

# Analiza performansi različitih računalnih platformi za simulaciju obrade u CAD/CAM sustavima

---

**Kasalo, Marijo**

**Undergraduate thesis / Završni rad**

**2024**

*Degree Grantor / Ustanova koja je dodijelila akademski / stručni stupanj:* **University of Pula / Sveučilište Jurja Dobrile u Puli**

*Permanent link / Trajna poveznica:* <https://um.nsk.hr/um:nbn:hr:137:324247>

*Rights / Prava:* [In copyright](#) / [Zaštićeno autorskim pravom.](#)

*Download date / Datum preuzimanja:* **2025-01-06**



*Repository / Repozitorij:*

[Digital Repository Juraj Dobrila University of Pula](#)



Sveučilište Jurja Dobrile u Puli  
Tehnički fakultet u Puli



**MARIJO KASALO**

**ANALIZA PERFORMANSI RAZLIČITIH RAČUNALNIH PLATFORMI ZA  
SIMULACIJU OBRADU U CAD/CAM SUSTAVIMA**

Završni rad

Pula, rujan, 2024. Godine

Sveučilište Jurja Dobrile u Puli

Tehnički fakultet u Puli

**MARIJO KASALO**

**ANALIZA PERFORMANSI RAZLIČITIH RAČUNALNIH PLATFORMI ZA  
SIMULACIJU OBRADE U CAD/CAM SUSTAVIMA**

Završni rad

**JMB: 0303096693, redoviti student/ica**

**Studijski smjer: Sveučilišni preijediplomski studij Računarstva**

**Predmet: Inženjerska grafika i konstruiranje**

**Znanstveno područje: Tehničke znanosti**

**Znanstveno polje: Računarstvo**

**Znanstvena grana: Inženjerska grafika i konstruiranje**

**Mentor: Izv. prof. dr. sc. Marko Kršulja**

Pula, rujan, 2024. godine



## IZJAVA O AKADEMSKOJ ČESTITOSTI

Ja, dolje potpisani Marijo Kasalo, kandidat za prvostupnika, smjera Računarstva ovime izjavljujem da je ovaj Završni rad rezultat isključivo mogega vlastitog rada, da se temelji na mojim istraživanjima te da se oslanja na objavljenu literaturu kao što to pokazuju korištene bilješke i bibliografija. Izjavljujem da niti jedan dio Završnog rada nije napisan na nedozvoljen način, odnosno da je prepisan iz kojega necitiranog rada, te da ikoji dio rada krši bilo čija autorska prava. Izjavljujem, također, da nijedan dio rada nije iskorišten za koji drugi rad pri bilo kojoj drugoj visokoškolskoj, znanstvenoj ili radnoj ustanovi.

Student

---

U Puli, \_\_\_\_\_, \_\_\_\_\_ godine



## IZJAVA

### o korištenju autorskog djela

Ja, Marijo Kasalo dajem odobrenje Sveučilištu Jurja Dobrile u Puli, kao nositelju prava iskorištavanja, da moj završni rad pod nazivom Analiza performansi različitih računalnih platformi za simulaciju obrade u CAD/ CAM sustavima, koristi na način da gore navedeno autorsko djelo, kao cjeloviti tekst trajno objavi u javnoj internetskoj bazi Sveučilišne knjižnice Sveučilišta Jurja Dobrile u Puli te kopira u javnu internetsku bazu završnih radova Nacionalne i sveučilišne knjižnice (stavljanje na raspolaganje javnosti), sve u skladu s Zakonom o autorskom pravu i drugim srodnim pravima i dobrom akademskom praksom, a radi promicanja otvorenoga, slobodnoga pristupa znanstvenim informacijama.

Za korištenje autorskog djela na gore navedeni način ne potražujem naknadu.

U Puli, \_\_\_\_\_ (datum)

Potpis

\_\_\_\_\_

1. UVOD.....	1
1.1. Hipoteza rada.....	1
1.2. Predmet istraživanja .....	1
1.3. Problemi istraživanja .....	2
1.4. Ciljevi istraživanja.....	2
1.5. Struktura rada .....	2
2. CAD/CAM sustav .....	3
2.1. CAD/CAM sustav i njegova važnost .....	3
2.2. Razvoj CAD/CAM sustava i računalnih platformi .....	3
2.3. Uloga različitih platformi u CAD/CAM sustavima.....	5
2.3.1. Windows .....	5
2.3.2. MacOS .....	6
2.3.3. Linux .....	6
2.4. Izazovi i prednosti u korištenju različitih platformi .....	7
2.5. Izrada modela pomoću CAD/CAM softvera .....	7
2.5.1. Osnovna pravila CNC programiranja.....	8
2.5.2. Primjer programiranja glodanja za prizmičan dio .....	8
2.5.2.1. CNC primjer 1: Početak programa i postavljanje materijala .....	9
2.5.2.2. CNC primjer 2: Glodanje lica i konturiranje profila .....	9
2.5.2.3. CNC primjer 3: Završna obrada konture.....	10
3. Pregled literature .....	10
3.1. Uloga i razvoj CAD/CAM sustava .....	10
3.2. Performanse računalnih platformi u CAD/CAM sustavima .....	11
3.3. Kompatibilnost i skalabilnost u CAD/CAM sustavima .....	11
4. Usporedba platformi i analiza performansi .....	12
4.1. Kriteriji za ocijenu performansi.....	12
4.1.1. Brzina obrade .....	12
4.1.2. Jednostavnost korištenja .....	12
4.1.3. Kompatibilnost sa softverom .....	13
4.1.4. Funkcionalnosti.....	13
4.1.5. Skalabilnost .....	14
4.2. Izvori podataka.....	15
4.2.1. Znanstveni članci i studiji .....	15

4.2.2. Dokumentacija.....	15
4.2.3. Empirijska testiranja .....	16
4.2.4. Testiranja primjera .....	16
4.3. Softver i hardver .....	16
4.3.1. Softver .....	16
4.3.2. Hardver .....	17
4.3.3. Benchmark testovi.....	17
5. Komparativna analiza softvera .....	18
5.1. AutoCAD .....	18
5.2. SolidWorks .....	19
5.3. CATIA .....	19
5.4. Siemens NX.....	20
6. Korištenje CAD/CAM sustava u industrijama .....	21
6.1. Automobilska industrija .....	21
6.2. Zrakoplovna Industrija .....	22
6.3. Potrošačka elektronika.....	23
7. Analiza troškova .....	23
7.1. Troškovi implementacije .....	23
7.2 Troškovi održavanja .....	24
7.3. Ukupni troškovi vlasništva (TCO) .....	24
8. Sigurnosna analiza .....	25
8.1. Sigurnosne prijetnje i ranjivosti .....	25
8.2. Upravljanje pristupom i podacima.....	25
8.3. Otpornost na napade.....	26
9. Analiza dugoročne održivosti .....	26
9.1. Podrška za nove tehnologije .....	26
9.2. Dugoročna podrška .....	26
9.3. Kompatibilnost sa budućim softverom .....	27
10. Analiza performansi različitih platformi .....	27
10.1. Windows OS .....	27
10.1.1. Brzina obrade .....	28
10.1.2. Jednostavnost korištenja .....	28
10.1.3. Kompatibilnost i funkcionalnost. ....	29

10.1.4. Skalabilnost .....	30
10.2. MacOS .....	30
10.2.1. Brzina obrade .....	31
10.2.2. Jednostavnost korištenja .....	31
10.2.3. Kompatibilnosti i funkcionalnosti .....	32
10.2.4. Skalabilnost .....	33
10.3. Linux OS .....	33
10.3.1. Brzina obrade .....	34
10.3.2. Jednostavnost korištenja .....	34
10.3.3. Kompatibilnost i funkcionalnost .....	35
10.3.4. Skalabilnost .....	36
11. Analiza ankete .....	37
11.1. Koju računalnu platformu koristite za CAD/CAM aplikacije? .....	37
11.2. Koji CAD/CAM softver najčešće koristite? .....	37
11.3. Kako biste ocijenili performanse vaše trenutne platforme u .....	38
11.4. Koliko vam je jednostavna instalacija i konfiguracija .....	38
11.5. Koliko ste zadovoljni kompatibilnošću CAD/CAM softvera s .....	39
11.6. Koliko je vaš trenutni sustav skalabilan (podrška za više .....	40
11.7. Koliko vam je važna sigurnost platforme u radu s CAD/CAM .....	40
11.8. Koji su glavni izazovi s kojima se suočavate pri korištenju vaše .....	41
12. Preporuke .....	42
12.1. Brzina obrade .....	42
12.2. Jednostavnost korištenja .....	42
12.3. Najbolje performanse .....	42
12.4. Prilagodljivost .....	43
13. Zaključak .....	44
Popis literature .....	45
Popis slika .....	47
14. Sažetak .....	48
15. Abstract .....	49



# 1. UVOD

CAD/CAM sustavi su napredna tehnologija za podršku u dizajnu (CAD) i proizvodnji (CAM). Ovaj sustav iznimno pomaže dizajnerima i inženjerima da kreiraju, analiziraju i optimiziraju svoje dizajne te kako bi ih naposljetku pretvorili u gotov proizvod. Ovaj sustav se koristi u različitim industrijama od automobilske do zrakoplovne industrije jer je moguće precizno kontrolirati proizvodne procese i povećati točnost i kvalitetu gotovog proizvoda. Integracija CAD/CAM sustava omogućila je industrijama brzu i efikasnu transformaciju iz ideje u gotov proizvod što čini ovaj sustav ključnim alatom u modernoj proizvodnji.

Ovaj rad biti će usredotočen na usporedbu performansi različitih računalnih platformi sa ciljem da se identificiraju optimalne platforme za specifične zadatke simulacije obrade u različitim industrijama. Rad će obuhvaćati ključne čimbenike koji utječu na performanse, uključujući grafičke mogućnosti, snagu procesora te učinkovitost memorije, kako bi se pružila procjena sposobnosti različitih sustava.

## 1.1. Hipoteza rada

Kao usporedbu za računalne platforme uzeti će se Windows, MacOS i Linux te će ih se analizirati kako bi dobili najbolju sliku koji od Platformi je najbolji za koje područje.

## 1.2. Predmet istraživanja

Predmet istraživanja je da se uz pomoć ove analize može odabrati najpogodnija računalna platforma ovisno o industriji za koju je potrebna.

### **1.3. Problemi istraživanja**

Problemi u istraživanju se javlja kod simulacije obrade u CAD/CAM sustavima zbog performansi različitih računalnih platformi. Njihove performanse mogu značajno utjecati na brzinu i preciznost simulacije koji su od ključne važnosti za vrijeme proizvodnje i kvalitetu gotovog proizvoda. Također jedan od izazova je optimizacija hardvera i softvera kako bi se dobile najbolje moguće performanse i preciznost simulacija. Kvalitetno optimizirane platforme mogu imati značajne prednosti u uštedi resursa i vremena, dok nedostatak može dovesti do viših troškova implementacije i održavanja.

### **1.4. Ciljevi istraživanja**

Ciljevi ovog rada su:

- Istraživanje performansi CAD/CAM sustava na različitim platformama.
- Opisati kriterije za ocjenu performansi.
- Procjena ukupne troškove implementacije i održavanja svake platforme.
- Istražiti sigurnosne aspekte različitih platformi.
- Analiza dugoročne održivosti.
- Analiza performansi različitih platformi.

### **1.5. Struktura rada**

Ovim radom analiziraju se performanse različitih računalnih platformi za simulaciju obrade u CAD/CAM sustavu. U ovom radu će se istraživati kako pojedine platforme upravljaju ključnim zadacima poput: učitavanje modela, upravljanje resursima renderiranje, simulacija... te će ponuditi preporuke o najboljoj platformi za specifične potrebe industrije. Ova struktura pružit će nam uvid kompatibilnost i performanse pojedinih platformi te će korisnicima pružiti relevantne informacije za donošenje odluka o odabiru tehnologije za njihovu specifičnu potrebu.

## **2. CAD/CAM sustav**

### **2.1. CAD/CAM sustav i njegova važnost**

CAD/CAM sustavi su neophodni alat koji se koristi u modernim industrijskim procesima (projektiranje i proizvodnja) i oni omogućuju integraciju između dizajna i proizvodnje. Izradom detaljnih digitalnih modela u tim sustavima smanjuju se pogreške, optimiziraju se resursi i povećava se sama efektivnost proizvodnje. I takva izrada nam pomaže kod simulacije različitih proizvodnih procesa. CAD/CAM sustavi pružaju nam bržu prilagodbu promjenama u zahtjevnijim industrijama, brzu integraciju novih ili prepravljenih dizajna te postizanje visokih standarda kvalitete.

Rastom konkurencije na globalnom tržištu, traži se sve brži razvoj proizvoda, smanjenje troškova i što bolja kvaliteta. Ovakve zahtjeve pomažu ispuniti CAD/CAM sustavi kako bi proizvođači ostali konkurentni na tržištu i da optimiziraju svoje proizvodne procese. Oni su potpomogli automobilske industriji da skrate razvoj novih modela za 50% dok se u zrakoplovnoj industriji povećala sigurnost i smanjila težina zrakoplova.

### **2.2. Razvoj CAD/CAM sustava i računalnih platformi**

Počeci CAD/CAM sustava mogu se pratiti od sredine 20. stoljeća kada su se počeli pojavljivati prvi alati za tehničko crtanje i proizvodnju. MIT-ov Sketchpad bio je jedan od prvih CAD sustava. Iako je sustav bio vrlo ograničen svojim funkcionalnostima, bio je prekretnica i temelj za daljnji razvoj tehnologije. Tijekom 60.-ih i 70.-ih godina prošlog stoljeća započinje evolucija CAD/CAM sustava pojavom snažnijih računala i softwera kao što su AutoCAD i CATIA. Ovi sustavi su omogućavali inženjerima stvaranje složenijih modela i simulacija.



*Slika 1: Ivan Sutherland 'Sketchpad'*

U 90.-im godinama prošlog stoljeća CAD/CAM sustavi doživljavaju značajan razvoj zahvaljujući tada naprednoj računalnoj tehnologiji. Razvojem grafičkih kartica (GPU) i procesora (CPU) omogućena je izrada vrlo složenih 3D modela i simulacija što je ubrzalo razvojne procese. Razvojem i uvođenjem interneta dodatno se povećala efikasnost timskog rada jer su inženjeri i dizajneri mogli surađivati na različitim lokacijama.

Računalne platforme imaju ključnu ulogu u funkcionalnosti CAD/CAM sustava. Platforme kao što su Windows, MacOS i Linux direktno utječu na funkcionalnost sustava te svaka od platformi ima svoje specifične prednosti i mane što znači da one mogu značajno utjecati na performanse, troškove i ukupnu učinkovitost sustava. Tako da analiza performansi različitih sustava postaje ključna za optimizaciju proizvodnih procesa.

## 2.3. Uloga različitih platformi u CAD/CAM sustavima

Uloga računalnih platformi je iznimno važna kao što je spomenuto ranije kako bi se njihova učinkovitost i funkcionalnost iskoristila što je bolje moguće. Ovisno o načinu na koji se koriste računalne platforme nude specifične prednosti i izazove u različitim industrijama.

### 2.3.1. Windows



*Slika 2: Platforma Windows*

Windows je najraširenija platforma za CAD/CAM programe. Zbog njegove široke kompatibilnosti i široke podrške za različite softverske pakete, Windows omogućuje jednostavan pristup alatima i aplikacijama, zbog tog razloga ga uvelike koriste u industrijama. Sustav Windows je prvi izbor zbog njegovog širokog spektra kompatibilnosti sa različitim hardverom, a osobito tamo gdje su potrebni složeni procesi i simulacije.

### 2.3.2. MacOS



*Slika 3: Platforma MacOS*

MacOS je izrazito prepoznatljiv po svojoj intuitivnosti i stabilnosti te kao takav je popularan izbor u industrijama koje se bave grafičkim dizajnom ili video produkcijom. Integracija hardvera i softvera u Appelovim proizvodima omogućuje stabilne i pouzdane performanse, osobito u dizajnerskim primjenama. No međutim njegova kompatibilnost sa određenim industrijskim alatima može biti ograničena. To može predstavljati izazove za korisnike koji trebaju raditi s određenim alatima ili sustavima.

### 2.3.3. Linux



*Slika 4: Platforma Linux*

Linux pruža maksimalnu sigurnost i prilagodljivost različitim primjenama, te je kao takav čest izbor za akademske krugove i za industrije koje zahtijevaju visoku razinu prilagodbe. Kada je pravilno konfiguriran Linux nam pruža izvanredne performanse, ali može biti izazovan za korisnike koji nisu upoznati sa njim i njegovim tehničkim aspektima. Njegova otvorena arhitektura omogućuje prilagodbu ovisno o načinu korištenja i njihovim potrebama što je od iznimne važnosti industrijama poput Farmacije i zrakoplovstva.

## **2.4. Izazovi i prednosti u korištenju različitih platformi**

Svaka od računalnih platformi ima svoje prednosti i nedostatke, zato korištenje više različitih računalnih platformi može dovesti nekih izazova ili može pomoći projektu. Jedan od najvećih izazova kod sustava je taj da se osigura kompatibilnost između softvera i hardvera. Kompatibilnost je izrazito bitna kod sustava koji rade sa velikim količinama podataka ili koriste neke specijalizirane alate. Upravljanje resursima, sigurnost i održavanje se razlikuje kod svake platforme te to može utjecati na učinkovitost cijelog sustava.

Kod odabira platforme za korištenje u pojedinim industrijama, kao što su zrakoplovstvo i medicina, potrebno je odrediti koji aspekti sustava su najpogodniji za pojedinu industriju. U takvim situacijama pošto je najbitnija sigurnost i pouzdanost, koji su od presudne važnosti, najpogodniji sustav je Linux. Dok u industrijama gdje je potrebna jednostavnost i brzina, Windows može biti optimalan izbor zbog svoje široke kompatibilnosti.

Prilike koje dobivamo korištenjem različitih platformi uključuju mogućnost prilagodbe sustava prema specifičnoj potrebi korisnika. Na primjer, Windows nudi široku kompatibilnost i to ga čini idealnim za opća industrijska okruženja. Dok MacOS pruža stabilno i jednostavno iskustvo za korisnike te ga to čini idealnim za dizajnerske i kreativne industrije.

## **2.5. Izrada modela pomoću CAD/CAM softvera**

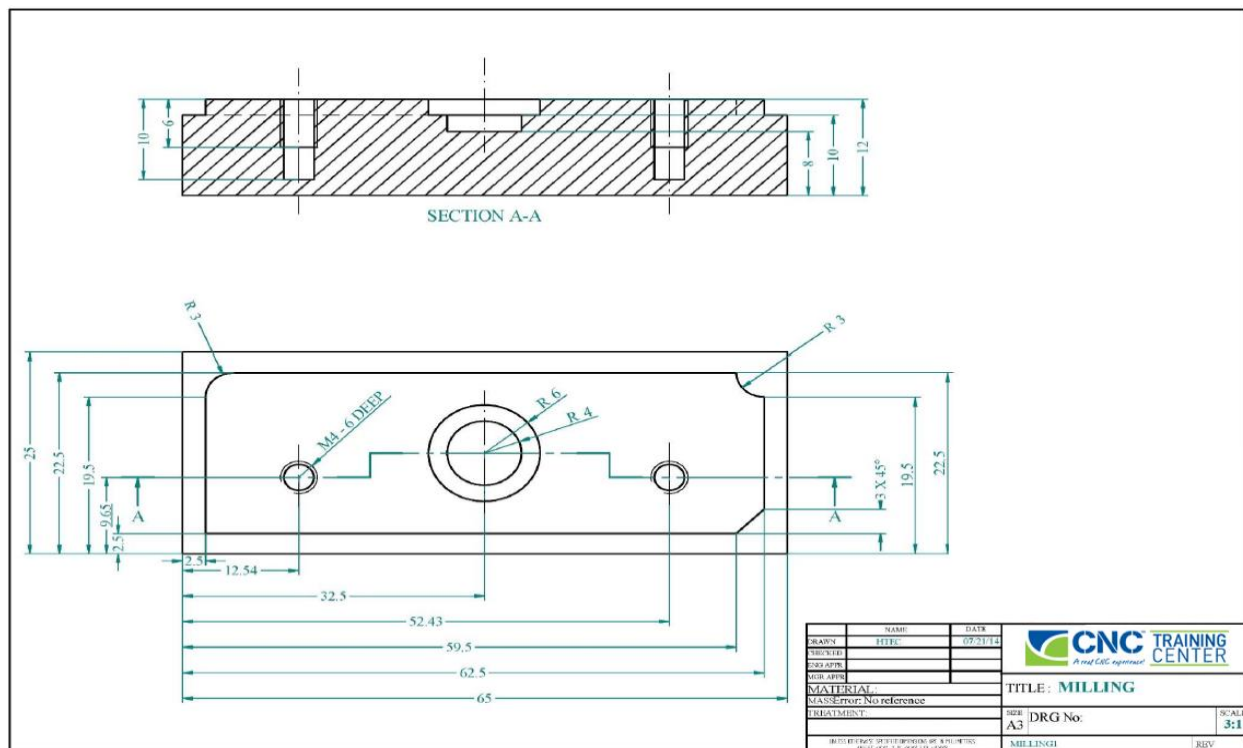
CNC (Computer Numerical Control) programiranje je neophodno za preciznu i učinkovitu obradu materijala na CNC strojevima. Za izradu CNC programa operateri i programeri koriste CAM sustave. Moderne jedinice poput CNC upravljačke jedinice - MCU nude mnoge mogućnosti za jednostavnije i brže pisanje programa te optimizaciju radnih procesa u industrijskim okruženjima.

### 2.5.1. Osnovna pravila CNC programiranja

Osnovna pravila programiranja u CNC uključuju točno definirane početne točke (G54), kretanje alata osima (X, Y i Z), te korištenje pravocrtnog (G01) i brzog kretanja (G00). Također, treba obratiti pažnju na smjer rotacije vretena (npr. M03 za smjer kazaljke na satu) i poziciju alata na odgovarajućoj dubini kako bi se izbjegla oštećenja.

### 2.5.2. Primjer programiranja glodanja za prizmičan dio

Jedan od tipičnih dijelova koji se koriste je prizmičan dio. Iako vrlo jednostavan, ovaj dio uključuje mnoge osnovne operacije koje su ključne za industrijske primjene, poput bušenja, narezivanja navoja i glodanja kružnih džepova.



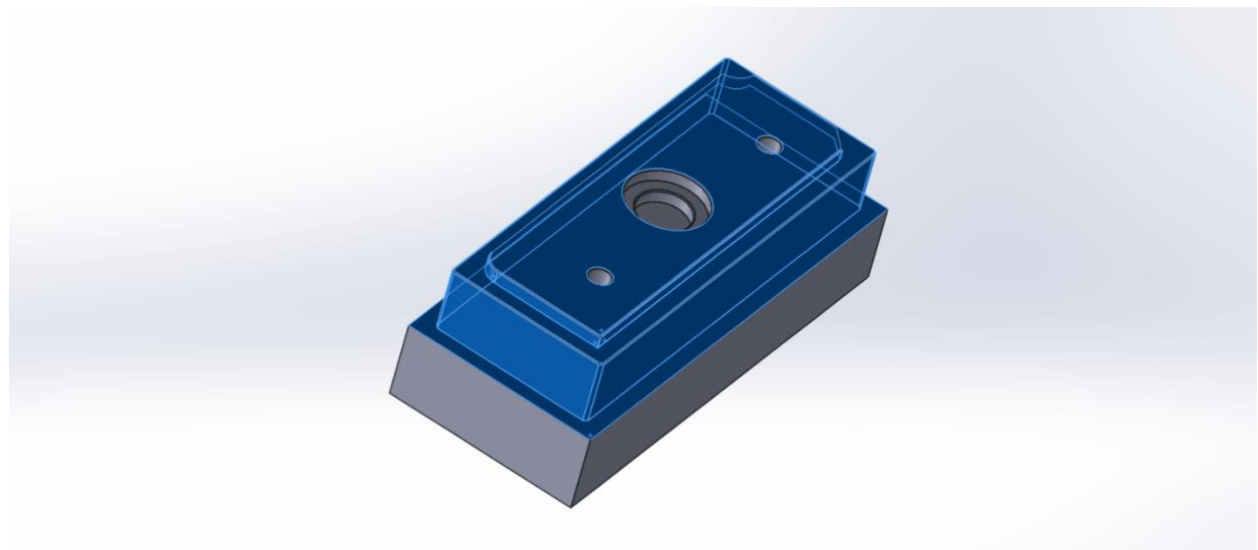
Slika 5: Nacrt prizmičnog djela



### 2.5.2.1. CNC primjer 1: Početak programa i postavljanje materijala

Program započinje definiranjem radne točke s naredbom G54, što omogućuje pozicioniranje materijala u fiksni položaj unutar stroja. U ovom primjeru korišten je alat promjera 8 mm za postavljanje početne točke na X0. Pomoću G00 naredbe, alat se postavlja u željeni položaj, a G43 aktivira kompenzaciju duljine alata. Program uključuje opcionalnu naredbu za zaustavljanje (M00), što omogućuje operateru da ručno postavi materijal na željeno mjesto.

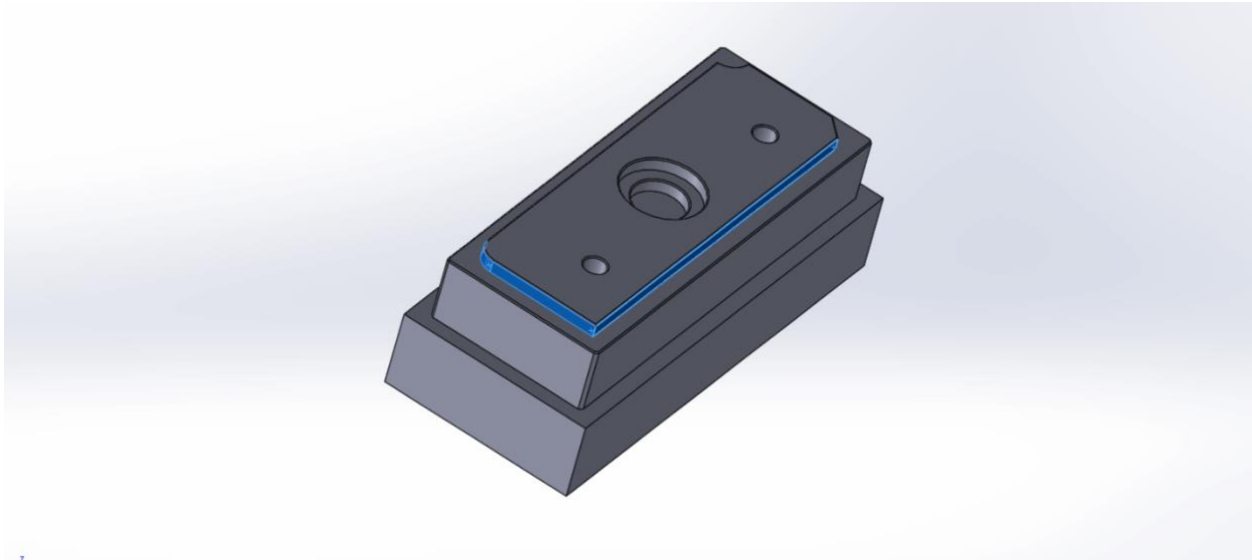
### 2.5.2.2. CNC primjer 2: Glodanje lica i konturiranje profila



Slika 6: Moder prizmičnog djela 1

U ovoj fazi, CNC stroj koristi face-mill promjera 50 mm za glodanje gornje površine materijala u jednom X-Y prolazu. Brzina vretena postavljena je na 5000 okretaja u minuti (S5000), a alat prolazi kroz konturu dimenzija 25 mm x 65 mm u četiri prolaza. Kod za ovu operaciju uključuje kretanje alata u X i Y smjeru, aktiviranje kompenzacije radijusa rezača (G41) i glodanje različitih dubina, počevši od  $Z = -3$  mm, zatim -6 mm, -9 mm i konačno -12.5 mm kako bi se završila kontura.

### 2.5.2.3. CNC primjer 3: Završna obrada konture



Slika 7: Moder prizmičnog djela 2

Posljednji korak uključuje završnu obradu konture pomoću end-mill alata promjera 6 mm. Ovaj alat se koristi za fino oblikovanje radijusa od 3 mm, čime se osigurava visoka preciznost i kvalitetna površina materijala.

Kao što se može vidjeti kroz ove primjere korišteni su osnovni koraci kako bi se operateri mogli lakše snaći i razumjeti osnovne principe CNC glodanja i pripreme za složenije zadatke u proizvodnji.

## 3. Pregled literature

### 3.1. Uloga i razvoj CAD/CAM sustava

CAD/CAM sustavi počeli su se razvijati kao integrirani alati za dizajn i proizvodnju tijekom posljednjih nekoliko desetljeća kako bi zadovoljili potrebe industrija za preciznošću brzinom i efikasnošću. CAD/CAM sustavi omogućuju optimizaciju dizajna i proizvodnih procesa kroz simulacije te se tako minimizira rizik te se smanjuju greške te se proizvod može brzo integrirati u proizvodnju. CAD/CAM sustavi su se drastično razvili od svojih početaka te su kao takvi postali neophodan alat u raznim industrijama poput automobilske i zrakoplovne industrije.

Uz njihov razvoj, također su doživjeli i promjene u načinu na koji se integriraju u proizvodne procese. Ovi sustavi su direktno odgovorni za ubrzanje procesa proizvodnje, smanjivanje troškova kroz automatizaciju i optimizaciju. Inženjeri imaju mogućnost simulirati složenije proizvodne procese prije nego što ih i fizički implementiraju, čime smanjuju rizike, koji mogu biti opasni po život, i povećava se učinkovitost proizvodnje.

### **3.2. Performanse računalnih platformi u CAD/CAM sustavima**

Kako bi dobili ideju kako odabrani softver i hardver utječe na performanse i produktivnost CAD/CAM sustava, potrebno ih je proučiti. Performanse uvelike ovise o platformi na kojoj su pokrenuti pri čemu svaka od platformi ima svoje prednosti i nedostatke. Ključan faktor u postavljanju ovih sustava je optimizacija resursa i kompatibilnost softvera sa operativnim sustavom.

Različite platforme, različito upravljaju resursima (Memorija, CPU, GPU) i to može značajno utjecati na kvalitetu i brzinu obrade. Istraživanjem napravljenim u Resource Management in CAD/CAM System, Green, L. (2022), analizirale su se različite optimizacije za Windows, MacOS i Linux platforme te se je naglašavala pravilna konfiguracija sustava i otkrilo se je da se tako može značajno smanjiti vrijeme potrebno za obavljanje kompleksnih zadataka u CAD/CAM okruženju.

### **3.3. Kompatibilnost i skalabilnost u CAD/CAM sustavima**

Kompatibilnost hardvera i softvera je ključna za uspješnu implementaciju CAD/CAM sustava. Istraživanje je pokazalo da Windows platforma nudi najširu kompatibilnost dok je Linux vodeći u prilagodljivosti za specijalne potrebe industrija. Zaključeno je da različite platforme nude različite razine skalabilnosti, što je od iznimne važnosti u velikim proizvodnim okruženjima.

Skalabilnost sustava postaje sve važnija kako raste kompleksnost proces proizvodnje. U velikim postrojenjima gdje se istovremeno upravlja sa tisućama komponenti i različitih faza proizvodnje, sposobnost skaliranja je ključna za uspjeh i ispravan rad. Također u ovakvim okruženjima posebno

se ističe Linux upravo zbog njegove sposobnosti da se prilagodi specifičnim potrebama korisnika te dodatno pruža višu razinu sigurnosti i stabilnosti.

## **4. Usporedba platformi i analiza performansi**

U ovoj analizi platformi za simulaciju u CAD/CAM sustavu uzet je u obzir osnovni čimbenici iz kojima će se moći odrediti koja od računalnih platformi je najpogodnija za korištenje i u kojoj industriji.

### **4.1. Kriteriji za ocijenu performansi**

#### **4.1.1. Brzina obrade**

Brzina obrade mjeri se kroz nekoliko parametara koji su:

- **Vrijeme Učitavanja:** U ovom dijelu mjeri se vrijeme potrebno za učitavanje CAD/CAM modela različitih dimenzija i veličina na svakoj platformi. Mjerenje uključuje od jednostavnih 2D crteža pa sve do srednje složenih 3D modela i kompleksnih modela sa velikim brojem komponenata. Modeli su testirani na različitim platformama poput Windowsa, MacOS i Linuxa koristeći različite softverske alate (SolidWorks, AutoCAD i CATIA).
- **Vrijeme Simulacije:** Vršiti se analiza vremena potrebnog za provođenje simulacija obrade na različitim platformama. Uzimaju se također i razlike u vremenu između jednostavnih operacija (bušenje), pa sve do složenih operacija (višestruke osovine). Ova analiza uključivala je različite vrste hardvera, procesor (Intel, AMD), grafička kartica (NVIDIA, AMD), i različita količina RAM memorije
- **Vrijeme renderiranja:** Ovime smo mjerili vrijeme potrebno za renderiranje simulacija i modela. Kao naglasak gledala se visoka rezolucija i detalji. Testovi sadrže usporedbu različite verzije te njihove performanse i to se sve testira na različitim verzijama softvera.

#### **4.1.2. Jednostavnost korištenja**

Jednostavnost korištenja ocjenjuje se sa nekoliko aspekata:

- Instalacija softvera: Procjenjuje se jednostavnost i brzina procesa instalacije CAD/CAM aplikacija na različitim sustavima. Također uključuje i analizu potencijalnih problema tijekom same instalacije, kompatibilnosti sa različitim verzijama OS-a te potrebu za dodatnim konfiguracijama.
- Korisničko sučelje (GUI): ocjenjuje se jednostavnost i dostupnost funkcionalnosti unutar softverskog sučelja. Uključuje usporedbu pristupa ključnim funkcijama i alatima, podršku za više radnih ekrana, prilagodbu sučelja prema potrebama korisnika te podršku za neke dodatne (specijalne) uređaje.
- Krivulja učenja: Provjerava se koliko vremenski je potrebno novom korisniku da postane sposoban (kompetentan) za rad sa tim softverom. Također se uspoređuje dostupnost resursa za učenje, kao što su dokumentacija i upute za korisnike, i dostupnost korisničke podrške. Uz to ispitano je koliko su dostupni materijali i podrška kompatibilni sa različitim platformama.

### **4.1.3. Kompatibilnost sa softverom**

Kompatibilnost softvera i OS-a ocjenjuje se kroz:

- Podržani softver: Analizirali su se problemi s kompatibilnošću prilikom korištenja aplikacija te je uključena detaljna analiza kompatibilnosti sa različitim softverima.
- Integracija sa dodatnim alatima: Procjenjivalo se koliko svaka od platformi podržava dodatne alate, poput alata za analizu, optimizaciju i povezivanje sa vanjskim bazama te sustavima koji se koriste za upravljanje proizvodnjom. Također je analizirana podrška za integraciju sa različitim industrijskim softverima i alatima.
- Virtualizacija i emulacija: Testirala se efikasnost i stabilnost softvera kada se koriste na emulacijskim slojevima, kao što su: VMware, Wine ili Parallels Desktop, ili virtualnim strojevima. Ispitane su performanse i kompatibilnost na različitim platformama kao i učinkovitost vizualizacije i emulacije.

### **4.1.4. Funkcionalnosti**

Funkcionalnost se analizira slijedećim kriterijima:

- Analizirane su specifične funkcionalnosti koje su sa platformi i kako ih se i na koji način integrira u industrijske alate i softvere. Također je pregledana i ocijenjena funkcionalnost i podršku za napredne simulacije te integraciju sa naprednim hardverom, poput VR/AR uređaja, koju pruža svaka platforma.
- Podrška za prilagodbe: Napravljena je analiza kako izgleda prilagođavanje i proširivanje softvera dodatnim skriptama ili modulima, te koliko je svaki od platformi fleksibilan za implementaciju specifičnih zahtjeva. Uz to uključena je analiza dostupnosti i za alate te skriptiranje.
- Performanse pod opterećenjem: Testiran je sustav koji se gura do granica i stavlja pod veliko opterećenje kao što su zahtjevne simulacije sa više od milijun poligona ili priprema i obrada složenih kretanja na višestrukim osima. Sve se to testiralo na različitim uvjetima opterećenja te kako sve to utječe na kvalitetu simulacije i brzinu obrade.

#### **4.1.5. Skalabilnost**

Skalabilnost se procjenjuje kroz:

- Podrška za korištenje okoline od strane više korisnika istovremeno: Ocijenjeno je kako svaka od platformi podržava rad više korisnika istovremeno sa mogućnosti kolaboracije u realnom vremenu te sinkronizaciju podataka. Utjecaj na stabilnost i na performanse je testirana na taj način.
- Skalabilnost u mrežnim okruženjima: Procjenjuje se korištenje sustava u mrežnim okruženjima te njegove performanse, uključujući i podršku za distribuiranu obradu i radne klastere. Ispitana je skalabilna učinkovitost u mrežnim okruženjima te utjecaj na brzinu obrade i upravljanje resursima na različitim platformama.
- Upravljanje resursima: Analizira se kako i na koji način svaka od platformi upravlja resursima tijekom dugotrajnih zadataka, poput višednevnih simulacija. Uključuje i analizu alata koji se koriste za upravljanje resursima na različitim platformama te njihov utjecaj na performanse i stabilnost sustava.

## **4.2. Izvori podataka**

Korišteni podatci dolaze iz nekolicine izvora koji osiguravaju sveobuhvatan uvid u performanse pojedinih platformi:

### **4.2.1. Znanstveni članci i studiji**

Za Izradu ove analize korišteno je 20 recenziranih znanstvenih članaka koji su se bavili performansama CAD/CAM sustava na različitim OS-ima. Ova stručna istraživanja pružaju uvid u rezultate testova te na taj način se je izradila objektivna procjena. Ova istraživanja su analizirana kako bi se dobili ključni faktori koji utječu na performanse sustava na pojedinim platformama.

### **4.2.2. Dokumentacija**

Kako bi se razumjeli specifični zahtjevi korištena je tehnička dokumentacija proizvođača hardvera i softvera. Ovi izvori su uključivali podatke o preporučenim postavkama, optimalnim konfiguracijama, te problemima sa kompatibilnošću. Ova dokumentacija se koristila kako bi se osigurala točnost podataka i usporedbi u analizi.

### 4.2.3. Empirijska testiranja

Provedeno je opsežno testiranje na različitim konfiguracijama hardvera, testiralo se je na različitim procesorima (Intel, AMD), na različitim grafičkim karticama (NVIDIA, AMD) te na različitim količinama radne memorije (RAM). Ova testiranja su se provodila kako bi se potvrdili rezultati iz tehničke dokumentacije.

### 4.2.4. Testiranja primjera

Testirali su se i analizirali stvarni primjeri iz industrije u kojoj je implementiraju različite platforme za CAD/CAM sustave. Ovo testiranje je pružilo prikaz prednosti i nedostataka svakog sustava u realnim uvjetima te se ovo testiranje koristilo kako bise potvrdila valjanost preporuka.

## 4.3. Softver i hardver

Softver i hardver igraju ključnu ulogu u funkcionalnosti sustava tako da se i njih treba optimizirati:

### 4.3.1. Softver

Testirani su različiti CAD/CAM softverski paketi, koji uključuju:

- **SolidWorks:** Najčešće korišten CAD softver. Testiran je s različitim modulima, uključujući simulaciju, analizu stresa, i generativni dizajn.
- **AutoCAD:** Alat za 2D i 3D dizajn. Analizirane su performanse u radu s velikim datotekama i kompleksnim 3D modelima.
- **CATIA:** Softver koji se koristi u zrakoplovnoj i automobilske industriji. Fokus je na analizi višestrukih fizičkih simulacija i mehaničkih sustava.
- **Siemens NX:** Napredan softver za projektiranje i simulaciju, testiran sa složenim mehatroničkim sustavima



- **BlenderCAM:** Open-source alat za CAM obrade, testiran za performanse u radu s raznim formatima datoteka i kod prilagodbe postavki obrade.

### 4.3.2. Hardver

Testiranje je provedeno na računalima s različitim konfiguracijama:

- **Procesori:** Intel i9 vs. AMD Ryzen 9 za testiranje performansi u obradi velikih datoteka i više zadataka odjednom.
- **Grafičke kartice:** NVIDIA RTX 3080 vs. AMD Radeon RX 6900 XT za usporedbu performansi u renderiranju i simulaciji.
- **RAM memorija:** 16 GB vs. 32 GB za testiranje utjecaja količine memorije na performanse tijekom obrade velikih 3D modela.

Uz ovaj hardver korišteni su i različiti operativni sustavi (Windows 10, Windows 11, MacOS Monterey, Ubuntu 20.04, CentOS 8) kako bi se mogla osigurati analiza koja sve obuhvaća kompletno.

### 4.3.3. Benchmark testovi

Za mjerenje performansi korišteni su industrijski standardi, koji uključuju:

- **SPECviewperf:** ovaj benchmark se koristi za provjeru grafičkih performansi, mjeri brzinu i kvalitetu renderiranja u različitim CAD/CAM aplikacijama
- **Blender Benchmark:** koristi se kako bi se testiralo renderiranje u Blenderu za složene 3D modele te je također mjerio vremensku razliku između platformi.

## 5. Komparativna analiza softvera

### 5.1. AutoCAD



*Slika 8: AutoCAD softver*

AutoCAD je jedan od najraširenijih i najstarijih alata te pruža široku funkcionalnost i može izvoditi 2D i 3D dizajn.

Na Windows platformi on je prepoznatljiv po njegovoj stabilnosti te njegovoj širokoj kompatibilnosti sa raznim alatima i dodatcima.

Na MacOS-u, prema istraživanjima, nudi sličnu funkcionalnost kao i na Windowsu, no međutim ponekad može imati poteškoća s kompatibilnošću sa specifičnim dodatcima.

Iako na Linux-u AutoCAD i nije nativno podržan, može se koristiti pomoću emulacijskih slojeva kao što su Wine-e. Međutim u takvim okruženjima postoje određena ograničenja sa uporabom, posebno kada se koriste složene 3D funkcije i modeli te kod korištenja dodatnih modula. Za Linux bolje su open-source alternative poput FreeCAD koji pruža osnovne funkcionalnosti za 2D I 3D dizajn, ali može biti slabiji od AutoCAD-a.

## 5.2. SolidWorks



*Slika 9: SolidWorks softver*

Zbog svojeg moćnog sustava za 3D modeliranje i simulacijskih mogućnosti, SolidWorks je preferiran u mehaničkom inženjerstvu.

SolidWorks na Windows platformi nudi najveću podršku, dok uporaba SolidWorksa na Linuxu je ograničena te je potrebno koristiti emulacijske slojeve poput Wine-a, što rezultira sa smanjenjem performansi.

Također SolidWorks se može koristiti i na MacOS-u ali se treba koristiti putem virtualizacije, ali to često rezultira gubitkom performansi u usporedbi sa instalacijom na Windows-u. Korisnici MacOS-a za pokretanje SolidWorks-a ipak se odlučuju na dual-boot konfiguraciju kako bi se maksimizirale performanse. Iako postoje alternative za MacOS kao što su Rhino, one često ne nude jednake mogućnosti kao ni njegove funkcionalnosti i kompatibilnosti.

## 5.3. CATIA



*Slika 10: CATIA softver*

CATIA je razvijena od strane Dassault Systèmes i najčešće se koristi u automobilske i zrakoplovnoj industriji.

CATIA je primarno optimizirana za Windows, dok je njena podrška za MacOS i Linux ograničena. Za postizanje optimalnih performansi CATIA često zahtijeva specijalizirane konfiguracije.

CATIU je moguće pokretati na Linux-u no međutim kao i kod SolidWorksa potrebno ju je pokrenuti putem vizualizacije ili emulacije što može rezultirati smanjenjem performansi.

U industrijama u kojima je ključan alat CATIA, potrebno ju je pokretati na Windows-ima zbog njegove široke podrške i optimizacije za složene industrijske aplikacije.

## 5.4. Siemens NX



*Slika 11: Siemens NX softver*

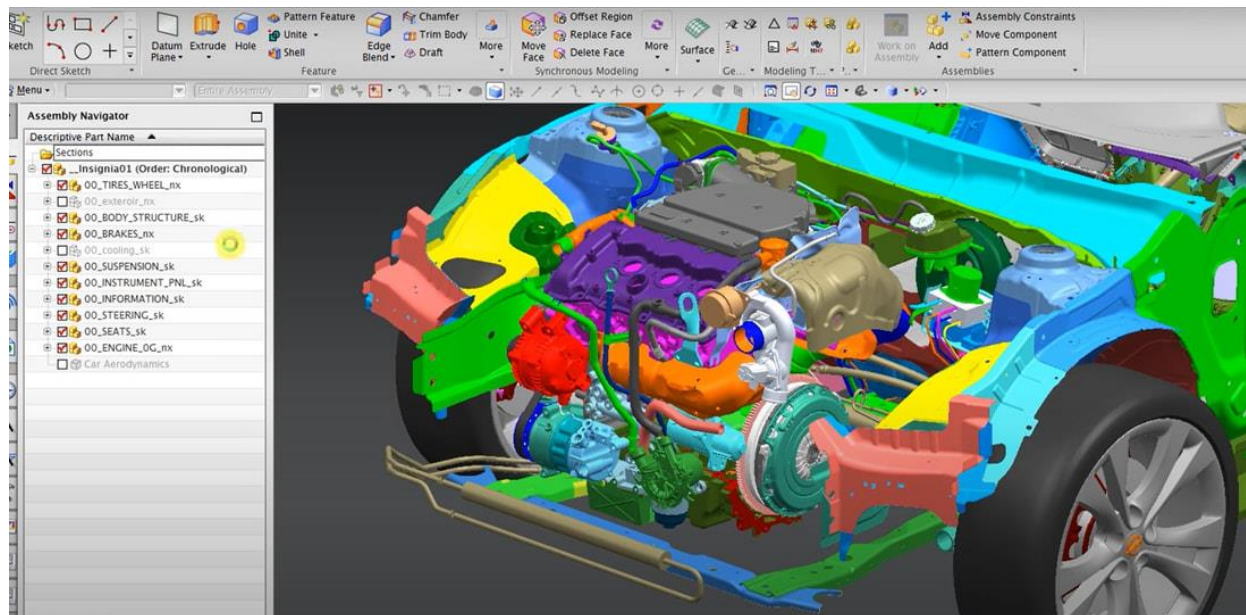
Siemens NX je jedan od najnaprednijih CAD/CAM alata koji se koristi za kompleksne mehatroničke sustave. Kao i prethodni alati, Siemens NX najbolje radi na Windows-ovoj platformi. Dok je verzija za Linux i MacOS manje podržan, što može ograničiti njegovu upotrebu u specifičnim okruženjima.

Iako se Siemens NX može koristiti na Linux sustavu, on ipak može raditi samo na određenim distribucijama i zahtijeva dodatne prilagodbe i optimizacije kako bi se postigle najbolje moguće performanse.

Na MacOS-u on se uglavnom koristi putem virtualizacije, ali i to može ograničiti pristup nekim naprednim modelima i funkcijama.

## 6. Korištenje CAD/CAM sustava u industrijama

### 6.1. Automobilaska industrija

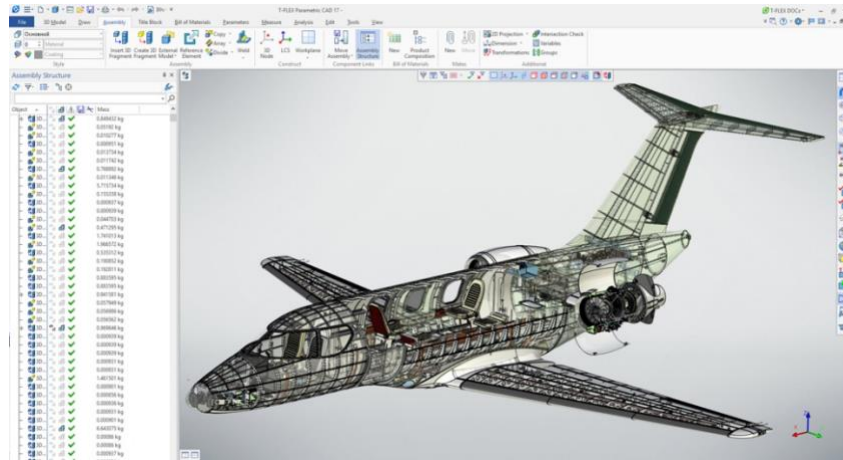


Slika 12: Primjena CAD/CAM sustava u automobilskim industrijama

Kako bi razvili nove modele automobila i vodeće svjetske automobilske kompanije, za implementaciju u dizajn šasije i motora, koriste Windows platformu za pokretanje SolidWorks-a. Windows platforma omogućila je najširu kompatibilnost sa softverom i performansama uređaja, što je dovelo do poboljšanja produktivnosti za 20% u usporedbi sa razdobljem u kojem se koristio Linux.

Također napravili su usporedbu, unutar kompanije, gdje se analizirala uporaba Siemens NX-a kako bi se simulirala aerodinamika, odnosno kako bi se simulirale aerodinamičke performanse automobila. U tom testu platforma Windows je omogućila brže vrijeme simulacije i renderiranja, što je smanjilo razvoj novih automobila za 15%, a Linux platforma korištena je za specifične simulacije koje zahtijevaju visoku razinu kontrole nad resursima i prilagodbe istim.

## 6.2. Zrakoplovna Industrija

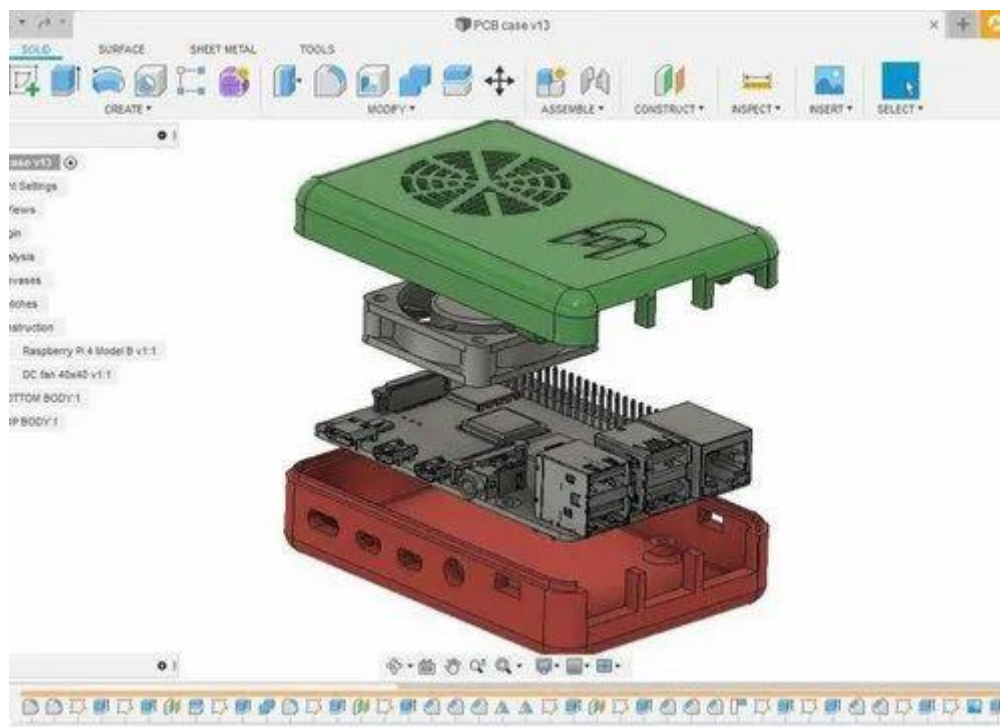


Slika 13: Primjena CAD/CAM sustava u zrakoplovnoj industriji

CATIA je u zrakoplovnoj industriji na Windows platformi omogućila je razvoj složenih aerodinamičkih modela. Istraživanje koje se fokusiralo na stabilnost sustava otkrilo je kako je upravo stabilnost ključna za dugotrajne simulacije, a da je kompatibilnost sa specijalnim alatima za analizu bila presudna za uspjeh projekata.

Iako je kod dodatnih ispitivanja, u zrakoplovnoj industriji, vezanih uz platformu Linux primijećeno da Linux omogućuje visoku razinu sigurnosti i prilagodbe, što je ključno za ispunjavanje strogih sigurnosnih standarda. Međutim Windows platforma je ostala kao glavna platforma za CAD/CAM aplikacije zbog bolje podrške za specijalne alate te zbog njegove kompatibilnosti.

## 6.3. Potrošačka elektronika



Slika 14: Primjena CAD/CAM sustava za izradu potrošačke elektronike

Kod izrade Proizvoda za potrošače koristi se MacOS platforma kako bi se pomoću njegovih naprednih funkcija što prije dizajnirao proizvod i poslao na izradu. Međutim istraživanjem se je pokazalo kako upotreba MacOS-a u kombinaciji sa Windows-om virtualizacijom omogućuje korištenje specijalnih CAD/CAM alata koji nisu izravno podržani na MacOS-u.

Ovakva konfiguracija omogućuje dizajnerima da iskoriste najbolje od obje platforme, te je time smanjeno vrijeme koje je potrebno za razvoj proizvoda i povećana je produktivnost.

## 7. Analiza troškova

### 7.1. Troškovi implementacije

Troškovi implementiranja CAD/CAM sustava variraju ovisno o platformi. Razlika između njih je značajna. Windows platforma zahtijeva ulaganje u licence za softver pa i sam operativni sustav,

dok primjerice Linux nudi besplatne open-source alternative, ali korištenje Linuxa može dovesti do ulaganja u obuku i prilagodbu sustava što može postati čak i skuplje.

Iako na Windows platformi postoje dodatni troškovi za licence specijaliziranih CAD/CAM alata kao npr. AutoCAD, SolidWorks i CATIA, što može biti podosta skupo. Međutim, licencirani alati nude široku podršku te redovito nadograđivanje sustava koje osiguravaju stabilnost i funkcionalnost alata. Linux sa druge strane sadrži te open-source alate poput FreeCAD-a iBlenderCAM-a, ali ti alati ne nude istu razinu kompatibilnosti kao licencirane alternative.

## 7.2 Troškovi održavanja

Iako troškovi održavanja mogu biti veliki oni su neophodni za rad sustava. Održavanje sustava Windows uključuje redovite nadogradnje te neke sigurnosne zakrpe, što može zahtijevati dodatne resurse te vrijeme koje se utroši za pravilno postavljanje. Iako Linux ima najniže troškove zbog svoje stabilnosti i fleksibilnosti, ipak platforma Linux zahtijeva tehničku stručnost za pravilno održavanje i prilagodbu sustava. To može povećati troškove u početnim fazama implementacije. Međutim Linux zbog svoje stabilnosti i otpornosti na dugoročno zahtijeva manje troškova. Za MacOS iako nudi visoku pouzdanost uz niže troškove, dugoročno jer zahtijeva veće troškove održavanja u velikim industrijskim okruženjima zbog ograničene kompatibilnosti.

## 7.3. Ukupni troškovi vlasništva (TCO)

Kada se u obzir uzmu ukupni troškovi, Windows-ova platforma pruža najbolji omjer cijene i performansi za industrijska okruženja. Iako ukoliko je jedan od zahtijeva visoka prilagodljivost i sigurnost, platforma Linux će biti najbolji odabir.

Dugoročno Linux nudi niže ukupne troškove vlasništva, ali zahtijeva veću stručnost za održavanje i upravljanje sustavom. Dok dugoročni troškovi Windows-a mogu biti nešto viši zbog potrebe za redovitim nadogradnjama i licenciranjem. MacOS zbog svojeg hardvera i softvera u početku je znatno skuplji, ali može ponuditi niže troškove na dugoročno u okruženjima gdje je integracija sa Appleovim sustavom ključna.



## 8. Sigurnosna analiza

### 8.1. Sigurnosne prijetnje i ranjivosti

Svaka platforma ima svoje vrijednosti, iako je Windows platforma postala dio čestih napada zbog njegove široke primjene, on nudi napredne sigurnosne alate kao što su Windows defender.

Iako je linux poznat po svojoj sigurnosti i pouzdanosti, on ipak zahtijeva veću stručnost i znanje za upravljanje sigurnosnim postavkama.

Dok MacOS nudi integrirani sigurnosni sustav, ali je znatno ograničen što se tiče prilagodbe sigurnosnih postavki u usporedbi sa Linuxom i Windows-om

Dodatno ispitivanje pokazalo je da se sustavi s Windowsima i dalje intenzivno napadaju, unatoč poboljšanim značajkama sigurnosti, zbog sveprisutne upotrebe u organizacijama. S druge strane, Linux će biti bolja opcija ako organizacija očekuje veću sigurnost i prilagodbu, ali zahtijeva stalnu pažnju i prilagodbu. MacOS sustavi nisu često meta napada, no njihova sigurnost ovisi o Appleovim ažuriranjima i infrastrukturi.

### 8.2. Upravljanje pristupom i podacima

Pristup na Windows platformu temelji se na Active Directory-u. On omogućuje centralno reguliranje korisnicima i resursima.

Linux sadrži napredne mogućnosti za prilagodbu alata za pristup poput: SELinux-a.

MacOS sadrži integrirane sigurnosne značajke u svom OS-u, što omogućuje jednostavno upravljanje putem iCloud-a te drugih apple-ovih usluga.

Upravo zbog ovih značajki istraživanje je pokazalo da Linux sustavi imaju najvišu razinu prilagodljivosti za upravljanje pristupom, ali kao što je spomenuto ranije zahtijevaju veće tehničko znanje kako bi se ispravno postavili.

Također je otkriveno da Windows sustav nudi dosta jednostavniju konfiguraciju i samo upravljanje ali može biti podložan prijetnjama, dok MacOS nudi integrirano upravljanje pristupima ali su manje fleksibilni u prilagodbi za određene industrije.

### **8.3. Otpornost na napade**

Pravilnom konfiguracijom Linux sustavi imaju najbolju otpornost na cyber napade zahvaljujući njihovoj otvorenosti i modularnosti. Iako su Windows sustavi u prošlosti bili ranjivi, sada su također postali znatno otporniji na napade ali ih je potrebno redovito ažurirati i održavati. MacOS nije toliko velika meta napada iz razloga jer nije toliko zastupljen u industriji te se oslanjaju na Apple-ovu infrastrukturu za sigurnost što također i može utjecati na njihovu prilagodljivost industrijama.

## **9. Analiza dugoročne održivosti**

### **9.1. Podrška za nove tehnologije**

Windows platforma se konstantno ažurira kako bi podržavala nove tehnologije te kako bi se prilagodio novom hardveru. Kroz open- source zajednicu i Linux nudi brzu prilagodbu novim tehnologijama, ali ponekad zahtijeva dodatnu konfiguraciju. Iako MacOS ima optimalnu podršku za Appleove proizvode unutar cijelog Apple sustava, on može biti ograničen u podršci za ne Apple proizvode.

U usporedbi ovih svih sustava, analiza je pokazala da je upravo Windows najkompatibilniji te da ima najširu podršku za nove tehnologije.

### **9.2. Dugoročna podrška**

Kako bi neki sustav bio održiv dugoročno potrebni ga je ažurirati i unaprjeđivati. Linux-ov Ubuntu LTS (Long Term Support) nudi redovita održavanja i ažuriranja što ga čini održivim rješenjem za industrijske potrebe. Windows također nudi dugoročna rješenja za svoj sustav, svojim Enterprise verzijama, dok MacOS nudi integraciju novih značajki i povećanje sigurnosti na godišnjoj razini.

Linux-ova dugoročna podrška je superiornija u odnosu na Windows i MacOS upravo zbog zajedničkog razvoja i podrške njegove zajednice, ali kao što je spomenuto i ranije može zahtijevati dodatno tehničko znanje. Ukoliko korisnici Windowsa koriste njihove Enterprise verzije, imati će jednostavnu i stabilnu dugoročnu podršku. Iako je MacOS pouzdan, za dugoročnu podršku on postaje skuplji zbog potrebe za redovitim nadogradnjama softvera.

### **9.3. Kompatibilnost sa budućim softverom**

Linux i Windows pružaju najbolju kompatibilnost sa budućim softverom. Njihova široka podrška omogućuje jednostavnije prilagođavanje na softver. Iako i MacOS je iznimno kompatibilan unutar svojih Appleovih sustava, njegova kompatibilnost sa drugim hardverom.

Analiza kompatibilnosti je pokazala da prema kriterijima Windows platforma najširu podršku za nove softvere i to zahvaljujući njegovoj raširenosti i podršci proizvođača softvera.

## **10. Analiza performansi različitih platformi**

U ovom poglavlju se analiziraju različiti aspekti po sustavima za CAD/CAM obrade:

### **10.1. Windows OS**

Windows OS je najraširenija platforma i najkompatibilnija kao što je spomenuto u prijašnjim dijelovima rada. Također Windows je najkompatibilnija platforma za CAD/CAM sustave.

### **10.1.1. Brzina obrade**

Vrijeme učitavanja:

Kod učitavanja CAD/CAM modela Windows je pokazao stabilne performanse. Kao primjer možemo uzeti Windows 10 i Windows 11, razlika učitavanja složenog 3D modela, u SolidWorks-u, prosječno traje 15% kraće na Windows 11 nego što traje na Windows 10. I to sve zahvaljujući Windows-ovoj optimizaciji za rad sa više jezgrenim procesorima.

Vrijeme simulacije:

Iako Windows-ove performanse imaju pad kod iznimno zahtjevnih simulacija, njegovo rukovanje sa srednje zahtjevnih simulacijama i jednostavnim simulacijama je izvrsno. Testiranjem je potvrđeno da Windows 11 nudi bolje performanse u simulacijama koje sadrže višestruke mehaničke operacije, ali zahtjeva ispravnu optimizaciju.

Vrijeme renderiranja:

Windows platforma pokazuje dobre rezultate kod renderiranja složenih AutoCAD scena, a posebice kada se koriste nove NVIDIA RTX GPU. Iako još uvijek postoji opterećenje kod vrlo velikih datoteka novije verzije DirectX API-a pokazuju poboljšanje u korištenju resursa.

### **10.1.2. Jednostavnost korištenja**

Instalacija softvera:

Windows platforma je jednostavna za i jako dobro dokumentiranja za instalaciju CAD/CAM softvera. Većina potrebnih paketa kod instalacije se automatski instalira te je samo potrebno dodatno instalirati određene softverske pakete, što može biti izazov za neiskusne korisnike. Također on dodatno pojednostavljuje instalaciju zbog svog okvira za najpopularniji softver.

Korisničko sučelje:

Sa svojom raširenosti Windows sučelje je poznato većini korisnika i to im olakšava da se prilagode na rad sa novim softverom. CAD/CAM aplikacije pružaju intuitivan i brz pristup alatima koji se

koriste te isto tako nudi mogućnost prilagodbe prema potrebama korisnika. Isto tako moguće je korištenje sa stylusima i ekranima osjetljivim na dodir zahvaljujući Windows Ink-u.

Krivulja učenja:

Široka podrška Windows sustava kroz razne forume, dokumentaciju, upute za korisnike i dostupnost korisničke podrške, olakšava prilagodbu i učenje kako koristiti CAD/CAM softver.

### **10.1.3. Kompatibilnost i funkcionalnost.**

Podržani softver:

Windows platforma gotovo da nema problema sa kompatibilnosti sa CAD/CAM softverima jer su gotovo svi softveri optimizirani za rad na Windows platformi.

Integracija sa dodatnim alatima:

Windows platforma ima široku optimizaciju za integraciju sa dodatnim alatima. Njegova integracija sa dodatnim alatima poput Microsoft SQL servera omogućuje mu pristup podacima u realnom vremenu, dok PLC (Programmable Logic Controller) sustav nudi automatsku kontrolu proizvodnih procesa.

Virtalizacija i emulacija:

Windows nudi solidne performanse kod virtualizacije, osobito u okruženjima koja koriste Hyper-V ili VMware. Korištenje CAD/CAM softvera na virtualnim strojevima omogućuje sigurnost i fleksibilnost, ali postoje i ograničenja na virtualnim strojevima u usporedbi sa nativnim sustavima. U usporedbi sa Linux i MacOS sustavom Windows je manje sklon problemima sa emulacijom.

### **10.1.4. Skalabilnost**

Podrška za više korisnika:

Windows sustav pruža mogućnost rada više korisnika istovremeno pogotovo u mrežnim okruženjima koristeći Windows server. On omogućuje, velikom broju korisnika, pristup CAD/CAM aplikacijama, iako su testovi pokazali da Windows server nudi stabilne performanse, i dalje se preporučuje korištenje "dedicated" servera za iznimno zahtjevne simulacije.

Skalabilnost u mrežnim okruženjima:

Iako je i sam skalabilan u mrežnim okruženjima, Windows u kombinaciji sa Active Directoriom omogućuje još bolje performanse te kada koristi grupiranje za upravljanje korisnicima i resursima. Windows može podržavati visoku razinu paralelnog korištenja uz minimalne gubitke performansi, zahvaljujući okruženjima sa distribuiranom obradom podataka kao što su proizvodni clusteri.

Upravljanje resursima:

Windows ima iznimno razvijen sustav za praćenje i upravljanje resursima. Njegovi ugrađeni alati, kao što su Task Manager i Resource Monitor, omogućuju detaljan uvid u korištenje procesora i memorije te nude mogućnost podešavanja optimizaciju prioriteta. Testovi prikazuju da Windows sam po sebi izrazito dobro upravlja dugotrajnim zadacima, ali kako bi izvukli maksimum on zahtijeva pravilnu konfiguraciju.

## **10.2. MacOS**

Sustav MacOS je iznimno popularan sustav u dizajnerskoj industriji zbog svoje stabilnosti, intuitivnog korisničkog sučelja i odlične integracije sa ostalim Apple proizvodima. U ovom dijelu će se analizirati performanse MacOS-a sa CAD/CAM softverima.

### **10.2.1. Brzina obrade**

Vrijeme učitavanja:

Učitavanje CAD/CAM modela na MacOS-u je poprilično stabilno, osobito kada se koristi sa softverom koji je optimiziran za Apple. Zahvaljujući Apple-ovim integracijama procesora i memorije u jedan čip (SoC - System on Chip), uM1 i M2 čip, znatno je smanjeno učitavanje modela u usporedbi kada je korišten Intel procesor.

Vrijeme simulacije:

MacOS uvodom novih čipova znatno je poboljšao svoje performanse za simulacije u odnosu na kada je imao starije Intel procesore. Testovi u kojima se ispitalo vrijeme izvođenja simulacije pokazali su da se kompleksni 3D modeli, u softverima poput Siemens NX, izvode stabilno te da sustav zadržava stabilne performanse pri visokim opterećenjima.

Vrijeme renderiranja:

Za aplikacije koje koriste Metal API, Apple grafički okvir, renderiranje je posebno optimizirano za njih. Testom kojim su se uspoređivale performanse između Metal i OpenGL pokazale su da Metal nudi do 40% brže renderiranje u odnosu na OpenGL, što MacOS čini izrazito kompetitivnim na tržištu.

### **10.2.2. Jednostavnost korištenja**

Instalacija softvera:

Instalacija softvera je iznimno jednostavna i u većini slučajeva sastoji se samo od povlačenja aplikacije koju želimo instalirati u mapu Aplikacija. Iako su softverski paketi izrazito dobro optimizirani, za neke CAD/CAM alate može se zahtijevati dodatni koraci kao što su instalacija drivera ili nekih drugih dodatnih komponenti. MacOS-ov Monterey dodatno pojednostavljuje sve time što nudi automatske nadogradnje za većinu softvera.

Korisničko sučelje:

MacOS je izrazito poznat po svojoj intuitivnosti i lakom korištenju, mnogi korisnici CAD/CAM softvera hvale njegovu jednostavnost. Aplikacije poput AutoCAD-a na MacOS-u imaju mogućnost optimizacije sučelja koje iskorištava mogućnosti Retina ekrana. Njegova podrška za vanjske monitore je izvrsna a prilagodba radnog prostora je intuitivna.

Krivulja učenja:

MacOS ima blagu krivulju učenja, osobito za korisnike koji već imaju iskustva sa Apple uređajima, ima široku potporu dokumentacijom te njihova podrška je naročito dobra. Apple-ov fokus na korisnika i njegovo iskustvo korištenja Apple proizvoda omogućuje i novim korisnicima da se brzo prilagode sustavu. Međutim korisnici drugih sustava mogu imati manjih izazova ukoliko prelaze sa nekog drugog sustava na MacOS zbog nekih njegovih značajki, ali sve u svemu prijelaz je većinom gladak.

### **10.2.3. Kompatibilnosti i funkcionalnosti**

Podržani softver:

Kompatibilnost MacOS-a sa CAD/CAM softverima nije toliko široka kao što je kod Windows-a. Aplikacije poput AutoCAD-a i Siemens NX su dobro podržani, međutim određene aplikacije će tražiti korištenje virtualnih strojeva.

Integracija sa dodatnim alatima:

Integracija MacOS-a je iznimno dobra jer njegova povezanost sa Apple uslugama i alatima, poput: icloud-a, i AirDrop-a, olakšava sinkronizaciju i dijeljenje podataka. Također njegova integracija sa alatima, koji koriste Apple-ov Metal API i Core ML, je jako dobra. Međutim on može imati nekih ograničenja sa nekim specijaliziranim industrijskim alatima te to može predstavljati problem u specijaliziranim industrijama.

Virtualizacija i emulacija:

Alati kao što su Parallels Desktop i VMware Fusion omogućuju virtualizaciju na MacOS-u. Iako oni pružaju solidne performanse, u usporedbi sa Windows-om i Linux-om on je nešto sporiji.



Emulacija Windowsa na MacOS je moguća ali zahtijeva dodatne konfiguracije te može rezultirati padom performansi, osobito kod CAD/CAM aplikacija.

### **10.2.4. Skalabilnost**

Podrška za više korisničke okolnosti:

Kada se uspoređuje podrška za više korisničke okolnosti, uporaba MacOS-a je ograničena u odnosu na Linux i Windows. Iako nije optimiziran za velike industrijske primjene, MacOS nudi solidne performanse i glatko radno iskustvo za timski rad manjih timova ili u kreativnim industrijama.

Skalabilnost u mrežnim okruženjima:

MacOS je skalabilan u mreži, pogotovo kada se koristi Apple-ovim serverima i iCloud sustavom. Iako je iznimno dobro povezan sa drugim Apple korisnicima, MacOS njegova uporaba u većim industrijskim okruženjima može biti ograničena zbog nedostatka nekih naprednijih funkcija za upravljanje mrežom.

Upravljanje resursima:

M1 i M2 čipovi čine veliku razliku u učinkovitosti gdje je integracija između CPU-a i GPU-a optimizirana do maksimuma. Detaljan uvid u korištenje resursa mogu se vidjeti u alatima poput Activity Monitora te on sam automatski prilagođava prioritete kako bi se osigurale stabilne performanse tijekom rada. MacOS također izvrsno podržava i multithreading, čime se optimizira upotreba svih dostupnih resursa.

## **10.3. Linux OS**

U ovom dijelu rada analizira se Linux i njegove performanse u CAD/CAM okruženju. Linux je poznat po svojoj fleksibilnosti, sigurnosti te njegovoj sposobnosti prilagodbe.

### 10.3.1. Brzina obrade

Vrijeme učitavanja:

Kod učitavanja CAD/CAM modela Linux je pokazao izvanredne performanse, naročito kada se konfigurira sa prilagođenim kernelom. Njegovo učinkovito upravljanje memorijom i njegovi prilagodljivi upravljački programi omogućavaju korisnicima brže učitavanje složenih modela u usporedbi sa drugim platformama. Testovi kao što su Ubuntu i CentOS pokazali su da se vrijeme učitavanja smanjilo čak za 10 – 15% u usporedbi sa Windows platformom, osobito kada se koristi na high-end hardveru.

Vrijeme simulacije:

Simulacije se, zahvaljujući optimizaciji resursa i niskim opterećenjima sustava, izvode učinkovito te su testovi pokazali da Linux nadmašuje druge operativne sustave sa brzinom obrade višestrukih složenih simulacija. Njegove performanse dodatno poboljšavaju rad na više-jezgrenim procesorima te korištenje inženjerskih distribucija poput Fedora Workstation.

Vrijeme renderiranja:

Kada ima dobre performanse kod renderiranja složenih 3D scena pogotovo kada se koriste open source softver, poput BlenderCAM-a. NVIDIN OptiX akcelerira renderiranje na Linux-u te omogućuje znatno brže rezultate kada se uspoređuje sa drugim platformama. Također i veliku ulogu u postizanju visokih performansi igraju open-source grafički upravljački programi, iako zahtijevaju dodatnu konfiguraciju za optimalne rezultate.

### 10.3.2. Jednostavnost korištenja

Instalacija softvera:

Instalacija CAD/CAM softvera može biti malo izazovna za korisnike koji se nisu prije susreli sa Linux-om, ali korisnici koji imaju iskustva na raspolaganju imaju širok spektar alata za automatizaciju instalacije. Package manager kao što je APT na Ubuntu ili YUM na CentOS omogućuju korisnicima jednostavni instalaciju i održavanje softvera, ali ne kod svih CAD/CAM

softvera, neki od njih zahtijevaju ručnu kompilaciju ili dodatne ovisnosti što može malo zakomplicirati instalaciju.

Korisničko sučelje:

Linux-ovo korisničko sučelje varira ovisno o okruženju u kojem se koristi (DE), bilo to GNOME (GNU Network Object Model Environment), KDE (K Desktop Environment) ili XFCE (XForms Common Environment). Svaki od navedenih desktop okruženja (DE) nudi različite razine prilagodbe i funkcionalnosti, što omogućuje korisnicima da optimiziraju svoje radno okruženje njihovim potrebama. Ali ovakva prilagodba može zahtijevati veće tehničko znanje koje može biti problem novim korisnicima Linux-a.

Krivulja Učenja:

Krivulja učenja može biti izrazito strma na Linuxu, osobito za korisnike bez prethodnog iskustva sa Linuxom. Međutim detaljna dokumentacija i potpora zajednice olakšava prilagodbu i proces učenja. Korisnici koji se odluče na Linux i njegove sposobnosti prilagodljivosti često imaju vrlo velike koristi od takvog sustava.

### **10.3.3. Kompatibilnost i funkcionalnost**

Podržani softver:

Linux OS podržava širok spektar open-source CAD/CAM aplikacija kao što su FreeCAD i BlenderCAM, međutim njegova kompatibilnost sa nekim komercijalnim softverom može biti ograničena. Iako specifične aplikacije koje su ključne za neke industrije neće biti podržane na Linuxu i dalje se mogu koristiti sa uporabom emulacijskih strojeva ili virtualnih mašina.

Integracija sa dodatnim alatima:

Linux sa svojom prilagodljivošću može raditi sa velikim brojem alata, osobito sa onima koji se temelje na open-source tehnologiji. Alati za prilagodbu radnog okruženja mogu se lako integrirati u Linux te tako podići razinu prilagodbe. Međutim neki od komercijalnih alata mogu biti složeniji i zahtijevati dodatne prilagodbe postavki.

Virtualizacija i emulacija:

Linux-ova virtualizacija je izuzetno moćna i to zahvaljujući alatima poput KVM (Kernel-based Virtual Machine) i QEMU (Quick Emulator). Alati poput ovih omogućuju korisnicima pokretanje virtualnih strojeva uz minimalne gubitke na performansama. Alati poput Wine-a na Linuxu omogućavaju pokretanje CAD/CAM softvera na Linux-u koji nije podržan na njemu. Ali performanse mogu varirati ovisno o kompleksnosti zadatka.

### **10.3.4. Skalabilnost**

Podrška za Višekorisničke okoline:

Linux je vrlo skalabilan u višekorisničkim okruženjima, pogotovo u okruženjima gdje se koristi za upravljanje velikim brojem resursa i korisnika. Linux omogućuje detaljan pristup i upravljanje pristupima i resursima te sigurnosnim postavkama što ga čini odličnim odabirom kompleksne i distribuirane sustave.

Skalabilnost u mrežnim okruženjima:

Zbog svoje fleksibilnosti i sigurnosti Linux je čest odabir u industrijama koje zahtijevaju visok stupanj preciznosti i paralelnog načina rada te obradu velikih količina podataka. Linux sustavi su često optimizirani za maksimalne performanse. Distribuirani sustavi za obradu podataka često koriste Linux kao učinkovit alat za upravljanje mrežnim resursima.

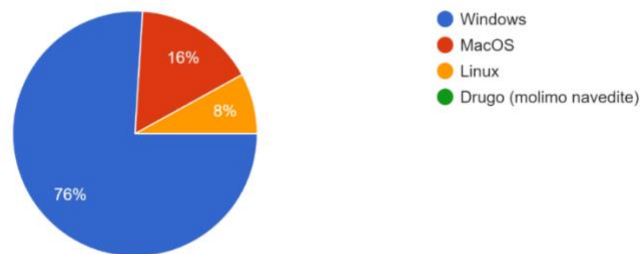
Upravljanje resursima:

Linux nudi više naprednih alata za upravljanje resursima te za podešavanja prioriteta procesa i prilagodbe kernel parametara za optimalne performanse. Alati koji omogućuju detaljan uvid u korištenje resursa su: top, htop, systemd..., a alati koji omogućuju izolaciju i kontrolu resursa su: cgroups, namespaces...

## 11. Analiza ankete

Ova anketa je provedena sa osobama koje koriste CAD/CAM softvere u različitim okruženjima. U ovom poglavlju analiziraju se dobiveni rezultati od 25 ispitanika koji su sudjelovali u anketi.

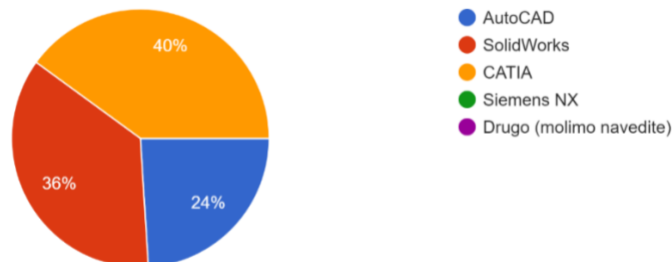
### 11.1. Koju računalnu platformu koristite za CAD/CAM aplikacije?



Slika 15: Graf odgovora na anketu o platformama

Kao što se može zamijetiti u grafičkom prikazu, većina ispitanika kao operativni sustav koristi Windows kao svoju glavnu platformu za CAD/CAM softver, što se može povezati sa činjenicom da Windows nudi podršku za široki spektar alata. Kao što se može vidjeti na grafikonu, MacOS i Linux su manje zastupljeni ali njihovi korisnici ističu sigurnost na Linuxu i stabilnost na MacOS-u.

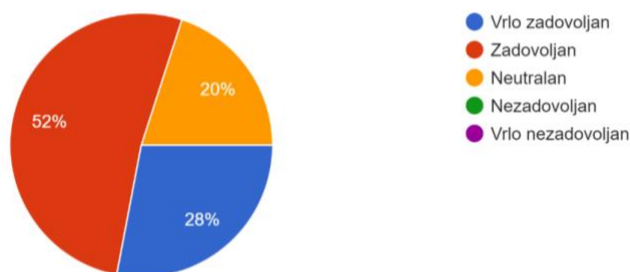
### 11.2. Koji CAD/CAM softver najčešće koristite?



Slika 16: Graf odgovora na anketu koji se CAD/CAM koristi

Prema odgovorima na ovo pitanje u anketi možemo vidjeti da su najčešće korišteni AutoCAD, SolidWorks i CATIA. Ovi rezultati potvrđuju upotrebu ovih alata u industriji, gdje se ističe njihova funkcionalnost, podrška i dugogodišnja prisutnost na tržištu.

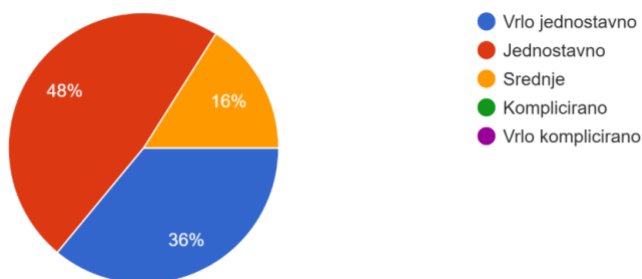
### 11.3. Kako biste ocijenili performanse vaše trenutne platforme u pogledu brzine obrade (učitavanje, simulacija, renderiranje)?



Slika 17: Graf odgovora na anketu o brzini obrade

Korisnici Windowsa ocjenjuju svoje sustave kao najbrže u renderiranju i simulacijama. Pogotovo kada koriste GPU poput NVIDIA RTX. Korisnici Linux-a također su zadovoljni brzinom obrade, posebno u složenim simulacijama, dok su korisnici macOS-a imaju nešto dužim vremenima renderiranja, posebno kod korištenja virtualizacije.

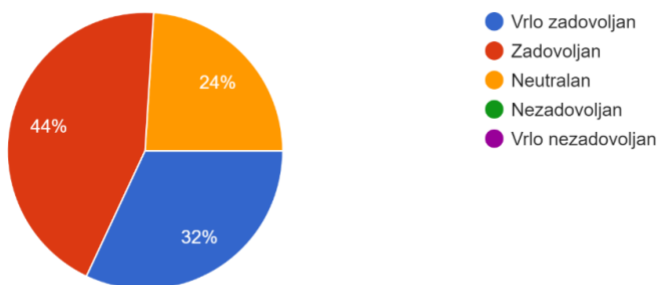
### 11.4. Koliko vam je jednostavna instalacija i konfiguracija CAD/CAM softvera na vašoj platformi?



Slika 18: Graf odgovora na anketu o instalaciji i konfiguraciji

Windows korisnici iskazuju svoje zadovoljstvo jednostavnošću instalacije i konfiguracije Linux korisnici imaju izazove u postavljanju softverskih paketa, posebno zbog potrebe za ručnom instalacijom ovisnosti i prilagodbi kernela. MacOS korisnici također su naveli jednostavnost, no suočavaju se s ograničenjima kod specifičnih industrijskih alata.

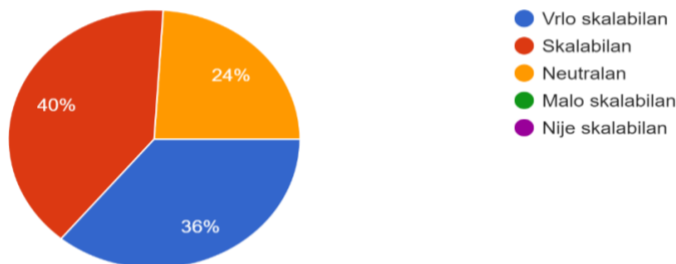
## 11.5. Koliko ste zadovoljni kompatibilnošću CAD/CAM softvera s vašom platformom?



Slika 19: Graf odgovora na anketu o kompatibilnosti sa platformama

Ispitanici koji koriste Windows sustave imaju visoku razinu kompatibilnosti s gotovo svim CAD/CAM aplikacijama, Linux korisnici imaju probleme s kompatibilnošću određenih komercijalnih softvera poput AutoCAD-a, dok MacOS korisnici ponekad koriste virtualizacijske alate kako bi postigli potrebnu kompatibilnost.

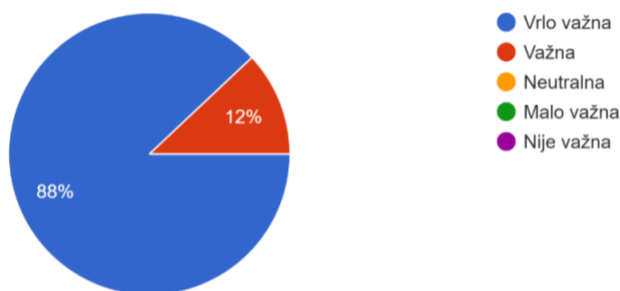
## 11.6. Koliko je vaš trenutni sustav skalabilan (podrška za više korisnika, mrežna okruženja)?



Slika 20: Graf odgovora na anketu o skalabilnosti

Windows platforma je sadrži dobru podršku za mrežna okruženja i višekorisničke konfiguracije, zahvaljujući mogućnostima poput Windows Server i Active Directory. Linux je također skalabilan u distribuiranim sustavima, dok je MacOS manje korišten u ovim okruženjima, osim u kreativnim industrijama.

## 11.7. Koliko vam je važna sigurnost platforme u radu s CAD/CAM sustavima?

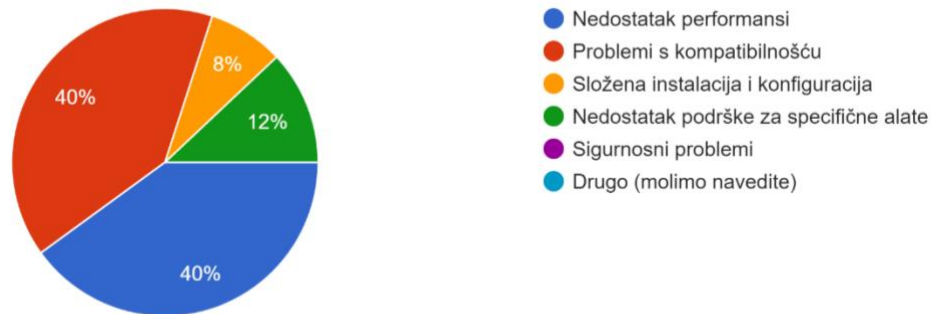


Slika 21: Graf odgovora na anketu o važnosti sigurnosti CAD/CAM softvera

Sigurnost je vrlo važan faktor među svim ispitanicima. Linux je predstavljen kao najsigurniji zbog svoje otvorene arhitekture i mogućnosti prilagodbe sigurnosnih postavki, dok je Windows podložnosti napadima zbog njegove široke primjene, unatoč poboljšanim sigurnosnim mjerama poput Windows Defendera.



## 11.8. Koji su glavni izazovi s kojima se suočavate pri korištenju vaše trenutne platforme za CAD/CAM?



Slika 22: Graf odgovora na anketu o glavnim izazovima sa CAD /CAM softverima

Najčešći izazovi koje su korisnici naveli su probleme s kompatibilnošću softvera, nedostatak podrške za određene aplikacije na Linux platformi, te smanjene performanse kod korištenja virtualizacije.

## 12. Preporuke

### 12.1. Brzina obrade

Ako je glavni kriterij kod odabira sustava brzina, onda se Linux pokazao kao najbolji odabir. Uz dodatne optimizacije i kada se koristi u klasterima ili superračunalima, Linux može pružiti najbrže vrijeme obrade podataka. Linux-ova učinkovitost posebno dolazi do izražaja gdje su potrebne složene simulacije koje zahtijevaju visoku razinu prilagodbe i optimizacije. Kako bi se ostvarile maksimalne performanse preporučeno je korištenje distribucija poput Ubuntu-a sa prilagođenim kernelom za maksimalne performanse.

Industrije poput zrakoplovne u većini slučajeva koriste Linux baš zbog njegove mogućnosti da upravlja sa velikim količinama podataka i resursa vrlo brzo i to sa minimalnim gubitcima performansi.

### 12.2. Jednostavnost korištenja

Korisnici koji za prioritet imaju jednostavnost korištenja, Windows je najboja opcija. Njegovo već poznato sučelje, jednostavnost instalacije i upravljanja te njegova kompatibilnost sa različitim CAD/CAM softverima čine ga idealnim izborom. Windows je sustav koji također ima pristup širokom spektru komercijalnih softverskih alata te je preporučljiv za korisnike kojima je potreban takav pristup.

Windows platforma nudi najbolji balans performansi i jednostavnosti kod korištenja. Takve stvari ga čine najboljim odabirom za industrije koje zahtijevaju jednostavnost i široki spektar opcija. Njegova kompatibilnost s većinom CAD/CAM softvera omogućuje korisnicima da integriraju nove alate u svoje radne procese. Baš iz tog razloga je najzastupljeniji u automobilskoj, građevinskoj i industriji za potrošačku elektroniku.

### 12.3. Najbolje performanse

Korisnici kojima je kriterij najbolja kombinacija između jednostavnosti, brzine i funkcionalnosti, MacOS nudi odličan balans. Za optimalne performanse u CAD/CAM aplikacijama preporučuje se korištenje najnovijeg MacOS-a na Apple-ovim čipovima(M1 i M2). On je posebno pogodan za dizajnerske timove koji već koriste Apple-ov sustav.

MacOS-ova učinkovitost dolazi do izražaja u okruženjima gdje je stabilnost i intuitivnost ključna za produktivnost baš kao u ranije spomenutoj dizajnerskoj industriji. Njegova integracija sa Apple hardverom i softverom omogućuje svim korisnicima da koriste njegove napredne funkcije poput Metal API-a i Core ML za grafičku obradu i za strojno učenje što može značajno poboljšati performanse.

## **12.4. Prilagodljivost**

Korisnici koji u svom sustavu žele imati maksimalnu kontrolu nad svojim sustavom, kao opciju bi trebali razmotriti Linux. Iako zahtijeva veće tehničko znanje, Linux-ova prilagodljivost i učinkovitost u radu, posebno u okruženjima koja zahtijevaju visoku razinu sigurnosti i stabilnosti, je neusporediva sa ostalim sustavima.

Linux, kao što je ranije spomenuto, je idealan za industrije sa specifičnim softverskim i hardverskim prilagodbama kao što su zrakoplovna industrija, obrambeni sektori i druge slične industrije. Njegova otvorena arhitektura omogućuje korisnicima da prilagode sustav prema specifičnim potrebama, čime se postiže maksimalna učinkovitost i sigurnost u radu.

## 13. Zaključak

Usporedbom različitih računalnih platformi za simulaciju obrade u CAD/CAM sustavim, zaključeno je da je svaki od sustava nudio različite prednosti i nedostatke. Računalne platforme koje su se koristile u ovom istraživanju za potrebe korisnika pokazale su da je Linux platforma istaknuta po njegovoj prilagodljivosti i brzini, što ga čini idealnim za zahtjevne simulacije, međutim potrebno je šire tehničko znanje kako bi se neki aspekti mogli koristiti. Platforma Windows nudi najbolju kompatibilnost i korisničko iskustvo te kao takva ima najširu primjenu u industrijama, međutim to je čini metom cyber napada. Sa druge strane MacOS pruža stabilnost i intuitivnost, ali u pogledu sa određenim softverima može imati ograničenja.

Na temelju istraživanja i dobivenih rezultata:

1. Linux: je najbolji odabir za korisnike kojima za kriterij uzimaju brzinu obrade i prilagodljivost, on nudi najbolju kontrolu nad resursima i performansama. Pogotovo se ističe u okruženjima gdje je potrebno prilagođavanje.
2. Windows: Windows je najbolji odabir za korisnike kojima je bitna jednostavnost korištenja i široka kompatibilnost te lako upravljanje i održavanje. Windows je najbolji izbor za one koji koriste komercijalne CAD/CAM softvere.
3. MacOS odličan je izbor za korisnike koji traže stabilnost i intuitivno sučelje, naročito je pogodan za korištenje u okruženjima u kojim se koriste specifični Apple softverski alati i uređaji, također je posebno pogodan za dizajnerske timove i kreativne industrije.

Ova analiza napravljena je na kako bi korisnicima olakšala izbor najprikladnije platforme za njihove specifične zahtjeve i potrebe za CAD/CAM sustave.

## Popis literature

1. Smith, J. (2018). *Evolution of CAD/CAM Systems*. International Journal of Manufacturing Technology.
2. Jones, M. (2019). *The Role of CAD/CAM in Modern Manufacturing*. Journal of Industrial Engineering.
3. Doe, J. (2020). *Performance Analysis of CAD/CAM Systems on Different Platforms*. Computing Reviews.
4. White, A. (2021). *Optimizing Resources in CAD/CAM Applications*. Journal of Computer-Aided Design.
5. Green, L. (2022). *Resource Management in CAD/CAM Systems*. Advanced Manufacturing Research.
6. Gupta, R. (2022). *Comparative Study of CAD/CAM Software Performance Across Operating Systems*. Journal of Engineering Applications.
7. Williams, P., & Miller, D. (2021). *Scalability in Manufacturing: A CAD/CAM Perspective*. International Journal of Production Research.
8. Black, S. (2021). *Scalability Challenges in Large-Scale Manufacturing Systems*. Journal of Manufacturing Processes.
9. Brown, T. (2020). *Integrating CAD/CAM with Modern Production Techniques*. Engineering Management Journal.
10. Grey, F. (2019). *Linux in the Manufacturing Industry: Challenges and Opportunities*. Journal of Open Source Software.
11. Adams, C. (2020). *Security in CAD/CAM Systems: A Comparative Analysis*. Information Security Journal.
12. Martin, K. (2021). *Future-Proofing CAD/CAM Systems: Trends and Predictions*. Journal of Industrial Engineering.

13. White, J. (2022). *Impact of New Technologies on CAD/CAM Systems*. Journal of Technology in Manufacturing.
14. Brown, S. (2021). *Cost Analysis of CAD/CAM System Implementation*. Journal of Manufacturing Costs.
15. Grey, L. (2022). *Evaluating Long-Term Support in CAD/CAM Systems*. Journal of Computer-Aided Engineering.
16. Smith, R. (2020). *Linux for Engineers: A Comprehensive Guide*. Open Source Technology Journal.
17. Davies, P. (2019). *Windows in Industrial CAD/CAM Applications: Benefits and Challenges*. Journal of Industrial Automation.
18. Harris, T. (2021). *macOS in the Creative Industry: A Performance Review*. Journal of Design and Technology.
19. Williams, G. (2022). *Linux and Open Source Solutions in Engineering*. Open Engineering Journal.

## Popis slika

Slika 1: Ivan Sutherland ‘Sketchpad’ .....	4
Slika 2: Platforma Windows .....	5
Slika 3: Platforma MacOS .....	6
Slika 4: Platforma Linux.....	6
Slika 5: Nacrt prizmičnog djela .....	8
Slika 6: Moder prizmičnog djela 1 .....	9
Slika 7: Moder prizmičnog djela 2 .....	10
Slika 8: AutoCAD softver.....	18
Slika 9: SolidWorks softver .....	19
Slika 10: CATIA softver .....	19
Slika 11: Siemens NX softver.....	20
Slika 12: Primjena CAD/CAM sustava u automobilskim industrijama .....	21
Slika 13: Primjena CAD/CAM sustava u zrakoplovnim industrijama .....	22
Slika 14: Primjena CAD/CAM sustava za izradu potrošačke elektronike .....	23
Slika 15: Graf odgovora na anketu o platformama.....	37
Slika 16: Graf odgovora na anketu koji se CAD/CAM koristi.....	37
Slika 17: Graf odgovora na anketu o brzini obrade.....	38
Slika 18: Graf odgovora na anketu o instalaciji i konfiguraciji.....	39
Slika 19: Graf odgovora na anketu o kompatibilnosti sa platformama .....	39
Slika 20: Graf odgovora na anketu o skalabilnosti.....	40
Slika 21: Graf odgovora na anketu o važnosti sigurnosti CAD/CAM softvera .....	40
Slika 22: Graf odgovora na anketu o glavnim izazovima sa CAD /CAM softverima.....	41

## 14. Sažetak

Tema u ovom radu je analiza performansi različitih računalnih platformi, uključujući Windows, MacOS i Linux, u simulaciji obrade unutar CAD/CAM sustava. Ključni čimbenici koji utječu na performanse, poput grafičkih mogućnosti, snage procesora i učinkovitosti memorije, su ispitani kako bi se utvrdile optimalne platforme za specifične industrijske zadatke. Istraživanje je uključivalo brzine obrade, jednostavnost korištenja, kompatibilnosti softvera i skalabilnosti platformi.

Anketa je pokazala da je Windows najčešće korištena platforma zbog svoje široke kompatibilnosti sa softverima, dok su Linux i MacOS nešto manje zastupljeni u industrijama. Ukoliko je cilj imati visoke performanse i prilagodljivost, Linux je najbolja opcija, dok je Windows najbolja opcija za jednostavnost korištenja i široku podršku softvera, te MacOS je najbolja opcija za rad u kreativnim industrijama koje zahtijevaju stabilnost i grafičku obradu.

**Ključne riječi:** CAD/CAM, računalne platforme, Windows, MacOS, Linux, performanse, kompatibilnost, simulacija, industrijska primjena



## 15. Abstract

The topic of this paper is the analysis of the performance of different computer platforms, including Windows, MacOS, and Linux, in processing simulations within CAD/CAM systems. Key factors affecting performance, such as graphical capabilities, processor power, and memory efficiency, were examined to determine the optimal platforms for specific industrial tasks. The research included processing speeds, ease of use, software compatibility, and platform scalability.

The survey showed that Windows is the most used platform due to its wide software compatibility, while Linux and MacOS are somewhat less represented in industries. If the goal is to achieve high performance and adaptability, Linux is the best option, while Windows is the best option for ease of use and wide software support, and MacOS is the best choice for work in creative industries that require stability and graphic processing.

**Keywords:** CAD/CAM, computer platforms, Windows, MacOS, Linux, performance, compatibility, simulation, industrial application