

Superračunala

Grubiša, Kristian

Undergraduate thesis / Završni rad

2017

Degree Grantor / Ustanova koja je dodijelila akademski / stručni stupanj: **University of Pula / Sveučilište Jurja Dobrile u Puli**

Permanent link / Trajna poveznica: <https://um.nsk.hr/um:nbn:hr:137:984914>

Rights / Prava: [In copyright](#)/[Zaštićeno autorskim pravom.](#)

Download date / Datum preuzimanja: **2024-07-12**



Repository / Repozitorij:

[Digital Repository Juraj Dobrila University of Pula](#)



Sveučilište Jurja Dobrile u Puli
Odjel za informacijsko-komunikacijske tehnologije

KRISTIAN GRUBIŠA

SUPERRAČUNALA

Završni rad

Pula, _____, ____ godine

Sveučilište Jurja Dobrile u Puli
Odjel za informacijsko-komunikacijske tehnologije

KRISTIAN GRUBIŠA

SUPERRAČUNALA

Završni rad

JMBAG:0303005260, izvanredni student

Studijski smjer: Informatika

Predmet:Osnove ICT

Znanstveno područje: Društvene znanosti

Znanstveno polje:Informacijske i komunikacijske znanosti

Znanstvena grana:Informacijski sustavi i informatologija

Mentor:prof. dr. sc. Vanja Bevanda

Pula, _____, ____ godine



IZJAVA O AKADEMSKOJ ČESTITOSTI

Ja, dolje potpisan Kristian Grubiša, kandidat za prvostupnika informatike ovime izjavljujem da je ovaj Završni rad rezultat isključivo mogega vlastitog rada, da se temelji na mojim istraživanjima te da se oslanja na objavljenu literaturu kao što to pokazuju korištene bilješke i bibliografija. Izjavljujem da niti jedan dio Završnog rada nije napisan na nedozvoljen način, odnosno da je prepisan iz kojega necitiranog rada, te da ikoji dio rada krši bilo čija autorska prava. Izjavljujem, također, da nijedan dio rada nije iskorišten za koji drugi rad pri bilo kojoj drugoj visokoškolskoj, znanstvenoj ili radnoj ustanovi.

Student

U Puli, _____, _____ godine



IZJAVA
o korištenju autorskog djela

Ja, Kristian Grubiša dajem odobrenje Sveučilištu Jurja Dobrileu Puli, kao nositelju prava iskorištavanja, da moj završni rad pod nazivom Superračunala koristi na način da gore navedeno autorsko djelo, kao cjeloviti tekst trajno objavi u javnoj internetskoj bazi Sveučilišne knjižnice Sveučilišta Jurja Dobrile u Puli te kopira u javnu internetsku bazu završnih radova Nacionalne i sveučilišne knjižnice (stavljanje na raspolaganje javnosti), sve u skladu s Zakonom o autorskom pravu i drugim srodnim pravima i dobrom akademskom praksom, a radi promicanja otvorenoga, slobodnoga pristupa znanstvenim informacijama.

Za korištenje autorskog djela na gore navedeni način ne potražujem naknadu.

U Puli, _____ (datum)

Potpis

Sadržaj

1. UVOD.....	1
2. POVIJEST	2
3. RAD SUPERRAČUNALA.....	6
4. ARHITEKTURA SUPERRAČUNALA	12
4.1 Hardver.....	12
4.2 Softver i operacijski sustavi	15
5. PODRUČJA PRIMJENE SUPERRAČUNALA.....	20
5.1 Astronomija.....	20
5.2 Klima.....	20
5.3 Transport.....	21
5.4 Nuklearno oružje.....	21
6. PRIMJERI ARHITEKTURA	22
6.1 Svjetska superračunala	24
6.1.1 Titan.....	24
6.1.2 Watson.....	25
6.1.3 Sunway TaihuLight	27
6.2 Hrvatska superračunala.....	28
6.2.1 Isabella	28
6.2.2 Bura	29
ZAKLJUČAK.....	31
LITERATURA.....	32
POPIS SLIKA	36
POPIS TABLICA.....	37
SAŽETAK	38
SUMMARY	39

1. UVOD

Za superračunala se može reći kako su to snažna računala koja se prvenstveno koriste za obradu velikih količina podataka. Upravo zbog svoje strukture¹, superračunala se i po brzini obrade podataka smatraju kao najbrža na svijetu. Takva računala proizvode poznate tvrtke kao što su: Cray, IBM i HP². U povijesti ovih tvrtki, snaga superračunala se povećala stotina milijuna puta, no još uvijek se radi na razvijanju što veće brzine obrade podataka. Danas, uz sve veći razvoj tehnologije, ovakvi uređaji pomažu na globalnoj razini, odnosno lakše predvide klimatske promjene, izradi te praćenju simulacija nuklearnih eksplozija ili se pak koriste za potencijalno otkrivanje tragova izvanzemaljske inteligencije.³

Ovaj rad se sastoji od pet cjelina, počevši od uvodnog objašnjavanja samog pojma superračunala. Kao dio uvoda navedena je te поближе objašnjena sama kronologija nastajanja superračunala i to u razdoblju od 1938. do 1990. godine, odnosno godine proizvodnje, naziv računala, njegove brzine obrade podataka te lokacija proizvodnje.

U drugom poglavlju nadovezujem se na rad samog superračunala, pojašnjavajući prednosti i mane istog.

U trećem poglavlju riječ je o arhitekturi superračunala gdje ću pojasniti hardverske komponente kao i rad sa softverom kod superračunala.

U četvrtom poglavlju govori se o područjima primjene superračunala navesti ću nekoliko primjera primjene superračunala u današnjem svijetu.

U petom poglavlju, osim što su navedeni, primjeri arhitekture su i pojašnjeni i to kroz dva potpoglavlja. Odnosno, navest ću nekoliko primjera najpoznatijih superračunala u svijetu, kao i u Hrvatskoj.

Korištene metode u radu su induktivna i deduktivna metoda, metoda generalizacije te deskripcije.

¹ Više u poglavlju 3

² Hewlett-Packard

³ Crnković, T.: Superračunala, Grafički fakultet Zagreb, 2013

2. POVIJEST

Kao što je spomenuto u uvodu, u usporedbi s našim *običnim* računalima, superračunalo je snažnije, veće, brže, u obradi podataka i skuplje računalo koje postoji na tržištu. Ovakva računala funkcioniraju na način da obavljaju mnoštvo operacija u kratkom vremenskom roku. Vrlo su bitna jer obično računalo ne bi moglo obaviti najzahtjevnije zadatke u području znanosti, vojsci, meteorologiji, ..., kao i za potrebe raznih kalkulacija.

U uvodu je spomenuto jedna od poznatih tvrtki koja proizvodi superračunala. Tvrtka Cray, odnosno proizvođač prvih pravih superračunala jedne od najvažnijih osoba u povijesti superračunalstva 1960.-ih godina. Seymour Cray prije nego je osnovao vlastitu tvrtku Cray Research, deset godina radio je u Control Data Corporationu⁴. U ovoj tvrtci proizvedeno je i prvo svjetsko računalo koje je obrađivalo više stotina milijuna operacija u jednoj sekundi i to sa pomičnim zarezom⁵, Atlas. Ovo superračunalo je predstavljeno javnosti krajem 1962. godine te je njegova snaga bila jačine četiri IBM 7094 napravljena za znanost.⁶ Samo dvije godine nakon Atlasa, predstavljen je novi model CDC 6600⁷ s većom brzinom obrade podataka i manjim pregrijavanjem, što zapravo znači da je ovo superračunalo postalo najbrže tadašnje superračunalo te je podiglo i tržišnu cijenu. Kako bi se mogao baviti istraživanjem i izradom superračunala, Cray je osnovao vlastitu tvrtku iz čijih laboratorija dolaze najsnažnija računala⁸ u razdoblju od pet godina, odnosno od 1985. do 1990. godine.⁹ Najuspješnije superračunalo u povijesti je Cray-1, te ga uspješno slijedi Cray-2¹⁰ kao drugo najbrže superračunalo (nakon M-13).

⁴Control Data Corporation, CDC

⁵Crnković, T.: Superračunala, Grafički fakultet Zagreb, 2013

⁶"History Of Computers And Computing, Birth Of The Modern Computer, Electronic Computer, Atlas Computer", 2016., *History-Computer.Com.* <http://history-computer.com/ModernComputer/Electronic/Atlas.html>.

⁷Vidjeti tablicu 1, tablicu 2

⁸IBM 7030 (aka Stretch), IBM 704, Cray

⁹Crnković, T.: Superračunala, Grafički fakultet Zagreb, 2013,

¹⁰Seymour Cray, The Father Of Supercomputing | Cray", *Cray.Com*, 2016., <http://www.cray.com/company/history/seymour-cray>.

Nakon 90.-ih godina 20.st., tržište ovakvih superračunala doživljava slom te manji proizvođači propadaju, a veće tvrtke su i dalje ostale aktivne te se i dan danas razvijaju.¹¹

Kao što postoje *obična* računala za razne svrhe¹², tako postoji podjela i kod superračunala koje se dijele na tri dijela, odnosno:

1. Superračunala sa više servera koja rade slabije od znanstvenih računala, ali važnija po pitanju nacionalne sigurnosti.
2. Superračunala koja se koriste u znanstvene svrhe. Funkcioniraju na način da rješavaju kompleksne izračune na procesorima koji su napravljeni posebno za njih.
3. Može se pretpostaviti da se radi o superračunalu koje kombinira prethodne dvije vrste, odnosno, hibridno superračunalo. Njihova karakteristika je upravo spajanje procesora prve skupine sa drugom skupinom kako bi se postigla znatno veća brzina od prve skupine.

Kako bi dobili podatak izračuna brzine, djelovanja, odnosno procesorske snage, mjerna jedinica je FLOPS¹³. U sljedećoj tablici navedene su promjene u jačini u razdoblju otprilike deset godina.

Tablica 1. Pregled jačine računala

Jedinica	Flops	Kraći oblik	Računalo	Vremenskorazdoblje
Sto SLOPS	100	10 ² FLOPS	ENIAC	1940-te
KFLOPS (kiloflops)	1 000	10 ³ FLOPS	IBM 704	1950-te
MFLOPS (megaflops)	1 000 000	10 ⁶ FLOPS	CDC 6600	1960-te
GFLOPS (gigaflops)	1 000 000 000	10 ⁹ FLOPS	CRAY 2	1980-te
TFLOPS	1 000 000 000 000	10 ¹² FLOPS	ASCI RED	1990-te

¹¹Crnković, T.: Superračunala, Grafički fakultet Zagreb, 2013,

¹²Gamerski, internet i office, poslovni

¹³FLOPS(eng. *Floating-point operations per second*) – broj operacija s pomičnim zarezom koje računalo može izvršiti u sekundi

PFLOPS (petaflops)	1 000 000 000 000 000	10 ¹⁵ FLOPS	SUNWAY TAIHULIGHT	2010-te
-----------------------	--------------------------	------------------------	----------------------	---------

U sljedećoj tablici 2 prikazana je kronologija superračunala u razdoblju od 1938. do 1990. godine prema brzini i lokaciji proizvodnje.

Tablica 2. Kronologija superračunala od 1938-1990.

GODINA	SUPERRAČUNALO	IZVRŠNA BRZINA (Rmax)	LOKACIJA
1938	ZUSE Z1	1 OPS	BERLIN, NJEMAČKA
1941	ZUSE Z3	20 OPS	BERLIN, NJEMAČKA
1943	COLOSSUS 1	5 kOPS	UK
1944	COLOSSUS 2 (jedan procesor)	25 kOPS	UK
1946	COLOSSUS 2 (više procesora)	50 kOPS	UK
1946	Upenn ENIAC (prije 1948+ modifikacija)	5 kOPS	MARYLAND, SAD
1954	IBM NORC	67 kOPS	VIRGINIA, SAD
1956	MIT TX-0	83 kOPS	LEXINGTON, SAD
1958	IBM AN/FSQ-7	400 kOPS	25 US AIR FORCE 1 računalo u Kanadi (52 računala)
1960	UNIVAC LARC	250KFLOPS ¹⁴	KALIFORNIJA, SAD
1961	IBM 7030 „STRETCH“	1,2 MGLOPS	NEW MEXICO, SAD
1964	CDC 6600	3 MFLOPS	KALIFORNIJA, SAD
1969	CDC 7600	36 MFLOPS	
1974	CDC STAR-100	100 MFLOPS	
1975	BURROUGHTS ILLIAC IV	150MFLOPS	KALIFORNIJA, SAD
1976	CRAY-1	250 MFLOPS	NEW MEXICO, SAD (80+ prodano širom svijeta)
1981	CDC CYBER 205	400 MFLOPS	(~ 40 prodano širom svijeta)

¹⁴FLOPS – broj operacija s pomičnim zarezom koje računalo može izvršiti u sekundi

1983	CRAY X-MP/4	941 MFLOPS	US DOE
1984	M-13	2,4 GFLOPS	MOSKVA, SSSR
1985	CRAY-2/8	3,9 GFLOPS	KALIFORNIJA, SAD
1989	ETA10+G/8	10,3 GFLOPS	FLORIDA, SAD
1990	NEC SX-6/44R	23,2 GFLOPS	JAPAN
1993	THINKING MACHINES CM-5/1024	59,7 GFLOPS	NSA
	FUJITSU NUMERICAL WIND TUNNEL	125,50 GFLOPS	JAPAN
	INTEL PARAGON XP/S 140	143,40 GFLOPS	NEW MEXICO, SAD
1994	FUJITSU NUMERICAL WIND TUNNEL	170,40 GFLOPS	JAPAN
1996	HITACHI SR2201/1024	220,4 GFLOPS	JAPAN
	HITACHI/TSUKUBA CP-PACS/2048	368,2 GFLOPS	TSUKUBA, JAPAN
1997	INTEL ADCI RED/9152	1,338 TFLOPS	NEW MEXICO, SAD
1999	INTEL ASCI RED/9632	2,3796 TFLOPS	
2000	IBM ASCI WHITE	7,226 TFLOPS	KALIFORNIJA, SAD
2002	NEC EARTH SIMULATOR	35,86 TFLOPS	YOKOHAMA, JAPAN
2004	IBM BLUE GENE/L	70,72 TFLOPS	MINNESOTA, SAD
2005	IBM BLUE GENE/L	136,8 TFLOPS	KALIFORNIJA, SAD
2005	IBM BLUE GENE/L	280,6 TFLOPS	KALIFORNIJA, SAD
2007	IBM BLUE GENE/L	478,2 TFLOPS	KALIFORNIJA, SAD
2008	IBM ROADRUNNER	1,026 PFLOPS	NEW MEXICO, SAD
		1,105 PFLOPS	
2009	CRAY JAGUAR	1,759 PFLOPS	TENNESSEE, SAD

Izvor: Superračunala, <https://hr.wikipedia.org/wiki/Superra%C4%8Dunala>

3. RAD SUPERRAČUNALA

U samom početku takva računala su radila na osnovni način (u odnosu na *obična* računala sa zahtjevnijim zadacima). Kako su godine prolazile tako su potrebe zahtijevale nešto bolje, jače, snažnije te se u tim situacijama počela koristiti višebrojna računala spojena u centralnu mrežu kako bi se određeni zadatak mogao kompletnije izvesti. Slijedio je napredak s mnogobrojnim paralelnim superračunalima s minimalno deset tisuća procesora, što je postalo standard.¹⁵ Takva superračunala obuhvaćaju procesore, memoriju, I/O sustave i veze između komponenti. Procesori hvataju i izvršavaju matematičke i logičke izračune, isto kao što pristupaju memoriji te kontroliraju izvršavanje tijeka programa. Sve komponente superračunala su u međusobnoj interakciji i komuniciraju kako bi se određeni zadatak riješio.

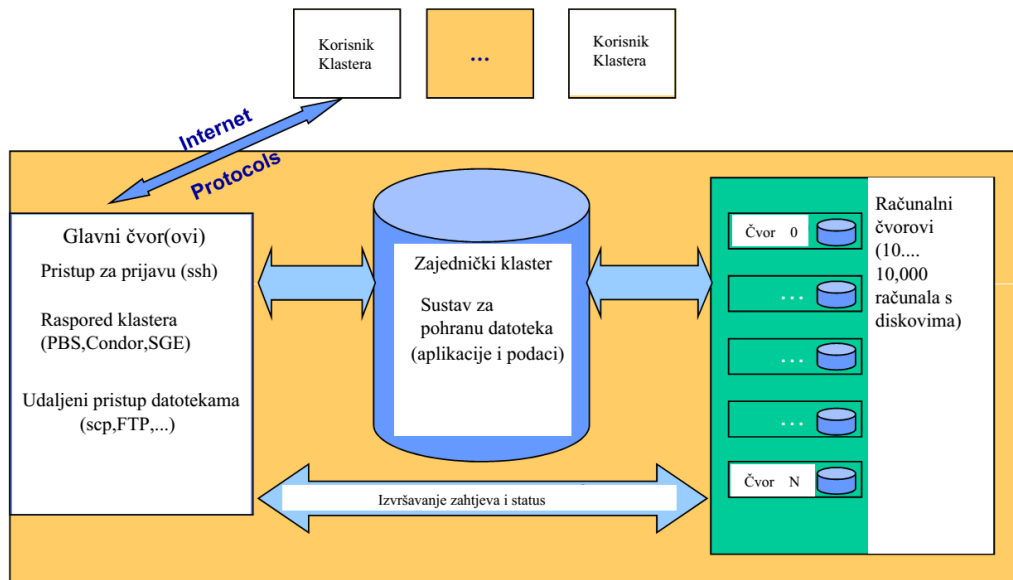
Današnja superračunala se uvelike razlikuju od početne generacije proizvedenih 60.-ih godina 20.stoljeća te se daljnjim razvitkom superračunala počeo vezati termin „*high-performance computing*“, (u daljnjem tekstu HPC) koji se odnosi na korištenje što veće računalne snage i boljih performansi nego što bi bio slučaj s običnim osobnim računalom ili „mainframe“ računalom, radi rješavanja složenih problema u znanosti, inženjeringu ili poslovanju.¹⁶ Postoji nekoliko formi HPC-a. Spomenuti mogu klstersku organizaciju superračunala, „*Massively Parallel Processing*“ (u daljnjem tekstu MPP) odnosno masovno paralelno procesiranje i grid arhitekturu.

Klsterska organizacija superračunala je slična sve popularnijem „*cloud computingu*“ odnosno „računalstvo u oblacima“ s time da „*cloud computing*“ može sadržavati hardver s jednom ili više procesorskih jezgri, što je dovoljno za svakodnevnu uporabu, dok se klsterska organizacija koristi za stvaranje superračunala za kompleksna istraživanja. Klsterska organizacija se sastoji od labavo ili čvrsto spojenih računala koji se nalaze na istom mjestu i čije su komponente spojene brzom lokalnom mrežom gdje svaki čvor (računalo korišteno kao server) ima svoju vlastitu instancu operacijskog sustava i u većini slučajeva čvorovi imaju isti operacijski sustav i iste hardverske komponente. Počeci klsterske organizacije superračunala počinju krajem 60.-ih godina 20.st., međutim, prvi komercijalni klster je tek razvijen 1977.g. u tvrtki Datapoint. Tek 1984.g.

¹⁵Matlis Jan, "A Brief History Of Supercomputers". *Computerworld.*, 2005, http://www.computerworld.com.au/article/132504/brief_history_supercomputers/

¹⁶ <http://insidehpc.com/hpc-basic-training/what-is-hpc/>

izbacivanjem VMSclostera na tržište klasteri ulaze u komercijalnu uporabu. Kao jedan od najpoznatijih komercijalnih klastera, istaknuo bih Beowulf koji su 1994.g. za NASA-u razvili Donald Becker i Thomas Sterling kao jeftiniju alternativu od većih superračunala, koje se sastojalo od 16 matičnih ploča s Intel x86 procesorima, 16 hard diskova i 256 megabajta DRAM-a (*Dynamic Random Access Memory*).

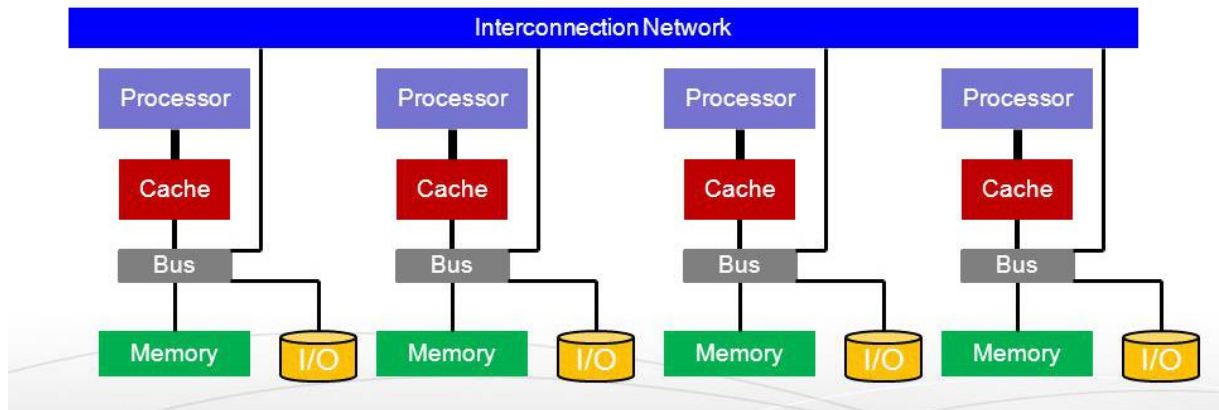


Slika 1. Arhitektura klasterske organizacije superračunala

izvor: Modificirano prema (<http://slideplayer.com/slide/7232072/>)

Uz klastersku organizaciju superračunala koristi se i MPP koje je koordinirano procesiranje program koji rade na različitim dijelovima programa sa svakim procesorom koji koristi svoj vlastiti operacijski sustav i memoriju.¹⁷ To omogućava da svaki procesor radi nezavisno jedan od drugog, dok međusobno komuniciraju tako što koriste sučelje za razmjenu poruka, te u nekim slučajevima do 200 i više procesora može raditi na istoj aplikaciji. MPP radi na način da razbije skup podataka, kojima je teško upravljati na manje dijelove koji se dodjeljuju svakom procesoru. MPP se najčešće koristi kod paralelnog rješavanja zadataka i za razliku od klasterske organizacije, ona su puno skuplja jer imaju složeniju organizaciju. MPP ima nedostatak povezan uz procesiranje nestrukturiranih podataka, koji nemaju definiranu organizaciju i koje treba predprocesirati te zbog tog razloga ne može efikasno procesirati nestrukturirane podatke.

¹⁷<http://whatis.techtarget.com/definition/MPP-massively-parallel-processing>



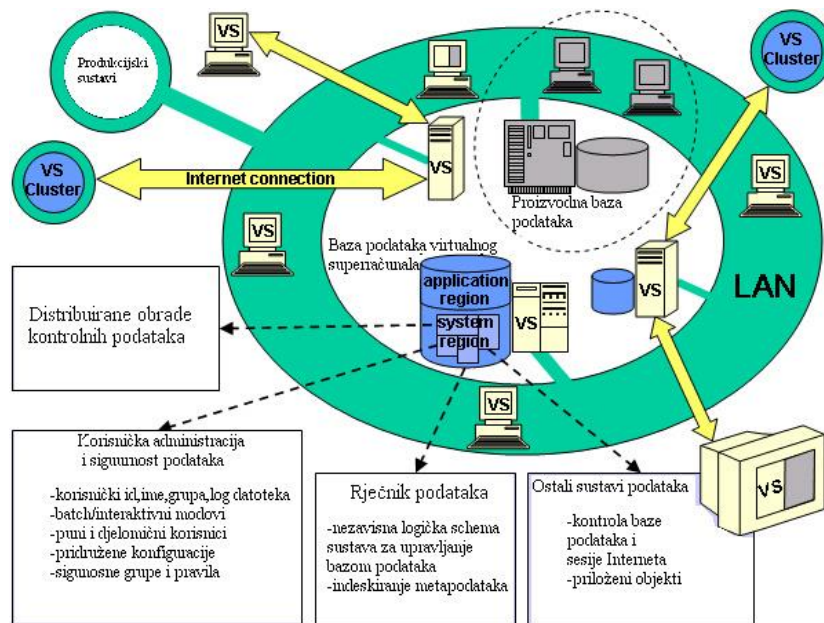
Slika 2. MPP Arhitektura

izvor: <http://keywordsuggest.org/gallery/1032112.html>

Grid računalstvo je distribuirana arhitektura velikog broja računala spojena radi rješavanja kompleksnih problema.¹⁸ U grid računalstvu serveri ili osobna računala pokreću nezavisne radnje i spojena su preko Interneta ili mrežama niske brzine.¹⁹ Može se smatrati posebnom vrstom paralelnog računalstva, gdje svaki resurs podijeljen pretvarajući računalnu mrežu u moćno superračunalo i radi na principu podijeljenih resursa, gdje se dijeli opterećenje na više računala kako bi se zadaće obavljale brže i učinkovitije, drugim riječima, možemo ga smatrati virtualnim superračunalom, gdje su labavo povezana računala koja djeluju zajedno za objavljivanje zahtijevnih zadataka. Grid računalstvo je uvedeno početkom 90.-ih godina 20.st. zaslugom trojice inženjera računalnih znanosti (Ian Foster, Steve Tuecke i Carl Kesselman) koji su stvorili i jedan od prvih softvera za grid računalstvo Globus Toolkit. Među najznačajnijim i najbržim virtualnim superračunalima ističe se SETI@Home koje se koristi za astrofizička istraživanja postojanja izvanzemaljskog života u svemiru, i ima brzinu od 0.741 PFLOPS-a.

¹⁸ <http://searchdatacenter.techtarget.com/definition/grid-computing>

¹⁹ IBID



Slika 3. Grid arhitektura Base One virtualnog superračunala
 izvor: Modificirano prema (<http://www.boic.com/b1mgrid.htm>)

Superračunala imaju i nedostatke. Jedan od takvih *problema* je pitanje grijanja odnosno hlađenja. Obično računalo koje obavlja jedan ili više zadataka, počne se zagrijavati, pa treba pripaziti da su suvišni aktivni procesi ugašeni ili ih ugasimo naknadno, ovisno o radu. Kod superračunala je zasigurno veći problem zagrijavanja, budući da koristi velike količine energije pa ga je potrebno dobro ohladiti. Ovakva superračunala su prigodna za ona područja koja mogu financijski pokriti, koja imaju dobre resurse samog održavanja superračunala. Pored toga, bitno je (kao što se gleda kod kupnje *običnog* računala) primijetiti i primijeniti odgovarajuće okružje, odnosno kakva je snaga infrastrukture energije kako ne bi došlo do pregrijavanja. Znamo ukoliko je superračunalo ugašeno, sustav hlađenja ili grijanja može biti i dalje aktivan pa potrošnja energije isto može biti aktivna. Radi se na tome da se jednog dana omogući ograničavanje energije maksimalne brzine, ali samo kada je to moguće (primjerice korištenje današnje mobilne mreže odnosno korištenje jedne brzine do određene točke pri čemu se nakon toga brzina smanjuje, ali i dalje je moguć rad).

Ono što vrijedi za IT tehnologiju, vrijedi svakako i za superračunala, što je veće trošenje energije to se može smanjiti vijek rada komponenti, te ovisno o mogućnosti zamjene, istih ta tehnologija može biti skupa i to poprilično zbog čega je svakako potrebno kvalitetno hlađenje. Tvrtke koje proizvode i razvijaju superračunala

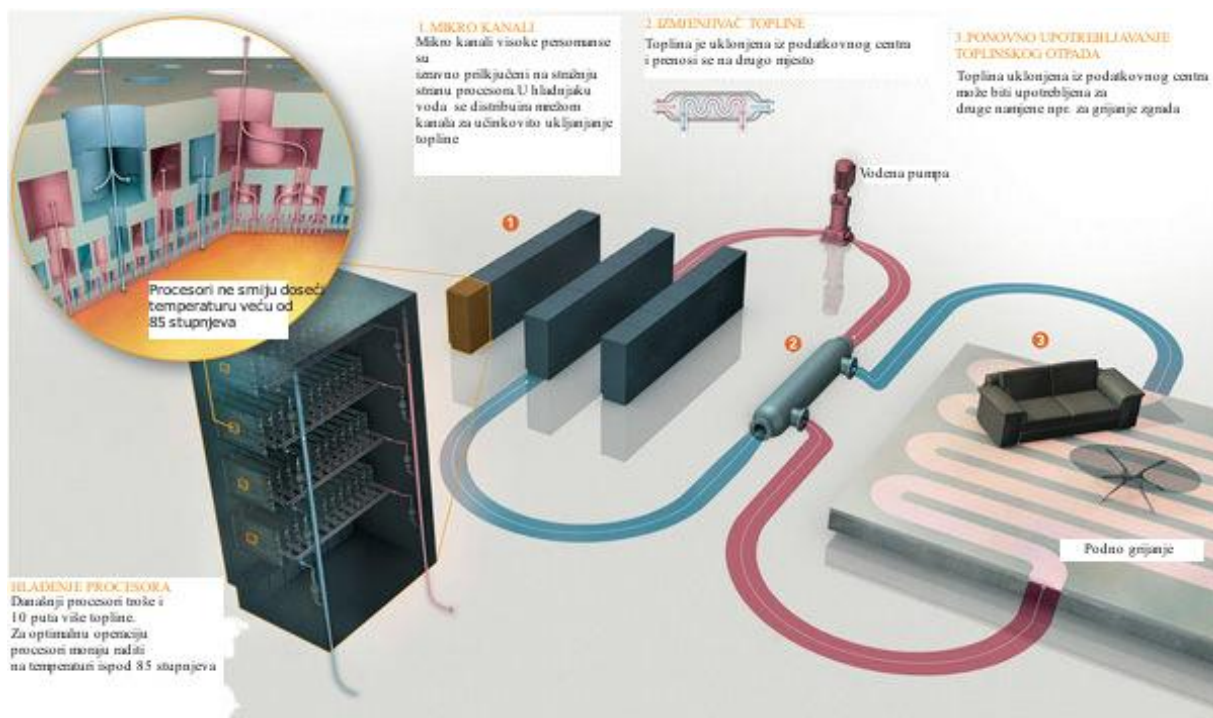
odabrale su raznolike načine kako smanjiti zagrijavanje pri radu superračunala i poboljšati njihovo hlađenje. Cray-2, koji je bio u uporabi od 1985. do 1990.g. koristio je fluorinert tekućinu koja je električno izolirana, stabilna tekućina na bazi fluorkarbonata.²⁰ Ona se većinom koristi kod hlađenja elektronike, ali je jako štetna za zdravlje čovjeka te treba biti oprezan.²¹ IBM je za svoje SuperMUC superračunalo koje je smješteno u Njemačkoj pri bavarskoj Akademiji za znanost koristi toplu vodu za hlađenje procesora i kojima se po tvrdnjama IBM-a, može uštedjeti i do 40% električne energije. Taj inovativni sustav hlađenja, koji koristi toplu, vodu je razvijen pod imenom Aquasar u suradnji IBM-a i Švicarskog Instituta za tehnologiju u Zurichu (ETH Zurich) 2010.g. Jezgra ovoga sustava koja je tekućinski hlađeni procesor čiji su mali stražnji cjevovodi, nazvani mikrokanalni hladnjaci, priključeni na stražnju stranu procesora.²² Zatim, svaki pojedini vod je spojen na cijevi koje se nalaze na stavku i na veću mrežu tekućine, i kako voda cirkulira, ona hladi procesore i pritom se pumpa na podno grijanje zgrade i na kraju izmjenjivač topline uklanja toplinu iz vode i crpi hladnu vodu poslužiteljima.²³ Toplinski otpad, koji je nastao pri uklanjanju topline, koristi se za grijanje zgrada koje se nalaze unutar Akademije ili, u nekim slučajevima, će biti moguće koristiti ga za grijanje zgrada u Garchingu blizu Münchena, gdje je smješteno SuperMUC superračunalo.

²⁰ <https://en.wikipedia.org/wiki/Fluorinert>

²¹ IBID

²² <https://www.cnet.com/news/ibm-liquid-cooled-supercomputer-heats-building/>

²³ IBID



Slika 4. Prikaz hlađenja superračunala pomoću tople vode

izvor: Modificirano prema (<http://www.popsci.com/technology/article/2010-04/ibms-water-cooled-supercomputer-could-cut-energy-costs>)

Svakako da se mora misliti i na to da, samo hlađenjem tekućinom nećemo pomoći superračunalu ohladiti ga potpuno, već i uz pomoć odgovarajućih komponenta, a pri tome se misli na komponente s manjim trošenjem energije pri aktivnosti, što se primjenilo na IBM-ov Blue Gene superračunalu koje je 2010.g. postalo ekološko svjetsko superračunalu.

Osim što se brzina povećala (samim time i zagrijavanje) s jedne strane, s druge strane to je negativno utjecalo na tehnologiju. I to u smislu ograničavanja brzine prijenosa informacija i njihovom udaljenošću od pošiljatelja do primatelja. To se riješilo smanjenom veličinom komponenta što je rezultiralo povećanjem udaljenosti. Koje god se superračunalu danas proizvede, svakako će imati više mogućnosti te biti u funkciji izraditi nama nešto nezamislivo jer tehnologija svakodnevno ubrzano napreduje. Što možemo očekivati, vidjet ćemo.

4. ARHITEKTURA SUPERRAČUNALA

Sama arhitektura ovakvih računala je složena. Moramo imati neke algoritme kojima se izvršavaju određeni zadaci, softver sličan a opet različit od *običnih* superračunala, neke programske jezike i alate zatim aplikacijski softver te provjera napravljenoga odnosno ima li potencijalnih grešaka u izradi.

Ovakva se računala danas dijele na tri osnovne vrste:

1. Vektorska superračunala kojima specijalizirani procesori omogućavaju paralelnu obradu velike količine podataka (primjerice superračunala tvrtke Cray)
2. Usko povezani računalni klasteri koriste posebno razvijene sustave koji omogućavaju umrežavanje velikog broja procesora i njihove memorije u jedno veliko računalo (odnosi se na najbrža računala)
3. Commodity klasteri koji se sastoje od više klasičnih računala povezanih putem lokalne računalne mreže kojima poseban softver omogućava da funkcioniraju poput jednog računala.²⁴

4.1 Hardver

Hardver prosječnog superračunala ogromnih je dimenzija te ga nije tako *lako* smjestiti negdje u prostoru (kao što je to za stolna računala uobičajeno). Za ovakve ogromne uređaje potrebno je sagraditi posebne prostorije sa kontrolom temperature te vlažnosti zraka kako bi mogla funkcionirati u normalnim uvjetima. Na sam izgled prvih superračunala veliki utjecaj su imala tehnička ograničenja, odnosno informacije između pojedinih dijelova računala ne mogu putovati većom brzinom od brzine svjetlosti. Na samu činjenicu da se tu radi o velikoj brzini, superračunalima ni to nije približno dovoljno. Da se pojednostavi, kod prevelikih dimenzija, dijelovi znaju biti udaljeni i nekoliko metara.²⁵

²⁴Crnković, T.: Superračunala, Grafički fakultet Zagreb, 2013

²⁵IBID

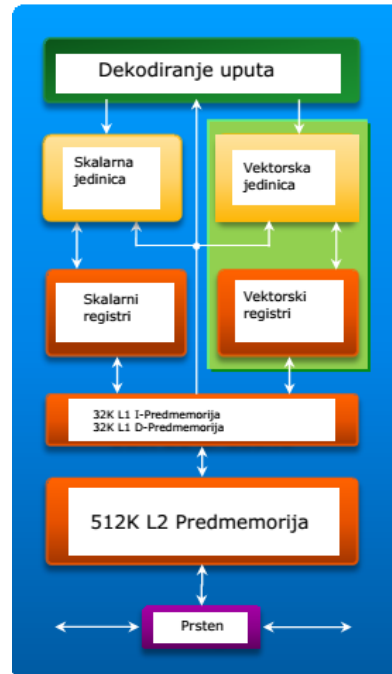
Od kraja 60.-ih godina 20.st. do danas povećanje moći rada superračunala se drastično povećalo, a to je praćeno razvojem arhitekture superračunala. Na primjer za Cray-1, koji se koristio za simuliranje nuklearnog oružja pri Los Alamos National Laboratory je koristio integrirane krugove, imao je glavnu memoriju od 8 megabajta i izvršnu brzinu od 250 megaflopsa, što je tada učinilo Cray-1 najbržim superračunalom. Usporedimo li Cray-1 sa superračunalom Titan, koji se koristi pri Oak Ridge National Laboratory za znanstvena istraživanja koji ima oko 18,688 AMD Operton 16 jezgrenih procesora i 18,688 Nvidia Tesla grafičkim procesorima s 693 Tebibajta memorije i 17,59 petaflopsa brzine s mogućnošću da u vrhuncu svog rada može postići i do 27 petaflopsa brzine, zapravo nam daje sliku koliko su se performanse kao i broj memorije povećalo kroz desetljeća razvoja superračunala.

Kad se govori o procesorima u superračunalima, u njima nalazimo standardne višejezgrene procesore koji se nalaze u običnim računalima s razlikom što u običnim računalima se nalazi jedan višejezgreni procesor, u superračunala nalazimo nekoliko tisuća višejezgrenih procesora. Međutim postoji još jedna vrsta procesora koja se koristi kod superračunala, a to su „manycore procesori“ koje koristi najbrže superračunalo današnjice Sunway Taihulight. To su posebna vrsta višejezgrenih procesora koja se koriste za viši stupanj paralelnog procesiranja, koristeći jednostavnije i nezavisne procesorske jezgre.²⁶ „Manycore procesore“ možemo najčešće pronaći u ugrađenim sustavima (engl. *Embedded systems*) i HPC-u te za razliku od višejezgrenih su optimizirani za veći stupanj eksplicitnog paralelizma te za veću propusnost (ili manju potrošnju energije) na račun latencije i niže performanse pojedinačnih niti.²⁷ Xeon Phi procesor, razvijen od strane Intel, je jedan od poznatijih „manycore procesora“ koji se koristi kod superračunala. Tianhe-2, koji je od 2013. do 2016.g. bilo najbrže superračunalo na svijetu koristi Xeon Phi procesore. Sama arhitektura Xeon Phi procesora sastoji se od 57 do 72 jezgre, ovisno o seriji (x100 serija sadrži od 57 do 61 jezgre, dok x200 serija od 64 do 72 jezgre), s frekvencijom rada od 1.1 do 1.7 GHz ovisno od seriji procesora. Sama jezgra od Xeon Phi procesora ima dvije L1 i L2 predmemorije s 64 i 512 kilobajta po jezgri, četiri hardverske niti po jezgri s *Single Instruction Multiple Data* (u nastavku teksta SIMD) vektorskim procesorom, dva cjevovoda koja sadrže skalarnu jedinicu,

²⁶ https://en.wikipedia.org/wiki/Manycore_processor

²⁷ IBID

bazirana na Pentium procesorima, dva ciklusna dekodera, gdje nema ciklusa povratnog poziva iz istog povratnog poziva iz istih niti, i jedinicu za praćenje performansi koja se sastoji od četiri brojača performansi i isto toliko registara odabira događaja.



Slika 5. Arhitektura jezgre Xeon Phi procesora

izvor: Modificirano prema

(https://software.intel.com/sites/default/files/Intel%20AE_Xeon_Phi%E2%84%A2_Coprocessor_Architecture_Overview.pdf)

Grafička procesorska jedinica (engl. *Graphics processing unit*, u daljnjem tekstu GPU) je specijalizirani elektronički sklop koji je dizajniran za brzo manipuliranje i promjenu memorije za ubrzano stvaranje slika u okvirnom međuspremniku namijenjenom za izlaz na uređaj za prikaz.²⁸ Ukratko, drugim riječima, to je procesor za prikazivanje obične i napredne računalne grafike. Kod superračunala temeljena na grafičkim procesorima, oni obavljaju brže procesiranje zadataka zbog toga što su grafičke kartice napravljene za masovni paralelizam te njihova stopa izračuna je mnogo veća od najjačih procesora za zadatke paralelnog procesiranja. Neki od najbržih superračunala poput Titana i Tianhe-1 koriste Nvidia Tesla grafičke procesore koji se koriste pri simulacijama i velikim izračunima s pomičnim zarezom te za napredni prikaz slika za primjenu u stručnim i znanstvenim poljima. Kao primjer

²⁸ https://en.wikipedia.org/wiki/Graphics_processing_unit

bih istaknuo Nvidia Tesla K20x grafički procesor koji je jedan od najpoznatijih modela iz Nvidia Tesla grafičkih procesora. Neke od njegovih karakteristika su da ima 2688 procesorskih jezgri, procesorsku frekvenciju rada od 732 MHz, memorijsku frekvenciju rada od 2.6 GHz i veličinu memorije od šest gigabajta.

Što se tiče memorije kod superračunala ona se ne razlikuje puno od memorije koja se koristi kod običnih računala osim što memorija kod superračunala ima puno više kvantitete nego kod običnih računala, te koriste DRAM i SRAM (engl. *Static Random Access Memory*). DRAM je vrsta memorije koja pohranjuje svaki bit podataka u zasebni kondenzator unutar integriranog kruga.²⁹ Dok je SRAM vrsta poluvodičke memorije koja koristi bistabilni sklop za pohranu svakog bita.³⁰ Za razliku od DRAM-a, SRAM je brži i skuplji te se koristi kod predmemorije dok se DRAM koristi za glavnu memoriju superračunala. Međutim razvojem SSD-a (engl. *Solid-State Drives*) kod superračunala oni počinju mijenjati korištenje DRAM-ova i hard diskova kod superračunala. Prije četiri godine se pojavilo superračunalo Catalyst koje je smješteno pri Lawrence Livermore National Laboratory u Kaliforniji koje koristi i SSD kao uređaj za pohranu podataka umjesto hard diskova i DRAM memorije te koji može ubrzati interni prijenos podataka i riješiti tzv. „big data“ probleme u bioinformatičari, analitici i procesiranju prirodnih jezika. SSD-ovi su skuplji od standardnih hard diskova koji su i dalje standard za pohranu podataka. Međutim oni su dosegli svoja ograničenja brzine te SSD-ovi koji se temelje na flash memoriji i koji puno brže pohranjuju i obrađuju podatke, smatra se da će se sve više koristiti u superračunalima. Neke od njihovih prednosti uključuju to što nemaju pokretnih dijelova što ih čini čvrstima i manje ranjivim na kvarove, te troše manje energija nego hard diskovi.

4.2 Softver i operacijski sustavi

Kada moram opisati softver superračunala, mogu reći da je vrlo sličan *običnim* softverima. Bitna činjenica je spomenuti kako softver traje duže od platforme kojoj je namjenjen, odnosno, softver se češće nadograđuje od originalne platforme pa se svakako mora pripaziti kada softver više ne može odgovarati istoj, zbog čega je bitno

²⁹ https://en.wikipedia.org/wiki/Dynamic_random-access_memory

³⁰ https://en.wikipedia.org/wiki/Static_random-access_memory

biti ažuriran kako bi se postavljeni zadaci mogli izvršavati (što zbog cijene superračunala, što zbog aplikacija koje isti zahtjeva). Mora se također pripaziti da se zadaci kod složenijih sustava moraju osigurati kako ne bi rezultiralo većim problemima.

Ono što izdvaja superračunala od *običnih* računala je upravo to da taj softver mora odraditi određen broj operacija upravo zbog iskorištavanja svog hardvera, odnosno, koliko ima procesora, mora imati već spremne neke operacije za izvršavanje istog.³¹

Da bi mogli koristiti softver, moramo znati kojem operacijskom sustavu odgovara, što se događa s memorijom i procesima istog, upravo zbog omogućivanja multitaskinga programa.

Superračunala danas uglavnom koriste različite varijante operativnog sustava UNIX, dok se može naći i LINUX. Na samom početku razvoja superračunalstva, svako superračunalo imalo je vlastiti operativni sustav, a neki su imali i više njih, primjerice Cray-1 sa šest različitih verzija operativnog sustava.³²

Uz Linux, za superračunala se naprave i posebni operacijski sustavi zbog bolje kompatibilnosti. Ukoliko se koriste Linux i/ili Windows, ne mogu izvršavati potrebne zadatke zbog manjka broja procesora koje inače posjeduje superračunalo.

Na tablici 3. je prikazan popis operacijskih sustava korištenih na najjačim superračunalima sa navedenim brojem (eng. *Counts*), postotskom zastupljenosti (eng. *System Share %*), brzinom rada superračunala (eng. *Rmax*), najvećoj ostvarenoj brzini (eng. *Rpeak*) te brojem jezgri (eng. *Cores*).

³¹Graham, S. L., M. Snir, i C. A. Patterson., Getting Up To Speed, Washington, DC: National Academies Press., 2005., str. 134

³²Crnković, T.: Superračunala, Grafički fakultet Zagreb, 2013

Operating System	Count	System Share (%)	Rmax (GFlops)	Rpeak (GFlops)	Cores
Linux	334	66.8	247,434,891	385,940,626	18,527,451
CentOS	62	12.4	31,454,947	62,160,954	2,223,160
Cray Linux Environment	42	8.4	96,620,820	130,337,966	3,637,996
SUSE Linux Enterprise Server 11	23	4.6	30,651,690	42,727,804	1,203,092
bullx SCS	9	1.8	8,579,333	10,641,317	308,072
Redhat Enterprise Linux 6.4	4	0.8	3,668,262	5,040,438	132,410
Bullx Linux	4	0.8	5,912,187	7,642,599	218,112
AIX	3	0.6	1,201,135	1,405,914	49,504
Scientific Linux	3	0.6	1,714,761	2,031,552	73,384
RHEL 6.2	3	0.6	1,453,100	1,796,454	86,368
bullx SUpErCOmputer Suite A.E.2.1	3	0.6	2,942,070	3,583,180	165,888
Redhat Enterprise Linux 6.5	3	0.6	3,393,110	4,528,051	122,416
Redhat Enterprise Linux 6	2	0.4	2,433,470	3,032,783	295,656
Kylin Linux	2	0.4	35,934,090	57,976,934	3,294,720
Redhat Enterprise Linux 7.2	1	0.2	334,800	534,097	11,184
SUSE Linux Enterprise Server 12 SP1	1	0.2	609,779	669,760	16,100
Sunway RaiseOS 2.0.5	1	0.2	93,014,594	125,435,904	10,649,600

Tablica 3. Korištenje operacijskih sustava

izvor: <http://www.top500.org/statistics/list/>

Da bi softveri mogli obavljati svoju svrhu kod određenog superračunala, moraju biti isprogramirani dijelovi za istog. Primjerice, programski jezici kao što su C i Fortran koriste se za programiranje pojedinačnih procesorskih elemenata kao što su čvorovi sastavljeni od jednog procesora. Oni čvorovi koji se sastoje od više procesora imaju zajedničku memoriju te su programirani za alatni dio programskih jezika C i Fortran. Oni čvorovi koji su zasebni rade na princip run-time sustavnih biblioteka. Napredniji programi za usklađeno programiranje su High Performance Fortran i Co Array Fortran dok je za C uklađeni program UPC. Ovim jezicima je omogućeno zajednička podjela memorije što zapravo znači svi koji koriste pristup podacima se nalaze u zajedničkoj distribuciji. Drugi programski jezici kao Python i Perl se koriste za povezivanje prethodno spomenutih programskih jezika.

Ne smijemo zaboraviti činjenicu da softver za superračunala mora biti ažuriran za obavljanje posla kojemu služi čiji je cilj prvenstveno održavati dostatne performanse gdje god se softver izvršavao.³³

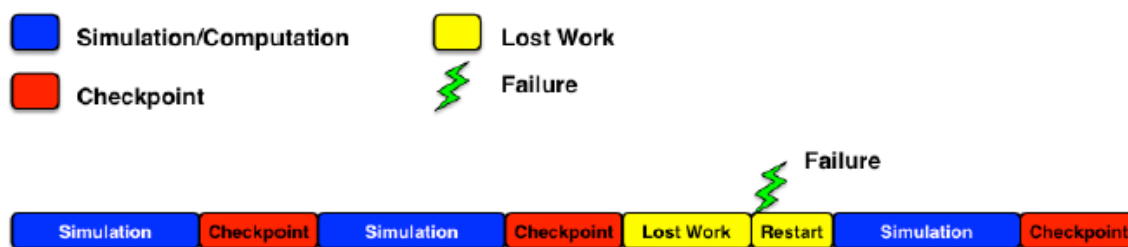
Kako bi softver mogao obavljati ikakve zadatke, treba koristiti aplikacijski program koji omogućuje rješenja za konkretan znanstveni i inženjerski problem, čiji je opseg u stalnom mijenjanju zbog problema manjeg kodiranja, koji može napisati netko sa osnovnim znanjem (primjerice studenti) i većeg koda održavanja većeg projekta (primjerice praćenje klime, projektiranje zgrada). Ovakvi kodovi su općenito masovni i teže se prilagođavaju drugom programskom jeziku kao i hardveru.

Da bi bilo lakše promijeniti kod, postoje prevoditelji (eng. *Compilers*) koji imaju omogućene starije stavke programskog jezika kako bi se projekti mogli nastaviti. Iako superračunala predstavljaju manji dio na tržištu, većina neće ulagati u njihovo razvijanje zbog sumnje u ostvarivanje profita. Tako nije čudno da neki današnji alati ne rješavaju probleme kako bi trebalo biti se koriste oni dostupni potencijali superračunala.

Upravo zbog manjka potpunog korištenja sustava, povećavaju se mogućnosti kvarova, i to one hardverske prirode koje na nekoliko tisuća čvorova mogu imati nekolicinu kvara koji se ne mogu popraviti. Ovakav problem se riješio korištenjem kontrolnih točaka koje funkcioniraju na način kad se kvar dogodi, superračunalo se vraća u stanje prije kvara. Iako kvar znači da se gubi dio performanse zbog izrade i vraćanja kontrolne točke, nema veće štete.

Na slici 6. je prikazan rad kontrolne točke. Plava boja označava rad obavljanja procesa, crvena je boja kontrolne točke, žuti dio je onaj izgubljeni dio podataka dok zeleni označava kada se kvar dogodio. Prilikom svakog određenog dijela dolazi do kontrolne točke, što znači da nije nužno problem riješen, već ukoliko se napravi potez podjele jednog dijela na manje dijelove, nakon svakog dijela se napravi kontrolna točka, što rezultira zaključkom što god je superračunalo do kvara radilo, izgubljeno je te se superračunalo poništava i dohvaća zadnju kontrolnu točku kod koje nastavlja daljnji rad.

³³Graham, S. L., M. Snir, i C. A. Patterson., op. cit., str. 138-141



Slika 6. Rad kontrolne točke superračunala

izvor: <https://www.olcf.ornl.gov/wp-content/uploads/2015/10/Checkpointing-Overview.png>

Upravo zbog mogućnosti događanja kvarova i potrošnje vremena te poništavanja rada superračunala, većina superračunala ima problema s grijanjem što rezultira, nakon nekog vremena, kvarom cijelog računala. Problem se rješava razvijanjem boljih procesora s boljim hlađenjem i većom sigurnošću kod kvarova koji se mogu riješiti načinom izrade posebnih operacijskih sustava samo za to superračunalo ili izrada softvera s lokalnim rješavanjem kvara.

Za samo rješavanje problema potrebna je kompleksna interakcija između komponenti, čemu je razlog teže identificiranje kvara u izvođenju i njegovoj popravci. Upravo zato je razvijeno više hardvera i softvera s čime se dosta proizvođača slaže pogotovo kad je riječ o hardveru koji ima omogućeno mjerenje kriznih događaja, odnosno brzina rada superračunala. Za softver u ovom slučaju se može reći kako nisu dobro razrađeni, budući da same aplikacije ne koriste mogućnost praćenja rada hardvera tako da bi teško mogli promijeniti način rada.

5. PODRUČJA PRIMJENE SUPERRAČUNALA

Svrha primjene superračunala u određenom području je upravo ta potreba za što većom brzinom obrade podataka. Uspoređujući ga s *običnim* računalima koje koristimo pretežno za obradu većeg broja različitih zadataka, superračunala koristimo za rješavanje jednog zadatka pa su iz toga razloga hardverski i softverski prilagođeniji vrstama zadataka koji će se rješavati.³⁴ Navest ću četiri područja primjene superračunala u znanstvenom, obrambenom i poslovnom području. Na taj način može se vidjeti kako superračunala se mogu primijeniti na različita područja ljudske djelatnosti. Danas osim u znanosti i obrani, superračunala se primjenjuju i u poslovnim djelatnostima, što prije nije bio slučaj.

5.1. Astronomija

Astronomija je jedna od najstarijih grana znanosti koja se bavi proučavanjem zvijezda i svemira. Zahvaljujući razvoju tehnologije, i na području astronomije mogu se primijeniti superračunala, a koriste se za pronalazak odgovora o nastanku svemira, gravitaciji te ostalim mitovima koji se istražuju. To su općenito komplicirane simulacije koje rezultiraju različitim zaključcima na temelju čega se provjeravaju uvjeti i sami događaji.³⁵ Tako u slučaju njegove primjene u astronomiji, pomoću superračunala može se simulirati teorija Velikog Praska, masovni kolaps zvijezda, rekreirati nastanak galaksije kao i ostale astronomske i astrofizičke simulacije i istraživanja.

5.2. Klima

Klima i klimatologija su zadnjih godina dobili pozornost zahvaljujući fenomenu klimatskih promjena koji se sve češće spominje u javnosti kao jedan od najvećih problema današnjice i u tom području su superračunala ušla u primjenu. Govoreći o klimatskim istraživanjima, dizajniran je model Zemlje³⁶ za bolji prikaz globalnih

³⁴Crnković, T.: Superračunala, Grafički fakultet Zagreb, 2013

³⁵Billings, C. W. i S. M. Grady., *Supercomputers*, New York, NY: Facts On File., 2004., str. 117.

³⁶Model Zemlje sastavljen od atmosfere, oceana, kombinacije zemlje-vegetacije-rijeka-mora i ledenjaka

promjena. Neovisno o napretku superračunala, potrebni su sati i sati za dobivanje rezultata, pogotovo što se za klimatska otkrića ne podrazumijevaju samo primjena postojećih podataka, već i buduća predviđanja koja se mogu dogoditi u kratkoj budućnosti, a i ne moraju uopće.³⁷ Jedno od novijih superračunala koje se koristi za istraživanja klimatskih promjena je Cheyenne koje se nalazi u SAD-u pri Nacionalnom centru za atmosferska Istraživanja i pritom ima brzinu od 4,788 petaflopsa što ga čini dvadesetim najbržim superračunalom današnjice.

5.3. Transport

Korištenje superračunala primjerice u transportu robe i proizvoda znači od velike je pomoći firmama. To je dosta istraženo područje puštanja proizvoda u prodaju, manje izrade prototipova kao i istraživanje drugih načina dizajniranja i sigurnosti za sam prijevoz robe. Neovisno o težini problema, rješavanje istih je puno kraće.³⁸

5.4. Nuklearno oružje

Nuklearno oružje je najmoćnija i najrazornija vrsta oružja koju je čovjek ikad stvorio te bi sama njegova šira primjena u ratnom sukobu između velikih sila izazvala apokaliptične posljedice od kojih se čovječanstvo nikada ne bi oporavilo. Međutim, zbog raznih sporazuma koji zabranjuju testiranje nuklearnog oružja, superračunala dobivaju sve veću ulogu u simuliranju nuklearne ekspozije. Jedno od najpoznatijih superračunala koji se koriste za simuliranje i razvoj nuklearnog oružja je IBM Sequioa koji se nalazi na Lawrence Livermore National Laboratory u Kaliforniji i koji je 2012.g. bio proglašen najbržim superračunalom s 20,13 petaflopsa brzine po sekundi.

³⁷Graham, S. L., M. Snir, i C. A. Patterson., op.cit., str. 148

³⁸IBID

6. PRIMJERI ARHITEKTURA

U studenome 2016.g. objavljena je najnovija top lista najmoćnijih superračunala današnjice i kao što se vidi, Kina koja je najbrže rastuća zemlja što se tiče superračunala, zadržala je prednost pred SAD-om u kategoriji najbržijih superračunala bez obzira na to što obje zemlje imaju po 171 superračunalo među 500 najbržih današnjice. Nakon SAD-a i Kine, sljedeća je Njemačka s 32 superračunala, Japan ih ima 27, Francuska 20 i Ujedinjeno Kraljevstvo 17.³⁹ Godinu dana ranije situacija je bila drugačija, SAD je imao 200 superračunala, dok Kina 108, Japan je imao 37, Njemačka 33 a Francuska i Ujedinjeno Kraljevstvo po 18.⁴⁰ Osim po broju superračunala SAD i Kina se bore i u kategoriji LINPACK Benchmark performansi pomoću koje mjerimo brzinu superračunala. Grubo definirano „benchmark“ je čin pokretanja računalnog programa, skupa programa ili drugih operacija kako bi se procijenio relativni učinak nekog objekta pomoću posebnih testova.⁴¹ LINPACK je kolekcija „subrutina“ napisanih u Fortranu koje analiziraju i rješavaju linearne ekvatacije i probleme s najmanje kvadrata.⁴² Te je LINPACK odabran u mjerenju brzine superračunala zbog svoje široke primjene i jer je njegov broj izvedbe relevantan kod svih superračunalnih sustava. SAD vodi u kategoriji LINPACK performansi s 33.9 %, Kina drži drugo mjesto s 33.3%, dok totalna performansa svih 500 superračunala je dostiglo 672 petaflopsa što je 60% više nego godinu dana prije.⁴³

Među prvih deset najbržih superračunala se nalaze dva nova, to su Cori, superračunalo koje se nalazi pri National Energy Scientific Computing Center u Kaliforniji i Oakforest-PACS, koje se nalazi pri Joint Center for Advanced High Performance Computing u Japanu. Također među prvih deset najbržih superračunala nalazi se i jedno iz Europe, a to je Piz Daint superračunalo koje se nalazi pri švicarskom Nacionalnom centru za superračunalstvo u Luganu. U tablici 4. je navedeno deset najbržih superračunala i u sljedeća dva potpoglavlja ću navesti neka od najpoznatijih superračunala u svijetu kao i dva superračunala u Hrvatskoj.

³⁹ <https://www.top500.org/lists/2016/11/>

⁴⁰ IBID

⁴¹ [https://en.wikipedia.org/wiki/Benchmark_\(computing\)](https://en.wikipedia.org/wiki/Benchmark_(computing))

⁴² <http://www.netlib.org/linpack/>

⁴³ IBID

Rank	Site	System	Cores	Rmax (TFlop/s)	Rpeak (TFlop/s)	Power (kW)
1	National Supercomputing Center in Wuxi China	Sunway TaihuLight - Sunway MPP; Sunway SW26010 260C 1.45GHz, Sunway NRCPC	10,649,600	93,014.6	125,435.9	15,371
2	National Super Computer Center in Guangzhou China	Tianhe-2 (MilkyWay-2) - TH-IVB-FEP Cluster, Intel Xeon E5-2692 12C 2.200GHz, TH Express-2, Intel Xeon Phi 31S1P NUDT	3,120,000	33,862.7	54,902.4	17,808
3	DOE/SC/Oak Ridge National Laboratory United States	Titan - Cray XK7 , Opteron 6274 16C 2.200GHz, Cray Gemini interconnect, NVIDIA K20x Cray Inc.	560,640	17,590.0	27,112.5	8,209
4	DOE/NNSA/LLNL United States	Sequoia - BlueGene/Q, Power BQC 16C 1.60 GHz, Custom IBM	1,572,864	17,173.2	20,132.7	7,890
5	DOE/SC/LBNL/NERSC United States	Cori - Cray XC40, Intel Xeon Phi 7250 68C 1.4GHz, Aries interconnect Cray Inc.	622,336	14,014.7	27,880.7	3,939
6	Joint Center for Advanced High Performance Computing Japan	Oakforest-PACS - PRIMERGY CX1640 M1, Intel Xeon Phi 7250 68C 1.4GHz, Intel Omni-Path Fujitsu	556,104	13,554.6	24,913.5	2,719
7	RIKEN Advanced Institute for Computational Science (AICS) Japan	K computer, SPARC64 VIIIfx 2.0GHz, Tofu interconnect Fujitsu	705,024	10,510.0	11,280.4	12,660
8	Swiss National Supercomputing Centre (CSCS) Switzerland	Piz Daint - Cray XC50, Xeon E5-2690v3 12C 2.6GHz, Aries interconnect , NVIDIA Tesla P100 Cray Inc.	206,720	9,779.0	15,988.0	1,312
9	DOE/SC/Argonne National Laboratory United States	Mira - BlueGene/Q, Power BQC 16C 1.60GHz, Custom IBM	786,432	8,586.6	10,066.3	3,945
10	DOE/NNSA/LANL/SNL United States	Trinity - Cray XC40, Xeon E5-2698v3 16C 2.3GHz, Aries interconnect Cray Inc.	301,056	8,100.9	11,078.9	4,233

Tablica 4. Top 10 lista najbržih superračunala

izvor: <https://www.top500.org/lists/2016/11/>

6.1 Svjetska superračunala

6.1.1 Titan



Slika 7. Jaguar -> Titan

Izvor: <http://www.bug.hr/vijesti/iz-jaguara-titan/119455.aspx> [pristup 12. veljače 2017.]

Na slici 6 je prikazano Crayevu superračunalo Jaguar koje je s hardverskom nadogradnjom postalo Titan.

XK7 ili Crayev Jaguar, nalazi se u ORNL-u. To je superračunalo nadograđeno s prvim Tesla K20 GPU od Nvidie. To je razlog zašto se naziv promijenio u Titan. Ovaj uređaj sadrži 18,688 nodea (čvorova) od kojih svaki posjeduje 16-jezgrena AMD Opteron 6274 procesor uz Nvidia Tesla K20 grafičku procesorsku jedinicu s kojom postiže brzinu veću od 20 petaflopsa.

Za razliku od prethodnika, Titan je isto smješten u 200 kućišta, ali deset puta brži i pet puta energetski učinkovitiji.

Kako stoji preko sto milijuna dolara, imat će zadatak analizirati podatke i kreirati simulacije u svrhu znanstvenih projekata od klimatskih promjena do nuklearne energije, primjerice istraživanje o biogorivima, astrofizici i sličnim projektima za koje *obična* računala nisu dovoljna, a korištenje znanstvenicima će biti omogućeno besplatno (održavanje se plaća oko 60 milijuna kuna).

Titan je jedina konkurencija japanskim i kineskim superračunalima koji ulaze u uži Top 5, a koriste se za razvoj visokih tehnologija.⁴⁴

⁴⁴Crnković, T.: Superračunala, Grafički fakultet Zagreb, 2013,

Iako se hardver Titana ne može koristiti u *običnom* računalu, Nvidia se uz Tesla GPU može iskoristiti za potrošačko tržište, iako je upitno kolika će biti brzina iste.⁴⁵

6.1.2 Watson

Superračunalo Watson je IBM „računalo u oblaku“, odnosno bazira se na umjetnoj inteligenciji.



Slika 8. Watson

Izvor: <http://www.vidi.hr/Racunala/Novosti/Superracunalo-Watson-postaje-japanski-bankar> [pristup 12. veljače 2017.]

Na slici 7. je prikazano superračunalo Watson u službi banaka

IBM inženjeri pohranili su više stotina milijuna stranica podataka na 4 TB memorije, bez priključenja na internet. To samo znači da se Watson koristio složenijim algoritmima u svrhu prepoznavanja ključnih riječi i značenja pojmova kako bi uspio prepoznati točan odgovor.

Osim navedenog primjera, Watsonovi algoritmi u stanju su na prikazanu opsežnu povijest bolesti, predložiti moguće liječenje dok će završnu odluku svakako donijeti liječnik.⁴⁶

⁴⁵<http://www.vidi.hr/Racunala/Novosti/Superracunalo-Titan-s-Nvidia-Tesla-GPU-ima>

⁴⁶Crnković, T.: Superračunala, Grafički fakultet Zagreb, 2013,

Direktor Inovacijskog centra IBM-a u Ljubljanskom BTC-u, Petar Geršak kaže za Watson da kompjutor „sjedi“ skriven odmah kraj ulaza u maloj sobi od dvadeset kvadratnih metara. Budući da se soba ne razlikuje od bilo koje druge prostorije sa pohranjivanjem procesora velikih kapaciteta, nitko ne bi znao da se Watson unutra nalazi. Bitna razlika je da se u sobi ne prakticira zadržavanje jer radi nekoliko snažnih „mainframeova“ prerađujući milijarde megabajta podataka pa i da se netko zadrži u sobi, ne bi se čulo pričanje od glasnog brujanja ventilatora zbog kojih mora raditi minimalno pet klima uređaja da bi soba bila na optimalnoj temperaturi od 15°C.⁴⁷

Poslovni direktor IBM Hrvatske, Damir Zec, navodi „za 30 godina, kad se bude pisala povijest posljednjih sto godina, analitika kognitivnog računalstva i sposobnosti izvlačenja dubokih uvida iz eksplozije podataka, stajat će uz bok izumima kao što su tranzistor i internet kao tehnološke prijelomnice stoljeća. Podaci su zaista novi temelj konkurentnosti. Razvoj Watsona će u budućnosti biti zapamćen kao tehnološka prijelomnica stoljeća.“⁴⁸

⁴⁷<http://www.jutarnji.hr/life/tehnologija/nase-superracunalo-watson-dijagnosticira-sve-bolesti-preciznije-i-od-najboljih-lijecnika/4592516/>

⁴⁸<http://www.jutarnji.hr/life/tehnologija/nase-superracunalo-watson-dijagnosticira-sve-bolesti-preciznije-i-od-najboljih-lijecnika/4592516/>

6.1.3 Sunway TaihuLight

Sunway TaihuLight je na vodećem mjestu najnovije Top 500 liste sa dvostrukom brzinom od Tianhe-2. Pušten u rad u lipnju 2016. Sunway TaihuLight je trenutačno najbrže superračunalo u svijetu koje se nalazi pri Nacionalnom centru za superračunala u pokrajini Jiangsu na istočnokineskoj obali.

Dotadašnje superračunalo Tianhe-2 nadmašilo je Sunway TaihuLight s performansama 93 petaflopsa koje izvršava dvostruko brže i trostruko učinkovitije zadatke u sekundi (oko 93,000 bilijuna)⁴⁹. Ono što ga čini superračunalom je 10,5 milijuna jezgri za procese, 40,960 SW26010 manycore 64-bitna RISC procesora s 260 jezgri koja su temeljena na Sunway arhitekturi razvijenoj od strane Centra za dizajniranje integriranih visokih performansi u Šangaju, čime je Kina smanjila ovisnost o uvozu procesora iz inozemstva na kojima su se temeljila prijašnja superračunala poput Tianhe-2, koja koristi Intelove Xeon Phi procesore. Pri vrhuncu svog rada postiže brzinu od 125 petaflopsa, ima oko 20 petabajta slobodnog prostora i radi na operativnom sustavu Sunway Raise 2.0.5, koji se temelji na Linuxu.⁵⁰

U studenome 2016.g. Kina je objavila da radi na nasljedniku Sunway TaihuLight pod imenom Tianhe-3 koji će imati mogućnost izračunavanja kvintila (jedan s 30 nula) po sekundi.⁵¹ Očekuje se da Tianhe-3 bude u punom radu do 2020.g. što bi bilo tri godine prije nego što SAD bude pustio slično superračunalo u rad i da će njegovo korištenje donijeti oko milijardu i pol dolara ekonomske koristi za Kinu. Od Tianhe-3 očekuje se da riješi najteže i najkompleksnije probleme koji bi za obična računala trebale godine da ih riješe i znanstvenici će ga moći koristiti u različitim područjima istraživanja.

⁴⁹<http://www.vidi.hr/Racunala/Novosti/Sunway-TaihuLight-je-najjace-svjetsko-superracunalo>

⁵⁰ <http://demo.wxmax.cn/wxc/soft1.php?word=soft&i=46>

⁵¹ <https://tecake.in/news/science/china-tianhe-3-supercomputer-29493.html>

6.2 Hrvatska superračunala

Da se ne spominju samo svjetska superračunala, i Hrvatska ih ima nekoliko a to su Bura i *Isabella*.

6.2.1 *Isabella*

Prema 2014. godini, najveće hrvatsko računalo je s nadogradnjom postalo superračunalo pod pokroviteljstvom Ministarstva znanosti, obrazovanja i sporta (MZOS) zbog važnosti istraživačke infrastrukture odnosno moderne e-infrastrukture, kako bi se razvio i konkurirao hrvatski istraživački i obrazovni prostor.

Isabella superračunalo proizvedeno je 2002. godine i u ovih dvanaest godina nadograđivalo se kroz desetak nabava različitih generacija računalne i mrežne opreme upravo zbog prednosti i fleksibilnosti kod izgradnji računalnih sustava zahtjevnijih zadataka, kaže ravnatelj Srca, Zoran Bekić.⁵²

Isabella je nadogradnjom dobila na korištenje nove programske paradigme, uvođenjem programskog sustava ScaleMP koji omogućava spajanje više poslužitelja u jedno virtualno računalo (engl. Single System Image; SSI) i to na konfigurabilan način koji ovisi o određenim potrebama korisnika. Sustav omogućava izvođenje paralelnih aplikacija koje zahtijevaju pristup dijeljenoj memoriji, primjerice višedretvene aplikacije (OpenMP) te aplikacije koje zahtijevaju pristup velikoj količini radne memorije.⁵³

Isabella se može pohvaliti s performansama od 44 računalna čvora i 4 grafička procesora koji omogućuju 800 procesorskih jezgri, 5 TB radne memorije i 49 TB podatkovnog prostora.

Najviše se koristila u pet projekata Instituta Ruđera Boškovića i u jednom projektu Farmaceutsko-biokemijskog fakulteta Sveučilišta u Zagrebu i to sa 75% ukupnog procesorskog vremena.⁵⁴

⁵²<http://www.poslovni.hr/tehnologija/najvece-hrvatsko-racunalo-isabella-postalo-superracunalo-278454>

⁵³<http://www.racunalo.com/srce-isabella-postala-najvece-hrvatsko-superracunalo>

⁵⁴<http://www.poslovni.hr/tehnologija/najvece-hrvatsko-racunalo-isabella-postalo-superracunalo-278454>

6.2.2 Bura

Prema 2015. godini, Hrvatska je dobila još jedno superračunalo u Rijeci, u sklopu projekta „Razvoj istraživačke infrastrukture na Kampusu Sveučilišta u Rijeci“. Bura je čak 40 puta brža od Isabelle.



Slika 9. Bura

Izvor: Superračunalo stiglo na Sveučilište u Rijeci, Društvene vijesti, 2015., str. 671

Na slici 9 je prikazano drugo superračunalo na našem području, Bura.

Bura se nalazi u stotinjak kvadratnih metara prostora u Centru Srce u svrhu naprednog računanja i modeliranja u zgradi sveučilišnih odjela i to kao posljednja oprema europskog projekta u vrijednosti 24 milijuna eura.

Može se pohvaliti performansama od 3234 teraflopa, devet rekova i hladi se toplom vodom temperature veće od 30°C što čini energetska uštedu rada opreme. Temelji se na serveru Bull bully DLC B720 i 16-procesorskoj Intelovoj tehnologiji. (Društvene vijesti, 2015) S velikom količinom dijeljene memorije i procesora sastoji se od 12 TB memorije, 512 procesorskih jezgri i 245 TB lokalnog sustava za pohranu. Višeračunalni sustav čini 288 računalnih čvorova sa 6912 procesorskih jezgri, dok svaki čvor ima 64 GB memorije i 320 GB diskovnog prostora. Osam

čvorova sastoji se od dvostrukih ubrzivača s bazom na grafičkim karticama opće namjene.⁵⁵

Osnovna namjena je bioinformatičko polje, a prema potrebi koristit će se u proizvodnji lijekova, odnosno u simulaciji djeluje li lijek u stanicama čovjeka, analizi DNA.

Važno je spomenuti da će samo oni koji su prošli edukaciju na tri razine moći se koristiti superračunalom.⁵⁶

Prva razina je na sistemskom dijelu korištenja superračunala gdje se poboljšava i utvrđuje znanje. Druga razina je razina naprednih korisnika te je s prvom pokrivena ugovorom o nabavi. Treća razina je korisnička gdje se finalizira koncept implementacije iste.⁵⁷

⁵⁵<http://balkans.aljazeera.net/vijesti/bura-najjace-superracunalo-u-regiji-tema-0>

⁵⁶Superračunalo stiglo na Sveučilište u Rijeci, Društvene vijesti, 2015., str. 671

⁵⁷IBID

ZAKLJUČAK

U ovome završnom radu je bilo riječi o superračunalima, njihovom povijesnom razvoju i njihovom radu gdje su prikazane neke od arhitektura koje se koriste, njihov hardver i softver, gdje je bilo riječi o njihovim hardverskim komponentama kao i o softveru, ponajprije o operacijskim sustavima koja se koriste u superračunalima, te područja gdje se primjenjuju kao i primjeri najpoznatijih superračunala u svijetu i u Hrvatskoj. Razvojem superračunala omogućeno je da računalstvo napreduje brzim koracima i pomoću superračunala rješavaju se najkompleksniji problemi koje ne bi bilo moguće riješiti na običnim računalima zbog ograničene snage i jednostavne arhitekture koja imaju i koje koristimo u svakodnevnoj uporabi. Superračunala nisu poznata široj javnosti koliko su poznata obična računala jer većina javnosti nije bila u mogućnosti vidjeti superračunala, a kamoli imati priliku raditi s njima. Zbog svoje veličine i prostora koje zauzimaju kao i zbog svoje snage ona su ograničena na institucije koje nude prostor gdje ih se može smjestiti. Ona su svojom primjenom u raznim područjima znanosti, kao i u obrambenim i poslovnim svrhama uvelike su olakšale rješavanje najkompleksnijih problema te su omogućila daljnja istraživanja koja su važna za napredak znanosti i općenito čovječanstva. Zapravo, kad se pogleda sveukupna slika o superračunalima, ona su postala neophodni dio računalstva i zadobila su veliko značenje u zadnjih nekoliko desetljeća zbog toga što su omogućila velik broj znanstvenih otkrića. Za očekivati je u narednim godinama da će se superračunala dalje razvijati i sve više zemalja će ih koristiti. Mogućnosti koja nude superračunala su sve veće kako ide njihov razvoj dalje u budućnosti. Prije svega kvantna i optička računala, koja predstavljaju budućnost superračunala, kojim će se moći koristiti u manje poznatim područjima poput umjetne inteligencije i robotike, gdje bez obzira na to što je s današnjom generacijom superračunala učinio napredak u tom području, još postoje velika ograničenja, pa se smatra da će se razvojem kvantnih računala doći do velikog napretka u području umjetne inteligencije i potpuno ukinuti ograničenja koja imaju sadašnja superračunala.

LITERATURA

KNJIGE:

1. Billings, C. W. i S. M. Grady., Supercomputers, New York, NY: Facts On File., 2004.
2. Crnković, T.: Superračunala, Grafički fakultet Zagreb, 2013.
3. Graham, S. L., M. Snir, i C. A. Patterson., Getting Up To Speed, Washington, DC: National Academies Press., 2005.

ČLANCI:

1. Superračunalo stiglo na Sveučilište u Rijeci, Društvene vijesti, 2015.

INTERNET STRANICE:

2. „History Of Computers And Computing, Birth Of The Modern Computer, Electronic Computer, Atlas Computer”, 2016., *History-Computer.Com*. <http://history-computer.com/ModernComputer/Electronic/Atlas.html>. , Matlis Jan, "A Brief History Of Supercomputers". *Computerworld.*, 2005, http://www.computerworld.com.au/article/132504/brief_history_supercomputers/,
3. Seymour Cray, The Father Of Supercomputing | Cray", Cray.Com, 2016., <http://www.cray.com/company/history/seymour-cray>.
4. <http://www.vidi.hr/Racunala/Novosti/Sunway-TaihuLight-je-najjace-svjetsko-superracunalo>
5. <http://www.jutarnji.hr/life/tehnologija/nase-superracunalo-watson-dijagnosticira-sve-bolesti-preciznije-i-od-najboljih-lijevnika/4592516/>
6. Superračunala, <https://hr.wikipedia.org/wiki/Superra%C4%8Dunala>
7. <http://insidehpc.com/hpc-basic-training/what-is-hpc/>
8. Arhitektura superračunala,
https://en.wikipedia.org/wiki/Supercomputer_architecture
9. <https://www.comsol.com/multiphysics/high-performance-computing>

10. Računalni klaster, https://en.wikipedia.org/wiki/Computer_cluster
11. <http://whatis.techtarget.com/definition/MPP-massively-parallel-processing>
12. <https://www.flydata.com/blog/introduction-to-massively-parallel-processing/>
13. Povijest računalnih klastera, https://en.wikipedia.org/wiki/History_of_computer_clusters
14. <http://www.beowulf.org/overview/history.html>
15. <http://computer.howstuffworks.com/grid-computing.htm>
16. <http://searchdatacenter.techtarget.com/definition/grid-computing>
17. <https://kb.iu.edu/d/angf>
18. <https://boincstats.com/en/stats/0/project/detail>
19. <http://magazine.uchicago.edu/0404/features/index.shtml>
20. <http://slideplayer.com/slide/7232072/>
21. <http://www.boic.com/b1mgrid.htm>
22. <http://keywordsuggest.org/gallery/1032112.html>
23. <http://atelier.inf.unisi.ch/~dalsat/sai/projects/2015/html/hw/supercomputers.html>
24. <https://www.olcf.ornl.gov/titan/>
25. <http://www.anandtech.com/show/6421/inside-the-titan-supercomputer-299k-amd-x86-cores-and-186k-nvidia-gpu-cores>
26. <https://www.top500.org/system/177975>
27. <http://www.encyclopedia.com/science-and-technology/computers-and-electrical-engineering/computers-and-computing/supercomputers>
28. Fluorinert, <https://en.wikipedia.org/wiki/Fluorinert>
29. <https://www.extremetech.com/extreme/125271-the-history-of-supercomputers/4>
30. <https://www.cnet.com/news/ibm-liquid-cooled-supercomputer-heats-building/>
31. <https://www.lrz.de/services/compute/supermuc/>
32. <http://newatlas.com/ibm-supermuc-supercomputer/23086/>
33. <http://www.popsci.com/technology/article/2010-04/ibms-water-cooled-supercomputer-could-cut-energy-costs>
34. <http://www.bbc.com/news/technology-18457716>
35. <https://www.wired.com/2012/06/top500-llnl/>
36. <https://www.top500.org/lists/2016/11/>

37. Benchmark, [https://en.wikipedia.org/wiki/Benchmark_\(computing\)](https://en.wikipedia.org/wiki/Benchmark_(computing))
38. <http://www.netlib.org/linpack/>
39. <http://demo.wxmax.cn/wxc/soft1.php?word=soft&i=46>
40. <https://tecake.in/news/science/china-tianhe-3-supercomputer-29493.html>
41. <https://www.bloomberg.com/news/articles/2016-06-20/world-s-fastest-supercomputer-now-has-chinese-chip-technology>
42. Manycore procesor, https://en.wikipedia.org/wiki/Manycore_processor
43. https://software.intel.com/sites/default/files/Intel%C2%AE_Xeon_Phi%E2%84%A2_Coprocessor_Architecture_Overview.pdf
44. Xeon Phi procesor, https://en.wikipedia.org/wiki/Xeon_Phi
45. Dynamic Random-Access Memory, https://en.wikipedia.org/wiki/Dynamic_random-access_memory
46. Static Random-Access Memory, https://en.wikipedia.org/wiki/Static_random-access_memory
47. <http://www.computerworld.com/article/2485557/high-performance-computing/new-supercomputer-uses-ssds-instead-of-dram-and-hard-drives.html>
48. <http://www.pcworld.com/article/171335/article.html>
49. <http://www.computerworld.com/article/2484147/solid-state-drives/ssds-maturing--but-new-memory-tech-still-10-years-away.html>

SLIKE:

1. Arhitektura klusterske organizacije superračunala, [https://msdn.microsoft.com/en-us/library/bb524833\(v=vs.85\).aspx](https://msdn.microsoft.com/en-us/library/bb524833(v=vs.85).aspx)
2. Grid Arhitektura Base One virtualnog superračunala, <http://www.boic.com/b1mgrid.htm>
3. MPP Arhitektura, <http://keywordsuggest.org/gallery/1032112.html>
4. Prikaz hlađenja superračunala pomoću tople vode, <http://www.popsci.com/technology/article/2010-04/ibms-water-cooled-supercomputer-could-cut-energy-costs>

5. Arhitektura jezgre Xeon Phi procesora, https://software.intel.com/sites/default/files/Intel%20AE_Xeon_Phi%E2%84%A2_Coprocessor_Architecture_Overview.pdf
6. Rad kontrolne točke superračunala, <https://www.olcf.ornl.gov/wp-content/uploads/2015/10/Checkpointing-Overview.png>
7. Jaguar -> Titan, <http://www.bug.hr/vijesti/iz-jaguara-titan/119455.aspx>
8. Watson, <http://www.vidi.hr/Racunala/Novosti/Superracunalo-Watson-postaje-japanski-bankar>
9. Bura, Društvene vijesti, 2015., str. 671

POPIS SLIKA

Slika 1. Arhitektura klasterske organizacije superračunala.....	7
Slika 2. MPP Arhitektura.....	8
Slika 3. Grid Arhitektura Base One virtualnog superračunala.....	9
Slika 4. Prikaz hlađenja superračunala pomoću tople vode.....	11
Slika 5. Arhitektura jezgre Xeon Phi procesora	14
Slika 6. Rad kontrolne točke superračunala.....	19
Slika 7. Jaguar -> Titan.....	24
Slika 8. Watson.....	25
Slika 9. Bura	29

POPIS TABLICA

Tablica 1. Pregled jačine računala.....	3
Tablica 2. Kronologija superračunala od 1938-1990.	4
Tablica 3. Korištenje operacijskih sustava	17
Tablica 4. Top 10 lista najbržih superračunala.....	23

SAŽETAK

Superračunalo je računalo s visokim stupnjem performanse koje se koristi za rješavanje najkompleksnijih problema. Početak razvoja superračunala seže u 1960.-te kada ih je u primjeni obrade raznih podataka uveo Seymour Cray koji je kasnije osnovao tvrtku Cray Research koja će postati jedna od najznačajnijih proizvođača superračunala. Među značajnim problemima kod superračunala može se napomenuti njegovo hlađenje, ali postoje raznovrsni načini kako se može riješiti problem hlađenja superračunala. Većina superračunala koristi operacijske sustave UNIX ili LINUX. Superračunala se primjenjuju u velikom broju grana znanosti, kao i u obrani te u poslovnom sektoru. Najbrže superračunalo današnjice je Sunway TaihuLight, a iza njega je Tianhe-2, oba dva superračunala su iz Kine koja je zadnjih nekoliko godina pretekla SAD u razvoju superračunala.

SUMMARY

The supercomputer is a computer with a high level of performance that is used to solve the most complex problems. The start of supercomputer development goes back to the 1960s, when it is introduced in the application processing of various data by Seymour Cray, who later founded the company Cray Research, which will become one of the most important manufacturers of supercomputers. Among the significant problems with supercomputers can be noted it is his cooling, but there are various ways how to solve the problem of cooling supercomputers. Most supercomputers use UNIX or LINUX operating systems. Supercomputers are applied in many branches of science, as well as in defense and in the business sector. The fastest supercomputer today is Sunway TaihuLight, and behind him is Tianhe-2, both supercomputers are from China, which is the last few years overtook the USA in the development of supercomputers.