

Model sustava fotonaponskih modula za zgradu OTS-a

Dobrića, David

Undergraduate thesis / Završni rad

2019

Degree Grantor / Ustanova koja je dodijelila akademski / stručni stupanj: **University of Pula / Sveučilište Jurja Dobrića u Puli**

Permanent link / Trajna poveznica: <https://um.nsk.hr/um:nbn:hr:137:503046>

Rights / Prava: [In copyright](#)/[Zaštićeno autorskim pravom.](#)

Download date / Datum preuzimanja: **2025-02-23**



Repository / Repozitorij:

[Digital Repository Juraj Dobrića University of Pula](#)



SVEUČILIŠTE JURJA DOBRILE U PULI
Odjel za tehničke studije



David Dobrila

**„MODEL SUSTAVA FOTONAPONSKIH MODULA ZA
ZGRADU OTS-a“**

Završni rad

Pula, 2019.

SVEUČILIŠTE JURJA DOBRILE U PULI
Odjel za tehničke studije

David Dobrila

**„MODEL SUSTAVA FOTONAPONSKIH MODULA ZA
ZGRADU OTS-a“**

Završni rad

JMBAG: 0303072063, izvanredni student

Studijski smjer: Proizvodno strojarstvo

Predmet: Osnove elektrotehnike i elektronike, Tehnika grijanja, klimatizacije i hlađenja

Mentor: doc. dr. sc. Nicoletta Saulig

Komentor: doc. dr. sc. Željka Milanović

Pula, rujan 2019.



Odjel za tehničke studije

Mentor: Doc. dr. sc. Nicoletta Saulig

Komentor: Doc. dr. sc. Željka Milanović

Osnove elektrotehnike i elektronike
(Predmet)

Sveučilište Jurja Dobrile u Puli
ODJEL ZA TEHNIČKE STUDIJE
ZADATAK TEME ZAVRŠNOGA RADA

Pristupniku **DAVID DOBRILA**

MBS: 0303072063

Studentu stručnog studija Odjela za tehničke studije, izdaje se zadatak za završni rad – tema završnog rada pod nazivom:

NASLOV

MODEL SUSTAVA FOTONAPONSKIH MODULA ZA ZGRADU OTS-a

Sadržaj zadatka: Prikazati pregled fotonaponski proizvedene električne energije na svjetskom energetsom tržištu. Opisati vrste fotonaponskih sustava te njihove dijelove, kao i pravilne postupke kod njihove zaštite i ožičenja. Predložiti rješenje fotonaponskog sustava za napajanje zgrade OTS-a Sveučilišta Jurja Dobrile u Puli.

Rad obraditi sukladno odredbama Pravilnika o završnom radu Sveučilišta

Izvanredni student, proizvodno strojarstvo
(status, smjer)

Datum: 06.12.2019.

Potpis mentora _____

Potpis komentora _____



IZJAVA

o korištenju autorskog djela

Ja, David Dobrila dajem odobrenje Sveučilištu Jurja Dobrile u Puli, kao nositelju prava iskorištavanja, da moj završni rad pod nazivom „**MODEL SUSTAVA FOTONAPONSKIH MODULA ZA ZGRADU OTS-a**“ koristi na način da gore navedeno autorsko djelo, kao cjeloviti tekst trajno objavi u javnoj internetskoj bazi Sveučilišne knjižnice Sveučilišta Jurja Dobrile u Puli te kopira u javnu internetsku bazu završnih radova Nacionalne i sveučilišne knjižnice (stavljanje na raspolaganje javnosti), sve u skladu s Zakonom o autorskom pravu i drugim srodnim pravima i dobrom akademskom praksom, a radi promicanja otvorenoga, slobodnoga pristupa znanstvenim informacijama.

Za korištenje autorskog djela na gore navedeni način ne potražujem naknadu.

U Puli, _____ 2019. godine

Potpis

IZJAVA O AKADEMSKOJ ČESTITOSTI

Ja, David Dobrila, kandidat za prvostupnika smjera Proizvodno strojarstvo ovime izjavljujem da je ovaj Završni rad rezultat isključivo mogega vlastitog rada, da se temelji na mojim istraživanjima te da se oslanja na objavljenu literaturu kao što to pokazuju korištene bilješke i bibliografija. Izjavljujem da niti jedan dio Završnog rada nije napisan na nedozvoljen način, odnosno da je prepisan iz kojega necitiranog rada, te da ikoji dio rada krši bilo čija autorska prava. Izjavljujem, također, da nijedan dio rada nije iskorišten za koji drugi rad pri bilo kojoj drugoj visokoškolskoj, znanstvenoj ili radnoj ustanovi.

Student:

U Puli, prosinac 2019.

Sadržaj

1. UVOD	1
2. SOLARNA ENERGIJA.....	2
2.1. Solarni fotonaponski moduli	2
3. POGLED NA FOTONAPONSKU PROIZVODNJU ENERGIJE.....	5
4. FOTONAPONSKA PRETVORBA.....	6
4.1 Vrste fotonaponskih sustava	7
4.2. Sastav fotonaponske elektrane.....	10
5. PROBLEMI FOTONAPONSKIH SUSTAVA U PRAKSI	12
5.1. Reverzne struje	12
6. IZBOR TIPa NADSTRUJNE ZAŠTITE U FOTONAPONSKIM SUSTAVIMA	15
6.1. Sigurnosna zaštita fotonaponskih sustava.....	16
6.2. PRENAPONSKA ZAŠTITA I ODREĐIVANJE PRAVOG TIPa FOTONAPONSKOG	17
7. PRAVILNO OŽIČENJE FOTONAPONSKOG SUSTAVA	21
8. FOTONAPONSKI SUSTAVI U EUROPI I SVIJETU.....	23
9. POTREBNA POVRŠINA ZA PROIZVODNJU ELEKTRIČNE ENERGIJE IZ FOTONAPONSKIH SUSTAVA	24
10. STRATEGIJA RAZVOJA SVEUČILIŠTA JURJA DOBRILE U PULI KORIŠTENJEM OBNOVLJIVIH IZVORA ENERGIJE	26
10.1. Primjeri solarnog sustava u Hrvatskoj koji bi se mogli primjeniti na zgradi OTS (odjela	30
10.2 Projektna vrijednost i rezultati.....	31
11. PROJEKT FOTONAPONSKOG SUSTAVA NA ZGRADI OTS-A (ODJELA ZA TEHNIČKE STUDIJE) - PRORAČUN POTROSNJE EL. ENERGIJE.....	34
12. SOLARNA ELEKTRANA	41
ZAKLJUČAK	43
LITERATURA.....	44
POPIS SLIKA	45
POPIS GRAFIKONA	46
POPIS TABLICA.....	46
SAŽETAK.....	47

1. Uvod

U današnje vrijeme pogled na energiju i zaštitu okoliša, s ciljem smanjenja emisije stakleničkih plinova i onečišćenih tvari, a manjem korištenju fosilnih goriva, svodi se sve više na korištenje obnovljivih izvora energije kao i sve većeg korištenja Sunčevog zračenja. Najvažniji obnovljivi izvor energije je upravo Sunce koje ima velik potencijal u smislu iskoristivosti energije i doprinosu zaštiti okoliša. Pored ostalih obnovljivih izvora energije, fotonaponski sustavi osim navedenih imaju i druge prednosti kao što su: besplatno gorivo, veća pouzdanost i jednostavno instaliranje i postavljanje. Štoviše, fotonaponski sustavi se mogu koristiti u samostalnoj primjeni te se mogu koristiti na mjestima gdje ne postoji mogućnost korištenja standardnih distributivnih odnosno elektroenergetskih mreža. Ovaj rad osvrnuti će se na fotonaponsku proizvodnju struje kao i na moguće primjene takvih sustava. Prikazati će se vrste fotonaponskih sustava i njihov sastav. Posebnu pažnju će se obratiti na ugradnju fotonaponskih sustava kako bi se izbjegli problemi koji mogu štetiti njihovom pravilnom funkcioniranju. Uzimajući u obzir zaštitu osoba koje su u svakodnevnom kontaktu s fotonaponskim elektranama, potrebno je, čak i obavezno, fotonaponsku elektranu zaštititi od indirektnog dodira te uzemljiti. Najbolji način za zaštitu od indirektnog dodira je korištenje izolacijskih materijala i sustava koji je sigurniji za osobe koje su izložene vodljivim dijelovima sustava. Tako će se posebnu pažnju u radu obratiti na sigurnosnu zaštitu i određivanje pravog tipa nadstrujne zaštite uz teorijske i računske primjere. Bit će riječi o fotonaponskim sustavima u Europi i svijetu, a bit će iznesen i primjer izvedbe fotonaponskog modula na zgradi Mornaričke bolnice koja je 2017. odlukom Istarske županije, prenamijenjena za potrebe Sveučilišta Jurja Dobrile u Puli.

2. Solarna energija

2.1. Solarni fotonaponski moduli

Solarni fotonaponski moduli se sastoje od niza fotonaponskih ćelija koje su međusobno spojene u seriju ili paralelu, da bi proizvele strujanje elektrona. Ćelije koriste fotoelektrični efekt kojeg je još 1839. godine otkrio Alexandre Edmond Becquerel pri eksperimentiranju s galvanskim elementima. Praktično iskorištavanje ovog postupka je novijeg doba. Mnogo godina se ovaj efekt koristio samo u fotografiji pri mjerenju osvjetljenja. Preokret je nastao 1950-tih godina većim razvojem svemirske industrije. Kod svemirskih brodova i satelita ovo je jedini mogući način napajanja električnom energijom kroz duži period. Način rada fotonaponskog modula je takav da sunčeva svjetlost pada na poluvodički fotonaponski modul, te se u njemu oslobađaju elektroni.

Unutar fotonaponskog modula, stvara se električno polje, te se naboji razdvajaju na područje viška elektrona (negativan naboj) i područja manjka elektrona (pozitivan naboj). U svakoj ćeliji na fotonaponskom modulu, nastaje napon istosmjerne struje u visini od oko 0,6 Volti. Materijal koji se najčešće koristi u proizvodnji solarnih modula je silicij.

Tipovi solarnih fotonaponskih ćelija:

- a) monokristalni - najefikasniji na dovoljno osunčanim prostorima, tamno crne boje, ćelije obično zaokružene ili oblog oblika radi boljeg upijanja sunčanih zraka
- b) polikristalni - manje efikasni od monokristalnog tipa, ćelije su sastavljene kombinacijom crnih i tamnoplavih boja, sastoji se od više kristala silicija, proizvodnja je lakša jednostavnija i jeftinija negoli monokristalni tip
- c) s debelom membranom - najefikasniji na prostorima gdje postoji vrlo malo sunca (sunčanih dana
- d) s tankom membranom - najefikasniji na prostorima s malo svjetla, visoke su čvrstoće

Solarni moduli nam pružaju mogućnost da na jednostavan i prilično pouzdan način generiramo električnu energiju. Naravno, količina energije koju će moduli generirati ovisi o insolaciji. Vrlo je važna i pozicija solarnog modula. Treba biti okrenuta prema jugu, te za

naše podneblje, pod kutom od 30 do 45 stupnjeva u odnosu na horizont. Kako bi efikasno radio modul ne smije biti u sjeni. Čelije su prema pravilu spojene u seriju te je dovoljno da sjena pada na samo jednu ćeliju pa da cijeli modul prestane raditi. Ovakvo proizvedena energija najčešće se skladišti pomoću baterija pa se koristi po potrebi. Moguće u tu svrhu koristiti automobilske akumulatore, no to nije baš preporučljivo, jer nisu predviđeni za duboko pražnjenje. Nekoliko potpunih pražnjenja automobilskog akumulatora oštetit će ga te će akumulator izgubiti većinu kapaciteta. Kod solarnih fotonaponskih sustava najbolje koristiti baterije koje su predviđene upravo za tu svrhu. Te se baterije mogu isprazniti i do 50% i neće se oštetiti. Čak i potpuno pražnjenje, koje iako nije preporučljivo, neće uništiti bateriju, samo će joj malo smanjiti kapacitet. Osim toga baterije za fotonaponske solarne sustave su hermetički zatvorene i prilikom punjenja ne stvaraju zapaljivi plin, te se mogu koristiti i u zatvorenim prostorima i u njih se ne treba nadolijevati destilirana voda, za razliku od automobilskih baterija koje nije preporučljivo puniti u zatvorenim prostorima. Budući da baterije imaju ograničen rok trajanja, one će prije ili kasnije postati otpad. Iako ih je moguće reciklirati, preporučljivo ih je izbjeći. Ako je korisnik već spojen na mrežu, postoji i drugi način, a to je spojiti solarni sustav na mrežu i generiranu energiju odnosno trenutni višak koji ne koristimo, prodavati kompaniji koja nas inače snabdijeva električnom energijom (npr. HEP). U nekim zemljama je to tehnički riješeno tako da se brojilo za potrošnju struje jednostavno okreće unazad kada solarni sustav stvara višak energije te vraća je u mrežu. Korištenje baterija također ima svoje prednosti time što korisnik ostaje neovisan, a električnu energiju može koristiti bilo kada i bilo gdje. Ako već ne posjedujemo električni priključak, cijena prikapčanja na električnu mrežu bit će nekoliko puta veća od cijene baterija i pripadajuće opreme. Osim solarnih modula i baterija solarni sustav uključuje još neke elektroničke sklopove. Na prvom mjestu tu je kontrolor punjenja, to je uređaj pomoću kojega možemo očitati kakvo je stanje u bateriji, generiraju li moduli energiju ili miruju i još mnogo drugih raznih informacija, ovisno o tome koliko je kontrolor punjenja sofisticiran. Zatim je tu još i inverter pretvarač koji služi da pretvara izmjeničnu u istosmjernu struju. Naime, baterije daju istosmjernu struju, a napon na polovima iznosi 12 – 13V. Da bismo mogli ovu energiju iskoristiti moramo imati trošila koja su predviđena za ovakvu struju i napon. Moguće je naći uređaje koji rade na 12V, primjerice rasvjeta (prodavači solarne opreme prodaju i štedne žarulje na 12V), te razni elektronički uređaji koji su predviđeni za korištenje u automobilu. Za ostala trošila, potreban nam je inverter ili pretvarač, uređaj koji istosmjernu struju pretvara u izmjeničnu, a napon pretvara u 230V. Uređaj je vrlo praktičan, jer većina električnih trošila

koja već imamo u kućanstvu rade na ovom naponu. Međutim, ako je moguće, inverter je bolje izbjeći jer pretvaranjem istosmjerne struje u izmjeničnu u sebi stvara gubitke.

Solarni fotonaponski moduli se smatraju najmanje efikasnim oblikom iskorištavanja sunčeve energije. Pitanje je koliko je primjereno uspoređivati različite tipove iskorištavanja sunčeve energije, jer ih ne koristimo za iste ili slične stvari. Mnogi su, u svijetu, skloni odbaciti solarne module kao obnovljiv izvor energije. Ističe se kako su solarni moduli preskupi s obzirom na iskoristivost, čak je upitan i vijek trajanja jer kroz godine korištenja solarni paneli gube na efikasnosti. Prilikom proizvodnje solarnih modula ispuštaju koncernogeni elementi, kao i oni koji uništavaju ozon. Mnogi ističu kako i poslije procesa proizvodnje ostaje otrovni otpad (Leeb and Leeb, 2004 godine). Niti jedan tip solarnih modula ne ispušta dovoljno toksičnih materijala da prouzroče ikakvu veću i značajniju štetu prilikom instaliranja i održavanja. Neki moduli sadrže kadmij koji je toksičan te mogu ostaviti toksične elemente ako ih se razbije ili ako ih se nepropisno odloži. Protivnici korištenja obnovljivih izvora energije, često navode kako bi se ogromne površine trebale prekriti solarnim modulima ili vjetrenjačama kako bi bili u stanju proizvesti istu količinu energije kao elektrane pogonjene fosilnim gorivima (Driessen, 2003. godine). Pritom se solarne ploče stavlja na mjesto napadača prirodnih područja, a ignorira se mogućnost instaliranja na krovove i terase zgrada. To je u ovom trenutku pomalo nemoguće, ne zato što nema prostora, već zato što nemamo novca i potrebne infrastrukture za proizvodnju solarnih modula.¹

¹ Motik Bruno, Šimleša Dražen, Zeleni alati za održivu revoluciju, ZMAG, Zagreb, 2007., str. 90. – 91.

3. POGLED NA FOTONAPONSKU PROIZVODNJU ENERGIJE

Svakome tko posljednjih godina prati razvoj u tom području postaje jasno kako će fotonaponske proizvedena energija u 21. stoljeću posve izmijeniti sliku na elektroenergetskom tržištu. Globalni potencijal za primjenu FN sustava je više nego velik čak i u samo dva područja potrošnje kao što su kućanstva i poslovno-uredski prostori, a osobito je velik u zemljama tzv. trećeg svijeta. Primjerice, samo kućanstva u visokorazvijenim zemljama u potrošnji primarne energije sudjeluju s 20 do 30%, a u Hrvatskoj je nakon pada industrijske proizvodnje taj udio još veći. Globalno tržište nakon 1998. godine iz godine u godinu bilježi sve veći porast broja instaliranih FN sustava. U posljednje dvije godine u razvijenim zemljama Europe, SAD-u i Japanu taj je porast bio oko 30% godišnje, a fotonaponski sustavi vršne snage od 300 do 1000 kW više nisu nikakva rijetkost. Zemlje kao što su Japan, SAD, Njemačka, ali i Nizozemska, u posljednje tri godine bilježe iznimne rezultate.

Hrvatska do sada bilježi 'nulti porast', iako su potencijali vrlo veliki. Hrvatska kućanstva, a još više upravno-poslovno zgrade, najveći dio električne potrošnje imaju tijekom dana, posebice od 21. ožujka do 21. rujna kada dan traje između 12 i 16 sati. Dnevna električna proizvodnja FN modula (na bazi kristaličnog ili polikristaličnog silicija) ukupne vršne snage 1000 W u tom razdoblju u prosjeku proizvede između 4500 i 5000 W h/d, što je dovoljno za pokrivanje dnevnih potreba dvaju prosječnih kućanstava. Sve dnevne potrebe jednog četveročlanog kućanstva na priobalju bi mogla pokrivati površina solarnih pretvornika od samo 7 m², od čega 4,5 m² fotonaponskih modula za proizvodnju električne struje, a 2,5 m²(ravnih) solarnih kolektora koji bi služili za grijanje tople vode. Uz procjenu cijene izgrađenog m² stana 1250 EUR, za stan površine 100 m² ulaganje u energetske krov površine 7 m² poskupilo bi m² takvog stana samo za 50 EUR ili za 4%. Ako se istodobno radi o energetske učinkovitoj (dobro toplinski izoliranoj) kući na širem području Jadranske obale, gdje je godišnja potrošnja energije za grijanje na razini 40 kW h/m², poskupljenje zbog dodatne izolacije iznosilo bi dodatnih 4%, čime bi ukupni troškovi izgradnje kuće koja koristi pasivne i aktivne solarne sustave bila oko 8% više u odnosu na sadašnju.²

² Labudović Boris, dipl.ing., Obnovljivi izvoti energije, Energetika marketing d.o.o., Zagreb, 2002. Str. 145.

4. FOTONAPONSKA PRETVORBA

Fotonaponski efekt temelji se na fizikalnoj pojavi da kod određenih međusobno spojenih slojeva poluvodiča pod utjecajem svjetla (tj. fotona) nastaju slobodna pozitivna i negativna nabijena pražnjenja koja protječu kroz električno polje preko električnog vodiča. Istosmjerna struja koja time nastaje može se neposredno usmjeriti za pogon električnih uređaja ili akumulirati u baterijama. Ona se isto tako može transformirati u izmjeničnu struju i tako napajati elektroenergetsku mrežu.

Fotonaponski uređaji iskorištavaju i direktni i raspršeni udio sunčevog zračenja (tzv. globalno zračenje). Udio tog zračenja ovisi o geografskoj širini. Površinu od 1m² u vodoravnoj površini u Europi sunce ozrači godišnje energijom u iznosu od 950 do 1.750 kWh, ta se energija pretvara u električnu energiju prosječnog stupnja djelovanja od otprilike 8 – 10 %, čime se lako može izračunati godišnji prihod električne energije.

Tehnički potencijal ovakvog načina dobivanja električne energije ovisi o površinama koje stoje na raspolaganju. Tako površina od 100 km² fotonaponskih ćelija osigurava otprilike 13 TWh/god. električne energije.

Centralna jedinica fotonaponskog generatora jest solarna ćelija. Industrija je do danas razvila veći broj poluvodičkih materijala za proizvodnju takvih ćelija. Najvažniji element je i dalje silicij koji se proizvodi u trima izvedbama:

- Skupi ali vrlo čisti **monokristalni silicij** vrlo je teško proizvesti, no on pokazuje najbolji stupanj pretvorbe sunčeve energije.
- **Polikristalni silicij** je jeftiniji i jednostavniji za proizvodnju, no niži stupanj njegove čistoće nužno vodi do nešto slabijeg stupnja pretvorbe, rezultat toga su viši troškovi za veće prijeko potrebnu površinu generatora, veći broj nosača i potrebnog zemljišta.
- Još niže troškove proizvodnje ima tehnologija tankog sloja od **amorfnog silicija** no stupanj pretvorbe i vijek trajanja mnogo su niži od oblika kristalnog silicija, što naposljetku najvećim djelom izjednačuje prednost u cijeni.

Osim materijala od silicija u fazi je ispitivanja i razvoja mnogo drugih materijala i kombinacija materijala. Znatniji pad cijena očekuje se prije svega na polju tehnologije tankog sloja, jer je tu potrošak materijala mnogo manji nego kod kristalnih ćelija.

Najvažniji materijali za proizvodnju solarnih ćelija jesu osim amorfnog silicija, primjerice galijev arsenid (GaAs), germanij (Ge), kadmijev telurid (CdTe) i bakar – indijev diselenid (CIS). Koncept koji mnogo obećava za budućnost jest koncept tzv. tandemskih ćelija u kojem se više poluvodičkih materijala kombinira tako da mogu iskoristiti veći dio sunčevog spektra. Tako je u laboratorijskim ćelijama ispod koncentriranih zraka svjetla iskušana kombinacija galijeva arsenida i galij – antimona.

4.1 Vrste fotonaponskih sustava

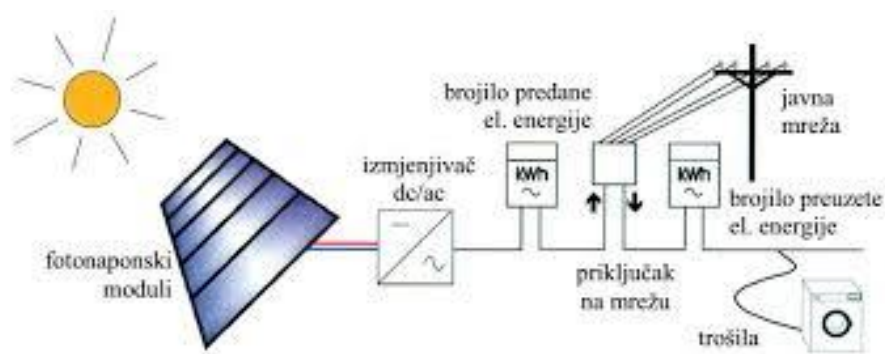
Razlikujemo nekoliko vrsta modela fotonaponskih sustava. Prvi kojeg ćemo izdvojiti je **fotonaponski sustav vezan na elektroenergetsku mrežu**. (slika 1) Takvi sustavi mogu biti integrirani na fasade i krovove kuća. Tipični fotonaponski sustav sastoji se od solarnog generatora (instaliranog na krovu ili fasadi kuće ili zgrade) koji sunčevo zračenje pretvara u istosmjernu struju koju izmjenjivač pretvara u izmjeničnu struju i iskorištava je direktno za potrebe tog kućanstva ili pak za napajanje gradske mreže. Kad solarni generator ne daje dovoljnu količinu električne energije, dodatno se napajanje crpi iz gradske mreže. Za povećanje snage mogu se serijski ili paralelno spojiti nekoliko solarnih modula. Za veće snage (od nekoliko MW) potrebno je fotonaponski generator, u pravilu smjestiti, na veće, otvorene površine koje su raspoložive u ograničenim količinama i relativno skupe.

U urbanim područjima, posebice u starim gradskim jezgrama, primjena FN modula ne smije narušiti vanjski izgled zgrada. Unatoč tome, neka su mjesta prikladna za smještaj modula kojima se, primjerice može osigurati noćna rasvjeta kulturnih spomenika. Treba napomenuti kako sve staklene plohe na zgradi koje su opremljene tankim filmom FN ćelija (transparentnost takvog filma je takva da se smanjenje vidljivosti u prostoriji uopće ne primjećuje), ako su orijentirane prema jugoistoku, jugu ili jugozapadu mogu proizvoditi električnu energiju, pri čemu se i dalje zadržava prvobitni vanjski izgled zgrade i funkcija osiguranja dnevnog svjetla u njezinoj unutrašnjosti.

Postoji dobro argumentirano, ali i ekonomski opravdano uvjerenje, kako se u Hrvatskoj posve bezrazložno do sada na odgovarajući način nije slijedila praksa razvijenih zemalja. Hrvatska

koja obiluje Sunčevom energijom, posebice u priobalju i na otocima, trebala je najkasnije do 2010. godine barem na razini od 5 do 10 MW vršnih demonstrirati mogućnosti za primjenu Sunčeve energije za pokrivanje barem jednog malog dijela dnevne potrošnje električne energije, koju čine računala, njihove vanjske jedinice, rasvjeta, dizala, a sve više i klimatizacija.

Argument za primjenu FN modula za pokrivanje optimalnih dnevnih potreba za električnom energijom (do 30%) na mjestu potrošnje, kao što su javne ustanove, trgovine ili uredi priključeni na javnu mrežu je i taj da su troškovi FN instalacija priključenih na mrežu koja služi kao savršena pohrana svih proizvedenih viškova električne energije tijekom dana upola manji nego kod autonomnih sustava. Jednako tako bi se izbjegnuli i sadašnji troškovi prijenosa električne energije koji su na razini 10% ili čak viši. Ipak, kako bi se taj proces pokrenuo i u Hrvatskoj, nužna je deregulacije postojećeg elektroenergetskog tržišta, ali i poticaji te pravedne naknade za sve isporučene količine električne energije u mrežu. Svi korisnici FN instalacija na vlastitim krovovima i pročeljima morali bi imati dvosmjerna brojlila za registraciju potrošene (iz mreže) i pohranjene (u mrežu) električne energije. Jednokratni poticaji u obzir moraju uzeti kako izbjegnuti trošak izgradnje novih elektroenergetskih postrojenja i smanjenje ekoloških šteta zbog manjih emisija stakleničkih plinova, ali i neposredni doprinos (prirodnog) otvaranja novih radnih mjesta u elektrotehničkoj industriji (proizvodnji FN opreme) te u pripadajućoj infrastrukturi,³ (slika 1).



Slika 1 Fotonaponski sustav vezan na elektroenergetsku mrežu

³ Labudović Boris, dipl.ing., Obnovljivi izvoti energije, Energetika marketing d.o.o., Zagreb, 2002. Str. 182.

Slijedeći model fotonaponskog sustava je **samostalni fotonaponski sustav** (slika 2). Važno područje primjene jesu mali potrošači koji se napajaju preko fotonaponskih ćelija, a nisu vezani uz elektroenergetsku mrežu. To su primjerice udaljene radiostanice, promatračke stanice, uređaji za hitne pozive, vikendice i kuće za odmor itd. Taj je sektor decentraliziranih mini potrošača i mikropotrošača već danas u mnogim slučajevima gospodarski dobra opcija.

Regulator za praćenje izlazne snage modula i punjenje baterija u određenom intervalu izvodi stalno podešavanje napona na modulima, ali tako da površina ispod I-U karakteristike koja određuje snagu modula uvijek bude maksimalna. Taj se napon na strani baterija i/ili istosmjernih potrošača potom podešava na njima potreban napon: 12V ili 24V.

Posebno važna funkcija FN regulatora je automatski nadzor punjenja i pražnjenja baterija. Pražnjenje i isporuka električne energije trošilima se automatski prekida ako su baterije dostigle donju granicu napunjenosti, primjerice kada su ispražnjene na razinu 20% svog kapaciteta, a i kada su baterije postigle svoj puni kapacitet.

Na osnovi te uloge regulatora, očito je kako projektant autonomnog FN sustava mora što preciznije utvrditi krivulju opterećenja sustava, kako bi što bolje dimenzionirao potrebni kapacitet baterija za pohranu električne energije. Premali kapacitet baterija znači kako će sigurno doći do značajnih gubitaka u vremenu kada su baterije pune, a potrošnja nije dovoljna. S druge strane, prevelik kapacitet znači kako baterije nikada neće biti dovoljno pune, ali i to da su ulaganja bila nepotrebno prevelika. Do istih ili još nepovoljnijih tehničkih i financijskih učinaka dolazi kada projektant autonomnog FN sustava nije dovoljno dobro procijenio dnevnu, mjesečnu i sezonsku proizvodnju modula na zadanoj mikrolokaciji i za zadanu mehaničku montažu. Premali sustav znači kako će u zimi uvijek nedostajati električne energije, a preveliki sustav znači kako će samo dio sunčanih sati godišnje biti iskorišten pa će time ekonomičnost sustava postati značajno lošija.⁴

Ovisno o tome rade li trošila na istosmjernu ili izmjeničnu struju potreban je pretvarač. U pravilu je nužna i baterija da bi se premostila kolebanja sunčevog zračenja ili da bi i noću solarna „struja“ stajala na raspolaganju. U skladu s tim mora biti ugrađen i regulator punjenja.

U mnogim državama u razvoju, gdje klasična elektroenergetska mreža nije dovoljno izgrađena, fotonaponski se sustavi uspješno upotrebljavaju za individualnu opskrbu strujom

⁴ Labudović Boris, dipl.ing., Obnovljivi izvoti energije, Energetika marketing d.o.o., Zagreb, 2002. Str. 179.-180.

(solar home system), opskrbu cijelih naselja i sela, za rad vodocrpilišta i dr. Često je ovakav način opskrbe, neovisno o bilo kakvim sirovinama, te jeftin i jednostavan za održavanje, gospodarski najbolje rješenje za opskrbu strujom neovisno o elektro – energetskej mreži, (slika 2).



Slika 2 Samostalni fotonaponski sustav

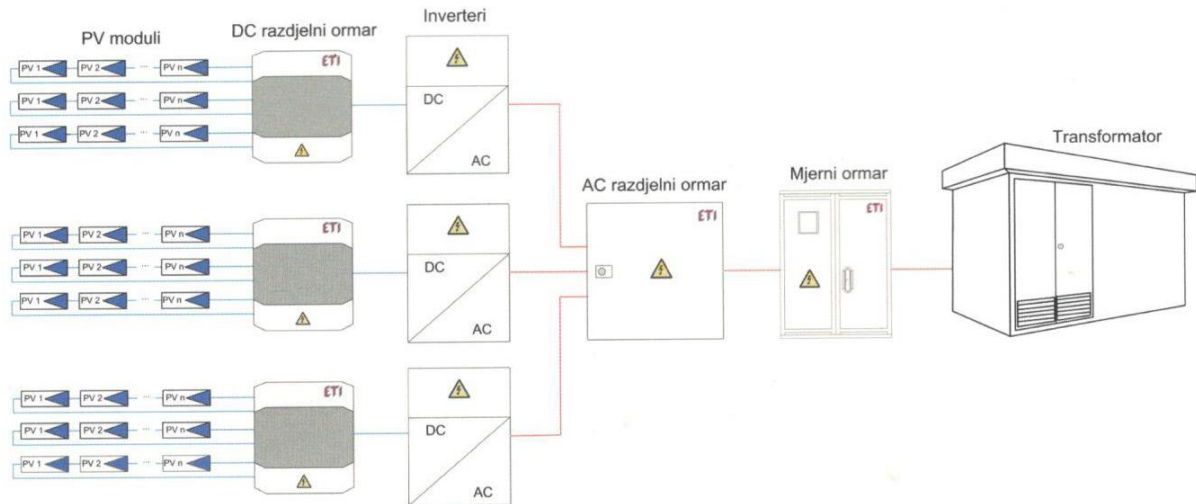
4.2. Sastav fotonaponske elektrane

Fotonaponska elektrana je sastavljena iz fotonaponskih modula, DC (istosmjernih) zaštitnih ormarića , invertera, AC (izmjeničnih) razdjelnih i mjernih ormara kao i mjesta za priključenje na elektroenergetsku mrežu (slika 3).

Ograničimo se najprije na DC stranu elektrane. Laicima fotonaponska elektrana izgleda vrlo jednostavna:

na krovu su smješteni fotonaponski moduli, negdje u potkrovlju su razdjelnici i razdjelni ormari, na objektu je postavljeni mjerno rastavljački ormar sa brojilom proizvedene energije i sve to povezano sa dvo ili četverožilnim kabelom. Plavom bojom su označeni DC strujni krugovi uključivo sa DC zaštitnim ormarom, koji sadrži sve zaštitne elemente za DC strujne krugove. U DC ormaru smješteni su elementi za nadstrujnu zaštitu, prenaponsku zaštitu i rastavna teretna sklopka. Glavna funkcija zaštitnih komponenata u DC zaštitnim ormarima je da zaštiti fotonaponske module od reverznih struja, zaštita od prenapona u slučaju

atmosferskog elektriciteta i induciranih prenapona, rastavne funkcije u slučaju kvara ili održavanja spojeva na fotonaponskim modulima,⁵ (slika 3)



Slika 3 Temeljni sastavni dijelovi fotonaponske elektrane

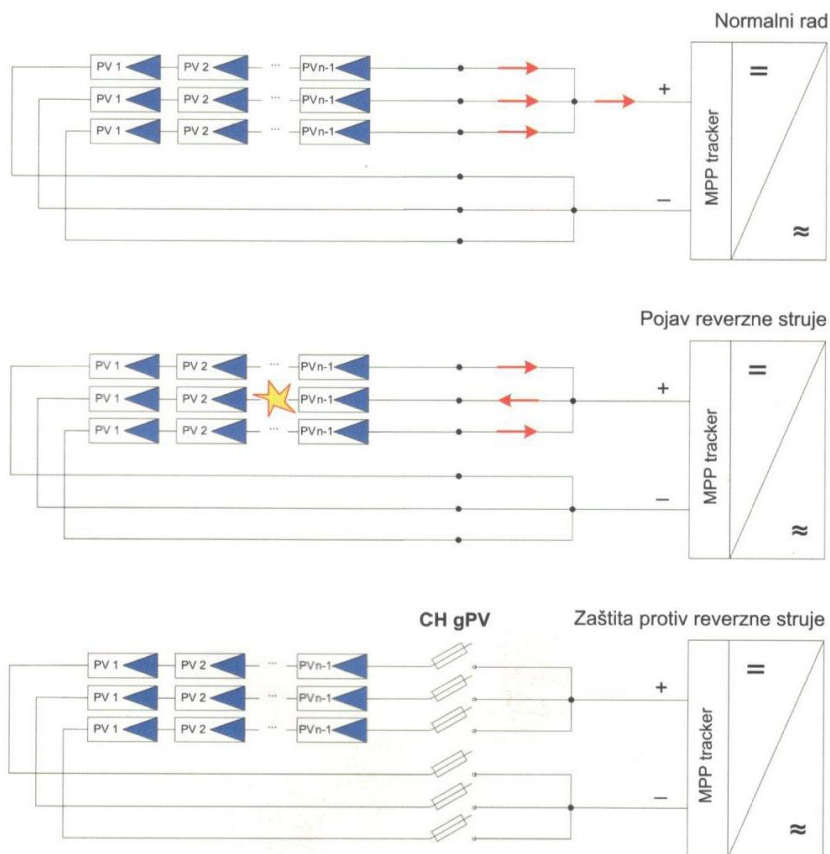
⁵ Hrvatska stručna udruga za sunčevu energiju, Solarna tehnologija, časopis za projektante, proizvođače, distributere i korisnike solarnih sustava, Godina VIII, broj 16, jesen 2012. Str. 6. – 7.

5. Problemi fotonaponskih sustava u praksi

Dobro projektiranje i dimenzioniranje fotonaponskih sustava nije tako jednostavno kako izgleda na prvi pogled. Ako se pogleda detaljnije vidimo da je fotonaponski sustav kompleksan i zahtjevan i ne dopušta greške pri projektiranju, izvedbi i izboru zaštite. Možda jedna od najčešćih stvari kojoj se pri takvih projekata treba posvetiti su DC strujni krugovi vrlo visokih napetosti. U svakodnevnom poslu projektanti i instaleri zapravo nemaju iskustva s DC strojnim krugovima do 1000 V i zato je najopasnija navika da se oprema za zaštitu AC strujnih krugova koristi i za zaštitu DC strujnih krugova. Zaštitna naprava koja je namijenjena za zaštitu, glavni je izvor opasnosti u FN sustavima ukoliko ne odigra svoju zaštitnu funkciju u DC strujnom krugu. Izražena greška na DC strani FN elektrane najčešće uzrokuje požar. U nastavku će se prikazati primjer grešaka na FN sustavima i prijedlozi kako ih izbjeći. Primjeri su svakidašnji i pojavljuju se na svim FN elektranama.

5.1. Reverzne struje

Reverzna struja ili nepropusna polarizacija je struja manjinskih nosioca koja je mala i ne ovisi o visini narinutog napona (slika 4). Na primjeru kratkog spoja struja se poveća do 20% u odnosu na točku kretanja pri čemu proizvodi najveću snagu. Takvom izvoru je teško odrediti nadstrujnu zaštitu. Na primjeru niza međusobno spojenih fotonaponskih modula u slučaju kvara (ispad jednog ili više modula, upad napetosti na nizu fotonaponskih modula zbog sijena, proboja itd.) pojavljuju se reverzne struje na pokvarenom nizu fotonaponskog modula. Najveća dozvoljena vrijednost reverzne struje po standardu IEC 61732-2 za PV module iznosi $2.2,6x I_{sc}$ (struje kratkog spoja). Reverzna struja je ovisna o broju paralelnih stringova i tako na primjeru tih stringova doseže po standardu propisanu vrijednost. U tom primjeru je potreba nadstrujne zaštite nužna i učinkovita. Reverzne struje zagrijavaju module i u krajnjem slučaju dolazi do termičkog uništenja modula i pojave DC luka, (slika 4).



Slika 4 Zaštita od reverznih struja

Kod zaštite od reverznih struja u PV (eng. photovoltaic) sustavima važan je izbor pravog tipa topivog osigurača. To je tip gPV koji je po novom standardu IEC 60269-6. Pored pravilne karakteristike potrebno je izabrati također pravi naponski nivo osigurača koji mora biti veći od najvećeg napona u PV sustavu.

Kod izbora strujnog nivoa topivog osigurača moraju biti ispunjeni uvjeti donje jednačbe:

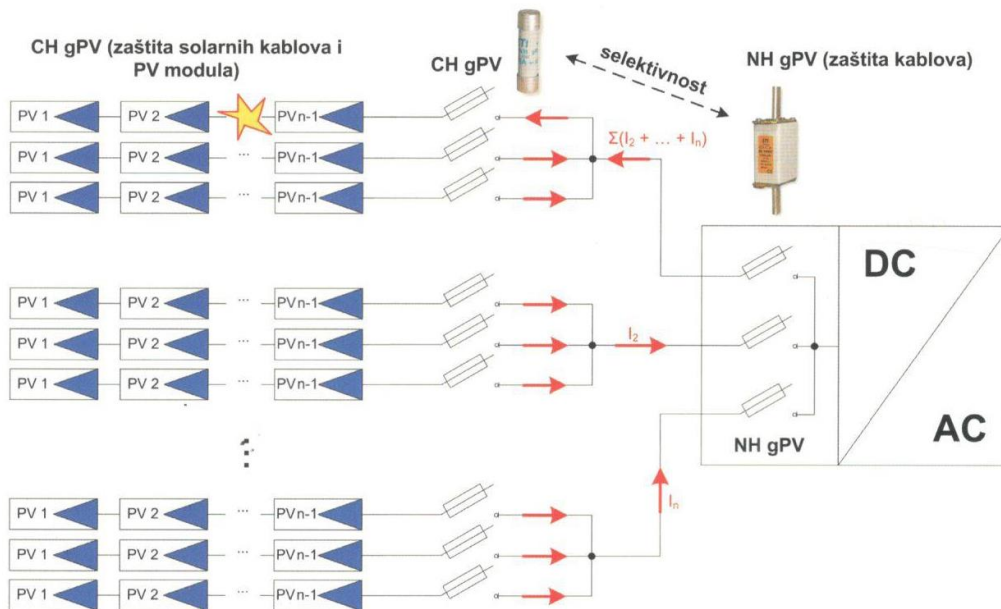
$$1,4 * I_{sc} \leq I_n \leq 2,4 * I_{sc} ,$$

gdje je I_{sc} struja kratkog spoja PV modula i I_n nazivna struja osigurača. U izoliranom sustavu DC strane PV elektrane najčešće je potrebno postaviti osigurač na plus i minus što je neophodno u slučaju pojava dvojnog spoja na uzemljenje.

Kod izbora nadstrujne zaštite u velikim fotonaponskim elektranama gdje je korišten centralni inverter potrebno je paziti na više detalja. Na primjeru pojava reverznih struja u takvim

primjerima struje su vrlo velike i zato je važna upotreba pravih zaštitnih elemenata. Ako se pojavi kvar koji je izvor reverzne struje na vodičima ili na solarnim modulima važna je upotreba osigurača za veće struje tj. osigurači tipa NH. Razumljivo je da mora biti između tipa osigurača CH i NH uskladena selektivnost.

Još jedan opasan izvor reverznih struja koji se pojavljuje u PV elektranama je upotreba invertera bez ugrađenog rastavljivog transformatora gdje se u slučaju kvara i proboja IGBT tranzistora dogodi da se AC napon preko invertera pojavi na DC strani. U takvom slučaju CH gPV osigurači bez teškoća prekinu strujni krug, ⁶ (slika 5)



Slika 5 Pojava reverznih struja na primjeru velikih centralnih invertera

⁶ Hrvatska stručna udruga za sunčevu energiju, Solarna tehnologija, časopis za projektante, proizvođače, distributere i korisnike solarnih sustava, Godina VIII, broj 16, jesen 2012. Str. 7. – 8.

6. IZBOR TIPA NADSTRUJNE ZAŠTITE U FOTONAPONSKIM SUSTAVIMA

Česta i opasna greška koja se lako dogodi u praksi je da se za zaštitu DC strujnih krugova u fotonaponskim sustavima koristi modularni automatski prekidač za DC struje krugove (sa niskom nazivnim naponima) koji imaju označeni polaritet uklopa. Takvi prekidači imaju ugrađen trajni magnet koji pomaže gasiti DC luk u slučaju isklopa. Ukoliko je u takvim zaštitnim napravama smjer struje obrnut pri čemu trajni magnet zapravo ne pomaže gasiti DC luk i luk unutar prekidača, tada pri isklopu može ostati neugašen što razumljivo vodi do nesagledivih posljedica i na kraju požara. (slika 6.)



Slika 6 Uništeni DC spojni ormar

Druga velika greška je upotreba nadstrujnih zaštitnih topivih osigurača tipa aR. Karakteristika tih zaštitnih elemenata ima zabranjeno područje opterećivanja i zato je upotreba u fotonaponskom sustavima zabranjena. Jedini pravi izbor za nadstrujnu zaštitu DC strujnih krugova je pravilno dimenzioniranje i izbor elemenata s karakteristikom gPV.⁷

⁷ Hrvatska stručna udruga za sunčevu energiju, Solarna tehnologija, časopis za projektante, proizvođače, distributere i korisnike solarnih sustava, Godina VIII, broj 16, jesen 2012. Str. 8. – 9.

6.1. Sigurnosna zaštita fotonaponskih sustava

Svaka bi građevina (građevni objekt) trebala imati instaliranu gromobransku instalaciju, temeljni uzemljivač i odvodnike prenapona na izmjeničnoj strani. Ako građevina ima i solarne fotonaponske module, tada bi odvodnike prenapona trebala imati i na istosmjernoj strani instaliranog sustava. Na gromobransku instalaciju, odnosno na temeljni uzemljivač, povezana je sabirnica koja služi za izjednačenje potencijala. Udarom groma nastaje kratkotrajno pražnjenje statičkog atmosferskog elektriciteta između oblaka i Zemlje, prolazi napon od sto milijuna volti, jakosti nekoliko desetaka tisuća ampera, u kratkom razdoblju od 1 pa sve do 100 milisekundi, uz naglo zagrijavanje zraka do 30000 stupnja Celzijusova, te nastaje grmljavina koja se čuje nakon munje ili bljeska, zbog jakog zagrijavanja i ekspanzije zraka unutar kanala munje. Probijanje atmosferskog elektriciteta ima svjetlosne signale, kao što su linijska munja, trakasta munja, loptasta munja, munja sijevalica, te akustičke (grmljavina) i mehaničke učinke. S obzirom na to da su fotonaponski sustavi obično instalirani na krovovima kuća ili na velikim slobodnim površinama i parcelama, to u začetku povećava vjerojatnost od udara groma (atmosferskih prenapona).

Da bi se tijekom životnog vijeka osigurao siguran i neprekidan rad fotonaponskog sustava, potrebno je predvidjeti cjelokupnu zaštitu od atmosferskih i induciranih prenapona već prilikom samog projektiranja fotonaponskog sustava, a mjere zaštite i kontrolu sustavno provoditi tijekom montaže sustava.

Posljedice udara groma u fotonaponske module najčešće će imati posljedice i na ostalu električnu opremu i uređaje zbog električne povezanosti između fotonaponskog sustava i električne instalacije u građevini ili objektu. Zaštita fotonaponskih sustava od atmosferskih i induciranih prenapona mora biti u skladu s normama Europske unije: EN 60364-7-712 (električna instalacija fotonaponskog sustava), EN61173 (zaštita od prenapona nastalih u fotonaponskom sustavu), EN 62305 (gromobrani) i EN 62305-2 (očekivani rizici oštećenja fotonaponskih sustava). Kod gromobranske instalacije imamo nekoliko bitnih elemenata kojih

se trebamo pridržavati u zaštiti zgrada i drugih objekata od udara groma. Prvi element je hvataljka. To je najistureniji dio gromobrana, te njegova je zadaća da na sebe privuče i preuzme udarac groma i tako zaštititi objekt ispod sebe. Pojavljuje se u dvama osnovnim oblicima: kao šipka, te kao uže. Drugi zadatak gromobranske instalacije je to da prihvaćenu struju groma, sigurno odvede od hvataljke prema zemlji. Za to se postavlja jedan ili više odvoda. Oni moraju izdržati trenutno zagrijavanje uzrokovano prolaskom struje groma kroz njih. Treća im je zadaća da se struja groma što bolje brže i jednostavnije odvede u zemlju. Za to služe uzemljivači koji se ukapaju u zemlju te spajaju na odvod. Njihov otpor mora biti što manji kako bi i pad napona na njima, zbog prolaska velike količine struje groma bio što manji. Odvod gromobrana ima određeni vrlo mali napon i ako on nije dovoljno malen, mogu nastati preskoci s odvoda prema drugim predmetima u blizini, pogotovo onima koji su uzemljeni na drugi način, kao npr. vodovodne ili plinske instalacije. Da se ne bi dogodili takvi povratni preskoci, nastoji se otpor uzemljenja, a time i pad napona na njemu, izvesti što manjim. Isto tako često se provodi mjera izjednačavanja potencijala. To znači da se električki povežu uzemljivač i metalni dijelovi koji dolaze iz okoline. Na taj su način spriječeni preskoci koji bi mogli nastati zbog razlike napona na gromobranu i drugim uzemljenim dijelovima. Kod postavljanja fotonaponskih modula na krov kuće s postojećom gromobranskom instalacijom, oštećenje se fotonaponskog sustava minimizira dopuštenom udaljenošću između fotonaponskih modula i gromobranske instalacije. **Udaljenost između fotonaponskih modula i gromobranske instalacije na krovu treba biti veća od 0,5 m.** Ako nije moguće ostvariti udaljenost veću od 0,5 m, potrebno je fotonaponske module vodljivo spojiti s gromobranskom instalacijom koja je spojena s uzemljenjem. Svrha toga je da struja udara groma ne teče konstrukcijskim okvirom fotonaponskih modula.⁸

6.2. PRENAPONSKA ZAŠTITA I ODREĐIVANJE PRAVOG TIPRA FOTONAPONSKOG SUSTAVA

Prenaponska zaštita je važna vrsta zaštite koju moramo izvesti na fotonaponskim sustavima. Prenapon u fotonaponskom sustavu nastaje djelovanjem atmosferskog elektriciteta na mrežu sustava te se povećava inducirani napon u nizu spojenih fotonaponskih modula. S druge strane se povećani naponi pojavljuju se i zbog pojave temperaturne ovisnosti

⁸ Majandžić Ljubomir, Solarni sustavi, Graphis, Zagreb, 2010., str. 462. – 464.

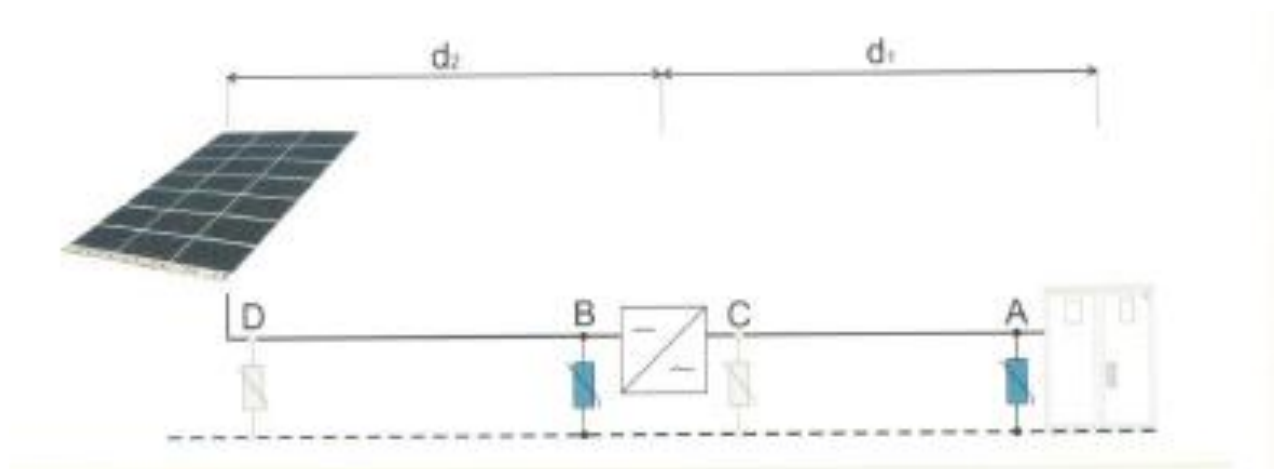
samih fotonaponskih modula. Kod sunčanih elektrana dolaze u obzir dva tipa uređaja prenaponske zaštite SPD (surge protective device), TIP 1 i TIP 2. TIP 1 je namijenjen direktnim udarima groma i zato ima ugrađen veći MOV (metal oxide varistor), koji podnosi puno više energije (10/350us) i ima veću cijenu. TIP 2 je namijenjen samo indirektnim udarima, manji varistor koji ne podnosi veće energije i jeftiniji je. Zato postoji opće pravilo, da se kod sustava bez gromobrana može upotrijebiti TIP 2, a kod sustava s gromobranom treba upotrijebiti TIP 1. Također, prikladan TIP ovisi i o udaljenosti, (slika 7).

A – AC distribucijski ormar sa brojilom

B – DC ormar (postavljen prije invertera)

C – AC izlaz invertera

D – PV spojni ormar (postavljen između stringa)



Slika 7 Opća shema fotonaponske elektrane i mjesta postavljanja prenaponske zaštite

Primjer 1:

Fotonaponski sustav bez gromobrana

U točke A i B stavi se SPD TIP 2 uz sve slučajeve udaljenosti d_1 i d_2 .

$d_1 > 10\text{m}$ dodaje se SPD Tip 2 u točku C

$d_2 > 10\text{m}$ dodaje se SPD Tip 2 u točku D

Primjer 2:

Sustav s izoliranim sustavom gromobranske zaštite, između gromobrana i panela, koristi se udaljenost S prema standardu IE – C62305.

Uz sve slučajeve udaljenosti d_1 i d_2 u točku A stavi se SPD TIP1, a u točku B SPD Tip 2

$d_1 > 10\text{m}$ u točku C dodaje se SPD Tip1

$d_2 > 10\text{m}$ u točku D dodaje se SPD Tip 2, (slika 8)



Slika 8 Primjer izoliranog sustava gromobranske zaštite

Primjer 3.

Sustav s neizoliranom gromobranskom zaštitom, između panela i gromobrana nema udaljenosti „S“

Uz sve slučajeve udaljenost d_1 i d_2 u točku A stavi se SPD Tip 1, a točka B ovisi od udaljenosti d_2 .

$d2 < 10$ m u točku B stavi se SPD Tip 2.

$d2 > 10$ m u točku B stavi se SPD Tip 1, u točku D dodaje se Tip 1.

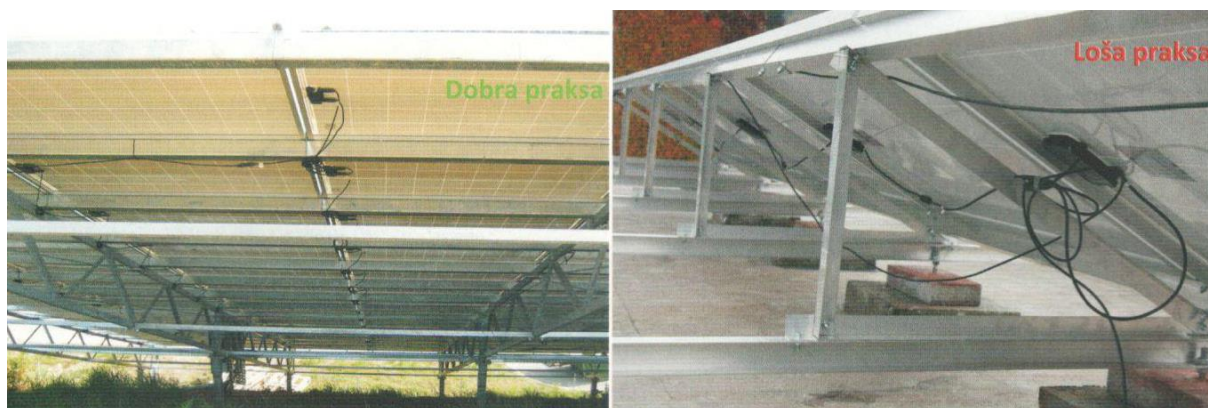
$d1 > 10$ m u točku C dodaje se SPD Tip 1⁹.

⁹ Hrvatska stručna udruga za sunčevu energiju, Solarna tehnologija, časopis za projektante, proizvođače, distributere i korisnike solarnih sustava, Godina VIII, broj 16, jesen 2012. Str. 9. – 10.

7. PRAVILNO OŽIČENJE FOTONAPONSKOG SUSTAVA

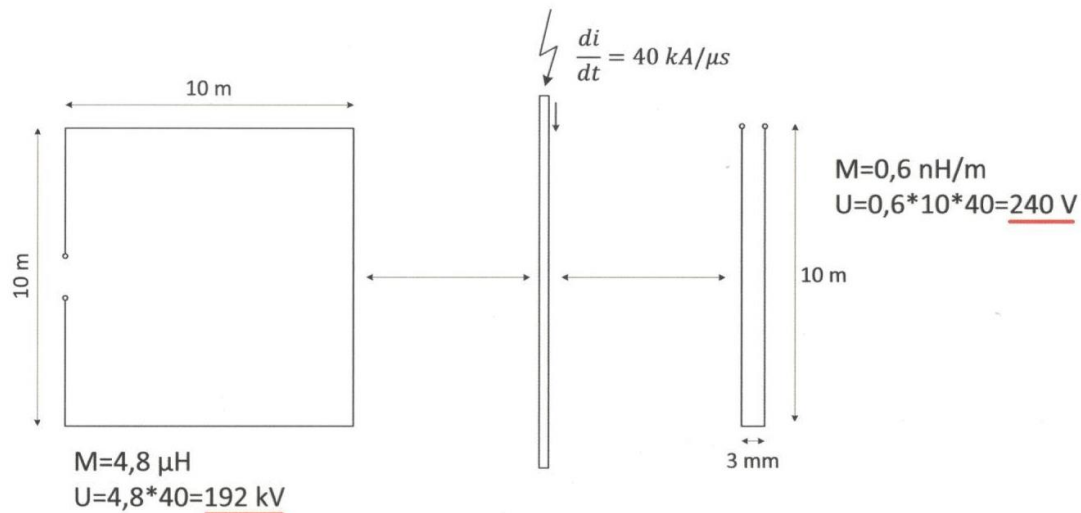
Izradi instalacije te ožičenja samog sustava treba pridati vrlo veliku važnost. Solarni kabeli imaju debeli izolacijski sloj, ali prilikom izrade instalacije vrlo se lako oštete. Potreban je oprez prilikom instaliranja kabela na metalne staze, koje imaju oštre rubove.

Poznato je da se fotonaponske elektrane rade za trajanje od 20 i više godina, te zato svi sastavni dijelovi trebaju biti dugoročni i cijeloviti. Kabele treba dobro fiksirati, i konektori ne smiju biti mehanički opterećeni, jer se mogu tijekom godina otpustiti i izgubiti kontakt što može dovesti do serijskog luka ili neadekvatnog rada sustava, (slika 9).



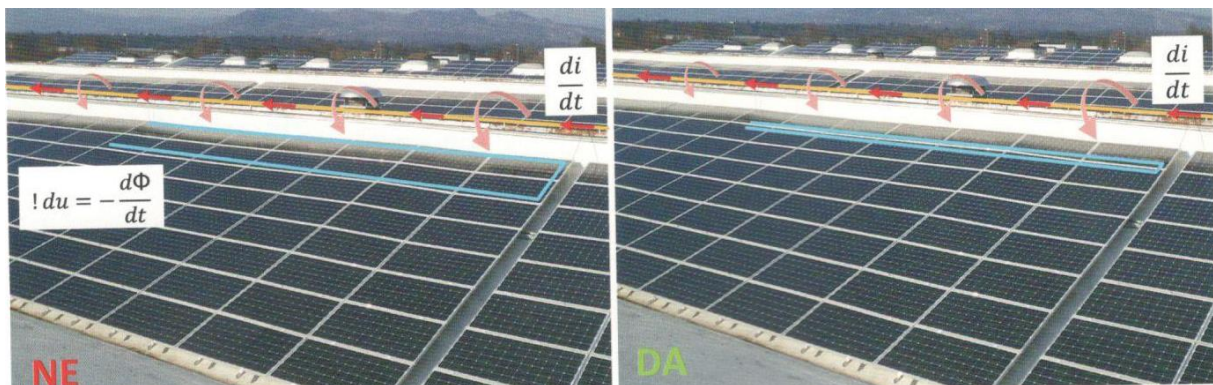
Slika 9 Primjer dobre prakse kod izvedbe instalacije i primjer loše prakse sa spuštenom instalacijom i mehanički opterećenim konektorima

Jedan od lošijih primjera vezanih za ožičenje fotonaponskog sustava je indukcija prenapona u petljama stringova (nizova), koja se može smanjiti sa ispravnom instalacijom. String koji povezuje 20 panela je sastavljen s oko 40 metara solarnog kabela. Već od rasporeda panela ovisi koliko veliku petlju napravimo s povezivanjem panela u stringove (nizove). U primjeru udara munje prema slici 10 u blizini elektrane ili direktno u gromobranski sustav elektrane u tim se petljama inducira visoki napon. Računski primjer nam pokazuje situaciju odvedene munje, (slika 10).



Slika 10 Računski primjer kod udara groma

Računski primjer nam pokazuje situaciju odvedene munje sa strujom 40 kA, kad su na udaljenosti od 1 metar prisutne 2 petlje s različitim presjekom. Stoga je razlika razine induciranog napona rang 1000 puta viša,¹⁰ (slika 11).



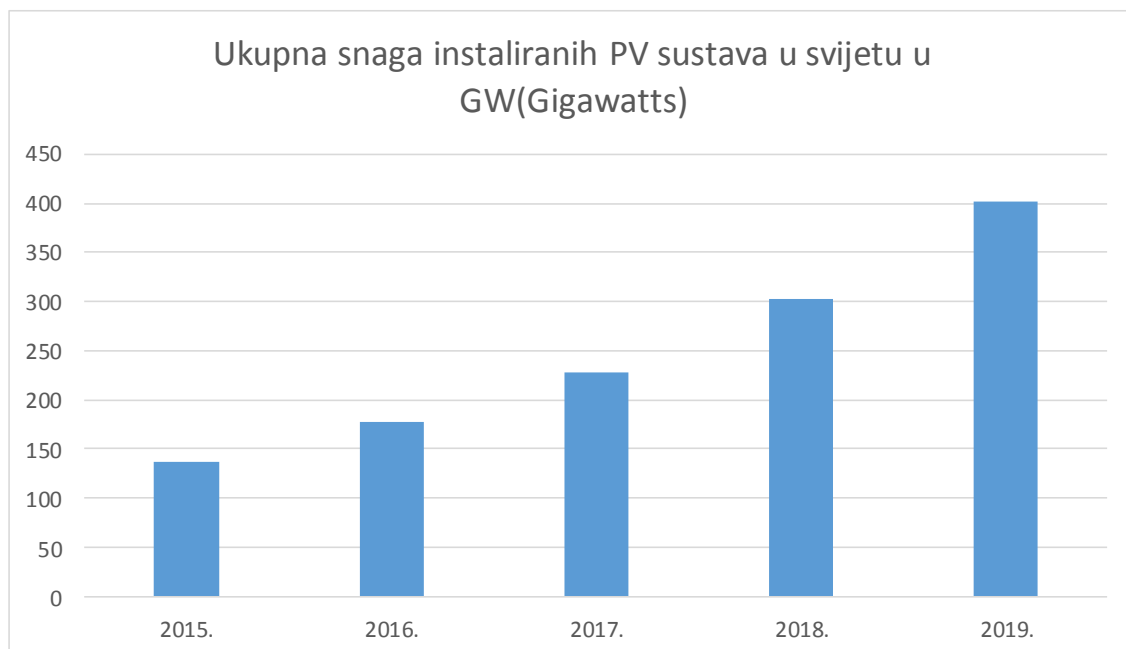
Slika 11 U slučaju udara munje u gromobranski sustav po odvodima isteče veliki strujni impuls koji stvara magnetni fluks, koji u petlji stringa inducira prenaponski impuls

¹⁰ Hrvatska stručna udruga za sunčevu energiju, Solarna tehnologija, časopis za projektante, proizvođače, distributere i korisnike solarnih sustava, Godina VIII, broj 16, jesen 2012. Str. 11. – 12.

8. FOTONAPONSKI SUSTAVI U EUROPI I SVIJETU

Najveći rast u proizvodnji solarnih fotonaponskih sustava danas dolazi s Kineskog tržišta. Kinesko tržište proizvodi oko 60% svih fotonaponskih sustava na svijetu što čini gotovo polovicu svjetskih potreba za solarnim elektranama. Slijede ih Indija i SAD. Nastavkom proizvodnje fotonaponskih sustava ova će tržišta zajedno do 2022. godine biti zaslužna za gotovo dvije trećine novih elektrana koje se baziraju na obnovljive izvore energije.

Europsko udruženje industrije fotonapona „EPIA“ (engl. European Photovoltaic Industry Association), u koje se ubraja preko 200 tvrtki u svijetu, koje se bave industrijom fotonaponske tehnologije (95 % je europskih tvrtki, odnosno 80 % svjetskih), dalo je jasnu poruku i predviđanja do 2014. godine s pregledom i do 2020. godine, pa sve do 2040. godine. EPIA predviđa da će solarna fotonaponska tehnologija do 2020. godine prekriti oko 12 % u Europskoj uniji potrošnju električne energije, a do 2040. godine čak 28 %. Također su iznijeli podatak da je 2008. godine u industriji fotonaponske tehnologije izravno radilo 130 000 radnika te posredno još 60 000. Njihova je procjena da će 2020. godine raditi oko 1,4 milijuna radnika, a 2030. godine čak 2,2 milijuna radnika na području fotonaponskih sustava,¹¹ (grafikon 1).

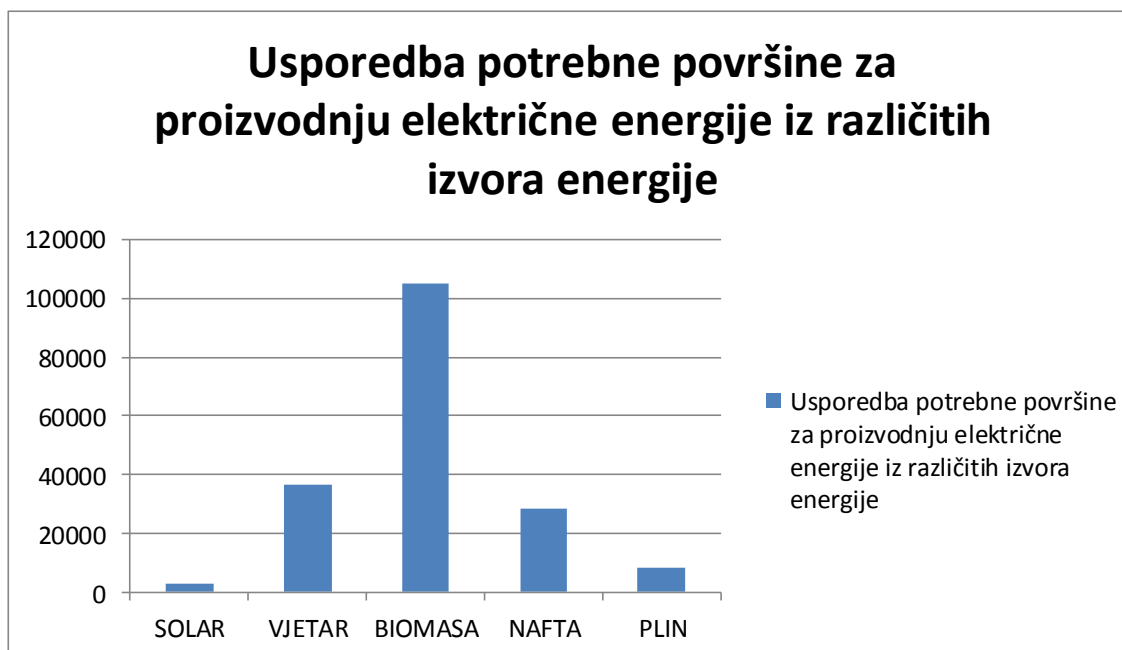


Grafikon 1 Ukupna snaga instaliranih PV sustava u Svijetu

¹¹ Majandžić Ljubomir, Solarni sustavi, Graphis, Zagreb, 2010., str. 402. – 403.

9. POTREBNA POVRŠINA ZA PROIZVODNJU ELEKTRIČNE ENERGIJE IZ FOTONAPONSKIH SUSTAVA

Ovisno o tome kakvi su fotonaponski moduli, odnosno jesu li izrađeni od monokristalnih ili polikristalnih ćelija ili su moduli od tankog filma (CIS), (CIGSS) (CdTe) ili amornog silicija, bit će potrebna površina za određenu snagu modula.



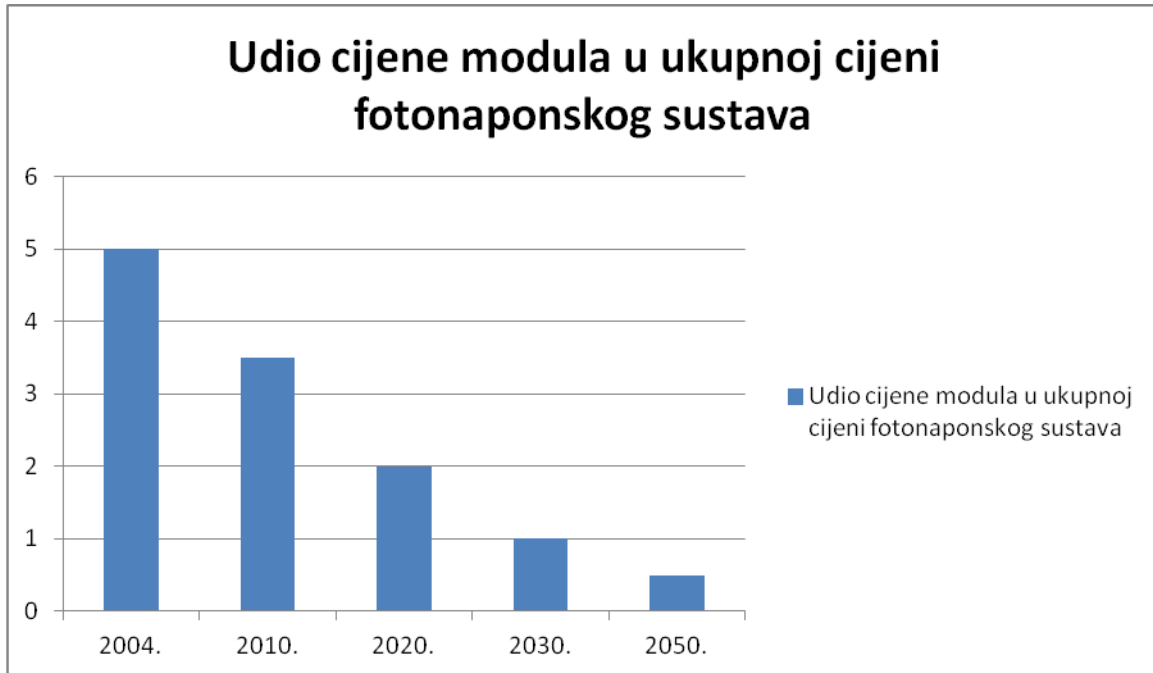
Grafikon 2 Potrebna površina za proizvodnju električne energije iz različitih izvora energije

Potrebna površina za smještaj fotonaponskih modula bitna je za manje fotonaponske sustave u kojima želimo da sa što manje površine, ili površine koja nam stoji na raspolaganju, dobijemo što je moguće veću snagu fotonaponskog sustava, a time i više električne energije.

Na slici je dana usporedba potrebne površine za proizvodnju električne energije od 270 TWh iz različitih izvora energije. Uočljivo je da za istu količinu proizvedene električne energije najmanje zauzeće površine dolazi korištenjem Sunčeve energije bilo u solarnim termoelektranama ili fotonaponskim modulima, (grafikon 2).

Bez obzira na to je li riječ o fotonaponskom sustavu izravno spojenom na javnu mrežu ili spojenom na javnu mrežu preko kućne mreže, najvažnija i trenutno su najskuplja komponenta cijelog sustava fotonaponski moduli. Ostale komponente fotonaponskog sustava (spojna kutija sa zaštitnom opremom, kablovi istosmjernog razvoda, glavna sklopka za

odvajanje, izmjenjivač dc/ac, kablovi izmjeničnog razvoda, brojila predane i preuzete električne energije) još su uvijek ispod 50 % ukupne investicije, (grafikon 3).



Grafikon 3 Udio cijene modula u ukupnoj cijeni fotonaponskog sustava

10. STRATEGIJA RAZVOJA SVEUČILIŠTA JURJA DOBRILE U PULI KORIŠTENJEM OBNOVLJIVIH IZVORA ENERGIJE

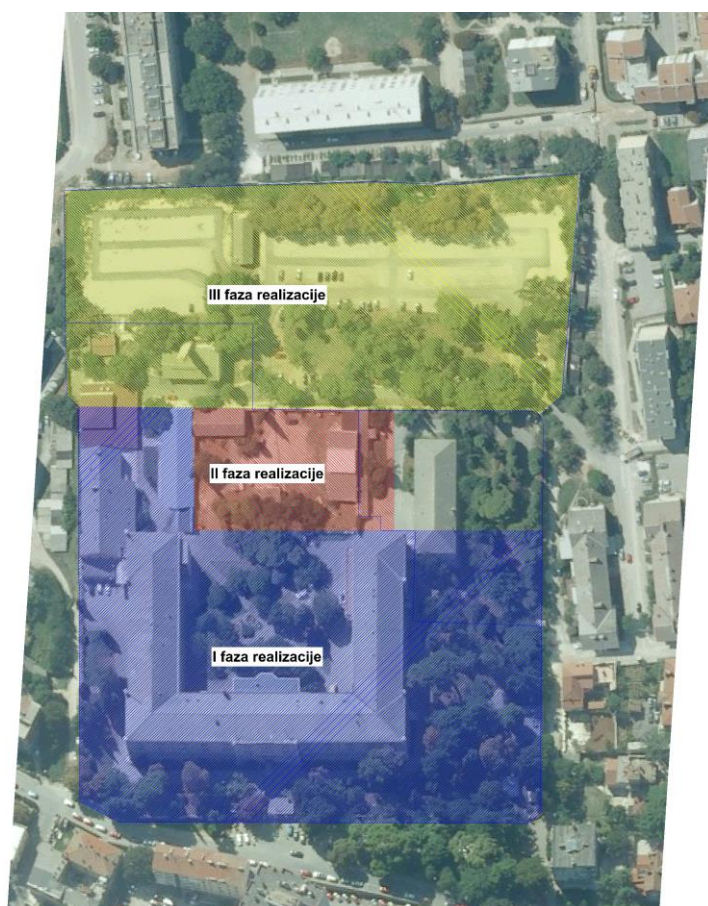
Temeljem otvaranja novih sveučilišnih programa na Sveučilištu Jurja Dobrile u Puli, utvrđena je potreba povećanja kapaciteta infrastrukturne baze, kao jednog od preduvjeta razvoja znanstveno-istraživačke i nastavne djelatnosti Sveučilišta, te je donesena odluka o osnivanju prava građenja na k.č. br. 6207/1 k.o. Pula, Mornarička bolnica u Puli, (slika 12).



Slika 12 Mornarička bolnica (Opća bolnica) – Pula, budući kompleks odjela za tehničke studije Sveučilišta Jurja Dobrile u Puli

Mornarička bolnica u Puli (njem.) vojna bolnica izgrađena 1861. godine za potrebe Austrougarske ratne mornarice. Pružala je preventivnu i kurativnu zdravstvenu skrb mornarima, pripadnicima kopnenih vojnih jedinica iz različitih vojnih ustanova, regrutima, polaznicima Mornaričke strojarske škole i drugih vojnih institucija. Bila je to u ono vrijeme moderna, čvrsto građena zdravstvena ustanova primjerena naglom društvenom usponu. Projektirao ju i nadzirao građevinske radove tehn. kapetan Viktor Damaševski. Kapacitet Mornaričke bolnice joj bio oko 500 formacijskih postelja, kojih je bilo dostatnih za međ. zaštitu 5.000 – 10.000 ljudi. Bolnicu je 1918. godine preuzela Talijanska Kraljevska mornarica te ju preimenovala u „Ospedale Regio Marina“. Nakon II. svjetskog rata preuređena je u Vojnu bolnicu za potrebe Jugoslavenske narodne armije, ali malo pomalo

kasnije i za med. potrebe civilnoga stanovništva i vojnih umirovljenika. Bolnica je građevinski više puta preuređivana, ali i dograđivana (1975 – 1976) godine. Uredbom i odlukom Vlade Republike Hrvatske od travnja 1992. Mornarička bolnica je prelazi u sastav Ministarstva obrane, a potom kasnije dodijeljena Medicinskom centru Pula. 1996. godine odlučeno je da se u prostore te med. ustanove i velikog značajnog spomenika premjeste neki odjeli pulske Opće bolnice, što je odlučeno i učinjeno 2000. godine.



Slika 13 Plan realizacije kompleksa Opće bolnice - novoj namjeni realizacijom kroz faze izgradnje

FAZE REALIZACIJE GRADNJE:

I faza realizacije :

- a) svih etaža glavne zgrade Mornaričke bolnice (P0+P+1+2+Potkr.)
- b) zgrade hitne medicine u obje etaže (prizemlje i prvi kat), te
- c) odjela transfuziologije (unutrašnje uređenje prizemlja)

Rekonstrukcija i unutrašnje uređenje:

Uređenjem CJELINA „a“ i „b“ kompleksa omogućuje su useljenje sastavnica :

- FOOZ/FF
- OPZS
- FITIKS
- FAKULTET INFORMATIKE
- INSTITUT „VISIO“
- INFORMATIČKA POPTPORA
- JEDINSTVENI KNJIŽNI OGRANAK
- STUDENTSKI CENTAR

Uređenjem CJELINE „c“ kompleksa omogućuje su useljenje :

- TRI LABORATORIJA ZA ISTRAZIVANJA U TEHNICKIM ZNANOSTIMA, (slika 13).

Izgradnja središnjeg kompleksa i to :

d) DVIJE MULTIFUNKCIONALNE DVORANE VELIČINE CCA DO P = 200 M2,

e) SPORTSKA DVORANA SA PRATEČIM SADRŽAJIMA,

f) PROSTOR STUDENTSKE AMBULANTE / SAVJETOVALIŠTA

g) PROSTORIJA ZA MOLITVE

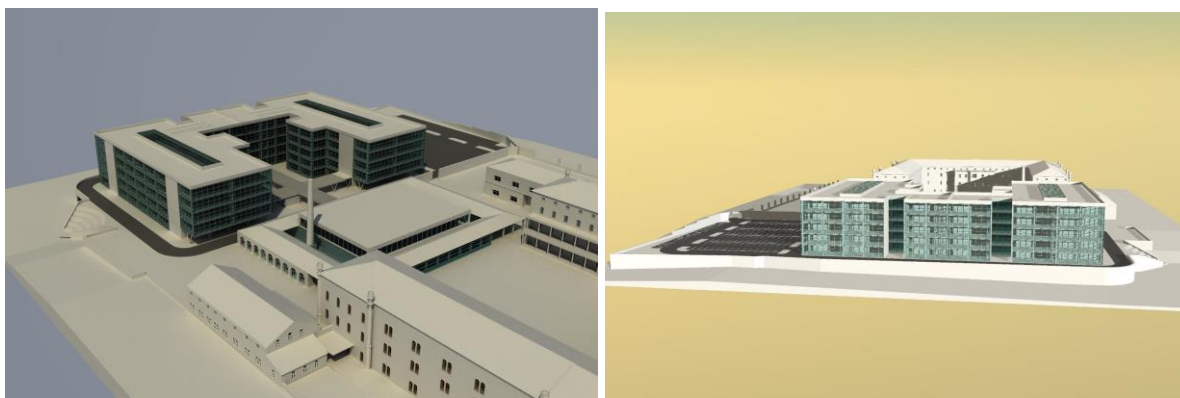
h) PROSTOR ZA BUDUĆI RAZVOJ SADRŽAJA PREHRANE I UGOSTITELJSTVA STUDENTSKOG CENTRA (ZA SLUČAJ RAZVOJA III FAZE IZGRADNJE) ili

alternativno izvedba konferencijskih dvorana.

Nove gradnje predviđene izvan prostora već dodjeljene parcele 6207/1, ali unutar kompleksa namjenjene izgradnji već utvrđenih nedostajućih kapaciteta za :

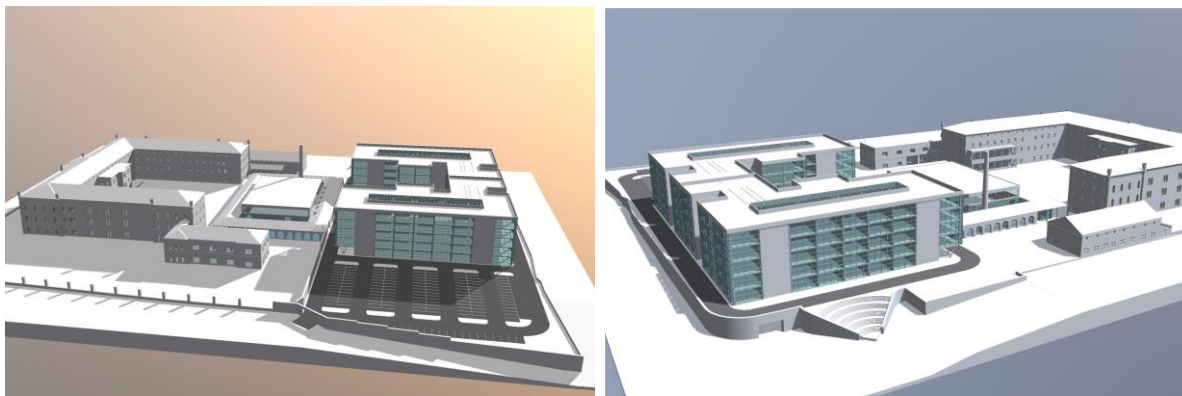
TEHNIČKI FAKULTET

MEDICINSKI FAKULTET¹²



Slika 14 Simulacija adaptacije 1

¹² Programsko rješenje adaptacije i uređenja zgrade Mornaričke bolnice za potrebe znanstveno istraživačke i nastavne djelatnosti Sveučilišta Jurja Dobrile u Puli – Ured ovlaštenog inženjera Bojan Pernar-
https://www.google.com/url?sa=t&rct=j&q=&esrc=s&source=web&cd=1&cad=rja&uact=8&ved=2ahUKEwj6_yZvbDkAhXisYsKHW_XCVgQFjAAegQIAhAC&url=https%3A%2F%2Fwww.unipu.hr%2Fimages%2F50020336%2FProgramsko%2520rjesenje%2520adaptacije%2520i%2520uređenja%2520zgrade%2520Mornaricke%2520bolnice.pdf&usg=AOvVaw2QEPTqwvwK1ADus4MTDn7W



Slika 15 Simulacija adaptacije 2

10.1. Primjeri solarnog sustava u Hrvatskoj koji bi se mogli primjeniti na zgradi OTS (odjela za tehničke studije)

Strukovna škola Vice Vlatkovića, Zadar

Osnovni podaci - Naziv projekta: Fotonaponska elektrana snage 10 kW na krovu škole

Investitor: Zadarska županija, SŠ Vice Vlatkovića, donacije

Adresa i kontakt podatci: Nikole Tesle 9C, 23000 Zadar, tel. 023/239-460,

Tip OIE i/ili mjera energetske učinkovitosti: Solarna FN elektrana

Opis projekta

Strukovna škola Vice Vlatkovića već je realizirala nekoliko projekata iz područja obnovljivih izvora energije s ciljem educiranja učenika i svih zainteresiranih građana o ovoj temi. Tako su učenici i profesori preradili benzinski automobil u 100% električni, zatim izradili vozilo na solarni pogon, postavili vjetrenjaču u dvorištu zgrade snage 1kW, a u tijeku je i montaža veće vjetrenjače snage 3 KW. Osim toga, na krovu Školske garaže postavljen je otočni FN sustav snage 2kW, dizalica topline zrak-voda snage 13 KW, solarna punionica električnih vozila koja energiju crpi iz još jedne FN centrale snage 2 KW i mnogi drugi pokazni materijali iz područja obnovljivih izvora energije. Na projekt izgradnje FN elektrane na krovu škole snage 10 kW odlučilo se iz više razloga. Jedan od razloga je stjecanje statusa povlaštenog proizvođača električne energije, a drugi je da se elektrana koristi u obrazovnom procesu učenika i certificiranih solarnih instalatera čime je postignuta i edukativna svrha. Županija dosta sredstava troši na škole i energiju u školama pa se ovo pokazao kao dobar primjer korištenja OIE te se nadaju da će ovaj primjer biti inspiracija drugima da pokrenu slične

aktivnosti.

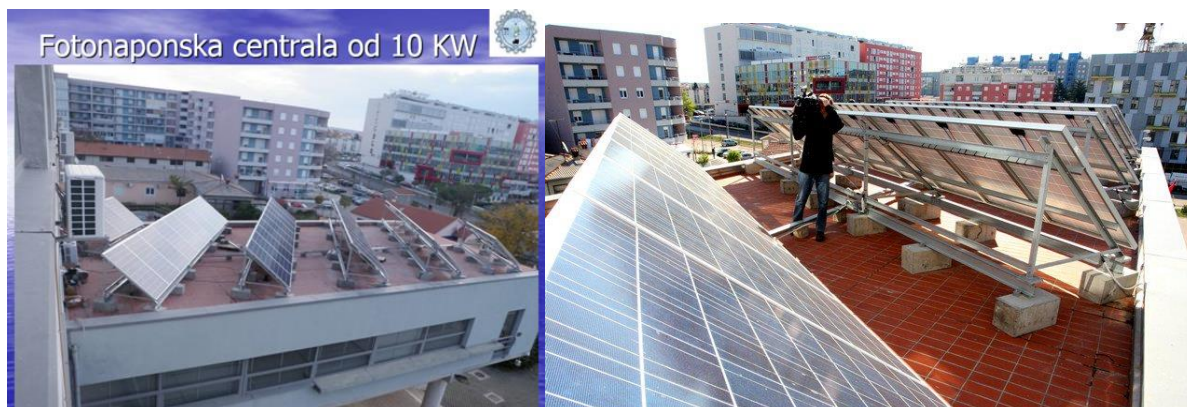
Tehnički podatci sustava

Snaga elektrane od 10 kW određena je prema raspoloživosti površine te zbog sustava poticaja za solarne elektrane do 10 kW.

Na korištenje energije Sunca odlučilo se zbog velike ozračenosti na području Zadarske županije, a postojala je raspoloživa, neiskorištena površina na krovu zgrade koja se pokazala idealnom upravo za postavljanje FN panela i tako dobila još jednu svrhu. Sustav je priključen na mrežu, a škola je stekla status povlaštenog proizvođača.

10.2 Projektna vrijednost i rezultati

Ukupna vrijednost ovog projekta je 297.000 kuna, a financiran je sredstvima Zadarske županije. Predviđa se da će elektrana proizvoditi 14.200 kWh/godišnje. što će se prodavati HROTE-u po cijeni od 2,65 do 3,9 kn/kWh te se planira povrat investicije za oko 7-10 godina. Projekt je osmišljen 2011.godine, a realiziran u travnju 2012 godine. Projekt pokazuje višestruke ekološke koristi, između ostalog značajno smanjenje emisija CO₂. Strukovna škola Vice Vlatkovića nudi impresivan asortiman uređaja za edukaciju učenika. Učionice su opremljene za gotovo sve vrste instalaterskih zanimanja u strojarstvu i elektrotehnici te tako daje mogućnost da se učenici uključe u stvaranje novih izuma i razvijaju svoja praktična znanja. U izvedbi učenika napravljene su mnoge korisne stvari, a samo neke od njih su: električni automobil na solarni pogon (sredstva škole 1 EU). Solarni bicikl (sredstva škole), mali solarni auto (sredstva škole), instalirana toplinska pumpa (donacija) te druge solarni proizvodi, a iz sredstava Ministarstva obrta i poduzetništva financirano je postavljanje otočne solarne FN elektrane snage 2 kW, izrada 100 % električnog vozila te postavljanje vjetrenjače snage 3 kW. Solarni edukacijski centar također je projekt Srednje škole Vice Vlatkovića. Škola konstantno ide naprijed s novim inovativnim rješenjima tako da se može očekivati neki novi projekt iz područja obnovljivih izvora energije energetske učinkovitosti.(slika15)



Slika 16 Pozicija fotonaponskih panela smještenih na strukovnoj školi Vice Vlatkovića u Zadru

Fotonaponske elektrane u školama i vrtićima, Rijeka

Osnovni podatci

Naziv projekta:

Fotonaponske elektrane na krovovima škola i vrtića u Rijeci - Solarna energija u gradu

Investitor:

Grad Rijeka i Fond za zaštitu okoliša i energetske učinkovitost

Adresa i kontakt podatci:

Goran Ibriks, dipl.ing.grad., 051/209-426

Tip OIE i/ili mjera energetske učinkovitosti:

Fotonaponski sustavi

Opis projekta

Grad Rijeka se u veljači 2009. godine priključio europskom Sporazumu gradonačelnika koji koordinira i usmjerava napore na postizanju takozvanih '3x20' ciljeva do 2020. godine, kao odgovor na suvremene klimatske i energetske izazove. Riječka energetska strategija usklađena je i s novom politikom održivog razvoja EU, koja do 2020. godine predviđa smanjenje emisije stakleničkih plinova za 20 % u odnosu na 1990. godinu, dok bi 20 % proizvedene energije moralo dolaziti iz OIE, a za 20 % bi se morala povećati energetska učinkovitost. Grad Rijeka provodi projekt pod nazivom "Solarna energija u gradu,, prema

Ugovoru o zajedničkom financiranju projekta korištenja OIE sa FZOEU koji je potpisan u prosincu 2011. g. U studenom 2012. g. potpisan je dodatak ugovora kojim je definirana realizacija ugovora do konca lipnja 2013.godine.

Tehnički podaci projekta

Ukupna snaga instaliranih FN elektrana je 80 kW. U 2013. godini obavljena su završna ispitivanja,pokusni rad te puštanje u trajni pogon.

OPIS	SASTAVNICE SUSTAVA	OPIS	UKUPNA SNAGA	PREDVIĐENA GODIŠNJA PROIZVODNJA ENERGIJE
Dječji vrtić SRDOČI,Srdoči 55	36 FN modula	-dimenzija 2x1 m raspoređeni na nadstršnici parkirališta,ukupne površine 72m2 - orijentacija u smjeru juga,pod kutom od 41 stupanj,nagib 10 stupnjeva	9.900W	11,2 MWh
Dječji vrtić POTOK, Josipa Završnika 3	51 FN modul	-sustav izgrađen na ravnom krovu s pretežno južnom orijentacijom	9.945W	11,25 MWh
Osnovna škola PEĆINE,Šet.13 divizije 25	39 FN modul	-sustav izveden na ravnom krovu zgrade škole,serijsko spajanje po 13 panela u 3 niza	9.945W	11,3 MWh
Osnovna škola IVAN FRANKOVIĆ, Ivana Žorža 17A	39 FN modula nazivne snage 255W	-paneli su postavljeni na kosi krov zgrade škole pod kutom nagiba od 22,5 stupnjeva, serijsko spajanje po 13 panela u 3 niza	9.945W	10,7 MWh
Osnovna škola KANTRIDA,Izviđačka 9	39 FN modula nazivne snage 255W	-sustav izveden na ravnom krovu dijela zgrade orijentiranog na jug,serijsko spajanje po 13 panela u 3 niza	9.945W	11,4 MWh
Osnovna škola ZAMET,Bože Vidasa 12	114 FN modula	Paneli su grupirani u 6 grupa po 19 modula	29.640W	29,9 MWh

Tablica 1 Projektne investicije i rezultati

Vrijednost projekta izgradnje šest fotonaponskih elektrana koje se financiraju iz proračuna Grada Rijeke iznosi 1.843.046,69 kn. Taj iznos se umanjuje za iznos koji sufinancira FZOEU

u iznosu od 644.440 kn ili 36 % od ukupne investicije. Prema analizama opravdanosti izgradnje FN elektrana povratak ulaganjaje u roku 6 godina. Proizvedena el. energija iz fotonaponskih elektrana isporučuje se u elektrodistribucijsku mrežu HEP-a. Otkup isporučene el. energije vrši HROTE po poticajnoj cijeni tanfnog sustava u trajanju od 14 godina (osim elektrane Srdoči kod koje je ugovor sklopljen prema prošlom tarifnom sustavu na rok od 12 godina).

Korištenjem alternativnih izvora za proizvodnju el. energije smanjuje se emisija štetnih plinova u okoliš. Veći efekti moći će se osjetiti nastavkom izgradnje novih FN elektrana na ostalim objektima Grada Rijeke.¹³

11. Projekt fotonaponskog sustava na zgradi OTS-a (Odjela za tehničke studije) - Proračun potrosnje el. energije

Za potrebe rada izrađen je osnovni proračun kod idejnog planiranja energetskeg sustava nove zgrade Sveučilišta Jurja Dobrile u Puli – Odjela za tehničke studije. Izrađena je samo energetska analiza koja može biti podloga za izradu ekonomske analize opravdanosti investicije u takav sustav.

Za potrebe rada izrađen je bazičan model koji u sebi sadrži nekoliko pojednostavljenja ali može prikazati logički pristup izradi takve analize.

Ulazni podaci

Analizom sustava utvrđeno je da se zgrada sastoji od različitih tipova prostora namjenjenog znanstveno-edukacijskom radu. U svakom prostoru pokušalo se utvrditi koji su najveći potrošači električne energije, kao što je rasvjeta, računala, projektori, pametne ploče, sustava grijanja i hlađenja i u kojem vremenskom intervalu su onu u upotrebi tokom tjedna. Za sustav hlađenja bilo bi potrebno uzeti u obzir kvalitetu prozora, orijentaciju zgrade te provesti satnu simulaciju solarnih dobitaka zgrade što je vrlo opsežna analiza i izlazi iz okvira ovakvog rada.

Rasvjeta

Za sustav rasvjete koristi će se LED rasvjeta koja troši 6 Watta / m² površine.

¹³ Božičević Vrhovčak Maja, Održivo gospodarenje energijom – hrvatska praksa za Europu, DOOR(Društvo za oblikovanje održivog razvoja), Zagreb, 2014., str.50. – 52.

Računala

Za model računala uzeta je veličina od 300 Watta po uređaju što se odnosi na klasično stolno računalo s LED monitorom. U informatičkoj učionici uzeto kao pretpostavka da se nalazi 15 računala.

Projektor / Pametna ploča

Za projektor ili pametnu ploču uzeta je veličina od 90 Watta po uređaju

Projektor / Pametna ploča

Za sustav grijanja i hlađenja uzet je sustav grijanja na plin (pa isto nije utjecalo na potrošnju električne energije) ali za sustav hlađenja uzeta je potrošnja od 25 Watta/m² električne energije.

Pretpostavke sati rada godišnje koje su uzete za analizu nalaze se u nastavku:

Rasvjeta: pretpostavka radi 48 tjedana, 6 dana u tjednu po 7 sati

Grijanje/hlađenje (SCOP 4): pretpostavka radi 48 tjedana, 7 dana u tjednu po 12 sati

Računalo: pretpostavka radi 48 tjedana, 5 dana u tjednu po 12 sati

Projektor: pretpostavka radi 48 tjedana, 5 dana u tjednu po 12 sati

Dobiveni rezultati

U tabličnom kalkulatoru izrađena je tablica i u nastavku su dobiveni rezultati za vršnu snagu i godišnju potrošnju sustava.

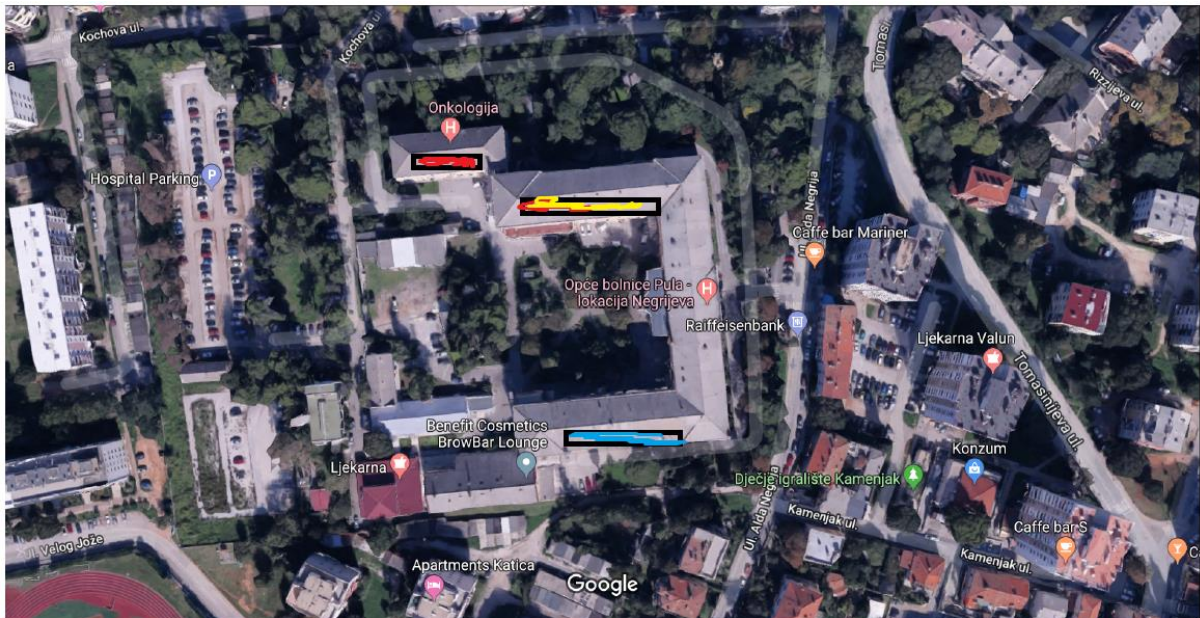
Rekapitulacija:	vršna snaga	godišnja potrošnja
FFOZS	47 kW	150 MWh,
OPZS	59 kW	189 MWh,
FITIKS	96 kW	304 MWh,
TEHNIČKI STUDIJI	244 kW	777 MWh,
FAKULTET INFORMATIKE	51 kW	162 MWh,
	497 kW	1581 MWh
Solarni dobitak iz solarne elektrane		222 MWh,
Stupanj pokrivanja godišnje potrošnje iz solarne elektrane		14 %

vrsta prostorije	FFOZS				Projektor W	Višna snaga W/prostorija	Višna snaga W	Raspjela kWh	Granični hlađenje	Godišnja odzračivanja	Projektor	Išnja potrošnja sba kWh/godišnjak	Godišnja potrošnja sba kWh/godišnjak
	br. prost	Fak. Za odgaj. Izraz	7zon	UK m ²									
	Stupac 2	Stupac 3	Stupac 4	Stupac 5	Projektor W	Višna snaga W/prostorija	Višna snaga W	Raspjela kWh	Granični hlađenje	Godišnja odzračivanja	Projektor	Išnja potrošnja sba kWh/godišnjak	Godišnja potrošnja sba kWh/godišnjak
	6	12	12	12	300	4032	4032	145.152	1309,6	864	0	2073,6	12411,6
kabine	5	15	12	72	0	765	3825	181,44	1209,6	864	0	1209,6	11880
kabine	75	12	12	0	0	672	0	181,44	1209,6	864	0	1209,6	0
kabine	72	12	12	0	0	672	0	181,44	1209,6	864	0	1209,6	0
predavaonica 12m2	0	12	12	0	0	672	0	181,44	1209,6	864	0	1209,6	0
predavaonica 16m2	0	16	12	0	0	768	0	193,536	1612,8	0	0	1612,8	0
predavaonica 20m2	0	20	12	0	0	920	0	241,92	2016	0	0	2016	0
predavaonica 25m2	0	25	12	0	0	1075	0	302,4	2520	0	0	2520	0
predavaonica 30m2	0	30	12	0	0	1230	0	362,88	3024	0	0	3024	0
predavaonica 35m2	0	35	12	0	0	1385	0	423,36	3528	0	0	3528	0
predavaonica 40m2	0	40	12	0	0	1540	0	483,84	4032	0	0	4032	0
predavaonica 50m2	3	50	150	150	0	1850	5550	604,8	5040	864	0	5040	17712
predavaonica 60m2	7	60	420	420	0	2160	15120	725,76	6048	864	0	6048	48384
predavaonica 70m2	0	70	420	0	0	2470	0	846,72	7056	0	0	7056	0
predavaonica 75m2	0	75	420	0	0	2625	0	907,2	7560	0	0	7560	0
predavaonica 100m2	0	100	420	0	0	3400	0	1209,6	10080	0	0	10080	0
predavaonica 150m2	0	150	420	0	0	4950	0	1814,4	15120	0	0	15120	0
predavaonica 250m2	0	250	420	0	0	8050	0	3024	25200	0	0	25200	0
predavaonica 250m2	0	250	420	0	0	8050	0	3024	25200	0	0	25200	0
multimedijalna obojana 100m2	0	100	420	0	0	3400	0	1209,6	10080	0	259,2	10339,2	0
multimedijalna obojana 125m2	0	125	420	0	0	4265	0	1512	12600	0	259,2	12859,2	0
multimedijalna obojana 250m2	0	250	420	0	0	8140	0	3024	25200	0	259,2	25459,2	0
multimedijalna obojana 525m2	0	525	420	0	0	16665	0	6350,4	52920	0	259,2	53179,2	0
konferencijska obojana	0	0	0	0	0	300	0	0	0	0	0	0	0
konferencijska obojana	0	0	0	0	0	300	0	0	0	0	0	0	0
konferencijska obojana	0	0	0	0	0	300	0	0	0	0	0	0	0
sportska obojana	1	200	200	200	0	6500	6500	2419,2	20160	864	0	21024	21024
inform. Učionice	1	40	40	40	0	1540	1540	483,84	4032	864	0	4896	4896
akustična Učionice	1	60	60	60	0	2160	2160	725,76	6048	864	0	6912	6912
člionicna	0	0	0	0	0	300	0	0	0	0	0	0	0
kvizni ogranci	1	45	45	45	0	1695	1695	544,32	4536	864	0	5400	5400
laboratorij	1	40	40	40	0	1540	1540	483,84	4032	864	0	4896	4896
laboratorij	0	0	0	0	0	300	0	0	0	0	0	0	0
laboratorij	0	0	0	0	0	300	0	0	0	0	0	0	0
laboratorij	0	0	0	0	0	300	0	0	0	0	0	0	0
interpretacijski centar	0	0	0	0	0	300	0	0	0	0	0	0	0
centar za jezike	0	0	0	0	0	300	0	0	0	0	0	0	0
spremište	1	20	20	20	0	620	620	241,92	2016	0	0	2016	2016
spremište	0	0	0	0	0	300	0	0	0	0	0	0	0
spremište	0	0	0	0	0	300	0	0	0	0	0	0	0
spremište	0	0	0	0	0	300	0	0	0	0	0	0	0
svećionica	0	0	0	0	0	300	0	0	0	0	0	0	0
arhiva	1	20	20	20	0	920	920	241,92	2016	864	0	2880	2880
arhiva	1	25	25	25	0	1075	1075	302,4	2520	864	0	3384	3384
tajnica pročelnika	0	0	0	0	0	300	0	0	0	0	0	0	0
ured prodakana	0	0	0	0	0	300	0	0	0	0	0	0	0
ured predstojnika Ocjelika	0	0	0	0	0	300	0	0	0	0	0	0	0
vijećnica	0	0	0	0	0	300	0	0	0	0	0	0	0
salaz za sastanke	1	40	40	40	0	1540	1540	483,84	4032	864	0	4896	4896
uredi	0	0	0	0	0	300	0	0	0	0	0	0	0
uredi	0	0	0	0	0	300	0	0	0	0	0	0	0
bar	0	0	0	0	0	300	0	0	0	0	0	0	0
kuhinja	1	10	10	10	0	610	610	120,96	1008	864	0	1872	1872
medijalika	0	0	0	0	0	300	0	0	0	0	0	0	0
medijalika	0	0	0	0	0	300	0	0	0	0	0	0	0
medijalika	0	0	0	0	0	300	0	0	0	0	0	0	0
zajedničke prostorije studenata	0	0	0	0	0	300	0	0	0	0	0	0	0
Spremište	0	0	0	0	0	300	0	0	0	0	0	0	0
poravnica spremnište	1	10	10	10	0	310	310	120,96	1008	0	0	1008	1008
rednica	0	0	0	0	0	300	0	0	0	0	0	0	0
rednica	0	0	0	0	0	300	0	0	0	0	0	0	0
RESTORAN	0	0	0	0	0	300	0	0	0	0	0	0	0
KOVRTINA	0	0	0	0	0	300	0	0	0	0	0	0	0
TOT	br. prost	32	ukupna kvadratura	1217	Višna snaga kW	47	47	FFOZS	FFOZS	Simulirana godišnja potrošnja kWh:	160	160	

		TEHNIČKI STUDIJI										TEHNIČKI STUDIJI											
		Vrsta potrošnja					Vrsta snaga W					Godišnja potrošnja					Godišnja potrošnja						
		Računalo s monitorom W		Projektor W		Vrsta snaga W prostiranja		Vrsta snaga W		Računalo s monitorom W		Razvjeta kWh		Grijanje/hlađenje		Računalo s monitorom		Projektor		Išnja potrošnja sobe kWh/god/prost.		Godišnja potrošnja sobe kWh/god/prostiranja	
br. prost.	m ²	Služba 11	Služba 12	Služba 13	UK, m ²	Razvjeta W	Grijanje/hlađenje W	Projektor W	Vrsta snaga W	Projektor W	Vrsta snaga W prostiranja	Vrsta snaga W	Razvjeta kWh	Grijanje/hlađenje	Projektor	Išnja potrošnja sobe kWh/god/prost.	Godišnja potrošnja sobe kWh/god/prostiranja						
	74			15	1110	90	375	0	59610	0	765	181,44	1512	0	0	2376	175824						
kabineti						0	0	0	0	0	0	0	0	0	0	0	0						
kabineti						0	0	0	0	0	0	0	0	0	0	0	0						
predavaonice 12m2						0	0	0	0	0	0	0	0	0	0	0	0						
predavaonice 16m2						0	0	0	0	0	0	0	0	0	0	0	0						
predavaonice 20m2						0	0	0	0	0	0	0	0	0	0	0	0						
predavaonice 25m2						0	0	0	0	0	0	0	0	0	0	0	0						
predavaonice 30m2						0	0	0	0	0	0	0	0	0	0	0	0						
predavaonice 35m2						0	0	0	0	0	0	0	0	0	0	0	0						
predavaonice 40m2				35	280	210	875	0	11080	0	1385	423,36	3528	0	0	4392	35136						
predavaonice 50m2				50	400	300	1250	0	14800	0	1650	604,8	5040	0	0	5904	47232						
predavaonice 60m2						0	0	0	0	0	0	0	0	0	0	0	0						
predavaonice 70m2				70	630	420	1750	0	22200	0	2470	846,72	7056	0	0	7920	71280						
predavaonice 75m2				75	450	450	1875	0	2625	0	2625	907,2	7560	0	0	8424	8424						
predavaonica 100m2				100	1000	600	2500	0	54400	0	3400	1209,6	10080	0	0	10944	175104						
predavaonica 150m2						0	0	0	0	0	0	0	0	0	0	0	0						
predavaonica 250m2						0	0	0	0	0	0	0	0	0	0	0	0						
multimedijalna dječana 100m2						540	2250	90	3180	90	3180	1088,64	972	0	259,2	259,2	0						
multimedijalna dječana 125m2				250	250	1500	6250	90	8140	90	8140	3024	25200	0	259,2	259,2	10195,2						
multimedijalna dječana 250m2						0	0	0	0	0	0	0	0	0	0	0	0						
multimedijalna dječana 325m2						0	0	0	0	0	0	0	0	0	0	0	0						
Konferencijska dječana						0	0	0	0	0	0	0	0	0	0	0	0						
Sporazbirna dječana						0	0	0	0	0	0	0	0	0	0	0	0						
informai učionice						0	0	0	0	0	0	0	0	0	0	0	0						
akustična učionice						0	0	0	0	0	0	0	0	0	0	0	0						
člionicna						0	0	0	0	0	0	0	0	0	0	0	0						
knjižni ogranci				100	100	600	2500	0	3400	0	3400	1209,6	10080	0	0	10944	10944						
laboratorij				90	900	600	2500	0	30800	0	3400	1209,6	10080	0	0	10944	96486						
laboratorij				50	600	300	1250	0	1650	0	1650	604,8	5040	0	0	5904	70848						
interpretajski centar						0	0	0	0	0	0	0	0	0	0	0	0						
centar za jezike						0	0	0	0	0	0	0	0	0	0	0	0						
spremište						0	0	0	0	0	0	0	0	0	0	0	0						
vođašište/predikum						0	0	0	0	0	0	0	0	0	0	0	0						
svlačionica						0	0	0	0	0	0	0	0	0	0	0	0						
arhiva				10	10	60	250	0	610	0	610	120,96	1008	0	0	1872	1872						
ured dekana				50	50	300	1250	0	1850	0	1850	604,8	5040	0	0	5904	5904						
lajnica pročelnika				25	25	150	625	0	1075	0	1075	302,4	2520	0	0	3384	3384						
ured prodakana						0	0	0	0	0	0	0	0	0	0	0	0						
ured predstojnika Odjeka						0	0	0	0	0	0	0	0	0	0	0	0						
vijećnica						0	0	0	0	0	0	0	0	0	0	0	0						
sala za sastanke				40	80	240	1000	0	3080	0	1540	483,84	4032	0	0	4896	9792						
uredi				25	25	150	625	0	1075	0	1075	302,4	2520	0	0	3384	3384						
kuhinja						0	0	0	0	0	0	0	0	0	0	0	0						
bar				50	100	300	1250	0	1650	0	1650	604,8	5040	0	0	5904	11808						
međijabika						0	0	0	0	0	0	0	0	0	0	0	0						
zajedničke prostorije studenata						0	0	0	0	0	0	0	0	0	0	0	0						
spremište				25	50	150	625	0	775	0	775	302,4	2520	0	0	2520	5040						
podficialna spremište						0	0	0	0	0	0	0	0	0	0	0	0						
radionica				50	50	300	1250	0	1650	0	1650	604,8	5040	0	0	5904	5904						
RESTORAN						0	0	0	0	0	0	0	0	0	0	0	0						
KANTINA						0	0	0	0	0	0	0	0	0	0	0	0						
br. prost.	151	TEHNIČKI STUDIJI										TEHNIČKI STUDIJI										Smulana godišnja potrošnja kWh:	777
		Vrsta snaga kW:										Vrsta snaga kW:										244	
		TEHNIČKI STUDIJI										TEHNIČKI STUDIJI										6425	

12.Solarna elektrana

Za solarnu elektranu uzeti su sve krovne površine okrenute prema Jugu (slika 17). Na navedene površine možemo ugraditi određen broj kolektora koji nam ovise o veličini istog.



Slika 17 Prikaz površina za montažu solarnih električnih panela

Za predmetnu analizu uzeti su solarni paneli snage 200 W i dimenzija 1580 x 808.

Geometrijskom analizom utvrdili smo da za dimenziju solarnog panela 1580 x 808 možemo ugraditi po 5 redova po vertikali što iznosi za:

za krov 32 x 8 (označen crveno) - 200 panela,

za krov 60 x 8 (označen žuto) ide 375 panela,

za krov 55 x 8 (označen plavo) ide 340 panela,

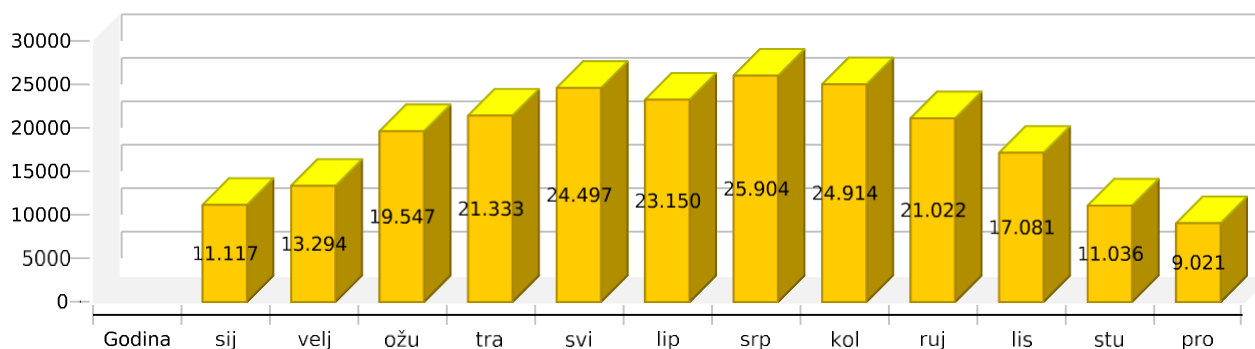
Ukupno 915 panela po 200 W.

Programskim paketom u web verziji Vela Solaris POLYSUN ONLINE izvršena je analiza za navedenu lokaciju:

Pregled komponenti (godišnje vrijednosti)

Fotonapon 1	PV Mono 200	
Broj modula		915
Ukupna nominalna snaga DC	kW	183
Ukupna površina bruto	m ²	1.407,69
Kut nagiba (hor.=0°, vert.=90°)	°	45
Orijentacija (E=+90°, S=0°, W=-90°)	°	0
Inverter 1: Ime		Inverter 40k
Inverter 1: Proizvođa		Anonimno
Proizvodnja energije AC [Qinv]	kWh	221.917

Tablica 2 Pregled komponenti



Grafikon 4 Udio cijene modula u ukupnoj cijeni fotonaponskog sustava

Iz analize je vidljivo da je prinos na lokaciji 222 MWh godišnje a vršna snaga 183 kW.

Komentar na dobivene rezultate

Iz rezultata simulacije može se izvesti nekoliko zaključaka:

1. Veličina solarne elektrane najčešće je limitirana veličinom krova.
2. Godišnja potrošnja i vršna snaga ovisi o energetskej efikasnosti opreme
3. Potrebno je koristi LED rasvjetu koja ima manji utrošak električne energije od klasične
4. Potrebno je koristi umjesto klasičnih desktop računala ili prijenosna računala ili all-in-one računala koja troše puno manje električne energije.

ZAKLJUČAK

Cilj ovog završnog rada bio je opisati model i primjenu sustava fotonaponskih modula, koji bi se mogli koristiti instalirani na zgrdi Mornaričke bolnice – buduće nove zgrade Odjela za tehničke studije, tehničkog fakulteta u Puli.

S obzirom da Sunce prema Zemlji emitira puno više energije negoli je nama potrebno i s obzirom da je ta energija, obnovljiva, čista, neiscrpna i besplatna, solarni fotonaponski sustav je vrlo poželjna investicija za snabdjevanje strujom raznih građevina i objekata, bilo privatnih (kuće, vikendice) ili većih poslovnih zgrada.

Prednost solarnih sustava naspram drugih oblika energije je u tome što je sunčeva energija čista te njezinim korištenjem se ne stvara nikakvo zagađenje za okoliš. Fotonaponski sustavi su jednostavni za instalaciju. Sustav je vrlo jednostavan za instalirati. Održavanje je minimalno, sustav nema pokretno trošivih dijelova te uz normalno korištenje i održavanje sustav može trajati vrlo dugo. Neki proizvođači solarnih panela daju garanciju na svoj proizvod do čak 25 godina, te nam u tom razdoblju osiguravaju potpunu energetsku neovisnost. Računa za struju neće biti. Solarnim fotonaponskim sustavima vrlo je lako opskrbiti lokacije gdje klasični električni priključak neće ili ne može doći, npr. vikendice i razni objekti u zabačenim mjestima npr. uvalama otocima i planinama. Danas se fotonaponski solarni sustavi najčešće koriste na projektima javne rasvijete, raznih ploča i panoa, međutim to su sustavi manjih snaga i manjih jedinica.

Što se tiče Mornaričke bolnice – budućeg odijela za tehničke studije, potrebna je elektrana veće snage zbog same veličine objekta (mnogo rasvijetnih tijela i strujnih priključaka) te s primjenom sustava vezanog na elektro-energetsku mrežu, kako bi se sustav dodatno po potrebi napajao iz gradske mreže ukoliko nema dostatne sunčeve energije.

Fotonaponski sustav Mornaričke bolnice:

1. Količina solarnih fotonaponskih ploča – 915 kom
2. Ukupna vršna snaga 183 kW
3. Predviđena godišnja proizvodnja energije 222 MWh

LITERATURA

- Motik Bruno, Šimleša Dražen, Zeleni alati za održivu revoluciju, ZMAG, Zagreb, 2007.
- Labudović Boris, dipl.ing., Obnovljivi izvoti energije, Energetika marketing d.o.o., Zagreb, 2002.
- Hrvatska stručna udruga za sunčevu energiju, Solarna tehnologija, časopis za projektante, proizvođače, distributere i korisnike solarnih sustava, Godina VIII, broj 16, jesen 2012.
- Majandžić Ljubomir, Solarni sustavi, Graphis, Zagreb, 2010.
- Programsko rješenje adaptacije i uređenja zgrade Mornaričke bolnice za potrebe znanstveno istraživačke i nastavne djelatnosti Sveučilišta Jurja Dobrile u Puli – Ured ovlaštenog inženjera Bojan Pernar -
https://www.google.com/url?sa=t&rct=j&q=&esrc=s&source=web&cd=1&cad=rja&uact=8&ved=2ahUKEwjQ6_yZvbDkAhXisYsKHW_XCVgQFjAAegQIAhAC&url=https%3A%2F%2Fwww.unipu.hr%2Fimages%2F50020336%2FProgramsko%2520rjesenje%2520adaptacije%2520i%2520uređenja%2520zgrade%2520Mornaricke%2520bolnice.pdf&usg=AOvVaw2QEpTqwwwK1ADus4MTDn7W

Popis slika

Slika 1 Fotonaponski sustav vezan na elektroenergetsku mrežu.....	8
Slika 2 Samostalni fotonaponski sustav	10
Slika 3 Temeljni sastavni dijelovi fotonaponske elektrane	11
Slika 4 Zaštita od reverznih struja.....	13
Slika 5 Pojava reversnih struja na primjeru velikih centralnih inverter	14
Slika 6 Uništeni DC spojni ormar	15
Slika 7 Opća shema fotonaponske elektrane i mjesta postavljanja prenaponske zaštite.....	18
Slika 8 Primjer izoliranog sustava gromobranske zaštite.....	19
Slika 9 Primjer dobre prakse kod izvedbe instalacije i primjer loše prakse sa spuštеноm instalacijom i mehanički opterećenim konektorima	21
Slika 10 Računski primjer kod udara groma	22
Slika 11 U slučaju udara munje u gromobranski sustav po odvodima isteče veliki strujni impuls koji stvara magnetni fluks, koji u petlji stringa inducira prenaponski impuls	22
Slika 12 Mornarička bolnica (Opća bolnica) – Pula, budući kompleks odjela za tehničke studije Sveučilišta Jurja Dobrile u Puli.....	26
Slika 13 Plan realizacije kompleksa Opće bolnice - novoj namjeni realizacijom kroz faze izgradnje	27
Slika 14 Simulacija adaptacije 1	29
Slika 15 Simulacija adaptacije 2	30
Slika 16 Pozicija fotonaponskih panela smještenih na strukovnoj školi Vice Vlatkovića u Zadru.....	32
Slika 17 Prikaz površina za montažu solarnih električnih panela	41

Popis grafikona

Grafikon 1 Ukupna snaga instaliranih PV sustava u Svijetu.....	23
Grafikon 2 Potrebna površina za proizvodnju električne energije iz različitih izvora energije	24
Grafikon 3 Udio cijene modula u ukupnoj cijeni fotonaponskog sustava.....	25
Grafikon 3 Udio cijene modula u ukupnoj cijeni fotonaponskog sustava.....	42

Popis tablica

Tablica 1 Projektne investicije i rezultati	33
Tablica 2 Pregled komponenti.....	42

SAŽETAK

Ovaj se rad bavi fotonaponskim sustavima koji preuzimaju sve veću važnost u proizvodnji električne energije iz obnovljivih izvora energije. Posebno se opisuju sastavni dijelovi fotonaponskog sustava, pravila ožičenja, te problemi i načini održavanja koji nastaju u implementaciji. Rad obuhvaća i pregled razvoja fotonaponskih sustava u Europi i svijetu. Fokus rada postavljen je na strategiji razvoja Sveučilišta Jurja Dobrile u Puli, koja je, u skladu sa svjetskim trendovima, orijentirana opskrbi energije iz obnovljivih izvora. Temeljem tehničke dokumentacije napravljen izračun o potrošnji električne energije na zgradi Odijela za tehničke studije. (OTS)

ABSTRACT

The topic of this thesis is a detailed description of photovoltaic systems, which in the past few decades have gained growing importance in the field of renewable energy production. In particular, individual parts of photovoltaic systems are described, as well as typical problems occurring in their maintenance and implementation. The thesis presents a review of worldwide photovoltaic energy production. The focus of this thesis is directed to the strategy of the Juraj Dobrila University of Pula, which, in line with global trends, is oriented to energy supply from renewable sources. Based on technical documentation, a prediction of energetic needs of the Department of technical studies is given.

KLJUČNE RIJEČI

Fotonaponski sustavi, obnovljivi izvori energije, Sveučilišta Jurja Dobrile u Puli, Odijela za tehničke studije. (OTS)