

# Modeliranje poslovnih procesa u zdravstvu

---

**Alboretto, Irina**

**Undergraduate thesis / Završni rad**

**2019**

*Degree Grantor / Ustanova koja je dodijelila akademski / stručni stupanj:* **University of Pula / Sveučilište Jurja Dobrile u Puli**

*Permanent link / Trajna poveznica:* <https://um.nsk.hr/um:nbn:hr:137:830823>

*Rights / Prava:* [In copyright](#)/[Zaštićeno autorskim pravom.](#)

*Download date / Datum preuzimanja:* **2025-03-11**



*Repository / Repozitorij:*

[Digital Repository Juraj Dobrila University of Pula](#)



Sveučilište Jurja Dobrile u Puli

Fakultet informatike

Irina Alboretto

**Modeliranje poslovnih procesa u zdravstvu**

Završni rad

Pula, 2018.

Sveučilište Jurja Dobrile u Puli

Fakultet informatike

Irina Alboretto

**Modeliranje poslovnih procesa u zdravstvu**

Završni rad

JMBAG: 0145021025, izvanredan student

Studijski smjer: Informatika

Kolegij: Modeliranje poslovnih procesa

Mentor: doc. dr. sc. Darko Etinger

Pula, 2018.



## IZJAVA O AKADEMSKOJ ČESTITOSTI

Ja, dolje potpisana Irina Alboretto, kandidatkinja za prvostupnicu informatike ovime izjavljujem da je ovaj Završni rad rezultat isključivo mogega vlastitog rada, da se temelji na mojim istraživanjima te da se oslanja na objavljenu literaturu kao što to pokazuju korištene bilješke i bibliografija. Izjavljujem da niti jedan dio Završnog rada nije napisan na nedozvoljen način, odnosno da je prepisan iz kojega necitiranog rada, te da ikoji dio rada krši bilo čija autorska prava. Izjavljujem, također, da nijedan dio rada nije iskorišten za koji drugi rad pri bilo kojoj drugoj visokoškolskoj, znanstvenoj ili radnoj ustanovi.

Student

---

U Puli, 20.02.2019 godine



**IZJAVA**  
**o korištenju autorskog djela**

Ja, Irina Alboretto dajem odobrenje Sveučilištu Jurja Dobrile u Puli, kao nositelju prava iskorištavanja, da moj završni rad pod nazivom „Modeliranje poslovnih procesa u zdravstvu“ koristi na način da gore navedeno autorsko djelo, kao cjeloviti tekst trajno objavi u javnoj internetskoj bazi Sveučilišne knjižnice Sveučilišta Jurja Dobrile u Puli te kopira u javnu internetsku bazu završnih radova Nacionalne i sveučilišne knjižnice (stavljanje na raspolaganje javnosti), sve u skladu s Zakonom o autorskom pravu i drugim srodnim pravima i dobrom akademskom praksom, a radi promicanja otvorenoga, slobodnoga pristupa znanstvenim informacijama.

Za korištenje autorskog djela na gore navedeni način ne potražujem naknadu.

U Puli, 20.02.2019.

Potpis

---

## Sadržaj

<b>1. Uvod</b> .....	<b>1</b>
<b>2. Poslovni proces i model</b> .....	<b>3</b>
<b>2.1. Definicija i osnovni elementi</b> .....	<b>3</b>
<b>2.2. Hijerarhija procesa i potprocesa</b> .....	<b>5</b>
<b>2.3. Povezivanje i suradnja procesa</b> .....	<b>7</b>
<b>3. Modeliranje poslovnih procesa</b> .....	<b>8</b>
<b>3.1. Metode modeliranja poslovnih procesa</b> .....	<b>9</b>
<b>3.1.1. Grafičke metode</b> .....	<b>9</b>
<b>3.1.2. Simulacijske metode</b> .....	<b>11</b>
<b>4. BPMN</b> .....	<b>13</b>
<b>5. Modeliranje poslovnih procesa u ustanovama za zdravstvenu njegu</b> .....	<b>17</b>
<b>5.1. Proces zdravstvene njege</b> .....	<b>21</b>
<b>5.2. Proces fizikalne terapije</b> .....	<b>27</b>
<b>6. Zaključak</b> .....	<b>31</b>
<b>Bibliografija</b> .....	<b>32</b>
<b>Popis slika</b> .....	<b>33</b>
<b>Sažetak</b> .....	<b>34</b>
<b>Abstract</b> .....	<b>35</b>

## 1. UVOD

Poslovne organizacije na svojoj bazičnoj razini teže maksimiziranju vlastite dobiti izražene u novcu. Maksimiziranje profita može se u osnovi realizirati na brojne načine. Jedan od načina je povećanje cijena proizvoda ili usluga koje poslovne organizacije nude. Ovaj je način vrlo primamljiv poslovnim organizacijama, no one bi trebale biti vrlo oprezne pri implementaciji ovakvog pristupa, s obzirom na potencijalne protureakcije samih potrošača. Ne iznenađuje previše činjenica da potrošači negativno reaguju na povećanje cijena s obzirom da, kao racionalni agenti koji ekonomske aktivnosti prakticiraju s ciljem povećanja vlastite koristi, uviđaju da povećanje cijena nije u njihovom interesu. Stoga poslovne organizacije, unatoč svojoj primamljivosti povećanja cijena vlastitih proizvoda i usluga, uz veliki oprez pristupaju ovoj praksi, budući da postoji izvjesna vjerojatnost da se među ciljanim grupama ona percipira kao negativna. Tako organizacije, čak i ako se odluče za ovaj pristup, nastoje ne činiti radikalne promjene, osim u slučaju da se potražnja značajno poveća.

Osim povećanja cijena proizvoda i usluga, poslovne organizacije mogu se odlučiti za povećanje vlastite vidljivosti, odnosno povećanje investicija u marketinške operacije. U doba društvenih medija, marketinške aktivnosti značajno su olakšane, a u određenim su pogledima i troškovi značajno sniženi u odnosu na konvencionalne marketinške prakse. Uz sve to, utilizacijom interneta u marketinškoj praksi postoji potencijal dostizanja istinski masivnog broja mogućih kupaca dobara i korisnika usluga, što investiranje u efektivniji marketing čini vrlo primamljivom opcijom za brojne organizacije. Međutim, i u kontekstu investiranja u digitalni marketing treba dobro procijeniti potencijalni povrat investicije i uzeti u obzir nezanemarive varijable kao što su odabir platforme koja na adekvatan način komunicira misiju i viziju organizacije ili pak doista golem broj drugih organizacija koje se bore za svaku sekundu pažnje korisnika društvenih medija u istom trenutku. Potonje je problem koji ne smije biti ignoriran budući da usluge agencija specijaliziranih za digitalni marketing koje posjeduju znanje, kreativnost i talent da uspješno izdvoje određenu poruku u moru drugih u pravilu koštaju mnogo novca. Odabir agencija osrednjih sposobnosti najčešće polučuje i osrednje rezultate, u konačnici dovodeći u pitanje isplativost angažiranje digitalne marketinške agencije uopće. Umjesto investiranja u osrednji marketing većini poslovnih organizacija isplativije bi bilo investirati u povećanje kvalitete vlastite ponude.

Poslovne organizacije mogu povećati svoju profitabilnost i korištenjem dobrih pregovaračkih tehnika u interakciji s ostalim dionicima opskrbnog lanca. Manje organizacije

često ignoriraju ovaj korak, no radi se o praksi koja može igrati veliku ulogu u generalnom minimiziranju troškova te posljedičnom povećanju profitabilnosti organizacije. Minimiziranje troškova kao takvo vjerojatno je najprimamljiviji način za povećanje profitabilnosti organizacija, no ono je i osobito važno za ovaj rad, budući da je ono jedan od temeljnih elemenata okvira povećanja efikasnosti poslovnih organizacija. Efikasnost je temeljna ideja, ne samo u vođenju poslovanja, već i u svakoj drugoj ekonomskoj aktivnosti. Naposljetku, jedan od primarnih fokusa ekonomske znanosti je proučavanje ponašanja racionalnih ekonomskih agenata u okolnostima koje karakteriziraju ograničeni resursi. Za očekivati je da će bilo koji racionalni agent u okolnostima ograničenih resursa prakticirati ekonomske aktivnosti imajući na umu efikasnost vlastitih postupaka.

Modeliranje poslovnih procesa, osim stvaranja modela postojećih procesa u poslovnim organizacijama, za cilj ima i redizajn ili reinženjering procesa u svrhu povećanja njihove efikasnosti, što dovodi do povećanja efikasnosti čitave organizacije, te naposljetku - ukoliko se problemima i njihovu rješavanju pristupi na kvalitetan način - rezultira povećanjem profitabilnosti. Kompetitivnost u globalnoj ekonomiji koja postaje sve više integrirana iziskuje minimizaciju neefikasnosti poslovnih organizacija, te je modeliranje poslovnih procesa jedna od djelatnosti koje postaju nezamjenjivim dijelom suvremenih poduzeća. Ova djelatnost, te njezina primjena, konkretno u ustanovama za zdravstvenu njegu, predmet je proučavanja ovoga rada.



## **2. POSLOVNI PROCES I MODEL**

Koncept neophodan za razumijevanje modeliranja poslovnih procesa, njegove uloge u povećanju efikasnosti poslovanja te primjene u ustanovama za zdravstvenu njegu jest koncept koji je ujedno njegova polazna točka, a to je koncept poslovnog procesa. Kao što je već rečeno, integrirana globalna ekonomija, uz sve prednosti koje donosi potrošačima, nacijama i samim poslovnim organizacijama, potonjim predstavlja i goleme izazove u vidu globalnog natjecanja na koje nisu nužno svojevrijem pristali. Potrošači u globalnom ekonomskom okruženju, koje obiluje ponudom dobara i usluga u svakom zamislivom sektoru, imaju povećana očekivanja i teško da mogu dugo trpjeti izostanak kvalitete, čak i ako su iznimno lojalni pojedinom brandu. Kako bi izbjegla gubitak lojalnosti potrošača dobara i korisnika usluga, poslovna organizacija mora pronaći adekvatan način da dizajnira, implementira, optimizira i usustavi poslovne procese tako da se osigura unutrašnja efikasnost i eksterna efektivnost. No, što su u osnovi poslovni procesi?

### **2.1. Definicija i osnovni elementi**

Poslovni proces je skup međusobno povezanih događaja, aktivnosti i točaka odluka koji uključuju niz aktera i objekata, a koji dovode do ishoda koji donosi vrijednost klijentima, te posljedično i samoj organizaciji u kojoj se poslovni proces odvija (Dumas, 2013). U svrhu veće preciznosti i eliminiranja mogućih nejasnoća i dvosmislenosti, poslovni je proces moguće opisati kao „povezani skup aktivnosti i odluka, koji se izvodi na vanjski poticaj radi ostvarenja nekog mjerljivog cilja organizacije, traje određeno vrijeme i troši određene resurse pretvarajući ih u specifične proizvode ili usluge od značaja za kupca ili korisnika“ (Brumec i Brumec, 2016). Iz prethodnih opisa uočljivo je kako je poslovni proces svojevrsni sustav koji se sastoji od niza modula. Prvi od spomenutih modula koji čine poslovni proces jest događaj. Događaj je fenomen koji se odvija, no koji nema zamjetno trajanje svoga odvijanja. Primjerice, u slučaju informacijskog sustava u zdravstvu, događaj bi mogao biti poziv u pomoć upućen od strane bolesnika putem telefona. Jedna od glavnih karakteristika događaja jest da najčešće služi kao okidač za aktivnost ili niz aktivnosti. U okviru zdravstvenog informacijskog sustava, aktivnost kojom bi poziv mogao rezultirati jest odlazak liječnika u ophodnju bolesnika. Sama aktivnost može biti zadatak, odnosno jednostavna jedinica rada, ili puna aktivnost, koja je svojevrsni podsustav poslovnog procesa, koji je složen i sadrži niz

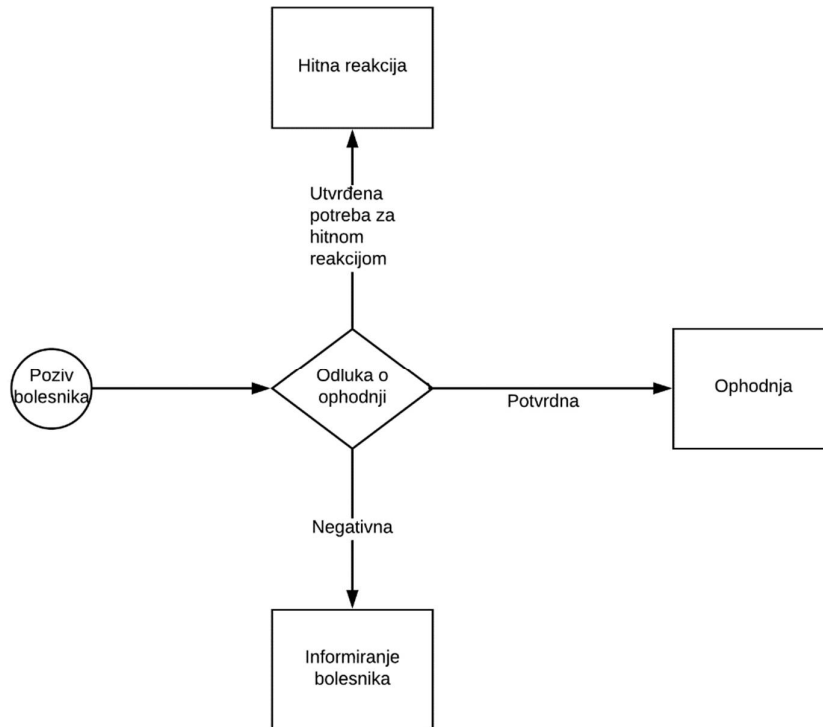
zadataka. Uz događaje i aktivnosti, poslovni procesi sastoje se od točaka odluke. Točka odluke je modul sustava u kojemu se donosi odluka o tome koji će se alternativni niz aktivnosti odvijati. U našem primjeru zdravstvenog informacijskog sustava, točka odluke odvija se neposredno nakon događaja poziva od strane bolesnika. Na osnovu ozbiljnosti i hitnosti situacije, odgovorna osoba odlučuje hoće li liječnik otići u ophodnju ili situacija nije u tolikoj mjeri ozbiljna te bolesnik može samostalno doći na pregled u za to primjerenije vrijeme. Poslovni proces nije potpun sustav ukoliko u njemu nema aktera, koji mogu biti individualne osobe, organizacije ili softverski sustavi koji djeluju u ime osoba ili organizacija, te objekata koji mogu biti fizički i nematerijalni. Akteri spomenutog sustava su bolesnici, liječnici, osobe koje zaprimaju pozive te osobe odgovorne za donošenje odluka kada se dotakne točka odluke. Ponekad je moguće da se uloge aktera preklapaju, primjerice da liječnik ujedno i donosi odluke i zaprima pozive. Naposljetku, svaki poslovni proces mora imati najmanje jedan ishod, koji bi idealno trebao pružati vrijednost akterima procesa. Gledamo li ishod za bolesnika koji je uputio poziv, ukoliko liječnik dođe u ophodnju, po bolesnika je to pozitivan ishod i pružena mu je vrijednost. Međutim, promatramo li kroz isti okvir alternativnu situaciju u kojoj liječnik zbog nedovoljno ozbiljne ili hitne situacije odbije doći u ophodnju, tada je to po bolesnika negativan ishod i poslovni proces ne pruža mu vrijednost. Proučavanjem poslovnih procesa, kao i svih metoda, tehnika i alata koji služe u otkrivanju, analizi, implementaciji, redizajnu, reinženjeringu i nadgledanju izvršavanja poslovnih procesa, bavi se disciplina pod nazivom menadžment poslovnih procesa.

Ovaj rad promatra optimizaciju operacionalnih performansi i povećanje efikasnosti poslovanja kroz prizmu menadžmenta poslovnih procesa, no korisno je spomenuti kako to nije jedina disciplina koja se bavi i proučava ovo područje ljudskog interesa. Upravljanje kvalitetom jedna je od disciplina čiji je fokus kontinuirano poboljšanje i održavanje kvalitete proizvoda i usluga, a iz koje menadžment poslovnih procesa povlači veliku inspiraciju. Menadžment operacija ili operativni menadžment koristi stroge formalne i matematičke metode u dostizanju maksimalne razine efikasnosti u poslovanju, a često se neke od tehnika na kojima se ove metode baziraju pokazuju korisnima i u menadžmentu poslovnih procesa. Naposljetku, u pogledu optimizacije poslovnih procesa, poslovanja i njihove efikasnosti posljednjih desetljeća velik interes poslovnih organizacija pobudile su i metodologije kao što su *lean* i *six sigma*, koje svoju primjenu pronalaze u svim ovim disciplinama. U pravilu, često se ove metodologije i discipline međusobno preklapaju, kada se njihova primjena učini korisnom za optimizaciju poslovnih procesa. Ne samo da su one međusobno povezane, već je

moguće tvrditi kako su u disciplini menadžmenta poslovnih procesa one integrirane u sinergističku cjelinu (Dumas, 2013).

## **2.2. Hijerarhija procesa i potprocesa**

Poslovne procese po njihovoj je prirodi moguće razdijeliti u tri distinktivne kategorije. Prva kategorija su individualni procesi, koje izvršavaju individualni akteri sustava poslovnog procesa. Druga kategorija su funkcijski procesi, koji su ograničeni na određenu funkciju organizacije, odnosno izvršavaju ih akteri koji pripadaju specifičnom odsjeku organizacije. Naposljetku, postoje još i međufunkcijski poslovni procesi, koji se izvršavaju od strane više različitih funkcionalnih jedinica, odnosno odsjeka unutar organizacije. Među ovim kategorijama poslovnih procesa postoji jasna hijerarhija u smislu da se međufunkcijski procesi mogu raščlaniti na više funkcijskih procesa, koji se dalje mogu raščlaniti na individualne procese. (Brumec i Brumec, 2016). Vratimo li se na definiciju poslovnog procesa, možemo uočiti kako je i on sam po sebi sustav, te je iz toga moguće zaključiti kako se čak i individualni poslovni procesi dalje mogu raščlanjivati na potprocese u kojemu je individualni poslovni proces u hijerarhijskom poretku iznad svojih potprocesa. U nastavku slijedi značajno pojednostavljena vizualizacija hijerarhije poslovnih procesa na primjeru u zdravstvenom sustavu.



*Slika 1 Jednostavan poslovni proces u zdravstvu*

Kao što je već rečeno, prethodni primjer prikazuje vrlo pojednostavljen prikaz poslovnog procesa u poslovnom sustavu koji smo ilustracije radi koristili u prethodnom dijelu rada. Akteri sustava su liječnik, primatelj poziva te osoba odgovorna za odluku, a ovisno o okviru kroz koji promatramo, to može biti i sam bolesnik. Svaki od aktera predstavlja drugu funkcionalnu cjelinu unutar ove organizacije, tako da je čitav poslovni proces koji se odvija od samog poziva bolesnika do završetka procesa po prirodi međufunkcijski. Poziv bolesnika dovodi do potrebe donošenja odluke o reakciji na poziv. Poziv zaprima osoba zadužena za preusmjeravanje poziva, koja zatim prosljeđuje poziv osobi odgovornoj za donošenje odluka. Akter koji sudjeluje u donošenju odluka propituje ozbiljnost i hitnost situacije, te na osnovu procjene odabire jedan od tri alternativna pravca. Nakon što odluka bude donesena, ona služi kao okidač za jedan od alternativnih scenarija. Po potrebi se angažiraju i liječnici kao akteri sustava. Naposljetku, svaki od alternativnih scenarija predstavlja jedan individualni proces. Ova ilustracija sustava pokazuje hijerarhijski odnos između međufunkcijskih i individualnih procesa. Ukoliko bi primjerice dodali još jedan individualni proces nakon ophodnje, kao što je primjerice sastavljanje izvještaja o ophodnji, za izvođenje kojih su zaduženi liječnici, tada

bismo imali funkcijsku cjelinu u hijerarhijskom poretku iznad individualnog procesa i ispod međufunkcijskog procesa.

### **2.3. Povezivanje i suradnja procesa**

Povezivanje i suradnja poslovnih procesa najčešće se prikazuju putem kolaboracijskih i komunikacijskih dijagrama. Kolaboracijski dijagrami u detalje prikazuju načine interakcije pojedinih objekata koji čine neki poslovni procesa. S obzirom da su kolaboracijski dijagrami nešto detaljniji u usporedbi s drugim tipovima dijagrama koji se koriste pri vizualizaciji i komunikaciji informacija koje se tiču poslovnih procesa, kako broj objekata u sustavu raste, tako se upotreba kolaboracijskog dijagrama sve više obeshrabruje. Drugim riječima, uporaba kolaboracijskih dijagrama preporuča se u manjih sustava, jer bi u protivnom bilo veoma teško na dovoljno jasan način komunicirati sve objekte, poruke i deskriptivne informacije od kojih se on sastoji, uključujući i vremensku komponentu procesa, kao i njegove točke odluke i druge nestrukturirane informacije. U slučaju većeg sustava s mnogo objekata i poruka, alternativna je opcija korištenje kolaboracijskog dijagrama za određene podsustave, no valja oprezno odvagati isplativost posvećivanja resursa nužnih za sastavljanje takvoga dijagrama uzevši u obzir potencijalnu korist koju bi on mogao imati te troškove koji s korištenjem tih resursa dolaze. Dijagram se, kao i sam poslovni proces, sastoji od aktera, koji na neki način ostvaruju interakciju s ostatkom sustava. Objekt je dio sustava nad kojim se izvršava neka radnja i s kojim se ostvaruje interakcija. Sljedeći element kolaboracijskih dijagrama su poveznice, koje služe za prenošenje poruka između objekata koji čine dijagram. Naposljetku, poruke su informacije koje se komuniciraju kroz sustav. Kolaboracijski dijagrami mogu se kreirati u više različitih notacijskih sustava, no u menadžmentu poslovnih procesa najčešće je u uporabi BPMN, o kojemu će nešto detaljnije biti rečeno u nastavku rada. Komunikacijski dijagrami funkcioniraju na vrlo sličan način, zbog čega neće biti detaljnije opisivani.

### 3. MODELIRANJE POSLOVNIH PROCESA

Modeliranje poslovnih procesa vrlo je važan aspekt menadžmenta poslovnih procesa kao discipline. U dosadašnjem dijelu rada opisan je koncept poslovnih procesa, no za poslovanje organizacija utvrđivanje poslovnih procesa od kojih se sastoji njihovo poslovanje nikako nije dovoljno ukoliko to poslovanje žele optimizirati i ostati u korak s vlastitom konkurencijom i globalnom ekonomijom koja konstantno evoluira.

Jedna od osnovnih karakteristika svakog poslovnog procesa jest njegova podložnost promjeni, a time i mogućnost da se on poboljša. Međutim, kako bi organizacije uopće mogle doći u priliku da poboljšaju neki proces, one ga prije svega moraju u potpunosti razumjeti u njegovoj cjelini. Kao i kod svakog sustava, za razumijevanje strukture i ponašanja poslovnog procesa korisna je upotreba modela sustava.

Model bilo kojeg sustava je njegova reprezentacija u obliku koji je ljudi mogu, ne samo spoznati i razumjeti, nego i simulirati kako bi utvrdili načine na koje se sustav ponaša u različitim uvjetima i uz različite okolnosti. U svrhu generiranja, razumijevanja i simuliranja modela poslovnih procesa koristi se praksa modeliranja poslovnih procesa. Vrlo važni aspekti u modeliranju poslovnih procesa su njihove grafičke reprezentacije.

Životni ciklus poslovnog procesa sastoji se od nekoliko osnovnih faza. Modeliranje poslovnih procesa igra najveću ulogu u prvoj fazi, fazi dizajna, koju potpomažu identifikacija i modeliranje poslovnih procesa. Naredna faza životnog ciklusa procesa je njegova analiza, koja se u osnovi sastoji od validacije, simulacije i verifikacije. Zatim slijede faze konfiguracije i odvijanja procesa. No, treba imati na umu da se životni ciklus ovdje ne završava. Ključan naglasak je ovdje da se radi o ciklusu, odnosno nečemu što se odvija kontinuirano, ciklički, uvijek iznova. Upravo se na ovaj način osigurava održavanje kvalitete poslovnih procesa u organizacijama (Weske 2007).

U idealnoj organizaciji, svaki je poslovni proces analiziran i poboljšan do te mjere da sadržava željena svojstva i da su poboljšanjem eliminirana ona neželjena. Brojna su područja u kojima modeliranje poslovnih procesa igra korisnu ulogu. Prvo od područja jest sam menadžment poslovnih procesa, ali modeliranje poslovnih procesa koristi se i u softverskom inženjeringu, strateškom poslovnom planiranju, menadžmentu kvalitete, podatkovnom modeliranju, simuliranju proizvodnje, skladištenju podataka, upravljanju tijeka rada, kao i analizi procesnih troškova.

Model poslovnih procesa može biti opisni, analitički i izvršivi. Pri modeliranju poslovnih procesa u ustanovama za zdravstvenu njegu, bit će korišten opisni model jer on

nudi visoku razinu apstrakcije. Opsinim se modelom „proces prikazuje kao skup povezanih aktivnosti i odluka te definiraju organizacijske jedinice i uloge odgovorne za pojedine elemente modela“ (Brumec i Brumec, 2016). Analitički pak model „obuhvaća sve što i opisni model, ali se dodatno bavi resursima i detaljima odvijanja procesa (...) analizom različitih tipova događaja, skretnica i aktivnosti, obradom izuzetaka te izučavanjem obrazaca za oblikovanje procesa“ (Brumec i Brumec, 2016). Naposljetku, izvršivi model „omogućava neposrednu izradu procesno-orijentiranih aplikacija i njihovo izvođenje na specijaliziranom pokretaču“, što je omogućeno „prevođenjem grafički prikazanog modela u izvršni oblik korištenjem XML orijentiranog jezika WSBPEL“ (Brumec i Brumec, 2016).

### **3.1. Metode modeliranja poslovnih procesa**

U modeliranju poslovnih procesa, kao što je već rečeno, značajnu ulogu igraju grafičke metode modeliranja. Grafičke metode implementiraju se budući da u velikoj mjeri olakšavaju komunikaciju poslovnih procesa. Prema skupini autora (Vukšić, Hernaus i Kovačić, 2007, str. 151), u primjeni metoda modeliranja, osobe zadužene za njegovo provođenje moraju obratiti pozornost na nekoliko važnih načela. Osnovno načelo je načelo apstrakcije, fokusom na koje se umanjuje složenost promatranog problema, sam problem se izdvaja iz njegove stvarne okoline te se time olakšava uočavanje onih detalja koji su bitni za razumijevanje i rješavanje problema. Načelo formalnosti naglašava neophodnost korištenja rigoroznog, često algoritmičkog ili pak matematičkog pristupa pri modeliranju, koji pridonose preciznosti komunikacije i definiranju jasnih pravila i zakonitosti na kojima se sustav bazira. Načelo modularnosti pretpostavlja da se problemi mogu raščlaniti na manje i jednostavnije probleme, koje je samim time lakše rješavati.

Pri odabiru bilo koje od metoda ne bi trebalo zanemariti i neke od kriterija kao što su jednostavnost modeliranja, preglednost, intuitivnost i razumljivost modela kojim birana metoda rezultira krajnjemu korisniku, mogućnost strukturiranja i modularnog prikaza modela, te formalizam (Vukšić, Hernaus i Kovačić, 2007, str. 151).

### 3.1.1. Grafičke metode

Iako se u modeliranju poslovnih procesa koristi mnogo širi skup grafičkih metoda, za tematski doseg ovoga rada najvažnije su one grafičke metode koje se dotiču procesnog pristupa modeliranju poslovnih procesa, čije je težište na utvrđivanju onoga što pokreće neki poslovni proces, slijeda kojim se poslovni proces izvodi, vremenskim točkama u kojima se elementi slijeda kreću izvoditi te trajanju aktivnosti od kojih se spomenuti slijed sastoji. U okviru procesnoga pristupa grafičke metode su EPC dijagram, UML dijagram aktivnosti, BPMN dijagram te Petrijeve mreže. U ovoj točki rada ukratko ćemo opisati svaku od ovih metoda, a zatim se u sljedećoj točki rada detaljnije pristupiti razumijevanju BPMN dijagrama kao jednog od najkorištenijih dijagrama u praksi modeliranja poslovnih procesa, a taj dijagram najčešće koriste i programski alati za razvoj sustava za menadžment poslovnih procesa. Svaka od spomenutih grafičkih metoda ima vrlo detaljnu i opsežnu dokumentaciju, no UML i BPMN dijagrami dio su nešto šire inicijative za međunarodnom standardizacijom ove prakse.

Prema (Weske 2007) i (Vukšić, Hernaus i Kovačić, 2007), EPC stoji za *event-driven process chain* (grubi prijevod s engleskog na hrvatski jezik glasilo bi *procesni lanac pogonjen događajima*), a dijagram ovoga tipa jedan je od dijagrama koji pripada grafičkim metodama modeliranja poslovnih procesa. Ovaj dijagram sastoji se od nekoliko različitih komponenti koje se u određenoj mjeri razlikuju u usporedbi s onima koje smo do sada susretali. Događaji opisuju okolnosti ili stanja kojima funkcije i procesi rezultiraju. Funkcije pak opisuju transformacije tijekom pojedinih faza procesa. Iz logike kao filozofske discipline za operatorske komponente posuđeni su operatori koji se koriste u logičkoj konjunkciji (AND), disjunkciji (OR), i ekskluzivnoj disjunkciji (XOR). Operatori se respektivno koriste za odabir svih ili određenih alternativnih puteva u procesu. Organizacijske jedinice ukazuju na to koji akteri organizacije izvršavaju koje funkcije. Kontrola toka povezuje događaje s funkcijama, procesnim putevima ili operatorima, stvarajući pritom kronološke sekvence i logičke međuovisnosti između njih. Procesni je put reprezentacija poveznice između procesa. Osim ovih, u EPC dijagramu postoje još tri pomoćna elementa, a to su zadatak organizacijske jedinice, informacijski resurs i tok informacija (Visual Paradigm Gallery, n.d.).

Petrijeve mreže su mrežni dijagram koji se sastoji od tri osnovna elementa: tranzicija, luk i mjesto. Tranzicije predstavljaju akcije, ono što se izvršava nad mjestima, a mjesta mogu simbolizirati stanja, uvjete i resurse sustava. Petrijeve mreže su zbog tokena koje



implementiraju vrlo efektivne u komuniciranju dinamičke prirode poslovnih procesa. Tokeni se stavljaju na ona mjesta u sustavu koja su bila izvršena, tako da osoba koja nastoji razumjeti neki proces u svakom trenutku ima jasan osjećaj za vremenski redoslijed izvršavanja procesa do tog trenutka, te od toga trenutka (Weske, 2007; Indian Academy of Sciences, 1999).

UML dijagram aktivnosti jedan je u nizu dijagrama koji se baziraju na UML paradigmi. UML je kratica od *Unified Modelling Language* (grubi prijevod s engleskog na hrvatski jezik: *jedinstveni/ujedinjeni jezik za modeliranje*). UML se koristi za modeliranje različitih procesa, no najviše je ipak u upotrebi za analizu, dizajn i implementaciju poslovnih procesa i sustava koji su bazirani na softveru. UML dijagram aktivnosti jedan je od dijagrama ponašanja i opisuje objektni i kontrolni tok s naglaskom na sekvence i uvjete koji čine tok. Svaka akcija u kontrolnom toku može se izvršiti ako su druge akcije izvršene, ako objekti i podaci postanu dostupni ili ako se dogode neki događaji koji su izvan kontrolnog toga (UML Diagrams, n.d.). Iako su svi ovi dijagrami vrlo korisni i imaju svoju uporabu u modeliranju poslovnih procesa, BPMN je ipak najkorišteniji standard koji je ujedno i posebno razvijen u ovu svrhu.

### **3.1.2. Simulacijske metode**

Simulacijsko modeliranje poslovnih procesa uvodi se radi razumijevanja njegove dinamike. Upoznavanje strukture sustava, odnosno ono o čemu smo do sada govorili, u mnogim je disciplinama tek prvi korak u razumijevanju sustava. Simulacija sustava je drugi korak razumijevanja sustava, jer ona omogućuje spoznavanje načina na koji sustav reagira na različite okolnosti, stimulanse i slično. Drugim riječima, simulacija pruža mogućnost predviđanja kakav će učinak neka promjena napraviti na modelirani sustav, odnosno poslovni proces. Simulacija tako pruža moć eksperimentiranja ponašanja sustava u različitim okolnostima bez potrebe izravne interakcije s njim. Svi rezultati iskazuju se kvantitativno, što omogućuje vrlo preciznu komunikaciju između svih onih koji sustav i njegov model proučavaju. Međutim, simulacijsko modeliranje dolazi i s nedostacima, kao što su dug i skup razvoj modela, složeno vrednovanje te potreba za poznavanjem većeg broja alata i metoda, što iziskuje zapošljavanje stručnijih članova tima koji su često skuplji ili pak dodatne treninge koji predstavljaju novi izvor troškova za organizaciju. Treba obratiti pozornost kako je za Petrijeve mreže bilo rečeno da su vrlo korisne u komunikaciji dinamike sustava, tako da se one koriste i u simulacijskom modeliranju.

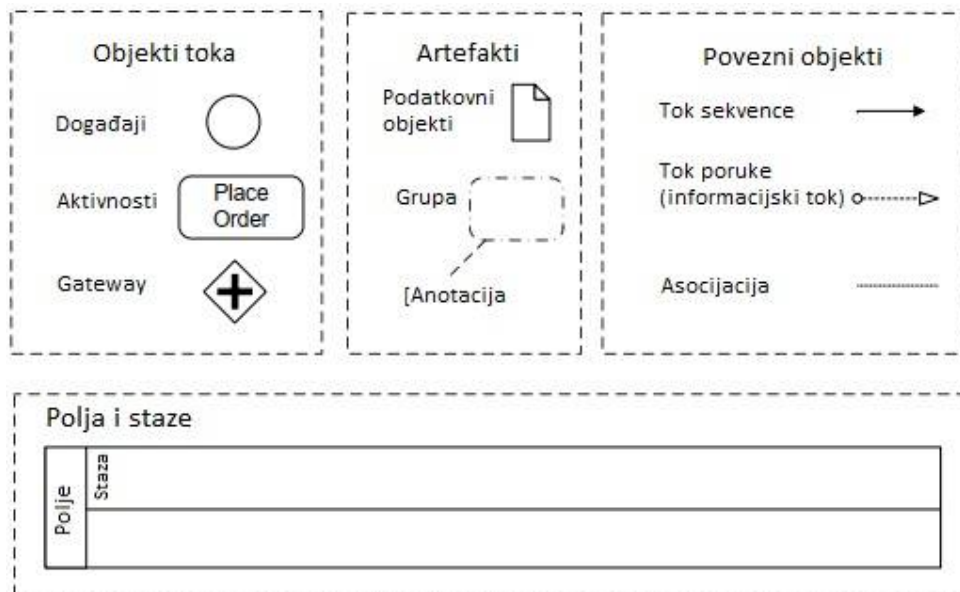
Uz Petrijeve mreže, kao simulacijska metoda koju vrijedi spomenuti postoji i simulacija diskretnih događaja. Simulacija diskretnih događaja podrazumijeva nekoliko koncepata. Entiteti su one komponente sustava koje je moguće individualno referencirati, a koji imaju određene atribute, te klase kojima pripadaju. Uz entitete, postoje i skupovi entiteta koji pripadaju jednoj klasi a karakteriziraju ih slična svojstva. Redovi čekanja su posebne vrste entiteta koje čekaju na oslobodjenje određenog resursa. Događaji su promjene stanja sustava, a postoje i uvjetni događaji koji se odvijaju tek nakon što je ispunjen određen uvjet, kao i bezuvjetni događaji koji se planirano odvijaju nakon prolaza određenog vremena. Aktivnosti su međudjelovanja entiteta koja traju određeno vrijeme, a koje se krikazuju promjenom stanja entiteta. Stanje sustava u simulaciji diskretnih događaja je skup svih informacija nužnih za opis sustava, što najčešće uključuje informacije o entitetima i vrijednostima atributa. Proces je u ovom kontekstu niz logički povezanih događaja kroz koje prolazi privremeni entitet, (Vukšić, Hernaus i Kovačić, 2007).

#### 4. BPMN

BPMN, odnosno *Business Process Model and Notation* (prijevod na hrvatski: *model i notacija poslovnog procesa*) je standard razvijen od strane *Object Management Group* (Dumas 2013), međunarodne neprofitne organizacije za standardizaciju u području računalne industrije čiji su dio državne, industrijske i akademske organizacije (OMG n.d.). Već iz samog naziva grupacije koja je ovaj standard razvijala moguće je, vodeći se intuicijom, zaključiti kako on ima barem neku poveznicu s objektno-orijentiranim programiranjem. Iako je zaključak esencijalno istinit, on nije validan s obzirom da njegova glavna premisa nije u potpunosti ispravna, jer termin objekta u nazivu organizacije obuhvaća mnogo širi kontekst no što je to slučaj s objektno-orijentiranim programiranjem.

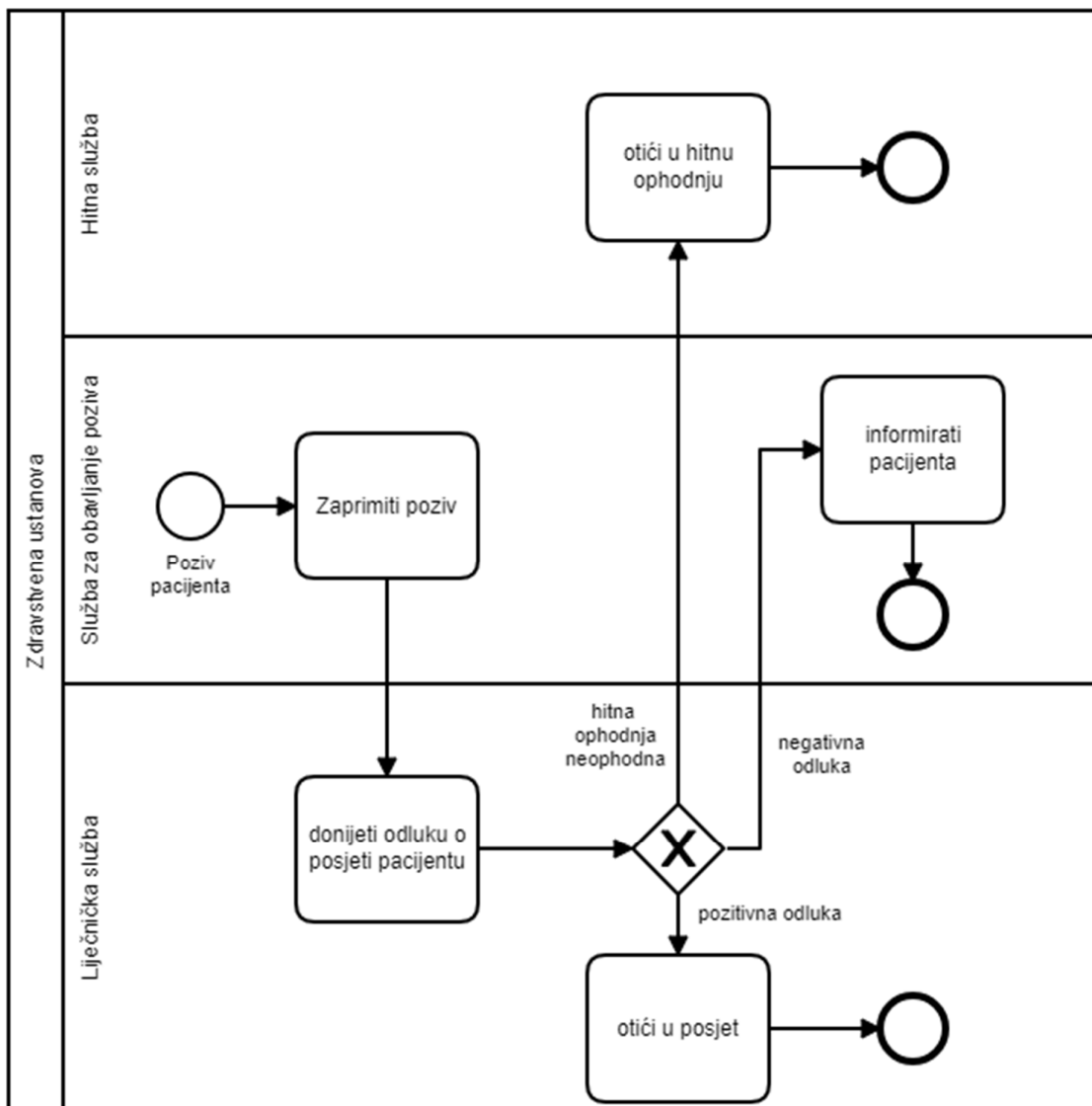
Pri razvoju BPMN standarda nastojalo se obuhvatiti najbolje iz njegovih prethodnika i to objediniti u novi industrijski standard. U tu su se svrhu filozofije karakteristične za prethodno spomenute grafičke metode i Petrijeve mreže međusobno komplementirale i nastao je standard koji se pokazao vrlo kompletnim rješenjem, a samim time je i pobudio veliki interes svih onih kojima je modeliranje poslovnih procesa iz bilo kojeg razloga neophodno za poslovanje. Poslovni informacijski sustavi u obliku softverskih i računalnih sustava posljednjih desetljeća postali su dijelom rastućeg broja poslovnih organizacija, tako da se pri razvoju BPMN-a pozornost morala usmjeriti i na ovaj važan aspekt. Elementi filozofije koja UML standardu pomaže da bude efektivan u modeliranju informacijskih sustava u području softverskog inženjeringa stoga su pronašli način da postanu dijelom novoga standarda. S obzirom na to, BPMN je kao standard postao vrlo fleksibilan i primjenjiv na više razina apstrakcije poslovnoga sustava, od onih tradicionalnih poslovnih podsustava do poslovnog informacijskog sustava baziranog na softveru.

Komponente BPMN dijagrama mogu se podijeliti u četiri osnovne kategorije: objekte toka, artefakte, povezne objekte te polja i staze (Weske 2007). Kod mikro i malih poslovnih organizacija ovi jezgreni elementi su najčešće dostatni sami po sebi, dok se u većini srednjih i velikih organizacija najčešće treba u obzir uzeti i dorađeni skup koji ima veću deskriptivnu moć no što ju imaju jezgreni elementi. Jezgreni su elementi i filozofija koju implementiraju relativno jednostavni za shvatiti, a samim time mogu ih za modeliranje poslovnih procesa koristiti i manje organizacije, kao i freelanceri ukoliko to žele. Širi se skup pak koristi za prikaz kompleksnijih poslovnih procesa i informacijskih sustava.



Slika 2 Elementi BPMN dijagrama. Izvor: Weske (2007), str. 209

Notacijski elementi BPMN dijagrama prikazani su na slici iznad. Ovdje je korisno prisjetiti se elemenata poslovnog procesa i proširiti ga idejama koje nudi BPMN standard. Događaji su pojave koje nemaju percipirano vremensko trajanje, već se samo „dogode“. Oni su korisni jer mogu poslužiti kao okidači za čitav tok sekvence ili pak za pojedinu aktivnost koja čini poslovni proces. Aktivnosti su jedinice posla koji se izvodi kao dio poslovnog procesa i one imaju svoje trajanje. Aktivnosti unutar modela procesa mogu se podijeliti na: proces, potproces i zadatak. Zadaci i potprocesi se prikazuju u obliku prikazanom na slici iznad, dok se puni procesi najčešće okružuju kako bi formirali grupu. *Gateway* ukazuje na to da se u određenom trenutku u poslovnom procesu pojavljuju ograničenja i u skladu s njima usmjerava daljnji tok sekvence. Tok sekvence povezuje objekte toka i opisuje redoslijed njihova izvođenja, a *gateway* ukazuje na njegovu konvergenciju ili divergenciju. U slučaju divergencije, izlazni tok sekvence se upotpunjuje anotacijom kako bi se osobi koja dijagram promatra pojasnilo ponašanje toka. Polja i staze prikazuju sudionike poslovnog procesa koji izvršavaju određeni posao. Sudionici međusobno komuniciraju razmjenjujući informacije čiji se put prikazuje tokovima poruka.



Slika 3 Model jednostavnog poslovnog procesa, BPMN notacija

Na prethodnoj slici prikazan je nešto složeniji model procesa u zdravstvenoj ustanovi. Čitava ustanova definirana je u granicama polja pod nazivom „Zdravstvena ustanova“. Modelirana ustanova je pojednostavljen prikaz stvarne ustanove i u svrhu jednostavnosti sastoji se od svega tri modula: liječničke službe, hitne službe, te službe za obavljanje poziva. Ova tri modula reprezentirana su istoimenim stazama.

Proces započinje događajem, odnosno pozivom bolesnika upućenim zdravstvenoj ustanovi. Služba za obavljanje poziva zaprima poziv, utvrđuje situaciju s bolesnikom, te o

pozivu informira liječničku službu. Na liječnikoj je službi zatim da na osnovu onoga što je služba za obavljanje poziva utvrdila donese odluku o ophodnji bolesnika.

U osnovi, liječnička služba može odabrati želi li otići u ophodnju bolesnika, želi li odbiti bolesnika kada situacija nedostatkom ozbiljnosti njegova stanja ne opravdava liječničku ophodnju, te naposljetku želi li zbog ozbiljnosti i urgentnosti situacije ophodnju ipak proslijediti hitnoj službi. Ova odluka reprezentirana je kroz *gateway* koji se grana u smjerovima koji odgovara pojedinoj donesenoj odluci liječničke službe.

Ukoliko se liječnička služba odluči za odlazak u ophodnju, tada je tok usmjeren prema aktivnosti ophodnje. S druge strane, ukoliko liječnička služba iz bilo kojeg opravdanog razloga smatra da priroda bolesnikova stanja nije takva da opravdava liječničku ili hitnu ophodnju, tada smjer toka sekvence procesa prati granu koja vodi do aktivnosti informiranja bolesnika o takvoj odluci. Ovu aktivnost provodi služba za obavljanje poziva. Naposljetku, ukoliko liječnička služba procijeni da je stanje bolesnika takvo da ono zahtijeva hitnu ophodnju, tada se aktivira hitna služba koja provodi aktivnost hitne ophodnje. Naposljetku, svaka od ovih akcija određuje svršetak čitavog procesa, što je izraženo zaključnim događajem u vidu kružnice s podebljanim krajevima.

Ovaj primjer, kao i prethodni, značajno je pojednostavljen prikaz poslovnog procesa u ustanovi za zdravstvenu njegu, no on je vrlo koristan u svrhu ilustracije korištenja BPMN pristupa u modeliranju poslovnih procesa. Jasno je vidljivo na koji se način i u koju svrhu koriste pojedini jezgri grafički elementi ovog notacijskog sustava, te kako se ponaša i usmjerava tok sekvence procesa.

Interesantno je i važno za uočiti da se ovaj isti poslovni proces, s istim događajima, aktivnostima i točkama odluke, može modelirati tako da grafički prikaz modela izgleda značajno drukčije od ovoga koji je korišten u ovome radu. Ova spoznaja korisna je iz razloga što upućuje na veliku fleksibilnost karakterističnu za ovu notaciju. Umijeće generiranja grafičkih prikaza modela poslovnih procesa koji su razumljivi svakome korisniku zahtijeva mnogo vještine koja se može razvijati isključivo kontinuiranim discipliniranim radom u širokom vremenskom rasponu. Stručnjacima bi se model prezentiran na prethodnoj stranici mogao učiniti nespretno odrađenim, no za potrebe ovoga rada on može poslužiti svojoj svrsi.

## **5. MODELIRANJE POSLOVNIH PROCESA U USTANOVAMA ZA ZDRAVSTVENU NJEGU**

U dosadašnjem dijelu rada primarni je naglasak bio na poslovni aspekt termina poslovne organizacije. Vrlo je lako moguće da je osoba koja prethodno nije stupala u kontakt s idejom ili praksom modeliranja poslovnih procesa dovedena u situaciju da bude uvjerena kako je modeliranje poslovnih procesa ograničeno isključivo na takav tip organizacija, što je u osnovi daleko od istine.

Svaka organizacija čije se djelovanje može svesti na operacije, odnosno skupove aktivnosti koje se iznova ponavljaju, može se ujedno i modelirati na način da se njezini procesi, odnosno operacije, modeliraju. Proces i operacija različiti su pojmovi, gdje operacija može sadržavati niz procesa, no budući da jasna distinkcija nije od osobite važnosti za potrebe ovoga rada, oni se na nekoliko mjesta upotrebljavaju naizmjenično. Djelovanje gotovo svake organizacije moguće je svesti na operacije, te je stoga moguće modelirati procese i u onim organizacijama koje nisu „poslovne“. Sve organizacije izvršavaju neki posao, te se semantički gledano „posao“ u sintagmi „poslovni proces“ odnosi na ono što organizacija u kojoj se proces izvršava radi, a ne na poslovnu prirodu same organizacije.

Javne organizacije za zdravstvenu njegu u europskom socijalnom modelu koji implementira univerzalno javno zdravstvo nisu u uskoj definiciji „poslovnih“ organizacija, no i one imaju vlastite „poslovne“ procese u tom širem smislu. Uz poslovne procese nužno dolaze i operacije. Kada određena organizacija ima poslovne procese i operacije, jasno nam je da je takve procese i operacije moguće modelirati, te da je samim time moguće modelirati i takve organizacije.

U slučaju takvih, „neposlovnih“ organizacija koje ne moraju nužno voditi računa o generiranju profita, modeliranje poslovnih procesa također ima svoju svrhu, no onu koju je ipak nešto teže mjeriti. Naime, svrha svakog modeliranja poslovnog procesa je njegova optimizacija. Naravno, modeliranje poslovnih procesa ima i širu zadaću, prije svega razumijevanje poslovnih procesa i njihovu komunikaciju, no primarna je svrha u konačnici ipak optimizacija. Međutim, postavlja se pitanje o potrebi optimizacije ukoliko zadaća organizacije nije generiranje profita.

U slučaju organizacija koje ne moraju nužno generirati profit, svrha optimizacije poslovnih procesa može biti poboljšanje iskustva aktera sustava ili pak povećanje vrijednosti usluge isporučene korisnicima, koji bi na primjeru ustanove za zdravstvenu njegu bili pacijenti. Budući da se razina kvalitete usluge u ustanovama za zdravstvenu njegu izravno dotiče zdravlja ljudi, a uključuje i snažnu emocionalnu komponentu budući da većina pacijenata u svojem okruženju ima ljude koji do njih drže, može se reći da optimizacija poslovnih procesa u ovakvim ustanovama uključuje i svojevrsni moralni imperativ.

Uzevši ovo u obzir, jasno je da je optimizacija važna i u određenim „neposlovnim“ organizacijama, te da je ona osobito važna u ustanovama za zdravstvenu njegu. Nije nužno posebno naglašavati kako je zdravstveni sustav u Republici Hrvatskoj zaostao u nekom sasvim drugom vremenu. To je primjetno iz brojnih medijskih isječaka koji se njega dotiču. Nije neuobičajeno da se događaju propusti koji ljude koštaju života ili pak da su liste čekanja notorno duge, pa ljudi čak i za zdravstvene situacije u kojima je reakcija zdravstvenih ustanova razmjerno hitna trebaju mjesecima čekati kako bi dobili adekvatnu njegu.

Razlozi održavanja trenutnoga uređenja zdravstvenoga sustava kriju se u potpunom izostanku inicijative i političke volje. Prije svega, sustav je sam po sebi veoma složen i birokratski zamršen, što može obeshrabriti čak i one koji su u svojoj želji za promjenom najambiciozniji. Nadalje, svaka radikalnija promjena poput one koju bi nužno donijela integracija informacijskih sustava u operacionalne aktivnosti zdravstvenih ustanova rezultirala bi značajnim umanjnjem broja osoba zaposlenih u tim ustanovama, što takvu promjenu čini odbojnom svakome donosiocu odluka.

Osnovni je problem taj što je nemoguće uvesti neki sustav koji značajno povećava učinkovitost i djelotvornost određenog aspekta organizacije bez da se osobe do tada odgovorne za djelovanje na tom aspektu ne učini posve irelevantnima. Postavlja se vrlo teško moralno pitanje o vrijednosti pojedinih dimenzija ljudske osobe. Primjerice, svaki se upravitelj pri donošenju ovakvog tipa odluka mora upitati vrijedi li više kvaliteta usluge koju organizacija kojom on upravlja pruža nekoj osobi ili pak izvor prihoda druge osobe. Iako je odgovor na prvi pogled očit, odgovaranje na ovo pitanje sve je samo ne jednostavno kada se zađe dublje u propitivanje. Primjerice, što ako je obitelji iz koje potječe osoba koja bi izgubila radno mjesto uvođenjem novoga informacijskog sustava plaća koju ta osoba dobiva od zdravstvene ustanove izvor egzistencije? S druge strane, što ako je osobi koju zdravstvena ustanova uslužuje potrebna pomoć po pitanju isključivo minorne neugodnosti koja ni na koji



način ne ugrožava život te osobe? U određenim slučajevima uvođenje informacijskog sustava u svrhu poboljšanja kvalitete zdravstvene usluge možda i nije posve moralno opravdano.

Kako bi izbjegli potencijalno upuštanje u filozofska pitanja o kojima već stoljećima bezuspješno umuju neki od najvećih umova koje je čovječanstvo iznjedrilo, a što samo po sebi nije od osobito velike koristi za sam ovaj rad, zanemarit ćemo moralna pitanja i nastaviti uz pretpostavku da smo ipak odlučili modelirati poslovne procese zdravstvene ustanove te na osnovu generiranih modela odlučili pronaći nove i bolje modele koji će povećati efikasnost, a moguće i efektivnost, poslovnih procesa zdravstvene ustanove.

Naime, spomenuto povećanje efikasnosti moguće je vidjeti i u realnom svijetu. Iako u lokalnim zdravstvenim ustanovama rijetko kada poslovni procesi bivaju modelirani, uvođenje novih aspekata u poslovanje donosi promjenu u model procesa, razmišljali donosioci odluka o tome ili ne. Upravo radi olakšanja komunikacije promjena u procesu koje dolaze s integracijom novih komponenti u proces, ovim radom nastojat će se modelirati trenutno stanje odvijanja procesa u ustanovi, te će se ponuditi alternativa koja bi se mogla pokazati efikasnijom, te samim time rezultirati povećanjem kvalitete usluge koju pacijenti dobivaju.

Proces rada u zdravstvenim ustanovama koji nastojimo modelirati u pravilu započinje pozivom pacijenta upućenim liječniku. Nerijetko se događa da u pacijentovo ime poziv odradi njegova obitelj, budući da su pacijenti za ovaj tip njege često nepokretni. Međutim, obje alternative u modelima bit će grupirane kao „poziv pacijenta“ radi izbjegavanja nepotrebnog kompliciranja.

Nakon inicijalnog kontakta pokreće se čitav niz događaja i aktivnosti koji za cilj imaju reagirati i riješiti pacijentov problem. Poteškoća je u tome što čitav procesni sustav, odnosio se on na redovnu njegu ili fizikalnu terapiju, trenutno uključuje mnoštvo neefikasne i neefektivne komunikacije koja se odvija putem telefona ili elektroničke pošte.

Centralizirani (ili decentralizirani) informacijski sustav razvijen između ostaloga u svrhu olakšavanja komunikacije podataka o pacijentu bio bi od goleme koristi u ovome aspektu i dvosmislenost u komunikaciji sveo bi na minimum. Kategorizacija i strukturiranje podataka koji bi bili potrebni za razvoj svrsishodne baze podataka neprocjenjivi su po ovome pitanju budući da veliki fokus stavljaju na preciznost. Naravno, izvješća liječnika ili pak izvješća iz posjete bolesniku uvijek nužno sadržavaju i nestrukturiranu komunikaciju, koja sa sobom može povlačiti i mogućnost dvosmislenost te posljedičnu mogućnost pogrešne interpretacije, no važno je ponovno naglasiti kako se uvođenjem informacijskog sustava

takve instance nastoji svesti na minimum. Informacijski sustavi u tome su vrlo uspješni u svim organizacijama u kojima bivaju implementirani.

Zdravstvene ustanove u Hrvatskoj na žalost su još uvijek izrazito ovisne o prethodnim mentalnim modelima, što i nije osobito iznenađujuće ukoliko se u obzir uzme demografska slika njihovih zaposlenika, no nikako si nismo dozvoliti da *status quo* kontinuirano nastavi prevenirati promjenu na bolje.

Pacijenti, ljudi kojima je potrebna zdravstvena njega i čiji životi ovise o zdravstvenom sustavu bolno su neinformirani o stanju stvari. Sustav je sam po sebi vrlo složen, ponajviše iz razloga što nikada nije došlo do stvarnog reinženjeringa. Ulaskom u Republike Hrvatske gospodarsku tranziciju, zdravstveni sustav trebalo je temeljito modificirati, no problem je u tome što se prethodno aktivni sustav u tome procesu uzeo kao osnova, te su promjene koje su donesene najčešće implementirane kao nadovezivanje na ono što je bilo prije. Informatizacija sustava postepeno se izvršavala, no nikada u dovoljno značajnoj mjeri da od nje bude koristi koja bi se očitovala u uspješnosti tretiranja samih pacijenata.

Prije svega, jasna je nužnost promjene načina informiranja pacijenata o zdravstvenim ustanovama koje aktivno djeluju na njegovu području stanovanja. Sustav koji u obzir ne uzima visoku informiranost onih u čiju je svrhu oformljen jednostavno nije dobar sustav. Nadalje, akteri sustava, uključujući liječnike i medicinske sestre, trebali bi imati objedinjen i lako dostupan pristup informacijama, što trenutno nije slučaj, te je miskomunikacija s takvim pristupom ponekad neizbježna. U informacijskom dobu takvo stanje stvari nedopustivo je.

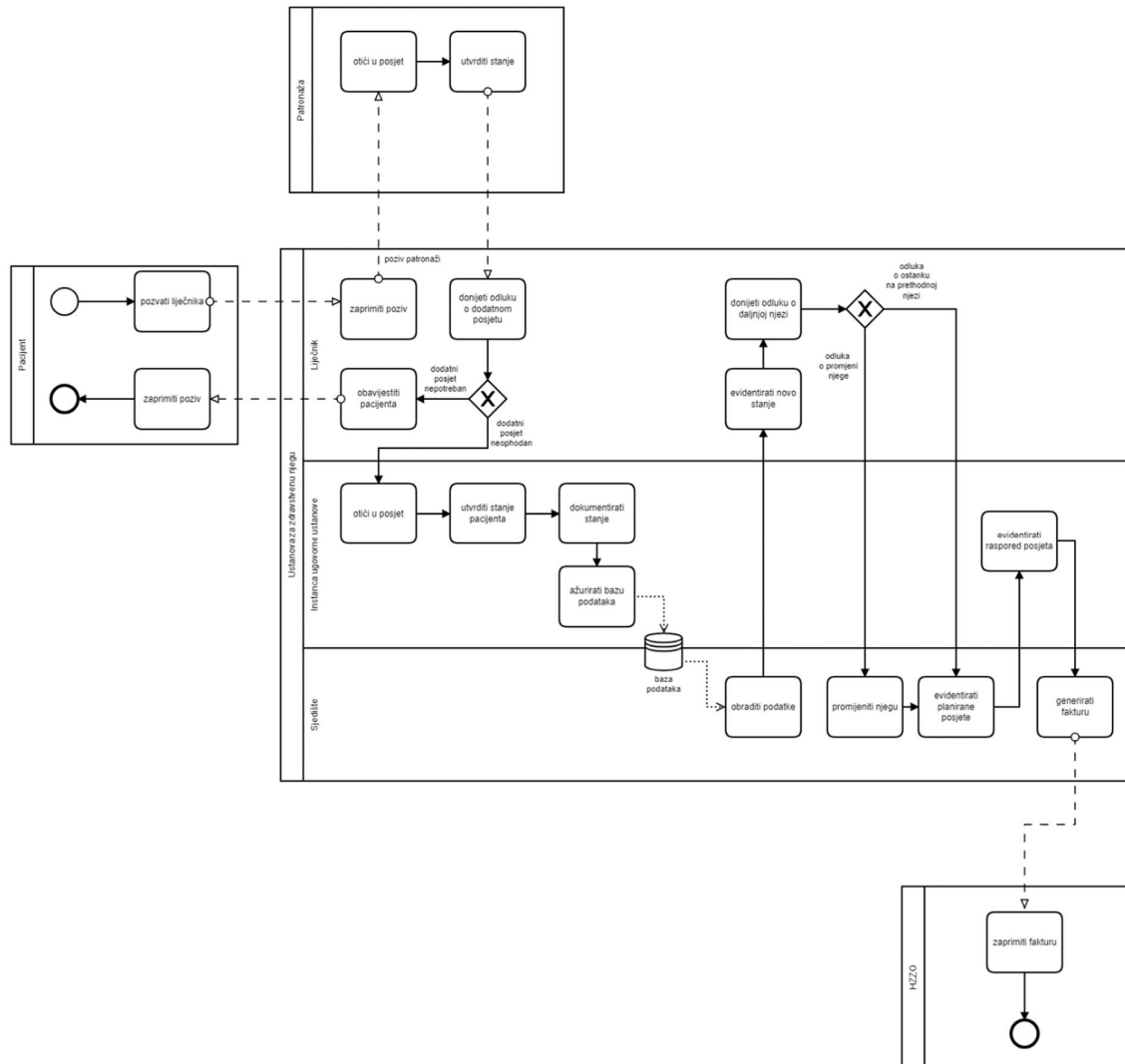
Neke prakse koje se još uvijek redovito implemenitiraju u zdravstvenim ustanovama nemaju smisla, kao što je primjerice nužan uvjet da se pacijent po otpustu iz bolnice osobno javi svome liječniku. Problem se javlja kada je pacijent nepokretan, što komplicira situaciju, jer sa sobom povlači veći broj aktera, kao što su obitelj ili poznanici pacijenta. Osim toga, moguće je da liječnik radi u suprotnoj smjeni nakon otpusta pacijenta, što je izražen problem posebno kada pacijent bolnicu napušta na kraju radnoga tjedna, što ga prisiljava da bez adekvatne skrbi bude čitav vikend, a što nije rijetkost. Nezbrinutost pacijenta također je nedopustiva pojava.

U svakom slučaju, zdravstveni sustav u Republici Hrvatskoj zahtjeva temeljitu reformu, te modeliranje poslovnih procesa nije adekvatno rješenje za tako duboke probleme. Međutim, moguće je osigurati veću kvalitetu usluge na pojedinim procesima, te će u nastavku o tome biti više riječi. Na primjeru dva procesa, jednog u generalnoj njezi i drugog u

fizikalnoj terapiji, pokušat će se napraviti predložak za poboljšanje procesa. Za usporedbu, modelirat će se trenutni način odvijanja procesa, te sam predložak poboljšanja procesa.

### 5.1. Proces zdravstvene njege

Svaki od BPMN dijagrama koji se nalaze u nastavku rada kreiran je uz pomoć Camunda Modeler softverskog paketa. Na sljedećoj je slici prikazan tok sekvence za primjer procesa zdravstvene njege kako on trenutno izgleda u organizacijama za zdravstvenu njegu.



Slika 4 Proces zdravstvene njege

Proces zdravstvene njege započinje pozivom pacijenta upućenom liječniku koji se nalazi izvan ili kao dio ustanove za zdravstvenu njegu. U ovome slučaju prikazano je da je liječnik dio ustanove, no najčešće to nije slučaj, što može dodatno otežati komunikaciju informacija između relevantnih aktera, ali i umanjiti kvalitetu usluge koju pacijenti dobivaju.

Liječnik je, bio on unutar ili izvan ustanove, po zaprimanju prvoga poziva od strane pacijenta uvijek posrednik prema patronažnim sestrama koje odrađuju prvi posjet pacijentu. Liječnik po zaprimanju poziva relevantne informacije koje je pacijent ili netko u njegovo ime pozivom komunicirao prosljeđuje patronažnim sestrama. Nakon što patronažne sestre zaprime poziv, one odlaze u posjet pacijentu kako bi utvrdile njegovo stanje. Patronažne sestre ne djeluju unutar same ustanove, što može rezultirati dodatnim problemima, kao što je slučaj i kod liječnika koji nisu dio ustanove.

Nakon što su patronažne sestre završile posjet, one kontaktiraju liječnika kako bi mu iz prve ruke dostavile informacije o trenutnom stanju pacijenta. Liječnik u tom trenutku pred sobom ima donošenje odluke treba li pacijentu daljnja njega i posjet od sestara koje djeluju unutar same lokalne zdravstvene ustanove. Ukoliko liječnik odluči da pacijentovo trenutno stanje ne opravdava još jednu (ili više) posjetu, on informira osobu koja je odradila prvi poziv.

Ukoliko pak liječnik utvrdi da postoji potreba za još jednim posjetom, o tome obavještava instancu ugovorne ustanove, odnosno same sestre koje su dio lokalne zdravstvene ustanove zadužen za odrađivanje takve vrst posjeta. Nakon što zaprime poziv, sestre odlaze u posjet pacijentu, te dobivaju detaljniji uvid u njegovo stanje. Tamo u obavljaju i potrebnu njegu ukoliko je to potrebno, no primarni je njihov zadatak nadgledanje stanja i utvrđivanje potencijalnih promjena, kako od bolničkog liječenja, tako i od posljednje posjete takve vrste. Slijedi dokumentacija stanja.

Po završetku dokumenatacije, svi nužni podaci i informacije o pacijentu šalju se u bazu podataka koju koriste i kojoj izravan pristup imaju samo instanca ugovorne ustanove i njezino sjedište. U sjedištu se vrši obrada podataka iz baze, a obrađeni podaci šalju se na uvid liječniku, koji nema izravan pristup bazi.

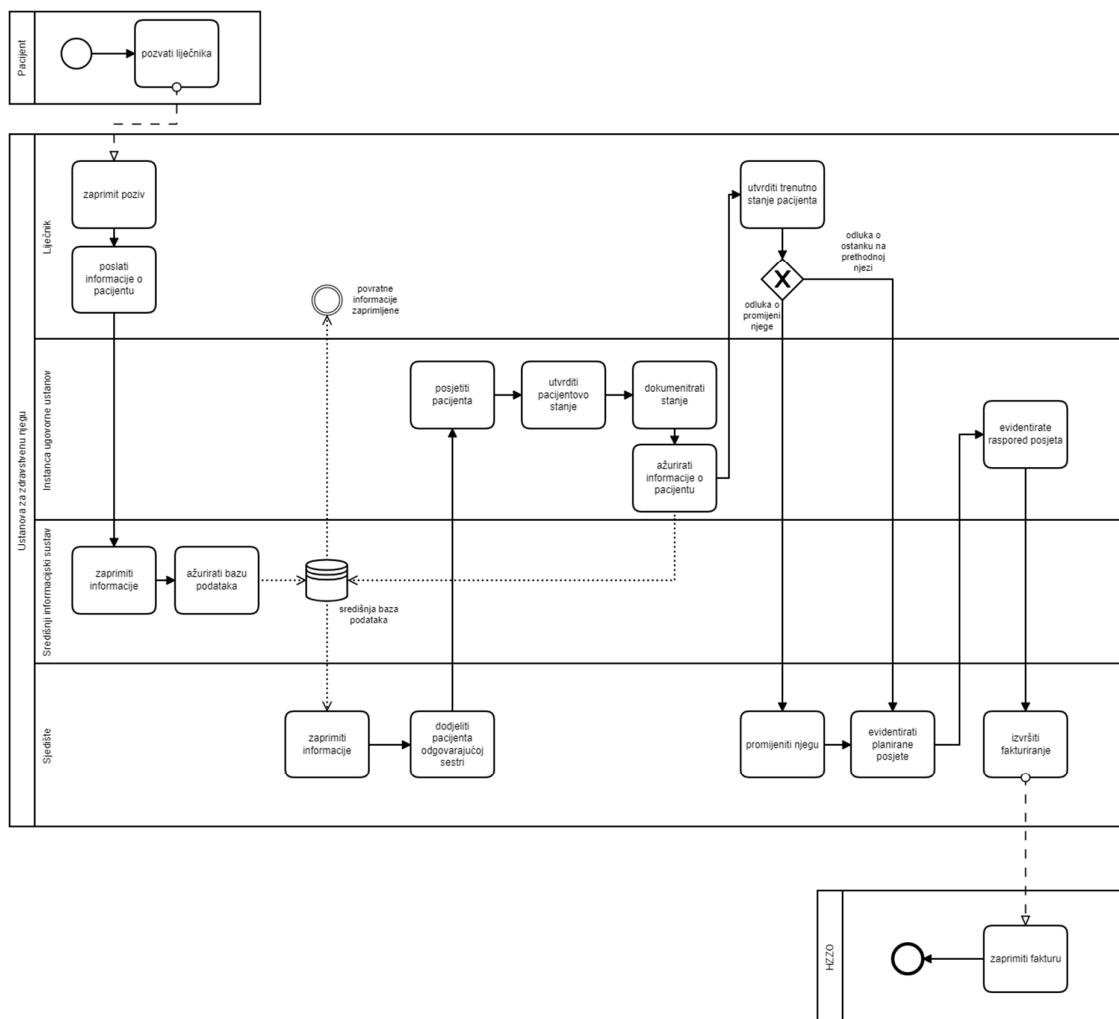
Liječnik zatim vrši evidenciju podataka koji su mu dostavljeni, te na osnovu onoga što utvrdi donosi odluku o tome treba li pacijentu mijenjati njegu ili je trenutna njega sama po sebi dovoljna. Ovisno o odluci, sjedište zdravstvene ustanove vrši promjenu njege te zatim evidentira i zakazuje buduće posjete od strane instance zdravstvene ustanove, ili pak odrađuje samo potonje, ukoliko njegu ne treba mijenjati. Instanca zdravstvene ustanove zatim dobiva uvid u raspored posjeta, nakon čega sjedište sastavlja fakturu i šalje ju Hrvatskom zavodu za zdravstveno osiguranje, te se fakturiranjem proces esencijalno završava.

Korisno je ukazati na to da Camunda Modeler, softverski paket korišten pri modeliranju poslovnih procesa u ustanovama za zdravstvenu njegu i fizikalnu terapiju prilikom pripreme ovoga rada, nudi i mogućnost kodiranja BPMN dijagrama u XML jezik. Radi se o vrlo korisnoj opciji budući da je BPMN notacijski sustav standardiziran u XML-u, tako da je uz pomoć različitih platformi za modeliranje moguće raditi na istom modelu, ali i zato što se XML model može koristiti kao osnovu za razvoj procesno-orijentiranih aplikacija. Na sljedećoj slici prikazan je dio prethodnog modela prikazan u XML formatu.

```
<?xml version="1.0" encoding="UTF-8"?>
<bpmn:definitions xmlns:bpmn="http://www.omg.org/spec/BPMN/20100524/MODEL" xmlns:bpmndi="http://www.omg.org/spec/BPMN/20100524/DI" xmlns:di="http://www.omg.org/spec/DD/20100524/DI" xmlns:dc="http://www.omg.org/spec/DD/20100524/DC" id="Definitions_0i3zryc" targetNamespace="http://bpmn.io/schema/bpmn" exporter="Camunda Modeler" exporterVersion="2.2.4">
  <bpmn:collaboration id="ZdravstvenaUstanova">
    <bpmn:participant id="pacijent" name="Pacijent" processRef="pacijentProces" />
    <bpmn:participant id="ustanovaZaZdravstvenulljegu" name="Ustanova za zdravstvenu njegu" processRef="ustanovaProces" />
    <bpmn:participant id="patronaza" name="Patronaža" processRef="patronazaProces" />
    <bpmn:participant id="hzzo" name="HZZO" processRef="Process_101hw2k" />
    <bpmn:messageFlow id="tokInformacijaNakonPozivalijecnika" sourceRef="pozivLijecnika" targetRef="zaprimitiPozivLijecnik" />
    <bpmn:messageFlow id="tokInformacijaPremaPatronazi" name="poziv patronaži" sourceRef="zaprimitiPozivLijecnik" targetRef="oticiUPosjet" />
    <bpmn:messageFlow id="tokInformacijaOdPatronazePremaLijecniku" sourceRef="utvrditiStanje" targetRef="donijetiOdluku" />
    <bpmn:messageFlow id="tokInformacijaLijecnikaPremaPacijetnu" sourceRef="obavijestitiPacijenta" targetRef="zaprimitiPozivPacijent" />
    <bpmn:messageFlow id="tokSekvenceNakonFakturiranja" sourceRef="generiratFakturu" targetRef="zaprimitiFakturu" />
  </bpmn:collaboration>
  <bpmn:process id="pacijentProces" isExecutable="true">
    <bpmn:startEvent id="pocetakProcesa">
      <bpmn:outgoing>pocetniTok</bpmn:outgoing>
    </bpmn:startEvent>
    <bpmn:task id="pozivLijecnika" name="pozvati liječnika">
      <bpmn:incoming>pocetniTok</bpmn:incoming>
    </bpmn:task>
    <bpmn:sequenceFlow id="pocetniTok" sourceRef="pocetakProcesa" targetRef="pozivLijecnika" />
    <bpmn:task id="zaprimitiPozivPacijent" name="zaprimiti poziv">
      <bpmn:outgoing>tokSekvenceKrajBezDodatnePosjete</bpmn:outgoing>
    </bpmn:task>
    <bpmn:endEvent id="krajProcesaBezDodatnogPosjeta">
      <bpmn:incoming>tokSekvenceKrajBezDodatnePosjete</bpmn:incoming>
    </bpmn:endEvent>
    <bpmn:sequenceFlow id="tokSekvenceKrajBezDodatnePosjete" sourceRef="zaprimitiPozivPacijent" targetRef="krajProcesaBezDodatnogPosjeta" />
  </bpmn:process>
  <bpmn:process id="ustanovaProces" isExecutable="false">
    <bpmn:laneSet id="ljecnikLane">
      <bpmn:lane id="lijecnik" name="Liječnik">
```

Slika 5 Primjer dijela modela zdravstvene njege prikazan u XML-u

Očito je da za ovaj proces postoji niz potencijalnih poboljšanja, a neka od njih obuhvaćena su predloškom u nastavku.



Slika 6 Predložak poboljšanja procesa zdravstvene njege

Prva i očita promjena u svrhu poboljšanja procesa je minimiziranje broja posjeta koji se odrađuju, a što se očituje izostankom patronaže. Druga očita promjena je dodavanje informacijskog sustava kao aktera procesa.

Proces započinje pozivom pacijenta koji je upućen njegovu liječniku. Ovaj model upotpunjen je dodatnim elementima BPMN standarda, poput događaja zaprimanja poziva, koji je u prethodnom modelu reprezentiran aktivnošću. Ova odluka je rezultat nastojanja da se prikaže mogućnost modeliranja jednakih modula procesa na različite načine. Po zaprimanju poziva, liječnik šalje informacije o pacijentu informacijskom sustavu integriranom u organizaciju, koji zatim automatski prosljeđuje informaciju o pozivu sjedištu organizacije. Na sjedištu je da, na osnovu prirode poziva, dodijeli pacijenta odgovarajućoj sestri.

Budući da je patronaža kao element sustava uklonjena, sjedište djeluje isključivo unutar sustava i obavještava instancu ugovorne ustanove o svojoj odluci, te pacijentu dodjeljena sestra može otići u posjet, gdje utvrđuje njegovo trenutno stanje i dokumentira ga. Dokumentaciju prosljeđuje informacijskom sustavu kojemu mogu pristupiti svi ostali akteri procesa, ukoliko se to pokaže potrebnim. Ažurirani podaci o pacijentu šalju se na bazu podataka, a liječnik automatski o ažuriranju dobiva obavijest, zajedno s uvidom u same podatke.

Na osnovu dostavljenih podataka liječnik odrađuje dodatnu evidenciju i slijedi donošenje odluke o tome treba li njegu mijenjati ili ne. Ukoliko se liječnik odluči za promjenu njege, on o tome obavještava sjedište zdravstvene ustanove, koja promptno odrađuje promjenu i informacije o njoj šalje u bazu podataka informacijskog sustava. Nakon toga sjedište evidentira planirane posjete u skladu s novim podacima. Ovaj korak izvršava se odmah ukoliko liječnik donese odluku da nije potrebno provesti promjenu njege. Nakon evidencije od strane sjedišta, novi se plan posjeta šalje instanci zdravstvene ustanove, odnosno sestrama zaduženima za posjete, koje zatim odrađuju svoju evidenciju. Naposljetku, kao i u prethodnome primjeru, sjedište odrađuje proces faktoriranja i šalje fakturu Zavodu. Nakon što Zavod zaprimi fakturu, završava se ovaj poslovni proces.

Na prethodnome predlošku koji prikazuje prijedlog promjena u svrhu poboljšanja kvalitete usluge i povećanja efikasnosti poslovnih procesa moguće je uočiti kako su određeni pomaci na bolje uspješno postignuti. Integrirani informacijski sustav značajno olakšava komunikaciju i povećava njezinu efektivnost. Treba pritom naglasiti kako ovo nije jedini mogući pristup poboljšavanju procesa, no on služi svojoj svrsi. Hrvatske ustanove za zdravstvenu njegu su unutar prethodnog desetljeća počele implementirati informacijske sustave u svoje djelovanje, no niti jedan od njih nije sveobuhvatan, integriran i dostupan svakom dioniku procesa, što takvu implementaciju čini veoma ograničenom u opsegu i doseg. Postoji još mnogo prostora za poboljšanje po ovome pitanju.

```

<?xml version="1.0" encoding="UTF-8"?>
<bpmn:definitions xmlns:bpmn="http://www.omg.org/spec/BPMN/20100524/MODEL" xmlns:bpmndi="http://www.omg.org/spec/BPMN/20100524/DI" xmlns:di="http://www.omg.org/spec/DD/20100524/DI" xmlns:dc="http://www.omg.org/spec/DD/20100524/DC" xmlns:xsi="http://www.w3.org/2001/XMLSchema-instance" id="Definitions_1ha28kx" targetNamespace="http://bpmn.io/schema/bpmn" exporter="Camunda Modeler" exporterVersion="2.2.4">
  <bpmn:collaboration id="ZdravstvenaUstanova">
    <bpmn:participant id="pacijent" name="Pacijent" processRef="pacijentProcess" />
    <bpmn:participant id="ustanova" name="Ustanova za zdravstvenu njegu" processRef="ustanovaProces" />
    <bpmn:participant id="hzzo" name="HZZO" processRef="hzzoProcess" />
    <bpmn:messageFlow id="tokInformacijaPriPozivuLiječnika" sourceRef="pozvatiliječnika" targetRef="zaprimanjePoziva" />
    <bpmn:messageFlow id="tokInformacijaFaktura" sourceRef="fakturiranje" targetRef="zaprimanjeFakture" />
  </bpmn:collaboration>
  <bpmn:process id="pacijentProcess" isExecutable="true">
    <bpmn:startEvent id="pocetak">
      <bpmn:outgoing>pocetniTokSekvence</bpmn:outgoing>
    </bpmn:startEvent>
    <bpmn:task id="pozvatiliječnika" name="pozvati liječnika">
      <bpmn:incoming>pocetniTokSekvence</bpmn:incoming>
    </bpmn:task>
    <bpmn:sequenceFlow id="pocetniTokSekvence" sourceRef="pocetak" targetRef="pozvatiliječnika" />
  </bpmn:process>
  <bpmn:process id="Process_1t1t9ug" isExecutable="false">
    <bpmn:laneSet id="laneSkup">
      <bpmn:lane id="liječnikLane" name="Liječnik">
        <bpmn:flowNodeRef>zaprimanjePoziva</bpmn:flowNodeRef>
        <bpmn:flowNodeRef>slanjeinformacijaUSustav</bpmn:flowNodeRef>
        <bpmn:flowNodeRef>infoZaprimljene</bpmn:flowNodeRef>
        <bpmn:flowNodeRef>utvrdivanjeTrenutnogStanja</bpmn:flowNodeRef>
        <bpmn:flowNodeRef>odlukaOJezici</bpmn:flowNodeRef>
      </bpmn:lane>
      <bpmn:lane id="instancaLane" name="Instanca ugovorne ustanov">
        <bpmn:flowNodeRef>posjetaPacijentu</bpmn:flowNodeRef>
        <bpmn:flowNodeRef>utvrdivanjeStanja</bpmn:flowNodeRef>
        <bpmn:flowNodeRef>dokumentiranjeStanja</bpmn:flowNodeRef>
        <bpmn:flowNodeRef>zauriranjeInformacija</bpmn:flowNodeRef>
      </bpmn:lane>
    </bpmn:laneSet>
  </bpmn:process>
</bpmn:definitions>

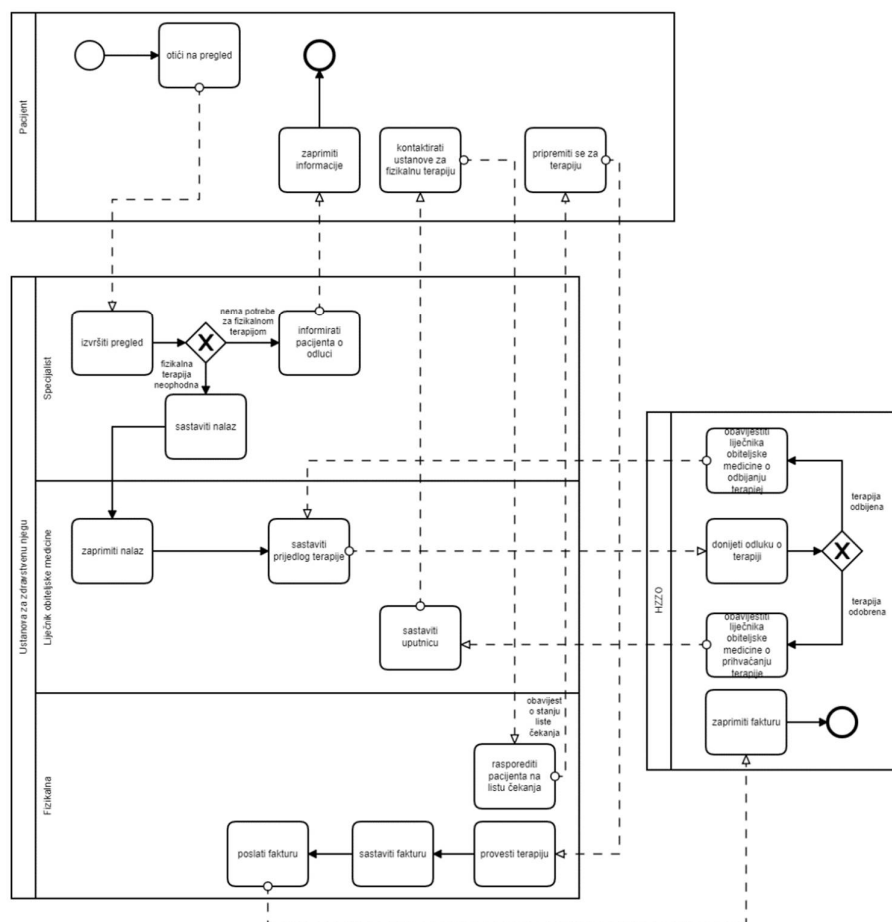
```

Slika 7 Primjer dijela modela poboljšanja procesa zdravstvene njege u XML-u



## 5.2. Proces fizikalne terapije

U nastavku slijedi modelirani proces u području fizikalne terapije, te njegova poboljšana alternativa u kojoj središnji informacijski sustav nije prezentiran kao integrirani akter sustava, ponovno imajući u vidu prikazivanje svih mogućnosti BPMN standarda u pristupu prezentaciji poslovnog procesa.



Slika 8 Primjer procesa fizikalne terapije

Poslovni proces započinje pacijentovim odlaskom na pregled kod specijalista, koji po pacijentovu dolasku odrađuje pregled. Svrha pregleda je utvrđivanje potrebe za fizikalnom terapijom, te se stoga donosi i odluka od strane specijalista o potrebi odlaska na fizikalnu terapiju. Ukoliko se specijalist odluči za to da nema potrebe za fizikalnom terapijom, o tome obavještava pacijenta te se tok slijeda i cijeli proces završavaju.

Ukoliko specijalist odluči da je fizikalna terapija potrebna, on sastavlja nalaz te ga dostavlja liječniku obiteljske medicine koji sastavlja prijedlog terapije. Prijedlog terapije

zatim se prosljeđuje Hrvatskom zavodu za zdravstveno osiguranje koji donosi odluku o tome prihvaća li predloženu terapiju ili ne. Ukoliko se terapija odbije, liječnik obiteljske medicine ponovno sastavlja prijedlog i šalje ga u Zavod. Ovaj proces se ponavlja sve dok Zavod ne prihvati prijedlog terapije.

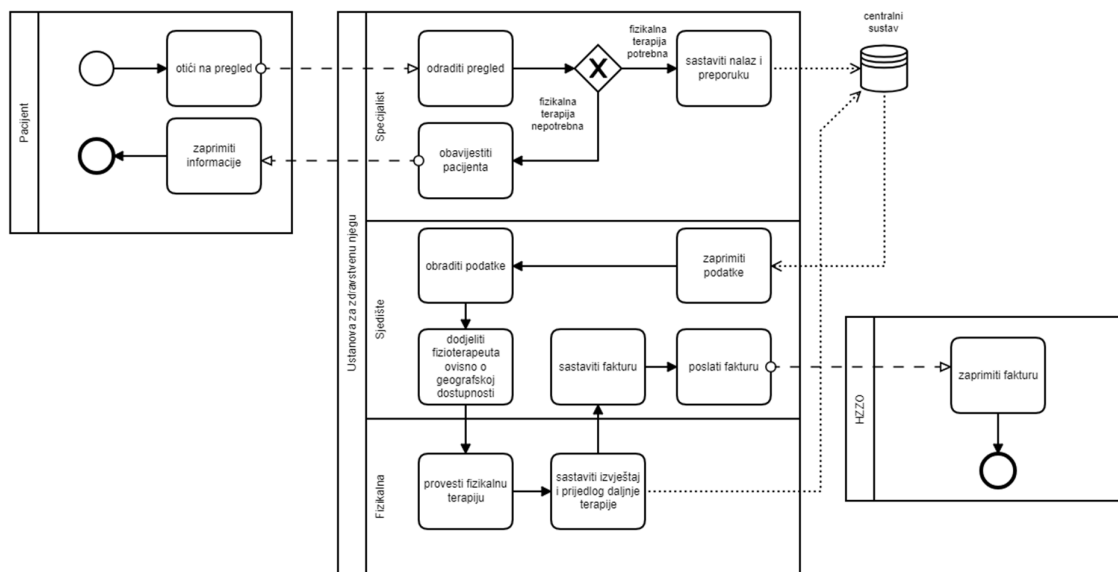
Nakon što prijedlog terapije bude prihvaćen, liječnik obiteljske medicine sastavlja uputnicu koju zatim prosljeđuje pacijentu. Pacijent na osnovu uputnice ostvaruje kontakt s ustanovom za fizikalnu terapiju, koja može ili ne mora biti dio zdravstvene ustanove. U ovom konkretnom primjeru odjel za fizikalnu terapiju integriran je u zdravstvenu ustanovu. Nakon kontakta od strane pacijenta, odjel za fizikalnu stavlja pacijenta na listu čekanja i obavještava ga o položaju i predviđenom vremenu terapije. Pacijent se potom priprema za terapiju.

U predviđeno vrijeme pacijent dolazi na terapiju u odjel za fizikalnu terapiju, koja zatim provodi predviđenu terapiju. Fizikalna potom sastavlja fakturu i šalje ju Zavodu, čime se proces okončava.

Sljedeća slika prikazuje dio XML varijante prethodnog BPMN dijagrama.

```
<?xml version="1.0" encoding="UTF-8"?>
<bpmn:definitions xmlns:bpmn="http://www.omg.org/spec/BPMN/20100524/MODEL" xmlns:bpmndi="http://www.omg.org/spec/BPMN/20100524/DI" xmlns:di="http://www.omg.org/spec/DD/20100524/DI" xmlns:dc="http://www.omg.org/spec/DD/20100524/DC" id="Definitions_inenpip" targetNamespace="http://bpmn.io/schema/bpmn" exporter="Camunda Modeler" exporterVersion="2.2.4">
  <bpmn:collaboration id="FizikalnaTerapija">
    <bpmn:participant id="pacijent" name="Pacijent" processRef="pacijentProces" />
    <bpmn:participant id="ustanovaZaZdravstvenuNjegu" name="Ustanova za zdravstvenu njegu" processRef="ustanovaZaZdravstvenuNjeguProces" />
    <bpmn:participant id="hzzo" name="HZZO" processRef="hzzoProces" />
    <bpmn:messageFlow id="tokInformacijaOdlazakNaPregled" sourceRef="odlazakNaPregled" targetRef="izsvrsavanjePregleda" />
    <bpmn:messageFlow id="tokInformacijaInformiranjePacijenta" sourceRef="informiranjePacijenta" targetRef="zaprimanjeInformacijaOdSpecijalista" />
    <bpmn:messageFlow id="tokInformacijaZaHZZO" sourceRef="sastavljanjePrijedloga" targetRef="donosenjeOdlukeOTerapiji" />
    <bpmn:messageFlow id="tokInformacijaTerapijaPrihvacena" sourceRef="obavijestLijeckikuOPrihvacanjuTerapije" targetRef="Task_06xx0kb" />
    <bpmn:messageFlow id="tokInformacijaPonovnoSastavljanjeTerapije" sourceRef="obavijestLijeckikuOodbijenojTerapiji" targetRef="sastavljanjePrijedloga" />
    <bpmn:messageFlow id="tokInformacijaNakonSastavljanjaUputnice" sourceRef="Task_06xx0kb" targetRef="kontaktiranjeFizikalne" />
    <bpmn:messageFlow id="tokInformacijaRasporedPacijenta" sourceRef="kontaktiranjeFizikalne" targetRef="rasporedPacijentaNaListuCekanja" />
    <bpmn:messageFlow id="tokInformacijaPripremaZaTerapiju" name="obavijest&#10;o stanju&#10;liste &#10;čekanja" sourceRef="rasporedPacijentaNaListuCekanja" targetRef="pripremaZaTerapiju" />
    <bpmn:messageFlow id="tokInformacijaProvedbaTerapije" sourceRef="pripremaZaTerapiju" targetRef="provedbaTerapije" />
    <bpmn:messageFlow id="tokInformacijaZaprimanjeFakture" sourceRef="slanjeFakture" targetRef="zaprimanjeFakture" />
  </bpmn:collaboration>
  <bpmn:process id="pacijentProces" isExecutable="true">
    <bpmn:sequenceFlow id="tokSekvenceSvrsetakAlt" sourceRef="zaprimanjeInformacijaOdSpecijalista" targetRef="svrsetakAlt" />
    <bpmn:sequenceFlow id="tokSekvencePocetak" sourceRef="pocetak" targetRef="odlazakNaPregled" />
    <bpmn:task id="pripremaZaTerapiju" name="pripremiti se za terapiju" />
    <bpmn:task id="kontaktiranjeFizikalne" name="kontaktirati ustanove za fizikalnu terapiju" />
    <bpmn:endEvent id="svrsetakAlt">
      <bpmn:incoming>tokSekvenceSvrsetakAlt</bpmn:incoming>
    </bpmn:endEvent>
    <bpmn:task id="zaprimanjeInformacijaOdSpecijalista" name="zaprimiti informacije">
      <bpmn:outgoing>tokSekvenceSvrsetakAlt</bpmn:outgoing>
    </bpmn:task>
    <bpmn:task id="odlazakNaPregled" name="otići na pregled">
      <bpmn:incoming>tokSekvencePocetak</bpmn:incoming>
    </bpmn:task>
  </bpmn:process>
</bpmn:definitions>
```

Slika 9 Primjer dijela modela fizikalne terapije u XML-u



Slika 10 Predložak poboljšanja procesa fizikalne terapije

Proces započinje odlaskom pacijenta na pregled kod specijalista, kao što je to bio slučaj i u prethodnom primjeru. Specijalist zatim odrađuje pregled te na osnovu rezultata pregleda donosi odluku o tome postoji li potreba za fizikalnom terapijom. Ukoliko takva potreba ne postoji, specijalist obavještava o tome pacijenta i proces se završava. Ukoliko pak specijalist utvrdi potrebu za fizikalnom terapijom, on sastavlja nalaz i preporuku te ih dostavlja u centralni informacijski sustav.

U ovoj poboljšanoj varijanti, središnjica preuzima ulogu liječnika obiteljske medicine te obrađuje podatke dostavljene od strane specijalista. Budući da središnjica donosi odluke, nema potrebe za angažmanom Hrvatskog zavoda za zdravstveno osiguranje, te se većina odluka može donositi unutar same ustanove. Nakon obrade podataka, središnjica donosi odluku o raspodjeli fizioterapeuta, koja se bazira na geografskoj blizini pacijenta i odgovarajućeg fizioterapeuta. Ovo povećava efikasnost sustava jer se nastoji izbjeći niz barijera koje se nerijetko pojavljuju u neoptimiziranim procesima koji su aktualni u hrvatskom zdravstvenom sustavu.

Nakon što se fizioterapeut dodjeli pacijentu, on započinje proces fizikalne terapije. Nakon što se terapija završi, fizioterapeut sastavlja izvještaj i prijedlog daljnje terapije.

Odgovarajući dokumenti dostavljaju se u središnjicu, koja pak sastavlja fakturu i dostavlja ju Zavodu. Ovime se okončava proces.

Poboljšanje je ostvareno izbacivanjem potrebe za kontaktiranjem Zavoda unutar samog procesa, koje se zna oduljiti i biti neprecizno. Zadržavanje većeg dijela aktivnosti unutar organizacije ima svoje prednosti u ovome kontekstu, te je stoga preporučljivo minimiziranje interakcija s vanjskim akterima ukoliko je to moguće, što je ovdje slučaj. Informacijski sustav nije integriran, ali služi svojoj svrsi po pitanju automatizacije komunikacije.

Sljedeća slika prikazuje dio XML varijante prethodnog BPMN dijagrama.

```
<?xml version="1.0" encoding="UTF-8"?>
<bpmn:definitions xmlns:bpmn="http://www.omg.org/spec/BPMN/20100524/MODEL" xmlns:bpmndi="http://www.omg.org/spec/BPMN/20100524/DI" xmlns:di="http://www.omg.org/spec/DD/20100524/DI" xmlns:dc="http://www.omg.org/spec/DD/20100524/DC" id="Definitions_0ppypfx" targetNamespace="http://bpmn.io/schema/bpmn" exporter="Camunda Modeler" exporterVersion="2.2.4">
  <bpmn:collaboration id="FizikalnaTerapija">
    <bpmn:participant id="pacijent" name="Pacijent" processRef="pacijentProces" />
    <bpmn:participant id="ustanovaZaZdravstvenuNjegu" name="Ustanova za zdravstvenu njegu" processRef="zdravstvenaUstanovaProces" />
    <bpmn:participant id="hzzo" name="HZZO" processRef="hzzoProces" />
    <bpmn:messageFlow id="tokInformacijaPregled" sourceRef="odlazakNaPregled" targetRef="pregled" />
    <bpmn:messageFlow id="tokInformacijaZaprimanjeInformacija" sourceRef="obavijestPacijentu" targetRef="zaprimanjeInformacija" />
    <bpmn:messageFlow id="tokInformacijaZaprimanjeFakture" sourceRef="slanjeFakture" targetRef="zaprimanjeFakture" />
  </bpmn:collaboration>
  <bpmn:process id="pacijentProces" isExecutable="true">
    <bpmn:dataStoreReference id="centralniSustav" name="centralni&#10;sustav" />
    <bpmn:startEvent id="pocetak">
      <bpmn:outgoing>tokSekvenceOdlazakNaPregled</bpmn:outgoing>
    </bpmn:startEvent>
    <bpmn:task id="odlazakNaPregled" name="otići na pregled">
      <bpmn:incoming>tokSekvenceOdlazakNaPregled</bpmn:incoming>
    </bpmn:task>
    <bpmn:endEvent id="svrsetakAlt">
      <bpmn:incoming>tokSvrsetakAlt</bpmn:incoming>
    </bpmn:endEvent>
    <bpmn:task id="zaprimanjeInformacija" name="zaprimiti informacije">
      <bpmn:outgoing>tokSvrsetakAlt</bpmn:outgoing>
    </bpmn:task>
    <bpmn:sequenceFlow id="tokSekvenceOdlazakNaPregled" sourceRef="pocetak" targetRef="odlazakNaPregled" />
    <bpmn:sequenceFlow id="tokSvrsetakAlt" sourceRef="zaprimanjeInformacija" targetRef="svrsetakAlt" />
  </bpmn:process>
  <bpmn:process id="zdravstvenaUstanovaProces" isExecutable="false">
    <bpmn:laneSet id="LaneSet_0fea83p">
      <bpmn:lane id="specijalistLane" name="Specijalist">
        <bpmn:flowModeRef>pregled</bpmn:flowModeRef>
        <bpmn:flowModeRef>odlukaOFizikalnojTerapiji</bpmn:flowModeRef>
        <bpmn:flowModeRef>sastavljanjeNalazaIPreporuke</bpmn:flowModeRef>
      </bpmn:lane>
    </bpmn:laneSet>
  </bpmn:process>
</bpmn:definitions>
```

Slika 11 Primjer dijela modela poboljšanja fizikalne terapije u XML-u

## 6. ZAKLJUČAK

Poslovne organizacije kao svoj primarni fokus imaju profit, te je optimizacija poslovanja za njih vrlo atraktivna, dok neposlovne organizacije također mogu beneficirati od optimizacije svoga djelovanja, i to u nizu dimenzija. Kako se povećava konkurencija na globalnome tržištu dolaskom poslovnih organizacija iz zemalja u razvoju te sve snažnijim organizacijama u već razvijenim zemljama, razumijevanje i kontinuirano poboljšavanje operacija apsolutna je nužnost za one koji za cilj imaju opstati.

Modeliranje poslovnih procesa u osnovi je praksa, ali i alat, za razumijevanje poslovnih procesa. Tek kada se dosegne istinsko razumijevanje poslovnih procesa, odnosno operacija unutar organizacija, moguće je vršiti poboljšanja nad njima. Modeliranje poslovnih procesa nastoji ustanoviti poslovne procese neke organizacije, razlučiti njihove karakteristike i ponašanje, te ih komunicirati na način razumljiv, ponajprije upraviteljima, a zatim i svima ostalima koji za to imaju interes.

Sastavljanje modela poslovnih procesa može ukazati na to postoje li problemi u procesu, postoji li negdje efekt uskog grla, te nudi okvir za rješavanje tih problema. Sastavljanje modela poslovnih procesa moguće je uz niz alata i dijagrama, od kojih su najvažniji za spomenuti EPC, Petrijeve mreže, UML, simulacija diskretnih događaja te BPMN. Moguće ih je podijeliti u grafičke i simulacijske metode. EPC, UML i BPMN su grafičke metode, dok su Petrijeve mreže i simulacija diskretnih događaja primarno simulacijske metode. Svaka od ovih metoda je u uporabi, no BPMN je dominantan standard.

Modeliranje poslovnih procesa nužna je praksa čak i za neposlovne organizacije, a posebno za zdravstvo. S obzirom na to da su zdravstvene ustanove izuzetno neefikasne, njihovo uređenje ne ide na korist samim korisnicima njihovih usluga, odnosno ljudima čije zdravlje, a ponekad i život, ovisi o ovome sustavu. Nužno je stoga razviti okvir za poboljšanje procesa u ovom tipu ustanova, a modeliranje poslovnih procesa neprocjenjiv je alat po ovome pitanju. Ukoliko se ono komplementira uvođenjem integriranih informacijskih sustava, postoji mnogo potencijala za poboljšanje, a samim time i osiguravanje kvalitetne njege i spašavanje ljudskih života.

## **BIBLIOGRAFIJA:**

- Dumas, M., Mendling, J., La Rosa, M., Reijers, H. A. (2013). *Fundamentals of Business Process Management*. Springer, Berlin, Heidelberg
- University of Massachusetts Dartmouth. *Guidelines: Collaboration Diagram*. [online]. Dostupno na: [http://www.cis.umassd.edu/~jbergandy/process/modguide/md\\_coldm.htm](http://www.cis.umassd.edu/~jbergandy/process/modguide/md_coldm.htm) [14. rujan 2018. godine]
- Weske, M. (2007). *Business Process Management: Concepts, Languages, Architectures*. Springer-Verlag Berlin Heidelberg
- Vukšić, V. B., Hernaus, T., Kovačić, A. (2007). *Upravljanje poslovnim procesima: Organizacijski i informacijski pristup*. Zagreb: Školska knjiga d.d.
- Brumec, J., Brumec, S. (2016). *Modeliranje poslovnih procesa: MPP ukratko, norma BPMN 2.0, razvoja POA i MPP u primjeni*, Zagreb: KORIS d.o.o. Zagreb
- Visual Paradigm Gallery. *EPC diagram*. [online]. Dostupno na: <https://www.visual-paradigm.com/VPGallery/bpmodeling/epc.html> [18. rujan 2018. godine]
- UML Diagrams. *Activity Diagrams*. [online]. Dostupna na: <https://www.uml-diagrams.org/activity-diagrams.html> [18. rujan 2018. godine]
- Indian Academy of Sciences. *Petri Nets*. [online]. Dostupno na: <https://www.ias.ac.in/article/fulltext/reso/004/08/0058-0069> [21. rujan 2018. godine]
- Object Management Group. *About OMG*. [online]. Dostupno na: <https://www.omg.org/about/> [14. siječanj 2019. godine]

## **POPIS SLIKA**

Slika 1 - Jednostavan poslovni proces u zdravstvu

Slika 2 - Elementi BPMN dijagrama

Slika 3 - Model jednostavnog poslovnog procesa, BPMN notacija

Slika 4 - Proces zdravstvene njege

Slika 5 - Primjer dijela modela zdravstvene njege prikazan u XML-u

Slika 6 - Predložak poboljšanja procesa zdravstvene njege

Slika 7 - Primjer dijela modela poboljšanja procesa zdravstvene njege u XML-u

Slika 8 - Primjer procesa fizikalne terapije

Slika 9 - Primjer dijela modela fizikalne terapije u XML-u

Slika 10 - Predložak poboljšanja procesa fizikalne terapije

Slika 11 - Primjer dijela modela poboljšanja fizikalne terapije u XML-u

## **SAŽETAK**

Ovaj rad istražuje primjenu modeliranja poslovnih procesa u organizaciji za zdravstvenu njegu. Iako se ne radi o klasičnoj poslovnoj organizaciji, organizacije za zdravstvenu njegu imaju korist od modeliranja poslovnih procesa budući da ono osigurava povećanje kvalitete same usluge i može rezultirati spašavanjem života. Na primjeru usluge zdravstvene njege i fizikalne terapije prikazuje se potencijalno poboljšanje njihova djelovanja kroz implementaciju informacijskih sustava.

Ključne riječi: *zdravstvena njega, modeliranje poslovnih procesa, poslovni proces, optimizacija procesa, informacijski sustav*



## **ABSTRACT**

This paper explores the application of business process modelling in a healthcare organization. Although they are not representative examples of business organizations, healthcare organizations can benefit from business process modelling as it ensures the increase in quality of their service and can result in saving lives. On the examples of general healthcare and physical therapy this paper shows the potential improvement of their performance through the implementation of information systems.

Keywords: *healthcare, business process modeling, business process, process optimization, information system*