

Protokoli sustava pametne kuće

Glavić, Manuela

Undergraduate thesis / Završni rad

2019

Degree Grantor / Ustanova koja je dodijelila akademski / stručni stupanj: **University of Pula / Sveučilište Jurja Dobrile u Puli**

Permanent link / Trajna poveznica: <https://um.nsk.hr/um:nbn:hr:137:264244>

Rights / Prava: [In copyright](#)/[Zaštićeno autorskim pravom.](#)

Download date / Datum preuzimanja: **2024-07-16**



Repository / Repozitorij:

[Digital Repository Juraj Dobrila University of Pula](#)



Sveučilište Jurja Dobrile u Puli
Fakultet Informatike u Puli

MANUELA GLAVIĆ

PROTOKOLI SUSTAVA PAMETNE KUĆE

Završni rad

Pula, rujan, 2019.

Sveučilište Jurja Dobrile u Puli
Fakultet Informatike u Puli

MANUELA GLAVIĆ

PROTOKOLI SUSTAVA PAMETNE KUĆE

Završni rad

JMBAG: 0303054633, redoviti student

Studijski smjer: Informatika

Predmet: Elektroničko poslovanje 1

Znanstveno područje: Društvene znanosti

Znanstveno polje: Informacijske i komunikacijske znanosti

Znanstvena grana: Informacijski sustavi i informatologija

Mentor: prof. dr. sc. Vanja Bevanda

Pula, rujan, 2019.



IZJAVA O AKADEMSKOJ ČESTITOSTI

Ja, dolje potpisani Manuela Glavić, kandidat za prvostupnika informatike ovime izjavljujem da je ovaj Završni rad rezultat isključivo mogega vlastitog rada, da se temelji na mojim istraživanjima te da se oslanja na objavljenu literaturu kao što to pokazuju korištene bilješke i bibliografija. Izjavljujem da niti jedan dio Završnog rada nije napisan na nedozvoljen način, odnosno da je prepisan iz kojega necitiranog rada, te da ikoji dio rada krši bilo čija autorska prava. Izjavljujem, također, da nijedan dio rada nije iskorišten za koji drugi rad pri bilo kojoj drugoj visokoškolskoj, znanstvenoj ili radnoj ustanovi.

Student

U Puli, _____, _____ godine



IZJAVA
o korištenju autorskog djela

Ja, Manuela Glavić dajem odobrenje Sveučilištu Jurja Dobrile u Puli, kao nositelju prava iskorištavanja, da moj završni rad pod nazivom PROTOKOLI SUSTAVA PAMETNE KUĆE koristi na način da gore navedeno autorsko djelo, kao cjeloviti tekst trajno objavi u javnoj internetskoj bazi Sveučilišne knjižnice Sveučilišta Jurja Dobrile u Puli te kopira u javnu internetsku bazu završnih radova Nacionalne i sveučilišne knjižnice (stavljanje na raspolaganje javnosti), sve u skladu s Zakonom o autorskom pravu i drugim srodnim pravima i dobrom akademskom praksom, a radi promicanja otvorenoga, slobodnoga pristupa znanstvenim informacijama.

Za korištenje autorskog djela na gore navedeni način ne potražujem naknadu.

U Puli, _____ (datum)

Potpis

Sadržaj

1. Uvod	1
2. Pametna kuća	2
2.1. Kratka povijest	3
3. Kućna automatika.....	5
3.1. Tipovi uređaja	5
4. Sustavi za upravljanje i nadzor	8
4.1. Sustav za upravljanje rasvjetom	8
4.1.1. Pametne žarulje	9
4.2. Klimatizacija	11
4.3. Grijanje.....	13
4.4. Sustav za upravljanje trošilima.....	14
5. Protokoli	16
5.1. Zigbee	16
5.1.1. Arhitektura stoga ZigBee protokola.....	19
5.2. Z Wave	23
5.2.1. Arhitektura stoga Zwave protokola.....	24
5.3 X10.....	26
5.4 Thread.....	27
5.5 Bluetooth	31
5.6 Wifi	32
6. Zaključak	34
Literatura	35
Popis slika	38

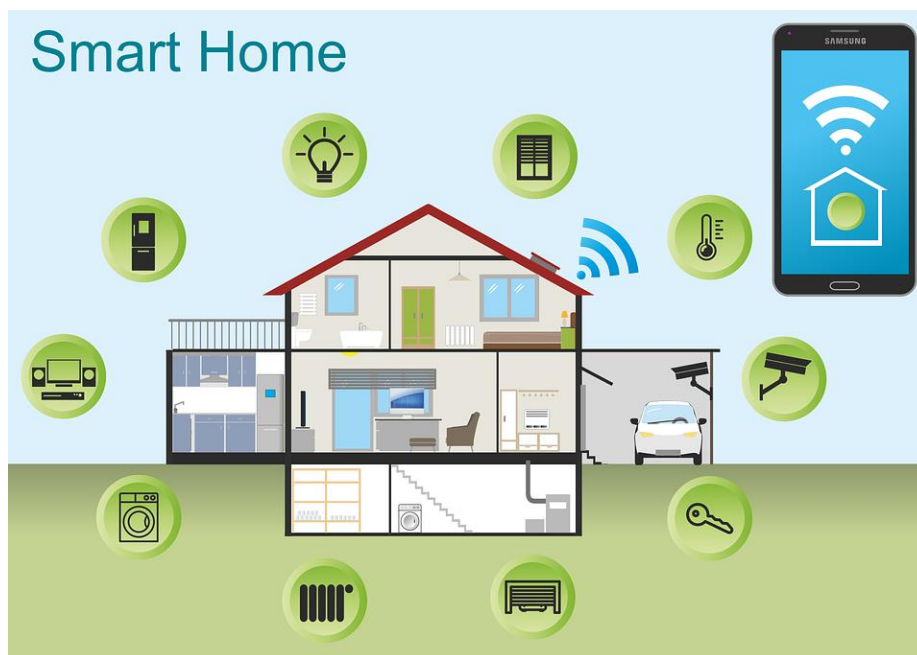
1. Uvod

Pametne kuće više nisu budućnost, one su postale dio svakodnevnog života. Sve brži Internet, razvitak tehnologija, bolji operativni sustavi i inovativne aplikacije vlasnicima kuća olakšavaju način života. Pametne kuće nude mnogo kvalitetnih usluga i potpunu kontrolu nad uređajima u kući kao što su: kontroliranje rasvjete, temperature sobe, multimedije, kontrola nad sigurnosnim sustavima doma te potpuna kontrola nad svakim pametnim uređajem što korisniku pruža maksimalni komfor, energetske učinkovitost i značajnu uštedu novaca. Kako bi svi ti pametni uređaji mogli komunicirati i izmjenjivati podatke i informacije, razvili su se protokoli pametnog doma.

U prvom dijelu rada objasnit ću pojam pametne kuće i prednosti takvih instalacija te kratko opisati njezinu povijest. Zatim ću opisati pojedine dijelove sustava takve kuće. U drugom dijelu rada ću analitički obraditi i opisati neke od popularnijih protokola u 2019. godini kao što su ZigBee, Zwave i Thread.

2. Pametna kuća

Pametnu kuću (eng. Smart Home, House) možemo poistovjetiti sa pojmom „zelene“, „pasivne“ i energetske učinkovite kuće. Za zelenu kuću možemo reći da je to objekt sa minimalnim negativnim utjecajem na okoliš i prirodu te ima maksimalnu energetske učinkovitost. Pasivna kuća bi bila ona koja se sama hladi i zagrijava (dobra izolacija, provjetravanje kuće). Dakle, pametna kuća definitivno mora biti i „zelena“, „pasivna“ te „aktivna“. Pod „aktivnom“ se smatra postojanje inteligentnih sustava te naravno elektroničkih uređaja koji međusobno komuniciraju i bez prisutnosti čovjeka samostalno donose neke od odluka. Na primjer, ako je vani jako sunce a nikoga nema kod kuće, sustav samostalno spušta rolete, kako se ne bi prostor kuće previše zagrijao. Tehnologija pametne kuće se često naziva i kućna automatizacija, ona pruža korisnicima sigurnost, udobnost, pogodnost i energetske učinkovitost.



Slika 1: prikaz jednog sustava pametne kuće

Izvor: <http://www.smartsecurity.guide/how-to-design-a-smart-home-automation-system/>

Pametna kuća sadrži ugrađeni inteligentni sustav koji se osim za komfor, koristi i za uštedu i optimizaciju električne energije. Sustavi pametne kuće integriraju grijanje, hlađenje, rasvjetu, multimediju, sigurnost u jedinstvenu cjelinu koja korisniku omogućuje potpunu kontrolu nad uređajima koji su povezani u mreži. Takav sustav korisniku može dati jako puno pogodnosti: kontrola i kvaliteta zraka, nadgledanje svog doma pomoću kamera, sustav automatski dojavljuje ako je detektiran uljez,

postavljanje optimalne temperature prostorije za korisnika, automatsko gašenje uređaja ako nema duge aktivnosti uređaja, javljanje sustava korisniku za bilo kakve kvarove uređaja, ušteda električne energije koja automatski donosi manje račune za struju i tako dalje.

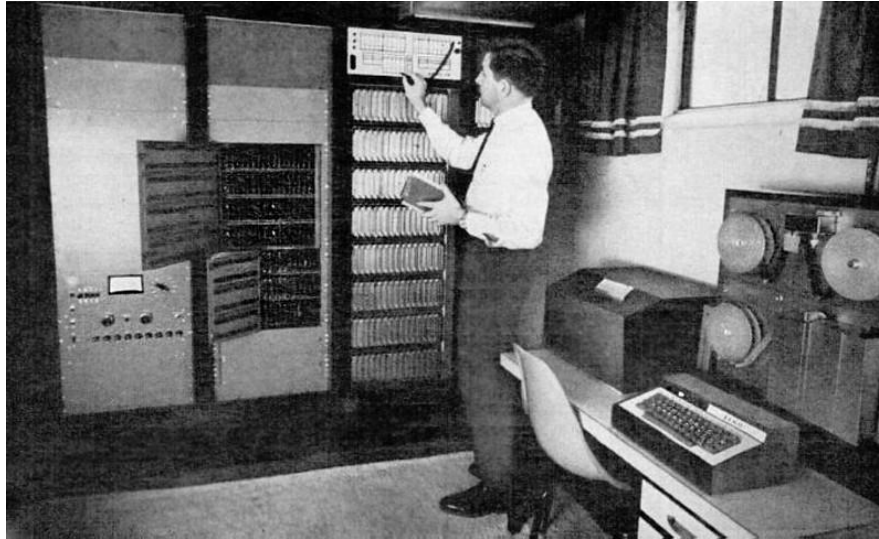
Jedna od glavnih prednosti korištenje sustava pametne kuće je konstantna povezanost preko internetske veze sa svojim domom. Jednostavno se upravlja putem aplikacije na mobitelu, tabletu, računalu ili preko centralnog kontrolera. Pošto se upravlja preko aplikacije, korisniku je omogućen stalni nadzor, doslovno od 0 do 24 sata i može se nalaziti bilo gdje u svijetu.

2.1. Kratka povijest

Pojam pametna kuća nastao je još u 1970-im godinama, tada se kuća smatrala pametnom ako je bila sagrađena na način da bude energetska učinkovita. 1980. godine pametna kuća je bila ona u kojoj se moglo upravljati raznim sustavima iz osobnog računala.

Iako kućne uređaje ne smatramo „pametnima“, oni su zaista bili veliko postignuće na početku 20.og stoljeća. Prvi usisavač koji je radio na motor napravljen je 1901.godine, zatim 1907. dolazi praktičniji i bolji usisavač koji radi na struju. Tijekom sljedeća dva desetljeća izumljeni su hladnjaci, perilice i sušilice rublja, pegle, tosteri i tako dalje.

Echo IV (Electronic Computing Home Operator) je bio prvi uređaj koji je kreiran kroz ideju kućne automatizacije. Napravio ga je James Sutherland 1966. godine, međutim to nije bio uređaj namijenjen za prodaju, već ga je samo Sutherland koristio u svojoj kući. S uređajem se moglo upravljati klimatizacijom, televizorom, svih digitalnim satovima u kući itd. Tih godina se takav uređaj smatrao daleko ispred svog vremena, iako investitori nisu bili zainteresirani za takav uređaj, bio je to veliki potencijal što će takvi uređaji moći raditi u budućnosti.



Slika 2: James Sutherland sa Echo IV uređajem

Izvor: <https://cortesi.smugmug.com/Other/ECHO-IV-article/i-PMh9KTZ>

Pametna kuća to jest kućna automatizacija postala je popularna na samom kraju 90-ih, početkom 2000.. Kako su se razvijale nove tehnologije, usluge pametne kuće postale su dostupnije i isplativije korisnicima. Tada su počele zauzimati police trgovina razno razne nove tehnologije, kućne mreže i razne aplikacije.

U današnje vrijeme, pametne kuće su samoodržive, pazi se da se ne troši prekomjerna količina energije, sustav nam javlja ako dođe neka nepoznata osoba (neovisno da li je korisnik kod kuće ili ne). Sadašnji trendovi/funkcije pametne kuće su: upravljanje sustavom pomoću mobitela kada korisnik nije kod kuće, automatizirana svjetla i temperatura (klimatizacija) kuće, postavljanje zadataka raznim uređajima, dobivanje obavijesti na mobitel i/ili email, video nadzor, alarm i slično.

3. Kućna automatika

Kućna automatika predstavlja uvođenje automatizacije u nekoj kući, objektu te obuhvaća centralizirano upravljanje sa svjetlom, klimatizacijom, grijanjem, sigurnosti objekta, multimedijom i raznim drugim kućnim aparatima i sustavima. Kuće koje imaju kućnu automatizaciju možemo nazvati i pametne kuće.

Sustavi i uređaji komuniciraju sa okruženjem bez prisutnosti čovjeka koristeći mikroprocesore i integrirana računala. Na primjer, gašenje svjetla u određeno vrijeme, kontroliranje sobne temperature, uključivanje ili isključivanje stroja za pranje rublja za vrijeme niže ili više tarife i slično.

Korisnik može upravljati sustavom preko računala, android uređaja ili iPad-a u bilo koje vrijeme i može se nalaziti bilo gdje u svijetu. Znači, korisnik dok provodi vrijeme na odmoru, dobiva sve potrebne informacije i obavijesti iz njegovog doma. Također, sustav pametne kuće upravlja i sa sigurnosti doma. Mogu se kontrolirati i pregledavati postavljene kamere, tako korisnik vidi što se sve događa s njegovom kućom dok je odsutan. Te kamere mogu imati i detekciju senzora, čim se neka osoba detektira, kamera slika i spremi trenutni kadar za kasnije pregledavanje.

Uređaji međusobno komuniciraju putem protokola koje ugrubo možemo podijeliti na žičane i bežične. Protokoli će biti objašnjeni u drugom dijelu rada.

3.1. Tipovi uređaja

Glavni kontroler (Central Controller) je zapravo „mozak“ sustava. On povezuje, kontrolira i komunicira sa svim uređajima u kući. Može ga se ugraditi u zid ili može biti prenosiv.



Slika 3: Primjer prenosivog i ugrađenog kontrolera
Izvor: <https://www.zipato.com/product/zipatile-zbee>

Svim međusobno povezanim uređajima pristupamo pomoću aplikacije za pametni dom na mobitelu ili tabletu. Centralni kontroler ima kontrolu nad rasvjetom, grijanjem i klimatizacijom te nadzorom i sigurnošću kuće.

Regulatori jačine svjetla (Dimmers) kao što samo ime kaže, mogu se koristiti gdje se regulira jačina svjetla. Rasvjeta se može kontrolirati ručno (na regulatoru) ili putem mobitela, tableta.



Slika 4: primjer regulatora jačine svjetlosti
Izvor: <https://www.amazon.com/Smart-Home-Compatible-Smartphone-Wireless/dp/B07J3PCWN3>

Prekidači (Switches) su uređaji koji rade na bilo kojim uređajima koji se mogu upaliti i ugasiti.

Motors and solenoids (Motori i zavojnice?) se koriste kod podizanja i spuštanja zavjesa i roleta te za otključavanje i zaključavanje vrata.

Senzori se koriste za praćenje stanja okoline, oni su integrirani u konvencionalne uređaje i prenose podatke o nekom stanju, pokretu.



Slika 5: Primjer raznih senzora
 Izvor: <https://bit.ly/2JOyQeP>

Senzori za termostat mjere temperaturu unutar i izvan kuće, postavljaju temperaturu u kući uzimajući u obzir kako je korisnik postavljao temperaturu u prošlosti. Senzori za detekciju pokreta kao što ime kaže, prate pokrete i kretanja u njihovom neposrednom okruženju. Šalju obavijesti kada se zabilježi neki pokret a da korisnik nije prisutan, kada se otvaraju ili zatvaraju vrata. Također mogu biti povezani sa termostatom na način da ako detektor pokreta nikoga ne detektira u sobi neko vrijeme, termostat na primjer smanji grijanje, pritom sustav štedi električnu energiju. Senzori za detekciju dima pomažu u slučaju požara u kući. Također postoje i senzori koji mjere kvalitetu zraka u kući, količinu kisika i slično. Senzori za vodu služe za detekciju poplave, curenje i puknuće cijevi i slično. Na primjer ako se pokvari stroj za pranje rublja i poplavi kupaonu, korisnik odmah dobije obavijest o poplavi. Postoje i senzori za praćenje vrata i prozora, oni prate da li su otvoreni ili zatvoreni. Šalju obavijesti ako je netko ušao u kuću, također moguće je postaviti da čim korisnik otvori vrata, pale se svjetla u toj prostoriji i obratno.

4. Sustavi za upravljanje i nadzor

4.1. Sustav za upravljanje rasvjetom

Sustav za upravljanje rasvjetom nudi potpunu kontrolu i podešavanje intenziteta svjetla u kući i izvan nje, čak i kada korisnika nema kod kuće, pritom maksimalno štedeći električnu energiju. Takav sustav nudi puno pogodnosti za korisnika: manji računi za struju jer sustav štedi električnu energiju, kada korisnik odlazi iz kuće više ne mora brinuti da li je ostavio upaljeno svjetlo, dovoljno je da provjeri na aplikaciji na mobitelu putem interneta, automatsko uključivanje svjetla kada korisnik stigne u kuću, kontrola glasom ili zvukom, i drugi. Upravljanje se može na dva načina: ručno i automatsko upravljanje. Pod ručno se smatra da se upravlja upravljačem na kojem svaka tipka ima neku svoju funkciju za određenu radnju, kao što su uključivanje i isključivanje te podešavanje intenziteta svjetla. Automatsko upravljanje uključuje postojanje senzora prisutnosti/odsutnosti, ukoliko senzor zabilježi pokrete, svjetla se pale, ukoliko senzor neko vrijeme ne osjeti prisutnost, svjetla se gase. Ovakvo upravljanje ne mora nužno isključivati postojanje prekidača za upravljanje rasvjetom. Pametne žarulje rade na način da koriste kućnu mrežu (bežičnu ili žičanu) za komunikaciju, imajući gotovo potpunu kontrolu nad svime. Korisnik može upravljati intenzitetom i bojom svjetla, podesiti da se pale u određeno vrijeme, uz kontrolu senzora moguće je na primjer upaliti svjetla kada osoba uđe u određenu prostoriju, prigušivanje svjetla dok se gleda film i tako dalje.

Pametna svjetla možemo podijeliti u dvije kategorije, svjetla sa integriranim senzorom i svjetla bez senzora.

U svjetla sa senzorom spadaju senzori za prisutnost/odsutnost, na primjer ako senzor neko vrijeme ne detektira niti jedan pokret, sva svjetla u toj prostoriji se gase ili prigušavaju, ovisno o zadanim parametrima, zatim senzori za osvjetljenje i drugi. Iako svjetla bez senzora ne mogu raditi neke radnje samostalno poput svjetla sa sensorima, svejedno ih smatramo pametnima jer ih možemo isprogramirati da rade onako kako korisnik želi. Rasvjetom možemo upravljati pomoću prekidača, glavnog kontrolera ili pametnih uređaja (smartphone, iphone, računalo, tablet) putem mreže.

Većina sustava pametne rasvjete koristi LED tehnologiju za osvjetljenje jer upravo ta tehnologija najmanje troši električnu energiju i ima najduži vijek trajanja (minimalno 25

tisuća radnih sati). Također možemo podijeliti sustave rasvjete u dvije kategorije, sustavi koji pružaju bijelo svjetlo (toplo ili hladno) i RGB sustave koji mogu prezentirati bilo koju boju. Razlika je naravno u cijeni, RGB sustavi su dosta skuplji od običnih bijelih. Na primjer što se tiče Philips Hue kompleta, koji se navode kao najpouzdaniji na tržištu ali i stoga najskuplji, cijena takvog kompleta koji dolazi s dvije bijele E27 žarulje i mostom, košta oko petsto kuna, dok isti most s tri RGB žarulje košta preko tisuću kuna. Most je središnji dio rasvjetnog sustava, to je doslovno most između aplikacije i žarulja.

4.1.1. Pametne žarulje

Philips Hue je sustav umrežene rasvjete koji omogućuje korisniku putem bežične mreže potpunu kontrolu nad rasvjetom pritom koristeći android ili ios uređaj.

Sustav nudi:

- mogućnost podešavanja rasvjete preko 16 milijuna boja,
- upravljanje svim svjetlima ili pojedinačno
- upravljanje iz bilo koje lokacije na svijetu putem androida ili ios-a
- podešavanje nijansi rasvjete od tople bijele (2000K) do hladne (6500K) bijele boje svjetlosti,
- integraciju sa sms porukama i pozivima, e-mailom, aplikacijama poput Facebook-a, Instagrama, Amazona i raznim drugim
- kompatibilnost sa Google Assistant, Amazon Alexa, Samsung SmartThings, Apple HomeKit
- geo lokacijske usluge; personalizirana aktivacija rasvjete pri identifikaciji korisnikovog signala od mobitela u neposrednoj blizini doma,
- podešavanje automatskog paljenja žarulja u slučaju sigurnosti od provala i razne druge mogućnosti.



Slika 6: Instalacija Philips Hue sustava rasvjete
Izvor: <https://www.lighting.philips.hr/consumer/hue>

Početni paket (eng. Starter Kit) Philips Hue u kojoj dolaze tri žarulje HUE E27, most i jedan regulator jačine svijetla košta oko 1000 kuna. Most može spojiti do pedeset žarulja u isto vrijeme.

LIFX sustavi se ne razlikuju puno od Philips Hue sustava, jedina velika razlika je da žarulje rade bez mosta, rasvjeta se kontrolira putem androida ili ios-a pomoću raznih aplikacija ili putem glasnovnih naredbi, na primjer Amazon Alexa.

Mogućnosti sustava:

- upravljanje iz bilo kojeg dijela svijeta putem smartphona
- infracrveni način rada za noć
- povezanost svijetla s glazbom; treperenje ili promjena boja svijetla u ritmu glazbe
- kompatibilan sa Amazon Alexa, Google Assistant, Apple HomeKit...

Cijena jedne žarulje je otprilike 400 kuna i može trajati i do 27 godina.

Belkin WeMo sustavom se upravlja putem bežične mreže pomoću androida. Za spajanje žarulja i rutera potreban je most (WeMo Link) kao i kod Philips Hue-a. U sustavu dolaze prekidači koji se mogu staviti na postojeće prekidače za klasično

svijetlo i onda ih možemo kontrolirati putem WeMo aplikacije na mobitelu (paljenje i gašenje svijetla). Također, most može spojiti do pedeset žarulja u isto vrijeme, žarulje mogu biti pojedinačno kontrolirane ili u grupi, vijek im je 23 godine.

Mogućnosti sustava:

- kontrola androidom, ios-om bilo gdje u svijetu
- postavljanje rasporeda paljenja/gašenja svijetla, prigušivanje svijetlosti
- kompatibilan je sa Google Assistant-om i IFTTT-om

Cijena početnog paketa (dvije žarulje i most) je oko 300kuna.

Samsung smart bulb je sustav kojem se upravlja putem bluetooth tehnologije pomoću odgovarajuće aplikacije sa rasvjetom. Za razliku od bežične tehnologije, putem bluetooth tehnologije može se upravljati i do 64 žarulje istovremeno. Samsung također koristi LED tehnologiju, domet žarulja je otprilike 600 metara a njihovo trajanje je u prosjeku 15.000 sati. Moguće je podesiti nijansu rasvjete od tople bijele boje (2700K) do hladne bijele (6500K), te moguće je prigušiti sva svijetla do 10% osvijetljenosti prostora.

4.2. Klimatizacija

Sustav za klimatizaciju nudi korisniku mogućnost potpune kontrole nad temperaturom u kući. Pametne klime učinkovito reguliraju temperaturu unutrašnjosti kuće pritom maksimalno štede električnu energiju i pružaju čovjeku potreban komfor. Pametna klima može se povezati sa infracrvenim sensorima za pokrete čovjeka, različitim web sustavima koji prate meteorološke promjene i nosivim uređajima koji prate trenutno stanje čovjeka.

Pametnu klimu je moguće kontrolirati putem smartphone-a ili tableta. Također, može se povezati i sa drugim dijelovima sustava pametnog doma. Na primjer ako je vani jako vruće i sunce udara u prozore, rolete se spuštaju i automatski se pali klima ili ako je u samom prostoru prevruće. Isto tako, moguće je isprogramirati „scenu“ da se klima pali ili gasi u određeno vrijeme, kada korisnik ulazi u kuću moguće je paljenje klime zajedno sa svijetlima.

Klima uređaje možemo podijeliti u četiri kategorije:

- prenosivi klima uređaji - lako ih je instalirati, veličine su kovčega, dolaze sa ispušnom cijevi koju je potrebno namjestiti da puše zrak van iz kuće

- klime ugrađene na prozor – montira ih se na otvoren prozor, također ih je lako instalirati, nisu praktične jer zaklanja dio prozora i nemoguće ga je otvoriti
- klime ugrađene u zid – ovakve klime se ugrađuju u zid, skuplje su i imaju manju propusnost zraka od klima koje se ugrađuju na prozor
- split klime – imaju unutarnju jedinicu koja hladi prostor kuće i vanjsku u kojoj je kompresor, takav sustav je zapravo najučinkovitiji

Postoje razni uređaji na tržištu, takozvani bežični kontroleri (eng. the wireless air condition controller) koji običnu klimu pretvaraju u pametnu. Oni daju mogućnost da se pomoću smartphone-a može namjestiti temperatura to jest termostat na klimi, bez obzira gdje se korisnik nalazi. Takav način korisniku omogućuje da kada uđe u kuću, temperatura bude ugodna. Kao primjer izdvojiti ću Sensibo Sky Controller i Tado.

Sensibo Sky kontroler je kompatibilan sa većinom svim vrstama i proizvođačima klime, predstavlja ga se kao jednog od boljih proizvoda na tržištu. Uređaj se treba postaviti u blizini klime ili na klimu.



Slika 7: Izgled Sensibo Sky Controller-a

Izvor: <http://www.thegoodguys.com.au/sensibo-sky-wifi-air-conditioner-controller-sensibo-sky>

Mogućnosti Sensibo Sky Controllera:

- upravljanje klimom preko androida ili ios-a
- kontrola glasom preko Google Home-a ili Amazon Alexa
- sustav automatski javlja korisniku kada je potrebno zamijeniti filter od klime
- mogućnost paljenja ili gašenja klime neovisno da li je korisnik ušao ili izašao iz kuće
- štedi električnu energiju

Cijena se kreće oko 120 dolara na Amazonu.

Tado Controller nudi mogućnost kontrole svih klima u kući, uz uvjet da su sve klime povezane na sam uređaj. Uz takav uređaj dolazi i aplikacija kojom korisnik može upravljati svojom klimatizacijom bez greške. Aplikacija pamti sve prijašnje korisničke postavke i na taj način olakšava samome korisniku da postavi svoju željenu temperaturu.

Mogućnosti:

- kompatibilan sa Google Home i Amazon Alexa
- laka instalacija sustava
- pamti prijašnje korisničke postavke
- mogućnost kontrole više prostorija u kući

Cijena se kreće oko 150 dolara na Amazonu.

4.3. Grijanje

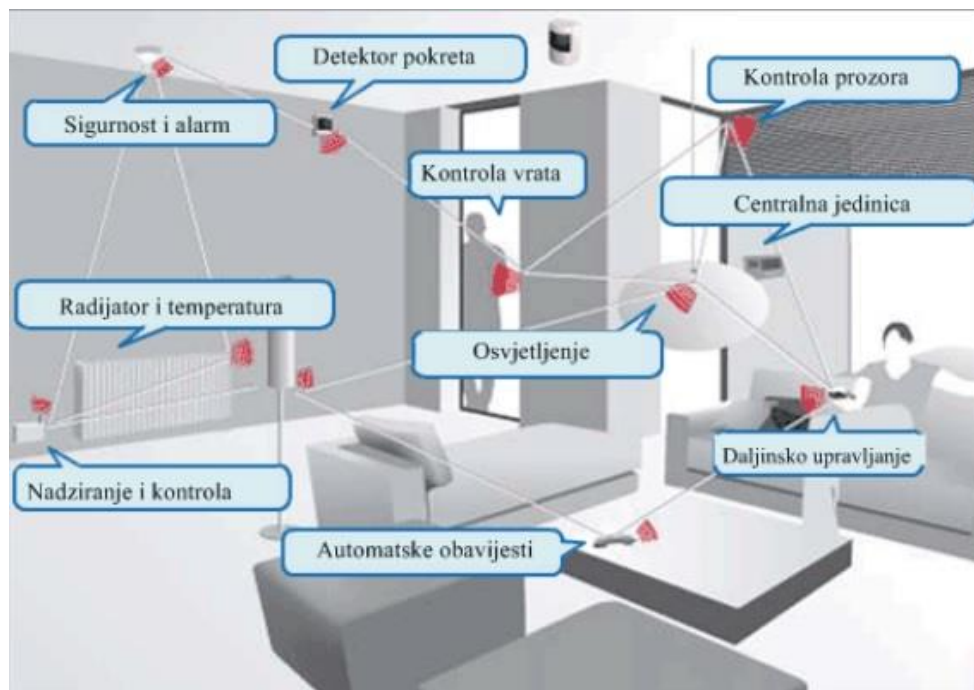
Grijanje kuće je najveći potrošač električne energije u samom kućanstvu, stoga pametni termostat ima jako veliku ulogu u slučaju pametnog grijanja i sustava za upravljanje trošilima. Pametni termostat spaja se putem Internet mreže, stoga se još naziva i Wi-fi termostat. Takav način povezivanja nudi korisniku potpunu kontrolu putem aplikacije na androidu, iphone-u, tabletu ili nekom drugom uređaju što je puno lakša opcija nego samo programiranje termostata. Omogućena je jednostavna kontrola grijanja čak i hlađenja te se sam sustav prilagođava korisničkim potrebama.

Pogodnosti korištenja pametnog termostata:

- jednostavnost upotrebe termostata
- značajna ušteda električne energije
- prikaz raznih upozorenja
- upravljanje putem aplikacije
- sposobnost učenja korisničkih navika
- mogućnost povezivanja s Google Home, Amazon Alexa, Apple HomeKit

4.4. Sustav za upravljanje trošilima

Kako bi korisnik s jednog mjesta mogao pristupiti raznim uređajima, napravljen je sustav za upravljanje trošilima (eng. Smart Home Energy Management System). Zadatak sustava je da prati stanje svih uređaja koji su spojeni na mrežu te analizira samu potrošnju električne energije tih uređaja, također praćenje i samih cijena električne energije, što znači da se može na primjer namjestiti da se perilica rublja isključuje za vrijeme najviše tarife električne energije.



Slika 8: Sustav za upravljanje trošila

Izvor: <https://www.cis.hr/files/dokumenti/CIS-DOC-2012-04-045.pdf> str.9

Sam sustav se sastoji od :

- Pametnih brojala (eng. Smart Meters) - osnovni dio pametne kuće, oni broje potrošnju električne energije, vode, plina u svakom trenutku i šalju potrošaču i operateru informacije o samoj potrošnji
- Pametne mreže (eng. Smart Grid) ima cilj poboljšati elektroenergetski sustav integracijom obnovljivih izvora energije i raznim drugim informatičko-komunikacijskim tehnologijama. Osnovna ideja pametne mreže je stvoriti dvosmjernu komunikaciju između potrošača i električne mreže na način da se brže može uočiti neki kvar, prikazuje se predviđena cijena električne energije u nekom određenom periodu i slično. Mogućnosti: dvosmjerna komunikacija s

potrošačem, veća učinkovitost u odnosu na klasičnu električnu mrežu, nadzor električne mreže u svim njenim čvorovima

- Pametni uređaji za detektiranje na primjer temperature sobe, jačine rasvjete i slično, oni šalju sustavu podatke o navedenim parametrima.
- Pametna trošila – spojena su s pametnim brojilom i sustavom za upravljanje trošilima pomoću pametne mreže.
- Središnja jedinica – povezana sa svim senzorima, na taj način se može upravljati svim trošilima

5. Protokoli

Kako bi svi uređaji pametne kuće mogli dijeliti informacije međusobno, razvijeni su protokoli pametne kuće. Protokoli pametne kuće su zapravo „jezik“ kojim komuniciraju svi uređaji koji su povezani u pametnoj kući, možemo reći da je to skup pravila koja definiraju komunikacijske odnose između uređaja. Oni određuju na kakav način će biti poslan signal iz jednog uređaja do drugog za vrijeme neke radnje, na primjer paljenje ili gašenje svjetla. Jako je bitno razlikovati protokole kako bi korisnik mogao odabrati što je najbolje za njegovu pametnu kuću. Danas postoji jako puno protokola za pametnu kuću, možemo ih podijeliti na žičane i bežične. Od žičanih valja spomenuti prvi protokol kućne automatizacije, a to je x10, a od bežičnih Zigbee, Z wave, Thread, Bluetooth i Wifi.

5.1. Zigbee

Zigbee je bežični mrežni protokol koji je 2002. godine razvila udruga tvrtki koja djeluje kao organizacija ZigBee Alliance. Cilj organizacije je zajednička izrada javnog svjetskog standarda koji omogućuje stvaranje bežično povezanih i pouzdanih elektroničkih uređaja koji su mali potrošači električne energije i nisu jako skupi. Protokol je nastao zbog potrebe umrežavanja raznih uređaja između kojih se prenosi mala količina podataka, a sama primjena zahtjeva malu potrošnju električne energije i veliku energetska autonomiju samih uređaja. Primjenjuje se u kućnoj i poslovnoj automatizaciji, senzorskim mrežama, kontroli mreže, daljinskim mjerenjima, industrijskoj kontroli, prikupljanju medicinskih podataka i raznim drugih.



Slika 9: Logo Zigbee protokola i povezanost sa drugim dijelovima sustava

Izvor: <https://www.pcworld.com/article/2849172/zigbee-30-promises-one-standard-for-many-uses.html>

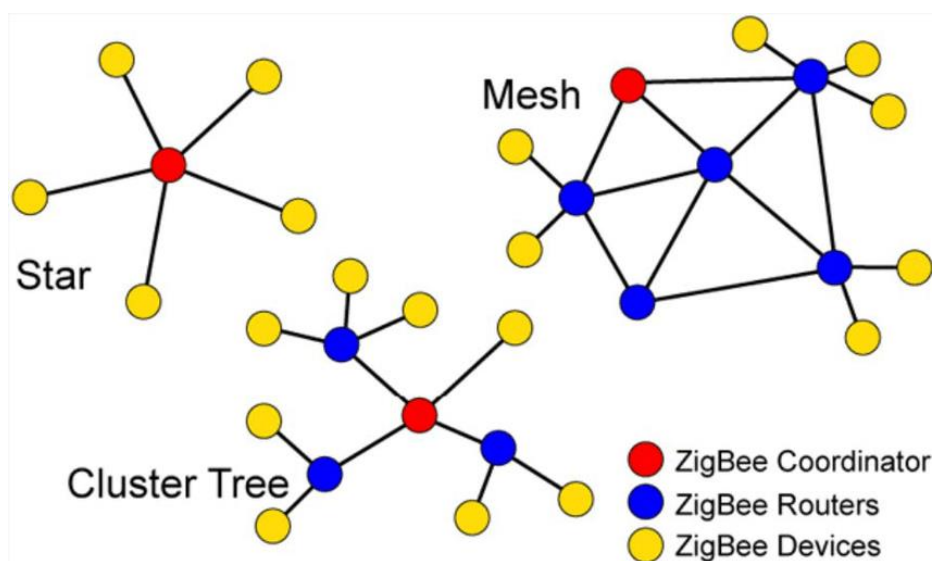
Zigbee protokol temelji se na IEEE 802.15.4 standardu za bežične osobne mreže (eng. WPAN- Wireless Personal Area Network) koji koristi niski protok (propusnost) podataka do 250kbps s dometom od 10-100 metara. Također se djelomično temelji na OSI (eng. open system interconnect) modelu. Isto tako ima nižu cijenu i jednostavnije ga je postaviti od na primjer Wi-fi i Bluetooth protokola. ZigBee koristi digitalne odašiljače i prijemnike za komunikaciju između uređaja.

Komunikacija pomoću protokola može se odvijati u tri frekvencijska pojasa:

- Prvi pojas se nalazi na frekvenciji 868 MHz, sadrži kanal 0 i može prenositi podatke brzinom do 20 kbps
- Drugi pojas se nalazi na frekvenciji od 902-928 MHz, sadrži kanale od 1-10 i može prenositi podatke brzinom do 40 kbps
- Treći pojas se nalazi na frekvenciji 2,4 GHz, sadrži kanale od 11-26 s maksimalnom brzinom do 250 kbps

Protokolni stog ZigBee pošto se temelji na IEEE standardu, po razini funkcionalnosti ima definirana dva tipa uređaja: uređaj s potpunom funkcionalnošću (eng. FFD- Fully Functional Device) i uređaj s ograničenom funkcionalnošću (eng. RFD- Reduced Functional Device). FFD uređaji su uređaji koji su spojeni na neki stalni izvor napajanja a RFD uređaji su samostalni energetske uređaji (baterije) koji su ograničeni u funkcijama koje obavljaju u mreži.

U sustavu protokola, uređaje možemo podijeliti na tri tipa funkcije koju obavljaju: koordinator, usmjerivač (eng. router) i krajnji uređaj (eng. end device).



Slika 10: Topologija ZigBee protokola

Izvor: <https://www.elprocus.com/what-is-zigbee-technology-architecture-and-its-applications/>

Koordinator ima zadaću obavljati inicijalne akcije i uspostavljati vezu između čvorova u mreži. U svakoj mreži može postojati samo jedan koordinator. Taj uređaj je uvijek tipa FFD. Broj usmjerivača u mreži je proizvoljan, oni imaju zadaću da povećavaju broj i domet čvorova u mreži, također mogu imati i neku nadzornu i upravljačku funkciju. Djeluju kao posredni uređaj preko kojeg prelaze informacije do drugih uređaja. Kao i kod koordinatora, usmjerivači su uvijek uređaji tipa FFD. Na krajnjim uređajima su uglavnom smještene osjetila ili neke upravljačke jedinice, oni imaju mogućnost komuniciranja samo s nadređenim čvorom- roditelj (eng. parent node). Većinom su RFD uređaji ali mogu biti i FFD uređaji.

Mrežne topologije ZigBee protokola su: zvijezda (eng. star network configuration), stablo (eng. tree topology) i isprepletana mreža (eng. mesh network). Mrežna topologija zvijezde sastoji se od jednog ili više krajnjih uređaja koji su povezani na jednog koordinatora koji inicijalizira i upravlja svim uređajima u mreži. U takvoj topologiji mreže svi krajnji uređaji komuniciraju samo s koordinatorom, ako jedan krajnji uređaj želi poslati poruku drugom, najprije šalje poruku koordinatoru koji ju prosljeđuje odgovarajućem primatelju. Kod konfiguracije stabla, krajnji uređaji se spajaju na usmjerivač ili koordinator. Također, krajnji uređaji mogu samo komunicirati sa roditeljima. U topologiji isprepletene mreže FFD uređaji mogu slati poruke direktno drugim FFD uređajima, jedino kod slanja poruke RFD uređaju, poruka mora proći kroz nadređeni uređaj (FFD) primatelja. Ako poruka ne može proći prvobitnom putanjom do određenoj uređaja, čvor odmah pronalazi alternativnu putanju. Prednost ovakve konfiguracije mreže je povećanje otpornosti od kvarova na čvorovima te smanjeno kašnjenje poruka.

Svi uređaji u ZigBee mreži posjeduju jedinstvenu adresu širine 64 bita koju je postavio sam proizvođač uređaja. Nakon prijave uređaja koordinatoru, toj adresi prilikom upisa u tablicu pridružuje se 16 bitna adresa (eng. PAN ID- Personal Area Network Identifier) pomoću koje svi uređaji u mreži komuniciraju.

Uređaji pristupaju mediju prema CSMA-CA (eng. Carrier-sense multiple access with collision avoidance) protokolu kako bi se izbjegla kolizija paketa u prijenosu podataka. Postoje dvije vrste pristupa: mrežnim signalom (eng. beacon mode) i bez mrežnog signala (eng. non beacon mode). U pristupu s mrežnim signalom, čvorovima je omogućeno slanje informacija u unaprijed određenim vremenskim isječcima. Koordinator periodično odašilje nadzorni okvir (eng. superframe) s kojim se svi čvorovi

moraju sinkronizirati. Svakom čvoru dodijeljen je garantiran vremenski isječak (eng. GTS- Guaranteed Time Slot) koji se nalazi unutar nadzornog okvira, u tom periodu dopušteno mu je slanje i primanje informacija. Kod pristupa bez mrežnog signala, koordinator čitavo vrijeme čeka da li će krajnji uređaj od njega tražiti neku aktivnost, zato koordinator cijelo vrijeme mora biti aktivan te šteti se energija na krajnjim uređajima. Takav nepogodan je za uređaje koji zahtijevaju veliku propusnost, mala kašnjenja i brzo reagiranje.

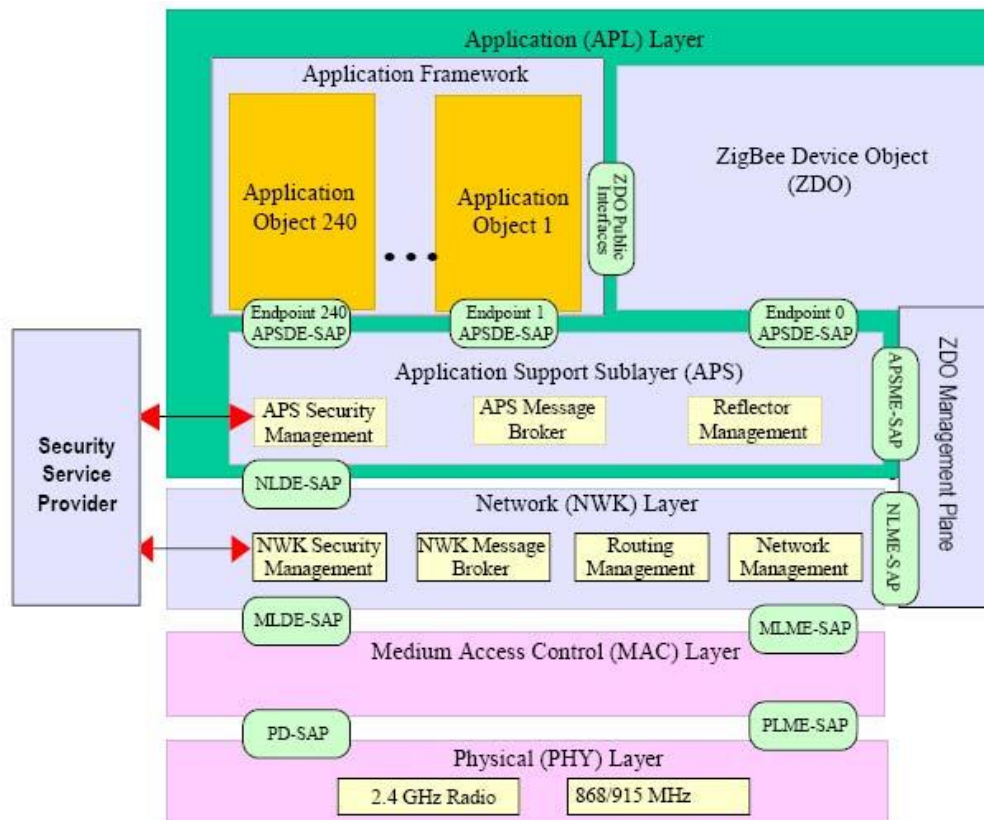
5.1.1. Arhitektura stoga ZigBee protokola

Zigbee specifikacijom definirani su aplikacijski i mrežni sloj, a sloj za pristup mediju i fizički sloj su definirani IEEE 802.15.4 standardom. ZigBee stog sastoji se od 4 sloja (eng. Layer-a):

1. Aplikacijski sloj (eng. APL- Application Layer)
2. Mrežni sloj (eng. NWK- Network Layer)
3. Sloj za pristup mediju (eng. MAC- Medium Access Layer)
4. Fizički sloj (eng. PHY- Physical Layer)

Stog je podijeljen u četiri sloja koja su međusobno povezana podatkovnim i upravljačkim servisnim pristupnim točkama (eng. SAP- Service Access Point). Svaki sloj pruža određenu uslugu sloju iznad sebe. Slojevi međusobno komuniciraju pomoću primitiva u kojima se nalaze neki parametri za uslugu koju je potrebno pružiti. Primitive dijelimo na četiri vrste:

- Zahtjev – šalje se od N-tog korisnika do N-tog sloja kao zahtjev za uključivanje neke usluge
- Indikacija- šalje se od N-tog sloja do N-tog korisnika, kako bi se ukazalo na neki događaj u sloju koji je važan za N-tog korisnika
- Odgovor- šalje se od N-tog korisnika do N-tog sloja kako bi se završila radnja koja je bila pozvana primitivom indikacije
- Potvrda- šalje se od N-tog sloja do N-tog korisnika kako bi se prenesli rezultati prethodnih zahtjeva



Slika 11: Arhitektura ZigBee stoga

Izvor: <https://forelectronics.wordpress.com/2017/12/11/an-introduction-to-zigbee-communication/>

5.1.1.1. Aplikacijski sloj

Na vrhu protokolnog stoga nalazi se aplikacijski sloj koji se sastoji od aplikacijskog okvira (eng. AP- Application Framework), objekta Zigbee uređaja (eng. ZDO- Zigbee Device Object) i podsloja aplikacijske podrške (eng. APS- Application Support Sublayer).

Aplikacijski okvir opisuje kako izgraditi aplikacijski profil na stogu tako da se profili mogu generirati na konzistentan način te pruža okruženje za daljnji razvoj krajnje korisničke aplikacije. Aplikacijski profil je skup opisa uređaja u mreži, poruka koje se dijele među uređajima i sučelja uređaja. Oni omogućuju korisniku aplikacijskog koda da šalje razne upite i naredbe. Profile dijelimo na privatne (eng. private) i javne (eng. public). Privatni profili su razvijeni od strane jedne ili više tvrtki kojima nije potrebna interoperabilnost i namijenjeni su za upotrebu u zatvorenim sustavima. Javni je definiran preko ZigBee Aliance te koristi se u sustavima kojima je potrebna interoperabilnost proizvoda koji su napravljeni po javnom profilu i potrebna im je zajednička komunikacija. Podaci koji se šalju među uređajima nazivaju se atributi, oni su sastavni dio aplikacijskog profila. Podaci koji se šalju su na primjer očitavanje

položaja sklopke u smislu da li je svijetlo upaljeno ili ugašeno, očitavanje mjernih uređaja kao što je temperatura sobe i tako dalje. Svakom atributu u profilu je dodijeljen jedinstveni identifikator (eng. Attribute ID) od 16 bita, atributi su podijeljeni u skupine takozvane klustere (eng. cluster) kojima se isto tako dodjeljuje jedinstveni identifikator (eng. Cluster ID) od 16 bita.

Aplikacijski objekt je softver u krajnjim točkama (eng. endpoint) koje kontroliraju rad ZigBee uređaja. Jedan Zigbee čvor može imati do 240 krajnjih točaka, na svaku krajnju točku spojen je jedan aplikacijski objekt koji se može spojiti od točke 1-240, a na točki 0 nalazi se objekt ZigBee uređaja.

Objekt ZigBee uređaja uvijek se nalazi na krajnjoj točki 0 i pruža mnogo upravljačkih naredbi koje su definirane u profilu samog objekta. Objekt definira ulogu uređaja u mreži na način da postavi koordinatora, usmjerivača ili krajnji uređaj, uspostavlja sigurnu vezu između uređaja u mreži te inicira i/ili odgovara zahtjevima za otkrivanje ili povezivanje mreže. ZDO upravljačka osnova (eng. ZDO Management Plane) pomaže u komunikaciji mrežnog sloja (NWK) i podsloja aplikacijske podrške (APS) sa objektom ZigBee uređaja (ZDO). Također omogućuje ZDO-u da rješava probleme to jest zahtjeve aplikacija (za pristup mreži ili zaštitu) pomoću poruka koje se nalaze na profilu ZigBee uređaja.

Podsloj aplikacijske podrške (APS) pruža podatkovne usluge aplikacijskim profilima i ZigBee uređajima te također pruža upravljačke usluge za održavanje veze te samo spremanje veza u tablicu (eng. Binding table). Pružatelj usluge zaštite (eng. SSP-Security Service Provider) kao što samo ime kaže, odgovoran je za zaštitu podataka, on se pokreće i usklađuje preko ZDO-a. Sadrži sigurnosne mehanizme za slojeve koji koriste enkripciju, a to su APS i NWK. Što se tiče zaštite bežične mreže, prisutna su uglavnom dva problema: povjerljivost podataka i mogućnost uljeza da promijeni i pošalje neku od prethodno poslanih poruka. Problem povjerljivosti rješava enkripcija poruka. Algoritam koristi zaštitni ključ što znači da mijenja poruku koristeći niz bitova pritom samo primatelj kojemu je poruka namijenjena može pročitati poruku. Problem izmjene poruka se rješava tako da se napravi autentifikacija podataka. Funkcionira na način da se svakom izlaznom okviru doda kod cjelovitosti poruke (eng. MIC-Message integrity code) i na taj način primatelj zna da li se poruka mijenjala tokom dolaska na odredište.

5.1.1.2. Mrežni sloj

Mrežni sloj (eng. NWK- Network Layer) je odgovoran za uspostavu te ispravan rad mreže. Također zadaća mu je pravilno formatiranje mrežne topologije (zvijezda, stablo ili isprepletana mreža), uključivanje i isključivanje čvorova iz mreže, konfiguriranje uređaja, pronalaženje optimalnih putova poruke, dodjeljivanje adrese uređajima, otkrivanje susjednih mreža, implementacija softverskog dijela sigurnosnih mehanizama (mjera) te prosljeđivanje i primanje podataka između aplikacijskog sloja (APL) i sloja za pristupu mediju (MAC).

5.1.1.3. Sloj za pristup mediju

Sloj za pristup mediju (eng. MAC- Medium Access Layer) zadužen je za pristup fizičkom sloju, za pružanje pouzdane komunikacije između uređaja i njegovih susjeda pomoću CSMA-CA protokola, za generiranje i sinkroniziranje na mrežnu traku, za određivanje i izvršavanje GTS-a, pokretanje koordinatora i generiranje identifikatora osobne mreže (PAN ID). Svaka mreža ima jedinstveni PAN ID, stoga uređaji na istoj ZigBee mreži moraju imati isti PAN ID koji se sastoji od 64 i 16 bita.

5.1.1.4. Fizički sloj

IEEE 802.15.4 standard radi na tri frekvencijska pojasa s 27 kanala:

1. 2,4 GHz - ISM (eng. Industrial Scientific Medical) pojas/područje cijelog svijeta, sadrži 16 kanala, brzina prijenosa 250 kbps
2. 868.3 MHz – ISM/ područje Europe, sadrži 1 kanala, brzina prijenosa 20 kbps
3. 902-928 MHz – ISM/ područje Amerike i Australije, sadrži 10 kanala, brzina prijenosa 40 kbps

Fizički sloj (eng. PHY- Physical Layer) se sastoji od dva sloja koji rade u dva različita frekventna područja, niža učestalost pokriva opseg za područje Europe (88.3MHz) ili za područje Amerike i Australije (802-928MHz) a viša (2,4GHz) se koristi u cijelom svijetu. Pošto ZigBee, Wifi i Bluetooth koriste isti frekvencijski pojas od 2,4GHz treba izbjeći interferenciju s drugim mrežama koristeći modulaciju DSSS (eng. Direct Sequence Spread Spectrum). DSSS je tehnika modulacije raspršenja spektra direktnim postupkom. Odašiljač spektar korisnog signala raširi na način da množi podatke sa višestruko bržim (10:1) pseudoslučajnim nizom te zatim pošalje u eter. Prijemnik na isti način množenja podataka taj signal demodulira. Prednosti korištenja

DSSS modulacije imaju puno bolji odnos signala i šuma, manje smetnji i prigušivanja signala i tako dalje.

5.2. Z Wave

Z Wave je bežični mrežni protokol koji je napravljen od strane danske tvrtke Zensys 1999. godine, 2008. je preuzela ga firma Sigma Designs. Stvoren je s idejom da bude jeftiniji i jednostavniji za korištenje nego ZigBee protokol. Zwave kao i ZigBee namijenjen je sustavima koji koriste vrlo malu propusnost podataka. Koristi se u sustavima za alarm, kućnoj automatizaciji (rasvjeta, klima uređaji, termostat,...) sensorima i tako dalje. Z Wave tehnologija radi na ISM pojasu. Podržava rad na dva frekvencijska pojasa, 868.42MHz za Europu i 908.42MHz za Ameriku. Uz ZigBee, jedan je od popularnijih protokola jer je podržan od strane 450 tvrtki diljem svijeta. Neke prednosti korištenja ovog protokola su: laka instalacija i korištenje, brzina, kompatibilnost z wave uređaja s drugim uređajima, koristi manje električne energije od nekih drugih protokola i tako dalje. Iako protokol nije open-source, postoji open-source implementacija protokolnog stoga (eng. open-zwave) ali ona ne sadrži sloj za zaštitu.

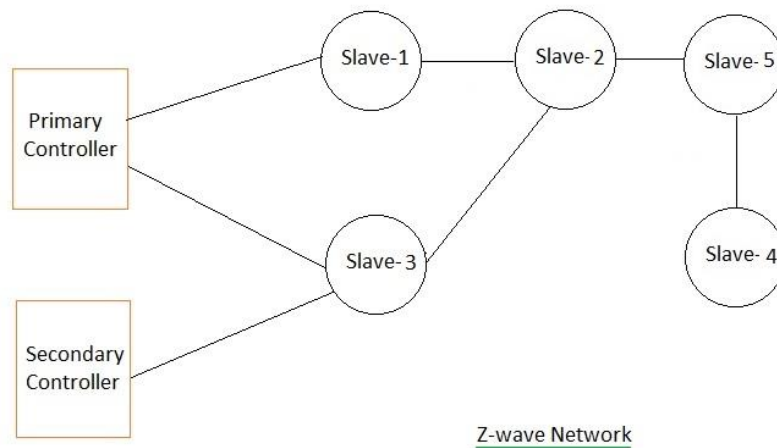


Slika 12: Z Wave logo

Izvor: <https://www.techhive.com/article/3246186/z-wave-700-launch.html>

Zwave ima ugrubo domet od 100metara u otvorenom prostoru, a u zatvorenom otprilike 30 metara, također treba uzeti u obzir širinu i broj samih zidova koji se nalaze između, pa se preporuča postavljanje Zwave uređaja svakih 9 metara ili manje za bolje komuniciranje.

Zwave tehnologija se bazira na vladar-sluga (eng. master-slave) topologiji isprepletene mreže. Drugim riječima, svaki uređaj koji je spojen na mrežu neprestano odašilje signal. To znači da što više uređaja postoji, jača će biti mreža. Svaka Zwave mreža može sadržavati do 232 uređaja.



Slika 13: prikaz Zwave mreže

Izvor: <https://www.rfwireless-world.com/Terminology/Advantages-and-Disadvantages-of-z-wave.html>

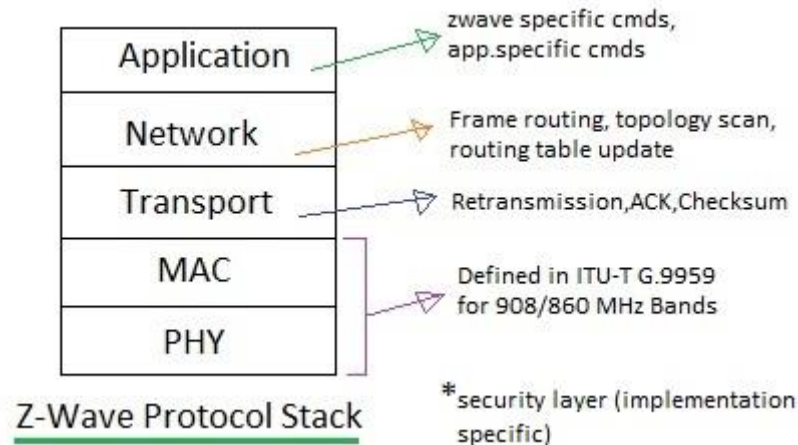
Mreža protokola se sastoji od jednog primarnog kontrolera, jednog ili više sekundarnih kontrolera i više sluga koji svi zajedno predstavljaju čvorove. Kontroleri su čvorovi koji daju naredbe drugim čvorovima, slugama. Sluge izvršavaju naredbe i šalju odgovore natrag kontrolerima, ne mogu komunicirati sa drugim slugama osim ako im to nije naredba. Također mogu poslužiti kao posrednik komunikacije između kontrolera i nekog čvora koji nije u radio-frekvencijskom području tog kontrolera. Primarni kontroler uključuje ostale čvorove u mrežu tako da im zadaje HomeID (Kontroler već u sebi ima postavljen HomeID od strane proizvođača), 32bitni jedinstveni identifikator preko kojeg komuniciraju svi čvorovi u mreži. Svaki čvor ima svoj NodeID, jedinstvena 8bitna adresa koju također dodjeljuje primarni kontroler. Primarni kontroler je u biti kontroler koji je kreirao zwave mrežu, a svaki kontroler koji je dodan nakon njega, on je sekundarni.

5.2.1. Arhitektura stoga Zwave protokola

Stog sadrži pet sloja:

1. Aplikacijski sloj (eng. Application Layer)
2. Mrežni sloj (eng. Network Layer)
3. Transportni sloj (eng. Transport Layer)
4. Sloj za pristup mediju (eng. MAC-Media Access Control Layer)
5. Fizički sloj (eng. PHY- Physical Layer)

Sloj za pristup mediju i fizički sloj su definirani ITU-T G.9959 standardom. Standard je razvijen za sustave kojima je vrijeme vrlo kritična točka, pouzdanost jako bitna i potrebna za niska potrošnja električne energije te naravno niska propusnost podataka.



Slika 14: Arhitektura protokolnog Zwave stoga

Izvor: <https://www.rfwireless-world.com/Tutorials/z-wave-protocol-stack.html>

Aplikacijski sloj je odgovoran za izvršavanje korisničkih naredbi kao što su na primjer gašenje svjetla, promjena temperature na termostatu.

Mrežni sloj definira kako se prenose kontrolni podaci između dva uređaja ili čvora. To uključuje adresiranje, organizaciju mreže, usmjeravanje okvira od jednog do drugog čvora i slično.

Transportni sloj uglavnom je zadužen za retransmisiju (ponovno slanje), paketnu potvrdu (pošiljalatelj šalje tri puta poruku i ukoliko nije došla do primatelja, šalje korisniku grešku, ukoliko je dostavljena, pošiljalatelj dobiva potvrđenu poruku o prijemu), također je zadužen za „buđenje“ čvorova male mrežne snage i provjeru izvornosti paketa.

Sloj za pristup mediju također kao i Zigbee protkol koristi CSMA/CA protokol kako bi se izbjegla kolizija i koristi Backoff algortime.

Funkcije koje obavlja fizički sloj:

- Dodjeljivanje radio frekvencijskog profila fizičkom kanalu
- Prijenos i prijem okvira podataka
- Provjera kvalitete veze na temelju dobivenih okvira
- Izbor radio frekvencije
- Aktivacija i deaktivacija radio frekvencijskog prijamnika

U fizičkom sloju moguće su tri brzine prijenosa podataka: 9.6kbps, 40Kbps i 100Kbps.

5.3 X10

X10 (eng. Industry standard) protokol je 1970. godine napravila tvrtka Pico Electronics iz Škotske. Ime X10 je dobio ime jednostavno po projektu koji je bio deseti po redu u razvoju same tvrtke. Tvrtka se na početku bavila proizvodnjom kalkulatora ali je s vremenom prerasla u tvorca jednog od prvih protokola kućne automatizacije. Tvrtka djeluje i dan danas pod nazivom X10 Ltd. U povijesti X10 se najviše prodavao u SAD-u, što pokazuje da se i danas protokol X10 nalazi u više od 10 milijuna kućanstava diljem kontinenta. Brzo je postao popularan jer koristi postojeća ožičenja u kućanstvu, ne zahtjeva nikakva dodatna ulaganja u taj proces kupnje. Još neke od prednosti korištenja protokola su jeftina cijena, kompatibilnost sa puno uređaja na tržištu i dostupnost gotovo svugdje u svijetu. I moram napomenuti da je zadnjih 30ak godina taj protokol stekao jako dobru reputaciju zbog same vremenske izdržljivosti uređaja.



Slika 15: logo x10protokola

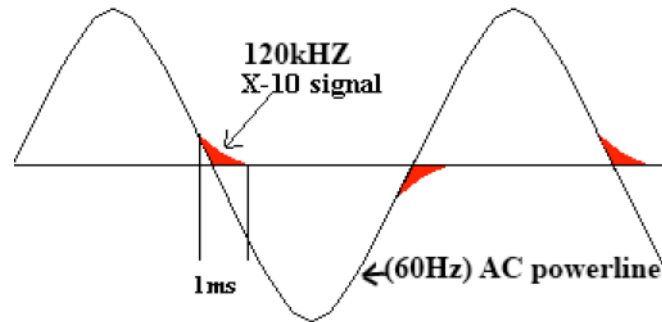
Izvor: <https://buildyoursmarthome.co/home-automation/protocols/x10/>

X10 se može upotrebljavati za funkcije:

- Termostata
- Audio kontrole
- Rasvjete
- Alarma
- Senzore pokreta
- Daljinsko upravljanje

X10 je komunikacijski žičani protokol koji omogućuje komunikaciju među uređajima koristeći postojeću žičanu infrastrukturu. Princip rada se bazira na uporabi odašiljača i prijamnika. Odašiljač odašilje svoje kontrolne signale (upali, ugasi, smanji, pojačaj) prijamniku priključenom na mrežu. Komunikacija se odvija preko sinusoidnog napona mreže a podaci se šalju u obliku frekvencijskog signala od 120kHz u trajanju od 1ms.

Takav signal izgleda poput rafala to jest pulsa. Puls se imitira što je moguće bliže prolasku sinusa mreže kroz nulu. Podaci koji se šalju (eng. data frame) su veličine 8 bita što znači da je broj adresiranih uređaja maksimalno 256.



Slika 16: prikaz rada x10 protokola

Izvor: http://www.ee.ic.ac.uk/leon.zhang11/yr2proj/Our_System.htm

Svaki okvir (eng. data frame) koji se šalje počinje sa šest početnih prolazaka sinusa mreže kroz nulu, zatim slijedi start kod koji se sastoji od tri uzastopna prolazaka kroz nulu koji sadrže puls te jedan čisti prolazak. Nakon toga ide adresa uređaja s kojim korisnik želi napraviti neku radnju (na primjer upaliti svjetlo), zatim slijedi naredba. Zbog redundancije, x10 uvijek šalje sve okvire dva puta.

Adresa i naredba traju po 9 bitova svaka. Znači 1 byte te jedan funkcijski bit na kraju. Ako je funkcijski bit jednak 1, onda preostala 4 bita koja mu prethode predstavljaju naredbu, a ako je jednak 0, onda prethodna 4 bita predstavljaju adresu. Za jedan prijenos naredbe otprilike je potrebno vrijeme od 0.7 sekundi.

Problemi protokola x10 bi bili napajanja od drugih elektroničkih uređaja kao što su televizori, kompjuteri koji danas zahtijevaju sve čišće napajanje. Što drugim riječima znači da kompjuteri koriste takozvane filtere za dodatne šumove signala kako bi olakšali sam rad. X10 nažalost spada u jedan od tih šumova, to jest njegov odašiljač signala. Problem se može riješiti postavljanjem adaptera koji predstavljaju nekakav oblik sučelja između takvih uređaja i naponske mreže. Na korisniku je da odluči da li se isplati ući u takve troškove ili jednostavno promijeniti protokol.

5.4 Thread

Thread je noviji bežični mrežni protokol koji je specifično napravljen za nisku potrošnju energije i komunikaciju preko IP adresa. Plasiran je na tržište u srpnju 2015. godine od strane grupe Thread (eng. Thread Group) u kojoj se nalaze tvrtke: ARM, Big Ass

Fans, Freescale Semiconductor, Nest Labs, Samsung Electronics, Silicon Laboratories i Yale Security. Grupa je neprofitna organizacija osnovana 2014. godine te odgovorna je za marketing, obrazovanje, certifikaciju i promociju Thread-a.



Slika 17: Logo Thread protokola

Izvor: <http://www.abouttheinternetofthings.com/iot-technology/iot-protocols/thread/>

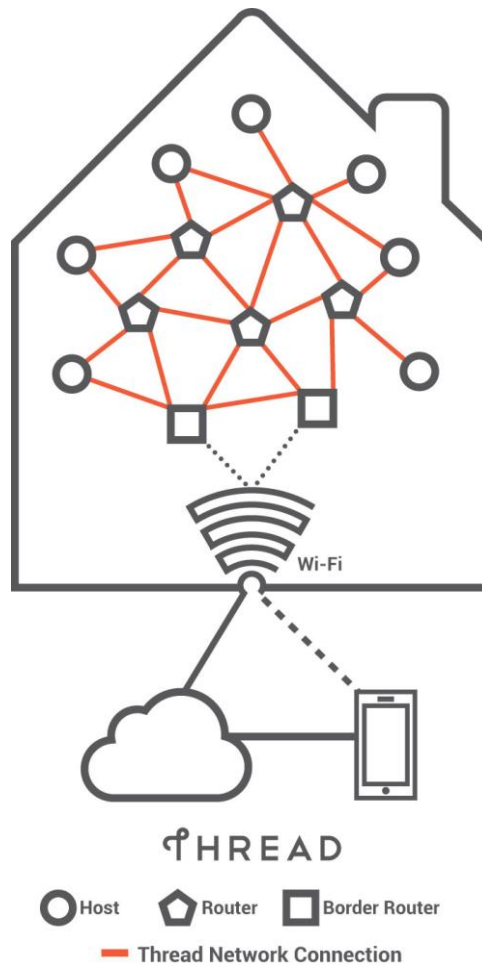
Thread se može upotrebljavati za funkcije upravljanja: uređajima, rasvjetom, pristupnom točkom, temperaturom, energijom i sigurnosti.

Neke od bitnijih značajki protokola su:

- jednostavnost upravljanja za korisnike
- energetska učinkovitost
- otvoreni protokol koji radi na IPv6¹ adresi
- uvijek je osiguran
- radi na postojećem IEEE 802.15.4 standardu
- baziran je na robusnoj mrežastoj mreži (eng. robust mesh network) bez ikakve točke kvara

Korisnik komunicira s Thread mrežom pomoću smartphone-a, tableta ili računala putem Wi-fi mreže na kućnoj mreži (eng. HAN-Home Area Network) ili putem aplikacije bazirane na oblaku (eng. Cloud). Topologija mreže ovisi o broju usmjerivača u mreži. Ako u mreži postoji samo jedan usmjerivač, onda se mreža formira u oblik zvijezde. A ako u mreži postoji više usmjerivača, onda se automatski formira oblik isprepletene mreže.

¹ IPv6 (eng. Internet Protocol Version 6) je najnoviji sloj sigurnosnog protokola koji omogućuje komunikaciji da putuje kroz mrežu. To je 128-bitna adresa koja sadrži osam nizova po četiri brojeva koji su razdvojeni u kolone. (<https://hr.wizcase.com/blog/sto-je-ipv6/>)



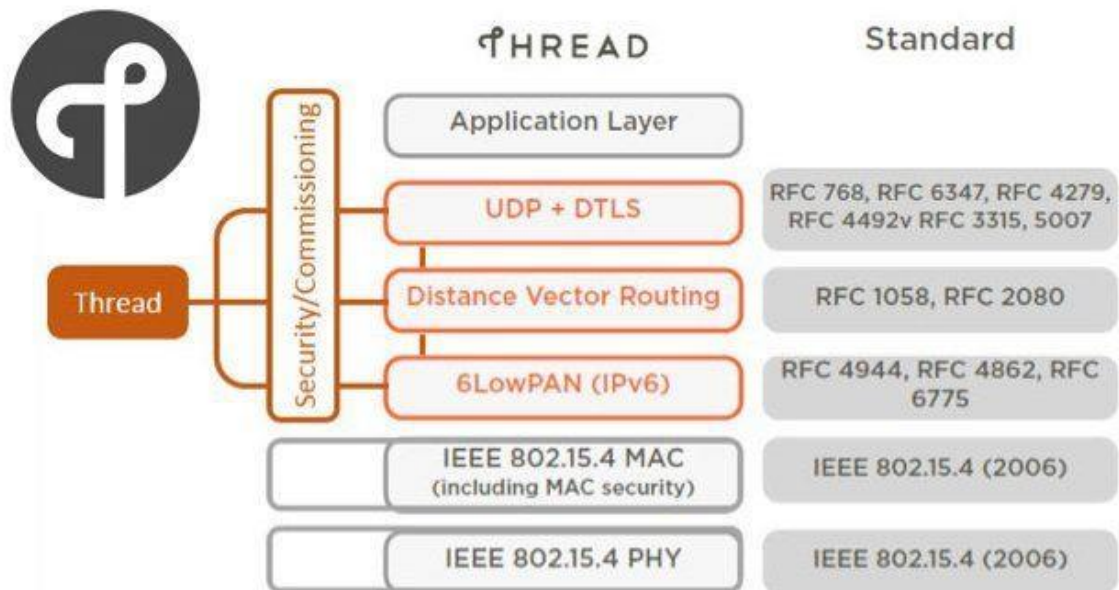
Slika 18: Topologija Thread protokola

Izvor: <https://learn.sparkfun.com/tutorials/connectivity-of-the-internet-of-things/thread>

Thread formira mrežu baziranu na IP adresama, svaki uređaj koji ima IP adresu se ponaša kao host. Uređaji imaju jedinstvenu IPv6 adresu i usmjerivači putem mreže tako mogu slati poruke između njih. Također uređaji mogu biti spojeni i na granične usmjerivače, što im omogućava da svi uređaji mogu biti kontrolirani putem smartphone-a (ili nekog drugog uređaja) ili mogu slati podatke u oblak gdje će biti spremljeni. Drugim riječima, granični uređaj služi za povezanost Thread mreže i Interneta. Mreža može sadržavati više graničnih usmjerivača što omogućava manje kašnjenje podataka, poboljšanu redundanciju i propusnost. Usmjerivači (eng. Routers) služe za slanje podataka drugim uređajima na mreži. Također oni brinu o spajanju i sigurnosti drugih uređaja koji se žele spojiti na mrežu. Hostovi mogu komunicirati samo sa roditeljom to jest usmjerivačem i ne mogu slati poruke drugim uređajima.

Ukratko, uređaj koji je spojen na mrežu (na primjer žarulja u sobi), ima svoju IPv6 adresu te on je krajnja točka u mreži. Također krajnje točke možemo i nazvati „pospani“ uređaj (eng. Sleepy Node) dok usmjerivači su uvijek „budni“ uređaji. „Pospana“

terminologija inicira da uređaji najviše vremena provedu u stanju mirovanja (eng. Sleep Mode) s niskim radnim ciklusima što je i potrebno za rad s uređajima malom snagom energije. Kao što je gore navedeno, uređaji ne komuniciraju s nijednim drugim čvorom osim roditelja. A ako je uređaj u stanju mirovanja a treba primiti poruku, roditelj čeka dok se uređaj ne probudi.



Slika 19: Arhitektura Thread protokola i njegovi standardi

Izvor: <https://www.postscapes.com/nest-releases-open-source-version-of-thread-protocol/>

Thread se temelji na mrežnim slojevima od OSI modela (eng. Open System Interconnection), IEEE standardu i IETF (eng. Internet Engineering Task Force) standardu. OSI model standardizira komunikacijske sustave sa hardverskim i fizičkim komponentama na dnu i s aplikacijama na vrhu stoga. MAC i PHY sloj su kao i kod Zigbee protokola, definirani IEEE 802.15.4 standardom. Thread ne definira to jest ne sadrži aplikacijski sloj. Protokol radi na ISM području, 2,4GHz frekvencijskom pojasu i također može se izvoditi na radio modulima koji trenutno podržavaju 802.15.4 standard, kao što je Zigbee protokol.

Iako Thread ne sadrži aplikacijski sloj, ipak pruža osnovne aplikacijske usluge:

- UDP slanje- UDP nudi način slanja poruka koristeći 16 bitni broj porta i IPv6 adrese. UDP za razliku od TCP protokola radi na principu „pošalji pa zaboravi“, stoga je puno brži i bolji izbor kada je brzina bitnija od pouzdanosti.

- Višestruko slanje (eng. Multicast messaging) – mogućnost slanja iste poruke više čvorova odjednom
- Aplikacijske slojeve koji koriste IP servise- Thread omogućuje korištenje aplikacijskih slojeva kao što su UDP i CoAP kako bi omogućili uređajima da interaktivno komuniciraju putem Interneta

Stog Thread je napravljen tako da nema niti jednu točku kvara. Svaki uređaj ima neku svoju funkciju obavljanja zadataka, protokol je dizajniran na način da svaki od tih uređaja može biti zamijenjen bez da utječe na samo izvršavanje trenutne radnje. Takve promjene nisu vidljive samom korisniku. Iako je sustav dizajniran da nema niti jednu točku kvara, u pojedinim topologijama mreže može doći do takvog kvara. Na primjer ako se mreža sastoji od samo jednog graničnog usmjerivača i on izgubi izvor energije, on nema svog zamjenskog usmjerivača na kojega se mogu „prebaciti“ funkcije te je onda je potrebna konfiguracija ili zamjena samog uređaja.

5.5 Bluetooth

Bluetooth, poznatiji kao i IEEE 802.15.1 standard, je bežična tehnologija vrlo male potrošnje i dometa (do nekih 10 metara). Tehnologija je napravljena kako bi zamijenila žice za kompjutersku periferiju. Bluetooth radi na frekvenciji od 2,4 GHz, ISM pojasu. Bluetooth prima i šalje signale u rasponu od 79 različitih frekvencija to jest kanala. Frekvencijski pojas je odijeljen od televizije, mobitela i radija te ujedno je rezerviran za korištenje industrijskih, znanstvenih i medicinskih uređaja.

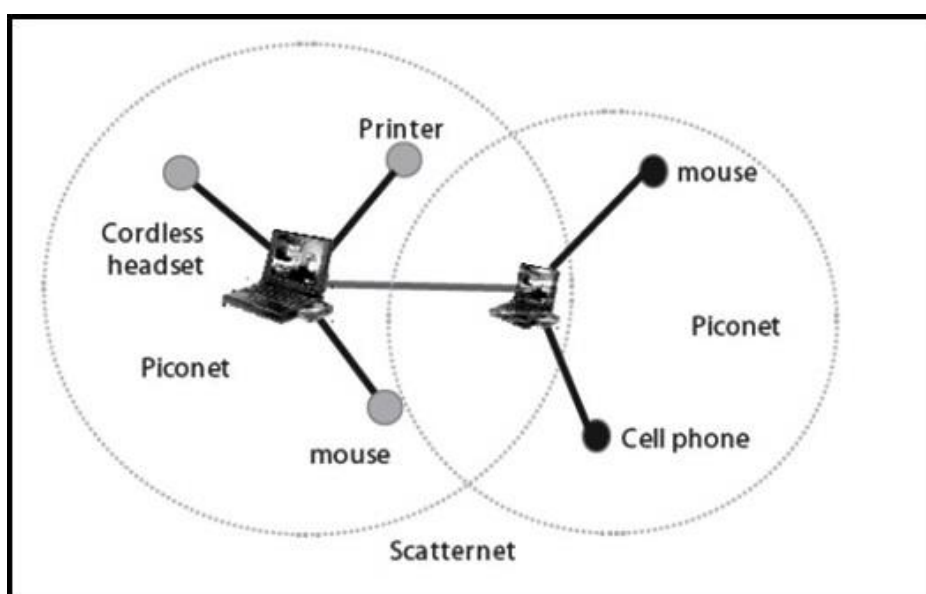
Bluetooth uređaji se automatski prepoznaju i povežu u neposrednoj blizini, komunicirati može do osam uređaja u bilo kojem trenutku. Svaki par uređaja koristi neki drugi kanal, ako dvoje uređaja žele komunicirati, onda odaberu jedan kanal, ako je kanal zauzet, prebace se na neki koji je slobodan. Takva tehnologija se naziva spread-spectrum frequency hopping. Kako se uređaji ne bi međusobno interferirali, takva tehnologija koristi se i do tisuću puta u sekundi.



Slika 20: logo Bluetootha

Izvor: https://en.wikipedia.org/wiki/List_of_Bluetooth_profiles

Postoje dvije vrste Bluetooth radia: Bluetooth Low Energy (LE) i Bluetooth Basic Rate/Enhanced Data Rate (BR/EDR). BR/EDR je prikladniji za prijenos većih podataka zbog njegove brzine. On se koristi za audio tehnologiju, za slušalice, bežične zvučnike i slično. Također, podržava jednu vrstu topologije, a to je točka-točka (eng. Point to Point) za uspostavljanje veze između dva uređaja. LE (drugi naziv je Bluetooth Smart) je novija inačica tehnologije od BR/EDR i koristi se u kućnoj automatizaciji. Podržava tri vrste topologije: točka-točka, broadcast i mesh. Broadcast topologija predstavlja vezu 1 naprema više (1:m), a mesh predstavlja više naprema više (m:m).



Slika 21: Prikaz piconet i scatternet topologije

Izvor: <http://www.prajval.in/edudetail/207/1328/%3Cp%3E%3Cstrong%3EWrite-a-note-on-piconet-and-scatternet%3C-strong%3E%3C-p%3E->

Postoje dvije komunikacijske tehnologije koje su definirane u Bluetooth-u: piconet i scatternet. Piconet je kada se dva ili više Bluetooth uređaja međusobno povežu. On je formiran tako da jedan uređaj predstavlja master a svi drugi uređaji (jedan ili više) predstavljaju robove (odnos master-slave). Master ima potpunu kontrolu nad robovima, robovi mogu komunicirati samo sa master-om. Kada se dvoje zasebnih piconeta spoje za dijeljenje informacija, tada tvore scatternet.

5.6 Wifi

Wifi je bežični mrežni standard koji danas svi ljudi koriste u svom domu, od korištenje mobitela, televizije, računala i slično. Omogućuje korisnicima „surfanje“ po Internetu većim brzinama. Tehnologija je bazirana na IEEE 802.11 standardu. Za kreiranje wifi

veze potrebna je pristupna točka (eng. AP- Access Point) i jedan ili više klijenata. Pristupna točka je uređaj koji omogućuje bežični pristup Internetu klijentskim uređajima kao što su računala, mobiteli i slično. Kao rezultat današnje popularnosti, neki od proizvođača su odlučili Wifi iskoristiti u kućnoj automatizaciji. Domet obično iznosi do 40 metara u zatvorenim prostorima iako to sve ovisi o kakvoj je konstrukciji riječ (širina zidova i razni drugi građevinski materijal) te o samoj interferenciji drugih uređaja. Wifi radi najčešće na dva frekvencijska pojasa: 2.4GHz za manji protok podataka i 5GHz za veći.

Wifi standardi:

- 802.11b: prvi komercijalni wifi standard dostupan od 1999. godine. Brzina prijenosa podataka do 11 Mbps i radi samo na 2.4GHz frekvencijskom pojasu.
- 802.11a: nudi brzinu podataka od 54Mbps i 5GHz frekvencijski pojas
- 802.11g: predstavljen 2003. godine, maksimalna brzina prijenosa podataka iznosi 54Mbps, radi na pojasu frekvencije 2.4GHz, puno bolji domet od 802.11a
- 802.11n ili Wireless-N: dostupan od 2008. godine, ujedno i najpopularniji wifi standard sa puno poboljšanih stvari od njegovih prethodnika. Standard podržava rad na 2.4 GHz i 5GHz. Brzina dolazi u tri tipa: do 150 Mbps, 300 Mbps i 450 Mbps
- 802.11ac ili 5G Wi-Fi: radi samo na 5 GHz pojasu, s brzinom do 2,167 Mbps
- 802.11ad ili WiGig: radi na pojasu od 60 GHz, s brzinom do čak 7 Gbps

Jedan od glavnih problema Wifi protokola je zagušljivost (prenatrpanost) mreže, to jest velika interferencija uređaja. Što je više wifi uređaja spojeno na mreži, mreža postaje prenatrpana i može doći do gubitka signala. U teoriji, jedan wifi usmjerivač može spojiti do 255 uređaja, u praksi baš to i nije tako. Svi uređaji se natječu za bandwidth (brzinu prijenosa podataka) na jednoj internetskoj konekciji što dolazi do velike interferencije uređaja koja ne bi imala dobre rezultate u pogledu na dobru bežičnu vezu. Iako je teško dostići broj od 255 uređaja koji su spojeni na mrežu, ali ako spojite svaku žarulju, utičnicu, sklopku i prekidač na wifi mrežu, možete biti blizu tog broja ne računajući i mobitele, tablete, računala i slično. Wifi 6 standard bi trebao biti rješenje koje bi se trebalo ove godine pojaviti na tržištu.

6. Zaključak

Ugradnjom sustava pametne kuće svakako se isplati zbog njezinih odličnih mogućnosti. Potpuna kontrola nad svakim uređajem, senzorom, kamerom, prekidačem daje osjećaj ugodnog i lagodnog življenja. I s druge strane ušteda novaca za plaćanje struje, energetska učinkovitost, zaštita okoliša, osjećaj potpune sigurnosti i unaprjeđenje kvalitete života. Svaki protokol ima svoje prednosti i neke nedostatke, o korisniku ovisi koji će protokol odabrati. To podrazumijeva da li će koristiti postojeće električne instalacije ili će se odlučiti za bežični pristup.

ZigBee ima izrazito nisku potrošnju energije, jedan set baterija na ZigBee uređaju može trajati i po nekoliko godina. Također, on je jedan od najsigurnijih protokola na tržištu, ima istu razinu enkripcije kao i najveće financijske institucije.

Zwave i ZigBee su podosta slični protokoli. Zwave koristi puno niži frekvencijski kanal za komunikaciju od drugih protokola, što mu daje puno manju vjerojatnost za interferenciju uređaja. I jedna od većih prednosti je da svi Zwave uređaji su međusobno kompatibilni neovisno o verziji, tipu i marki uređaja. Što znači da kako se bude razvijala i ažurirala Zwave mreža, svi stari uređaji će se moći koristiti.

Thread je uz ZigBee također jedan od sigurnijih protokola te jako je pouzdan što se tiče komunikacije između uređaja.

Bluetooth je ugrađen u jako puno uređaja tako da je to jedan od sektora koji najbrže raste u kućnoj automatizaciji. Glavna prednost je da koristi jako malo električne energije te mogu se međusobno spojiti bilo koji uređaji koji u sebi imaju ugrađeni Bluetooth.

Wifi je bolji za uređaje koji koriste stalni izvor napajanja nego za one koji su na baterije jer troši više električne energije nego drugi protokoli. Dobar je za uređaje koji moraju slati puno podataka u kratko vrijeme, na primjer slanje videa u sigurnosnim sustavima. Tehnologija kućne automatizacije stalno se razvija, velik izbor protokola na tržištu daje ljudima na izbor da odluče što je najbolje za njihov dom koji će učiniti pametnim.

Literatura

Hendriks D., 2016. *The History of Smart Homes*, Dostupno na: <https://www.iotevolutionworld.com/m2m/articles/376816-history-smart-homes.htm> (Pristupljeno 19.04.2019.)

Tomić Vasilić J., *Pametna kuća*, Dostupno na: <https://mehatronika.gomodesign.rs/pametna-kuca/?pdf=1771> (Pristupljeno: 20.04.2019.)

TST-biometrics.com, *What is home automation?*, Dostupno na: <http://www.tst-biometrics.com/index.htm> (Pristupljeno: 7.05.2019)

Smarthome.com, *Smart Home Lighting*, Dostupno na: <https://www.smarthome.com/lighting.html?fbclid=IwAR2t02XgOh8V6ZhFZN32CuERVWdoJeT9IZuvjWtNoZrPccQyIWzUOJvfvBM> (Pristupljeno: 31.05.2019)

Topbrick.ru, *Clever Lighting for the apartment*, Dostupno na: <https://top-brick.ru/hr/clever-lighting-for-the-apartment-the-smart-house-system-manages-lighting.html> (Pristupljeno: 4.06.2019)

Art-rasvjeta, *Što je hue Philips?*, Dostupno na: <https://art-rasvjeta.hr/vijesti/hrvatska/sto-je-hue-philips> (Pristupljeno: 10.06.2019)

O'Boyle B. 2019., *Best smart lighting: Philips Hue, Ikea, Osram bulbs and more*, Dostupno na: <https://www.pocket-lint.com/smart-home/buyers-guides/130002-best-smart-lights-wifi-controlled-lightbulbs-and-smart-lighting-for-your-home> (Pristupljeno: 10.06.2019)

Ensmartech 2019., *Smart Wireless Air Conditioner Controller Reviews*, Dostupno na: <https://ensmartech.com/reviews/smart-wireless-air-conditioner-controller-reviews/> (Pristupljeno: 11.06.2019)

Exterim.hr 2019., *Wi-Fi termostati najnoviji su trend u kućnom grijanju*, Dostupno na: <https://exterim.hr/blog/ustedi-novac-uz-smart-wifi-termostat-49/> (Pristupljeno: 25.06.2019.)

Centar Informacijske Sigurnosti 2012., *Sigurnost pametnih kuća*, Dostupno na: <https://www.cis.hr/files/dokumenti/CIS-DOC-2012-04-045.pdf> (Pristupljeno: 25.06.2019)

Amel N., Marhic B i L. Delahoche 2017., *Smart Home, Smart HEMS, Smart heating: An Overview of the Latest Products and Trends*, Dostupno na: https://www.researchgate.net/publication/320083433_Smart_Home_Smart_HEMS_Smart_heating_An_Overview_of_the_Latest_Products_and_Trends (Pristupljeno: 25.06.2019)

Taradi T. i M. Kukec [Tehnički glasnik, Vol. 4 No. 1-2, 2010.](#), *Uvod u ZigBee protokol za bežične mreže upravljanja i nadzora*, Dostupno na: <https://hrcak.srce.hr/85921> (Pristupljeno 17.07.2019)

Elprocus.com, *ZigBee Wireless Technology Architecture and Applications*, Dostupno na: <https://www.elprocus.com/what-is-zigbee-technology-architecture-and-its-applications/> (Pristupljeno: 17.07.2019)

Filipović R. i V. Vasiljević 2010., *Projektovanje i arhitekture ZigBee mreže*, Dostupno na: <https://www.infoteh.rs.ba/zbornik/2010/radovi/B-II/B-II-11.pdf> (Pristupljeno: 11.07.2018)

Techopedia.com, *Direct Sequence Spread Spectrum (DSSS)*, Dostupno na: <https://www.techopedia.com/definition/14804/direct-sequence-spread-spectrum-dsss> (Pristupljeno: 1.08.2019)

Z-wave.com, *8 reasons why z-wave is #one*, Dostupno na: <https://www.z-wave.com/learn> (Pristupljeno: 6.08.2019)

RF Wireless world, *Z wave*, Dostupno na: <https://www.rfwireless-world.com/Tutorials/z-wave-tutorial.html> (Pristupljeno: 6.08.2019)

Vesternet 2012., *Understanding Z-Wave Networks, Nodes & Devices*, Dostupno na: <https://www.vesternet.com/pages/understanding-z-wave-networks-nodes-devices> (Pristupljeno: 6.08.2019)

Salman T., *Networking Protocols and Standards for Internet of Things*, Dostupno na: https://www.cse.wustl.edu/~jain/cse570-15/ftp/iot_prot/ (Pristupljeno: 6.08.2019)

Vesternet, *What is x10?*, Dostupno na: <https://www.vesternet.com/pages/what-is-x10> (Pristupljeno: 7.08.2019)

Christiano M. 2015., *The New Wireless Thread Network Protocol*, Dostupno na: <https://www.allaboutcircuits.com/technical-articles/thread-network-protocol/> (Pristupljeno: 20.08.2019)

Silicon labs, UG103.11: Thread Fundamentals, Dostupno na: https://www.silabs.com/documents/public/user-guides/ug103-11-fundamentals-thread.pdf?fbclid=IwAR3xzkBRQhC1fXwnD-TQo9GIE9YURv_V5Z1pUT-b8SMG8NBMISuoMTbw-68 (Pristupljeno: 20.08.2019.)

Bluetooth.com, *Technology Radio Versions*, Dostupno na: <https://www.bluetooth.com/bluetooth-technology/radio-versions/> (Pristupljeno: 21.08.2019)

Woodford C. 2018., *Bluetooth*, Dostupno na: <https://www.explainthatstuff.com/howbluetoothworks.html> (Pristupljeno: 21.08.2019)

Edwards R. 2017., *What Makes Your House a Smart Home? How Home Automation Protocols Work*, Dostupno na: <https://www.safewise.com/blog/makes-house-smart-home-home-automation-protocols/> (Pristupljeno 21.08.2019)

Ludlow D. 2018., *What are Z-Wave, Zigbee and other smart home protocols?*, Dostupno na: <https://www.trustedreviews.com/opinion/z-wave-zigbee-smart-home-protocols-3426057> (Pristupljeno: 22.08.2019)

Ngo D. 2017., *Home networking: Everything you need to know*, Dostupno na: <https://www.cnet.com/how-to/home-networking-explained-part-1-heres-the-url-for-you/> (Pristupljeno: 22.08.2019)

Mikrolink.com, *Profesionalna Wifi rješenja*, Dostupno na: <http://www.mikrolink.hr/profesionalna-wi-fi-rjesenja.aspx> (Pristupljeno: 22.08.2019)

Lloyd C. 2019., *If You Plan on Installing a Ton of Smarthome Devices Skip Wi-Fi*, Dostupno na: <https://www.howtogeek.com/406022/if-you-plan-on-installing-a-ton-of-smarthome-devices-skip-wi-fi/> (Pristupljeno: 22.08.2019)

Popis slika

<i>Slika 1: prikaz jednog sustava pametne kuće</i>	2
<i>Slika 2: James Sutherland sa Echo IV uređajem</i>	4
<i>Slika 3: Primjer prenosivog i ugrađenog kontrolera</i>	6
<i>Slika 4: primjer regulatora jačine svjetlosti</i>	6
<i>Slika 5: Primjer raznih senzora</i>	7
<i>Slika 6: Instalacija Philips Hue sustava rasvjete</i>	10
<i>Slika 7: Izgled Sensibo Sky Controller-a</i>	12
<i>Slika 8: Sustav za upravljanje trošila</i>	14
<i>Slika 9: Logo Zigbee protokola i povezanost sa drugim dijelovima sustava</i>	16
<i>Slika 10: Topologija ZigBee protokola</i>	17
<i>Slika 11: Arhitektura ZigBee stoga</i>	20
<i>Slika 12: Z Wave logo</i>	23
<i>Slika 13: prikaz Zwave mreže</i>	24
<i>Slika 14: Arhitektura protokolnog Zwave stoga</i>	25
<i>Slika 15: logo x10protokola</i>	26
<i>Slika 16: prikaz rada x10 protokola</i>	27
<i>Slika 17: Logo Thread protokola</i>	28
<i>Slika 18: Topologija Thread protokola</i>	29
<i>Slika 19: Arhitektura Thread protokola i njegovi standardi</i>	30
<i>Slika 20: logo Bluetootha</i>	31
<i>Slika 21: Prikaz piconet i scatternet topologije</i>	32