

Projektiranje i izrada turbine u tehnologiji 3D tiska

Racan, Toni

Undergraduate thesis / Završni rad

2020

Degree Grantor / Ustanova koja je dodijelila akademski / stručni stupanj: **University of Pula / Sveučilište Jurja Dobrile u Puli**

Permanent link / Trajna poveznica: <https://um.nsk.hr/um:nbn:hr:137:535584>

Rights / Prava: [In copyright](#)/[Zaštićeno autorskim pravom.](#)

Download date / Datum preuzimanja: **2025-01-15**



Repository / Repozitorij:

[Digital Repository Juraj Dobrila University of Pula](#)



Sveučilište Jurja Dobrile u Puli
Odjel za Tehničke studije



TONI RACAN

PROJEKTIRANJE I IZRADA TURBINE U TEHNOLOGIJI 3D TISKA

Završni rad

Pula, rujan, 2020. godine

Sveučilište Jurja Dobrile u Puli
Odjel za tehničke studije

TONI RACAN

PROJEKTIRANJE I IZRADA TURBINE U TEHNOLOGIJI 3D TISKA

Završni rad

JMBAG: 0069074249, redoviti student

Studijski smjer: Proizvodno strojarstvo

Predmet: 3D oblikovanje

Znanstveno područje: Tehničke znanosti

Znanstveno polje: 2.11. Strojstvo

Znanstvena grana: 2.11.3. Proizvodno strojarstvo

Mentor: Izv. prof. dr. sc. Sven Maričić

Pula, rujan, 2020. godine



Izv. prof. Sven Maričić

_____ 3D Oblikovanje _____
(Predmet)

Sveučilište Jurja Dobrile u Puli
ODJEL ZA TEHNIČKE STUDIJE
ZADATAK TEME ZAVRŠNOGA RADA

Pristupniku: Toni Racan

MBS: 40-PS

Studentu stručnog studija Odjela za tehničke studije, izdaje se zadatak za završni rad – tema završnog rada pod nazivom:

Projektiranje i izrada turbine u tehnologiji 3D tiska

Sadržaj zadatka:

Proučiti način rada turbine i turbo punjača (turbo puhala). Dati presjek razvoja navedenih strojeva i osvrst na njihov utjecaj. Modelirati računalni model turbo punjača u nekom od CAD/CAM programa. Detaljno prikazati postupak projektiranja. Generirati tehničku dokumentaciju. Pripremiti model za 3D tisak. Obaviti 3D tisak modela pomoću 3D printera Prusa I3 MK2. Prikazati 3D tisak.

Rad obraditi sukladno odredbama Pravilnika o završnom radu Sveučilišta u Puli.

(Ime i prezime studenta): **Toni Racan**

(matični br.) : **OIB: 48102121898**

(JMBAG): **0069074249**

Redovni student, proizvodno strojarstvo

(status, smjer)

Datum: 8.4.2020.

Potpis nastavnika _____



IZJAVA O AKADEMSKOJ ČESTITOSTI

Ja, dolje potpisani Toni Racan, kandidat za prvostupnika proizvodnog strojarstva ovime izjavljujem da je ovaj Završni rad rezultat isključivo mogega vlastitog rada, da se temelji na mojim istraživanjima te da se oslanja na objavljenu literaturu kao što to pokazuju korištene bilješke i bibliografija. Izjavljujem da niti jedan dio Završnog rada nije napisan na nedozvoljen način, odnosno da je prepisan iz kojega necitiranog rada, te da ikoji dio rada krši bilo čija autorska prava. Izjavljujem, također, da nijedan dio rada nije iskorišten za koji drugi rad pri bilo kojoj drugoj visokoškolskoj, znanstvenoj ili radnoj ustanovi.

Student

U Puli, 24. rujan, 2020. godine



IZJAVA
o korištenju autorskog djela

Ja, Toni Racan dajem odobrenje Sveučilištu Jurja Dobrile u Puli, kao nositelju prava iskorištavanja, da moj završni rad pod nazivom PROJEKTIRANJE I IZRADA TURBINE U TEHNOLOGIJI 3D TISKA koristi na način da gore navedeno autorsko djelo, kao cjeloviti tekst trajno objavi u javnoj internetskoj bazi Sveučilišne knjižnice Sveučilišta Jurja Dobrile u Puli te kopira u javnu internetsku bazu završnih radova Nacionalne i sveučilišne knjižnice (stavljanje na raspolaganje javnosti), sve u skladu s Zakonom o autorskom pravu i drugim srodnim pravima i dobrom akademskom praksom, a radi promicanja otvorenoga, slobodnoga pristupa znanstvenim informacijama.

Za korištenje autorskog djela na gore navedeni način ne potražujem naknadu.

U Puli, 24. rujan 2020. godine

Potpis

Zahvala

Veliku zahvalost dugujem svom mentoru Izv. prof. dr. sc. Svenu Maričiću i asistentu mag. inc. mech. Ivanu Veljoviću koji su mi omogućili svu potrebnu opremu vezanu uz ovaj rad i pomogli s savjetima o izradi završnog rada. I što su uvijek imali strpljenja i vremena za moje brojne upite.

Sve aktivnosti vezane uz izradu modela i 3D projektiranje izvršene su unutar projekta DYNAMIC – Towards responsive engineering curricula through Europeanisation of dual higher education, 588378-EPP-1-2017-1-DE-EPPKA2-KA.

Isto se želim zahvaliti inženjeru strojarstva Goran Ratkajec i Aeroklubu Cumulus, Opatija, na potpori i savjetima u vezano uz turbopunjače i motore s unutarnjim izgaranjem.

Također zahvaljujem se svim svojim prijateljima i prijateljicama koji su mi napravili ove 3 godine zabavnije. I zahvaljujem se svojoj obitelji što su mi omogućili studiranje i na kompletnoj njihovoj podršci tokom studiranja.

Velika hvala svima!

SADRŽAJ

1. UVOD.....	1
1.1 Problem, predmet i objekt istraživanja	1
1.2 Hipoteza.....	2
1.3 Ciljevi rada	2
1.4 Struktura rada	3
2. 3D TISAK	4
2.1 Povijest 3D tiska	5
2.2 Metode aditivne proizvodnje (3D tiska):	6
2.2.1 Fused deposition modeling	7
2.2.2 Selective laser sintering	8
2.2.3 Stereolithography apparatus	10
2.2.4 PolyJet	12
2.2.5 DMLS i SLM	14
2.3 Materijali koji se koriste u aditivnim tehnologijama.....	16
2.3.1 ABS.....	17
2.3.2 PLA	17
2.3.3 PA.....	18
2.3.4 TPU.....	18
2.4 CAD	19
2.5 CAM.....	21
3. TURBINE	22
3.1 Mehanizam rada	22

3.1.1 Impulsne turbine.....	23
3.1.2.Reakcijske turbine	24
3.2. Vrste turbine.....	25
3.3 Turbopunjači općenito.....	27
3.3.1 Povijest turbopunjača	28
3.3.2. Glavni dijelovi turbopunjača	29
3.3.3. Međuhladnjak.....	30
3.3.4. Turbo rupa.....	31
3.3.5. Twin turbo modeli.....	32
4. IZRADA PROTOTIPA TURBOPUNJAČA	34
4.1 Izrada modela osovine	34
4.2 izrada modela turbopunjača.....	35
4.3 Izrada modela propelera turbine i propelera kompresora	36
4.4 Sklapanje modela	37
4.5 Priprema za 3D tisak.....	39
4.6 3D tisak prototipa turbopunjača	42
5. ZAKLJUČAK	47
LITERATURA.....	49
POPIS SLIKA	51
SAŽETAK.....	53
ABSTRACT	53

1. UVOD

U ovom završnom radu bavit ćemo se izradom modela prototipa turbopunjača, pripremom modela za 3D tisak i 3D tiskom modela. Turbine, a i općenito turbo strojevi imaju jedan zajednički dio, radi se o propeleru ili impeleru (eng. impeller). Turbine su strojevi koji koriste protok fluida kako bi se dobio mehanički rad. One ne stvaraju mehanički rad doslovno, nego potencijalnu energiju (tlak) toka fluida pretvaraju u kinetičku energiju koja se nakon koristi za dobivanje mehaničkog rada. Protok fluida se usmjerava na lopatice turbine, gdje se pri udaru fluida u lopatice, potencijalna energija pretvara u kinetičku energiju vrtnjom propelera. Turbopunjači su strojni uređaji koji spadaju pod turbine, a njihova svrha je iskorištavanje ispušnih plinova kako bi se dobila kinetička energija koja se koristi za pokretanje kompresora. Kompresor u turbopunjačima služi za ubacivanje dodatnog zraka u motor kako bi se razvijala veća snaga. Danas postoje mnogi programi za izradu dvodimenzionalnih crteža i trodimenzionalnih modela. U ovom radu koristit će se Autodesk Fusion 360. Pomoću navedenog programa izradit će se model turbopunjača. Tehnologija aditivne proizvodnje je skup načina izrade dijelova komplicirane geometrije u kratkom vremenu. Aditivnom tehnologijom moguće je iz virtualnog 3D CAD modela dobiti gotov prototip. Neke od metoda aditivne proizvodnje su ekološki prihvatljive uz određene materijale koji se mogu reciklirati. U aditivnim proizvodnjama koriste se procesi za obradu materijala kao što su: taljenje, isparavanje, skrućivanje i prijenos topline i mase. Sinonim za Aditivnu proizvodnju je 3D tisak. Opširnije o 3D tisku objasniti će se u 2. poglavlju.

1.1 Problem, predmet i objekt istraživanja

Osnovni objekt i predmet istraživanja u ovom radu je izrada modela turbopunjača i trodimenzionalni tisak modela. Unutar ovog završnog rada ukratko će se objasniti: 3D tisak, njegove metode proizvodnje i materijali koji se koriste, izrada dvodimenzionalnih i

trodimenzionalnih modela i turbine. Kao primjer turbine odabran je turbopunjač. Problem istraživanja ovog rada je izrada modela turbopunjača i 3D tisak modela.

1.2 Hipoteza

Osnovna hipoteza ovog rada je opis postupaka prilikom izrade trodimenzionalnog modela turbopunjača, opis faktora koji utječu prilikom pripreme modela za 3D tisak i 3D tisak napravljenog modela.

1.3 Ciljevi rada

Ciljevi ovog rada se sastoje od:

- Proučiti način rada turbine i turbo punjača.
- Dati presjek razvoja turbo punjača.
- Izraditi model pomoću CAD/CAM programa Autodesk Fusion 360.
- Prikazati i objasniti postupak izrade 3D modela.
- Generirati tehničku dokumentaciju.
- Prikazati i ukratko objasniti postupak pripreme modela za 3D tisak.
- Prikazati postupak 3D tiska modela.

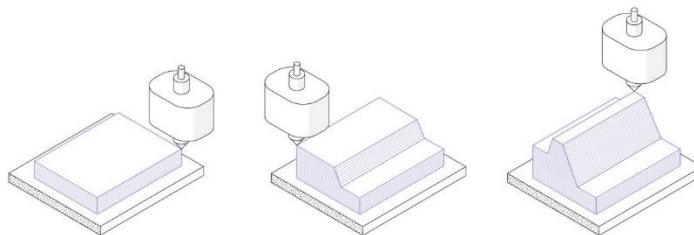
1.4 Struktura rada

Ovaj rad se sastoji od pet poglavlja :

- Prvo poglavlje zove se “Uvod” i sastoji se od kratkog opisa rada, problema i objekta istraživanja, hipoteze, ciljeva rada i strukture rada.
- Drugo poglavlje zove se “3D tisak” prikazuje 3D tisak kao aditivnu tehnologiju, te opisuje različite metode aditivnih tehnologija i materijala koji se koriste u proizvodnji.
- Treće poglavlje pod nazivom “Turbine” daje kratki opis o turbinama i daje opis i prikaz o turbopunjačima.
- Četvrto poglavlje zove se “Izrada prototipa univerzalnog turbopunjača” i prikazuje izradu modela, pripremu modela za 3D tisak i 3D tisak modela.
- Peto poglavlje pod nazivom “Zaključak” prikazuje dobivene zaključke iz modeliranja i 3D tiska.

2. 3D TISAK

3D tisak ili trodimenzionalni ispis (eng. 3D print) je proizvodnja trodimenzionalnog modela pomoću CAD (Computer Aided Design) modela ili 3D modela. Izraz 3D tisak može se odnositi na mnoge procese u kojima se materijal nanosi, spaja i učvršćuje pod nadzorom računala kako se stvorio trodimenzionalni objekt. Materijal u obliku tekućih molekula ili zrna praha se spaja zajedno, najčešće sloj po sloj. Krajem 20. stoljeća 3D tisak se smatrao povoljnim samo za izradu estetskih prototipa. Danas, 3D tisak ima veliku preciznost, ponovljivost i raspon materijala koji se koriste za 3D ispis. Neki postupci se smatraju održivima kao industrijsko- proizvodna tehnologija zbog čega se termin aditivna proizvodnja može upotrijebiti sinonimno s 3D ispisom. Najveća prednost 3D ispisa je mogućnost stvaranja vrlo kompliciranih i složenih oblika ili geometrija koje bi inače bilo neisplativo ručno konstruirani ili proizvesti. Još jedna od mnogih prednosti 3D tiska je stvaranje šupljina unutar prototipa, zbog kojih se smanjuje masa oblika ili prototipa. Izraz additive manufacturing je postao popularan početkom 21. stoljeća, inspiriran povećanim brojem proizvodnja koje rade tako da spajaju slojeve materijala. 3D tisak je znatno drugačiji način proizvodnje ili izrade dijelova od klasičnog načina obrade odvajanjem čestica kao što su CNC obrada i proizvodnja pomoću kalupa. U 3D ispisu nisu potrebni posebni alati kao što su alati za rezanje, savijanje i kalupi. Umjesto navedenih alata 3D tisak izrađuje prototip direktno na ugrađenoj radnoj površini sloj po sloj, što je prikazano na slici 1 [1].

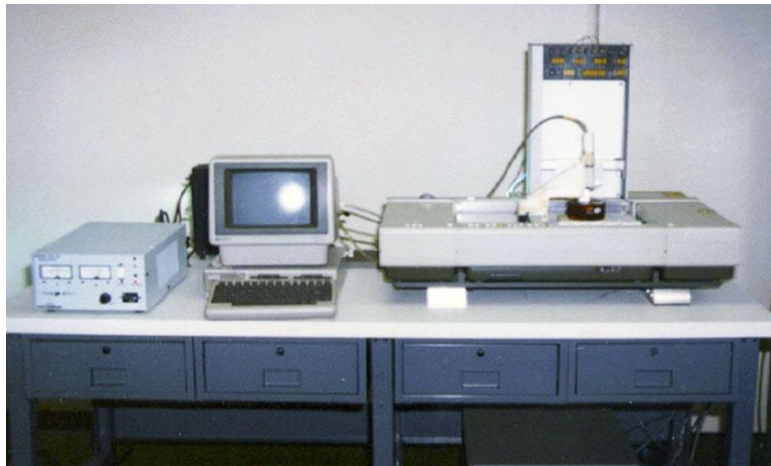


*Slika 1 Pojednostavljeni prikaz 3D tiska u 3 koraka
Izvor: <https://www.3dhubs.com/guides/3d-printing/#basics> (Pristupljeno: 24.8.2020.)*

¹ R. Curley, „3D printing“, Encyclopædia Britannica, Inc., oktober, 2011, <https://www.britannica.com/technology/3D-printing>, (pristupljeno: 24. kolovoz 2020.).

2.1 Povijest 3D tiska

1974. godine David E. H. Jones izdao je koncept 3D ispisa u časopisu New Scientist. Prva oprema i materijali za aditivnu proizvodnju razvijena je u 1980-im. U travnju 1980. godine Hideo Kodama iz instituta za industrijska istraživanja u Nagoji izumio je dvije metode aditivne proizvodnje za izradu trodimenzionalnih modela koristeći plastične materijale. Unatoč izumima, njegovi radovi nisu privukli pažnju javnosti i njegov project je obustavljen. U srpnju 1984. godine američki poduzetnik Bill Masters podnio je patent za svoj računalno kontrolirani sustav proizvodnje. Ta prijava je zabilježena kao prvi patent za sistem 3D tiska u povijesti. 1986. Charles "Chuck" Hull dobio je patent za svoj sustav, a njegova tvrtka 3D Systems Corporation izdala je prvi komercijalni 3D pisač SLA-1. 1988 koji je prikazan na slici 2. godine S. Scott Crump razvio je tehniku 3D tiska koja se zvala "Fused deposition modeling", što je specijalni način primjene ekstruzije plastike. Njegov izum je plasiran na tržište 1992. godine, a plasirala ga je tvrtka Stratasys i time postala poznata kao prva tvrtka koja je plasirala FDM (Fused deposition modeling) stoj na tržište. To je bio veliki korak u razvitku tehnologije 3D tiska jer FDM metoda danas najpopularnija metoda 3D tiska na svijetu [2].



Slika 2 SLA-1 uređaj.

Izvor: <https://all3dp.com/2/history-of-3d-printing-when-was-3d-printing-invented/> (Pristupljeno: 24.8.2020.)

² L. Gregurić, History of 3D Printing: When Was 3D Printing Invented?, All3DP, prosinac, 2018., <https://all3dp.com/2/history-of-3d-printing-when-was-3d-printing-invented/>, (Pristupljeno: 24. kolovoz. 2020.)

2.2 Metode aditivne proizvodnje (3D tiska):

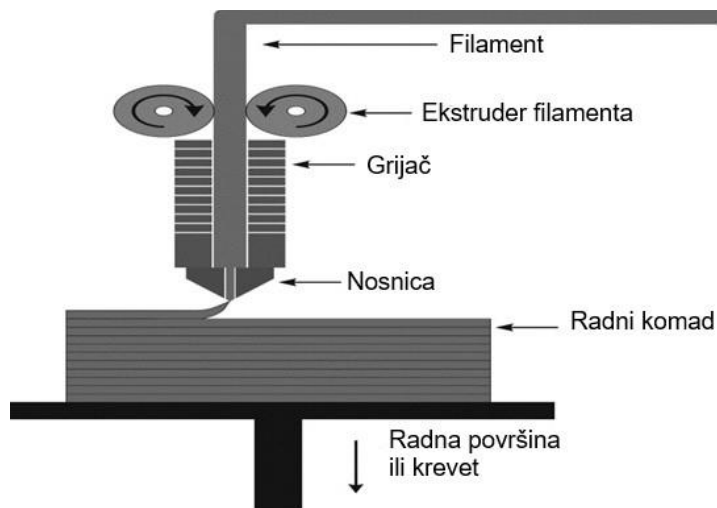
Aditivne tehnologije mogu se podijeliti na mnogo načina. Prema primijenjenoj tehnologiji koja se koristi, aditivna tehnologija dijeli se na sljedeće metode:

- Taložno srašćivanje (eng. Fused deposition modeling) je metoda aditivne proizvodnje u kojem se materijal omekšava i nanosi slojevito.
- Selektivno lasersko srašćivanje (eng. Selective Laser Sintering) je metoda aditivne proizvodnje koja koristi materijal u praškastom obliku. Koristi se laser koji djeluje na materijal, te ga grije na visoku temperaturu i dolazi do srašćivanja čestica materijala.
- Stereolitografija (eng. Stereolithography) je metoda aditivne proizvodnje u kojoj se tekući fotopolimer u spremniku selektivno gađa pomoću UV lasera zbog čega dolazi do stvrdnjavanja fotopolimera.
- Polyjet postupak (eng. Polyjet) je metoda aditivne proizvodnje u kojoj se materijal u obliku tekućine raspršuje po željenoj površini, te nakon skrućuje pod UV svjetlom.
- Proizvodnja laminiranih objekata (eng. Laminated Object Manufacturing) je metoda aditivne proizvodnje koja koristi laser za izrezivanje kontura objekta iz materijala u obliku folije koja je namotana na valjku. Nakon se grije da bi došlo do povezivanja s prijašnjim slojem.
- Izravno taloženje metala (eng. Laser Engineering Net Shaping) je metoda aditivne proizvodnje u kojoj se koristi laser koji emitira laserske zrake i njima grije željeno područje praškastog materijala.
- Trodimenzionalno tiskanje (eng. Binder Jetting) je metoda aditivne proizvodnje koja koristi tekuće vezivno sredstvo koristi za selektivno spajanje regija praškastog materijala [3].

³ "aditivna proizvodnja", Hrvatska enciklopedija, Leksikografski zavod Miroslav Krleža, 2020., <http://www.enciklopedija.hr/Natuknica.aspx?ID=69979>, (Pristupljeno: 25. kolovoz. 2020.)

2.2.1 Fused deposition modeling

Taložno srašćivanje (eng. Fused deposition modeling (FDM)) je metoda aditivne proizvodnje koja je početkom 2000. godine postala najčešća aditivna metoda proizvodnje. Razlog k tome su uređaji niske cijene. FDM metoda se bazira na istiskivanju materijala u obliku žice koji se tali na povišenoj temperaturi te nanosi sloj po sloj. Glavni dijelovi 3D pisača koji rade na FDM način su: ekstruder filameta, kontrolirani grijač, nosnica i krevet s grijačem. Prikaz dijelova je na slici 3. Materijal u obliku žice ulazi u ekstruder koji gura žicu u grijač, gdje se materijal grije na temperaturu iznad tališta odabranog materijala. Materijal se nanosi na radnu površinu koja se grije kako bi materijal učinkovitije prijanjao na površinu. Za uspješan rad uređaja potrebno je prilagoditi materijal koji se koristi s dijelovima uređaja, temperaturom zagrijavanja materijala, brzinom rada i CAD model je potrebno uskladiti s mogućnostima uređaja koji se koristi. U slučaju da kut printanja je veći od 45 stupnjeva 3D pisač mora isprintati potpunu strukturu kako ne bi došlo do loma tijekom tiska. Neki FDM pisači imaju dvostruku glavu, što znači da mogu tijekom tiska automatski prebaciti se na drugi materijal. Kao primjer uređaja odabran je Original Prusa i3 MK3s na slici 4 [4].



Slika 3 Dijagramski prikaz fused deposition modeling-a.

Izvor: Obradio autor prema: https://www.researchgate.net/figure/Schematic-of-an-FDM-3D-printer-Reproduced-with-permission-from-12_fig1_292985550 (Pristupljeno: 25.8.2020.)

⁴ Ligon S. C., Liska R., Stampfl R., Gurr M. i R. Mülhaupt, "Polymers for 3D Printing and Customized Additive Manufacturing", Chemical reviews, 117, (2017.), str. : 10247.



Slika 4 Original Prusa i3 MK3s.
Izvor: <https://www.prusa3d.com/> (Pristupljeno: 25.8.2020.)

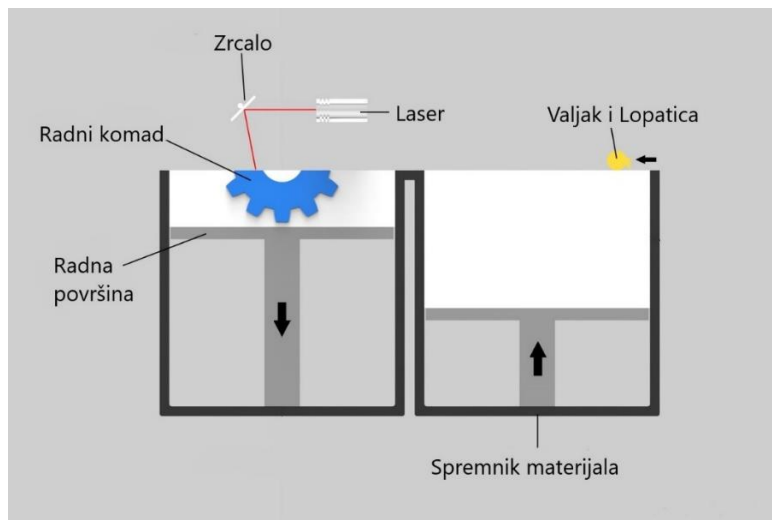
2.2.2 Selective laser sintering

Selektivno lasersko srašćivanje (eng. Selective laser sintering (SLS)) je metoda aditivne proizvodnje koja uz pomoć lasera pretvara materijal u obliku praha u oblik krute structure. SLS metoda je popularna kod inženjera u proizvodnji zbog niske cijene i visoke produktivnosti. SLS 3D pisač koristi laser visoke snage da spoji čestice polimernog praha. Princip rada sastoji se 6 koraka:

1. Prvo se prah nanosi u tankom sloju na platform unutar komore za izgradnju.
2. Potom se prah grije na temperaturu malo ispod temperature tališta materijala.

3. Laserom se prah tali, što dovodi do mehaničkog spajanja u čvrsti dio. Preostali prah ostaje i služi kao potpora čime se eliminira potreba za potpornim materijalom.
4. Komora za izgradnju se spušta za debljinu sloja ispisa, što je između 50 i 200 mikrona, a recoater je dio koji onda nanosi novi sloj praškastog materijala. Nakon laser skenira novi sloj praha.
5. Zadnji korak se ponavlja dok svi dijelovi nisu u potpunosti gotovi i nakon ostaju u komori dok se ne ohlade na sobnu temperature.
6. Nakon što je ispis gotov i dijelovi su ohlađeni, izradak se prebacuje u stroj za čišćenje gdje se dijelovi čiste od viška praha pomoću zraka pod velikim pritiskom.

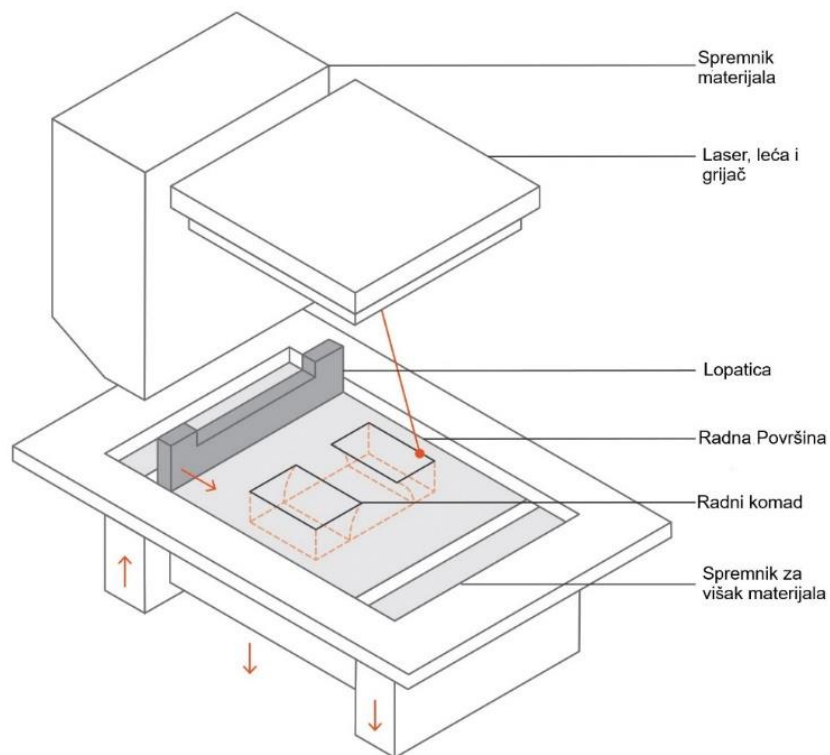
Prah koji ostane nakon 3D ispisa SLS metodom, se filtrira kako bi se otklonili svi veći dijelovi, te nakon se može ponovno iskoristiti. Što je prednost kod SLS metode ispisa. Dijagramski prikaz dijelova i pojednostavljeni prikaz dijelova nalaze se na slikama 5 i 6. Površina nakon SLS ispisa je zrnata i treba ju dodatno obraditi ako se želi dobiti vodonepropusna ili glatka površina [4].



Slika 5 Dijagramski prikaz Selective Laser Sintering.

Izvor: Obradio autor prema: <https://www.additive.blog/knowledge-base/3d-printers/laser-sintering-melting-sls-slm-dmls-dmp-ebm-shs/> (Pristupljeno: 26.8.2020.)

⁴ ibidem, str. 10232



Slika 6 Pojednostavljeni prikaz Selective laser sintering.

Izvor: Obradio autor prema: <https://www.3dhubs.com/knowledge-base/introduction-sls-3d-printing/> (Pristupljeno: 26.8.2020.)

2.2.3 Stereolithography apparatus

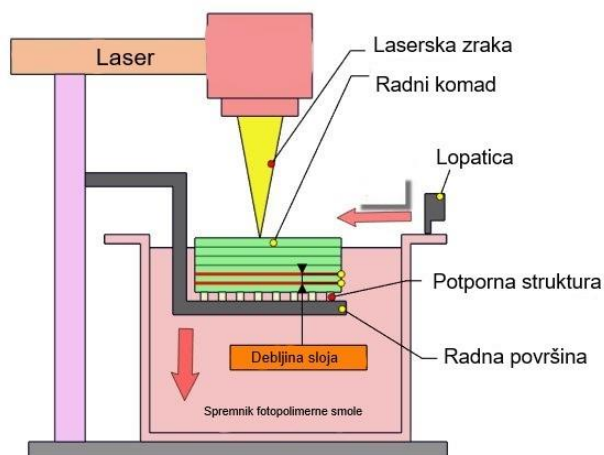
Stereolitografija (eng. Stereolithography apparatus (SLA)) je metoda aditivne proizvodnje koja pomoću ultraljubičastog (UV) lasera selektivno stvrdnjava tekuću polimernu smolu. SLA metoda ispisa koristi se za izradu dijelova vrlo visoke točnosti i glatke završne obrade. Glavni dijelovi svakog SLA uređaja su: laser, zrcalo, lopatica, radna površina i spremnik, prikazano na slici broj 7. Princip rada sastoji se 4 koraka s tim da se korak 2 i 3 ponavljaju dok se ne dovrši izrada radnog komada:

1. Prvo se radna površina pozicionira u spremnik tekućeg fotopolimera, na udaljenosti od jednog sloja do površine fotopolimera.

2. Nakon UV laser napravi prvi sloj izratka selektivnim stvrdnjavanjem i očvršćivanjem fotopolimerne smole. Laserska traka je fokusirana na kompjuterski određenu putanju pomoću zrcala koja se nazivaju galvos. Laser skenira cijelo područje presjeka izratka, kako bi izradak prešao u kruto agregatno stanje.
3. Kada izrada sloja završi, radna površina se pomakne na sigurnosnu udaljenost, lopatica nanese novi sloj fotopolimera u spremnik. Postupak se ponavlja dok se izradak u potpunosti ne dovrši.
4. Nakon što je model u potpunosti izrađen, on se nalazi u zelenom, nepotpuno stvrdnutom stanju koje zahtjeva dodatnu obradu UV svjetlom ako su potrebna visoka mehanička i toplinska svojstva.

Tekuća smola (fotopolimer) se učvršćuje postupkom koji se naziva fotopolimerizacija. Fotopolimerizacija je postupak učvršćivanja tekućeg fotopolimera: UV laser aktivira monomerne ugljikove lance unutar tekuće smole pomoću UV svjetlosti, lanci stvaraju međusobno jake neraskidive veze. Fotopolimerizacija je nepovratan proces što znači da dijelovi napravljeni SLA metodom aditivne proizvodnje, ne mogu prijeći ponovno u tekuće agregatno stanje. U slučaju da se stave na visoku temperaturu oni će izgorjeti, jer dijelovi napravljeni pomoću SLA metode su duromeri za razliku od dijelova napravljenih FDM metodom koji su termoplastični polimeri [5].

⁵ Bártolo P. J., Stereolithography: Materials, Processes and Applications, USA, Springer US, 2011., stranica: 5.- 12., ISBN:978-1-4899-8576-7

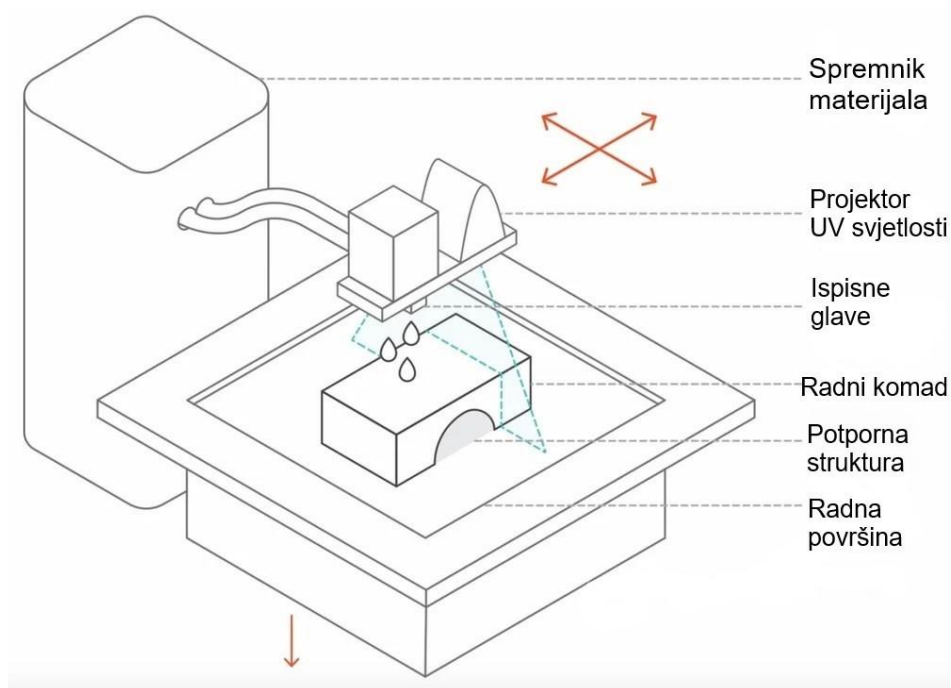


Slika 7 Dijagramski prikaz stereolithography apparatus-a.
 Izvor: Obradio autor prema: <https://www.tanerxun.com/principle-of-3d-printing-stereolithography/.html>
 (Pristupljeno: 26.8.2020.)

2.2.4 PolyJet

PolyJet je metoda aditivne proizvodnje koja radi na sličnom principu kao i standardni tintni pisači. Razlika između tintnih pisača i materijalnog Jettinga je u tome da Jetting ima jednu dodatnu radnu os, što znači da Jetting ne nanosi samo jedan sloj materijala, nego već sloj nad slojem kako bi stvorio čvrsti dio. Glave pisača sastoje se od višestrukih ispisnih glava koje istiskuju stotine kapljica fotopolimera na radnu platformu, koje se nakon učvršćuju pomoću UV svjetla. Zbog višestrukih ispisnih glava material jetting je jedna od rijetkih aditivnih proizvodnja koja može proizvesti objekte s više različitih materijala ili boja bez potrebe za pauziranjem i promjenom materijala. Nakon završetka sloja, radna platforma se pomiče za udaljenost jednog sloja i process se ponavlja do završetka. Na slici broj 8 može se vidjeti prikaz dijelova na uređaju. Potporne strukture su potrebne u Material Jetting-u i istiskuju se za vrijeme izrade objekta. Za potporne strukture koristi se vodotopljivi materijali, koji se lagano maknu i očiste tokom završne obrade. Material jetting ima visoku preciznost i završni oblik ima vrlo glatku površinu zbog čega je ova metoda idealna za realistične prototipe i dijelove koji trebaju izvrstan vizualni izgled. Materijalni

jetting je ujedno i jedna od skupljih aditivnih metoda. Materijali koji se koriste za materijalni jetting su duromeri i zbog toga proizvedeni dijelovi su izdržljiviji od termoplasta, ali i dalje su prekrhki za neke funkcionalne primjene. Duromeri koji se koriste su ujedno i fotoosjetljivi i njihova svojstva se pogoršavaju tijekom izlaganja sunčevom svjetlu [6].



Slika 8 pojednostavljeni prikaz Polyjet-a.

Izvor: Obradio autor prema: <https://all3dp.com/2/polyjet-3d-printing-technologies-simply-explained/> (Pristupljeno: 27.8.2020.)

⁶ A. Gebhardt, *Understanding Additive Manufacturing*, Germany, Carl Hanser Verlag, 2012., stranica: 36. - 38., ISBN: 978-3-446-42552-1

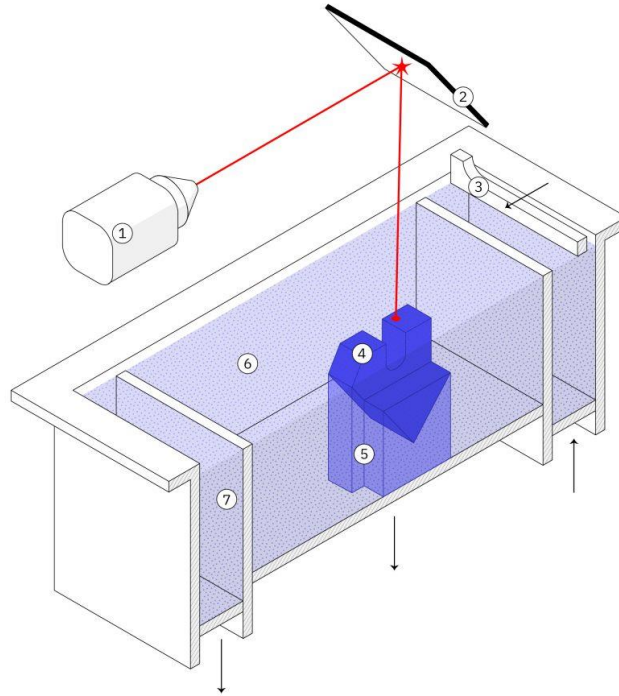
2.2.5 DMLS i SLM

Direktno lasersko taljenje metala i selektivno lasersko taljenje metala (eng. Direct Metal Laser Sintering & Selective Laser Melting, skraćeno: DMLS & SLM) su metode aditivne proizvodnje koje rade na sličnom principu kao i SLS metoda. Laserom se povezuju čestice materijala koji je u obliku praha. Glavna razlika je u materijalu, DMLS i SLM koristi se za proizvodnju dijelova od metala. Razlika između direktnog laserskog taljenja metala (DMLS) i selektivnog laserskog taljenja metala (SLM) je da DMLS zagrijava metalne čestice do razine gdje se čestice metala spoje na molekularnoj razini, a SLM zagrijava čestice praha dok se one ne u potpunosti rastale. Debljina sloja je od 20 do 100 mikrometara debljine. Potporna struktura se koristi kako bi se izbjeglo izobličenje uzrokovano visokom temperaturom koja je potrebna za topljenje čestica metala. Na slici broj 9 nalazi se pojednostavljeni prikaz uređaja kako bi se bolje primijetili dijelovi uređaja. Nakon što je oblik gotov, metalne potporne strukture se uklanjaju manualno ili pomoću CNC obrade. Strojna obrada se isto može koristiti i poboljšanje točnosti kritičnih dijelova (npr. rupe). Na kraju se dijelovi termički obrađuju kako bi se uklonili zaostala naprezanja.

DMLS i SLM metode aditivne proizvodnje su idealne za proizvodnju metalnih dijelova koji imaju kompleksnu geometriju koju tradicionalne metode proizvodnje ne mogu proizvesti. DMLS i SLM metodom proizvedeni dijelovi trebali bi biti topološki optimirani kako bi se njihova učinkovitost maksimizirala, a težina minimalizirala da se smanji potrebna količina materijala za proizvodnju. Dijelovi napravljeni DMLS i SLM metodom imaju izvrsna fizička svojstva, čvrstoća zna biti veća od čvrstoće neobrađenog metala. Na slici broj 10 prikazan je uređaj DMLS metode tijekom izrade radnog komada. Prednost DMLS SLM metoda je u raznolikosti metalnih materijala. Metalne legure i metalne superlegure koje se ne mogu ili je neisplativo obraditi drugim metodama proizvodnje mogu se obraditi pomoću DMLS i SLM metode. Mana prije navedenih tehnologija je visoka cijena proizvodnje [6].

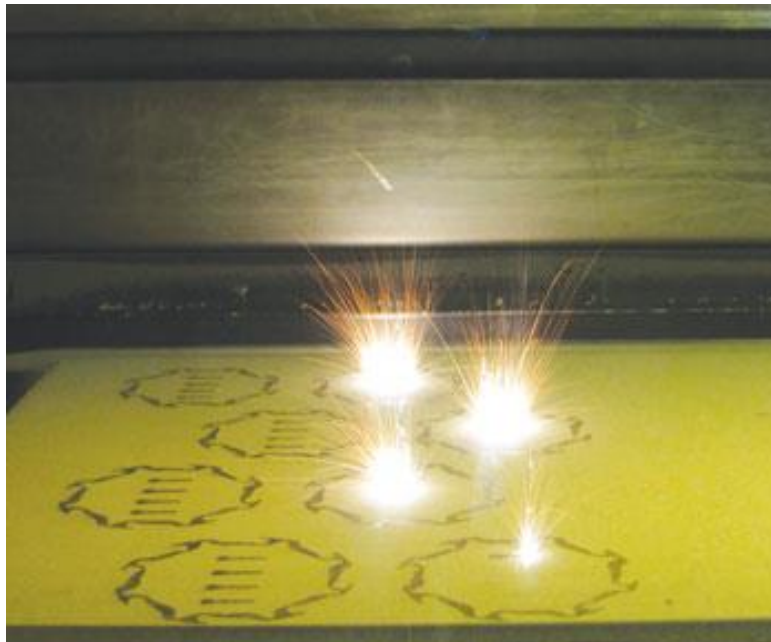
⁶ ibidem, str. 40. – 43.

1. Laser
2. XY zrcalo
3. Lopatica
4. Radni komad
5. Potporna struktura
6. Radni površina
7. Spremnik za višak materijala



Slika 9 pojednostavljeni prikaz direct metal laser sintering-a

Izvor: <https://activerain.com/blogsvew/5405368/end-use-applications-for-3d-metal-printing> (Pristupljeno: 27.8.2020.)

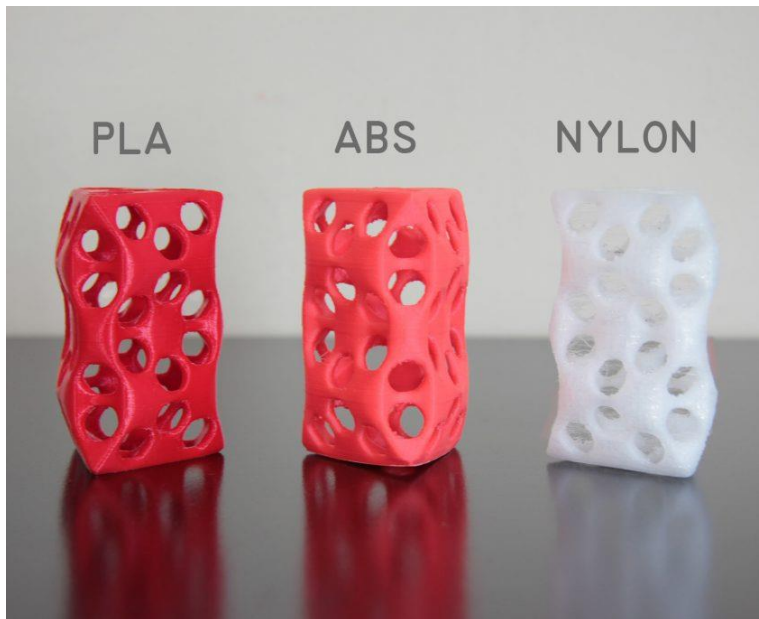


Slika 10 prikaz rada direct metal laser sintering-a

Izvor: <https://www.canadianmetalworking.com/canadianindustrialmachinery/article/management/understanding-direct-metal-laser-sintering> (Pristupljeno: 27.8.2020.)

2.3 Materijali koji se koriste u aditivnim tehnologijama

U aditivnim tehnologijama materijal je bitna komponenta. Svaki materijal ima svoja fizička i kemijska svojstva, koja će prototip ili dio imati nakon proizvodnje. Uz navedeno, svaka metoda aditivne proizvodnje ima materijale koje podržava i koje ne podražava te nemaju svi materijali jednaku vrijednost. Po navedenom odabir materijala je bitna stavka u proizvodnji aditivnim tehnologijama. Najčešći materijali koji se koriste danas u aditivnim tehnologijama su polimeri (plastike) koji se dijele na termoplaste i duromere, nakon slijede metali, pa kompoziti i keramike. Najčešće korišteni polimeri u aditivnim tehnologijama su: ABS, PC, PA, PAK, PE, PETG, PLA i PP. FDM metoda aditivne proizvodnje najčešće se koriste termoplastični polimeri kao što su: PLA, ABS, NYLON (PA) i TPU. Dok u slučaju SLA metode materijal mora biti u obliku kapljevite polimerne smole (eng. resin). Material Jetting koristi kapljevite fotopolimere. SLS metoda aditivne proizvodnje unikatna je jer koristi polimere kao što je poliamid ili nylon u obliku praha. Materijali kod DMLS i SML metoda su razni metali [7].



Slika 11 Usporedba PLA, ABS i NYLON materijala.

Izvor: <https://opentotum.github.io/fabtotum.com-backup/filaments/index.html> (Pristupljeno: 28.8.2020).

⁷ J. Izdebska i S. Thomas, *Printing on Polymers: Fundamentals and Applications*, Oxford, Elsevier, 2016., stranica: 28. -34. , ISBN: 978-0-323-37468-2

2.3.1 ABS

ABS (Akrilonitril/butadien/stiren) je plastomer (termoplast) koji se sintetizira od tri monomera: akrilonitrila, butadiena i stirena, od kojih je izveden akronim. ABS se ne sastoji uvijek od istog omjera monomera. ABS je neproziran, amorfan i termoplastičan polimer. Pošto je ABS termoplastičan to znači da se on može grijati do točke taljenja, hladiti i ponovno grijati s minimalnim degradiranjem. Zbog tog svojstva plastike koje su termoplastične su povoljne u proizvodnji brizganjem. ABS ima uravnotežena mehanička, toplinska i električna svojstva te kemijsku postojanost. Svojstva zbog kojih se koristi ABS su udarna žilavost i čvrstoća na savijanje. Cijena ABS-a je relativno niska. Neke od primjena ABS-a su izrada električnih alata, plastična zaštita na zidnim utičnicama, igračkama, sportske opreme [7].

2.3.2 PLA

PLA (Polilaktid) (eng. Polylactic acid) je polimer koji se proizvodi sintezom i fermentacijom ugljikohidrata. PLA je termoplastičan materijal s relativno visokim modulom elastičnosti, vlažnom čvrstoćom i malom vrijednosti elongacije pri lomu. Naspram drugih termoplastičnih materijala, PLA je vrlo krhki materijal s malom udarnom čvrstoćom, te je osjetljiv na utjecaj vlage. PLA ima izuzetno dobra termomehanička svojstva, dobru dimenzijsku točnost i nisku cijenu. PLA je ekološki nastrojen, jer je biorazgradiv i može se reciklirati. Prednosti PLA materijala su: niska cijena, dobra krutost i izdržljivost, dimenzijska točnost i dugovječnost. Nedostaci PLA materijala su: degradira pri dužem izlaganju suncu i vanjskim uvjetima, filamentu su krhki i osjetljivi na vlagu i neotpornost na visoke temperature [7].

⁷ ibidem, str. 36.

⁷ ibidem, str. 137.

2.3.3 PA

PA(Poliamid) se često naziva i Nylon. Poliamid je sintetični polimer. On je jedan od najčešće korištenih plastičnih materijala danas. Poliamid je termoplastičan materijal koji se često koristi kao materijal za 3D tisk zbog visoke otpornosti na udarna opterećenja, visoke izdržljivosti, dobre otpornosti na koroziju, parcijalne fleksibilnosti i nema mirisa. Osim 3D tiska Poliamid se često koristi i u tekstilnoj industriji, automobilskoj industriji. Te se najčešći materijal koji se koristi za proizvodnju folija za pakiranje. Kod 3D tiska koristi se kao filament u FDM metodi 3D tiska. Nedostatak poliamida je njegovo svojstvo higroskopnosti, što znači da upija vlagu. Zbog tog svojstva kod poliamida treba pripaziti tokom skladištenja kako se ne bi narušila kvaliteta materijala [7].

2.3.4 TPU

Termoplastični poliuretan (TPU) je termoplastični materijal koji je poznat po visokoj elastičnosti i otpornosti na abraziju. Po prirodi ovaj elastomer je elastičan što omogućuje ograničeno istezanje i savijanje. Proizvodi proizvedeni od TPU materijala su fleksibilni, mekani, prigušivaju vibracije i imaju visoku otpornost na udarce. Materijal je jednostavan za skladištenje prije upotrebe. Stupanj savitljivosti ovisi o kemijskoj formuli materijala koju proizvođač koristi. TPU je osjetljiv na temperature više 100 °C. Iako mu je točka tališta 230 °C, proizvodi napravljeni od TPU materijala požute na temperature od 100 °C i ne mogu se nakon očistiti. Zbog svoje savitljivosti TPU se može koristiti za proizvodnju savitljivih proizvoda kao što su obuća i upijači udarca u automobilnoj industriji. Najčešće se koristi za proizvodnju maska za mobitele kako TPU nudi zaštitu od udarca i trganja. Zbog svojih fizičkih i kemijskih svojstva, termoplastični poliuretan ma drugačije postavke tiska od polimera [7].

⁷ ibidem, str. 35.

⁷ ibidem, str. 25. -26.

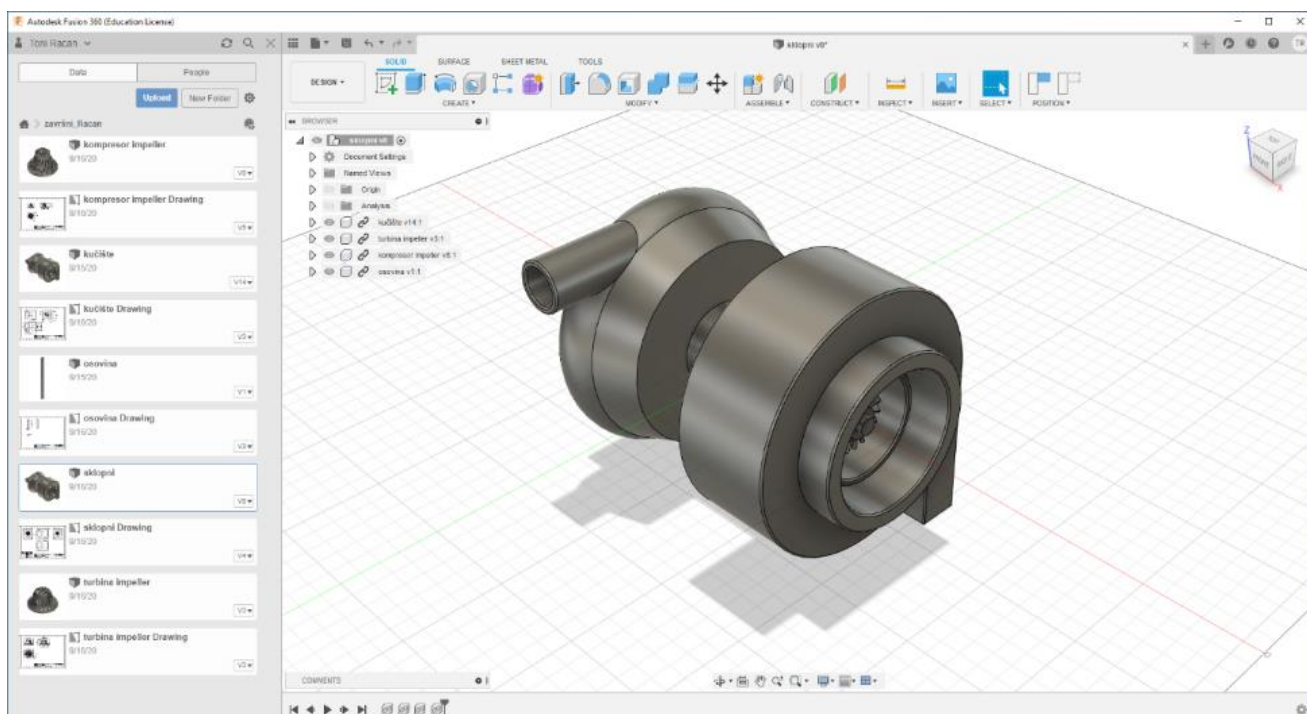
2.4 CAD

CAD ili oblikovanje s pomoću računala (eng. Computer Aided Design) je korištenje računala u svrhu projektiranja, dizajniranja ili oblikovanja, vizualizacije tehničkog objekta odnosno predmeta, konstruiranje, izrade tehničke dokumentacije i dokumentacije za proizvodnju i proračuna troškova u proizvodnji. CAD programi se koriste u mnogim područjima kao što su: arhitektura, građevina, strojarstvo, zrakoplovstvo, brodogradnja, elektrotehnika. Osnova svih CAD programa je ista, a ona je trodimenzionalno modeliranje predmeta pomoću prostorno određenih dužina, ravnina, krivulja i ploha. U prošlosti CAD softvere nije bilo moguće koristiti bez prilagođenih računala. Razlog k tome nalazi se u kompleksnosti CAD softvera, zbog čega oni troše veliku količinu računalnih resursa za obradu podataka. S vremenom su računala postala sve jača, te danas se CAD programi koriste i uz pomoć osobnih računala. Mnogi koraci su dijelovi lanca procesa koji su potrebni za izradu fizičkih dijelova pomoću aditivnih tehnologija. Koraci ovise o aditivnom procesu, ali unatoč tome mogu pojednostaviti u 6 koraka:

- Izrada CAD modela zamišljenog dizajna. Prvo se željeni dio zamisli ili nacрта i onda se pomoću CAD programa modelira.
- Pretvorba CAD modela u format koji podržava aditivna proizvodnja. Aditivna proizvodnja je dosta široka skupina proizvodnja i ne podržavaju sve proizvodnje iste vrste datoteka i modela. Zbog toga se Model prilagođava odabranoj proizvodnji.
- Priprema CAD modela za proizvodnju. Unutar programa za prilagođavanje odnosno pretvorbu modela, model se može dodatno prilagoditi proizvodnji. Pod ovu pripremu spada računalno generiranje potporne strukture.
- Priprema stroja za proizvodnju i proizvodnja CAD modela. Poželjno je odraditi kalibraciju uređaja prije proizvodnje i provjeru stanja količine materijala prije nego se krene u proizvodnju jer to smanjuje mogućnost nastajanja greške pri proizvodnji.

- Vađenje gotovog modela iz stroja. U nekim strojevima pri završetku model se može odmah ukloniti iz stroja, dok kod drugih treba pričekati da se model ohladi ili stvrdne do kraja.
- Završna obrada koja nije nužno uvijek potrebna. Ali u nekim aditivnim proizvodnjama je preporučena jer poboljšava fizička svojstva izrađenog modela.

Nisu svi CAD programi identični, jedni su bolji za dvodimenzionalnu izradu, dok drugi su bolji za trodimenzionalnu izradu modela. Na slici broj 12 prikazano je sučelje programa Fusion 360 i model turbopunjača napravljen u programu [8].

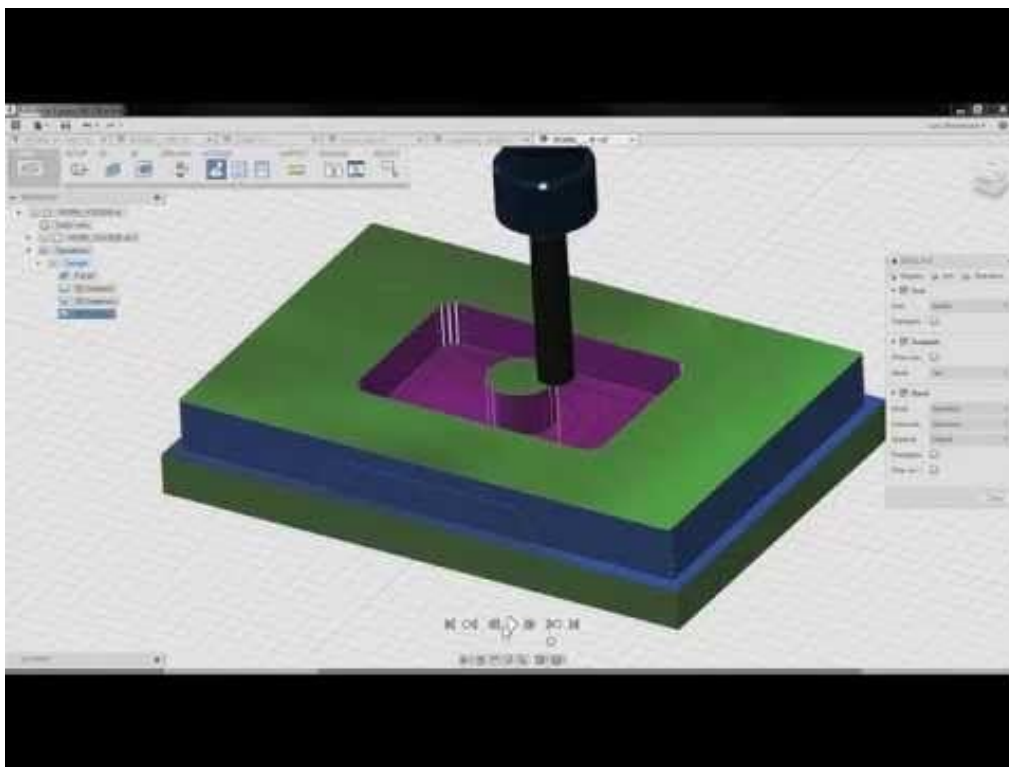


Slika 12 prikaz sučelja i modela u programu Fusion 360

⁸ L. Yang, K. Hsu, B. B. D. Godfrey, F. M. M. Menon i S. Wiener, *Additive Manufacturing of Metals: The Technology, Materials, Design and Production*, University of Birmingham UK, Springer, 2017., stranica: 33-39, ISBN: 978-3-319-55128-9

2.5 CAM

CAM (eng. Computer Aided Manufacturing) je softver koji omogućava i olakšava proizvodnju uz pomoć računala. CAM programi služe za olakšani način upravljanja alatima tijekom proizvodnje kao što su tokarilice i glodalice (CNC (eng. Computer Numerical Control)), iako CAM olakšava upotrebu alata, on ne miče potrebu za profesionalno obučeniim osobljem koji koriste te programe i alate. CAM softvere koristi gotov CAD model i odabranu vrstu obrade, kako bi stvorio simulaciju rada stroja. U simulaciji prilagođava se obrada kako bi se uštedjelo na energiji i vremenu. Simulacija prikaže radnu putanju stroja za obradu. Gdje se greške i kvarovi ističu te se lagano uočavaju. Na slici broj 13 nalazi se prikaz simulacije izrade dijela u programu Fusion 360 [9].



Slika 13 Prikaz simulacije glodanja u programu Fusion 360.
Izvor: <https://www.pinterest.com/pin/512566001316764190/> (Pristupljeno: 31.8.2020.)

⁹ H. A. Rothbart, *CAM Design Handbook*, New Jersey, The McGraw-Hill Companies Inc., 2004., stranica: 1-6, ISBN: 9780071377577

3. TURBINE

Turbina, etimološki njezin naziv dolazi od grčke riječi tyrbe posredno s latinskog turbo. [10] U oba jezika njezino osnovno značenje je vrtlog. Upravo to značenje daje nam opis njezine glavne karakteristike- vrtloženje. U svojoj naravi, turbine su strojarski elementi koji stvaraju rotacijsko gibanje izvlačeći energiju iz kretanja fluida. Najčešću uporabu nalaze u elektranama gdje u kombinaciji s generatorom stvaraju električnu energiju. Navedeni generator je spojen na rotor turbine, a protok primjerice vode pokreće turbinu čime se stvara rotacijsko gibanje rotora koje se potom prenosi u generator i stvara struju. Na tom principu djeluju hidroelektrane. Osim hidroelektrana, koriste se i u termoelektranama gdje u Rankineovom ciklusu stvaraju rotacijsko gibanje iz pare koja se grije u kotlu uz pomoć energenta specifičnog za navedenu elektranu (primjerice, nuklearno gorivo, ugljen, nafta, plin i dr.). Unutar ovog poglavlja prikazuju se vrste turbina, njene primjene i osnovni mehanizam djelovanja [11].

3.1 Mehanizam rada

Proučavajući njihovu suprotnost, strojeve koji svojim rotacijskim gibanjem izvršavaju rad nad fluidom – tzv. impeler ili propeler, moguće je zaključiti kako je osnovni mehanizam njihova djelovanja vezan uz zakon očuvanja momenta. Sila kojom se fluid sudara s oblikom turbine stvara moment s obzirom na duljinu od centra rotacije. Navedena sila se dakle pretvara u rotacijski moment kojim se turbina zakreće i time oduzima energiju fluidu zbog prvog zakona termodinamike. Navedenu pojavu je prvi proučavao Leonhard Euler tijekom svojih istraživanja u dinamiku fluida, te su one i dan danas jedan od osnovnih alata pri modeliranju turbina, mada se zbog preciznosti današnje tehnike i tehnologije sve

¹⁰ Online Etymology Dictionary, <https://www.etymonline.com/search?q=turbine>, (Pristupljeno 31.kolovoza 2020.)

¹¹ E. Dick, Fundamentals of Turbomachines, Ghent University, Springer, 2015., Stranica: 1., ISBN: 978-94-017-9626-2

više i više koriste Navier Stokesove jednačbe kojima se znatno preciznije i bolje opisuju gibanja fluida.

Prilikom opisivanja mehanizma rada, važno je uzeti u obzir da po principu rada postoje impulsne i reakcijske turbine. Osnovna je razlika u tome da se u impulsnim turbinama smjer fluida mijenja i time se zakreće sama turbina zbog impulsa mase fluida, dok je u reakcijskim turbinama razlika pritiska fluida faktor koji pokreće rotaciju. Važno je imati na umu činjenicu da je konstrukcija turbina i turbostrojeva posebna i izrazito kompleksna grana strojarstva, te da je osnovni problem postići što bolju efikasnost s obzirom na ulazne parameter (primjerice maseni tok fluida i njegov pritisak). Iz heterogenosti ulaznih parametara nalaže se kako ne postoji idealno rješenje te su sve turbine koje se danas konstruiraju određena kombinacija koja pokušava optimalno iskoristiti impulsne sile i reaktivne sile [11].

3.1.1 Impulsne turbine

Osnovni primjer impulsnih turbina bi bile turbine s lopaticama poput pogona na parnim brodovima s početka 20. stoljeća ili "turbine" kakve postoje na mlinovima ili pedalinama- tzv Pelton turbine prikazane na slici broj 14.



Slika 14 Prikaz peltonove turbine.

Izvor: <https://www.mechanicalbooster.com/2016/10/pelton-turbine-working-main-parts-application-with-diagram.html>
(Pristupljeno: 31.8.2020.)

¹¹ ibidem, str. 2. - 6.

Navedene turbine bi svojim oblikom sprječavale gibanje fluida i time fluid prenosi silu gibanja tangencijalno na njezin radijus čime se stvara moment rotacije oko osnovne osi. Drugim riječima fluid prenosi impuls gibanja na turbinu odakle im potječe naziv. Dodatna prednost impulsnih turbina je da svojim oblikom ne zahtijevaju kućište. Najbolju efikasnost u pravilu prikazuju u uvjetima gdje je ulazni pritisak visok, dok je maseni tok fluida relativno mali [12].

3.1.2. Reakcijske turbine

Reakcijske turbine se nasuprot prethodnima oslanjaju na reakciju fluida koja se stvara njegovim gibanjem. Primjer navedenih bi bile Francis ili Kaplan turbine. Na slici broj 15 nalazi se prikaz presjeka francis turbine.



Slika 15 Prikaz presjeka francis turbine.

Izvor: <https://savree.com/en/product/francis-turbine-cross-section/> (Pristupljeno: 1.9.2020.)

Reakcijske turbine moraju sadržavati dva različita seta lopatica. Prvi set je stacionaran, u pravilu u statoru i služe da svojim oblikom natjeraju fluid da se kreće prema određenom području. Gibanjem fluida stvara područja višeg i nižeg tlaka. Na putu do područja nižeg

¹² Munson B. R., Young D. F., Okiishii T. H. i Huebsch W. W, *Fundamentals of Fluid Mechanics*, šesto izdanje, Danvers, Wiley, 2009., stranica 674., ISBN: 978-1118116135

tlaka se nalazi rotor nad kojime se također pojavljuju polja različitog tlaka ovisno o kraju. Navedena razlika tlaka pokreće preostali fluid da krene prema tom području na kojem putu postavljamo rotor turbine. Rotor se u navedenom slučaju zakreće kao rezultat reaktivne sile koja nastaje. Idealne su za visoke masene tokove fluida i relativno niske ulazne tlakove. Najčešće se koriste u elektranama u više stupnjeva kako bi se povećala iskoristivost naspram svega jednog stupnja [12].

3.2. Vrste turbine

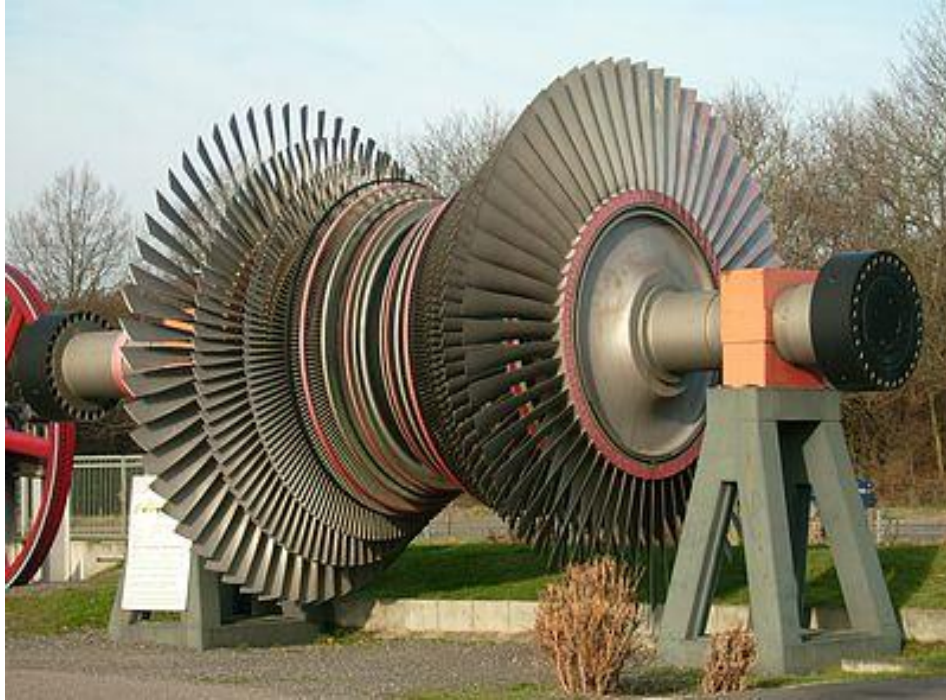
Prethodno je napomenuto kako se turbine mogu pronaći u raznim primjenama te je iz toga lako zaključiti kako se njihova svojstva moraju razlikovati ovisno o pojedinoj svrsi i pojedinim uvjetima kojima su one izložene. Moguće ih je podijeliti s obzirom na ulazni fluid:

- Parne turbine.
- Vodene turbine.
- Plinske turbine.

Od navedenih, parne i vodene turbine djeluju na principu koji je prethodno opisan, dok su plinske turbine poseban primjer motora s unutarnjim izgaranjem. Na slici broj 16 nalazi se primjer parne turbine a na slici broj 17 nalazi se primjer plinske turbine. Koristeći Braytonov ciklus, vrše kompresiju nad ulaznim zrakom, te ga propuštaju u komoru izgaranja, netom prije komore izgaranje se nalaze mlaznice goriva, te zbog brzine ulaza zraka, izgaranje se događa netom iza mlaznica i stvara pritisak na turbinu čime se stvara rotacija i gradijent tlaka. Izlazni plinovi se najčešće iskorištavaju za dodatni rad u primjerice okretanje druge osi turbine ili njihovo iskorištavanje u svrhu direktno stvaranja potiska kao što je u primjerice Turbojet konfiguraciji [11].

¹² ibidem, str. 682.

¹¹ Dick Eric, op.cit., str. 193. i 369.



Slika 16 Primjer parne turbine.
Izvor: https://www.wikiwand.com/sr/Parna_turbina (Pristupljeno: 1.9.2020.)



Slika 17 Primjer plinske turbine.
Izvor: <https://www.power-eng.com/2019/10/14/new-report-global-industrial-gas-turbine-market-to-top-10-2b-by-2026/#gref> (Pristupljeno: 1.9.2020.)

Značajno je napomenuti kako su, osim podjele po osnovnom mehanizmu rada i po ulaznom fluidu, turbine veoma širok pojam, s veoma različitim rješenjima ovisno o

pojedinoj primjeni, te je iz tog razloga gotovo besmisleno napraviti dodatne podjele po pojedinim konstrukcijskim značajkama, već samo po njihovoj primjeni, poput turbopunjača na motorima s unutarnjim izgaranjem naspram plinskih i parnih turbina u elektranama.

3.3 Turbopunjači općenito

Turbopunjači su po svojoj funkciji jedna od vrsta sustava za unošenje zraka u motor s unutarnjim izgaranjem. Razlog iz kojeg se to radi je zato da se može povećati količina goriva kojeg je moguće iskoristiti u motoru. Većom količinom zraka, a održavajući jednaki omjer zraka naspram unesenog goriva kako bi se mješavina goriva i zraka održala na optimalnoj točki, moguće je unijeti veću količinu goriva u jednakom vremenskom period. Veća količina mješavine goriva i zraka se u tom slučaju pretvara u veći broj okretaja zato što bi veća količina goriva po jednakom broju ciklusa paljenja bila pogubna za sam motor. Iz tog razloga turbopunjači su danas najrasprostranjeniji sustav za poboljšanje svojstva motora na motorima s unutarnjim izgaranjem. Turbopunjači na automobilima dolaze u različitim konfiguracijama i izvedbama. Značajan udio njih se bazira na spiralnim kompresorima, i njihovoj involutnoj geometriji spirale kako bi ostvarili optimalnu kompresijsku ulaznog zraka [13].

Na slici broj 18 nalazi se primjer turbopunjača. Kako bi se upoznao čitatelje s radom turbopunjača, u nastavku slijedi kratki popis dijelova turbopunjača i njihovih funkcija.

¹³ J. K. Miller, *Turbo: real world high-performance turbocharger systems*, Grand Avenue, CarTech Inc., 2008, stranica: 7. – 8. , ISBN: 1932494294



Slika 18 Primjer turbopunjača.

Izvor: <https://www.esticastresearch.com/report/turbocharger-market/> (Pristupljeno: 2.9.2020.)

3.3.1 Povijest turbopunjača

Krajem 19. stoljeća, Gottlieb Daimler napravio je patent nad tehnikom upotrebljavanja pumpe koja je služila za dodatno ubacivanje zraka u motor s unutarnjim izgaranjem pomoću pogona na zupčanike. Alfred Büchi je švicarski inženjer koji je patentirao svoj rad u Gebrüder Sulzer. Njegov patent smatra se prvim turbopunjačem, prvi prototip napravljen je 1915. godine i služio je za motore u zrakoplovima s ciljem da se smanji gubitak snage koji je se dešava zbog smanjenja gustoće zraka na visokim nadmorskim visinama. Prva komercijalna upotreba turbopunjača desila se 1925. godine od strane Alfred Büchia koji je instalirao turbopunjače na motore s deset cilindra u brodovima. Osim brodova, turbopunjači su se koristili i u vlakovima s motorom na unutarno izgaranje. Tijekom drugog svjetskog rata turbopunjači su se koristili u zrakoplovima kao što su B-17 i B-24 Liberator. Automobilaska industrija je 1950.-tih krenula s istraživanjem turbopunjača u automobilima i kamionima, ali problem turbo rupe i prevelike veličine turbopunjača nije uspješno riješen. Prvi automobili s turbopunjačem su Chevrolet Corvair Monza i Oldsmobile Jetfire koji su izašli na tržište 1962. godine. Krajem 1970. godina zbog naftne krize i porastom osviještenosti prema zaštiti okoliša turbopunjači su počeli biti sve češći u automobilskoj industriji [13].

¹³ ibidem, str. 9. – 10.

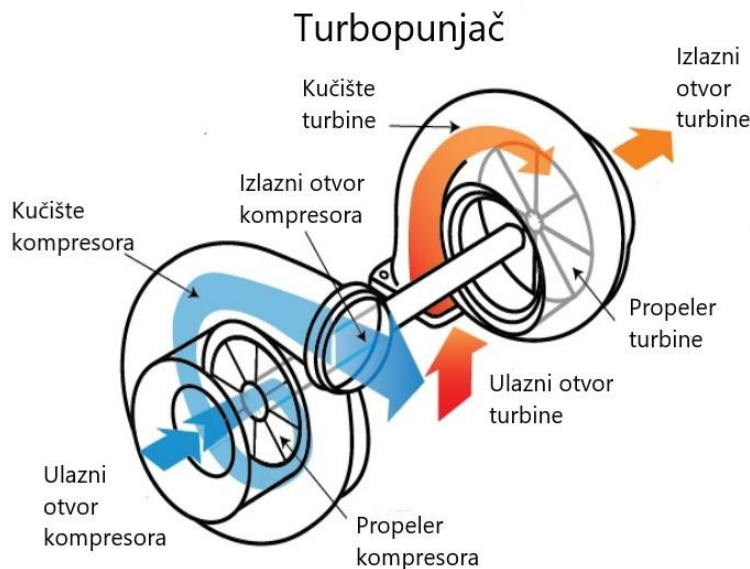
3.3.2. Glavni dijelovi turbopunjača

Svaki turbopunjač je sastavljen od tri skupine dijelova. Prva skupina dijelova naziva se turbine, a sastoji se od kućišta turbine i turbine odnosno propelera koji služi da pomoću fluida okreće se i uzima kinetičku energiju fluida te njegovu potencijalnu pretvara u kinetičku i pomoću tih energija pokreće se i stvara mehanički rad. U slučaju turbopunjača pogonski fluid su ispušni plinovi iz motora s unutarnjim izgaranjem. Mehanički rad se prenosi iz turbine u kompresor pomoću osovine, koja je glavni dio druge skupine dijelova.

U drugu skupinu spadaju osovina, zračni ili kuglični ležaj i fluid za hlađenje koji je najčešće voda i motorno ulje. Kako bi osovina tokom rotacije pri velikoj brzini imala što manje trenje i time gubila minimalno brzine, postavljeni su zračni ležajevi ili kuglični ležajev. Fluid za hlađenje služi za održavanje temperature jer visoke brzine rotacije osovine stvaraju visoke temperature na ležajevima.

Treća skupina dijelova turbopunjača naziva se kompresor i sastoji se od kućišta i propelera kompresora. Propeler je spojen na drugi kraj osovine i pomoću mehaničkog rada kojeg osovina prenosi, propeler se vrti. Vrtnjom kompresorskog propelera usisava se zrak kroz ulazni otvor i izbacuje kroz izlazni otvor. Pošto propeler kompresora uzima veliku količinu zraka, zrak se tlači i on služi za povećanje učinkovitosti motora s unutarnjim izgaranjem jer se povećava količina zraka u cilindru. Kod zrakoplova turbopunjači služe za održavanje količine kisika u cilindru, jer pri velikim visina smanjuje se količina kisika u zraku, a dodatni zrak doveden pomoću turbopunjača nadoknađuje manjak. Na slici broj 19 prikazan je pojednostavljen princip rada turbopunjača. U sljedećem potpoglavlju opisat će se hlađenje stlačenog zraka [13].

¹³ ibidem, str. 11. – 16.



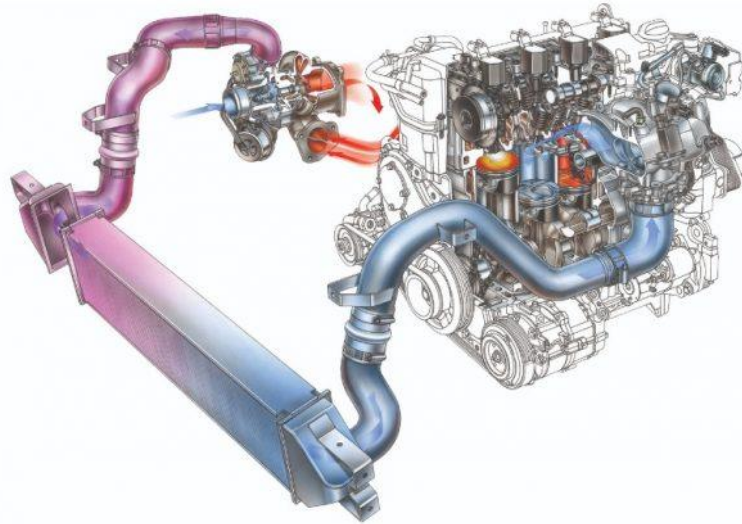
Slika 19 Prikaz rada turbopunjača

Izvor: <https://www.eagleridgegm.com/what-is-a-turbocharger-and-how-does-it-work/> (Pristupljeno: 2.9.2020.)

3.3.3. Međuhladjak

Fluidi u plinovitom agregatnom stanju mogu se stlačiti. Turbopunjači dovode dodatan zrak u cilindar motora, kako bi što veća količina zraka ušla u cilindar, zrak se tlači. Tlačenjem zraka povećava se temperatura zraka. Što je zrak veće temperature to mu je manja gustoća i manje je iskoristiv. Zbog toga su izmišljeni uređaji koji se zovu izmjenjivači topline ili poznatiji naziv im je međuhladjak, na engleskom intercooler iako je on tehnički gledano neispravan pošto on hladi zrak nakon što je on zagrijan a ne tokom. Međuhladjak nalazi se između kompresora turbopunjača i motora. Njihova svrha je da smanje temperature zraka i time povećaju njegovu gustoću. Dvije vrste međuhladjaka su najčešće i to su zrak- zrak vrsta i voda- zrak vrsta. Međuhladjak je u suštini kutija u kojoj se nalazi cijev kroz koju prolazi stlačen zrak. Kako stlačen zrak prolazi kroz cijev on se hladi. U slučaju da se cijev hladi zrakom onda je zrak- zrak vrsta izmjenjivača topline, a ako se cijev hladi vodom onda se radi o voda- zrak međuhladjak. Na slici broj 20 prikazan je oblik i položaj međuhladjaka naspram motora i turbopunjača. U sljedećem

potpoglavlju bavit ćemo se turbo rupom koja predstavlja jedan od većih problema kod turbopunjača [13].



Slika 20 Prikaz položaja i izgleda međuhladnjaka.

Izvor: <https://autoportal.hr/tehnika/tehnika-intercooler-hladnjak-stlacenog-zraka/> (Pristupljeno: 3.9.2020.)

3.3.4. Turbo rupa

Turbopunjači koriste ispušne plinove iz motora s unutarnjim izgaranjem kao pokretački fluid. Kada se motor nalazi u stanju mirovanja količina ispušnih plinova je niska i nedovoljna da pokrene turbine u turbopunjaču do optimalne efikasnosti. Zbog čega dolazi do turbo rupe pri naglom stiskanju papučice gasa. U slučaju atmosferskih motora kojima usis zraka ovisi o atmosferi, pri pritisku papučice gasa motor postepeno razvija snagu i automobile kreće, a kod motora s usisom zraka preko turbopunjača prvo se treba turbopunjač podignuti na veće okretaje pri čemu onda naglo se povećava količina zraka u cilindru motora i automobil kreće s većim momentum od automobila s atmosferskim

¹³ ibidem, str. 84. – 85.

motorom. Ta pojava se naziva turbo rupe i ona je jedna od mana kod turbopunjača. Zaključujemo da pri nižim okretajima motora, turbopunjači su manje učinkoviti. Danas se problem turbo rupe rješava na mnoge načine, jedan od njih će se obraditi u sljedećem potpoglavlju [14].

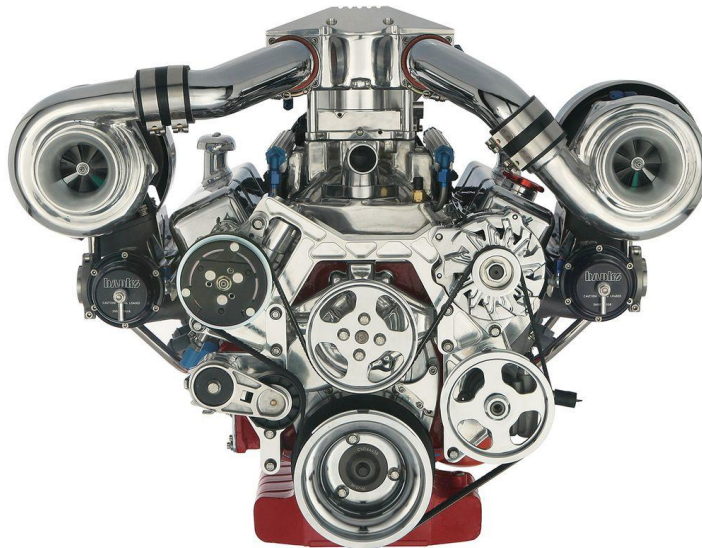
3.3.5. *Twin turbo modeli*

Twin turbo ili bi turbo modeli motora s unutarnjim izgaranjem su motori koji imaju dva ili više turbopunjača. Cilj spajanja dva ili više turbopunjača je smanjenje ili potpuno uklanjanje turbo rupe. U tom slučaju turbopunjači se spajaju sekvencijalno ili paralelno. U sekvencijalnom spoju turbopunjača koriste se 2 turbopunjača od kojih jedan je veći a drugi manji te spojeni i namješteni su na način da motor prvo koristi manji turbopunjač. Kako se diže broj okretaja motora tako se mali veći turbopunjač. Na srednjoj granici koja ovisi o motoru i turbopunjačima oba turbopunjača se koriste, te s porastom okretaja manji turbopunjač prelazi u stanje mirovanja i samo veći turbopunjač radi. S sekvencijalnim razmještajem turbopunjača smanjuje se granica turbo rupe.

Kod paralelno spojenih turbopunjača koriste se dva ili više turbopunjača istih veličina koji su spojeni tako da da svaki je spojen na svoje ventile ispušnih plinova na motoru. Pošto u pitanju su turbopunjači manjih dimenzija od turbopunjača koji bi se inače koristio, oni reagiraju na nižem broju okretaja motora i samim time smanjuju granicu turbo rupe. Na slici broj 21 nalazi se fotografija motora s dva paralelno spojena turbopunjača. Zanimljivi primjer paralelnog spoja turbopunjača je Bugatti EB110 iz 1995. godine koji ima V12 motor, što znači da ima motor s dvanaest cilindara i koristi 4 paralelno spojena turbopunjača [15].

¹⁴ C. Bell, Maximum Boost : Designing, Testing and Installing Turbocharger Systems, Cambridge, United States, Bentley (Robert) Inc., 1997., Stranica: 9. – 11., ISBN: 9780837601601

¹⁵ Karim Nice "How Turbochargers Work", HowStuffWorks.com, <https://auto.howstuffworks.com/turbo.htm>, prosinac 2000., (pristupljeno: 3 rujan 2020.)

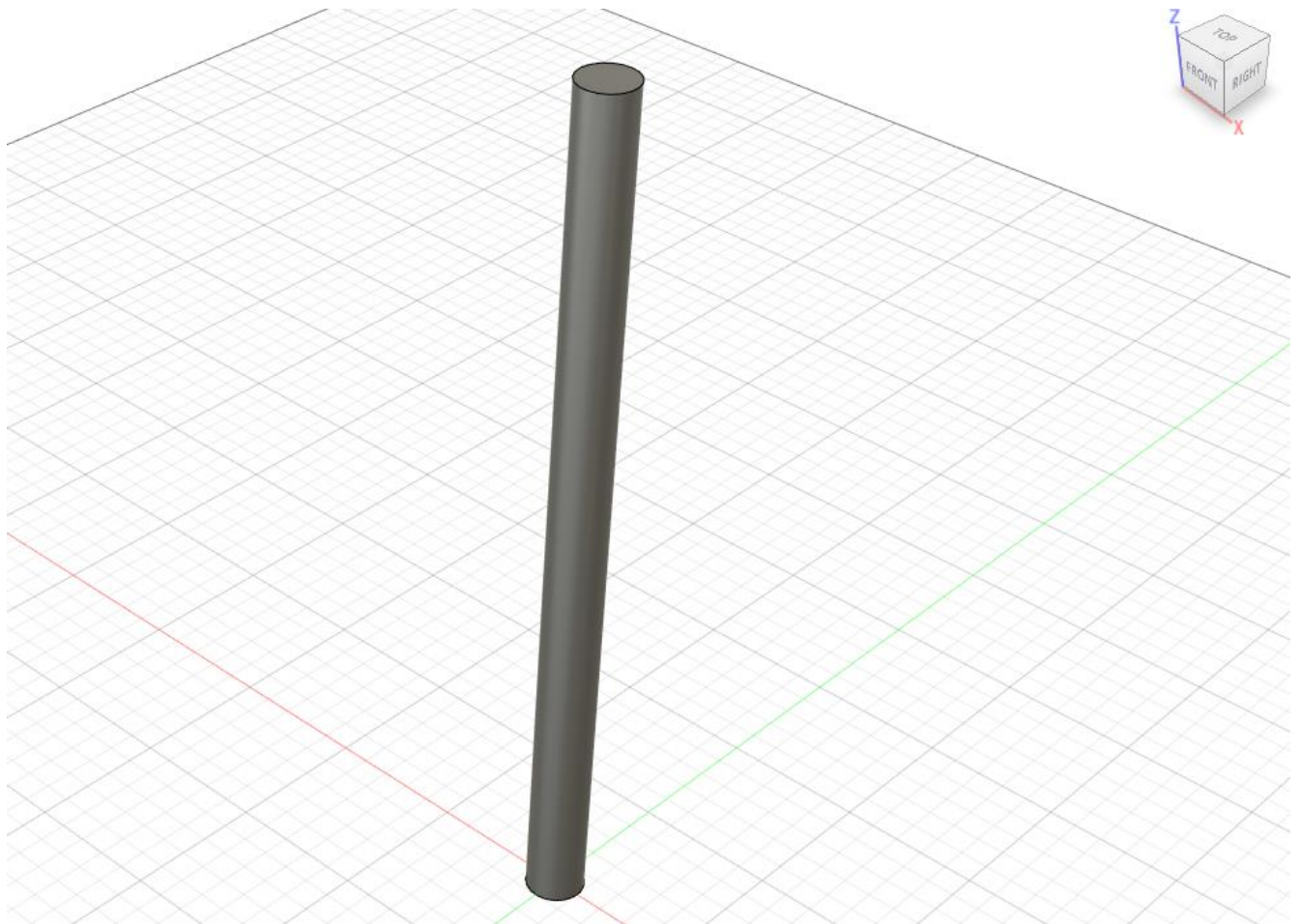


*Slika 21 Fotografija motora koji koristi paralelni spoj dvaju turbopunjača.
Izvor: <https://www.carthrottle.com/post/twin-turbocharging-how-does-it-work/> (Pristupljeno: 3.9.2020.)*

4. IZRADA PROTOTIPA TURBOPUNJAČA

4.1 Izrada modela osovine

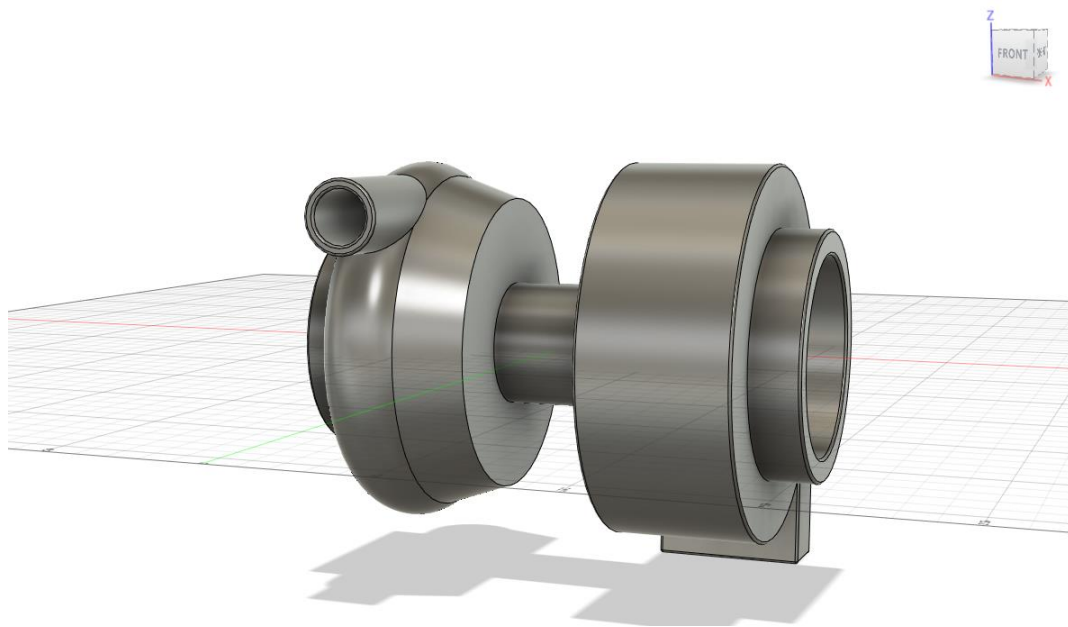
Za modeliranje prototipa turbopunjača korišten je program Autodesk Fusion 360. Izrada modela turbopunjača započela je s izradom modela osovine. Prvo je napravljena dvodimenzionalna skica u x/y plohi. U skici je napravljen krug pomoću naredbe Circle radiusa 5 mm. Nakon se krug izvlači uz naredbu Extrude za duljinu od 150 mm. Na kraju vrhovi osovine se zaoblju pomoću naredbe Fillet. Na slici broj 22 nalazi se screenshot iz programa fusion 360 od osovine.



Slika 22 Prikaz modela osovine.

4.2 izrada modela turbopunjača

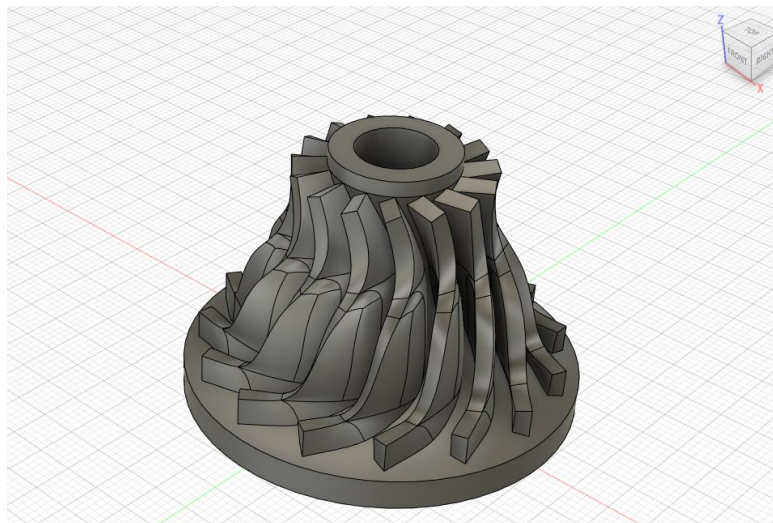
Prvo je napravljen 2D crtež kućišta. Nakon se iskoristila naredba revolve koja služi za rotiranje 2D skice u krug oko odabrane osi i dobiven je 3D model kućišta turbine. Model je tada bio pojednostavljen i bez bočnih otvora na turbini za ulaz toplog zraka od ispušnih plinova u turbinu i bočne rupe na kompresoru za izlaz zraka iz kompresora prema motoru. Pomoću naredbe offset plane koja služi za izradu dodatnih 2D ploha za izradu skica, napravljene su ulaz na turbine i izlaz na kompresoru. Na kraju se uz pomoć naredbi Fillet i Chamfer obrade rubovi na modelu kako bi se poboljšali spojevi. Na slici broj 23 nalazi se prikaz gotovog kućišta turbopunjača.



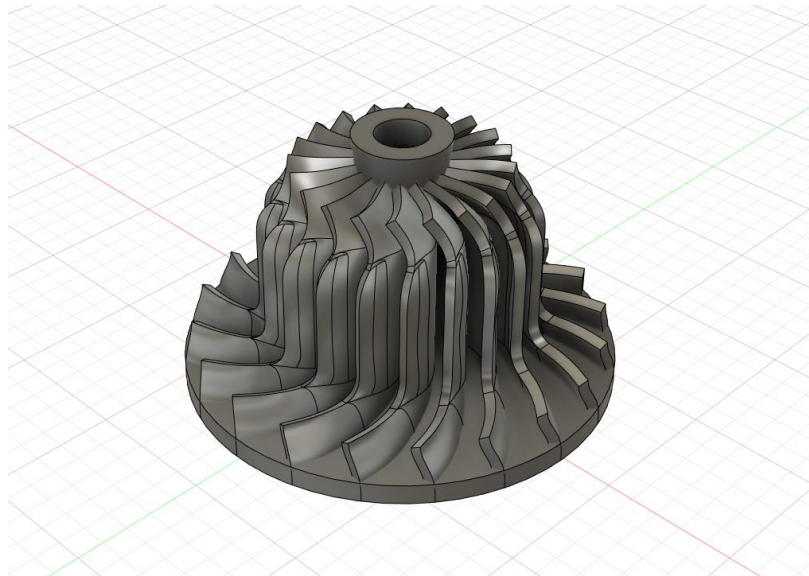
Slika 23 Prikaz modela kućišta od turbopunjača

4.3 Izrada modela propelera turbine i propelera kompresora

Modeliranje propelera turbine započelo je s skicom kruga radiusa 40 mm koji je nakon izvučen po z osi za 4mm pomoću naredbe extrude i dobiven je disk debljine 4 mm i radiusa 40 mm. Na centru diska gledano s x osi prema disku napravljena je nova skica u kojoj je dignuta linija okomita na disk duljine 45 mm i od vrha linije je napravljena vodoravno s diskom linija duljine 9 mm, od kraja linije do ruba diska potegnuta je krivulja. Naredba za izradu krivulja je Fit Point Spline. Pomoću naredbe revolve na skici završeno je tijelo propelera. Na dnu propelera gledano s $-z$ osi prema gore napravljena je skica lopatica koja je pomoću naredbe extrude u sekciji surface izvučena je lopatica. Nakon se lopatica oblikuje pomoću funkcije Create form i naredbi Convert, Edit form i Repair body. Nakon što se izađe iz funkcije Create form upotrebi se funkcija Ticken kako bi se lopatica podebljala na debljinu od 2 mm. Nakon se iskoristi naredba Circular patter oko osi z kako bi se lopatica umnožila na 20 lopatica Na slici broj 24 nalazi se prikaz modela impelera dok na slici broj 25 može se vidjeti izgled propelera turbine.



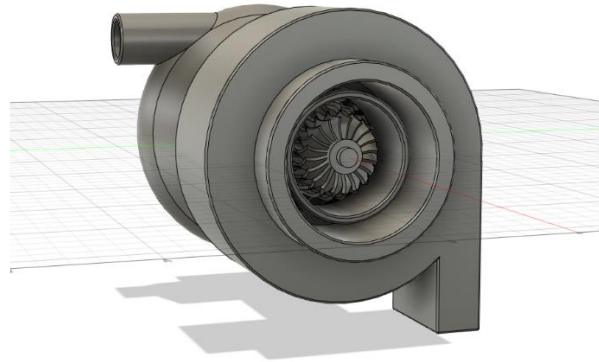
Slika 24 Prikaz modela impelera za kompresor



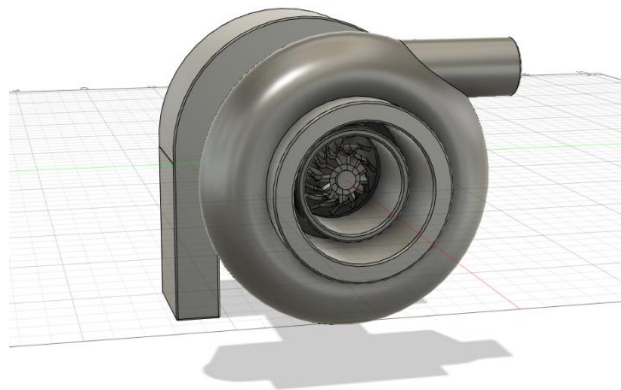
Slika 25 Prikaz modela impelera za turbine

4.4 Sklapanje modela

Nakon što su svi dijelovi gotovi, slijedi sklapanje svih dijelova u cjelinu kako bi se provjerila kompatibilnost i dizajn. Napravi se novi document koji se nazove Sklopni model. u njega se ubacuju zasebni dijelovi koji se sklapaju pomoću naredbe joint. Za kućište i osovinu koristi se rotacijska (Revolute) vrsta spoja, a za propelere i osovinu čvrsta (Rigit) vrsta spoja. Na slici broj 26 prikazan je sklopljeni turbopunjač s pogledom s strane turbine u program fusion 360, a na slici broj 27 prikazan je sklopljeni turbopunjač s pogledom s strane kompresora.

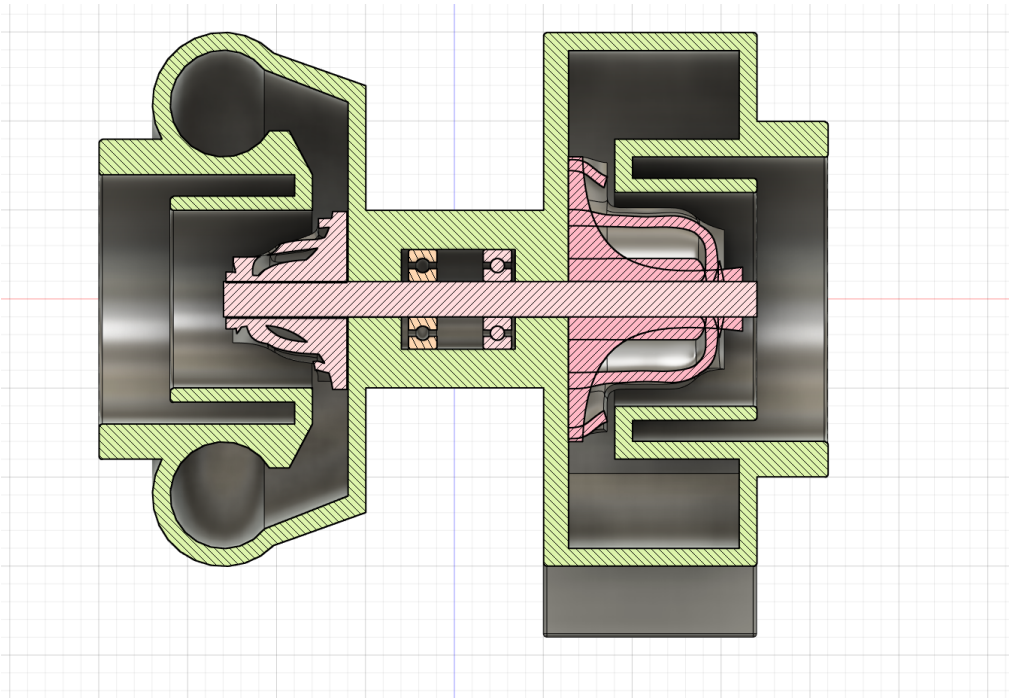


Slika 26 Prikaz modela turbopunjača sa strane turbine.



Slika 27 Prikaz modela turbopunjača sa strane kompresora.

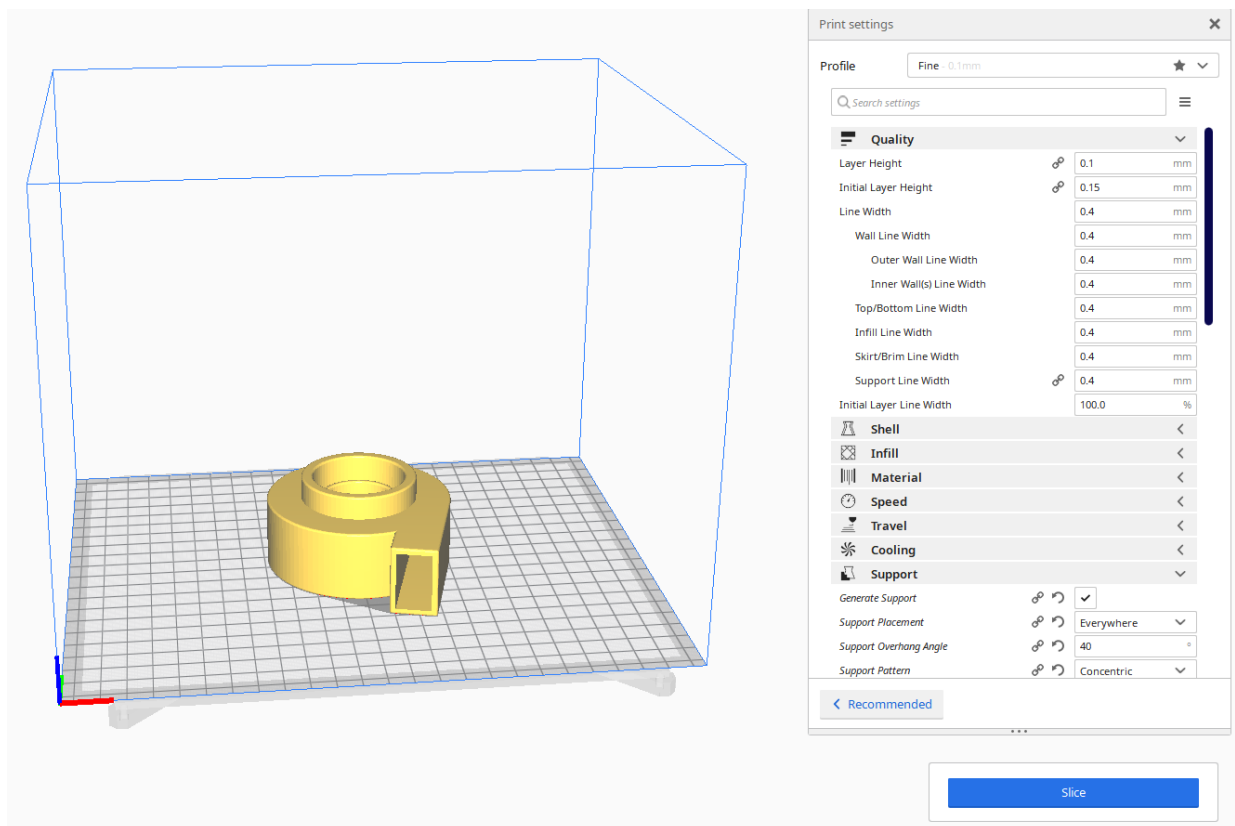
Nakon što su svi dijelovi modela sklopljeni zajedno, napravljen je presjek pomoću naredbe Section analysis u izborniku naredbi Inspect. Ta naredba je korisna, jer dobimo prikaz unutar modela i možemo vizualno i pomoću mjerenja provjeriti kvalitetu spojeva. Presjek modela prikazan je na slici broj 28. Tehnička dokumentacija je izrađena pomoću programa Autodesk Fusion 360 te je priložena uz rad.



Slika 28 Prikaz presjeka modela.

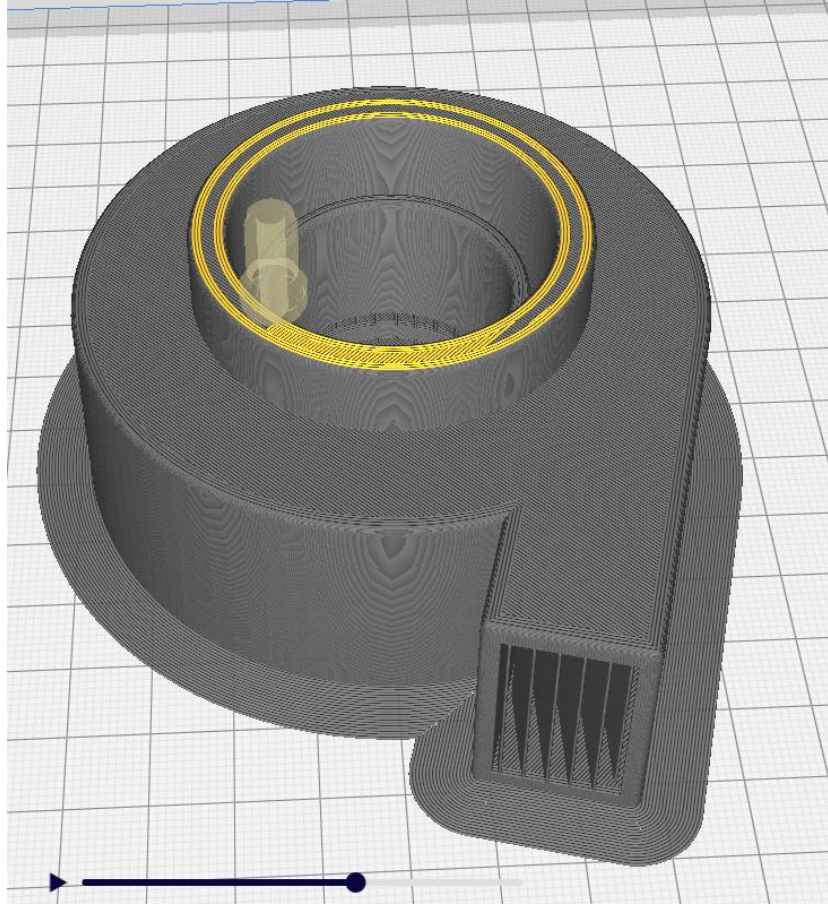
4.5 Priprema za 3D tisak

Za pripremu se modela za 3D tisak koristi se procedura koja se zove Slicing. Koristi se posebni softver koji radi na način rastavi model na filete debljine sloja 0,15 mm što je debljina koju kasnije 3D pisač koristi kao debljinu sloja. Program koji se koristio je Ultimaker Cura. Pri pokretanju programa odabere se 3D pisač i veličina nosnice koju će se koristiti za 3D tisak. Nakon se dio exporta iz programa Fusion 360 u .STL formatu. Potom se dio u .STL formatu ubacuje importa u program Cura. U programu se namještaju opcije vezano uz 3D tisak kao što su kvaliteta odnosno debljina sloja, potporni materijal i ispunjenje. Odabrana je Fine quality kvaliteta koja iznosi 0,1mm, potporni materijal da i ispunjenje 20%. Kako bi se smanjilo vrijeme 3D tiska i smanjila potrošnja PLA materijala odlučeno je da će se prototip izraditi u mjerilu 1:2. Na slici broj 29 je prikazan zaslon tokom pripreme modela.



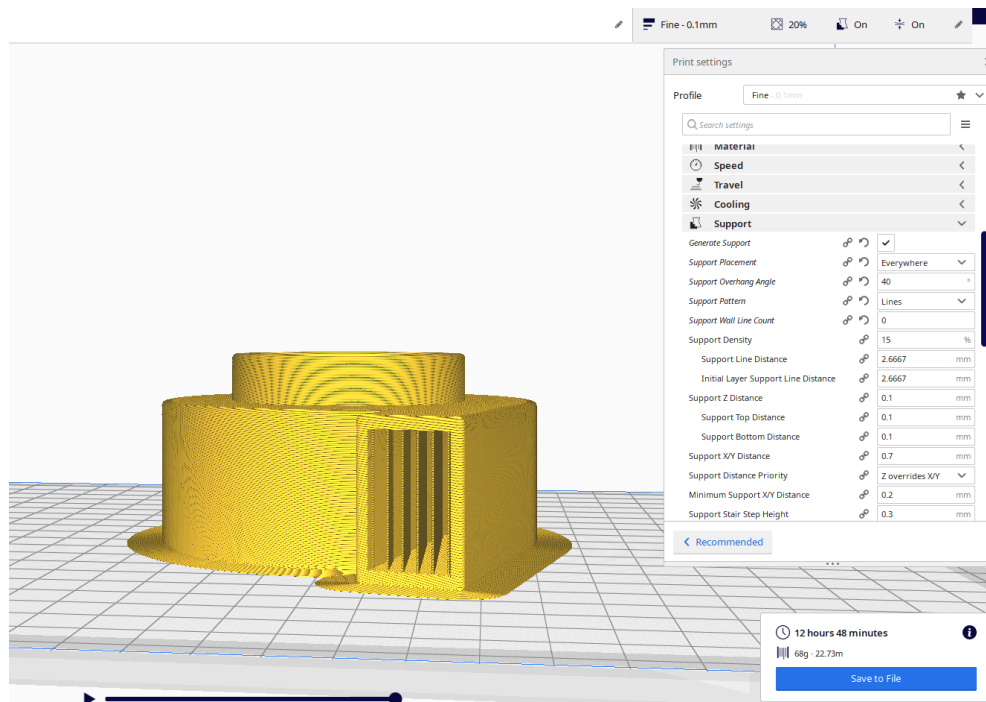
Slika 29 Prikaz modela tijekom pripreme u programu Ultimaker Cura.

Nakon što su željene postavke odabrane i namještene, odabere se naredba Slice. Naredba Slice služi za prikazivanje radne putanje 3D pisača i prikazivanje izgleda gotovog modela nakon 3D tiska po zadanim postavkama, što služi za provjeru u slučaju do dolazi negdje do greške. Najčešće greške dolaze zbog lose namještenog potpornog materijala. Slika broj 30 daje uvid u način na koji program prikazuje putanju alata tijekom obrade.



Slika 30 Prikaz simulacije radnog toka alata.

Zadnje što je potrebno provjeriti je vrijeme 3D tiska. U slučaju da je vrijeme veće od planiranog, ono se može smanjiti tako da se optimizira položaj modela, smanji kvaliteta 3D tiska, promjeni način i oblik potpornog materijala ili potpuno makne potporni materijal i promjeni količina ispune modela (infill). Na slici broj 31 dobivamo uvid u gotov model nakon 3D tiska. Naredba slice ujedno i prebacuje .STL file u g-code koji se nakon ubacuje u uređaj.

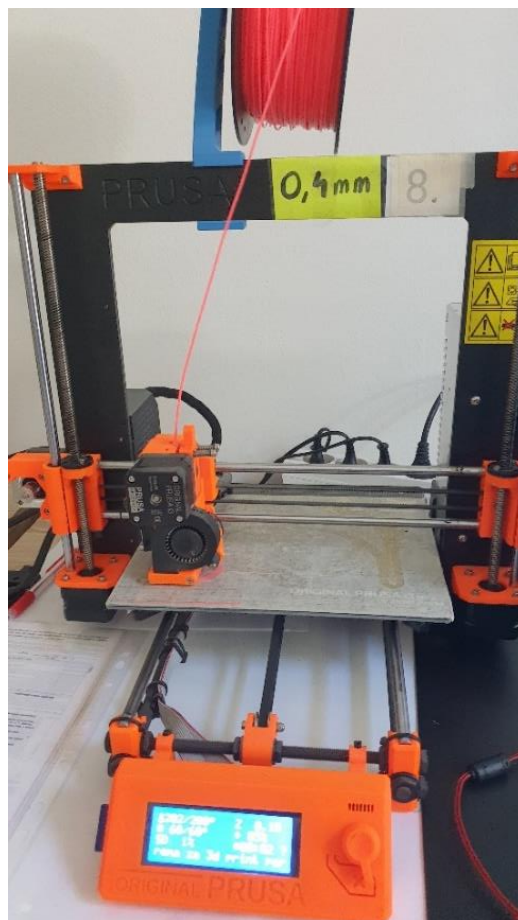


Slika 31 Prikaz modela turbopunjača u simulaciji.

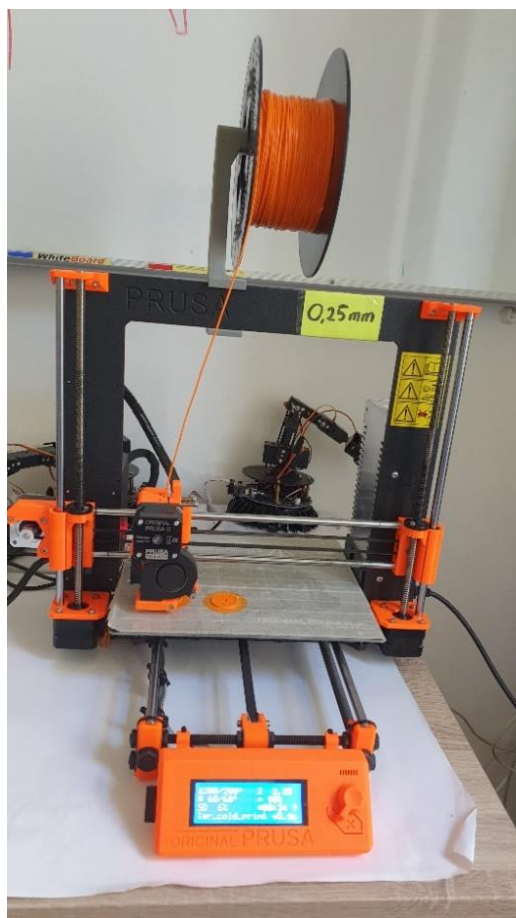
4.6 3D tisk prototipa turbopunjača

Za 3d tisk prototipa turbopunjača koristit će se Prusa i3 MK2 uređaji s nosnicama veličine 0,4 mm i 0,25 mm. Prusa i3 MK2 uređaj radi na principu FDM metode i koristit ćemo PLA termoplastični materijal. Prije početka 3D tiska, potrebno je provjeriti dali je uređaj postavljen na ravnu površinu i u nivelu. Te se preporuča da se materijal skladišti u originalnoj kutiji kako bi se izbjegao utjecaj vanjskih faktora. U slučaju da materijal nije postavljen na uređaju, onda ga se postavi i ubaci u glavu uređaja pomoću opcije Load filament, samo treba pripaziti da je uređaj prethodno zagrijan pomoću opcije Preheat. Nakon se preporučuje da se odrade kalibracije osi x, y i z i kalibracija kreveta (radne plohe). Kalibracija xyz se obavlja tako da se stavi A4 papir za printanje na ranu plohu i promatra tijekom kalibracije hoće li 3D pisač pokidati papir. Ako papir ostane netaknut, kalibracija je uspješna. Kalibracija kreveta se radi tako da se promatra debljina sloja uzorka koji uređaj obrađuje. U slučaju da je debljina sloja neprozirna i ne odvaja se od podloge,

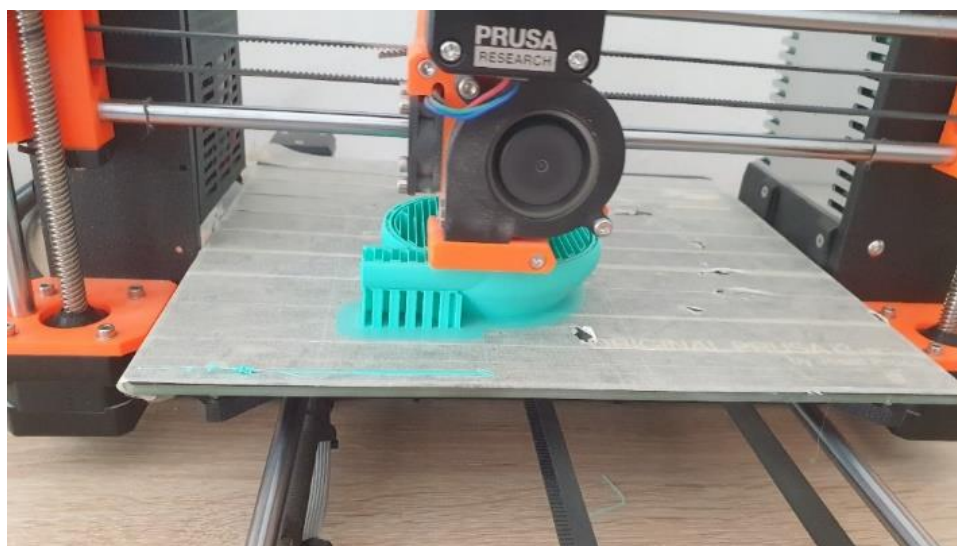
kalibracija je uspješna. Nakon što su sve pripreme obavljene u uređaj se ubacuje g-code koji smo prethodno napravili pomoću programa Ultimaker Cura. I uz par jednostavnih komandi pokrene se 3D tisak. Slike broj 32, 33 i 34 su fotografije napravljene tokom izrade modela.



Slika 32 Fotografija stroja Prusa i3 MK2 na 1% tiska kućišta

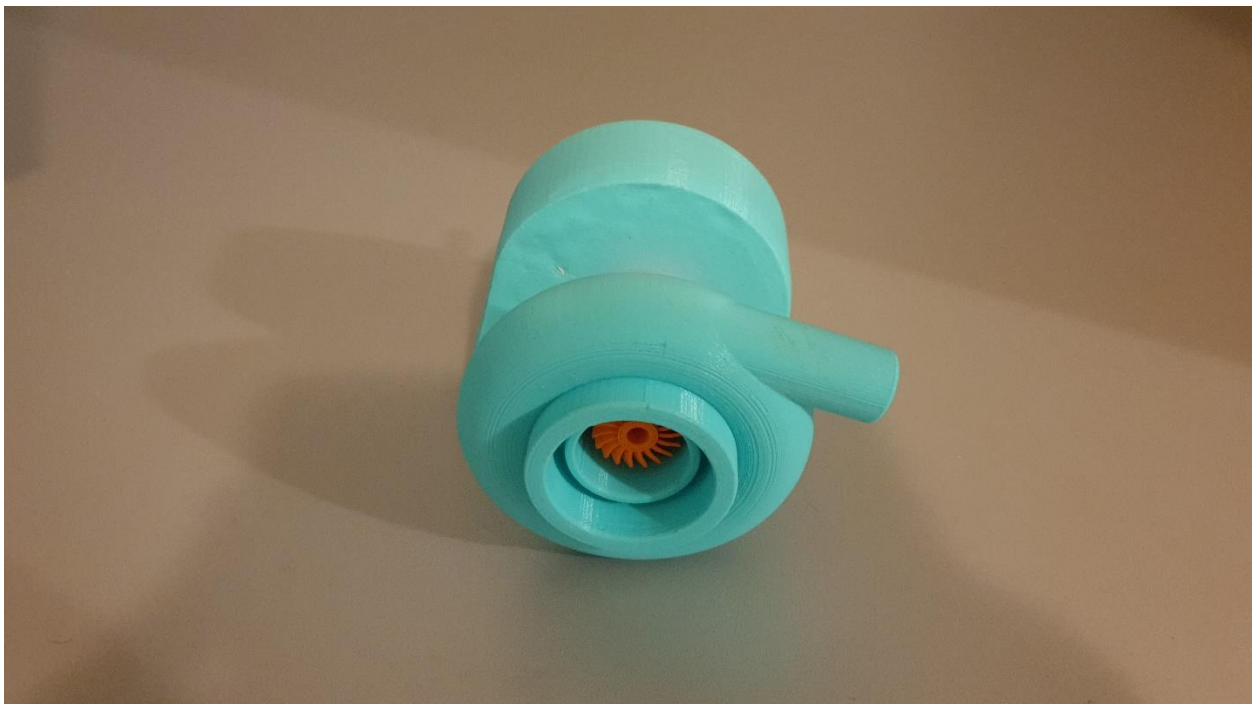


Slika 33 Fotografija stroja Prusa i3 MK2 na 6% tiska implellera.

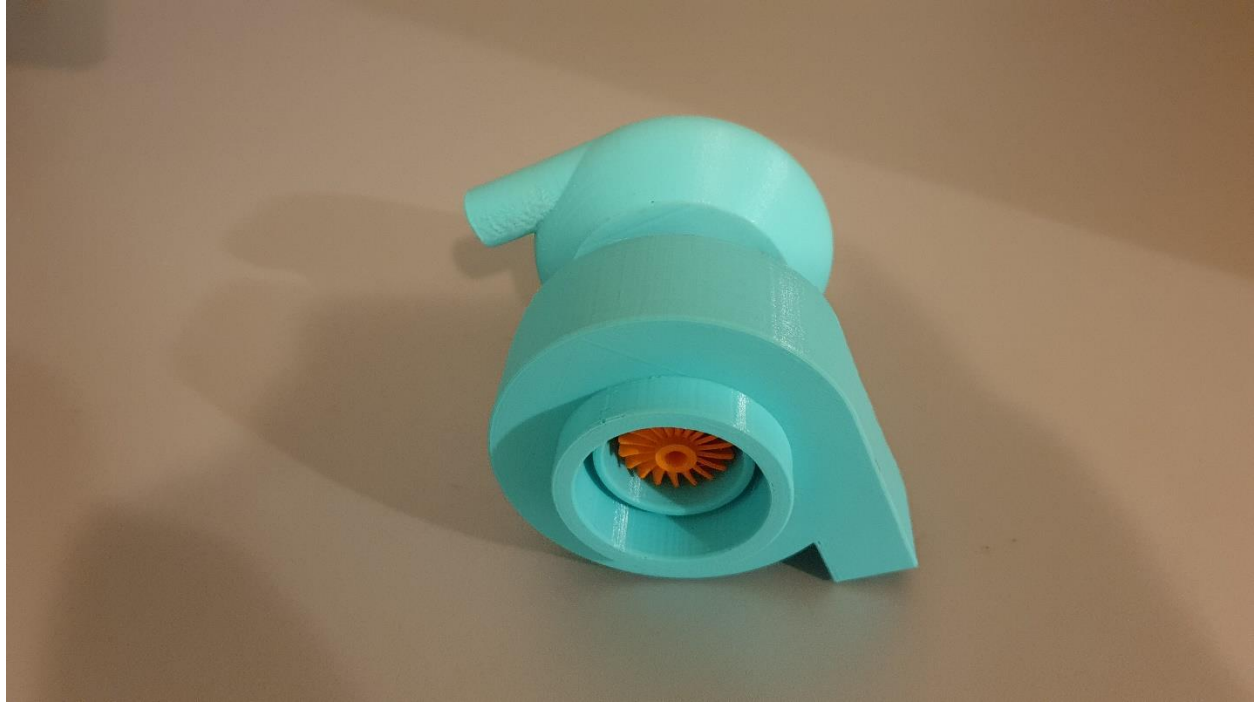


Slika 34 Fotografija stroja Prusa i3 MK2 na 60% tiska kučišta

Tijekom 3D tiska treba pripaziti na moguće greške koje se mogu pojaviti. Greške se mogu podijeliti na greške uzrokovane neispravno namještenim uređajem i na greške uzrokovane neispravno namještenim ili neispravno napravljenim modelom. Obje vrste grešaka se mogu ukloniti osim ako nije došlo do kvara uređaja, onda se mora prognozirati o kojem dijelu se radi i popraviti ili zamijeniti ga. Nismo naišli na probleme tijekom 3D tiska. Početak tiska bio je u 9 sati a kraj u 15 sati i 45 minuta. Nakon što su svi dijelovi izrađeni treba ih dodatno obraditi s ručnim alatom za skidanje čestica kako bi se postigla glatka površina i skinuo potporni materijal. Potom se dijelovi slažu i lijepe u cjelinu. U slučaju da se cijeli prototip stavio na 3D tisak bez da ga se rastavilo na više dijelova, 3D tisak bi trajao 46 sati. Kako bi uštedjeli na vremenu koristilo smo 4 uređaja istovremeno.



Slika 35 Fotografija gotovog 3D tiska pogled s strane kompresora



Slika 36 Fotografija gotovog 3D tiska pogled s strane turbine

5. ZAKLJUČAK

U ovom radu prikazan je osnovni postupak trodimenzionalnog modeliranja turbopunjača, pripreme modela za 3D tisak i postupak 3D tiska. Razjašnjeni su pojmovi 3D tiska, FDM metode 3D tiska, Polilaktidnog materijala za 3D tisak, modeliranja u CAD programu, turbine i turbopunjač. Navedene su funkcije u programu Autodesk Fusion 360 koje su korištene tijekom izrade modela, navedene su postavke u programu Ultimaker Cura koji služi za pripremanje modela za 3D tisak i navedene su natuknice kako poboljšati 3D tisak. Sve što je navedeno je ujedno i ukratko i objašnjeno. Tehnologija 3D tiska je vrlo opširna i postoji puno metoda proizvodnje, i za svaku metodu ima velika ponuda uređaja. Zbog toga kvaliteta 3D tiska ne ispunjava uvijek očekivanja. U slučaju da se želi postići maksimalna efektivnost, kvaliteta i isplativost u proizvodnji pomoću 3D tiska treba proučiti ponuđene metode i uređaje. Za zadatak odrađen u ovom radu odabran je Prusa i3 MK2 3D pisac koji radi na FDM metodi 3D tiska. Turbopunjač je stroj koji poboljšava efektivnost rada motora s unutarnjim izgaranjem tako da povećava količinu zraka u motoru i unatoč tome što povećava potrošnju goriva on pruža ekološko i ekonomsko rješenje u automobilskoj industriji. Zbog turbopunjača sve češći su automobile s manjom snagom motora s unutarnjim izgaranjem i manjim brojem klipova i samim time manjom potrošnjom fosilnog goriva. Turbopunjači sastoje se od tri glavna dijela: kompresora, osovine i turbine. I kompresor i turbine su propeleri. Razlika je u tome da turbine koristi fluid kako bi uzela energiju dok kompresor troši energiju kako bi napravio strujanje fluida. Turbopunjač koristi ispušne plinove za pokretanje turbine koja potom pretvara potencijalnu energiju plinova i uzima njihovu kinetičku energiju te ih pretvara u mehanički rad koji se prenosi pomoću osovine u kompresor gdje mehanički rad troši kako bi se stvorilo strujanje zraka u smjeru motora. Danas postoji veliki izbor programa za izradu 3D modela, i svaki je poseban na svoj način i ma mane i prednosti, te zahtjeva vježbu i proučavanje kako bi se moglo što efikasnije služiti s njime. Pomoću danog primjera prikazana je učinkovitost 3D tiska i trodimenzionalnog modeliranja. Time se može zaključiti da pomoću 3D modeliranja danas se skoro pa sve može računalno prikazati,

obraditi pomoću raznih simulacija ovisno o potrebi i kreirati u obliku prototipa ili realnog dijela.

LITERATURA

1. Curley, R., „3D printing“, Encyclopædia Britannica, Inc., oktober, 2011, <https://www.britannica.com/technology/3D-printing>, (pristupljeno: 20. kolovoz 2020.).
2. Gregurić, L. “History of 3D Printing: When Was 3D Printing Invented?”, All3DP, prosinac, 2018., <https://all3dp.com/2/history-of-3d-printing-when-was-3d-printing-invented/>, (pristupljeno: 20. kolovoz 2020.)
3. “aditivna proizvodnja”, Hrvatska enciklopedija, Leksikografski zavod Miroslav Krleža, 2020., <http://www.enciklopedija.hr/Natuknica.aspx?ID=69979>, (Pristupljeno: 23. kolovoz. 2020.)
4. Ligon S. C., Liska R., Stampfl R., Gurr M. i R. Mülhaupt, “Polymers for 3D Printing and Customized Additive Manufacturing”, *Chemical reviews*, 117, (2017.),
5. Bártolo P. J., *Stereolithography: Materials, Processes and Applications*, USA, Springer US, 2011., ISBN:978-1-4899-8576-7
6. Gebhardt A., *Understanding Additive Manufacturing*, Germany, Carl Hanser Verlag, 2012.
7. Izdebska J. i Thomas S., *Printing on Polymers: Fundamentals and Applications*, Oxford, Elsevier, 2016.
8. Yang L., Hsu K., Godfrey B. B. D., Menon F. M. M. i Wiener S., *Additive Manufacturing of Metals: The Technology, Materials, Design and Production*, University of Birmingham UK, Springer, 2017.
9. Rothbart H. A., *CAM Design Handbook*, New Jersey, The McGraw-Hill Companies Inc., 2004.
10. *Online Etymology Dictionary*, <https://www.etymonline.com/search?q=turbine>, (Pristupljeno 20.kolovoza 2020.)
11. Dick E., *Fundamentals of Turbomachines*, Ghent University, Springer, 2015.
12. Munson B. R., Young D. F., Okiishii T. H. i Huebsch W. W., *Fundamentals*

of Fluid Mechanics, šesto izdanje, Danvers, Wiley, 2009.

13. Miller J. K., *Turbo: real world high-performance turbocharger systems*, Grand Avenue, CarTech Inc., 2008

14. Bell C., *Maximum Boost : Designing, Testing and Installing Turbocharger Systems*, Cambridge, United States, Bentley (Robert) Inc., 1997., ISBN: 9780837601601

15. Karim Nice "How Turbochargers Work", HowStuffWorks.com, <https://auto.howstuffworks.com/turbo.htm>, 2000. (pristupljeno: 23 September 2020)

POPIS SLIKA

Slika 1 Pojednostavljeni prikaz 3D tiska u 3 koraka	4
Slika 2 SLA-1 uređaj.....	5
Slika 3 Dijagramski prikaz fused deposition modeling-a.....	7
Slika 4 Original Prusa i3 MK3s.....	8
Slika 5 Dijagramski prikaz Selective Laser Sintering.....	9
Slika 6 Pojednostavljeni prikaz Selective laser sintering.	10
Slika 7 Dijagramski prikaz stereolithography apparatus-a.....	12
Slika 8 pojednostavljeni prikaz Polyjet-a.	13
Slika 9 pojednostavljeni prikaz direct metal laser sintering-a	15
Slika 10 prikaz rada direct metal laser sintering-a.....	15
Slika 11 Usporedba PLA, ABS i NYLON materijala.	16
Slika 12 prikaz sučelja i modela u programu Fusion 360	20
Slika 13 Prikaz simulacije glodanja u programu Fusion 360.	21
Slika 14 Prikaz peltonove turbine.	23
Slika 15 Prikaz presjeka francis turbine.....	24
Slika 16 Primjer parne turbine.	26
Slika 17 Primjer plinske turbine.	26
Slika 18 Primjer turbopunjača.	28
Slika 19 Prikaz rada turbopunjača.....	30
Slika 20 Prikaz položaja i izgleda međuhladnjaka.....	31
Slika 21 Fotografija motora koji koristi paralelni spoj dvaju turbopunjača.....	33
Slika 22 Prikaz modela osovine.	34
Slika 23 Prikaz modela kućišta od turbopunjača	35
Slika 24 Prikaz modela impelera za kompresor	36
Slika 25 Prikaz modela impelera za turbine	37
Slika 26 Prikaz modela turbopunjača sa strane turbine.....	38
Slika 27 Prikaz modela turbopunjača sa strane kompresora.....	38
Slika 28 Prikaz presjeka modela.	39
Slika 29 Prikaz modela tijekom pripreme u programu Ultimaker Cura.	40

Slika 30 Prikaz simulacije radnog toka alata.	41
Slika 31 Prikaz modela turbopunjača u simulaciji.....	42
Slika 32 Fotografija stroja Prusa i3 MK2 na 1% tiska kućišta.....	43
Slika 33 Fotografija stroja Prusa i3 MK2 na 6% tiska implellera.....	44
Slika 34 Fotografija stroja Prusa i3 MK2 na 60% tiska kućišta.....	44
Slika 35 Fotografija gotovog 3D tiska pogled s strane kompresora.....	45
Slika 36 Fotografija gotovog 3D tiska pogled s strane turbine.....	46

SAŽETAK

U ovom radu bavi se s izradom trodimenzionalnog modela turbopunjača, pripremom modela za 3D tisak i 3D tisak modela. Navedeno se postiže koristeći programe Autodesk Fusion 360 i Ultimaker Cura, te koristeći uređaj Prusa i3 MK2 za 3D tisak. U radu, dan je prikaz i objašnjenje aditivnih tehnologija i tehnologije 3D tiska, općenito je objašnjen pojam trodimenzionalnog modeliranja i pojašnjeni su pojmovi turbina i turbopunjač. Postupak izrade modela je simplificiran radi opsega rada. Iako je simplificiran, model je napravljen da sliči profesionalnom uređaju, princip rada uređaja je ostao isti. Uz izradu modela, prikazano je i postupak pripreme i kalibracije modela za 3D tisak i 3D tisak FDM metodom.

Ključne riječi: 3D tisak, trodimenzionalno modeliranje, Priprema modela za 3D tisak (Slicing)

ABSTRACT

In this paper, we deal with the development of a three-dimensional model of turbocharger, preparation of models for 3D printing and 3D printing of models. This is achieved using Autodesk Fusion 360 and Ultimaker Cura, and using the Prusa i3 MK2 for 3D printing. The paper presents and explains additive technologies and 3D printing technology, generally explains the concept of three-dimensional modeling and clarifies the concepts of turbines and turbochargers. The modeling process has been simplified due to the scope of work. Although simplified, the model is made to resemble a professional device, the principle of operation of the device has remained the same. In addition to the development of the model, the procedure of preparation and calibration of the model for 3D printing and 3D printing using the FDM method is presented.

Keywords: 3D printing, three-dimensional modeling, Model preparation for 3D printing (Slicing)