

Integralni termoenergetski sustav sunčeve energije za obiteljsko gospodarstvo u turizmu

Dretvić, Adriano

Undergraduate thesis / Završni rad

2020

Degree Grantor / Ustanova koja je dodijelila akademski / stručni stupanj: **University of Pula / Sveučilište Jurja Dobrile u Puli**

Permanent link / Trajna poveznica: <https://um.nsk.hr/um:nbn:hr:137:563699>

Rights / Prava: [In copyright](#) / [Zaštićeno autorskim pravom.](#)

Download date / Datum preuzimanja: **2025-01-02**



Repository / Repozitorij:

[Digital Repository Juraj Dobrila University of Pula](#)



SVEUČILIŠTE JURJA DOBRILE U PULI

ODJEL ZA TEHNIČKE STUDIJE

PROIZVODNO STROJARSTVO

2019./20.

Adriano Dretvić

Završni rad

**Integralni termoenergetski sustav sunčeve energije za obiteljsko
gospodarstvo u turizmu**

Pula, srpanj 2020.g

Doc.dr.sc. Bernard Franković



Odjel za tehničke studije

Obnovljivi izvori energije sa tehnikom grijanja, klimatizacije i hlađenja
(Predmet)

Sveučilište Jurja Dobrile u Puli

ODJEL ZA TEHNIČKE STUDIJE

ZADATAK TEME ZAVRŠNOGA RADA

Pristupniku Adriano Dretvić

MBS: 0069057564

Studentu stručnog studija Odjela za tehničke studije, izdaje se zadatak za završni rad – tema završnog rada pod nazivom:

Integralni termoenergetski sustav sunčeve energije za obiteljsko gospodarstvo u turizmu

Sadržaj zadatka: Potrebno je izraditi proračun toplinskih gubitaka topline prema HRN EN 12831 za dobiveni tlocrt zgrade te ventilacijske toplinske gubitke. Uz proračun potrebno je opisati jedan tipični sustav grijanja, hlađenja te opisati od kojih se temljenih komponenti sastoji. Zatim treba izraditi projekt integralnog termoenergetskog sustava sunčeve energije za obiteljsko gospodarstvo u turizmu. Radom obuhvatiti, za uvjete korištenja u ljetnim mjesecima, sustav koji će toplinskom konverzijom sunčeve energije zagrijavati toplu potrošnu vodu i sustav fotonaponskih ćelija za proizvodnju električne energije. Za hlađenje ugraditi ventilator konvektore koji su sastavni dio toplinske crpke. Sustavom obuhvatiti povratno korištenje otpadne topline toplinske crpke.

Rad obraditi sukladno odredbama Pravilnika o završnom radu Sveučilišta u Puli.

Redovni ili izvanredni, proizvodno strojarstvo

(izvanredni, proizvodno strojarstvo)

Datum: 01.03.2020

Potpis nastavnika _____

Potpis nastavnika _____



IZJAVA O AKADEMSKOJ ČESTITOSTI

Ja, dolje potpisan ADRIANO DRETVIĆ, kandidat za prvostupnika stručnog preddiplomskog studija Proizvodno strojarstvo ovime izjavljujem da je ovaj Završni rad rezultat isključivo mogega vlastitog rada, da se temelji na mojim istraživanjima te da se oslanja na objavljenu literaturu kao što to pokazuju korištene bilješke i bibliografija. Izjavljujem da niti jedan dio Završnog rada nije napisan na nedozvoljen način, odnosno da je prepisan iz kojega necitiranog rada, te da ikoji dio rada krši bilo čija autorska prava. Izjavljujem, također, da nijedan dio rada nije iskorišten za koji drugi rad pri bilo kojoj drugoj visokoškolskoj, znanstvenoj ili radnoj ustanovi.

Student

U Puli, srpanj, 2020 godine



IZJAVA

o korištenju autorskog djela

Ja, ADRIANO DRETVIĆ dajem odobrenje Sveučilištu Jurja Dobrile u Puli, kao nositelju prava iskorištavanja, da moj završni rad pod nazivom

Integralni termoenergetski sustav sunčeve energije za obiteljsko gospodarstvo u turizmu

koristi na način da gore navedeno autorsko djelo, kao cjeloviti tekst trajno objavi u javnoj internetskoj bazi Sveučilišne knjižnice Sveučilišta Jurja Dobrile u Puli te kopira u javnu internetsku bazu završnih radova Nacionalne i sveučilišne knjižnice (stavljanje na raspolaganje javnosti), sve u skladu s Zakonom o autorskom pravu i drugim srodnim pravima i dobrom akademskom praksom, a radi promicanja otvorenoga, slobodnoga pristupa znanstvenim informacijama.

Za korištenje autorskog djela na gore navedeni način ne potražujem naknadu.

U Puli, 10.07.2020

Potpis

SADRŽAJ

| | |
|---|----|
| 1. Uvod | 5 |
| 1.1. Problem istraživanja | 5 |
| 1.2. Predmet istraživanja | 6 |
| 2. Projektni toplinski gubici zgrade | 10 |
| 2.1. Zima | 11 |
| 2.2. Ljeto | 17 |
| 3. Termodinamički proračun | 28 |
| 3.1. Ventilacijski toplinski gubici | 28 |
| 3.2. Proračun ventilacijskih toplinskih gubitaka prostorija zimi | 29 |
| 3.3. Proračun ventilacijskih toplinskih gubitaka prostorija ljeti | 34 |
| 3.4. Sustav grijanja zimi | 40 |
| 4. Tehnički proračun i izbor opreme solarnog toplinskog sustava | 41 |
| 4.1. Isplativost investicije solarnog toplinskog sustava | 52 |
| 5. Tehnički proračun i izbor opreme fotonaponskog sustava | 53 |
| 5.1. Općenito o objektu | 53 |
| 5.2. Fotonaponski sustav | 53 |
| 5.2.1. Generatorski blok | 54 |
| 5.2.2. Izmjenjivački blok..... | 54 |
| 5.2.3. Priključno mjerni ormar..... | 53 |
| 5.2.4. Kontrolni blok..... | 53 |
| 5.2.5. Zaštita od munje..... | 53 |
| 5.3. Obračunsko mjerno mjesto | 55 |
| 5.4. Zaštita od direktnog i indirektnog strujnog udara..... | 55 |
| 5.5. Elektroinstalacija..... | 57 |
| 5.6. Izjednačenje potencijala metalnih masa..... | 57 |
| 5.7. Održavanje instalacija | 58 |
| 5.8. Solarni potencijal lokacije | 58 |
| 5.9. Isplativost investicije fotonaponskog sustava | 60 |
| 5.10. Proračun vršnog opterećenja | 60 |
| 6. Solarni toplinski sustav | 60 |
| 7. Fotonaponski sustav | 63 |
| 7.1. Glavni razvod i pripremni radovi | 63 |
| 7.2. Konstrukcijski elementi fotonaponskih panela | 64 |
| 7.3. Elektromaterijal i oprema | 66 |
| 7.4. Izjednačenje potencijala metalnih masa | 67 |
| 7.5. Ispitivanja, atesti i ostalo | 68 |
| 8. Pregled troškova ulaganja u termotehnički sustav | 73 |
| Zaključak | 74 |
| 10. Literatura | 75 |
| 11. Nacrtna dokumentacija | 77 |
| Popis tablica..... | 84 |
| Popis slika | 85 |
| Popis simbola | 86 |
| Sažetak | 88 |

1. UVOD

U ovom radu potrebno je izraditi proračun toplinskih gubitaka topline prema HRN EN 12831 za dobiveni tlocrt zgrade te ventilacijske toplinske gubitke. Uz proračun potrebno je opisati jedan tipični sustav grijanja i hlađenja te opisati od kojih se temeljnih komponenti sastoji. Zatim treba izraditi projekt integralnog termoenergetskog sustava sunčeve energije za obiteljsko gospodarstvo u turizmu. Radom obuhvatiti, za uvjete korištenja u ljetnim mjesecima, sustav koji će toplinskom konverzijom sunčeve energije zagrijavati toplu potrošnu vodu i sustav fotonaponskih ćelija za proizvodnju električne energije. Za hlađenje ugraditi ventilator konvektore koji su sastavni dio toplinske crpke. Sustavom obuhvatiti povratno korištenje otpadne topline toplinske crpke. Obiteljska kuća se nalazi na području Istarskog - liburnijskog priobalja i orjentirana je na jug. Kod matematičkih analiza voditi računa da je lokalitet izložen insolaciji u jutarnjim satima, a da zbog masiva lanca Učke gore izostane u večernjim satima.

1.1 PROBLEM ISTRAŽIVANJA

Projektom je obuhvaćen proračun i izbor opreme za sustav solarne termotehničke instalacije za grijanje potrošne tople vode i solarnog fotonaponskog sustava. Solarni kolektori i fotonaponski paneli se ugrađuju na krovnište kuće. Projekt za solarni termotehnički sustav je napravljen za jednu moguću varijantu sa različitim vrstama solarnih kolektora koji se ugrađuju na kuću. Solarni kolektori su proračunati da omogućuju zagrijavanje potrošne tople vode u posebnom spremniku koji je ugrađen u kupaoni. Sustav je opremljen automatskom regulacijom koji omogućava potpuno autonomno funkcioniranje sustava. U drugom dijelu završnog rada je izvršen tehnički proračun i izbor opreme za solarni fotonaponski sustav obiteljske kuće. Fotonaponski paneli su predviđeni za ugradnju na krovnište objekta. Fotonaponski sustav se sastoji od 12 fotonaponskih modula te je opremljen izmjenjivačkim blokom (inverterom) nominalne izlazne snage 6 kW. Fotonaponska elektrana će se priključiti paralelno s distribucijskom mrežom u novo-predviđenom razdelniku – obračunskomernom mjestu (OMM)

1.2. PREDMET ISTRAŽIVANJA

Stambena zgrada (Slika 2.) nalazi se u Mošćeničkoj Dragi i sastoji se od 2 etaže, prizemlje (slika 5.) + kat (slika. 6.) Namjena zgrade je za stanovanje s pasionom za goste i jednom apartmanom na katu. Apartman sastoji se od jedne spavaće sobe, kupaonice, dnevnog boravka, blagovaone te ujedno i kuhinje . Brutto površina zgrade iznosi 94,43 m² i sastoji se od prizemlja površine 54.48 m² + 1 kat površine 39.95 m². Najveća tlocrtna površina građevine iznosi 54,48 m². Netto površina stana iznosi 77,65 m² i u prizemlju netto 44,70 +1 kat netto 32,95. U nastavku je prikazana lokacija iz avionskog snimka ,stambena zgrada,nadmorska visina,grijanje i hlađenje u kwh,tlocrt prizemlja i kata. Slika 1. Prikaz lokacije.



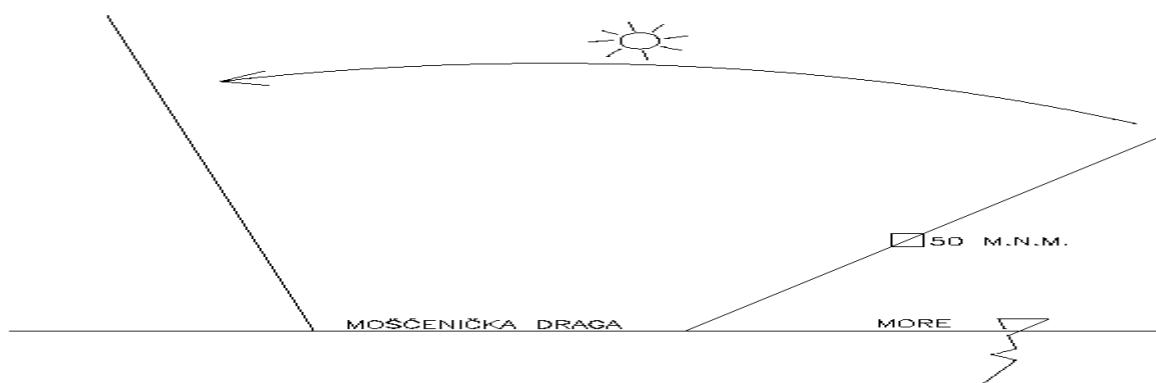
Slika 1. Izvor: obrada autora

Slika 2. Prikaz stambene zgrade.



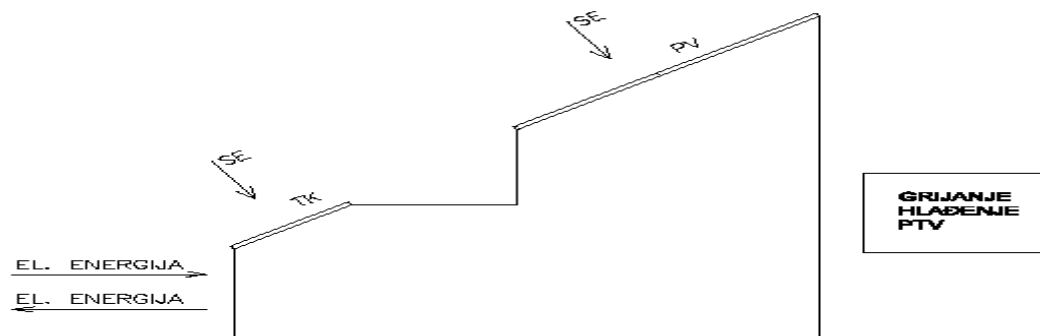
Slika 2. Izvor: obrada autora

Slika 3. Prikaz nadmorske visine.



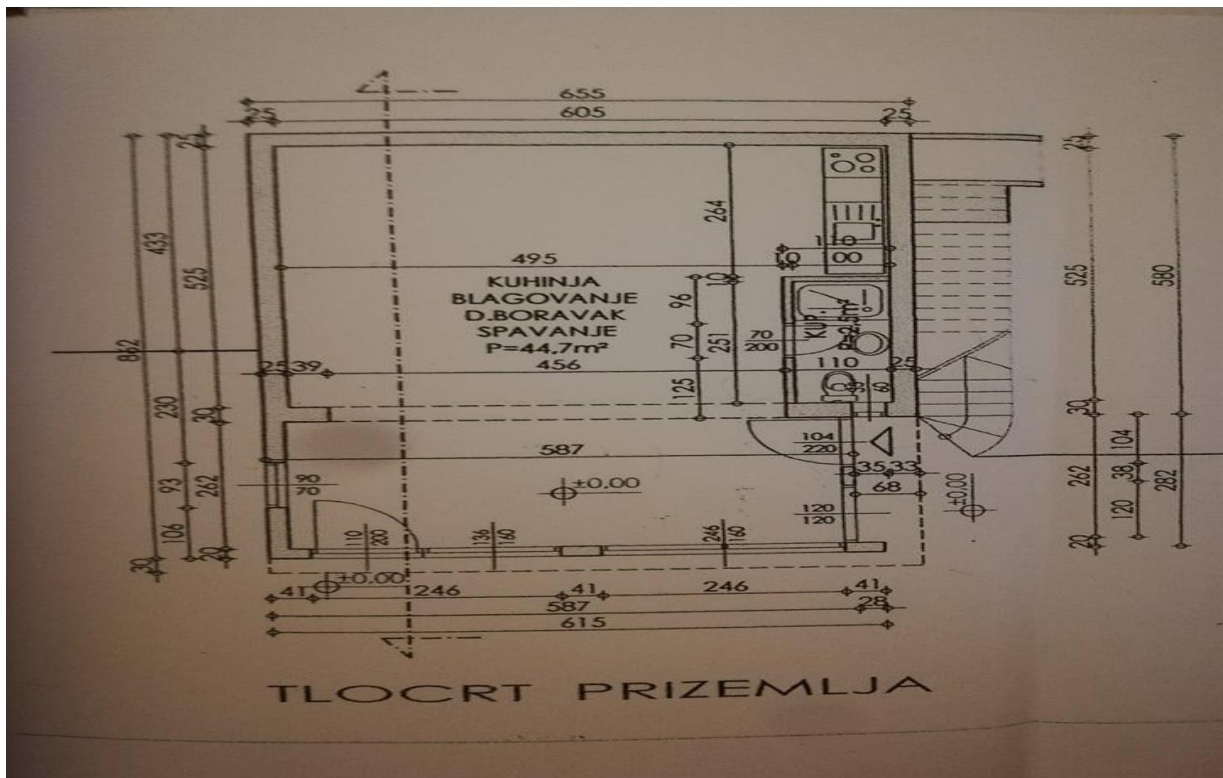
Slika 3. Izvor: obrada autora

Slika 4. Prikaz grijanja i hlađenja PTV.



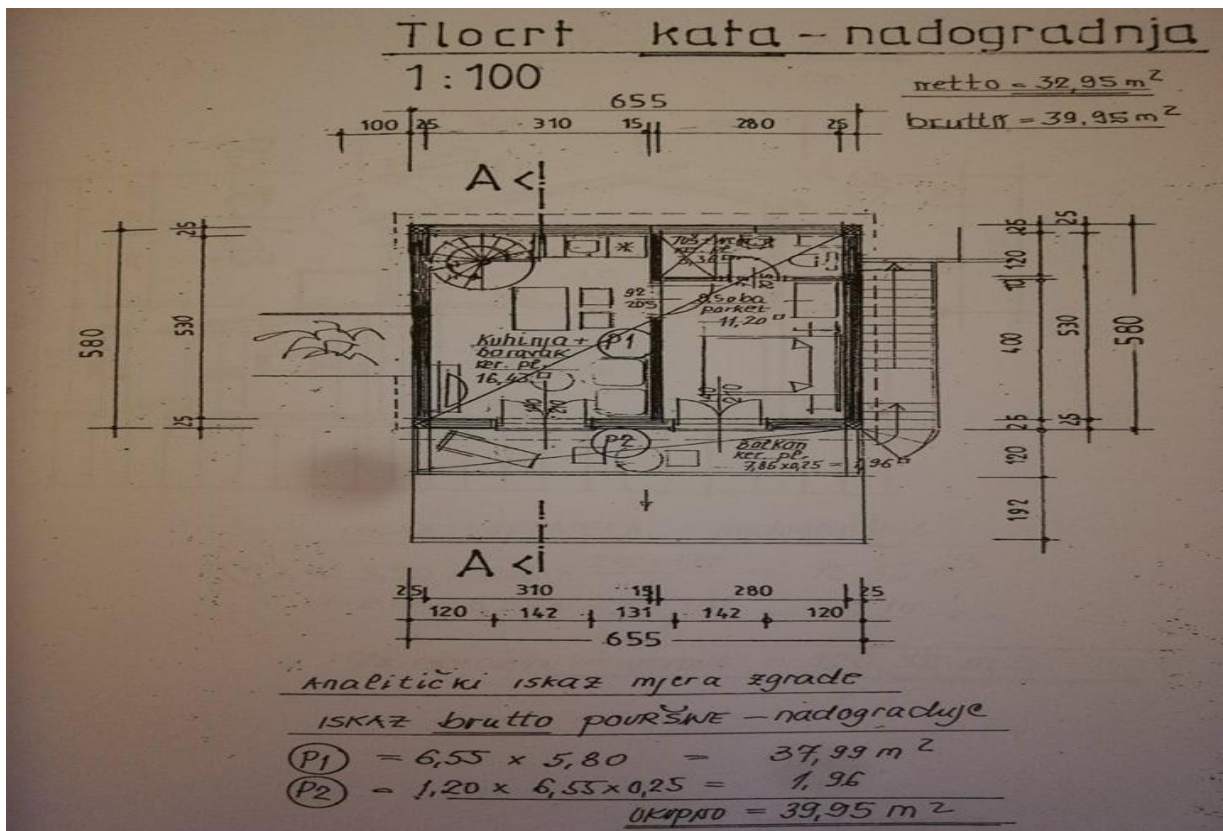
Slika 4. Izvor: obrada autora

Slika 5. Prikaz prizemlja.



Slika 5. Izvor: glavnog projekta 215/14: Nadogradnja jednostavne stambene zgrade

Slika 6. Prikaz kata.



Slika 6. Izvor: glavnog projekta 215/14: Nadogradnja jednostavne stambene zgrade

2. PROJEKTI TOPLINSKI GUBICI ZGRADE - HRN EN 12831

Za dimenzioniranje opreme sustava grijanja potrebno je napraviti proračun toplinskih gubitaka zgrade. Projektni toplinski gubici računaju se za svaku grijanu prostoriju te se naknadno sumiraju u ukupne gubitke koje je potrebno pokriti sustavom grijanja. Proračun se provodi prema normi HRN EN 12831, koja definira proračun potrebnog toplinskog učina za održavanje unutarnje projektne temperature prostorije pri vanjskim projektnim uvjetima. Vanjski projektni uvjeti nisu definirani u normi nego se uzimaju zavisno o lokaciji zgrade. Proračun projektnih toplinskih gubitaka napravljen je pomoću tabličnog kalkulatora.

Projektni toplinski gubici prostorije jednaki su sumi projektnih transmisivskih gubitaka i projektnih ventilacijskih gubitaka, a računaju se prema:

$$\dot{Q}_G = \dot{Q}_T + \dot{Q}_V$$

Transmisivski gubici su gubici uslijed izmjene topline iz prostorije kroz građevne elemente prema prostoru niže temperature, prema vanjskom okolišu, susjednim negrijanim prostorijama, susjednim prostorijama grijanim na nižu temperaturu te prema tlu. Za određivanje ukupnih transmisivskih gubitaka grijanog prostora koristi se sljedeća formula:

$$\dot{Q}_{T,ie} + H_{T,iue} + H_{T,ig} + H_{T,ij}) * (\theta_i - \theta_e).$$

Ventilacijski gubici su toplinski gubici zraka kroz ovojnicu zgrade i između pojedinih njezinih dijelova, odnosno prostorija, te prisilno dovođenje zraka. Za određivanje ventilacijskih gubitaka koristi se sljedeća formula:

$$\dot{Q}_{V,i} = H_{V,i} * (\theta_i - \theta_e).$$

Koeficijent ventilacijskih gubitaka uzima u obzir protok zraka kroz prostoriju kao i gustoću i specifični kapacitet zraka, a računa se prema:

$$H_{V,i} = V_i * \rho * c_p.$$

U objektima bez projektiranog ventilacijskog sustava se pretpostavlja da zrak koji ulazi u zgradu ima toplinska svojstva vanjskog zraka. Protok zraka u takvim zgradama, koji se koristi za proračun toplinskih gubitaka je veća vrijednost između infiltracijskog protoka kroz zazoru i minimalnog broja izmjena zraka, odnosno:

$$V_i = \max(V_{inf,i}, V_{min,i}) \cdot$$
$$V_{inf,i} = 2 * V_i * n_{so} * e_i * \epsilon_i \cdot$$
$$V_{min,i} = n_{min} * V_i \cdot$$

S obzirom da se sustav grijanja projektira za zgradu na području Mošćeničke Draga, potrebni podaci za proračun preuzimaju se sa najbliže meteorološke postaje odnosno koriste se meteorološki podaci s postaje u okolici Rijeke. Vanjska projektna temperatura i projektne unutarnje temperature u grijanim prostorijama su:

2.1. ZIMA

U nastavku nabrojane uzete temperature.

- vanjska projektna temperatura za Rijeku = -8°C.
- unutarnja temperatura (dnevni boravak, spavaće sobe, hodnici), = 20°C.
- unutarnja temperatura kupaonica, = 24°C.

Rezultati proračuna

Tablicom 1.: prikazani su građevni elementni sa pripadajućim koeficijentima. Korišteni i maksimalno dopušteni koeficijenti prolaza topline.

| Građevni element | U [W/m ² K] | U _{max} [W/m ² K] |
|---------------------------------|------------------------|---------------------------------------|
| Vanjski zid | 0,2 | 0,45 |
| Zid prema negrijanom prostoru | 0,4 | 0,6 |
| Unutarnji zid | 0,6 | 0,8 |
| Pod na tlu | 0,3 | 0,5 |
| Zid prema tlu | 0,4 | 0,5 |
| Strop prema negrijanom prostoru | 0,4 | 0,6 |
| Strop iznad vanjskog zraka | 0,2 | 0,3 |
| Ravni krov | 0,2 | 0,3 |
| Prozor | 1,1 | 1,8 |
| Vanjska vrata | 1,4 | 2,4 |
| Unutarnja vrata | 1,4 | 2,4 |

Tabela 1. Izvor HRN EN 12831

Tablica 2.: Pojednostavljeni postupak proračuna transmisijskih gubitaka topline prema EN12831.

| Podaci o temperaturama | | | |
|---------------------------------|---------------------------|------|----|
| Vanjska projektna temperatura | θ_e | [°C] | -8 |
| Unutarnja projektna temperatura | θ_{int} | [°C] | 20 |
| Razlika temperatura | $\theta_{int} - \theta_e$ | [°C] | 28 |

Tabela 2. Izvor: obrada autora

U nastavku tablici 3. je prikazan detaljniji proračun transmisijskih gubitaka za jednu prostoriju u zgradi. Tablicom 3. su prikazani rezultati za svaku plohu proračunate prostorije, **gostiona u prizemlju** sa površinom od 7,4 m² i volumenom 22.2 m³.

Tablica 3.: Prikazan detaljniji proračun transmisijskih gubitaka.

| Građevni element | Stijena prema | Or. | Duž. | V/S | A | U | H T,i (W/ K) | Phi T,i (W) | |
|-----------------------------|----------------|-----|------|----------|-------------------|----------------------|-----------------------|----------------|------|
| | | | (m) | (m) | (m ²) | (W/m ² K) | | | (°C) |
| Prozor | okolici | Z | 5 | 1,5 0 | 7,5 | 1,100 | - 8 | 1,9 | 231 |
| Vanjski zid 1 | okolici | S | 8,6 | 3 | 25.8 | 0,200 | - 8 | 1,3 | 145 |
| Vanjski zid 2 | okolici | Z | 6,1 | 2,2 | 13,7 | 0,200 | - 8 | 1,3 | 77 |
| Vanjski zid 3 | okolici | J | 2.8 | 2,2 | 6,27 | 0,200 | - 8 | 1,3 | 35 |
| V rata unutarnja | gr. prostoriji | J | 1,0 | 2,0 | 2,00 | 1,400 | 20 | 0,2 | 78 |
| Unutarnji zid 20/20°C | gr. prostoriji | J | 2,5 | 3 | 7,5 | 0,600 | 20 | 0,0 | 126 |
| Pod na tlu | zemlji (pod) | hor | 6,1 | 8,6 | 52,8 | 0,300 | - 8 | 0,7 | 444 |
| Strop prema grijanom | gr. prostoriji | hor | 20, | 1,0 | 20,1 | 0,600 | 10 | 5,6 | 339 |
| Ukupni transmisijski gubici | | | | | | | 1475 | W | |

Tabela 3. Izvor: obrada autora

U nastavku tablici 4 je prikazan detaljniji proračun transmisijskih gubitaka za četvrtu prostoriju u zgradi. Tablicom 4. su prikazani rezultati za svaku plohu proračunate prostorije, **kupaona** u prizemlju sa površinom od 2.75 m² i volumenom 8.25m³.

Tablica 4.: Prikazan detaljniji proračun transmisijskih gubitaka.

| Građevni element | Stijena prema | Or. | Duž. | V/S | A | U | H T,i (°C) | Phi T,i (W/K) | Phi T,i (W) |
|-----------------------------|----------------|----------|------|-----|-------------------|----------------------|---------------|---------------------|-------------------|
| | | | (m) | (m) | (m ²) | (W/m ² K) | | | |
| Prozor P1 | okolici | Z | 0,20 | 0,2 | 0,4 | 1,100 | - 8 | 1,98 | 12.3 2 |
| Vanjski zid 1 | okolici | J | 2,2 | 3 | 6,8 | 0,200 | -8 | 1,36 | 38 |
| Vrata unutarnja | gr. prostoriji | Z | 1,00 | 2,0 | 2,00 | 1,400 | 18 | 0,25 | 78 |
| Unutarnji zid 20/18°C | gr. prostoriji | Z | 2,2 | 3 | 6,8 | 0,600 | 18 | 0,04 | 114 |
| Pod na tlu | zemlji (pod) | hor . | 2,5 | 1 | 2,5 | 0,300 | - 8 | 0,76 | 21 |
| Strop prema grijanom | gr. prostoriji | hor . | 2,5 | 1 | 2,5 | 0,600 | 10 | 5,50 | 42 |
| Ukupni transmisijski gubici | | | | | | | | | 305 W |

Tabela 4. Izvor: obrada autora

Ukupni transmisijski gubitak od gostione i kupaone je

1780.32 W.

U nastavku tablici 5 je prikazan detaljniji proračun transmisivskih gubitaka za jednu prostoriju u zgradi. Tablicom 5. su prikazani rezultati za svaku plohu proračunate prostorije, **dnevni boravak s kuhinjom** na katu sa površinom od 16,43 m² i volumenom 49,3 m³.

Tablica 5.: Prikazan detaljniji proračun transmisivskih gubitaka.

| Građevni element | Stijena prema | Or. | Duž. (m) | V/Š (m) | A (m ²) | U (W/m ² K) | (°C) | H T,i (W/K) | Phi T,i (W) |
|------------------------------------|----------------|-----|-------------|------------|------------------------|---------------------------|------|----------------|----------------|
| Vrata | okolici | S | 1 | 2 | 7,5 | 1,000 | - 8 | 1,98 | 210 |
| Vanjski zid 1 | okolici | S | 5,3 | 3 | 15,9 | 0,200 | - 8 | 1,36 | 89 |
| Vanjski zid 2 | okolici | Z | 6,5 | 3 | 19.6 5 | 0,200 | - 8 | 1,36 | 110 |
| Vanjski zid 3 | okolici | I | 3,1 | 3 | 9,30 | 0,200 | - 8 | 1,36 | 52.0 |
| V rata unutarnja | gr. prostoriji | J | 1,0 | 2,0 | 2,00 | 1,400 | 20 | 0,25 | 78.4 |
| Unutarnji zid 20/20°C | gr. prostoriji | J | 5,3 | 3 | 15,9 | 0,600 | 20 | 0,04 | 267 |
| Pod na tlu | zemlji (pod) | hor | 3,1 | 5,3 | 16,4 | 0,300 | - 8 | 0,76 | 138 |
| Strop prema negrijanom | gr. prostoriji | hor | 3,1 | 5,3 | 16,4 | 0,600 | 10 | 5,50 | 276 |
| Ukupni transmisivski gubici | | | | | | | | | 1140 W |

Tablica 5. Izvor: obrada autora

U nastavku tablici 6 je prikazan detaljniji proračun transmisijskih gubitaka za jednu prostoriju u zgradi. Tablicom 6. su prikazani rezultati za svaku plohu proračunate prostorije, **spavaća soba** na katu sa površinom od $11,2\text{m}^2$ i volumenom $33,6\text{m}^3$.

Tablica 6.: Prikazan detaljniji proračun transmisijskih gubitaka.

| Građevni element | Stijena prema | Or. | Duž. | V/Š | A | U | | H T,i | Phi T,i |
|-----------------------------|----------------|-----|------|-----|-------------------|----------------------|------|-------|---------------|
| | | | (m) | (m) | (m ²) | (W/m ² K) | (°C) | (W/K) | (W) |
| Vrata | okolici | Z | 1 | 2 | 7,5 | 1,000 | - 8 | 1,98 | 210 |
| Unutarnji zid 20/20°C | okolici | S | 4 | 3 | 12 | 0,600 | - 20 | 1,36 | 201 |
| Vanjski zid 2 | okolici | Z | 6,5 | 3 | 19.6 | 0,200 | - 8 | 1,36 | 110 |
| Vanjski zid 3 | okolici | J | 4 | 3 | 12 | 0,200 | - 8 | 1,36 | 67,2 |
| V rata unutarnja | gr. prostoriji | S | 1,0 | 2,0 | 2,00 | 1,400 | 20 | 0,25 | 78.4 |
| Unutarnji zid 20/20°C | gr. prostoriji | I | 2,8 | 3 | 8,4 | 0,600 | 20 | 0,04 | 267 |
| Pod na tlu | zemlji (pod) | hor | 2,8 | 5,3 | 14,8 | 0,300 | - 8 | 0,76 | 125 |
| Strop prema negrijanom | gr. prostoriji | hor | 2,8 | 5,3 | 14,8 | 0,600 | 10 | 5,50 | 250 |
| Ukupni transmisijski gubici | | | | | | | | | 1308 W |

Tabela 6. Izvor: obrada autora

U nastavku tablici 7 je prikazan detaljniji proračun transmisijskih gubitaka za jednu prostoriju u zgradi. Tablicom 7. su prikazani rezultati za svaku plohu proračunate prostorije, **kupaona** na katu sa površinom od 3,36 m² i volumenom 10 m³.

Tablica 7.: Prikazan detaljniji proračun transmisijskih gubitaka.

| Građevni element | Stijena prema | Or. | Duž. | V/Š | A | U | | H T,i | Phi T,i |
|-----------------------------|----------------|-----|------|-----|-------------------|----------------------|------|-------|--------------|
| | | | (m) | (m) | (m ²) | (W/m ² K) | (°C) | (W/K) | (W) |
| Vanjski zid 1 | okolici | I | 2,8 | 3 | 8,4 | 0,200 | - 8 | 1,36 | 47.26 |
| Vanjski zid 2 | okolici | J | 1,2 | 3 | 3,6 | 0,200 | - 8 | 1,36 | 20 |
| Unutarnji zid 20/20°C | okolici | S | 1,2 | 3 | 3,6 | 0,600 | 20 | 1,36 | 60 |
| V rata unutarnja | gr. prostoriji | Z | 1,0 | 2,0 | 2,00 | 1,400 | 20 | 0,25 | 22.4 |
| Unutarnji zid 20/20°C | gr. prostoriji | Z | 2,8 | 3 | 8,4 | 0,600 | 20 | 0,04 | 141 |
| Pod na tlu | zemlji (pod) | hor | 2,8 | 1,2 | 3,36 | 0,300 | - 8 | 0,76 | 28 |
| Strop prema negrijanom | gr. prostoriji | hor | 2,8 | 1,2 | 3,36 | 0,600 | 10 | 5,50 | 56 |
| Ukupni transmisijski gubici | | | | | | | | | 327 W |

Tabela 7. Izvor: obrada autora

Ukupni transmisijski gubitak od dnevnog boravka s kuhinjom, spavaće sobe, kupaone je **2775 W**, a sveukupno zimi **4555 W**.

2.2. LJETO

- vanjska projektna temperatura za Rijeku = 32°C
- unutarnja temperatura (dnevni boravak, spavaće sobe, hodnici), = 26°C
- unutarnja temperatura kupaonica, = 24°C

Tablica 8.: Pojednostavljeni postupak proračuna transmisijskih gubitaka topline prema EN12831.

| Podaci o temperaturama | | | |
|---------------------------------|---------------------------|------|----|
| Vanjska projektna temperatura | θ_e | [°C] | 32 |
| Unutarnja projektna temperatura | θ_{int} | [°C] | 26 |
| Razlika temperatura | $\theta_{int} - \theta_e$ | [°C] | 6 |

U nastavku tablici 9 je prikazan detaljniji proračun transmisijskih gubitaka za jednu prostoriju u zgradi. Tablicom 9. su prikazani rezultati za svaku plohu proračunate prostorije, **gostiona u prizemlju** sa površinom od 7,4 m² i volumenom 22.2 m³.

Tablica 9.: Prikazan detaljniji proračun transmisijskih gubitaka.

| Građevni element | Stijena prema | Or. | Duž. | V/Š | A | U | H T,i (W/K) | Phi T,i (W) | |
|-----------------------------|----------------|-----|------|-----|-------------------|----------------------|----------------|----------------|--------------|
| | | | (m) | (m) | (m ²) | (W/m ² K) | | | (°C) |
| Prozor | okolici | Z | 5 | 1,5 | 7,5 | 1,100 | 32 | 1,98 | 49.5 |
| Vanjski zid 1 | okolici | S | 8,6 | 3 | 25.8 | 0,200 | 32 | 1,36 | 31 |
| Vanjski zid 2 | okolici | Z | 6,1 | 2,2 | 13,7 | 0,200 | 32 | 1,36 | 16.5 |
| Vanjski zid 3 | okolici | J | 2.8 | 2,2 | 6,27 | 0,200 | 32 | 1,36 | 7.52 |
| V rata unutarnja | gr. prostoriji | J | 1,0 | 2,0 | 2,00 | 1,400 | 32 | 0,25 | 16.8 |
| Unutarnji zid 20/20°C | gr. prostoriji | J | 2,5 | 3 | 7,5 | 0,600 | 26 | 0,04 | 27 |
| Pod na tlu | zemlji (pod) | hor | 6,1 | 8,6 | 52,8 | 0,300 | 32 | 0,76 | 95 |
| Strop prema grijanom | gr. prostoriji | hor | 20, | 1,0 | 20,1 | 0,600 | 26 | 5,50 | 7.88 |
| Ukupni transmisijski gubici | | | | | | | | | 250 W |

Tabela 9. Izvor: obrada autora

U nastavku tablici 10 je prikazan detaljniji proračun transmisijskih gubitaka za četvrtu prostoriju u zgradi. Tablicom 10. su prikazani rezultati za svaku plohu proračunate prostorije, **kupaona** u prizemlju sa površinom od 2.75 m² i volumenom 8.25m³.

Tablica 10.: Prikazan detaljniji proračun transmisijskih gubitaka.

| Građevni element | Stijena prema | Or. | Duž. | VŠ | A | U | | H T,i | Phi T,i |
|----------------------------|----------------|-----|------|-----|-------------------|----------------------|------|-------|---------------|
| | | | (m) | (m) | (m ²) | (W/m ² K) | (°C) | (W/K) | (W) |
| Prozor P1 | okolici | Z | 0,20 | 0,2 | 0,4 | 1,100 | 32 | 1,98 | 2.64 |
| Vanjski zid 1 | okolici | J | 2,2 | 3 | 6,8 | 0,200 | 32 | 1,36 | 8.16 |
| Vrata unutarnja | gr. prostoriji | Z | 1,00 | 2,0 | 2,00 | 1,400 | 26 | 0,25 | 16.8 |
| Unutarnji zid 20/18°C | gr. prostoriji | Z | 2,2 | 3 | 6,8 | 0,600 | 26 | 0,04 | 24.4 |
| Pod na tlu | zemlji (pod) | hor | 2,5 | 1 | 2,5 | 0,300 | 32 | 0,76 | 4.5 |
| Strop prema grijanom | gr. prostoriji | hor | 2,5 | 1 | 2,5 | 0,600 | 26 | 5,50 | 9 |
| Ukupnitransmisijski gubici | | | | | | | | | 65.4 W |

Tabela 10. Izvor: obrada autora

Ukupni transmisijski gubitak od gostione i kupaone je **315 W**.

U nastavku tablici 11 je prikazan detaljniji proračun transmisivskih gubitaka za jednu prostoriju u zgradi. Tablicom 11. su prikazani rezultati za svaku plohu proračunate prostorije, **dnevni boravak s kuhinjom** na katu sa površinom od 16,43 m² i volumenom 49,3 m³.

Tablica 11.: Prikazan detaljniji proračun transmisivskih gubitaka.

| Građevni element | Stijena prema | Or. | Duž. | V/Š | A | U | | H T,i | Phi T,i |
|-----------------------------|----------------|-----|----------|-----|-------------------|----------------------|------|-------|------------------|
| | | | (m) | (m) | (m ²) | (W/m ² K) | (°C) | (W/K) | (W) |
| Vrata | okolici | S | 1 | 2 | 7,5 | 1,000 | 32 | 1,98 | 45 |
| Vanjski zid 1 | okolici | S | 5,3 | 3 | 15,9 | 0,200 | 32 | 1,36 | 18 |
| Vanjski zid 2 | okolici | Z | 6,5 | 3 | 19,6 | 0,200 | 32 | 1,36 | 23.5 8 |
| Vanjski zid 3 | okolici | I | 3,1 0 | 3 | 9,30 | 0,200 | 32 | 1,36 | 11.1 6 |
| V rata unutarnja | gr. prostoriji | J | 1,0 | 2,0 | 2,00 | 1,400 | 26 | 0,25 | 16.8 |
| Unutarnji zid 20/20°C | gr. prostoriji | J | 5,3 | 3 | 15,9 | 0,600 | 26 | 0,04 | 57.2 4 |
| Pod na tlu | zemlji (pod) | hor | 3,1 | 5,3 | 16,4 | 0,300 | 32 | 0,76 | 98.5 8 |
| Strop prema negrijanom | gr. prostoriji | hor | 3,1 | 5,3 | 16,4 | 0,600 | 26 | 5,50 | 59 |
| Ukupni transmisivski gubici | | | | | | | | | 302 W |

Tabela 11. Izvor: obrada autora

U nastavku tablici 12 je prikazan detaljniji proračun transmisijskih gubitaka za jednu prostoriju u zgradi. Tablicom 12. su prikazani rezultati za svaku plohu proračunate prostorije, **spavaća soba** na katu sa površinom od 11,2m² i volumenom 33,6 m³.

Tablica 12.: Prikazan detaljniji proračun transmisijskih gubitaka.

| Građevni element | Stijena prema | Or. | Duž. | V/Š | A | U | H T,i (W/K) | Phi T,i (W) | |
|-----------------------------|----------------|-----|------|-----|-------------------|----------------------|----------------|----------------|--------------|
| | | | (m) | (m) | (m ²) | (W/m ² K) | | | (°C) |
| Vrata | okolici | Z | 1 | 2 | 7,5 | 1,000 | 32 | 1,980 | 45 |
| Unutarnji zid 20/20°C | okolici | S | 4 | 3 | 12 | 0,600 | 26 | 1,36 | 43.2 |
| Vanjski zid 2 | okolici | Z | 6,5 | 3 | 19.6 | 0,200 | 32 | 1,36 | 15.45 |
| Vanjski zid 3 | okolici | J | 4 | 3 | 12 | 0,200 | 32 | 1,364 | 14.4 |
| V rata unutarnja | gr. prostoriji | S | 1,0 | 2,0 | 2,00 | 1,400 | 32 | 0,25 | 16.8 |
| Unutarnji zid 20/20°C | gr. prostoriji | I | 2,8 | 3 | 8,4 | 0,600 | 26 | 0,04 | 30.25 |
| Pod na tlu | zemlji (pod) | hor | 2,8 | 5,3 | 14,8 | 0,300 | 32 | 0,76 | 26.7 |
| Strop prema negrijanom | gr. prostoriji | hor | 2,8 | 5,3 | 14,8 | 0,600 | 26 | 5,50 | 53 |
| Ukupni transmisijski gubici | | | | | | | | | 245 W |

Tabela 12. Izvor: obrada autora

U nastavku tablici 13 je prikazan detaljniji proračun transmisijskih gubitaka za jednu prostoriju u zgradi. Tablicom 13. su prikazani rezultati za svaku plohu proračunate prostorije, **kupaona** na katu sa površinom od 3,36 m² i volumenom 10 m³.

Tablica 13.: Prikazan detaljniji proračun transmisijskih gubitaka.

| Građevni element | Stijena prema | Or. | Duž. (m) | V/S (m) | A (m ²) | U (W/m ² K) | (°C) | H T,i (W/K) | Phi T,i (W) |
|-----------------------------|----------------|-----|-------------|------------|------------------------|---------------------------|------|----------------|-------------------|
| Vanjski zid 1 | okolici | I | 2,8 | 3 | 8,4 | 0,200 | 32 | 1,36 | 10 |
| Vanjski zid 2 | okolici | J | 1,2 | 3 | 3,6 | 0,200 | 32 | 1,36 | 4.32 |
| Unutarnji zid 20/20°C | okolici | S | 1,2 | 3 | 3,6 | 0,600 | 26 | 1,36 | 13 |
| V rata unutarnja | gr. prostoriji | Z | 1,0 | 2,0 | 2,00 | 1,400 | 32 | 0,25 | 16.8 |
| Unutarnji zid 20/20°C | gr. prostoriji | Z | 2,8 | 3 | 8,4 | 0,600 | 26 | 0,04 | 30.2 4 |
| Pod na tlu | zemlji (pod) | hor | 2,8 | 1,2 | 3,36 | 0,300 | 32 | 0,76 | 6 |
| Strop prema negrijanom | gr. prostoriji | hor | 2,8 | 1,2 | 3,36 | 0,600 | 26 | 5,50 | 12 |
| Ukupni transmisijski gubici | | | | | | | | | 92.1 W |

Tabela 13. Izvor obrada autora

Ukupni transmisijski gubitak od dnevnog boravka s kuhinjom, spavaće sobe, kupaone je **639 W**, a sveukupno ljeti **954 W**.

Ukupni proračun transmitijskih toplinskih gubitaka prostorija zimi i ljeti **5509 W**.

U nastavu prilog slika, izvor glavni projekt, izgradnja jednostavne stambene zgrade.

Slika 7. Unutarnji gubici topline.

GPZ građevinski projektantski zavod d.o.o. za projektiranje, konzalting i inženjering
 ul. Petra Preradovića 2 tel: (051) 221-478; fax: (051) 221-298
 ul. (051) 292-304; fax: (051) 292-304
 Br. projekta : 216/04

Unutarnji dobici topline

a) Rezultati proračuna unutarnjih dobitaka topline

| | |
|---|---|
| Proračun unutarnjih dobitaka | |
| Proračun unutarnjih dobitaka | Proračun unutarnjih dobitaka prema tehničkom projektu |
| Neto površina korisne površine zone - A_k | 38,40 m ² |
| Specifični unutarnji dobitak - q_{spec} | 5,05 W/m ² |
| Ukupni unutarnji dobici - Q_{int} | 1.681,92 kWh |

b) Mesečni unutarnji dobici topline

| Mjesec | I | II | III | IV | V | VI | VII | VIII | IX | X | XI | XII |
|-----------|--------|--------|--------|--------|--------|--------|--------|--------|--------|--------|--------|--------|
| Q_{int} | 142,85 | 129,02 | 142,85 | 138,24 | 142,85 | 138,24 | 142,85 | 142,85 | 138,24 | 142,85 | 138,24 | 142,85 |

c) Dodatni unutarnji dobici topline kroz granice sa susjednim zonama

Granice sa susjednim zonama nisu definirane!

d) Dodatni unutarnji dobici topline

Nema definiranih dodatnih solarnih dobitaka topline!

e) Ukupni dobici topline

| Ukupni dobici topline | |
|--------------------------|----------------------------|
| Unutarnji dobici topline | $Q_{int} = 1.681,92$ [kWh] |
| Solarni dobici topline | $Q_{sol} = 0,00$ [MJ] |
| Dodatni dobici topline | $Q' = 0,00$ [MJ] |

f) Mesečni dobici topline

| Mjesec | Toplinski dobici [MJ] | Toplinski dobici [kWh] |
|----------|-----------------------|------------------------|
| Januar | 514,25 | 142,85 |
| Veljača | 464,49 | 129,02 |
| Ožujak | 514,25 | 142,85 |
| Travanj | 497,66 | 138,24 |
| svibanj | 514,25 | 142,85 |
| lipanj | 497,66 | 138,24 |
| srpanj | 514,25 | 142,85 |
| kolovoz | 514,25 | 142,85 |
| rujan | 497,66 | 138,24 |
| listopad | 514,25 | 142,85 |
| studen | 497,66 | 138,24 |
| prosinac | 514,25 | 142,85 |

Slika 7. Unutarnji gubici topline

Slika 8. Iskaznica potrebne toplinske energije.

Priloga I, list 1/2

ISKAZNICA POTREBNE TOPLINSKE ENERGIJE ZA GRIJANJE I TOPLINSKE ENERGIJE ZA HLAĐENJE

prema poglavlju VII. Tehničkog propisa o racionalnoj uporabi energije i toplinskoj zaštiti u zgradama, za zgradu grijanu na temperaturu 18 °C ili više

| 1. OZNAKA PROJEKTA | | |
|--|--------------------|------------|
| 2. OPIS ZGRADE | | |
| Naziv zgrade ili dijela zgrade | Zona 1 | |
| Lokacija zgrade (katastarska čestica, ulica, kućni broj, naselje s poštanskim brojem) | 2688 | |
| Mjesec i godina izrade projekta | Rujan 2014. godine | |
| Oplošje grijanog dijela zgrade A (m^2) | 140,00 | |
| Obujam grijanog dijela zgrade V_e (m^3) | 120,00 | |
| Faktor oblika zgrade f_o (m^{-1}) | 1,17 | |
| Ploština korisne površine zgrade A_k (m^2) | 38,40 | |
| Način grijanja (lokalno, etažno, centralno, toplansko) | Lokalno | |
| Vrsta i način korištenja obnovljivih izvora energije | | |
| Udio obnovljivih izvora energije u potrebnoj toplinskoj energiji za grijanje (%) | 0,00 | |
| Srednja mjesečna temperatura vanjskog zraka najhladnijeg mjeseca na lokaciji zgrade $\theta_{e,mj,min}$ ($^{\circ}C$) | -1,10 | |
| Srednja mjesečna temperatura vanjskog zraka najtoplijeg mjeseca na lokaciji zgrade $\theta_{e,mj,max}$ ($^{\circ}C$) | 20,40 | |
| 3. POTREBNA TOPLINSKA ENERGIJA ZA GRIJANJE ZGRADE I IZRAČUNATA TOPLINSKA ENERGIJA ZA HLAĐENJE | | |
| Godišnja potrebna toplinska energija za grijanje za stvarne klimatske podatke $Q_{H,ns}$ [kWh/a] | 3008,19 | |
| Godišnja potrebna toplinska energija za grijanje po jedinici korisne površine zgrade, za stvarne klimatske podatke $Q'_{H,ns}$ [kWh/(m^2 a)] (za stambene zgrade) | najveća dopuštena | izračunata |
| | 95,01 | 78,34 |
| Godišnja potrebna toplinska energija za grijanje po jedinici obujma grijanog dijela zgrade za stvarne klimatske podatke $Q''_{H,ns}$ [kWh/(m^3 a)] (za nestambene zgrade) | najveća dopuštena | izračunata |
| | - | - |
| Izračunata godišnja potrebna toplinska energija za hlađenje $Q_{C,ns}$ [kWh/a] (za zgrade sa sustavom hlađenja) | 407,46 | |

Slika 8. Iskaznica potrebne toplinske energije

Slika 9. Proračun potrebne energije.

2.A.3. Proračun potrebne energije za grijanje i hlađenje (prema HRN EN 13790:2008)

| Potrebni podaci | Oznaka | Vrijednost | Mjerna jedinica |
|--|------------------|------------|--------------------|
| Plošće grijanog dijela zgrade | A | 140,00 | [m ²] |
| Obujam grijanog dijela zgrade | V _e | 120,00 | [m ³] |
| Obujam grijanog zraka (Propis o uštedi energije i toplinskoj zaštiti, čl.4, st.11) | V | 91,20 | [m ³] |
| Faktor oblika zgrade | f ₀ | 1,17 | [m ⁻¹] |
| Ploština korisne površine | A _K | 38,40 | [m ²] |
| Površina kondicionirane (grijane i hlađene) zone računate s vanjskim dimenzijama | A _f | 0,00 | [m ²] |
| Ukupna ploština pročelja | A _{uk} | 140,00 | [m ²] |
| Ukupna ploština prozora | A _{wuk} | 0,00 | [m ²] |

Slika 9.Izvor: Obrada autora HRN EN 13790:2008

Slika 10. Ukupni gubici topline.

| Ukupni gubici topline | | |
|--|-----------------------|-------------------------------------|
| Ukupni koeficijent toplinskog gubitka, H [W/K] | | |
| Mesečno grijanje - Stalno grijanje | | H = 47,08 [W/K] |
| | | $\theta_{int, set, H} = 20,00$ [°C] |
| Mesečni gubici topline | | |
| Mjesec | Toplinski gubici [MJ] | Toplinski gubici [kWh] |
| Veljača | 2660,63 | 739,06 |
| Veljača | 2095,64 | 582,12 |
| Veljača | 1765,35 | 490,37 |
| Veljača | 1122,66 | 311,85 |
| Veljača | 554,82 | 154,12 |
| Veljača | 158,64 | 44,07 |
| Veljača | 0,00 | 0,00 |
| Veljača | 63,05 | 17,51 |
| Veljača | 512,52 | 142,37 |
| Veljača | 1210,52 | 336,26 |
| Veljača | 1806,02 | 501,67 |
| Veljača | 2446,27 | 679,52 |
| Godišnji gubici topline | | |
| | Toplinski gubici [MJ] | Toplinski gubici [kWh] |
| Godišnje | 14396,12 | 3998,92 |

Slika 10. Izvor: obrada autora

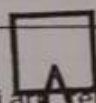
Slika 11. Energetska obilježja zgrade.

GPZ građevno projektni zavod d.d. za projektiranje, konzalting i inženjering
 tel: (051)-211-478; tel/fax: (051)-333-298
 tel: (051)-292-304; fax: (051)-292-304
 Br. projekta : 215/14
 lista dimenzija i
 količina materijala
 obrazac 1, list 2/2

DRUGA ENERGETSKA OBILJEŽJA ZGRADE

| | najveći dopušteni | izračunati |
|---|-------------------|------------|
| Koeficijent transmisijskog toplinskog gubitka po jedinici oplošja glavnog dijela zgrade H_T [$W/(m^2 K)$] | 0,44 | 0,34 |
| Koeficijent transmisijskog toplinskog gubitka H_T (W/K) | 47,079 | |
| Koeficijent toplinskog gubitka provjetravanjem H_v (W/K) | 0,00 | |
| Ukupni godišnji gubici topline Q_i (J) | 14.396.123.046,88 | |
| Godišnji iskoristivi unutarnji dobici topline Q_i (J) | 6.054.911.558,35 | |
| Godišnji iskoristivi solarni dobici topline Q_s (J) | 00,00 | |
| Ukupni godišnji iskoristivi dobici topline Q_g (J) | 6.054.911.558,35 | |

5. ODGOVORNOST ZA PODATKE

| | |
|---|---|
| Projektantska tvrtka (naziv i adresa) | GPZ d.d. |
| Projektant dijela glavnog projekta zgrade, koji se odnosi na racionalnu uporabu energije i toplinsku zaštitu (potpis i žig) | Ivan Holjar viši arh. teh. |
| Glavni projektant zgrade (pečat i potpis) | Ivan Holjar viši arh. teh. A 1238  IVAN HOLJAR viši arh. teh. OVLAŠTENI ARHITEKT |
| Datum i pečat projektantske tvrtke | 6.9.2014. |

Slika 11. Energetska obilježja zgrade

3. TERMODINAMIČKI PRORAČUN

3.1 VENTILACIJSKI TOPLINSKI GUBICI

U ovom poglavlju računa se ventilacijske toplinske gubitke.

Prema normi EN ISO 12831 ventilacijski toplinski gubitci bez uporabe otpadne topline Φ_{v1} iskazuju se izrazom:

$$\Phi_{v1} = V_z * C_z * \rho_z * (\theta_{int-ulaz} * \theta_e) [W].$$

Gdje su:

Φ_{v1} – ventilacijski toplinski gubitci, ne koristi se toplina otpadnog zraka, (W)

V_z – potrebni volumni protok zraka (m^3/h)

C_z – specifični toplinski kapacitet zraka, (Wh/kgK)

ρ_z – gustoća zraka, (kg/m^3)

$\theta_{int-ulaz}$ – temperatura ubačenog zraka u prostoriju, ($^{\circ}C$)

θ_e – vanjska (okolna) projektna temperatura prostora, ($^{\circ}C$) (tablica 2.)

V_z označava potrebni volumni protok zraka koji se uračunava prema sljedećem izrazu:

$$V_z = V_p * I_z [m^3/h].$$

Potreban broj izmjena zraka za prostorije ovisno o vrsti i namjeni prostora:

Prostorije 4 broj izmjena zraka.

Kupaona 6 broj izmjena zraka.

3.2. Proračun ventilacijskih toplinskih gubitaka prostorija zimi

Za svaku prostoriju u tablicama 14-18 izračunat je proračun ventilacijskih gubitaka. Za svaku prostoriju zasebno bit će izračunati gubitci koji će biti prikazani tablično. Također, važno je uzeti u obzir opće uvjete: volumen, potreban broj izmjena zraka, razliku između temperature ubačenog zraka u prostor i vanjske projektne temperature te razliku između unutarnje projektne temperature i vanjske projektne temperature.

PRIZEMLJE :

GOSTIONICA tablica 14.:
Prikazan detaljniji proračun
ventilacijskih gubitaka zimi

| | | | |
|---|-----------------------------|---------------------------|---------|
| Potrebni volumni protok zrak | Vz | (m³/h) | 88 |
| Spec. Toplinski kapacitet zraka | cz | (Wh/(kgK)) | 0,28055 |
| Gustoća zraka | ρz | (kg/m³) | 1,2 |
| Temp. Ubačenog zraka u prostor | θ_{int-ulaz} | (°C) | 22 |
| Unutarnja projektna temp. | θ_{int} | (°C) | 20 |
| Vanjska projektna temp. | θ_e | (°C) | -8 |
| Koeficijent povrata topl. na rekuperator | λ | | 0,50 |
| Ventilacijski topl. gub. $\Phi_{V1} = V_z * c_z * \rho_z * (\theta_{int-ulaz} - \theta_e)$ (W) | | | 888,78 |
| Toplina iz rekuperacije $\Phi_R = V_z * c_z * \rho_z * (\theta_{int} - \theta_e) * \lambda$ (W) | | | 421,43 |
| Ventilacijski topl. gub. $\Phi_V = \Phi_{V1} - \Phi_R$ (W) | | | 467.38 |
| Ukupni toplinski gubitci $\Phi_G = \Phi_T + \Phi_V$ | | | 1942.38 |

Tabela 14. Izvor: obrada autora

KUPAONA tablica 15.: Prikazan detaljniji proračun ventilacijskih gubitaka zimi.

| | | | |
|---|-----------------------------|---------------------------|---------|
| Potrebni volumni protok zraka | V_z | (m³/h) | 50 |
| Spec. Toplinski kapacitet zraka | c_z | (Wh/(kgK)) | 0,28055 |
| Gustoća zraka | ρ_z | (kg/m³) | 1,2 |
| Temp. Ubačenog zraka u prostor | θ_{int-ulaz} | (°C) | 22 |
| Unutarnja projektna temp. | θ_{int} | (°C) | 20 |
| Vanjska projektna temp. | θ_e | (°C) | -8 |
| Koeficijent povrata topl. na rekuperator | λ | 0,50 | |
| Ventilacijski topl. gub. $\Phi_{V1} = V_z * c_z * \rho_z * (\theta_{int-ulaz} - \theta_e)$ (W) | | | 505 |
| Toplina iz rekuperacije $\Phi_R = V_z * c_z * \rho_z * (\theta_{int} - \theta_e) * \lambda$ (W) | | | 235.67 |
| Ventilacijski topl. gub. $\Phi_V = \Phi_{V1} - \Phi_R$ (W) | | | 269.33 |
| Ukupni toplinski gubitci $\Phi_G = \Phi_T + \Phi_V$ | | | 574.33 |

Tabela 15. Izvor: obrada autora

KAT:

DNEVNI BORAVAK S KUHINJOM: tablica 16.: Prikazan detaljniji proračun ventilacijskih gubitaka zimi.

| | | | |
|---|-----------------------------|---------------------------|---------|
| Potrebni volumni protok zrak | V_z | (m³/h) | 72 |
| Spec. Toplinski kapacitet zraka | c_z | (Wh/(kgK)) | 0,28055 |
| Gustoća zraka | ρ_z | (kg/m³) | 1,2 |
| Temp. Ubačenog zraka u prostor | θ_{int-ulaz} | (°C) | 22 |
| Unutarnja projektna temp. | θ_{int} | (°C) | 20 |
| Vanjska projektna temp. | θ_e | (°C) | -8 |
| Koeficijent povrata topl. na rekuperator | 0,50 | | |
| Ventilacijski topl. gub. $\Phi_{V1} = V_z * c_z * \rho_z * (\theta_{int-ulaz} - \theta_e)$ (W) | | | 740 |
| Toplina iz rekuperacije $\Phi_R = V_z * c_z * \rho_z * (\theta_{int} - \theta_e) * \lambda$ (W) | | | 340 |
| Ventilacijski topl. gub. $\Phi_V = \Phi_{V1} - \Phi_R$ (W) | | | 400 |
| Ukupni toplinski gubitci $\Phi_G = \Phi_T + \Phi_V$ | | | 1880 |

Tabela 16. Izvor: obrada autora

SPAVAĆA SOBA: tablica 17.: Prikazan detaljniji proračun ventilacijskih gubitaka zimi.

| | | | |
|---|-----------------------------|---------------------------|---------|
| Potrebni volumni protok zraka | V_z | (m³/h) | 63 |
| Spec. Toplinski kapacitet zraka | c_z | (Wh/(kgK)) | 0,28055 |
| Gustoća zraka | ρ_z | (kg/m³) | 1,2 |
| Temp. Ubačenog zraka u prostor | θ_{int-ulaz} | (°C) | 22 |
| Unutarnja projektna temp. | θ_{int} | (°C) | 20 |
| Vanjska projektna temp. | θ_e | (°C) | -8 |
| Koeficijent povrata topl. na rekuperator | λ | | 0,50 |
| Ventilacijski topl. gub. $\Phi_{V1} = V_z \cdot c_z \cdot \rho_z \cdot (\theta_{int-ulaz} - \theta_e)$ (W) | | | 636 |
| Toplina iz rekuperacije $\Phi_R = V_z \cdot c_z \cdot \rho_z \cdot (\theta_{int} - \theta_e) \cdot \lambda$ (W) | | | 594 |
| Ventilacijski topl. gub. $\Phi_V = \Phi_{V1} - \Phi_R$ (W) | | | 42 |
| Ukupni toplinski gubitci $\Phi_G = \Phi_T + \Phi_V$ | | | 1350 |

Tabela 17. Izvor: obrada autora

KUPAONA: tablica 18.: Prikazan detaljniji proračun ventilacijskih gubitaka zimi.

| | | | |
|---|-----------------------------|---------------------------|---------|
| Potrebni volumni protok zrak | V_z | (m³/h) | 48 |
| Spec. Toplinski kapacitet zraka | c_z | (Wh/(kgK)) | 0,28055 |
| Gustoća zraka | ρ_z | (kg/m³) | 1,2 |
| Temp. Ubačenog zraka u prostor | θ_{int-ulaz} | (°C) | 22 |
| Unutarnja projektna temp. | θ_{int} | (°C) | 20 |
| Vanjska projektna temp. | θ_e | (°C) | -8 |
| Koeficijent povrata topl. na rekuperator | λ | | 0,50 |
| Ventilacijski topl. gub. $\Phi_{V1} = V_z * c_z * \rho_z * (\theta_{int-ulaz} - \theta_e)$ (W) | | | 485 |
| Toplina iz rekuperacije $\Phi_R = V_z * c_z * \rho_z * (\theta_{int} - \theta_e) * \lambda$ (W) | | | 452 |
| Ventilacijski topl. gub. $\Phi_V = \Phi_{V1} - \Phi_R$ (W) | | | 33 |
| Ukupni toplinski gubitci $\Phi_G = \Phi_T + \Phi_V$ | | | 360 |

Tabela 18. Izvor: obrada autora

Tablica 19.: Ukupni proračun ventilacijskih toplinskih gubitaka prostorija zimi

| PROSTORIJA | VOLUMEN (m ³) | VENTILACIJSKI GUBITCI (W) |
|---------------------------|---------------------------|---------------------------|
| Gostiona | 22,2 | 467.38 |
| Kupaona | 8,25 | 269.33 |
| Dnevni boravak s kuhinjom | 49,3 | 400 |
| Spavaća soba | 33,6 | 42 |
| Kupaonica | 10 | 33 |
| Ukupno | 123,15 | 1211.68 |

Tablica 19. Izvor: obrada autora

3.3. Proračun ventilacijskih toplinskih gubitaka prostorija ljeti

PRIZEMLJE :

GOSTIONICA tablica 20.:
Prikazan detaljniji proračun ventilacijskih gubitaka ljeti.

| | | | |
|---|-----------------------------|---------------------------|---------|
| Potrebni volumni protok zrak | V_z | (m³/h) | 88 |
| Spec. Toplinski kapacitet zraka | c_z | (Wh/(kgK)) | 0,28055 |
| Gustoća zraka | ρ_z | (kg/m³) | 1,2 |
| Temp. Ubačenog zraka u prostor | θ_{int-ulaz} | (°C) | 22 |
| Unutarnja projektna temp. | θ_{int} | (°C) | 26 |
| Vanjska projektna temp. | θ_e | (°C) | 32 |
| Koeficijent povrata topl. na rekuperator | λ | | 0,50 |
| Ventilacijski topl. gub. $\Phi_{V1} = V_z \cdot c_z \cdot \rho_z \cdot (\theta_{int-ulaz} - \theta_e)$ (W) | | | -295.68 |
| Toplina iz rekuperacije $\Phi_R = V_z \cdot c_z \cdot \rho_z \cdot (\theta_{int} - \theta_e) \cdot \lambda$ (W) | | | -88.8 |
| Ventilacijski topl. gub. $\Phi_V = \Phi_{V1} - \Phi_R$ (W) | | | -206.88 |
| Ukupni toplinski gubitci $\Phi_G = \Phi_T + \Phi_V$ | | | -591.36 |

Tabela 20. Izvor: obrada autora

KUPAONA: tablica21.: Prikazan detaljniji proračun ventilacijskih gubitaka ljeti.

| | | | |
|---|-----------------------------|---------------------------|---------|
| Potrebni volumni protok zrak | V_z | (m³/h) | 50 |
| Spec. Toplinski kapacitet zraka | c_z | (Wh/(kgK)) | 0,28055 |
| Gustoća zraka | ρ_z | (kg/m³) | 1,2 |
| Temp. Ubačenog zraka u prostor Unutarnja | θ_{int-ulaz} | (°C) | 22 |
| projektna temp. Vanjska | θ_{int} | (°C) | 26 |
| projektna temp. Koefficient povrata topl. | θ_e | (°C) | 32 |
| | λ | | 0,50 |

| | |
|---|------|
| Ventilacijski topl. gub. $\Phi_{V1} = V_z * c_z * \rho_z * (\theta_{int-ulaz} - \theta_e)$ (W) | -168 |
| Toplina iz rekuperacije $\Phi_R = V_z * c_z * \rho_z * (\theta_{int} - \theta_e) * \lambda$ (W) | -50 |
| Ventilacijski topl. gub. $\Phi_V = \Phi_{V1} - \Phi_R$ (W) | -118 |
| Ukupni toplinski gubitci $\Phi_G = \Phi_T + \Phi_V$ | -336 |

Tabela 21. Izvor: obrada autora

KAT:

DNEVNI BORAVAK S KUHINJOM: tablica 22.: Prikazan detaljniji proračun ventilacijskih gubitaka ljeti.

| | | | |
|---|-----------------------------|---------------------------|---------|
| Potrebni volumni protok zraka | V_z | (m³/h) | 72 |
| Spec. Toplinski kapacitet zraka | c_z | (Wh/(kgK)) | 0,28055 |
| Gustoća zraka | ρ_z | (kg/m³) | 1,2 |
| Temp. Ubačenog zraka u prostor | θ_{int-ulaz} | (°C) | 22 |
| Unutarnja projektna temp. | θ_{int} | (°C) | 26 |
| Vanjska projektna temp. | θ_e | (°C) | 32 |
| Koeficijent povrata topl. na rekuperator | λ | | 0,50 |
| Ventilacijski topl. gub. $\Phi_{V1} = V_z * c_z * \rho_z * (\theta_{int-ulaz} - \theta_e)$ (W) | | | -242 |
| Toplina iz rekuperacije $\Phi_R = V_z * c_z * \rho_z * (\theta_{int} - \theta_e) * \lambda$ (W) | | | -60.48 |
| Ventilacijski topl. gub. $\Phi_V = \Phi_{V1} - \Phi_R$ (W) | | | -181.52 |
| Ukupni toplinski gubitci $\Phi_G = \Phi_T + \Phi_V$ | | | -484 |

Tabela 22. Izvor: obrada autora

SPAVAĆA SOBA: tablica 23.: Prikazan detaljniji proračun ventilacijskih gubitaka ljeti.

| | | | |
|---|-----------------------------|---------------------------|---------|
| Potrebni volumni protok zraka | V_z | (m³/h) | 63 |
| Spec. Toplinski kapacitet zraka | c_z | (Wh/(kgK)) | 0,28055 |
| Gustoća zraka | ρ_z | (kg/m³) | 1,2 |
| Temp. Ubačenog zraka u prostor | θ_{int-ulaz} | (°C) | 22 |
| Unutarnja projektna temp. | θ_{int} | (°C) | 26 |
| Vanjska projektna | θ_e | (°C) | 32 |
| Koeficijent povrata topl. na rekuperator | □ 0,50 | | |
| Ventilacijski topl. gub. $\Phi_{V1} = V_z * c_z * \rho_z * (\theta_{int-ulaz} - \theta_e)$ (W) | -211 | | |
| Toplina iz rekuperacije $\Phi_R = V_z * c_z * \rho_z * (\theta_{int} - \theta_e) * \lambda$ (W) | -63.5 | | |
| Ventilacijski topl. gub. $\Phi_V = \Phi_{V1} - \Phi_R$ (W) | -147.5 | | |
| Ukupni toplinski gubitci $\Phi_G = \Phi_T + \Phi_V$ | -421 | | |

Tabela 23. Izvor: obrada autora

KUPAONA: tablica 24.: Prikazan detaljniji proračun ventilacijskih gubitaka ljeti.

| | | |
|--|-----------------|---------|
| Potrebni volumni protok zraka V_z | (m^3/h) | 48 |
| Spec. Toplinski kapacitet zraka c_z | ($Wh/(kgK)$) | 0,28055 |
| Gustoća zraka ρ_z | (kg/m^3) | 1,2 |
| Temp. Ubačenog zraka u prostor $\vartheta_{int-ulaz}$ | ($^{\circ}C$) | 22 |
| Unutarnja projektna temp. ϑ_{int} | ($^{\circ}C$) | 26 |
| Vanjska projektna temp. ϑ_e | ($^{\circ}C$) | 32 |
| Koeficijent povrata topl. na rekuperator η | 0,50 | |
| Ventilacijski topl. gub. $\Phi_{V1} = V_z * c_z * \rho_z * (\vartheta_{int-ulaz} - \vartheta_e)$ (W) | -161.3 | |
| Toplina iz rekuperacije $\Phi_R = V_z * c_z * \rho_z * (\vartheta_{int} - \vartheta_e) * \eta$ (W) | -48.38 | |
| Ventilacijski topl. gub. $\Phi_V = \Phi_{V1} - \Phi_R$ (W) | -112.92 | |

Tabela 24. Izvor: obrada
Autora

Tablica 25.: Ukupni
proračun
ventilacijskih toplinskih gubitaka
prostorija ljeti.

| PROSTORIJA | VOLUMEN (m ³) | VENTILACIJSKI GUBITCI (W) |
|---------------------------|---------------------------|---------------------------|
| Gostiona | 22,2 | -206.88 |
| Kupaona | 8,25 | -118 |
| Dnevni boravak s kuhinjom | 49,3 | -181.52 |
| Spavaća soba | 33,6 | -147.5 |
| Kupaonica | 10 | -112.92 |
| Ukupno | 123,15 | -768 |

Tablica 25. Izvor: obrada autora

Ukupni proračun ventilacijskih toplinskih gubitaka prostorija zimi i ljeti 443 W.

3.4. SUSTAV GRIJANJA ZIMI

Zadatak sustava grijanja je dovođenje dovoljne količine topline za pokrivanje toplinskih gubitaka zgrade te osiguravanje toplinskih uvjeta pri kojim se korisnici u prostoriji osjećaju ugodno. Gostiona te apartman će se grijati pomoću radijatora, ventilator konvektora te klime. Grijanje na klimu raste iz godine u godinu te zbog poboljšanja, viših klasa energetske učinkovitosti, troše znatno manje električne energije i isplativiji su. Idealan klima uređaj je Hyundai Elite Inverter 5.3 kW - HRH-18GMV1/HRO-18GMV1. Uz varijabilno upravljanje ispuha zraka, ovaj klima uređaj idealan je za grijanje i hlađenja prostora. Zahvaljujući mogućnosti ispuha toplog zraka na donjoj strani jedinice, postiže se efekt podnog grijanja. Slijedi slika uređaja Hyundai – Parapetna jedinica 5,6 kw.

Slika 12. Toshiba - Parapetna jedinica 2.5 kW.



Slika 12. Izvor: internet

„<https://klimatizacija.hr/hyundai-elite-inverter-53-kw-proizvod-1861/>“

4. TEHNIČKI PRORAČUN I IZBOR OPREME SOLARNOG TOPLINSKOG SUSTAVA

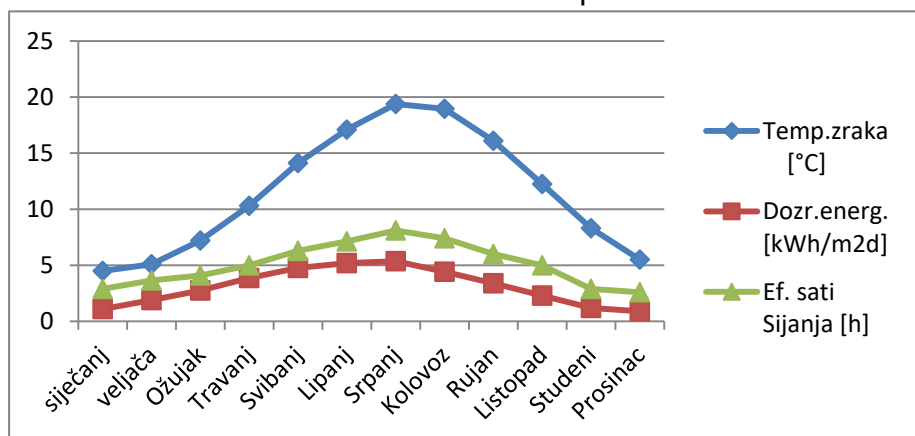
Učinkovita priprema i korištenje PTV-a može znatno utjecati na smanjenje ukupnih troškova za energiju u kućanstvu. Za pripremu PTV-a se koristi solarni sustav koji se sastoji od kolektora, spremnika tople vode s izmjenjivačem topline, solarne stanice sa crpkom i regulacijom te razvod sa odgovarajućim radnim medijem. Danas na tržištu možemo izabrati različite izvedbe solarnih kolektora koji se razlikuju s obzirom na iskoristivost sunčeve energije, radni vijek, montažu i cijenu. Solarni kolektori „prikupljaju“ solarnu energiju na način da se u solarnim kolektorima zagrijava toplinski medij (glikol ili voda) koju cirkulacijska crpka transportira u spremnik potrođne tople vode. Izmjenjivač topline u obliku spiralne cijevi unutar spremnika prenosi toplinu na pitku vodu. Automatika cijelog sustava kontrolira, tj. uključuje cirkulacijsku crpku kada je temperatura medija u solarnim kolektorima veća od temperature pitke vode u spremniku, odnosno isključuje kada je ista ili manja. Za proračun sunčevih kolektora mjerodavni su klimatsko-meteorološki podaci lokacije objekta. Za stambenu zgradu u Mošćeničkoj Dragi (45.14° zemljopisne širine) klimatsko-meteorološki podaci, tj. Temperatura zraka, dozračena sunčeva energija na vodoravnu plohu i efektivni sati sijanja sunca dnevno su prikazani u tablici 1. Solarni kolektori se ugrađuju na objekt pod kutem od 35° u odnosu na horizontalnu ravninu, uz odklon kolektora od mjera juga od 0°, tj. Kolektori su ugrađeni uz južno pročelje objekta. Dozračena energija (G) na površinu kolektora sa predviđenim nagibom i orijentacijom se proračunava za lokaciju Mošćeničke Drage za sve mjesece godine.

Tablica 26.: Klimatsko meteorološki podaci za Mošćeničku Dragu.

| Mjesec | I | II | III | IV | V | VI |
|------------------------------------|------|------|------|------|-------|------|
| Temp.zraka [°C] | 4,5 | 5,1 | 7.2 | 10.3 | 14,11 | 17,1 |
| Dozr.energ. [kWh/m ² d] | 1,1 | 1,9 | 2,75 | 3,87 | 4,77 | 5,2 |
| Ef. sati Sijanja [h] | 2,89 | 3,65 | 4,1 | 5 | 6,29 | 7,14 |

| Mjesec | VII | VIII | IX | X | XI | XII |
|------------------------------------|-------|-------|------|-------|------|-----|
| Temp.zraka [°C] | 19,38 | 18,95 | 16,1 | 12,24 | 8,3 | 5,5 |
| Dozr.energ. [kWh/m ² d] | 4,42 | 3,4 | 2,3 | 1,2 | 0,9 | 5,2 |
| Ef. sati Sijanja [h] | 8,1 | 7,4 | 6 | 5 | 2,89 | 2,3 |

Slika 13. Izvor Klimatsko meteorološki podaci za Mošćeničku Dragu.



Slika 13. Izvor: Obrada autora, Klimatsko meteorološki podaci za Mošćeničku Dragu

Na slici 13 može se očitati u sprnju da maksimalna temperatura zraka iznosi devetnaest stupnjeva, dozracene energije šest sati te osam efektivna sata sijanja.

Količina potrebne potrošne tople vode (PTV) je usvojena za 4 osobe u objektu, pri potrošnji od 40l/dan po osobi, te potrebna temperatura potrošne vode 45°.

Potrošnja tople vode po osobi: 40 l/os.

Temperatura potrošne tople vode: 45 °C.

Proračun solarnog toplinskog sustava pripreme PTV je izvršen računalnim alatom T*Sol Expert. Pomoću ovog računalnog programa vršena je simulacija rada solarnog toplinskog sustava u periodu od 1 godine čiji su rezultati prikazani u nastavku ovog projekta.

Izvršen je proračun za dvije predložene varijante solarnog toplinskog sustava sa različitim vrstama solarnih kolektora. U varijanti 1 su predviđeni vakuumski solarni kolektori tipa Vitosol 300-T proizvođača Viessmann, Njemačka, dok su u varijanti 2 predviđeni pločasti kolektori tipa SKT 100 proizvođača Tehnomont, Pula. Spremnik potrošne tople vode je u obje varijante isti, tj. Spremnik PTV je kapaciteta 500 l tipa kao Vitocell 100-B, proizvod Viessmann, Njemačka, sljedećih karakteristika:

- Čelični spremnik zaštićen od korozije, sa pocakljenjem Ceraprotect. Dodatna katodna zaštita preko magnezijske anode, anoda sa stranom strujom se isporučuje kao pribor.
- Zagrijavanje čitavog sadržaja vode preko ogrjevne spiralne postavljene duboko do dna spremnika
- Visoki komfor tople vode brzim, jednakim zagrijavanjem zbog veliko dimenzionirane ogrjevne spirale
- Mali gubici topline zbog učinkovite sveobuhvatne toplinske izolacije (bez FCKW-a)
- Za bivalentno zagrijavanje pitke vode u spoju sa sunčevim kolektorima i kotlom-Toplina sunčevih kolektora predaje se preko donje ogrjevne spirale pitkoj vodi. Kod monovalentnog zagrijavanja pitke vode sa jednom toplinskom crpkom – serijsko povezivanje obje ogrjevne spirale.
- Za lakše unošenje je Vitocell-B 100 sa 400 odn. 500 litara volumena opremljen sa rastavnom toplinskom izolacijom od meke PUR pjene.

- Po želji se može isporučiti odn. dodatno ugraditi električni grijač.

| | |
|-------------------------|----------------------|
| Volumen spremnika: | 500 l. |
| Promjer: | 850 mm. |
| Širina: | 918 mm. |
| Visina: | 1955 mm. |
| Volumen ogrjevnog vode: | 12,5 l. |
| Grijaća površina: | 1,9 m ² . |
| Priključci: | |

- Polaz i povrat ogrijevni : R1.
- Hladna i topla voda: R1-1/4.
- Cirkulacija: R1.
- Električni grijač: R1-1/2.

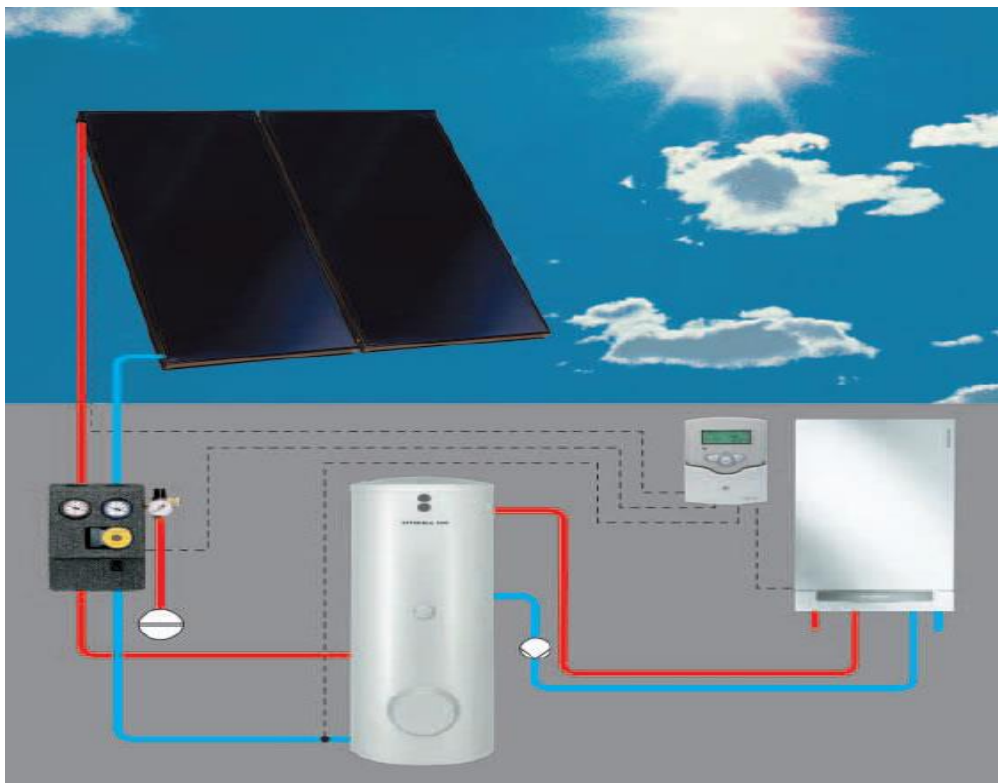
Solarni kolektori Tehnomont SKT 100.

Predviđeni su šest solarnih kolektora tipa SKT 100, proizvođača Tehnomont Pula tehničkih karakteristika prikazanih u nastavku. Ovi kolektori su pločaste izvedbe.

Kolektor sunčevog zračenja tip SKT-100 je ravni pločasti kolektor namijenjen prijemu sunčevog zračenja u svrhu zagrijavanja nosioca topline (voda – glikol) koji struji kroz kolektor. Na apsorbersku aluminijsku ploču kolektora laserskim zavarivanjem pričvršćen je cijevni registar promjera cijevi ϕ 8 / 7 mm, te dimenzija priključnih cijevi 18 mm. Rasipanje topline sprječavaju kvalitetna kamena vuna i bočni poliuretanski izolatori, a kaljeno staklo s malom količinom željeza povećava transmisiju sunčevog zračenja. Kućište kolektora izrađeno je od srebrno eloksiranih aluminijskih profila, koji osiguravaju čvrstoću i otpornost kolektora na sve uvijete rada.

| | |
|--------------------------|----------------------------|
| Površina absorbera: | 1,9 m ² . |
| Širina: | 1034 mm. |
| Visina: | 1964 mm. |
| Dubina: | 95 mm. |
| Optički stupanj učina: | 79 %. |
| Koeficijent gubitaka k1: | 3,02 W/m ² K. |
| Koeficijent gubitaka k2: | 0,0228 W/m ² K. |
| Toplinski kapacitet: | 52 kJ/ m ² K. |
| Težina: | 37 kg. |
| Volumen topl.medija: | 1,3 l. |
| Maksimalna temperatura: | 200 °C. |
| Priključak: | Ø 18. |

Rezultati računalne analize sustava te slika 14. Sustav sustava sunčavog kolektora su prikazani u nastavku. Slika 14. Sustav sustava sunčavog kolektora.



Slika 14. Izvor: internet: „www.eko-puls.hr/Solarne_instalacije.aspx“

Results of Annual Simulation

| | |
|-------------------------------------|--|
| Installed Collector Power: | 8,53 kW. |
| Installed Gross Solar Surface Area: | 12,18 m ² |
| Collector Surface Area Irradiation: | 17,43 MWh 1.528,99 kWh/m ² |
| Energy Produced by Collectors: | 4,00 MWh 350,93 kWh/m ² |
| Energy Produced by Collector Loop: | 2.755,91 kWh 241,75 kWh/m ² |
| DHW Heating Energy Supply: | 2380,91 kWh. |
| Solar Contribution to DHW: | 2755,9 kWh. |
| Energy from Auxiliary Heating: | 460,73 kWh. |
| Electricity Saving: | 3.533,2 kWh. |
| CO ₂ Emissions Avoided: | 2.353,12 kg. |

DHW Solar Fraction: 85,7 %.

Fractional Energy Saving (EN 12976): 83,8 %.

System Efficiency: 15,8 %.

Basic Data

Climate File

Location: Mošćenička Draga.

Climate Data Record: Mošćenička Draga.

Total Annual Global Radiation: 1371,06 kWh.

Latitude: 45,33°.

Longitude: -14,44°.

Domestic Hot Water

Average Daily Consumption: 160 l.

Desired Temperature: 45 °C.

Load Profile: Detached House (evening max).

Cold Water Temperature: February:8 °C / August:12 °C.

System Components

Collector Loop

Manufacturer: Tehnomont.

Type: SKT 100.

Number: 6,00.

Total Gross Surface Area: 12,18 m².

Total Active Solar Surface Area: 11,4 m².

Tilt Angle: 35 °.

Azimuth: 0 °.

DHW Tank with Two Heating Coils

Manufacturer: Viessmann.

Type: Vitocell 100-B (500l).

Volume: 500 l.

Auxiliary Heating

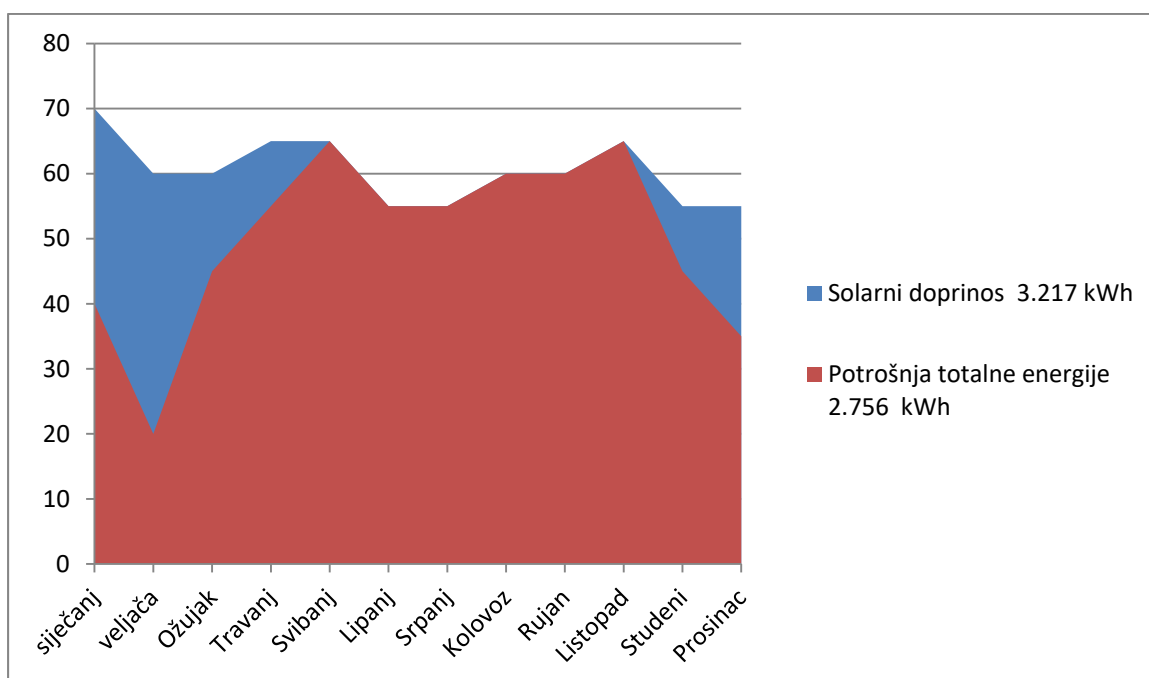
Manufacturer: Boiler not available.

Type: Boiler not available.

Nominal Output: 0 kW.

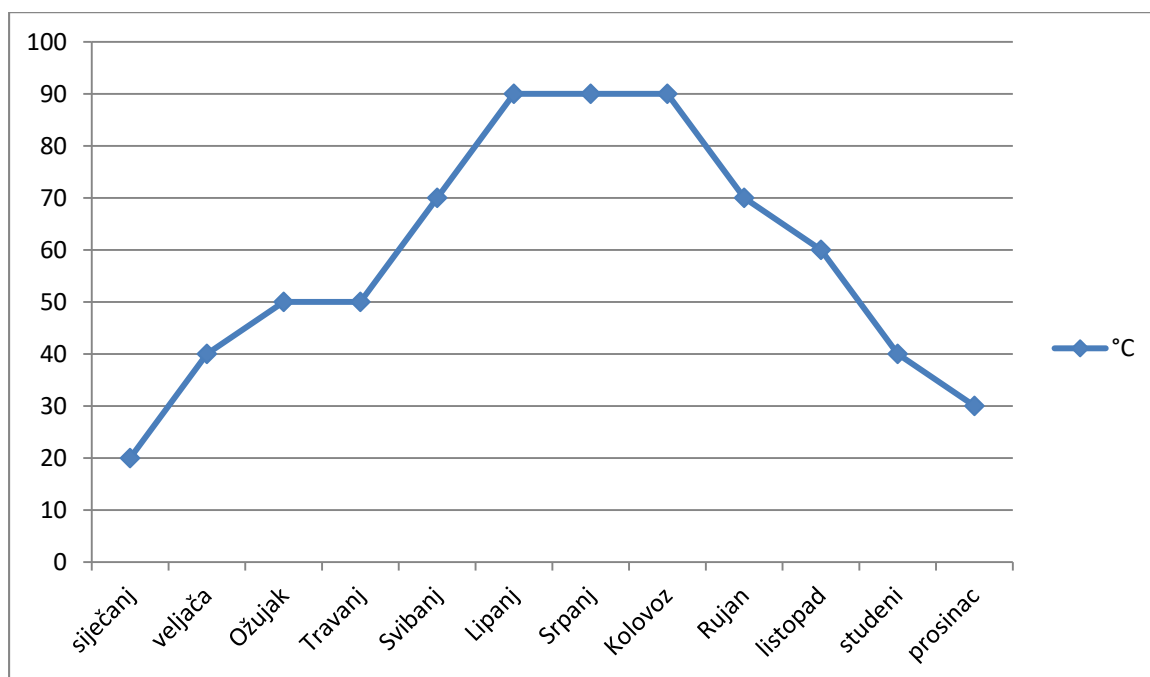
Na slici 15. Prikazano je potrošnja solarne energije kao postotak od totalne potrošnje po tjednu.

Slika 15. Potrošnja solarne energije kao postotak od totalne potrošnje po tjednu.



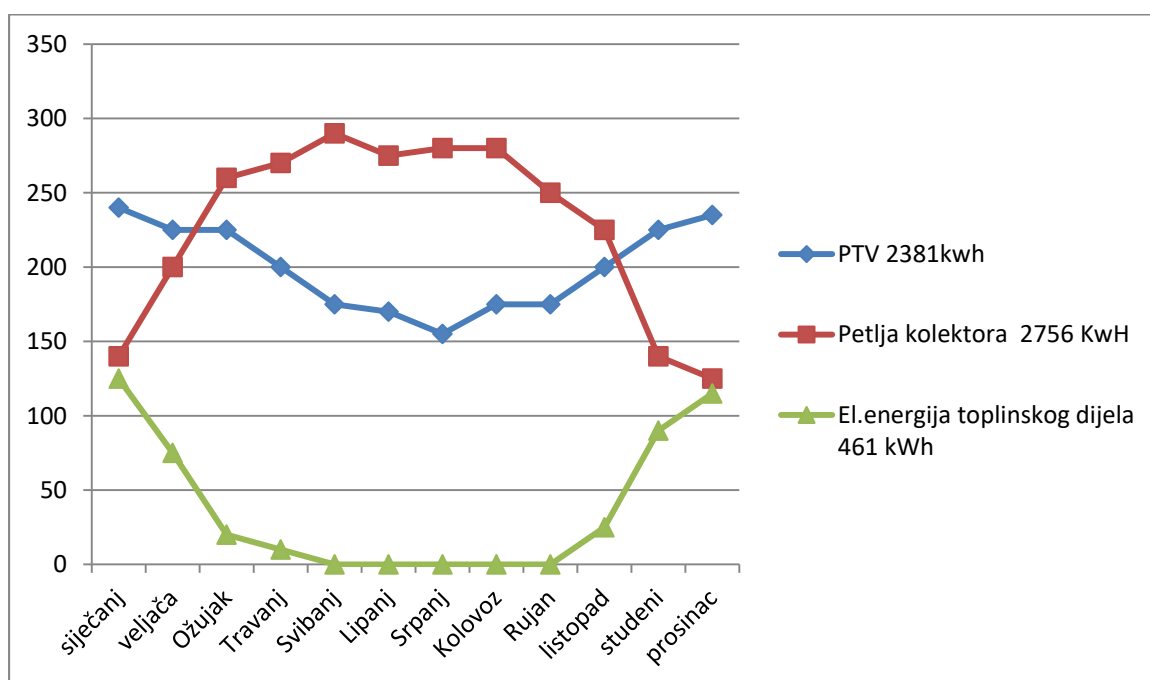
Slika 15. Izvor: obrada autora

Na Slici 16. Prikazano je danju maksimalna temperatura kolektora.



Slika 16. Izvor: obrada autora

Na slici 17. Prikazano je dijagram godišnjih toplinskih tokova i potrošnje energije.



Slika 17. Izvor: obrada autora

Usporedba dviju analiziranih varijanti

| | |
|---|-------------------------------|
| Location | Mošćenička Draga. |
| Global Radiation | 1371,06 Kwh. |
| DHW BASIC DATA | |
| Daily Consumption | 160 l. |
| Desired Temperature | 45 °C. |
| Load Profile | Detached Haus (evening max). |
| COLLECTOR LOOP | |
| Manufacturer: | Tehnomont. |
| Type | SKT 100. |
| Number of Collectors | 6,0. |
| Total Gross Surface Area | 12,18 m ² |
| Tilt Angle | 35,0 °. |
| Azimuth Angle | 0,0 °. |
| TANK 1 | DHW Tank with Heating Coils. |
| Manufacturer: | Viessmann. |
| Type | Vitocell 100-B (500l). |
| Volume | 500 l. |
| SIMULATION RESULTS | |
| Total Irradiation onto Collector Surface | 17,43 MWh. |
| Specific Irradiation onto Collector Surface | 1.528,99 kWh/m ² . |
| Energy Produced by Collector Loop | 2755,91 kWh. |
| Specific Energy Produced by Collector Loop | 241,75 kWh/m ² |
| DHW Heating Energy Supply | 2.380,91 kWh. |
| Solar Contribution to DHW | 2.755,91 kWh. |
| Energy from Auxiliary Heating | 460,73 kWh. |
| DHW Solar Fraction | 85,7%. |

| | |
|-----------------------|--------------|
| Total Solar Fraction | 85,7%. |
| System Efficiency | 15,81 %. |
| Fuel Saving | 3.533,2 kWh. |
| CO2 Emissions Avoided | 2.353,1 kg. |

Temeljem računalne analize dobiveni su sljedeći parametri rada solarnog toplinskog sustava prikazani u Tablici 27.

Tablica 27.: Karakteristični pokazatelji rada solarnog toplinskog sustava.

| | Mošćenička Draga | Rijeka |
|---|------------------|----------------------|
| Površina polja: | | 12,18 m ² |
| Godišnji iznos dozračene energije | | 17,43 MWh |
| Godišnji iznos proizvedene toplinske energije iz solarnog sustava | 2.629,74 kWh | 2.755,91 kWh |
| Potreba godišnja energija za dogrijavanje (el.grijač): | | 460,73 kWh |
| Efikasnost sustava | | 15,81 % |
| Solarni udio | | 85,7% |

Karakteristični pokazatelji rada solarnog toplinskog sustava bolji su u Rijeci u Kozali.

4.1. Isplativost investicije solarnog toplinskog sustava

Tablica 28.: Isplativost investicije solarnog toplinskog sustava. Isplati se.

| | | |
|---|---|--------|
| | Varijanta 1 | MWh |
| Godišnji iznos proizvedene toplinske energije iz solarnog sustava | 2.629,74 | kWh |
| Potrebna godišnja energija za dogrijavanje (el.grijač): | 460,73 | kWh |
| Godišnja ušteda električne energije | 3.533,2 | kWh |
| Efikasnost sustava | 15,81% | |
| Solarni udio | 85,7% | |
| Cijena električne energije | 1,45 (HEP ODS, JT, niski napon, kućanstvo) | Kn/kWh |
| Ukupna investicija toplinskog sustava | 45.000,00 | kn |
| Godišnja ušteda troškova električne energije | 5,123,14 | kn |
| Godišnji troškovi električne energije el. Grijača za dogrijavanje | 668,05 | kn |
| Vrijeme isplativosti | 9 (8,8) | godina |

5. TEHNIČKI PRORAČUN I IZBOR OPREME FOTONAPONSKOG SUSTAVA

5.1. Općenito o objektu

OSNOVNI TEHNIČKI PODACI FOTONAPONSKOG SUSTAVA

Maksimalna snaga : 5,6 kW, $\cos \phi = 1$.

Vlastita potrošnja : 1,0 kW.

Način pogona : paralelno sa NN distributivnom mrežom.

Priključni napon: 0,4 kV.

5.2. Fotonaponski sustav

TIP POSTROJENJA:

Prema Tarifnom sustavu za proizvodnju električne energije iz obnovljivih izvora energije i kogeneracije (NN 63/12):

Tip postrojenja: a.1 sunčane elektrane instalirane snage manje od 10 kW.

KOMPONENTE FOTONAPONSKOG SUSTAVA:

GENERATORSKI BLOK – fotonaponske ćelije, povezane u grupe, smještene i montirane na krovu postojeće zgrade.

IZMJENJIVAČKI BLOK – broj i snaga izmjenjivača za pretvaranje istosmjerne u izmjeničnu struju.

PRIKLJUČNO MJERNI ORMAR – obračunsko mjerno mjesto za kontrolu isporučene energije u elektrodistribucijsku mrežu.

KONTROLNI BLOK – nadzor rada elektrane s mjerenjem svih bitnih veličina, s mogućnošću daljinskog nadzora i upravljanja iste u slučaju kvara.

ZAŠTITA OD MUNJE – zaštitu fotonaponske elektrane od direktnog udara munje.

5.3. Generatorski blok

Sastoji se od fotonaponskih panela povezanih u seriju i grupe.

Odabran je fotonaponski panel:

| | |
|------------|----------------|
| Proizvođač | SOLVIS. |
| Tip | SV 60- 230 Wp. |

Sa sljedećim tehničkim podacima kod SCT (1000W/m², AM 1,5 Spectrum, temperatura ćelija 25°C)

| | | |
|---------------------------------|------|---------|
| Maksimalna snaga panela | Wp | 230 Wp. |
| Napon u točki MPP | Vmpp | 29,6 V. |
| Maksimalna struja | Impp | 7,78. |
| Napon otvorenog kruga | Voc | 36,9 V. |
| Struja kratkog spoja | Isc | 8,31 A. |
| Ukupan broj panela | n | 12. |
| Ukupan broj grupa | g | 2. |
| Maksimalni broj panela u seriju | M | 12. |
| Maksimalan broj grana u grupi | N | 1. |

Fotonaponski moduli montiraju se horizontalno na krovnu konstrukciju, paralelno s krovom te vertikalno, pričvršćivanjem za metalnu balkonsku ograda.

5.4. Izmjenjivački blok

Izmjenjivački blok sastoji se iz 1 izmjenjivača (invertera) SMA 6000 TL-20 koji će biti smješten u potkrovlju, sa sljedećim tehničkim podacima:

ULAZNI PODACI

DC maksimalna snaga $\cos\phi=1$

| | | |
|-------------------------|---------|----------|
| Maximalna ulazna struja | | 6125 W. |
| Maximalna ulazna struja | Idc max | 11/10 A. |
| Minimalni ulazni napon | Udc min | 250 V. |
| Maksimalni ulazni napon | Udc max | 1000 V. |

| | | |
|----------------------------|-------------------------------------|--------------------|
| MPP radno područje | U _{min} - U _{max} | 295-800V. |
| IZLAZNI PODACI | | |
| AC nominalna izlazna snaga | P _{ac} , $\cos\phi=1$ | 6000W. |
| Maximalna izlazna snaga | | 6000 VA. |
| Maksimalna izlazna struja | I _{ac max} | 8,7 A. |
| Priključak na mrežu | | 3 NPE 400 / 230V. |
| Frekvencija | | 50 Hz. |
| Područje frekvencije | | 45-55 Hz. |
| Harmoničko izobličenje | | < 3 %. |
| Faktor snage | $\cos\phi$ | 0,8 ind/cap – 1,0. |
| Noćna potrošnja | | 1,0 W. |

Izmjenivač se automatski odvaja od distributivne mreže ukoliko nastupi sljedeće:

- previsoki ili preniski napon mreže 196 – 253 V.

Vrijeme isklopa 0,1 sec

- previsoka ili preniska frekvencija mreže, 49,8 – 50,2 Hz.

- vrijednost impendancije mreže, izmjenivač ne predaje energiju u mrežu ukoliko je impendancija mreže (Z_{ac}) veća od postavljene (vrijednost impendancije mreže se može regulirati), vrijeme isklopa 5 sec.

- ispad jedne faze mrežnog napona na koju je izmjenjivač priključen

- diferencijalna zaštita DC struje 300 mA.

- diferencijalna zaštita AC struje 300 mA.

5.5. Priključak elektrane na NN mrežu

Postojeća zgrada priključena je na NN distributivnu mrežu preko kućnog priključnog ormara. Elektrana će se priključiti paralelno s distribucijskom mrežom u novopredviđenom razdjelniku – obračunskomjerno mjestu (OMM).

5.6. Obračunsko mjerno mjesto

Karakteristike brojila: trofazno, dvosmjerno, intervalno, izravno mjerenje energije, mjerenje vršne snage, daljinsko očitavanje. Oprema mjernog mjesta treba biti u skladu s Tehničkim uvjetima za obračunsko mjerno mjesto. Mjerno mjesto mora biti opremljeno GSM komunikatorom za daljinsko očitavanje brojila.

Korisnik mreže: fotonaponska elektrana

Kategorija: Proizvodnja-NN, povlašteni proizvođač, 5,6 kW.

Potrošnja NN, vlastita potrošnja elektrane 1,0 kW.

5.7. Zaštita od direktnog i indirektnog strujnog udara

AC STRANA:

- napon priključka: 400V, 50Hz.

- sustav razdiobe s obzirom na uzemljenje: TN-C-S.

- zaštita od električnog udara predviđena je u skladu s normom HRN HD 60364-4-41:2007.

a) Zaštita od direktnog dodira izvedena je potpunim prekrivanjem dijelova pod naponom izolacionim materijalom.

b) Razvodni TN-C-S sistem, zaštita od indirektnog dodira izvedena je spajanjem izloženih vodljivih dijelova instalacije s uzemljenom točkom sustava pomoću zaštitnog vodiča PE. Zaštitni vodič od sekundarnih razdjelnika do trošila ima presjek jednak je presjeku faznih vodiča, a u napojnom kabelu sekundarnih razdjelnika presjek zaštitnog vodiča veći je od faznih vodiča (iznosi 16 mm²). Kao dodatne zaštite instalirane su RCD sklopke diferencijalne struje 0,3A.

DC STRANA:

- nazivni napon priključka: 1000 V.

- zaštita od električnog udara predviđena je u skladu sa normom .

HRN IEC 60364-7-712:2004.

- a) Zaštita od direktnog dodira izvedena je potpunim prekrivanjem dijelova pod naponom izolacijskim materijalom i upotrebom opreme razreda 2.
- b) Zaštita od indirektnog dodira izvedena je spajanjem izloženih vodljivih dijelova instalacije sa uzemljenom točkom sustava pomoću zaštitnog vodiča PE te automatskim isklopom DC strane uslijed kvara. Kada nema galvanskog odjeljivanja AC i DC strane, na AC strani je potrebno ugraditi RCD sklopku tipa B.
- c) Smatra se da je DC instalacija pod naponom i kada je AC strana odvojena od mreže, potrebno je jasno označiti sve dijelove DC instalacije upozorenjem da su pod naponom u tom slučaju.

5.8. Elektroinstalacija

Elektroinstalacija je izvedena kabelima:

DC instalacija tip: Radox Solar presjeka 4 mm²

AC instalacija tip: PP00-Y (NYY-J) odgovarajućeg presjeka i broja žica.

Vodovi su položeni djelomično u kableske kanalice, a djelomično u zemlji u plastičnim cijevima. Vodovi su štice od preopterećenja i kratkog spoja odgovarajućim osiguračima. Kabele na izloženim mjestima mehanički štiti.

5.9. Izjednačenje potencijala metalnih masa

Sve metalne mase fotonaponskih panela na krovu (alumijska konstrukcija, metalni okviri, razvodni ormari, kableske trase spajaju se na prikladan način na sabirnicu za izjednačenje potencijala koja se spaja posebnim odvodom do sabirnice za izjednačenje potencijala u RO, na sigurnosnom razmaku od instalacije zaštite od munje. Metalne mase DC ormara, izmjenjivača spajaju se na sabirnicu za izjednačenje potencijala u RO.

5.10. Održavanje instalacija

U cilju zaštite ljudi i imovine potrebno je električne instalacije redovito pregledavati i održavati. Neispravne osigurače, prekidače, vodove i ostale dijelove elektroinstalacija potrebno je odmah zamijeniti ispravnim istog tipa i karakteristika. Poslove održavanja elektroinstalacija treba povjeriti za to registriranoj pravnoj osobi.

Instalacija – Instalacija je projektirana za trajan i siguran rad, nije ju potrebno održavati, a kod oštećenja popravak prepustiti ovlaštenim osobama.

5.11. Solarni potencijal lokacije

Računalnim alatom PV*Sol Expert 5.5. Gridcon određen je solarni potencijal lokacije te procjena moguće godišnje proizvodnje električne energije iz FN sustava, slike 1-2. Rezultatu su sistematizirani u sljedećoj tablici za cjelokupni sustav.

Slika 18. Prikaz krovišta.



Slika 18. Obrada autora

Tablica 29.: Karakteristični pokazatelji rada FN sustava

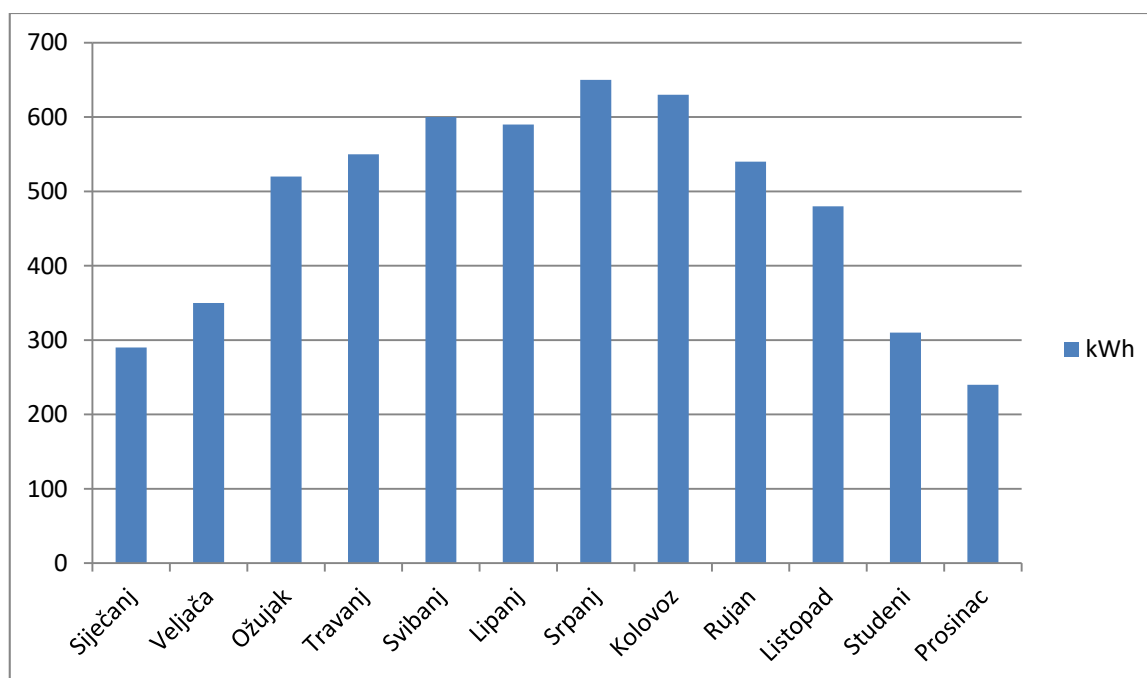
| | |
|---|---------------|
| Godišnji iznos dozračene energije: | 56.609,3 kWh |
| Godišnji iznos provedene električne energije: | 6.015,5 kWh |
| Efikasnost sustava: | 10,6% |
| Indeks performanse: | 76,3% |
| Specifična proizvodnja električne | 966,6 kWh/kWp |

| | |
|-----------------------|-------|
| energije: | |
| Efikasnost invertera: | 93,3% |

Rezultati proizvodnje električne energije razdvojeni na krovni i balkonski dio prikazani

Energija od invertera (AC) 6.1016 kWh.

Slika 19. Procjena godišnje proizvodnje balkonskog dijela FN elektrane (PC*Sol Expoert 5.5 Gridcon).



Slika 19. Obrada autora

Tablica 30.: Karakteristični pokazatelji rada FN sustava – razdvojeni prikaz

| Pozicija FN panela | Balkon |
|---|---------------|
| Godišnji iznos dozračene energije: | 16.020,3 kWh |
| Godišnji iznos proizvedene električne energije: | 1.694,0 kWh |
| Efikasnost sustava: | 10,5% |
| Indeks performanse: | 75,5% |
| Specifična proizvodnja električne energije: | 730,8 kWh/kWp |

5.12. Isplativost investicije fotonaponskog sustava

Otkupna cijena za proizvedenu električnu energiju (1,1 x 2.39) 2,629kn/kW.

Uz priznavanje sustava zagrijavanja PTV na OI (1,2) otkupna cijena iznosi 3,1548 kn/kWh.

Uz priznavanja ugradnje domaće komponente (1,1) otkupna cijena iznosi 3,47 kn/kWh.

Ukupan broj solarnih panela n 12.

Maksimalna snaga panela Wp 230 Wk.

Maksimalna snaga Wp 6,21 kW.

Godišnja angažiranost elektrane 1.105 / 737 h.

Godišnja proizvodnja 6.015,5 kWh.

Prodajna cijena prema HEP-ucijena 3,47 kn/kWh.

Godišnji prihod 20.875,47 kn.

Koeficijent investicija solarne elektrane 12.750 kn/kW.

Ukupna investicija 79.178,00 kn, a isplatilo bi se u 4 godine.

5.13. Proračun vršnog opterećenja

Predviđeno vršno opterećenje :

- DC – GENERATORSKI BLOK.

Ukupna instalirana snaga koja se može pojaviti na DC strani invertera je 6,21 kW

Faktor istodobnosti – 0,5.

$P_{vrš} = 6,21 * 0,9 = 5,6 \text{ kW}$.

AC – IZMJENJIVAČKI BLOK – PRAG ELEKTRANE.

Gubici u kabelima – 0,5 %.

Učinkovitost invertera – 93,3 %.

Uz procjenjene gubitke u inverterima i u kabelima od 7,2 % ukupna vršna snaga na AC strani invertera je :

Snaga = 5,2 kW.

Inverter može maksimalno na AC strani dati 3 kW snage.

6. SOLARNI TOPLINSKI SUSTAV

Napomena:

sve stavke odnose se na dobavu ili izradu te ugradnju navedeno materijala uključujući i sav potreban materijal za montažu do potpune tehničke ispravnosti.

1. Dobava i ugradnja solarnih kolektora. Solarne kolektore potrebno je ugraditi. Solarni kolektori se isporučuju sa svim potrebnim priključcima i cijevima dužine 24 m.

Tehnomont SKT 100.

Površina absorbera: 1,9 m²

Širina: 1034 mm.

Visina: 1964 mm.

Dubina: 95 mm.

Optički stupanj učina: 79 %.

Koeficijent gubitaka k1: 3,02 W/m²K.

Koeficijent gubitaka k2: 0,0228 W/m²K².

Toplinski kapacitet: 52 kJ/ m²K.

Težina: 37 kg.

Volumen topl. Medija: 1,3 l.

Maksimalna temperatura: 200°C.

Priključak: ϕ 18.

Komplet 6.

2. Dobava i ugradnja spremnika PTV kapaciteta 500 litara. Spremnik se postavlja u prizemlje zgrade prema projektnoj dokumentaciji.

Viessmann Vitocell 100-B, 500l.

Volumen spremnika: 500 l.

Promjer: 850 mm.

Širina: 918 mm.

Visina: 1955 mm.

Volumen ogrjevnog vode: 12,5 l.

Grijaća površina: 1,9 m²

Priključci:

- Polaz i povrat ogrijevni: R1.
- Hladna i topla voda: R1-1/4.
- Cirkulacija: R1.
- Električni grijač: R1-1/2.

3. Dobava i ugradnja pumpe stanice solarnog sustava. Stanica sadrži sve potrebne preteće uređaje za sigurno funkcioniranje sustava: crpku toplinskog medija, sigurnosne i nepovratne ventile, manometar, termometar.

Varijanta 1:

Viessmann Solar-Divicon tip PS10 komplet 1.

Tehnomont Solarni pribor SPS 20/6 R komplet 1.

4. Dobava, oblikovanje i montaža cijevi sljedećih dimenzija.

Cu Ø22x1 m` 15 količina.

ČE NO25 m` 5 količina.

Pocinčana čelična cijev NO15 m` 5 količina.

5. Dobava i ugradnja automatske regulacije solarnog sustava. Regulator se sastoji od mikroprocesorom upravljane jedinice za automatsko upravljanje solarnog sustava, tj. upravljanje protoka crpke toplinskog medija zavisno od ulaznih podataka iz osjetnika temperature (razlici temperature).

Tehnomont solarno-termički regulator SR2 komplet 1.

6. Čelična konstrukcija nosača solarnih kolektora komplet 1.

7. Pripremno završni radovi. Montaža nosača solarnih kolektora, provođenje cijevi, spajanje cijevnih priključaka, postavljenje ostjenika, povezivanje automatske regulacije, bušenje rupa, proboji cijevi, itd.. Punjenje sustava toplinskim medijem, odzračivanje sustava, probni rad, te primopredaja sustava. komplet 1.

8. Sitni potrošni materijal, brtve, obujmice, zidni nosači cijevi i kabela, vijci, tiple, itd. komplet 1.

9. Električna instalacija snage za solarni toplinski sustav koji uključuje i napajanja svih elemenata automatske instalacije. Potreban je jedan komplet.

10. Spremnik solarnog medija i ručna pumpa za punjenje i prežnjenje solarnog toplinskog sustava. Potreban je jedan komplet.

7. FOTONAPONSKI SUSTAV

U jediničnu cijenu stavke, uz koju se primjenjuju, uračunati dobavu, montažu i spajanje sa svim potrebnim sitnim materijalom. Prije početka izvođenja radova obavezan izvid predviđenih zahvata na licu mjesta. Jediničnim cijenama obuhvaćeni su i troškovi najma, montaže i demontaže skele, odnosno dizalice, kao i korištenje agregata i sl.

Jediničnim cijenama su obuhvaćeni i svi troškovi manipulacije i koordinacije od strane djelatnika HEP-a ODS ELEKTROPRIMORJE Rijeka.

Jediničnim cijenama su obuhvaćeni i svi troškovi transporta, skidanje i pohranjivanje tvorničke ambalaže, unošenje i dizanje opreme na krov, osiguranja i sve ostale radnje potrebne za postizanje konačne funkcije. Prilikom davanja ponude obavezan je izvid na objektu i uzimanje svih potrebnih mjera.

7.1. GLAVNI RAZVOD I PRIPREMNI RADOVI

1. Dobava i ugradnja MO-1 – tipskog mjernog ormarića za smještanje dva brojila, sa osiguračima i svom opremom potrebnom za dovođenje u funkcionalan rad. Na vrata ormarića se postavlja bravica prema tipizaciji HEP-a. U njega HEP Elektroprimorje ugrađuje opremu prema PEES i projektnoj dokumentaciji. MO se ugrađuje prema rješenju HEP ODS Elektroprimorje Rijeka u sklopu TS. Temeljem Ugovora o priključenju HEP ODS d.o.o. Elektroprimorje Rijeka dobavlja i ugrađuje sljedeću opremu:

- Četveropolna rastavna osigurač-sklopka s kratkospojnicama komplet 1.
- Tropolna rastavna osigurač-sklopka s osiguračima komplet 1.
- Mjerni uređaj za mjerenje električne energije na mjernom mjestu proizvođača: trofazno, dvosmjerno, intervalno, izravno mjerenje vršne snage, daljinsko očitavanje, razreda točnosti za djelatnu snagu 1, jalovu snagu 2 (4 kvadranta), prema PEES komplet 1.

NAPOMENA:

Kompletni radovi moraju biti izvedeni u dogovoru s HEP, ODS ELEKTROPRIMORJE Rijeka.

2. Dobava i polaganje PNT cijevi promjera 32 mm, komplet sa izradom šliceva i popravljajem žbuke nakon polaganja. Potrebno je deset kompleta.

3. Dobava i ugradnja kablskih perforiranih kanalic PL50 s poklopcima, izrađene od pocinčanog lima, komplet sa spojnicama i priborom za fiksiranje na zid (tip kao METALIS ili jednakovrijedan). dimenzija 50x30 mm. m` 10

4. Dobava, polaganje i spajanje solarnog kabela 4 mm², za međusobnu vezu nizova sa spojnim kutijama (string box), više termičke klase (>105°C). Kabeli se polažu u već pripremljenu kablsku stazu m` 80.

5. Dobava TYCO konektora 4 mm² – muški komplet metalnog konektora, brtve i kućišta, za spajanje modula. komplet 5

6. Dobava TYCO konektora 4 mm² – ženski komplet metalnog konektora, brtve i kućišta, za spajanje modula.

7. Dobava, polaganje i spajanje kabela za vezu izmjenivača s obračunskim mjernim mjesto OMM u objektu. Kabeli se polažu u plastičnu cijev 32 mm.

-PP00-Y 5x2,5 m` 20

-P/F-Y 16 m` 20

7.2. KONSTRUKCIJSKI ELEMENTI FOTONAPONSKIH PANELA

1. Dobava i postavljanje elemenata za montažu FN modula (kao K2 ili jednakovrijedan) na krov pokriven crijepom (nagib 26°).

- Samobušeci vijak za drvo, inox 8 x 100. kom 112.

- Aluminijska kuka s navojem za crijepni pokrov. kom 56.

- Učvršćivač nosivih aluminijskih profila. kom 56.

- Nosivi aluminijski profil visine 36 mm. m` 38.

- Spojni element za spajanje nosivih aluminijskih

Profila visine 36 mm. komplet 2.

- Krajnji pričvrtni element 49-50 mm , za pričvršćivanje FN modula.

komplet 12.

- Središnji pričvrtni element, 20 mm, M8, za pričvršćivanje FN modula.

Potrebno je komplet 28.

- Matice, podloške, vijci. komplet 1.

2. Dobava i postavljanje elemenata za montažu FN modula (kao K2 ili jednakovrijedan) na balkonsku ogradu (nagib 90°)

- Metalna hvataljka 28/15 M10 A2. komplet 88.

Pocinčani čelične kutni element za pričvršćivanje aluminijskih profila pod kutem od 90°.

- Učvršćivač nosivih aluminijskih profila . komplet 56.

- Nosivi aluminijski profil visine 42 mm . m` 56.

- Spojni element za spajanje nosivih aluminijskih profila visine 42 mm

komplet 6.

- Krajnji pričvrtni element 59-50 mm, za pričvršćivanje FN modula

komplet 40.

- Matice, podloške, vijci , odabrano komplet 1.

3. izrada prodora za električne vodove kroz krovnu konstrukciju uz postojeći dimnjak, iz potkrovlja prema krovu. U cijenu je uključena i sanacija prodora i mjesta prodora.

Potrebno je komplet 4.

4. Izrada prodora za električne vodove kroz konstrukciju zgrade iz potkrovlja, prema prizemlju, do obračunskog mjernog mjesta. U cijenu je uključena i sanacija prodora i mjesta prodora.

Odabran je komplet 1.

7.3. ELEKTROMATERIJAL I OPREMA

Dobava i ugradnja na prethodno postavljenu predkonstrukciju i spajanje fotonaponskih modula s priključcima dimenzija 1663x998x35 mm, tip kao SOLVIS SV 60-230 ili jednakovrijedan proizvod. Karakteristike modula pri standardnim uvjetima:

Max. Snaga: $P_m = 235 \text{ Wp}$.

Napon otvorenog kruga: $U_{oc} = 36,9 \text{ V}$.

Napon u točki max. Snage: $U_{mpp} = 29,6 \text{ V}$.

Struja kratkog spoja: $I_{sc} = 8,31 \text{ A}$.

Struja u točki max. Snage: $I_{mpp} = 7,78 \text{ A}$.

Uz modul se isporučuje:

Priključna spojna kutija, TYCO SOLARLOK s 3 diode, zaštita IP65

Solarni kabeli 4 mm^2 , min. Dužine 1m.

Konektori TYCO SOLARLOK komplet 12.

2.Dobara, ugradnja i spajanje izmjenivača/invertera DC/AC, tip kao SMA STP 6000TL-20, opremljen rastavnom sklopkom na AC i DC strani, osiguračima i odvodnicima prenapona na DC strani ili jednakovrijedan za koji treba ishoditi suglasnost HEP-a, karakteristika:

Max. DC snaga: $P_{dcm} = 6130 \text{ W}$.

Max. AC snaga: $P_{acm} = 6000 \text{ W}$ 3000 W ili 3,0 kW.

Nazivna snaga : $P_{ac,n} = 6000 \text{ W}$.

Max. DC napon: $U_{dcm} = 1000 \text{ V}$.

Opseg napona FN sustava: $U_{mppt} = 295 - 800 \text{ V}$.

Max. Ulazna struja po grupi: $I_{mppt,m} = 11 \text{ A} / 10 \text{ A}$.

Nazivno AC napon: $U_{ac,n}: 3/N/PRE 280 - 480 \text{ V}$.

Nazivna frekvencija: 50 Hz .

Faktor snage: $\cos\phi = 1$.

Zaštita: IP65.

Izmjenjivač mora biti opremljen:

Uređajem za automatsku sinkronizaciju postrojenja FN elektrane i distribucijske mreže. Susavom za praćenje valnog oblika napona mreže. Zaštitnim uređajem ($U <$, $U >$, $f <$, $f >$)

Sustavom zaštite od injektiranja istosmjerne struje u mrežu (1A, 0,2s) Uređajem za isključenje s mreže i uključenje na mrežu (isključenje u slučaju nedozvoljenog pogona, a ponovno uključenje se vrši automatski.

u vremenu od 60 sekundi nakon ispunjenja uvijeta za paralelni rad s mrežom). Svaki ispad napona, uključujući ispad napona u jednoj fazi distribucijske mreže, mora rezultirati automatski odvajanjem FNelektrane s mreže (četveropolno odvajanje).

Udešenje prorađnih vrijednosti zaštite koje djeluju na prorađu uređaja na isključenje s mreže moraju biti usuglašene s HEP ODS d.o.o. Elektroprimorje Rijeka.

Namjestu priključka mora biti zadovoljen uvjet kvalitete napona prema EN 50160 i elektromagnetska kompatibilnost prema IEC 61000-X-X. Potreban je jedan komplet.

3. Dobava, ugradnja i puštanje u rad sustava za telemetrijski nadzor, dijagnostiku i izvještavanje o radu elektrane, tip kao SMA sunny Webbox. komplet 1

4. Dobava, ugradnja i spajanje meteorološke stanice za mjerenje sunčevog zračenja i temperature, kao SMA Sensor box, komplet sa senzorima temperature, brzine vjetra i montažnog pribora te sklopa za bluetooth komunikaciju s centralom za daljinski nadzor Webbox komplet 1

5. Dobava i ugradnja instalacijske PNT cijevi komplet s obujmicama promjera 16 mm. m` 50.

6. Ispitivanje i puštanje u pogon sustava, te obuka korisnika.

7.4. IZJEDNAČENJE POTENCIJALA METALNIH MASA

Izjednačavanje rezultata.

1. Izrada otcjepa s gromobranskog sustava korištenjem aluminijske žice promjera 8 mm i spojnice. Komplet 8

2. Izrada spojeva aluminijske podkonstrukcije FN modula na gromobranski sutav korištenjem aluminijske žice promjera 8 mm i odgovarajuće stezaljke. Komplet 8.

3. Dobava i ugradnja spojnice aluminska žica – aluminisjak žica promjera 8 mm. komplet 8.

4. Dobava i ugradnja aluminijske žice promjera 8 mm. m` 20

7.5. ISPITIVANJA, ATESTI I OSTALO

Ispitivanje radi utvrđivanja svojstava materijala ili provjera odgovara li postavljenim normama

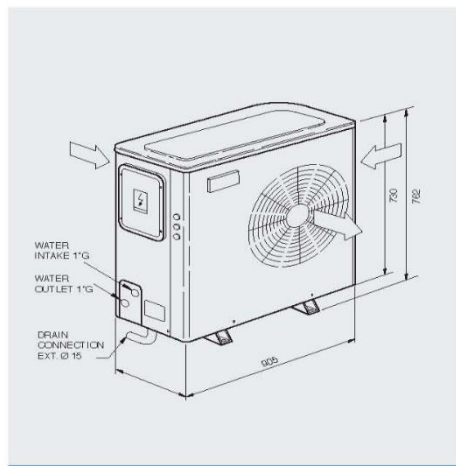
1. Radovi po nalogu nadzornog inženjera. paušalno
2. Radovi prema člancima 192. do 198. Pravilnika o tehničkim normativima za električne instalacije niskog napona (Sl. List 53/88) te izdavanje atesta, protokola i izvješća. komplet 1
3. Izrada dokumentacije izvedenog stanja. komplet 1
4. Ispitivanje FN elektrane u probnom radu prema usuglašenom program ispitivanja sa HEP ODS-om. Mjerenje električne energije normom EN 50160. komplet 1.
5. Probni rad elektrane u trajanju od 7 dana te interni tehnički pregled i funkcionalno ispitivanje tijekom tog perioda. Interni tehnički pregled s funkcionalnim ispitivanjem u probnom radu, uz obavezno prisustvovanje predstavnika investitora, stručnog nadzora i predstavnika HEP-a, s izdavanjem zapisnika s podešenim vrijednostima

Slika 20. Dimenzije, hidrauličko spajanje i potrebit prostor

WATER SYSTEMS

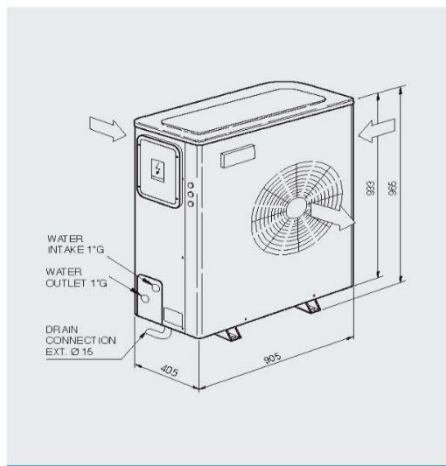
Dimensions, hydraulic connections and space requirements

YLCA-YLHA 5 M-MC



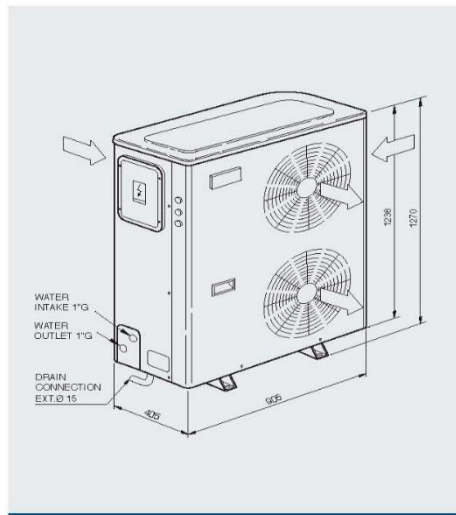
All dimensions in mm. Drawings not a scale.

YLCA-YLHA 7/9 M-MC/T-TC



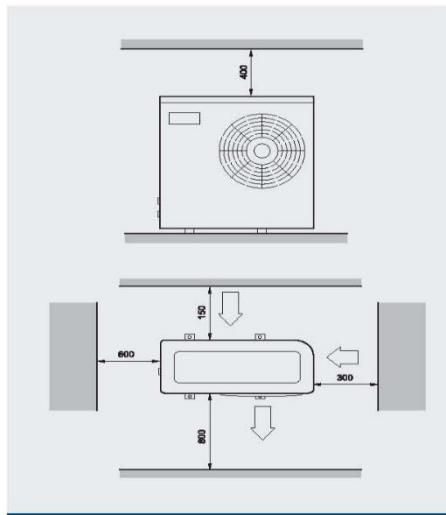
All dimensions in mm. Drawings not a scale.

YLCA-YLHA 12/15 T-TC



All dimensions in mm. Drawings not a scale.

Model YLCA-YLHA 5/7/9/12/15



All dimensions in mm. Drawings not a scale.

Slika 20. Izvor: obrada autora

1. Dobava i ugradnja dizalica topline tipa kao **YLHA 7M-MC**, proizvod YORK. Stavka uključuje sve potrebne radove oko sigurne i funkcionalne montaže dizalica topline u objekt. Dizalica topline je sljedećih karakteristika:

Model: YORK YLHA G1 7M-MC.

Učin grijanja: 7.1 kW.

Učin hlađenja: 7.1 kW.

Električna snaga: 2.4 kW.

Priključak: jednofazni.

Hidropaket: da.

V/D/Š: 965/905/460 mm.

Priključci: 1".

Masa: 107 kg.

Komplet YLHA 7M-MC kom. 1 .

2. Dobava i ugradnja ventilator-konvektora: učin grijanja 1,7 kW i učin hlađenja 1,5 kW.

kom. 4

3. Dobava i ugradnja spremnika potrošne tople vode tipa kao zapremine 200 litara, tipa kao VITOCCELL 300-W, proizvod Viessmann, stavka uključuje i električni grijač za spremnik učina 2.6 kW.

Spremnik PTV 200 lit. kom. 2

4. Dobava i ugradnja akumulacijskog spremnika dizalice topline zapremine 475 litara tipa kao CAS 501, proizvod CENTROMETAL.

Aku. spremnik 475 lit. kom. 1

5. Dobava i ugradnja ekspanzijske posude sljedećih zapremina proizvod ZILMET.

10 lit. (kamin) kom. 1

6. Dobava i ugradnja cirkulacijskih pumpi i pumpe kruga kamina sljedećih karakteristika:

WILO STRATOS 25/1-8 PN10

Protok: 1 m³/h

Visina dobave: 5 m

Priključak cijevi: NO 20

Elektro priključak: 1~ 230 V, 50 Hz

Maks. struja: 1.2 A

Stupanj zaštite: IP44

Maks. el. snaga: 80 W

STRATOS 25/1-8 PN10 kom. 2

7. Dobava i ugradnja magnetnih ventila DN15, kvs = 0.4 :

Način rada - on/off kom. 2

8. Dobava i ugradnja sljedećih ventila i armature:

Nepovratni ventil 1/2"

Kompleta. 2.

Sigurnosni ventil 1/2"

Kompleta. 1.

Ispusni ventil 1/2"

Kompleta. 2.

Odabrano Zaporni ventil 1/2"

Kompleta. 4.

Odabrano Zaporni ventil 1"

Kompleta 24.

Dobava i ugradnja termometara i manometara:

Termometar – 100 °C

Kompleta 2

Manometar – 10 bar

Kompleta 1

9. Dobava i ugradnja kupaonskih radijatora sljedećih učina:

350 W

Kompleta 2-

10. Dobava i ugradnja radijatorskih ventila 1/2“

Komada 2-

11. Potrebno je dobava i ugradnja prigušnih ventila za radijatore

komada 10-

12. Dobava i ugradnja odzračnih ventila 3/8“

kompleta 6-

13. Dobava i ugradnja ispusnih slavina za radijatore 1/2“

kompleta 11 -

14. Dobava, oblikovanje i montaža bakrenih cijevi sljedećih dimenzija.

Cu Ø16x2 12 m m'

Cu Ø18x2 12 m m'

Cu Ø25x2.5 12 m m'

15. Dobava i ugradnja izolacije cijevi dizalice topline od ekspandiranog poliuretana tipa kao KNAUF PS600. Izolirati sve cijevi sustava koje se nalaze izvan objekta. U stavci je uključena i zaštita izoliranih cijevi.

Ø16 mm / 25 mm 36 m m'

16. Pripremno završni radovi. Montaža opreme, provođenje cijevi, spajanje cijevnih priključaka, postavljenje osjetnika, povezivanje automatske regulacije, bušenje rupa, proboji cijevi, itd.. Punjenje sustava radnim medijem, odzračivanje sustava, probni rad, te primopredaja sustava.

Ukupno1

17. Ispitivanje instalacije, regulacija i probni rad.

Ukupno a'

Ukupno **28 000,00 kn**

8. Pregled troškova ulaganja u termotehnički sustav:

| | |
|--|-----------|
| Fotonaponski sustav | 79 200,00 |
| Sustav za toplinsku konverziju sunčeve energije za PTV kn | 42 500,00 |
| Termotehnički sustav grijanja i hlađenja | 28 000,00 |

Sveukupno **149 700,00 kn**

Ukupni trošak projekta integralnog termoeenergetskog sustava sunčeve energije je približno 150 000 kuna, a isplatilo bi se kroz sedam godina.

ZAKLJUČAK

U ovom radu je prikazan proračun toplinskih i ventilatorskih gubitaka za zadanu građevinu te prikazan tipični sustav grijanja, uz opis pojedinih komponenti. Objekt se nalazi u mjestu Mošćenička Draga, te je projektna temperatura određena - 8°C za zimu te 32°C tijekom ljeta prema metereološkom zavodu za posljednjih deset godina. Za temperature unutar zgrade tko boravi u njoj, uzeto je da bude 20°C zimi te 26°C ljeti, dok je za kupatila odabrana temperatura od 24°C. Na osnovu dobivene tablice odabiru se za zimu ogrijevna tijela, koja mogu biti radiator, ventilokonvektor, podno grijanje te klima uređaj. Ventilokonvektor i klima uređaj nisu pogodne za kupatila te se tamo koristi električne kupaonske grijalice, podno grijanje ili kupaonski radiator. Idealan klima uređaj je Hyundai Elite Inverter 5.3 kW zbog odgovarajuće snage te volumen prostora.

Rezultat transmitijskih gubitaka zimi iznosi 4550 W , a ljeti 954 W što čini ukupno 5509 W.

Rezultat ventilacijskih gubitaka zimi iznosi 1211,68 W, a ljeti -768 W što čini ukupno 443 W.

Sveukupni rezultat transmisijskih gubitaka i ventilacijskih gubitaka iznosi 5952 W što čini uobičajne gubitke.

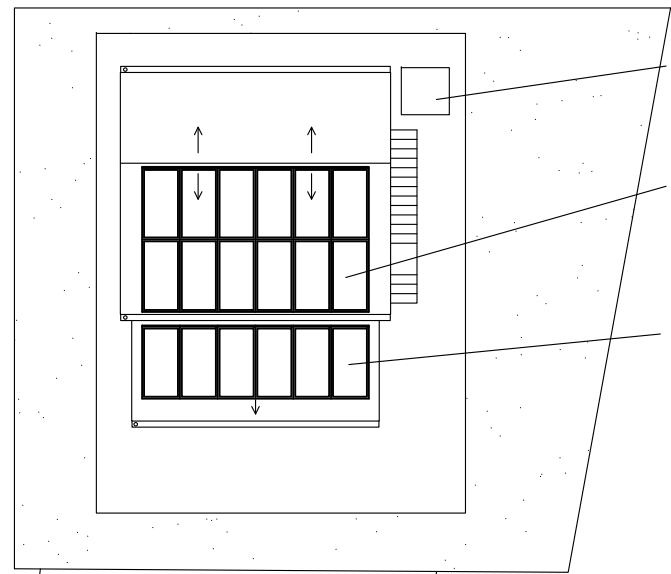
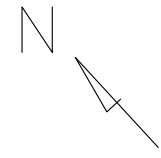
Radom je dokazano je da učinkovitim pripremanjima i korištenje PTV-a može znatno utjecati na smanjenje ukupnih troškova za energiju u kućanstvu. Naravno da je tijekom ljetnih mjeseci veća iskoristivost panela od sunčane energije te troškovi u kućanstvu su smanjeni za 25 000 kuna godišnje. Ukupna isplativost investicije solarnog sustava bila je za deset godina, a fotonaponskog sustava za četiri godine. Proračunat je tehnički proračun i uzet izbor opreme sustava. Ostale stavke odnose se na dobavu ili izradu te ugradnju navedeno materijala uključujući i sav potreban materijal za montažu do potpune tehničke ispravnosti.

10. LITERATURA

- [1] Sustavi grijanja u zgradarstvu: *Metoda proračuna toplinskog opterećenja prema EN 12831*
- [2] Soldo V., Novak S., Horvat I.: *Algoritam za proračun potrebne energije za grijanje i hlađenje prostora zgrade prema HRN EN ISO 13790*, Zagreb, 2014.
- [3] Ministarstvo graditeljstva i prostornog uređenja: *Tehnički propis o racionalnoj uporabi energije i toplinskoj zaštiti u zgradama*
- [4] Dović D., Horvat I., Rodić A., Soldo V., Švaić S.: *Algoritam za određivanje energijskih zahtjeva i učinkovitosti termotehničkih sustava u zgradama: Sustavi grijanja prostora i pripreme potrošne tople vode*, Zagreb, 2015.
- [5] Dović D., Ferdelji N., Horvat I., Rodić A.: *Algoritam za proračun potrebne energije za primjenu ventilacijskih i klimatizacijskih sustava kod grijanja i hlađenja prostora zgrade*
- [6] Balen I., FSB: *Podloge za predavanja iz kolegija "Grijanje" i "Klimatizaci"*
- [7] *Prof. dr. sc. Bernard Franković predavanja i bilješke iz kolegija Tehnika grijanja i klimatizacije i hlađenja i izvori energije*
- [8] *Više autora, Priručnik za certificiranje zgrada, izdavač UNDP-program ujedinjenih naroda za razvoj, prvi dio Zagreb 2010-13*
- [9] *Priručnik za grijanje i klimatizaciju – reznagel – sprenger, E.Marketing, Zagreb 2012*
- [10] *Petar Donjerković grijanje i klimatizacija, FSB fakultet strojarstva i brodogradnje*
- [11] *Petar Donjerković 2 dio*
- [12] *Glavni projekt 215/14 : Nadogradnja jednostavne stambene zgrade*
- [13] *Više autora, Priručnik za certificiranje zgrada, izdavač UNDP-program ujedinjenih naroda za razvoj, drugi dio Zagreb 2012*

14. NACRTNA DOKUMENTACIJA

1. SITUACIJA br. 1.
2. PRIZEMLJE br. 2.
3. KAT br. 3.
4. TLOCRT KROVA br. 4.
5. PRESJEK A - A br. 5.
6. SHEMA SUSTAVA SUNČEVE ENERGIJE ZA PTV br. 6.
7. SHEMA TERMOTEHNIČKOG SUSTAVA ZA KORIŠTENJE SE br.7.



TC

SE - PV
2 x 6 kolektora

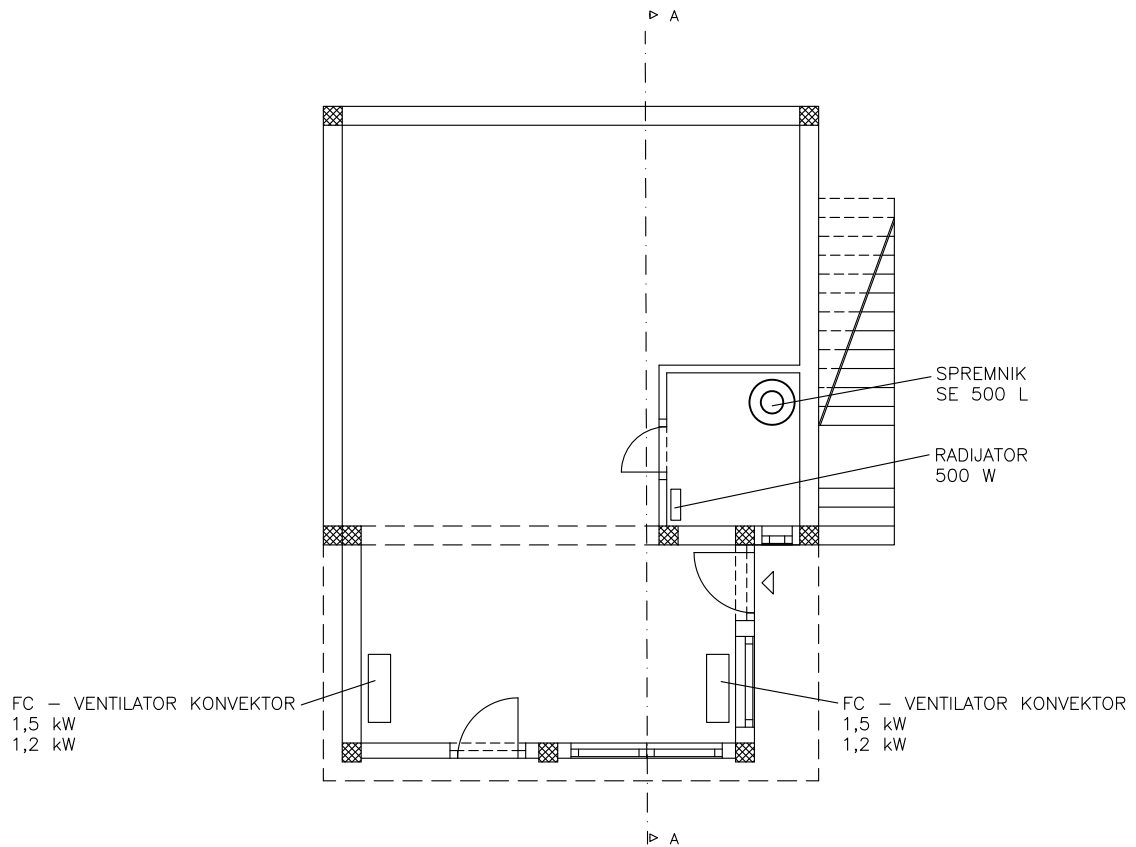
SE - TK
1 x 6 kolektora

PARKIRALIŠTE

CESTA RIJEKA - PULA

PRILAZNA CESTA

| | | |
|--|----------|-----------|
| SVEUČILIŠTE JURJA DOBRILE U PULI, ZAGREBAČKA 30, 52000 PULA | | |
| INTEGRALNI TERMOENERGETSKI SUSTAV SUNČEVE ENERGIJE ZA OBITELJSKO GOSPODARSTVO U TURIZMU | | |
| STUDENT: ADRIANO DRETVIĆ | MJERILO: | LIST BR.: |
| MATIČNI BROJ: 0069057564 | 1:200 | 1 |
| SITUACIJA | | |



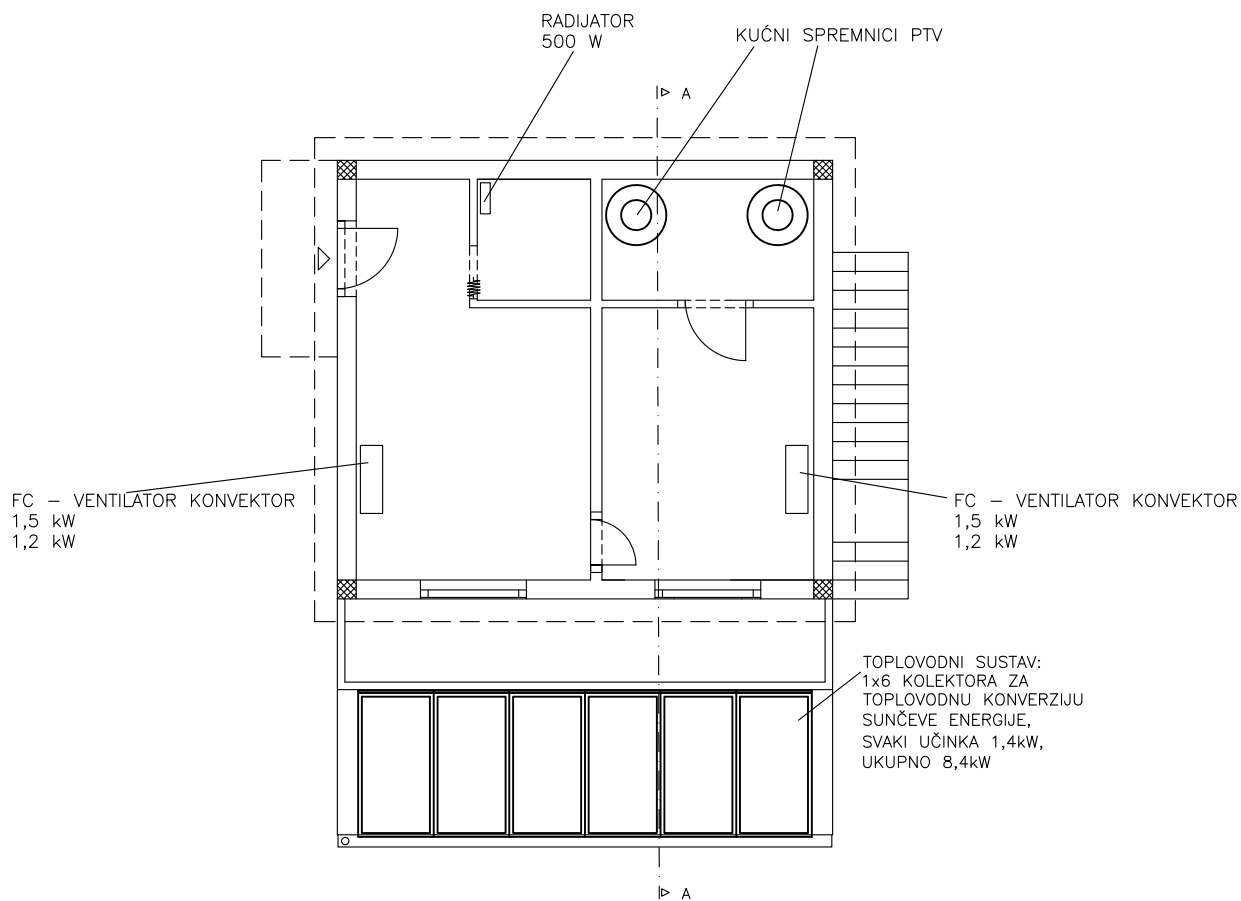
SVEUČILIŠTE JURJA DOBRILE U PULI,
ZAGREBAČKA 30, 52000 PULA

INTEGRALNI TERMOENERGETSKI SUSTAV SUNČEVE ENERGIJE
ZA OBITELJSKO GOSPODARSTVO U TURIZMU

STUDENT: ADRIANO DRETVIĆ
MATIČNI BROJ: 0069057564

MJERILO: LIST BR.:
1:100 2

TLOCRT PRIZEMLJA



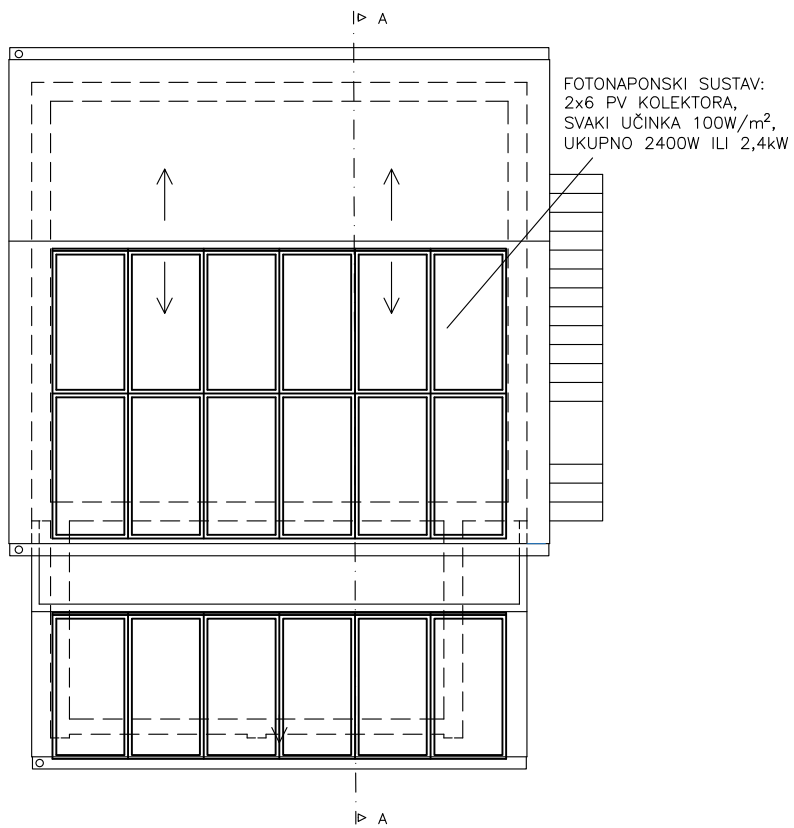
SVEUČILIŠTE JURJA DOBRILE U PULI,
ZAGREBAČKA 30, 52000 PULA

INTEGRALNI TERMOENERGETSKI SUSTAV SUNČEVE ENERGIJE
ZA OBITELJSKO GOSPODARSTVO U TURIZMU

STUDENT: ADRIANO DRETVIĆ
MATIČNI BROJ: 0069057564

MJERILO: LIST BR.:
1:100 3

TLOCRT KATA



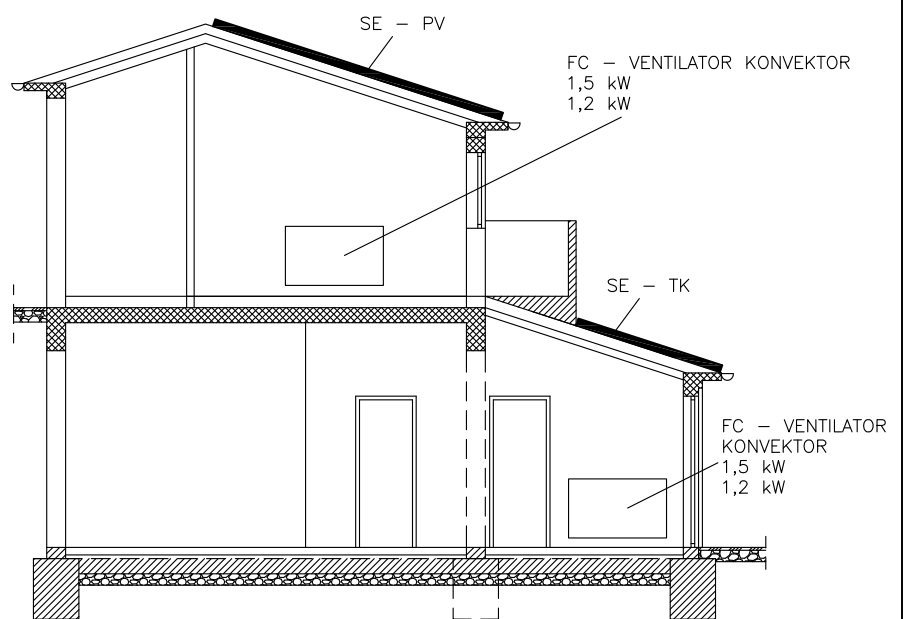
SVEUČILIŠTE JURJA DOBRILE U PULI,
ZAGREBAČKA 30, 52000 PULA

INTEGRALNI TERMOENERGETSKI SUSTAV SUNČEVE ENERGIJE
ZA OBITELJSKO GOSPODARSTVO U TURIZMU

STUDENT: ADRIANO DRETVIĆ
MATIČNI BROJ: 0069057564

| | |
|----------|-----------|
| MJERILO: | LIST BR.: |
| 1:100 | 4 |

POGLED NA KROV



SVEUČILIŠTE JURJA DOBRILE U PULI,
ZAGREBAČKA 30, 52000 PULA

INTEGRALNI TERMOENERGETSKI SUSTAV SUNČEVE ENERGIJE
ZA OBITELJSKO GOSPODARSTVO U TURIZMU

STUDENT: ADRIANO DRETVIĆ
MATIČNI BROJ: 0069057564

MJERILO: LIST BR.:
1:100 5

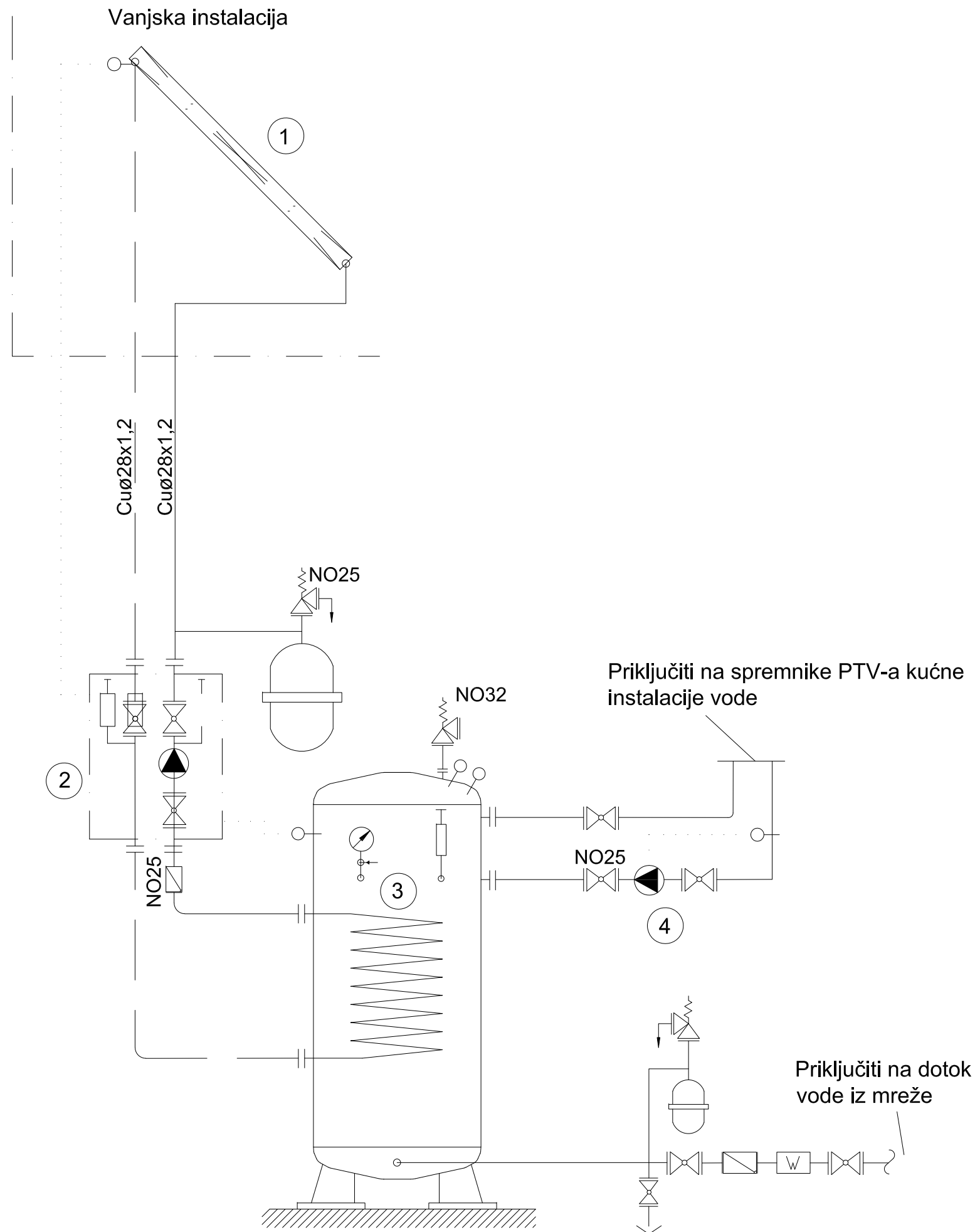
PRESJEK A-A

LEGENDA:

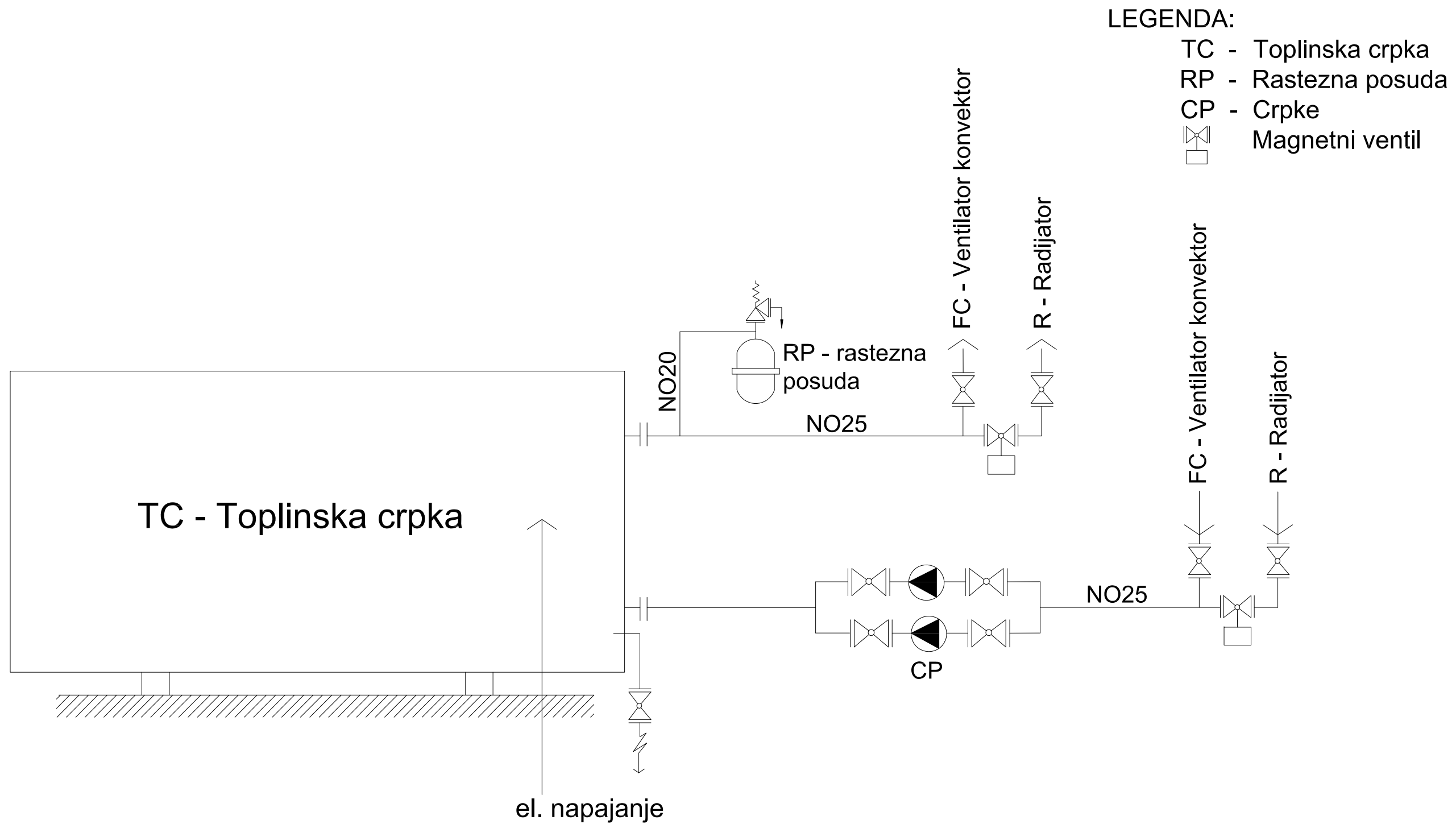
———— Potrošena topla voda (PTV)
 - - - - - Recirkulacijski vod PTV-e
 ———— Dovod hladne vode iz vodovoda

⊗ Ravni zaporni ventil
 ⊕ Prigušni ventil
 ▽ Nepovratni ventil
 ⚠ Sigurnosni ventil
 W Mjerač protoka
 ⊕ Manometar
 ⊕ Odzračni lončić
 ⊕ Termometar

1. Solarni kolektori pod nagibom od 35°:
 Varijanta 1: Viessmann Vitosol 300-T SP3
 Varijanta 2: Tehnomont SKT 100
2. Crpna stanica za krug kolektora
 Varijanta 1: Solar-Divicon PS10
 Varijanta 2: Tehnomont SPS ²⁰/₆ R
3. Spremnik potrošne tople vode V = 500 litara
 Tip kao SB1 proizvod Tehnomont Pula ili
 Vitocell 100-B 500L proizvod Viessmann
4. Cirkulacijska crpka sustava potrošne tople vode



| | | |
|--|------------|-------------|
| SVEUČILIŠTE JURJA DOBRILE U PULI, ZAGREBAČKA 30, 52000 PULA | | |
| INTEGRALNI TERMOENERGETSKI SUSTAV SUNČEVE ENERGIJE ZA OBITELJSKO GOSPODARSTVO U TURIZMU | | |
| STUDENT: ADRIANO DRETVIĆ | MJERILO: / | LIST BR.: 6 |
| HEMA SPAJANJA SOLARNOG TOPLINSKOG SUSTAVA | | |



| | | |
|---|----------|-----------|
| SVEUČILIŠTE JURJA DOBRILE U PULI, ZAGREBAČKA 30, 52000 PULA | | |
| INTEGRALNI TERMOENERGETSKI SUSTAV SUNČEVE ENERGJE ZA OBITELJSKO GOSPODARSTVO U TURIZMU | | |
| STUDENT: ADRIANO DRETVIĆ | MJERILO: | LIST BR.: |
| MATIČNI BROJ: 0069057564 | / | 7 |
| SUSTAV GRIJANJA I HLAĐENJA | | |

POPIS TABLICA

| | |
|--|----|
| Tablica 1.: Korišteni i maksimalno dopušteni koeficijenti prolaza topline | 12 |
| Tablica 2.: Pojednostavljeni postupak proračuna transmisijskih gubitaka topline prema EN12831 | 13 |
| Tablice 3-7.: Prikazan detaljniji proračun transmisijskih gubitaka | 13 |
| Tablica 8.: Pojednostavljeni postupak proračuna transmisijskih gubitaka topline prema EN12831 | 17 |
| Tablice 9-13.: Prikazan detaljniji proračun transmisijskih gubitaka | 18 |
| Tablice 14-18.: Prikazan detaljniji proračun ventilacijskih gubitaka zimi | 29 |
| Tablica 19.: Ukupni proračun ventilacijskih toplinskih gubitaka prostorija zimi | 33 |
| Tablice 20-24.: Prikazan detaljniji proračun ventilacijskih gubitaka ljeti | 34 |
| Tablica 25.: Ukupni proračun ventilacijskih toplinskih gubitaka prostorija ljeti | 39 |
| Tablica 26.: Klimatsko meteorološki podaci za Mošćeničku Dragu | 42 |
| Tablica 27.: Karakteristični pokazatelji rada solarnog toplinskog sustava | 51 |
| Tablica 28.: Isplativost investicije solarnog toplinskog sustava..... | 51 |
| Tablica 29.: Karakteristični pokazatelji rada FN sustava | 57 |
| Tablica 30.: Karakteristični pokazatelji rada FN sustava – razdvojeni prikaz | 58 |

POPIS SLIKA

| | |
|--|----|
| Slika 1. Prikaz lokacije | 6 |
| Slika 2. Prikaz stambene zgrade | 7 |
| Slika 3. Prikaz nadmorske visine | 7 |
| Slika 4. Prikaz grijanja i hlađenja PTV | 8 |
| Slika 5. Tlocrt prizemlja | 9 |
| Slika 6. Tlocrt kata | 9 |
| Slika 7. Unutarnji gubici topline | 23 |
| Slika 8. Iskaznica potrebne toplinske energije | 24 |
| Slika 9. Proračun potrebne energije | 25 |
| Slika 10. Ukupni gubici topline | 26 |
| Slika 11. Energetska obilježja zgrade | 27 |
| Slika 12. Toshiba - Parapetna jedinica 2.5 kW | 40 |
| Slika 13. Izvor Klimatsko meteorološki podaci za Mošćeničku Dragu | 42 |
| Slika 14. Sustav sustava sunčavog kolektora | 46 |
| Slika 15. Potrošnja solarne energije kao postotak od totalne potrošnje po tjednu .. | 48 |
| Slika 16. Danju maksimalna temperatura kolektora | 48 |
| Slika 17. Dijagram godišnjih toplinskih tokova i potrošnje energije | 49 |
| Slika 18. Prikaz krovišta | 57 |
| Slika 19. Procjena godišnje proizvodnje balkonskog dijela FN elektrane (PC*Sol Expoert 5.5 Gridcon) | 58 |
| Slika 20. Dimenzije, hidrauličko spajanje i potrebit prostor | 68 |

13. POPIS SIMBOLA

| Simbol | Naziv | Mjerna jedinica |
|---------------------|---|-------------------|
| ϕ_t | projektni transmisijski gubitci | W |
| ϕ_v | projektni ventilacijski gubitci | W |
| V_z | potrebni volumni protok zraka | $\frac{m^3}{h}$ |
| C_z | <i>specifični toplinski kapacitet zraka</i> | $\frac{Wh}{kgK}$ |
| ρ_z | <i>gustoća zraka</i> | kg/m ³ |
| $\theta_{int-ulaz}$ | temperatura ubačenog zraka u prostoriju | °C |
| $H_{v,i}$ | <i>koeficijent ventilacijskih gubitaka</i> | W/K |

POPIS MATEMATIČKIH IZRAZA :

$$V_i = \max(V_{inf,i}, V_{min,i})$$

gdje su:

- $V_{inf,i}$ - protok zraka infiltracijom kroz zazoru i rupe u ovojnici zgrade

$$V_{inf,i} = 2 * V_i * n_{50} * e_i * \varepsilon_i$$

- $V_{min,i}$ - minimalni broj izmjena zraka u zgradi

$$V_{min,i} = n_{min} * V_i$$

gdje su:

- V_i - volumen grijanog prostora prema unutarnjim dimenzijama (m³)
- n_{50} - izmjena zraka po satu uzrokovana razlikom tlaka od 50 Pa između grijanog prostora i vanjskog okoliša
- e_i - koeficijenti zaštićenosti objekta, uzima u obzir utjecaj vjetera odnosno zaštićenosti zgrade i broj otvora prema okolici
- ε_i - korekcijski faktor za visinu
- n_{min} - minimalni broj izmjena zraka u prostoriji (h⁻¹)

$$\Phi_T = (H_{T,ie} + H_{T,iue} + H_{T,ig} + H_{T,ij}) * (\theta_i - \theta_e)$$

gdje su:

- $H_{T,ie}$ - koeficijent transmisijskog gubitka od grijanog prostora prema vanjskom okolišu (W/K)
- $H_{T,iue}$ - koeficijent transmisijskog gubitka od grijanog prostora kroz negrijani prostor prema vanjskom okolišu (W/K)
- $H_{T,ig}$ - stacionarni koeficijent transmisijskog gubitka od grijanog prostora prema tlu (W/K)
- $H_{T,ij}$ - koeficijent transmisijskog gubitka od grijanog prostora prema susjednom prostoru grijanom na nižu različitu temperaturu (W/K)
- θ_i - unutarnja projektna temperatura (°C)
- θ_e - vanjska projektna temperatura (°C)

$$\Phi_{V,i} = H_{V,i} * (\theta_i - \theta_e)$$

gdje su:

- $H_{V,i}$ - koeficijent ventilacijskih gubitaka (W/K)
- $\Phi_{V,i}$ - ventilacijski gubici prostora (W)
- θ_i - unutarnja projektna temperatura grijanog prostora (°C)
- θ_e - vanjska projektna temperatura (°C)

$$H_{V,i} = V_i * \rho * c_p$$

gdje su:

- ρ - gustoća zraka (kg/m³)
- c_p - specifični toplinski kapacitet zraka (kJ/kgK)
- V_i - protok zraka kroz grijani prostor (m³/s)

SAŽETAK

Ovim je radom izrađen projekat integralnog termoeenergetskog sustava sunčeve energije za jedno obiteljsko gospodarstvo u turizmu i to proračun te izbor opreme za sustav solarne termotehničke instalacije za grijanje potrošne tople vode i solarnog fotonaponskog sustava. Solarni kolektori su proračunati da omogućuju zagrijavanje potrošne tople vode u posebnom spremniku koji je ugrađen u kupaoni. Sustav je opremljen automatskom regulacijom koji omogućava potpuno autonomno funkcioniranje sustava. Također je izvršen tehnički proračun i izbor opreme za solarni fotonaponski sustav obiteljske kuće. Za potrebe ovog projekta izrađeno je i proračun toplinskih gubitaka topline prema HRN EN 12831 za dobiveni tlocrt zgrade te ventilacijske toplinske gubitke. Uz proračun opisan je i jedan tipični sustav grijanja kao i njegove komponente. Prikazan je proračun toplinskih i ventilatorskih gubitaka za zadanu građevinu te prikazan tipični sustav grijanja, uz opis pojedinih komponenti. S obzirom da se objekt nalazi u mjestu Mošćenička Dragi uzeto je projektna temperatura za tu lokaciju. Na osnovu dobivene tablice odabiru se za zimu ogrijevna tijela za objekat, a koja mogu biti: radijator, ventilokonvektor, podno grijanje te klima uređaj. Radom je dokazano je da učinkovitim priprema i korištenje PTV-a može znatno utjecati na smanjenje ukupnih troškova za energiju u kućanstvu. Ukupna isplativost investicije solarnog sustava bila je za deset godina, a fotonaponskog sustava za četiri godine. Ukupni trošak projekta integralnog termoeenergetskog sustava sunčeve energije je približno 150 000 kuna, a isplatilo bi se kroz sedam godina. Ostale stavke odnose se na dobavu ili izradu te ugradnju navedeno materijala uključujući i sav potreban materijal za montažu do potpune tehničke ispravnosti.

SAŽETAK NA ENGLESKOM

With this work, a project of an integrated thermal energy system of solar energy for a family house in tourism was made, namely the budget and the choice of equipment for the solar thermal installation system for heating domestic hot water and solar photovoltaic system. Solar collectors are calculated to allow the heating of domestic hot water in a special tank built into the bathroom. The system is equipped with automatic regulation that allows fully autonomous operation of the system. A technical calculation and selection of equipment for the solar photovoltaic system of the family house was also performed. For the needs of this project, a calculation of heat losses according to HRN EN 12831 was made for the obtained floor plan of the building and ventilation heat losses. In addition to the calculation, a typical heating system as well as its components are described. The calculation of heat and fan losses for a given building is presented and a typical heating system is presented, with a description of individual components. Since the facility is located in Mošćenička Dragi, the design temperature for that location was taken. Based on the obtained table, heating bodies for the building are selected for the winter, which can be: radiator, fan coil, underfloor heating and air conditioning. The work has shown that effective preparation and use of DHW can significantly reduce the total energy costs in the household. The total return on investment of the solar system was for ten years, and the photovoltaic system for four years. The total cost of the project of an integrated thermal energy system of solar energy is approximately 150,000 kuna, and it would pay off in seven years. Other items relate to the supply or manufacture and installation of the specified material including all necessary materials for assembly to complete technical correctness.