

Grad Karlovac i okolica u novom vijeku

Mikan, Ana

Undergraduate thesis / Završni rad

2021

Degree Grantor / Ustanova koja je dodijelila akademski / stručni stupanj: **University of Pula / Sveučilište Jurja Dobrile u Puli**

Permanent link / Trajna poveznica: <https://um.nsk.hr/um:nbn:hr:137:646603>

Rights / Prava: [In copyright](#)/[Zaštićeno autorskim pravom.](#)

Download date / Datum preuzimanja: **2024-07-10**



Repository / Repozitorij:

[Digital Repository Juraj Dobrila University of Pula](#)



Sveučilište Jurja Dobrile u Puli

Filozofski fakultet

Odsjek za povijest

KARLOVAC I OKOLICA U NOVOM VIJEKU

Završni rad

Student: Ana Mikan

Studijski smjer: Povijest, jednopredmetni

Kolegij: Uvod u novi vijek

Profesor: prof. dr. sc. Slaven Bertoša

Pula, rujan 2021.

IZJAVA O AKADEMSKOJ ČESTITOSTI

Ja, dolje potpisana Ana Mikan, kandidatkinja za prvostupnicu povijesti, izjavljujem da je ovaj Završni rad rezultat isključivo mogega vlastitog rada, da se temelji na mojim istraživanjima te da se oslanja na objavljenu literaturu kao što to pokazuju bilješke i bibliografija. Izjavljujem da ni jedan dio završnoga rada nije napisan na nedopušten način, odnosno da nije prepisan iz necitiranoga rada, te ne krši bilo čija autorska prava. Izjavljujem, također, da nijedan dio rada nije iskorišten za neki drugi rad na bilo kojoj drugoj visokoškolskoj, znanstvenoj ili radnoj ustanovi.

Studentica

U Puli 7. rujna 2021.

IZJAVA

o korištenju autorskoga djela

Ja, Ana Mikan , dajem odobrenje Sveučilištu Jurja Dobrile u Puli, nositelju prava korištenja, da moj završni rad pod nazivom „Karlovac i okolica u novom vijeku “ upotrijebi da tako navedeno autorsko djelo objavi u javnoj internetskoj bazi Sveučilišne knjižnice Sveučilišta Jurja Dobrile u Puli te preslika u javnu internetsku bazu završnih radova Nacionalne i sveučilišne knjižnice (stavljanje na raspolaganje javnosti), sve u skladu sa Zakonom o autorskom pravu i drugim srodnim pravima i dobrom akademskom praksom, a radi promicanja otvorenoga, slobodnoga pristupa znanstvenim informacijama.

Za korištenje autorskog djela na gore navedeni način ne potražujem naknadu.

Potpis

U Puli 7. rujna 2021.

Sadržaj

Uvod	1
1. Stari gradovi i utvrde u okolici grada Karlovca	2
1.1 Steničnjak	3
1.2 Dubovac	4
1.3 Petrovac	6
1.4 Kamensko	7
1.5 Budački	8
1.6 Belaj	10
2. Nastanak i razvoj tvrđave i grada Karlovca	11
3. Trgovina, obrt i promet	23
3.1. Grad Karlovac i željeznički promet	25
4. Karlovac u vrijeme Ilirskih provincija	27
5. Narodni pokret 1883.	28
6. Kultura, obrazovanje i znanost	29
6.1. Narodni preporod	29
6.2. Kazalište	31
6.3. Karlovački istraživači	34
7. Arhitektura i umjetnost grada Karlovca	35
Zaključak	39
Popis priloga	39
Literatura	41

Sažetak

Grad Karlovac od samog početka nastanka tvrđave, pa i prije njezinog nastanka, bio je sjecište prometnih pravaca od Jadranskog mora do unutrašnjosti. Nastankom Karlovačke tvrđave ona postaje glavno vojno uporište Vojne granice, uz tvrđavu obrambeni sustav činile su manje utvrde u okolici grada Karlovca koje potječu iz srednjovjekovnih vremena. Saborom u Brucku na Muri u ožujku 1578. ideja o gradnji tvrđave predstavljena je Hrvatskom saboru i donjoaustrijskom plemstvu. Mjesto gradnje tvrđave nalazilo se podno utvrde Dubovac. Od samog početka problem napretka gradnje tvrđave bio je nedostatak radne snage, manjak financijskih sredstava i poplave koje će obilježiti razvoj tvrđave sve do 18. stoljeća, kada je modernom gradnjom uklonjena opasnost od poplava. Grad Karlovac, osim što je predstavljao snažno uporište, bio je središte trgovine i obrta, a prestankom osmanske opasnosti i tranzitno središte. Karlovac je od samog početka bio podvrgnut tuđinskoj vlasti, od samog početka Austrija i Mađarska upravljale su teritorijem Karlovca, kasnije su nakratko na vlasti bili Francuzi, zatim se na vlast ponovno vraća Austrija. Nakon prestanka osmanske opasnosti, Karlovac polako postaje važno središte znanosti, umjetnosti i kulture, u gradu su rođene mnoge važne ličnosti kulture, književnosti i umjetnosti poput Radoslava Lopašića, Dragojle Jarnević, Vjekoslava Karasa i mnogih drugih. Mogli bismo na kraju zaključiti kako je grad Karlovac nastao iz potrebe obrane Vojne granice, a kasnije se pretvorio u središte prometa, trgovine, kulture i umjetnosti.

Summary

City of Karlovac from the very beginning of the fortress and even before its creation was the intersection of traffic routes from Adriatic Sea to the interior. With creation of Karlovac fortress, it became the military stronghold of Military Border, along with the defense system consisted of smaller fortifications in the vicinity of the town of Karlovac, which date back to medieval times. At the parliament in Bruck an der Mur in March 1578., the idea of building a fortress was presented to the Croatian parliament and the nobility of Lower Austria. The place where the fortress was built was at the foot of the Dubovac fortress. From the very beginning of construction, problem of progress in the construction of fortress was the lack of manpower, lack of funds and floods that will mark the development of the fortress until the 18th century when modern construction eliminated the danger of floods. From very beginning the city of Karlovac was subject to foreign rule, from very beginning Austrian and Hungary ruled the territory of Karlovac, later they will be briefly replaced by the French government, but after that short period Austria came to power again. After the end of the Ottoman threat, Karlovac slowly became an important center of science, art, culture and literature, many important personalities were born in the city such as Radosav Lopašić, Dragojla Jarnević, Vjekoslav Karas and many others. We could conclude that the city of Karlovac arose from the need to defend the border of Military Border, and later became a center of traffic, trade, culture and art.

Sanja Halar, mag. educ. et angl.

Uvod

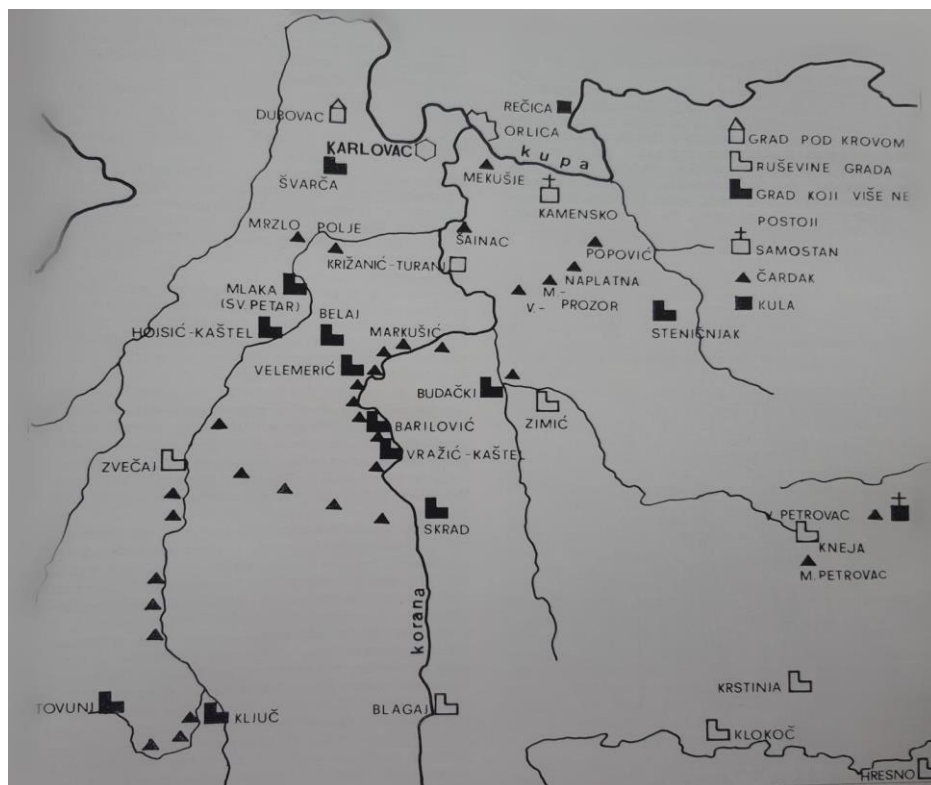
Nakon poraza Srpskog Carstva na Kosovu polju 1389. i pada srpske despotije 1459., te pada Bosne 1463., osmanska osvajanja postaju prijetnjom zapadnim zemljama. Matija Korvin je 1463. osnivanjem Jajačke i Srebrenačke banovine 1469. stvorio obrambeni sustav kako bi zaštitio Slavoniju s juga. Podignuta je „castrafinitima“ na rijeci Uni koja je služila kao utvrđeni granični pojas, stvorena je Senjska kapetanija 1469., ali ona nije osiguravala zaštitu južno od Gvozda, pa je taj dio teritorija bio izložen razaranjima od strane Osmanlija, čitavim teritorije Like i Krbave Osmanlije ulaze u teritorij Modruške župe i tako dalje prema Kupi, nadiru prema Kranjskoj, Štajerskoj, Goričkoj i Istri.¹ Teritorij Slavonije bio je zaštićen sve do pada Beograda 1521. Prve osmanske provale na područje Pokuplja odvijaju se početkom 16. stoljeća, 1511. dolaze do Dubovca, Ozlja i Ribnika. God. 1512. Osmanlije dolaze do Petrinje, 1515. do Donjeg Gradeca i pale kaštel, 1519. osvajaju topusku opatiju te iz sela Dolac i Svračice vode 234 seljaka u ropstvo. Zauzimanjem Kostajnice 1556. Osmanlije stvaraju uporište za danji prodor u Pokuplje. God. 1558. stvaraju nekoliko uporišta uz rijeku Unu, osvajanjem Novigrada na Uni 1560. dolazi do napuštanja obrane utvrda obitelji Zrinskih u Pounju. Završetkom Ciparskog rata Osmanlije, rasterećene ratovanjem na dva fronta, obnavljaju svoje snage i šire se na Bihać, Hrastovicu, Topusko, Belaj; osvajaju Cazin i Bužim 1576., nakon toga Kladušu, Gvozdansko i Zrin 1577. Nakon neuspjeha Khevenhillerova pohoda 1578. obrambena linija se premješta iz Pounja na rijeku Kupu. Razlog slabosti obrane od Osmanlija potječe iz ranijih razdoblja, jedan od razloga je slaba razvijenost vojske jer je ona ovisila o sredstvima feudalaca pa je stoga Hrvatska bila prisiljena ovisiti o pomoći susjednih zemalja na zapadu. Tako 1527. za svojega kralja biraju Habsburgovca. Od novoizabranog kralja se očekivalo da će stvoriti svoju vojsku koju će držati na teritoriju Hrvatske i pomoći financiranje vojnih jedinica pojedinog hrvatskog plemstva, međutim neke značajne pomoći nije bilo. Jedan od razloga slabe pomoći Habsburgovaca bila je borba s crkvenom reformacijom u Njemačkoj, sukob s Francuskom i rat u Ugarskoj koji je za njih imao veću političku važnost. Trošak gradnje utvrda u Hrvatskoj djelomično preuzimaju zemlje unutrašnje Austrije: Koruška, Kranjska, Štajerska i djelimice Gorica; ta pomoć ubrzo se pretvorila u stalnu pomoć pa je tako stvoren obrambeni sustav u Hrvatskoj poznatiji kao Vojna granica. Ubrzo ni sredstva unutarnjoaustrijskih zemalja nisu bila dostatna za financiranje obrane pa su preko nadvojvode iz Graza počela pristizati i sredstva Njemačkog

¹Adamček Josip, *Ratovi sa Turcima i položaj zavisnih seljaka u Pokuplju u drugoj polovici XV i XVI stoljeća*, u: *Karlovac 1579.- 1979.*, Historijski arhiv u Karlovcu, Karlovac 1979., str. 41.

Carstva.² Pred kraj 16. stoljeća obrambena linija zaustavljena je na potezu od Jadrana do Plitvičkih jezera, na sjever prema Karlovcu, tokom rijeke Kupe prema Sisku, na sjever prema Koprivnici, sve do rijeke Drave, gdje se oslanjala na obrambeni sustav Ugarske.

1. Stari gradovi i utvrde u okolini grada Karlovca

Teritorij južno od Karlovca u međuriječju Kupe, Korane, Mrežnice i njihovih pritoka sve do Gvozda je u starije doba bio dio goričke župe s upravom u utvrđenju Steničnjak. Za osmanskih osvajanja taj teritorij se dijelio na nekoliko manjih feudalnih posjeda u vlasništvu manjih feudalnih gospodara: Novakovića, Zimića, Tomašića, Tušilovića, Ivkovića, Barilovića i drugih pavlina ponajprije oko samostana u Zlatu na Petrovoj gori, zatim u Kamenskom. S dolaskom Osmanlija veći dio tih imanja propada, s time i njihov gospodarski značaj, ali oni dobivaju nov karakter kao obrambeni sustav. Glavno utvrđenje tog područja postaje Steničnjak koji je svoj obrambeni značaj zadržao sve do gradnje nove utvrde podno Dubovca.



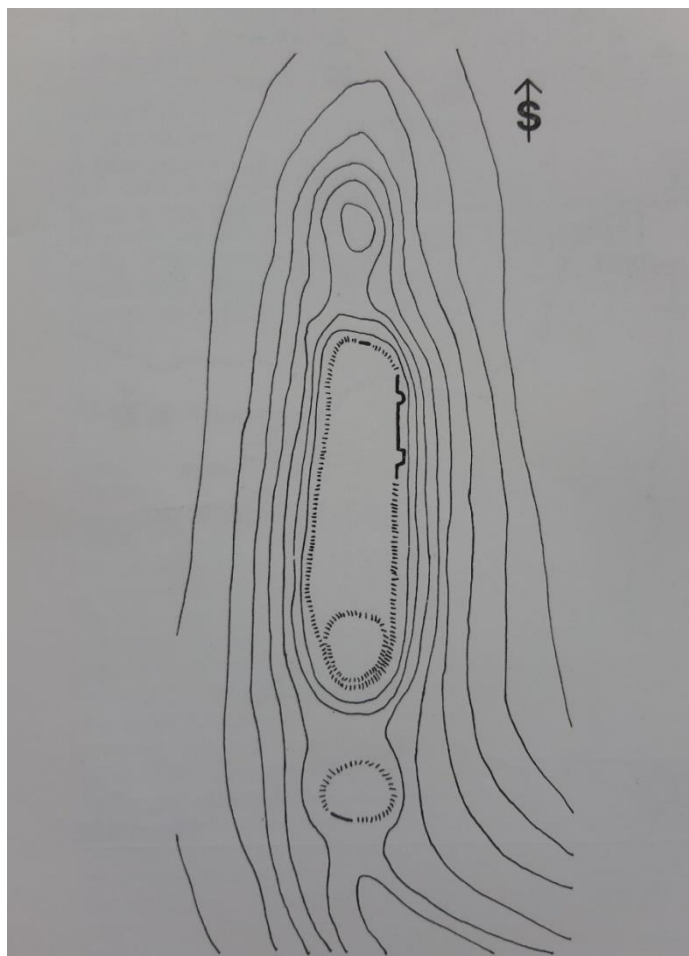
Prilog 1: Prikaz utvrda u okolini Karlovca

²Moačanin Fedor, *Osnovni problemi obrane Hrvatske u 16. stoljeću*, u: *Karlovac 1579.- 1979.*, Historijski arhiv u Karlovcu, Karlovac 1979., str. 50.

1.1 Steničnjak

Stari grad Steničnjak promijenio je mnogo feudalnih gospodara, posljednji gospodar porijeklom iz hrvatskog plemstva bio je Juraj Frankopan Slunjski, a nakon njegove smrti 1559. dolazi u posjed ugarske obitelji Nadasdy.³ S dolaskom Osmanlija grad se našao u teškom položaju, obrana same utvrde pa i naroda postaje sve većim izazovom te Nadasdy daju grad u zakup graničarskim zapovjednicima Auerspegima. Graničarski general Herbart Auersperg je 1574. nastojao otkupiti grad i pretvoriti ga u obrambeno središte, plan je predložio nadvojvodi Karlu, započeli su pregovori o prodaji grada. U ime nadvojvode Karla s Nadasdyma pregovara Auersperg i zagrebački biskup Juraj Drašković, predložena je cijena od 30 000 forinti, ali Nadasdy ne prihvaćaju ponudu već traže u zamjenu posjed u Ugarskoj, na koncu pregovori ne uspijevaju, ali Auerspergi zadržavaju Steničnjak kao dio obrambenog sustava. Nakon Sabora u Brucku na Muri 1578., kada je stvorena ideja o gradnji nove utvrde pod Dubovcem, značaj Steničnjaka kao obrambenog zdanja nestaje, ostaje u zakupu do 1586. Zbog sve većih provala Osmanlija vlastelinstvo sve više propada, 1580. Osmanlije su zapalile okolnu varoš, ali nisu ušle su samu utvrdu. U 17. stoljeću utvrda je do te mjere propala da njezina obnova više nije bila moguća jer bi sredstva za restauraciju bila prevelika jer je sama utvrda zbog svoje arhitekture bila iznimno zahtjevna. Sama utvrda izgubila je svoj značaj jer ju je zasjenila nova utvrda, ona u Karlovcu. U drugoj polovici 17. stoljeća Steničnjak dolazi u posjed grofova Drašković, no oni nisu obnovili staru utvrdu već su započeli gradnju dvorca, a stara utvrda im je poslužila kao izvor građevinskog materijala.

³ Kruhek Milan, *Karlovac: utvrde, granice i ljudi*, Matica hrvatska, Karlovac, 1995., str. 100.



Prilog 2: Tlocrt utvrde Steničnjak

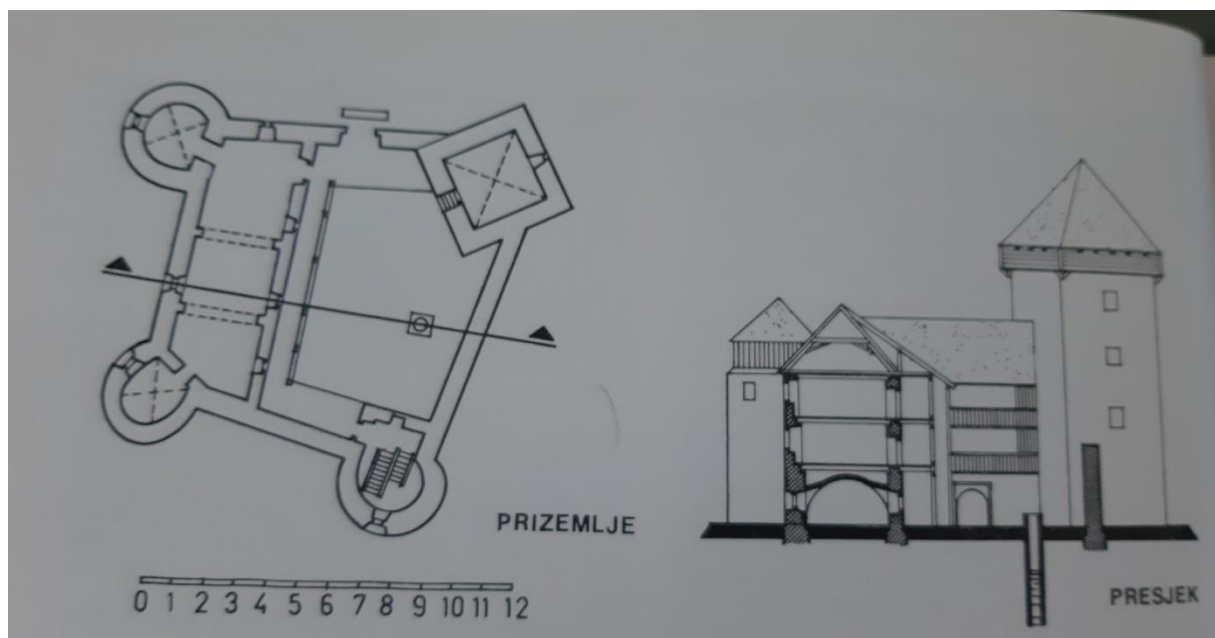
1.2 Dubovac

Stari grad Dubovac imao je značajnu ulogu u povijesti karlovačke utvrde, služio je kao prvo sklonište građevnim časnicima. Dubovac je najprije bio utvrđenje Babonića i Blagajskih, zatim Zudara, Čupora, Frankopana i drugi veleposjednika, a u ožujku 1579. nakon sporazuma tadašnjeg vlasnika grofa Jurja Zrinskog dolazi u posjed vojne i građevinske uprave.⁴ Za vrijeme osmanskih osvajanja nekoliko puta je napadnut, ali sam grad Osmanlije su pokušale osvojiti samo jednom, 1578. S promjenom njegovih gospodara te nakon formalno sklopljenog ugovora između Jurja Zrinskog i nadvojvode Karla 1582. Dubovcem je tada upravljao Zemaljski sabor donjoaustrijskih zemalja, a Koruška i Kranjska brinule su se o održavanju grada. God. 1644. kralj Ferdinand III. naredio je popravak utvrde koja je već bila u lošem stanju, novi popravak utvrde dogodio se 1670. S materijalom uništenog zrinskog kaštela na Švarči.⁵ Dubovac je od samog početka gradnje nove karlovačke utvrde služio kao dio obrambenog sustava zajedno sa stražarnicom na Švarči i onom na Turnju. Malo je poznato o

⁴ Isto, str. 103.

⁵ Na i. mj.

ostalim svrhama starog grada u vrijeme osmanskih osvajanja, ali se zna da se u njemu prikupljalo oružje, stvoreno je nekoliko skladišta upravo u tu svrhu, podzemni prostori služili su kao tamnice za krivične prijestupnike i zarobljenike. God. 1810. Karlovac dolazi pod vlast Francuza, oni preuređuju utvrdu, u izvorima se spominje da je francuski intendant barun Vienny na Dubovcu napravio svoju službenu rezidenciju, ali izmjene utvrde nisu bile značajne jer je sama francuska vlast kratko trajala. Nakon odlaska Francuza novim gospodarom Dubovca postaje grof Laval Nugent koji kupuje utvrdu od vojne uprave. God. 1837. grof Nugent popravljaju utvrdu, gradi novu barutanu podno Dubovca, što je bio preduvjet za prodaju utvrde, temeljito obnavlja zdanje. Posao je priveo kraju njegov sin Arthur, dao je skinuti krovšte, njegove obrambene zidine i kule zatvorio je kruništem, time je osigurao očuvanost utvrde stotinjak godina. Stari grad Dubovac je izgrađen na nekadašnjoj prapovijesnoj gradini. Utvrda ima oblik nepravilnog četverokuta, sastoji se od tri kružne kule na uglovima, na četvrtom uglu nalazila se najviša i najjača branič kula. Branič kula na prvom katu ima sačuvana ulazna vrata šiljatog oluka s dvije kamene konzole koje su služile za podizanje mosta. Ulazna vrata u grad sastoje se od kamenog okvira, s plitkom nišom za smještaj mosta, na desnom ulazu u grad nalazi se manji prozor u stilu gotike, a ostali prozori bili su zapravo otvori u zidu. Izvori malo govore o izgledu utvrde za vrijeme Babonića, izgled samog zdanja više puta se mijenjao ovisno o svrsi kojoj je služilo.



Prilog 3: Plan starog grada Dubovca

1.3 Petrovac

Petrovac je bio najistočnija stražarska točka na Petrovoj gori, nalazila sena njezinom vrhu, izgrađena je na ruševinama nekadašnjeg pavlinskog samostana koji je uništen 1445. od strane Osmanlija. Pavlini iz samostana koji su se uspjeli spasiti od Osmanlija odlaze u samostan Kamensko, kasnije su se nekoliko puta vraćali i pokušali obnoviti porušeni samostan, ali taj pothvat je kratko trajao jer su Osmanlije oko 1558. poharale čitav kraj oko Petrove gore, pa se pavlini više nikada nisu vratili na to područje.⁶ Nakon tih događaja organizacijom obrambenog sustava teritorij oko samostana, kao i sam samostan, dolaze pod vlast grofova Nadasdy jer je činio dio zemljoposjeda Steničnjaka. Franjo Nadasdy utvrdio je ostatke samostana, crkvu i crkveni toranj te postavio stražu uz to područje. Ubrzo Petrovac dolazi pod vlast vojne uprave, 1573. smjenjuje se stara straža i postavlja straža graničarske vojske pod zapovjedništvom Auersperga. God. 1679. Ivan Auersperg sklapa ugovor s kapetanom Andrijom Tadiolovićem kojim se obvezuje da će uz ostale utvrde držati stražu i na Petrovcu. Nakon sve većih prodora Osmanlija straža napušta Petrovac i prelazi na područje uz rijeku Kupu, time je položaj Petrovca prepušten propadanju. Tek sredinom 17. Stoljeća, s protjerivanjem Osmanlija iz Korduna i Like, Petrovac dobiva natrag svoju prvotnu ulogu. Postavlja se straža na ostatke pavlinskog samostana, grade se još dvije stražarnice, jedna na nižem dijelu brda nazvana Mali Petrovac i još jedna na starom dijelu gore nazvana Veliki Petrovac, odnosno Petrova gora. To sazidano zdanje na ruševinama pavlinskog samostana obnovljeno je 1717., proširen je opkop oko zdanja, a na nasipu koji je stvarao rubni dio crkve i samostana podignuta je palisadna ograda.

⁶ Kruhek M., *Karlovac: utvrde, granice i ljudi*, Matica hrvatska, Karlovac, 1995., str. 106.



Prilog 4: Veliki Petrovac, crtež M. A Weissa oko 1729.

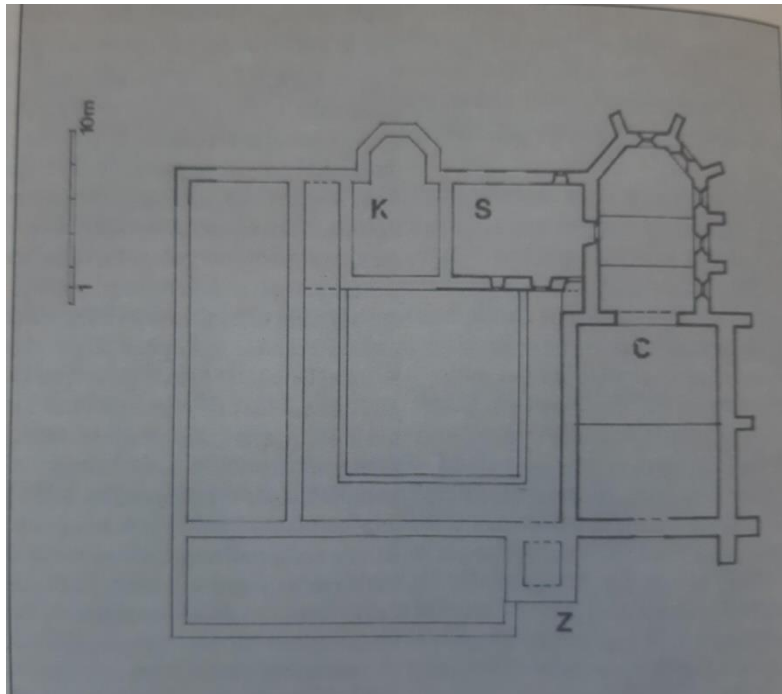
1.4 Kamensko

U razdoblju osmanskih osvajanja samostan pavlina u Kamenskom također je činio dio obrambenog sustava. Samostan pavlina osnovala je udovica Stjepana Frankopana, Katarina grofica ptujška i metlička, ona se kasnije ponovno udaje za grofa Fridrika Celjskog.⁷ Zbog stalnih prodora Osmanlija strah, nesigurnost i stalni napadi natjerali su pavline da 1570. napuste samostan. Samostan tako, poput Steničnjaka, dolazi u zakup Ivana Auersperga, zbog zapuštenosti samostana cijena zakupa bila je simbolična, samo 50 forinti godišnje s obvezom čuvanja samostana.⁸ U samostanu se nalazila i vojska, ali ne stražarska već vojska u službi Vojne granice. Samostan je uz Turanj na Korani činio predstražu prema ulasku u područje karlovačke utvrde. Dio samostana koji je propadao, u kojem nije boravila graničarska vojska služio je kao sredstvo građevinskog materijala, taj dio vojska je srušila i dovozila građevinski materijal za gradnju vojnih objekata u novonastaloj karlovačkoj tvrđavi, primjerice od tog materijala su izgrađena Rakovačka vrata na utvrdi. Obnova samostana započela je početkom 17. stoljeća kada se u njega vraćaju pavlini. Obnova je trajala dugo jer samostan nije imao dovoljno financijskih sredstava, jedina značajnija pomoć dolazila je od strane pavlinskog samostana u Sveticama kraj Ozlja. Kada je samostan napokon obnovljen 1699. veliki potres

⁷ Isto, str. 109.

⁸ Na i. mj.

razrušio je ga je pa su tako pavlini ponovno bili prisiljeni napustiti samostan. Početkom 18. stoljeća pavlini se vraćaju u samostan i započinju obnovu crkve i samostana, nakon obnove graničarska vojna vlast još jednom pokušava zauzeti samostan zbog svojih gospodarskih i političkih interesa, izvršena je procjena vrijednosti samostana koji je dosegnuo cijenu od 42 990 forinti, ali ipak do prodaje nije došlo.⁹ Dvorska komora je oduzela samostanu svu zemlju, osim malog vrta koji se obrađivao za potrebe redovnika koji su u njemu boravili. God. 1786. samostan je ukinut naredbom cara Josipa II., tri godine kasnije premještena je Župa sv. Jakova iz Gaze u pavlinsku crkvu na Kamenskom, a samostan ponovno preuzima graničarska vojska u svrhu skladišta za oružje.¹⁰



Prilog 5: Plan pavlinskog samostana u Kamenskom

1.5 Budački

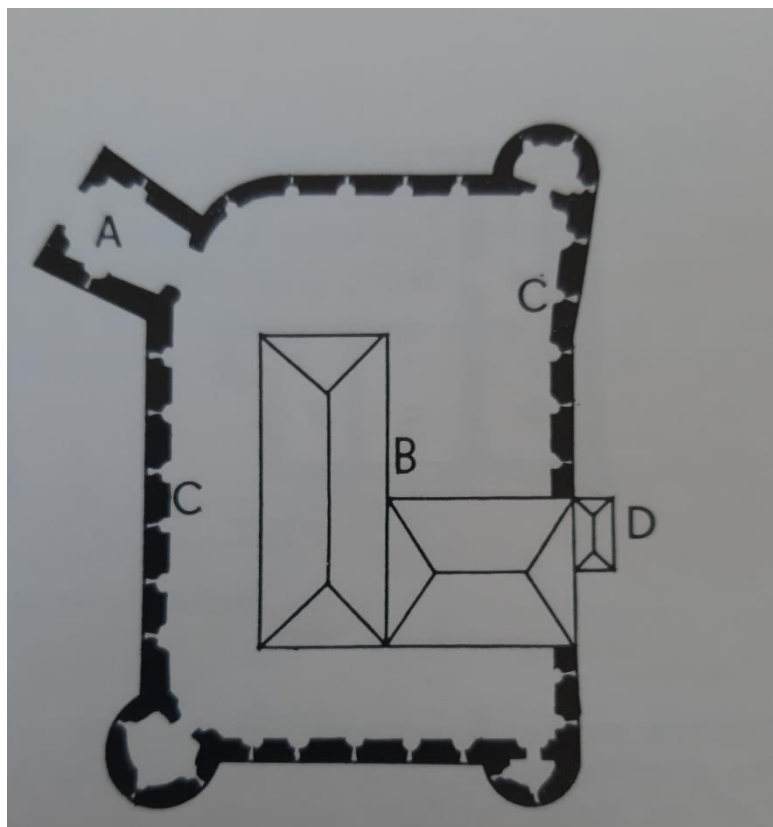
Stari grad Budački nalazio se u blizini današnjeg Barilovića. Radoslav Lopašić u svojim istraživanjima spominje da se on prije mogao zvati Gorica, odnosno da je u vrijeme kada je to područje pripadalo Goričkoj župi on mogao imati veću važnost, a kasnije ga zasjenjuje veći i jači utvrđeni grad Steničnjak.¹¹ Početkom 16. stoljeća gospodari

⁹ Kruhek M., *Karlovac: utvrde, granice i ljudi*, Matica hrvatska, Karlovac, 1995., str. 111.

¹⁰ Lopašić Radoslav, *Oko Kupe i Korane*, Naklada Matice hrvatske, Zagreb, 1895., str. 136.

¹¹ Isto, str. 10.

Budačkogbili su plemići Budački podrijetlom iz Like. Za vrijeme prvih osmanskih prodora na to područje upravo su Budački bili branitelji utvrde, 1575. Juraj Budački odbija pokušaj opsade od strane Osmanlija. Osmanlije ponovno pokušavaju osvojiti utvrdu 1578., upravo u vrijeme njezine obnove. Pokušali su osvojiti grad tako što su se preobukli u žene koje traže zaklon i sklonište, ali bez uspjeha jer su Budački razotkrili njihovu namjeru. Tek su 1593. uspjeli osvojiti grad, razlog tomu je bio taj što Juraj Budački tada nije bio u utvrdi pa stoga nije bilo glavnog organizatora obrane, straža je pobjegla i prepustila utvrdu neprijatelju koji se dulje vrijeme zadržao u njoj. God. 1686. vojska Vojne granice istjeruje Osmanlije iz utvrde, popravljaju i uključuje utvrdu u novu vojnu organizaciju obrane koju je organizirao karlovački zapovjednik grof Matija Strassoldo. Budački je do kraja postojanja staroga grada ostao u službi vojske, u njemu bila smještena skupina vojnika koja je bila podređena kapetaniji u Bariloviću. Nakon prestanka opasnosti od strane Osmanlija graničarska vlast ga je dala porušiti 1845.



Prilog 6: Budački, tlocrt iz 1790.

1.6 Belaj

Stari grad Belaj nalazio se u blizini Turnja i Barilovića. Odmah na početku 16. stoljeća Belaj je nekoliko puta napadnut od strane Osmanlija, 1528. tamo se odvio jedan od najvećih sukoba s njima, hrvatsko plemstvo razbija četnu osmanske vojske od 5000 ljudi, grad je napadnut još nekoliko puta 1574., 1576. i 1581. Uništen je Belajski trg pa i sama utvrda 1590. Kao jedan od vlasnika utvrde spominje se Pavao Tomašić koji je prodao utvrdu zajedno s posjedom žumberačkom kapetanu grofu Rudolfu Paradieseru. Od tada Belaj dolazi pod zapovjedništvo Karlovačkog generalata, Tomašić ga je pokušao ponovno otkupiti, ali bezuspješno.¹² Na Belaju je stražom zapovijedao Mika Prešern, nakon njega Prešerni se tamo zadržavaju do 1768. Belaj je ostao u posjedu vojske do 1834., kada ga je vojska dala porušiti i napustila ga, a od ostataka građevinskog materijala sagrađen je mlin kod Kamenjaka na rijeci Korani te neke građanske kuće i vojni objekti.¹³



Prilog 7: Utvrda Belaj oko 1660., iz rukopisa M. Stiera

¹² Kruhek M., *Karlovac: utvrde, granice i ljudi*, Matica hrvatska, Karlovac, 1995., str. 117.

¹³ Lopašić R., *Oko Kupe i Korane*, Naklada Matice hrvatske, Zagreb 1895., str. 43.

2. Nastanak i razvoj tvrđave i grada Karlovca

U drugoj polovici 16. stoljeća Osmanlije su sve više nadirale prema zapadu preko osvojenih dijelova Hrvatske i Bosne. Zapadna Europa dugo se oslanjala na hrabrost hrvatskog plemstva, a probijanjem granične linije na rijeci Uni granica obrane se premješta uz rijeku Kupu. Osmanlije su uz pomoć centralističkog vođenja pohoda, mnogobrojnom vojskom i s jakim naoružanjem predstavljale ozbiljnu opasnost za zapadnu Europu, a kako bi se mogli oduprijeti takvoj vojnoj sili bilo je potrebno stvoriti jak obrambeni sustav. Hrvatski sabor je velikim naporima plemstva gradio manje utvrde i time zatvara prilaz rijeci Kupi uz koju je postavljao straže, ali sve to nije bilo dovoljno pa su Osmanlije često prodirale preko rijeke Kupe, pored Ozlja, Metlike i Novog Mesta prema donjoaustrijskim zemljama. Prilikom unutarnjih sukoba unutar Osmanskog Carstva izvršen je atentat na jednog od najvećih osmanskih vojskovođa u lipnju 1578., dolazi do kratkog smirivanja osmanske ofanzive, što Hrvatskoj daje vrijeme za pripremu obrane.¹⁴ Shvativši da ako obrana u Hrvatskoj popusti Osmanlije mogu nesmetano nastaviti svoj pohod prema Beču i Pragu, car Rudolf povjerava dužnost obrane svojim nećacima, nadvojvodi Ernestu i nadvojvodi Karlu.



¹⁴Kruhek Milan, *Postanak i razvoj tvrđave i grada Karlovca*, u: *Karlovac 1579. – 1979.*, Historijski arhiv u Karlovcu, Karlovac, 1979., str. 81.

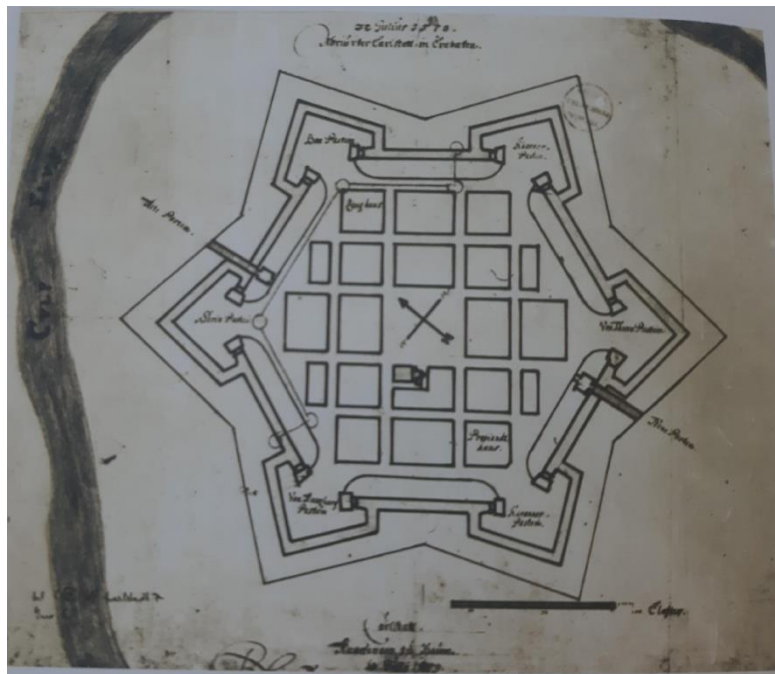
Prilog 8: Nadvojvoda Karlo II. Habsburški

Nadvojvoda Karlo stvorio je novo savjetodavno tijelo nazvano Gradačko ratno vijeće koje su činili plemići donjoaustrijskih pokrajina. Novom Ratnom vijeću stvorenom 1578. u Grazu dane su nove zadaće vojne službe: ratni savjetnici, blagajnici koji su vodili brigu o snabdijevanju hranom i oružjem, stvorena je služba građevne granične komisije na čijem je čelu bio Franz Poppendorf, službe dvorskog ratnog savjetnika i inženjera. Ideju o stvaranju novih i modernih utvrda iznio je Ivan Ungnad još 1554. u pismu caru Ferdinandu, naglasivši kako popravci već postojećih starih utvrda više nisu dovoljni za obranu već je potrebno izgraditi veće i modernije zdanje. Ideja o gradnji nove utvrde stvarala se od 1575.

God. 1577. ideja je predstavljena hrvatskom plemstvu i donjoaustrijskim staležima, a konačno rješenje doneseno je na Saboru u Brucku na Muri u ožujku 1578. Iznesena je novčana svota od 420 000 forinti koja je trebala biti uložena u gradnju nove utvrde i obnovu i popravak starih obrambenih utvrda.¹⁵ Nakon sabora u Brucku na Muri započinju pripreme predloženog plana u djelo, nadvojvoda Karlo u lipnju 1578. dodjeljuje Franzu Poppendorfu službu predsjednika građevinskog graničarskog povjerenstva i daje mu savijete kako organizirati radove na Granici. U planu koji je dao nadvojvoda Karlo navedene su glavne službe koje su činile sustav povjerenstva: predsjednik, glavni arhitekt, pomoćnik glavnog arhitekta, palir, voditelj radova, glavni voditelj financijskih poslova, pisar koji vodi evidenciju na gradilištu, zapovjednici pratećih i zaštitnih četa, majstori i obrtnici. U srpnju donjoaustrijske zemlje šalju na hrvatsku granicu organiziranu grupu svojih podanika koji su imali zadatak nadgledanja popravka starih utvrda i gradnje novih. Zadatak povjerenstva od samog početka njihova rada bio je i pronalazak mjesta za gradnju nove tvrđave. Mjesto je bilo zapravo već određeno i prije uoči Khevenhellerovog pohoda na Pounje, tada mu je nadvojvoda dao zadatak potrage za najprihvatljivijom lokacijom gradnje nove tvrđave. U prosincu 1578. pukovnik Ivan Ferenberg u izvješću Ratnom savjetu iznosi svoj plan obrane. Budući da se general Khevenheller vraća iz Pounja bez uspjeha obrane, on opisuje sve utvrde uz Mrežnicu i Koranu te dolazi do Kupe pod Dubovcem i izvješćuje kako bi se na tom mjestu trebala izgraditi tvrđava, te predlaže gradnju mosta preko Kupe i još jedan preko Mrežnice. Prvi prijedlog Hrvatskog sabora bio je preuređenje utvrde Steničnjak, ali taj prijedlog nije usvojen, drugi prijedlog bila je stara opatija cistercita u Topuskom jer je ona bila najbolje

¹⁵Lopašić Radoslav, *Spomenici hrvatske krajine*, sv. I., JAZU, Zagreb, 1884., str. 60.

utvrđena i najveća za smještaj vojske, ali niti taj prijedlog nije usvojen. Hrvatsko plemstvo s razlogom je htjelo novu tvrđavu što više približiti krajevima uz donji tok rijeke Kupe, takvim činom osigurali bi zaleđe Pokuplja i Turopolja, također ne bi morali napuštati stare utvrde: Bović, Gore, Gradac, Hrastovicu, Križ, Steničnjak i Topusko.¹⁶ Odluku vezanu uz plan gradnje nove tvrđave imao je Joseph Vintano koji je tada bio glavni arhitekt Vojne granice. Građevna komisija na čelu s Poppendorffom i Vintanom sudjelovala je sastanku na kojem su bili izloženi planovi već postojećih utvrda zvjezdolikog oblika pa je moguće da je tako došlo do plana izgradnje baš takve utvrde.¹⁷ Prvi plan tvrđave vjerojatno je precrtan s već ranije načinjenog plana, na tom planu zapisano je da je gradnja započela 13. srpnja 1579., u lijevom donjem uglu nalazi se potpis autora plana, a prema inicijalima autora dao bi se zaključiti kako je riječ o Juanu Baptisti Bianchiniju, paliru na gradnji utvrde.



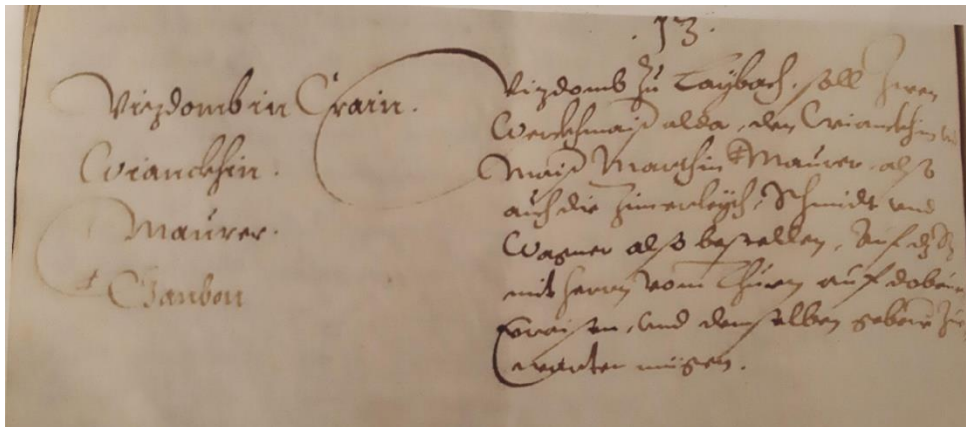
Prilog 9: Plan karlovačke tvrđave

U ožujku 1579. postignut je sporazum s grofom Zrinskim, vlasnikom Dubovca, po kojem grof Zrinski ustupa vojnim vlastima Dubovačko vlastelinstvo, kako bi se na njemu izgradila tvrđava, vojne vlasti mu zauzvrat isplaćuju naknadu za zemljište i sječu drva potrebnog gradnju tvrđave. U travnju započinju pripreme na samom lokalitetu gradnje utvrde, prikupljanje hrane i ostalih sredstava za buduće radnike. Istog mjeseca nadvojvoda Karlo u

¹⁶Kruhek M., *Postanak i razvoj tvrđave i grada Karlovca*, u: *Karlovac 1579. – 1979.*, Historijski arhiv Karlovac, Karlovac, 1979., str. 83.

¹⁷ Na i. mj.

pismu daje naredbu kranjskom plemstvu i Weikhardu Auerspergu da radovi na gradnji tvrđave moraju započeti 17. svibnja, naređuje im prikupljanje 700 do 800 svojih podanika za rad na tvrđavi.¹⁸ Nadvojvoda Karlo posebno se obraća glavnom graničarskom blagajniku Jobstu Langenmanteu i Pavlu Mavriću koji su vodili financijske poslove vezane uz gradnju tvrđave i nabavku alata za gradnju. Uz naredbu početka gradnje poručuje Auerspergu da primi i dočeka u Ljubljani dva majstora gradnje, Juana Baptista Bianchinija i Martina Gambana, koji trebaju 17. svibnja također biti podno Dubovca kada započnu radovi na tvrđavi.¹⁹



Prilog 10: Imena graditelja Gamobona i drugih

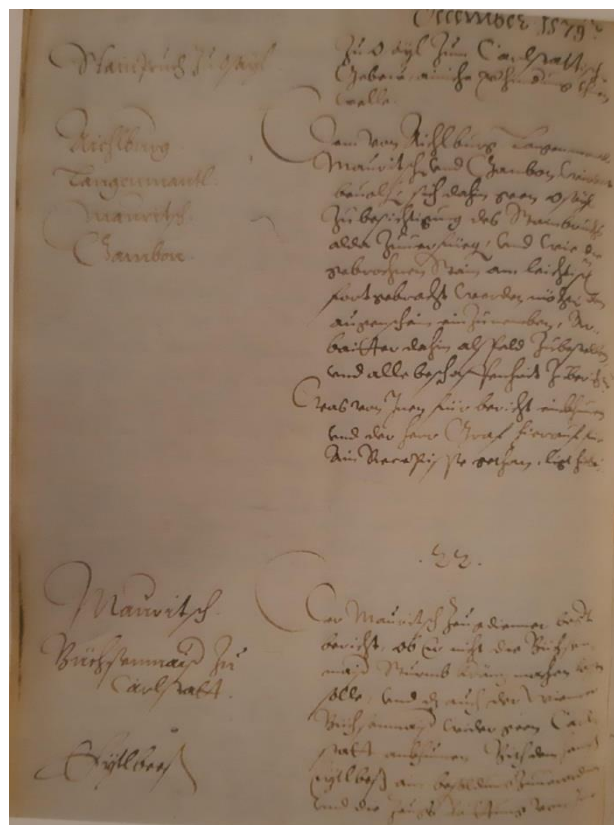
Na kraju pisma traži od Auersperga i kranjskog plemstva da osiguraju vojsku koja će čuvati lokaciju gradnje od mogućeg napada neprijatelja.²⁰ Nadvojvoda Karlo je sličnu naredbu posao hrvatskom banu i Saboru, izdanu 22. travnja u Grazu, te od njih zahtjeva pomoć u gradnji tvrđave. Hrvatski sabor kao odgovor donosi odluku kako pomoć u gradnji moraju osigurati svi pripadnici hrvatskog plemstva, posebice vlastela Ozlja i Jastrebarskog, zbog blizine mjesta gradnje nove tvrđave, tako oni pojedinačno osiguravaju svatko po šest svojih najboljih radnika i po troja kola za dovoz građevinskog materijala. Unatoč svim naredbama koje je nadvojvoda Karlo odaslao, gradnja tvrđave ipak nije započela 17. svibnja jer na gradilište nije stigao dovoljan broj radnika. Gradnja je najvjerojatnije započela 13. srpnja, kako je zabilježeno na samom planu tvrđave. Gradnju je započeo sam predsjednik Dvorskog ratnog savjeta i predsjednik građevnog povjerenstva Franz Poppendorf koji je

¹⁸Kruhek M., *Postanak i razvoj tvrđave i grada Karlovca*, u: *Karlovac*, Gradski muzej Karlovac, Karlovac, 1998., str. 14.

¹⁹Kruhek M., *Postanak i razvoj tvrđave i grada Karlovca*, u: *Karlovac 1579. – 1979.*, Historijski arhiv u Karlovcu, Karlovac, 1979., str. 84.

²⁰Na i. mj.

većinu 1579. i 1580. proveo na gradilištu nove tvrđave zajedno s ostalim članovima koji su nadgledali gradnju i sa zapovjednikom obrane tvrđave Achazom Thurnom. Kamen za gradnju lomio se u Ozlju, zatim se kolima i čamcima dopremao Kupom do gradilišta. Problem radne snage bio je velik jer nisu bili odaslani svi radnici koji su trebali sudjelovati u gradnji. Problem radne snage trajat će tijekom cijelog procesa gradnje tvrđave, radnika nije bilo dovoljno i trebalo je mijenjati stalno svježe snage, kako bi se dosadašnji radnici mogli odmoriti od napornih radova. U kolovozu su izdane dvije dozvole za gradnju civilnih kuća premda još nisu bili ni završeni radovi na gradskim bedemima, dozvole su zatražili Juraj Švarački i Bartol Juričić.²¹ Upravo kada su izdane te dvije dozvole u spisima se spominje ime tvrđave, Carlstadt, a do tada se nije spominjao sam naziv već se navodila samo kao tvrđava pod Dubovcem.²² U rujnu iz Karlovca dolazi službeno izvješće caru Rudolfu o napola završenim radovima na tvrđavi, u kojem se također spominje i velika opasnost od Osmanlija koji prate rad na tvrđavi i o tome izvješćuju sultana. U listopadu Ivan Farenberg, Jobst Lagenmante i Wezler pregledavaju stanje nove tvrđave i posjećuju kamenolom u Ozlju, a o tome izvješćuju nadvojvodu Karla.



²¹Kruhek M., *Postanak i razvoj tvrđave i grada Karlovca*, u: *Karlovac 1579. – 1979.*, Historijski arhiv u Karlovcu, Karlovac, 1979., str. 86.

²² Na i. mj.

Prilog 11: Zapis o radovima kamenoloma u Ozlju

Lagenmantel prima 14 500 forinti za potrebe gradnje i uzdržavanje radnika, Juraj Kreuer, oružarnik u novoj tvrđavi, dobiva veliku pošiljku baruta i olova koju pohranjuje u novoj oružani. U studenom nadvojvoda Karlo unaprjeđuje Auersperga u čin pukovnika i daje mu ovlasti glavnog zapovjednika jer je Farenberg napustio svoje mjesto zapovjednika, ali ovaj preuzima tu funkciju tek u ožujku zbog osobnih obveza zbog kojih nije mogao boraviti u tvrđavi i naglašava kako plaća za tu funkciju nije dovoljno velika. Uz novoimenovanog zapovjednika nadvojvoda naređuje stalni boravak vojske u tvrđavi s 300 pješaka strijelaca i 400 konjanika pod zapovjedi kapetana Križanića, uz to naređuje gradnju mostova na Korani i Mrežnici.²³ Do zime 1580. u tvrđavi su završeni najnužniji vojni objekti: oružarnica, spremište oružja, skladište živežnih namirnica i stanovi za časnike i vojsku. U studenom zbog velikih količina oborina i izlivanja Korane i Mrežnice dolazi do izljeva vode u tvrđavu, Auersperg naređuje podizanje bedema na višu razinu i gradnju zidanog spremišta za čuvanje baruta i olova.²⁴ U prosincu u Karlovac dolaze 100 plaćenih uskoka kako bi zaštitili tvrđavu od napada, nakon njih dolaze još dva kapetana, Dornberg i Obričan. Kranjsko plemstvo na saboru 30. ožujka 1580. u Ljubljani traži bolju organizaciju prikupljanja radne snage, zahtijevaju uključenje drugih pokrajina: područja Krasa, Istre i donjoaustrijskih pokrajina, određuju slanje prvih 100 radnika iz svojih krajeva u Karlovac do sredine travnja, a drugih 100 do sredine svibnja²⁵. Kroz cijelu zimu radovi u kamenolom u Ozlju neprestano su bili u tijeku, već u veljači Poppendorf zajedno sa svojim graditeljima Gambonom, Lagenmantelom i Banoffi je načinio je plan rada za novu sezonu.²⁶ Već u veljači započinju radovi na popravku dijelova tvrđave koji su nastradali tokom zime, uz to su se popravljali i mostovi na Korani i Mrežnici koji su stradali zbog poplava. God. 1580. S nedostatkom radne snage i financijskih sredstava radovi na gradnji tvrđave su tekli sporo pa je ostatak radova odložen do iduće godine. U siječnju 1581. pred graditelje je postavljen novi zadatak izgradnje peći za peku opeke. Takva peć trebala je biti toliko velika da u njoj odjednom mogu napraviti 1000 opeka, a da bi ostvarili takav zadatak bilo im je potrebno mnogo drveta za ogrjev.²⁷ Zbog prevelikog

²³Kruhek M., *Postanak i razvoj tvrđave i grada Karlovca*, u: *Karlovac 1579. – 1979.*, Historijski arhiv u Karlovcu, Karlovac, 1979., str. 87.

²⁴ Na i. mj.

²⁵Kruhek M., *Postanak i razvoj tvrđave i grada Karlovca*, u: *Karlovac 1579. – 1979.*, Historijski arhiv u Karlovcu, Karlovac, 1979., str. 88.

²⁶ Na i. mj.

²⁷Kruhek M., *Postanak i razvoj tvrđave i grada Karlovca*, u: *Karlovac 1579. – 1979.*, Historijski arhiv u Karlovcu, Karlovac, 1979., str. 89.

krčenja šuma u vlasništvu Zrinskih, grof je počeo istjerivati radnike iz svojih šuma jer mu ratna blagajna više nije isplaćivala novac za korištenje njegovih šuma, uz to je zaplijenio pošiljku čavala koja su poslana iz Ljubljane za potrebe gradnje tvrđave.²⁸ U svibnju je započela gradnja novog mosta na Korani zajedno sa stražarnicom u svrhu čuvanja mosta, a te radove na mostu na Korani vodio je novi majstor, tesar Grgur Wedler. Gradnja mosta i stražarnice zbog nedostatka građevnog materijala započinje tek u listopadu. U zimi dolazi do ponovnog propadanja tvrđave, potkopani su bedemi, uništeni su mostovi na Korani i Mrežnici zbog izljeva vode. Radovi na tvrđavi su još bili u tijeku, ali je bez obzira na to zabilježen veći broj civilnih kuća u tvrđavi. Zbog toga u ožujku 1581. car Rudolf izdaje poseban privilegij za karlovačku tvrđavu potpisan 24. travnja u Pragu.²⁹ Prednost u gradnji kuća imala je vojska zbog svoje važnosti za samu tvrđavu i svoje uloge u njezinoj namjeni, oni su uz to imali puno pravo upravljanja tom imovinom, što znači da su je mogli ostaviti u nasljeđe, prodati ili pokloniti svojom voljom. Prednost u kupnji imala su vojna lica. Oko same tvrđave bilo je zabranjeno graditi kuće, uređivati vrtove ili graditi bilo kakve objekte izvan obrambene važnosti jer bi oni u slučaju napada mogli koristiti neprijatelju. Jedna od najznačajnijih povlastica bilo je održavanje dvaju velikih sajmova, prvog na blagdan sv. Karla 28. siječnja i drugog na blagdan sv. Margarete 13. Srpnja. Uz ta dva sajma dozvoljeno je i održavanje tjednog sajma subotom, koji će car Ferdinand III. premjestiti sa subote na petak.³⁰ Svake godine nakon zimskih mjeseci obavljali su se popravci na tvrđavi zbog poplava koje su uništavale tvrđavu i mostove na Kupi, Korani i Mrežnici. God. 1583. otvoren je novi kamenolom na rijeci Mrežnici koji se nalazio kod Barilovića, završen je turanj na rijeci Korani oko kojega su prokopani šančevi, a te godine započinje i gradnja vojne bolnice unutar tvrđave. Do 1586. utvrđeni su bedemi, neki su čak ponovno izgrađeni pa štete od poplava nije bilo. U ljeto 1587. najviše radova odvijalo se na uređenju vanjskih bedema i vanjskog prokopa. Upravo iz tog razdoblja postoji zapis o gradnji prve kuće izvan tvrđave, ona je zapravo bila krčma koju je dao izgraditi Juraj Zrinski uz rijeku Kupu, u njoj je prodavao vino i ostale potrepštine vojsci. Nadvojvoda Karlo naredio je rušenje te krčme jer je ona predstavljala opasnost za samu tvrđavu, krčma je porušena, ali je na njezinom mjestu Zrinski dao izgraditi slično drveno zdanje, što ga ponovo dovodi u sukob sa nadvojvodom.³¹ God. 1589. izvedeni su novi popravci na tvrđavi, prokopani su rovovi oko bedema, unutar same

²⁸Na i. mj.

²⁹ Na i. mj.

³⁰Kruhek M., *Postanak i razvoj tvrđave i grada Karlovca*, u: *Karlovac 1579- – 1979.*, Historijski arhiv u Karlovcu, Karlovac, 1979., str. 90.

³¹ Isto, str. 91.

tvrđave izgrađeno je još nekoliko civilnih kuća i vojnih objekata. Unatoč tim manjim radovima izgled tvrđave nije se znatno promijenio zbog manjka radne snage i nedostatka financijskih sredstava. God. 1592. osmanska vojska probija se uz rijeku Kupu i dolazi do samih bedema tvrđave, tada zadaje velike gubitke obrani tvrđave, uspijevaju se spasiti samo oni koji su uspjeli potražiti zaštitu unutar tvrđave, no Osmanlije ipak nisu pokušale osvojiti tvrđavu već se povlače. U lipnju 1594. Osmanlije ponovno napadaju tvrđavu, ovaj napad je uspješno odbijen s vojskom pod zapovjedništvom Auersperga. Napadi Osmanlija bili su još 1593. usmjereni prema Sisku i Zagrebu, bitkom kod Siska 1593. osmanska vojska je poražena, kod Karlovca ih je na povlačenje natjerao general Juraj Lenković te ih potjeruje do Zvečaja, ali tamo upada u zasjedu od 5000 osmanskih vojnika. Lenkovićeva vojska teško je poražena, a spasili su se samo oni koji su se uspjeli povući do karlovačke tvrđave. Novi napad na tvrđavu zbio se 1601., ali je uspješno odbijen, nakon toga Osmanlije su u manjim grupama nastavile pljačkati i uništavati područja oko tvrđave, a 1606. sklopljeno je primirje s Osmanlijama.

God. 1613. u izvješću nadvojvodi Ferdinandu od strane graničarskog plemstva utvrđeno je da se tvrđava nalazi u lošem stanju, bedemi su djelomice uništeni od poplava, u samu tvrđavu se može ući gotovo sa svih strana, a oružarnica je izgorjela i nema dovoljno naoružanja za obranu tvrđave.³² Stanje vojske u tvrđavi također je bilo loše, zbog same plaće i nedostatnih sredstava poput odjeće i hrane, vojska se daje u pljačku ili napušta vojnu službu. Slična situacija zabilježena je u Bariloviću, Kamenskom, Ogulinu i drugim utvrđenim gradovima Vojne granice. Loše stanje tvrđave potrajalo je do 1630., tada u jesen i zimu 1631. velike poplave, o kojima je Hanns Mann izvijestio nadvojvodu Ferdinanda, uništavaju dobar dio tvrđave. U izvješću stoji kako su bedemi na više mjesta gotovo do temelja porušeni pod naletom vode, voda je ušla i u samu tvrđavu te je kretanje njome moguće samo čamcima.³³ U ožujku rijeke Kupa i Korana se povlače u svoja korita i za sobom ostavljaju velike količine blata. Kao odgovor nadvojvoda Ferdinand naređuje što raniji početak obnove tvrđave, u tvrđavu šalje arhitekta Ambroza Hartmanna i njegova pomoćnika graditelja Nachbarna. God. 1638. karlovačku tvrđavu posjećuje službena graničarska građevinska komisija s Pierionijem koji 4. srpnja sastavlja izvješće o stanju tvrđave i prijedlozima njezine obnove.³⁴ Obnova tvrđave započela je prokopavanjem zatrpanih kanala oko bedema, zemljom od prokopa podignuti su bedemi i kontraskarpa tvrđave. Pieroni iznosi problematiku 17 civilnih kuća koje

³² Isto, str. 92.

³³ Na i. mj.

³⁴ Na i. mj.

su oslonjene na same bedeme i tako onemogućavale put oko bedema i bastiona tvrđave, on predlaže rušenje tih kuća kako bi se oslobodio prolazak.³⁵ U srpnju je poslao plan tvrđave i prijedloge za obnovu i preuređenje caru u Beč. Do 1641. tvrđava je dobrim dijelom popravljena, u nedostatku radne snage u radovima sudjeluju seljaci s okolnih vlastelinstava koje je odredio Hrvatski sabor. Tvrđava je ostala u relativno dobrom stanju do 1647. kada ponovno dolazi do oštećenja bedema kao posljedica poplava, car Ferdinand naređuje popravak oštećenja, ali zbog nedostatka radne snage popravci nisu obavljani. U ljeto 1648. karlovački zapovjednici preuzimaju zadatak obnove oštećenja, Petar Sučić javlja kako je 15. svibnja stiglo odobrenje za početak obnove. Tada u Karlovac dolazi nova graditeljska komisija koju su činili Johan Andre von Lamberg, Konrad Reuppen i grof Atems, a uz njih je došao i karlovački graditelj Wetter. Komisija izvršava pregled stanja tvrđave i iznosi plan obnove. U svojem planu navode prokopavanje i proširivanje kanala oko tvrđave, podizanje bedema na višu razinu, rušenje kuća i krčenje vrtova koji su se nalazili uz same bedeme, premještanje mosta na Kupi jer je stari most uništen tokom poplava i njegov popravak više nije bio moguć, predlažu podizanje bedema uz Kupu i na njima gradnju palisadne ograde. Na samom kraju izvješća komisija naglašava kako je tvrđava napravljena na dobrom položaju te se unutar nje već nalazi grad, ali da su popravci i nadogradnja neophodni. Neki od prijedloga koje je iznijela komisija su ostvareni, a drugi nisu zbog manjka radne snage i nedostatka financijskih sredstva. God. 1660. na čelu građevinske komisije koja dolazi u Karlovac nalazio se Martin Stier, vojni inženjer koji je detaljno iznio plan i problematiku obnove tvrđave.³⁶ Na samom početku naglašava problem bedema tvrđave koji nisu bili izgrađeni tako da bi osigurali dobru obranu već su izgrađeni u talijanskom stilu koji je već u to vrijeme bio zastario, čeonu bedemi bili su izduženi dok su oni bočni bili kratki. Stier naglašava potrebu proširenja bočnih bedema na kojima i u kojima bi se nalazile natkrivene prostorije zaštićene zemljanim pokrovom ispod kojeg bi se moglo pohraniti više naoružanja i vojske.³⁷ Kao i Pieroni, Stier je naglašavao potrebu izgradnje manje utvrde unutar same tvrđave koja bi pružala dodatnu zaštitu u slučaju prodora neprijatelja u samu tvrđavu, ta utvrda imala bi oblik šesterokutnog tornja s mnogo puškarnica i otvora za smještaj topova. Stier je također iznio u svojem planu potrebu produbljivanja kanala oko tvrđave kako bi njima mogla teći voda, a bedeme ojačati palisadnim ogradama te ih proširiti sa vanjske i unutarnje strane. U planu se

³⁵Kruhek M., *Postanak i razvoj tvrđave i grada Karlovca*, u: *Karlovac 1579. – 1979.*, Historijski arhiv u Karlovcu, Karlovac, 1979., str. 93.

³⁶Kruhek M., *Postanak i razvoj tvrđave i grada Karlovca*, u: *Karlovac 1579. – 1979.*, Historijski arhiv u Karlovcu, Karlovac, 1979., str. 94.

³⁷ Na i. mj.

nalazio prijedlog rješavanja problema poplava, Stier je osmislio prijedlog prokopa odvodnog i dovodnog kanala između tvrđave i Korane i Kupe s visokim zaporima koji bi zaštitili tvrđavu za velikih poplava, a taj kanal trebao se nalaziti dovoljno daleko od same tvrđave kako bi ona poprimila karakteristike otoka kada bi došlo do podizanja vode, ali pritom ostala zaštićena.³⁸ Uz prokopavanje kanala izvan tvrđave predložio je prokopavanje dva kanala unutar tvrđave kako bi se oborinske vode mogle slijevati iz njih prema prokopu kanala oko tvrđave.



Prilog 12: Plan tvrđave koji je M. Stier 1660. poslao u Beč

Stav o Stierovim planovima za obnovu i nadogradnju tvrđave iznosi vice-general Juraj Frankopan, on podržava Stierov plan, ali i sam pridodaje neke izmjene koje bi trebalo načiniti na tvrđavi.³⁹ Uz stav o Stierovom planu naglašava potrebu popravka drugih utvrda uz granicu obrane: Tounja, Sunja, Otočca, Ogulina i drugih manjih utvrda, predlaže uz to i gradnju čardaka i stražarnica u svrhu obrane. Samo su neki od Stierovih planova provedeni u djelo, a to su: popravak bedema, povišena je kontraskarpa, načinjen je skriveni put za vojsku, ali nisu prokopani kanali u tvrđavi i nije izgrađena manja utvrda za zaštitu. Dolaskom I. J. Herbersteina javlja se ideja o izgradnji moderne ratne tvrđave. Herberstein je predlagao dovoz besplatne radne snage s imanja Zrinskih i Frankopana, nakon što su njihova imanja zaplijenjena nakon Zrinsko-frankopanske urote, ali taj prijedlog nije usvojen. U listopadu

³⁸ Na i. mj.

³⁹Lopašić R., *Spomenici hrvatske krajine*, sv. I., JAZU, Zagreb, 1884., str. 310.

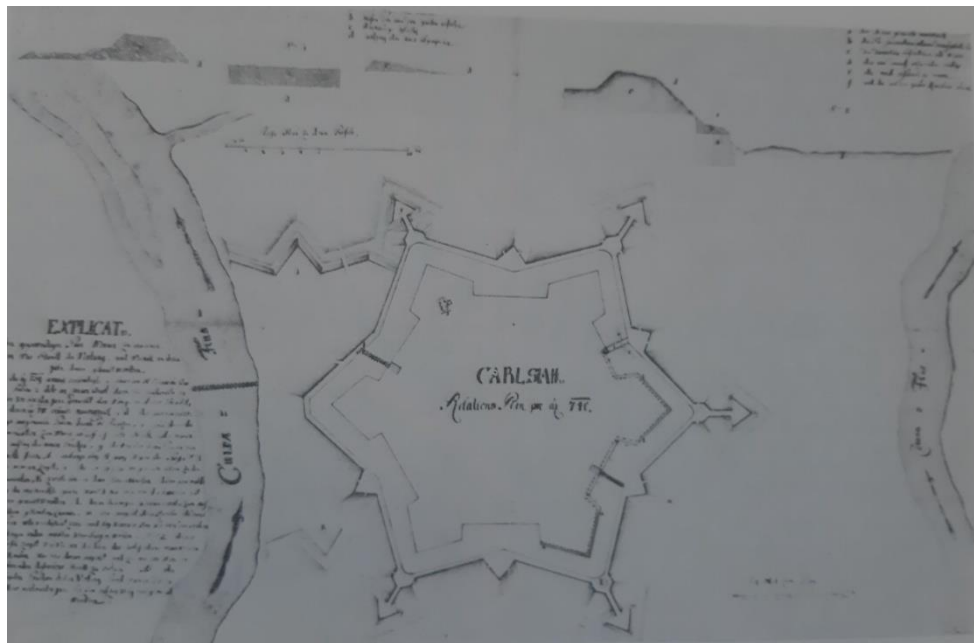
1672. Ratno vijeće šalje caru Leopoldu zamolbu o pripajanju posjeda Zrinskih i Frankopana Karlovačkom generalatu. Hrvatski sabor od tog događaja bio je pokorniji i redovitije je odobravao javne radove s radnom snagom sa Zrinsko- frankopanskih posjeda koji su bili pod državnom upravom. Voditelj Karlovačke oružarnice Martin Claus 1713. daje detaljan opis položaja, stanja i opis potrebnih građevinskih radova na tvrđavi, uz to ističe potrebu prokopavanja kanala za obranu od poplava. U izvješću iz 1721. koje je načinila Građevna komisija stoji kako je stanje u tvrđavi poprilično loše, drugo izvješće napisano iste godine daje nešto detaljniji opis stanja tvrđave s posebnim naglaskom na njezin obrambeni karakter. Autor drugog izvješća najvjerojatnije je bio A. Weiss, on u svojem izvješću 1727. iznosi plan obnove tvrđave. U novom izvješću iz 1729. iznosi svoja ranija zapažanja, predlaže da se za obnovu i nadogradnju tvrđave koristi kamen, a ne opeka jer kamen pruža bolju zaštitu od poplava i dugotrajniji je, uz to njegov dovoz je financijski isplativiji. Što se tiče izgradnje i obnove mostova na Korani i Mrežnici, Weiss predlaže izgradnju novog mosta na Mrežnici u Mostanju, također na Korani predlaže izgradnju novog mosta kod Turnja jer preko starog više nije bio moguć prolazak. Odluka o preuređenju stare tvrđave u modernu ratnu tvrđavu donesena je 1729., a tu odluku podržao je čuveni graditelj ratnih utvrda Doxat Demeret.⁴⁰ Umjesto nadogradnje stare tvrđave, izabrana je nova lokacija na Orolici jer prema stručnjacima za gradnju stara tvrđava je bila previše oštećena da bi se ulagalo u njezinu nadogradnju. Hrvatski sabor se protivio novoj lokaciji na Orolici zato jer je zauzimala velik dio imanja i šuma okolnog plemstva, šalje 1733. u Beč svojeg suca Stjepana Gudića kako bi prikazao plan gradnje nove utvrde. U svibnju su pokušali još jednom obrazložiti kako plan izgradnje nove tvrđave nije najbolja opcija, ali je pregledom lokacije utvrđeno da su radovi već započeti te je izgrađena trasa utvrde, a iduće godine su prokopani kanali i izgrađeni bedemi, ali ideja o završetku nove tvrđave na Orolici propada.⁴¹ U ljeto 1735. Dvorsko ratno vijeće zatražilo je od Hrvatskog sabora 100 radnika za rad na popravku stare tvrđave, ali Hrvatski sabor odbija taj zahtjev. Radovi na staroj tvrđavi nastavljeni su po Weissovim prijedlozima, prvi puta se vanjski bedemi obzidaju kamenom, kamenom je obzidan bastion Sv. Elizabete, zatim koruški bastion i bastion Sv. Josipa.⁴² Unutar tvrđave podignut je toranj od opeke za čuvanje baruta, ispred bastiona Sv. Karla izrađen je pali sadni plot kao pojačanje starog šanca i nasipa između tvrđave i Kupe, mostovi na ulazu u tvrđavu kod Bečkih i

⁴⁰Kruhek M., *Postanak i razvoj tvrđave i grada Karlovca*, u: *Karlovac 1579. – 1979.*, Historijski arhiv u Karlovcu, Karlovac, 1979., str. 98.

⁴¹ Na i. mj.

⁴²Kruhek M., *Postanak i razvoj tvrđave i grada Karlovca*, u: *Karlovac*, Gradski muzej Karlovac, Karlovac, 1998., str. 26.

Rakovačkih vrata popravljeni su i preuređeni u pokretne mostove s lancem sa svake strane za podizanje i spuštanje mosta⁴³. Spomenute radove na tvrđavi najvjerojatnije je vodio Josip Meyehon, arhitekt i inženjer koji je napravio plan obnove tvrđave.



Prilog 13: Plan tvrđave Josipa Meyehona iz 1739. /1740.

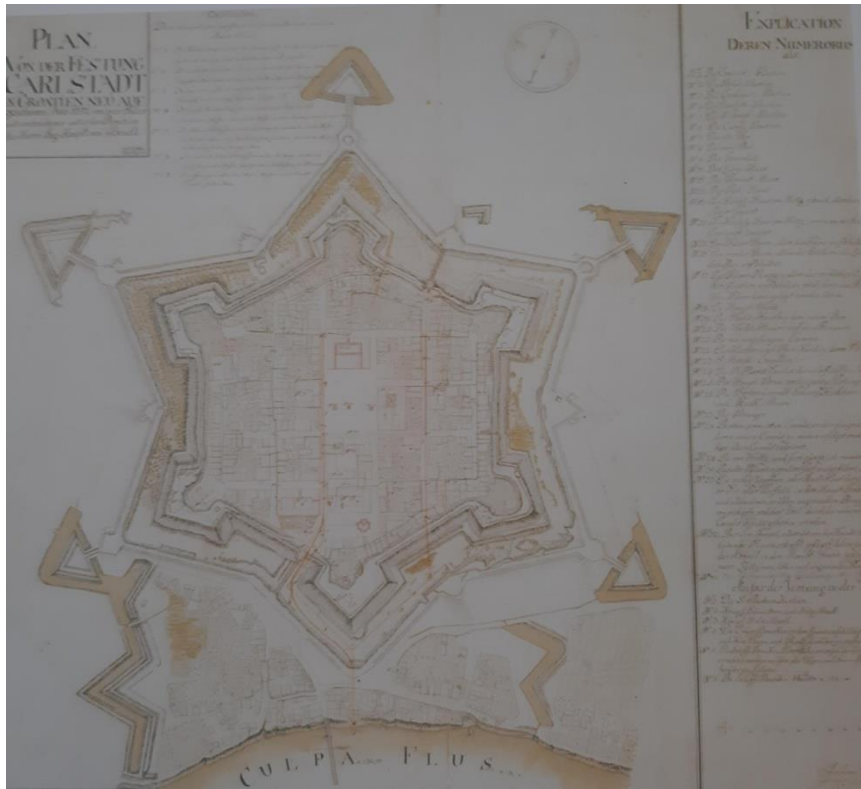
Plan tvrđave iz 1752. prikazuje promjene na tvrđavi, izrađen je sustav kanala unutar tvrđave za odljev oborinskih voda, koji se na kraju spajao u jedan kanal koji je preko gradskog bedema provodio vodu u kanal oko tvrđave. Sustav kanala i zapora onemogućavao je dotok vode za vrijeme poplava.

Tijekom druge polovice 18. stoljeća izvedeno je mnogo radova na tvrđavi: uređen je sustav kanala obzidanih kako bi nečistoće koje su se nakupljale u tvrđavi kroz njih otjecale izvan samog utvrđenja, uređen je središnji trg, izgrađeni su mnogi vojni objekti poput zgrade zapovjedništva, spremišta za naoružanje, tornjeva za stražu, kuća za pripadnike vojske, bunari, spremišta za hranu i mnogi drugi objekti.⁴⁴ Nakon prolaska osmanske opasnosti tvrđava se proširuje, uz bedeme se ponovno grade civilne kuće. Problematiku stanja tvrđave na početku 19. stoljeća iznosi arhitekt Zitter, on naglašava kako je karlovačka tvrđava jedino utvrđenje koje bi moglo pružati sigurnu zaštitu od mogućeg napada, prema tome ona bi

⁴³ Na i. mj.

⁴⁴Kruhek M., *Postanak i razvoj tvrđave i grada Karlovca*, u: *Karlovac 1579. – 1979.*, Historijski arhiv u Karlovcu, Karlovac, 1979., str. 100.

trebala zadržati svoj obrambeni karakter. Plan tvrđave iz 1852. prikazuje stanje tvrđave iz posljednje faze njezinog postojanja kao obrambenog zdanja, bastioni tvrđave potpuno su obloženi kamenom, nestaju mnogi vojni objekti, zgrada zapovjedništva pretvorena je u kadetsku školu, naoružanje na bastionima je smanjeno. Nakon razvojačenja Vojne granice 1873. tvrđava dolazi pod upravu gradskog magistrata, tvrđava sve više poprima karakter grada, a industrijalizacija i sve veća naseljenost dovode do širenja naselja izvan same tvrđave.



Prilog 13: Plan tvrđave iz 1752.

3. Trgovina, obrt i promet

Od samog osnutka grada Karlovac postaje značajno trgovačko i obrtničko središte jer se u grad osim vojske naseljava i civilno stanovništvo. Obrtnici u Karlovcu su zbog osmanske opasnosti uglavnom radili za potrebe vojske i civilnog stanovništva unutar tvrđave. U 18. stoljeću obrt i trgovina u Karlovcu postaju važne grane gospodarstva. Obrtnici su se bavili raznim poslovima pa su najzastupljeniji bili krojači, kovači, stolari, tkalci, mesari, kramari, lončari i mnogi drugi obrtnički zanati.⁴⁵ U tom razdoblju izgrađene su prve obrtničke kuće uz

⁴⁵Lopašić Radoslav, *Karlovac: povijest i mjestopis grada i okolice*, Matica hrvatska, Zagreb, 1879., str. 41.

rijeku Kupu. U gradu su osobito cijenjeni bili zidari i tesari, najpoznatiji zidar iz tog razdoblja bio je Joseph Stiller, a najpoznatiji tesar bio je Michael Rauch koji je izgradio most na Kupu. Zbog lakše razmjene robe obrtnici se udružuju u cehove koji su bili uređeni po pravilima vladara. Obrtnici su većinom dolazili s Gaze i Dubovca, a kasnije i iz drugih dijelova Monarhije, primjerice iz Metlike je dolazio bravar Joseph Wagner, Joseph Ungar također bravar iz Leibeniza, mnogi krojači iz Beča, ali iz hrvatskih krajeva poput Like. Karlovački obrtnici dolazili i s feudalnih imanja odakle su stizali u grad kako bi izučili neki zanat, zatim bi se vraćali svojim gospodarima tražili pravo bavljenja tim zanatom na temelju čega su dobivali neke slobode, a neki od njih su znali otkupiti svoju slobodu. Obrtnici su svoje proizvode prodavali na tjednim i godišnjim sajmovima na kojima su se okupljali obrtnici iz svih dijelova Granice. O prihodima obrtnika najviše podataka stoji u inventarima imovine, cehovskim računima, bračnim ugovorima, oporukama i raznim drugim spisima. Jedan od spisa koji govori o imovinskom stanju cehova je spis izvješća popravka tornja crkve Sv. Trojice.⁴⁶ Krajem 18. i početkom 19. stoljeća u Karlovcu se pojavljuje manufaktura koja je konkurirala obrtu u Karlovcu jer je to bila jeftin oblik proizvodnje, a obrtnici u Karlovcu su većinom ručno izrađivali svoje proizvode pa su oni zbog svoje kvalitete bili znatno skuplji.⁴⁷ Nakon uključivanja Vojvodine i oslobođenih dijelova Ugarske u sastav Monarhije trgovina doseže svoj puni zamah, plovnim rijekama roba je dolazila brodovima do Karlovca i drugih zapadnijih dijelova Monarhije, pa Karlovac postaje tranzitno središte trgovine i prometa. Do tada nije bilo prometnih putova kopnom prema moru pa Karlo IV. daje 1727. izgraditi cestu u pravcu Karlovac-Rijeka-Bakar. Na toj cesti promet se odvijao uglavnom ljeti jer je u zimi zbog snijega ona bila neprohodna, a cesta je nazvana Karolina.⁴⁸ Druga cesta izgrađena u drugoj polovici 18. stoljeća bila je ona od Karlovca do Senja, nazvana Jozefina po Josipu II., ova cesta bila je kraća, ali pretovari robe u senjskoj luci često su bili nemogući zbog jake bure. U prvoj polovici 19. stoljeća izgrađena je treća prometnica od Karlovca prema moru nazvana Lujzijana, ona je bila najpogodnija za prometovanje i korištena je sve do razvitka željezničkog prometa. Jedno od najvećih pristaništa brodova nalazio se na rijeci Kupu na obali Gaze. Zbog neredovite otpreme robe zbog raznih faktora, u Karlovcu su izgrađena skladišta za čuvanje robe do njezine otpreme, a najamnina čuvanja robe obično je stajala od 30 do 40 forinti mjesečno. Na rijeci Kupu je izgrađeno brodogradilište za gradnju i popravak brodova,

⁴⁶Miholović Katica, *Postanak i razvoj tvrđave i grada Karlovca*, u: *Karlovac 1579. – 1979.*, Historijski arhiv u Karlovcu, Karlovac, 1979., str. 106.

⁴⁷ Na i. mj.

⁴⁸ Na i. mj.

na tom brodogradilištu su izgrađeni i veći brodovi poput lađe grofa Bathynyja.⁴⁹ Uz obrtništvo i trgovinu jačalo je i ugostiteljstvo, razni iznajmljivači soba za prenoćište i restorani dobro su poslovali jer su se u gradu uvijek nalazili stranci koji su trebali prenoćište i hranu. God. 1778. Karlovac je dobio titulu slobodnog i kraljevskog grada, te dobiva i prvi statut, a u to vrijeme nalazio se pod jurisdikcijom Severinske županije.⁵⁰ Dana 8. listopada car Josip II. izdaje povelju o slobodama, pravima i dužnostima građana Karlovca. Gospodarski napredak Karlovca trajao je do izgradnje željezničke pruge Zagreb – Rijeka, tada dolazi do privremenog gospodarskog zastoja u gradu.⁵¹ S početkom 19. stoljeća razvitkom industrije Karlovac ponovno postaje gospodarski značajno središte.



Prilog 14: Sajam u Karlovcu

3.1. Grad Karlovac i željeznički promet

Željeznički kolodvor u Karlovcu izgrađen je na Drežničkom polju 1863., prvi vlak iz smjera Zagreba stigao je 1. lipnja 1865. na privremeni kolodvor na Baniji. Lokacija kolodvora oko 30 godina bila je predmet spora između Banije i Karlovca, na kraju je Društvo južnih željeznica odobrilo gradnju novog kolodvora 1899., cijena gradnje novog kolodvora iznosila je 460 000 forinti, građevina je trebala duga 68m i široka 8,5 m, kolodvor je trebao imati 10

⁴⁹ Na i. mj.

⁵⁰ Miholović K., *Postanak i razvoj tvrđave i grada Karlovca*, u: *Karlovac 1579 – 1979*, Historijski arhiv u Karlovcu, Karlovac, 1979., str. 107.

⁵¹ Na i. mj.

tračnica. Gradnju je započela 1900., a radove su provodili zagrebački arhitekti i graditelji Honigberg i Deutsch prema nacrtu Ferenza Pfaffa. Gradnja kolodvora završena je 1903.



Prilog 15: Karlovački željeznički kolodvor 1865.

Prve željezničke pruge u Hrvatskoj izgrađene su kako bi povezale Jadran s unutrašnjošću. God. 1841. izgrađena je željeznička pruga od Beča do Trsta koja je prolazila kroz Karlovac, 1849. pruga koja se kretala u pravcu Šentij – Celje, a 1860. ona na pravcu Kotoriba – Pragersko.⁵² Zbog političkih sukoba Mađarske i Austrije zbog ekonomskih pretenzija Austrije, Mađarska sama pokreće izgradnju željezničkih pruga kako bi se povezala s morem. Mađarska je izgradila željezničku prugu na pravcu Budimpešta – Rijeka koja je prolazila kroz Zagreb i Karlovac.⁵³ Austrija 1862. gradi još jedan željeznički pravac na potezu Zidani Most – Zagreb – Sisak koji se spajao s prugama prema Zemunu. Društvo južne željeznice daje 1. lipnja izgraditi željezničku prugu Zagreb – Karlovac. Kako bi se suprotstavila austrijskim ekonomsko – prometnim pretenzijama Mađarska predaje zahtjev za izgradnjom pruge Zakany – Zagreb, zahtjev je na kraju odobren godinu dana kasnije. God. 1868. izgrađena je željeznička pruga na potezu Zagreb – Karlovac – Rijeka. Željezničke pruge izgrađene u 19. stoljeću većinom su prolazile terenima koji su bili teško prohodni, zavojiti, bilo je potrebno prokopavati tunele i graditi mostove kako bi bilo lakše prometovati takvim terenom, a krajem 19. i početkom 20. stoljeća zbog zahtijeva prometa, trgovine i gospodarstva javlja se ideja o ravničarskim prugama koje bi povećale učinkovitost željezničkog prometa.

⁵²Kos Lucijan, *Karlovac i njegovo prometno - ekonomsko značenje*, u: *Karlovac 1579. – 1979.*, Historijski arhiv u Karlovcu, Karlovac, 1979., str. 138.

⁵³ Na i. mj.

4. Karlovac u vrijeme Ilirskih provincija

Mirom u Schönbrunnu 14. listopada 1809. dio Hrvatske južno od Save pripojen je Napoleonu i uključen u sastav Ilirskih provincija. Francuska vojska na teritorij Karlovca dolazi 28. studenog 1809. Napoleon u Tulerijskoj palači 15. travnja 1811. potpisuje dekret o organizaciji Ilirskih provincija. Za vrijeme Ilirskih provincija Karlovac dobiva poseban status jer se nalazio u središtu dviju provincija: Civilne i Vojne. Ilirske provincije su već spomenutim dekretom iz 1811. podijeljene na sedam provincija: Korušku, Kranjsku, Istru, Civilnu Hrvatsku, Vojnu Hrvatsku, Dalmaciju i Dubrovnik.⁵⁴ Sve provincije osim Vojne Hrvatske vodili su intendanti. Civilna Hrvatska 1811. podijeljena je na tri distrikta, a njihova vojna središta bila su u Karlovcu, Rijeci i Senju. Karlovački distrikt imao je 10 kantona, odnosno sudskih jedinica na čelu sa sucima, ti kantoni su bili: Samobor, Gradac, Jastrebarsko, Karlovac, Vrbovsko, Mrkopalj i Čabar. Uz već spomenutih 10 kantona Karlovac je imao i 10 općina: Karlovac, Rečica, Draganići, Krašić, Vrhovac, Novigrad, Ribnik, Jurovo, Svetice i Ozalj.⁵⁵ Karlovačka općina, istraživanjima povjesničara, obuhvaćala je samo slobodni i kraljevski grad u starim granicama. U Karlovcu je 1812. za predsjednika općinske komisije postavljen trgovac Antun Čop, dva mjeseca kasnije on je zamijenjen s trgovcem Josipom Šporerom koji je ostao na toj dužnosti do povlačenja Francuza iz Hrvatske.⁵⁶ Za vrijeme francuske uprave službeni jezik je bio francuski, stoga su svi pravni dokumenti trebali biti prevedeni na francuski. Za vrijeme francuske vlasti najveće promjene dogodile su se u zakonodavstvu. Unatoč protivljenju feudalizmu u svojoj državi nova vlast nije mijenjala sustav na području Ilirskih provincija, ipak pod utjecajem nove vlasti mnogi seljaci prestali su davati daće. Jedan od razloga što Francuzi nisu ukinuli feudalizam bio je i premali broj pristaša koji su ih podupirali, oni su većinom dolazili iz redova časnika, činovnika i bogatih trgovaca, a jedan od pristaša bio je Ivan Mušić, policijski narednik Civilne Hrvatske. Za vrijeme francuske vlasti javljaju se framasonske lože koje su činile pristaše francuske vlasti, izvori navode kako je među njima bilo najviše pravnika i trgovaca. Financijski sustav za

⁵⁴Melik Vasja, *Karlovac za vrijeme Ilirskih provincija*, u: *Karlovac 1579. – 1979.*, Historijski arhiv u Karlovcu, Karlovac, 1979., str. 123.

⁵⁵ Isto, str. 124.

⁵⁶ Na i. mj.

vrijeme Ilirskih provincija bio je takvog karaktera da su francuske vlasti zabranile sve troškove na račun francuske državne blagajne, a kako bi provedba takvog sustava bila ostvarena Napoleon je rasporedio teret na gradove i općine i povećao indirektne poreze. U tom razdoblju upravo je Karlovac plaćao najveće poreze. Zbog neuspjelog pohoda na Moskvu i sve težeg položaja vojske i države, francuska vlast napušta Ilirske provincije čiji krajevi ponovo dolaze pod austrijsku vlast.

5. Narodni pokret 1883.

Početkom 19. stoljeća Karlovac nije bio jedinstven grad, već je bio podijeljen na grad Karlovac, Rakovac, općine Švarču i Baniju. Stranka prava imala je znatan broj svojih pristaša u gradu Karlovcu, Rakovcu i Švarči.⁵⁷ Središte financija, porezni uredi ugarsko – hrvatske vlade, nalazili su se na Baniji. Prvi napad na mađarske natpise na Baniji dogodio se otprilike u isto vrijeme kada je došlo do prosvjeda u Zagrebu. Ban Ladislav Pejačević nakon primanja vijesti o nemirima u Karlovcu naređuje gradonačelniku Janku Stanzeru da poduzme sve potrebne mjere kako bi smirili nemire.⁵⁸ Tijekom kolovoza grbovi i natpisi na mađarskom još su se nekoliko puta uništavali, nakon tih događaja ban Pejačević proglašava opsadno stanje, kao povjerenika vlade imenuje Mihajla Gregurića, kotarskog predstojnika Rakovca, daje mu naređenje da ako je potrebno silom uvede red.⁵⁹ Uvedene su straže oko mađarskog kolodvora na Baniji zbog opasnosti od uništavanja zgrade. Nakon 28. kolovoza uveden je policijski sat i noćne straže. Gregurić predaje dužnost Stjepanu Kovačiću, nekoliko dana kasnije šalje u Zagreb prigovor vladi jer je imenovala Kovačića za vladina povjerenika za rakovački kotar u kojem nema nereda kao na Baniji i gradu Karlovcu, a pritom za njih nije imenovan poseban povjerenik.⁶⁰ Nakon trećeg napada na grbove i natpise uvedeno je izvanredno stanje i prestaju nemiri. Prosvjednici su većinom bili iz redova obrtnika, pomoćnika, radnika i znanstvenika. Zemaljska vlada mjesec dana nakon uništavanja grba na Baniji obavještava podžupana Kovačića da je glavni organizator prosvjeda u Karlovcu bio Marko Tuškan, činovnik iz Rakovca. Tuškan nije otpušten iz službe, ali su službe pratile njegovo kretanje. Nakon prestanka gradskih i seljačkih nemira i utihnuća narodnog pokreta, general Ramberg umjesto

⁵⁷Pavličević Dragutin, *Narodni pokret u Karlovcu i karlovačkom kraju 1883. godine*, u: *Karlovac 1579. – 1979.*, Historijski arhiv u Karlovcu, Karlovac, 1979., str. 186.

⁵⁸ Na i. mj.

⁵⁹Pavličević D., *Narodni pokret u Karlovcu i karlovačkom kraju 1883. godine*, u: *Karlovac 1579. – 1979.*, Historijski arhiv u Karlovcu, Karlovac, 1979., str. 187.

⁶⁰ Na i. mj.

dvojezičnih daje postaviti kompromisne grbove bez natpisa koje je narod pogrdno nazivao nijemim grbovima.⁶¹

6. Kultura, obrazovanje i znanost

6.1. Narodni preporod

Uz Zagreb, Karlovac je bio važno središte Narodnog preporoda. Među karlovačkim preporoditeljima najviše se ističu Jožef Šipuš i Juraj Šporer. Jožef Šipuš stekao je naobrazbu na njemačkom sveučilištu, prvi je u svojem spisu o *Temeljima žitne trgovine* 1796. ukazao na pitanje jedinstvenog književnog jezika za potrebe trgovanja. God. 1818. Šporer dobiva odobrenje za izdavanje *Oglasnika ilirskog*.⁶² Karlovačka sredina utjecala je na Ljudevita Gaja koji je u Karlovcu pohađao karlovačku franjevačku gimnaziju kako bi usavršio svoje znanje njemačkog jezika. On u Karlovcu 1826. izdaje *Die Schlosser von Krapina* u kojoj pripovijeda o trojici slavenske braće koji su bili gospodari dvorca u Krapini.⁶³ Knjiga Ljudevita Gaja je s još tri spisa nastala u karlovačkoj tiskari Johanna Nepomuka Prettnera, jedna od knjiga tiskana u njoj bila je i knjiga Jožefa Kundeka iz 1832. nazvana *Reč jezika narodnoga* u kojoj spominje grofa Janka Draškovića.⁶⁴ God. 1833. Karlovčanin Antun Vakanović tiska spis slovačkog pastora Samuela Hojča koji se u obliku pisama na njemačkom suprotstavlja mađarizaciji.⁶⁵ Povratkom Ljudevita Gaja sa Sveučilišta u Pešti započinje ozbiljnije shvaćanje preporodnog pokreta, središtem pokreta 1835. postaju Gajeve *Novine horvacke* s književnim prilogom *Danica* na štokavici.⁶⁶ U Karlovcu se 1838. otvara čitaonica pod nazivom Ilirsko društvo čitanja koje osnivaju Dragutin Klobučarić, Antun Vakanović i Ambroz Vranjican.

⁶¹Pavličević D., *Narodni pokret u Karlovcu i karlovačkom kraju 1883. godine*, u: *Karlovac 1579- – 1979.*, Historijski arhiv u Karlovcu, Karlovac, 1979., str. 188.

⁶²Šidak Jaroslav, *Značenje Karlovca u preporodnom pokretu*, u: *Karlovac 1579. – 1979.*, Historijski arhiv u Karlovcu, Karlovac, 1979., str. 149.

⁶³ Na i. mj.

⁶⁴ Na i. mj.

⁶⁵Šidak J., *Značenje Karlovca u preporodnom pokretu*, u: *Karlovac 1579. – 1979.*, Historijski arhiv u Karlovcu, Karlovac, 1979., str. 150.

⁶⁶ Na i. mj.



Prilog16: Ivan Mažuranić

Do 1840. pokret nije uveo znatne promjene sve do dolaska Ivana Mažuranića i baruna Dragutina Kušlana koji su u Karlovcu obnašali posao odvjetnika, a nešto kasnije preuzimaju vođenje čitaonice. Uz Mažuranića i Kušlana ističu se Ognjeslav Utješanović i Dragojla Jarnević. U Karlovcu 1846. nastaje Mažuranićev ep *Smrt Smail – age Čengića* koji je obilježio vrhunac preporodne književnosti.⁶⁷ U Karlovcu je sredinom 19. stoljeća izlazio list *Der Pigler*, u prijevodu „Putnik“, u njemu su povremeno izlazile vijesti o djelovanju preporodnog pokreta, ali nije se bavio političkim temama. Mažuranić s Kušlanom osniva „Domo – rodno društvo Karlovačko“ 1846., to društvo od 6. prosinca 1846. do 14. travnja 1847. održalo je dvadeset i dvije sjednice na kojima su sudjelovali Kušlan, Mažuranić, Maksim Prica i Imbro Tkalčić.⁶⁸ Zaslugom pokreta Karlovac je među prvima uveo narodni jezik u javni život, u travnju je tiskana Mažuranićeva *Hervati Magjarom*, u nakladi od 2000 primjeraka.⁶⁹ God. 1850. većina članova Ilirskog pokreta odlazi u Zagreb, a pojavom Bachova apsolutizma 1848. prestaje javno djelovanje pokreta.

⁶⁷Polović Draženka, *Školstvo i kultura grada*, u: *Karlovac*, Gradski muzej Karlovac, Karlovac 1998., str. 96.

⁶⁸Šidak J., *Značenje Karlovca u preporodnom pokretu*, u: *Karlovac 1579. – 1979.*, Historijski arhiv u Karlovcu, Karlovac, 1979., str. 151.

⁶⁹Polović D., *Školstvo i kultura grada*, u: *Karlovac*, Gradski muzej Karlovac, Karlovac, 1998., str. 94.



Prilog 17: Dragojla Jarnević, pjesnikinja i književnica

6.2. Kazalište

Kazalište u Karlovcu javlja se u 17. stoljeću, prva kazališna predstava prikazana je 1646., a zanimljivo je pridodati da su se te predstave održavale na hrvatskom jeziku. U drugoj polovici 18. stoljeća u Karlovac dolaze njemačka i talijanska putujuća kazališta koja su nastavila dolaziti do kraja 19. stoljeća.⁷⁰ God. 1798. u Karlovcu je osnovano prvo stalno amatersko kazalište koje djeluje tri godine. U vrijeme francuske okupacije Karlovca riječki trgovac Ljudevit Adamić u svojem trošku želi izgraditi kazališnu zgradu, međutim, do gradnje nije došlo zbog problema oko lokacije gradnje.⁷¹ S dolaskom francuske uprave kazališni život je privremeno utihnuo sve do početka Narodnog preporoda. Nakon osnutka Narodne čitaonice, u Karlovcu se vraća kazališni život. Jedan od osnivača Narodne čitaonice, Dragutin Klobučarić, uz pomoć ostalih članova Čitaonice 1840. osniva amatersko kazališno društvo. U ranijem razdoblju većinom su se održavala gostovanja Domorodnog teatralnog društva iz Zagreba i iz drugih prostora gdje je kazališni život već bio razvijen. Do 1854. većinom su se odvijale predstave i opere na njemačkom jeziku s izvođačima iz Zagreba, a te godine upravu kazališta u Zagrebu preuzima Kazališni odbor i počinju se prikazivati predstave na hrvatskom jeziku. Sredinom 19. stoljeća Janko Modrušan uz pomoć Antuna Čopa pokreće inicijativu

⁷⁰Tomašić Hinko, *Kazališni život u Karlovcu (1646 – 1941)*, u: *Karlovac 1579. – 1979-*, Historijski arhiv u Karlovcu, Karlovac, 1979., str. 447.

⁷¹ Na i. mj.

osnivanja pjevačkog društva u Karlovcu, tada nastaje Pjevačko društvo Zora.⁷² Predsjednik pjevačkog društva Zora bio je Vilim Reiner, pod njegovim predsjedanjem pjevačko društvo svake godine održava po četiri kvartalna koncerta. Uz vlastite koncerte održavala su se i gostovanja drugih pjevačkih društava. Za pjevačko društvo Zora skladbe su pisali skladatelji poput Franje Kuhača i Ivana Zajca, a sama Zora izrodila je mnoge izvođače koji su nastupali u koncertnim dvoranama velikih europskih gradova. Jedna od njih bila je Leonija Brückl, a uz nju je važno spomenuti i Dragu Hauptfed.⁷³ Zahvaljujući ugledu pjevačkog društva dolazi do ideje gradnje kazališne zgrade na inicijativu predsjednika Pjevačkog društva te tadašnji gradonačelnik Antun Jordan odobrava ideju gradnje kazališta. Od svibnja do studenog 1892. Đuro Carnelutti uspijeva izgraditi kazališnu zgradu, a 27. studenog održano je svečano otvorenje nove zgrade kazališta nazvane Zorin dom.⁷⁴



Prilog 18. Leonija Brückl

Školstvo

Za razvoj školstva u Karlovcu početkom 17. stoljeća su bili najzaslužniji franjevci. Prve škole bile su osnovna škola za dječake i osnovna škola za djevojčice. U njima su podučavali prvo mežnari, a od sredine 17. stoljeća franjevci, tek sredinom 19. stoljeća nastavu provode svjetovni učitelji. Reformom školstva iz 1874. koju je proveo Ivan Mažuranić, dječaćka škola

⁷²Polović D., *Školstvo i kultura grada*, u: *Karlovac*, Gradski muzej Karlovac, Karlovac, 1998., str. 97.

⁷³Isto, str. 98.

⁷⁴Isto, str. 99.

doživljava promjenu nastavnog plana: uvedena je početna obuka i elementi prirodnih i društvenih znanosti. U dječjačkoj školu provedbu reforme nastojali su održavati učitelji Skander Fabković i Janko Tomić, a uz njih kratko vrijeme djeluje Davorin Trstenjak.

Osnovna škola za djevojčice osnovana je 1765. u svrhu obrazovanja kćeri vojnih lica unutar karlovačke tvrđave, a do 1785. škola je imala 180 učenica. Škola je nakon nekog vremena sjedinjena sa školom za djevojčice koje su dolazile iz građanskih redova. Reforme u školsku obuhvatile su i školu za djevojčice, nekoliko učitelja znatno je pridonijelo obrazovanju u toj školi, a neki od njih su Tereza Karal, Hermina Schneider, Vjekosava Šomek i mnoge druge.

Osnovne škole razvijale su se i izvan samog grada Karlovca, najstarija škola izvan Karlovca nalazila se u Hrnetiću, tu školu pohađala su djeca iz Novaka, Kaštela, Pokuplja, Drežnika, Jelse i Brodarca. Uz osnovne škole postojale su i druge škole, primjerice Šegrtska škola osnovana 1887.; u njoj su se obrazovali budući obrtnici i trgovci. Najvažnija obrazovna ustanova u Karlovcu u to vrijeme bila je Karlovačka gimnazija. U vrijeme 18. stoljeća ona je bila poznata kao petorazredna pijaristička gimnazija ili latinska gimnazija, kasnije prerasta u šestorazrednu gimnaziju. U vrijeme Bachova apsolutizma 1852. postaje četverorazredna gimnazija. God. 1881. uspostavljena je osmorazredna gimnazija, ali je iste godine ukinuta kao samostalan zavod i uključena s Rakovačkom realkom u sastav Kraljevske velike realne gimnazije. Sustav obrazovanja u Kraljevskoj realnoj gimnaziji prve četiri godine obrazovanja bio je isti za sve učenike, na petoj godini obrazovanja podijeljen je u dva smjera: jedan za realce i drugi za gimnazijalce, a ta podjela održala se do 1925.

Problem školstva u Karlovcu, kao i u drugim krajevima Hrvatske, bio je jezik. U razdoblju prve tri godine obrazovanja u osnovnim školama nastava se održavala na hrvatskom jeziku, u četvrtom razredu nastava se počinje odvijati na njemačkom jeziku, dok je hrvatski bio izborni predmet. U gimnazijama do 1850. latinski je bio nastavni jezik, nakratko ga zamjenjuje hrvatski jezik, a pojavom Bachova apsolutizma nastavni jezik postaje njemački pa su prema tome svi udžbenici i pravni dokumenti, poput svjedodžbe, bili na njemačkom jeziku. Krajem 19. stoljeća pokušao se uvesti mađarski jezik u škole u Karlovcu, ali zbog velikog prosvjeda građana taj pokušaj propada.

6.3. Karlovački istraživači

Karlovac je od samog nastanka grada primao posjetitelje iz drugih zemlja. Gradnjom prometnica koje su prolazile kroz Karlovac kroz grad prolaze ljudi iz raznih krajeva, pa su tako i Karlovčani osjetili potrebu za istraživanjem stranih država. Jedan od prvih istraživača bio je Abel Lukšić, poznati pisac i jezikoslovac koji je radio u Beču i Sofiji, a tijekom svojeg rada putovao je diljem cijele Europe, Azije i Afrike.⁷⁵ Sljedeći važni istraživač bio je Albert Lukšić, trgovački pomoćnik koji se s osamnaest godina javlja kao dobrovoljac u vojsku cara Maksimilijana Habsburškog i odlazi u Meksiko, tamo boravi oko tri godine do smrti cara Maksimilijana, a zatim se vraća u Karlovac. Također su značajni Janko Mikić i Napoleon Lukšić koji se 1882. pridružuju Stanleyjevoj ekspediciji u Kongo, gdje su radili kao istraživači.⁷⁶ Povijesno najvažniji istraživači za Karlovac bili su braća Mirko i Stevo Seljan, oni su bili sinovi krznara Janka Seljana i Vincencije Schieder, kćeri slikara Matije Schiedera.⁷⁷ Prvi odlazak na put najstarijeg brata Mirka dogodio se 1889., nakon sukoba s nastavnikom kadetske škole na posljednjoj godini obrazovanja, nakon toga odlazi na odsluženje vojnog roka. Već tada bavio se radovima kao geodet, što kasnije nastavlja na Dunavu kod Đerdapske klisure, u Beču, Budimpešti, Lenjingradu, Petrogradu i drugdje. U to vrijeme bavio se atletikom, posebno se ističe natjecanjem i pobjedom u brzom hodu od Petrograda do Pariza. U siječnju 1898. odlazi na put prema Africi u pratnji mlađeg brata Steve, najprije kreću pješice iz Karlovca do Trsta, od Trsta brodom dolaze do Aleksandrije u Egiptu, u Egiptu provode neko vrijeme, a zatim odlaze u Abesiniju gdje Mirko postaje guverner južne Etiopije u službi cara Menelika II.⁷⁸ Vraćaju se u Karlovac, a nedugo nakon toga 1903. odlaze u Južnu Ameriku, gdje su istraživali u službi tamošnjih vlasti. Provodili su istraživanja tokova južnoameričkih rijeka, upoznavali plemena južnoameričkih domorodaca, istraživali područja iskopavanja zlata i mnogih drugih neistraženih područja. Posljednji izazov braće Seljan bilo je istraživanje rijeke Amazone te stvaranje ideje o spajanju Atlanskog i Tihog oceana rijekom Amazonom. Nažalost ta zamisao nikada nije provedena u djelo zbog nerazjašnjene smrti Mirka Seljana u Peruu 1913. Nakon toga Stevo se povlači u Brazil, gdje se do svoje smrti bavio iskopavanjem rudača mangana.⁷⁹

⁷⁵Keler Zvonimir, *Karlovački istraživači dalekih krajeva*, u: *Karlovac 1595. – 1979.*, Historijski arhiv u Karlovcu, Karlovac, 1979., str. 203.

⁷⁶ Na i. mj.

⁷⁷Keler Z., *Karlovački istraživači dalekih krajeva*, u: *Karlovac 1579. – 1979.*, Historijski arhiv u Karlovcu, Karlovac, 1979., str. 206.

⁷⁸ Na i. mj.

⁷⁹Keler Z., *Karlovački istraživači dalekih krajeva*, u: *Karlovac 1579. – 1979.*, Historijski arhiv u Karlovcu, Karlovac, 1979., str. 217.



Prilog 19: Braća Mirko i Stevo Seljan

7. Arhitektura i umjetnost grada Karlovca

U unutrašnjosti tvrđave izgrađene su građevine vojnog, civilnog i vjerskog značaja. Na središnjem trgu nalazila se skulptura Marijinog pila, ona je podignuta kao zavjetni spomenik, kasnije premješten bliže crkvi i postavljen na trodijelno postolje na kojem se nalazi latinsko – hrvatski natpis o epidemiji kuge 1691., a uz taj spomenik nalazi se crkva Sv. Presvetog Trojstva sa samostanom. Crkva je u početku bila manja i njome je upravljao jedan župnik, dozvolom zagrebačkog biskupa Petra Petrovića u tvrđavu dolaze franjevci i preuzimaju crkvu, uz pomoć kranjskog plemstva i karlovačkih generala dobivaju novčana sredstva, a od hrvatskog plemstva građevinski materijal za gradnju samostana i preuređenje crkve, započeto 1669.⁸⁰ Crkva se sastojala od dvoja vrata, glavna vrata gledala su na sjever, a bočna na istok prema glavnom trgu. U crkvi se nalazio drveni oltar s pozlatom posvećen Presvetom trojstvu, a u lađi dva manja oltara: oltar Sv. Jurja Mučenika i oltar Sv. Antuna Padovanskog. God. 1692. u tvrđavi je podmetnut požar koji se proširio po cijeloj tvrđavi. Zahvatio je crkvu i samostan, na crkvi su se istopila zvona, a izgorjeli su oltari i ostale crkvene stvari. Od požara je pošteđena samo Lauretanska kapela koju je dao izgraditi Herbart Auersperg. Obnova crkve

⁸⁰Cvitanović Đurđica, *Kulturna i umjetnička baština Karlovca od osnutka tvrđave do 19. stoljeća*, u: *Karlovac 1579. – 1979.*, Historijski arhiv u Karlovcu, Karlovac, 1979., str. 380.

je stajala cijelo stoljeće zbog manjka sredstava za obnovu.⁸¹ God. 1698. u prošireno svetište Juraj Gregorić stavlja oltar načinjen od crnog mramora u ranobaroknom stilu, koji je izradio kipar Michael Cusse.⁸² God. 1705. na zvonik je postavljen prvi sat, a na kor orgulje koje su 1914. zamijenjene novima.



Prilog 20: Oltar u crkvi Sv. Trojstva, kiparski rad Michaela Cusse

Na trgu se ističe portal najmonumentalnije plače, Oružane, izgrađene 1783. za vrijeme cara Josipa II., stožastog oblika, okrunjena kapitelima koje povezuje segmentirani luk.

⁸¹Albaneže Nikola, *Karlovačka graditeljska i likovna baština*, u: *Karlovac*, Gradski muzej Karlovac, 1998., str. 147.

⁸²Na i. mj.



Prilog 21: Portal Oružane

Na središtu trga nalazi se povijesni zdenac, okrunjen fragilnim kipovima, izgrađen 1869. na mjestu na kojem se nalazio stari zdenac.



Prilog 22: Crkva Sv. Trojstva i franjevački samostan sa zdencem

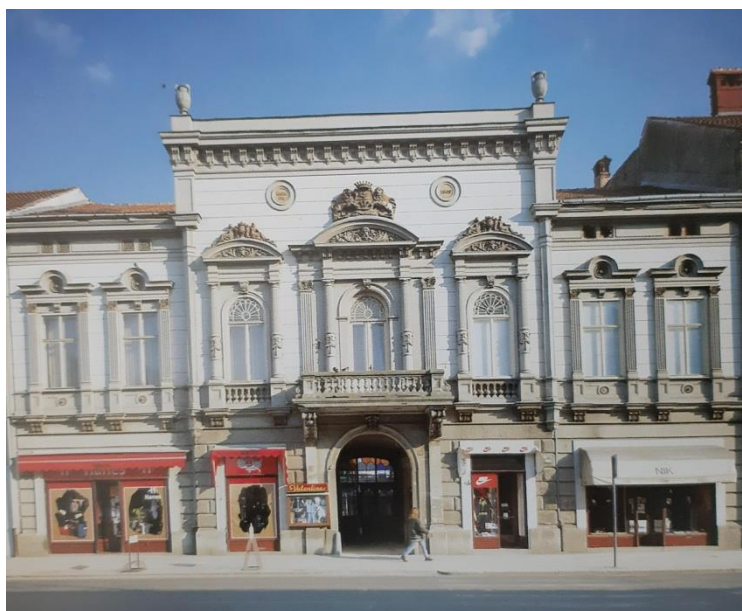
Promenada Marije Valerije nastaje početkom 19. stoljeća nakon što je dozvoljena gradnja uz šanac tvrđave. Od sredine 19. stoljeća na tome mjestu izgrađen je niz stambenih objekata okrenut prema šancu. Te stambene objekte gradili su isključivo bogatiji građani kao

što su bili obitelj Purebl, Benjanin, Banjavčić, Vinski, Jakil i drugi dobrostojeći građani. Šetalište s proredom kestena uređeno je 1860.



Prilog 23: Promenada „Marije Valerije“

Ipak, među najvažnijim građevinama bogatijih obitelji treba naglasiti palaču iz razdoblja ranog historicizma koju je 1859. dao izgraditi Nikola Vranyczany.



Prilog 24: Palača Vranyczany

Zaključak

Grad Karlovac i okolica početkom 16. stoljeća služili su kao dio obrambenog sustava Vojne granice kao zaštita za vrijeme osmanskih osvajanja. Tvrđava grada Karlovca nastaje 1579. kako bi se stvorilo jako vojno uporište jer okolne utvrde nisu pružale dovoljnu zaštitu od Osmanlija jer nisu bile dovoljno dobro utvrđene. Nastale su u vrijeme srednjeg vijeka i većinom su bile zapuštene, osim nekih koje su pripadnici hrvatskog plemstva još održavali. Od njezinog nastanka tvrđava je prošla kroz niz promjena u gradnji, jedan od razloga bile su poplave koje su svake zime uništavale bedeme i bastione tvrđave, drugi razlozi bili su nadogradnja obrambenog sustava tvrđave, a još neki od razloga bili su potresi i požari koji su pogađali tvrđavu tijekom 17. stoljeća. S prestankom osmanske okupacije u gradu se razvijaju obrt i trgovina, a samim time i promet jer bi se tako olakšala razmjena robe. Grad Karlovac, kao i okolna mjesta, promijenio je mnogo vladara kroz svoju povijest, ali većim dijelom, osim kratke vladavine Francuza koji su Karlovac i okolicu pridružili u sastav Ilirskih provincija, Karlovac je bio pod vlašću Habsburgovaca. Uz bogatu vojnu i graditeljsku povijest, Karlovac je stvorio i bogatu kulturnu i umjetničku povijest izrodivši brojna značajna imena hrvatske književnosti, znanosti i umjetnosti.

Popis priloga

1. Kruhek Milan, u: *Karlovac 1579.-1979., Postanak i razvoj tvrđave i grada Karlovca*, Zbornik radova, Historijski arhiv u Karlovcu, Karlovac, 1979., str. 61.
2. Kruhek M., u: *Karlovac 1579.-1979., Postanak i razvoj tvrđave i grada Karlovca*, Zbornik radova, Historijski arhiv u Karlovcu, Karlovac, 1979., str. 62.
3. Kruhek M., u: *Karlovac 1579.-1979., Postanak i razvoj tvrđave i grada Karlovca*, Zbornik radova, Historijski arhiv u Karlovcu, Karlovac, 1979., str. 64.
4. Kruhek M., u: *Karlovac 1579.-1979., Postanak i razvoj tvrđave i grada Karlovca*, Zbornik radova, Historijski arhiv u Karlovcu, Karlovac, 1979., str. 66.
5. Kruhek Milan, *Karlovac: utvrde, granice i ljudi*, Matica hrvatska, Karlovac, 1995., str. 110.

6. Kruhek M., u: *Karlovac 1579.-1979., Postanak i razvoj tvrđave i grada Karlovca*, Zbornik radova, Historijski arhiv u Karlovcu, Karlovac, 1979., str. 69.
7. Kruhek M., u: *Karlovac 1579.-1979., Postanak i razvoj tvrđave i grada Karlovca*, Zbornik radova, Historijski arhiv u Karlovcu, Karlovac, 1979., str. 72.
8. Kruhek Milan, u: *Karlovac, Opći povijesni razvoj grada 1597. – 1997.*, Gradski muzej Karlovac, Karlovac, 1998., str. 13.
9. Kruhek M., u: *Karlovac, Opći povijesni razvoj grada 1597. – 1997.*, Gradski muzej Karlovac, Karlovac, 1998., str. 12.
10. Kruhek M., u: *Karlovac, Opći povijesni razvoj grada 1597. – 1997.*, Gradski muzej Karlovac, Karlovac, 1998., str. 13.
11. Kruhek M., u: *Karlovac, Opći povijesni razvoj grada 1597. – 1997.*, Gradski muzej Karlovac, Karlovac, 1998., str. 14.
12. Kruhek M., u: *Karlovac 1579.-1979., Postanak i razvoj tvrđave i grada Karlovca*, Zbornik radova, Historijski arhiv u Karlovcu, Karlovac, 1979., str. 86.
13. Kruhek M., u: *Karlovac 1579.-1979., Postanak i razvoj tvrđave i grada Karlovca*, Zbornik radova, Historijski arhiv u Karlovcu, Karlovac, 1979., str. 95.
14. Kruhek Milan, u: *Karlovac, Opći povijesni razvoj grada 1597. – 1997.*, Gradski muzej Karlovac, Karlovac, 1998., str. 22.
15. Kovačević Božidar, u: *Karlovac, Karlovačko gospodarstvo*, Gradski muzej Karlovac, Karlovac, 1998., str. 49.
16. <https://kaportal.net.hr/aktualno/3716767/karetrovizor-1865-kad-karlovac-stigao-prvi-vlak-povijest-zeljeznice-povijest-kaskanja-vremenom/>, 20. kolovoza 2021.
17. Polović Draženka, u: *Karlovac, Školstvo i kultura grada*, Gradski muzej Karlovac, Karlovac, 1998., str. 97.
18. Polović D., u: *Karlovac, Školstvo i kultura grada*, Gradski muzej Karlovac, Karlovac, 1998., str. 99.
19. Polović D., u: *Karlovac, Školstvo i kultura grada*, Gradski muzej Karlovac, Karlovac, 1998., str. 105.
20. Cvitanović Đurđica, *Karlovac 1579. – 1979., Kulturna i umjetnička baština Karlovca od osnutka tvrđave do 19. stoljeća*, Historijski arhiv u Karlovcu, Karlovac, 1979., str. 382.
21. Albaneže Nikola, *Karlovačka graditeljska i likovna baština*, u: *Karlovac, Karlovačka graditeljska i likovna baština*, Gradski muzej Karlovac, Karlovac, 1998., str. 145.

22. Polović D., *Školstvo i kultura grada*, u: *Karlovac*, Gradski muzej Karlovac, Karlovac 1998., str. 122.
23. Polović D., *Školstvo i kultura grada*, u: *Karlovac*, Gradski muzej Karlovac, Karlovac 1998., str. 124.

Literatura

1. Bićanić Mira, *Karlovačka županija*, Turistička naklada, Zagreb, 2004.
2. Kruhek Milan, *Karlovac: utvrde, granice i ljudi*, Matica hrvatska, Karlovac, 1995.
3. Kuhek Milan ur., *Karlovac*, Gradski muzej karlovac, Karlovac, 1998.
4. Kruhek Milan, *Franjevački samostan i crkva Presvetog trojstva u Karlovcu*, Franjevački samostan u Karlovcu, Karlovac, 2000.
5. Kruhek Milan, *Graditeljska baština Karlovačkog Pokuplja*, Matica hrvatska, Karlovac, 1993.
6. Kruhek Milan, *Karlovac: postanak i razvoj tvrđave i grada*, Povijesni muzej Hrvatske, Zagreb, 1978.
7. Kruhek Milan, *Krajiške utvrde i obrana hrvatskog kraljevstva tijekom 16. stoljeća*, Institut za suvremenu povijest, Zagreb, 1995.
8. Lopašić Radoslav, *Karlovac: poviest i mjestopis grada i okolice*, Matica hrvatska, Karlovac, 1993.
9. Lopašić Radoslav, *Oko Kupe i Korane*, Naklada Matice hrvatske, Zagreb, 1895.
10. Lopašić Radoslav, *Spomenici hrvatske krajine I.*, JAZU, Zagreb, 1884.
11. Magdić Mile, *Topografija i povijest Ogulina*, Matica hrvatska, Ogulin, 1996.
12. Pavešić Miljenko, *Ogulin, Tounj, Josipdol: povijest, kultura, umjetnost, prirodne ljepote*, Turistička naklada, Zagreb, 2003.
13. Perić Nikola, *Obrtništvo Karlovačke županije*, Obrtnička komora Karlovačke županije, Karlovac, 2011.
14. Salopek Hrvoje, *Stari rodovi Ogulinsko – modruške udoline*, Matica hrvatska, Ogulin, 2007
15. Zatezalo Đuro, Majetić Tomislav, Miholović Katica, *Karlovac 1579 – 1979*, Zbornik radova, Historijski arhiv u Karlovcu, Karlovac, 1979.

