

# Ispitivanje čelične legure AISI 4140

---

**Rudelić, Anthea**

**Undergraduate thesis / Završni rad**

**2021**

*Degree Grantor / Ustanova koja je dodijelila akademski / stručni stupanj:* **University of Pula / Sveučilište Jurja Dobrile u Puli**

*Permanent link / Trajna poveznica:* <https://um.nsk.hr/um:nbn:hr:137:045992>

*Rights / Prava:* [In copyright](#)/[Zaštićeno autorskim pravom.](#)

*Download date / Datum preuzimanja:* **2025-03-04**



*Repository / Repozitorij:*

[Digital Repository Juraj Dobrila University of Pula](#)



Sveučilište Jurja Dobrile u Puli

Tehnički fakultet u Puli



**ANTHEA RUDELIĆ**

**ISPITIVANJE ČELIČNE LEGURE AISI 4140**

Završni rad

Pula, rujan, 2021. godine

Sveučilište Jurja Dobrile u Puli

Tehnički fakultet u Puli

**ANTHEA RUDELIĆ**

**ISPITIVANJE ČELIČNE LEGURE AISI 4140**

Završni rad

**JMBAG: 0069064630, izvanredna studentica**

**Studijski smjer: Preddiplomski stručni studij proizvodno strojarstvo**

**Predmet: Tehnologija III**

**Znanstveno područje: Tehničke znanosti**

**Znanstveno polje: 2.11. Strojarsvo**

**Znanstvena grana: 2.11.3. Proizvodno strojarstvo**

**Mentor: Doc. dr. sc. Marko Kršulja**

Pula, rujan, 2021. godine

Datum: 21.09. 2021.g.



## IZJAVA

o korištenju autorskog djela

Ja, Anthea Rudelić dajem odobrenje Sveučilištu Jurja Dobrile u Puli, kao nositelju prava iskorištavanja, da moj završni rad pod nazivom „Ispitivanje čelične legure AISI 4140“ “ koristi na način da gore navedeno autorsko djelo, kao cjeloviti tekst trajno objavi u javnoj internetskoj bazi Sveučilišne knjižnice Sveučilišta Jurja Dobrile u Puli te kopira u javnu internetsku bazu završnih radova Nacionalne i sveučilišne knjižnice (stavljanje na raspolaganje javnosti), sve u skladu s Zakonom o autorskom pravu i drugim srodnim pravima i dobrom akademskom praksom, a radi promicanja otvorenoga, slobodnoga pristupa znanstvenim informacijama.

Za korištenje autorskog djela na gore navedeni način ne potražujem naknadu.

U Puli, 21.09. 2021. godine

Potpis

Rudelić



## IZJAVA O AKADEMSKOJ ČESTITOSTI

Ja, dolje potpisana Anthea Rudelić, kandidatkinja za prvostupnika Proizvodnog strojarstva ovime izjavljujem da je ovaj Završni rad rezultat isključivo mogega vlastitog rada, da se temelji na mojim istraživanjima te da se oslanja na objavljenu literaturu kao što to pokazuju korištene bilješke i bibliografija. Izjavljujem da niti jedan dio Završnog rada nije napisan na nedozvoljen način, odnosno da je prepisan iz kojega necitiranog rada, te da ikoji dio rada krši bilo čija autorska prava. Izjavljujem, također, da nijedan dio rada nije iskorišten za koji drugi rad pri bilo kojoj drugoj visokoškolskoj, znanstvenoj ili radnoj ustanovi.

Student

Rudelić

U Puli, 21.09., 2021. godine

## ZAHVALA

Ovim putem zahvaljujem se doc.dr.sc. Marku Kršulji na mentorstvu na ovom završnom radu. Također se zahvaljujem prof.dr.sc. Dariu Ilkiću s Tehničkog fakulteta u Rijeci i asistentima Lovri Liveriću i Lovri Štic na velikoj pomoći tokom izrade praktičnog dijela mog završnog rada. Također želim zahvaliti mojoj obitelji i prijateljima na ogromnoj podršci tokom mog studija.

doc.dr.sc. Marko Kršulja

— Tehnologija III —  
(Predmet)



Tehnički fakultet u Puli

**Sveučilište Jurja Dobrile u Puli**  
**TEHNIČKI FAKULTET U PULI**  
**ZADATAK TEME ZAVRŠNOGA RADA**

Pristupniku/ci Anthea Rudelić MBS: 0069064630

Studentu/ci stručnog studija Tehničkog fakulteta u Puli izdaje se zadatak za završni rad – tema završnog rada pod nazivom:

**Ispitivanje čelične legure AISI 4140**

Sadržaj zadatka: Istražiti čeličnu leguru AISI 4140 te utvrditi njegova kemijska svojstva i postupak ispitivanja metalografije i mikrostrukture. Tumačiti materijalna i mehanička svojstva odabranog materijala. Projektirati proizvod u softverskom programu Fusion 360 iz tehnologije oblikovanja metala tankostijenog lima. Ocijeniti mogućnost simulacije oblikovanja odabranog materijala pri izradi predmeta.

Rad obraditi sukladno odredbama Pravilnika o završnom radu Sveučilišta u Puli.

**Redovni ili izvanredni, proizvodno strojarstvo**  
(izvanredni, proizvodno strojarstvo)

Datum: 02.04.2021

Potpis nastavnika Marko Kršulja

# SADRŽAJ

1. Uvod.....	1
1.1. Hipoteza .....	1
1.2. Predmet istraživanja .....	1
1.3. Problem istraživanja .....	1
1.4. Ciljevi rada .....	2
1.5. Struktura rada .....	3
2. Materijal.....	4
2.1. Mat. N.1.7227, DIN 42CrMoS4, AISI4140 .....	4
2.2. Oznake materijala u Europi i SAD-u .....	5
2.2.1. Europa.....	5
2.2.2. SAD.....	6
2.3. Poglavlje mehaničkih svojstva .....	8
3. Metalografija i ispitivanje mikrostrukture.....	11
3.1. Metalografija i mikrostruktura.....	11
3.1.1. Metalografija.....	11
3.1.2. Mikrostruktura .....	14
3.2. Ispitivanje mikrostrukture .....	16
3.2.1. Postupak ispitivanja .....	16
3.2.2. Poglavlje o kiselini kojom se odvijalo nagrizanje.....	28
3.2.3. Oprema za ispitivanje.....	29
4. Oblikovanje strojnog elementa u CAD softveru i FEM analiza .....	30
4.1. Korišteni alati .....	30
4.2. Oblikovanje u CAD-u .....	31
4.3. Postupak FEM analize.....	36
5. Zaključak.....	40



Literatura .....	41
Popis slika .....	42

## **1. Uvod**

### **1.1. Hipoteza**

Primarna hipoteza na kojoj se temelji ovaj rad je da tehnike ispitivanja materijala, kojima se omogućuje smanjenje osnovnog sigurnosnog faktora pri prvotnom proračunu čine adekvatan alat neposredne provjere kvalitete fizičkog materijala.

Sekundarnu hipotezu čini tvrdnja da su FEM alati integrirani u Fusion 360 dovoljni za provjeru strojarskih konstrukcija, čak i kod ovakvih, graničnih slučajeva sigurnosnog faktora. Time se neposredno omogućuje izrada optimiziranih konstrukcijskih rješenja.

### **1.2. Predmet istraživanja**

Problematicu rada čini konstrukcija vanjske jedinice klima uređaja u tzv. „split“ sustavu s uvjetom optimizacije debljine stijenke. Predmet istraživanja ovoga rada se sastoji od prikaza tehnika i metoda ispitivanja materijala koje netom prethodi kasnijoj proizvodnji takve jedinice. Također, pristupajući navedenoj problematici kroz sveobuhvatni pristup, prikazuje se modeliranje kućišta u programu Fusion 360, kao i prikaz mogućnosti FEM analiza koje nudi sam program kao alate provjere konstrukcije u njegovom svakodnevnom radu.

### **1.3. Problem istraživanja**

Ovaj rad se bavi problematikom ispitivanja mikrostrukture materijala i izradom strojnih elemenata od ispitanih materijala. Ispitivanjem mikrostrukture materijala moguće je utvrditi prisustvo različitih faza unutar materijala. Prisustvom, raspodjelom i oblicima makro struktura navedenih faza moguće je izvesti grubu procjenu mehaničkih svojstva pojedinog materijala, a posebice za široko promatrane primjere kao što su standardni čelici. Prvi dio rada baviti će se metodologijom uzorkovanja i proučavanja mikrostrukture na fizičkom uzroku. Naspram navedenog dat će se prikaz modeliranja modela vanjske jedinice klime unutar programskog okruženja Fusion 360. Unutar

navedenog programa će se također izvesti i FEM analiza kućišta na očekivana naprezanja i dati će se kratki prikaz procesa konstruiranja klime. Time se daje jedan cjeloviti, no u svojoj naravi, skraćeni prikaz procesa konstruiranja strojarskog elementa kod kojega su sigurnosni faktori iznimno mali.

Konstrukcije koje svojim tehničkim karakteristikama zahtijevaju individualnu i posebnu optimizaciju oblika, ili pak strukture koje su konstruirane pod vodiljom minimalizacije faktora sigurnosti, a istovremeno sprječavanjem da ikoji dio konstrukcije odstupa od traženog minimuma čvrstoće, elastičnosti i dr., predstavlja znatan izazov za inženjere. Kod projekata gdje dolazi do takvih zahtjeva strojarska je praksa da se svaki pojedinačni dio potom temeljito ispita prije ugradnje kako bi se osigurao nominalni radni vijek koji je proračunat.

Kako takvih projekata je relativno malo i u pravilu zahtijevaju kompleksne FEM analize, unutar ovoga rada prikazana je kratka FEM provjera modela centralne jedinice klime opterećenog vlastitom i dodatnom težinom zbog činjenice da najčešće biva ugrađen na vanjsku stranu zgrada u samostojećoj izvedbi čime cijeli svoj radni vijek opterećuje donju ploču i nosače. Kako bi navedeno kućište bilo ekonomično, postavljen je uvjet minimalizacije debljine stijenke i izvedbe kućišta kroz obradu deformiranjem – savijanjem lima.

#### **1.4. Ciljevi rada**

Kroz ovaj rad ostvarit ćemo četiri različita cilja, poimence:

- Istražiti ćemo opremu i metodu ispitivanja materijala neposredno prije njegove uporabe u konstrukciji ili stroju.
- Prikazati će se ispitivanje materijala kroz ekvivalentan primjer koji će se prethodno napraviti na odabranom materijalu.
- Tumačiti će se prikaz funkcionalnosti i mogućnosti programskog okruženja Fusion 360 pri njegovoj direktnoj primjeni u strojarske svrhe.
- Proračunati konstruirani modela i provjeriti unutar softverskog rješenja Fusion 360.

## 1.5. Struktura rada

- U uvodu se postavlja hipoteza istraživanja i dan je kratki opis rada i njegove problematike.
- Drugo poglavlje pod nazivom "AISI 4140 čelična legura" tumačiti će se navedenu čeličnu leguru, za što se koristi, te njezina mehanička svojstva
- Treće poglavlje, "Metalografija i ispitivanje mikrostrukture" prikazati će se metalografija kao znanost, mikrostruktura, te detaljno ispitivanje koje smo vršili na našem uzorku uz opisivanje korištene opreme
- Četvrto poglavlje tumačiti će softver Fusion 360 i njegovu primjenu u ovome radu za izradu modela, samo oblikovanje i FEM analizu

## 2. Materijal

### 2.1. Mat. N.1.7227, DIN 42CrMoS4, AISI4140

Legura je tvar metalnih svojstava koja se sastoji od osnovnog metala i od jednog ili više drugih metala, ili ponekad nemetala. Kombiniranjem različitih elemenata moguće je poboljšati svojstva osnovnog metala ili čak dobiti novi materijal koji sadrži svojstva koja čisti sastojci ne posjeduju.

Tokom ovog rada opisati će se za što se koristi određena legura, njezine prednosti i mane, te će se tokom istraživanja tumačiti materijalna svojstva određenih legura.

Odabran je materijal AISI 4140 čelična legura također poznata i kao 42CrMoS4 dolje navedenog kemijskog sastava:

Kemijski sastav												
%	C	Si	Mn	P	S	Ni	Cr	Mo	Cu	Al	Ti	V
Prosje	0,4	0,2	0,8	0,00	0,01	0,04	1,	0,1	0,1	0,03	0,00	0,01
čno	27	14	46	56	73	07	07	83	67	86	89	06

AISI 4140 čelična legura ili 42CrMoS4 je predstavnik skupine niskolegiranih čelika. To je čelična legura koja se koristi nakon kaljenja i ima veću čvrstoću te jako dobre performanse radi udjela ugljika i kroma u sebi.

42CrMoS4 ima ograničenu mogućnost zavarivanja. Preporuča se predzagrijavanje od 200 do 300°C s time da se gornja granica ne bi trebala prelaziti da ne dođe do propadanja sloja kroma.

Široke je primjene u strojarstvu i možemo ga pronaći i u automobilima, vlakovima, dijelovima bušilica za naftne bušotine, itd.

Izvor: <http://hr.lksteelpipe.com/4140-alloy-steel-bar>

## 2.2 Oznake materijala u Europi i SAD-u

### 2.2.1. Europa

„Deutsches Institut für Normung“ tj. Njemački institut za standardizaciju je, kao što joj naziv kaže, njemačka organizacija za standardizaciju i njemački član ISO udruge za standarde i tvorac DIN standarda. Trenutno postoji preko 30000 DIN standarda koji pokrivaju skoro svako područje tehnologije.

Izvor: [https://en.wikipedia.org/wiki/Deutsches\\_Institut\\_f%C3%BCr\\_Normung](https://en.wikipedia.org/wiki/Deutsches_Institut_f%C3%BCr_Normung)

DIN standardi se, kao i Hrvatska norma HRN C. BO. 002. Ne koristi učestalo u Republici Hrvatskoj, ali se kao i drugi europski standardi pojavljuje u literaturi te se u praksi još dosta koristi. Za označavanje čelika koriste se brojevi i slova, pomoću kojih znamo najvažnija svojstva nekog čelika.

Oznaka čelika se sastoji iz 3 dijela. Č.XXXX(X).X(X):

- Č – označava materijal – čelik
- Osnovna oznaka – sastoji se od 4 broja i označava vrstu čelika
- Dopunska oznaka – sastoji se od 1 ili 2 broja

Osnovna oznaka ima 4 broja i označava osobine čelika po grupama:

- Čelici s negarantiranim kemijskim sastavom
- Čelici s garantiranim kemijskim sastavom

Čelici s negarantiranim kemijskim sastavom su ugljični čelici trgovačke kvalitete koji imaju propisana mehanička svojstva, ali nemaju propisan kemijski sastav ili propisanu čistoću fosfora, sumpora ili nekog drugog kemijskog elementa.

Čelici s garantiranim kemijskim sastavom su :

- Ugljični čelici
- Legirani čelici
- Niskolegirani čelici sa zbrojem legirajućih elemenata manjim od 5%
- Visokolegirani čelici sa zbrojem legirajućih elemenata većim od 5%

Izvor: <https://www.laser-ing.hr/blog/oznacavanje-celika-prema-en-normi/>

### **2.2.2. SAD**

Za razliku od Europe, u SAD-u se ne koriste DIN, BS, HRN i ostali slični standardi, već se koristi AISI ili SAE standard označavanja čelika.

U tridesetima i četrdesetima godinama 20.stoljeća Američki institut za željezo i čelik (AISI) i Društvo automobilskih inženjera (SAE) dali su se u razvijanje standardizacije označavanja čelika. Nekoliko su desetljeća bili ujedinjeni u održavanju tog sustava, a u zadnjem desetljeću 20.st AISI je predao održavanje SAE-u jer nisu bili napisali ni jedan pravilnik. I dan danas možemo vidjeti naziv za istu čeličnu leguru napisanu kao „AISI 4140“ ili „SAE 4140“ bez da se radi ikakva razlika. SAE sistem numeriranja se sastoji od četiri znamenke koje obilježavaju različite kemijske vrste ugljika i legiranih čelika. Prva znamenka označava glavni legirajući element, druga označava približan postotak glavnog legirajućeg elementa, a treća i četvrta znamenka određuju sadržaj ugljika u čeliku.

AISI sustav koristi i slova za označavanje postupka obrade čelika, dodatna slova su umetnuta između druge i treće brojke. Slovo "C" označava peć s otvorenim ognjištem ili osnovna peć na kisik, dok "E" označava čelik koji se obrađuje u elektrolučnoj peći. Slovo "L" u nazivu znači da u tom čeliku dodaje olovo, „B“ – dodajemo bor, „H“ – legirani čelici, a slovo „M“ označava čelike trgovačke kvalitete.

Slika 1. – Goerge Krauss prikazuje AISI oznake i elemente za legiranje u ugljiku i niskolegiranim čelicima

**Table 1.1 SAE-AISI designations and alloying elements in carbon and low-alloy carbon steels**

Numerals and digits	Type of steel and nominal alloy content, %	Numerals and digits	Type of steel and nominal alloy content, %	Numerals and digits	Type of steel and nominal alloy content, %
<b>Carbon steels</b>		<b>Nickel-chromium-molybdenum steels</b>		<b>Chromium (bearing) steels</b>	
10xx(a)	Plain carbon (Mn 1.00 max)	43xx	Ni 1.82; Cr 0.50 and 0.80; Mo 0.25	50xx	Cr Δ0.50
11xx	Resulfurized	43BV.xx	Ni 1.82; Cr 0.50; Mo 0.12 and 0.25; V 0.03 min	51xx	Cr 1.02
12xx	Resulfurized and rephosphorized			52xxx	Cr 1.45
15xx	Plain carbon (max Mn range: 1.00–1.65)	47xx	Ni 1.05; Cr 0.45; Mo 0.20 and 0.35	<b>Chromium-vanadium steels</b>	
<b>Manganese steels</b>		81xx	Ni 0.30; Cr 0.40; Mo 0.12		
13xx	Mn 1.75	86xx	Ni 0.55; Cr 0.50; Mo 0.20	<b>Tungsten-chromium steel</b>	
<b>Nickel steels</b>		87xx	Ni 0.55; Cr 0.50; Mo 0.25	72xx	W 1.75; Cr 0.75
23xx	Ni 3.50	88xx	Ni 0.55; Cr 0.50; Mo 0.35	<b>Silicon-manganese steels</b>	
25xx	Ni 5.00	93xx	Ni 3.25; Cr 1.20; Mo 0.12	92xx	Si 1.40 and 2.00; Mn 0.65, 0.82, and 0.85; Cr 0 and 0.65
<b>Nickel-chromium steels</b>		94xx	Ni 0.45; Cr 0.40; Mo 0.12	<b>High-strength low-alloy steels</b>	
31xx	Ni 1.25; Cr 0.65 and 0.80	97xx	Ni 0.55; Cr 0.20; Mo 0.20	9xx	Various SAE grades
32xx	Ni 1.75; Cr 1.07	98xx	Ni 1.00; Cr 0.80; Mo 0.25	<b>Boron steels</b>	
33xx	Ni 3.50; Cr 1.50 and 1.57	<b>Nickel-molybdenum steels</b>		xxBxx	B denotes boron steel
34xx	Ni 3.00; Cr 0.77	46xx	Ni 0.85 and 1.82; Mo 0.20 and 0.25	<b>Leaded steels</b>	
<b>Molybdenum steels</b>		48xx	Ni 3.50; Mo 0.25	xxLxx	L denotes leaded steel
40xx	Mo 0.20 and 0.25	<b>Chromium steels</b>			
44xx	Mo 0.40 and 0.52	50xx	Cr 0.27, 0.40, 0.50, and 0.65		
<b>Chromium-molybdenum steels</b>		51xx	Cr 0.80, 0.87, 0.92, 0.95, 1.00, and 1.05		
41xx	Cr 0.50, 0.80, and 0.95; Mo 0.12, 0.20, 0.25, and 0.30				

(a) The xx in the last two digits of these designations indicates that the carbon content (in hundredths of a percent) is to be inserted. Source: Ref 1.13

Izvor : George Krauss: STEELS - Processing, Structure, and Performance



### 2.3. Poglavlje mehaničkih svojstva

N.1.7227 je krom – molibden legirani čelik koji je može zagrijavati pomoću raznih različitih metoda i time daje širok spektar svojstva. Ima sposobnost biti podvrgnut izrazito visokim temperaturama, pa i do 538°C, tj. 1000F, i na toj temperaturi čak i nakon dužeg vremena može zadržati svoja svojstva u jednakom obliku.

N.1.7227 je svojim kemijskim sastavom dosta poznat, sadrži 0,40% ugljika i 0,85% mangana koji mu daju žilavost i mogućnost raznih termičkih obrada bez mijenjanja svojih svojstva i sadrži i 0,10% kroma koji mu daje na žilavosti.

On je niskolegirani čelik koji ima visoku otpornost na habanje, zamor i udarce. Ima dobru obradivost u kaljenom stanju i veliku duktilnost. Za oblikovanje ove čelične legure ipak je potrebna veća sila pošto je čvršći od običnog ugljičnog čelika.

Nije preporučeno, ali može se zavarivati. Prije i poslije zavarivanja mora termički obraditi kako ne bi došlo do promjene mehaničkih svojstava. Mjesto zavora se predgrijava i na taj način se ublažava stres na tom mjestu i osigurava da neće doći do promjene mehaničkih svojstva čelika.

Ovaj se čelik najčešće isporučuje u šipkama ili pločama, termičkim obrađenima tvrdoće 18 do 22 HRC-a. Ukoliko je potrebna daljnja termička obrada tada se zagrijava na 840 – 875°C dok temperatura u cijelom dijelu nije jednolična, te se onda potopi u ulje, vodu ili polimer po potrebi. Na slikama niže možemo vidjeti šipke i ploče spremne za isporuku.

Slika 2. Šipke legure N.1.7227, AISI 4140



Izvor - <https://www.fushunspecialsteel.com/aisi-4140-alloy-steel/>

Slika 3. - ploče legure N.1.7227, AISI 4140



Izvor - <http://sheetsplates.com/alloy-steel/aisi-4140/>

U tablici niže može se vidjeti za presjeka različitih veličina pod kojim pritiskom dolazi do početka plastične deformacije, pod kojim pritiskom dolazi do pucanja, koliki je postotak produljenja materijala i koja je čvrstoća naše čelične legure. Iz svega prikazanog možemo uočiti sve do sada navedeno, pogotovo veliku čvrstoću.

Tablica 1.- Stainless steel & tube – Product technical statement – High tensile steel  
– AISI 4140

**TYPICAL MECHANICAL PROPERTIES** – Hardened and tempered in section size listed

Section mm	Yield Strength MPa	Tensile Strength MPa	Elongation %	Impact Izod J	Hardness HB
50	770	930	17	90	275
100	710	920	15	70	270
200	570	850	14	60	250

Izvor: <http://stainless.steelandtube.co.nz/wp-content/uploads/2014/06/HighTensileSteel4140.pdf>

## 3. Metalografija i ispitivanje mikrostrukture

### 3.1. Metalografija i mikrostruktura

#### 3.1.1. Metalografija

U ovome radu proučit će se metalografija kako bi se tumačio utjecaj mikrostrukture na obradu materijala. Metalografija je nauka o metalima, jedna od novijih znanosti. Počela se razvijati tek početkom 20.stoljeća. Ona danas predstavlja znanost koja se bavi zavisnostima između strukture, dijagrama stanja i osobine legure i metala. Njezin je zadatak da pri pregledu određenog kemijskog sastava i iz pregleda slika makro i mikro strukture može unaprijed odrediti ponašanje i osobine te legure pod danim uvjetima opterećenja. To znači da se metalografija bavi kvantitativnim i kvalitativnim ispitivanjima metala i slitina, pogotovo tehnikama elektroničke, ionske i optičke mikroskopije, a usko je povezana i s rendgenskom strukturnom analizom, toplinskom i dilatometrijskom analizom, određivanjem mikrotvrdoće i sl.

Izvor - <https://www.enciklopedija.hr/natuknica.aspx?id=40365>

Razvoju metalografije preduvjet je bio i razvoj raznih metalografskih mikroskopa i postupaka analize metala.

Metalografska analiza može dati podatke o prethodnoj obradi materijala, njegovim svojstvima i o sastavu materijala, a pogotovo nam može reći iduće:

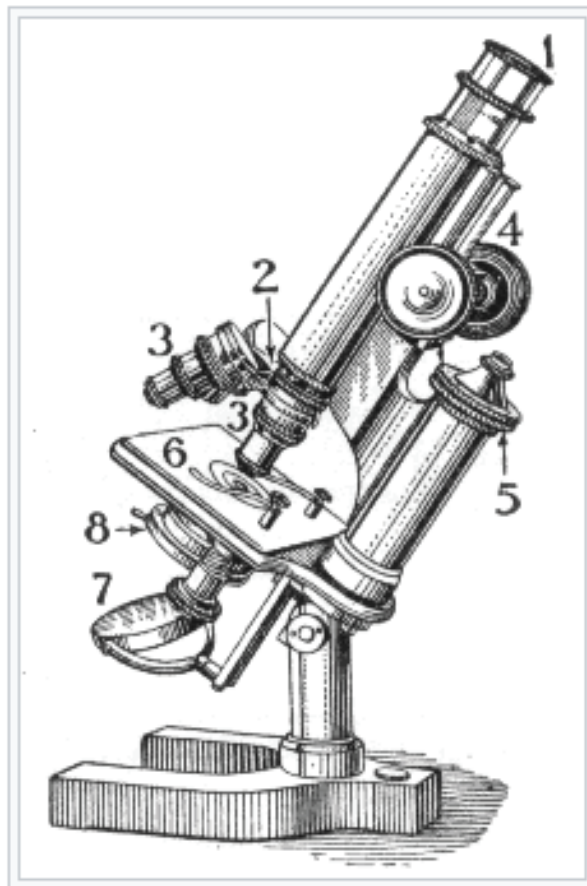
- Veličinu kristalnog zrna.
- Kemijsku homogenost.
- Prisutne faze.
- Raspodjelu faza.
- Deformacije strukture nakon plastične deformacije materijala.
- Određivanje pukotine i načina loma.
- Debljinu i strukturu površinskih prevlaka.

### 3.1.1.1. Mikroskop

Metalografija je usko povezana s mikroskopima. Mikroskopi su instrumenti koji nam daju uvećane slike bliskih predmeta, koje golim okom ne bi mogli promatrati. Normalno oko će najjasnije raspoznati predmete udaljene od otprilike 250mm, dok predmeti koji su nam bliži od 100 mm oku su nejasni jer njihovu sliku ne može izoštriti. Mikroskopi nam omogućuju da predmete promatramo pod širokim vidnim kutom, kao da smo ga maksimalno približili oku, ali nam je njegova slika ostala jasna i oštra. Taj se učinak postiže povećalom, jakim sabirnom lećom ili sustavom optičkih leća kojemu je žarišna daljina veća od 10mm, dok je mikroskopima žarišna daljina, a i udaljenost od predmeta do objektiva, redovito manja.

Izvor - <https://www.enciklopedija.hr/natuknica.aspx?id=40775>

Slika 4. - shema mikroskopa



Izvor – <https://hr.wikipedia.org/wiki/Mikroskop>

Dijelovi mikroskopa na slici su:

1. Okular.
2. Tubus.
3. Objektiv.
4. Veliki vijak.
5. Mali vijak.
6. Stolić s otvorom.
7. Povećalo.
8. Kondenzator.

Tokom godina rada s mikroskopima i primjenama različitim granama znanosti došlo je do konstrukcije nekoliko specijalnih tipova mikroskopa. Neki od tih specijalnih tipova su reflektorski mikroskop, polarizacijski mikroskop, ultraljubičasti mikroskop, rendgenski mikroskop, ali i najkorišteniji optički mikroskopi.

Optički mikroskopi na oba kraja tubusa imaju po jedan sustav leća, na donjem kraju, iznad predmeta, nalazi se objektiv, a na gornjem kraju je okular. U suvremenim mikroskopima objektiv se sastoji od nekoliko leća malene žarišne duljine, koje rade kao jedinstvena konveksna leća.

Obzirom na način upotrebe objektivu mogu biti suhi, za mala i srednja povećanja, te imerzijski, radi povećanja indeksa loma za velika povećanja i radi dovođenja predmeta čim bliže objektivu. S imerzijskim objektivom suvremeni mikroskopi mogu sliku uvećati i do 2000 puta. Važna značajka mikroskopa je i njegova moć razlučivanja, tj. najmanja udaljenost gdje dva susjedna elementa neke strukture možemo vidjeti odvojeno, a ovisi o tzv. Numeričkoj aperaturi objektivu i o duljini vala svjetlosti koju koristimo za rasvjetu.

*Izvor – <https://hr.wikipedia.org/wiki/Mikroskop>*

Slika 5. - optički mikroskop



Izvor – <http://ba.lifescientz1989.com/microscope/laboratory-optical-microscope.html>

### **3.1.2. Mikrostruktura**

Mikrostruktura je, doslovno što riječ kaže, struktura vidljiva samo pomoću mikroskopskog pomagala. Mikrostruktura metalne legure opisuje veličinu i oblik kristalnih zrna s raznim faza i njihovu orijentaciju i strukturu. Legure s istim sastavom mogu imati vrlo drugačija svojstva, a ulogu u tome ima njihova mikrostruktura.

Mikroanaliza predstavlja metodu ispitivanja strukture legura i metala pomoću mikroskopa na specijalno pripremljenim uzorcima. Instrument za promatranje premeta koji su premali za vidjeti ga golim okom je mikroskop. Metalografski mikroskop

uobičajeno daje uvećanja 50 – 1500 puta. Najviše se koristi uvećanje do 500 puta. Proučavanje mikrostrukture se može provesti sa mikrofotografija ili vizualno, tj. direktno s mikroskopa.

*Izvor – <https://hr.wikipedia.org/wiki/Mikrostruktura>*

Mikroskopska analiza se sastoji od pripreme uzorka, razvijanja mikrostrukture i metalografskog pregleda pod mikroskopom. Mikroskopskom analizom određujemo:

- Dimenzije i oblik kristalnih zrna.
- Građu legure prije i poslije kemijske i termičke obrade.
- Mikrodefekte (mikropukotine, šupljine i pore).

Ta metalografska analiza nam može dati podatke o prethodnoj obradi materijala, njegovom sastavu i svojstvima, a pogotovo:

- Veličinu kristalnog zrna.
- Prisutne faze.
- Kemijsku homogenost.
- Raspodjelu faza.
- Deformacije strukture nakon plastične deformacije materijala.
- Debljinu i strukturu površinskih prevlaka.
- Određivanje pukotina i način loma.

*Izvor – <https://www.centarmetris.hr/ispitivanje-materijala/kemijske-i-opticke-analize>*



## **3.2. Ispitivanje mikrostrukture**

### **3.2.1. Postupak ispitivanja**

Cilj ovog ispitivanja je analiziranje mikrofotografija dobivenih nakon ispitivanja i vidjeti mikrostrukturu naše AISI 4140 čelične legure. Neophodan uvjet za mikroskopsko ispitivanje metala i legura je izrada ravne i glatke površine. Najčešće površina nekog komada bude neravna pa je moramo obraditi.

Priprema uzorka metala za metalografsku analizu se sastoji od:

1. uzimanje reprezentativnog uzorka iz osnovnog materijala.
2. umetanje uzorka u polimernu smolu.
3. brušenje uzorka.
4. poliranje površine uzorka.
5. odmaščivanje, ispiranje i sušenje površine uzorka.
6. kemijsko nagrivanje površine uzorka.

*Izvor – Tehnički fakultet Pula – Materijali – Lekcija 10 – Mikrostruktura metala*

#### *3.2.1.1. Uzimanje reprezentativnog uzorka iz osnovnog materijala*

Pripremamo uzorak za metalografsku analizu tako da prvo uzmemo sve dostupne podatke o našem materijalu, i slikamo ga. Ako je došlo do oštećenja materijala potrebno je poslikati dijelove koji su pretrpili oštećenje i one koji nisu, te također odvojiti uzorak oštećenog i neoštećenog dijela osnovnog materijala. Ukoliko je osnovni dio koji želimo analizirati fizički prevelik, tada je potrebno izrezati reprezentativni dio. Prilikom rezanja uzorka ne smije doći do prevelikih povišenja temperature ili ugnječavanja površine kako ne bi došlo do promjene mikrostrukture.

### 3.2.1.2. Umetanje uzorka u polimernu masu

Kalupiranje uzorka s polimernom masom izvodimo iz više razloga. To se čini kako bi se uzorak zaštitio od vanjskih čimbenika i da se dobije uniformni oblik uzorka koji omogućuje automatsku pripremu na strojevima za brušenje, poliranje i daljnju potrebnu obradu i analizu.

Strana koju ćemo analizirati stavili smo na površinu stakla tako da kada dobijemo polimernu masu nam ta strana bude slobodna za nastavak ispitivanja. Polimernu masu smo napravili od „liquid resin km-ex“ tekućine i „powder resin km-ex“ praha koje smo pomiješali u omjeru 2 dijela praha na 1 dio tekućine.

Slika 6. Resin KM – EX pack za polimernu masu



Izvor - <https://www.presi.com/en/product/pack-1-kg-de-poudre-500-cc-de-catalyseur-de-resine-km-b/>

U zasebnoj posudici smo zamiješali masu i izlili je u kalup s našim uzorkom gdje smo je ostavili da se masa stvrdne 10 minuta. U tih 10-ak minuta u kalupu je radi kemijskih reakcija došlo do velikog porasta temperature. Kada je uzorak izvađen iz kalupa

ostavljen je do idućeg jutra da se stvrdne u potpunosti i da se ispitivanje može kvalitetno odraditi.

Slika 7. Uzorak u polimernoj masi nakon stvrdnjavanja



### 3.2.1.3. Brušenje uzorka

Brušenje uzorka se izvodi iz 2 razloga. Da se uklone tragovi koji su nastali prilikom rezanja i da bi se skinula prašina, oksidi, apsorbirani plinovi i plastično deformirani sloj s površine metala. Brušenje uzorka je moguće obaviti ručno ili na uređaju specijaliziranom za brušenje.

Ja sam ga radila ručno, te sam započinjala brušenje s najgrubljim brusnim papirom i s promjenom smjera brušenja (okretanje uzorka za 90 stupnjeva) prelazila na sve finije. Uzorak se brusi gore – dolje sve dok ne ostanu samo tragovi brušenja u tom pravcu, očisti i kreće na idući brusni papir.

Slika 8. Granulacije brusnih papira



Slika 9. Papiri nakon brušenja



#### *3.2.1.4. Poliranje površine uzorka*

Poliranje izvodimo nakon brušenja da dobijemo još finiju površinu za daljnju mikroskopsku analizu. Kao i brušenje i polirati možemo ručno i strojno. Za vrijeme poliranja uzorak moramo bez stajanja okretati ili kretati u pravcu suprotnom od okretanja diska za poliranje da ne ostanu neispolirani tragovi. Površinu ne smijemo predugo polirati da mekši dijelovi mikrostrukture ne bi postali dublje ispolirani, odnosno da površina ne bude reljefna jer će nam to otežati fotografiranje.

Ja sam polirala sa smjesom koja se sastoji od dijamantnog praha koji dolazi u obliku paste i lubrikantom. Dijamant nam je svima poznat kao najtvrdi materijal pa dijamantna pasta uspješno ispolira i najtvrdje metale. Površina uzorka je na kraju imala visok sjaj i nije imala vidljive tragove na površini, samo vidljive na mikroskopu.

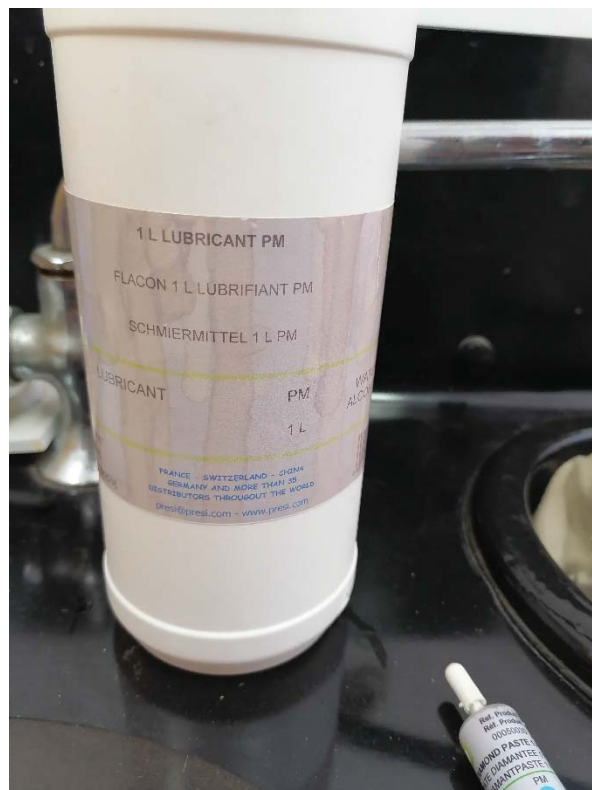
Slika 10. Stroj za poliranje



Slika 11.- Dijamantna pasta



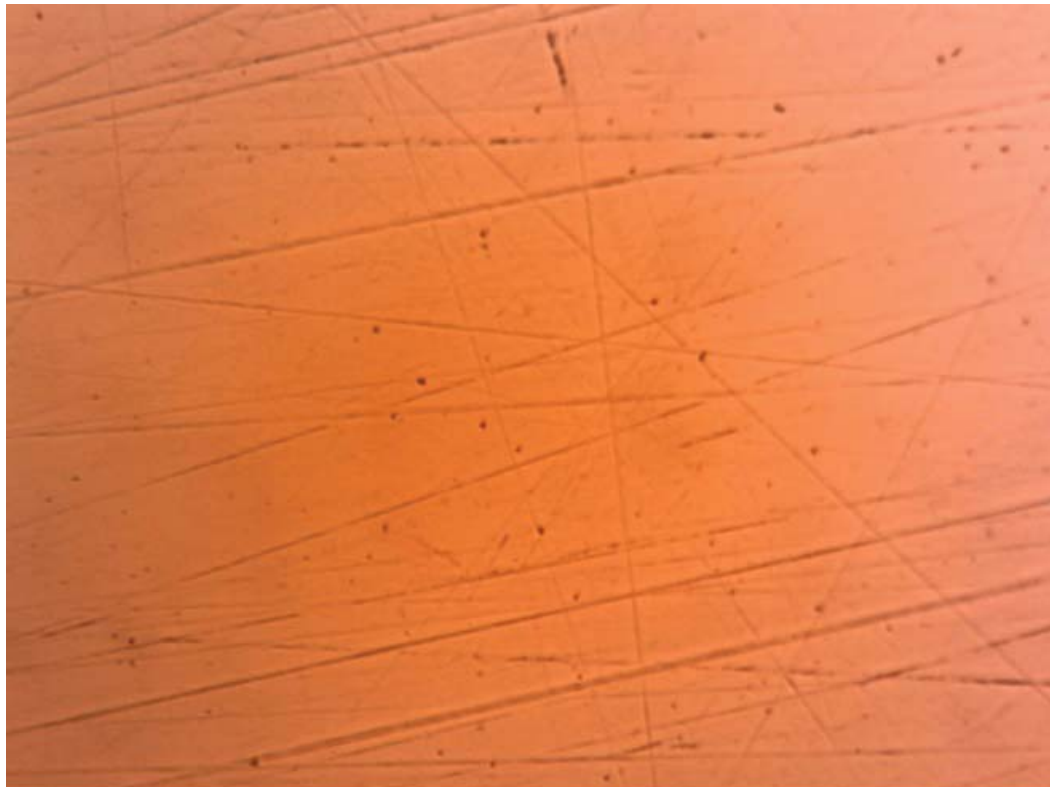
Slika 12. – Lubrikant za poliranje



### 3.2.1.5. Odmaščivanje, ispiranje i sušenje površine uzorka

Čišćenje površine uzorka nakon poliranja izvodi se destiliranom vodom i alkoholom. Mora se izvoditi jako pažljivo pa se stoga to radi s pincetom i vatom koju namočimo u destiliranu vodu i onda potom u alkohol. Treba izbjegavati sušenje krpom ili vatom da ne bi nastalo do stvaranja ogrebotina na površini metala. Zato sam ga ja sušila s industrijskim fenom na vrući zrak. Nakon što smo očistili i osušili ispitanu stranu našeg ispitanog uzorka ona na oko izgleda čisto i zrcalno, ali zato kada je stavimo pod mikroskop vidimo točniju sliku našeg uzorka.

Slika 13. Površina uzorka nakon poliranja i čišćenja, prije nagrizanja



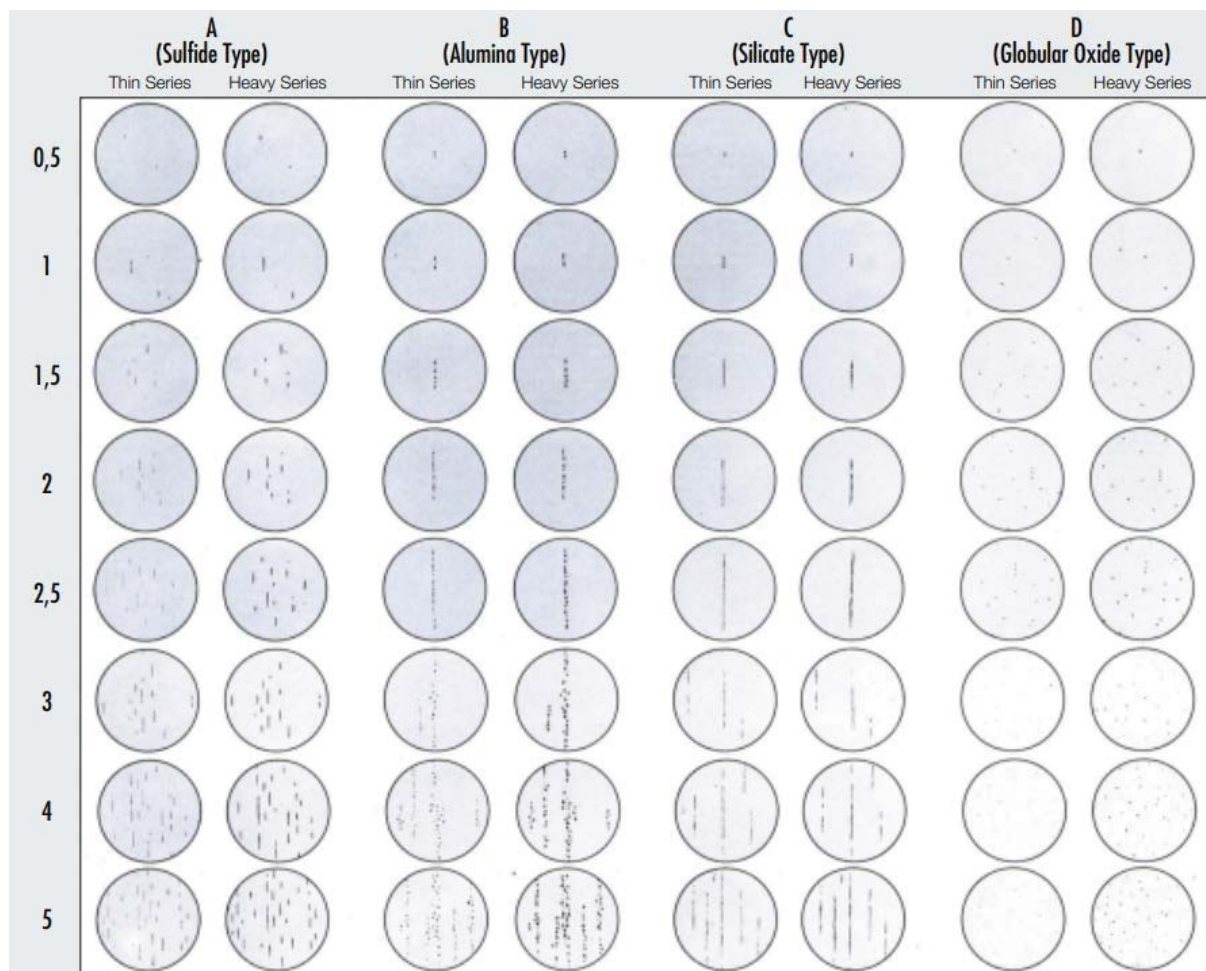


### 3.2.1.5. Poglavlje o čistoći ispoliranog uzorka

Nakon što smo uzorak doveli do reflektirajuće, zrcalne površine, a prije nagrizanja, stavili smo ga pod mikroskop da vidimo kako mu zapravo površina izgleda. Kao što vidimo na slici „“ površina našeg uzorka nije savršeno čista ni ravna. To zapravo nije niti neuobičajeno, meni je za to obradu uzorka trebalo 1-2 sata obrade, za moj završni rad, dok se to u laboratorijima obrađuje i preko 8h, pa čistoća njihovih uzoraka je znatno veća nego mojega.

Američka asocijacija za testiranje i materijale „ASTM“ je također i uvela klasifikaciju nečistoća uzoraka koje možemo vidjeti pod mikroskopom.

Slika 14. - ASTM – Grafikon za određivanje sadržaja nečistoća u čeliku



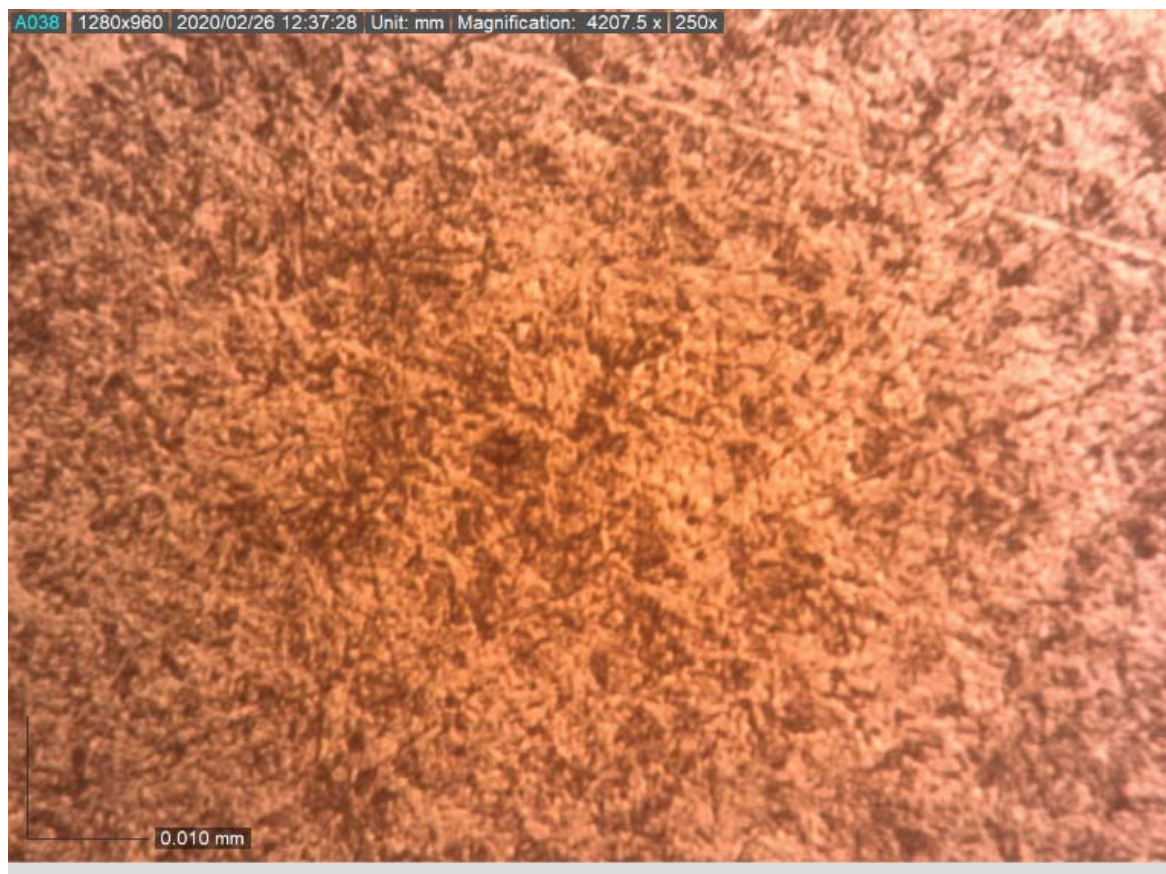
Po ovom grafikonu moglo bi se zaključiti da je moj uzorak negdje između D2 i D3.

### 3.2.1.6. Kemijsko nagrivanje površine uzorka

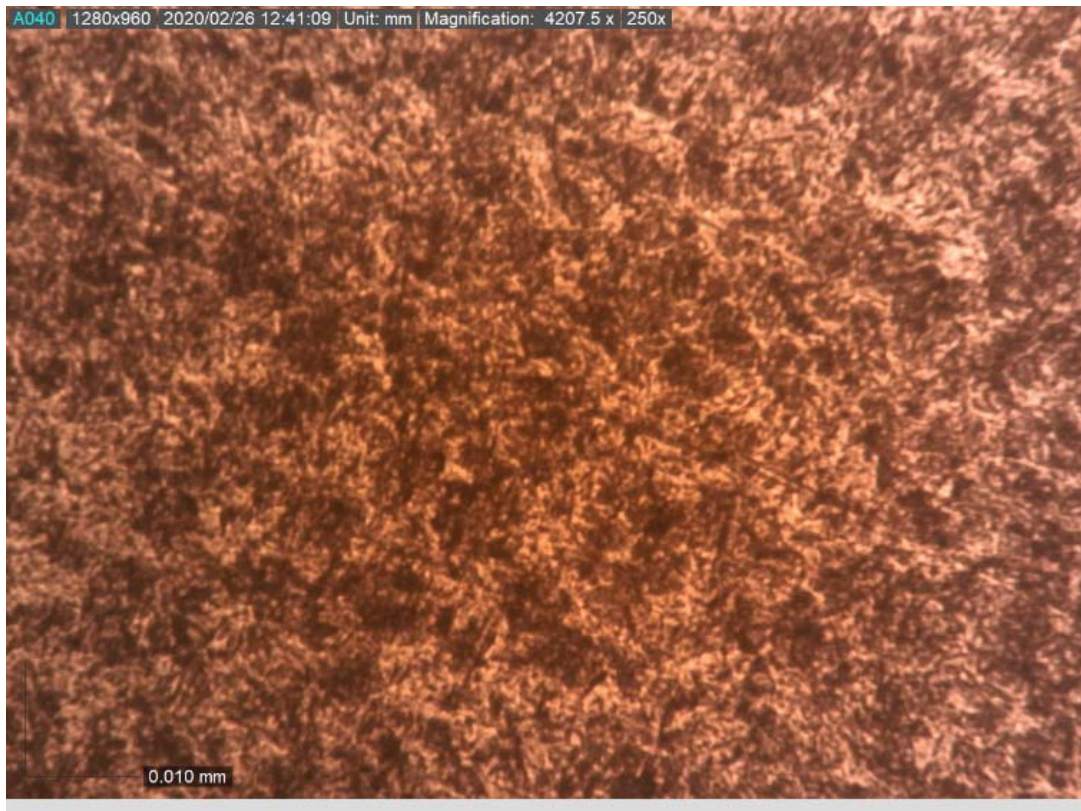
Nagrivanje je postupak selektivnog korodiranja površine materijala s ciljem otkrivanja mikrostrukture uzorka. U tom stanju vidimo kristalna zrna pojedinih faza i karakteristike materijala koje u poliranom stanju ne možemo vidjeti. Parametri nagrivanja su: sastav sredstva za nagrivanje, trajanje, temperatura, itd. Razlikujemo površinsko nagrivanje, duboko nagrivanje, nagrivanje trljanje, elektrolitsko nagrivanje, itd.

Ja sam nagrivanje odradila s nitalom, i nagrizala sam površinu uzorka 10, 15 i 20 sekundi.

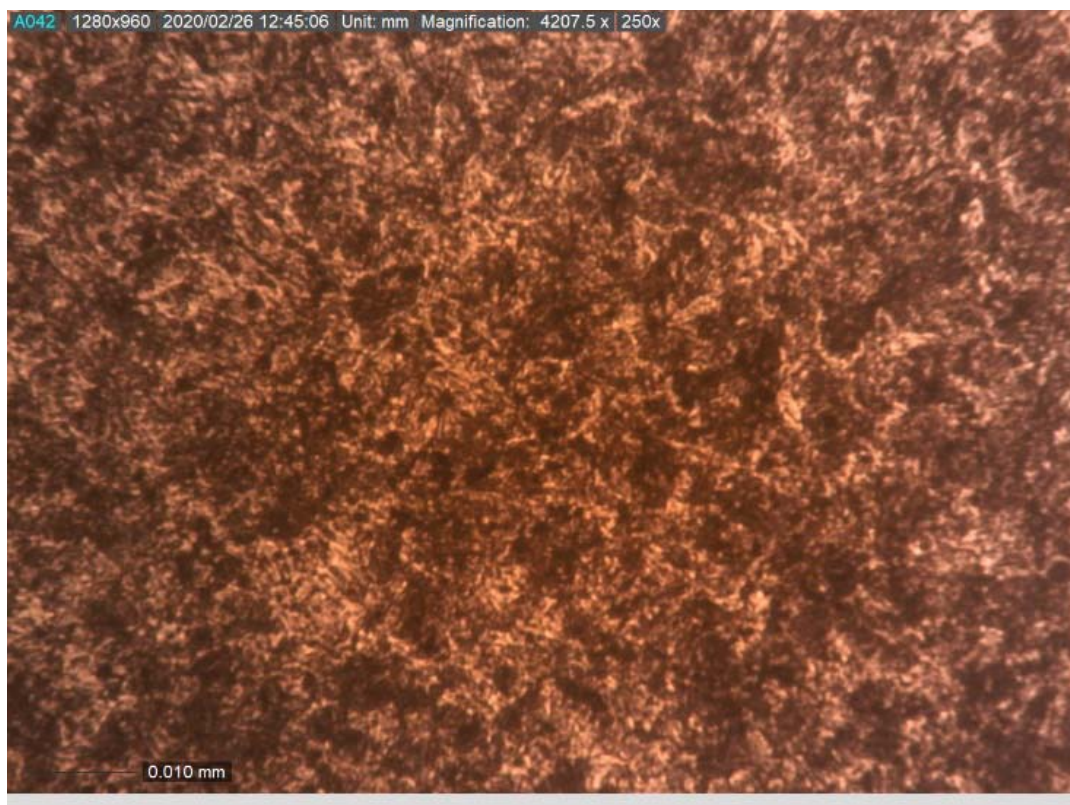
Slika 15. Uzorak nagrivan 10 sekundi



Slika 16. Uzorak nagrizen 15 sekundi



Slika 17. Uzorak nagrizen 20 sekundi



Pri svakih idućih 5 sekundi vidimo kako je površina sve „izmućenija“, ali nam sve jasnije prikazuje mikrostrukturu martenzita u našoj leguri 42CrMoS4.

Slika 18 – Površina nagrizanog uzorka bez mikroskopa



### **3.2.2.. Poglavlje o kiselini kojom se odvijalo nagrizanje**

Kiselina kojom smo odradili ovo nagrizanje zovemo nital. Ta kiselina se sastoji od nitratne kiseline i alkohola. Alkohol u ovoj kiselini može biti metanol, etanol i slični. Ta kombinacija ako se ne koristi pravilno može potencijalno biti eksplozivna.

Omjer sastojaka u nitalu je 1-5ml HNO<sub>3</sub> i 100ml etanola ili metanola. Kombinacija s metanolom nije eksplozivna, ali je toksična, dok je kombinacija s etanolom eksplozivna ako količina HNO<sub>3</sub> pređe 10%. Sve mješavine ove kiseline koje sadrže više od 5% HNO<sub>3</sub> ne bi se trebale držati u zatvorenim posudama jer će nitratna kiselina se ponašati kao oksidant.

Ova se kiselina koristi za nagrizanja čeličnih površina kako bi njihove mikrostrukture nakon poliranja bile vidljive pod mikroskopom. Nagrizanja se odvijaju između 1 sekunde i 1 minute, s vatom natopljenom kiselinom. Možemo u čelicima vidjeti razne reakcije nagrizanja s ovom kiselinom, može potamniti perlit i dati kontraste između perlitnih kolonija, može otkriti feritne granice i može izoštriti granice između ferita i martenzita.

*Izvor: <https://www.britannica.com/science/nitric-acid>*

### 3.2.3. Oprema za ispitivanje

Ispitivanje našeg uzorka obavili smo s metalografskim mikroskopom Carl Zeiss Jena s tehničkog fakulteta u Rijeci, zavod za materijale. Za dobivanje naših slika uzorak smo samo stavili na predviđeno mjesto, a rezultati su nam se prikazali na monitoru u softveru DinoCapture 2.0.

Slika 19.- Mikroskop Carl Zeiss Jena



## 4. Oblikovanje strojnog elementa u CAD softveru i FEM analiza

### 4.1. Korišteni alati

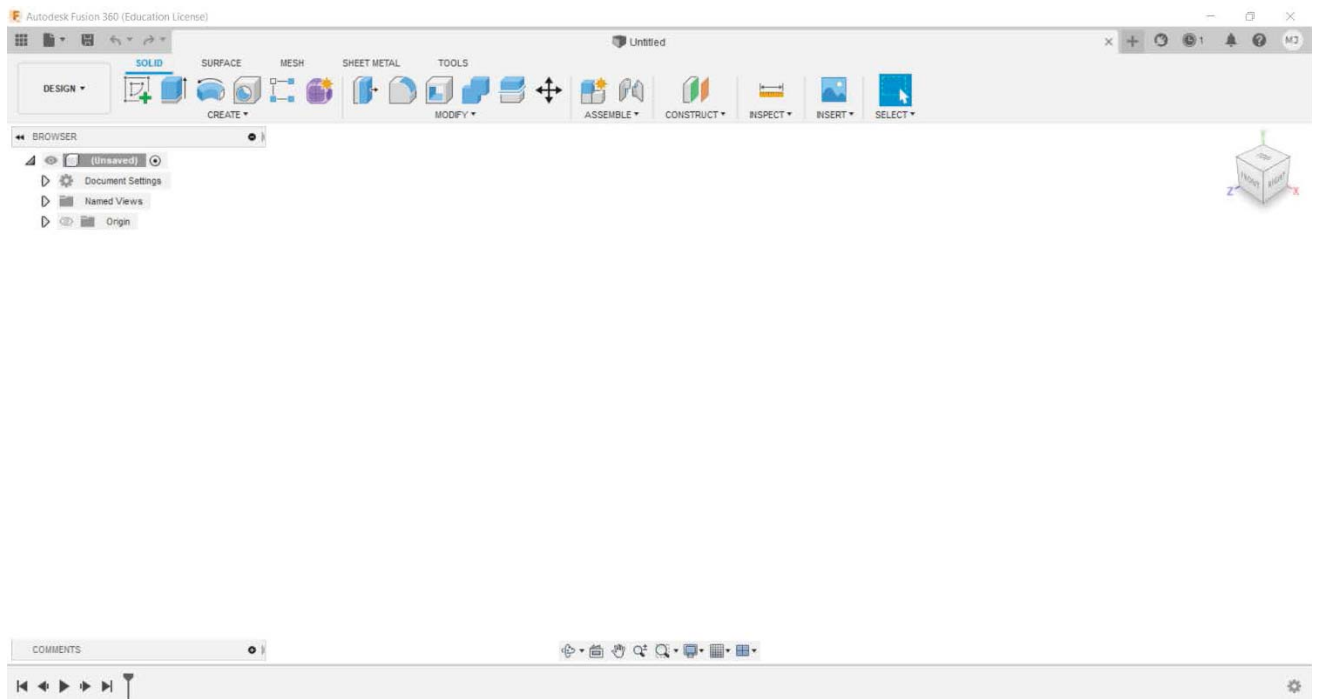
Za oblikovanje našeg strojnog djela koristili smo softver Fusion 360. To je 3D softver od Autodesk. Fusion 360 je softver temeljen na „cloudu“ (online spremanje podataka) koji se koristi za 3D modeliranje, CAD, CAM, CAE, PCB i proizvodnju. U njemu se mogu dizajnirati i projektirati proizvodi koji će osigurati estetiku, formu i funkcionalnost. Reducirati će se utjecaj dizajna i projektiranja, a osigurati će se kvalitetan proizvod sa simulacijom i generativnim alatima za dizajn.

Izvor- <https://www.autodesk.com/products/fusion-360/overview>

Slika 20. Startup softvera Fusion 360



Slika 21. Početni zaslon softvera Fusion 360



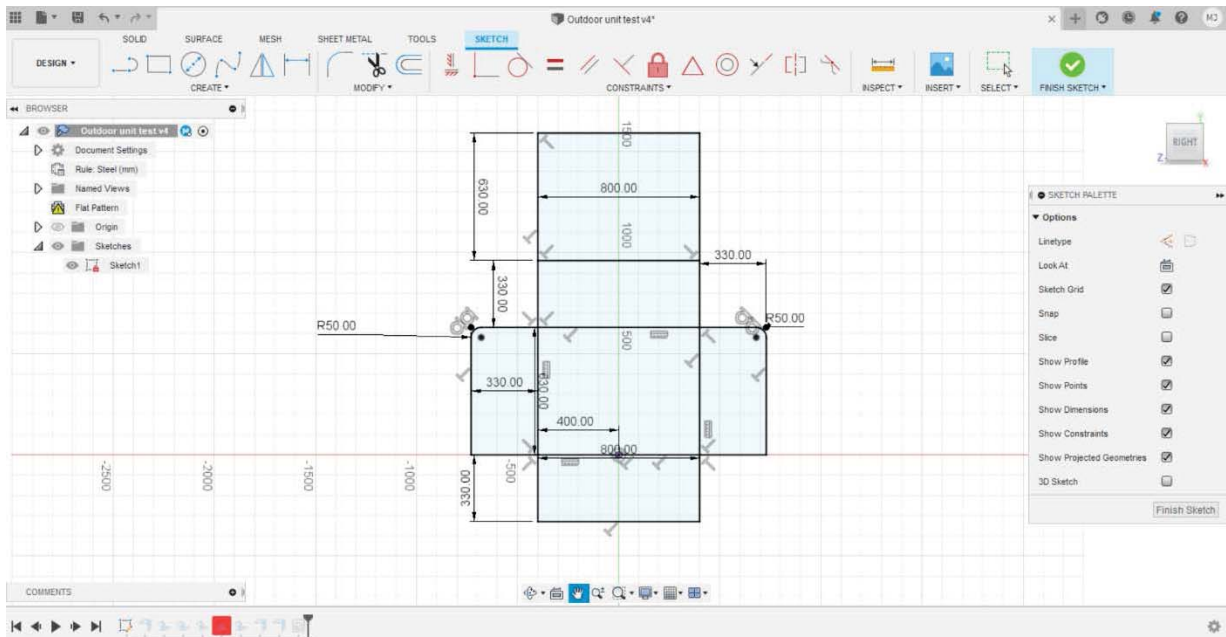
## 4.2. Oblikovanje u CAD-u

Strojni dio koji sam ja za svoj završni rad modelirala je pojednostavljena vanjska jedinica klime, iz jednog lima kojeg ću saviti u završni oblik i koju ću na kraju ovoga rada za FEM analizu opteretiti s nekom silom.

Započela sam svoje modeliranje u „Design“ načinu rada sa skicom jednog lima te njegovim kotiranjem i postavljanjem odnosa između linija.

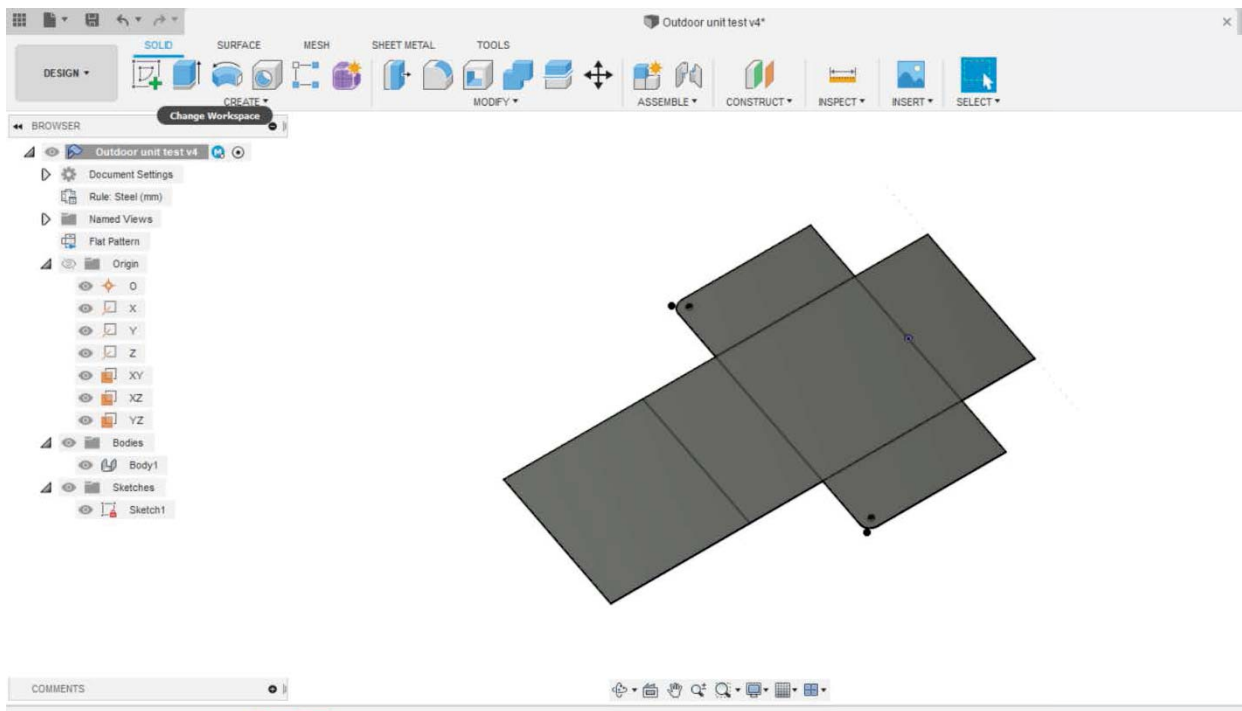


Slika 22. Skica lima vanjske jedinice klime



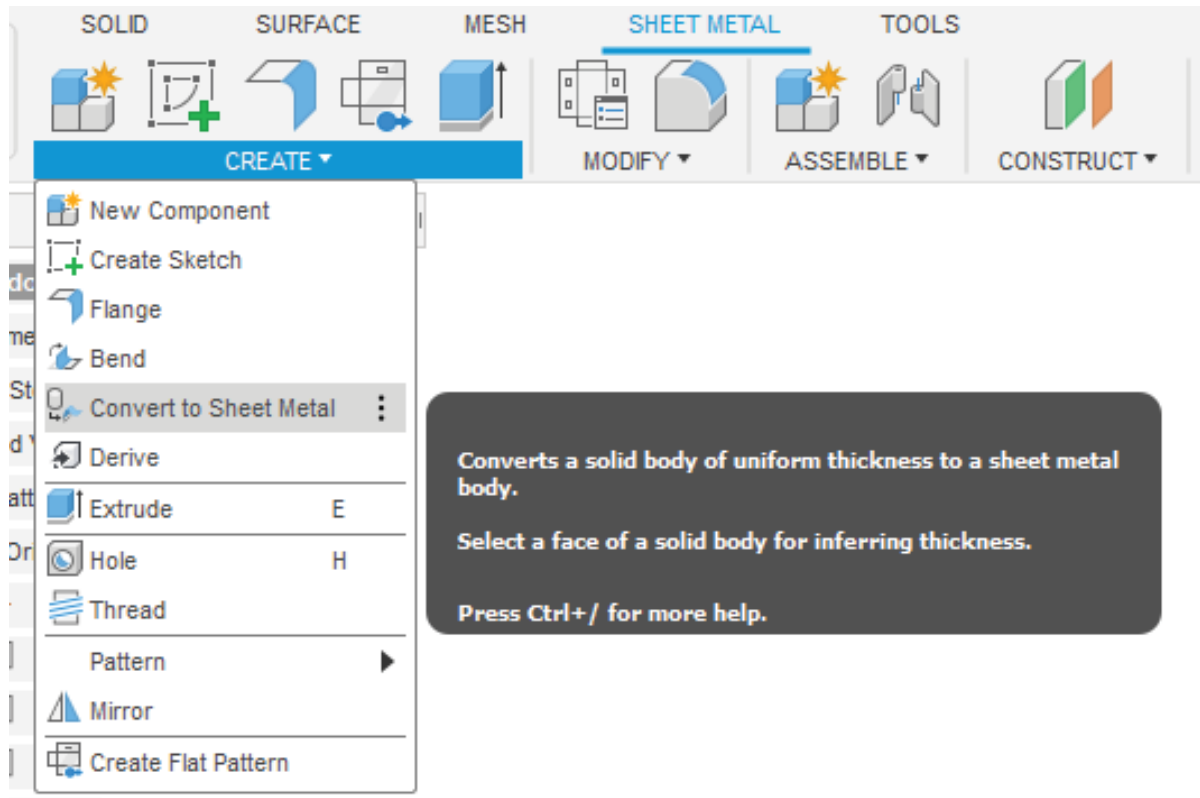
U skici nisam napravila samo vanjske konture lima već sam odmah i konture stranica ucrtala kako bi bilo lakše savijanje. Nakon što sam završila skicu opcijom „Extrude“ sam napravila lim debljine 2.50mm

Slika 23. Lim debljine 2.50mm nakon naredbe „Extrude“



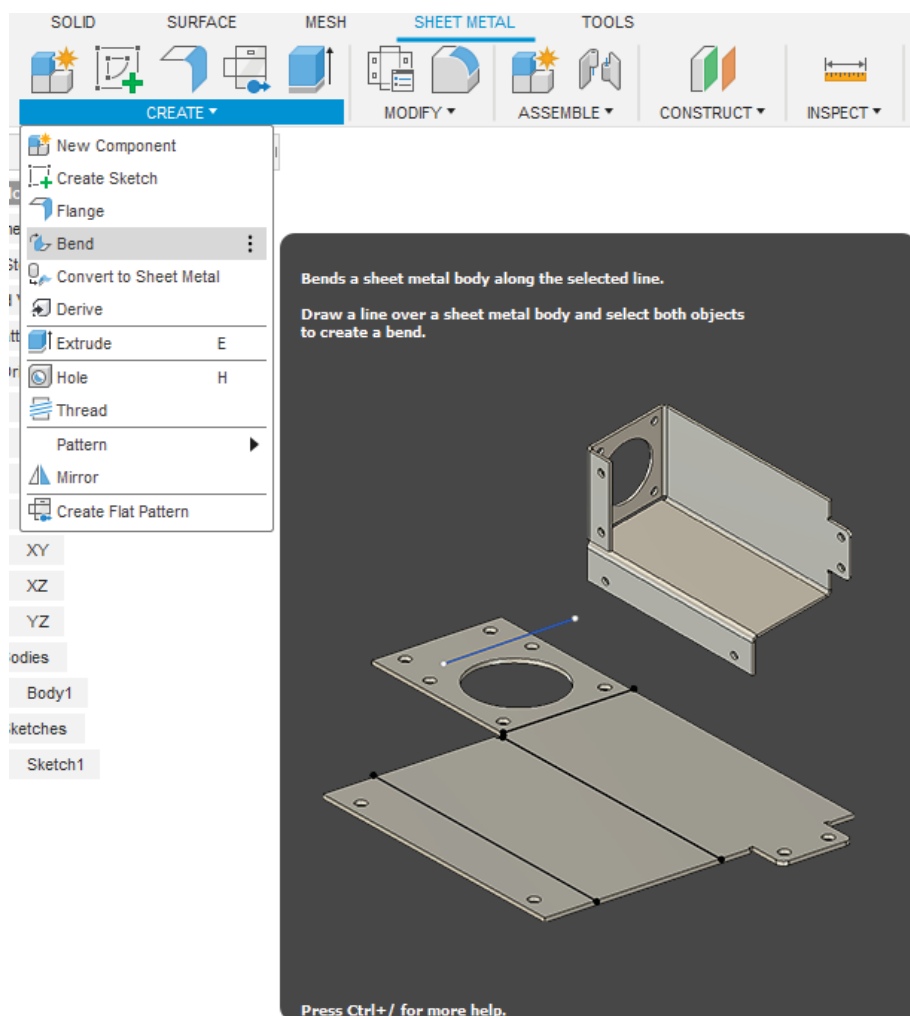
Nakon što sam „extrude-ala“ skicu i dobila lim potreban za savijanje, kako bi to mogla odraditi morala sam dobiti „Body“ prebaciti u „Sheet metal“ s naredbom „Convert to Sheet metal“.

Slika 24. Naredba za prebacivanje u „Sheet metal“

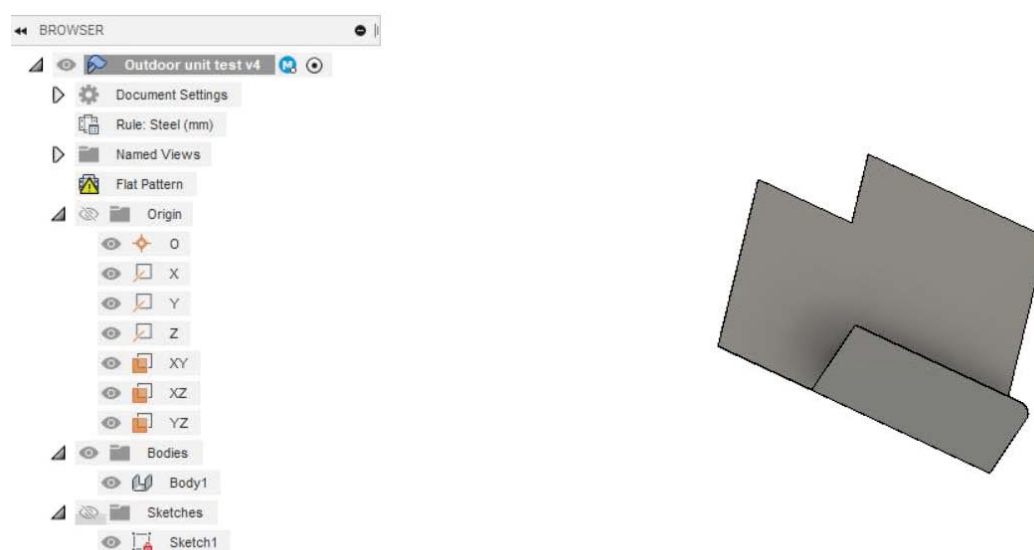


Nakon što sam prebacila „Body“ u „Sheet metal“ počela sam sa savijanjem stranica da bi došli do finalnog proizvoda, tj. do vanjske jedinice klime. Za to sam koristila naredbu „Bend“, a možemo i vidjeti kako je to izgledalo nakon prve i zadnje savijene stranice

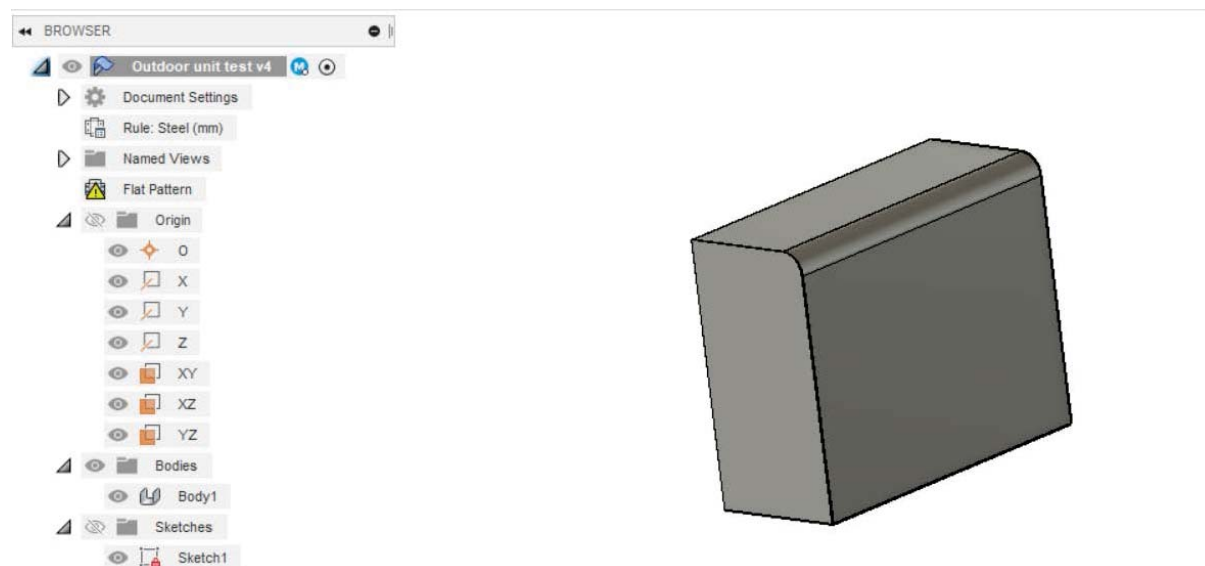
Slika 25. Naredba „Bend“



Slika 26. Oblik nakon 1. savijene stranice

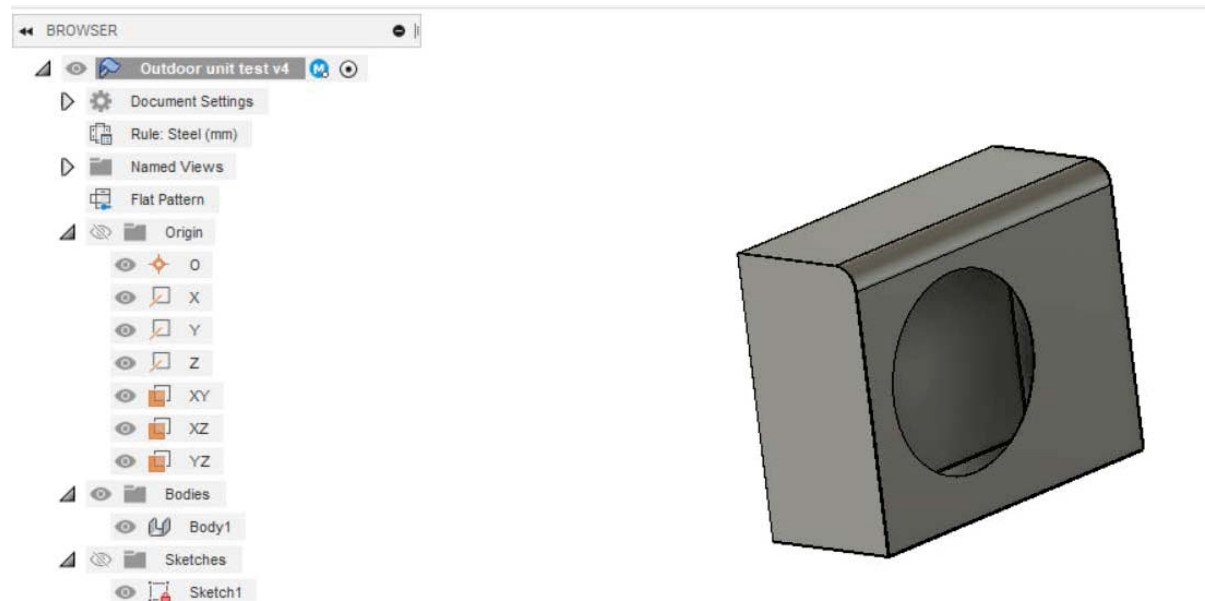


Slika 27. Oblik nakon zadnje savijene stranice



Sada kad sam dobila zatvoreni oblik vanjske jedinice klime jedino što je ostalo je izbušiti rupu za ventilator što sam napravila s naredbom „Hole“.

Slika 28. Finalni oblik vanjske jedinice klime



### 4.3. Postupak FEM analize

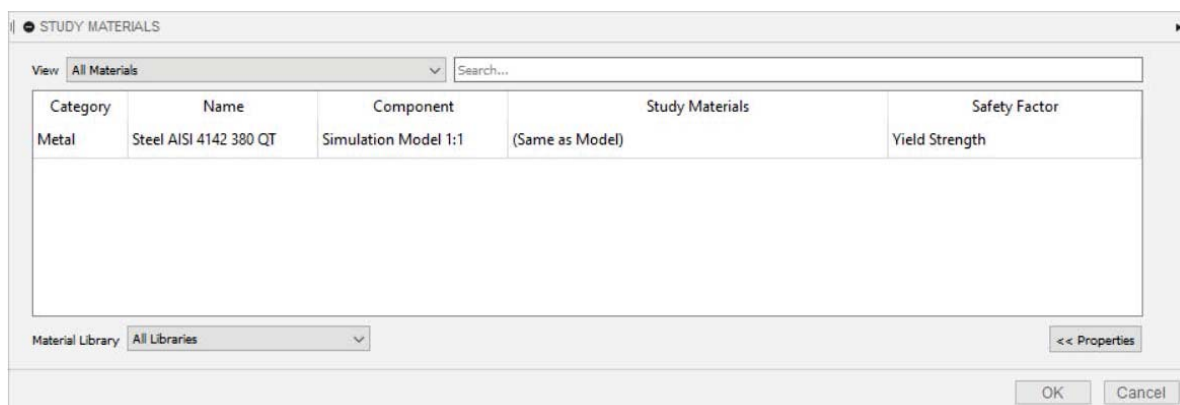
FEM (Finite Element Method) analizu smo također radili u softveru Fusion 360. FEM analiza se koristi u strojarstvu kako bi se dizajn optimizirao. Ona se u softveru Fusion 360 više ne radi u „Design“ načinu rada nego se moramo prebaciti u „Simulation“. Kada sam se prebacila u „Simulation“ način rada Fusion 360 ponudio mi je da odaberem studiju koju želim provesti nad svojim strojnim djelom.

Slika29. Odabir studije



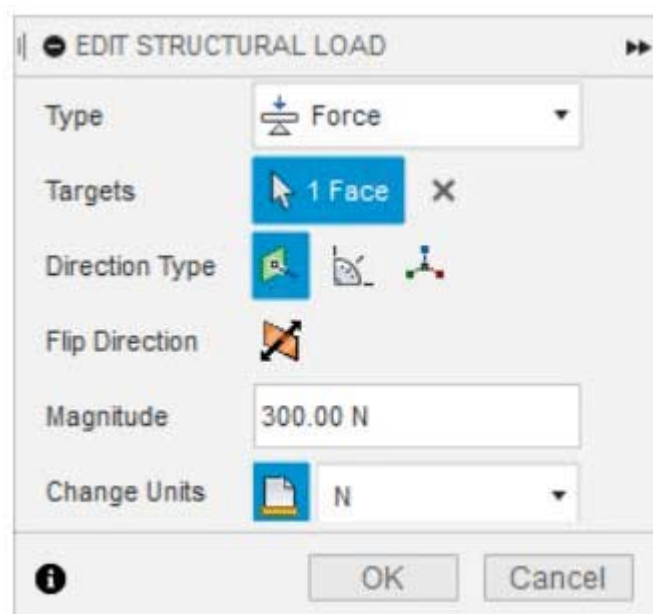
Odabrala sam „Static Stress“ i u toj studiji odabrati ću donju stranicu strojnog dijela kao fiksnu i opteretiti je nekom silom. Obzirom da Fusion 360 u svojem katalogu nema materijal „AISI 4140“ po svemu do sada poznatome znam kako odabrati najbliži materijal da mogu vidjeti kako bi moja izmodelirana klima od mojeg materijala reagirala na opterećenje.

Slika 30. Odabrani materijal

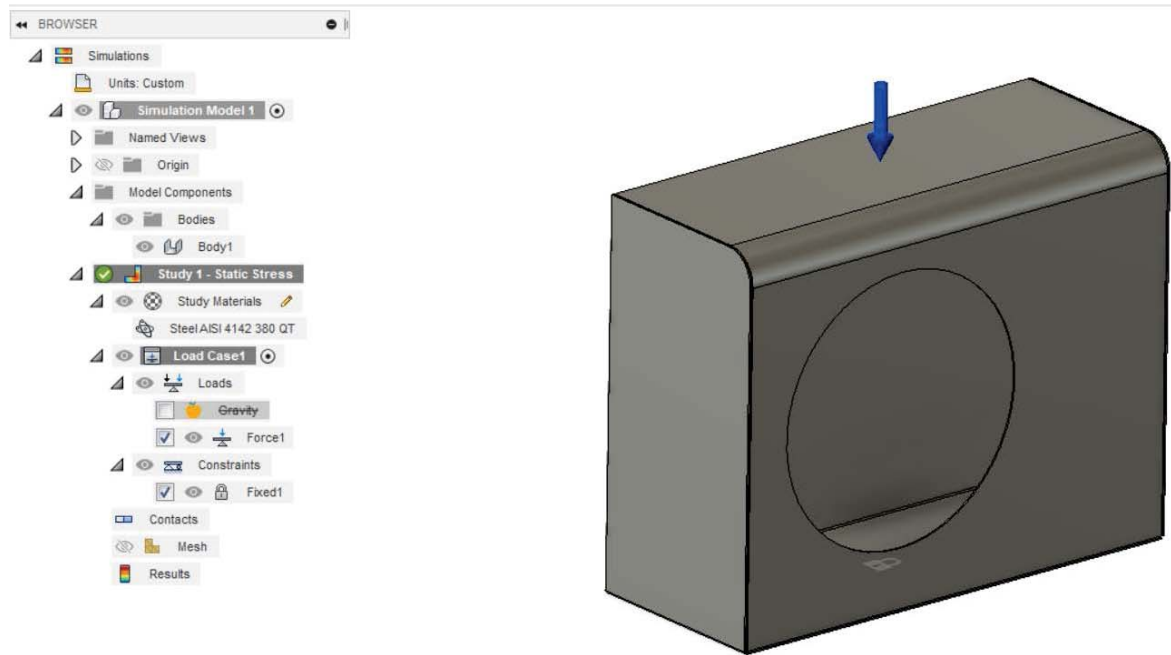


Nakon odabranog materijala moramo odabrati opterećenja i fiksne točke. Opterećenje koje sam odabrala je „Structural Load“ od 300N, a fiksirala sam donju stranicu klime.

Slika 31. Odabrano opterećenje

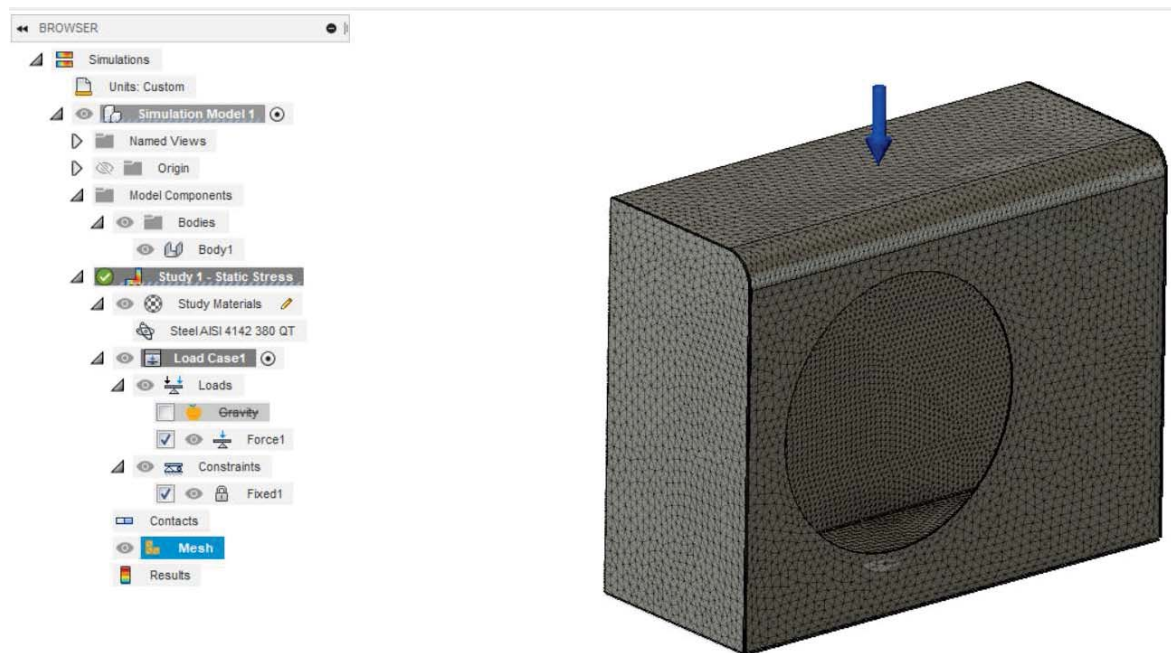


Slika 32. Klima s prikazanim opterećenjem i fiksnom stranicom



Nakon što sam odredila opterećenje i fiksnu stranicu po stablu studije trebala bi odrediti kontakte, ali obzirom da je moj strojni dio napravljen od samo jednog tijela nikakvih kontakata nema. Iduće na redu nam je „Mesh“. To je naredba koja mi strojni dio razdvaja nekoliko tisuća, možda pak i stotine tisuća, malih komada, tj. tetraedara, koje kasnije on svakog zasebno analizira za točnije rješenje naše analize.

Slika 33. Klima nakon generiranog „mesha“

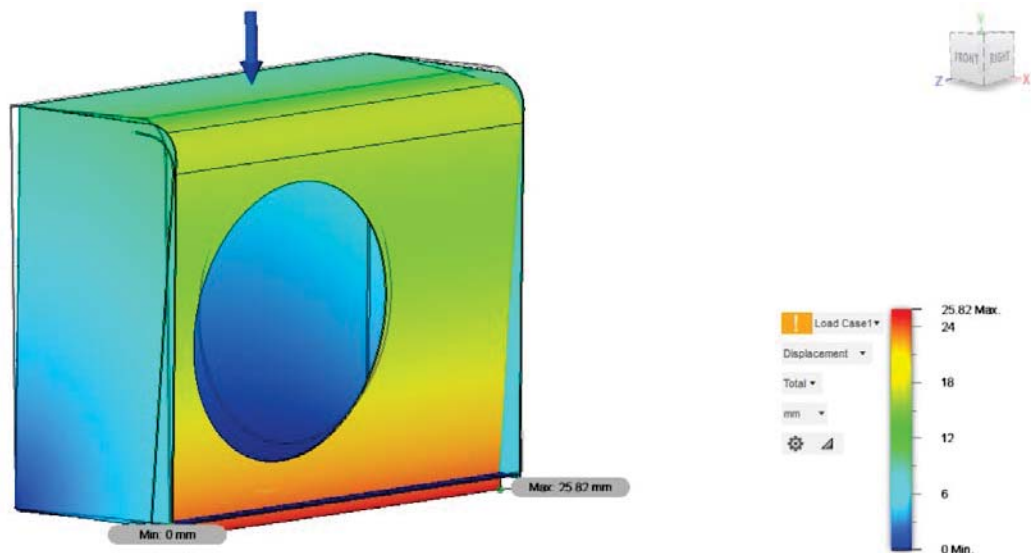


I za sam kraj dolazimo do rezultata naše FEM analize. Kada odemo na „Results“ nama izbací nekoliko različitih rezultata, od kojih ću ja ovdje prikazati samo 2 meni najzanimljivija.

Slika 34. Rezultat FEM analize koji pokazuje najveći i najmanji sigurnosni faktor



Slika 35. Rezultat FEM analize koji pokazuje pomak stranice moje vanjske jedinice klime pod zadanom silom





## 5. Zaključak

Da bi došli do slike mikrostrukture materijala potrebno nam je puno znanja o metalografiji i puno strpljenja jer proces nije kratak. Meni je cijeli proces trajao oko 5 do 6 sati, s time na se nakon poliranja na mikroskopu moglo vidjeti još nekih nečistoća, dok taj proces za profesionalnu upotrebu zna trajati i preko 8 sati i dobiju se puno čišće i ljepše slike. Cijeli taj proces je nužan ukoliko želimo vidjeti mikrostrukturu legure, njezine faze i uključke. Da bi se faze vidjele potrebno je uzorak nakon poliranja nagrizzati i sve to poslikati sa spektrometrom.

Odabrani uzorak bio je uspješno pripremljen, ali obzirom da je ovo bio rad na amaterskom nivou, u cilju učenja, a ne rad profesionalca, tokom procesa bilo je grešaka koje smo mogli vidjeti na poliranoj slici uzorka, u pojavama nesavršenosti. Svejedno, na nagrizzanim slikama uzorka možemo razaznati pojavu martenzita u leguri 42CrMoS4, što je ujedno bio i cilj ovog rada.

Drugi cilj ovoga rada bio je izmodelirati neki strojni dio iz jednoga lima te ga saviti i napraviti FEM analizu. Strojni dio koji sam ja odabrala bio je pojednostavljena vanjska jedinica klime, a softver u kojem sam to radila bio je Fusion 360. Softver sam po sebi nije bio zahtjevan već je jako sličan nekim drugim softverima koje sam koristila i koje i dan danas koristim u svojem poslu, a razlike sam lako zaobišla uz pomoć mnogih tutorijala s interneta.

U rezultatima FEM analize koje sam priložila jasno se može vidjeti da ukoliko moja klima na nekom zidnom nosaču treba s gornje strane biti opterećena na 300N ona to opterećenje ne bi izdržala već bi se savila. Da bi to izbjegla klimu moram izmodelirati na drugačiji način ili od drugog materijala.

## Literatura

A) Knjige i nastavni materijali:

*George Krauss: STEELS - Processing, Structure, and Performance*

*Tehnički fakultet Pula – Materijali – Lekcija 10 – Mikrostruktura metala*

B) Web:

<http://hr.lksteelpipe.com/4140-alloy-steel-bar> [Pristupano 10.06.2021.]

[https://en.wikipedia.org/wiki/Deutsches\\_Institut\\_f%C3%BCr\\_Normung](https://en.wikipedia.org/wiki/Deutsches_Institut_f%C3%BCr_Normung) [Pristupano 10.06.2021.]

<https://www.laser-ing.hr/blog/oznacavanje-celika-prema-en-normi/> [Pristupano 10.06.2021.]

<https://www.fushunspecialsteel.com/aisi-4140-alloy-steel/> [Pristupano 10.06.2021.]

<http://sheetsplates.com/alloy-steel/aisi-4140/> [Pristupano 10.06.2021.]

<http://stainless.steelandtube.co.nz/wp-content/uploads/2014/06/HighTensileSteel4140.pdf> [Pristupano 10.06.2021.]

<https://www.enciklopedija.hr/natuknica.aspx?id=40365> [Pristupano 14.06.2021.]

<https://www.enciklopedija.hr/natuknica.aspx?id=40775> [Pristupano 14.06.2021.]

<https://hr.wikipedia.org/wiki/Mikroskop> [Pristupano 14.06.2021.]

<http://ba.lifescientz1989.com/microscope/laboratory-optical-microscope.html>  
[Pristupano 14.06.2021.]

<https://hr.wikipedia.org/wiki/Mikrostruktura> [Pristupano 14.06.2021.]

<https://www.centarmetris.hr/ispitivanje-materijala/kemijske-i-opticke-analize>  
[Pristupano 15.06.2021.]

<https://www.presi.com/en/product/pack-1-kg-de-poudre-500-cc-de-catalyseur-de-resine-km-b/> [Pristupano 15.06.2021.]

<https://www.britannica.com/science/nitric-acid> [Pristupano 15.06.2021.]

## Popis slika

- (1) Slika 1. – Goerge Krauss prikazuje AISI oznake i elemente za legiranje u ugljiku i niskolegiranim čelicima
- (2) Slika 2. Šipke legure N.1.7227, AISI 4140
- (3) Slika 3. - ploče legure N.1.7227, AISI 4140
- (4) Slika 4. - shema mikroskopa
- (5) Slika 5. - optički mikroskop
- (6) Slika 6. - Resin KM – EX pack za polimernu masu
- (7) Slika 7. – Uzorak u polimernoj masu nakon stvrdnjavanja
- (8) Slika 8 – Granulacije brusnih papira
- (9) Slika 9. Papiri nakon brušenja
- (10) Slika 10. Stroj za poliranje
- (11) Slika 11.- Dijamantna pasta
- (12) Slika 12. – Lubrikant za poliranje
- (13) Slika 13. Površina uzorka nakon poliranja i čišćenja, prije nagrizanja
- (14) Slika 14. - ASTM – Grafikon za određivanje sadržaja nečistoća u čeliku
- (15) Slika 15. Uzorak nagrizen 10 sekundi
- (16) Slika 16. Uzorak nagrizen 15 sekundi
- (17) Slika 17. Uzorak nagrizen 20 sekundi
- (18) Slika 18 – Površina nagrizenog uzorka bez mikroskopa
- (19) Slika 19.- Mikroskop Carl Zeiss Jena
- (20) Slika 20. – Startup softvera Fusion 360
- (21) Slika 21. Početni zaslon softvera Fusion 360
- (22) Slika 22. Skica lima vanjske jedinice klime
- (23) Slika 23. Lim debljine 2.50mm nakon naredbe „Extrude“
- (24) Slika 24. Naredba za prebacivanje u „Sheet metal“
- (25) Slika 25. Naredba „Bend“
- (26) Slika 26. Oblik nakon 1. bendane stranice
- (27) Slika 27. Oblik nakon zadnje bendane stranice
- (28) Slika 28. Finalni oblik vanjske jedinice klime
- (29) Slika 29. Odabir studije
- (30) Slika 30. Odabrani materijal
- (31) Slika 31. Odabrano opterećenje

- (32) Slika 32. Klima s prikazanim opterećenjem i fiksnom stranicom
- (33) Slika 33. Klima nakon generiranog „mesha“
- (34) Slika 34. Rezultat FEM analize koji pokazuje najveći i najmanji sigurnosni faktor
- (35) Slika 35. Rezultat FEM analize koji pokazuje deformaciju moje vanjske jedinice klime pod zadanom silom