

# 3D print i izrada modula za Uscope

---

**Smoković, Matea**

**Master's thesis / Diplomski rad**

**2021**

*Degree Grantor / Ustanova koja je dodijelila akademski / stručni stupanj:* **University of Pula / Sveučilište Jurja Dobrile u Puli**

*Permanent link / Trajna poveznica:* <https://um.nsk.hr/um:nbn:hr:137:123916>

*Rights / Prava:* [In copyright](#)/[Zaštićeno autorskim pravom.](#)

*Download date / Datum preuzimanja:* **2025-01-11**



*Repository / Repozitorij:*

[Digital Repository Juraj Dobrila University of Pula](#)



Sveučilište Jurja Dobrile u Puli  
Fakultet informatike

**MATEA SMOKOVIĆ**

**3D ISPIS I IZRADA MODULA ZA USCOPE**

Diplomski rad

Pula, lipanj, 2021. godine.

Sveučilište Jurja Dobrile u Puli  
Fakultet informatike

**MATEA SMOKOVIĆ**

**3D ISPIS I IZRADA MODULA ZA USCOPE**

Diplomski rad

**JMBAG: 0318003345, redoviti student**

**Studijski smjer: diplomski studij informatike**

**Predmet: Računalna grafika**

**Znanstveno područje: Društvene znanosti**

**Znanstveno polje: Informatika**

**Znanstvena grana: Informatika**

**Mentor: izv. prof. Sven Maričić**

Pula, lipanj, 2021. godine

## IZJAVA O AKADEMSKOJ ČESTITOSTI

Ja, dolje potpisana Matea Smoković, kandidat za magistra informatike ovime izjavljujem da je ovaj Diplomski rad rezultat isključivo mojega vlastitog rada, da se temelji na mojim istraživanjima te da se oslanja na objavljenu literaturu kao što to pokazuju korištene bilješke i bibliografija. Izjavljujem da niti jedan dio Diplomskog rada nije napisan na nedozvoljen način, odnosno da je prepisan iz kojega necitiranog rada, te da ikoji dio rada krši bilo čija autorska prava. Izjavljujem, također, da nijedan dio rada nije iskorišten za koji drugi rad pri bilo kojoj drugoj visokoškolskoj, znanstvenoj ili radnoj ustanovi.

Student

---

U Puli, \_\_\_\_\_, \_\_\_\_\_ godine

IZJAVA  
o korištenju autorskog djela

Ja, Matea Smoković dajem odobrenje Sveučilištu Jurja Dobrile u Puli, kao nositelju prava iskorištavanja, da moj diplomski rad pod nazivom 3D ispis i izrada modula za USCOPE koristi na način da gore navedeno autorsko djelo, kao cjeloviti tekst trajno objavi u javnoj internetskoj bazi Sveučilišne knjižnice Sveučilišta Jurja Dobrile u Puli te kopira u javnu internetsku bazu završnih radova Nacionalne i sveučilišne knjižnice (stavljanje na raspolaganje javnosti), sve u skladu s Zakonom o autorskom pravu i drugim srodnim pravima i dobrom akademskom praksom, a radi promicanja otvorenoga, slobodnoga pristupa znanstvenim informacijama.

Za korištenje autorskog djela na gore navedeni način ne potražujem naknadu.

U Puli, \_\_\_\_\_ (datum)

Potpis

\_\_\_\_\_

## ZAHVALE/ INFORMACIJE

Diplomski rad nastao u sklopu aktivnosti projekta BRIGHT - Boosting the scientific excellence and innovation capacity of 3D printing methods in pandemic period. Project number: 2020-1-RO01-KA226-HE-095517.

Najviše se zahvaljujem mentoru Svenu Maričiću na izdvojenom vremenu i pomoći pri izradi ovog diplomskog rada. Zahvalu dajem i asistentu Ivanu Veljoviću, koji je, uz mentora Svena dobrovoljno održavao webinare i podcaste, kako bi mi studenti mogli, u ovo Covid doba, što jednostavnije i kvalitetnije izraditi svoje završne/diplomske radove. Također, zahvaljujem komentorici Vedrani Špadi iz Metrisa na pomoći te ukazanom povjerenju.

Nadalje, zahvaljujem cijelom Sveučilištu Jurja Dobrile u Puli, Sveučilištu u Rijeci te svim profesorima koji su me podučavali i trpili u ovih 5 (odnosno 7) lijepih i teških godina studiranja.

Za kraj, zahvaljujem svojoj obitelji i svojim prijateljima, koji su bili uz mene u trenucima sreće, tuge, veselja, stresa, zabrinutosti i koji nikad nisu odustali od mene. Hvala kolegama koje sam upoznala na faksu i s kojima sam stekla divna prijateljstva, od kojih ona najvrijednija traju i danas.

## **SAŽETAK**

U ovom radu bavim se izradom 3D modela mikroskopa, pripremom istog za ispis te samim ispisom spomenutih modela. Prilikom modeliranja mikroskopa, korišteni su alati Fusion 360 te Ultimaker Cura. Uz prikaz praktičnog dijela, detaljno su opisane kategorije proizvodnje aditiva sa pripadajućim metodama te objašnjen način njihovog funkcioniranja. Spomenuti su filamenti koji se koriste pri ispisu, te grane u kojima se 3D ispis najčešće koristi. Prikazani su dobiveni modeli te je opisan postupak njihove izrade.

ključne riječi: 3D ispis, 3D printer, Fusion 360, 3D modeliranje, metode proizvodnje aditiva.

## **ABSTRACT**

In this paper, I deal with the creation of a 3D model of a microscope, its preparation for printing and the printing of the mentioned models. I used the tools Fusion 360 and Ultimaker Cura for modeling the microscope. In addition to the presentation of the practical part, the categories of additive production are described in detail with the associated methods and the way of their functioning is explained. The filaments used in printing are mentioned, as well as the branches in which 3D printing is most often used. The obtained models are presented and the process of their production is described.

keywords: 3D printing, 3D printer, Fusion 360, 3D modeling, additive manufacturing techniques.

## 3D ISPIS I IZRADA MODULA ZA USCOPE

### SADRŽAJ

|   |    |
|---|----|
| 1. UVOD.....  | 9  |
| 2. POVIJEST I RAZVOJ.....   | 11 |
| 3. KATEGORIJE PROIZVODNJE ADITIVA .....   | 13 |
| 3.1. Proces učvršćivanja polimera (eng. Vat Photo Polymerization) .....             | 13 |
| 3.1.1. Stereolitografija.....   | 14 |
| 3.2. Fuzija praškastog sloja (eng. Powder bed fusion).....                          | 15 |
| 3.2.1. Selektivno lasersko sinteriranje.....  | 16 |
| 3.3. Ekstruzija materijala (eng. Material extrusion).....                           | 17 |
| 3.3.1. Modeliranje nanošenjem rastopljenog materijala.....                          | 17 |
| 3.4. Mlazanje veziva (eng. Binder jetting).....                                     | 20 |
| 3.5. Izravno taloženje energije (eng. Direct energy deposition - DED).....          | 21 |
| 3.5.1. Izravno taloženje metala laserom (eng. Laser Engineered Net Shaping)         | 21 |
| 3.6. Mlazanje materijala (eng. Material jetting).....                               | 22 |
| 3.6.1. Mlazanje nanočestica .....   | 22 |
| 3.7. Laminiranje ploča (eng. Sheet lamination) .....                                | 23 |
| 3.7.1. Proizvodnja laminiranih predmeta (eng. Laminated Object Manufacturing) ..... | 24 |
| 4. MATERIJALI (FILAMENTI).....  | 26 |
| 4.1. PLA.....   | 26 |
| 4.2. ABS .....  | 27 |
| 4.3. PETG.....  | 27 |
| 4.4. TPE, TPU, TPC .....  | 28 |



|        |   |                                     |
|--------|---|-------------------------------------|
| 4.5.   | Nylon .....                               | 29                                  |
| 4.6.   | PC (Polycarbonate) .....                  | 29                                  |
| 4.7.   | Grafički prikaz temperatura .....         | 30                                  |
| 5.     | PRIMJENA .....                            | 31                                  |
| 5.1.   | Primjena u automobilskoj industriji ..... | 31                                  |
| 5.2.   | Primjena u medicini .....                 | 34                                  |
| 6.     | PRAKTIČNI DIO .....                       | 37                                  |
| 6.1.   | MIKROANALIZA .....                        | 37                                  |
| 7.     | PROCES IZRADE 3D MODELA .....             | 38                                  |
| 7.1.   | 3D modeliranje .....                      | 38                                  |
| 7.1.1. | Pregled alata Fusion 360 .....            | 38                                  |
| 7.2.   | PRIPREMA ZA ISPIS .....                   | 39                                  |
| 7.3.   | PREGLED MODELA .....                      | 40                                  |
| 7.3.1. | Opće specifikacije, verzija A .....       | 40                                  |
| 7.3.2. | Opće specifikacije, verzija B .....       | 42                                  |
| 7.4.   | ISPIS MODELA .....                        | <b>Error! Bookmark not defined.</b> |
| 8.     | ZAKLJUČAK .....                           | 45                                  |
| 9.     | LITERATURA .....                          | 46                                  |
| 10.    | POPIS SLIKA .....                         | 49                                  |

# 1. UVOD

3D printanje, odnosno trodimenzionalni ispis je tehnologija koja se proteklih godina sve više i brže razvija te vjerujem da još uvijek nije dosegla svoj vrhunac, što bi značilo da će se u sljedećih nekoliko godina još više razvijati i napredovati. 3D ispis omogućuje da se od trodimenzionalnog modela, modeliranog u nekim od CAD programa na računalu, stvori 'opipljiv' trodimenzionalni predmet na način da se tanki slojevi materijala slažu uzastopno jedan na drugi te tako kreiraju model koji će kasnije biti korišten u osobne svrhe ili u industriji u svrhu općeg dobra.

Na samom početku ovog rada, vratit ćemo se unazad 30-ak godina kada se svijet prvi put susreo sa 3D ispisom. U kratkim crtama biti će prikazan razvoj i napredovanje 3D ispisa te kako su se nove tehnologije s godinama počele koristiti.

Nakon razvoja i povijesti 3D ispisa, detaljno će biti opisane i prikazane metode proizvodnje aditiva, odnosno razne tehnike koje se koriste pri izradi i ispisu 3D modela. U tom poglavlju moći ćemo vidjeti razlike i sličnosti između pojedinih metoda proizvodnje aditiva te shvatiti način na koji one funkcioniraju.

Zatim slijedi prikaz široke palete materijala koji se koriste pri ispisu 3D modela. Korisnici biraju materijal prema svojim potrebama i mogućnostima, iz razloga što svaki materijal ima neka svoja svojstva, prednosti, nedostatke. Izbor materijala također ovisi i o 3D pisaču i o njegovim karakteristikama i mogućnostima.

Iako jako široke primjene, u ovom radu spomenute će biti samo najzanimljivije, kao što su primjerice primjene 3D ispisa u medicinski svrhe te u raznim industrijama. Iako mnogo hobista, studenata te općenito običnih ljudi posjeduje 3D printer te ispisuje modele u privatne svrhe, velika većina ljudi posjeduje ga za komercijalne svrhe, za korištenje u nekoj svojoj privatnoj djelatnosti, tvrtci, poduzetničkim idejama i sl.

Kao praktični dio ovog rada, izrađena su dva modela USCOPE mikroskopa, od kojih će se jedan dati za korištenje aviokompaniji za analizu materijala kojeg oni koriste za spajanje avionskih dijelova, kao što su primjerice zakovice i slično. Za izradu 3D modela korišten je program Fusion 360, kao jedan od najjednostavnijih i

najdostupnijih alata studentima, koji uz pomoć svog studentskog maila dobivaju licencu na 3 godine te mogu besplatno instalirati i koristiti spomenuti alat.

## 2. POVIJEST I RAZVOJ

3D tisak prvi puta se spominje 80-ih godina prošlog stoljeća kada je doktor Hideo Kodama prvi predao patent za Rapid Prototyping (RP) tehnologije. Nažalost zbog problema sa financiranjem nije mogao izvršiti postupak prije roka te je time izgubio pravo na patent. Nekoliko godina kasnije Charles Hull stvorio je SLA (stereolitografski stroj) te je 1986. godine dobio patent za njega, tako da je SLA-1 postao prvi komercijalni 3D printer. Hull je ujedno suosnivač tvrtke 3D System Corporation koja je danas jedna od najvećih organizacija koja se bavi 3d ispisom [1].

Godinu dana kasnije Carl Deckard podnio je zahtjev za patentnim pravom na SLS (selektivno lasersko sinteriranje) te je zahtjev odobren 1989. Iste godine, suosnivač Stratasys Inc.-a Scott Crump podnio je zahtjev za FDM (Modeliranje nanošenjem rastopljenog materijala). Patent je odobren 1992. godine, a tehnologija FDM i dalje je u vlasništvu Stratasys Inc. tvrtke te se dan danas uvelike koristi [1].

1989. godine Hans Langer u Njemačkoj osniva tvrtku naziva EOS GmbH. Njezin je fokus bio je na procesu laserskog sinteriranja (SL) čije je korištenje godinama nastavilo rasti. Danas su EOS sustavi poznati širom svijeta po svojoj kvaliteti te kvaliteti 3D ispisa [2].

U to vrijeme pojavljuju se i druge tehnologije i procesi 3D ispisa kao primjerice proizvodnja balističkih čestica (BMP) patentirana od strane Williama Mastersa, proizvodnja laminiranih predmeta (LOM) patentirana od strane Michaela Feygina, Solid ground curing (SGC) patentiran od strane Itzchaka Pomerantza te trodimenzionalni ispis (3DP) patentiran od strane Emanuela Sachsa. Tako ranih devedesetih godina svjedočimo rastu konkurentnih tvrtki na tržištu RP-a. Međutim, od svih tadašnjih tvrtki, danas posluju samo 3D systems, EOS i Stratasys [2].

Tijekom 90-ih godina te početkom 21. stoljeća javlja se sve više novih tehnologija. R&D se u tome izdvojio od ostalih kompanija te na tržište poslalo nove načine izrade, odnosno Rapid Tooling (RT), Rapid Casting i Rapid Manufacturing (RM). Potaknute novim tehnologijama, otvaraju se mnoge nove tvrtke kao primjerice Sanders Prototype (kasnije Solidscape) 1996., Arcam 1997., Object Geometries 1998., MCP

Technologies koji uvode SLM tehnologiju 2000., EnvisionTec 2002. te ExOne 2005 [2].

3D strojevi su iz početka bili jako skupi, te su mnogima predstavljali luksuz. 2007. godine, otvara se Desktop Factory, tvornica čiji je cilj bio proizvodnja 3D printera za širu publiku. Desktop Factory ubrzo kupuje tvrtka 3D System što je rezultiralo pojavom prvog 3D sustava ispod 10000\$. Ta je prekretnica omogućila pojavu prvog komercijalnog 3D printera 2009. godine. Njegovom pojavom otvara se cijelo tržište niskobudžetnih 3D printera koji se prodaju i danas [3].

### 3. KATEGORIJE PROIZVODNJE ADITIVA

Prema ISO/ASTM standardima, aditivnu proizvodnju možemo podijeliti na sedam kategorija, odnosno prema tehnikama koje se koriste za stvaranje objekta. Podjelu vidimo na sljedećoj slici.



Slika 1 - Kategorije proizvodnje aditiva [4]

#### 3.1. Proces učvršćivanja polimera (eng. Vat Photo Polymerization)

Polimerizacija je jedna od najzanimljivijih načina proizvodnje aditiva. To je tehnika u kojoj se koristi posuda s tekućom smolom uz pomoć koje se model stvara metodom sloj po sloj. Vrste polimerizacije su stereolitografija (SLA), digitalna obrada svjetla (DLP) i kontinuirana digitalna obrada svjetla (CDLP), no u ovom će radu biti opisana samo najpoznatija i najkorištenija metoda svake kategorije [4].

### 3.1.1. Stereolitografija

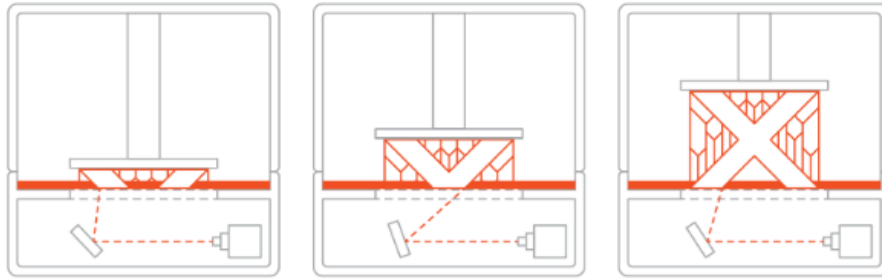
Stereolitografija ili češće nazvana SLA metoda izrade modela jedna je od najstarijih, najpopularnijih i najrasprostranjenijih takvih metoda u svijetu. Djeluje koristeći snažan laser koji služi za učvršćivanje tekućeg fotopolimera (tzv. smole) kako bi se kreirao željeni oblik. Ukratko, navedeni proces pretvara fotoosjetljivu tekućinu u čvrstu 3D plastiku tehnikom sloj po sloj koristeći laser i fotopolimerizaciju, odnosno proces učvršćivanja polimera.

Standardni SLA pisač obično se sastoji od četiri glavna dijela [5]:

1. spremnik napunjen tekućim fotopolimerom, odnosno smolom
2. perforirana platforma uronjena u spremnik koja se u procesu ispisa pomiče gore-dolje
3. snažni ultraljubičasti laser
4. računalno sučelje koje upravlja platformom i laserom

Kako bi ispisali 3D model, najprije ga moramo dizajnirati pomoću nekog od CAD (Computer Aided Design) softvera. Rezultirajuće CAD datoteke pretvorene u .STL format digitalni su prikazi željenog objekta. Zatim se takva datoteka provlači kroz softver za 3D slicer koji stvara g-kod koji nam je potreban kako bi mogli ispisati željeni objekt, no više o tome u nastavku ovog rada [5].

Ispis počinje tako da se sloj fotoosjetljive smole nalazi na dnu spremnika. Spomenuti laser crta prvi sloj u nju te se ona zbog osjetljivosti na ultraljubičasto svjetlo učvršćuje te stvara prvi sloj željenog 3D objekta. Nakon prvog sloja platforma se podiže (ili spušta, ovisno o vrsti printera) prema debljini sloja (obično oko 0,1mm) te dopušta dodatnoj smoli da teče ispod već otisnutog dijela. Laser zatim učvršćuje sljedeći sloj te se postupak nastavlja sve dok cijeli objekt nije gotov. Smola koju laser nije polimerizirao može se upotrijebiti u nekom sljedećem ispisu [5].



Slika 2 - Izrada modela SLA metodom [6]

Kada je proces polimerizacije završio, platforma se izdiže iz spremnika, objekt se uklanja sa platforme, očisti se od viška smole posebnom tekućinom te se stavlja u UV pećnicu za konačno učvršćivanje. Time objekt postiže najveću moguću čvrstoću i stabilnost [5].

Uz veliku preciznost i visoku kvalitetu ispisa, vrijeme ispisa relativno je kratko; ovisno o složenosti i veličini objekta, ispis može trajati od nekoliko sati do nekoliko dana. Međutim, sam ispis i održavanje relativno je skupo i fotopolimerom se teško rukuje. Uz ljepljivost i neurednost, smola je otrovna u tekućem obliku što čini naknadnu obradu pomalo opasnom jer se tekuća smola ne preporuča dirati rukama. Također, izrađene dijelove potrebno je dodatno oprati i osušiti, što nekad iziskuje puno vremena i strpljenja.

### 3.2. Fuzija praškastog sloja (eng. Powder bed fusion)

Fuzija praškastog sloja je tehnika aditivne proizvodnje koja koristi lasersku ili elektronsku zraku za taljenje i sjedinjavanje materijala kako bi dobili 3D model. Ista se tehnika dijeli na sljedeće vrste: selektivno lasersko sinteriranje (SLS), fuzija uz pomoć više mlaznica (Multi Jet fusion - MJF), direktno lasersko sinteriranje metala (Direct Metal Laser Sintering - DMLS), selektivno sinteriranje topline (Selective heat sintering - SHS), elektronsko taljenje zrakama (Electron Beam Melting - EBM) te selektivno lasersko taljenje (Selective laser melting - SLM) [4].

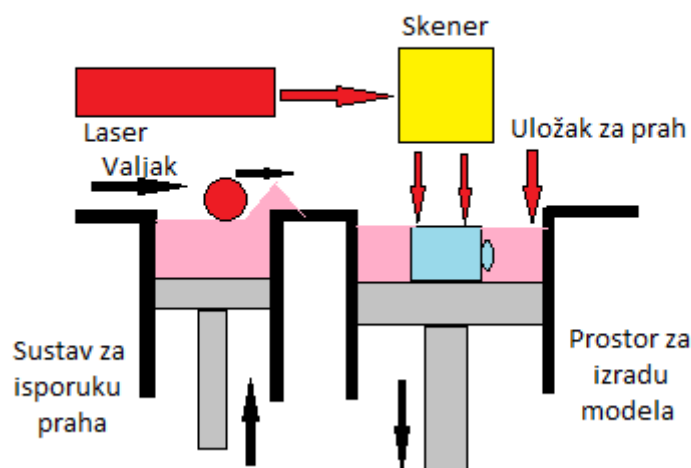


### 3.2.1. Selektivno lasersko sinteriranje

Selektivno lasersko sinteriranje je metoda izrade 3D modela koja koristi CO2 laser i termoplastični polimerni prah. SLS printeri sastoje se od posude za polimerni prah, platforme za izgradnju, premazivača, CO2 lasera, kompleta galvanometra, kompleta grijača te uložka za prah [7].

Postupak 3D tiska započinje punjenjem posude za prah određenom količinom polimernog praha. Posuda se zatim postavlja u printer gdje počinje proces grijanja. Grijači imaju zadatak zagrijati prah na temperaturu neposredno ispod temperature na kojoj se događa proces taljenja praha.

Ispis kreće tako da premazivač nanosi jedan sloj praha na platformu za izgradnju. Tada CO2 laser ima zadatak sinterirati prah kako bi se isti spojio u cjelinu, odnosno stvrdnuo. Galvanometri pritom služe za navigaciju laserske zrake do određene točke na platformi za izgradnju. Laser se kreće od točke do točke (point-to-point tehnikom) učvršćujući cijeli sloj sinteriranog praha. Nakon završenog sloja, premazivač dodaje novi sloj praha na platformu te se ona pomiče za sloj dolje. Postupak se ponavlja sve dok objekt nije gotov [7].



Slika 3 – Izrada modela SLS metodom [19]

SLS printer osim za tiskanje plastičnih objekata možemo koristiti za ispis metala i keramike. Međutim, laser nije sposoban potpuno povezati takve materijale te će dio objekata biti potrebno dalje obrađivati u peći kako bi postigli potpunu čvrstoću.

Kao i bilo koja druga tehnologija 3D ispisa, tako i SLS ima svoje prednosti, ali i nedostatke. SLS ne treba dodatni potporni materijal, već nesinterirani prah djeluje kao potporni materijal koji se nakon ispisa lako ukloni četkanjem. Uz to, SLS omogućuje ispis više manjih djelova odjednom što je idealno jer se na taj način smanjuje količina nesinteriranog praha te se tako povećava njegovo recikliranje za 50%. Za razliku od SLA gdje je smola otrovna i komplicirana za rukovanje, SLS prašak jednostavan je za rukovanje te se lako se čisti [7].

Međutim, sam prašak dosta je skup te SLS zahtjeva visoku tehnologiju i mnogo snage. Također, ispisani dijelovi ne mogu se koristiti odmah nakon završetka postupka ispisa, već se moraju hladiti, što ponekad može trajati dugo.

### **3.3. Ekstruzija materijala (eng. Material extrusion)**

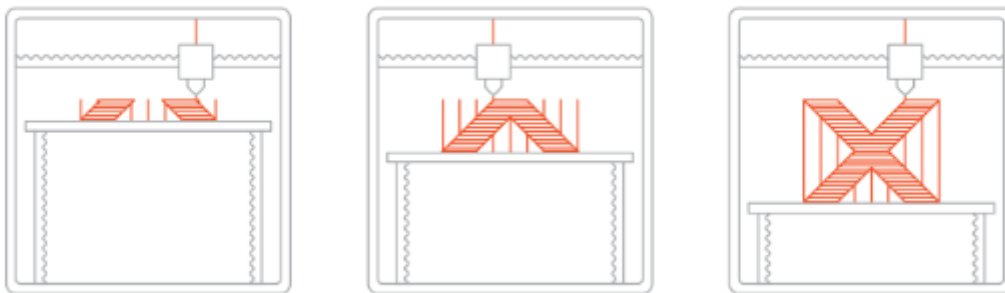
Ekstruzija materijala je tehnika izrade 3D modela koja za izradu djelova koristi kontinuirana vlakna termoplastičnih i kompozitnih materijala. Najpoznatija vrsta je ekstruzije materijala definitivno je modeliranje nanošenjem rastopljenog materijala (eng. Fused Deposition Modeling - FDM), no uz njega koristi se još i izrada taljenih filamenata (eng. Fused filament fabrication - FFF) [4].

#### **3.3.1. Modeliranje nanošenjem rastopljenog materijala**

Modeliranje nanošenjem rastopljenog materijala metoda je aditivne proizvodnje gdje se slojevi materijala spajaju zajedno kako bi se stvorio željeni objekt. Materijal se zagrijava na temperaturu potrebnu za taljenje plastike te se zatim razvlači po uzorku pored ili iznad prethodnog sloja te na taj način stvara objekt. Drugim riječima, printer uzima plastičnu nit koja je inače stoji omotana na za to predviđenom mjestu. Nakon što mlaznica postigne određenu temperaturu, nit se dovodi u glavu pisača gdje se ista topi. Glava je pričvršćena na troosni sustav koji joj omogućuje kretanje u 3 smjera: po x, y i z osi, odnosno naprijed-nazad, lijevo-desno i gore-dolje. Rastopljeni

materijal taloži se sloj po sloj na za to predviđena mjesta gdje se potom hladi i učvršćuje. Ponekad se hlađenje materijala ubrzava upotrebom ventilatora koji se nalazi na pokretnoj glavi. Kad je sloj gotov, glava se pomiče te se nanosi novi sloj. Taj se postupak ponavlja sve dok objekt nije dovršen.

FDM tehnika može se koristiti mnogo materijala, uključujući najčešću termoplastiku, pastu te materijale poput termoplastike natopljene metalnim ili drvenim vlaknima [9].



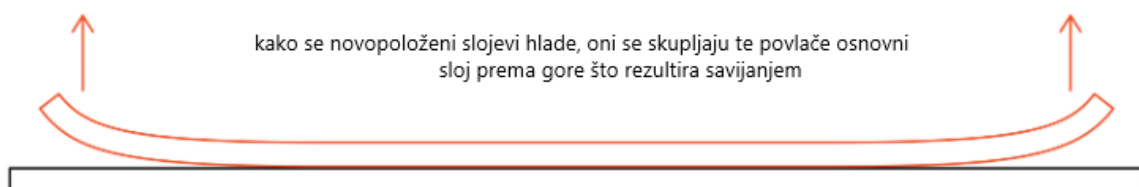
**Slika 4 - Izrada modela FDM metodom [9]**

FDM tehnika poznata je kao najjednostavnija i najkorištenija tehnika 3D ispisa zbog svoje jednostavnosti i cijene, te zbog toga FDM pisari dominiraju tržištem i time zasjenjuju skuplje printere. Samim time nudi niz prednosti u odnosu na ostale. Jedna od njih je i skalabilnost – mogućnost namještanja printera na proizvoljnu veličinu. Uz skalabilnost, jedna od očitih prednosti je i omjer troškova i veličine. Kao što sam napomenula ranije, FDM printeri su veći i jeftiniji zbog svog jednostavnog dizajna, te su materijali koje koriste također jeftini te lako dostupni za kupnju [8].



Slika 5 - Model dobiven kućnom izradom koristeći FDM metodu

Nažalost, cijena ovdje utječe na kvalitetu pa je gotov objekt FDM printera manje kvalitetan u odnosu na konkurentske printere. Zbog ispisa sloj po sloj, teško je dobiti male detalje te je zbog toga potrebno puno naknadne obrade kako bi se dobio koliko toliko profesionalan proizvod. Uz prethodni problem, iskrivljenje materijala najčešće je glavni nedostatak FDM-a. Kad se materijal ohladi i stvrdne, njegove se dimenzije smanjuju. Hlađenje uzrokuje nakupljanje unutarnjih naprezanja koji uzrokuju povlačenje donjih slojeva prema gore, pri čemu nastaju savijanja krajeva kao što je prikazano na sljedećoj slici [9].

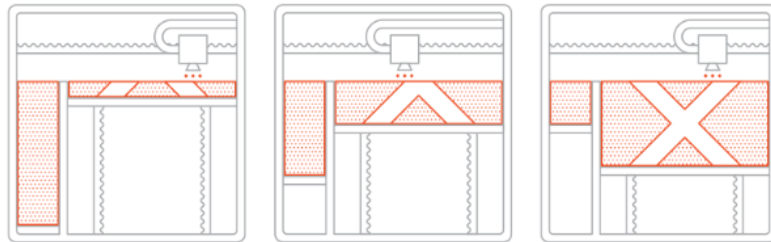


Slika 6 – Prikaz savijanja materijala [9]

Kako bi to izbjegli, poželjno je birati materijal koji je otporniji na savijanje. ABS (eng. Acrylonitrile butadiene styrene) je najosjetljiviji na savijanje, stoga se kao alternativno rješenje može odabrati PLA (eng. Polylactic Acid) ili PETG (eng. Polyethylene Terephthalate Glycol-modified).

### 3.4. Mlazanje veziva (eng. Binder jetting)

Mlazanje veziva je tehnika izrade 3D modela u kojoj se vezivo selektivno taloži na postolje za prah, povezujući ta područja zajedno kako bi se sloj po sloj formirao čvrsti dio. Obično se od materijala koriste metali, plastika, pijesak i keramika [4].



Slika 7 – Izrada modela Binder Jetting procesom [18]

Proces započinje tako da se postavi tanki sloj praha na platformu za izgradnju. Zatim mlaznice (slične mlaznicama kakve koristi stolni 2D pisač) selektivno nanose kapljice ljepljivosti koje na sebe vežu čestice praha time tvoreći prvi sloj. Veličina svake kapljice je otprilike  $80\mu\text{m}$  čime se postiže dobra razlučivost. Kada je prvi sloj završen, platforma za izgradnju spušta se prema dolje te se površina ponovo premazuje. Proces se ponavlja sve dok cijeli model nije gotov [18].

Nakon završetka ispisa, objekt se enkapsulira u prah i ostavi da se stvrdne. Zatim se uklanja iz praha, a višak praha se očisti. Ovisno o materijalu, obično je potrebna dodatna obrada modela. Primjerice, metalne dijelove potrebno je sinterirati ili infiltrirati sa metalom niske temperature taljenja kao recimo broncom [18].

Prednost ove tehnike u odnosu na ostale tehnike 3D tiska je ta što se ljepljenje odvija na sobnoj temperaturi te zbog toga nema uvijanja kao i kod recimo FDM-a.

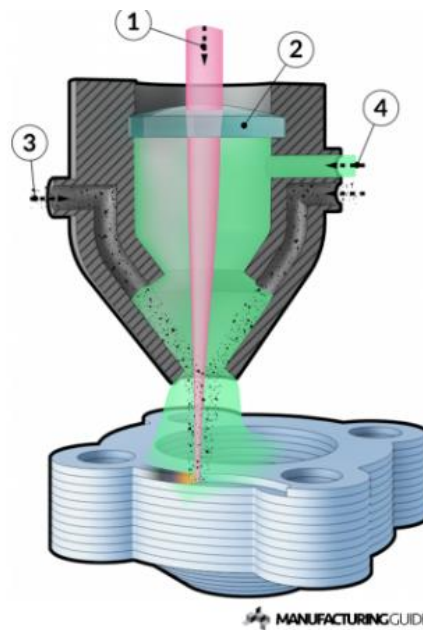
### **3.5. Izravno taloženje energije (eng. Direct energy deposition - DED)**

Izravno taloženje energije kategorija je koja oblikuje 3D objekte topljenjem materijala pomoću toplinske energije kao što su laser ili elektronička zraka. Tipovi DED-a uključuju izravno taloženje metala laserom (LENS) i proizvodnja aditiva laserskom zrakom (EBAM) [4].

#### **3.5.1. Izravno taloženje metala laserom (eng. Laser Engineered Net Shaping)**

Izravno taloženje metala laserom, odnosno LENS metoda je aditivne proizvodnje za izradu metalnih dijelova primjenom metala (aluminij, nehrđajući čelik, titan, bakar i dr). Ova je metoda vrlo slična metodi izravnog nanosa metala (DMD) i laserskoj konsolidaciji (LS) te pokazuje ogroman potencijal za promjenu načina izrade metalnih dijelova. LENS postupak uključuje brzo izrađivanje prototipa te stvaranja debelih metalnih dijelova sa dobrim svojstvima uz veliku brzinu [10].

Na sljedećoj slici, „jedinica“ označava lasersku zraku koja je fokusirana kroz leću označenu „dvojkom“. Metalni prah označen „trojkom“ uvodi se u fokus laserske zrake, gdje se isti topi stvarajući model. Dovodi se plin označen „četvorkom“ koji štiti laser i rastopljeni metal od onečišćenja tijekom postupka zavarivanja.



Slika 8 - Izrada modela LENS metodom [10]

Laser velike snage koristi se za otapanje metalnog praha. Zraka obično prolazi kroz središte glave i fokusirana je na malo mjesto uz pomoć jedne ili više leća. Mlaznica se pomiče po x i y osi nanoseći materijal. Također, moguće je pomicanje po z osi, odnosno pomicanje platforme gore dolje zbog izrade sljedećeg sloja.

### 3.6. Mlazanje materijala (eng. Material jetting)

Mlazanje materijala je proces u kojem se tekući materijal (vosak, fotopolimer, polimer) spušta na neku površinu. Ovaj postupak podsjeća na klasični inkjet pislač kojeg svi koriste doma. Materijal se nanosi na površinu na kojoj se učvršćuje, a model se gradi sloj po sloj. Mlazanje materijala UV zrakama i mlazanje nanočestica (eng. Nanoparticle jetting - NPJ) su tehnike koje koriste ovaj način ispisa [4].

#### 3.6.1. Mlazanje nanočestica

Mlazanje nanočestica rješenje je za proizvodnju aditiva na bazi inkjeta razvijenog od strane XJeta. XJet prvi put predstavlja NPJ 2016. godine na Rapid Showu u Orlandu. Omogućavajući ispis dvaju materijala istovremeno (sve dok je metalni ili keramički),

NPJ nudi određene prednosti u odnosu na druge tehnologije, kao primjerice visoku preciznost i slobodu dizajna zahvaljujući lako topljivom potpornom materijalu. Za razliku od SLA ili DPL, NPJ ne zahtjeva posudu s prahom ili smolom, već se umjesto toga u stroj ubacuju dva uloška – prvi koji služi kao materijal za izgradnju modela, a drugi koji služi kao potporni materijal [11].

Mana NPJ-a je to što je sama tehnologija dosta skupa te iziskuje veliki budžet. Također trenutno podržava mali broj materijala za izgradnju, odnosno samo već ranije spomenutu keramiku i metal.

NPJ gradi model izbacivanjem tisuća kapljica keramičkih nanočestica ultra tankim slojevima iz mlaznice. Istovremeno se na isti način nanosi topljivi potporni materijal. Oba materijala se izmješaju u tekućinu koja s temperaturom od 300 stupnjeva u komori za izgradnju isparava ostavljajući iza sebe mehanički optimizirani dio [11].



Slika 9 - 3D printer koji koristi NPJ metodu [11]

### **3.7. Laminiranje ploča (eng. Sheet lamination)**

Laminiranje ploča je tehnika izrade 3D modela slaganjem i laminiranjem tankih listova metala. Način laminiranja može biti lijepljenje, ultrazvučno zavarivanje ili lemljenje, dok se konačni oblik postiže laserskim rezanjem ili CNC obradom. Od svih tehnika, ova tehnika proizvodi dijelove s najmanjom razlučivosti, no niska cijena i kratko vrijeme izrade omogućuje dizajnerima da uz pomoć jeftinog materijala izrade



prototipe. Ova tehnika uključuje proizvodnju laminiranih predmeta (LOM), laminiranje selektivnog nanošenja (SDL) i proizvodnju ultrazvučnih aditiva (UAM) [4].

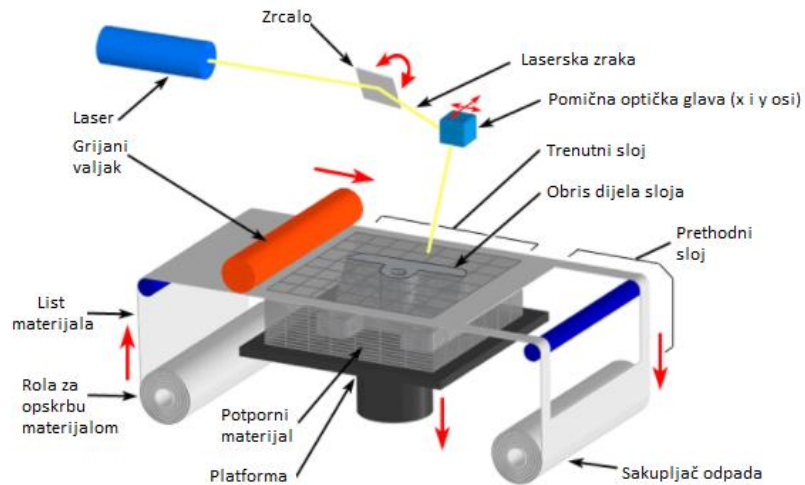
### 3.7.1. Proizvodnja laminiranih predmeta (eng. Laminated Object Manufacturing)

Proizvodnja laminiranih predmeta metoda je 3D ispisa razvijena od strane kalifornijske tvrtke Helisys Inc. (današnji Cubic Technologies). LOM radi na način da se slojevi plastike ili papira pomoću topline i tlaka spajaju zajedno, a zatim se režu u željeni oblik pomoću laserskog noža kojim upravlja računalo [12].

LOM ne možemo svrstati u jednu od popularnih metoda 3D ispisa koja se koristi danas, no i dalje se smatra jednom od najbržih i najjeftinijih načina stvaranja 3D prototipa.

LOM printer koristi neprekidni list materijala koji je najčešće premazan ljepilom. S obzirom da je materijal za izradu čvrst, nije potreban dodatni potporni materijal. Da bi se stvorio objekt, grijani valjak prelazi preko lista materijala na platformi za izgradnju, rastapa ljepilo kojim je premazan te ga pritišće na platformu. Računalom upravljani laser zatim reže materijal prema željenom uzorku. Uz to, laser reže višak materijala te time olakšava njegovo uklanjanje. Nakon završenog prvog sloja, platforma za izgradnju spušta se otprilike za 1/16 inča, povlači se novi list materijala na platformu, grijani valjak ponovo prelazi preko materijala spajajući novi sloj sa prethodnim. Taj se postupak nastavlja sve dok model nije gotov [12].

Kada je model gotov, uklanja se sa platforme, odstrani se višak materijala te se prema potrebi mogu dodatno izbrusiti ili doraditi.



**Slika 10 - izrada modela LOM metodom [20]**

Iako su materijali koje LOM koristi dosljedni i lako dostupni, sam proces 3D ispisa ima ograničenu 3D geometriju te upitnu čvrstoću ispisanih objekata, s obzirom da je upotreba metala u LOM procesu jako rijetka [12].

## 4. MATERIJALI (FILAMENTI)

Da bi mogli ispisati željeni model, osim 3D printera potreban nam je materijal, odnosno filament. Ovisno o printeru koji je na raspolaganju, o našim željama i mogućnostima, postoji cijela paleta različitih filamenata. Osnovni filamenti poput PLA i PVC svakodnevno se koriste zbog svoje pristupačnosti i cijene, te će oni biti obuhvaćeni ovim radom.

Uz osnovne materijale, valja spomenuti i tzv. egzotične materijale namjenjene kreativcima i ljudima malo većeg budžeta. U ovu kategoriju ubrajaju se drvo, metal, biorazgradivi materijal (bioFila), materijal koji svjetli u mraku, materijal koji mjenja boju, magnetski materijal, keramika i slično [13].

U zadnju kategoriju svrstavamo „profesionalnije“ filamente koji se rijetko viđaju pri stolnom 3D ispisu, a popularnije su ekstremnim hobistima ili u industrijskim scenarijima. Neki od njih su: karbonska vlakna, HIPS (polistren koji izdrži jake udarce), PVA (Polyvinyl Alcohol), ASA (Scrylonitrile Styrene Acrylate), FPE (Flexible polyester), POM (Polyoxymethylene) i drugi [13].

### 4.1. PLA

PLA najpopularniji je materijal za izradu 3D modela iz razloga što je s njim lako rukovati pri ispisu. PLA ima nižu temperaturu ispisa od svog najvećeg konkurenta ABS-a, te ga uz to pobjeđuje i po mirisu; ABS pri taljenju ispušta neugodan miris, dok se PLA smatra filamentom bez mirisa ili filamentom sa slatkastim mirisom poput mirisa slatkiša [13].

PLA se izrađuje od obnovljivih izvora kao što su kukuruzni škrob i šećerna trska, te ga to čini ekološki prihvatljivijim od ostalih filamenata. PLA je dostupan u puno, a možda čak i previše boja i stilova.

Neka od svojstava PLA pokazuju kako PLA ima veliku snagu, no malu fleksibilnost, pri čemu je skupljanje, odnosno izvijanje minimalno. Temperatura ispisa iznosi između 180°C i 230°C, dok je temperatura postolja za ispis između 20°C i 60°C.

S druge strane, PLA je dosta krhak pa ga se izbjegava koristiti prilikom izrade predmeta koji se mogu savijati ili padati, poput igračkaka i ručnih alata. Također bi ga se trebalo izbjegavati s predmetima koji moraju izdržati veće temperature, jer se PLA počinje deformirati na temperaturi od oko 60°C i više [13].

## **4.2. ABS**

ABS sljedeći je najpopularniji i najkorišteniji materijal odmah nakon PLA. Međutim, ABS je superiorniji od PLA, no teže je rukovati s njim. Kako bi si mogli predočiti kakav je ustvari ABS, reću ću samo ovo: od ABS-a se proizvode dječje Lego kocke. One kao takve imaju veliku izdržljivost te sposobnost da izdrže visoke temperature, no prilikom hlađenja ispisanih dijelova moguće je savijanje te, kao što je spomenuto ranije, opasne pare neugodnih mirisa [13].

Kao i kod prethodnog konkurenta, ABS ima veliku snagu i trajnost, te osrednju fleksibilnost. Temperatura ispisa je nešto veća nego kod PLA te iznosi između 210°C i 250°C, dok je temperatura postolja za ispis između 80°C i 110°C [13].

Do sada smo mogli vidjeti da je ABS stvarno sjajan materijal, no tamo gdje se posebno iskazuje je s predmetima kojima se često rukuje, koji se bacaju ili zagrijavaju kao što su električna kućišta, maskice za mobitel ili igračke [13].

## **4.3. PETG**

PET je najkorištenija plastika na svijetu. Najpoznatija je kao polimer u plastičnim bocama sa vodom iz naših trgovina, a nalazi se i u vlaknima odjeće i posudama s hranom. Iako se PET rijetko koristi u 3D ispisu, njegova inačica PETG postaje sve popularniji materijal za ispis [13].

„G“ u PETG označava „modificiran glikol“ što rezultira vlaknima koja su jasnija i manje lomljiva, a što je najvažnije, PETG je jednostavnija za ispis od osnovne PET plastike. Zbog toga se PETG smatra zlatnom sredinom između ABS-a i PLA-a, jer je fleksibilniji i izdržljiviji od PLA-a, a jednostavniji za ispis od ABS-a.

PETG ima veliku snagu i trajnost, osrednju fleksibilnost te jednostavan je za upotrebu. Temperatura ispisa iznosi između 220°C i 250°C, dok je temperatura postolja za ispis između 50°C i 75°C. PETG se poput ABS-a izdvaja zbog svoje fleksibilnosti, snage te otpornosti na visoke temperature i udarce. Usprkos tome PETG je higroskopan, što znači da upija vodu, tj. vlagu iz zraka što negativno utječe na sam materijal, pa se filament preporuča čuvati na hladnom i suhom mjestu [13].

#### **4.4. TPE, TPU, TPC**

TPE (thermoplastic elastomers) je plastika sa svojstima gume, što je čini izuzetno fleksibilnom i izdržljivom. Kao takav, TPE se obično koristi za proizvodnju auto dijelova, kućanskih aparata i sanitetnog materijala. S obzirom da je materijal mekan i rastezljiv, TPE može izdržati puno jače udarce nego ABS i PLA. Međutim, sam ispis nije uvijek lak, jer TPE može biti jako teško ekstrudirati [13].

TPU (thermoplastic polyurethane) vrsta je TPE-a koji je dosta popularan filament. U usporedbi s TPE-om, TPU je malo krutiji, što olakšava sam ispis. Uz to, malo je i izdržljiviji te može bolje zadržati svoju elastičnost.

TPC (thermoplastic copolyester) je još jedna vrsta TPE-a, no rijeđe korištena od TPU-a. Glavna prednost TPC-a je veća otpornost na kemijske i UV zrake, kao i toplinu (može izdržati do 150°C) [13].

Sva tri materijala ove kategorije imaju vrlo visoku fleksibilnost i trajnost, no osrednju snagu. Temperatura ispisa vrlo je slična kao kod prethodnog konkurenta, a iznosi između 210°C i 230°C, dok je temperatura postolja za ispis između 30°C i 60°C.

TPE i TPU su materijali izvrsni za izradu objekata koji će se mnogo koristiti, posebno za objekte koji će se pri korištenju savijati ili stiskati, kao primjerice igračke, maskice za mobitele ili narukvice. TPC je također odličan za slične primjene, ali je posebno dobar za izradu objekata koji će se koristiti vani, zbog toga što je vrlo otporan na sve vremenske prilike [13].

## 4.5. Nylon

Najlon, popularni sintetički polimer, u usporedbi s ostalim filamentima 3D pisača, rangiran je kao kandidat broj 1 kada razmotrimo snagu, fleksibilnost i izdržljivost.

Jedna od jedinstvenih mogućnosti ovog filameta je ta što ga možete obojati prije ili nakon procesa ispisa. Od mnogih vrsta najlona, najčešće se koriste najloni broj 618 i 645 [13].

Međutim, najlon je kao i PETG higroskopan te zbog toga treba obratiti pažnju na njegovo čuvanje, odnosno skladištenje.

Najlon ima veliku snagu, fleksibilnost i trajnost, no znatno skupljanje, odnosno izvijanje. Temperatura ispisa vrlo je slična kao kod ABS-a, a iznosi između 240°C i 260°C, dok je temperatura postolja za ispis između 70°C i 100°C [13].

## 4.6. PC (Polycarbonate)

PC slovi kao jedan od najjačih filamenata 3D printa jer je izuzetno izdržljiv, otporan na fizičke utjecaje i toplinu (podnosi do 110°C), transparentan, što objašnjava njegovu uporabu u komercijalnim predmetima kao što su neprobojna stakla, maske za ronjenje i elektronski zasloni [13].

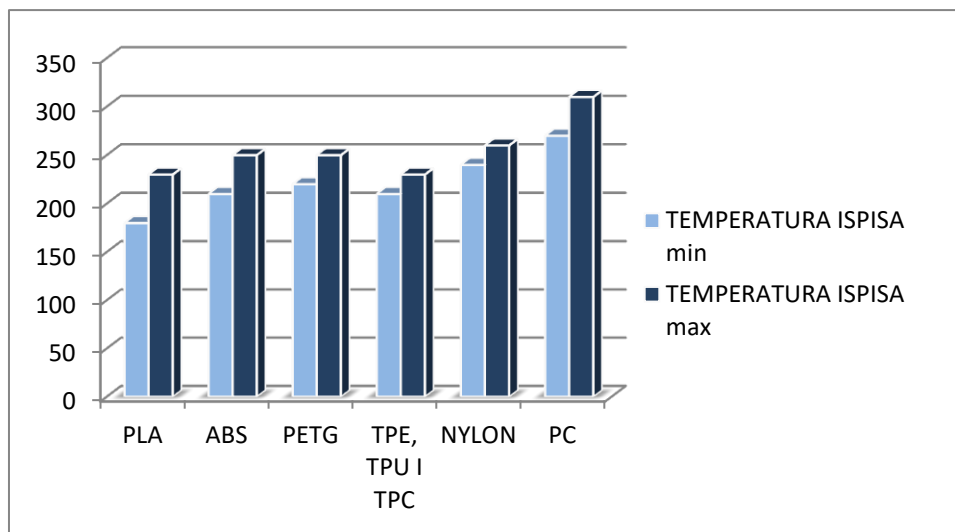
Kao i kod prethodnog konkurenta, PC je higroskopan, tako da zahtjeva pravilno skladištenje. Njegova su snaga i trajnost vrlo velika, a fleksibilnost osrednja. Međutim, nije baš jednostavan za uporabu. Temperatura ispisa veća je nego kod prethodnih konkurenata, a iznosi između 270°C i 310°C, dok je temperatura postolja za ispis između 90°C i 110°C [13].

Zbog svojih svojstava, PC je idealan za dijelove koji trebaju zadržati svoj prvotan oblik i čvrstoću u okruženjima visoke temperature, poput električnih, mehaničkih i automobilskih komponenti [13].

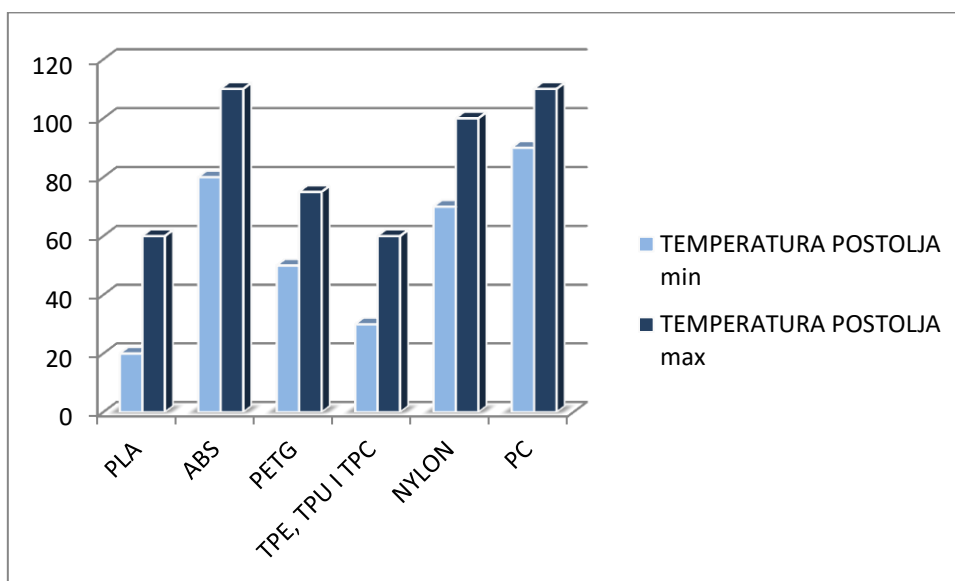
## 4.7. Grafički prikaz temperatura

Na sljedećim grafikonima vidimo grafički prikaz minimalne i maksimalne temperature ispisa pojedinog materijala, kao i minimalne i maksimalne temperature postolja za ispis kod istih.

Grafikon 1 - prikaz minimalne i maksimalne temperature ispisa navedenih materijala [13]

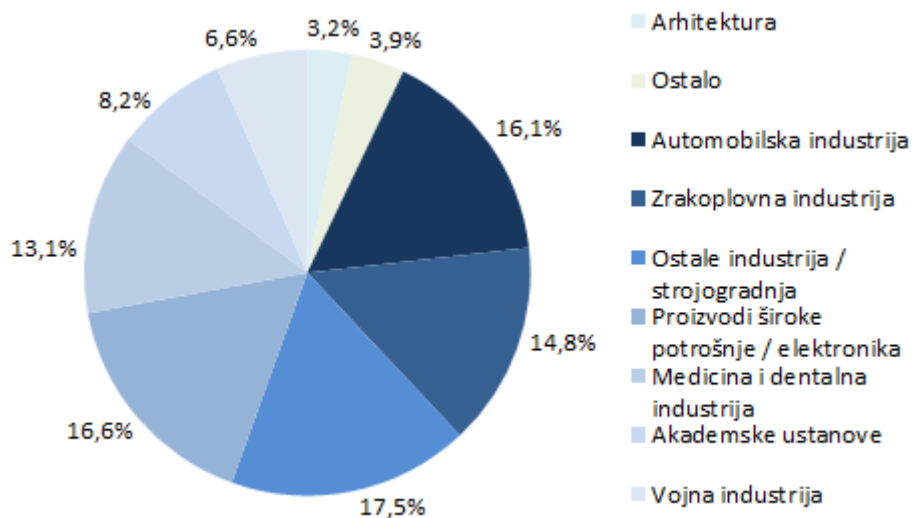


Grafikon 2 - prikaz minimalne i maksimalne temperature postolja za ispis navedenih materijala [13]



## 5. PRIMJENA

3D printerom danas je moguće ispisati gotovo sve što čovjek može zamisliti. U kućnoj izradi najčešće se ispisuju razne igračke, slagalice te dekoracije za uljepšavanje interijera i eksterijera, dok se profesionalne tvrtke bave izradom nešto kompleksnijih stvari kao što su primjerice auto moto i zrakoplovni dijelovi, ljudski organi, koža, tkiva i kosti u medicini, obuća, odjeća i nakit, komponente za izgradnju građevina i slično. Na sljedećoj slici prikan je udio primjene u raznim granama.



Slika 11 - Područja primjene aditivnih postupaka (izvor: Wohlers Report 2016.)

### 5.1. Primjena u automobilskoj industriji

Kao jedno od najvećih područja primjene 3D tiska, automobilaska industrija posljednjih se godina sve više razvija. Desetljećima unazad, proizvođači automobila 3D su ispis prvenstveno koristili za izradu automobilskih prototipa kako bi testirali njihov oblik i udobnost. Prve korištene tehnologije bile su selektivno lasersko sinteriranje i binder jetting, no dijelovi napravljeni tim tehnologijama bili su slabi i nisu se dugo mogli koristiti. Međutim, razvitkom snažnijih tehnologija (FFF – izrada taljenih filamenta), uz izradu prototipa, omogućila se i izrada krajnjih dijelova, kao što su dijelovi interijera i eksterijera, motor i dijelovi motora, alati potrebni za montažu dijelova, zamjenski dijelovi te posebni dijelovi na zahtjev (primjerice sjedište za trkaći automobil).



U sljedećoj tablici nalaze se primjeri upotrebe aditivne proizvodnje u automobilskoj industriji, te na slici ispod vidimo Strati – prvi 3D ispisan električni automobil.

| <b>Model</b>       | <b>Proizvođač</b>                      | <b>Tehnologija</b> | <b>Udio aditivnih dijelova</b> | <b>Namjena</b>                                |
|--------------------|--|--------------------|--------------------------------|---|
| Shelby Cobra 56    | Oak Ridge National Laboratories (ORNL) | FDM                | 75%                            | Funkcionalni koncept                          |
| Strati             | Local Motors                           | FDM                | 85%                            | Funkcionalni koncept                          |
| Blade              | Divergent 3D                           | DMLS               | 25%                            | Funkcionalni koncept                          |
| Light Cocoon       | EDAG                                   | FDM, SLM           | 60%                            | Fizički koncept                               |
| Lotus 340R         | CIDEAS                                 | SLA, SLS, FDM      | 60%                            | Funkcionalni koncept                          |
| Light Rider        | APWorks                                | SLM                | 75%                            | Funkcionalni koncept                          |
| LM3D               | Local Motors                           | FDM                | 75%                            | Multifunkcionalni model za fizička testiranja |
| Dagger             | Divergent 3D                           | SLM, SLS, FDM      | 50%                            | Funkcionalni koncept                          |
| StreetScooter C-16 | Aachen University                      | Polyjet            | 75%                            | Funkcionalni prototip                         |

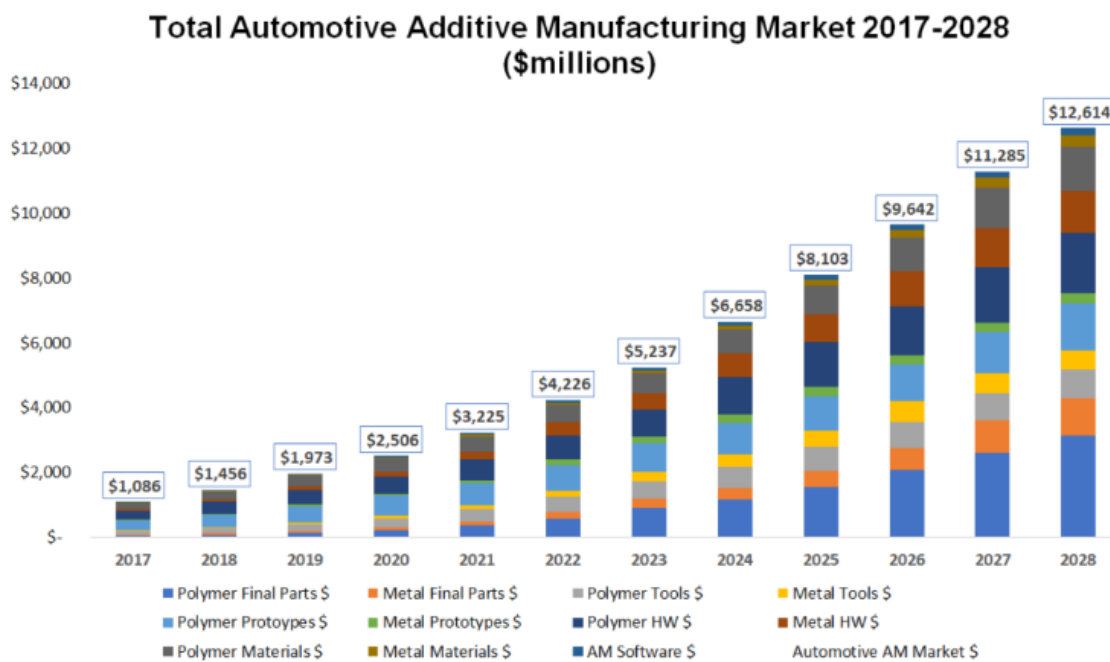
Tabela 1 - Primjeri uporabe aditivne tehnologije u auto industriji [21]



Slika 12 – Strati [22]

3D ispis polako zamjenjuje skupu i dugotrajnu proizvodnju dijelova. 3D ispisani dijelovi su jeftiniji te je vrijeme njihove obrade kraće, što rezultira smanjenjem troškova proizvodnje. 3D ispis omogućava manju potrošnju materijala i manje otpada.

Prema prognozi SmartTech-a, tržište proizvodnje aditiva za automobilsku industriju trebalo bi, od trenutnih 2,5 milijuna USD porasti na 5,3 milijuna USD za samo 3 godine. No, uzbudljiviji rast slijedi nakon 2023. 2028. godine predviđa se da će se prihodi popesti na 12,6 milijuna USD što znači astronimski rast. Podaci su dostupni u tablici koja se nalazi ispod [14].



**Slika 13 – predviđanja za primjenu AM u automobilskom tržištu [14]**

## 5.2. Primjena u medicini

Medicina je treće najveće područje primjene 3D tiska. S obzirom da je medicina velika grana djelatnosti te obuhvaća puno različitih područja, aditivna proizvodnja uvelike olakšava rad, te se svakodnevno istražuju neke od najsuvremenijih i revolucionarnih primjena aditivne proizvodnje. Time se smanjuju troškovi i vrijeme te se postižu veliki uspjesi.

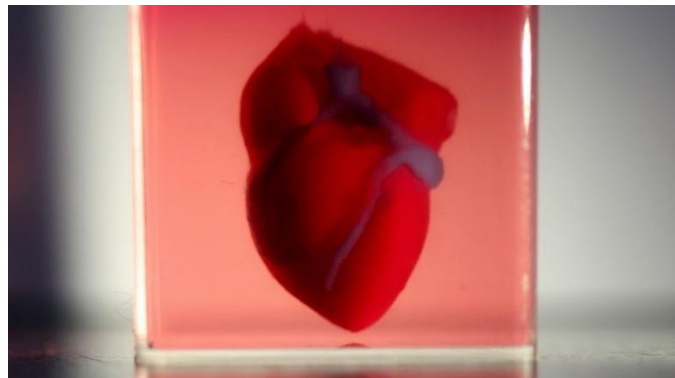
Kako bi mogli predočiti što se sve izrađuje pomoću 3D ispisa, napravit ću pregled najzanimljivijih primjena.

Zubarska industrija jedna je od najvećih korisnika 3D ispisa. Pomoću skeniranih uzoraka pacijenta, zubni laboratoriji mogu izraditi rješenja za popravljanje zubnih problema, kao recimo krunice i mostove, pa čak i cijelo zubalo [15].



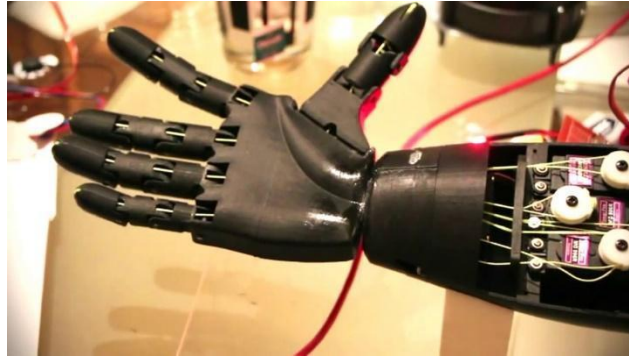
Slika 14 – 3D ispisano zubalo [23]

Najzanimljiviji je dakako 3D ispis organa, te bi to mogla postati najrevolucionarnija primjena 3D ispisa u današnjem svijetu. Korištenjem pacijentovih vlastitih stanica i bioloških materijala, moguće je izraditi organ namjenjen baš tom pacijentu, te bi pacijent tako izbjegao redove čekanja na darivatelja kako bi dobio transplantaciju, te samim time dobio veće šanse za brz oporavak te lagodan život nakon operacije [15]. 2019. godine po prvi je puta izrađeno potpuno vaskularizirano ljudsko srce. Iako je srce bilo minijaturno, znanstvenici tvrde da se mogu napraviti veća srca, koja će se jednog dana koristiti prilikom transplantacija kod ljudi [16].



Slika 15 - prvo 3D ispisano srce [24]

3D proteze ruke i šake također su jedne od najčešće 3D otisnutih proteza. Iako pomalo izgleda kao robotska ruka, ovakva proteza olakšava život milijunima ljudi diljem svijeta koji su rođeni ili su kroz život ostali bez podlaktice ili šake. Uz ruku i šaku, postoje proteze noge i stopala, kao i proteza koja pomaže kod skolioze [15].



Slika 16 - 3D ispisana proteza [25]

2015. godine Aprelia Pharmaceuticals razvio je Zipdose, patentiranu tehnologiju za 3D ispis lijekova. Pomoću te tehnologije, nastao je Spritam, lijek za epilepsiju te je to prvi 3D ispisani lijek kojeg je FDA odobrio. S obzirom da puno pacijenata ima poteškoća s gutanjem velikih tableta i strahom od gušenja, cilj je bio napraviti tabletu koja se otapa brzo sa malo vode, kako bi se pacijentima olakšalo njihovo uzimanje [17].

## 6. PRAKTIČNI DIO

U sklopu ovog rada napravljen je redizajn USCOPE mikroskopa koji je u vlasništvu Sveučilišta. Ideja je bila redizajnirati mikroskop na način da dizajniram model koji će ujedno služiti kao ručni čitač, odnosno „skener“, sa pripadajućim LCD ekranom koji će prikazati rezultate. Dogovorena je suradnja sa jednom aviokompanijom, čije je sjedište u Poreču. Ideja je bila nabaviti dijelove koje koriste za izradu svojih aviona (kao što su zakovica, vijak ili slično) te uz pomoć USCOPE mikroskopa napraviti analizu materijala nabavljenih dijelova, prikazati kvalitetu rezultata te procjenu stupnja pogreške istog.

### 6.1. MIKROANALIZA

Mikroanaliza je kvantitativna analiza kemijskih spojeva koristeći milimetarski uzorak. Kako bi mogli odraditi analizu, koristiti ćemo skenirajući elektronski mikroskop SEM FEI FEG250QUANTA / OXFORD EDS PENTAFET u vlasništvu Metrisa. [27]

Uzorak prije analize zahtjeva pripremu, posebice ako uzorak nije ravne plohe, već ima veći obujam ili nepravilnosti.

Standardi su posebno pripremljeni materijali koji služe za pružanje renegenskih podataka za prisutne elemente. Da bi se mogao koristiti, standard mora biti prikladne veličine, najčešće između 10 mikrometara i 10 milimetara. Uz to, materijal je potrebno ispolirati tako da njegova površina bude glatka i ravna, te isti mora biti vodljiv ili presvučen vodljivim materijalom. [26]

## 7. PROCES IZRADE 3D MODELA

### 7.1. 3D modeliranje

Izrada našeg 3D modela naziva se još i 3D modeliranje, koje nam generalno znači da uz pomoć računala kreiramo neki za početak fiktivni objekt koji će nakon 3D ispisa postati fizički objekt kojim će se moći rukovati. 3D modeliranje čini postupak dizajniranja proizvoda učinkovitijim. [29]

CAD (Computer Aided Design) programi za modeliranje omogućuju stvaranje i vizualizaciju proizvoda, te pružaju korisnicima dovoljno kreativne slobode, tako da svaki pojedinac vrlo jednostavno, uz mrvicu znanja, može svoje ideje prenijeti u jedan od programa te izmodelirati sve što poželi. Primjerice arhitekti koriste CAD programe za vizualizaciju građevina prije nego što započnu gradnju iste, tako da nerijetko možemo unaprijed vidjeti kako će ustanova/zgrada izgledati.

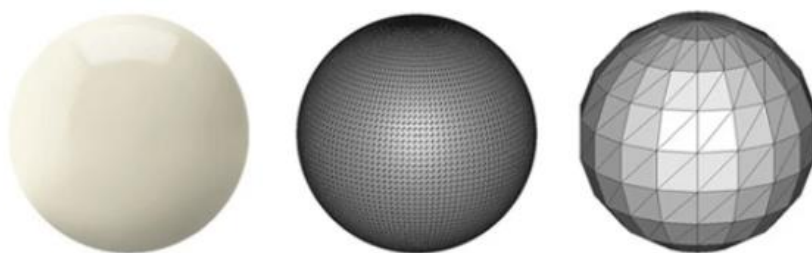
Na tržištu postoji mnoštvo CAD alata, od onih jednostavnijih, do onih naprednijih, odnosno onih namjenjenih u komercijalne svrhe. Za početnike preporučam besplatne alate SketchUp ili Blender, studenti najčešće koriste Fusion360, dok od naprednijih alata izdvajam Solidworks i TurboCAD. [29]

#### 7.1.1. Pregled alata Fusion 360

Pri izradi svojih modela korišten je Autodeskov program Fusion 360, koji danas slovi kao jedan od najpopularnijih CAD programa, namjenjen profesionalcima te ekstremnim hobistima za izražavanje njihove kreativnosti. Fusion 360 koristi se za precizno modeliranje 2D ili 3D objekata, no sposoban je i za mnogo veće stvari. CAE (Computer Aided Engineering) odnosi se na uporabu softvera za simulaciju učinka raznih uvjeta na dizajn samog proizvoda pomoću simuliranih opterećenja i ograničenja. Uz CAD i CAE, Fusion 360 nudi CAM (Computer Aided Manufacturing), odnosno sposobnost prevođenja CAD dizajna u upute za strojeve, povećavajući učinkovitost proizvodnje dijelova i optimizirajući količinu upotrebljenih materijala. [28]

## 7.2. PRIPREMA ZA ISPIS

Nakon procesa modeliranja 3D objekta u nekom od spomenutih programa, slijedi pretvorba skice u CAD formatu u .STL (stereolithography file) datoteku. .STL datoteka, odnosno .STL format je format datoteke koji u sebi pohranjuje informacije o 3D modelu, odnosno njegovu geometriju, te bolje opisuje površinu samog modela. Format koristi niz povezanih trokuta koji služe za reprodukciju geometrije. Što se više trokuta upotrijebi, biti će bolja rezolucija modela, što se jasno vidi na slici 17. Prva slika prikazuje savršenu glatku sfernu površinu, dok zadnja koristi povećane trokute, koji u konačnici daju grubo model. Slika u sredini koristi mnoštvo sitnih trokuta, što rezultira gotovo savršenom glatkom površinom. [30]



Slika 17 - prikaz triju različitih aproksimacija [30]

Nakon dobivanja .STL formata, isti se ubacuje u jedan od rezač (slicer) programa. Rezač je program koji 3D model pretvara u upute za ispit određenom 3D printeru. Kako 3D printeri ispisuju po principu sloj po sloj, tako rezač model reže u mnogo vodoravnih 2D slojeva, koji će biti ispisani jedan po jedan, jedan na drugi te će u konačnici činiti gotov model. [30]

Laički rečeno, rezač pretvara .STL datoteku u g-kod, odnosno programski jezik kojeg 3D printer prepoznaje. G-kod je programski jezik za CNC (Computer Numerical Control) strojeve. G-kod daje upute 3D printeru kuda da se kreće, kojom brzinom, koju putanju da slijedi i slično. [31]



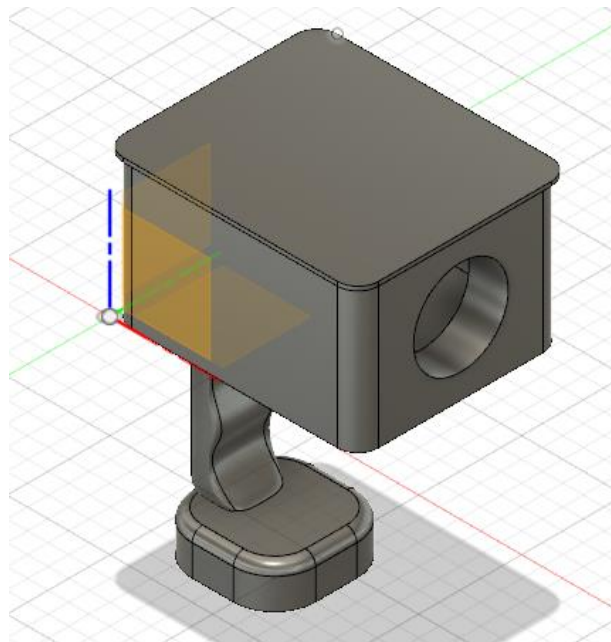
Svjetski najpoznatiji program rezač svakako je Ultimaker Cura te je isti besplatno dostupan svakome.

## 7.3. PREGLED MODELA

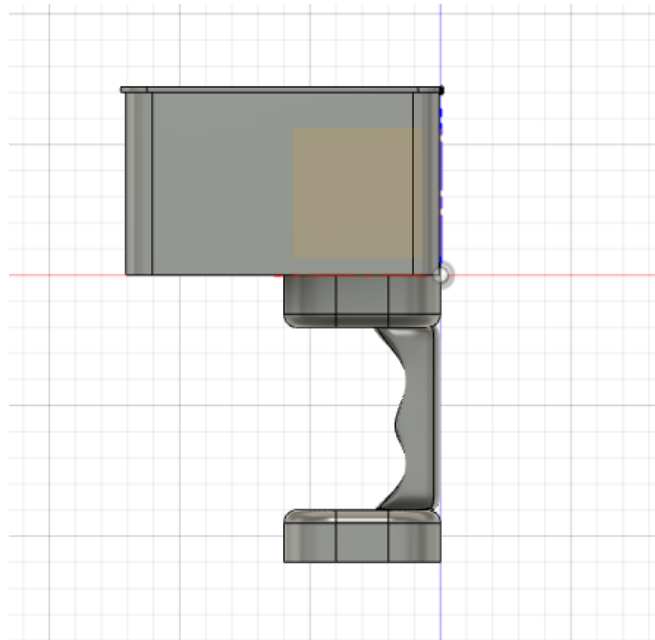
### 7.3.1. Opće specifikacije, verzija A

Sam mikroskop dizajnom je osmišljen da izgleda kao ručni čitač (handhandler scanner). Iz tog razloga mikroskop se sastoji od nekoliko komponenti, koje svojim spajanjem čine jedinstvenu cjelinu. Kao glavnu komponentu, ističem „glavu“ mikroskopa, koja je ujedno i mozak mikroskopa i u kojoj se nalaze sve bitne komponente koje omogućuju rad mikroskopa: leća sa pripadajućim kablovima i žicama te LCD monitor koji prikazuje rezultate analize. Kako bi komponente glave ostale zaštićene, na samoj glavi nalazi se poklopac koji se po potrebi može jednostavno ukloniti. Za glavu mikroskopa pričvršćen je držač čiji prilagođen dizajn olakšava držanje samog mikroskopa te njegovo rukovanje.

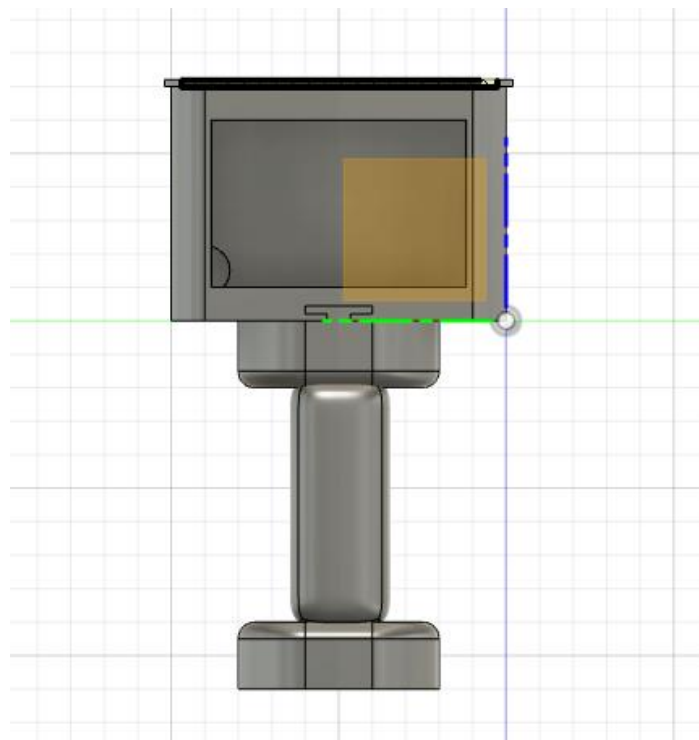
Na idućim slikama dan je prikaz modela A ovisno o kutu gledanja.



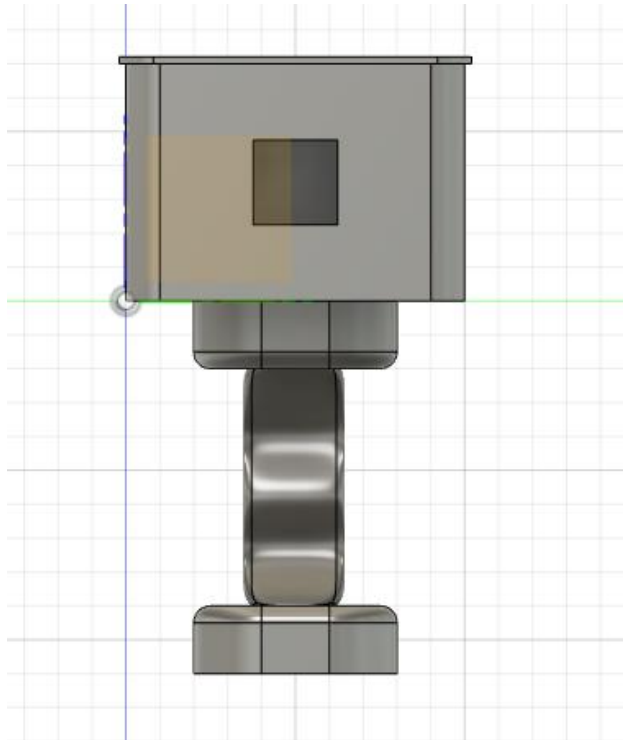
Slika 18 - 3D model mikroskopa, verzija A



Slika 19 - 3D model mikroskopa, verzija A, bočni prikaz



Slika 20 - 3D model mikroskopa, verzija A, stražnji prikaz

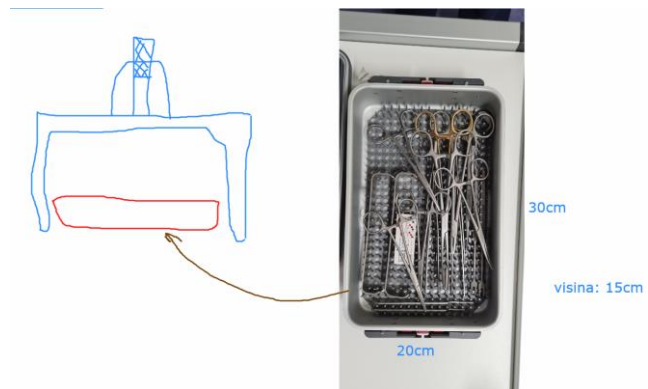


Slika 21 - 3D model mikroskopa, verzija A, prednji prikaz

### 7.3.2. Opće specifikacije, verzija B

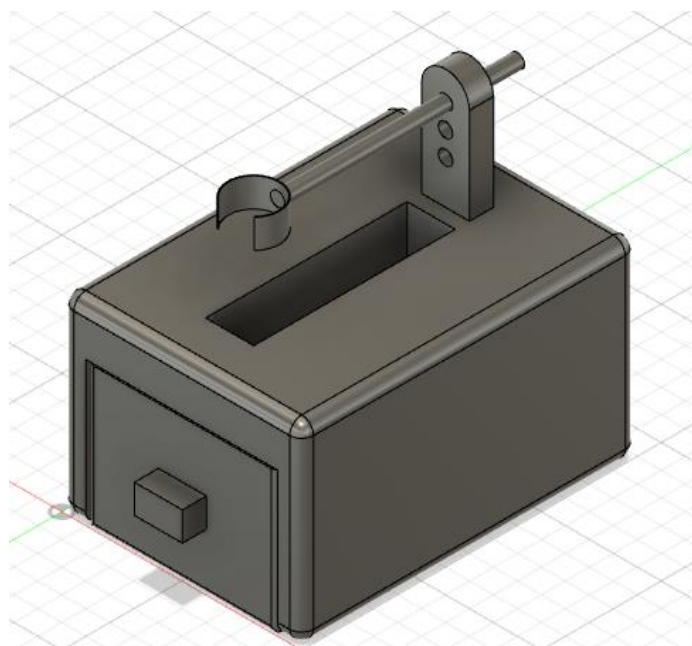
Za razliku od A verzije, koja dizajnom podsjeća na ručni čitač, B verzija mikroskopa više podsjeća na klasičnu verziju mikroskopa, sa mogućnošću pomicanja glave mikroskopa po osi naprijed i natrag, te gore i dole. Na taj način se približavamo, odnosno odmičemo od objekta kojeg promatramo te si stvaramo bolji kut promatranja. Ispod kostura samog mikroskopa, nalazi se tzv. „ladica“ koja se lako izvlači te se u nju spušta objekt promatranja.

Na slici 19 dan je prikaz idejne skice u usporedbi s fotografijom instrumentacije.

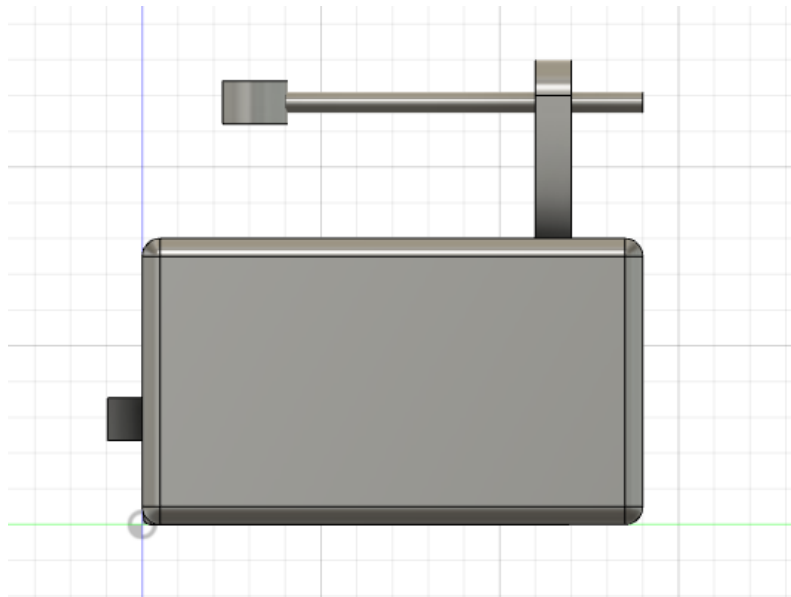


**Slika 22 – 3D model mikroskopa, verzija B, skica**

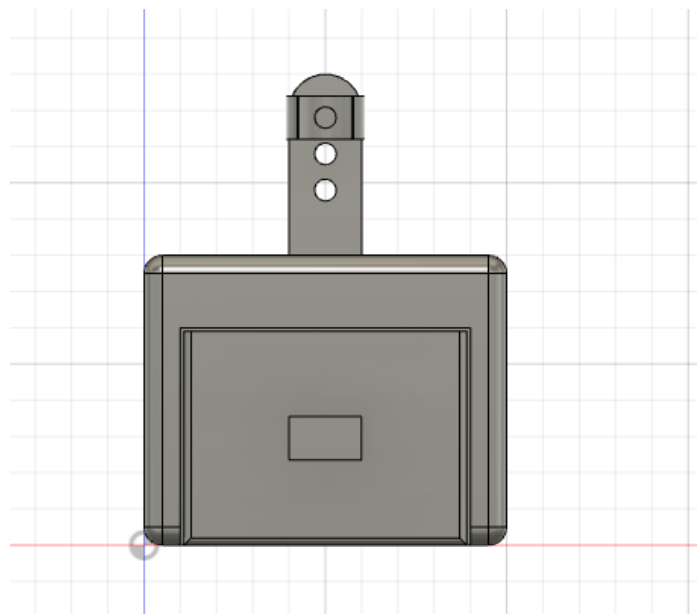
Na idućim slikama dan je prikaz modela B ovisno o kutu gledanja.



**Slika 23 - 3D model mikroskopa, verzija B**



**Slika 24 - 3D model mikroskopa, verzija B, bočni prikaz**



**Slika 25 - 3D model mikroskopa, verzija B, prednji prikaz**

## 8. ZAKLJUČAK

Činjenica je da su aditivne tehnologije kao takve pokrenule novu revoluciju u izgradnji prototipa 3D modela. Samim time dovele su olakšanja našoj industriji zbog širokog spektra primjene i pristupačnosti. U skorije vrijeme biti će gotovo nemoguće zamisliti i pronaći tvornicu koja neće koristiti aditivne tehnologije, stoga očekujem da će u sljedećih 10-ak godina industrija aditivne tehnologije još više eksplodirati te u nekim slučajevima čak početi zamjenjivati ljude, odnosno ljudsku ruku. Svakodnevno se pojavljuju nove tehnologije, stvaraju novi pisari, industrija iz sata u sat raste i sve više ljudi očava priliku za korištenje aditivne tehnologije.

Veliki izbor metoda proizvodnje aditiva, filamenata te samih 3D pisara, pruža široku dostupnost svim pojedincima, ali i tvrtkama. Svatko ima mogućnost izbora metode kojom želi stvarati 3D objekt, te vezano uz nju dolazi izbor 3D pisara te filamenata koje taj pisar podržava. Sav taj izbor ovisi o namjeni, potrebama i financijskim mogućnostima tvrtke ili hobista. No, generalno smatram da danas velika većina "malih" ljudi može posjedovati i naučiti baratati 3D pisarem bez prevelikog znanja.

Velika većina predmeta poput maskica za mobitel te privjesaka koji se mogu naći na online trgovinama načinjena je upravo pomoću 3D pisara. Upravo u tome u budućnosti vidim male poduzetnike s naših prostora. Smatram da je 3D pisar jedan veliki „push-up“ za male buduće obrtnike i hobiste koji uz njegovu pomoć mogu krenuti u stvaranje svog proizvoda. Uz 3D pisar potrebno je još računalo te jedan od već spomenutih CAD programa.

Kućišta mikroskopa načinjena u praktičnom dijelu ovog rada izmodelirana su u CAD programu Fusion 360. Model ručnog čitača, odnosno skenera dati će se u primjenu aviokompaniji koja će isti koristiti za analizu materijala kojeg koriste pri spajanju avionskih dijelova, dok će drugi model ostati na Sveučilištu.

## 9. LITERATURA

- [1] all3dp.com, 2018., History of 3D Printing: When Was 3D Printing Invented?, [Internet], <raspoloživo na: <https://all3dp.com/2/history-of-3d-printing-when-was-3d-printing-invented/>> [pristupano: 11.5.2020.]
- [2] 3dprintingindustry.com, 2016. The Free Beginner's Guide, [Internet], <raspoloživo na: <https://3dprintingindustry.com/3d-printing-basics-free-beginners-guide#02-history>> [pristupano: 11.5.2020.]
- [3] Mateo Višković, 2017., Završni rad: 3D pisači i njihova primjena, [Internet], <raspoloživo na: <https://repozitorij.unipu.hr/islandora/object/unipu:2332>> [pristupano: 11.5.2020.]
- [4] engineeringproductdesign.com, What is Additive Manufacturing?, [Internet], <raspoloživo na: <https://engineeringproductdesign.com/knowledge-base/additive-manufacturing-processes/>> [pristupano: 11.5.2020.]
- [5] all3dp.com, 2019., Stereolithography (SLA) 3D Printing – Simply Explained, [Internet], <raspoloživo na: <https://all3dp.com/2/stereolithography-3d-printing-simply-explained/>> [pristupano: 11.5.2020.]
- [6] 3dhubs.com, Introduction to SLA 3D printing, [Internet], <raspoloživo na: <https://www.3dhubs.com/knowledge-base/introduction-sla-3d-printing/#what>> [pristupano: 11.5.2020.]
- [7] all3dp.com, 2019., SLS 3D Printing: Selective Laser Sintering Simply Explained, [Internet], <raspoloživo na: <https://all3dp.com/2/selective-laser-sintering-sls-3d-printing-simply-explained/>> [pristupano: 11.5.2020.]
- [8] all3dp.com, 2019., FDM (3D Printing) – Simply Explained, [Internet], <raspoloživo na: <https://all3dp.com/2/fused-deposition-modeling-fdm-3d-printing-simply-explained/>> [pristupano: 11.5.2020.]
- [9] 3dhubs.com, Introduction to FDM 3D printing, [Internet], <raspoloživo na: <https://www.3dhubs.com/knowledge-base/introduction-fdm-3d-printing/#what>> [pristupano: 11.5.2020.]
- [10] manufacturingguide.com, Laser engineered net shaping, LENS, [Internet], <raspoloživo na: <https://www.manufacturingguide.com/en/laser-engineered-net-shaping-lens-0>> [pristupano: 11.5.2020.]

- [11] 3dprintingmedia.network, What is NanoParticle Jetting?, [Internet], <raspoloživo na: <https://www.3dprintingmedia.network/additive-manufacturing/am-technologies/what-is-nanoparticle-jetting/>> [pristupano: 11.5.2020.]
- [12] livescience.com, 2013., What is Laminated Object Manufacturing?, [Internet], <raspoloživo na: <https://www.livescience.com/40310-laminated-object-manufacturing.html>> [pristupano: 11.5.2020.]
- [13] all3dp.com, 2020., 2020 3D Printer Filament Buyer's Guide, [Internet], <raspoloživo na: <https://all3dp.com/1/3d-printer-filament-types-3d-printing-3d-filament/>> [pristupano: 11.5.2020.]
- [14] beamler.com, 2018., Business cases: 3D printing in the automotive industry, [Internet], <raspoloživo na: <https://www.beamler.com/3d-printing-in-the-automotive-industry/>> [pristupano: 13.5.2020.]
- [15] manufacturingtomorrow.com, 2018., Additive manufacturing in the medical industry, [Internet], <raspoloživo na: <https://www.manufacturingtomorrow.com/article/2018/10/additive-manufacturing-in-the-medical-industry/12281>> [pristupano: 13.5.2020.]
- [16] bug.hr, 2019., Ljudsko srce s krvožiljem po prvi puta uspješno 3D-isprintano od pacijentovog tkiva, [Internet], <raspoloživo na: <https://www.bug.hr/znanost/ljudsko-srce-s-krvoziljem-po-prvi-puta-uspjesno-3d-isprintano-od-pacijentovog-9007>> [pristupano: 13.5.2020.]
- [17] all3dp.com, 2019., 3D Printing Drugs: The Latest Advancements, [Internet], <raspoloživo na: <https://all3dp.com/2/3d-printing-drugs-the-latest-advancements-around-the-world/>> [pristupano: 13.5.2020.]
- [18] 3dhubs, Introduction to binder jetting 3D printing, [Internet] <raspoloživo na: <https://www.3dhubs.com/knowledge-base/introduction-binder-jetting-3d-printing/>> [pristupano: 13.5.2020.]
- [19] <https://www.meee-services.com/wp-content/uploads/2018/06/Selective-Laser-Sintering-SLS-Technology.png>
- [20] <https://www.custompartnet.com/wu/images/rapid-prototyping/lom.png>
- [21] [http://repositorij.fsb.hr/8226/1/Vider%C5%A1%C4%8Dak\\_2018\\_diplom\\_ski.pdf](http://repositorij.fsb.hr/8226/1/Vider%C5%A1%C4%8Dak_2018_diplom_ski.pdf)
- [22] <https://www.alternative-energy-news.info/wp-content/uploads/2015/02/3d-printed-car.jpg>



- [23] <https://cdn.sprintray.com/oracle/uploads/2018/08/sprintray-by-august-oliveira-digital-enamel-3dprinted-denture-862x416.jpg>
- [24] [https://www.advancedsciencenews.com/wp-content/uploads/2019/04/IMG\\_9869-1.jpg](https://www.advancedsciencenews.com/wp-content/uploads/2019/04/IMG_9869-1.jpg)
- [25] <https://i.ytimg.com/vi/suFpHNYdw8A/maxresdefault.jpg>
- [26] J. Goldstein, D. Newbury, J. Michael, N. Ritchie, J. Scott, D. Joy, 2018, Scanning Electron Microscopy And X Mycroanalysis
- [27] Službena Metris stranica, [Internet], <raspoloživo na: <https://www.centarmetris.hr/>> [pristupano: 11.5.2021.]
- [28] all3dp.com, 2019., What Is Fusion 360? Simply Explained, [Internet], <raspoloživo na: <https://all3dp.com/2/what-is-fusion-360-simply-explained/>> [pristupano: 11.5.2021.]
- [29] 3dprintingfromscratch.com, 8 steps of 3D printing proces, [Internet], <raspoloživo: <http://3dprintingfromscratch.com/common/3d-printing-process/>> [pristupano: 11.5.2021.]
- [30] all3dp.com, STL File Format (3D Printing) – Simply Explained, 2019., [Internet], <raspoloživo: <https://all3dp.com/what-is-stl-file-format-extension-3d-printing/>> [pristupano: 11.5.2021.]
- [31] 3dprintaj.com, 3D model u .stl formatu je preduvjet 3D printanja, [Internet], <raspoloživo: <https://www.3dprintaj.com/3d-model-u-stl-formatu-je-preduvjet-3d-printanja/>> [pristupano: 11.5.2021.]

## 10. POPIS SLIKA

|   |    |
|---|----|
| Slika 1 - Kategorije proizvodnje aditiva [4].....                                   | 13 |
| Slika 2 - Izrada modela SLA metodom [6] .....                                       | 15 |
| Slika 3 – Izrada modela SLS metodom [19].....                                       | 16 |
| Slika 4 - Izrada modela FDM metodom [9] .....                                       | 18 |
| Slika 5 - Model dobiven kućnom izradom koristeći FDM metodu .....                   | 19 |
| Slika 6 – Prikaz savijanja materijala [9] .....                                     | 19 |
| Slika 7 – Izrada modela Binder Jetting procesom [18].....                           | 20 |
| Slika 8 - Izrada modela LENS metodom [10].....                                      | 22 |
| Slika 9 - 3D printer koji koristi NPJ metodu [11].....                              | 23 |
| Slika 10 - izrada modela LOM metodom [20].....                                      | 25 |
| Slika 11 - Područja primjene aditivnih postupaka (izvor: Wohlers Report 2016.)..... | 31 |
| Slika 12 – Strati [22] .....  | 33 |
| Slika 13 – predviđanja za primjenu AM u automobilskom tržištu [14] .....            | 34 |
| Slika 14 – 3D ispisano zubalo [23].....   | 35 |
| Slika 15 - prvo 3D ispisano srce [24] .....   | 35 |
| Slika 16 - 3D ispisana proteza [25] .....   | 36 |
| Slika 17 - prikaz triju različitih aproksimacija [30].....                          | 39 |
| Slika 18 - 3D model mikroskopa, verzija A .....                                     | 40 |
| Slika 19 - 3D model mikroskopa, verzija A, bočni prikaz .....                       | 41 |
| Slika 20 - 3D model mikroskopa, verzija A, stražnji prikaz.....                     | 41 |
| Slika 21 - 3D model mikroskopa, verzija A, prednji prikaz .....                     | 42 |
| Slika 22 – 3D model mikroskopa, verzija B, skica .....                              | 43 |
| Slika 23 - 3D model mikroskopa, verzija B .....                                     | 43 |
| Slika 24 - 3D model mikroskopa, verzija B, bočni prikaz .....                       | 44 |
| Slika 25 - 3D model mikroskopa, verzija B, prednji prikaz .....                     | 44 |