

Prototipno modeliranje makete grada Pule

Bičanić, Krešimir

Undergraduate thesis / Završni rad

2022

Degree Grantor / Ustanova koja je dodijelila akademski / stručni stupanj: **University of Pula / Sveučilište Jurja Dobrile u Puli**

Permanent link / Trajna poveznica: <https://um.nsk.hr/um:nbn:hr:137:026321>

Rights / Prava: [In copyright](#)/[Zaštićeno autorskim pravom.](#)

Download date / Datum preuzimanja: **2024-07-17**



Repository / Repozitorij:

[Digital Repository Juraj Dobrila University of Pula](#)



Sveučilište Jurja Dobrile u Puli

Tehnički fakultet u Puli



Krešimir Bičanić

Prototipno modeliranje makete grada Pule

Završni rad

Pula, studeni 2022.

Sveučilište Jurja Dobrile u Puli

Tehnički fakultet u Puli



Krešimir Bičanić

Prototipno modeliranje makete grada Pule

Završni rad

JMB: 0152200883, izvanredan student

Studijski smjer: proizvodno strojarstvo

Predmet: 3D oblikovanje

Znanstveno područje: Tehničke znanosti

Znanstveno polje: Strojlarstvo

Znanstvena grana: Proizvodno strojarstvo

Mentor: izv. prof. dr. sc. Sven Maričić

Pula, studeni 2022.

ZAHVALA

Zahvaljujem se profesoru izv. prof. dr. sc. Sven Maričić i asistentu Ivan Veljović, mag. ing. mech. na ukazanom povjerenju i pomoći koja mi je trebala za izradu završnog rada. Posebno se želim zahvaliti obitelji, djevojci i prijateljima na podršci i vjerovanju u mene.



Fakultet/odjel _____ TEHNIČKI FAKULTET _____

PRIJAVA ZAVRŠNOG/DIPLOMSKOG RADA

Ime i prezime KREŠIMIR BIČANIĆ

Adresa STJEPANA RADIĆA 38

Poštanski broj i mjesto 32271 ROKOVCI

Broj telefona/mobitela 0989609078

E-mail adresa kbicanic @unipu.hr

Vrsta studija (zaokružiti):



Preddiplomski



Diplomski



Redovan



Izvanredan

Akadska godina 1. upisa studija 2020./2021

JMBAG 0 1 5 2 2 0 0 8 8 3

Studijski smjer PROIZVODNO STROJARSTVO

Kolegij 3D OBILIKOVANJE

Točan naziv teme

PROTOTIPNO MODELIRANJE MAKETE GRADA PULE

Mentor: Sven Maričić

U Puli 04.04.2022.

Bičanić

(potpis studenta/ice)

izv. prof. dr. sc. Sven Maričić

(Ime i prezime nastavnika)



Tehnički fakultet u Puli

3D oblikovanje

(Predmet)

Sveučilište Jurja Dobrile u Puli

TEHNIČKI FAKULTET U PULI

ZADATAK TEME ZAVRŠNOGA RADA

Pristupniku Krešimir Bičanić

MBS: 0152200883

Studentu/ci stručnog studija Tehničkog fakulteta u Puli izdaje se zadatak za završni rad – tema završnog rada pod nazivom:

PROTOTIPNO MODELIRANJE MAKETE GRADA PULE

Sadržaj zadatka: Napisati osnovnu hipotezu, predmet i problem istraživanja te sukladno odabranoj hipotezi postaviti ciljeve istraživanja. Koristiti metodologiju koja je znanstvena kako bi se osigurala ponovljivost rezultata. Posložiti poglavlja koja odgovaraju postavljenim ciljevima. Donijeti zaključak u kojemu se odražavaju bitne spoznaje u radu i kritički osvrt autora.

Rad obraditi sukladno odredbama Pravilnika o završnom radu Sveučilišta u Puli.

Redovni ili izvanredni, proizvodno strojarstvo

(izvanredni, proizvodno strojarstvo)

Datum: 04.04.2022.

Potpis nastavnika _____

Potpis nastavnika _____



IZJAVA O AKADEMSKOJ ČESTITOSTI

Ja, dolje potpisani Krešimir Bičanić, kandidat za prvostupnika proizvodnog strojarstva ovime izjavljujem da je ovaj Završni rad rezultat isključivo mogega vlastitog rada, da se temelji na mojim istraživanjima te da se oslanja na objavljenu literaturu kao što to pokazuju korištene bilješke i bibliografija. Izjavljujem da niti jedan dio Završnog rada nije napisan na nedozvoljen način, odnosno da je prepisan iz kojega necitiranog rada, te da ikoji dio rada krši bilo čija autorska prava. Izjavljujem, također, da nijedan dio rada nije iskorišten za koji drugi rad pri bilo kojoj drugoj visokoškolskoj, znanstvenoj ili radnoj ustanovi.

Student

U Puli, 29. studeni 2022. godine



IZJAVA

o korištenju autorskog djela

Ja, **Krešimir Bičanić** dajem odobrenje Sveučilištu Jurja Dobrile u Puli, kao nositelju prava iskorištavanja, da moj završni rad pod nazivom „**Prototipno modeliranje makete grada Pule**“ koristi na način da gore navedeno autorsko djelo, kao cjeloviti tekst trajno objavi u javnoj internetskoj bazi Sveučilišne knjižnice Sveučilišta Jurja Dobrile u Puli te kopira u javnu internetsku bazu završnih radova Nacionalne i sveučilišne knjižnice (stavljanje na raspolaganje javnosti), sve u skladu s Zakonom o autorskom pravu i drugim srodnim pravima i dobrom akademskom praksom, a radi promicanja otvorenoga, slobodnoga pristupa znanstvenim informacijama.

Za korištenje autorskog djela na gore navedeni način ne potražujem naknadu.

U Puli, 29. studeni 2022.

Student

Sažetak

Ovim završnim radom obrađujem temu „Prototipno modeliranje makete grada Pule“ kao i detaljno modeliranje pojedinih znamenitosti grada Pule. Priprema modela za 3D ispis te usporedba materijala i cijena također su uključeni u izradu završnog rada.

Navedeni su opisi i vrste aditivnih tehnologija, a kao glavna vrsta odabrano je taložno srašćivanje (FDM - Fused Deposition Modelling). FDM tehnologija je najraširenija tehnologija za komercijalne 3D pisače.

Aditivne tehnologije omogućuju brojne uštede materijala i energenata u usporedbi s konvencionalnim tehnologijama kao što su razni postupci odvajanja čestica. Razvoj aditivnih tehnologija je započeo 1945. godine kada je pisac znanstvene fantastike Murray Leinster zamislio stroj koji bi postojeće crteže replicirao “pokretnom rukom” koristeći otopljeni polimer za oblikovanje 3D objekta. 2018. godine je ispisana prva 3D kuća, a u narednim godinama tehnologija će zasigurno napredovati.

Vrijeme ispisa 3D modela se mjeri u satima, a pojedinim modelima je potrebno i do nekoliko dana da bi ispis bio u konačnici gotov. Za 3D model Arene, koji ima masu od 66 grama, vrijeme ispisa iznosi 4 sata i 3 minute. Za izradu cijele makete grada koja je modelirana za potrebe ovog završnog rada, potrebno je 1800 grama filameta i nešto više od 14 dana neprestanog rada 3D pisača.

Za potrebe modeliranja korišten je jedan od mnogobrojnih CAD (Computer-aided desing) programa, a konkretno ovdje se radi o programu Fusion 360.

Ključne riječi: aditivne tehnologije, maketa grada Pule, znamenitosti, 3D pisac

Abstract

With this final work, I deal with the topic " Prototype modeling of the city of Pula " as well as detailed modeling of individual landmarks of the city of Pula. The preparation of the model for 3D printing, and the comparison of materials and prices are also included in the creation of the final work.

Descriptions and types of additive technologies are listed, and the main type is FDM - Fused Deposition Modelling. FDM technology is the most widespread technology for commercial 3D printers.

Additive technologies enable numerous material and energy savings compared to conventional technologies such as various particle separation procedures. The development of additive technologies began in 1945 when science fiction writer Murray Leinster envisioned a machine that would replicate existing drawings with a "moving arm" using molten polymer to shape a 3D object. In 2018, the first 3D house was printed, and in the coming years the technology will certainly progress.

The printing time of 3D models is measured in hours, and some models require up to several days for the printing to be finally finished. 3D model Arena, which has a mass of 66 grams, printing time is 4 hours and 3 minutes. To create the entire model of the city plan that was modeled for the needs of this final work, 1800 grams of filament and a little more than 14 days of non-stop work of the 3D printer are needed.

One of the many CAD (Computer-aided design) programs was used for modeling purposes, and specifically, it is the Fusion 360 program.

Key words: additive technologies, Pula city model, landmarks, 3D printer

Popis korištenih kratica

CAD - Računalom potpomognuto modeliranje (Computer-aided design)

kg – Kilogram

g – Gram

mm – Milimetar

3D – Trodimenzionalni prostor (three-dimensional)

FDM – Taložno srašćivanje (Fused Deposition Modelling)

PLA - Polilaktična kiselina (Polylactide)

kn – Hrvatska kuna

STL – vrsta 3D datoteke (Standard Triangle Language)

SLS – selektivno lasersko sinteriranje (Selective laser sintering)

NASA - Nacionalna aeronautička i svemirska administracija (National Aeronautics and Space Administration)

SADRŽAJ:

1. Uvod.....	1
2. Proizvodnja aditivnim tehnologijama	2
3. Taložno sraščivanje (FDM)	3
4. Povijesni razvoj aditivnih tehnologija.....	5
5. Povijesne znamenitosti Pule.....	6
6. Tijek izrade detaljnih modela znamenitosti	9
6.1. Toranj Katedrale	10
6.2. Tvrđava Kaštel	11
6.3. Portarata i Augustov hram	12
7. Tijek izrade makete grada	13
8. Izrada modela: materijali, cijene i ponude	16
8.1. Prva ponuda firme (FDM tehnologija i PLA materijal)	17
8.2. Druga ponuda firme (FDM tehnologija i PLA materijal)	17
9. Postavljanje modela u Prusa slicer program	19
10. Prikaz modela u stvarnosti	24
11. Zaključak.....	25
12. Popis literature	26
13. Popis slika.....	28
14. Popis tablica	29
15. Prilozi.....	30

1. Uvod

Ovaj završni rad se temelji na izradi prototipa makete grada Pule pogodnog za 3D ispis. Za izradu samog modela korišten je program Fusion 360 te program Prusa slicer da bismo vidjeli vrijeme potrebno za ispis, utrošak materijala te ostale karakteristike.

Naziv završnog rada glasi: „Prototipno modeliranje makete grada Pule“. Sama zamisao je da se modeliraju pojedini dijelovi grada s pojedinim znamenitostima i uočljivim konturama grada. Naravno, Pula je sveopće poznata po koloseumu, odnosno amfiteatru u samom središtu grada. Nadalje, u blizini se nalaze Slavoluk Sergijevaca, Augustov hram, te neka od obilježja grada kao što su toranj Katedrale Uznesenja Blažene Djevice Marije i tvrđava Kaštel koja se nazire nad gradom.

Problem koji se javlja tijekom izrade je ograničenost dimenzija, odnosno vrijeme pripreme i sam tijek 3D ispisa modela. Da bi se izbjegle dodatne komplikacije, potrebno je držati se ograničenja i zadanih postavki što ovisi o samom pisaču.

U današnje vrijeme kada cijene materijala i svega ostalog se mijenjaju iz dana u dan, aditivne tehnologije poput navedene imaju vrlo široku primjenu, a glavna značajka, odnosno prednost nad pojedinim tehnologijama je ušteda materijala.

2. Proizvodnja aditivnim tehnologijama

Aditivne tehnologije su naziv za sve tehnologije kod kojih nema obrade odvajanjem čestica, odnosno tehnologija se zasniva na principu nanošenja čestica u tankim slojevima. Da bi proces postojao kao takav, potrebno je izraditi trodimenzionalni model u nekom od CAD programa za modeliranje kao što su Fusion 360, AutoCad, Catia i sl.

“Posljednjih godina, uporaba aditivnih tehnologija razvila se unutar raznih glavnih proizvodnih sektora, uključujući zrakoplovstvo, automobilsku industriju, biotehnički/medicinski i potrošački proizvodi”. [Chua C.K. 2017.]

Nadogradnja i zamjena proizvoda postaju sve brži. Novi proizvodi s boljim funkcijama i inovativnijim dizajnima zamjenjuju postojeće proizvode koji su dostupni na tržištu. Kako je život postao sve užurbaniji, tako se javila potreba za skraćivanjem vremena utrošenog na proizvodnju, ispitivanja, faze dizajna i tržišta.

S obzirom da se ovakve tehnologije još uvijek smatraju relativno novima, pa su tako dimenzije ograničene, brzina izrade je sporija te izbor materijala s kojima se raspolaže je također ograničen. Aditivna tehnologija može smanjiti vrijeme isporuke dijelova za čak 90%, smanjiti troškove materijala za 90% i prepолоviti potrošnju energije u usporedbi s kovanjem, lijevanjem i drugim vrstama tehnoloških procesa. [1]

Prema agregacijskom stanju materijala, dijelimo ih na krute, praškaste i tekuće aditivne tehnologije, a ostale podjele navedene su u nastavku:

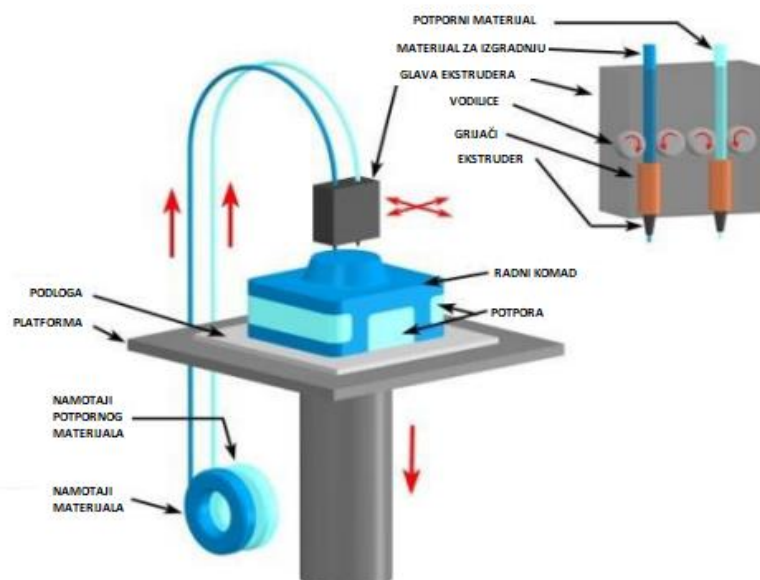
- Polimerni materijali (akrilonitril/butadien/stiren-ABS)
- Poliamidi (PA)
- Polikarbonat (PC)
- Poli (metil-metakrilat)(PMMA)
- Poli (vinil-klorid) (PVC)
- Poliuretani (PUR)
- Epoksidne smole
- Kompozitni materijali (keramika, čelik, aluminij, titanij....).

Prema vrsti tehnologije podjela se izvodi slijedećim putem:

- Fotopolimerizacija (stereografija)
- Raspršivanje veziva (trodimenzionalni ispis)
- Brizganje veziva
- Ekstruzija materijala
- Powder Bed Fusion (fuzija s praškastim slojem)
- Laminacija listova
- Taložno srašćivanje (FDM).

3. Taložno srašćivanje (FDM)

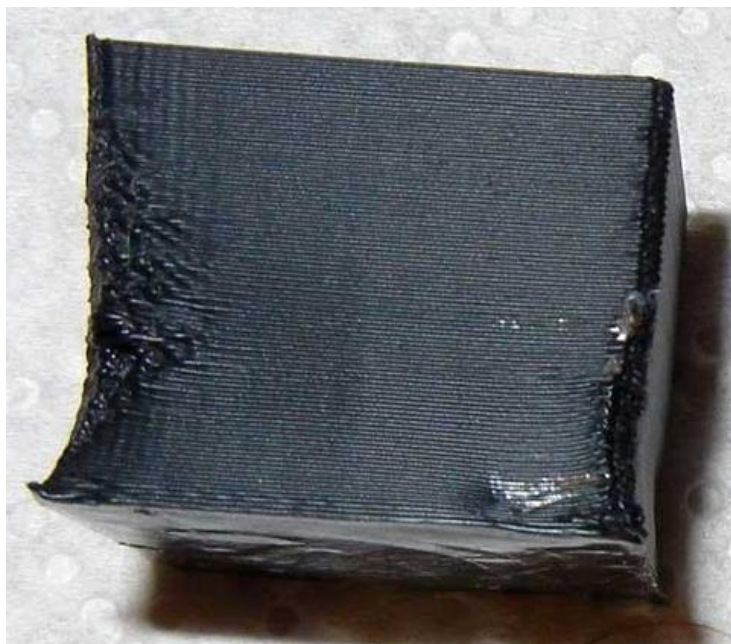
Ova tehnologija je daleko najraširenija u 3D tisku. FDM (Fused Deposition Modelling), odnosno taložno srašćivanje temelji se na načelima 2.5D NC obradnog centra. Postupak funkcionira tako da kroz mlaznicu prolazi materijal. Materijal je u obliku žice i namotan je na kolutu. Proces se odvija tako što materijal prolazi kroz mlaznicu i tamo se zagrijava do temperature taljenja (PLA materijal iznosi 215 °C). Tijekom oblikovanja modela, materijal se ekstrudira i postavlja na željena mjesta u jako finim slojevima. [2]



Slika 1. Prikaz procesa taložnog srašćivanja [13]

Pisači koji koriste FDM tehniku vrlo su ekonomični, što ih čini izuzetno traženim za širu upotrebu. Prvenstveno, pristupačnost je posljedica niskih cijena pojedinih dijelova koji čine pisač, a i činjenica da ne moraju biti precizno izrađeni da bi dobro funkcionirali. Većina pisača koji koriste druge načine ispisa su zahtjevniji, a i cijena im je pozamašno veća. Mehanički govoreći, oni su također relativno jednostavni i lako razumljivi. Nema potrebe za zahtjevnim laserskim ili optičkim sustavom upravljanja.

Kao što je već navedeno, pisači rade na načelu taljenja materijala, a time dolazi do rizika pucanja modela zbog visokih temperatura nanošenja i hlađenja materijala. Toplina predstavlja veliki nedostatak FDM tehnike ispisa, a razlog problema je u pucanju. Zbog promjene temperatura materijal mijenja oblik, a to može dovesti do iskrivljenja ili čak pucanja dijela kao što je prikazano na slici u nastavku. [4]



Slika 2. Prikaz izobličenja [14]

Za kretanje koje se događa prilikom rada pisača, zasluge uzima elektromotor. Postoje nekoliko vrsta motora kao što su: upravljački motor, servo motor i koračni motor. Koračni motori su idealni za FDM pisače zbog njihove sposobnosti vrlo precizne rotacije. Ta preciznost je važna za izradu točnih i detaljnih ispisa. Uobičajeni koračni motor, poput onih koje koristimo u 3D pisačima, može imati i do 200 koraka za svaki potpuni okret izlazne osovine.

4. Povijesni razvoj aditivnih tehnologija

“3D ispis je prošao dug put od svog početka, ali kada je to bilo? Ako, poput većine ljudi, 3D printanje smatramo novom tehnologijom, čeka vas iznenađenje. Iako je istina da je industrija posljednjih godina napravila veliki korak naprijed, sve se gradi na temelju koji seže gotovo jedno stoljeće u prošlost.” [Justin Haines, 2022.]

U nastavku se vidi povijesni razvoj 3D ispisa:

- 1945. - Pisac znanstvene fantastike Murray Leinster zamislio je stroj koji bi postojeće crteže replicirao “pokretnom rukom” koristeći otopljeni polimer za oblikovanje 3D objekta.
- 1980. - Godine ideje o takvom 3D ispisu su postale stvarnost. Japanski izumitelj dr. Hideo Kodama 1981. godine svoj izum je opisao kao “uređaj za brzu izradu prototipa”.
- 1984. - Billu Mastersu je odobren prvi patent za bilo koji oblik tehnologije koji se zasniva na 3D ispisu. Iste godine nastupa Charles “Chuck” Hull, takozvani otac 3D ispisa. Iste godine je podnio patent za stereolitografski sustav. Hullova ideja je bila da koristi UV lampe svoje tvrtke za stvrdnjavanje fotoosjetljive smole sloj po sloj.
- 1986. Hullova ideja je zaživjela te je osnovao svoju tvrtku 3D Systems. Dvije godine kasnije su napravili prvi komercionalni 3D pisač- SLA 1, također je razvio format datodete STL.
- 1988. Scott Crump, suosnivač Stratasysa, prijavio je patent za stroj za modeliranje taloženja. Bile su potrebne 4 godine da se patent odobri, ali je Stratasys brzo preuzeo vodstvo u 3D ispisu s novim FDM strojevima.
- 2000. Zcorpa je predstavio višebojni 3D pisač.
- 2004. Adrian Bowyer pokrenuo je RepRap pokret, a cilj je bio koristiti 3D pisače za proizvodnju 3D pisača stvarajući strojeve koji se samo umnožavaju.
- 2006. Prvi komerijalni stolni 3D pisač, čime je započela nova era gdje ljudi u svojim domovima mogu eksperimentirati s 3D ispisom.
- 2011. Sveučilište Cornell napravilo je iskorak uvođenjem prvog 3D pisača za hranu.

- 2014. Završila je era patenata i to istekom SLS patenta. Sada je tehnologija dostupna javnosti i nije ograničena, te se može slobodno eksperimentirati i poboljšavati. Iste godine NASA je ponijela pisač u svemir i uspješno ga koristila na Međunarodnoj svemirskoj postaji.
- 2018. Prva obitelj je uselila u potpuno 3D ispisan dom. [10]

5. Povijesne znamenitosti Pule

Grad Pula zasigurno je najpoznatiji po svojoj najvećoj znamenitosti, a to je rimski amfiteatar drugog imena Pulska Arena. Arena je eliptičnog oblika te iznosi 130 m dužine i 105 m širine. Nekada su se u njoj odvijale gladijatorske borbe te razne borbe sa životinjama, a danas je to mjesto raznih priredbi, koncerata i festivala. [6]



Slika 3. Arena Pula [15]

Zatim slijedi Slavoluk Sergijevaca, odnosno Zlatna Vrata. Obitelj Sergijevaca ga je napravila u 3. stoljeću, a danas ponosno predstavlja Pulu. Prilikom ljetnog razdoblja u blizini Zlatnih Vrata se odvijaju mnogi koncerti i kazališne priredbe. [6]



Slika 4. Zlatna Vrata [16]

Pulska katedrala neizostavan je dio rimske povijesti na području Istre. Oblik kakav ima danas ponajviše datira iz 5. stoljeća. Važan dio Pulske katedrale je njen toranj. [6]



Slika 5. Toranj Katedrale [17]

Augustov hram, koji se nalazi na Forumu, drugom po veličini trgu u Puli, napravljen je u čast rimskom caru Augustu između 2.g pr. Kr. i 14.g. pr. Kr. Izrađen je od kvadratnih blokova te je vrhunski primjer rimskog graditeljstva. [7]



Slika 6. Augustov hram [18]

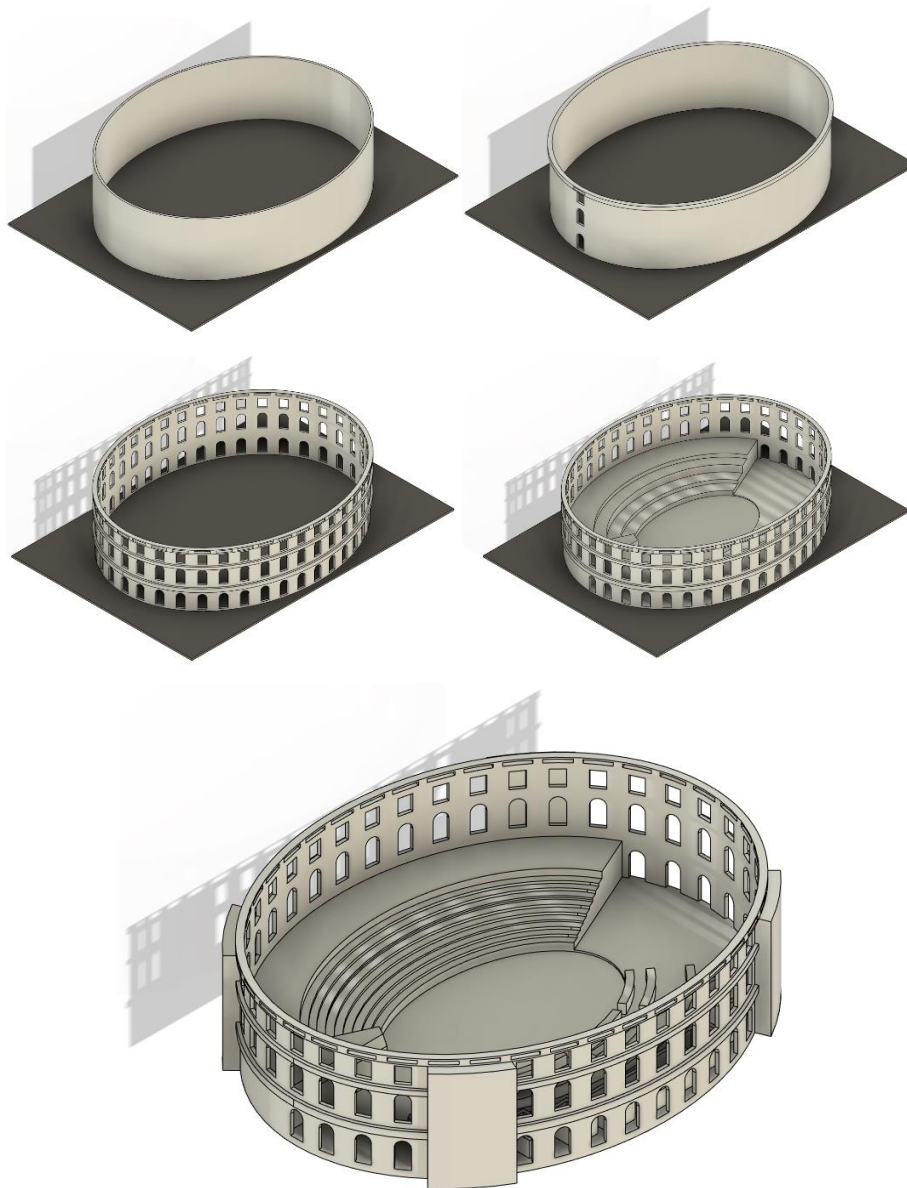
Tvrđava Kaštel smještena je 34 m iznad razine mora, a sagradili su je Mlečani oko 1630. godine. Tvrđava Kaštel je služila za obranu grada, zaljeva i luke. Nacrt tvrđave je napravio francuski vojni inženjer Antoine De Ville, a pripada francuskom stilu gradnje. [7]



Slika 7. Tvrđava Kaštel [19]

6. Tijek izrade detaljnih modela znamenitosti

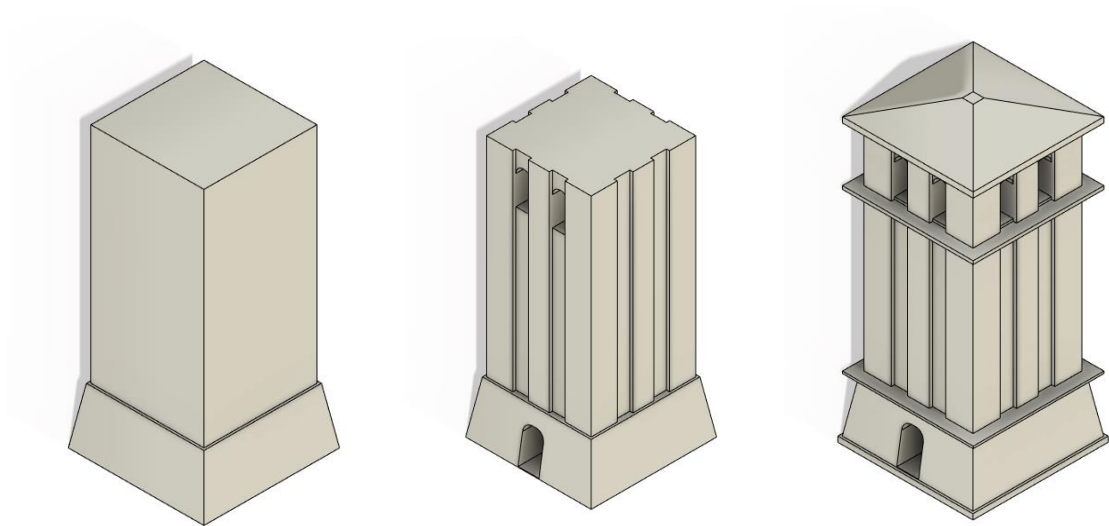
Prvi trodimenzionalni model izrađen u programu Fusion 360 je Arena, odnosno Pulski amfiteatar. U prvom koraku bilo je potrebno napraviti elipsu proporcionalnih dimenzija Arene gdje duža os iznosi 130 metara, a kraća 105 metara. Za popuniti elipsu prozorima kakvi su na Areni je dovoljno napraviti po jedan prozor u svakoj od tri razine, a zatim uz naredbu "Pattern", odnosno uzorak preostali se prozori rasporede po cijeloj dužini elipse. Za kraj je potrebno napraviti unutrašnjost Arene, a između ostalog tu se nalazi i prepoznatljivo stubište koje se proteže gotovo preko polovice Arene.



Slika 8. Prikaz modeliranja Arene

6.1. Toranj Katedrale

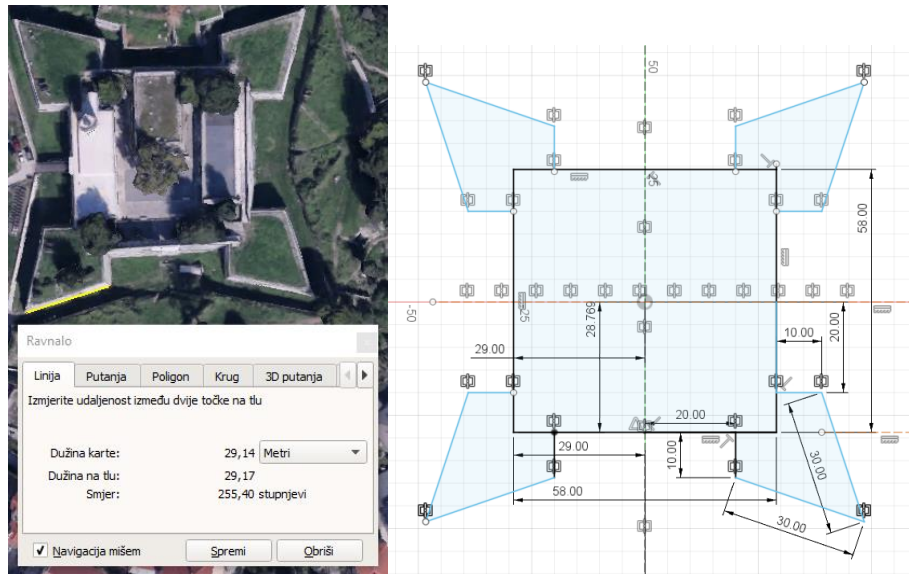
Toranj Katedrale Uznesenja Marijina u Puli je građevina kvadratnog oblika. Visina modela je 56 mm, a baza iznosi 24 mm širine i dužine, a prikazana je u nastavku na slici broj 9. Model je izrađen jednostavnim naredbama kao što su “extrude”, odnosno istiskivanje i naredba “chemfer” tj. skošenje. Masa modela je 26,97 g, a modeliran je od PLA materijala pogodnog za 3D ispis.



Slika 9. Prikaz modeliranja tornja Katedrale

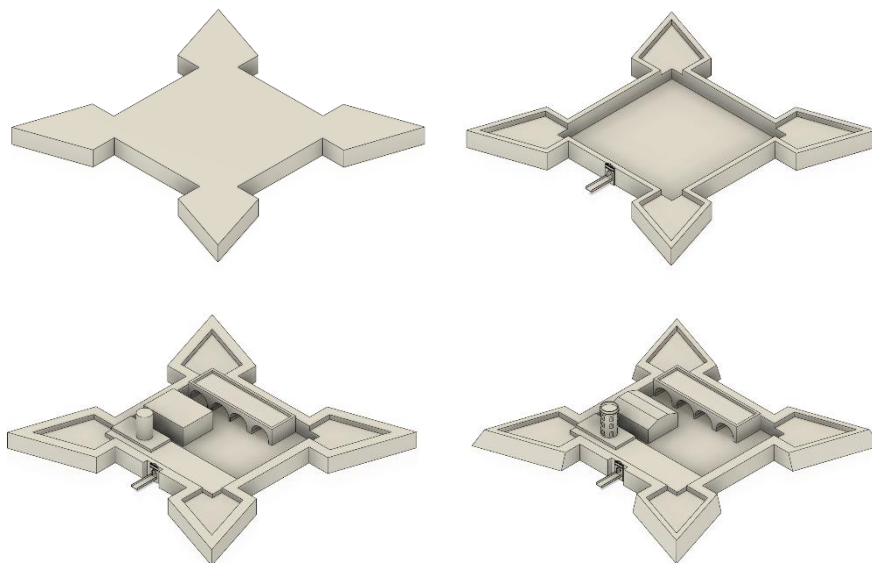
6.2. Tvrđava Kaštel

Tvrđava Kaštel je specifičnog oblika. Stvarne dimenzije nisu definirane te je potrebno očitati ih uz pomoć Google Earth Pro programa. Program nam omogućava da uz pomoć naredbe “ravnalo” izmjerimo pojedine dužine. U nastavku na lijevoj strani slike prikazana je dužina brida tvrđave [20], a na desnoj strani slike prikazan je “sketch” prikaz iz Fusion 360 programa.



Slika 10. Prikaz planiranja tvrđave Kaštel

Modeliranje tvrđave Kaštel je prikazano na slici broj 11.



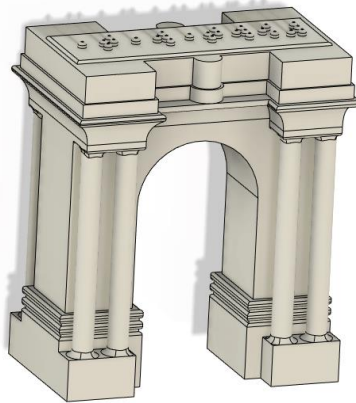
Slika 11. Prikaz modeliranja tvrđave Kaštel

6.3. Portarata i Augustov hram

Modeli Portarata i Augustov hram su preuzeti kao dio projekta 3D4VR, a ključne radnje projekta su suradnja uz inovacije i razmjena dobrih iskustava.

Model Portarata dimenzija: visina 120 mm, širina 95 mm i dužina 56 mm.

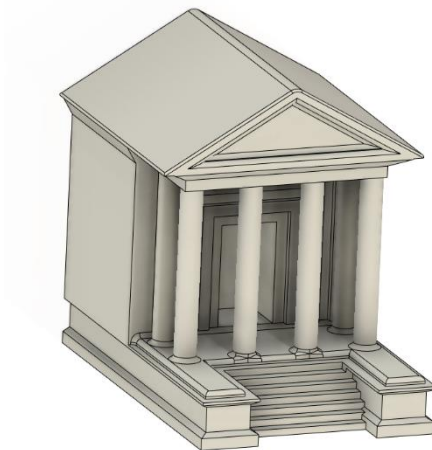
Masa modela od PLA materijala iznosi: 394,83 g.



Slika 12. Portarata (Preuzeto s 3D4VR)

Model Augustov hram dimenzija: visina 146,5 mm, širina 106 mm i dužina 163 mm.

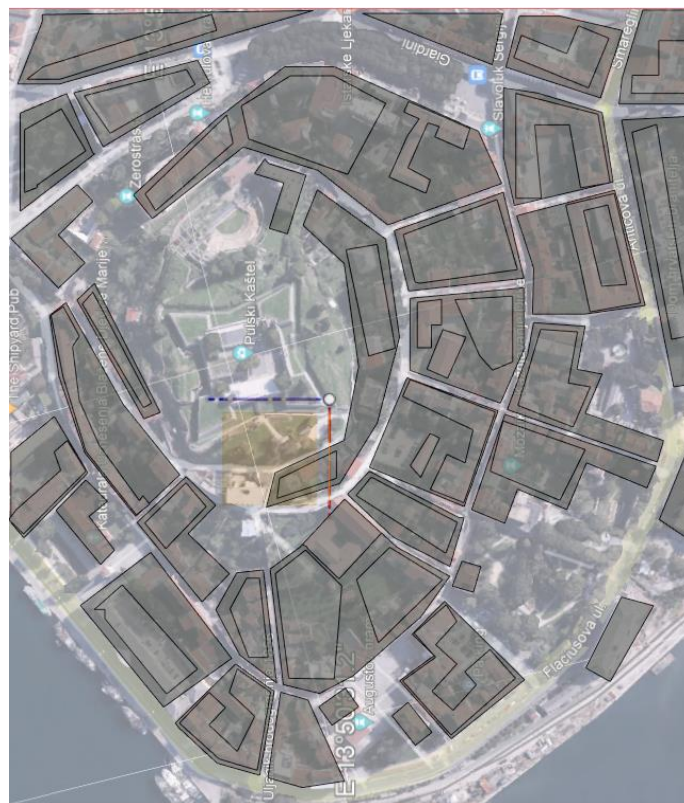
Masa modela od PLA materijala iznosi: 1523,05 g.



Slika 13. Augustov hram (Preuzeto s 3D4VR)

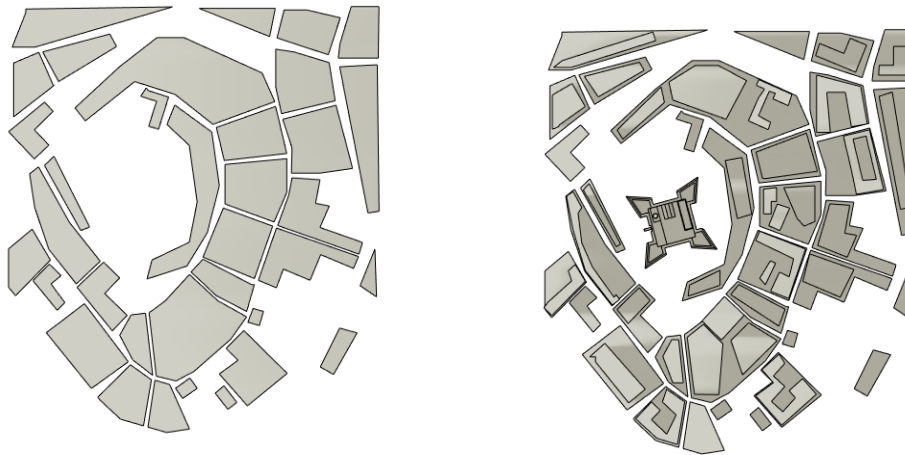
7. Tijek izrade makete grada

Tijek izrade makete grada se sastoji u nekoliko faza. Dvije glavne makete grada su dio oko Arene i dio podno tvrđave Kaštel. Početak izrade nije izgledao obećavajuće jer se u nacrtu nalazi jako puno građevina koje je potrebno napraviti donekle u mjerilu da bi maketa grada bilo što više točna, a samim time i ovaj projekt. Kako bi se napravila relativno precizana maketa grada, Fusion 360 ima prijeko potrebnu naredbu koja se nalazi u padajućem izborniku "Insert", a zatim naredba "Canvas", odnosno platno. Naredba omogućava da postavimo željenu sliku, a zatim po njoj radimo potrebne konture. Prvi dio je okolica Kaštela, a ona je izrađena na osnovu satelitske slike uz pomoć Google Earth Pro programa, koja je zatim postavljena u Fusion 360.



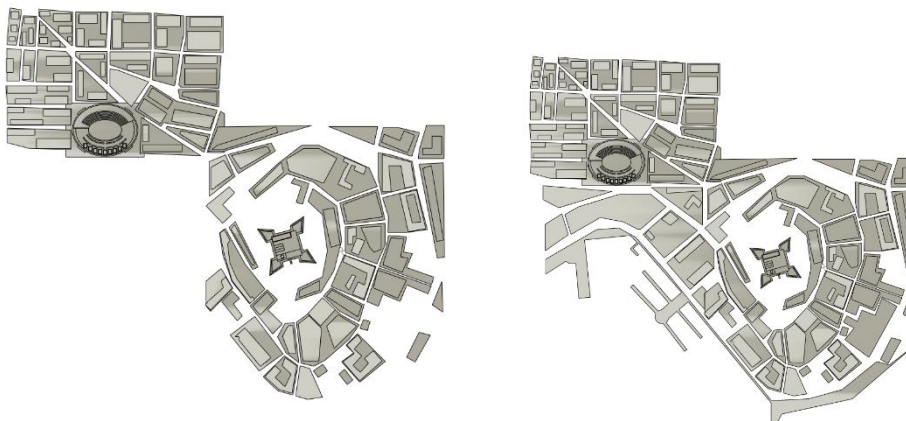
Slika 14. Početni plan modeliranja [20]

U nastavku se vide detaljni prikazi nacrtu podno Kaštela. Na lijevoj strani slike je prikazan dio koji pripada pojedinom području oko zgrada, a zgrade su detaljnije prikazane na desnoj strani u nastavku.



Slika 15. Nastavak modeliranja prvog dijela

Potom je dodan dio grada oko Pulske Arene. Također, na desnoj strani su modelirani dijelovi morske obale što daje dodatnu konturu maketi grada.



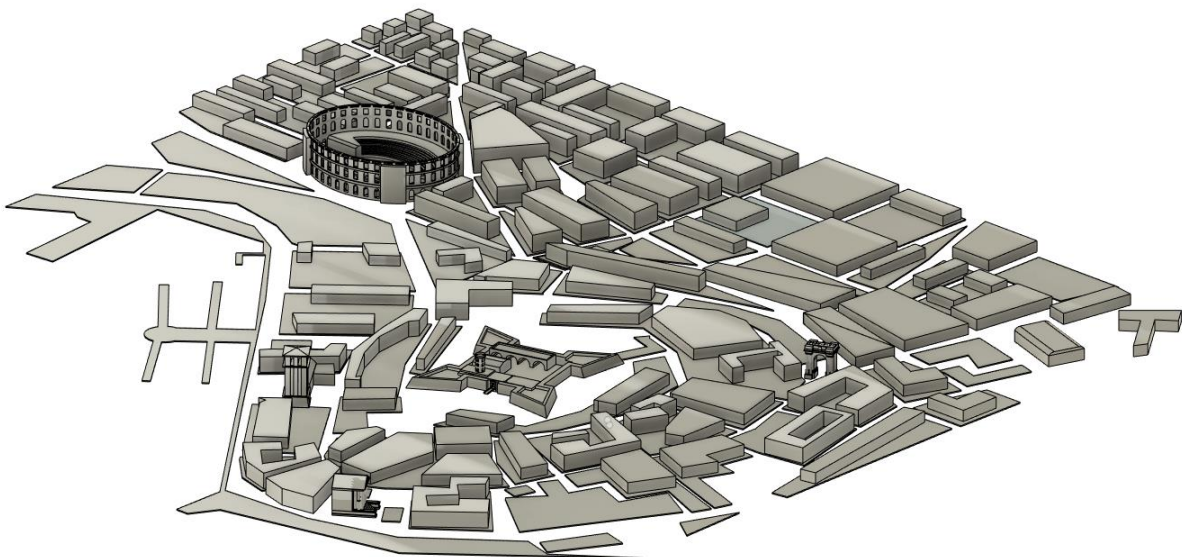
Slika 16. Usklađivanje modela

Završna faza modeliranja makete grada je prikazana na slici broj 17. Postupak je izveden kao što je opisan prvi dio makete grada.



Slika 17. Završni prikaz

Nakon svih ispravaka napravljenih na pojedinim modelima, masa modela iznosi 1800 g, a dimenzije modela su 1014 mm širine i 1047 mm dužine. Završna maketa grada Pule je prikazana u nastavku na slici broj 18.



Slika 18. Završni prikaz makete grada Pule

8. Izrada modela: materijali, cijene i ponude

Modeli izrađeni u programu Fusion 360 su dimenzionirani što realnije u pogledu dimenzija, a da bi cijene izrade modela bile usporedive. Naravno, masa modela ovisi o odabranom materijalu koji se koristi za 3D ispis.

Odabrani su različiti materijali pogodni za 3D ispis kao što su:

- PLA (gustoće 1,210–1,430 g/cm³)
- CB PA 12 (gustoće ~1,01 g/cm³)
- Titanium 6Al-4V (gustoće 4,429–4,512 g/cm³).

Dimenzije 3D modela:

- Tvrđava Kaštel 103x103x21 mm
- Toranj Katedrale 24x24x56 mm
- Arena 130x110x34 mm.

Tablica 1. Prikaz karakteristika modela.

	PLA	(HP 3D HR) CB PA 12	Titanium 6Al-4V
Tvrđava Kaštel	33,22 g	28,06 g	125,22 g
Toranj Katedrale	26,97 g	23,49 g	104,80 g
Arena	88,53 g	77,66 g	344,02 g

Da bi se dobio uvid u cijenu izrade pojedinih modela i dostupnost 3D ispisa, poslano je nekoliko upita u različite tvrtke koje su orijentirane prema aditivnim tehnologijama.

8.1. Prva ponuda firme (FDM tehnologija i PLA materijal)

Ponuda jedne firme s FDM tehnikom i PLA materijalom prikazana je u nastavku u tablici broj 2.

Tablica 2. Cijene modela prve ponude

Model	Cijena izrade
Tvrđava Kaštel	172,93 kn +PDV
Toranj Katedrale	128,32 kn +PDV
Arena	143,25 kn +PDV

* Model „tvrđava Kaštel“ bi trebalo manje korigirati, nije optimiziran za FDM ispis (navedeno od strane firme koja bi obavljala 3D ispis)

Cijene izrade bi bile nešto manje za veće serije proizvodnje, konkretno radi se o seriji od 10 komada gdje je cijena manja 20% po komadu, odnosno 100 komada s cijenom umanjenom za 40% po komadu. Na upit o izradi 1000 komada bi se razmatrale druge proizvodne opcije.

8.2. Druga ponuda firme (FDM tehnologija i PLA materijal)

Firma ne želi iskazati cijene osim ako niste potencijalni klijent, a grubi izračun ponude bi iznosio tri puta cijena nabavnog materijala. Usporedi li se to s prvom ponudom, možemo zaključiti da je ova ponuda dosta nerealna i nije vjerodostojna kao takva.

Cijena PLA filamenta (dimenzija 1,75mm) ovisno o dobavljaču iznosi od 150 do 230 kn za 1 kg materijala i može se nabaviti u raznim bojama. Uzimajući prosječnu nabavnu cijenu PLA filamenta od 190 kn za 1 kg u nastavku dolazi se do izračuna cijena.

Tablica 3. Cijene modela druge ponude

Model	Masa (g,kg)	Cijena (kn/kg)	Iznos (kn)
Tvrđava Kaštel	32,22 g ~ 0,032 kg	190 kn	6,08 kn
Toranj Katedrale	26,97 g ~ 0,027 kg	190 kn	5,13 kn
Arena	88,53 g ~ 0,09 kg	190 kn	17,10 kn

PLA materijal je vrlo povoljan materijal prvenstveno zbog svog utjecaja na okoliš, drugim riječima dobiva se od biorazgradivih elemenata kao što su kukuruzni škrob, šećerna trska i dr. Ovaj se materijal smatra polukristalnim polimerom, temperatura na kojoj se tali iznosi 180°C.

Neke od karakteristika PLA materijala su:

- Dobra vlačna čvrstoća
- Dobra kvaliteta površine
- Širok raspon boja
- Minimalna naknadna obrada
- Jednostavnost ispisa.

Primjena ovog materijala je mnogobrojna, a neki primjeri navedeni su u nastavku:

- Kućanski alati
- Odljevci u pijesku
- Konceptualni modeli
- Obrazovni projekti
- Prehrambena industrija.

Naravno, kako nijedan materijal nije savršen, tako i PLA materijal ima svojih nedostataka i prednosti što je prikazano u nastavku.

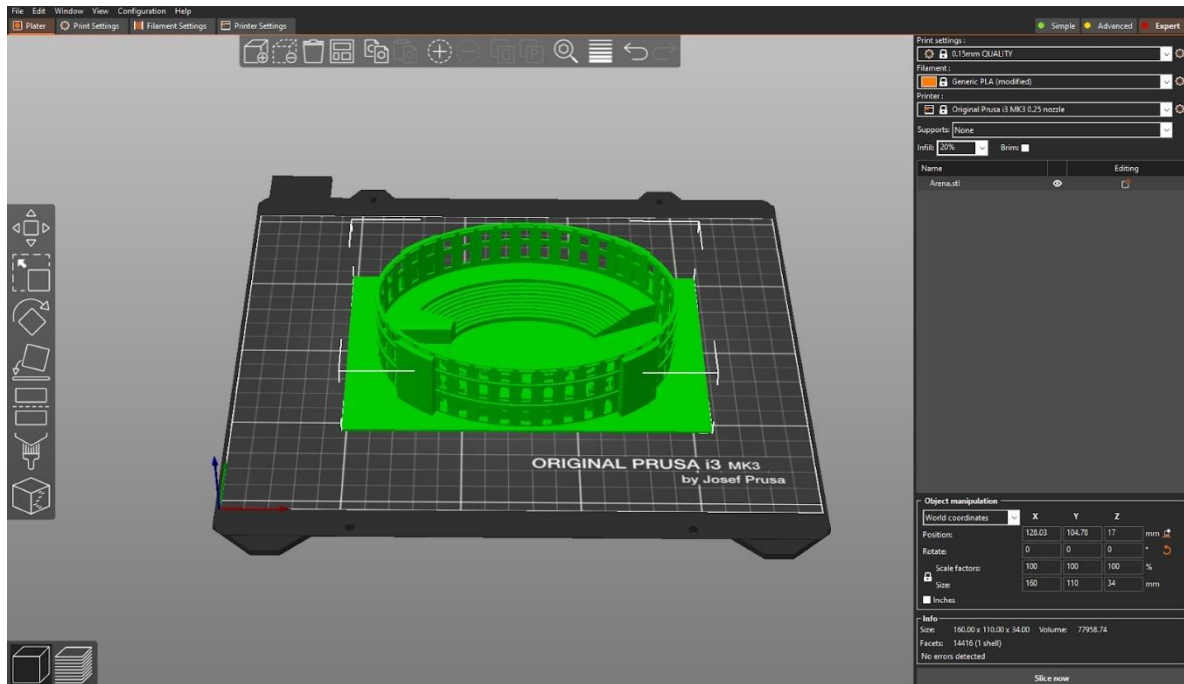
Tablica 4. Prednosti i nedostaci PLA materijala

Prednosti PLA materijala	Nedostaci PLA materijala:
• Jeftin	• Sklon deformacijama/topljenju
• Jednostavan za ispis	• Ne koristi se kod komada koji dolaze u doticaj s hranom
• Ekološki prihvatljiv	• Nisu namjenjeni za vanjsku upotrebu
• Nema isparavanja	
• Raznolikost boja	

9. Postavljanje modela u Prusa slicer program

Prusa slicer je besplatni program gdje se mogu odabrati razni 3D pisači i namještati pojedine postavke 3D ispisa. Potrebno je napraviti 3D model u nekom od programa kao što su Fusion 360, te ga spremiti kao STL datoteku, a zatim je datoteku potrebno otvoriti s Prusa slicer programom.

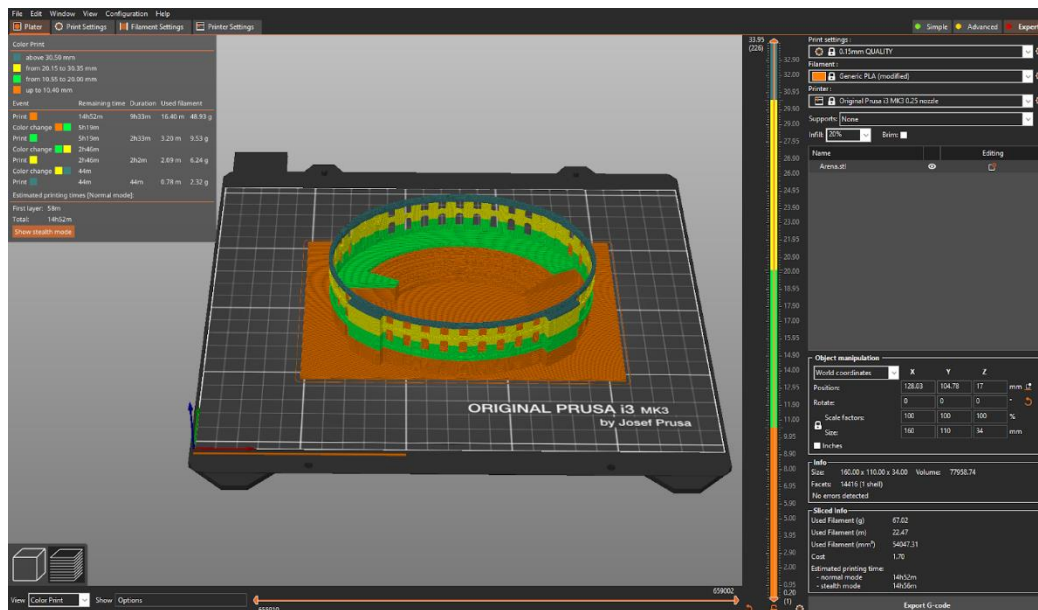
Prilikom otvaranja datoteke slijede dva prikaza, a prvi je “3D editor view” odnosno 3D uređivački prikaz kao što je prikazano na slici broj 19 gdje se taj isti model može podešavati na razne načine, kao što je pozicioniranje, smanjivanje ili uvećavanje modela, vrsta i boja materijala itd.



Slika 19. Model Arene

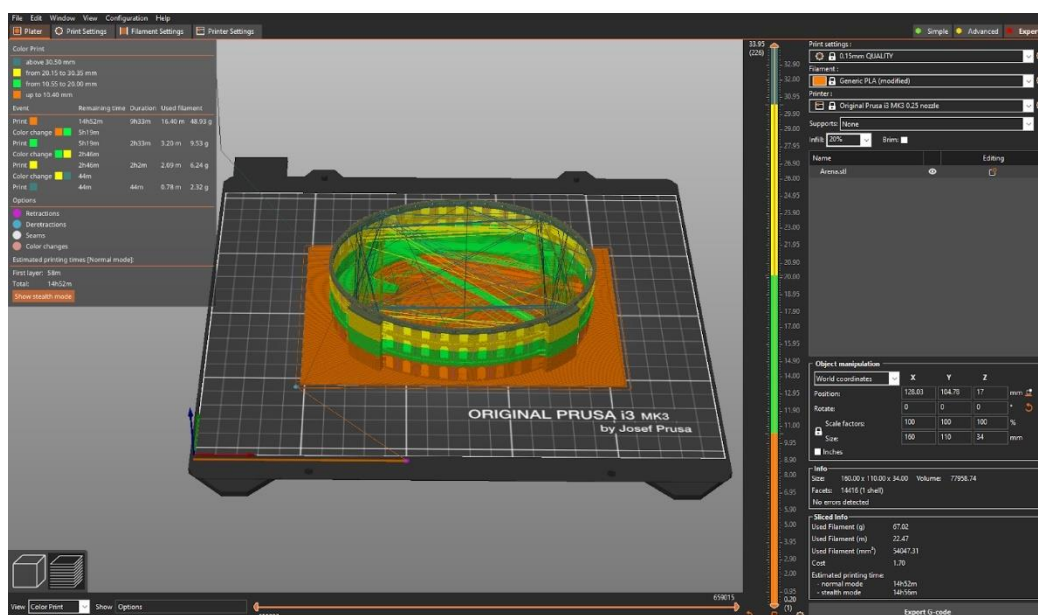
Drugi prikaz pod nazivom “preview” u prijevodu znači “pregled” se dobije na način da učitani model “narežemo”, odnosno da program napravi sve potrebne korake koji će slijediti prilikom 3D ispisa, a takav način zapisa je poznat kao i G-kod. G-kod je programski jezik zapisan u redovima, a neki od njih označavaju pomak alata, izbor radne površine, mjerni sustav u milimetrima ili inčima.

U ovom prikazu se mogu vidjeti podaci o potrošnji materijala, vremena izrade 3D modela, volumen modela, kao i razne vrste ispuna i perimetara.



Slika 20. Model Arene - pregled

Na slici broj 21 vidi se pomak alata, odnosno mlaznice u različitim bojama ovisno o visini. U desnom dijelu se ističu zadane visine te pojedinačno vrijeme potrebno za izradu modela do određene visine.

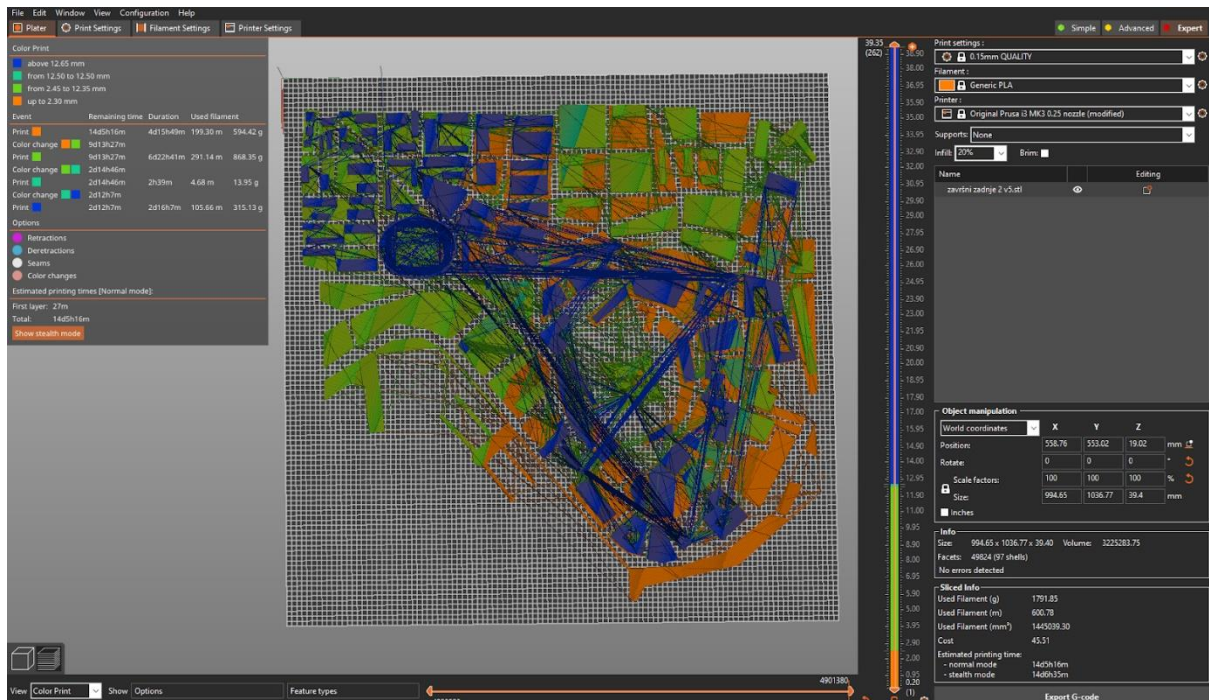


Slika 21. Model Arene - pomaci alata

Maketa grada Pule napravljena u 3 dimenzije u Fusion 360 programu se sastoji od nekoliko dijelova da bi sam ispis bio jednostavniji i brži.

Zadana veličina ispisa za pisač Prusa i3 MK3 iznosi 250 mm širine i 210 mm dužine. Za izrađenu maketu grada Pule, površina ispisa je postavljena na 1100 mm širine i 1100 mm dužine. Za potpuni ispis makete (pisač Prusa i3 MK3 ne može printati ovaj 3D model u jednom komadu), uzmemo li za primjer da je to moguće, ispis modela bi trajao 14 dana i 5 sati što je izuzetno dugo. Za takav model je potrebno 1800 grama PLA filameta.

Na sljedećoj slici vidi se cijeli model postavljen u Prusa slicer, a da bi se to moglo izvesti potrebno je bilo promijeniti postavku "Bed shape" odnosno veličinu površine pisača gdje mlaznica može pristupiti.



Slika 22. Model plana grada - pomaci alata

Izračuni materijala i vremena

Da bi usporedili pojedina vremena izrade kao i utrošak materijala, u nastavku je prikazana tablica s podacima o raznim modelima. Za usporedbu su korištena tri modela, a to su: Tvrđava Kaštel, Arena i Toranj Katedrale. Program korišten za ovo istraživanje je Prusa slicer verzije 2.5.0.

Postavke pisača za potrebe istraživanja:

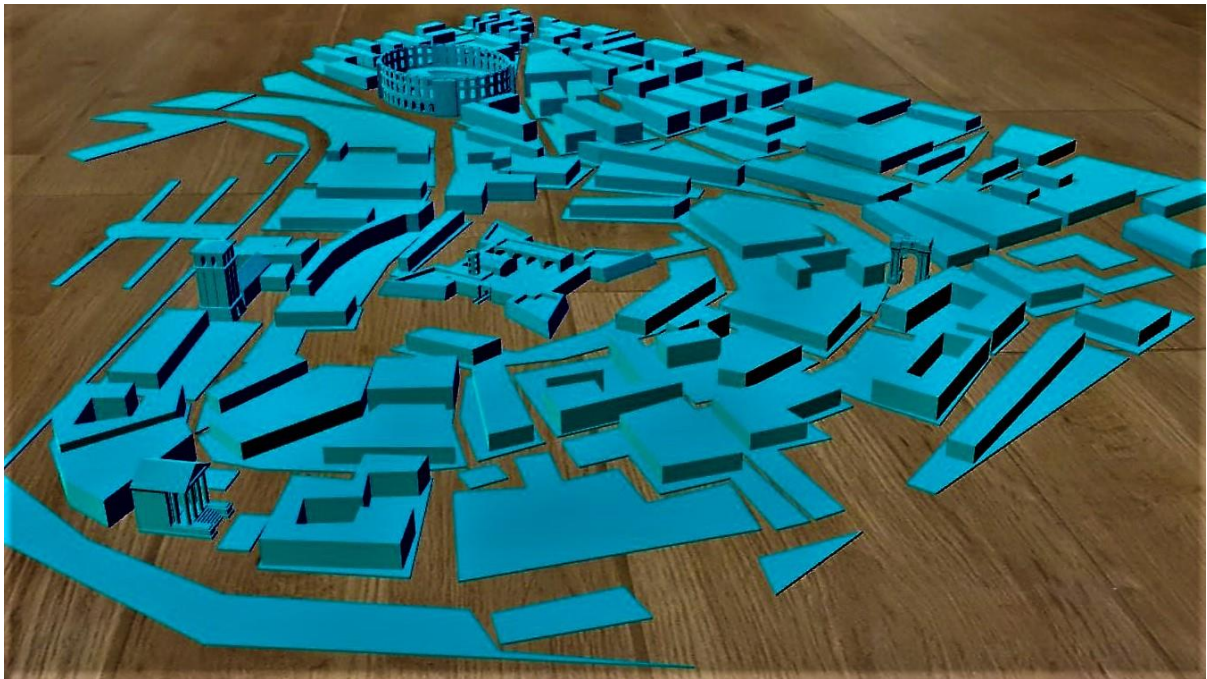
- Pisač Prusa i3 MK3 mlaznica promjera 0,25 mm
- Filament 1,75 mm gustoće 1,24 g/cm³
- PLA materijal
- Gustoća filamenta 20% (standardna gustoća 3D ispisa).

Tablica 5. Prikazi karakteristika ispisa modela

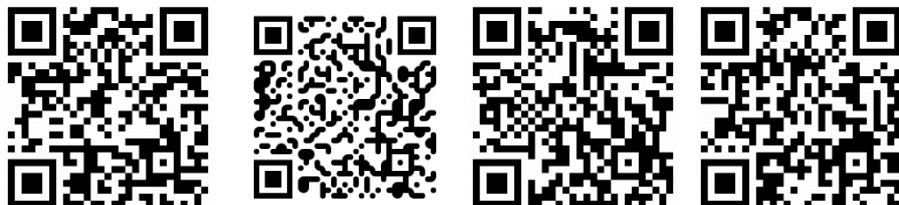
Model	Vrijeme izrade	Utrošak materijala		Veličina modela (gabaritne dimenzije u mm)	Volumen modela (mm ³)
		Metara	Grams		
<u>Tvrđava Kaštel</u>	5 sati i 1 minuta	7,68	22,92	103x103x21	28273,21
<u>Arena</u>	4 sata i 35 minuta	22,12	65,98	130x110x34	77635,51
<u>Toranj Katedrale</u>	3 sata i 13 minuta	4,42	13,19	24x24x56	23659,37

10. Prikaz modela u stvarnosti

Modele napravljene u Fusion 360 programu moguće je prikazati u stvarnosti. Da bi se to omogućilo, potrebno je modele pretvoriti u QR kod, a zatim je isti potrebno skenirati pomoću pametnog telefona. Za pretvaranje modela u QR kod potrebno je otvoriti stranicu MyWebAR.com, a zatim model učitati u GBL formatu.



Slika 23. Prikaz makete grada u stvarnosti



(Tvrđava Kaštel), (Toranj Katedrale), (Arena), (Maketa grada Pule)

11. Zaključak

Možemo zaključiti da se cijeli svijet mijenja uz pomoć 3D ispisa. Upotreba 3D pisača u medicinske svrhe danas je i više nego zapanjujuća. U budućnosti aditivne tehnologije mogu znatno pomoći u rješavanju naših problema. Aditivne tehnologije omogućavaju značajne uštede osobito materijala kao i uštede energenata.

Uzmemo li u obzir dobivene ponude za izradu 3D modela, konkretno model Arene gdje se cijena od oko 150 kuna (napravljen uz pomoć moderne tehnologije) teško može usporediti s cijenama maketa Arene koje se mogu kupiti za oko 50 kuna (makete izrađene od keramike). Iz toga možemo zaključiti da je 3D ispisu potrebno još vremena za daljni razvoj i da postane pristupačniji.

Izradom ovih modela omogućen je 3D prikaz gdje god i u bilo kojem trenutku se nalazili. Na osnovi ove makete plana grada moguće su razne dorade kao na primjer samo proširenje na šire područje grada ili čak proširivanje ulica i postavljanje mreže javnog prijevoza i tome slično.

Izradom ovog završnog rada možemo utvrditi da je 3D ispis doista neograničen i samo je površina izgrebana, a još je mnogo toga što tek treba biti otkriveno. Modeliranje i 3D ispis modela u privatne svrhe je sve raširenije, a mogućnosti je jako puno. Jedna od glavnih prednosti 3D modeliranja je upravo to što je moguće napraviti sve što zamislimo. Naravno, potrebna su određena znanja i vještine, ali to ne moraju biti prepreke jer uz dovoljno prakse i volje sve se može postići.

12. Popis literature

1. Chua C. K., Wong C. H. i Yeong W. Y. (2017.) Standards, Quality Control, and Measurement Sciences in 3D PRINTING AND ADDITIVE MANUFACTURING. Matthew Deans
2. Wimpenny D. I., Pandey M. P. i Jyothish K. L. (2017.) Advances in 3D Printing & Additive Manufacturing Technologies. © Springer Science+Business Media Singapore 2017
3. Um D.(2016.). Solid Modeling and Applications Dugan Um Rapid Prototyping, CAD and CAE Theory. 2. izdanje. Switzerland. © Springer International Publishing AG, part of Springer Nature 2016, 2018.
4. Cernić K.H.(2018.). 3D printanje. Završni rad. Karlovac 2018..
5. Makovec D. (2020.) Prototipno modeliranje 3d pisača. Diplomski rad. Varaždin 2020.
6. <https://www.pulainfo.hr/hr/where-to-go/spomenici>, preuzeto 25.10.2022.
7. <https://www.enciklopedija.hr/natuknica.aspx?id=69979>,preuzeto 20.9.2022.
8. <https://www.whitehouse.gov/cea/written-materials/2022/05/09/using-additive-manufacturing-to-improve-supply-chain-resilience-and-bolster-small-and-mid-size-firms/>, pristupljeno 15.11.2022.
9. <https://all3dp.com/2/history-of-3d-printing-when-was-3d-printing-invented/>, pristupljeno 5.11.2022.
10. <https://all3dp.com/2/history-of-3d-printing-when-was-3d-printing-invented/> Justin Haines. Obnovljeno 29.04.2022. godine, pristupljeno 23.10.2022.
11. <https://all3dp.com/2/what-is-pla-plastic-material-properties/> PLA materijal pred i nedostaci, pristupljeno:19.10.2022.
12. <https://www.gtvinc.com/latest-technology-in-3d-prototyping-and-3d-printing/> pristupljeno 20.10.2022.
13. <https://www.custompartnet.com/wu/fused-deposition-modeling> pristupljeno 21.10.2022.
14. Radoš I. (2015.) Aditivna proizvodnja. Diplomski rad. Zagreb 2015.
15. <https://www.pulainfo.hr/where/arena-amphitheater> (15.10.2022.)

16. <https://www.istria-culture.com/slavoluk-sergijevaca-i104> (15.10.2022.)
17. <https://crovista.com/blog/znamenitosti/katedrala-uznesenja-bla%C5%BEene-djevice-marije> (17.10.2022.)
18. <https://www.myluxoria.com/hr/journal/top-10-znamenitosti-u-puli> (17.10.2022.)
19. <https://www.pulainfo.hr/hr/where/kastel> (17.10.2022.)
20. <https://earth.google.com/web> Google Earth Pro (20.10.2022.)

13. Popis slika

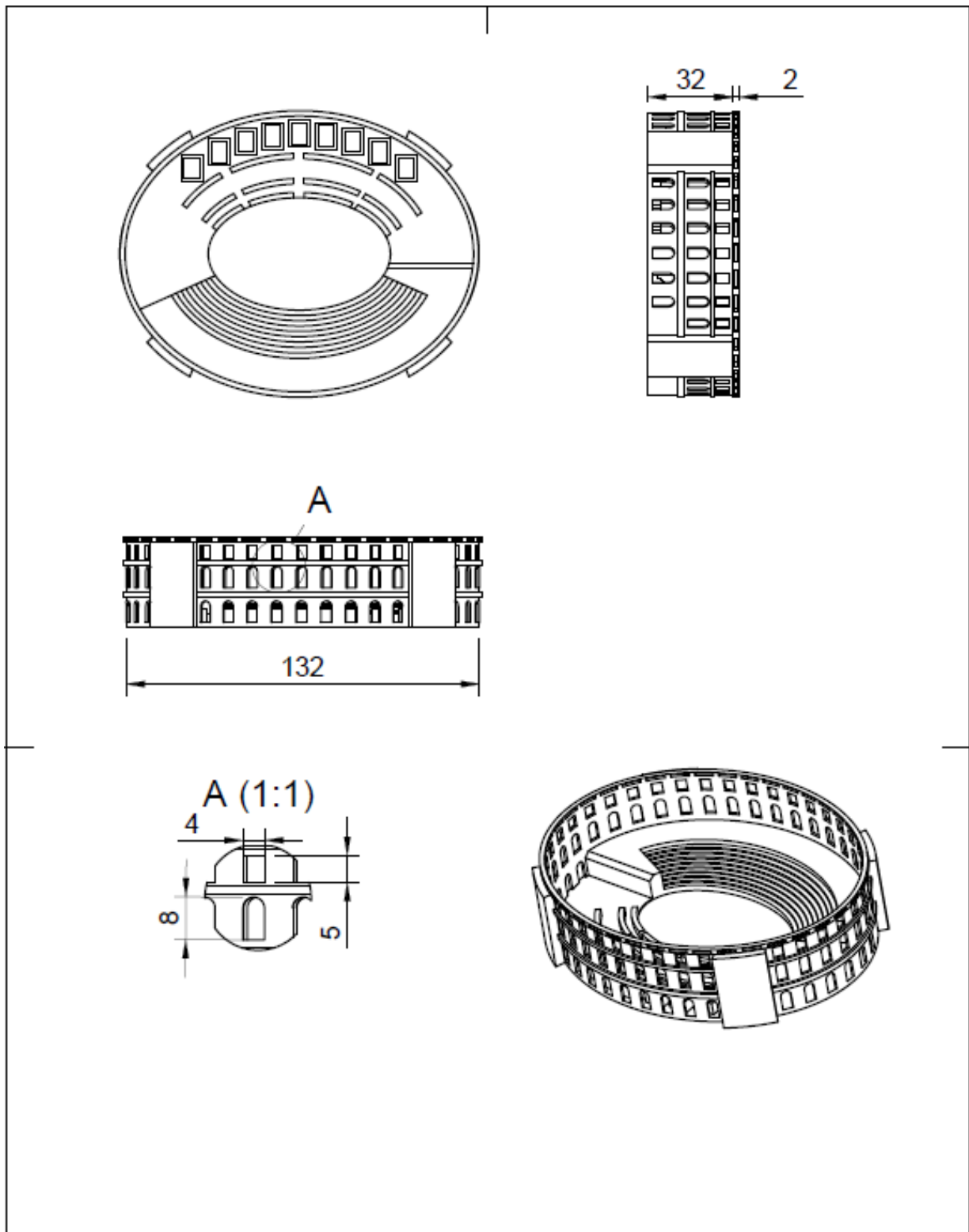
Slika 1. Prikaz procesa taložnog srašćivanja. Aditivna proizvodnja. Dario Netretić, završni rad, 2018 Karlovac.....	3
Slika 2. Prikaz izobličenja. Radoš I. (2015.) Aditivna proizvodnja. Diplomski rad. Zagreb 2015.....	4
Slika 3. Arena Pula Preuzeto s: https://www.pulainfo.hr/where/arena-amphitheater ..	6
Slika 4. Zlatna Vrata. Preuzeto s: https://www.istria-culture.com/slavoluk-sergijevaca-i104 ..	7
Slika 5. Toranj Katedrale Preuzeto s: https://crovista.com/blog/znamenitosti/katedrala-uznesenja-bla%C5%BEene-djevice-marije ..	7
Slika 6. Augustov hram Preuzeto s: https://www.myluxoria.com/hr/journal/top-10-znamenitosti-u-puli ..	8
Slika 7. Tvrđava Kaštel. Preuzeto s : https://www.pulainfo.hr/hr/where/kastel ..	8
Slika 8. Prikaz modeliranja Arene ..	9
Slika 9. Prikaz modeliranja tornja Katedrale ..	10
Slika 10. Prikaz planiranja tvrđave Kaštel ..	11
Slika 11. Prikaz modeliranja tvrđave Kaštel ..	11
Slika 12. Portrata. (Preuzeto s 3D4VR) http://www.3d4vr.eu/ ..	12
Slika 13. Augustov hram. (Preuzeto s 3D4VR) http://www.3d4vr.eu/ ..	12
Slika 14. Početni plan modeliranja ..	13
Slika 15. Nastavak modeliranja prvog djela.....	14
Slika 16. Usklađivanje modela ..	14
Slika 17. Završni prikaz ..	15
Slika 18. Završni prikaz modela makete grada Pule ..	15
Slika 19. Model Arene ..	20
Slika 20. Model Arene - pregled ..	21
Slika 21. Model Arene - pomaci alata.....	21
Slika 22. Model makete grada - pomaci alata ..	22
Slika 23. Prikaz makete grada u stvarnosti.....	31

14. Popis tablica

Tablica 1. Prikaz karakteristika modela.....	16
Tablica 2. Cijene modela prve ponude.....	17
Tablica 3. Cijene modela druge ponude.....	18
Tablica 4. Prednosti i nedostaci PLA materijala.....	19
Tablica 5. Prikazi karakteristika ispisa modela.....	23

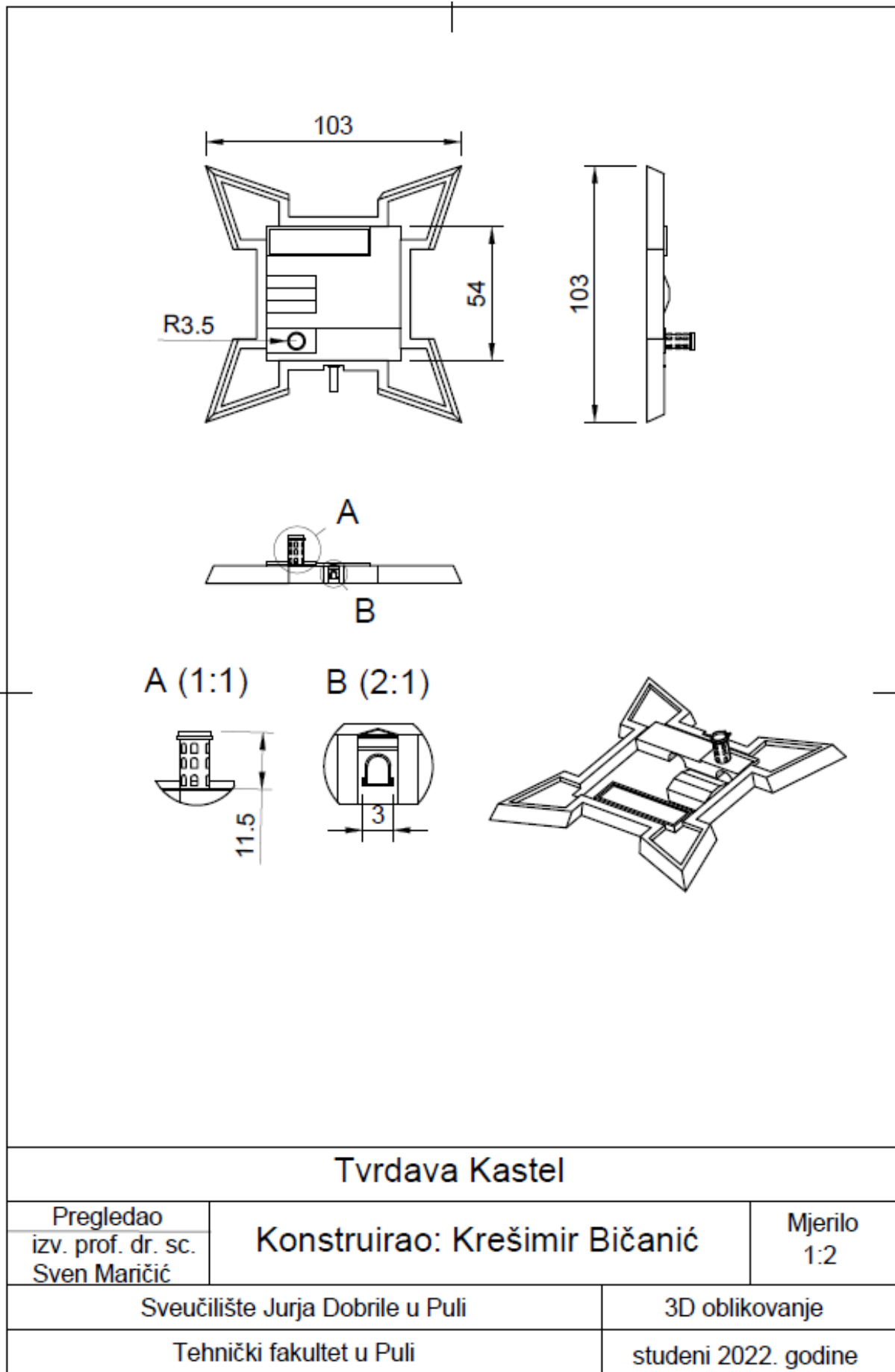
15. Prilozi

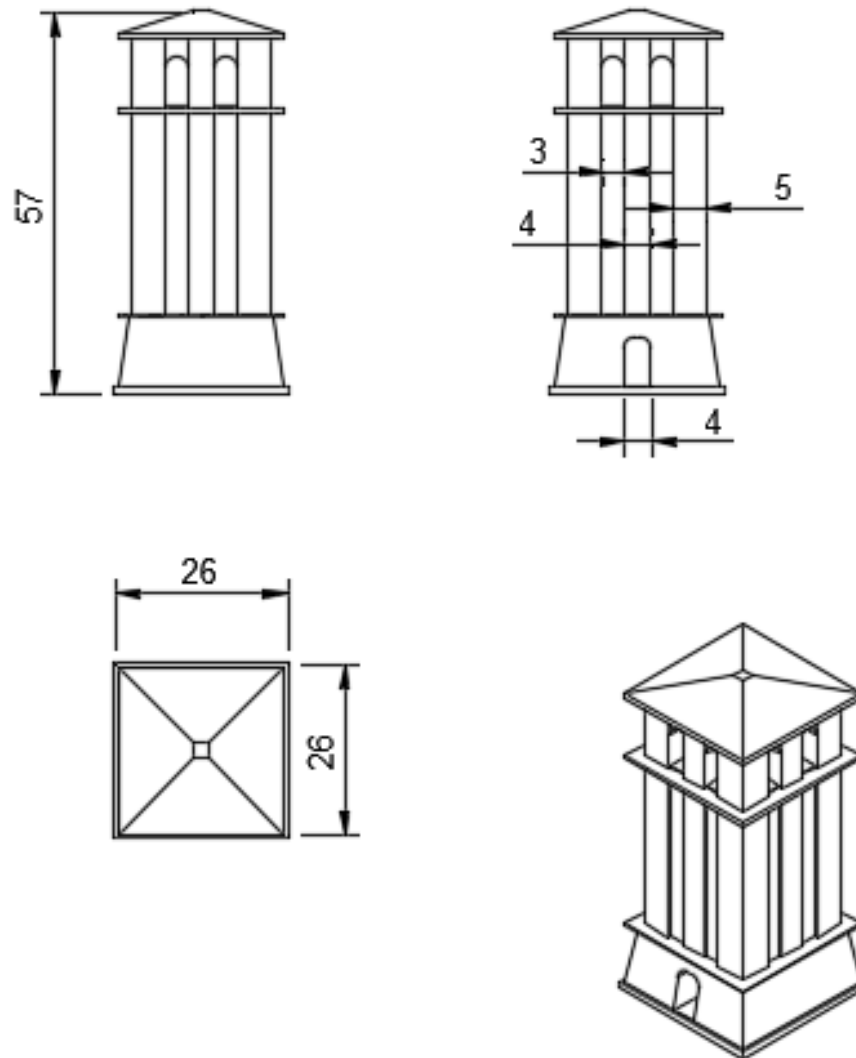
1. Nacrt - Arena
2. Nacrt - Tvrđava Kaštel
3. Nacrt - Toranj Katedrale
4. Nacrt - Dio grada – Arena
5. Nacrt - Maketa grada Pule



Arena

Pregledao izv. prof. dr. sc. Sven Maričić	Konstruirao: Krešimir Bičanić	Mjerilo 1:1
Sveučilište Jurja Dobrile u Puli		3D oblikovanje
Tehnički fakultet u Puli		studeni 2022. godine





Toranj Katedrale

Pregledao izv. prof. dr. sc. Sven Maričić	Konstruirao: Krešimir Bičanić	Mjerilo 1:1
Sveučilište Jurja Dobrile u Puli		3D oblikovanje
Tehnički fakultet u Puli		studeni 2022. godine

