

Korištenje CAD alata za konstruiranje i dizajniranje računalnih komponenata

Vorić, Daniel

Undergraduate thesis / Završni rad

2023

Degree Grantor / Ustanova koja je dodijelila akademski / stručni stupanj: **University of Pula / Sveučilište Jurja Dobrile u Puli**

Permanent link / Trajna poveznica: <https://um.nsk.hr/um:nbn:hr:137:734871>

Rights / Prava: [In copyright](#) / [Zaštićeno autorskim pravom.](#)

Download date / Datum preuzimanja: **2025-02-02**



Repository / Repozitorij:

[Digital Repository Juraj Dobrila University of Pula](#)



Sveučilište Jurja Dobrile u Puli

Tehnički fakultet u Puli



DANIEL VORIĆ

Korištenje CAD alata za konstruiranje i dizajniranje računalnih komponenata

Završni rad

Pula, rujan, 2023. godine

Sveučilište Jurja Dobrile u Puli

Tehnički fakultet u Puli

DANIEL VORIĆ

Korištenje CAD alata za konstruiranje i dizajniranje računalnih komponenata

Završni rad

JMB: 03030969417, redoviti student

Studijski smjer: Sveučilišni preddiplomski studij Računarstva

Predmet: Inženjerska grafika i konstruiranje

Znanstveno područje: Tehničke znanosti

Znanstveno polje: Računarstvo

Mentor: Doc.dr.sc.tech. Marko Kršulja

Pula, rujan, 2023. godine



IZJAVA O AKADEMSKOJ ČESTITOSTI

Ja, dolje potpisani Daniel Vorić, kandidat za prvostupnika, smjera Računarstva ovime izjavljujem da je ovaj Završni rad rezultat isključivo mogega vlastitog rada, da se temelji na mojim istraživanjima te da se oslanja na objavljenu literaturu kao što to pokazuju korištene bilješke i bibliografija. Izjavljujem da niti jedan dio Završnog rada nije napisan na nedozvoljen način, odnosno da je prepisan iz kojega necitiranog rada, te da ikoji dio rada krši bilo čija autorska prava. Izjavljujem, također, da nijedan dio rada nije iskorišten za koji drugi rad pri bilo kojoj drugoj visokoškolskoj, znanstvenoj ili radnoj ustanovi.

Student

U Puli, _____, _____ godine



IZJAVA

o korištenju autorskog djela

Ja, Daniel Vorić dajem odobrenje Sveučilištu Jurja Dobrile u Puli, kao nositelju prava iskorištavanja, da moj završni rad pod nazivom Korištenje CAD alata za konstruiranje i dizajniranje računalnih komponenata, koristi na način da gore navedeno autorsko djelo, kao cjeloviti tekst trajno objavi u javnoj internetskoj bazi Sveučilišne knjižnice Sveučilišta Jurja Dobrile u Puli te kopira u javnu internetsku bazu završnih radova Nacionalne i sveučilišne knjižnice (stavljanje na raspolaganje javnosti), sve u skladu s Zakonom o autorskom pravu i drugim srodnim pravima i dobrom akademskom praksom, a radi promicanja otvorenoga, slobodnoga pristupa znanstvenim informacijama.

Za korištenje autorskog djela na gore navedeni način ne potražujem naknadu.

Potpis

U Puli, _____, _____ godine

Sadržaj

1. Uvod	1
1.1 Hipoteza	1
1.2 Predmet istraživanja	1
1.3 Problem istraživanja	1
1.4 Ciljevi istraživanja	1
1.5 Metode istraživanja	1
1.6 Struktura rada	2
2. Fusion 360	2
2.1 Opis Fusion 360-a	2
2.2 Povijest Fusion 360-a	3
3. Funkcionalnosti	3
3.1 2D funkcionalnosti	4
3.1.1 <i>Stvori skicu (eng. Create Sketch)</i>	4
3.1.2 <i>Linija – (eng. Line)</i>	4
3.1.3 <i>Pravokutnik – (eng. Rectangle)</i>	5
3.1.4 <i>Krug – (eng. Circle)</i>	6
3.1.5 <i>Zrcali – (eng. Mirror)</i>	7
3.1.6 <i>Kotiranje skice – (eng. Sketch Dimension)</i>	7
3.1.7 <i>Pomak (eng. Offset)</i>	8
3.2 3D funkcionalnosti	9
3.2.1 <i>Istiskivati (eng. Extrude)</i>	9
3.2.2 <i>Zaobljenje (eng. Fillet)</i>	10
3.2.3 <i>Navoj (eng. Thread)</i>	11
3.2.4 <i>Uzorak (eng. Pattern)</i>	12
3.2.5 <i>Pritisni/Izvuci (eng. Press/Pull)</i>	13
3.3 Sheet metal funkcionalnosti	13

3.3.1 Prirubnica (eng. Flange)	13
3.3.2 Savij (eng. Bend)	14
3.3.3 Stvori ravni uzorak (eng. Create flat pattern)	15
4. Izrada kućišta napajanja.....	16
4.1 Izrada baznog dijela kućišta	19
4.2 Izrada gornjeg dijela kućišta	27
4.3 Završni izgled kućišta	30
5. Zaključak	34
6. Literatura, popis slika i tablica	35
6.1 Literatura:	35
6.2 Tablica slika	37
6.3 Popis tablica:	39
7. Sažetak	40
8. Abstract	41

1. Uvod

1.1 Hipoteza

U današnje vrijeme CAD alati su ključni za projektiranje i izgradnju računalnih komponenti u području tehnološkog razvoja. Ovo istraživanje će ispitati je li moguće stvoriti model komponente, u ovom slučaju, kućište napajanja. Pri tome će se razmotriti način funkcioniranja softvera Fusion 360 koji se koristi za CAD dizajn.

1.2 Predmet istraživanja

Ovaj rad se primarno usredotočuje na CAD alat, odnosno Fusion 360, i njegove jedinstvene značajke. Osim toga, detaljno će se prikazati proces izrade modela na konkretnom primjeru kućišta napajanja. Kućište se bazira na stvarnom napajanju Corsair RM750i. [1]

1.3 Problem istraživanja

Tokom dizajniranja naišlo se na nekoliko problema. Prilikom reverznog inženjeringa bilo je poteškoća pronaći točne dimenzije kućišta, te pronaći prave, specifične dijelove koji su korišteni (utičnica za napajanje, vijci), iz tog razloga su isti pretpostavljeni. Također zbog nemogućnosti rastavljanja napajanja, te dobivanja unutarnjeg pogleda na točke, odnosno mjesta spajanja taj dio je također pretpostavljen. Još jedan problem je bilo dobivanje točnih dimenzija za savijanje lima tako da se dobije ravna površina prilikom spajanja, npr. prednja strana s bočnim rubovima.

1.4 Ciljevi istraživanja

- Projektiranje kućišta napajanja te opis procesa.
- Opis softvera Fusion 360.
- Prikaz rada u modulu sheet metal softvera Fusion 360.
- Opis tehnologije kućišta napajanja.

1.5 Metode istraživanja

Kao metode istraživanja u ovom radu se koristila kombinacija teorijskog i praktičnog istraživanja, s ciljem razumijevanja i primjene alata unutar Fusion 360 programa, te

Daniel Vorić, završni rad: Korištenje CAD alata za konstruiranje i modeliranje računalnih komponenata.

korištenja istih na konkretnom primjeru Corsair RM750i. Prema tome u radu će se koristiti: Metoda modeliranja za projektiranje i modeliranje konačnog izgleda kućišta napajanja. Metoda promatranja kako bi se dokumentirale tehničke specifikacije napajanja, korištenog softvera i tehnološki postupci izrade modela. [2]

1.6 Struktura rada

Rad je podijeljen u 5 ključnih poglavlja. U prvom poglavlju iznesen je uvod koji sadrži hipotezu, predmet i problem istraživanja, ciljeve i metode istraživanja te strukturu rada. U drugom poglavlju kratko je opisan korišteni program Fusion 360 zajedno s njegovom poviješću. U trećem poglavlju pojedino su opisane funkcionalnosti programa, koje se međusobno dijele na 2D i 3D funkcionalnosti te sheet metal funkcionalnosti. U četvrtom poglavlju se prikazuje i opisuje proces izrade baznog i gornjeg dijela te završni izgled kućišta napajanja. Te u petom i posljednjem poglavlju iznesen je zaključak ovog rada.

2. Fusion 360

2.1 Opis Fusion 360-a

Fusion 360 je proizvod tvrtke Autodesk koji je revolucionarizirao i promijenio svijet računalno podržanog dizajna, takozvanog CAD-a (eng. Computer-Aided Design) tako što je integrirao svaki segment razvojnog procesa proizvoda u jedinstvenu platformu baziranu na oblaku (eng. Cloud Based), tj. ima mogućnost i sposoban je za modeliranje, simulacije i dokumentacije proizvoda. Fusion 360 softver koristi pristup "od većeg prema manjem" (eng. Top-down approach), što znači da korisnici mogu „razbiti“ veću strukturu u više manjih komponenata, koje kasnije mogu prilagođavati svaku zasebno. Od svojih mogućnosti parametarskog modeliranja (eng. Parametric modeling), preko mrežnog i površinskog modeliranja (Mesh and Surface modeling) te savijanja lima (eng. Sheet metal), integracije CAD/CAM-a, dizajniranja, planiranja i proizvodnje tiskanih pločica (PCB) do izvedbe simulacija i optimizacija oblika Fusion 360 je uz ostale popularne konkurentne programe poput AutoCad Inventora i SolidWorksa postao ključan alat u dizajniranju i izradi složenih računalnih komponenti. Slika 1 prikazuje logotip programa. [3, 4]



Slika 1 Fusion 360 logo [5]

2.2 Povijest Fusion 360-a

Tvrtka AutoDesk objavila je Fusion 360 kao potpuno novi program početkom 2010-ih. Fusion 360 inspiriran je idejom razvoja sveobuhvatnog CAD alata koji ne bi bio namijenjen samo profesionalnim korisnicima i tvrtkama, već i početnicima i studentima. Kao rezultat toga, AutoDesk je od samog početka počeo nuditi besplatne licence studentima (obnovljive jednogodišnje licence). Za razliku od ostalih CAD alata u to vrijeme, koji su većinom ovisili o fizičkim računalima, ova je inovacija je bila orijentirana prema oblaku, te je spojila mehanički i industrijski dizajn na nov način. Također se ističe izuzetno niskom cijenom. Za dizajnere i proizvođače dijelova računalnih komponenti, Fusion 360 se brzo pokazao kao koristan alat, bilo da stvaraju precizne dijelove ili testiraju sustave hlađenja. Te kako je vrlo aktivno slušao i djelovao na temelju povratnih informacija i amaterske i profesionalne zajednice bio je brzo masovno prihvaćen od strane obrazovnih ustanova i mladih tvrtaka. [6]

3. Funkcionalnosti

Za efikasno korištenje Fusion 360 programa, ponajprije je potrebno znati koristiti neke osnovne funkcionalnosti, a po potrebi i neke zahtjevnije. Funkcionalnosti koje su korištene tijekom izrade metalnog kućišta napajanja te koje će biti nadalje opisane su: Napravi Skicu (eng. Create Sketch), te pod Sketch izbornikom se nalaze opcije Linija (eng. Line), Pravokutnik (eng. Rectangle), Krug (eng. Circle), Zrcali (Mirror), Kotiranje Skice (eng. Sketch Dimension), Pomak (eng. Offset), također su korištene 3D opcije Istiskivati (eng. Extrude), Navoj (eng. Thread), Uzorak (eng. Pattern), Opcija Pritisni/Povuci (eng. Press/Pull) i opcija Zaobljenje (eng. Fillet). Uz standardne 3D opcije, također su se koristile specijalizirane opcije za uređivanje Lima (eng. Sheet Metal) poput Prirubnica (eng. Flange), Savij (eng. Bend) te opcija Stvori ravni uzorak (eng. Create Flat Pattern).

3.1 2D funkcionalnosti

3.1.1 Stvori skicu (eng. Create Sketch)

Funkcija Create Sketch u Fusion 360 programu omogućava korisnicima da izrade dvodimenzionalne (kr. 2D) profile koji često služe kao temelj za trodimenzionalno (kr. 3D) modeliranje. Skice se obično crtaju na ravnini ili na površini postojećeg modela i koriste se za definiranje značajki i geometrije dizajna. Kada se pokrene funkcija Create Sketch (slika 2) otvara se novi izbornik (slika 3) koji nudi mnoštvo opcija poput linija, krugova, lukova, pravokutnika i slično. Jedan od važnih aspekata stvaranja skice je primjena ograničenja. Ograničenja osiguravaju da se skicirana geometrija ponaša na određen željeni način, na primjer horizontalno ograničenje osigurava da linija ostane vodoravna bez obzira na to kako se njene krajnje točke pomiču. Uz horizontalna ograničenja, još postoje i paralelna, okomita, tangenta, itd. Još jedna od glavnih značajki skica jest da Fusion prepozna kada se unutar skice stvori zatvoreni oblik koji se zatim može koristiti za funkcije extrude, revolve i push/pull.



Slika 2 Prikaz gumba Create Sketch



Slika 3 izbornik skica

3.1.2 Linija – (eng. Line)

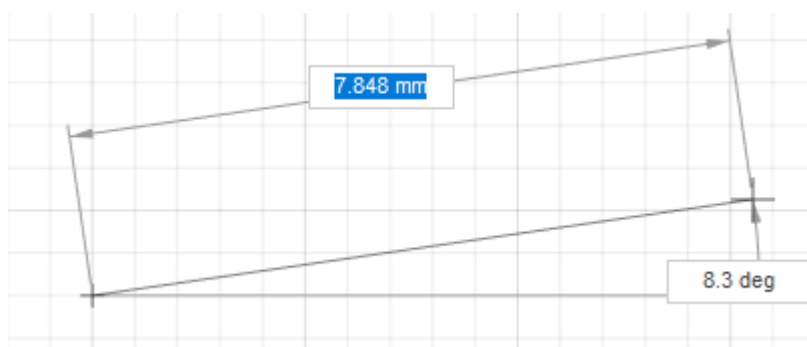
Funkcija Line je ključna naredba, tj. funkcionalnost unutar programa. Ona se nalazi pod izbornikom Skica, te ona omogućava korisnicima da crtaju ravne segmente između dvije točke. Stoga ona služi kao osnovni element u definiranju geometrije dizajna. Crtanje Linije se pokreće na način da se pritisne gumb s tom ikonicom (slika 4), te prvim klikom miša se postavlja prva točka na plohu, zatim se dobiva, ovisno o namještenim preferencama, kutomjer s tekstualnim okvirom u koji se može upisati točni kut, i dobivena linija s drugim tekstualnim okvirom u koji se može upisati točna udaljenost (slika 5). Nakon što se linija nacrtala između dvije odabrane točke, program automatski nastavlja crtanje linije, s početkom u zadnjoj točki prošle, te pritiskom tipke

Daniel Vorić, završni rad: Korištenje CAD alata za konstruiranje i modeliranje računalnih komponenata.

izađi (eng. Escape), prekida se crtanje. Fusion 360 program također daje opciju stvaranja luka (eng. Arc) prilikom crtanja linije, tako da se umjesto pritiska miša, zadrži klik i povuče na željeno mjesto druge točke.



Slika 4 Prikaz gumba Line



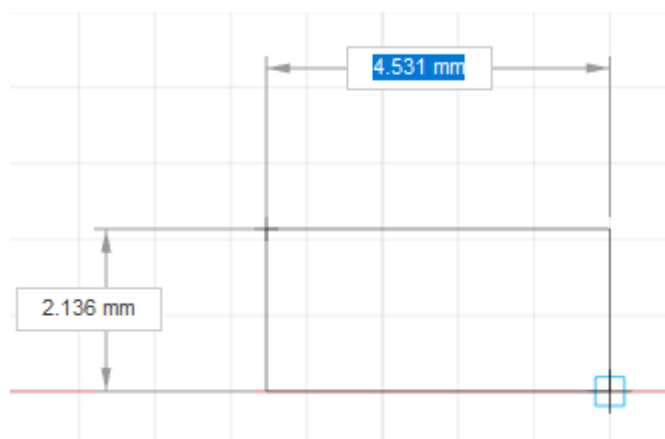
Slika 5 Prikaz korištenja funkcije Line

3.1.3 Pravokutnik – (eng. Rectangle)

Funkcija Rectangle je zapravo samo brži i jednostavniji način izrade 4 linije između kojih se nalazi pravi kut. U programu postoji više načina za izradu pravokutnika, poput pravokutnika u 2 točke, 3 točke i središnjeg pravokutnika, no zadani jest u 2 točke. Proces izrade jest da se prvim klikom postavi prvi kut, a drugim drugi koji se nalazi na suprotnom kraju dijagonale, te dimenzije se postavljaju ili micanjem miša ili upisivanjem u tekstni okvir (slika 7).



Slika 6 Prikaz gumba Rectangle



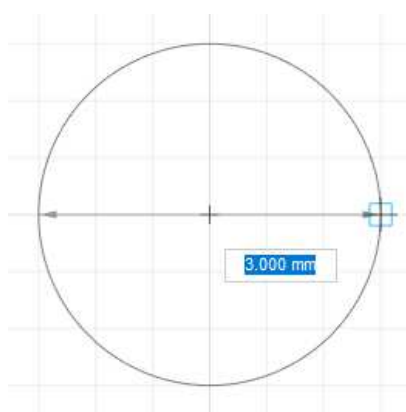
Slika 7 Prikaz korištenja funkcije Rectangle

3.1.4 Krug – (eng. Circle)

Krug je uz funkciju Line još jedna od osnovnih funkcionalnosti koja omogućuje jednostavno stvaranje savršeno okruglih geometrijskih oblika. U programu postoji više načina za postavljanje krugova, no zadani (defaultni) jest da se odredi središte kruga te zatim ili povlačenjem prema vani, ili upisivanjem specifične vrijednosti u tekstni okvir se određuje radijus (slika 9).



Slika 8 Prikaz gumba Circle



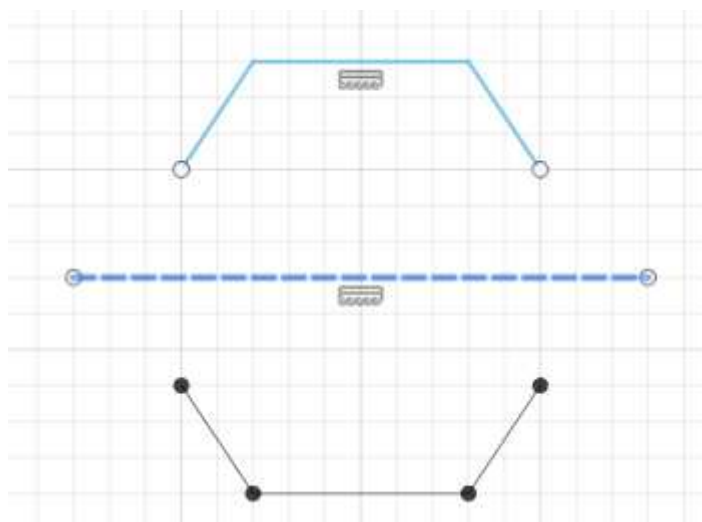
Slika 9 Prikaz korištenja funkcije Circle

3.1.5 Zrcali – (eng. Mirror)

Funkcija Mirror je vrlo moćan alat koji se koristi za simetrično dizajniranje, te on uvelike olakšava proces modeliranja. Korisnici ovom funkcijom mogu replicirati dio svog dizajna preko odabrane zrcalne linije. Iako je ovaj alat naveden pod 2D funkcionalnosti, on se može koristiti i za zrcaljenje cijelih 3D tijela i komponenti. Jedna od prednosti ove funkcije je ta da ako se na originalnom dijelu napravi promjena, automatski će se napraviti i na zrcalnom dijelu. Da bi koristili funkciju zrcali, potrebno je odabrati entitete koje želimo zrcaliti, te zatim odabrati zrcalnu liniju (os) preko koje će se zrcaliti, zatim će se prikazati pretpregled i opcija ok ili odustani (slika 11).



Slika 10 Prikaz gumba Mirror



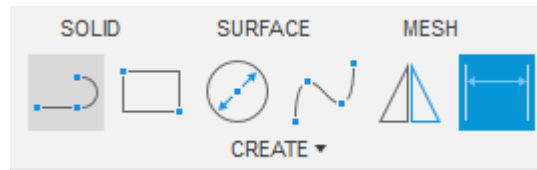
Slika 11 Prikaz korištenja funkcije Mirror

3.1.6 Kotiranje skice – (eng. Sketch Dimension)

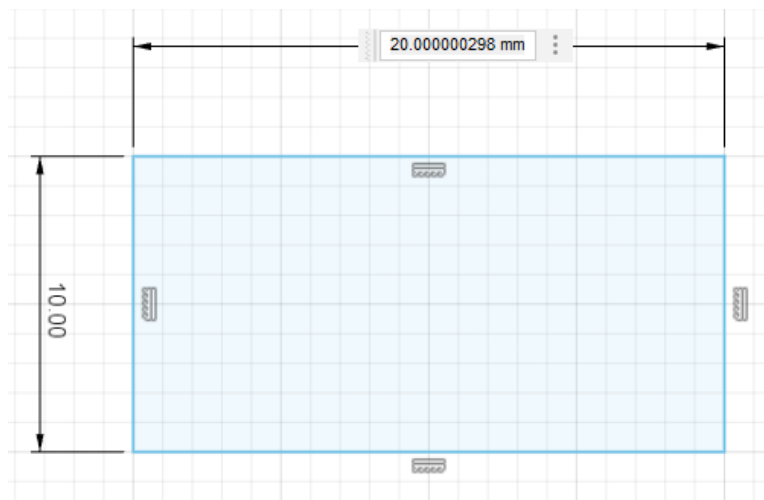
Alat Sketch Dimension ključan je za osiguranje preciznosti dizajna, ovaj alat otvara mogućnost korisnicima da jednostavno promjene veličinu ili kut već skiciranim entitetima (linije, krugovi, i sl.). Ne samo da ovaj alat olakšava proces dodjele veličina, on također pomaže u održavanju odnosa tj. jednakih proporcija i udaljenosti između različitih entiteta. Da bi se koristio alat Sketch Dimension potrebno je ili prvo odabrati entitet i zatim pritisnuti gumb funkcije (slika 12) ili prvo pritisnuti gumb funkcije i zatim odabrati dvije točke na skici da bi se dobila udaljenost između istih. Nakon izvršavanja

Daniel Vorić, završni rad: Korištenje CAD alata za konstruiranje i modeliranje računalnih komponenata.

funkcije Sketch Dimension može se izravno promijeniti vrijednost klikom na broj i upisivanjem nove vrijednosti (Slika 13). Uz takvo mijenjanje dimenzija potreban je oprez iz razloga da se neželjeno ne promjeni ostatak dimenzija skice.



Slika 12 Prikaz gumba Sketch Dimension



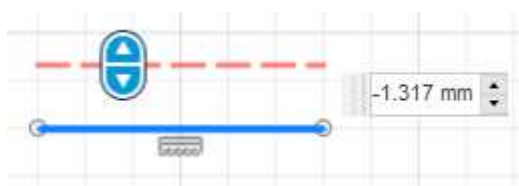
Slika 13 Prikaz korištenja Sketch Dimension

3.1.7 Pomak (eng. Offset)

Funkcija Offset je ključna funkcija za stvaranje paralelnih linija ili koncentričnih kružnica koje su određene udaljenosti od izvornog entiteta. Ova funkcija je posebno potrebna kada se treba uzeti u obzir debljina materijala ili kada se trebaju stvoriti nekakvi razmaci. Za korištenje pomaka prvo se odabire entitet na kojem se želi napraviti pomak i zatim se određuje vrijednost za koju pomičemo, bilo to parametarski unosom u tekstni okvir ili povlačenjem miša, te onda nakon potvrde operacije se generira novi paralelni ili koncentrični entitet (slika 15). Također, za razliku od prijašnjih funkcija, ova funkcija se nalazi pod „modificirati“ odjeljkom.



Slika 14 Prikaz gumba Offset



Slika 15 Prikaz korištenja funkcije Offset

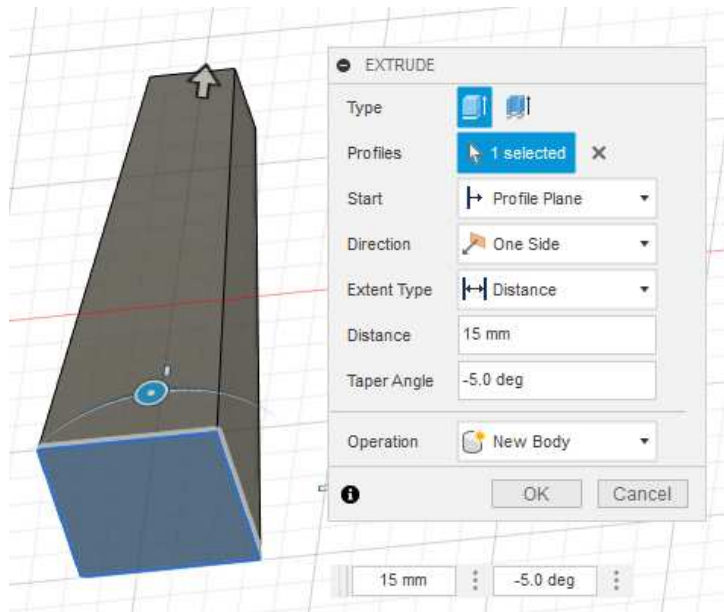
3.2 3D funkcionalnosti

3.2.1 Istiskivati (eng. Extrude)

Za razliku od prijašnjih funkcija koja su bila samo za stvaranje 2D modela, funkcija Extrude pretvara ravne, 2D profile skica u opipljive 3D modele "izvlačeći" ili "istiskujući" ih određenu udaljenost u zadanom smjeru. Ova sposobnost je ključni dio za stvaranje osnovnih trodimenzionalnih oblika, djelujući kao spoj između dvodimenzionalne i trodimenzionalne realizacije. Da bi koristili ovaj alat potrebno je odabrati profil skice koje želimo istisnuti, zatim nakon aktivacije funkcije pomoću gumba (slika 16) iz skočnog okvira može se odabrati smjer širenja, početak i udaljenost od početnog profila te može se odabrati kut nagiba (eng. Taper Angle) (slika 17). Kut nagiba se odnosi na kut pod kojim su istiskani modeli nagnuti u odnosu na izvornu ravninu skice. Pozitivan kut nagiba će postupno sužavati 3D model prema unutra, dok negativan kut nagiba postupno širi 3D model kako se istiskuje dalje od skice. [7]



Slika 16 Prikaz gumba Extrude



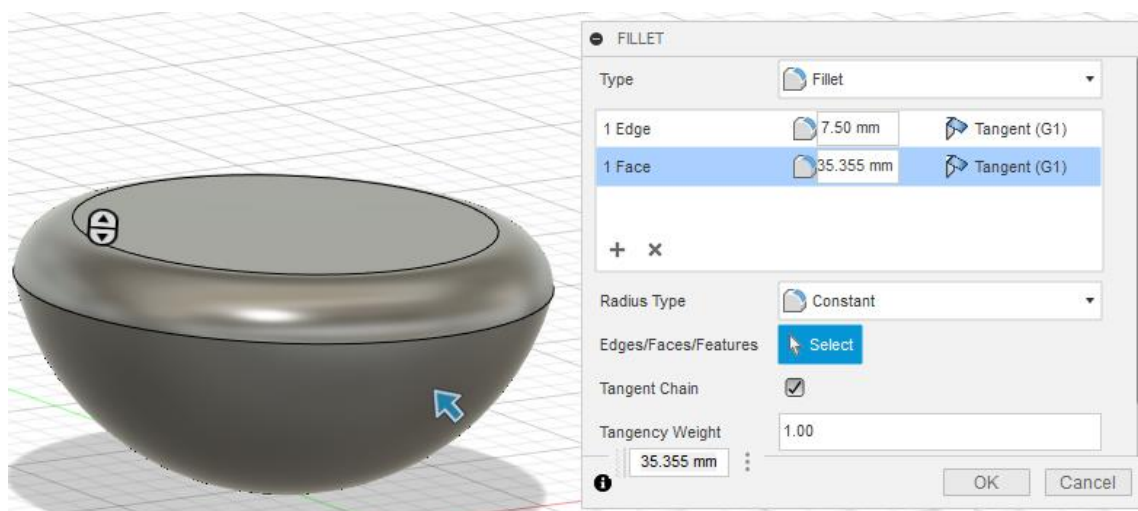
Slika 17 Prikaz korištenja funkcije Extrude

3.2.2 Zaobljenje (eng. Fillet)

Funkcija Fillet je svestrana i često korištena značajka koja korisnicima omogućuje zaokruživanje oštih rubova ili kutova 3D modela. Ovo može biti posebno korisno u estetskom i funkcionalnom kontekstu. Bilo da se gleda izgled, ili da se eliminiraju točke koncentracije naprezanja. Poput Extrude opcije ova opcija je dostupna pod izbornikom Modificiraj (eng. Modify) te nudi više vrsta zaobljenja koje odgovaraju različitim potrebama. Može se odabrati zaokruživanja konstantnog radijusa, koja stvaraju ujednačeno zaobljivanje preko ruba, ili se može koristiti zaokruživanje promjenjivog radijusa koji dopušta promjenu radijusa duž duljine ruba. Ova značajka je jednostavna za korištenje; jednostavno se odabere rub i upiše radijus, te automatski se dobije tangenta težina, koja se može promijeniti, ovisno o tome kakav se izgled traži (Slika 19).



Slika 18 Prikaz gumba Fillet

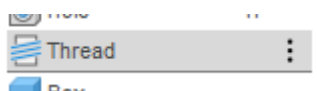


Slika 19 Prikaz opcije Fillet

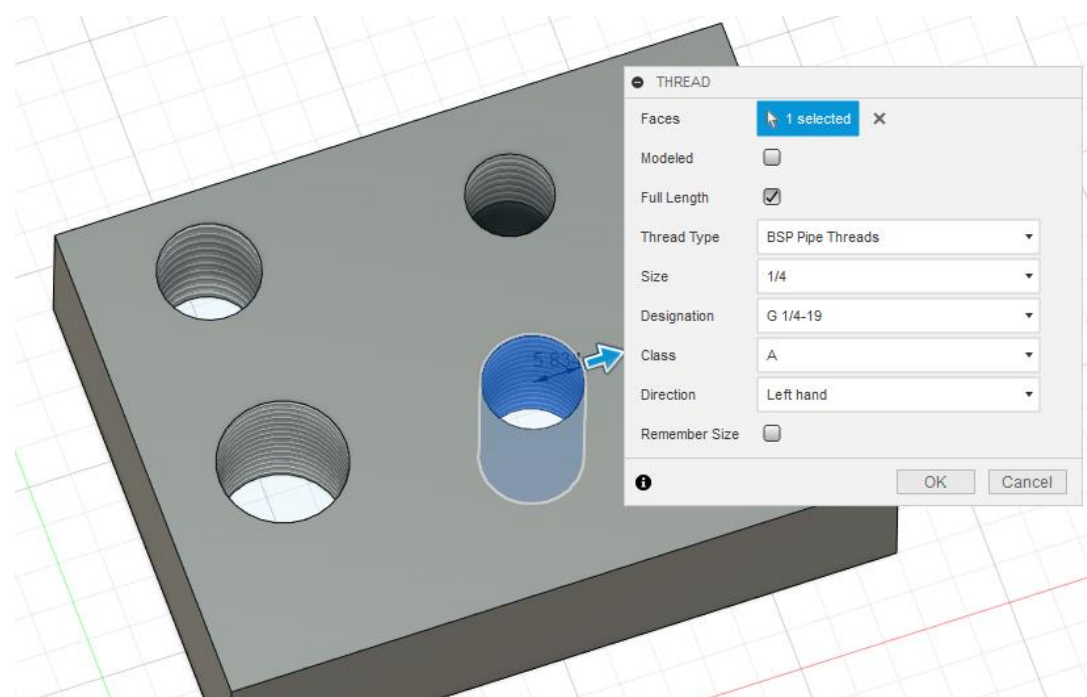
3.2.3 Navoj (eng. Thread)

Funkcija Thread koristi se za izradu detaljnih i preciznih profila s navojem, obično za vijke ili rupe s navojem. Ljepota ovog alata je u tome što se pojednostavljuje vrlo složen zadatak modeliranja navoja tako da se jednostavno odabere između različitih standardnih vrsti navoja, veličina i drugih parametara kako bi se točno osigurala kompatibilnost i standardizacija.

Korištenje ovog moćnog alata ne zahtijeva puno znanja, na okrugloj rupi se odabere opcija Thread iz padajućeg izbornika pod izbornikom Stvori (slika 20), te u skočnom okviru se odabiru parametri čije promjene se mogu pratiti u stvarnom vremenu bilo to u kozmetičkom modu (bez detaljne geometrije) ili u modeliranom modu (slika 21).



Slika 20 Prikaz gumba Thread



Slika 21 Prikaz korištenja funkcije Thread

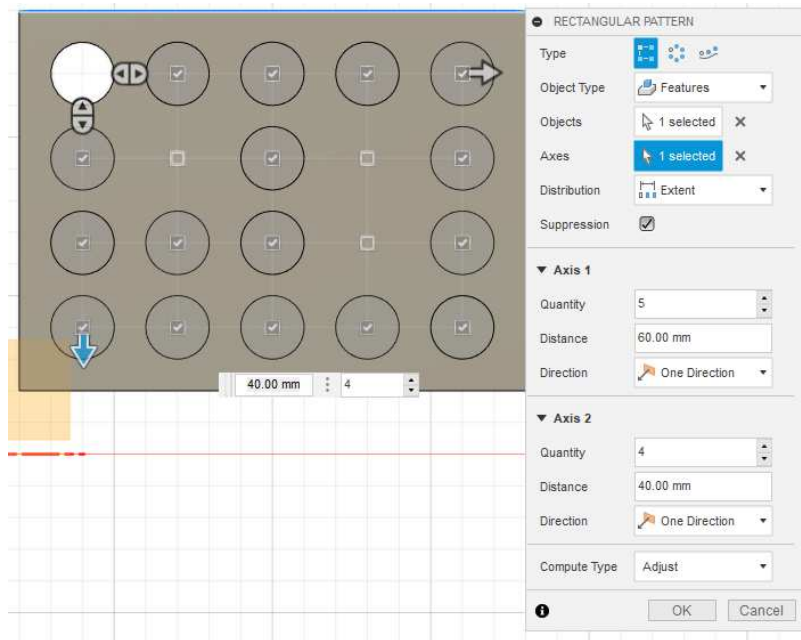
3.2.4 Uzorak (eng. Pattern)

Opcija Pattern je alat koji omogućuje korisnicima da repliciraju i rasporede određeni objekt ili značajku više puta unutar dizajna, prateći određene smjernice ili putanje. Umjesto ručnog dupliciranja i postavljanja svake instance, alat Uzorak automatizira ovaj proces, štedeći vrijeme i osiguravajući preciznost. U fusionu je dostupno nekoliko različitih tipova uzoraka; pravokutni, kružni, uzorci raspoređeni po putanji te geometrijski uzorci, te svaki od njih različito raspoređuje i duplicira instance (slika 23). Ova funkcija dopušta dupliciranje cijelih tijela, lica, komponenata te čak i radnji iz vremenske crte. Nakon odabrane vrste uzorka i tipa objekta odabire se preko koje osi se ponavljaju duplikati, te koja je udaljenost između istih i u kojoj količini. S opcijom „uguši“ (eng. Suppression) se mogu micati pojedini duplikati.



Slika 22 Prikaz gumba Pattern

Daniel Vorić, završni rad: Korištenje CAD alata za konstruiranje i modeliranje računalnih komponenata.



Slika 23 Prikaz korištenja funkcije Pattern

3.2.5 Pritisni/Izvuci (eng. Press/Pull)

Press/Pull funkcija može se promatrati kao dinamička višenamjenska funkcija koja automatski odabire funkcije istiskivati, zaobljenja i pomak, ovisno o odabranim entitetima. Ako se s uključenom opcijom pritisni/izvuci selektira ravni 2D profil, funkcija se automatski prebaci na opciju Extrude, ako se selektira rub nekog objekta, prebaci se na opciju Fillet. A ako se selektira 3D lice, funkcija se prebacuje na opciju Offset.

[7]



Slika 24 Prikaz gumba Press/Pull

3.3 Sheet metal funkcionalnosti

3.3.1 Prirubnica (eng. Flange)

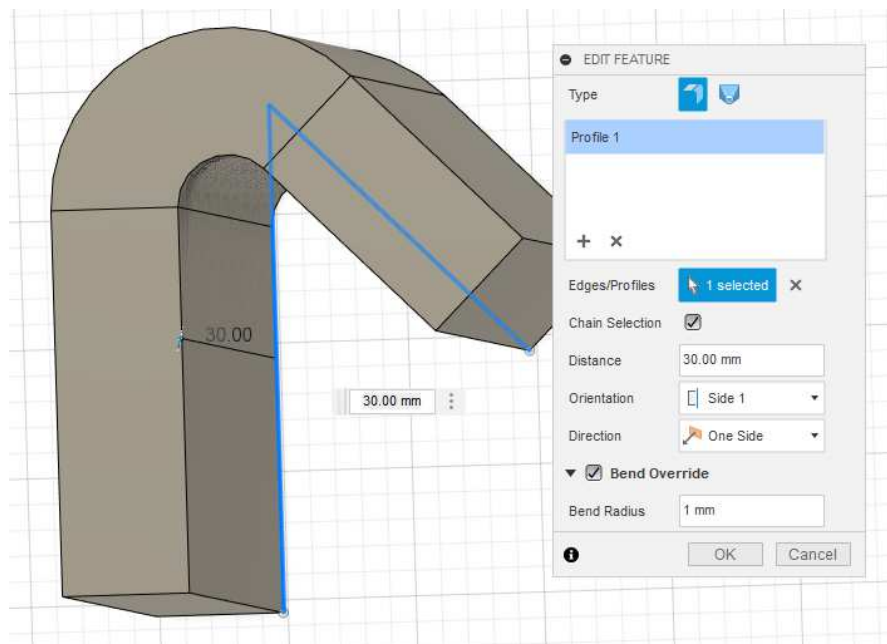
Opcija Flange je specijalan alat prvenstveno povezan s dizajnom lima. To je alat dizajniran za produživanje rubova limenog dijela, stvarajući okomitu prirubnicu na izvornu površinu. Alat Flange pruža besprijekoran način za razvijanje zavoja i nabora u dizajnu lima, koji su ključni za stvaranje spojeva, šavova i drugih funkcionalnih ili

Daniel Vorić, završni rad: Korištenje CAD alata za konstruiranje i modeliranje računalnih komponenata.

estetskih elemenata u sklopu lima. Koristeći alat Flange može se odabrati različite parametre kao što su duljina ruba te kut i položaj (Slika 26).



Slika 25 Prikaz gumba Flange



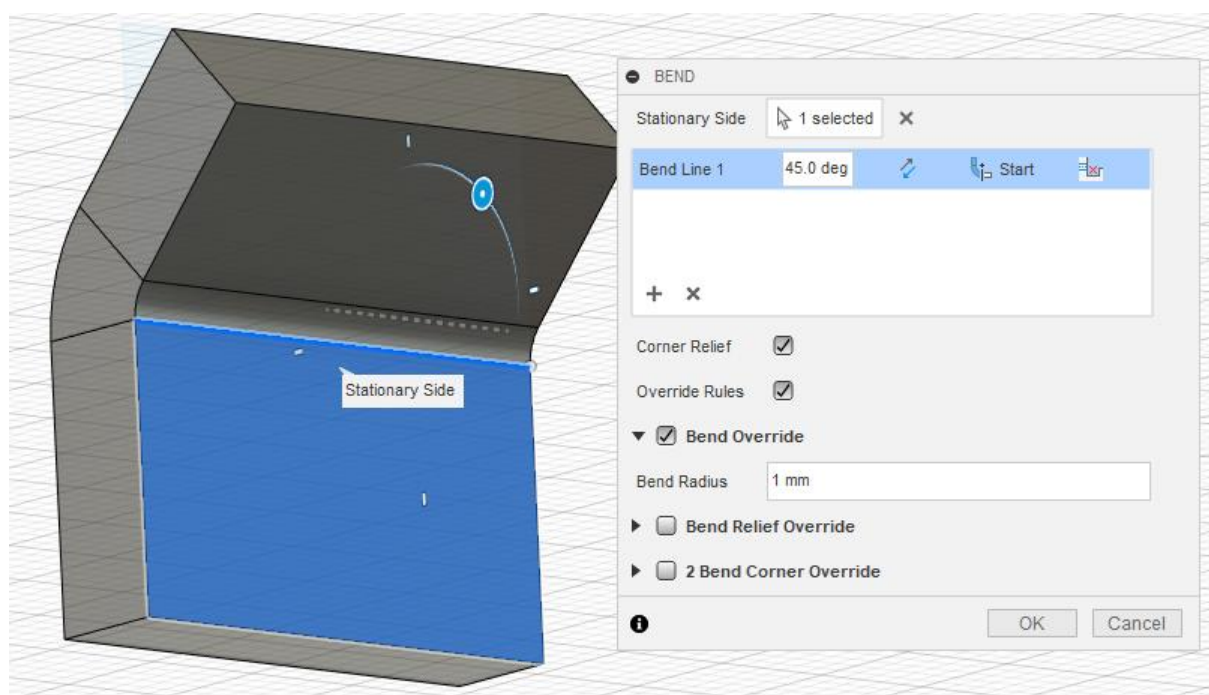
Slika 26 Prikaz korištenja funkcije Flange

3.3.2 Savij (eng. Bend)

Pod izbornikom metalnog lima, značajka Bend igra ključnu ulogu u oblikovanju i manipuliranju ravnim limom u složene oblike. Ona pruža mogućnost uvođenja savijanja ili presavijanja u komponentu lima na točnoj lokaciji i pod željenim kutom. Umjesto dodavanja materijala ili stvaranja proširenja kao što to čini Flange, alat za savijanje mijenja orijentaciju dijela već postojećeg lima, dopuštajući mu da se prilagodi željenim geometrijama ili da stane unutar sklopova. Funkcija savij se izvršava tako da se prvotno na komadu lima pomoću skice izradi linija oko koje će se savijati objekt, zatim se aktivirajući funkciju Bend (slika 27) odabire stacionarna strana lima i prelaženjem miša preko stvorene linije savijanja se u stvarnom vremenu prikazuje kako će lim izgledati nakon savijanja. Uz to se i u skočnom prozoru može odabirati željeni kut savijanja, početna linija savijanja, te mogu se prepisati zadana pravila savijanja.



Slika 27 Prikaz gumba Bend



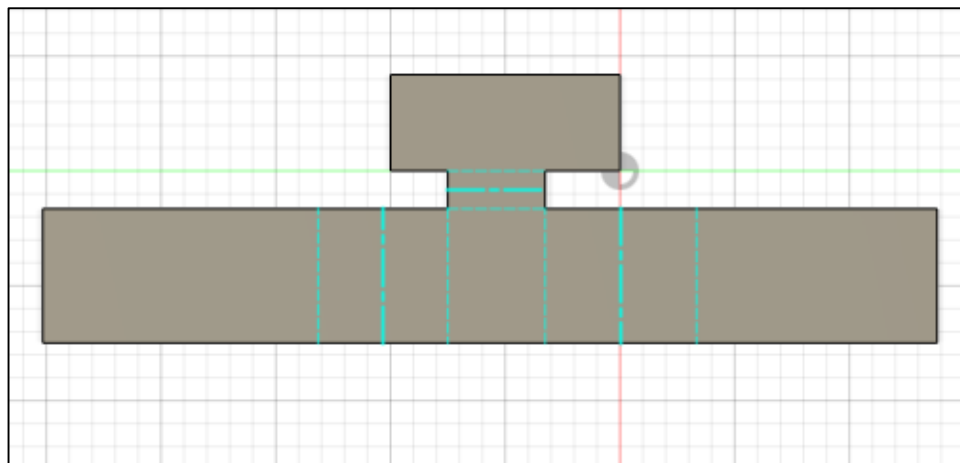
Slika 28 Prikaz korištenja funkcije Bend

3.3.3 Stvori ravni uzorak (eng. Create flat pattern)

Zadnje opisana opcija je opcija za stvaranje ravnog uzorka, tj alat koji omogućuje prijelaz s 3D dizajna lima na 2D prikaz prikladan za proizvodnju. Rezultat ovog alata je ključan način za vizualizaciju kako se ti složeni 3D dijelovi pretvaraju u ravne listove, što je zapravo i stvarno stanje u kojem će biti kada se režu ili utiskuju tijekom proizvodnje. Ova funkcija automatski razvija 3D model metalnog lima, uzimajući u obzir sve zavoje i rubove te debljinu materijala i ostala dopuštenja kako bi se proizveo točan 2D uzorak gdje će se rezati lim te kako će se manipulirati za postizanje konačnog 3D oblika. Dakle, ova opcija je najvažnija za pripremu ulaznog materijala sukladno dobivenom modelu, za obradu na stroju i to ili za plazma rezač ili za probijačicu.



Slika 29 prikaz gumba Create Flat Pattern



Slika 30 Prikaz funkcije Create Flat Pattern

4. Izrada kućišta napajanja

Nakon uvoda u razne funkcionalnosti Fusion 360 programa, sljedeći korak je modeliranje kućišta napajanja. Izrađeno kućište bazira se na stvarnom kućištu proizvođača Corsair, točnog modela RM750i (Slike 31,32,33,34). Odabrano napajanje izrađeno je iz dva dijela, donjeg baznog dijela sa svim ulazima/izlazima, te gornjeg poklopca s rupom od ventilatora. Dimenzije su približne, te postoji mogućnost manjih odstupanja.

Daniel Vorić, završni rad: Korištenje CAD alata za konstruiranje i modeliranje računalnih komponentata.



Slika 31 Stvarni prikaz napajanja – Izvor: Autor



Slika 32 Prikaz prednjeg dijela napajanja – Izvor: Autor

Daniel Vorić, završni rad: Korištenje CAD alata za konstruiranje i modeliranje računalnih komponenata.



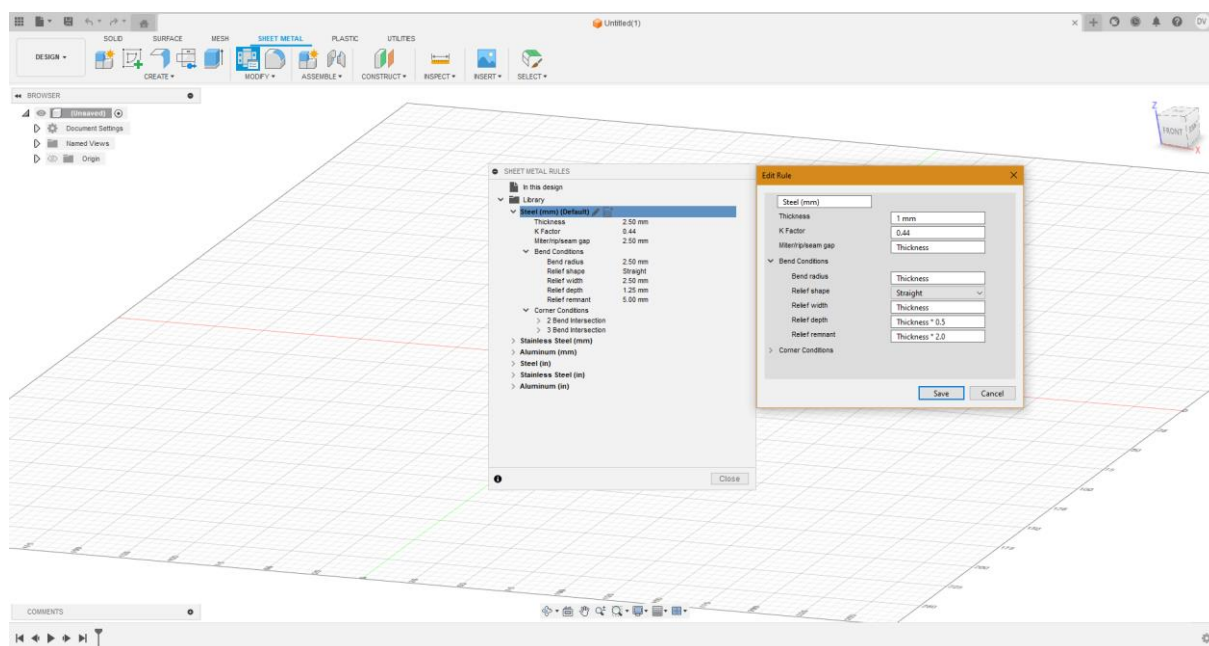
Slika 33 Prikaz stražnjeg dijela napajanja – Izvor: Autor



Slika 34 Prikaz gornjeg dijela napajanja – Izvor: Autor

Pri samom otvaranju nove datoteke, na početnoj strani pod opcijom Pravila Lima (eng. Sheet Metal Rules) potrebno je odabrati o kakvom će se materijalu raditi, za svrhu projekta odabran je materijal čelik (eng. Steel) izražen u milimetrima, te izmijenjena je njegova debljina sa zadanih 2.5mm debljine (eng. Thickness) na 1mm debljine, dok su svi ostali parametri ostali nepromijenjeni (slika 35).

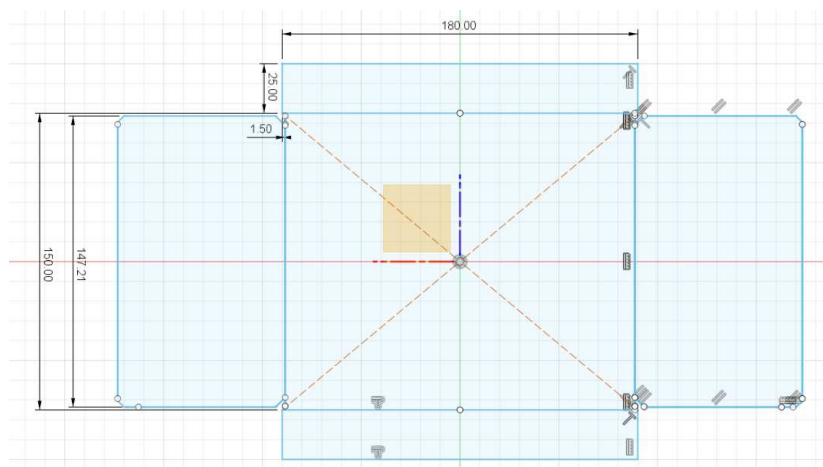
Daniel Vorić, završni rad: Korištenje CAD alata za konstruiranje i modeliranje računalnih komponenata.



Slika 35 Početna strana s otvorenim prozorom "Sheet metal rules"

4.1 Izrada baznog dijela kućišta

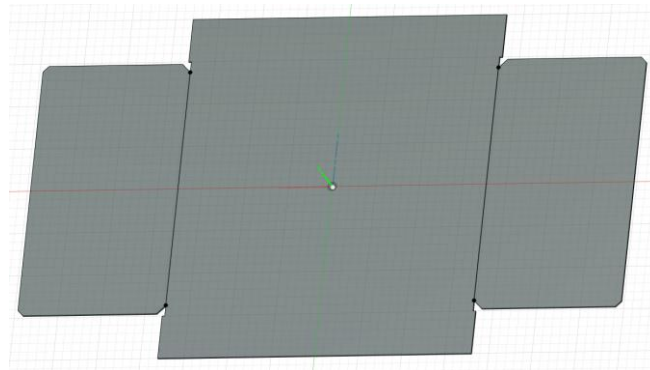
Prvi korak u izradi donjeg modela jest izrada 2D skice, tj. ručno stvaranje „flat patterna“ koja će biti baza za kasnije savijanje i uređivanje. Prilikom izrade skice uzete su izmjerene približne vrijednosti kućišta te korištene su funkcije Line i Rectangle a za mjerenje dimenzija, odnosno kotiranje korištena je opcija Sketch Dimensions (slika 36). U obzir je također uzeta debljina lima sa svih strana, te radijus savijanja. S obzirom na to da je ova skica simetrična po x i y osi, mogla se koristiti i opcija Mirror, tj. moglo se nacrtati samo jednu polovicu koja bi se kasnije zrcalila preko jedne od osi. Ukupne dimenzije kućišta su 180 x 150 x 86 mm.



Slika 36 Prikaz 2D skice baznog dijela

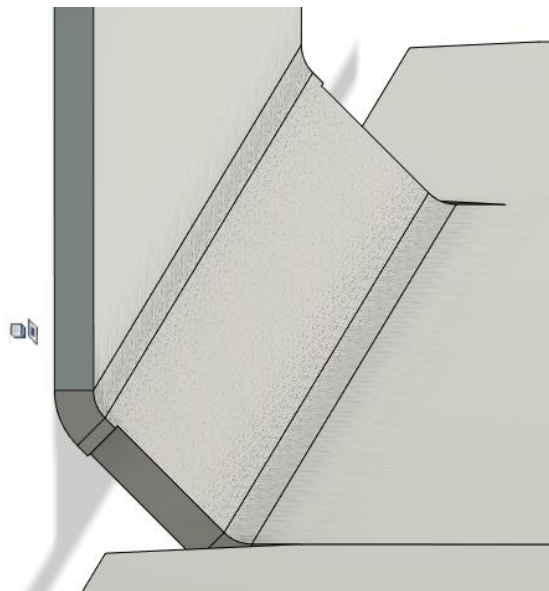
Daniel Vorić, završni rad: Korištenje CAD alata za konstruiranje i modeliranje računalnih komponenata.

Odmah pri sljedećem koraku se pomoću opcije Flange cijela skica pretvorila u 3D tijelo, odnosno u ploču lima s prijašnje zadanom debljinom od 1mm i svim zadanim pravilima (slika 37).



Slika 37 Prikaz ploče lima nakon opcije Flange

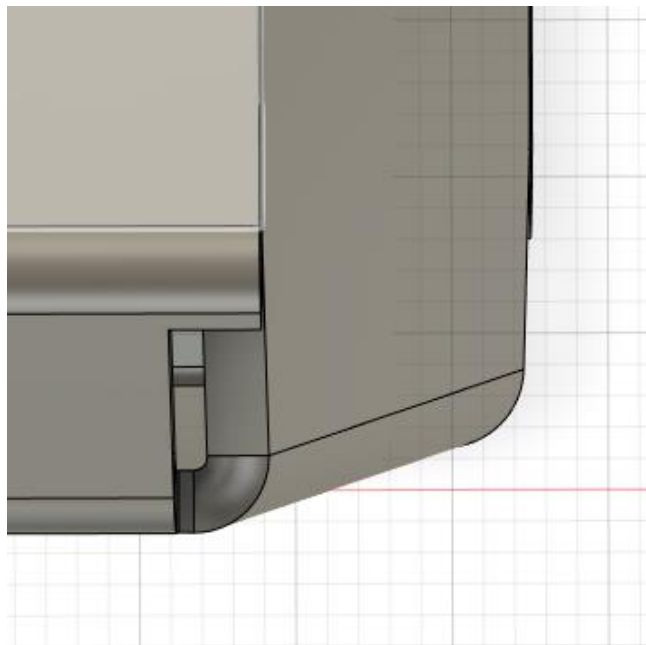
Nakon što se izradio bazni 3D model, na središnjem (donjem) dijelu napajanja su postavljene linije savijanja udaljene 5mm od samog bočnog kraja pomoću opcije Offset kako bi se pomoću opcije savijanje omogućilo prvo savijanje od 45 stupnjeva s radijusom od 1mm, te nakon produženih 4,25 mm je postavljena druga linija savijanja preko koje se također napravio kut od 45 stupnjeva (slika 38), isti proces se odvio i sa suprotne strane središnjice. Tako je zadovoljena ukupna vanjska širina kućišta od 150mm, te dobivena su savijanja kao sa stvarnog kućišta.



Slika 38 Dva savijanja od 45 stupnjeva na bočnoj strani

Daniel Vorić, završni rad: Korištenje CAD alata za konstruiranje i modeliranje računalnih komponenata.

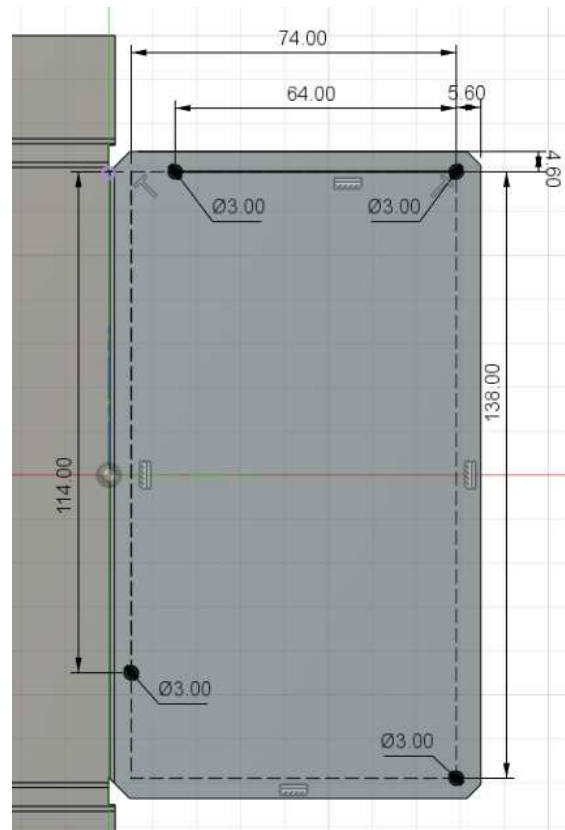
Prelaskom sa savijanja bočnih strana na savijanje prednje i stražnje strane zbog uvučenog dijela lima između bazne i prednje/zadnje strane na početnoj skici, te mijenjanja radijusa savijanja sa 1 mm na 0,25 mm uspješno se dobili savršeno preklapanje tako da ništa ne viri izvan dimenzija (slika 39).



Slika 39 Izgled savijanja prednje strane napajanja/prikaz poklapanja

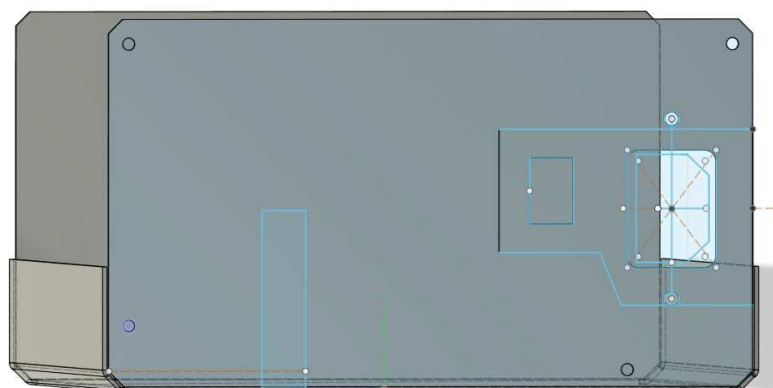
Kako je oblik donjeg dijela kućišta završen, sljedeća zadaća je stvaranje izgleda prednjeg i zadnjeg dijela. Prva zadatak je izrada rupa i navoja za pričvršćivanje odvojenog vanjskog držača koji se spaja na kućište računala. Za raspored rupa i vijaka pratio se standard za ATX (eng. Advanced Technology Extended) format napajanja, točnije ATX PS/2 format (slika 40) za kojeg iako ima dubinu veću od 140mm svejedno se smatra tim formatom. [8]

Za stvaranje rupa koristio se alat Extrude, tako što su se skicirali krugovi s promjerom 3mm na prednjem licu napajanja, te unutar rupa se pomoću funkcije navoj izradio standardni navoj 6-32 UNC-2B tipa „ANSI Unified Screw Threads“. Vrlo dobra značajka u Fusion 360 programu kod korištenja funkcije navoj je ta što ona automatski prenamjeni veličinu rupe ovisno o zahtjevima odabranog navoja.



Slika 40 Raspored rupa kod ATX PS/2 standarda napajanja

U sljedećem koraku je dodatno uređena prednja strana napajanja, gdje je napravljena 2D skica preko modela o tome gdje neće biti postavljena heksagonalna mreža sa sljedećeg koraka, te gdje su postavljene rupe za On/Off sklopku i muški konektor napajanja (slika 41),. Rupa za On/Off sklopku ima dimenzije 10 x 15mm, dok rupa za muški konektor napajanja je namijenjena za mušku „IEC Standard-Inlet (Snap-In)/C14“ utičnicu (slika 42). [9]

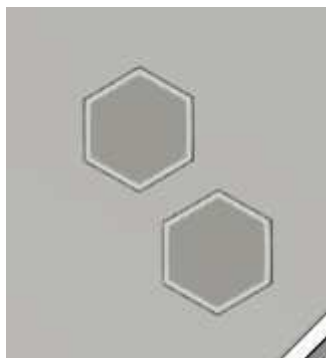


Slika 41 Prednji panel s izrezanim mjestima za sklopku i C14 utičnicu

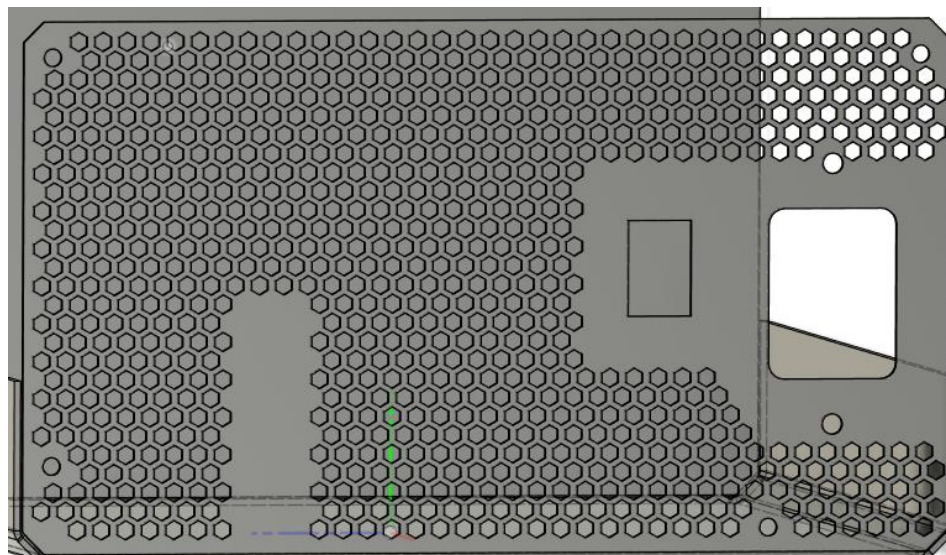


Slika 42 Prikaz C14 utičnice [9]

Kao završni dio prednje strane napajanja izmodelirana su 2 međusobno susjedna heksagona (slika 43). Za jednostavnu izradu 2D heksagona se na skici koristila opcija poligon (eng. Polygon), te podopcija rubni poligon (eng. Edge Polygon) koja stvara poligone tako da se uvede samo jedna strana, tj. da se upiše dužina stranica i kut. Zatim se s opcijom Extrude produbila rupa kroz lim. Kako bi se dobila cijela mreža heksagona (slika 44) koristila se opcija Rectangle Pattern koja je ponovila istu radnju Extrude no na različitim mjestima, te tako se na donjoj osi ponovila 37 puta na udaljenosti od 138,50 mm, a na bočnoj osi 14 puta na udaljenosti od 76,5 mm. Također se s opcijom Suppression unutar ove funkcije uklonilo heksagone na prijašnje označenim mjestima gdje se oni ne smiju nalaziti.



Slika 43 Skica heksagona



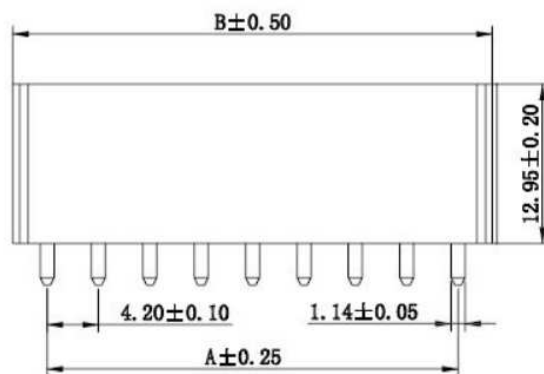
Slika 44 Izgled heksagonalne mreže

Prelaskom na stražnju stranu, izradile su se rupe za ženske ATX konektore (slika 45), koristile su se dimenzije konektora iz tablice (tablica 1), te uzet je razmak između svakog 0,5mm, također na sredini svakog konektora se nalazi mjesto za zakačku veličine 4,20 x 4,20mm. U gornjem redu konektora se redom nalaze 2 konektora veličine 2 x 3 te 3 konektora veličine 2 x 4. U donjem redu konektora se redom nalaze 2 konektora veličine 2 x 3, 1 konektor veličine 2 x 9, te 1 konektor veličine 2 x 5 (Slika 46).

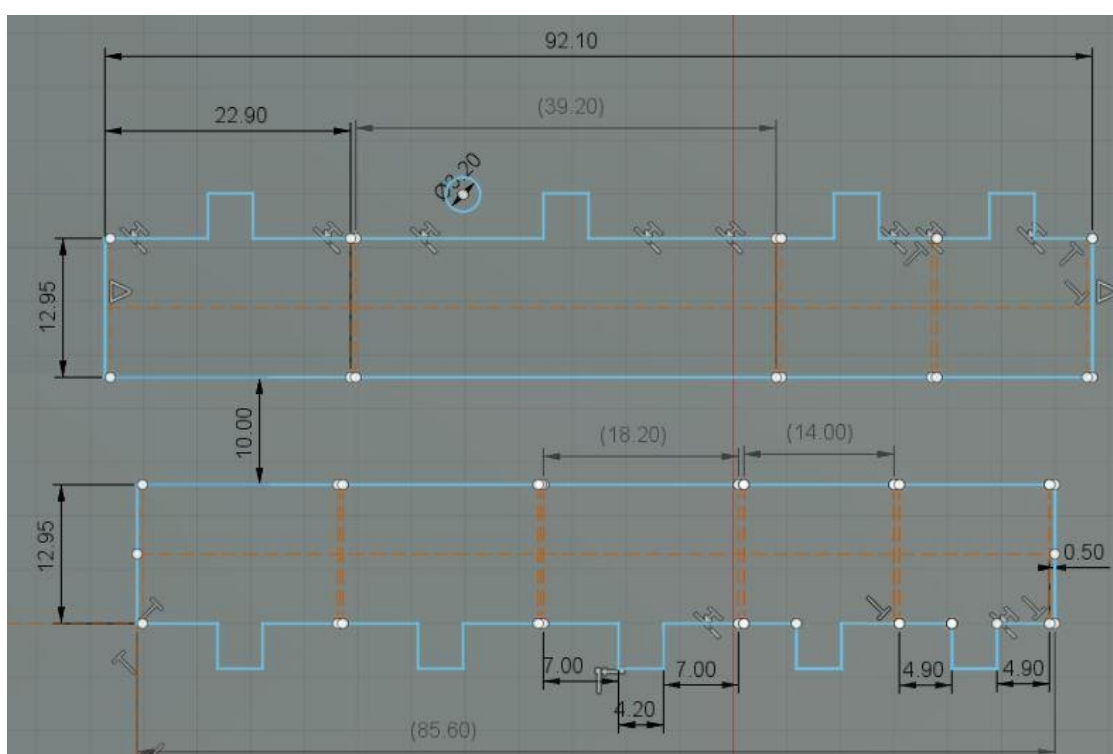
Tablica 1 Tablica dimenzija ATX konektora

Polovi	Dimenzije (mm)		Polovi	Dimenzije (mm)	
	A	B		A	B
2x01	--	5.60	2x07	25.20	30.80
2x02	4.20	9.80	2x08	29.40	35.00
2x03	8.40	14.00	2x09	33.60	39.20
2x04	12.60	18.20	2x10	37.80	43.40
2x05	16.80	22.40	2x11	42.00	47.60
2x06	21.00	26.60	2x12	46.20	51.80

Izvor - <https://www.micros.com.pl/en/connectors/waffer-atx-connectors-p-4-20mm/>

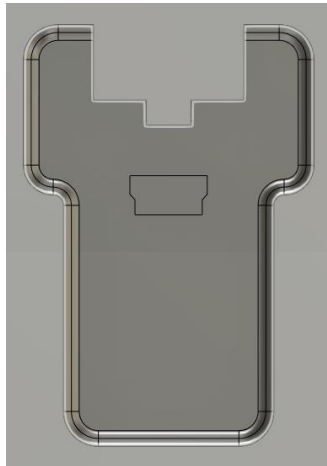


Slika 45 dimenzije ATX konektora



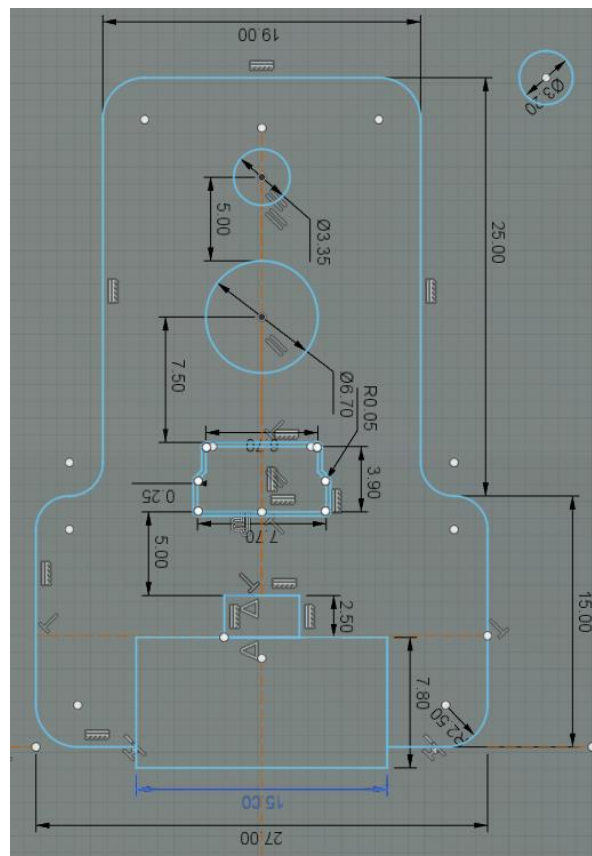
Slika 46 Izgled mjesta za ATX konektore

Kao predzadnji dio donjeg dijela kućišta izradilo se udubljenje od 0,75mm na mjestu gdje treba biti mjesto za 1x4 molex konektor korišten za „Corsair Link“, Mini-Usb type b dobavljača/standarda „Hirose Electric“ [10], mjesto za svjetleću diodu, te mjesto za „fan test“ gumb. Ta značajka se dobila tako da se prvo nadodalo 0,75mm materijala s opcijom extrude-join iza mjesta gdje će se udubiti, te zatim se također s extrude-cut opcijom oduzelo 0,75mm materijala s prednje lokacije. Te s dvostrukom opcijom zaobljenje od 1mm su zaobljeni rubovi (slika 47).



Slika 47 Udubljenje na stražnjoj strani

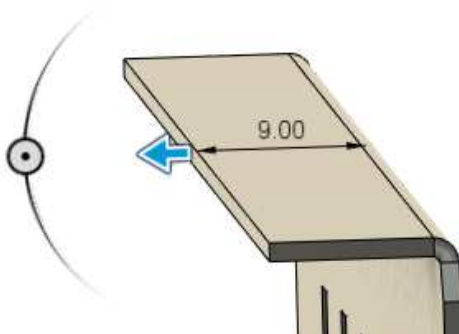
Unutar tog udubljenja su pomoću 2D skice nacrtane izmjerene dimenzije (slika 48) za sve osim Mini-Usb type b za kojeg su korištene standardne veličine, te pomoću Extrude opcije su probušene.



Slika 48 Dimenzije unutar udubljenja

Daniel Vorić, završni rad: Korištenje CAD alata za konstruiranje i modeliranje računalnih komponenata.

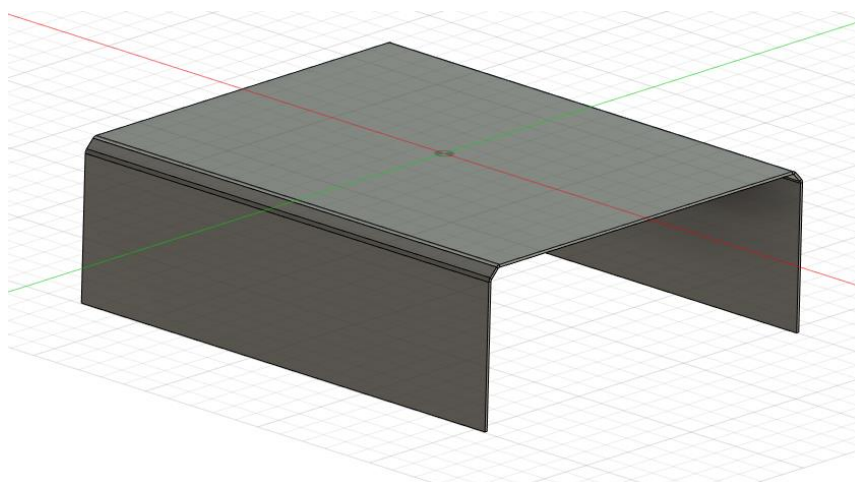
Zadnji korak u izradi donjeg dijela kućišta je dodavanje materijala na obje strane gornjeg dijela gdje će biti montirane rupe s navojem. To se dodalo na način da se koristila funkcija Flange s kutom od 90 stupnjeva te visinom 9 mm (slika 49).



Slika 49 Dodavanje ruba funkcijom Flange

4.2 Izrada gornjeg dijela kućišta

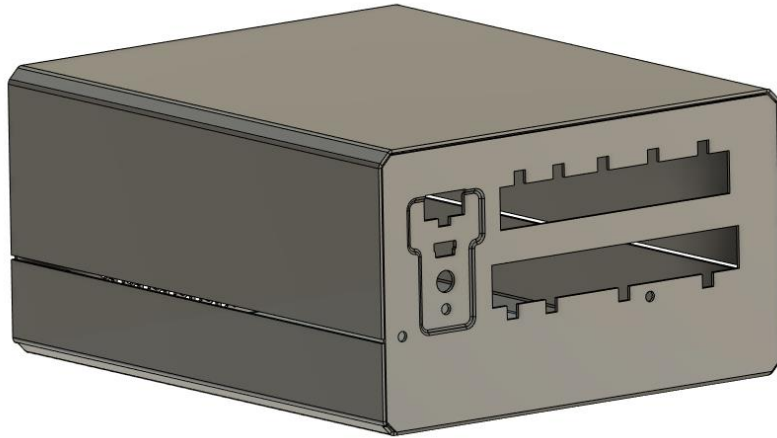
Prilikom početka stvaranja gornjeg dijela kućišta se s Projektiranje (eng. Project) opcijom stvorio novi „pogled“ obruba donjeg dijela kućišta tako da bi se početkom modeliranja gornjeg dijela lakše namjesto, nakon što se s opcijom sakrij (eng. Hide) sakrije cijeli donji objekt. Početni proces stvaranja lima i savijanja lijevog i desnog dijela je sličan donjem dijelu, jedina razlika je ta što je dimenzija bočne strane promijenjena, te savijanje je obavljeno u suprotnom smjeru tako da se prilikom spajanja uspije „zatvoriti“ (slika 50).



Slika 50 Početni izgled gornjeg dijela kućišta

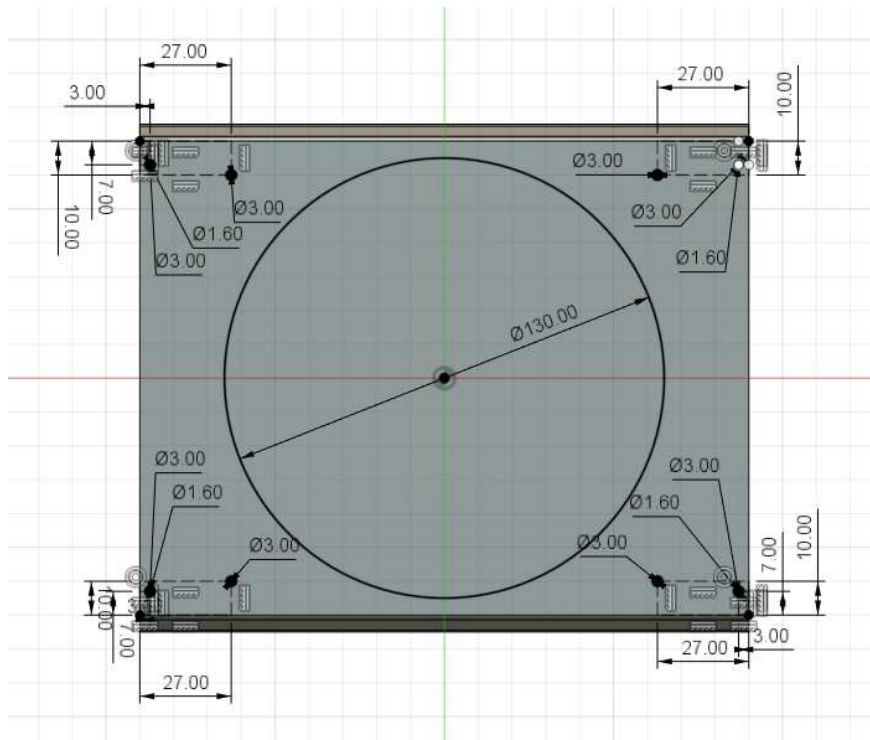
Daniel Vorić, završni rad: Korištenje CAD alata za konstruiranje i modeliranje računalnih komponenata.

Problem prilikom stvaranja novog tijela, odnosno donjeg dijela kućišta, je taj što se stvorio na nultoj koordinati, tj. bio je u istoj razini kao i s gornjim dijelom. Pri rješavanju tog problema koristila se opcija Pomakni (eng. Move) za micanje cijelog tijela ~74mm prema Y osi (slika 51).



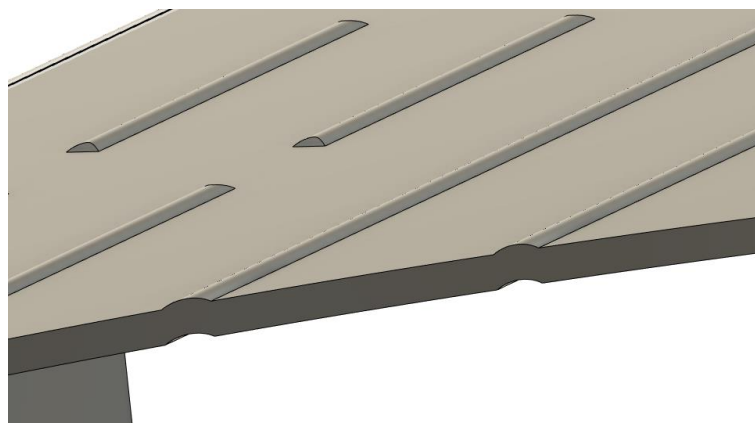
Slika 51 Rezultat nakon pomicanja po Y osi

Nakon uspješnog pomicanja i preklapanja gornjeg i donjeg dijela, sljedeće na redu je izrada skice za bušenje rupe ventilatora veličine 130mm, bušenje rupa veličine radijusa 3mm za prihvaćanje metalne rešetke koja se nalazi preko ventilatora te bušenje rupa za prihvaćanje gornjeg i donjeg dijela kućišta, za to se koriste „JIS steel flathead“ vijci veličine navoja M2 x 040, te dužine 3 mm (slika 52).



Slika 52 Skica lokacije rupa gornje strane kućišta

Nakon izrade rupe za ventilator, započinje izrada „nabora“ na vrhu kućišta, na stvarnom napajanju stoji 19 nabora s obje strana, te tako je dodano i u modelu. Nabori su međusobno razmješteni jedno od drugih 7 mm, te 6,5 mm od bočnog ruba, za dobivanje visine nabora korištena je funkcija Extrude koja ih je izdignula za 0,2mm, te u s druge strane je također korištena ista funkcija u istom smjeru kako bi se kompenziralo micanje materijala. Zatim su s funkcijom Fillet, odabranim radijusom 0,75 mm, zaobljeni vanjski dijelovi rubovi, odnosno unutarnji sa suprotne strane (slika 53).

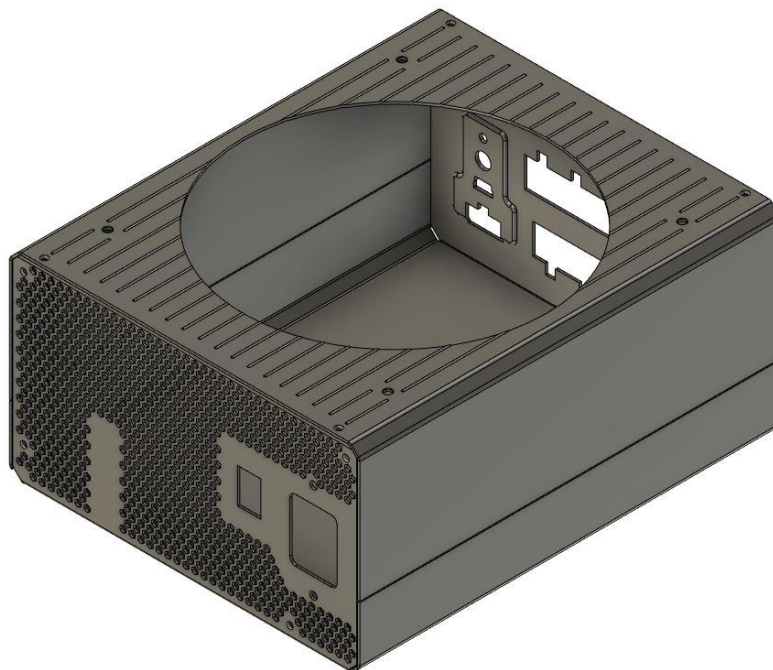


Slika 53 Prikaz unutarnjih i vanjskih nabora na vrhu kućišta

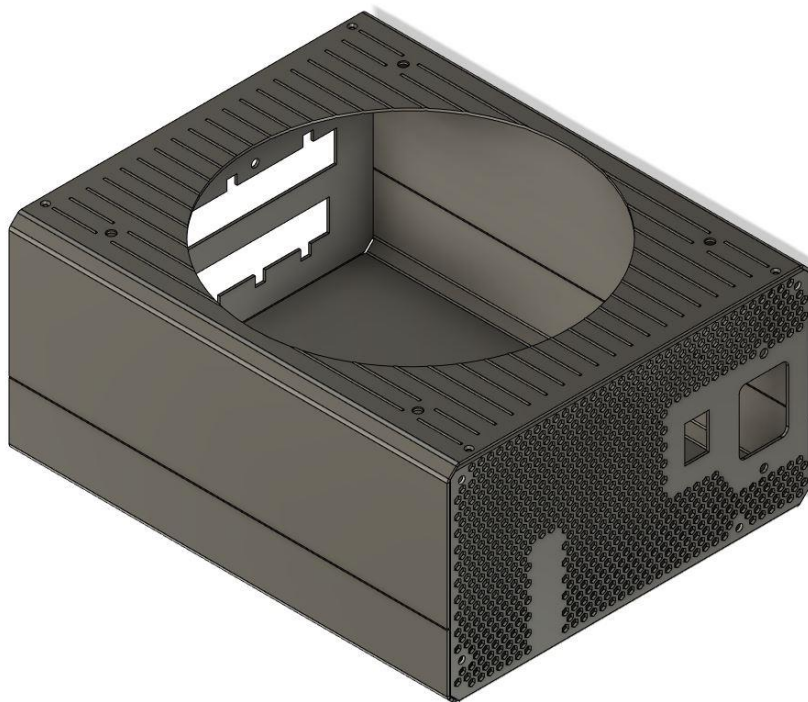
Daniel Vorić, završni rad: Korištenje CAD alata za konstruiranje i modeliranje računalnih komponenata.

Zadnji korak u izradi je dodavanje, odnosno bušenje prijašnje definiranih rupa i navoja za dodavanje „JIS steel flathead“ vijaka. Prvi korak je korištenje funkcije Extrude za rezanje mjesta za „glavu“ vijka koristeći točne parametre za mogućnost montiranja spomenutih vijaka. Koristio se kut suženja od -40,50 stupnjeva, te udaljenost od vrha podloge od -0,82 mm, zatim se s funkcijom Extrude probušila rupa kroz oba komada lima i s opcijom Thread se dodao nemodelirani navoj tipa „ANSI Metric M Profile“, veličine 2 mm, navoja M2 x 0,4 i klase 6H

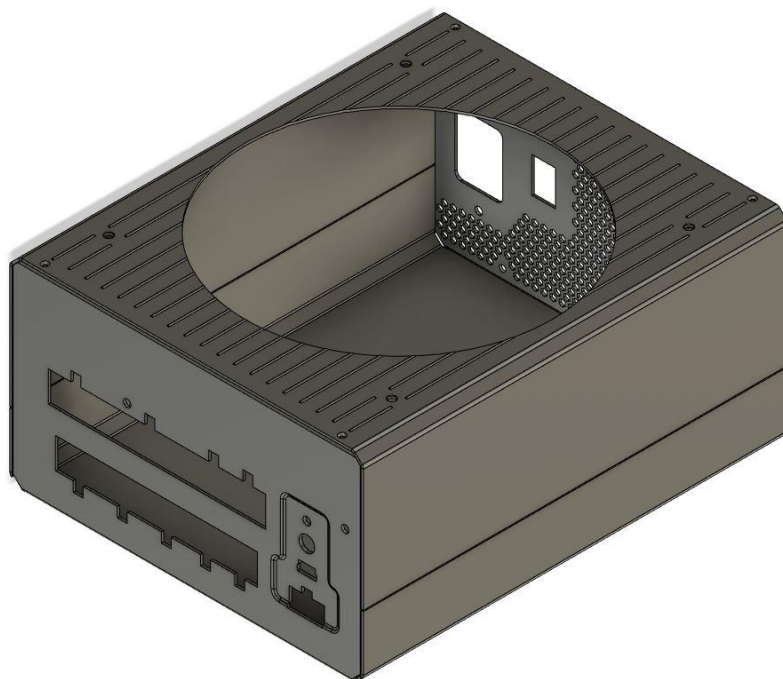
4.3 Završni izgled kućišta



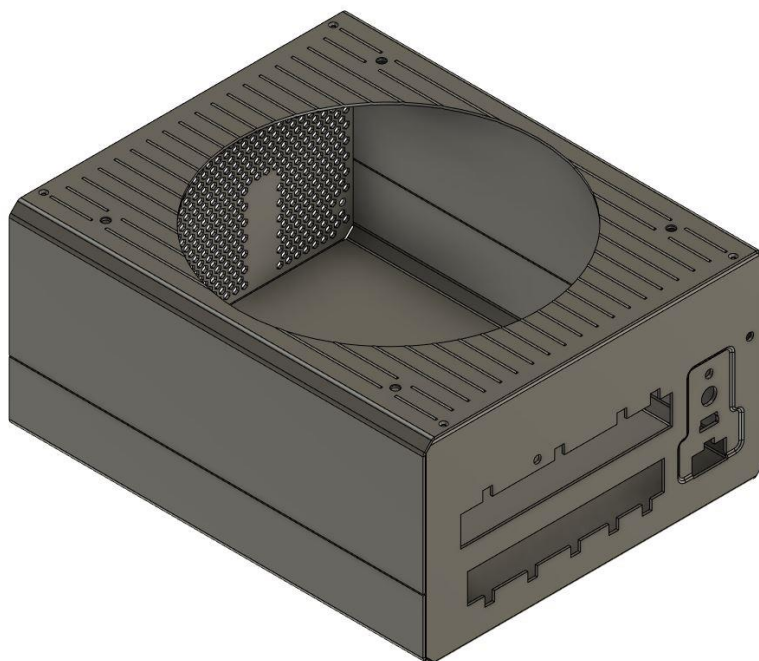
Slika 54 Pogled gotovog kućišta ispred/gore/desno



Slika 55 Pogled gotovog kućišta ispred/gore/lijevo

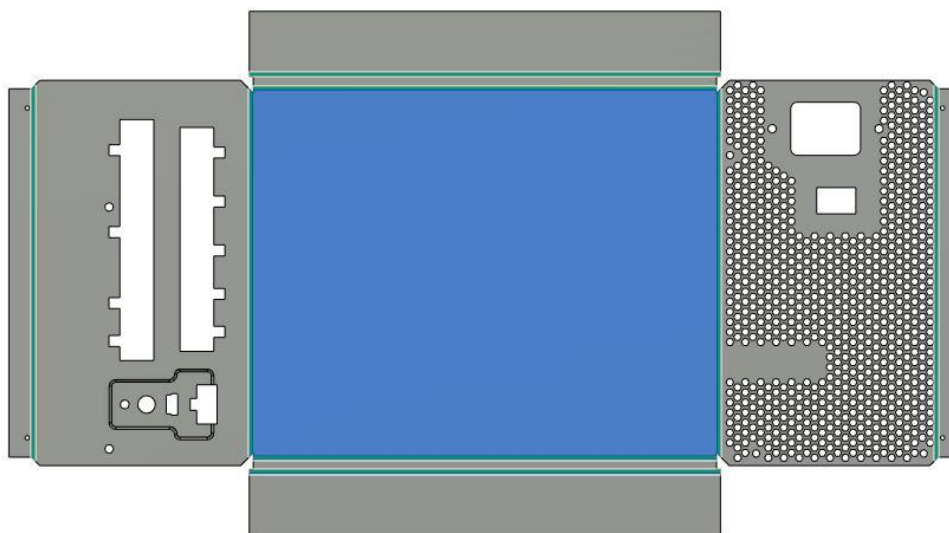


Slika 56 Pogled gotovog kućišta odiza/gore/lijevo

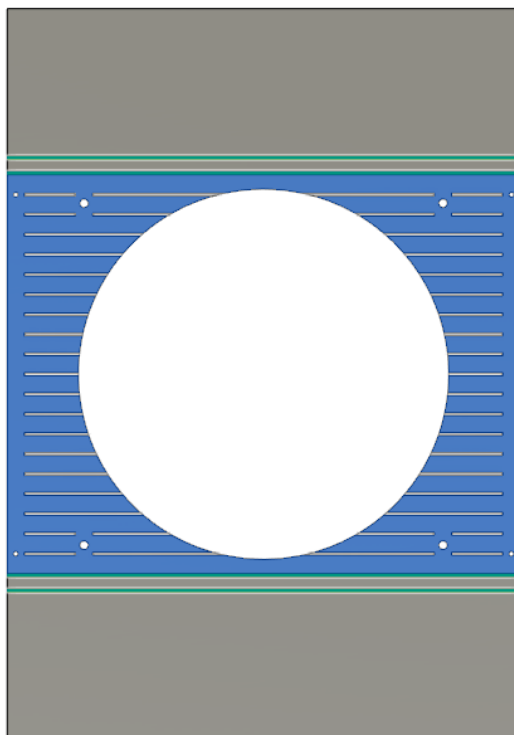


Slika 57 Pogled gotovog kućišta odiza/gore/desno

Koristeći opciju „otvoriti“ (eng. Unfold) može se dobiti izgled modela kako bi izgledao kada nema savijanja.



Slika 58 Otvoreni prikaz donjeg dijela kućišta



Slika 59 Otvoreni prikaz gornjeg dijela kućišta

5. Zaključak

U ovom završnom radu uspješno su ostvareni ciljevi istraživanja koji su postavljeni u uvodu. Kroz rad su istraženi procesi projektiranja kućišta napajanja koristeći CAD tehnologije, od istraživanja zahtjeva kućišta do završnog modeliranja i prikaza ravnog uzorka spremnog za izradu. U radu je također predstavljen softver Fusion 360, te opisane su njegove 2D i 3D funkcionalnosti, kao i specifične funkcionalnosti za oblikovanje lima. U radu je naglašen prikaz rada pomoću modula sheet metal, tj. opisan je i prikazan proces izrade limenih dijelova kućišta napajanja te opisane su tehnologije kućišta napajanja odnosno strukturalni i funkcionalni aspekti važnog dijela računalnog sustava. Kroz ostvarivanje ovih ciljeva, zaključeno je da CAD tehnologije u velikom dijelu olakšavaju proces konstruiranja računalnih komponenata, te kako softver Fusion 360 pruža kompletne alate i mogućnosti koji pružaju točno i realistično modeliranje.

6. Literatura, popis slika i tablica

6.1 Literatura:

[1]. RMi Series™ RM750i — 750 Watt 80 PLUS® Gold Certified Fully Modular PSU. (n.d.). CORSAIR. [Online, pristupljeno 14. rujna 2023.]

URL: <https://www.corsair.com/us/en/p/psu/cp-9020082-na/rmi-series-rm750i-750-watt-80-plus-gold-certified-fully-modular-psu-cp-9020082-na>

[2]. Metodologija i vrste znanstvenog istraživanja [Online; pristupljeno 14. rujna 2023.] URL: https://www.grf.unizg.hr/wp-content/uploads/2021/12/Znanost_istrazivanje_i_metode.pdf

[3]. What Is Fusion 360? Key Uses, Benefits, and Features in 2023 [Online; pristupljeno 5. rujna 2023.] URL: <https://www.novatr.com/blog/what-is-fusion-360#0>

[4]. What is Fusion 360? | Autodesk. (n.d.). [Online; pristupljeno 5. rujna 2023.] URL: <https://www.autodesk.com/solutions/what-is-fusion-360>

[5]. fusion logo - Fusion 360 Blog. (2020, March 27). Fusion 360 Blog. [Online; pristupljeno 5. rujna 2023.] URL: <https://www.autodesk.com/products/fusion-360/blog/fusion-360-extensions/fusion-logo/>

[6]. Tech3D. (2022, June 28). How Did Fusion 360 Begin? The Full History (Vs Inventor) [Video]. YouTube. [Online; pristupljeno 5. rujna 2023.] URL: <https://www.youtube.com/watch?v=9r7AOYE6qfQ>

[7]. Desktop Makes. (2018, April 14). Press Pull vs Extrude in Fusion 360 [Video]. YouTube. [Online; pristupljeno 7. rujna 2023.] URL: <https://www.youtube.com/watch?v=eIQ648fVpwA>

[8]. Technology S. (n.d.). Tech Talk|SilverStone. Copyrights © SilverStone Technology All Rights Reserved. [Online; pristupljeno 9. rujna 2023.] URL: <https://www.silverstonetek.com/en/tech-talk/10055?page=1>

Daniel Vorić, završni rad: Korištenje CAD alata za konstruiranje i modeliranje računalnih komponenata.

[9]. IEC Standard-Inlet (Snap-In)/C14 | MISUMI | MISUMI South East Asia. (n.d.).

[Online; pristupljeno 9.rujna 2023.] URL: [https://sg.misumi-](https://sg.misumi-ec.com/vona2/detail/110400165950/?KWSearch=C14&searchFlow=results2products&list=PageSearchResult)

[ec.com/vona2/detail/110400165950/?KWSearch=C14&searchFlow=results2products&list=PageSearchResult](https://sg.misumi-ec.com/vona2/detail/110400165950/?KWSearch=C14&searchFlow=results2products&list=PageSearchResult)

[10]. Jack (Female) Mini USB Type B Connectors SMD/SMT USB Connectors

Datasheets – Mouser Europe. (n.d.). [Online; pristupljeno 12. rujna 2023.]

URL: [https://eu.mouser.com/c/ds/connectors/usb-](https://eu.mouser.com/c/ds/connectors/usb-connectors/?gender=Jack%20%28Female%29&product=Mini%20USB%20Type%20B%20Connectors&termination%20style=SMD%2FSMT)

[connectors/?gender=Jack%20%28Female%29&product=Mini%20USB%20Type%20B%20Connectors&termination%20style=SMD%2FSMT](https://eu.mouser.com/c/ds/connectors/usb-connectors/?gender=Jack%20%28Female%29&product=Mini%20USB%20Type%20B%20Connectors&termination%20style=SMD%2FSMT)

6.2 Tablica slika

Slika 1 Fusion 360 logo [5]	3
Slika 2 Prikaz gumba Create Sketch	4
Slika 3 izbornik skica	4
Slika 4 Prikaz gumba Line	5
Slika 5 Prikaz korištenja funkcije Line	5
Slika 6 Prikaz gumba Rectangle	5
Slika 7 Prikaz korištenja funkcije Rectangle	6
Slika 8 Prikaz gumba Circle	6
Slika 9 Prikaz korištenja funkcije Circle	6
Slika 10 Prikaz gumba Mirror	7
Slika 11 Prikaz korištenja funkcije Mirror	7
Slika 12 Prikaz gumba Sketch Dimension	8
Slika 13 Prikaz korištenja Sketch Dimension	8
Slika 14 Prikaz gumba Offset	8
Slika 15 Prikaz korištenja funkcije Offset	9
Slika 16 Prikaz gumba Extrude	9
Slika 17 Prikaz korištenja funkcije Extrude	10
Slika 18 Prikaz gumba Fillet	10
Slika 19 Prikaz opcije Fillet	11
Slika 20 Prikaz gumba Thread	11
Slika 21 Prikaz korištenja funkcije Thread	12
Slika 22 Prikaz gumba Pattern	12
Slika 23 Prikaz korištenja funkcije Pattern	13
Slika 24 Prikaz gumba Press/Pull	13
Slika 25 Prikaz gumba Flange	14
Slika 26 Prikaz korištenja funkcije Flange	14
Slika 27 Prikaz gumba Bend	15
Slika 28 Prikaz korištenja funkcije Bend	15
Slika 29 prikaz gumba Create Flat Pattern	16
Slika 30 Prikaz funkcije Create Flat Pattern	16
Slika 31 Stvarni prikaz napajanja – Izvor: Autor	17
Slika 32 Prikaz prednjeg dijela napajanja – Izvor: Autor	17

Daniel Vorić, završni rad: Korištenje CAD alata za konstruiranje i modeliranje računalnih komponenata.

Slika 33 Prikaz stražnjeg dijela napajanja – Izvor: Autor.....	18
Slika 34 Prikaz gornjeg dijela napajanja – Izvor: Autor	18
Slika 35 Početna strana s otvorenim prozorom "Sheet metal rules"	19
Slika 36 Prikaz 2D skice baznog dijela	19
Slika 37 Prikaz ploče lima nakon opcije Flange	20
Slika 38 Dva savijanja od 45 stupnjeva na bočnoj strani	20
Slika 39 Izgled savijanja prednje strane napajanja/prikaz poklapanja	21
Slika 40 Raspored rupa kod ATX PS/2 standarda napajanja	22
Slika 41 Prednji panel s izrezanim mjestima za sklopku i C14 utičnicu	22
Slika 42 Prikaz C14 utičnice [9]	23
Slika 43 Skica heksagona.....	23
Slika 44 Izgled heksagonalne mreže	24
Slika 45 dimenzije ATX konektora.....	25
Slika 46 Izgled mjesta za ATX konektore.....	25
Slika 47 Udubljenje na stražnjoj strani	26
Slika 48 Dimenzije unutar udubljenja.....	26
Slika 49 Dodavanje ruba funkcijom Flange.....	27
Slika 50 Početni izgled gornjeg dijela kućišta	27
Slika 51 Rezultat nakon pomicanja po Y osi	28
Slika 52 Skica lokacije rupa gornje strane kućišta	29
Slika 53 Prikaz unutarnjih i vanjskih nabora na vrhu kućišta	29
Slika 54 Pogled gotovog kućišta ispred/gore/desno	30
Slika 55 Pogled gotovog kućišta ispred/gore/lijevo	31
Slika 56 Pogled gotovog kućišta odiza/gore/lijevo	31
Slika 57 Pogled gotovog kućišta odiza/gore/desno.....	32
Slika 58 Otvoreni prikaz donjeg dijela kućišta.....	32
Slika 59 Otvoreni prikaz gornjeg dijela kućišta.....	33

6.3 Popis tablica:

Tablica 1 Tablica dimenzija ATX konektora24

7. Sažetak

Tema ovog završnog rada vezana je za 3D konstruiranje i dizajniranje računalnih komponenata pomoću programa Fusion 360, te prikaz njegovih funkcija, naglašavajući kako ovaj program može biti koristan u praktičnim primjenama.

Uvodni dio rada govori o samom programu Fusion 360, te o njegovoj povijesti. Zatim su definirane i objašnjene 2D, 3D funkcionalnosti te funkcionalnosti za oblikovanje lima. Kao praktični dio demonstriraju se mogućnosti programa Fusion 360 na stvarnom modelu. Modelira se kućište napajanja koje se bazira na stvarnom primjerku marke Corsair modela RM750i. Prvo se modelirao donji bazni dio kućišta pa zatim gornji dio koji poklapa donji. Kroz ovaj postupak, svaka od prethodno opisanih funkcionalnosti je primjenjena.

Ključne riječi: CAD, modeliranje, 2D, 3D, Fusion 360, napajanje, računalne komponente

8. Abstract

The topic of this final work is related to 3D construction and design of computer components using the Fusion 360 program, and the presentation of its functions, emphasizing how this program can be useful in practical applications.

The introductory part of the paper talks about the Fusion 360 program itself, and about its history. Then 2D, 3D functionalities and functionalities for sheet metal shaping are defined and explained.. As a practical part, the capabilities of the Fusion 360 program are demonstrated on a real model. The power supply case is modeled, which is based on a real example of the Corsair brand model RM750i. First, the lower base part of the case is modeled, then the upper part that matches the lower part. Through this procedure, each of the previously described functionalities is implemented.

Keywords: CAD, modeling, 2D, 3D, Fusion 360, power supply, computer components