

Upravljanje vremenom na projektu

Veselski, Celestina

Master's thesis / Diplomski rad

2017

Degree Grantor / Ustanova koja je dodijelila akademski / stručni stupanj: **University of Pula / Sveučilište Jurja Dobrile u Puli**

Permanent link / Trajna poveznica: <https://um.nsk.hr/um:nbn:hr:137:812552>

Rights / Prava: [In copyright](#)/[Zaštićeno autorskim pravom.](#)

Download date / Datum preuzimanja: **2025-01-31**



Repository / Repozitorij:

[Digital Repository Juraj Dobrila University of Pula](#)



Sveučilište Jurja Dobrile u Puli

Fakultet ekonomije i turizma

«Dr. Mijo Mirković»

CELESTINA VESELSKI

UPRAVLJANJE VREMENOM NA PROJEKTU

Diplomski rad

Pula, 2017.

Sveučilište Jurja Dobrile u Puli

Fakultet ekonomije i turizma

«Dr. Mijo Mirković»

CELESTINA VEELSKI

UPRAVLJANJE VREMENOM NA PROJEKTU

Diplomski rad

JMBAG: 0303204889, redoviti student

Studijski smjer : Menadžment i poduzetništvo

Predmet : Projektni menadžment

Znanstveno područje : Društvene znanosti

Znanstveno polje : Ekonomije

Znanstvena grana : Organizacija i menadžment

Mentor : doc. dr. sc. Sabina Lacmanović

Pula, rujan 2017.



IZJAVA O AKADEMSKOJ ČESTITOSTI

Ja, dolje potpisani Celestina Veselski, kandidat za magistra ekonomije/poslovne ekonomije ovime izjavljujem da je ovaj Diplomski rad rezultat isključivo mogega vlastitog rada, da se temelji na mojim istraživanjima te da se oslanja na objavljenu literaturu kao što to pokazuju korištene bilješke i bibliografija. Izjavljujem da niti jedan dio Diplomskog rada nije napisan na nedozvoljen način, odnosno da je prepisan iz kojega necitiranog rada, te da ikoji dio rada krši bilo čija autorska prava. Izjavljujem, također, da nijedan dio rada nije iskorišten za koji drugi rad pri bilo kojoj drugoj visokoškolskoj, znanstvenoj ili radnoj ustanovi.

Student

Celestina Veselsti

U Puli, 28. rujna 2017. godine



IZJAVA

o korištenju autorskog djela

Ja, Celestina Veselski dajem odobrenje Sveučilištu Jurja Dobrile

u Puli, kao nositelju prava iskorištavanja, da moj diplomski rad pod nazivom Upravljanje vremenom na projektu koristi na način da gore navedeno autorsko djelo, kao cjeloviti tekst trajno objavi u javnoj internetskoj bazi Sveučilišne knjižnice Sveučilišta Jurja Dobrile u Puli te kopira u javnu internetsku bazu završnih radova Nacionalne i sveučilišne knjižnice (stavljanje na raspolaganje javnosti), sve u skladu s Zakonom o autorskom pravu i drugim srodnim pravima i dobrom akademskom praksom, a radi promicanja otvorenoga, slobodnoga pristupa znanstvenim informacijama.

Za korištenje autorskog djela na gore navedeni način ne potražujem naknadu.

U Puli, 28. rujna 2017. godine

Potpis

Celestina Veselsti

Sadržaj

1. UVOD	1
2. Projekt i njegova obilježja	3
2.1. Pojmovno određenje projekta	3
2.2. Pojmovno određenje projektnog menadžmenta te njegove funkcije	4
2.3. Životni ciklus projekta	5
2.4. Okolina projekta	6
3. Upravljanje vremenom na projektu	8
3.1. Pojmovno određenje vremena	8
3.2. Upravljanje vremenom	8
3.2.1. <i>Definiranje aktivnosti</i>	9
3.2.2. <i>Određivanje slijeda aktivnosti</i>	10
3.2.3. <i>Procjenjivanje resursa aktivnosti</i>	11
3.2.4. <i>Procjenjivanje trajanja aktivnosti</i>	12
3.2.5. <i>Izrada vremenskog rasporeda</i>	13
3.2.6. <i>Kontrola vremenskog rasporeda</i>	17
3.3. Izazovi u upravljanju vremenom	18
4. Tehnike planiranja i upravljanja vremena	21
4.1. Mrežni dijagram	21
4.2. Metoda kritičnog puta – critical path method - CPM	27
4.3. Metoda evaluacijske procjene projekta PERT - project evaluation and review technique	30
4.4. Vremenske rezerve (S)	35
4.5. Gantov dijagram	37
4.6. Miljokazi	41
4.7. GERT metoda Grafical Evaluation and Review Technique	41
5. Primjeri iz prakse	42

5.1. Gradnja Olimpijskog stadiona Al Kut u Iraku	42
5.1.1. <i>Izgradnja stadiona kroz faze</i>	42
5.1.2. <i>Razlozi kašnjenja</i>	43
5.2. Izgradnja sustava upravljanja prtljagom u zračnoj luci Denver	44
5.2.1. <i>Opis sustava upravljanja prtljagom</i>	44
5.2.2. <i>Ključne odluke koje su dovele do neuspjeha.....</i>	45
5.3. Gradnja zračne luke Berlin - Brandenburg	46
5.4. Kritički osvrt	47
6. Zaključak	50
Članci i ostalo	52
Internet.....	53
Popis slika	55
Sažetak.....	56
Summary.....	57

1. UVOD

Tema ovog rada je upravljanje vremenom na projektu, odnosno na koji način se može definirati koliko je vremena potrebno odvojiti prilikom izvođenja nekog projekta kako ga što racionalnije iskoristiti i kako se nositi s izazovima kašnjenja ili prijevremenog završetka projekta/aktivnosti.

Projektni menadžment ima zadatak dobro upravljati projektom, što zahtijeva određena znanja i vještine koje treba primjenjivati tijekom svih faza izvođenja projekta, te iziskuje puno posla i truda.

Životni ciklus svakog projekta započinje sa definiranjem ciljeva projekta, nakon toga slijedi raspodjela rada, analiza potrebnih resursa, budžeta i problema s kojima se može susresti tijekom izvođenja. Menadžment je uvijek u potrazi za novim i boljim načinima kako organizirati vrijeme.

Planiranje vremena jedno je od bitnijih koraka u prilikom razrade plana projekta. Kako bi se vrijeme dobro planiralo postoje određene metode, kao što su CPM ili PERT, kojima menadžeri sakupljene informacije pretaču u dijagrame s kojima kasnije lakše provode kontrolu ili komuniciraju oko mogućih promjena sa izvođačima ili sponzorima. Kroz ovaj rad proći će se kroz nekoliko bitnijih i poznatijih tehnika upravljanja vremenom. To nisu jedine metode u današnje vrijeme s kojima se može planirati vrijeme međutim to su najčešće korištene metode.

Cilj ovog rada je navesti metode i postupke planiranja vremena, te ih pobliže objasniti kroz primjere i grafičke prikaze, navesti koji su koraci upravljanja vremenom i zašto je ono bitno.

U prvom poglavlju objašnjava se općenito što je to projekt koje su njegove funkcije i uloge u poduzetništvu. Nadalje, pojašnjava se koja je uloga i zadaća projektnog menadžmenta, te koje su njegove uloge u projektu.

Životni ciklus projekta objašnjen je kroz sve njegove faze kako bi se moglo točno uvidjeti u kojoj fazi se što obavlja. Na kraju prvog poglavlja nalazi se definicija okoline projekta, podjela iste te razloge zašto je bitno analizirati okolinu svakog projekta.

Drugo poglavlje bavi se definiranjem vremena i njegovim upravljanjem. Prilikom upravljanja vremenom prolazi se kroz sve faze počevši od definiranja aktivnosti, određivanja slijeda aktivnosti, procjenjivanja resursa aktivnosti, procjenjivanja trajanja aktivnosti, izradom vremenskog rasporeda i kontrolom vremenskog rasporeda. Prilikom upravljanja vremenom postoje određeni izazovi koji su detaljnije opisani pri samom kraju poglavlja.

Treće poglavlje donosi pregled tehnika koje se koriste prilikom upravljanja vremena, te koje vrste mrežnih dijagrama postoje. Opisana je metoda kritičkog puta, metoda evaluacijske procjene projekta i Ganttov dijagram, a sve upotpunjeno mnogobrojnim dijagramima. Za kraj su još navedene samo neke od tehnika koje primjenjuju se prilikom upravljanja vremenom.

Četvrto i zadnje poglavlje donosi primjere iz prakse. Prvi primjer obrađuje izgradnju stadiona u Iraku i probleme koji su doveli do kašnjenja u realizaciji projekta. Drugi primjer je izgradnja sustava isporuke prtljage na zračnoj luci u Denveru, te razlozi zašto je sustav podbacio. Zadnji, treći primjer govori o izgradnji zračne luke Berlin - Brandenburg, projekt još uvijek nije dovršen i ne zna se kada će to biti. Na kraju rada nalazi se kratki kritički osvrt na navedene primjere.

Za analiziranje metoda upravljanja vremenom na projektu korišteni su sekundarni podatci dostupne znanstvene literature u području projektnog menadžmenta i izvori preuzeti s interneta. Teoretski dio u prvom dijelu potvrđen je praktičnim primjerom iz prakse. Za izradu ovog rada korištene su metode analize, komparativne metoda i metode uspoređivanja i kompilacije te deskriptivne metode.

2. Projekt i njegova obilježja

U ovom poglavlju definirat će se što je projekt, te koja je njegova funkcija i uloga u poduzetništvu. U životnom ciklusu projekta razraditi će se faze kroz koje prolazi projekt. Na kraju ovog poglavlja pobliže će se objasniti što je sve okolina projekta i zašto ju je važno identificirati i konstantno pratiti, te što su to interesno-utjecajne skupine i koja je njihova zadaća.

2.1. Pojmovno određenje projekta

Projekti su organizacijski modeli realizacije inovativnih poduzetničkih poduhvata.¹ Projekt nije stalan, razvija se u trenutku kada se želi stvoriti neki novi proizvod, usluga ili postići bolji rezultati. Nesporna je činjenica da kada govorimo o projektu, pri tome mislimo na pojam koji obuhvaća skup događaja koje nastojimo predvidjeti, te nastojimo procijeniti očekivano djelovanje skupa unutarnjih i vanjskih učinaka.²

Svaki projekt ima ograničen vijek trajanja. Na njegovom početku definiraju se ciljevi koji se na kraju trebaju ostvariti. Projekt je dovršen kad su početni ciljevi ostvareni, međutim on se može prekinuti ukoliko nije moguća njegova realizacija ili jednostavno ne postoji više potreba za njim.

Svaki projekt je jedinstven iako se može sastojati od ponavljajućih elemenata i procedura. Projekti se međusobno mogu razlikovati po dizajnu, lokaciji, izvođačima, krajnjoj namjeni i drugim karakteristikama. Da bi se projekt izveo u cijelosti potrebno je upravljati njime pomoću procesnih grupa :

- Pokretanje,
- Planiranje,
- Izvršavanje,
- Nadzor i kontrola,

¹ Zdravko Zekić (2010.): *Projektni menadžment*, Ekonomski fakultet u Rijeci, str.5

² M.Bandić, M.Orešković(2015.) – *Projektni menadžment u graditeljstvu*, Tehničko veleučilište u Zagrebu, str.24.

- Zatvaranje.³

U praksi nailazimo na tri vrste projekata, s gledišta investitora : privatni, javni i privatno-javni. Privatni su oni u kojima je investitor privatna osoba koja prilikom realizacije projekta želi utjecati na svoje privatne ciljeve npr. ulaganje u strojeve kako bi unaprijedila proizvodnju. Projekti koje financira država su javni te su oni u interesu javnosti i djelomično se financiraju iz budžeta građana npr. gradnja gradskog bazena. Kada se država i privatni investitori ujedine oko realizacije određenog projekta takve nazivamo javno – privatnima projektima kojima je cilj razvijanje partnerstva javno – privatnog sektora.

2.2. Pojmovno određenje projektnog menadžmenta te njegove funkcije

Projektni menadžment označuje primijenjeno znanje, vještine, alate i tehnike na projektnim aktivnostima kako bi se dosegli ciljevi i zahtjevi postavljeni pred projekt od strane interesno – utjecajnih skupina. Srž projektnog menadžmenta obuhvaća planiranje, organiziranje, praćenje i kontrolu svih aspekata projekta te motiviranje svih uključenih ljudi za postizanje projektnih ciljeva na siguran način, unutar planiranog budžeta, vremena i drugih zadanih parametara.⁴ Kako bi sve prethodno dobro funkcioniralo potrebno je uspostaviti dobru komunikaciju između svih sudionika u projektu.

Projektni menadžment bavi se planiranjem u kojem definira misiju i ciljeve koji se planiraju ostvariti realizacijom određenog projekta. U to je uključeno razrada vremenskog rasporeda, oblikovanje timova i budžeta. Nastavno na planiranje nadovezuje se organiziranje kojim se definiraju sve uloge i odgovornosti koje snosi menadžment projekta, interesno-utjecajne skupine, projektni menadžment, te svi članovi projektnog tima.

Da bi sve definirano dobro funkcioniralo potrebno je dobro upravljati i voditi sve ljudske potencijale prisutne na projektu dobrom komunikacijom i pravovremenim informiranjem.

³ *Vodič kroz znanje o upravljanju projektima (vodič kroz PMBOK)*, (2011.), Mate, Zagreb, str.6

⁴ M. Omazić, S. Baljkas(2005.), *Projektni menadžment*, Sinergija nakladništvo, str 43,44.

Provedba kontrole projekta jedna je od bitnijih funkcija projektnog menadžmenta kojom se pružaju informacije o realizaciji projektnih procesa i njihovoj kvaliteti, te se uspoređuje je li ono što je zacrtano na početku realizirano. Sakupljene informacije tijekom kontroliranja osim što daju uvid u realizaciju projekta pomažu i pri budućim projektima na način da se sve detaljno evidentira i pohranjuje i time biva dostupno u budućnosti za realizaciju nekih novih projekata.

2.3. Životni ciklus projekta

Životni ciklus projekta sastoji se od nekoliko faza koje se nadopunjuju jedna na drugu i mogu se međusobno preklapati. Svaki projekat neovisno o svome obujmu može se raščlaniti na pet faza :

- 1) inicijacija,
- 2) planiranje,
- 3) izvedba,
- 4) nadzor i kontrola,
- 5) zatvaranje projekta. ⁵

Inicijacija je prva faza životnog ciklusa projekta. U njoj se definiraju ideje, ciljevi i prikupljaju potrebna sredstva za njihovo ostvarenje. Dolazi do izrade grube procjene troškova projekta. Imenuju se pokrovitelji projekta, projektnog menadžera i članova projektnog tima, definiraju projektni zadaci, te se identificiraju sve interesno – utjecajne skupine imaju jer one imaju najviše utjecaja na izvođenje projekta.

U fazi planiranje detaljnije se razrađuju sve aktivnosti koje će dovesti do realizacije zacrtanih ciljeva, kojim redoslijedom će se obavljati , koliko je vremena potrebno za njihovu realizaciju i konačni izračun svih troškova.

Izvedba faza u kojoj se sve prethodno razrađene aktivnosti izvode točnim redoslijedom kako je dogovoreno. Kontrola i nadzor u ovoj fazi kontroliraju se dosad provedene aktivnosti kako bi se ukoliko postoje neki nedostaci na vrijeme otkrili i uklonili.

⁵ M.Buble(2010.) *Projektni menadžment*, Minerva visoka poslovna škola str.11.

Zatvaranje projekta je zadnja faza ciklusa te u njoj treba biti provedene sve aktivnosti i koraci koji su trebali biti provedeni da bi se definirani ciljevi iz prve faze ostvarili. Da bi se projekt smatrao uspješnim potrebna je učinkovita izvedba svi navedenih faza.

2.4. Okolina projekta

Okolinom smatramo sve one faktore koji mogu pozitivno ili negativno utjecati na projekt. Stoga je potrebno konstantno proučavati okolinu u kojoj se on želi realizirati kako bi se pravovremenom uvidile sve prijetnje koje mogu utjecati na njega.

Uspješna izvedba projekta uvelike ovisi o dobroj procjeni svih utjecaja okoline na njega. Okolinu možemo podijeliti na vanjsku i unutarnju.

U opću okolinu ulazi sve ono van poduzeća što nije u njegovoj kontroli, a dijeli se na političko – pravnu, ekonomsku, socijalno – kulturnu , te tehnološku okolinu.⁶

Političko - pravnu okolinu čine zakonski propisi kojih se poduzeće mora pridržavati, monetarna i fiskalne politike kojima država želi utjecati na nezaposlenost, gospodarski rast i drugo. Nadalje s ekonomskim sustavom vezuju se recesije i ekspanzije koje dovode do opadanja ili rasta BDP koji onda utječe na kupovnu moć kupaca, te nastavno tim na povećanje ili opadanje potražnje za radnom snagom. Upravljanjem resursima pogotovo onim neobnovljivim također se utječe se na poduzeća tako da ih se potiče da smanjuju njihovu upotrebu, recikliraju ili koriste alternativne izvore energije. Socijalna okolina prati demografske promjene, vrijednosti i norme sredine, radnu etiku i naposljetku obrazovanje stanovništva.

Tehnološka okolina govori o znanju koje posjeduje neko poduzeće pri obavljanju zadataka kao što su znanja i tehnike prilikom izrade proizvoda ili prilikom njihove distribucije.

Pod poslovnom okolinom smatra se sve ono u njezinoj neposrednoj okolini a čine ju konkurenti, kupci, dobavljači, regulatori, sindikati, vlasnici te partneri.⁷ Konkurenti su druga poduzeća koja obavljaju istu ili sličnu djelatnost. Kupci mogu biti osobe ili organizacije koje kupuju proizvod ili uslugu. Dobavljači su oni od kojih se nabavljaju

⁶ Ibidem, str.30.

⁷ Ibidem, str.36.

potrebni resursi npr. materijali, alati i slično kojima se onda proizvode proizvodi ili usluge. Regulatori su vladine organizacije ili interesne grupe koje mogu utjecati na politiku i praksu poduzeća. Sindikati su organizacije sačinjena od najčešće od zaposlenika kojima je u cilju štiti svoja prava, te osigurati provedbu svih stavki ugovorenih kolektivnim ugovorom.

Okolina poduzeća dijeli se na organizacijsku strukturu, organizacijsku kulturu i organizacijske resurse.⁸ Pod organizacijskom strukturom misli se na sve veze i odnose između svih resursa poduzeća. Bitno je da poduzeće odabere odgovarajuću organizacijsku strukturu kako bi se osiguralo uspješno koordiniranje svih aktivnosti u poduzeću. Svi stavovi, norme, te vjerovanja koje dijele zaposlenici smatraju se organizacijskom kulturom. Organizacijski resursi mogu biti fizički, ljudski informacijski i financijski, te oni služe za proizvodnju proizvoda ili pružanja usluga.

Interesno-utjecajne skupine jesu pojedinci i organizacije koji su direktno ili indirektno uključeni u projekt, čiji bi interesi mogli pozitivno ili negativno utjecati na realizaciju projekta, odnosno na rezultat projektne realizacije.⁹ Projektni menadžment je odgovoran za cjelokupnu realizaciju projekta. Projektni klijenti mogu biti pojedinci ili organizacije za kojih se provodi projekt, projektni izvođač izvodi projekt, a projektni sponzor osigurava osim financijsku i svu potrebnu podršku za kvalitetno izvođenje projekta. Interesno utjecajne skupine čine i zaposlenici koji će se raditi na izvedbi na projekta, i nezaposleni koji bi u budućnosti mogli dobiti posao, lokalna zajednica, budući kupci, te vlada i drugi.

⁸ Ibidem, str.45.

⁹ Ibidem, str 51.

3. Upravljanje vremenom na projektu

U ovom poglavlju definira se pojam vremena, te donosi detaljna razrada procesa upravljanja vremenom kako bi se projekt završio u planiranom roku. Prilikom razrade za svaki proces definirati će se ulazi, alati i tehnike, te izlazi. Na kraju ovog poglavlja navedeni su izazovi s kojima se susreće projektni menadžment tijekom upravljanja vremenom na projektu.

3.1. Pojmovno određenje vremena

Vrijeme, neprekidni slijed promjena u kojem se trenutci ili njihove transformacije mogu zamisliti kao neprekidni niz oblika koji jedan drugoga potire, tako da se formira tijekom različitih konfiguracija i brzina koji sadrži mogućnosti novoga i nepredvidivoga.¹⁰

Vrijeme se koristi u svakodnevnom životu pri obavljanju različitih zadataka od jednostavnih do onih složenih. Možemo ga mjeriti određenim alatima kao što su kalendar ili sat, te tako možemo znati jesmo li odradili određeni zadatak u zadanom periodu. Neelastično je i ne može se uvijek nadoknaditi ili kompenzirati.

S ekonomske strane vrijeme smatramo resursom kojim se upravlja kako bi se određen zadatak odradio u predviđenim vremenskim okvirima, te provela kontrola odrađenih aktivnosti.

3.2. Upravljanje vremenom

Upravljanje vremenom je disciplina usmjerena na ekonomiziranje i racionalnu upotrebu vremena kao dragocjenog i oskudnog resursa.¹¹ Kroz upravljanje vremenom na projektu definiraju se sve aktivnosti i njihova trajanja kojima se upravlja kako bi zacrtan rok projekta bio izpoštovan na vrijeme. Pregled procesa upravljanja vremenom sastoji se od definiranja aktivnosti u kojem identificiraju specifične radnje koje će se poduzeti

¹⁰ <http://www.enciklopedija.hr/natuknica.aspx?ID=65498> pristup 7.7.2018.

¹¹ Davor Škerlin (2010.), *Upravljanje vremenom*, Čabar, str.8

kako bi se proizvele projektne isporuke. Nakon toga slijedi određivanje slijeda aktivnosti resursa. To je proces u kojem se identificiraju i dokumentiraju odnosi između projektnih aktivnosti. Procjenjivanje resursa aktivnosti služi kako bi se procijenila količina i vrsta materijala, ljudi, opreme ili pribora koji su potrebni za izvršavanje svake aktivnosti. Procesom trajanja aktivnosti određuje se približni broj radnih razdoblja potrebnih za završetak pojedinačnih aktivnosti pomoću procijenjenih. Nakon toga slijedi izrada vremenskog rasporeda, to je proces analiziranja slijeda aktivnosti, trajanja, resursnih zahtjeva i ograničenja vremenskog rasporeda aktivnosti kako bi se izradio projektni vremenski raspored. Nakon provedbe svih navedenih procesa slijedi kontrola vremenskog rasporeda kojom se vrši nadzor statusa projekta kako bi se ažurirao napredak projekta i upravljanje izmjenama temeljnog vremenskog rasporeda.¹²

3.2.1. Definiranje aktivnosti

Definiranje aktivnosti proces je identificiranja specifičnih radnji koje treba provesti kako bi se izradile projektne isporuke.¹³Prilikom izrade WBS-a¹⁴ raščlanjuju se poslovni na najniže razine takozvane radne pakete koji se razlažu na još manje komponente tj. aktivnosti. One služe za izradu vremenskog rasporeda, te nadziranje i kontrolu.

Prilikom definiranja aktivnosti u ulazima nailazi se na temeljni opseg u kojem se detaljno razmatraju sve pretpostavke, ograničenja te projektne isporuke. Faktore okruženja i organizacijska procesna sredstva poduzeća također imaju utjecaj na procese pomoću kojih se definiraju aktivnosti.

Definiranje aktivnosti obavlja se pomoću određenih alata i tehnika kao što su razlaganje, progresivno planiranje, predlošci i stručno mišljenje. Prilikom razlaganja dolazi se do podjele radnih paketa na aktivnosti.

Progresivno planiranje je način planiranja pri kojem se rad koji se izvodi razrađuje u detalje. Popis aktivnosti iz nekog drugog projekta služi kao predložak za novi projekt.

¹² Vodič, op.cit., str. 129.

¹³ Vodič, ibidem, str. 133.

¹⁴ WBS hijerarhijsko razlaganje rada orijentirano na isporuke koje provodi projektni tim, a koji rad je potrebno izvršiti kao bi se postigli projektne ciljevi i stvorile zadane isporuke, pri čemu je svaka niža razina WBS-a još detaljnija definicija projektnog rada. WBS završava ustanovljenjem kontrolnih pozicija za radne pakete i jedinstvenog identifikatora iz šafranika. Vodič, Ibidiem, str. 121.

Osim navedenog stručno mišljenje članova projektnog tima ili stručnjaka u tom polju također pomaže prilikom definiranja aktivnosti.

Nakon koraka koji su navedeni prethodno stvara se popis aktivnosti u kojemu su uključene sve aktivnosti vremenskog rasporeda koje će se odvijati na nekom projektu.

Pomoću atributa aktivnosti proširuje se opis određene aktivnosti. Oni pružaju dodatne informacije kao što su šifre, opise aktivnosti, aktivnosti koje prethode i slijede, datume i dr. Pomoću njih se može utvrditi osoba koja ju izvršava, te mjesto izvršavanja. Ne postoji točno definiran broj atributa koji se pridodaje aktivnostima. On ovisi o području u kojemu se primjenjuje.

Nakon što se definiraju sve aktivnosti trebalo bi biti jasno za svaku aktivnost koja se druga aktivnost treba obaviti prije nje. Nadalje ako postoje aktivnosti koje se mogu izvoditi istovremeno koje su to aktivnosti i na kraju za projekt je bitno gdje su smještene vanjske aktivnosti, kojima je aktivnostima potreban neki događaj ili posao izvana prije nego se s njime započne da bi uopće mogle biti dovršene.¹⁵

3.2.2. *Određivanje slijeda aktivnosti*

Određivanje slijeda aktivnosti proces je identificiranja i dokumentiranja odnosa između projektnih aktivnosti. Aktivnosti se stavljaju u slijed korištenjem logičnih/vremenskih odnosa. Svaka aktivnost i kontrola točka osim prve i posljednje povezane su barem s jednom prethodnom i jednom slijednom aktivnosti.¹⁶ Određivanje slijeda aktivnosti određuje se kompjuterski pomoću određenih softvera, ručnim i automatskim tehnikama.

Pri određivanju slijeda aktivnosti u ulazu kao i prilikom definiranju aktivnosti koristi se popis svih aktivnosti, njihovi atributi, te popis kontrolnih točaka. Kako bi se točno odredio slijed koristi se i specifikacija opsega projekta koja sadrži karakteristike određenog proizvoda. Metoda dijagrama slijednosti (precedence diagramming method) jedna je od alata kojim se određuje slijed aktivnosti te se ista koristi se prilikom

¹⁵ Gregory M. Horin (2009.) *Vodič za upravljanje projektima, od početka do kraja*, Dva i dva, Zagreb, str. 105

¹⁶ Vodič, op. cit., str. 136.

izrade metode kritičnog puta.¹⁷ Sastavljena od pravokutnika (čvorova) koji predstavljaju aktivnosti koje su povezane strjelicama koje naznačuju vremenske odnose između njih. Takva tehnika najčešće je korištena prilikom korištenja softverskih programa.

Postoje tri vrste ovisnosti kojima se definira slijed aktivnosti. Prva je obvezne aktivnosti koje su ugovorene ili se nalaze u samoj prirodi posla. Projektni tim je taj koji određuje koje su ovisnosti obvezne. U njima se najčešće uključuju određena fizička ograničenja kojih se mora pridržavati i ne smije ih se izostaviti. Opcionalnu ovisnost također određuje projektni tim na temelju znanja u određenoj grani posla. Moraju biti u cijelosti dokumentirane kako kasnije ne bi došlo do određenih zastoja. Bitno je identificirati koje se aktivnosti trebaju obaviti prije nego što druge mogu započeti, te aktivnosti mogu obavljati u isto vrijeme.¹⁸ Prilikom izrade vremenskog rasporeda može se koristiti i predlošcima vremenskog rasporeda kako bi se ubrzala priprema mrežnih dijagrama projektnih aktivnosti, te se obično koristi kada se u projekt uključuju slične isporuke.

U mrežnom dijagramu kao izlazu određivanja slijeda aktivnosti shematski su prikazane planirane aktivnosti sa definiranim ovisnostima među njima. Projekt se sastoji od opisa određenih aktivnosti. Osim dijagrama ažurira se i projektna dokumentacija.

Nakon što se definiraju sve aktivnosti trebalo bi biti jasno za svaku aktivnost koja se druga aktivnost treba obaviti prije nje. Nadalje ako postoje aktivnosti koje se mogu izvoditi istovremeno koje su to aktivnosti i na kraju za projekt je bitno gdje su smještene vanjske aktivnosti, kojima je aktivnostima potreban neki događaj ili posao izvana prije nego se s njime započne da bi uopće mogle biti dovršene.¹⁹

3.2.3. Procjenjivanje resursa aktivnosti

¹⁷ Ibidem, str. 138.

¹⁸ Ibidem, str. 103.

¹⁹ Gregory Horin, op. cit., str..105.

Procjenjivanje resursa aktivnosti proces je procjenjivanja vrste i količine materijala, ljudi, opreme i pribora koji su potrebni za izvršavanje svake aktivnosti.²⁰ Svaki tim mora biti upoznat s lokalnim normama ili posljednjim tehnikama kako bi se što kvalitetnije procijenile potrebne aktivnosti.

Prilikom procjenjivanja resursa aktivnosti u ulazu se moraju nalaziti popis i atributi aktivnosti, te kalendar resursa koji donosi informacije o tome koji su resursi (kao što su ljudi, oprema i materijal) potencijalno dostupni tijekom razdoblja planiranja aktivnosti.²¹ Osim navedenih informacija u kalendaru je definirano vremensko razdoblje u kojemu će određeni vremenski resursi biti dostupni. U okruženju poduzeća nalaze se faktori koji mogu utjecati na izvršenje određenih aktivnosti. Organizacijska procesna sredstva također mogu utjecati na proces procjenjivanja resursa.

Tehnike i alati koji se koriste prilikom procjenjivanja resursa su stručno mišljenje koje daje grupa ili osoba koja ima stručno znanje. Analiza alternativa pri kojoj se koriste različite ljudske vještine, strojevi ili alati kako bi donijeli odgovarajuće odluke vezane za resurse, objavljeni podatci o procjenama koji su redovito ažurirani i procjenjivanje odozdo koje razlaže rad pojedinih aktivnosti na manje dijelove te se onda provodi procjena za potrebnim resursima. Uvijek se može koristiti softverom za upravljanje projektima koji pomaže prilikom zadataka kao što je planiranje ili organiziranje projekata ili upravljanjem resursima.

3.2.4. Procjenjivanje trajanja aktivnosti

Procjenjivanje trajanja aktivnosti proces je približnog određivanja broja radnih razdoblja potrebnih da se završe pojedinačne aktivnosti uz procijenjene resurse. Procjenjivanje trajanja aktivnosti koristi informacije o opsegu rada aktivnosti, potrebnim vrstama resursa, procijenjenim količinama resursa i kalendarima resursa.²² Informacije koje se koriste prilikom procjenjivanja dobivaju se od osobe koja je najupućenija u određenu aktivnosti. Procjenjivanje nije konstantno nego se stalno nadograđuje. Kako bi se procijenilo trajanje potrebno je unaprijed definirati količinu radnog napora i

²⁰ Vodič, op. cit., str. 142 .

²¹ Ibidem, str. 143.

²² Ibidem, str.164.

resursa koji su potrebni da bi se izvršila određena aktivnost te se to sve mora uredno dokumentirati.

Kao i za protekle navedene korake ulaz se definira se pomoću popisa aktivnosti, atributa, kalendara resursa, specifikaciju opsega projekta, faktore okruženja poduzeća, te organizacijska procesna sredstva. Resursni zahtjevi imaju utjecaja na trajanje određene aktivnosti, a kalendari resursa vrstu i dostupnost ljudskih resursa. Sva ograničenja i pretpostavke iz izjave o opsegu projekta koriste se prilikom procjene kao i faktori iz okruženja poduzeća. Organizacijska procesna sredstva kao što je stečeno iskustvo prilikom prethodnih projekata i slično također utječu na proces procjenjivanja.

Stručno mišljenje jedno je od alata i tehnika koje se koristiti prilikom procjenjivanja bazirano na znanjima iz prošlih projekata. Također prilikom analognog procjenjivanja koriste se informacije sakupljane iz prošlih projekata. Takva tehnika ne iziskuje velike troškove i brzo se dobiju željene informacije. Parametarsko procjenjivanje koristi statistički odnos između povijesnih podataka i drugih varijabli (npr. kvadratnu površinu u građevini za procjenu parametra aktivnosti kao što su troškovi, budžet i trajanje).²³ Procjenjivanje u tri točke promatra nesigurnosti i rizike procjene a zasniva se na PERT tehnici koja će kasnije biti pobliže objašnjena. Analiza pričuva kao zadnja tehnika omogućava raspodjelu vremenskih rezervi koje se mogu iskoristiti ukoliko dođe do nedostatka vremena za obavljanje određenog zadatka.

Rezultat ovog procesa proizlazi u procjeni trajanja svih aktivnosti kroz broj radnih sati koji će biti potreban da bi se izvršila neka aktivnost u minimalnom trajanju od 2 dana do najduže 2 tjedna, te svakako ažurirana projektna dokumentacija koja sadrži sve ono što je definirano rijekom ovog procesa.

3.2.5. Izrada vremenskog rasporeda

Izrada kvalitetnog vremenskog rasporeda osnova je za daljnje planiranje i predviđanje, raspored pomaže menadžmentu da odluči kako će najbolje upravljati resursima što će rezultirati poštivanjem predviđenog budžeta i zacrtanog vremenskog rasporeda.²⁴

²³ Ibidem, str. 150.

²⁴ Harold Kerzner (2009.) *Project magament A SYSTEMS APPROACH TO PL ANNING, SCHEDULING, AND CONTROLLING* , John Wiley & Sons, Inc. Str.494.

Izrada vremenskog rasporeda proces je analiziranja slijeda aktivnosti, njihova trajanja, resursnih zahtjeva i ograničenja vremenskog rasporeda kako bi se kreirao projektni vremenski raspored.²⁵ Proces izrade je iterativan, a rezultat njegove izrade je raspored završetka planiranih aktivnosti.

Prilikom izrade koriste se stavke koje su također korištene u prethodnim koracima : popis aktivnosti, atributi aktivnosti, mrežni dijagrami projektnog vremenskog rasporeda, resursni zahtjevi aktivnosti, kalendari resursa, procjene trajanja aktivnosti, specifikacija opsega projekta, faktori okruženja poduzeća te organizacijska procesna sredstva.

Alati koji se koriste prilikom izrade rasporeda su analiza mrežnog vremenskog rasporeda koja pomoću različitih tehnika izračunava najraniji i najkasniji početak i završetak aktivnosti.

Metoda kritičnog puta računa najraniji i najkasniji početak ili završetak neke aktivnosti, ova metoda detaljnije će biti razrađena u potpoglavlju 3.3.

Metoda kritičnog lanca je tehnika analize mrežnog vremenskog rasporeda koja modificira projektni vremenski raspored kako bi opravdao ograničene resurse.²⁶ Pri izradi kritičnog lanca prvo je potrebno napraviti mrežni dijagram, nakon toga identificirati kritični put, te unijeti dostupnost resursa. Rezultat obično biva drugačiji od kritičnog puta. Ova metoda implementira pričuvna trajanja tj. fiktivne aktivnosti koje se nalaze u vremenskom rasporedu i nisu povezane sa radom, te se tako upravlja neizvjesnošću.

Uravnoteživanje resursa tehnika je analize mrežnog vremenskog rasporeda koja se primjenjuje na vremenski raspored koji je već analiziran metodom kritičnog puta.²⁷ Koristi se kada su kritično potrebni resursi dostupni u određeno vrijeme, određenim količinama ili da bi se korištenje resursa zadržalo na istoj razini. Primjenjuje se na vremenski raspored koji je analiziran s metodom kritičnog puta. Ova tehnika često uzrokuje izmjenu prvobitnog kritičnog puta.

Analiza scenarija „što ako“ provodi se korištenjem vremenskog rasporeda kako bi se izračunali različiti scenariji kao što je odgađanje isporuke glavne komponente,

²⁵ Ibidem, str. 152.

²⁶ Ibidem, str. 155.

²⁷ Ibidem, str. 156.

produživanje trajanja specifične inženjerske aktivnosti ili nastupanje različitih aktivnosti kao što su štrajk ili izmjena u procesu odobravanja.²⁸

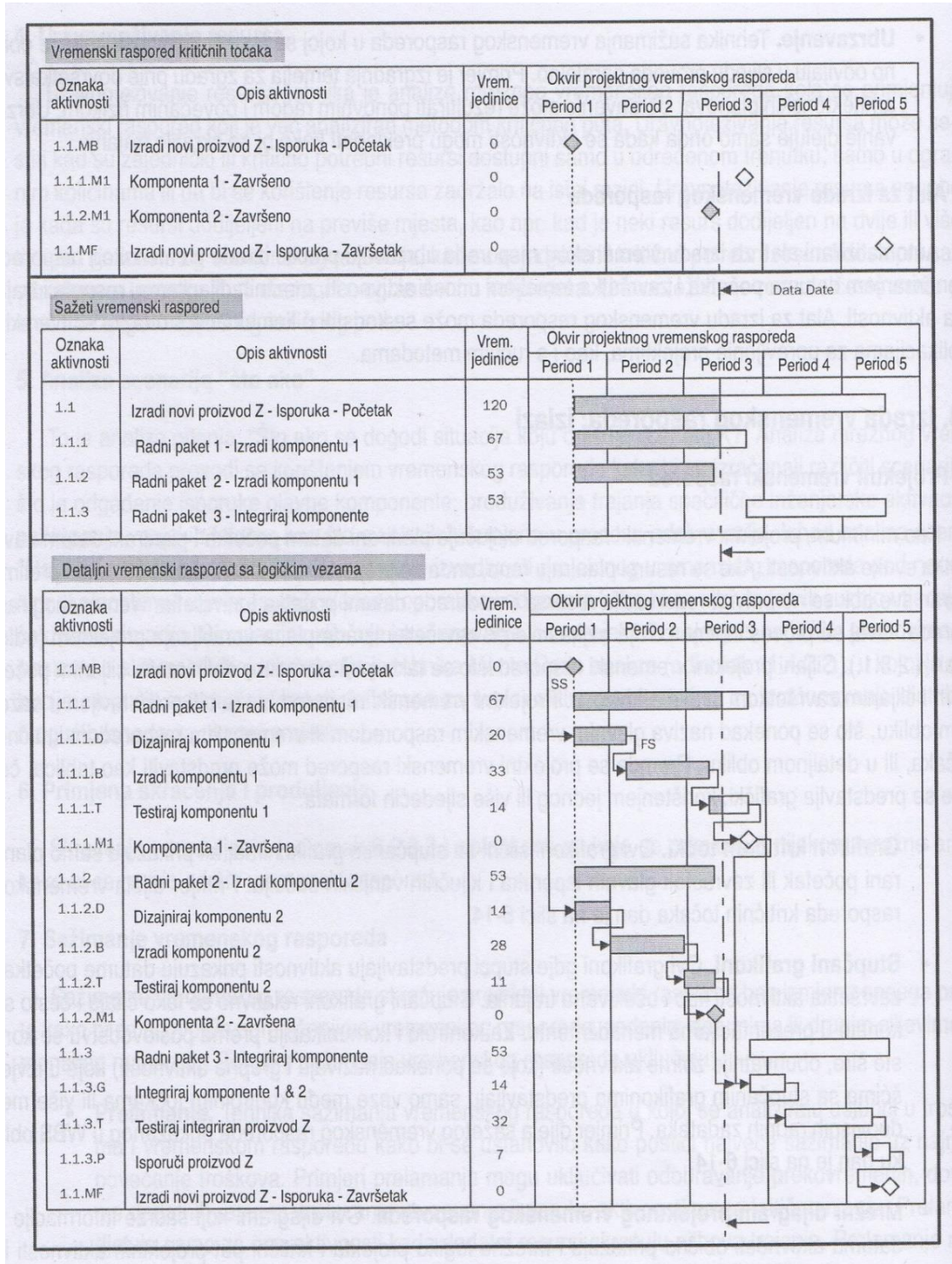
Moguća je i primjena skraćivanja i produljenja čije odluke donosi vodstvo projekta. Sažimanje vremenskog rasporeda je tehnika koja skraćuje projektni vremenski raspored na način da ga prelama tj. djeluje se na one aktivnosti koje ako dodamo dodatne resurse možemo skratiti njihovo trajanje (npr. prekovremeni sati). Osim prelamanja vremenski raspored može se ubrzati tako da se neke aktivnosti provode paralelno, ali to nekad može dovesti do ponovnog obavljanja zadatka ili povećanog rizika. Alati koji služe za izradu vremenskog rasporeda mogu biti računalni ili ručni.

Kao rezultat izrade vremenskog rasporeda dobiva se projektni vremenski raspored u kojemu se nalaze svi planirani datumi kada počinje i završava određena aktivnost. Glavni vremenski raspored može biti prikazan u sažetom ili proširenom obliku, prikazan u tablici ili grafički kao grafikon kritičnih točaka, stupčani grafikoni i mrežni dijagram projektnog vremenskog rasporeda.

Slika na slijedećoj stranici prikazuje vremenski raspored za projekt koji se provodi, kroz datum stanja dobiva se izvješće o aktivnostima koji se odvijaju. Sastoji se od vremenskog rasporeda kritičnih točaka, sažetog vremenskog rasporeda, te detaljnog vremenskog rasporeda sa logičkim vezama.

²⁸ Ibidem, str. 156.

Slika 1. Projektni vremenski raspored grafički primjeri



Izvor : Vodič kroz znanje o upravljanju projektima : (vodič kroz PMBOK),(2011.) Mate, Zagreb str. 158.

Usporedno s razvijanjem projektnog vremenskog rasporeda razvija se i temeljni vremenski raspored koji se smatra dodatkom plana upravljana projekta, a razvija se analizom mreža vremenskog rasporeda, te sadrži sve datume početka i završetka svi aktivnosti. Količina podataka koje nalazimo uz projekt ovisi o području u kojem se primjenjuje, mogu sadržavati neke alternativne vremenske rasporede, načine kako rasporediti vremenske pričuve i drugo. Projektna dokumentacija sadrži sva ažuriranja koja su se dogodila prilikom resursnih zahtijevanih aktivnosti, u atributima aktivnosti, kalendaru i u registru rizika.

3.2.6. Kontrola vremenskog rasporeda

Kontrola vremenskog rasporeda proces je nadziranja statusa projekta kako bi se ažurirao napredak projekta i upravljalo izmjenama temeljnog vremenskog rasporeda. Kontrola vremenskog rasporeda bavi se :

- Utvrđivanjem trenutnog statusa projektnog vremenskog rasporeda,
- Utjecajima na faktore koji prouzrokuju izmjene vremenskog rasporeda,
- Utvrđivanjem da se vremenski raspored projekta izmijenio,
- Upravljanje stvarnim izmjenama kako se one pojavljuju.²⁹

Prilikom kontrole vremenskog rasporeda razrađuje se plan upravljanja projektom a sadrži koji donosi kako će se upravljati vremenskim rasporedom i provoditi kontrola istog. Sadrži temeljni vremenski raspored koji se uspoređuje sa realnim rezultatima da bi se uvidio jesu li potrebne neke izmjene. Projektni vremenski raspored sadrži bilješke kojima se prati ažurirane, završene i započete aktivnosti u odnosu na termin koji je označen. Informacije o učinkovitosti rada sadrže informacije o trenutnom stanju i napretku projekta, te navode organizacijska procesna sredstva pomoću koji se vrši proces kontrole vremenskog rasporeda.

Prvi od alata i tehnika kojima se provodi kontrola je ocjenjivanje radne učinkovitosti koje uspoređuje i analizira učinkovitost rasporeda sa stvarnim stanjem. Metode koje se koriste pri analizi su metoda upravljanja ostvarenom vrijednošću i metoda kritičnog lanca. Analiza odstupanja mjeri koliko je odstupanje od temeljnog vremenskog

²⁹ Vodič, op. cit., str. 160.

rasporeda, te procjenjuje postoji li potreba da se provede određena izmjena kako bi se smanjilo odstupanje. Softver za upravljanje projektima prati odnos planiranih datuma naspram realnih, te prognozira kakvi će utjecaji biti na raspored ukoliko dođe do nekih izmjena. Uravnoteživanje resursa koristi se prilikom raspodjele rada resursa.

Razmatranje scenarija „što ako“, skraćanja ili produženja kojima se želi da aktivnosti koje kasne ili rane budu usklađene s zacrtanim radom. Sažimanje vremenskog rasporeda koristi se kao bi se aktivnosti koje kasne prilagodile zacrtanom planu. Alati za izradu vremenskog rasporeda služe kako bi se realno stanje projekta moglo ažurirati u vremenski raspored projekta, koriste se zajedno sa softverskim i ručnim metodama.

Rezultati kontrole vremenskog rasporeda su mjerenja učinkovitosti rada koje sadrže informacije potrebne za izradu WBS-a, ažurirana organizacijska procesna sredstva u kojima su navedeni mogući uzroci odstupanja, razlozi zašto se provode određene korektivne radnje i ostale informacije prikupljene tijekom kontrole. Zahtjevi za izmjene proizlaze iz odstupanja vremenskog rasporeda od zacrtanog plana. Oni se proučavaju, te se na temelju toga provode radnje koje će pomoći pri smanjivanju odstupanja od vremenskog rasporeda. Nakon kontrole vremenskog rasporeda može doći do ažuriranja temeljnog vremenskog rasporeda, plana upravljanja vremenskim rasporedom i temeljnih troškova i projektne dokumentacije koja sadrži podatke iz vremenskih rasporeda i projektnog vremenskog rasporeda.

3.3. Izazovi u upravljanju vremenom

Svaki menadžer prilikom izrade vremenskog rasporeda želi što efikasnije upravljati vremenom. Svako izgubljeno vrijeme donosi dodatne troškove, te je tendencija smanjiti sva kašnjenja ili ih bar na vrijeme uvidjeti kako bi se osigurale vremenske rezerve. Osim izrade kvalitetnog vremenskog rasporeda kojemu je zadatak dobro definirati i vremenski razraditi svaku akciju bitno je dobro proanalizirati provedene projekte kako bi se na budućim projektima izbjegla eventualna kašnjenja koja su se dogodila na prethodnim projektima.

Da bi se izradio kvalitetan raspored potrebno je napraviti procjenu posla. Postoje mnogobrojne tehnike kojima se mogu služiti projektni menadžeri kako bi procijenili

projekte i rizike kao što su Heurističko procjenjivanje ili parametarsko procjenjivanje.³⁰ Svima njima je zadatak na vrijeme procijeniti probleme koji bi se mogli stvoriti problem prilikom izvođenja projekta i dovesti do kašnjenja.

Postoji mnogo razloga kašnjenja projekta, u daljnjem tekstu biti će navedeni neki od najčešćih. Kašnjenje uzrokovano klijentima npr. nedostatak iskustva klijenta u planiranju, izmjena projekta ili uplitanje klijenta u druge poslove (npr. u poslove izvođača). Kašnjenje ugovaratelja uzrokovano njihovim neadekvatnim znanjem, lošom procjenom vremena ili troškova, te lošim upravljanjem i nadzorom. Konzultant može također uzrokovati kašnjenja zbog lošeg dizajna, neadekvatnog iskustva ili nepreciznog crtanja detalja na projektu.

Projekt može kasniti ukoliko radnici koji trebaju raditi na projektu nisu dovoljno dobro kvalificirani ili imaju lošu produktivnost. Ukoliko kasni dostava materijala ili nije isporučena naručena količina također može doći do kašnjenja. Osim toga loša kvaliteta materijala i povećanje cijene može također biti jedan od razloga. Osim materijala za rad je potrebna dobra i kvalitetna oprema, ukoliko takva nije osigurana projekt će svakako kasniti sa planiranim radom. Na sve gore navedeno može se predvidjeti i utjecati međutim na vremenske uvjete se ne može utjecati, a oni također mogu dovesti do kašnjenja zacrtanih planova.

Prilikom izrade projekta menadžer treba biti dovoljno samokritičan i uvidjeti zašto pri određenim akcijama dolazi do gubitka vremena ili dobro iskoristiti eventualni višak vremena. Jedan od glavnih izazova koji se treba dobro analizirati je okolina tj. interesno-utjecajne skupine koje mogu dovesti do eventualnih kašnjenja u realizaciji.

Svaka okolina je drugačija i svaka interesno-utjecajna skupina ima moć utjecaja. Menadžer zbog toga treba prilikom izrade vremenskog rasporeda voditi računa o tome da su dobro proanalizirane te da su detektirani svi mogući zastoji koji bi se mogli ostvariti prilikom realizacije projekta.

Prilikom izrade vremenskog rasporeda treba voditi računa i o fondu sati koji se planira uložiti za provedbu određenih akcija. Ukoliko se radnika preoptereći sa brojem radnih sati koje treba obaviti u danu ili tjednu može doći do kontra efekta. Radnici mogu postati preopterećeni, posao im može postati prestresan što može rezultirati

³⁰ Vodič, op. cit., str.91.

bolovanjima ili u ekstremnim slučajevima prosvjedima. Studije su pokazale da radnici koji su dobri u upravljanju vremenom su općenito više uspješni od onih koji to ne rade baš najbolje.³¹ Zbog toga je potrebno educirati radnike o kvalitetnom upravljanju vremenom.

Treba dobro procijeniti u kojem trenutku se može povećati broj sati da bi se zadatak izvršio u predodređenom vremenu ili zaposlio dodatni broj radnika tako postigao isti efekt. Da bi sve gore navedeno dobro funkcioniralo poželjno je, ali nije i nužno da je projektni menadžer prisutan prilikom izvođenja, te stoji na raspolaganju i daje dobar primjer radnicima kako se zadatci moraju izvršavati na vrijeme. Trebao bi biti optimističan i susretljiv kako bi mogao motivirati zaposlenike, a sve bi to u konačnici trebalo rezultirati izvođenjem projekta na vrijeme.

Sve što je prethodno navedenom ne funkcionira dobro ukoliko nema dobre komunikacije projektnog tima i projektnog menadžera. Mnogo puta članovi projektnih timova na lošim projektima misle da bi se projekt bolje realizirao da je bila bolja komunikacija. Radi toga se komunikacija često navodi kao područje koje treba najviše poboljšanja, kako bi se osigurao uspjeh projekta. Puno informacija, uključujući predviđanja, ciljeve, potrebe, resurse, izvješća o stanju, proračun i zahtjevi za nabavu, trebaju biti redovito preneseni svima koji su uključeni u projekt.³²

Bitno je tijekom izvođenja projekata bilježiti sve što se dogodilo na tom projektu kako bi se lakše upravljalo novim projektima. Sva znanja sakupljena su bitna, jer ne pamte se samo one stvari koje su napravljene dobro nego i one koje su napravljene loše. Tim koji je svjestan vrijednosti učenja vještine dobrog upravljanja projektima te koji ima pristup dokumentaciji i lekcijama naučenim u proteklim projektima bit će bolje pripremljen za svaki budući projektni zadatak.³³ Iako je to izazovan zadatak treba ustrajati u njemu jer se tako uče nove stvari i izgrađuje projektni tim.

³¹ Christopher Orpen (1994.), The Effect of Time-Management Training on Employee attitudes and Behavior : A field experiment The Journal of Psychology 128

³² Ksenija Čulo, Vladimir Skendrović (2010.) Važnost komunikacijskog menadžmenta u uspjehu projekta, Informatol, str. 43.

³³ Dominik Visković, Mladen Varga, Loša praksa u složenim informatičkim projektima, pregledni rad

4. Tehnike planiranja i upravljanja vremena

Ovo poglavlje donosi tehnike upravljanja vremenom kroz detaljniju analizu i primjere. Tehniku planiranja mrežnog dijagrama, metodu kritičnog puta, metodu evaluacijskog projekta, gantograma, te ostale tehnike.

4.1. Mrežni dijagram

Mrežni dijagram sastoji se od kružića i pravokutnika koji su povezani strelicama prema određenim pravilima. Nailazimo na dvije vrste dijagrama : orijentirane aktivnostima te one orijentirane događajima. Dijagrami koji su orijentirani aktivnostima prikazuju redoslijed kojima se aktivnosti izvode, a dijagrami koji su orijentirani događajima prikazuju događaje (zadatke).

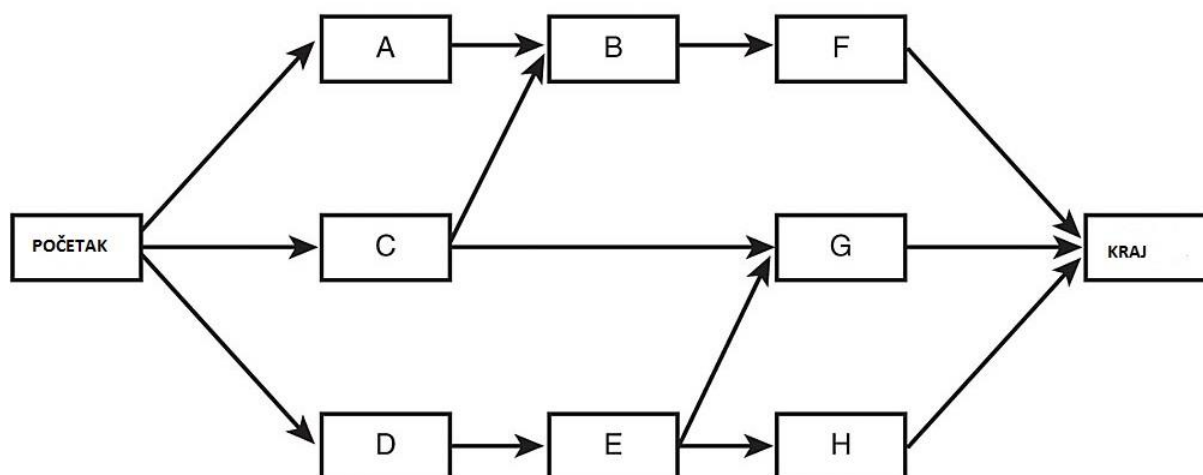
METODA AKTIVNOSNOG MREŽNOG DIJAGRAMA pdm (precedence diagramming method)

Tehnika konstruiranja mrežnog dijagrama za upravljanje dinamikom projektne realizacije korištenjem točaka koje prikazuju aktivnosti i strjelica koje prikazuju njihove međusobne zavisnosti.³⁴

Slijedeća slika prikazuje metodu aktivnog mrežnog dijagrama koja strjelicama prikazuje među-zavisnosti među različitim projektnim aktivnostima. Na grafu se nalazi osam aktivnosti označene slovima od A do H. Strjelice pokazuju koje aktivnosti ovise o drugim aktivnostima.

³⁴ Zekić : op. cit. str. 158

Slika 2. Aktivnosni mrežni dijagram



Izvor internet :

<http://www.pearsonitcertification.com/articles/article.aspx?p=422310&seqNum=5>

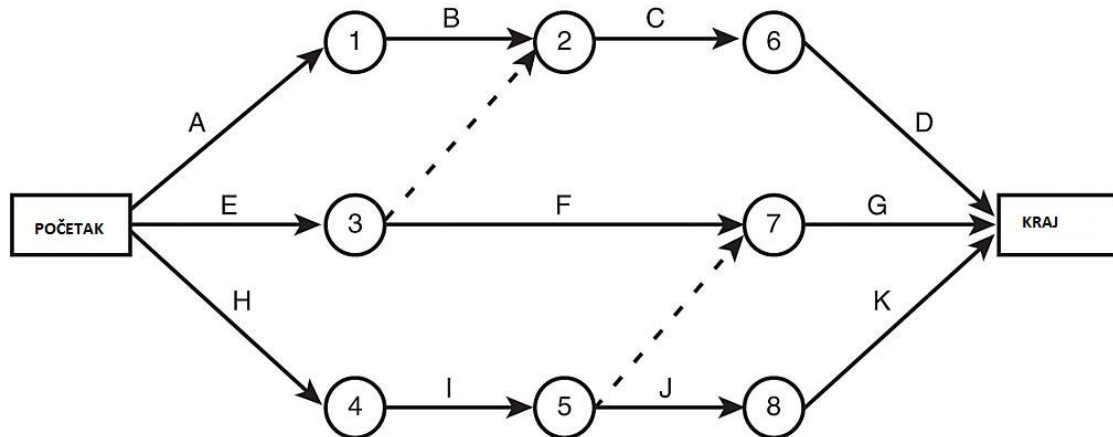
METODA DOGAĐAJNOG MREŽNOG DIJAGRAMA adm (ARROW DIAFRAMMING METHOD)

Manje prevladavajuća metoda, koja za konstruiranje mrežnog dijagrama upravlja vremenom projektne realizacije koristi strijelice kako bi se prikazivale aktivnosti, a njihovim povezivanjem na točkama prikazuju zavisnosti.³⁵

Slijedeća slika prikazuje metodu događajnog mrežnog dijagrama gdje je prikazano jedanaest aktivnosti označenih slovima od A do K, za razliku od PDM dijagrama gdje se aktivnosti označuju na strjelici. Na grafu se nalaze i dodatne aktivnosti (dummy acitivites) naznačene iscrtanom strjelicom.

³⁵ Ibidem, str. 159

Slika 3. Događajni mrežni dijagram



Izvor internet :

<http://www.pearsonitcertification.com/articles/article.aspx?p=422310&seqNum=5>

Izvođenje projekta svodi se na izvršavanje unaprijed planiranih aktivnosti kojima je determinirano vrijeme trajanja. Događajem počinje ili završava neka aktivnost (npr. Započeto definiranje potrebnih ljudskih resursa). Početni događaj je onaj u kojem započinje neka aktivnost, a završetak onaj događaj u kojem neka aktivnost završava.

Kako bi se uspostavio logički slijed kojim će se izvršavati aktivnosti prvo se mora sastaviti popis svih aktivnosti, napraviti nacrt mrežnog dijagrama te provesti kontrola izrade dijagrama. Tijekom izrade popisa aktivnosti uvrštavaju se svi radovi i postupci koji se trebaju realizirati u projektu. Kako bi nacrt mrežnog dijagrama bio što precizniji za svaku aktivnost mora se odgovoriti na slijedeća pitanja :

- 1) Koje aktivnosti moraju biti neposredno prethodno završene da bi promatrana aktivnost mogla započeti?
- 2) Koje aktivnosti mogu početi neposredno poslije završetka promatrane aktivnosti?
- 3) Koje se aktivnosti mogu odvijati neovisno, paralelno s promatranom aktivnošću?

4) Može li se promatrana aktivnost podijeliti s drugom?³⁶

Osim postavljanja pitanja može se koristiti i matrica međuovisnosti sastavljena od aktivnosti koje se promatraju i aktivnosti koje su prethodile.

Dolje navedena slika matrice međuovisnosti može poslužiti za izradu dijagrama, na njoj su aktivnosti popisane slovima abecede, u prvom retku nalaze aktivnosti kojima se želi definirati ovisnost, a u prvom stupcu aktivnosti koje su prethodile.

Slika 4. Matrica međuovisnosti

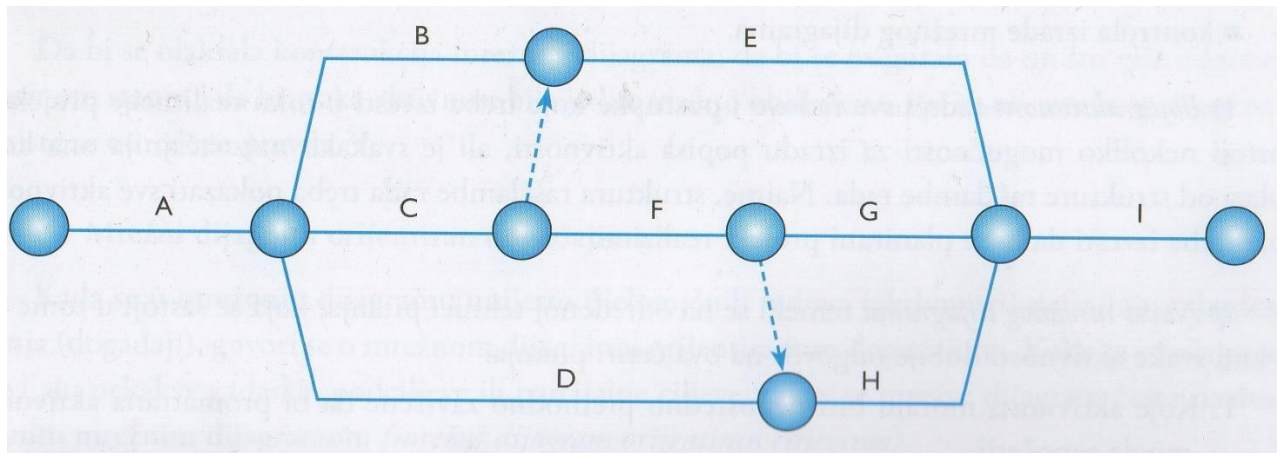
	Promatrane aktivnosti								
	A	B	C	D	E	F	G	H	I
A		X	X	X					
B					X				
C					X	X			
D								X	
E									X
F							X	X	
G									X
H									X
I									

Izvor : M.Buble, Projektni menadžment str.72.

Slika na slijedećoj stranici prikazuje mrežni dijagram izrađen pomoću podataka iz matrice međuovisnosti koji se sastoji od aktivnosti označenima slovima abecede.

³⁶M.Buble, op. cit. str 71.

Slika 5. Mrežni dijagram



Izvor : M.Buble, Projektni menadžment str.72.

Numeriranje događaja može se izvesti nasumično ili principom rastućeg numeriranja. Pri nasumičnom numeriranju događajima se pridodaju nasumce odabrani brojevi što stvara mnoge problema prilikom pronalaženja aktivnosti pogotovo u dijagramima koji sadrže veliki broj aktivnosti, te druge probleme kao otežane obrade ili greške u redosljedju. Pri rastućem numeriranju mora biti zadovoljen uvjet da broj završnih događaja uvijek mora biti veći o broja početnih događaja.

Dvije su vrste rastućeg numeriranja : kontinuirano gdje se označuju događaji neprekidnim nizom brojeva (npr. 1,2,3,) a n je oznaka broja događaja u dijagramu, te numeriranje na preskok, gdje se događaju označuju prekidnim nizom (npr. 2,4,6).

WBS se koristi da bi se identificirao rad koji treba izvršiti na razini pojedinih zadataka koji se trebaju izvršiti ili podugovaratelj/eksterni projektni tim. Struktura raščlambe rada je hijerarhijska grafička predstava rada koju treba izvršiti da bi se kompletirao projekt,

te ne sadrži informacije o ovisnostima događaja.³⁷ Projektni menadžeri pomoću WBS-a mogu podijeliti projekt u manje sekvence.

Može se prikazati u dva oblika : grafički ili u obliku kratkog pregleda.

Kratki pregled najbolji je za prikaz pojedinosti potrebnih za kretanje troškova i rasporeda.³⁸ Zbog svog jednostavnog izgleda na jednom mjestu donosi pregled svih poslova koji se trebaju obaviti na nekom projektu, primjer dolje.

Slika 6. Djelomični kratki pregled WBS-a

☐	1 Planiranje
	1.1 Odredi strategiju odabira
	1.2 Odredi završni raspored
☐	2 Definiiranje potreba
	2.1 Razvijanje tehničkih zahtjeva
	2.2 Razvijanje zahtjeva prema dobavljačima
	2.3 Razvijanje zahtjeva za buduća poslovna stanja
	2.4 Prioritetne potrebe
	2.5 Kriteriji za odbijanje dobavljača
	2.6 Dugački popis dobavljača
	2.7 Dokument finaliziranih potreba
☐	3 Razvijanje kratkog popisa
	3.1 Traženje dobavljača na dugačkom popisu
	3.2 Utvrđivanje kratkog popisa
	3.3 Pregled kratkog popisa dobavljača
☐	4 Određivanje najužeg kruga
☐	4.1 Razvijanje zahtjeva za ponudu
☐	4.2 Odgovaranje na ponude
	4.3 Preliminarna analiza podesnosti
	4.4 Utvrđivanje popisa dobavljača za demonstriranje
	4.5 Raspored demonstracija dobavljača
☐	5 Ocjenjivanje finalista
	5.1 Razvijanje testnih tekstova za demonstriranje
☐	5.2 Procjena izvedbi
☐	5.2.1 Procjena izvedbe cijelog paketa
☐	5.2.2 Procjena dobavljačeve izvedbe
☐	5.3 Razvijanje završne analize
	5.4 Pregled završne analize podesnosti
	5.5 Izrada konačne preporuke
☐	6 Upravljanje projektom

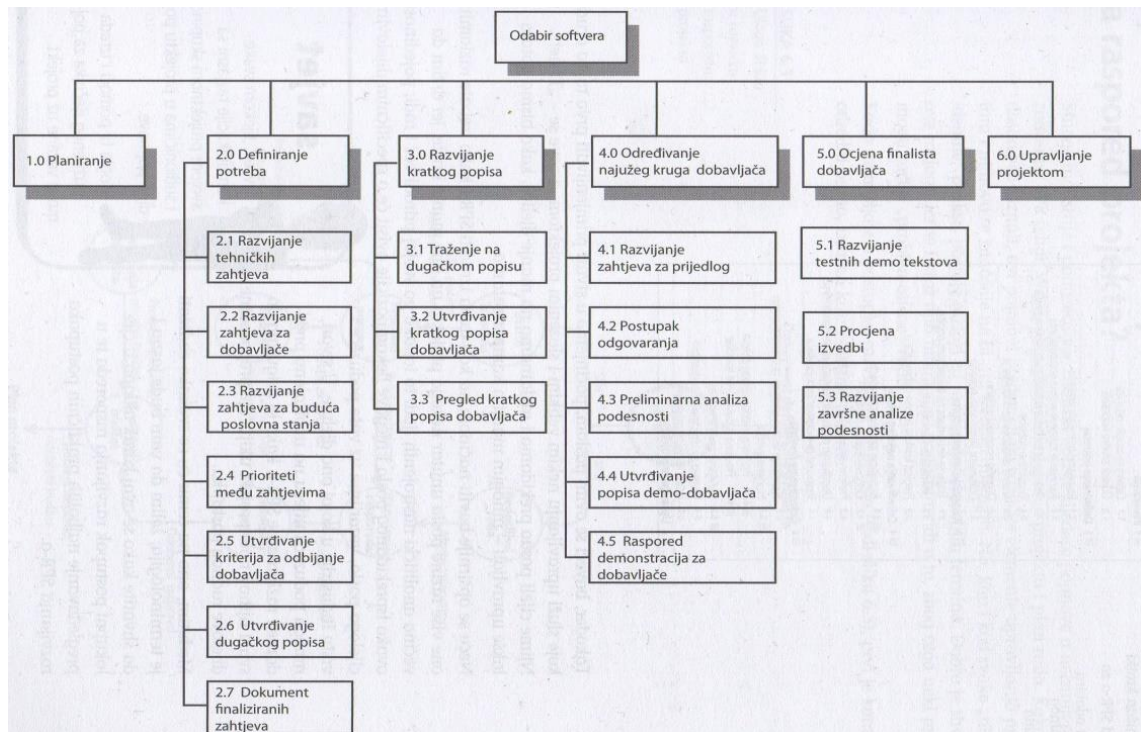
Izvor : Gregori Horin, Vodič za upravljanje projektima str.74.

³⁷ M.Buble, op. cit., str. 18

³⁸ Gregorz Horin, op. cit., str.72

Grafički oblik najbolji je za prikazivanje prvih 3-5 razina radnih aktivnosti pred višim članovima uprave ili sudionicima kupca u projektu, primjer na slijedećoj stranici.

Slika 7. Grafički pregled WBS-a



Izvor : Gregori Horin, Vodič za upravljanje projektima str.74.

4.2. Metoda kritičnog puta – critical path method - CPM

Metoda kritičnog puta je metoda pomoću koje se izrađuje projektni vremenski raspored. Primjenjuje se onda kada možemo točno odrediti trajanje pojedinih aktivnosti. Razvili su je 1957. godine Remington Rand Univac kao alat za upravljanje i za poboljšanje planiranja te provedbu kontrole njihovog vremena (od proizvodnje do prodaje) – prednosti ove metode brzo su prepoznali i uspjeli smanjiti troškove razvoja u poduzeću.³⁹

³⁹ R. Burke (2000.), Project management – planing and control techniques, Wiley, str.18

Prvobitna zamisao CPM metode bila je procjena troškova cijelog projekta, te putem toga izračunati koliko bi koštalo raniji završetak projekta te hoće li to dovesti do smanjenja ili povećanja nekih troškova. Razvitak metode kritičkog puta i šira primjena potrajala je zbog toga što je bilo potrebno obrazovati ljude kako koristiti tehniku. Računala u to vrijeme nisu pružala mogućnosti kao što ih imaju današnja te je izrada bila dosta komplicirana i dugotrajna.

Koristimo ju kada želimo identificirati bitne zadatke i ostati na pravom putu tijekom cijelog projekta, te jedna od bitnijih sastavnica planiranja projekta. Kritički put sadrži informacije o vremenu tj. točnom početku i završetku svih aktivnosti. Donosi nam informacije koliko je najduže vremena potrebno da bi se završio neki projekt, ukoliko dođe do kašnjenja u izvođenju aktivnosti, doći do kašnjenja u cijelom projektu. Najčešće se primjenjuje u upravljanju projektima kod kojih se aktivnosti mogu normirati, kao npr. građevinarstvu i procesnoj industriji, gdje se evaluira specifično trajanje aktivnosti.⁴⁰

Prilikom izrade CPM-a susrećemo se s pojmovima :

ES (early start) – najraniji početak : najraniji datum u kojemu aktivnost može početi dopuštajući svim prethodnim aktivnostima da se završe kako je planirano

EF (early finish) - najraniji završetak : najraniji datum u kojemu se aktivnost može završiti dopuštajući svim prethodnim aktivnostima da se završe kako je planirano

LS (late start) – najkasniji početak : najkasniji datum kada aktivnost može započeti kako bi se dostigao planirani datum završetka.

LF (late finish) – najkasni kraj : najkasniji datum kada aktivnost može završiti kako bi se dostigao planirani datum završetka.⁴¹

⁴⁰ Z.Zekić, op., cit. str. 120.

⁴¹ M.Buble, op., cit. str 75.

Slika 8. Pravokutnik aktivnosti

NAJRANIJI POČETAK (ES)		NAJRANIJI ZAVRŠETAK (EF)
REZERVA	BROJ I OPIS AKTIVNOSTI	TRAJANJE
NAJKASNIJI POČETAK (LS)		NAJKASNIJI ZAVRŠETAK (LF)

Izvor : M.Buble, Projektni menadžment str.75.

Kada se želi prikazati događaj pomoću CPM metode najlakše se koristi pravokutnikom (format koji će se koristiti u pravokutniku ovisi o programu kojim se izrađuje dijagram)

Prilikom izrade mrežnog dijagrama potrebno je odrediti kojeg datuma će početi aktivnost, bez njega nije moguća izrada analize, a on se kasnije može i izmijeniti. Osim datuma početka potrebno je znati koliko će trajati određena aktivnost, procjena trajanja bazira se na prijašnjim iskustvima ili normativima koje su dobivene korištenjem metoda izračuna vremena ili obrade sakupljenih podataka s prijašnjih projekata. Kako bi se utvrdile međuovisnosti između aktivnosti moraju se utvrditi logični odnosi među aktivnostima.

Slika ispod prikazuje međuovisnosti između aktivnosti i preduvjet je za izračun ostalih parametara (najraniji završetak, najraniji početak itd.)

Slika 9. Matrica ovisnosti

Promatrana aktivnost	Prethodna aktivnost	Trajanje u danima
A100	start	2
A200	A100	2
A300	A100	1
A400	A200	4
A500	A300	2
A600	A400,A500	2

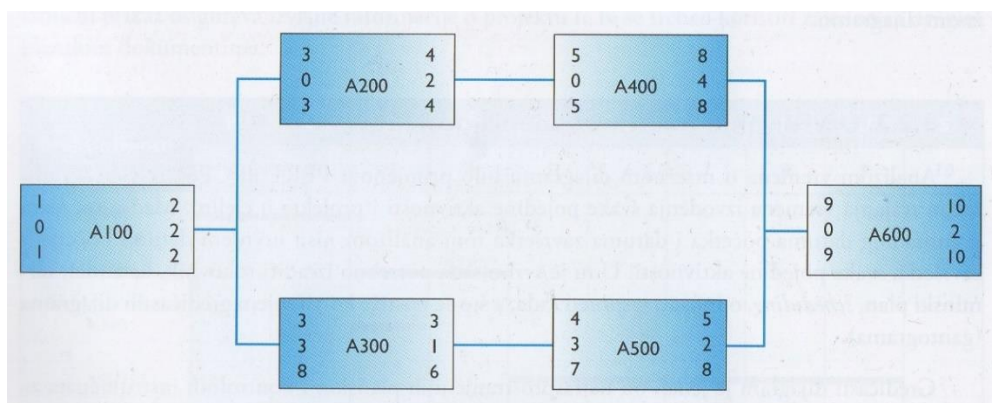
Izvor : M.Buble, Projektni menadžment str.76.

Izračun parametara može se izvesti na slijedeći način :

- Najraniji završetak (EF) : $ES + \text{trajanje} - 1$,
- Najraniji početak (ES) : $EF + 1$,
- Najkasniji početak (LS) : $LF - \text{trajanje} + 1$,
- Najkasniji završetak (LF) : $LS - 1$,
- Rezerva aktivnosti : (Float) : $LS - ES$ ili $LF - EF$.⁴²

U navedenoj slici u crtane su promatrane aktivnosti, te aktivnosti koje im predvide i navedeno je trajanje u danima.

Slika 10. Mrežni dijagram



Izvor : M.Buble, Projektni menadžment str.76.

4.3. Metoda evaluacijske procjene projekta PERT - project evaluation and review technique

PERT metoda razvijena je između 1958. i 1959. godine za potrebe masovnog inženjerstva, razvila ju je Američka vojska. Uvelike je slična CPM metodi a razlikuju se u načinu procjenjivanja vremena trajanja aktivnosti. Točnost procjene vremena aktivnosti obično ovisi o informacijama koje su dostupne od prethodnih projekata. Ako je neka aktivnost izvršena prije, njezino trajanje lako i precizno se može procijeniti.

⁴² Ibidem, str. 76

Međutim za aktivnosti koje dosada nisu bile izvršene, teško je mjeriti ili procijeniti potrebno vrijeme za izvršenje.⁴³

Prednosti PERT metode je detektiranje gdje bi se trebalo uložiti najviše napora kako bi projekt bio izvršen na vrijeme, a to postiže na način da se izrade detaljni planovi sa alternativama u slučaju kašnjenja na vremenskom rasporedu projekta. PERT metoda omogućuje da se velika količina softiciranih podataka prikaže u organiziranim dijagramima iz kojih izvođači i klijenti mogu donositi zajedničke odluke.⁴⁴ Može se još zvati i mapom događanja, jer sadrži sve glavne događaje jednog projekta poslaganih po redu. Jedna od negativnih strana je prevelika kompleksnost za manje projekte i visoka cijena.

Prilikom izrade PERT dijagrama metoda najčešće se kreće od kraja projekta prema početku projekta jer mnogi projekti imaju fiksni datum završetka, te se on mora poštivati, a početak je podložan izmjenama. Najčešće se primjenjuje u upravljanju projektima istraživanja i razvoja, kada procijenjena vremena nisu dana već su poznati neki podatci koji opisuju distribuciju vjerojatnosti za raspon mogućih vremena trajanja aktivnosti.⁴⁵

Glavna zadaća PERT dijagrama je definirati točno vrijeme koje je potrebno da bi se projekt izveo. Pri tome pomaže izrada tablice sa redoslijedom događaja iz koje se lako može vidjeti koji događaj slijedi drugi događaj.

Navedena tablica na slijedećoj stranici daje prikaz svih događaja jednog projekta, njihovih naziva, aktivnosti koje im prethode i njihovo trajanje.

⁴³ R. Burke, op. cit., str. 18.

⁴⁴ Kerzner, op. cit., str. 495.

⁴⁵ Z. Zekić, op. cit., str. 120.

Slika 11. Tablica događaja

Ativnost	Naziv	Neporedni predhodnik	Događaj Vrijeme, Tjedan
1-2	A	-	1
2-3	B	A	5
2-4	C	A	2
3-5	D	B	2
3-7	E	B	2
4-5	F	C	2
4-8	G	C	3
5-6	H	D,F	2
6-7	I	H	3
7-8	J	E,I	3
8-9	K	G,J	2

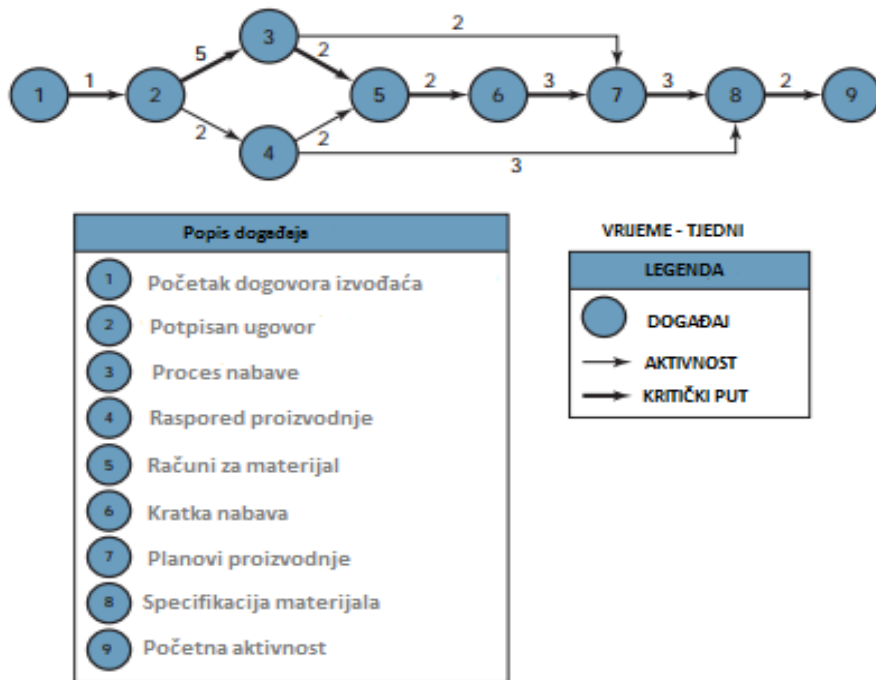
Izvor : Guide, str.499.

Kako bi se veliki projekti lako prebacili u pert dijagram potrebno je odgovoriti na slijedeća pitanja :

- Koji posao prethodi ovom poslu?
- Koji posao slijedi ovaj posao?
- Koji se posao može odvijati istovremeno?⁴⁶

⁴⁶ Kerzner, op. cit., str. 499.

Slika 12. Pojednostavljeni pert



Izvor :Guide, str. 500.

Gornja slika prikazuje pojednostavljeni pert dijagram. Podebljana linija je kritički put sastavljen od događaja 1-2-3-4-5-6-7-8-9. Pomoću njega menadžeri imaju u vidu da nema vremenskih pričuva te će da bilo kakvo odstupanje uzrokovati dodatna odstupanja na kraju kritičkog puta. Ona se mogu otkloniti jedino ako se nadoknade tokom sljedećih događaja na putu.

Tri su osnovna tipa međusobne ovisnosti budućih događaja :

- Ovisnosti koje se ne mogu mijenjati, primjer: prilikom gradnje kuće potrebno je izgraditi zidove pa onda krov, ne može drugačiji redoslijed događaja.
- Ovisnosti koje su u ingerenciji menadžera ili se mogu promijeniti od projekta do projekta, primjer: nije potrebno sastaviti cijeli popis materijala obaveznih za početak projekta
- Ovisnosti koje su iznad menadžerove ingerencije, kao što je ne pridržavanje zadanih rokova izvođača⁴⁷

⁴⁷ Ibidem, str. 501.

Kako bi svi događaji bili međusobno povezani dodaju se izmišljene aktivnosti kojima je cilj upotpunjavanje logike dijagrama.

Nakon što se izradi mrežni dijagram utvrđuje se koliko je potrebno vremena izdvojiti za svaku pojedinačnu aktivnost, te se utvrđuju tri različite vrijednosti vremena. Optimističko vrijeme trajanja aktivnosti (a), pesimističko vrijeme trajanje aktivnosti (b), najvjerojatnije vrijeme trajanje aktivnosti(m).⁴⁸

Optimistično vrijeme trajanja aktivnosti je kada su uvjeti u kojima se izvodi neka aktivnost povoljni, te ne postoji vjerojatnost da se neki rad izvrši kraće od tog planiranog vremena.

Pesimistično vrijeme trajanja aktivnosti je kada uvjeti u kojima se izvodi neka aktivnost nisu idealni.

$$t_e = \frac{a + 4m + b}{6}^{49}$$

Formula za očekivano trajanje aktivnosti.

$$\sigma_{te}^2 = \left(\frac{b-a}{6}\right)^2^{50}$$

Varijanca trajanja aktivnosti

T_E – predstavlja najraniji rok u kojem se može odigrati određeni događaj, a izračunava se tako da se zbrajaju vrijednosti t_e i to po putovima maksimalnog trajanja.

T_L – predstavlja najkasniji rok odigravanja određenog događaja u kojem se konačni rok završetka projekta ne mijenja. Izračunava se idući do završnog događaja početnom događaju oduzimanjem vrijednosti trajanja aktivnosti t_e i to po putovima minimalnog trajanja.⁵¹

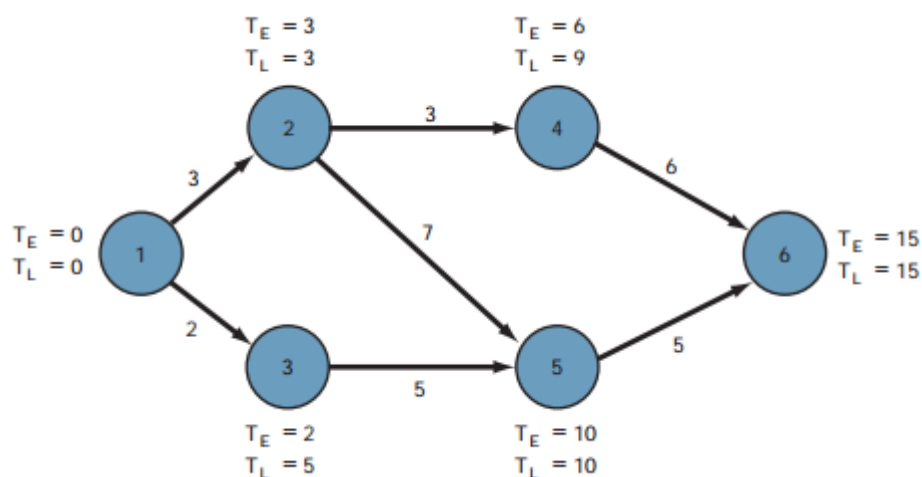
⁴⁸ Buble : op. cit. str. 73.

⁴⁹ Ibidem, str. 74

⁵⁰ loc. cit.

⁵¹ loc. cit.

Slika 13. Dijagram sa vremenskim rezervama



Izvor : Guide, str. 503.

Slika prikazuje pojednostavljeni PERT dijagram na kojem je naznačen najraniji rok u kojem se može odigrati određeni događaj i najkasniji rok.

4.4. Vremenske rezerve (S)

Kada neka aktivnost traje kraće od maksimalnog dozvoljenog vremena stvara određen vremenski višak to jest vremenski rezervu. Vremenska rezerva određenog događaja je vremenska razlika između najkasnijeg završetka svih aktivnosti koje mu neposredno prethode i najranijeg početka narednih aktivnosti koje neposredno slijede.⁵² Vrijednost može biti pozitivna, jednaka nuli i negativna. Ukoliko je pozitivna planirana aktivnost može se završiti prije planiranog roka, ukoliko je nulta ne postoji slobodno vremena da se obavi ranije, te ukoliko je negativna ukazuje da postoji nedostatak slobodnog vremena u odnosu na planirani raspored. Kritični put sastoji se od događaja koji su označenim nultim vremenskim zazorom, na dijagramu se isrcitava duplom crtom kako bi se lakše uočio.

$$(S)_i = (T_L)_i - T_E i \quad (i = 1, 2, 3, \dots, n)$$

⁵² loc. cit.

Vremenske rezerve

Formula iznad prikazuje način izračunavanja vremenskog zazora, tako da se najraniji rok u kojem se može odigrati određeni događaj oduzme od najkasniji rok odigravanja određenog događaja u kojem se konačni rok završetka projekta ne mijenja.

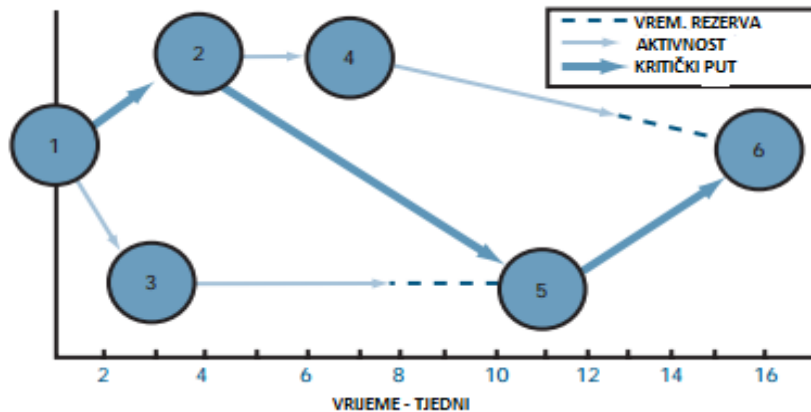
Nadalje postoje četiri vrste vremenskih rezervi :

- Ukupna vremenska rezerva : iskazuje razliku između maksimalno dozvoljenog vremena koje stoji na raspolaganju za izvršenje neke aktivnosti i vremena trajanja te aktivnosti. Pokazuje za koliko se vremenski jedinica može pomaknuti unaprijed ili unazad ako susjedne aktivnosti zauzimaju najpovoljniji položaj
- Slobodna vremenska rezerva : pokazuje za koliko se vremenskih jedinica može pomaknuti rok najranijeg početka ako se time ne ugroze najraniji počeci svih narednih aktivnosti koje nedosljedno slijede. Ako završni događaj promatrane aktivnosti leži na kritičnom putu, tada je slobodna vremenska rezerva jednaka ukupnoj vremenskoj rezervi.
- Neovisna vremenska rezerva : pokazuje za koliko se vremenskih jedinica može produžiti vrijeme trajanja aktivnosti. Može biti pozitivna ili negativna.
- Uvjetna vremenska rezerva : pokazuje moguću količinu pomicanja izvršenja aktivnosti na račun odgađanja početka naredne aktivnosti, uključujući i eventualno vremensko produženje krajnjeg roka dovršenja projekta.⁵³

U navedenom PERT dijagramu na slijedećoj stranici naznačen je kritični put podebljanom linijom a navedene isprekidane linije označuju vremensku rezervu.

⁵³ Z. Zekić, op. cit. str. 128.

Slika 14. Vremenska rezerva



Izvor : Guide, str. 504.

4.5. Gantov dijagram

Gantogram (još i Ganttov dijagram, Ganttov grafikon i Metoda grafičkog prikazivanja informacija) tip je stupčanog grafikona koji se koristi za grafički prikaz rasporeda projekta. Gantovi dijagrami ilustriraju početni i krajnji datum nekih nepromjenjivih i sažetih elemenata projekta. Nepromjenjivi ili terminalni elementi kao i sažeti elementi obuhvaćaju podjelu radne strukture.⁵⁴ Osmislio ga je znanstvenik Henry Gantt 1917 godine. Jedan je od najrasprostranjenijih grafikona zbog toga što je pregledan i lako razumljiv svima sudionicima na projektu.

Nedostatak Gantovog dijagrama je u tome što ne donosi puno informacija, ukoliko sadrži preko više od 100 aktivnosti postaje nepregledan i teško ga je izraditi. Podaci koji su dostupni iz gantograma nisu dovoljni za provedbu kontrole, te nije precizan prilikom prikazivanja završenosti aktivnosti. Stupcima se može okvirno opisati kako cjelokupni projekt funkcionira kao sistem, te postoje dva glavna ograničenja. Prvi glavni nedostatak je nemogućnost prikaza ranijeg ili kasnijeg početka aktivnosti pomoću

⁵⁴ https://cuc.carnet.hr/2012/images/27_barbic7a44.pdf

stupaca. Drugi nedostatak stupaca je da ne pokazuje nesigurnosti uključene u izvršavanje aktivnosti i zbog toga se ne može detaljno analizirati.⁵⁵

Da bi se Gantov dijagram izradio potrebno je imati podatke o početku, trajanju i kraju svih aktivnosti, nazive aktivnosti, rezerve i odgovorne osobe. Za izradu može pomoći mrežni dijagram.

Navedena tablica prikazuje informacije iz mrežnog dijagrama, broj aktivnosti, trajanja, najraniji početak, najraniji završetak, najkasniji početak, najkasniji završetak, rezerve i osobe koje su odgovorne za tu aktivnost.

Slika 15. Tablica podataka prebačenih iz mrežnog dijagrama

Broj aktivnosti	Trajanje	Najraniji početak	Najraniji završetak	Najkasniji početak	Najkasniji završetak	Rezerva	Odgovornost
A100	2	1	2	1	2	0	Ivan
A200	2	3	4	3	4	0	Marko
A300	1	3	3	6	6	3	Marko
A400	4	5	8	5	8	0	Marko
A500	2	4	5	7	8	3	Ivan
A600	2	9	10	9	10	0	Ivan

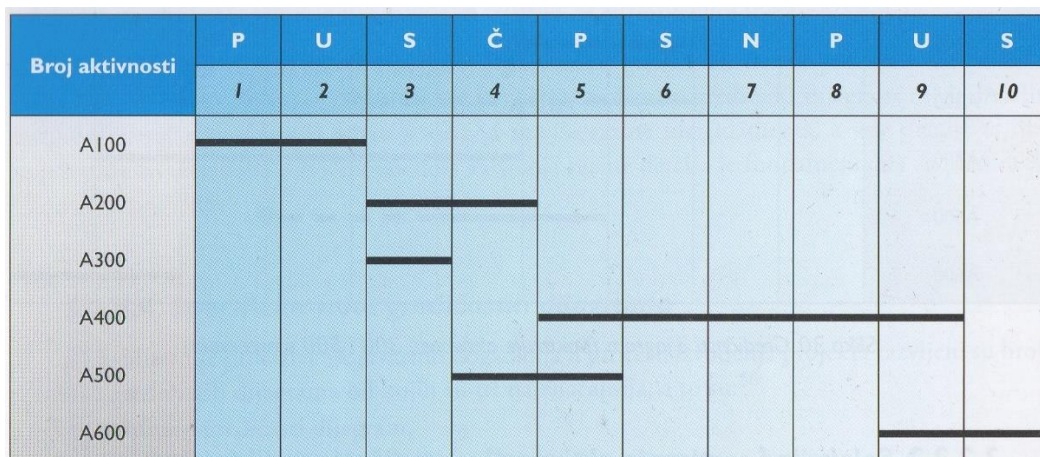
Izvor : M.Buble – Projektni menadžment str.78.

Gantov dijagram se sastoji od prvog stupca na lijevo u kojemu se nalaze sve aktivnosti(horizontala os), te zaglavlja desno na kojem se nalaze vremenske jedinice (vertikalna os).

Navedeni Gantov dijagram na slijedećoj stranici izrađen je pomoću prijašnje tablice, svaka gredica označuje jednu aktivnost sa najranijim i najkasnijim završetkom.

⁵⁵ Guide, op. cit., str. 556,557.

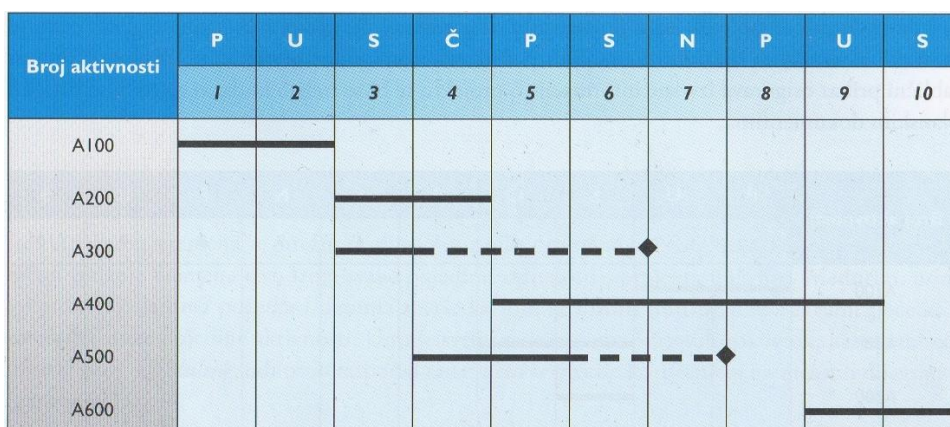
Slika 16. Gantogram



Izvor : M.Buble – Projektni menadžment str.78.

Rezervne aktivnosti nalaze se u razrađenoj verziji Gantovog dijagrama gore i prikazuju rezervu na početku ili na kraju neke aktivnosti, a naznačuju se isprekidanom točkastom linijom koja na kraju sadrži simbol u obliku romba. Aktivnosti koje nemaju rezerve nalaze se na kritičnom putu.

Slika 17. Gantogram s rezervnim aktivnostima



Izvor : M.Buble – Projektni menadžment str.79.

Prilikom izrade Gantovog dijagrama putem računala treba se odabrati koje aktivnosti će se unijeti i po kojem redoslijedu, to se može obaviti prema najranijem početku ili nositelju odgovornosti. Ukoliko se koristi metoda najranijeg početka aktivnosti se slažu redom kojim započinju a gredice u Gantovom dijagramu se slažu od gore lijevo prema dole desno. Ukoliko se koristi tehnika sortiranja prema nositelju odgovornosti aktivnosti se slažu po osobama koje su zadužene za njihovo izvršenje.

Agregiranje aktivnosti koristi se da bi se dvije ili više aktivnosti spojile u jednu aktivnost. Pomoću agregiranja dolazi do smanjivanja prikaza aktivnosti te se tako lakše mogu razaznati glavne aktivnosti. Ovisno za koju se raznu menadžmenta izrađuje može sadržavati više ili manje detalja o određenim aktivnostima.

Postoji nekoliko vrsta Gantovog dijagrama među kojima su tri najčešće korištena. Revidirajući dijagram kojim menadžer lako može uvrijediti napredak pojedine aktivnosti te gdje bi eventualno bila potrebna određena kontrola.⁵⁶ Plivajući dijagram koji u sebi ima prikazane osim glavnih i dodatne podatke (o pojedinim aktivnostima) te dijagram trenda napredovanja koji menadžeru pruža da lako može procijeniti smjer i trend projekta.

S navedenim dijagramom menadžer može uvidjeti napredak svake aktivnosti. Stvarni plan naznačen je gredicom koja se nalazi unutar i niže od originalne gredice.

Slika 18. Redivirani gantov dijagram

Broj aktivnosti	P	U	S	Č	P	S	N	P	U	S	Preostalo vrijeme	Postotak završetka	Komentar
	1	2	3	4	5	6	7	8	9	10			
100	[Bar chart showing progress]				↓						2	50%	Na vrijeme
200					↓						2	0%	Nije započela
300	[Bar chart showing progress]				↓						1	75%	1 dan unaprijed
400					↓						2	0%	Nije započela
500	[Bar chart showing progress]				↓						3	25%	1 dan kašnjenja
600			Rok		↓						2	0%	Nije započela

Izvor : M.Buble – Projektni menadžment str.79.

⁵⁶ M. Buble, op. cit. str. 81.

4.6. Miljokazi

Miljokazi spadaju u jedne o tehnika kontrole projekta, pomoću njih se identificiraju aktivnosti. Definiranjem miljokaza pojednostavljuje se proces planiranja. Kontrola projekta jako je bitna jer se tako prati kvaliteta projekta, vrijeme i troškovi projekta.

Broj miljokaza ovisi o kvaliteti izvedbe projekta, ukoliko ih je malo znači da je projekt dobro izveden u protivnom veliko broj miljokaza ukazuje na probleme prilikom izvođenja. U fazi izvedbe projekta miljokazi su ključni jer donose stvarno stanje napredovanja projekta. Koriste se za duge radne pakete s pripadajućim privremenim prekretnicama ili funkcionalnu skupinu aktivnosti s prekretnicom utvrđenim na identificiranoj kontrolnoj točki.⁵⁷

4.7. GERT metoda Grafical Evaluation and Review Technique

Grafička evaluacija i tehnika pregleda (GERT) je metoda modeliranja rada. Ova metoda prikazuje varijacije završetka projekta u slučaju posebne vrste algoritama i povezuje se s nekoliko prethodnih algoritama.⁵⁸ Lagan je za izradu jer je potrebno samo imati izrađen dijagram mrežnog oblika, ali se može koristiti za izradu izuzetno kompleksnih projekata.

GERT metoda slična je kao PERT/CPM metode (oni prikazuju aktivnosti i događaje), međutim za razliku od njih ima dvije vrste čvorova deterministički i vjerovatnosni. Može se koristiti prilikom istraživanja i razvijanja planiranja, istraživanja tržišta, kontrole kvalitete i drugoga. Međutim, poznato je da su PERT izračunati rezultati pristrani, dok simulacija GERT dovodi do nepristranih statističkih procjena. Prednost GERT-a kao planerskog alata za mnoge situacije u stvarnom svijetu trebala bi biti očigledna. Osim toga, tijekom proteklih nekoliko godina postignuti su napredak u GERT-u koji je proširio svoje sposobnosti.⁵⁹

⁵⁷ Guide, op. cit., str. 656.

⁵⁸ A.V. Mishakova, A.V. Vakhrushkina, D.R. Anishchenko, Y.A. Tatarkina (2017.) - Magazine of Civil Engineering, *Program Evaluation and Review Technique as the tool for time control* No. 4,

⁵⁹ <https://www.pmi.org/learning/library/gert-graphical-evaluation-review-technique-5716>

5. Primjeri iz prakse

Ovo poglavlje donosi tri primjera iz prakse koji donose stvarne razloge vremenskog kašnjenja prilikom izvođenja projekta. Završava kritičkim osvrtom koji donosi kratak pregled navedenih problema i eventualnih prijedloga njihovih rješenja.

5.1. Gradnja Olimpijskog stadiona Al Kut u Iraku⁶⁰

Irak kao država raste i razvija se, te se sukladno tome ekonomija države jača i širi. Najviše je za to zaslužno napredovanje sektora nafte i urbanizacija gradova. Shodno tome donesena je odluka da se gradu Al Kut stari stadion sruši i sagradi novi.

Predviđeni kapacitet stadiona je dvadeset tisuća ljudi, njegova veličina iznosi sedamdeset i tri tisuće metara kvadratnih. Postojati će 2 tipa mjesta za sjedenje stolice i vip lože. Unutar stadiona nalaziti će se nogometno igralište sa prirodnom travom, a oko nje nalaziti će se atletska staza.

5.1.1. Izgradnja stadiona kroz faze

Prije izgradnje stadiona potrebno je bilo izraditi tlocrt stadiona, prikupiti potrebne specifikacije o stadionu (npr. dimenzije stadiona i sl.), vrste resursa potrebne za izgradnju i njihove količine, te fotografije lokacije itd.

Pomoću prikupljenih informacija se u MSP - programu sastavlja raspored trajanja projekta. Identificirano je da postoji 250 aktivnosti u projektu izgradnje stadiona, pomoću MPS izračunato je trajanje projekta te ono iznosi 750 radnih dana.

Podjela resursa obavlja se također pomoću MSP-programa, krajnji rezultat je izračun troškova cjelokupnog projekta. Ovaj korak donosi informacije o tome može li se projekt izvršiti u zadanom vremenskom roku i budžetu.

⁶⁰ Rohit R. Salgude, Ahmed Taghi Multashi (2013.), *Delay Analysis in Construction Project a Case Study-Alkut Olympic Stadium*, International Journal of Science and Research

Da bi se pratio napredak projekta izgradnje potrebno je usporediti ostvarene zadatke s planiranim zadacima, te se tako lako može uvidjeti dolazi li do razlike u planiranom. Napredak se najlakše prati pomoću miljojaka.

Izgradnja je započela 12. veljače 2011. rušenjem starog stadiona, predviđen termin završetka projekta nakon bio tj.22.studenog 2013. godine. Nažalost 15.ožujka 2015. projekt te bio dovršen tek 63,5%

5.1.2. Razlozi kašnjenja

Tijekom izvođenja projekta njegov završetak prolongiran je tri puta za sveukupno 265 dana i je to bio razlog uskraćivanja državnih sredstava za izgradnju. Država je prvobitno odobrila milijardu i šesto šezdeset i osam milijuna dvadeset pet tisuća iračkih dolara 12. ožujka 2012. godine, nakon što su potrošili navedeni iznos ponovno je zatražena novčana pomoć 1.lipnja 2014. od države koja nikada nije odobrena. Najviše problema i zapreka projekt je imao tijekom implementacije projekta.

Prva promjena bila je pri izgradnji temelja. Planirano da temelji budu plići, međutim provedena istraživanja tla dovela su do zaključka da je manja gustoća tla i potrebno je napraviti dublje temelje.

Zbog velikih troškova bili su primorani odustati od važnijih aktivnosti u izgradnji kako bi pokušali ostati bliže planiranom budžetu. Nemogućnost implementacije nove konstrukcije pokrova, koja je inicijalno zamišljena kao čvršća od prethodne.

Nemogućnost spajanja na postojeću kanalizaciju kako bi se riješio problem otpadnih voda. Njihovi planovi razlikovali su se od naputaka ministarstva Zdravlja okoliša i vodenih resursa. Kanalizacija objekta nije bila izrađena prema zakonskim regulativama.

Svi navedeni problemi jasno daju uvid da nije napravljena kvalitetna procjena posla. Da je procjena bila točnija prije početka znalo bi se kakva je kvaliteta tla i koju vrstu temelja treba na temelju toga odabrati. Može se pretpostaviti da je možda korištena pogrešna tehnika ili su projektni menadžeri imali krive rezultate (izvore) na temelju kojih su donijeli odluke.

Troškovi veći od planiranih također su se mogli predvidjeti pomoću bolje procjene. Uprava je u pravilu ta koja donosi budžet i odlučuje koliko se novca može izdvojiti za pojedine aktivnosti. Čest je slučaj da uprava zahtijeva da se procjene smanje kako bi se mogle uklopiti u sami budžet.

Problem kanalizacije tipičan je problem loše procjene, može se čak i pretpostaviti da se za taj problem znalo, te da se svjesno nastavilo sa izradom projekta u nadi da će se problem riješiti ilegalnim rješenjima.

Problemi koji su se dogodili na ovom projektu mogli su biti na vrijeme identificirani da je procjena prije same izrade rasporeda bila kvalitetno napravljena, procjenjivanje je bitan korak i nikako ga se ne smije preskočiti.

5.2. Izgradnja sustava upravljanja prtljagom u zračnoj luci Denver⁶¹

Zračna luka Denver trebala je uvesti najveći na svijetu automatizirani sistem upravljanja prtljagom. Promet u zračnoj luci povećao se i zbog toga je bilo potrebno povećati njegove kapacitete. Osim povećanja kapaciteta željeli su implementirati automatizirani sustav za upravljanje prtljagom. Krenuli su sa izgradnjom nove zračne luke 1989. godine koja je trebala biti veličine 140 kilometara kvadratnih i time bi bila najveća zračna luka u Americi te bi kroz nju prošlo pedeset milijuna putnika godišnje.

5.2.1. Opis sustava upravljanja prtljagom

Automatiziran sustav upravljanja prtljagom trebao je dovesti do uštede vremena na ukrcaju i iskrcaju aviona.

Sustav je trebao povezivati osamdeset i osam aviona koji su se spajali na tri terminala. Trebao je imati traku za prtljagu koje je trebala biti dugačka 28 kilometara, a pokretne trake za ljude trebale su biti dugačke 8 kilometara. Planirano je nabaviti tri tisuće sto standardnih kolica i četiristo velikih kolica za prijenos prtljage. Sustav za upravljanje

⁶¹ Calleam Consulting ,Case Study – *Denver International Airport Baggage Handling System – An illustration of ineffectual decision making* Calleam Consulting Ltd – Why Technology Projects Fail

trebao je biti povezan sa pet tisuća kilometara strujnih kablova. Sva računala koja su pratila kolica trebala su biti umrežena, te ih je trebalo biti preko sto komada.

Iako je plan imao dobre namjere ubrzo je postalo jasno da je podcijenjena kompleksnost projekta, te je to rezultiralo sve većim problemima i javnim sramoćenjem za sve sudionike projekta. Zbog nastalih problema i nemogućnosti implementacije automatiziranog sustava upravljanja prtljagom odgođeno je otvaranje aerodroma punih šesnaest mjeseci, te je to dovelo do troškova održavanja praznog aerodroma. Troškovi za održavanje iznosili su za grad Denver 1,1 milijun dolara dnevno. Tijekom demonstracije sustava upravljanja prtljage medijima zračna luka doživjela je nezapamćen fijasko. Sistem za prtljagu je drobio ju je, izbacivao sadržaj iz nje a kolica za prijevoz prtljage su se međusobno sudarala.

5.2.2. Ključne odluke koje su dovele do neuspjeha

U daljnjem tekstu navode se ključne odluke koje su dovele do neuspjeha. Ne odustajanje od implementacije automatiziranoga sustava i nakon saznanja da će se izgradnja zračne luke morati prolongirati na još dvije godine. Da je procjena trajanja izgradnje dobro provedena prolongiranje završetka izgradnje ne bi bilo potrebno. Procjena koja se vršila na početku ili nije bila dobro napravljena ili se koristila pogrešna tehnika koja je donijela krive rezultate.

Neuključivanje stakeholdera u donošenje odluka, što je rezultiralo naknadnim izmjenama kada su stakeholderi bili uključeni. Potrebno je pravovremeno uključiti stakeholdere prilikom donošenja svih odluka, njihovo mišljenje je bitno i ne smije ih se isključivati. Rezultat prihvaćanja izmjena zahtjeva stakeholdera doveo je do još većih kašnjenja u izvođenju.

Izgradnja zračne luke i automatiziranog sustava upravljanja prtljagom nije tekla simultano, što je rezultiralo time da se izgradnja sustava morala prilagođavati već izgrađenim dijelovima zračne luke. Prilagođavanje se moglo izbjeći tako da se prilikom provedbe radila redovita kontrola i u onom trenutku kada se uvidjelo da se neće moći simultano odrađivati zacrtani poslovi reagirati. Raspored aktivnosti po kojem se gradila zračna luka morao se sastojati od vremenskih rezervi koje imaju

zadaću osigurati dodatno vrijeme ukoliko planirano nije dovoljno. Projektni menadžeri mogli su zaposliti dodatne radnike kako bi se predviđene aktivnosti prije završile.

Sve prethodno navedene odluke upućuju na to da su se prekasno aktivirale odgovorne osobe. Da su osobe struke od početka projekta bile prisutne vjerojatno do navedenih propusta ne bi niti došlo. Možda bi se uvidjelo da automatizirano upravljanje prtljagom ipak nije moguće ostvariti u toj mjeri, te da treba napraviti neki realniji plan.

Kada je zračna luka napokon otvorena morali su odustati od prvobitnog automatiziranog upravljanja prtljagom, te su uspjeli implementirati samo mali djelić prvobitnog plana. Sistem je bio korišten na samo jednom terminalu, koristila ga je samo jedan avio-kompanija i to samo za odlazne letove.

5.3. Gradnja zračne luke Berlin - Brandenburg⁶²

Zračna luka Berlin Brandenburg još uvijek je u izgradnji, projekt kasni već 4 godine i premašio je budžet za više od 70%. Početni Termin službenog otvaranja bio je listopad 2010. godine. mijenjan je već četiri puta. Zadnje službene informacije o otvaranju govore da je prebačeno za 2018. godinu. Izgradnja je započela 2006.godine a planiranje izvedbe projekta započelo je davne 1991.godine.

Izgradnja zračne luke kompleksan je projekt i od početka kasni sa planiranim rasporedom i budžetom. Pri samom dogovoru oko financiranja projekta došlo je do konflikta vlasnika i budućih sponzora.

Primjer konflikta je neuspjela privatizacija luke. Vlasnik zračne luke bio je Berlin Brandenburg Flughafen Holding GmbH kojega su osnovali države Berlin i Brandenburg koji su imali zamisao da zračna luka bude u vlasništvu privatnog poduzeća koja će voditi poslovanje i financirati izgradnju. Dva velika konzorcija su se nadmetala za vlasništvo Hochtief i IVG. Donesena je odluka da će te su Hochtiefu dobiti vlasništvo i pravo donošenja odluka za slijedećih pedeset godina, nakon čega je slijedila tužba IVG-a jer je grad prilikom donošenja odluke o vlasništvu bio naklonjen Hochtief-u. Nakon tri godine Hochtief i IVG odlučili su se udružiti i zajedno zatražiti

⁶² *Large Infrastructure Projects in Germany Between Ambition and Realities*, May 2015, Public Infrastructure Project Planning in Germany: The Case of the BER Airport in Berlin-Brandenburg

vlasništvo, međutim vlast se u međuvremenu promijenila. Trenutni gradonačelnici gradova odlučili su da ipak ne žele privatizirati zračnu luku i odustali su od toga te su isplatili pedeset milijuna eura poduzećima kako bi nadoknadili trud i vrijeme koje su uložili u planiranje privatizacije i preuzimanja luke. Ovo je jedan od primjera prekoračenje troškova jer se vjerojatno prilikom planiranja budžeta nije niti uzelo u obzir da će se morati isplaćivati naknade poduzećima za neuspjelu privatizaciju.

Razne studije su provedene i većina je došla do istih zaključaka da je potrebna dobra suradnja između vlasnika i izvođača kako bi se uštedilo i dovelo do smanjenja vremena potrebnog za izradu projekta.

U odboru koji je donosio odluke nisu bili ljudi od struke nego političari, premijeri, i dva konzultanta za hotele i gastronomiju. Nisu se bavili glavnim problemima nego nebitnim detaljima. Primjer jednog krivog koraka za koji je odbor glasao bila je kupnja preskupog zemljišta u vrijednosti 400 milijuna njemačkih maraka, za širenje koje se nikad nije provelo i bilo je odbačeno. Time se može uvidjeti kolika je velika nužnost stručnog osoblja tijekom izvođenja projekta koje ima zadatak da osim što donosi prave i potrebne odluke može provesti i kontrolu kojom dobiva u uvid napredak planova i odvija li se sve prema zacrtanom planu.

Tijekom izvođenja projekta došlo je do promjena u previđenim planovima, planovi nisu bili dobro razrađeni niti su bili na vrijeme dostavljeni što je naravno rezultiralo kašnjenjima i problemima u izvedbi. Jedan od primjera promjene dizajna je izmjena vatrogasnog sustava u razdoblju od 2008. do 2012., točnije njih 150. Nakon četiri godina provođenja izmjena donesena je odluka da više neće biti promjena, međutim to nije bilo izvedivo, te su se promjene nastavile i uzrokovale daljnja produljenja rokova. Još jedan primjer nepotrebne izmjene je kada je odbor potrošio dragocjeno vrijeme razmišljajući o uvođenju dvokatne piste za Air bus A380 i pred početak gradnje su odustali od nje i time izgubili nepovratno vrijeme koje su mogli utrošiti za druge bitnije probleme.

5.4. Kritički osvrt

Izvedba svakog projekta zahtjevan je i opsežan posao, koji ako od početka nije dobro planiran, vođen i proveden može dovesti do velikih problema i u konačnici probijanja

rokova. Svi gore navedeni primjeri u graditeljstvo imaju zajedničke glavne probleme i svi ti problemi započeli su i prije izvođenja samom projekta. Kroz sva tri primjera uviđa se kako je već samo planiranje uzrokovalo potencijalne vremenske zaostatke.

Osobe koje su bile zadužene za donošenje odluka nisu bile dovoljno stručne i neki su čak bili vođeni krivim motivima prilikom donošenja odluka. To se može vidjeti na primjeru zračne luke Berlin – Brandenburg. Veliki broj odluka doneseno je radi političke koristi, a ne koristi samog projekta. Prilikom prezentacije projekta prikazani su manji troškovi od realnih, samo da bi se dobilo odobrenje za izvođenje projekta. Donošenje takvih odluka nikako nije dobro i krajnji rezultat može biti samo poražavajući. Uvid u realno financijsko stanje jedno je od ključnih točaka nekog projekta jer ako projekt nema dovoljno novčanih sredstava vremensko kašnjenje je neminovno. Osim umanjenja troškova umanjeno je i samo vrijeme izvedbe kojim se željelo prikazati kako neće biti potrebno mnogo vremena za izgradnju. Takva manipulacija vremenom je ne prihvatljiva jer će stvarno stanje uskoro pokazati neodrživost takvog vremenskog rasporeda.

Primjer zračne luke u Denveru klasičan je primjer preoptimističnog, megalomanskog i nerealnog projekta. Vođeni željom da budu najbolji i neprepoznatljiviji doživjeli su ogroman fijasko koji je rezultirao produljenjem rokova i ne provođenjem inicijalnog plana. Od samog početka moglo se uvidjeti da je plan prekompleksan i teško izvediv. Osobe koje su ga donijele i odobrile očito nisu bile dovoljno kompetentne i realne, jer samo osoba koja nije dovoljno stručna bi odobrila takav projekt. Porazavajuća je informacija koliko se novca gubilo tijekom čekanja hoće li se sistem za prtljagu u konačnici provesti, ti su se novci mogli bolje utrošiti u tom ili nekom drugom projektu.

Komunikacija tijekom izvođenja bila je loša, te je u konačnici rezultirala kasnim uplitanjem kompetentnih osoba koje su da su pravovremenom uključene mogle reagirati i smanjiti kašnjenja i troškove.

Izgradnja stadiona Al Kut prikazano je kako loša analiza okoline u kojoj se projekt izgrađuje može dovesti do produljenja vremenskih rokova. Lošom procjenom terena na kojem se gradi stadion doveo je do izmjena izgleda temelja i produljenju njihove izgradnje. To je klasičan primjer problema koji se mogao izbjeći samo da su ispitivanja tla bila bolje provedena. Problem s kanalizacijom s kojim su se isto susreli nije problem

koji se pojavio tijekom realizacije, nego se svjesno znalo da postoji i opet se nije na pravovremeno utjecalo.

Nakon uvida u sva tri projekta može se zaključiti da problemi koji su doveli do probijanja vremenskih rokova nisu problemi za koje se nije znalo, nego su problemi za koje se znalo da postoje i s njima se svjesno išlo u daljnju realizaciju. Da su timovi koji su bili ovlašteni za donošenje odluka bili stručniji mnoga kašnjenja se ne bi ni dogodila. Može se reći da je potrebno imati snalažljiv tim, koji je dobro upoznat s okolinom i lokacijom gradnje, dobrog menadžera koji će nadgledati cijeli proces izgradnje i uskočiti ako dođe do odstupanja, te da bi idealno bili da se politika što manje miješa u projekt jer u većini slučajeva ne donose odluke u korist tog projekta nego nekih drugih razloga.

Bitno je izvršiti dobru procjenu realnog stanja kako okoline u kojoj se projekt izrađuje tako i zaposlenih na projektu, kako bi se mogla napraviti dobra procjena trajanja aktivnosti te u konačnici realan rok izvedbe.

6. Zaključak

Cilj ovog rada je upravljanje vremenom na projektu, odnosno na koji način se može definirati koliko je vremena potrebno odvojiti prilikom izvođenja nekog projekta kako ga što racionalnije iskoristiti, te kako se nositi s izazovima kašnjenja ili prijevremenog završetka projekta/aktivnosti.

Upravljanje vremenom započinje definiranjem svih aktivnosti na projektu, nakon čega slijedi određivanje slijeda aktivnosti koje određuje redoslijed kojim će se one izvoditi. Prilikom određivanja slijeda aktivnosti koristi se mrežni dijagram koji shematski prikazuje planirane aktivnosti, te definirane ovisnosti među njima. Kako bi svaka definirana aktivnost mogla biti izvedena potrebno je procijeniti koji su resursi potrebni za izvedbu. Osim navedenog potrebno je i procijeniti trajanje aktivnosti, tj., koliko je vremena potrebno izdvojiti da bi se izvela neka aktivnost.

Sve te informacije upisuju se u vremenski raspored iz kojega se kasnije lako može dobiti željena informacija za određenu aktivnost. Poznatije tehnike za izrađivanje rasporeda su CPU, PERT te Ganttov dijagram. Odabir metode ovisi o veličini projekta i što se sve njima želi prikazati.

Kako bi se moglo uvidjeti razlikuje li se ostvareno s planiranim provodi se kontrola vremenskog rasporeda. Zadaća je kontrole utvrditi trenutni status vremenskog rasporeda, što utječe na promjene u rasporedu i provode li se zacrtane izmjene po planu.

Prilikom upravljanja vremenom projektni menadžeri susreću se sa mnogim izazovima koji u konačnici mogu donijeti određena vremenska kašnjenja. Stoga je bitno da prije samog izvođenja dobro procjene sve što može utjecati na izvođenje projekta, kako bi napravili dobru procjenu potrebnog vremena i osigurali izvođenje projekta na vrijeme. Sva iskustva koja steknu prilikom planiranja projekata koristi će i za nove, te je bitno da skupe sva znanja bila ona pozitivna ili negativna kako bi prilikom izrade slijedećih mogli napraviti što točnije procjene.

Na navedenim primjerima može se zaključiti da se procjena aktivnosti na projektu nije napravila kvalitetno. Procjene su pravile neadekvatne osobe koje nisu imale dovoljno stručnosti niti iskustva, te je to rezultiralo kašnjenjem, povećanjima troškova i

odustajanjem od predviđenih aktivnosti. Nije se na vrijeme reagiralo i probalo smanjiti kašnjenje prebacivanjem zaposlenih na izvršavanje drugih aktivnosti, dok se čekaju rješenja za probleme. Loše procjene dovele su i do promjena zacrtanih aktivnosti, a svaka je promjena praćena dodatnim produljenjima rokova i budžeta.

Uzimajući u obzir sve prethodno navedeno, upravljanje vremenom na projektu jedan je od bitnijih zadataka koje projektni menadžer mora napraviti. Procjene koje se izvode ključne su kako bi se dobro definirale aktivnosti potrebne prilikom izvođenja nekog projekta. Bitno je dobro procijeniti trajanje svake aktivnosti, te pripremiti određene vremenske rezerve koje osigurava dodatno vrijeme ukoliko dođe do kašnjenja u izvođenju planiranih aktivnosti.

Literatura

1. Marin Buble (2010.) *Projektni menadžment*, Dugopolje, Minerva
2. Marin Buble(2006.) *Osnove menadžmenta*, Zagreb, Sinergija
3. Zdravko Zekić (2010.) *Projektni menadžment*, Ekonomski fakultet u Rijeci,
4. Mladen Bandić, Mirko Orešković (2015.) *Projektni menadžment u graditeljstvu*, Tehničko veleučilište u Zagrebu
5. Davor Škrbelin (2010.) *Upravljanje vremenom*, Novalius, Matica hrvatska
6. Rory Burke (2000.) *Project management – Planing and control techniques*, Wiley , 5th edition
7. *Project Management Institute, A Guide to the Project Management Body of Knowledge(PMBOK Guide)*, Project Management Institute, Philadelphia, Pa, USA, 5th edition, 2013.
8. *Vodič kroz znanje o upravljanju projektima : (vodič kroz PMBOK)*, (2011.) Mate, Zagreb
9. Gregory M. Horine (2009.) *Vodič za upravljanjem projekta, od početka do kraja*, Dva i dva, Zagreb
10. Mislav Ante Omazić, Stipe Baljkas(2005.), *Projektni menadžment*, Zagreb, Sinergija nakladništvo

Članci i ostalo

1. Stephen Jonathan Whitty , Harvey Maylor - And then came Complex Project Management (revised) -
2. A.V. Mishakova, A.V. Vakhrushkina, D.R. Anishchenko, Y.A. Tatarkina - Program Evaluation and Review Technique as the tool for time control - Magazine of Civil Engineering, No. 4, 2017
3. Bianca Georgiana - Work Breakdown Structure (WBS) in Project Management
4. Chirstopher Orpen, The Effect od Time-Management Training on Employee attitudes and Behavior : A field exsperiment, The Journal od Pshyholgy 128, 1994.

5. Tamara Marić, Mladen Radujković, Anita Cerić ,Upravljanje troškovima, vremenom i kvalitetom izgradnje u građevinskim projektima, 13. 2. 2007.
6. ,Ksenija Čulo, Vladimir Skendrović, VAŽNOST KOMUNIKACIJSKOG MENADŽMENTA U USPJEHU PROJEKTA Informatol. 43, 2010.,
7. Mladen Varga*, LOŠA PRAKSA U SLOŽENIM INFORMATIČKIM PROJEKTIMA, Dominik Visković* *, Pregledni rad
8. UK Essays. Causes And Effects Of Delay Of Projects [Internet]. November 2013
9. Case Study – Denver International Airport Baggage Handling System – An illustration of ineffectual decision making Calleam Consulting Ltd – Why Technology Projects Fail - Calleam Consulting
10. Delay Analysis in Construction Project a Case Study-Alkut Olympic Stadium, Rohit R. Salgude, Ahmed Taghi Multashi, International Journal of Science and Research, 2013
11. Australian Journal of Business and Management Research Vol.1 No.5 [41-50] September-2011 ,PROBLEMS OF PROJECTS AND EFFECTS OF DELAYS IN THE CONSTRUCTION INDUSTRY OF PAKISTAN
12. Large Infrastructure Projects in Germany Between Ambition and Realities, May 2015, Public Infrastructure Project Planning in Germany: The Case of the BER Airport in Berlin-Brandenburg
13. Country case : Governance failures in the management of the Berlin - OECD 2016

Internet

- 1) <http://www.pearsonitcertification.com/articles/article.aspx?p=422310&seqNum=5> pristup internet stranici 17.8.2017.
- 2) <https://www.pmi.org/learning/library/gert-graphical-evaluation-review-technique-5716>, pristup internet stranici 20.8.2017.
- 3) https://cuc.carnet.hr/2012/images/27_barbic7a44.pdf pristup internet stranici 17.7.2017.
- 4) <http://www.workbreakdownstructure.com/>, pristup internet stranici 28.8.2017.

- 5) <https://www.ukessays.com/dissertation/examples/construction/causes-and-effects-of-delay-of-projects.php?cref=1>, pristup internet stranici 10.9.2017.
- 6) <http://www.iafss.org/publications/fss/5/783/view%3E> pristup internet stranici 9.9.2017.
- 7) <http://calleam.com/WTPF/wp-content/uploads/articles/DIABuggage.pdf> pristup internet stranici 9.9.2017.
- 8) <https://www.ijsr.net/archive/v5i6/6061607.pdf> pristup internet stranici 10.9.2017.
- 9) http://www.ajbmr.com/articlepdf/AJBMR_16_02.pdf pristup internet stranici 8.9.2017.
- 10) <https://core.ac.uk/download/pdf/12005769.pdf> pristup internet stranici 10.9.2017.
- 11) https://www.hertieschool.org/fileadmin/2_Research/2_Research_directory/Research_projects/Large_infrastructure_projects_in_Germany_Between_ambition_and_realities/3_WP_BER_Flughafen_Berlin_Brandenburg.pdf pristup internet stranici 10.9.2017.
- 12) <https://www.oecd.org/governance/procurement/toolbox/search/governance-failures-management-berlin-brandenburg-international-airport.pdf> pristup internet stranici 10.9.2017.

Popis slika

Slika 1. Projektni vremenski raspored grafički primjeri	16
Slika 2. Aktivnosni mrežni dijagram	22
Slika 3. Događajni mrežni dijagram	23
Slika 4. Matrica međuovisnosti	24
Slika 5. Mrežni dijagram	25
Slika 6. Djelomični kratki pregled WBS-a.....	26
Slika 7. Grafički pregled WBS-a	27
Slika 8. Pravokutnik aktivnosti	29
Slika 9. Matrica ovisnosti	29
Slika 10. Mrežni dijagram	30
Slika 11. Tablica događaja	32
Slika 12. Pojednostavljeni pert	33
Slika 13. Dijagram sa vremenskim rezervama.....	35
Slika 14. Vremenska rezerva.....	37
Slika 15. Tablica podataka prebačenih iz mrežnog dijagrama	38
Slika 16. Gantogram.....	39
Slika 17. Gantogram s rezervnim aktivnostima.....	39
Slika 18. Redivirani gantov dijagram	40

Sažetak

Cilj ovog rada je upravljanje vremenom na projektu, odnosno na koji način se može procijeniti potrebno vrijeme za izvođenje nekog projekta i kako ga što racionalnije iskoristiti, te kako se projektni menadžment nosi sa izazovima kašnjenja ili prijevremenog završetka projekta/aktivnosti. Upravljanje vremenom započinje definiranjem aktivnosti, nakon toga se određuje slijed kojim će se te aktivnosti izvoditi, slijedeća je procjena količine resursa koja je potrebna kako bi se neka aktivnosti izvršila. Nakon toga procjenjuje se trajanje svake aktivnosti i sve se to zapisuje u vremenski raspored iz kojeg se u svakom trenutku mogu iščitati potrebne informacije vezane za izvođenje projekta. Zadnji korak prilikom upravljanja vremenom je provođenje kontrole vremenskog rasporeda kojom se nadzire status projekta te unose određene izmjene ukoliko je potrebno. Da bi se dobro upravljao vremenom koriste se određene tehnike kao što su mrežni dijagram, CPM, PERT, Gantov dijagram te GERT. Primjerima na kraju prikazano je kako izgleda loše upravljanje vremenom i koje posljedice donosi.

Ključne riječi : upravljanje vremenom, projektni menadžment, vremenski raspored, CPM, PERT, Gantov dijagram, GERT

Summary

The aim of this thesis is to analyse project time management or in other words to analyse how to estimate the time necessary for carrying out a certain project and how to use the time more efficiently. Furthermore, the thesis also analyses how the project management deals with challenges when the project is late/beyond due date or when it is finished earlier than scheduled. Time management begins with determining the activities, prioritizing them and then planning the resources required for carrying out all the activities. The next step is to estimate the time necessary for finishing a certain activity - this is recorded in the time schedule which can be used at any point to check all the information relevant for carrying out a certain project. The final step with regards to time management is controlling the time schedule which is important for monitoring the status of the entire project and to change the schedule if required. A certain techniques are used in order to manage time more efficiently such as network diagram, CPM, PERT, Gant's diagram and GERT. Poor time management and consequences it brings is described with few examples at the end of the thesis.

Key words: time management, project management, time schedule, CPM, PERT, Gant's diagram, GERT