

# Održavanje električnih automobila

---

**Vukoja, Robert**

**Undergraduate thesis / Završni rad**

**2020**

*Degree Grantor / Ustanova koja je dodijelila akademski / stručni stupanj:* **University of Pula / Sveučilište Jurja Dobrile u Puli**

*Permanent link / Trajna poveznica:* <https://um.nsk.hr/um:nbn:hr:137:035065>

*Rights / Prava:* [In copyright](#)/[Zaštićeno autorskim pravom.](#)

*Download date / Datum preuzimanja:* **2024-09-01**



*Repository / Repozitorij:*

[Digital Repository Juraj Dobrila University of Pula](#)



Sveučilište Jurja Dobrile u Puli

Odjel za tehničke studije



**Robert Vukoja**

# **ODRŽAVANJE ELEKTRIČNIH AUTOMOBILA**

Završni rad

Pula, rujan 2020. godine

Sveučilište Jurja Dobrile u Puli

Odjel za tehničke studije

**Robert Vukoja**

# **ODRŽAVANJE ELEKTRIČNIH AUTOMOBILA**

Završni rad

**JMBAG:** 0303076489, redoviti student

**Studijski smjer:** Preddiplomski stručni studij proizvodno strojarstvo

**Predmet:** Održavanje industrijskih postrojenja

**Znanstveno područje:** Tehničke znanosti

**Znanstveno polje:** Strojarstvo

**Znanstvena grana:** Proizvodno strojarstvo

**Mentor:** dr. sc. Jakov Batelić, v.pred.

Pula, rujan 2020. Godine

Dr.sc. Jakov Batelić, v.pred.

*(Ime i prezime nastavnika)*

Završni rad

*(Predmet)*

## Sveučilište Jurja Dobrile u Puli

### ODJEL ZA TEHNIČKE STUDIJE

#### ZADATAK TEME ZAVRŠNOGA RADA

Pristupniku Robert Vukoja

MBS: 42-PS

Studentu stručnog studija Odjela za tehničke studije, izdaje se zadatak za završni rad – tema završnog rada pod nazivom: **ODRŽAVANJE ELEKTRIČNIH AUTOMOBILA**

#### ODRŽAVANJE ELEKTRIČNIH AUTOMOBILA

Sadržaj zadatka:

Nastanak i razvitak električnih automobila.

Način rada i punjenja automobila, potrošnja, objasniti koncept servisa kao preventivno održavanje.

Istražiti stanje električnih automobila u prometu sa stajališta sigurnosti njihove eksploatacije.

Usporediti različite vrste električnih automobila te definirati čimbenike koji definiraju njihovu konkurentnost s stajališta održavanja.

Rad obraditi sukladno odredbama Pravilnika o završnom radu Sveučilišta u Puli.

*(Ime i prezime studenta):*

**Robert Vukoja**

*(matični br.) :*

**42-PS**

*(JMBAG):*

**0303076489**

**Redovni, proizvodno strojarstvo**

*(status, smjer)*

**Datum:**

**Potpis nastavnika** \_\_\_\_\_



## IZJAVA O AKADEMSKOJ ČESTITOSTI

Ja, dolje potpisani Robert Vukoja, kandidat za prvostupnika strojarstva ovime izjavljujem da je ovaj Završni rad rezultat isključivo mogega vlastitog rada, da se temelji na mojim istraživanjima te da se oslanja na objavljenu literaturu kao što to pokazuju korištene bilješke i bibliografija. Izjavljujem da niti jedan dio Završnog rada nije napisan na nedozvoljen način, odnosno da je prepisan iz kojega necitiranog rada, te da ikoji dio rada krši bilo čija autorska prava. Izjavljujem, također, da nijedan dio rada nije iskorišten za koji drugi rad pri bilo kojoj drugoj visokoškolskoj, znanstvenoj ili radnoj ustanovi.

Student

---

U Puli, 1.9. 2020 godine



## IZJAVA

### o korištenju autorskog djela

Ja, Robert Vukoja dajem odobrenje Sveučilištu Jurja Dobrile u Puli, kao nositelju prava iskorištavanja, da moj završni rad pod nazivom "Održavanje električnih automobila" koristi na način da gore navedeno autorsko djelo, kao cjeloviti tekst trajno objavi u javnoj internetskoj bazi Sveučilišne knjižnice Sveučilišta Jurja Dobrile u Puli te kopira u javnu internetsku bazu završnih radova Nacionalne i sveučilišne knjižnice (stavljanje na raspolaganje javnosti), sve u skladu s Zakonom o autorskom pravu i drugim srodnim pravima i dobrom akademskom praksom, a radi promicanja otvorenoga, slobodnoga pristupa znanstvenim informacijama.

Za korištenje autorskog djela na gore navedeni način ne potražujem naknadu.

U Puli, rujan.2020 godine

Potpis

---

## SAŽETAK

U ovom završnom radu objašnjeno je od otkrića električnih automobila pa sve do dana današnjeg i njihovog tehnološkog razvitka. Navedene su vrste tih vozila, njihovo održavanje te razlike i prednosti u odnosu na konvencionalna prevozna sredstva sa motorem na unutarnje izgaranje.

Električni automobili tehnološki veoma brzo napreduju ali i dalje nisu konkurentni dizelskim i benzinskim agregatima, iz razloga što vijek trajanja baterije u električnim automobilima ne može nadomjestiti motore sa unutarnjim izgaranjem. Nerazvijenost baterija i loša infrastruktura povlači za sobom da je mudriji izbor odabrati automobil sa motorem na unutarnje izgaranje.

Svi automobili pa tako i električni zahtjevaju održavanje. Kod električnih automobila održavanje je osjetno jeftinije u odnosu na konvencionalne što donosi veću ekonomičnosti te veću ekološku osvještenost.

Zbog uvođenja novih eko normi koje uzimaju sve veći dah osobito u zemljama europske unije električni agregati postaju sve popularniji i sa vremenom će u potpunosti zamjeniti dizelske i benzinske agregate.

**Ključne riječi:** električni automobili, održavanje, ekološka osvještenost

## **SUMMARY**

In this final paper, it is explained from the discovery of electric cars to the present day and their technological development. The types of these vehicles, their maintenance and differences and advantages in relation to conventional vehicles with internal combustion are listed.

Electric cars are advancing very fast technologically but are still not competitive with diesel and gasoline engines, due to the fact that battery life in electric cars cannot replace internal combustion engines.

All cars, including electric ones, require maintenance. With electric cars, maintenance is significantly cheaper than conventional ones, which brings greater economy and greater environmental awareness.

Due to the introduction of new eco-standards that are taking their breath away, especially in the countries of the European Union, electric generators are becoming increasingly popular and will eventually completely replace diesel and gasoline generators.

**Keywords:** electric cars, maintenance, environmental awareness



## Sadržaj:

<b>1.Uvod</b> .....	1
<b>2.Povijest električnih automobila</b> .....	2
<b>3.Vrste automobilskih motora</b> .....	5
3.1 Dizelski motor .....	5
3.2 Benzinski motor .....	7
3.3 Hibridni motor .....	9
3.4 Električni motor.....	11
3.5 Usporedba električnog vozila i vozila sa motorom na unutarnje izgaranje .....	14
<b>4.Izvedbe električnih automobila</b> .....	16
4.1 Električni automobili sa gorivim ćelijama .....	17
4.2 Električni automobili sa akumulatorskom baterijom .....	18
<b>5.Karakteristike električnih automobila</b> .....	20
5.1 Elementi električnih automobila .....	20
5.1.1 Akumulatorska baterija.....	21
5.1.2 Kontroler .....	23
5.1.3 Diferencijal električnih automobila .....	24
5.1.4 Regenerativno kočenje .....	24
<b>6.Eksploatacija i održavanje električnih automobila</b> .....	25
6.1 Eksploatacija električnog automobila .....	25
6.2 Održavanje električnog automobila .....	27
6.2.1 Korektivno održavanje.....	29
6.2.2 Preventivno održavanje.....	30
6.2.3 Održavanje električnih automobila po vremenskom ciklusu .....	32
6.3 Isplativost kupovine električnog automobila .....	34
6.4 Sufinanciranje nabave električnih automobila u RH .....	35
6.5 Punjenje električnih automobila .....	36
<b>7. Električni automobili u RH</b> .....	40
7.1 Rimac – električni automobili .....	40
<b>8.Zaključak</b> .....	42
<b>Literatura</b> .....	43
<b>Popis slika i tablica</b> .....	44

## 1. Uvod

Automobilski motor sa unutarnjim izgaranjem je jedan od izuma koji je uvelike zastupljen u modernom svijetu. Svakim danom se razvija sve novija tehnologija koja unapređuje sigurnost i ekonomičnost automobila te samim time priskrbljuje dodatno zadovoljstvo vlasniku automobila.

Međutim porastom ljudske populacije raste i broj automobila u upotrebi koji uvelike doprinose zagađenju okoliša. Pojedine zemlje osobitu pažnju pridodaju zabranama i restrikcijama određenim automobilskim motorima (diesel agregati) zbog ogromne količine ispušnih plinova. Samim time pojava električnih i hibridnih automobila otklanja većinu standardnih problema oko zagađenja. U sadašnjosti električni automobili nemaju veliku zastupljenost zbog problema količine puta koja se može preći jednim punjenjem baterije i lošom infrastrukturom za punjenje automobila.

Polazeći od činjenice da električni automobili ekonomičnošću i smanjenim zagađenjem prednjače u odnosu na konvencionalne automobilske motore sa unutarnjim izgaranjem i nije teško za zaključiti da nas u bliskoj budućnosti očekuje doba električnih automobila koji strpljivo čekuju svoj nastup na svjetskoj sceni automobilskog tržišta.

Svaka tehnologija ima mane pa tako ni električni automobili nisu izuzetak, počevši od ekstremnih uvjeta koji smanjuju vijek baterije, te opasnosti koja proizlazi od kontakta vode sa strujnim dijelovima automobila. Na neka pitanja ne možemo sa sigurnošću odgovoriti budući da je industrija električnih automobila u velikom razvoju, no napretkom tehnologije i auto industrije saznat ćemo odgovore i na ta pitanja.

## 2. Povijest električnih automobila

Prvo električno vozilo nije moguće pripisati samo jednom izumitelju ili samo jednoj zemlji budući su niz zemalja i znanstvenika sudjelovali u izumu prvog električnog automobila. Međutim niz otkrića vezano uz bateriju i elektromotor dovode do prvog električnog automobila početkom 1800-ih godina.

Nakon konstruiranja prvog električnog motora 1828. sa svim sastavnim dijelovima statorom, rotorom i komutatorom dolazi i do proizvodnje prvog električnog automobila. Početak proizvodnje električnih automobila možemo pripisati Robertu Andersonu 1832. godine sa svojim prevoznim sredstvom nalik na kočiju, što je vidljivo na slici ispod (Slika 1). Što je začuđujućih dvadeset godina prije izuma motora sa unutarnjim izgaranjem (dizelski i benzinski motor). Naravno ovo vozilo uopće nije bilo praktično, za prvo vozilo koje odiše funkcionalnošću čekala se druga polovica 19-og stoljeća.

Slika 1 Prvo neobrađeno električno vozilo



Izvor : <https://steemit.com/blogs/@rkaz/interesting-facts-about-electric-cars-a-brief-history-on-all-the-parts-and-cars-manufacturing> 21.8.2020

U prethodnim desetljećima dolazi do rapidnog istraživanja električnih automobila te prvo potpuno funkcionalno vozilo biva proizvedeno 1890-e godine u Sjedinjenim Američkim Državama od strane Williama Morrisona.

1899-e godine električni automobili dobivaju uvelike na popularnosti u usporedbi sa automobilskim motorima koji imaju unutarnje izgaranje, električni su automobili tihi, lako se voze budući da nema ručnog mjenjana brzina i nisu emitirali štetne čestice u okoliš. Te tako brzo postaju popularni među gradskim stanovništvom a osobito među ženama.

Od 1900 do 1912 električni automobili dostižu svoj vrhunac. Početkom stoljeća, električna vozila rapidno rastu u uporabi diljem SAD-a, čineći tako trećinu svih vozila na cestama. „Wagon Company of Philadelphia“ uvodi električne taksije u New York-u radi većeg komfora i manjeg zagađenja. Budući su u to vrijeme već postojali automobilski motori sa unutarnjim izgaranjem, električni automobili su u glavnim aspektima prednjačili, međutim radijus kretanja električnih automobila je bio osjetno manji u odnosu na motore sa unutarnjim izgaranjem.

1901. Thomas Edison smatra da su električna vozila odličan način prevoza zbog čega uzima baterije u svoje okrilje (Slika 2).

Mnogi inovatori tog vremena primjećuju veliku potražnju za električnim automobilima stoga istražuju razne načine nebi li unaprijedili tehnologiju električnih vozila.

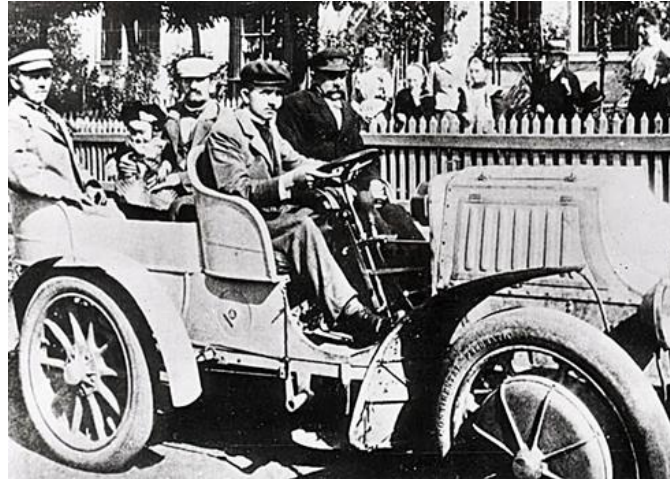
Slika 2 Thomas Edison i baterija električnog vozila



Izvor : <http://www.electriconwheels.com/electric-car-timeline.htm> 21.8.2020

Ferdinand Porsche 1901-e godine, osnivač istoimene marke automobila , stvara Lohner-Porsche Mixte , prvi hibridni električni automobil na svijetu. Vozilo se napaja električnom energijom pohranjenom u bateriji i energijom koju proizvodi motor.

Slika 3 Lohner-Porsche Mixte hibridno vozilo



Izvor : [http://www.deejay51.com/porsche\\_history.htm](http://www.deejay51.com/porsche_history.htm) 21.8.2020

Poslije svih ovih godina velikog uspona električnih vozila dolazi do naglog pada proizvodnje električnih automobila krajem 1970-ih godina zbog velikog razvitka motora sa unutarnjim izgaranjem koji su po pitanju performansi osjetno bolji i po pitanju kilometraže koji mogu preći jednim punjenjem. Te tako blijedi razvitak električnih vozila sve do devedesetih godina prošlog stoljeća gdje su novim mjerama o zaštiti prirode i okoliša uvelike gurnuli električna vozila u prvi plan.

Iz tog razloga Toyota je započela električnu revoluciju sa svojim ekološko prihvatljivim modelom Prius iz 1997. godine. Masovnom proizvodnjom Toyota Prius postavlja nove standarde i otvara nove obzore glede razvitka tehnologije električnih automobila. [1]

### 3. Vrste automobilskih motora

Samim početkom razvoja automobilske industrije ,počinje i razvoj automobilskih motora kod kojih su dva glavna predstavnika : dizelski i benzinski agregat.Na prvu dva slična motora no ipak toliko različita u svojoj strukturi i načinu funkcioniranja. Ove dve vrste motora spadaju u motore sa unutarnjim izgaranjem.Ottov motor koristi benzin kao osnovno pogonsko sredstvo ,međutim česte prerade ottovog agregata proizlaze da se kao pogonsko gorivo koristi osim benzina i ukapljeni naftni plin ili alkohol.Dizelski agregati kao pogonsko gorivo koriste plinsko ulje (dizel) ili biljno ulje (biodizel) koji služi većinom kao pogonsko gorivo za gospodarska vozila.

Sa razvojem industrije i tehnologije u modernije vrijeme raznim regulacijama i zabranama u modu ulaze električni automobili zbog veće ekonomičnosti i manjeg ekološkog zagađenja.Električni automobili koriste elektromotor kao jedini pogonski agregat,dok hibridni automobili koriste elektromotor i motor sa unutarnjim izgaranjem.

#### 3.1 Dizelski motor

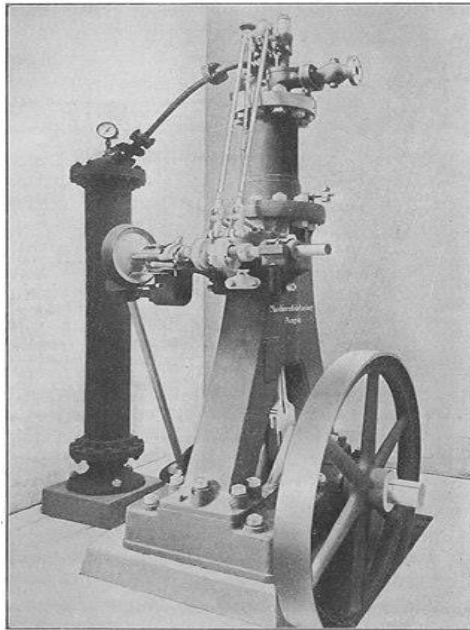
Dizelski agregati ili dizelski motori su nastali 1892.godine od strane njemačkog inženjera Rudolfa Diesela.Mnoge smjernice i paralele je povukao od svog konkurenta (benzinski agregat) koji je nastao nešto ranije ,no ova dva motora koriste različite smjese kao energiju koja sagorijeva što ih u srži uvelike razlikuje.Čak ovi motori dijele zajedničke izvedbe kao dvotaktni i četverotaktni motori.

Rudolf Diesel je razvio motor s unutarnjim izgaranjem u kojem je paljenje goriva uzrokovano povišenom temperaturom zraka u cilindru zbog mehaničke kompresije (adijabatska kompresija).Dizelski motor je takozvani motor sa kompresijskim paljenjem (CI motor)<sup>1</sup>.Koncept prvog dizelovog motora je vidljiv na idućoj stranici (Slika 4).

---

<sup>1</sup> (CI motor)- **C**ompression **I**gnition

Slika 4 Dizelov prvi eksperimentalni motor 1893.



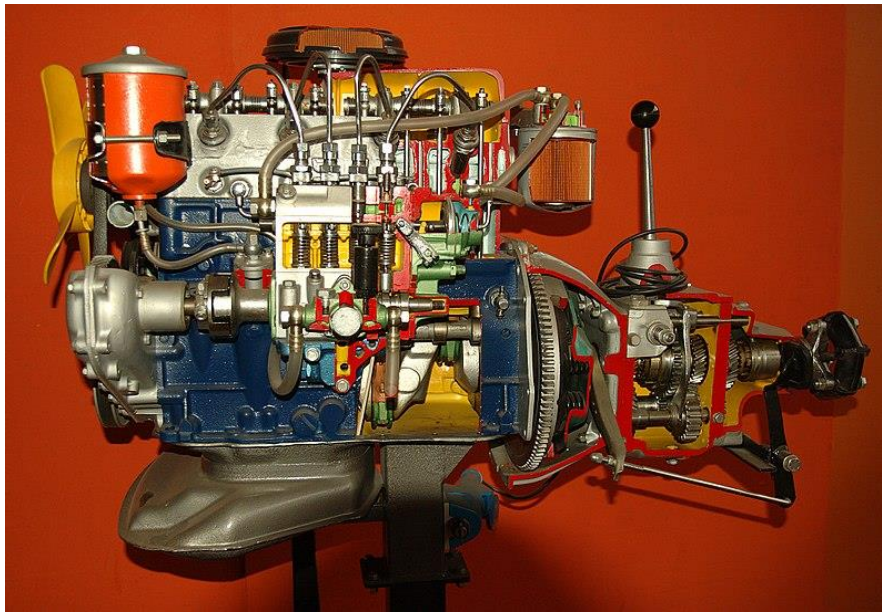
Izvor :

[https://en.wikipedia.org/wiki/Diesel\\_engine#/media/File:Diesels\\_first\\_experimental\\_engine\\_1893.jpg](https://en.wikipedia.org/wiki/Diesel_engine#/media/File:Diesels_first_experimental_engine_1893.jpg) 22.8.2020

Princip rada dizelskog motora prikazan kroz korake od procesa paljenja sve do pokretanja vozila :

1. Okrenite ključ u kontaktnoj bravi.
2. Upali se lampica "Start".
3. Pumpa za gorivo doprema gorivo iz spremnika za gorivo u motor.  
( na putu kroz cijevi gorivo prolazi kroz nekoliko filtera, koji ga čiste iz razloga da nebi oštetilo brizgaljku prilikom njegovog raspršenja)
4. Pumpa za ubrizgavanje goriva tlači gorivo u dovodnu cijev.  
(na temperaturu od 700 do 900 °C i na veći tlak).
5. Gorivo, zrak i "vatra" susreću se u cilindrima.  
( Na standardne dizelaše zrak ulazi kroz filter koji je sličan onima na plin).

Slika 5 Presjek dizelskog motora



Izvor :

[https://upload.wikimedia.org/wikipedia/commons/thumb/b/b1/Model\\_Engine\\_Luc\\_Viatour.jpg/800px-Model\\_Engine\\_Luc\\_Viatour.jpg](https://upload.wikimedia.org/wikipedia/commons/thumb/b/b1/Model_Engine_Luc_Viatour.jpg/800px-Model_Engine_Luc_Viatour.jpg) 22.8.2020

Uz pomoć turbo punjača efikasnost i ekonomičnost se rapidno poboljšavaju u svim motorima a osobito u dizelskim agregatima, nabijanje zraka u motor se povećava za 50% dok potrošnja pada od 25 do 30 % što je ogroman skok u efikasnosti. [13]

### 3.2 Benzinski motor

Prvi funkcionalni benzinski motor osmislio je 1876. godine u Njemačkoj Nicolaus August Otto. Zbog čega benzinske agregate i nazivamo ottov motor. Ottov motor je agregat sa unutarnjim izgaranjem koji gorivu smjesu unutar cilindra pali pomoću iskre koju proizvodi svjećica.

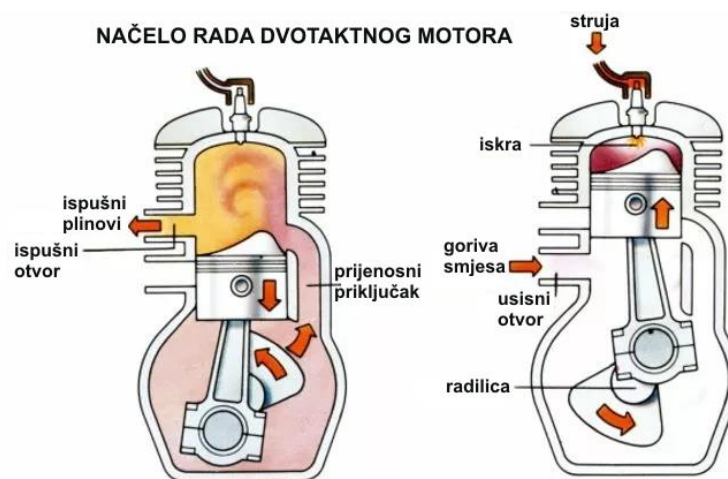
U većini benzinskih motora gorivo i zrak obično se prethodno pomiješaju prije kompresije (iako neki moderni benzinski motori sada koriste ubrizgavanje benzina izravno u cilindar). Mješanje smjese prethodno se radilo u rasplinjaču (karburatoru), ali sada se radi elektronički kontrolerom za ubrizgavanje goriva. Koji pruža dodatnu efikasnost ali se ne koristi u jeftinijim automobilima iz razloga skupog popravka koji ne opravdava cijenu čitavog automobila.



Kako se u cilindru istodobno nalazi zrak i gorivo, kompresija ne smie biti prevelika da nebi došlo do samozapaljenja, zbog čega svjećica baca iskru kada je idealna smjesa i kompresija. U protivnom dolazi do neravnomjernog rada motora ili totalne destrukcije. Iz navedenih razloga omjer kompresije ne smije biti prevelik nego se kreće u granicama od 5:1 do 11:1, pa i novih motora koji uključuju plinsko izgaranje gdje je omjer oko 15:1.

Benzinski motori mogu raditi na četverotaktnom ili dvotaktnom ciklusu. Dvotaktni motor sa unutarnjim izgaranjem radi tako da dovršava ciklus snage s dva poteza klipa tijekom samo jednog okretaja radilice. Prikazano na slici pomoću dva presjeka (Slika 6).

Slika 6 Dvotaktni motor

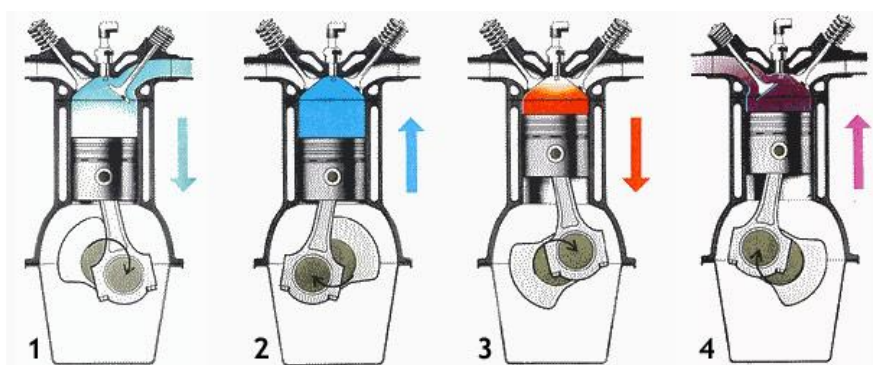


Izvor :

[https://www.vrijemena2kotaca.com/index.php?aLocation=blog&aRecnr=42&aNaslov=  
=Zweitaktmotor%20iliti%20dvotaktni%20motor](https://www.vrijemena2kotaca.com/index.php?aLocation=blog&aRecnr=42&aNaslov=%20Zweitaktmotor%20iliti%20dvotaktni%20motor) 22.8.2020

Četverotaktni motor sa unutarnjim izgaranjem radi na principu da klip izvršava četiri odvojena hoda dok okreće radilicu. Hod se odnosi na puni hod klipa duž cilindra, u bilo kojem smjeru, što je kroz presjek klipa prikazano u sljedećoj slici (Slika 7). [14]

Slika 7 Četverotaktni motor



Izvor : <http://www.autonet.hr/arhiva-clanaka/nacelo-rada-motora> 22.8.2020

### 3.3 Hibridni motor

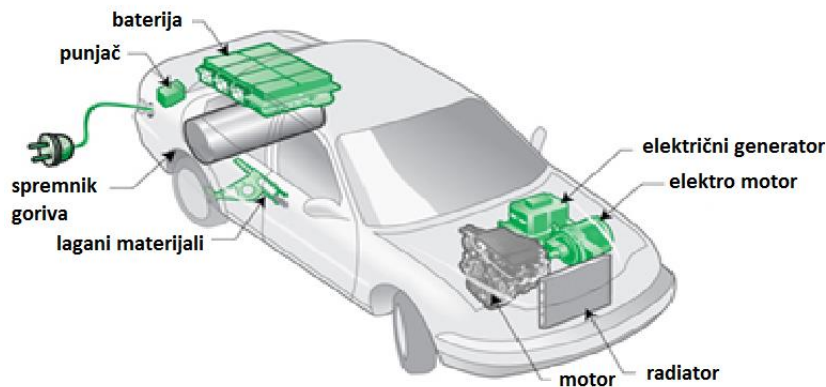
Već prije obrađeni motori sa unutarnjim izgaranjem se oslanjaju samo na vlastito gorivo koje ih pokreće, dok to nije slučaj kod hibridnih automobila koji su sastavljeni od elektromotora i motora sa unutarnjim izgaranjem. Hibridni automobili rade na principu da elektromotor uzima energiju iz akumulatora dok motor sa unutarnjim izgaranjem koristi adekvatno gorivo iz spremnika (dizel ili benzin). Tim sustavom postiže se velika ušteda na potrošnji energije i na smanjenju ispušnih štetnih čestica. Sama vožnja je ugodnija, a osobito gradska vožnja gdje konstantnim kretanjem i zasutavljanjem uopće ne opterećujemo motor sa unutarnjim izgaranjem budući on mnogo više troši na naglim kretanjima. Na otvorenoj cesti nema prevelike razlike od standardnih automobilskih motora sa unutarnjim izgaranjem.

Pogonski sustav hibridnog automobila sastoji se od:

- motora s unutarnjim izgaranjem (dizel ili benzin)
- električnog generatora
- elektromotora
- razdjelnika izvora snage PSD<sup>2</sup>
- akumulatorske baterije

<sup>2</sup> (engl. Power Split Device)

Slika 8 Djelovi hibridnog automobila



Izvor : <https://electronicsmaker.com/wp-content/uploads/2017/06/automotive-electronics.jpg> 22.8.2020

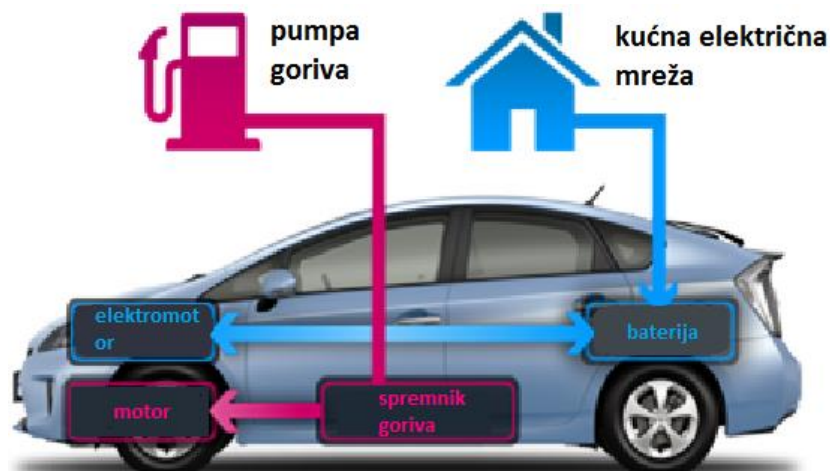
Regenerativnim kočenjem kao i kod baterijskog električnog automobila, energija kočenja se pretvara u električnu energiju i puni bateriju, a samim time smanjuje rasipanje energije i sprečava habanje materijala. Postoji mogućnost samo vožnje na elektromotor no ona je ograničena radi snage elektromotora i veličine baterije na samo 50 km/h i autonomija takvog putovanja je veoma mala.

S obzirom na uzajamnu ovisnost mehaničkog i električnoga dijela automobila razlikuje se:

1. Serijski hibrid - kotače pogoni samo elektromotor, a motorom s unutarnjim izgaranjem preko generatora proizvodi električnu energiju za punjenje baterija koje napajaju elektromotor.
2. Paralelni hibrid - kotače pogoni elektromotor ili motor s unutarnjim izgaranjem ili oba motora istovremeno.
3. Mješoviti hibrid – kotače istovremeno pogone oba motora zajedno radi veće snage i obrtnog momenta.

Postoji mogućnost punjenja hibridnog vozila iz strujne mreže izvan automobila na punionicama striktno napravljenim za tu vrstu automobila ili pak na kućnoj mreži. Međutim većina hibrida nema mogućnost punjenja priključkom izvan automobila. [2]

Slika 9 Shema punjenja hibridnog vozila



Izvor : [http://www.toyota.com.cn/innovation/environmental\\_technology/plugin\\_hybrid/](http://www.toyota.com.cn/innovation/environmental_technology/plugin_hybrid/)

22.8.2020

### 3.4 Električni motor

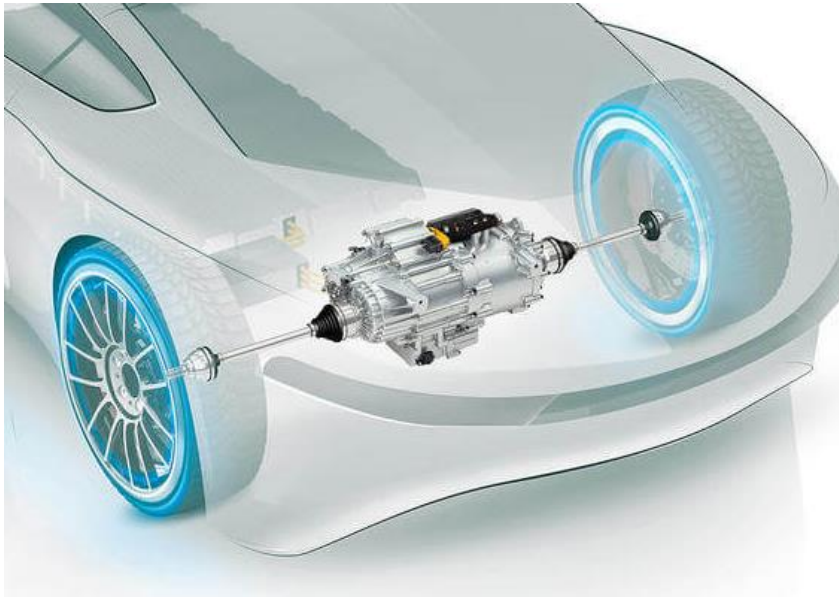
Električni automobili pružaju uravnotežen primjer snage i težine, a baterije se danas proizvode tako da opskrbljuju motor sa dovoljnom količinom energije koja mu je neophodna za normalan rad. Radi jednostavnosti i komocije elektromotori ne koriste spojku, nego imaju prenosnike sa fiksnim omjerima tako da ubrzanje tih motora je jednolično a ne kao u agregata sa unutarnjim izgaranjem. Što povećava performanse jer nema praznog hoda unutar ubrzanja što rezultira kraćim vremenom potrebnim za ubrzanje do maksimalne brzine. U industriji nalazimo automobile od skromnih 20 kw, pa sve do motora koji imaju ogromne brojke i strelovita ubrzanja.

Velika prednost elektromotora je njihovo posebno pozicioniranje na svaki kotač pa tako svaki pridodaje snazi automobila i sam pretvara energiju kočenja u svoju električnu energiju koju upotrebljava za kretanje.

Postoje središnji motori koji preko mehaničkih sustava prenose energiju na kotače, prikazano na idućoj stanici (Slika10). Sastavni dijelovi elektromotora su vrlo jednostavni u odnosu na motore sa unutarnjim izgaranjem pa iz tog razloga i samo održavanje je veoma jeftino.

Hlađenje motora pri radu je u većini slučajeva zračno ,međutim postoji i vodeno hlađenje kod snažnijih motora.Veliku ulogu u elektromotornom sustavu igra upravljački uređaj tj.kontroler koji šalje potrebnu energiju (pritiskom vozača na papučicu gasa) prema elektromotoru nebi li on ubrzao.

Slika 10 Elektromotor



Izvor : <https://epunjaci.hr/wp-content/uploads/Electric-car.jpg> 23.8.2020

Vrste električnih motora koji se koriste u električnim vozilima:

- Motor istosmjerne struje (DC)
- Istosmjerni motor bez četkica (BLDC)
- Sinkroni motor sa stalnim magnetima (PMSM)
- Trofazni indukcijski motori izmjenične struje (AC)
- Preklopni relukcijski motori (SRM)

#### - Motor istosmjerne struje (DC)

Velik zakretni moment ovog motora čine ga prikladnim za primjenu unutar pogona električnih vozila. Bio je to najčešće korišten motor za primjenu pogona ranih 1900-ih godina. Prednosti ovog motora su jednostavna kontrola brzine, a može podnijeti i nagli rast opterećenja.

#### - Istosmjerni motor bez četkica (BLDC)

Sličan je istosmjernim motorima. Zove se bez četkica jer nema komutator i raspoređene četkice u svojoj unutrašnjosti. Ovi motori imaju kvalitetne pogonske karakteristike poput visokog pokretnog momenta i visoke učinkovitosti oko 95%. BLDC motori su najpoželjniji motori za primjenu na električnim vozilima zbog svojih pogonskih karakteristika.

#### - Sinkroni motor sa stalnim magnetima (PMSM)

Ovaj je motor sličan BLDC motoru koji ima trajne magnete na rotoru. Ovi motori imaju pogonske karakteristike poput velike gustoće snage i visoke učinkovitosti. Sinkroni motori sa trajnim magnetima dostupni su za veće snage i najbolji su izbor za apliciranje visokih performansi u automobilima i busevima. PMSM je također skuplji od BLDC motora te ga većina proizvođača koriste za svoja hibridna i električna vozila.

#### - Trofazni indukcijski motori izmjenične struje (AC)

Asinkroni motori nemaju visoki startni moment poput motora istosmjerne serije pod fiksnim naponom i fiksnom frekvencijom. Ali ova se karakteristika može izmijeniti upotrebom različitih tehnika poput (FOC)<sup>3</sup> ili (VC)<sup>4</sup> metoda. Korištenjem ovih metoda upravljanja, najveći startni moment postaje dostupan pri pokretanju motora koji ovim pothvatom postaje prikladan kao pogon automobila.

---

<sup>3</sup> FOC - *Terenski orijentirana kontrola*

<sup>4</sup> VC – *Vektorska kontrola*

Učinkovitost ovih motora raste do visokih 95%.Nedostatak ovog motora je potreba za složenim pretvaračkim krugom, a upravljanje motorom je iznimno teško.

- Preklopni relukcijski motori (SRM)

Preklopni relukcijski motori jednostavne su konstrukcije i robusni su. Rotor SRM-a je komad laminiranog čelika na kojem nema namota ili trajnih magneta. To čini inerciju rotora manjom što pomaže u velikom ubrzanju. Robusna priroda SRM-a čini ga pogodnim za velike brzine , također nudi veliku gustoću snage što su neke od potrebnih karakteristika električnih vozila.Najveći nedostatak je složenost upravljanja i problemi s bukom. Jednom kada SRM dostigne nivo autonomije i iskoristivosti od 90% ,zamjenit će dosadašnje elektromotore na tržištu. [3]

### **3.5 Usporedba električnog vozila i vozila sa motorom na unutarnje izgaranje**

Samom logikom „novije je bolje“ lako je zaključiti da električni automobili su u većini stvari bolji od automobilskih motora sa unutarnjim izgaranjem.

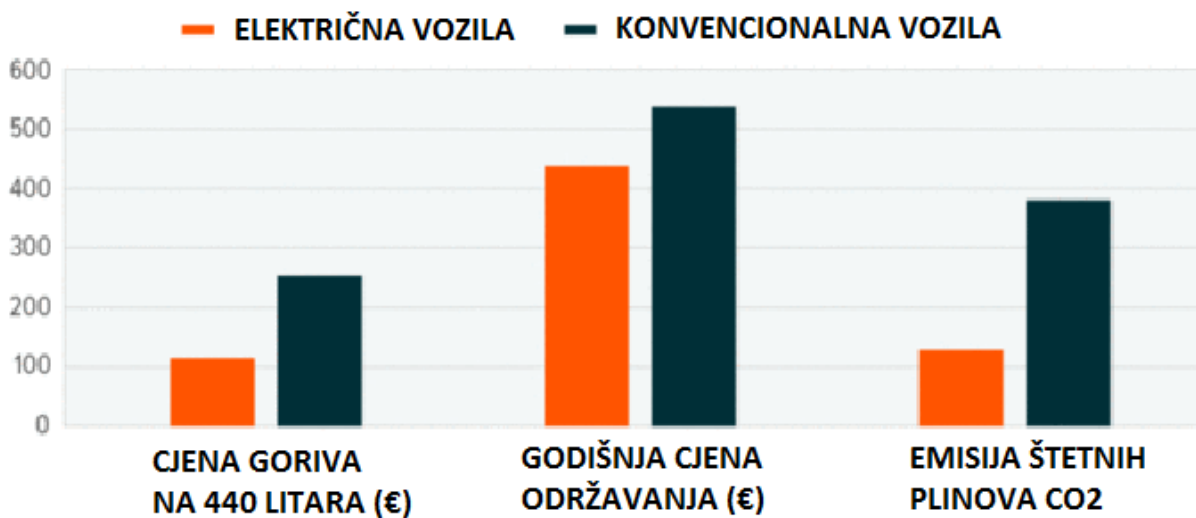
Budući su konvencionalni automobili sinonim za veliko zagađenje okoliša ,u odnosu na električne automobile koji uopće nemaju ispušnih plinova niti buke prilikom vožnje.Uzimajući u obzir da prosječno vozilo sa motorem na unutarnje izgaranje u sebi sadrži prko 1000 građevnih elemenata,a električno vozilo ima svega par njih onda i nije toliko teško za shvatiti da održavanje i popravci su zanemarivi u odnosu na konvencionalne automobile.Sve usporedbe između dvaju tipova automobila su objašnjena jednostavnim grafom na 13-oj stranici (Slika11).

Električna vozila imaju konstantno ubrzanje bez prekida što donosi mnogo veću iskoristivost motora u odnosu na konvencionalne gdje prebacivanjem brzina gubimo na momentu te tako rasipamo energiju uzalud. Električni automobili imaju prednost u vidu regenerativnog kočenja. Prilikom kočenja elektromotor radi kao generator strujete, te može natrag pohraniti u baterije otprilike 20 % energije koju klasični automobili ispoljavaju na način da kočiona klješta pritiskaju disk koji se vremenom istroši radi velikih temperatura prilikom kočenja.

Još jedna u nizu prednosti je kad električno vozilo miruje elektromotor uopće ne troši struju, što znači da se energija troši samo prilikom kretanja i održavanja brzine što nije slučaj sa klasičnim automobilima.

Međutim svaka tehnologija ima i mane što nije zaobišlo niti električna vozila pa tako infrastruktura punjenja nije dovoljna razvijena za velika putovanja, sama nabavna cijena električnih vozila je mnogo veća budući su građevne komponente kao što su akumulatorska baterija i elektromotor mnogo skupi za proizvesti, stoga ljudi rijetko posežu za kupovinom električnog vozila. [3]

Slika 11 Usporedba električnih sa klasičnim vozilima



Izvor : [https://miro.medium.com/max/600/0\\*YKHqOa6q9ZU4NZzJ](https://miro.medium.com/max/600/0*YKHqOa6q9ZU4NZzJ) 30.8.2020



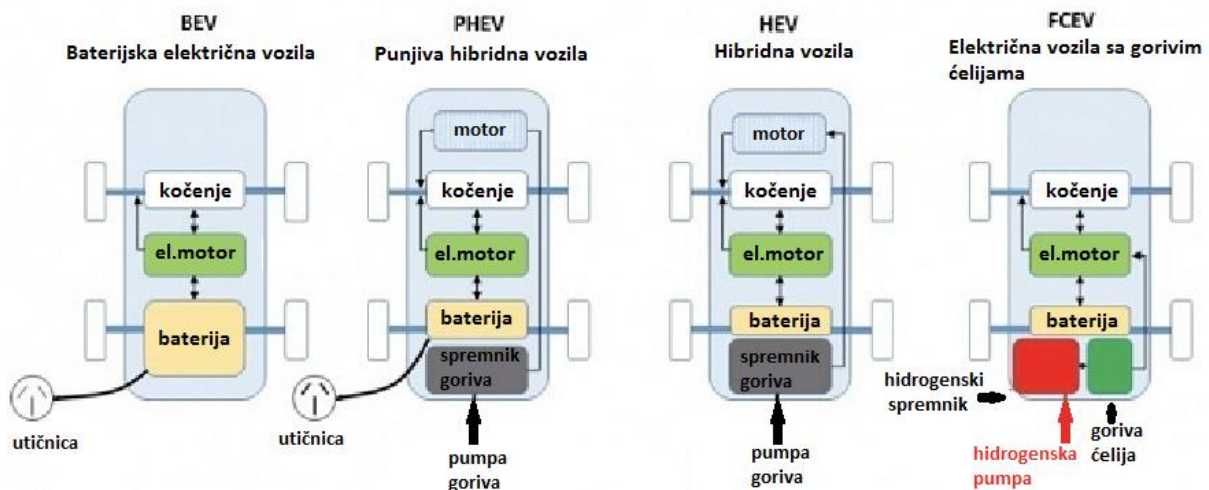
## 4. Izvedbe električnih automobila

Razvojem tehnologije razvijaju se i električni automobili iz dana u dan, naravno tendencija ovog naglog razvitka električnih automobila je izbaciti iz upotrebe motore sa unutarnjim izgaranjem, iz razloga visoke razine ispušnih plinova i buke koju proizvode. Od samih početaka razvoja električnih automobila istodobno su se razvijali i načini pogona tih automobila.

S obzirom na pogonske sklopove, električni se automobili se dijele na:

- Električni automobili sa akumulatorskom baterijom
- Električni automobili sa gorivim ćelijama
- Hibridni automobili

Slika 12 Vrste električnih automobila



Izvor : <https://www.omazaki.co.id/system/uploads/2019/09/Artikel-9-BEV-PHEV-HEV-FCEV.jpg> 30.8.2020

## 4.1 Električni automobili sa gorivim ćelijama

Električni automobili sa gorivim ćelijama (FCEVS - *Fuel cell electric vehicles*) su automobili koji koriste 'tehnologiju gorivih ćelija' za proizvodnju električne energije potrebne za pokretanje vozila.

Kemijska energija goriva u ovom vozilu se pretvara izravno u električnu energiju te su poznati i kao vozila koja nemaju ispušne plinove (CO<sub>2</sub>). Kada uspoređujemo ova vozila sa automobilima na benzinski ili dizelski pogon, vozila s vodikom sakupljaju zagađivače na mjestu proizvodnje vodika, gdje je nerjetko vodik izveden iz reformiranog prirodnog plina.

Gorive ćelije sastoje se od tri dijela:

- **elektrolita**
- **anode**
- **katode**

U principu, vodikova goriva ćelija funkcionira poput baterije, proizvodeći električnu energiju koja može pokretati električni motor. Umjesto da se zahtijeva ponovno punjenje, gorivne ćelije se mogu ponovno napuniti vodikom.

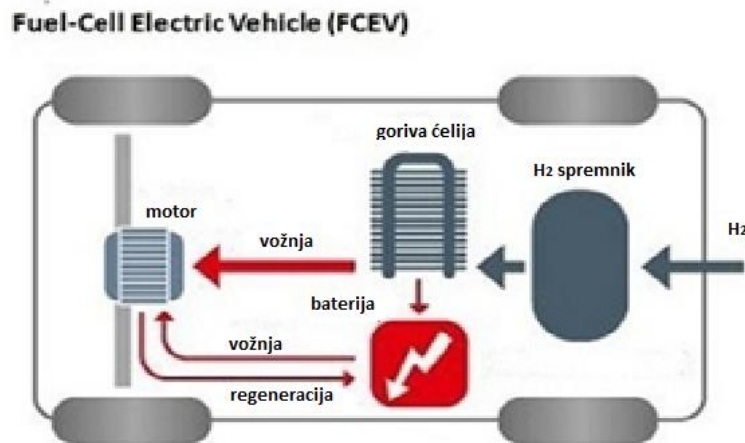
Različite vrste gorivih ćelija se dijele na:

- gorivne stanice s polimernom elektrolitnom membranom
- izravne gorivne stanice s metanolom
- gorive stanice s fosfornom kiselinom
- gorive ćelije s topljenim karbonatom
- reformirana metanolska gorivna ćelija
- regenerativna gorivna stanica

Osnovne komponente automobila sa gorivim ćelijama su:

- Električni motor
- Gomila gorivnih ćelija
- Spremnik za skladištenje vodika
- Baterija s pretvaračem i kontrolerom

Slika 13 Djelovi vozila sa gorivim ćelijama



Izvor : <https://www.omazaki.co.id/system/uploads/2019/09/Artikel-9-FCEV.jpg>

30.8.2020

U usporedbi sa električnim akumulatorima ova vozila su do 2 puta manje učinkovita jer samo skladištenje i elektroliza vodika su mnogo teža i dugotrajnija u odnosu na izravno punjenje baterije strujom. Iz sigurnosnog aspekta vodik je veoma opasna supstanca pa se iz tog razloga on stlačuje na 350 bara i hladi se na temperaturu od -253 (°C) nebi li bio siguran u svim klimatskim uvjetima. [4]

#### 4.2 Električni automobili sa akumulatorskom baterijom

Električni automobil sa akumulatorskom baterijom (BEV – *Battery electric vehicle*), koje je još poznato kao potpuno električno vozilo, te u potpunosti radi u sinkronizaciji akumulatora i električnog pogona. Električna energija pohranjena je u bateriji koja se puni uključivanjem u električnu mrežu. Akumulatorske baterije zauzvrat daju snagu jednom ili više motora unutar automobila.

Baterije moraju biti veoma jake i dugotrajne kako bi pružile veliki raspon koji se može preći do ponovnog punjenja, iz tog razloga automobil koristi regenerativno kočenje nebi li dodatno napajao automobil što uvelike pomaže budući takva vrsta napajanja baterije donosi dobitak i do 20%

Principi rada BEV-a:

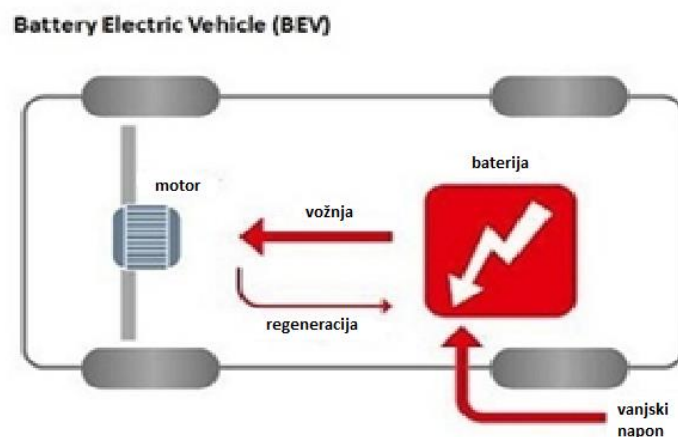
- Snaga se iz istosmjerne baterije pretvara u izmjeničnu te se šalje na elektromotor
- Papučica gasa šalje signal regulatoru koji prilagođava brzinu vozila mijenjajući frekvenciju izmjenične struje iz pretvarača u motor
- Motor se spaja i okreće kotače kroz zupčanik
- Kada se pritisnu kočnica ili električni automobil usporava, motor postaje alternator i počinje proizvoditi snagu koja se vraća nazad u bateriju

Pokretanjem vozila sa akumulatorskom baterijom uopće ne dolazi do ispušnih plinova međutim uvelike ovisi kako se električna energija dobiva, nije ista stvar stvarati električnu energiju pomoću obnovljivih izvora ili pak pomoću mreža na ugljen. Kako god se sagleda opet manje zagađuju nego automobili sa dizelskim ili benzinskim agregatima. [5]

Osnovne komponente automobila sa akumulatorskom baterijom:

- Električni motor
- Pretvarač
- Baterija
- Upravljački modul
- Pogonski sklop

Slika 14 Komponente BEV-a



Izvor : <https://www.omazaki.co.id/system/uploads/2019/09/Artikel-9-BEV.jpg>

30.8.2020

## 5. Karakteristike električnih automobila

Električni automobili se kreću pomoću električnog motora, jedini izuzetak je hibridni automobil koji radi i na elektromotor i na konvencionalni motor sa unutarnjim izgaranjem. U principu oni nisu zagađivači niti stvaraju veliku buku prilikom rada. Jedini nedostatak je ovisnost o bateriji koja još uvijek nije dovoljno napredovala da pruža autonomiju kao dizelski ili benzinski agregat.

Kod današnjih automobila električnu energiju možemo dobiti i regenerativnim kočenjem, kod kojeg dio kinetičke energije pretvara se u električnu energiju koja napaja bateriju. U naprednim tehnologijama postoji regenerativno punjenje i prilikom normalnog režima vožnje.

Karakteristika koja krasi električna vozila je jednostavna izvedba sportskih varijanata te ubrzanje koje je konstantno za razliku od dizelskih ili benzinskih agregata. [6]

### 5.1 Elementi električnih automobila

Električna vozila imaju svega par osnovnih dijelova za razliku od konvencionalnih automobila koji posjeduju mali milion stvari (filtre, izmjenjivače, getriba itd.). Zbog jednostavnosti dolazi i do manjeg troška na održavanje, jedina mana je relativno skupa baterija čija zamjena relativno mnogo košta.

Osnovni dijelovi električnog automobila su:

- elektromotor
- baterija
- kontroler

Ostali dijelovi električnog vozila su:

- analogno-digitalni pretvarač signala papučice gasa
- istosmjerni pretvarač napona na naponskoj razini od 12 V
- mjerni instrumenti za upravljanje vozila

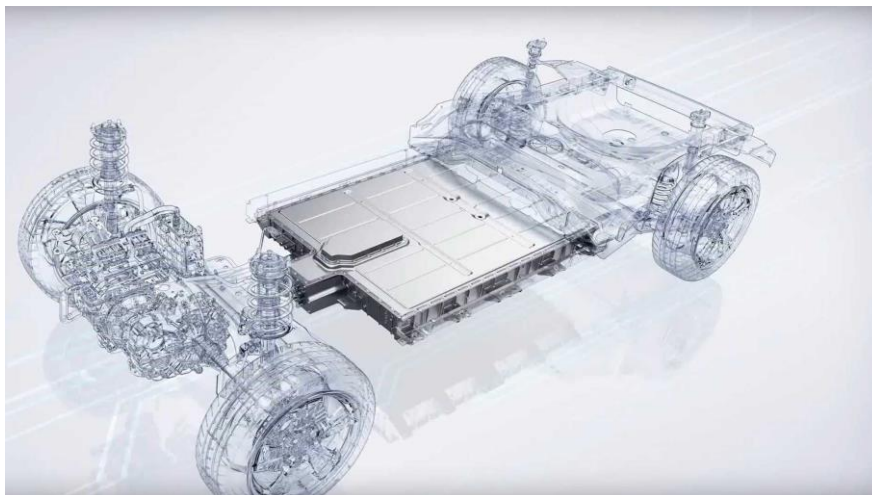
### 5.1.1 Akumulatorska baterija

Ne tako davno postale su standardne litij-ionske baterije koje se koriste u većini automobila. Njihova građevna struktura je sastavljena od litijeve metalne katode grafitna anode, elektrolita litijeve soli te organska otapala.

Litij je odličan kao elektrokemijski izbor zbog visokog elektro diodnog potencijala što donosi velik izlazni napon pa su samim time praktički neizostavna supstanca u 90% današnjih električnih baterija. Prednost litij-ionske baterije je u tome da ima visoku gustoću energije i snage i iznimno visoku učinkovitost u ciklusu punjenja i pražnjenja. Volumen baterije se računa formulom  $\frac{Wh}{Wh \times m^{-3}} = V_b$ , gdje je  $Wh$  -kapacitet energije, a  $Wh \times m^{-3}$  – gustoća energije.

Baterija visokih standarda koja se primjenjuje u auto industriji kao pogonsko sredstvo za elektromotor svojom učinkovitošću i izdržljivošću iziskuje i visoko novčano ulaganje pa samim time kupovinom automobila 50% je cijena baterije. [7]

Slika 15 Baterije unutar vozila

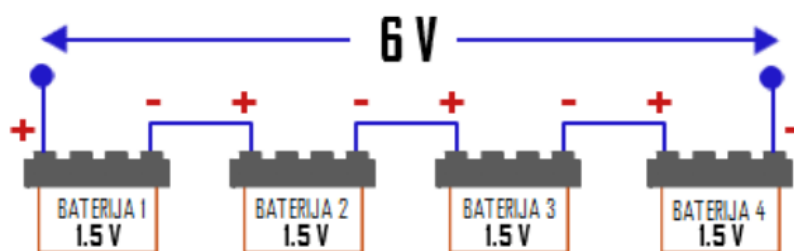


Izvor :

<https://d2q5yj3kkcfw7v.cloudfront.net/listing/0007/60/06b9a0cd2f7dc2ca6280060211971fa6c3e9b14d.jpeg> 01.09.2020

Električni automobili sadrže više baterijskih modula, povezani su da tvore na izgled jedan paket baterija koji mogu biti povezani serijski ili paralelno ovisno o naponu i kapacitetu koji kupac želi (Slika 16). Baterijski paketi osim baterija sadrže elektroniku koja pomaže pri transferu energije ka motoru i sustave protiv pregrijavanja u svrhu zaštite baterije da nebi došlo do pojave požara zbog prekomjerne temperature. Električna vozila najčešće sadrže od 10 do 40 baterijskih modula, koji rade u granicama od 100 do 350 V. Sustav spremnika može biti sastavljen od jednog ili više baterijskih paketa koji mogu biti spojeni ovisno o zahtjevima automobila. Unutar spremnika energije kod hibridnih i električnih automobila postoji mnogo električnih sustava i pomagala te sam koncept baterije je sastavljen od niza baterijskih ćelija. Ćelija je osnovna građevna jedinica baterije koja ima svoj napon i kapacitet.

Slika 16 Serijski spoj baterija

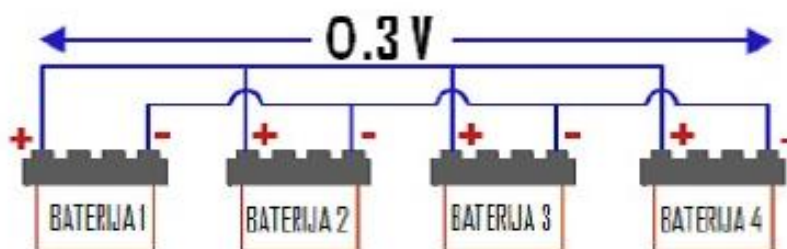


Izvor : <https://ssm.hr/wp-content/uploads/2020/02/Serijski-spoj-baterija.jpg>

01.09.2020

Karakteristika serijskog spoja leži u tome da je ukupni napon jednak zbroju pojedinih ćelija, a ukupni kapacitet ostaje nepromjenjen, dok za razliku od serijskog spoja paralelni omogućava isti napon ali uz povećanje kapaciteta.

Slika 17 Paralelni spoj baterija



Izvor : <https://ssm.hr/wp-content/uploads/2020/02/paralelni-spoj-baterija.jpg>

01.09.2020

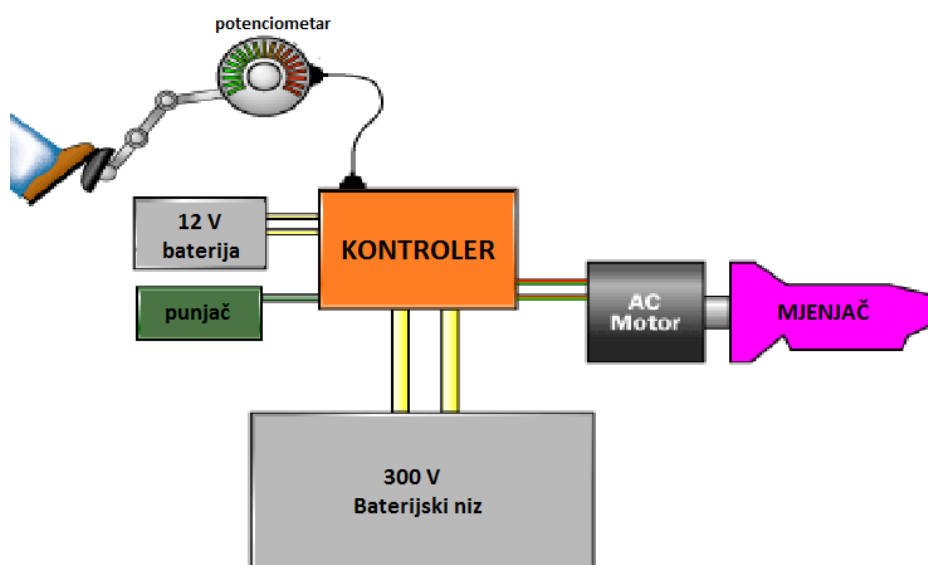
### 5.1.2 Kontroler

Kontroler ili upravljač električnog motora je sklop koji svojom složenošću i cijenom premašuje onu od elektromotora. Njegova zadaća je upravljanje elektromotorom pa ga možemo usporediti sa rasplinjačem iz benzinskih agregata ili visokotlačnom pumpom iz dizelskog agregata.

Princip rada se svodi na to da kontroler osigurava potrebnu energiju za elektromotor (Slika 18) ili ga pretvara kao generator pri regenerativnom kočenju. Pritiskom na papučicu gasa signal se preko potenciometra šalje na kontroler koji je napajan 12 voltnom baterijom u kombinaciji sa punjačem koja omogućuje neovisan rad u odnosu na glavnu bateriju u automobilu. Sam kontroler u AC (trofazni indukcijski motor) motorima funkcionira tako da pretvara istosmjernu struju akumulatora u izmjeničnu struju kojom regulira protog energije iz baterije te tako snadbjeva elektromotor i po potrebi preokrene rotaciju elektromotora kojom osigurava vožnju unatrag.

U prvim modelima DC motora se veliki postotak energije akumulatora gubio u otporniku, pa samim razvojem došlo je do modernih kontrolera koji prilagođavaju brzinu i ubrzanje elektronskim procesom širenja impulsa. [8]

Slika 18 Prikaz funkcije kontrolera



Izvor : <https://cdn.hswstatic.com/gif/electric-car2.gif> 01.09.2020



### **5.1.3 Diferencijal električnih automobila**

Diferencijal je sustav električnog vozila koji raspoređuje ukupnu referencu momenta po pogonskim motorima. Pravilnim raspoređivanjem momenta po kotačima omogućuje veću stabilnost i sigurnost pri vožnji u zavojitim putevima. Koristi se umjesto mehaničkog diferencijala u sustavima s više pogona. Prilikom zavoja unutarnjeg i vanjskog kotača oni se okreću različitim brzinama, jer unutarnji kotači prelaze manji radijus okretanja u odnosu na one vanjske.

Ako vozila sa 4 kotača imaju četiri neovisna motora koji upravljaju svakim kotačem, rotacije između svakog kotača moraju se mijenjati u odnosu na druge kotače pomoću modulacije širine impulsa ili promjenjive frekvencije.

Koncept primjene diferencijala pomoću mikrokontrolera za (DC) istosmjerni motor naziva se elektronički diferencijal.

Koncept primjene diferencijala pomoću mikrokontrolera za (AC) izmjenični motor naziva se električni diferencijal.

### **5.1.4 Regenerativno kočenje**

Tehnologija uvelike implementirana u električnim vozilima današnjice gdje kočenjem ne rasipamo energiju u okoliš već je pretvaramo u električnu energiju koju naposljetku koristimo za pogon automobila.

**(KERS)**<sup>5</sup> je prvi put predstavljen u Formuli 1, 2009 godine kako bi povećao snagu i efikasnost vozila. Regenerativno kočenje (KERS) je sustav zupčanika i zamašnjaka spojenih na stražnje vratilo vozila i radi tako da kočenjem kinetičku energiju koja bi bila izgubljena kao toplina, na principu zamašnjaka i generatora pretvara u drugi oblik energije.

---

<sup>5</sup> (KERS) - Kinetic Energy Recovery System

## 6. Eksploatacija i održavanje električnih automobila

### 6.1 Eksploatacija električnog automobila

Eksploatacija vozila je izraz za iskorištenje vozila u odnosu na njihove tehničke karakteristike. Glavni cilj je postići maksimalno iskorištenje tijekom njegove eksploatacije uz naravno što niže troškove održavanja. Pod time ne mislimo na održavanje koje nema svrhu sigurnosti nego samo pukog skidanja obaveze sa leđa, iz tog razloga cilj je imati sigurno vozilo u cjelom eksploatacijskom vjeku.

Preventivnim održavanjem i konstantnim pregledima objezbjeđujemo maksimalnu sigurnost i efikasnost radnog stroja tijekom čitavog radnog vijeka, što rezultira maksimalnim iskorištenjem uloženog novca, jer naravno bolje je promijeniti npr. osigurač nego li zanemariti grešku pa nakon nekog vremena suočiti se sa posljedicama na čitavoj mehanici automobila. U cilju nam je što duži rad sustava i smanjenje nepotrebnih troškova tako što ćemo imati redovite preglede ili servise.

Vezano uz sigurnost električnih vozila i oni moraju proći isto rigorozno ispitivanje i udovoljavati istim sigurnosnim standardima koji se zahtijevaju od konvencionalnih vozila. Isto tako moraju udovoljavati i standardima specifičnim za ograničavanje izlivanja kemikalija iz baterija, osiguranje baterija tijekom sudara i izoliranje šasije od električnog udara. Električna vozila imaju niže težište od konvencionalnih vozila, što ih čini manje vjerojatnima za prevrtanje i često poboljšava kvalitetu vožnje.

Jedna od sigurnosnih briga specifičnih za električna vozila je njihov tihi rad gdje pješaci mogu gotovo pa i ne čuju električna vozila za razliku od uobičajenih vozila. Razne studije uprave za sigurnost prometa na cestama proučavaju načine rješavanja ovog problema, poput zahtjeva da električna vozila emitiraju zvučne zvukove pri malim brzinama. Ova je opcija već uvelike ugrađena na mnogim električnim vozilima.

Pa u svrhu sigurnosti imamo i mnoge nedoumice, počevši od udara groma, kiše, visokih temperatura itd.

Udarom groma u električno vozilo neće se ništa dogoditi kao i kod konvencionalnih automobila iz razloga što se vanjski obrub automobila ponaša kao zatvoreni kavez koji štiti automobil od prodiranja energije u unutrašnjost, eventualna šteta bi se mogla dogoditi usljed punjenja automobila ako osigurač unutar napojne stanice ili automobila nije u ispravnom stanju.

Pranje električnog automobila je neophodno kao i svakog vozila, naprosto puštanje automobila u proizvodnju bez da se istraži da li je štetna voda po automobilu, je totalni apsurd. Svaki automobil prije svoje pojave na tržištu podliježe nizu testiranja na vodenu zaštitu u svrhu njegove sigurnosti prilikom pranja i boravka na vanjskim padalinama.

Potreba za posebnim gumama nije presudna a uglavnom se na njih ugrađuju niskoprofilne gume koje sprečavaju proklizavanje na skliskim površinama, pošto električni automobili imaju osjetno veći obrtni moment od konvencionalnih automobila. Većiom sami proizvođač unaprijed propiše veličine guma koje se mogu provjeriti unutar prometne knjižice.

Punjenje automobila dok kiši je apsolutno sigurno jer su punjači napravljeni da budu vodootporni. Naravno treba paziti da voda ne uđe u unutrašnjost kabela čime bi izazvala kratki spoj, što je isto riješeno osiguračima koji iskaču neposredno nakon kratkog spoja.

Utjecaj ubrzanja na autonomiju električnog automobila se mijenja u odnosu na režim vožnje pa tako prilikom znažnog ubrzavanja autonomija se gubi i do 20%, nije isto ubrzavati umjerenom brzinom ili pak naglim kretanjem koje iznimno crpi energiju. Održavanje brzine na 130 km/h troši mnogo više energije od 60 km/h, no najveća potrošnja se manifestira na naglim ubrzanjima.

Statistika gubitka kapaciteta baterije kroz godine kaže da nakon prijeđenih 160 tkm. ostaje 75% kapaciteta baterije. Mnogi proizvođači električnih vozila daju jamstvo na bateriju u slučaju naglog pada kapaciteta baterije. Nikad ne treba dopustiti da se baterija potpuno isprazni, tako se skraćuje radni vijek. Kupnjom rabljenog električnog automobila uvijek treba tražiti vlasnika da baterija bude puna. Tako bi se na putnom računalu saznalo sve o njezinim svojstvima. [13]

## 6.2 Održavanje električnog automobila

Održavanje vozila je složeni organizacijsko – tehnološki sustav. Svi sastavni elementi jednog sustava su međusobno povezani pa kvarom ili zanemarivanjem jednog urušava se cijeli sustav.

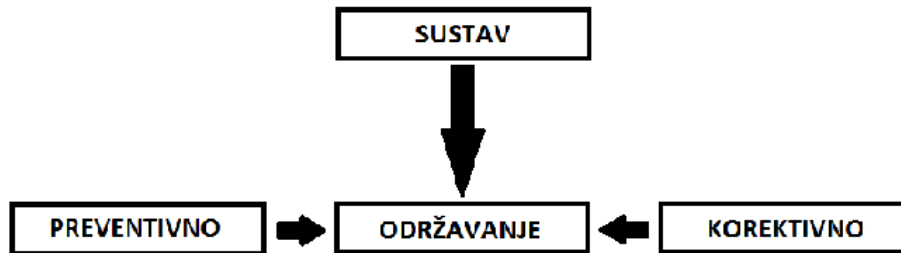
Gledajući sa stajališta održavanja postoje glavni elementi koji čine održavanje stručnim i potpunim, a to su:

- motorna vozila (poznavanje sustava koji se održava)
- stručno osoblje (osoblje koje poznaje načine popravke i pregleda automobila)
- djelovi neophodni za popravak (posjedovanje originalnih i provjerenih proizvoda)
- plan održavanja (odgovornost vlasnika da ispunjava servisne intervale)
- prostor za održavanje (adekvatan prostor za rad i pregled vozila)
- tehnička dokumentacija (zapis i potvrda stručno obavljenog posla)
- oprema (alati i mašine neophodne za rad na vozilu)

Kod svih stvari a osobito automobila, poznajemo dva osnovna principa održavanja :

- Korektivno održavanje automobila
- Preventivno održavanje automobila

Slika 19 Koncept održavanja

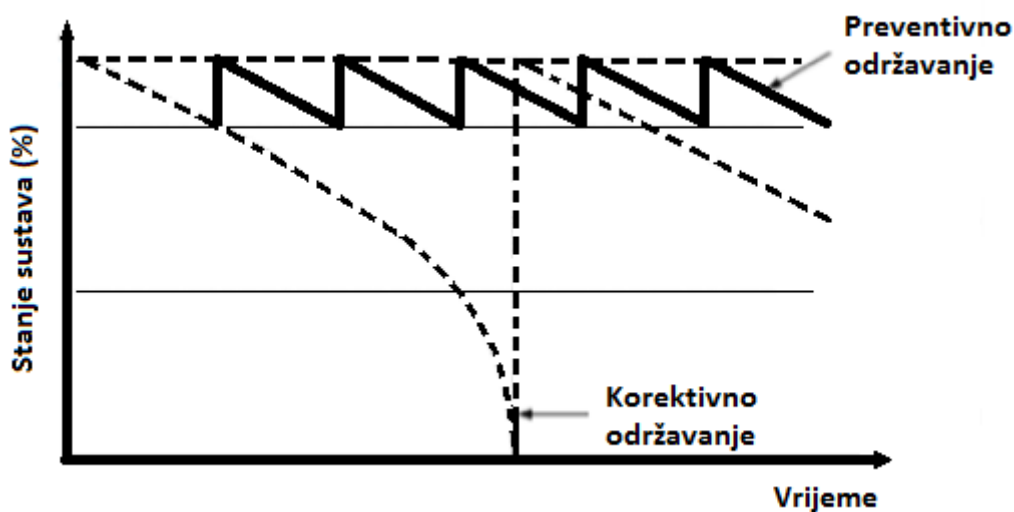


Izvor : koncept održavanja 03.09.2020

Dobro je poznato da korektivno održavanje na duge staze ne daje dobre rezultate tj. ekonomski je najgori oblik održavanja iz razloga što jedan pokvaren dio često za sobom nosi ostale komponente koje treba mijenjati.

Najpoželjniji oblik održavanja je svakako preventivno kod kojega se redovnim servisima i pregledima smanjuje mogućnost iznenadnog kvara ili havarije sustava, usporedbu ovih dvaju sustava možemo viditi na idućoj slici (Slika 20).

Slika 20 Usporedba korektivnog i preventivnog održavanja



Izvor : Usporedba održavanja 03.09.2020

### 6.2.1 Korektivno održavanje

Sama riječ korektivno daje do znanja da se popravak i pregled sustava izvodi tek nakon što se dogodi kvar. Korektivnim održavanjem imamo mogućnost nakon što je nastupio kvar vratiti sustav u prijašnju funkciju. U ovom slučaju preventivno održavanje i pregledi ne postoje ili su svedeni na minimum, te samim time sustav radi dok ne dođe do greške ili havarije na nekom djelu sustava. U većini slučajeva korektivnim pregledima imamo mogućnost otkloniti kvar; međutim postoje i slučajevi gdje to nije moguće zbog havarije na čitavom sustavu pa smo primorani mjenjati kompletan sustav u ovome slučaju automobil, jer je isplativija opcija zamijeniti automobil nego li vršiti popravke na starom automobilu. Otkazom male komponente unutar automobila a nepostojećom reakcijom u svrhu pregleda i prevencije, donosimo kompletan sustav pred gotov čin gdje tom manjom greškom povlačimo velike kvarove i urušavamo cjeli sistem.

## **6.2.2 Preventivno održavanje**

Preventivno održavanje nerjetko znamo pod nazivom plansko ili redovno održavanje koje se provodi sa točno određenim vremenskim rokovima. Cilj ovog održavanja je uspostaviti određeni nivo održavanja opreme i provoditi zadane intervale tih provjera. Ovim pristupom vršimo konstantne preglede i analize strojeva unatoč tome što sustav ne daje znakove greški na elementima. Samo preventivno održavanje možemo povezati sa tehničkim i redovnim servisima unutar automobila konvencionalne izvedbe i električnih automobila ,gdje godišnjim pregledima i zamjenama elemenata povećavamo radni vijek stroja i smanjujemo mogućnost velikog kvara ili pak havarije.

Motor sa unutarnjim izgaranjem sadrži na tisuće dijelova koji podlježu servisima i zamjenama. Električni automobil ima znatno manje dijelova i komponenti za održavanje i izmjenu ,izuzetak je jedino baterija koja sa vremenom izgubi svoja svojstva pa je potrebno zamjeniti ju. Jedan automobil sa unutarnjim izgaranjem do 200 ili 300 pređenih kilometara iziskuje veliku količinu novca na servisiranje i kvarove koji se dešavaju u tom eksploatacijskom periodu. Riječ je o velikom djelu elemenata koje električni automobil naprosto nema i nisu mu potrebni za normalan rad. Samo na motoru imamo edovne izmjene ulja, filtera klime, filtera ulja, filtera goriva, filter zraka, remenica, pogonsko remenje, vodilice, rolice, klinasti remen, rashladna tekućina itd. I još mnogi dijelovi koji mogu otkazati unutar motora i na području cjelog automobila.

Kod električnog pogona ovakve stvari praktički nepostoje. Elektromotor posjeduje samo dva ležaja koji konstantno trpe trenje i prenos snage, baterije koje ne zahtijevaju nikakvo održavanje. U slučaju kvara ili otkaza elektronike mjenjaju se baterije kad odrade svoje cikluse.

Električne komponente u toku svog rada izložene su ekstremnim uvjetima. Kada je riječ o sigurnosti tog vozila i njegovom održavanju ekstremni uvjeti mogu dovesti vozilo do otkaza i smanjenja njegovog životnog vijeka te do mnogih opasnih i rizičnih situacija. Veliki problemi se pojavljuju često na ekstremno visokim temperaturama ili prilikom prodora vlage, vode i stranih tijela u unutrašnjost komponenti električnog automobila. Na velikim nadmorskim visinama pri radu elektromotora dolazi često do njegovog pregrijavanja zbog slabijeg hlađenja. Elektromotori su najčešće smješteni

na kugličnim ležajevima koji netrebaju podmazivanje i održavanje već se njihova funkcija održava neprestanom vožnjom automobila.

Ne tako rijetko hlađenje i održavanje električnog motora se vrši na način da imamo pumpu vode koja vodenim hlađenjem održava električni motor u rasponu normalne radne temperature. Ova komponenta ne iziskuje konstantno održavanje, već se samo vrši periodični pregled napunjenosti vodom tog sustava, za razliku od konvencionalnih automobila gdje se remenje i vodena pumpa mjenjaju u tačno u određenim ciklusima.

Provjera električnog pogona koji je napajan iz klasičnih olovnih akumulatora se vrši na način da se periodično pregledava nivo elektrolita u ćelijama i samo stanje kontakata između komponenti. Regenerativno kočenje svojom pretvorbom energije trenja u električnu energiju, uvelike smanjuju opterećenje nad kočnicama pa samim time produljavaju vjek trajanja, koji za posljedicu ima smanjen trošak održavanja i zamjene kočionih sustava. Elektroničke komponente unutar električnih automobila su vrlo jednostavne pa samo njihovo održavanje i zamjena ne iziskuju veliku količinu novca, pa je utisak da su električni automobili povoljniji za održavanje od konvencionalnih vozila. [15]



### **6.2.3 Održavanje električnih automobila po vremenskom ciklusu**

Svako vozilo bez obzira bilo ono električno, konvencionalno ili hibridno unutar sebe sadrži :

- dijagnostiku (pronalaži problem koji se već dogodio u vozilu)
- prognostiku (pronalaži probleme koji će se eventualno dogoditi u vozilu)

Svi današnji automobili imaju kontrolnu ploču koja služi kao dijagnostičko sučelje unutar automobila koje objašnjava vozaču šta se dogodilo. Samom dijagnostikom automobila kvar se relativno u startu očitava pa se dubljom analizom sustava dolazi do točno određenog elementa koji je u kvaru te se on zamjenjuje novim.

Tesla vozila ne zahtjevaju tradicionalno mjenjanje filtera i ulja. I sama zamjena kočionih pločica je vrlo rijetka zbog regenerativnog kočenja. Pregledi se usredotočuju na pritisak u gumama, usklađivanje kotača, lopatice brisača i ažuriranje najnovijeg softvera u svrhu poboljšanja vozila. Tesla preporuča održavanje svake godine ili nakon 20 000 kilometara, ovisno što prije nastupi, kako bi automobil ostao u perfektnom stanju za uporabu, vidljivo na (Tabela 1). Jamstva automobila se gube u slučaju nepostojećih godišnjih pregleda u ovlaštenom servisnom centru. Sama baterija godinama polako gubi svoje svojstvo sadržavanja energije, iz tog razloga baterija unutar Tesla automobila i nakon 5 godina vožnje ima kapacitet od 80 do 85 % baterije. [15]

Tabela 1 Godišnje održavanje Tesla automobila

	<b>1. GODINA</b>	<b>2. GODINA</b>	<b>3. GODINA</b>	<b>4. GODINA</b>
	20.000 KM	40.000 KM	60,000 KM	80,000 KM
<b>Vrećica usisivača klima uređaja</b>		<b>X</b>		<b>X</b>
<b>Zamjena rashladnog sredstva</b>				<b>X</b>
<b>Provjera kočnica</b>		<b>X</b>		<b>X</b>
<b>Zamjena filtera zraka</b>		<b>X</b>		<b>X</b>
<b>Provjera pogonskih jedinica</b>	<b>X</b>			<b>X</b>
<b>Zamjena ključnih baterija</b>	<b>X</b>	<b>X</b>	<b>X</b>	<b>X</b>
<b>Godišnje održavanje</b>	<b>X</b>	<b>X</b>	<b>X</b>	<b>X</b>
<b>Rotacija guma</b>	<b>X</b>	<b>X</b>	<b>X</b>	<b>X</b>
<b>Poravnanje kotača</b>	<b>X</b>	<b>X</b>	<b>X</b>	<b>X</b>

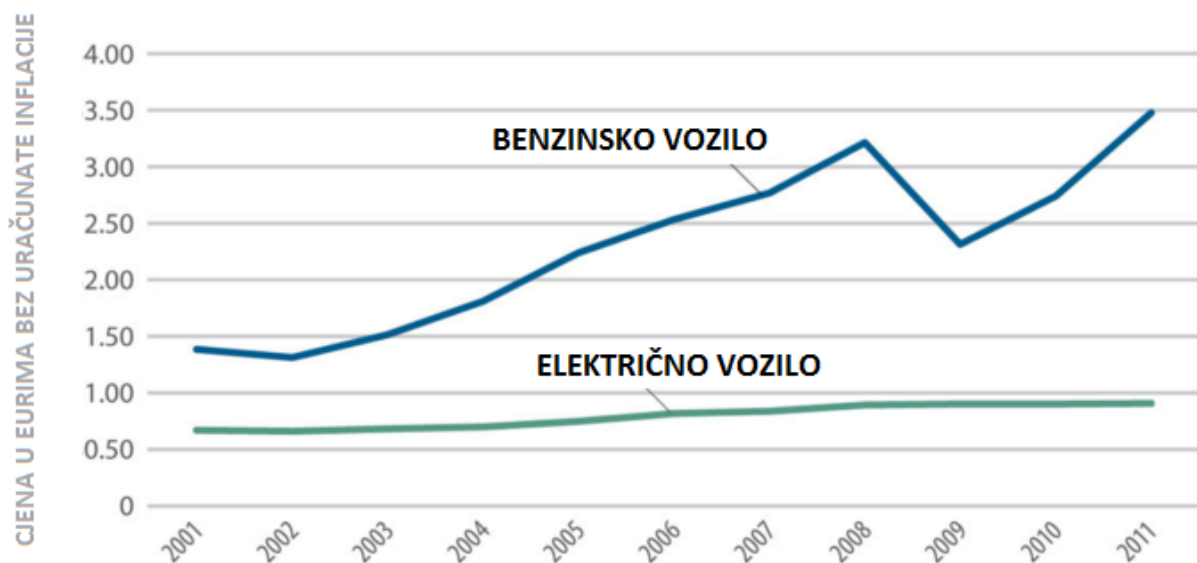
Izvor: tablica održavanja Tesla automobila

### 6.3 Isplativost kupovine električnog automobila

Na ovu temu nije jednostavan odgovor budući od prije navedenog velika je prednost u kupovini električnog automobila zbog činjenice manje potrošnje,manjeg zagađivanja,jednostavnije vožnje sa više komfora i stvari vezanih uz električna vozila.Međutim „Da li je uisitinu isplativo kupiti električno vozilo“?

Kupovina novog električnog vozila i nije toliko isplativa investicija koliko izgleda na prvi pogled,budući nabavna cijena električnog vozila je mnogo veća od klasičnog vozila pokretanim na benzinski ili dizelski agregat ,niža cijena održavanja i manja potrošnja ne opravdavaju visoku nabavnu cijenu uspoređujući automobil sličnih karakteristika samo pokretan na dizelski ili benzinski agregat.Da ne govorimo o uvjetima velikih toplina ili hladnoća gdje se električni automobil prazni sam od sebe ,budući energija ekstremnijih uvjeta izvlači struju iz baterije.

Slika 21 Električni i benzinski automobil:cijena vožnje od 45 km



U obzir uzimamo 10 l/100km benzinskog automobila (prosječna efikasnos goriva) i električnog vozila efikasnosti 180 kWh/100km (Nissan Leaf).

Izvor : graf usporedbe automobila 03.09.2020

Investicija kupovine električnog automobila se počinje isplaćivati tek nakon 10 godina,što je velik period osobito u današnje vrijeme visoke tehnološke

ekspanzije,vidljivo na grafu iznad (Slika 21).Gdje dolazi mogućnost tvorničke greške pri proizvodnji koja može stvoriti veoma skup popravak, koji dodatno smanjuje isplativost investicije.

#### 6.4 Sufinanciranje nabave električnih automobila u RH

Budući 70% otpadnih čestica je generirano cestovnim prometom,RH je krenula u inicijativu potaknutu europskom unijom o smanjenju štetnih stakleničkih plinova.

Fond za zaštitu okoliša i energetske učinkovitost 2020. je godine osigurao 44 milijuna kuna za sufinanciranje kupnje energetski učinkovitih vozila:

- 22 milijuna za fizičke
- 22 milijuna za pravne osobe

Uvjeti sufinanciranja električnih automobila za fizičke osobe navedeni parametri u (Tablici 2).

Tabela 2 Uvjeti sufinanciranja za fizičke osobe

VRSTA VOZILA	POGONSKA TEHNOLOGIJA	MAKSIMALNI IZNOS
Električno vozilo kategorije <b>L1,L2,L3,L4,L5,L6 i L7</b>	Električni pogon	do 20.000,00 kuna
Vozilo <b>M1</b> kategorije	„Plug-in“ hibridni pogon(emisija CO <sub>2</sub> do 50g/km)	do 40.000,00 kuna
	Električni pogon (emisija CO <sub>2</sub> 0 g/km)	do 70.000,00 kuna
	Pogon na vodik	do 70.000,00 kuna

Izvor : [https://www.fzoeu.hr/docs/vozila2020\\_fizicke\\_v3.png](https://www.fzoeu.hr/docs/vozila2020_fizicke_v3.png) 03.09.2020

Uvjeti sufinanciranja električnih automobila za pravne osobe. [9]

Tabela 3 Uvjeti sufinanciranja za pravne osobe

<b>VRSTA VOZILA</b>	<b>POGONSKA TEHNOLOGIJA</b>	<b>MAKSIMALNI IZNOS</b>
<b>električni bicikl (5-15 kom)</b>	Električni pogon	do 5.000,00 kuna/kom
<b>Električno vozilo kategorije L1,L2,L3,L4,L5,L6 i L7</b>	Električni pogon	do 20.000,00 kuna
<b>Vozilo kategorije M1 i N1</b>	„Plug-in hibridni“ pogon	do 40.000,00 kuna
<b>Vozilo kategorije N1</b>	Pogon na SPP,UPP ili vodik	do 70.000,00 kuna
<b>Vozilo kategorije M1 i N1</b>	Električni pogon	do 70.000,00 kuna
<b>Vozila kategorije N2,N3,M2,M3</b>	Električni „plug-in“ hibridni,pogon na SPP,UPP ili vodik	maksimalno do 400.000,00

Izvor : [https://www.fzoeu.hr/docs/vozila2020\\_pravne\\_v2.png](https://www.fzoeu.hr/docs/vozila2020_pravne_v2.png) 03.09.2020

## 6.5 Punjenje električnih automobila

Neizostavan čimbenik električnih automobila je naravno punjenje sopstvenih. Infrastruktura još uvijek nije dovoljno razvijena da bismo mogli bez problema otići se na duga putovanja. Izgradnja novih električnih punionica na već postojećim benzinskim crpkama i nije teška budući većina razvijenih zemalja mogu jednostavnim priključkom na vlastitu mrežu napajati električne automobile. Postavlja se novi izazov a to je punionice na autoputevima koje će moći u kratkom roku opskrbiti velik broj ljudi.

Porastom broja električnih automobila na cestama raste potreba za novim punionicama među kojima se razlikuju brze punionice na većim naponima koje u relativno kratkom roku napune automobil te one slabije koje zahtjevaju i po par sati za jedno punjenje. Velik broj punionica se nalazi na okolini šoping centara ili gradskih tvrtki koje izmjeničnu struju mreže pretvaraju u istosmjernu koja snabdjeva potrebne automobile energijom.

Postoji mogućnost punjenja automobila na kućnoj mreži, međutim rijetki broj ljudi se odlučuje na ovaj pothvat radi dugog čekanja i do 30 sati i električna energija u domu nije besplatna stoga 90% stanovništva puni automobile na javnim punionicama koje su uglavnom besplatne i mnogo brže. Alternativa punjenju automobila su postrojenja namijenjena zamjeni baterija u automobilima ali izgradnja tih stanica je mnogo složenija od pravljenja punionica stoga je i veoma rijetka.

Do kraja 2020 godine projektom koji financira europska unija NEXT-e sa sredstvima od 18.8 milijuna eura, u niz zemalja među kojima i u Hrvatska dolazi 30 novih punionica iz ovog programa ,od čega 26 brzih i 4 ultra brze punionice na autocestama osobito ovim najprometnijim.

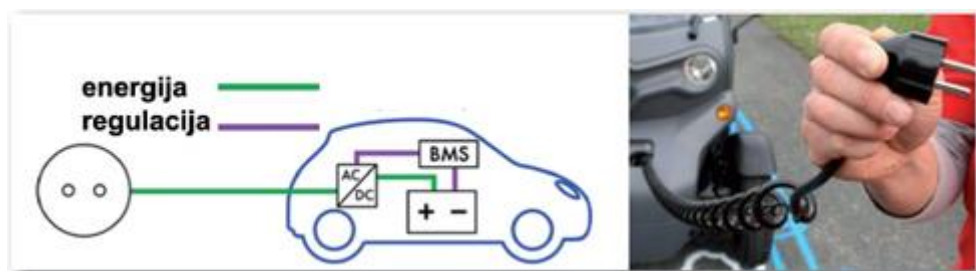
Postoje četiri načina punjenja automobila ovisno o vanjskoj opremi:

- punjenje na šuko utičnici
- punjenje na šuko utičnici uz dodatni upravljački uređaj u napojnom kabelu
- punjenje izmjeničnom strujom
- punjenje istosmjernom strujom

Svi gore navedeni načini su prikazani kroz performanse u (Slika 26).

- Punjenje na šuko utičnici podrazumjeva da automobil ima u sebi sustav za nadzor baterije i punjač.

Slika 22 Punjenje na šuko utičnici



Izvor : <https://korak.com.hr/elektrovozila-buducnost-je-vec-pocela/> 03.09.2020

- Punjenje na šuko utičnici je isto kao prvo samo uz dodatni upravljački uređaj u napojnom kabelu.

Slika 23 Punjenje na šuko utičnici uz dodatni upravljački uređaj u napojnom kabelu



Izvor : <https://korak.com.hr/elektrovozila-buducnost-je-vec-pocela/> 03.09.2020

- Punjenje izmjeničnom strujom gdje postoji komunikacija vozila sa punionicom a punjač se nalazi u autu.

Slika 24 Punjenje izmjeničnom strujom



Izvor : <https://korak.com.hr/elektrovozila-buducnost-je-vec-pocela/> 03.09.2020

- Punjenje istosmjernom strujom gdje postoji komunikacija vozila sa punionicom a punjač se nalazi u punionici. [10]

Slika 25 Punjenje istosmjernom strujom



Izvor : <https://korak.com.hr/elektrovozila-buducnost-je-vec-pocela/> 03.09.2020

Slika 26 Izgled i performanse utičnica

	 Schuko	 Typ1	 Typ2	 CHAdeMO	 CCS
Napon	230V	230V	400V	500V	500V
Struja	13A	16A	16A/32A	100A	100A
AC/DC	1f AC	1f AC	3f AC	DC	DC
Snaga	3 kW	3,7 kW	11kW/22 kW	50 kW	50 kW
Trajanje	8 h	5-6 h	2 - 3 h	20 min	20 min
Komunikacija s vozilom	Bez komunikacije	Uz komunikaciju s vozilom			

Izvor : <https://korak.com.hr/wp-content/uploads/2017/04/schrack-02.jpg> 04.09.2020

Tipičnom električnom automobilu (baterije od 60 kW) potrebno je nešto manje od 8 sati da bi se napunio u potpunosti , na mjestu za punjenje od 7 kW.

Tabela 4 Primjeri potrebnog vremena za punjenje vozila

MODEL	Baterija	Raspon kilometara pri vožnji	3.7 kW sporo	7 kW normalno	22 kW normalno	43-50 kW brzo	150 kW ultra brzo
<b>Nissan Leaf (2018)</b>	40 kWh	225 km	11 h	6 h	6 h	1 h	Nije kompatibilno
<b>Tesla Model S (2019)</b>	75 kWh	383 km	21 h	11 h	5 h	2 h	<1 h
<b>Mitsubishi Outlander PHEV (2018)</b>	13.8 kWh	38 km	4 h	4 h	4 h	40 min	Nije kompatibilno

Izvor : <https://pod-point.com/guides/driver/how-long-to-charge-an-electric-car>

04.09.2020



## 7. Električni automobili u RH

Prema podacima iz Centra za vozila Hrvatske (CVH) krajem 2019 na hrvatskim cestama je bilo prisutno 5 547 automobila na električni ili hibridni pogon što je veliki skok u odnosu na 2014 godinu od samo 800 vozila. Većina cestovnih vozila od ove brojke su hibridni automobili radi veće autonomije međutim osjetno raste broj i električnih automobila.

Međutim problem infrastrukture i loše ekonomske situacije u zemlji sprečava da taj broj bude i veći stoga još uvijek možemo reći da smo nacija u razvoju, kojoj će trebati dugi niz godina da bi stigla razvijene članice europske unije. [11]

### 7.1 Rimac – električni automobili

Mate Rimac (Livno, 12. veljače 1988.) hrvatski je inovator, poduzetnik i osnivač hrvatske automobilske tvrtke Rimac Automobili 2009. Rimac je počeo modificirati električni superautomobil u dobi od 20.

Prva inovacija Mate Rimca i Luke Bošnjakovića bila je "iGlove", elektronička rukavica koja zamjenjuje tipkovnicu i miš na računalima, a druga inovacija Mate Rimca i Marka Milečkog, bila je inovacija za sustav retrovizora za izbjegavanje mrtvog kuta.

U dobi od 18 godina Rimac je kupio BMW E30 323i nedugo zatim je eksplodirao motor prilikom jedne trke, da bi koji mjesec poslije pretvorivši benzinski automobil u električni napravio prve korake prema svjetsko poznatom tvorcu električnih superautomobila .

Tvrtka Rimac je na tržište plasirala nekoliko vrsta električnih automobila:

- Concept One
- Concept S
- ConceptTwo

**Concept Two** predstavljen je u salonu automobila u Ženevi u ožujku 2018. godine. Automobil se odlikuje potpuno novim dizajnom s vratima u obliku galebova i raznim nadogradnjama snage. Četiri ažurirana električna motora sada proizvode ukupno 1.427 kW (1.914 KS) i 2.300 Nm okretnog momenta.

Konstrukcija tijela od karbonskih vlakana, vidljivih na djelu ispod svjetla kao crni karbonski dio (Slika 27), koji rezultiraju težinom od 1.950 kg unatoč baterijama.

Concept Two može s mjesta ubrzati do 100 km/h za 1,85 sekundi i postići najveću brzinu za koju se tvrdi da iznosi 415 km/h. Sustav hlađenja sastoji se od 7 rashlađivača koji uz pomoću njamodernije tekućine ne dozvoljavaju pregrijavanje komponenti potrebnih za pokretanje ovog automobila. Stavljene su potpuno elektronički diferencijal, te su ojačane kočnice tako da sada regeneriraju snagu do 150kW. Zadnji spojler osim za bolje prijanjanje na podlozi služi i za zaustavljanje.

Slika 27 Concept Two



Izvor :

[https://cdn.voxcdn.com/thumbor/qNIGCPOp\\_01u85xLDFGOAMTIpq0=/0x0:2040x1360/1200x675/filters:focal\(775x508:1101x834\)/cdn.vox-cdn.com/uploads/chorus\\_image/image/58951923/20180308\\_rimacconcepttwo\\_vladvov36.0.jpg](https://cdn.voxcdn.com/thumbor/qNIGCPOp_01u85xLDFGOAMTIpq0=/0x0:2040x1360/1200x675/filters:focal(775x508:1101x834)/cdn.vox-cdn.com/uploads/chorus_image/image/58951923/20180308_rimacconcepttwo_vladvov36.0.jpg) 04.09.2020

Ovime Rimac ne samo da je bacio na koljena čitav sportski svijet superautomobila, nego je otvorio vrata budućem razvijanju i postizanju brzina koje godinama unazad nismo mogli ni zamisliti. Jako bitna stavka je cijena ovog modela pa tako ConceptTwo iznosi nevjerovatnih 1,2 milijuna eura. [12]

## 8. Zaključak

Od izuma vatre pa do kotača ljudi teže prema napretku i stvaranju nečeg novog korisnog što će unaprijediti naše živote. Pojavom benzinskog agregata krajem 19. st zahvaljujući njegovom otkritelju Nicolausu Augustu Ottu, uvelike se promjenio dotadašnji svijet i njegova dinamika. Odmicanjem vremena i otkrićem dizelovog agregata ustinu se promjenio svijet iz temelja.

Do dana današnjeg nije se toliko toga promjenila, suština automobilskih motora i koncepta unutarnjeg izgaranja mnogo je pridonjela razvoju industrije i ostalih grana vezanim uz to. Problemi koji se javljaju velikim brojem automobila na cestama od zagađenja okoliša, buke i samih nesreća dovode nas u situaciju da tražimo nove načine prevoza.

Sama tehnološka revolucija posljednjih godina ponovno je aktivirala priču u vezi električnih automobila koji su mnogo godina imali zimski san radi supremacije vozila sa unutarnjim izgaranjem. Osobito hibridna vozila za koja možemo reći da sa vremenom postaju standard radi ekonomičnosti i izdržljivosti. Svaka tehnologija ima svoje početke i godine razvoja tako još uvijek električna vozila nisu u dovoljno napredovala da mogu zamjeniti agregate sa unutarnjim izgaranjem. Po pitanju cijene električnih vozila, investicija se vraća tek kroz nekoliko godina što većini ljudske populacije nije izvedivo, ali države u novije vrijeme sufinanciraju kupovinu novih električnih auta što prije nije bio slučaj, pa tako bilježimo osjetan porast električnih automobila na cestama. Kako vrijeme odmiče sve više i više smo svjesni zagađenja koju ispuštaju klasični automobili, pa upravo iz tog razloga električni automobili imaju svjetlu budućnost. Razvitkom punionica i kapaciteta baterije uvelike ćemo gurnuti stare klasične agregate u prošlost, jer samo jedan dom imamo i svjest o zaštiti prirode. Zbog toga ova tema nikad nije bila aktualnija nego sada, što otvara širom vrata ulasku električnih automobila na veliku scenu.

Hrvatska se po pitanju električnih vozila može svrstati u jako zanimljivu zemlju osobito ako znamo da je iz jedne tako male zemlje proizveden superautomobil koji pljeni poglede i pažnju diljem svijeta, naravno riječ je o Rimac Concept seriji koja ne prestaje iznenađivati svojim uspjesima. Zadnjom premijerom Concept Two serije koja je zabljesnula i pokupila velike uspjehe 2018. godine u Ženevi.

## Literatura

### Internetske stranice:

- [1] <https://www.energy.gov/articles/history-electric-car> 20.8.2020
- [2] [https://en.wikipedia.org/wiki/Hybrid\\_vehicle](https://en.wikipedia.org/wiki/Hybrid_vehicle) 20.8.2020
- [3] <https://www.enciklopedija.hr/natuknica.aspx?ID=67918> 20.8.2020
- [4] [https://afdc.energy.gov/vehicles/fuel\\_cell.html](https://afdc.energy.gov/vehicles/fuel_cell.html) 20.8.2020
- [5] [https://en.wikipedia.org/wiki/Battery\\_electric\\_vehicle](https://en.wikipedia.org/wiki/Battery_electric_vehicle) 21.8.2020
- [6] <https://enveurope.springeropen.com/articles/10.1186/2190-4715-24-14> 21.8.2020
- [7] [https://afdc.energy.gov/vehicles/electric\\_batteries.html](https://afdc.energy.gov/vehicles/electric_batteries.html) 30.8.2020
- [8] <https://cdn.hswstatic.com/gif/electric-car2.gif> 1.9.2020
- [9] <https://automobili.klik.hr/novosti/poticaaj/kako-do-poticaaja-za-kupnju-elektricnih-vozila> 1.9.2020
- [10] <https://www.oryx-asistencija.hr/savjeti-za-vozace/aktualno/punionice-elektricna-vozila-11886> 1.9.2020
- [11] <https://www.cvh.hr/tehnicki-pregled/statistika/> 1.9.2020
- [12] [https://hr.wikipedia.org/wiki/Rimac\\_Automobili](https://hr.wikipedia.org/wiki/Rimac_Automobili) 2.9.2020
- [13] <https://revijahak.hr/2018/11/22/sto-ako-ga-udari-grom-sto-ako-pada-kisa-zablude-oko-elektricnih-vozila/> 3.9.2020

### Knjige :

- [13] Purday, **DIESEL ENGINE DESIGN**, New York, D.Van Nostrand Company, 1919 god. 30.08.2020.
- [14] Mahalec, Lulić, Kozarac - Motori s unutarnjim izgaranjem - 2010. 01.09.2020
- [15] Marjanović Z., Brzaković R., Bezbednost i održavanje vozila na električni pogon, Nacionalna konferencija o kvaliteti života, Kragujevac, 2011. 08.09.2020

## Popis slika i tablica

### SLIKE:

Slika 1 Prvo neobrađeno električno vozilo .....	2
Slika 2 Thomas Edison i baterija električnog vozila .....	3
Slika 3 Lohner-Porsche Mixte hibridno vozilo .....	4
Slika 4 Dizelov prvi eksperimentalni motor 1893. ....	6
Slika 5 Presjek dizelskog motora .....	7
Slika 6 Dvotaktni motor .....	8
Slika 7 Četverotaktni motor .....	9
Slika 8 Djelovi hibridnog automobila .....	10
Slika 9 Shema punjenja hibridnog vozila .....	11
Slika 10 Elektromotor .....	12
Slika 11 Usporedba električnih sa klasičnim vozilima .....	15
Slika 12 Vrste električnih automobila .....	16
Slika 13 Djelovi vozila sa gorivim ćelijama .....	18
Slika 14 Komponente BEV-a .....	19
Slika 15 Baterije unutar vozila .....	21
Slika 16 Serijski spoj baterija .....	22
Slika 17 Paralelni spoj baterija .....	22
Slika 18 Prikaz funkcije kontrolera .....	23
Slika 19 Koncept održavanja .....	28
Slika 20 Usporedba korektivnog i preventivnog održavanja .....	29
Slika 21 Električni i benzinski automobil: cijena vožnje od 45 km .....	34
Slika 22 Punjenje na šuko utičnici .....	37
Slika 23 Punjenje na šuko utičnici uz dodatni upravljački uređaj u napojnom kabelu .....	38
Slika 24 Punjenje izmjeničnom strujom .....	38
Slika 25 Punjenje istosmjernom strujom .....	38
Slika 26 Izgled i performanse utičnica .....	39
Slika 27 Concept Two .....	41

### TABLICE:

Tabela 1 Godišnje održavanje Tesla automobila .....	33
Tabela 2 Uvjeti sufinanciranja za fizičke osobe .....	35
Tabela 3 Uvjeti sufinanciranja za pravne osobe .....	36
Tabela 4 Primjeri potrebnog vremena za punjenje vozila .....	39