

Dozator kao dio sklopa Printelex

Vivoda, Juraj

Undergraduate thesis / Završni rad

2021

Degree Grantor / Ustanova koja je dodijelila akademski / stručni stupanj: **University of Pula / Sveučilište Jurja Dobrile u Puli**

Permanent link / Trajna poveznica: <https://um.nsk.hr/um:nbn:hr:137:728662>

Rights / Prava: [In copyright](#)/[Zaštićeno autorskim pravom.](#)

Download date / Datum preuzimanja: **2024-07-10**



Repository / Repozitorij:

[Digital Repository Juraj Dobrila University of Pula](#)



Sveučilište Jurja Dobrile u Puli
Tehnički fakultet

Juraj Vivoda

DOZATOR KAO DIO SKLOPA PRINTELEX

Završni rad

Pula, 2021.

Sveučilište Jurja Dobrile u Puli
Tehnički fakultet

Juraj Vivoda

**DISPENSER AS THE ASSEMBLY PART
OF THE PRINTELEX**

Završni rad

JMBAG:0303086877

Studijski smjer: Proizvodno strojarstvo

Predmet: Završni rad

Mentor: izv.prof.dr.sc. Sven Maričić



IZJAVA O AKADEMSKOJ ČESTITOSTI

Ja, dolje potpisani Juraj Vivoda, kandidat za prvostupnika proizvodnog strojarstva ovime izjavljujem da je ovaj Završni rad rezultat isključivo mogega vlastitog rada, da se temelji na mojim istraživanjima te da se oslanja na objavljenu literaturu kao što to pokazuju korištene bilješke i bibliografija. Izjavljujem da niti jedan dio Završnog rada nije napisan na nedozvoljen način, odnosno da je prepisan iz kojega necitiranog rada, te da ikoji dio rada krši bilo čija autorska prava. Izjavljujem, također, da nijedan dio rada nije iskorišten za koji drugi rad pri bilo kojoj drugoj visokoškolskoj, znanstvenoj ili radnoj ustanovi.

Student

_____Juraj Vivoda_____

U Puli, ____10.09____, _2021. godine



IZJAVA

o korištenju autorskog djela

Ja, Juraj Vivoda dajem odobrenje Sveučilištu Jurja Dobrile u Puli, kao nositelju prava iskorištavanja, da moj završni rad pod nazivom „Dozator kao dio sklopa Printelex“ koristi na način da gore navedeno autorsko djelo, kao cjeloviti tekst trajno objavi u javnoj internetskoj bazi Sveučilišne knjižnice Sveučilišta Jurja Dobrile u Puli te kopira u javnu internetsku bazu završnih radova Nacionalne i sveučilišne knjižnice (stavljanje na raspolaganje javnosti), sve u skladu s Zakonom o autorskom pravu i drugim srodnim pravima i dobrom akademskom praksom, a radi promicanja otvorenoga, slobodnoga pristupa znanstvenim informacijama.

Za korištenje autorskog djela na gore navedeni način ne potražujem naknadu.

U Puli, _____10.09.2021_____ (datum)

Potpis

_____Juraj Vivoda_____

ZAHVALA

Htio bih se zahvaliti svim profesorima i svim kolegama koji su mi pomogli da dođem do kraja ovog puta i postanem prvostupnik proizvodnog strojarstva u Puli.

Najviše bih se volio zahvaliti prof. Svenu Maričiću i asistentu Ivanu Veljoviću koji su me uključili u projekt i pomogli mi da steknem iskustvo sudjelovanja u Europskom projektu te kolegi Anti Bačiću s kojim sam skupa do kraja napravio projekt.

Također bih se zahvalio i tvrtci Red Fork, Tehničkom fakultetu u Puli te VISIO-Znanstveno-tehnološkom institutu bez kojih ovo ne bi bilo moguće te njihovog strpljenja i izvrsnog vođenja kroz projekt DYNAMIC:588378-EPP-1-2017-1-DE-EPPKA2-KA.



SADRŽAJ

1. UVOD	1
2. 3D VIZUALIZACIJA	2
2.1. POVIJEST 3D VIZUALIZACIJE	2
2.2. SOFTVER ZA 3D VIZUALIZACIJU	5
2.2.1. <i>3D modeliranje</i>	6
2.2.2. <i>CAD</i>	7
2.2.3. <i>BIM</i>	9
2.3. FUSION 360	10
2.3.1. <i>Sučelje</i>	11
2.3.2. <i>Osnovni principi modeliranja</i>	12
3. 3D ISPIS	15
3.1. METODE PROIZVODNJE	16
3.1.1. <i>Aditivna proizvodnja</i>	16
3.1.2. <i>Suptraktivna proizvodnja</i>	17
3.1.3. <i>Formativna proizvodnja</i>	18
3.1.4. <i>Usporedba metoda proizvodnje</i>	19
3.2. POVIJEST 3D ISPISA	20
3.3. TEHNOLOGIJE 3D ISPISA	20
3.4. MATERIJALI ZA 3D ISPIS	23
3.5. TROŠAK 3D ISPISA	24
3.6. PREDNOSTI I NEDOSTACI 3D ISPISA	24
4. MODELIRANJE I KONSTRUIRANJE MODELA DOZATOR	25
4.1. TIJELO DOZATORA	27
4.2. SPIRALNE LOPATICE	28
4.3. RUČKA DOZATORA	29
4.4. CIJEVI DOZATORA	30

4.5. LIJEVAK	31
4.6. KUGLIČNI LEŽAJ	32
5. PRIPREMA RADA ZA 3D ISPIS	33
5.1. CURA PROGRAM	34
6. ZAKLJUČAK	35
POPIS NACRTA	43
LITERATURA.....	44
POPIS SLIKA	45
KORIŠTENE KRATICE	46
SAŽETAK.....	47
SUMMARY	47

1. UVOD

Cilj ovog završnog rada je prikazati modeliranje i konstruiranje modela dozatora koji je dio Printelex sklopa. Također, obradit će se programski alat koji se koristio za 3D modeliranje te opisati tehnologiju i mogućnosti 3D ispisa.

Rad je nastao u sklopu Europskog projekta dualnog obrazovanja „DYNAMIC“ koji podrazumijeva studiranje uz stjecanje teorijskih znanja na visokoškolskim ustanovama te praktičnih znanja i vještina u poduzećima tijekom nastavnog procesa. Partner na ovom projektu, uz Sveučilište Jurja Dobrile u Puli, Tehnički fakultet u Puli, je tvrtka RED FORK iz Zagreba. RED FORK je inovativna tvrtka za istraživanje i razvoj u biotehnologiji, osnovana 2016. godine. Tvrtka predstavlja jedinstven spoj stručnog znanja u području biotehnologije, prehrane i aditivnih tehnologija kao i IT znanost.

Printelex je globalna inovacija na polju personalizirane medicine i prehrane. Printelex je povezani uređaj IIoT (Industrial Internet of Things) koji može proizvesti personalizirane lijekove i suplemente prehrani u jednoj tableti za B2B (Business-to-business) industriju. Printelex je rezultat biotehnoških istraživanja i razvojnih napora i koriste aditivnu tehnologiju za proizvodnju i sastavljanje dijelova stroja. Bitno je naglasiti važnost printelexa kao globalne inovacije koja kombinira opsežna istraživanja u inženjerstvu, biotehnologiji, prehrambenoj tehnologiji i programiranju. Printelex je pametni uređaj koji može raditi brže, bolje i preciznije, pohranjujući ključne podatke o ponašanju potrošača. Snižava troškove lijekova i suplemenata prehrani, s krajnjim proizvodom koji je cjenovno pristupačan krajnjem potrošaču.

Na početku rada će biti objašnjeni osnovni pojmovi, neki od alata i najčešće korištene tehnike 3D vizualizacije. Nakon 3D vizualizacija govorit će se o tehnologiji 3D ispisa, vrstama tehnologija i povijesti 3D ispisa. U drugom dijelu prikazati će se modeliranje i konstruiranje modela dozatora kao dijela Printelex sklopa, koristeći tehnike objašnjene u prvom dijelu.

2. 3D VIZUALIZACIJA

Početak svega uvijek je ideja, skica ili fizički objekt na temelju kojega se izrađuje digitalni 3D model. Tako najčešće i kreće razvoj nekog proizvoda, od ideje, skice, namjene proizvoda, budžeta, vremena izrade te krajnjeg korisnika. Danas je rad u nekim industrijama nezamisliv bez najnovijih značajki najboljih programa za 3D vizualizaciju. Jednostavna uporaba, skraćeni radni proces, napredne i poboljšane značajke te nevjerojatna dostupnost i pristupačnost samo su neke od prednosti takvog softvera.

Računala su postala vitalni dio gotovo svake industrije, no tamo gdje su računala uistinu revolucionarna nalazi se unutar dizajnerske industrije. Od inženjera do arhitekata, filmaša do programera video igara, dizajniranje na računalu u 3D promijenilo je način na koji rade profesionalci u industriji dizajna. Oni koriste računala za dizajn i upravljanje svojim projektima. Postoji mnoštvo sofisticiranog računalnog softvera koji će im pomoći u stvaranju izuzetno detaljnih 2D ili 3D modela gotovo svakog zamislivog objekta. To im omogućuje prepoznavanje i sprječavanje pogrešaka prije nego što dizajn bude materijaliziran ili u uporabi kod krajnjih potrošača. Dizajniranje objekta na računalu gotovo u potpunosti uklanja potrebu za prolazom kroz fazu pokušaja i pogrešaka u radu. 3D vizualizacije na računalima omogućuju procjenu estetskih i izvedbenih aspekata predmeta dok je još uvijek u digitalnom obliku[1].

2.1. POVIJEST 3D VIZUALIZACIJE

Budući da je vizualizacija najbolji način komunikacije između dizajnera i klijenata, ona postoji tisućama godina. Parijetalna umjetnost, poznata kao špiljsko slikarstvo, dokaz je da vizualna komunikacija traje vječno. Egipćani, Grci i Rimljani bile su prve civilizacije koje su svoju kreativnost izrazile koristeći teksture i materijale. Mnogo godina nakon toga i dalje komuniciramo s njima kroz sačuvane ostatke njihove

vizualizacije - arhitekture. Iz tog razdoblja potječu i ostaci prvih perspektivnih crteža. Kroz povijest umjetnosti i arhitekture možemo vidjeti da su se mnogi umjetnici koristili perspektivom s točkama nestajanja kako bi izrazili prostor, teksture, rasvjetu i materijale.

Spominjanje povijesti umjetnosti i perspektive bez fokusiranja na pionira vizualizacije, Da Vincija, ne bi bilo pošteno. Leonardo Da Vinci nacrtao je 3D modele nekoliko inovacija, uključujući leteći stroj, hidraulična pila i vertikalne bušilice (Slika 1.). To su bili prvi crteži za izgradnju s perspektivnim crtežima, od kojih su kasnije izrađeni spomenuti strojevi.

Slika 1. Skica vertikalne bušilice - Leonardo Da Vinci



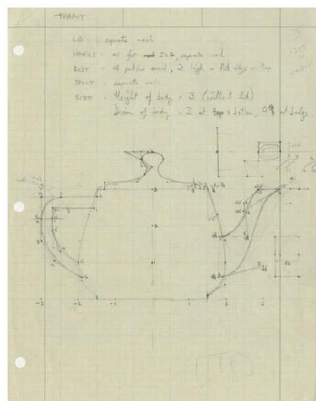
Izvor: Ivanišević I, Zapisi Leonarda da Vincija kriju nova otkrića za fizičare, <https://www.profil-klett.hr/zapisi-leonarda-da-vincija-kriju-nova-otkrica-za-fizicare> (preuzeto 20.05.2021.)

Protagorina filozofija "Čovjek je mjera svega" poboljšava umjetnost, arhitekturu i znanost. Ova teorija nastala je tijekom renesanse u Italiji. Trodimenzionalno ljudsko tijelo kao mjera svih stvari i dalje je primarno mjerilo u arhitekturi. Neki moderni programi 3D vizualizacije koriste modificiranu verziju perspektive iz renesanse.

Početak dvadesetog stoljeća 3D vizualizacija postala je sastavni dio arhitekture zahvaljujući Bauhausu. Smanjen dizajn interijera koristeći samo temeljne boje, geometrijski namještaj i prva pojava dizajna vitrina omogućili su arhitektima njemačke škole Bauhaus stvaranje vizualizacija pomoću točaka nestajanja. Nakon toga vizualizacija postaje temeljni alat za predstavljanje arhitektonskih ideja i rješenja. Osim arhitekture, tijekom zlatnog razdoblja Bauhauusa i početka masovne proizvodnje namještaja, 3D vizualizacija utjecala je na još jednu industriju - industrijski dizajn. Proces hiperrealističkog slikanja i ručnog crtanja aksonometrije i perspektive može trajati nekoliko godina, pa su programeri prvog softvera odlučili smanjiti to razdoblje i stvoriti 3D model pomoću osobnog računala.

A. Sutherland izumio je i razvio prvi softver za 3D modeliranje. Sketchpad je bio prvi program za trodimenzionalno modeliranje jednostavnih predmeta poput kockica ili prizmi dostupnih za osobno računalo. Iako je računalo bilo preskupo i nedostupno običnom čovjeku tijekom 70-ih, stigao je prvi softver za 3D modeliranje i pokrenuo revoluciju među umjetnicima i arhitektima. Ubrzo nakon toga, koristeći primitivni softver za 3D modeliranje, Ed Catmull stvorio je zakrivljeni, realistični model zapešća, koji je donio dozu realizma u vizualizaciju. Catmull je također razvio Z puferiranje - algoritme za mapiranje teksture, ključne za prikaz bikubičnih površina i oblika. Još jedna osoba bitna za razvoj 3D vizualizacije bio je Martin Newell. Stvarajući jednostavne trodimenzionalne forme, 1975. stvorio je čajnik – „Čajnik iz Utaha“ (slika 2.), koji je sada simbol prikazivanja računalne grafike. Gotovo svi programi 3D vizualizacije imaju ikonu za pokretanje postupka prikazivanja koja izgleda poput slike Newellovog čajnika. Koristeći Catmull-ove algoritme za mapiranje tekstura, Jim Blinn je prva osoba koja je primijenila mapiranje tekstura i mapiranje neravnina u 3D modelu. Jednostavni trodimenzionalni modeli odjednom su postali stvarni. Nakon što je sve postalo pristupačnije i poboljšano, Blinn je počeo stvarati 3D animacije. Na taj je način, osim arhitekture i industrijskog dizajna, 3D vizualizacija utjecala i na industriju animacije.

Slika 2. „Čajnik iz Utaha“ Martin Newell



Izvor: The Most Important Object In Computer Graphics History Is This Teapot, <https://nautil.us/blog/the-most-important-object-in-computer-graphics-history-is-this-teapot> (preuzeto 20.05.2021.)

Iako je na kraju osamdesetih Tom Hudson stvorio THUD aplikaciju za 3D modeliranje, 1990. godine Autodesk objavio je prvi 3D softver nazvan „3D Studio“. Prva je verzija bila prikladna za crtanje linija, izduženih površina, jednostavnih geometrijskih oblika i osnovnih mreža. Preuzimajući najbolje značajke prvih programa za vizualizaciju možemo koristiti najnovije verzije softvera za 3D vizualizaciju za obavljanje brojnih zadataka. Svi izumi dostupni tisućama godina još uvijek su korisni i temeljni za učenje programa 3D vizualizacije za različite industrije.

Za razliku od tada, moderni softver za vizualizaciju je puno brži i moćniji. Na temelju postojećeg znanja, programeri 3D softvera stvorili su moćne i korisne značajke i pružili nam najbolje programe za 3D vizualizaciju. Najnoviji alati i uređaji za vizualizaciju omogućili su još bolje korisničko iskustvo. Prije pedeset godina kada je stigao prvi softver za 3D modeliranje, nitko nije mogao reći da će prerasti u nešto tako veliko i impresivno kao što je sada. Primarni cilj tehnološkog razvoja je zadovoljstvo korisnika.

2.2. SOFTVER ZA 3D VIZUALIZACIJU

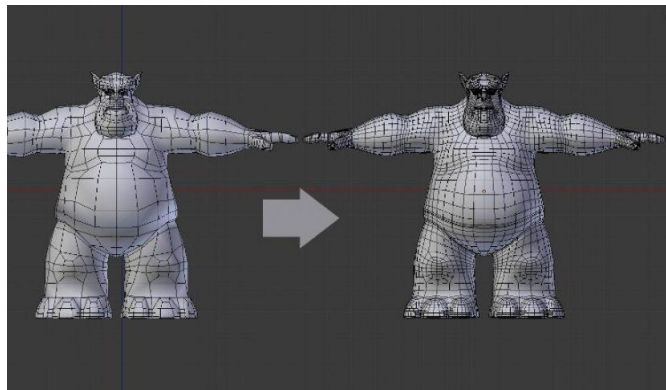
Kako bi se stvorio digitalni 3D model najvažnije je odabrati program za 3D modeliranje koji je idealan za određenu namjenu. Pejzaž digitalne vizualizacije toliko je golem da se koriste mnogi zbunjujući (možda proturječni) izrazi; među njima su 3D modeliranje, Computer Aided Design (eng. Računalno potpomognuti dizajn – CAD) i Building Information Modeling (eng. Upravljanje informacijama o građevinama – BIM), pa može biti teško znati koji trebate odabrati[1].

2.2.1. 3D modeliranje

Softver za 3D modeliranje najopćenitija je od kategorija 3D dizajna. 3D modeliranje pokriva širok spektar disciplina pa je postalo krovni pojam za bilo koju vrstu 3D modela izrađenog na računalu. U svojoj osnovi, 3D modeliranje je postupak razvoja digitalnog prikaza bilo kojeg objekta u tri dimenzije pomoću računala sa specijaliziranim softverom. (Slika 3.)

Svi 3D modeli izrađeni na računalu, bez obzira na korišteni softver, rezultat su postupka 3D modeliranja. Daljnje podjele vrše se ulaskom u specifičnosti procesa[1].

Slika 3. Program za 3D modeliranje

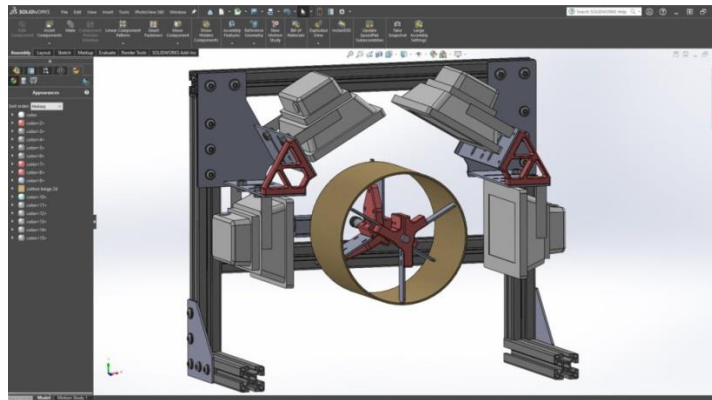


Izvor: 3D Modeling Software for 3D Printing, <https://www.sculpteo.com/en/glossary/3d-modeling-software-definition/>, (pristupljeno 20.05.2021.)

2.2.2. CAD

Pojam CAD ili računalno potpomognuti dizajn koristi se za opisivanje upotrebe računala za pomoć u procesu dizajniranja u svim vrstama industrija, kao i za vrstu softvera potrebnog za taj posao (Slika 4.) CAD softver prvenstveno se koristi u raznim tehničkim područjima za dizajniranje dijelova, alata ili cijelih projekata, poput mosta. Pojavom 3D ispisa, CAD softver je ono što se često koristi za stvaranje dizajna za 3D ispis. Tipično se CAD softver koristi za dizajn objekta u 3D-u, stvaranje 2D shema tog predmeta za proizvodnju i zatim uređivanje dizajna. 3D modeli više su od vizualizacije objekata - oni također služe kao alati za potvrđivanje funkcija i procjenu izvedbe[1].

Slika 4. CAD program u procesu dizajniranja



Izvor: 3D CAD Design, <https://purpleporcupine.com/services/3d-cad-design/>, (preuzeto 20.05.2021.)

CAD softver dolazi u dvije različite vrste ovisno o aplikaciji:

1. 2D CAD modeli ili uporaba CAD softvera za stvaranje dvodimenzionalnih crteža poput tlocrta ili tehničkog crteža mehaničke komponente. Iako je tehnologija pomalo staromodna, 2D crteži stvoreni pomoću CAD-a i dalje se često koriste kao službeni dokumenti u mnogim inženjerskim okruženjima. Ako je potrebno, dvodimenzionalne slike generiraju se iz 3D modela u svrhu vođenja zapisa.
2. 3D CAD modeli stvoreni pomoću softvera 3D CAD moraju biti precizni geometrijski prikazi fizičkih objekata pronađenih u stvarnom životu. U nekim industrijama, uključujući igre i film, 3D CAD softver koristi se za stvaranje zamišljenih predmeta kao što su životinje, vozila, vegetacija, čudovišta itd[1].

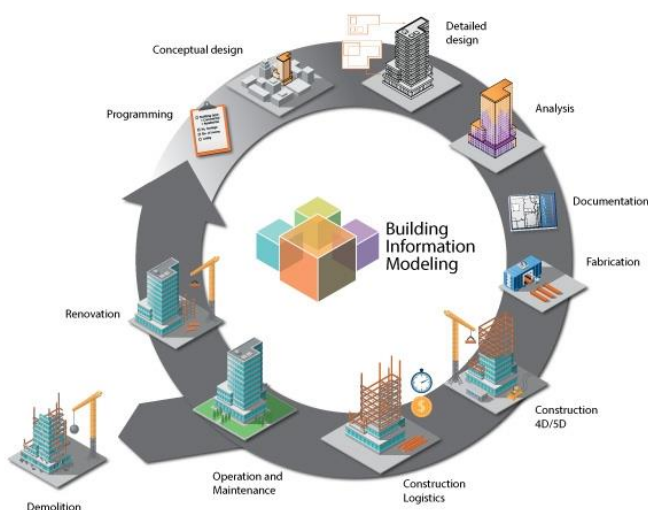
2.2.3. BIM

Building Information Modeling (BIM) je specijalizirano područje 3D modeliranja. Zapravo, BIM se koristi samo među arhitektonskim profesionalcima, jer su posebno stvorene za pomoć u izvođenju i upravljanju građevinskim projektima. Uključuje 3D vizualizaciju objekta ili zgrade koja će se graditi. Stvarna prednost BIM-a je količina i dubina podataka vezanih uz svaku pojedinu komponentu strukture.

Osim estetike ili vizualizacije na površini, BIM datoteka sadrži i podatke za podpovršinsku izgradnju. Na primjer, vodovodne cijevi, električne ožičenja, pa čak i koliko cigle treba zidu. Digitalni prikaz strukture u BIM datoteci mora sadržavati i funkcionalne podatke, što znači da svaki element zna svoju namjenu i ponašanje. Tradicionalni dizajni zgrada predstavljeni su kao dvodimenzionalni tehnički crteži koji sadrže podatke o nadmorskoj visini, presjeku, tlocrtu itd. BIM nudi ogroman napredak u odnosu na konvencionalni pristup korištenjem 3D modela, koji nisu samo geometrijski precizni, već su u prilogu detaljni informacije o vremenu/rasporedu, troškovima, analizi okoliša i održivosti i informacijama o upravljanju objektima od faze projektiranja do rušenja (Slika 5.).

Široko korišten od strane arhitekata, inženjeringa i građevinskih tvrtki, BIM softver osvježio je zastarjeli pristup dizajnu građevina s puno boljom vizualizacijom i većom točnošću.

Slika 5. BIM softver



Izvor: Fram L, 3D Modeling vs. CAD vs. BIM: What's the Difference?, <https://www.g2.com/articles/3d-modeling-vs-cad-vs-bim#what-is-building-design-and-bim-software>, (preuzeto (21.5.2021.))

2.3. FUSION 360

Prilikom izrade modela dozator za sklop Prinetelex korišten je CAD softverski program Fusion 360 te će se u nastavku dati osnovni podaci o navedenom softveru.

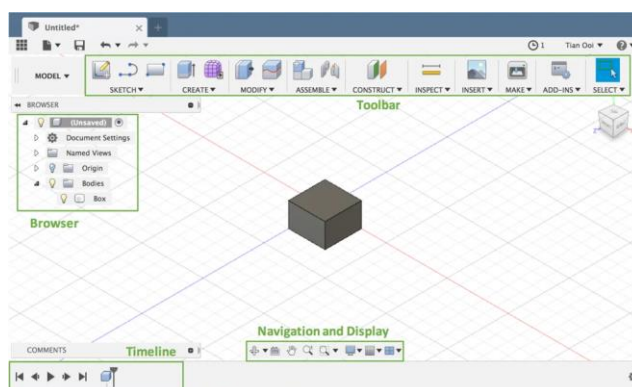
Fusion 360 je jednostavan i moćan ergonomski CAD softver koji je razvio Autodesk, a često se koristi za projekte 3D ispisa. U početku zamišljen za Small and medium Enterprises (eng. Mala i srednja poduzeća – SME) i dizajnere, ovaj softver za 3D modeliranje sve više koristi raznolika populacija ljudi u kućnim i uredskim uvjetima. Ovaj 3D CAD softver nudi brojne module koji su učinkoviti za širok raspon aplikacija, uključujući skiciranje, oblikovanje i sposobnost generiranja složenih zakrivljenih površina, koje se naknadno mogu pretvoriti u trodimenzionalne izlaze i 3D ispisane proizvode. Autodesk je razvio Fusion 360 kako bi bio dostupan za suradnički dizajn te kako bi promovirao inovacije i sinergijske aktivnosti između timova dizajnerske agencije ili SME poduzeća. S njegovim korisničkim sučeljem lako je započeti, a

svakom CAD dizajneru pojednostavit će izradu STL datoteka, spremnih za 3D printere i rađanje sjajnih projekata 3D ispisa [3].

2.3.1. Sučelje

Pokretanjem Fusion 360 zaslon izgleda otprilike kao na slici 6.. Smještena na vrhu zaslona, alatna traka prikazuje izbor glavnih funkcija korištenih za stvaranje i manipulaciju modelima. Klikom na padajuće strelice prikazat će se sve moguće naredbe dostupne u svakoj kategoriji. Prečaci prikazani na alatnoj traci prilagodljivi su. Preglednik koji se nalazi s lijeve strane zaslona prikazuje sve komponente, tijelo i ravnine u strukturi datoteke. Trenutno imamo jednu komponentu (nespremljenu), sa samo jednim tijelom (kutija). Stavke se mogu preimenovati dvostrukim klikom na njihova imena. Vremenska crta na dnu ključni je dio Fusion 360, izdvajajući je od ostalog CAD softvera. Sadrži tekući popis naredbi izvršenih u izradi modela. Trenutno se samo prikazuje naredba "Create Box" koju smo koristili. To omogućuje korisnicima da vide kako je točno napravljen svaki model, pomaknu vremensku traku na bilo koju točku i po potrebi uređuju i dodaju značajke. Navigacija i prikaz omogućuju prebacivanje postavki zaslona i ručnu navigaciju prikazom[4].

Slika 6. Zaslom softvera Fusion 360



Izvor: Tian Ooi, Fusion 360 Tutorial for 3D Printing – 4 Easy Steps, <https://all3dp.com/2/fusion-360-3d-printing-tutorial-for-beginners/>, (preuzeto 21.5.2021.)

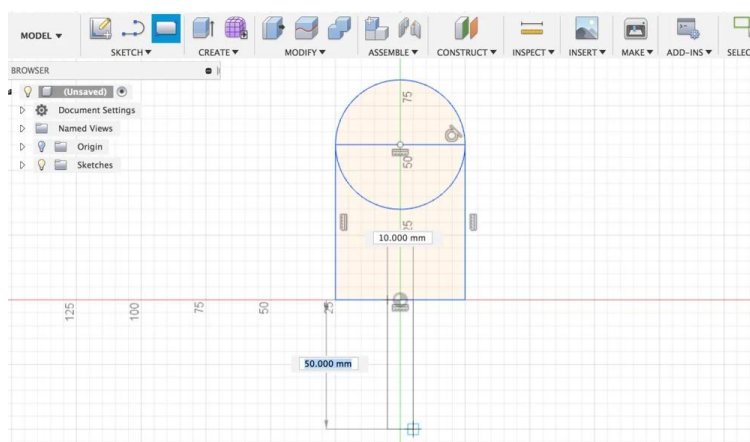
2.3.2. Osnovni principi modeliranja

Da bismo demonstrirali neke od osnovnih principa modeliranja Fusion 360, stvorit ćemo jednostavnu slasticu na štapiću – lizalicu[4]. Općenito, tijekom započinje osnovnom skicom, koja se zatim istiskuje i na kraju modificira po potrebi:

1. Stvaranje skice (Slika 7.)

Skice su linije i krivulje u 2D ravnini. Da bi smo stvorili skicu, kliknemo na gumb "Stvori skicu" na alatnoj traci i odaberemo ravninu na kojoj želimo crtati. Pogled će se prebaciti s 3D na 2D perspektivu. Za početak nacрта se osnovni oblik lizalice dva pravokutnika i krug. Oba oblika mogu se odabrati iz padajućeg izbornika skice ili pomoću internetskih tipki 'R' i 'C'. Jedna korisna funkcija Fusion 360-a je dimenzioniranje skice, tj. strelice s brojevima. Dimenzija se stvara odabirom "Skiciraj dimenzije" ili pritiskom na "D", a zatim se odabere linija koju se želi dimenzionirati. Dvaput se klikne na bilo koju dimenziju da bi se promijenila veličina. To olakšava određivanje točne visine skica, kao i povratak i kasnije promjenu, ako je potrebno. Kada smo zadovoljni, klikne se "Stop Sketch" krajnje desno na alatnoj traci da bi se izašlo iz načina skice.

Slika 7. Stvaranje skice

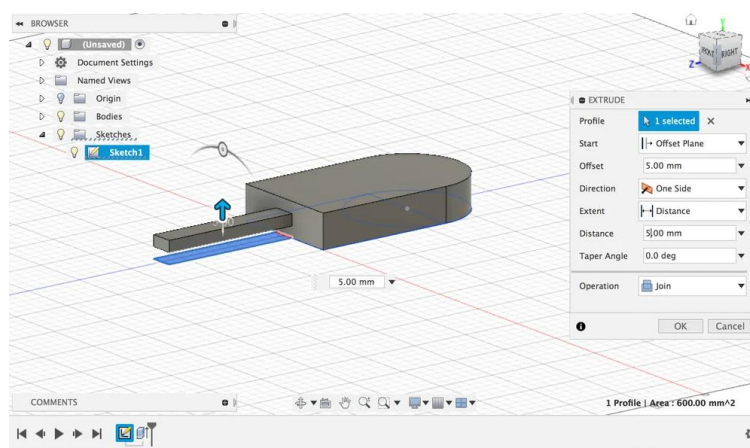


Izvor: Tian Ooi, Fusion 360 Tutorial for 3D Printing – 4 Easy Steps, <https://all3dp.com/2/fusion-360-3d-printing-tutorial-for-beginners/>, (preuzeto 22.5.2021.)

2. Ekstrudiranje 2D oblika (Slika 8.)

2D skicu pretvaramo u 3D objekt tako što ćemo je proširiti iz ravnine. Da bi se započela operacija, pritisne se gumb "Extrude" na alatnoj traci (ili "E" na tipkovnici). To bi trebalo dovesti do iskakanja izbornika s desne strane zaslona. Prvo što moramo učiniti je odabrati koje ćemo profile istisnuti. Počinje se s glavnim dijelom lizalice, isključujući štapić. Da bi se odabralo više od jednog profila, drži se tipka Shift.. Pomoću strelica ili izbornika odredi se koliko treba istiskivati (odabrano je 15 mm). Postavlja se "Operacija" na "Novo tijelo". Postavka „Operacija“ ima i logičke operacije poput spajanja, rezanja ili presijecanja kako bi se stvorile sve vrste oblika. Zatim, se napuše štapić lizalice. Ekstrudira se na isti način, ali ovaj put odabire se samo dio štapića. Ako se više ne vidi skica, vjerojatno je skrivena. Otkriva se u pregledniku s lijeve strane. Umjesto istiskivanja iz ravnine profila, štapić se pomakne za 5 mm i pridruži glavnom tijelu lizalice, tako da oni budu jedan element.

Slika 8. Ekstrudiranje 2D oblika

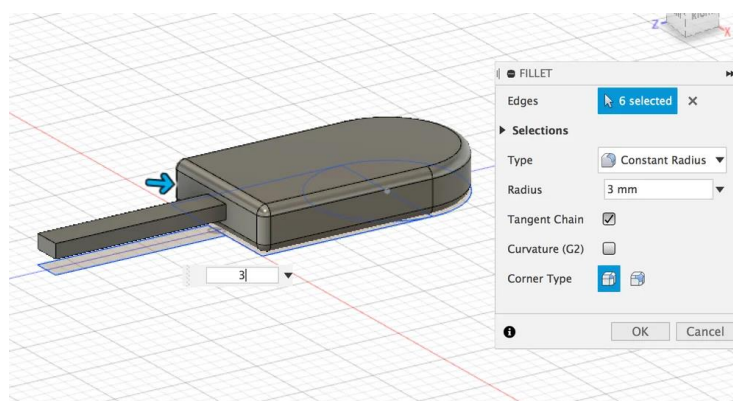


Izvor: Tian Ooi, Fusion 360 Tutorial for 3D Printing – 4 Easy Steps, <https://all3dp.com/2/fusion-360-3d-printing-tutorial-for-beginners/>, (preuzeto 22.5.2021.)

3. Završni detalji (Slika 9.)

3D lizalica izgleda pomalo kvadratičasto, posebno uz rubove. Da se postigne prirodni, zakrivljeni izgled, može se upotrijebiti naredba "Fillet" koja se nalazi na padajućem izborniku "Modify". (Ili se pritisne "F".) To će primijeniti krivulju određenog radijusa na rubove koji se odaberu. Ispune se gornji i donji rub (ukupno 6) lizalice za 3 mm. Na dno štapića može se dodati i ispuna od 5 mm kako bi bio malo zakrivljeniji. I time je model gotov!

Slika 9. Završni detalji



Izvor: Tian Ooi; Fusion 360 Tutorial for 3D Printing – 4 Easy Steps, <https://all3dp.com/2/fusion-360-3d-printing-tutorial-for-beginners/>, (preuzeto 22.5.2021.)

Model se spremi pomoću Ctrl / Cmd + s ili putem funkcije za spremanje u gornjem lijevom kutu. Fusion 360 pohranjuje sve datoteke u oblak tako da im se može pristupiti s bilo kojeg računala putem njihove web stranice. Da bi model lizalicu dobili u STL formatu za 3D ispis, klikne se na desnu tipku miša i odabere "Spremi kao STL". Također može se spremiti pojedini dijelovi kao STL-ove ako se želi ispisati samo jedan dio komponente. Sada se model lizalice može poslati na 3D ispis.

3. 3D ISPIS

3D ispis je proizvodni postupak u kojem se trodimenzionalni predmeti grade taloženjem i stapanjem dvodimenzionalnih slojeva stvrdnutih fotopolimera, ekstrudirane termoplastike, zavarenih metala ili sraslog praha. (5)

ISO/ASTM 52900, stvoren 2015. godine za standardizaciju terminologije oko 3D ispisa, definira ga kao „postupak spajanja materijala radi izrade dijelova od podataka 3D modela, obično sloj po sloj, za razliku od suptraktivne i formativne proizvodne metodologije“. To je novi način proizvodnje stvari koji se posve razlikuje od načina na koji se stvari "tradicionalno" izrađuju. Vrlo je brz, s niskim fiksnim troškovima postavljanja i može stvoriti složenije geometrije nego što je to prije bilo moguće, uz sve širi popis materijala. Opsežno se koristi u inženjerskoj industriji, posebno za izradu prototipova i stvaranje laganih geometrija, kao i u medicini, obrazovanju, arhitekturi i zabavi[5].

3D ispis poznat je i kao aditivna proizvodnja, ali fraze se koriste u različitim kontekstima i imaju prilično različite konotacije. 3D ispis obično je povezan s kulturom proizvođača, malim stolnim pisačima, jeftinim tehnologijama ispisa poput FDM-a i jeftinim materijalima kao što su ABS i PLA (sve te kratice objasniti ćemo u nastavku). To se uglavnom može pripisati demokratizaciji 3D ispisa putem pristupačnih stolnih pisača, što je dovelo do eksplozije 3D ispisa 2009. godine. Suprotno tome, aditivna proizvodnja (additive manufacturing ili skraćeno AM) gotovo je uvijek povezana s komercijalnom i industrijskom primjenom. Brza izrada prototipa još je jedna fraza koja se ponekad koristi za označavanje tehnologija 3D ispisa. U 1980-ima, kada su prvi put izumljeni, nazivali su ih tehnologijama brze izrade prototipa, a ne 3D ispisom ili aditivnom proizvodnjom, a udruživanje je zapelo jer je tada 3D ispis obično bio prikladan samo za prototipove, a ne i za proizvodne dijelove. Posljednjih godina aditivna proizvodnja sazrela je u izvrsno rješenje za mnoge vrste proizvodnih dijelova, a druge proizvodne tehnologije (poput CNC obrade) postale su jeftinije i dostupnije za izradu prototipova[5].

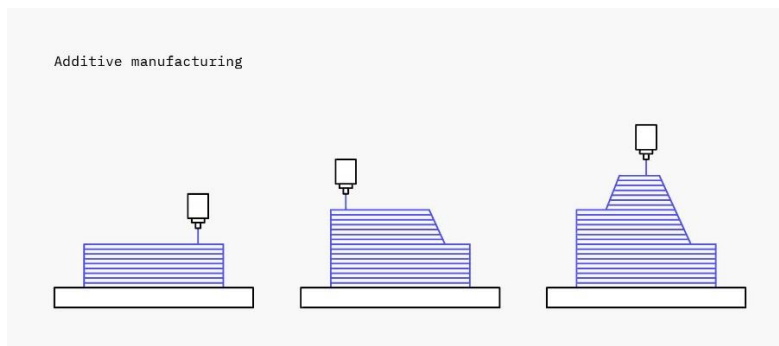
3.1. METODE PROIZVODNJE

Aditivna proizvodnja postoji tek od 1980-ih, pa se proizvodne metode razvijene prije nje često nazivaju tradicionalnom proizvodnjom. Da bismo razumjeli glavne razlike između aditivne i tradicionalne proizvodnje, metode proizvodnje možemo podijeliti u 3 skupine: aditivna, suptraktivna i formativna proizvodnja[5].

3.1.1. Aditivna proizvodnja

Aditivna proizvodnja (slika 10.) gradi 3D objekte taloženjem i stapanjem 2D slojeva materijala (3D ispis).

Slika 10. Aditivna proizvodnja



Izvor: HUBS, 3D printing, <https://www.hubs.com/guides/3d-printing>, (preuzeto 24.5.2021.)

Ova metoda gotovo nema vremena pokretanja ili troškova, što je čini idealnom za izradu prototipova. Dijelovi se mogu brzo izraditi i baciti nakon upotrebe. Dijelovi se također mogu izrađivati u gotovo bilo kojoj geometriji, što je jedna od glavnih prednosti 3D ispisa.

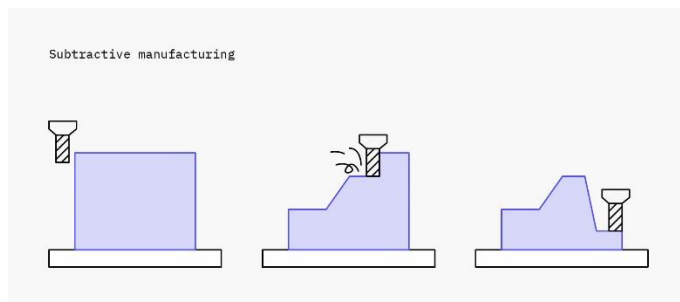
Jedno od najvećih ograničenja 3D ispisa je da je većina dijelova sama po sebi anizotropna ili nije u potpunosti gusta, što znači da im obično nedostaju materijalna

i mehanička svojstva dijelova izrađenih supstraktivnim ili formativnim tehnikama. Zbog fluktuacija u uvjetima hlađenja ili stvrdnjavanja, različiti otisci istog dijela također su skloni manjim varijacijama, što postavlja ograničenja u postojanosti i ponovljivosti.

3.1.2. Suptraktivna proizvodnja

Suptraktivna proizvodnja (Slika 11.), poput glodanja i struganja, stvara predmete uklanjanjem (strojnom obradom) materijala iz bloka čvrstog materijala koji se često naziva i "blank" (CNC obrada).

Slika 11. Suptraktivna proizvodnja



Izvor: HUBS, 3D printing, <https://www.hubs.com/guides/3d-printing>, (preuzeto 24.5.2021.)

Gotovo bilo koji materijal može se na neki način obraditi, što ga čini široko korištenom tehnikom. Zbog količine nadzora nad svim aspektima postupka, ova metoda može proizvesti nevjerojatno precizne dijelove s velikom ponovljivošću. Većina dizajna zahtijeva računalno potpomognutu proizvodnju (Computer Aided Manufacturing - CAM) za crtanje prilagođenih putova alata i učinkovito uklanjanje materijala, što dodaje vrijeme postavljanja i troškove, ali za većinu dizajna to je najisplativija metoda proizvodnje.

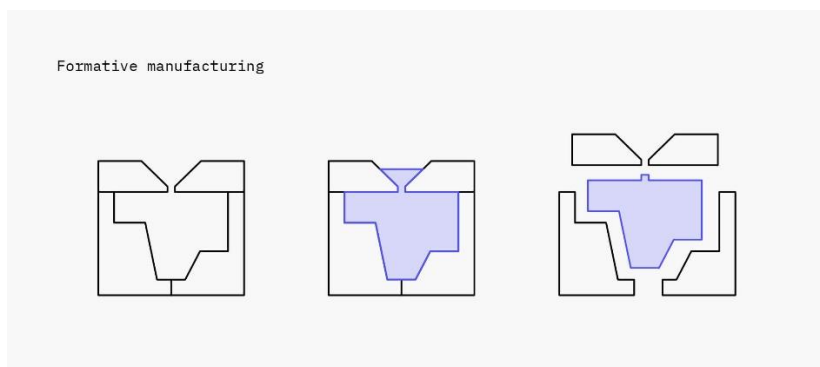
Glavno ograničenje suptraktivne proizvodnje je da alat za rezanje mora biti u mogućnosti doći do svih površina kako bi uklonio materijal, što prilično ograničava

složenost dizajna. Iako strojevi poput 5-osnih strojeva uklanjaju neka od ovih ograničenja, složeni dijelovi i dalje trebaju biti preusmjereni tijekom procesa obrade, dodajući vrijeme i troškove. Suptraktivna proizvodnja također je rastrošan postupak zbog velike količine uklonjenog materijala za izradu konačnog dijela geometrije.

3.1.3. *Formativna proizvodnja*

Formativna proizvodnja (Slika 12.), poput brizganja i štancanja, stvara predmete oblikovanjem ili oblikovanjem materijala toplinom i/ili pritiskom (injekcijsko prešanje).

Slika 12. Formativna proizvodnja



Izvor: HUBS, 3D printing, <https://www.hubs.com/guides/3d-printing>, (preuzeto 24.5.2021.)

Formativne tehnike dizajnirane su za smanjenje graničnih troškova proizvodnje pojedinih dijelova, ali stvaranje jedinstvenih kalupa ili strojeva koji se koriste u proizvodnom procesu znači da su troškovi postavljanja vrlo visoki. Bez obzira na to, ove tehnike mogu proizvesti dijelove iz velikog broja materijala (i metala i plastike) s gotovo besprijekornom ponovljivošću, tako da su za veliku količinu proizvodnje gotovo uvijek najisplativije.

3.1.4. Usporedba metoda proizvodnje

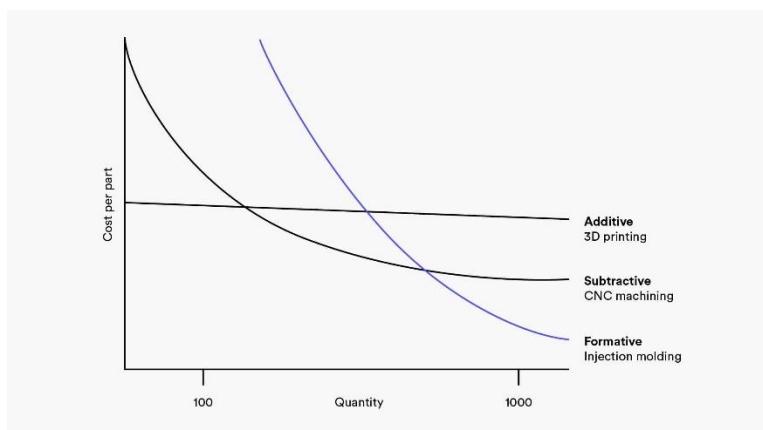
Proizvodnja je složena i previše je dimenzija za sveobuhvatnu usporedbu svake metode sa svim ostalim. Gotovo je nemoguće optimizirati sve odjednom za troškove, brzinu, geometrijsku složenost, materijale, mehanička svojstva, površinsku obradu, tolerancije i ponovljivost.

U ovako složenim situacijama vrijednija su heuristika i osnovna pravila:

- **Aditivna proizvodnja** najbolja je za male količine, složene dizajne i kada je brzina bitna.
- **Suptraktivna proizvodnja** najbolja je za srednje količine, jednostavne geometrije, stroga odstupanja i tvrde materijale
- **Formativna proizvodnja** najbolja je za veliku količinu identičnih dijelova.

Trošak po komadu obično je upravljački čimbenik koji određuje koji je proizvodni postupak najbolji. Kao grubu aproksimaciju, jedinični troškovi po metodi mogu se prikazati kao na slici 13.:

Slika 13. Jedinični troškovi u odnosu na metodu proizvodnje



Izvor: HUBS, 3D printing, <https://www.hubs.com/guides/3d-printing>, (preuzeto 24.5.2021.)

3.2. POVIJEST 3D ISPISA

3D ispis započeo je kao ideja za ubrzanje razvoja industrijskih proizvoda izradom prototipa. Iako je prethodno bilo nekoliko patenata, Chuck Hull obično je zaslužan za izum 3D printera putem svog Stereolithography Apparature (SLA), patentiranog 1984. godine. Unatoč Chuckovoj slavi, krajem 1980-ih paralelno se razvijalo više tehnologija, a u tom je razdoblju osnovano nekoliko tvrtki koje su bile ključne za razvoj te tehnologije.

Kraj 1980-ih do početka 1990-ih industrija je prolazila vrlo brzu komercijalizaciju. Prvi su strojevi bili veliki i skupi i njihovi su se proizvođači natjecali za ugovore o industrijskim prototipovima s proizvođačima masovnih tržišta u automobilskoj, zrakoplovnoj, zdravstvenoj i potrošačkoj industriji.

Početak 2000-ih konkurencija za profit, razvoj u znanosti o materijalima i kraj mnogih patenata stvorili su okruženje u kojem je 3D tisak konačno postao dostupan masama. Bilo je to desetljeće koje je 3D tiskanje uzelo maha u popularnoj mašti - proizvodnja, koja je uvijek bila domena teške industrije i velikog novca, došla je do ljudi.

Od 2018. godine zanimanje za komercijalne aplikacije svih veličina nikada nije bilo veće i danas postoje tisuće tvrtki koje proizvode printere i nude sve vrste usluga koristeći tehnologiju 3D ispisa.

3.3. TEHNOLOGIJE 3D ISPISA

Svaki 3D ispis može se svrstati u jednu od sedam vrsta postupaka:

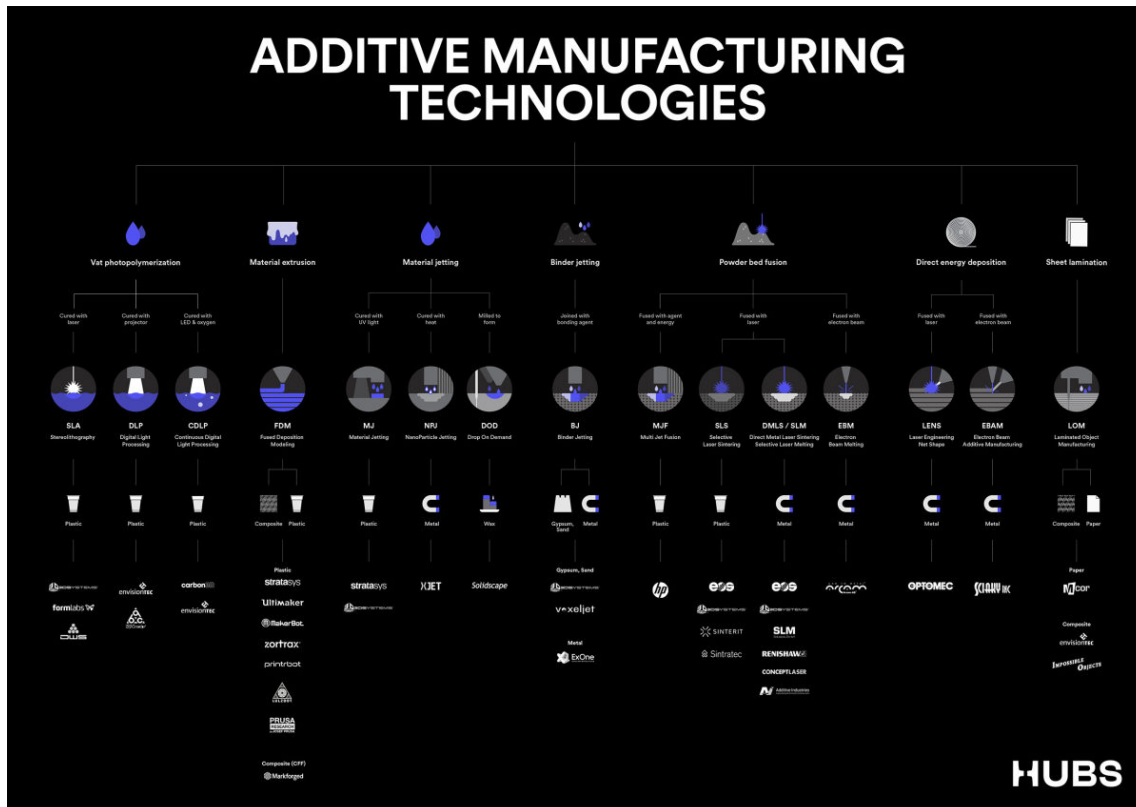
1. Polimerizacija u posudi: tekući fotopolimer se stvrdnjava svjetlošću
2. Ekstruzija materijala: rastaljena termoplastika taloži se kroz zagrijanu mlaznicu

3. Fuzija u prahu: čestice praha stapaju se iz izvora visoke energije
4. Špricanje materijala: kapljice tekućeg fotosenzibilnog sredstva za topljenje stave se na sloj praha i stvrdnu svjetlošću
5. Špricanje vezivom: kapljice tekućeg veziva nanose se na sloj granuliranih materijala, koji se kasnije sinteriraju
6. Izravno taloženje energije: rastaljeni metal istovremeno se taloži i stapa
7. Laminiranje ploča: pojedinačni listovi materijala izrezuju se u oblik i laminiraju zajedno

Unutar svake vrste postupka postoje jedinstvene tehnologije, a za svaku jedinstvenu tehnologiju postoje i mnoge različite marke koje prodaju 3D pisaae. Najčešći 3D postupci ispisa su Polimerizacija u posudi (posebno SLA tehnologija), Ekstruzija materijala (Fused deposition modeling FDM) i Fuzija u prahu (posebno SLS tehnologija).

Tehnologije 3D ispisa mogu se prikazati slijedećim dijagramom (slika 14.) prema[5]:

Slika 14. Tehnologije 3D ispisa



Izvor: HUBS, 3D printing, <https://www.hubs.com/guides/3d-printing>, (preuzeto 24.5.2021.)

Odabir optimalnog postupka 3D ispisa za određeni dio može biti težak, jer često postoji više prikladnih postupaka, ali svaki će proizvesti suptilne varijacije u cijeni i učinku. Općenito postoje tri ključna aspekta koja treba uzeti u obzir:

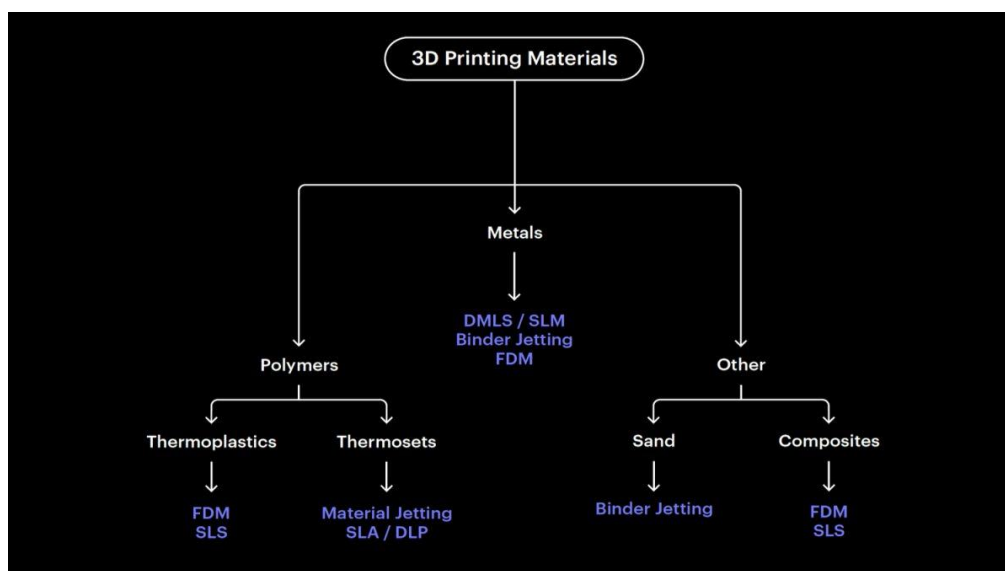
- Potrebna svojstva materijala: čvrstoća, tvrdoća, udarna čvrstoća itd.
- Zahtjevi za funkcionalni i vizualni dizajn: glatka površina, čvrstoća, otpornost na toplinu itd.
- Mogućnosti postupka 3D ispisa: točnost, veličina izrade itd.

3.4. MATERIJALI ZA 3D ISPIS

Broj dostupnih materijala za 3D ispis svake godine brzo raste kako tržišna potražnja za određenim materijalnim i mehaničkim svojstvima potiče napredak u znanosti o materijalima. Svaki postupak 3D ispisa kompatibilan je samo s određenim materijalima, tako da je potrebno izvršiti nekoliko jednostavnih generalizacija.

Termoplastični i termootporni polimeri daleko su najčešći materijali za 3D ispis, ali metali, kompoziti i keramika mogu se isto i 3D tiskati (Slika 15.).

Slika 15. Materijali za 3D ispis



Izvor: HUBS, 3D printing, <https://www.hubs.com/guides/3d-printing>, (preuzeto 24.5.2021.)

Drugi način kategorizacije materijala je po svojstvima: jeftin, kemijski otporan, otpajući, fleksibilan, izdržljiv, otporan na toplinu, krut, vodootporan i UV otporan.

3.5. TROŠAK 3D ISPISA

Troškovi 3D ispisa uglavnom su funkcija vrste i količine potrebnog materijala i odabrane vrste pisača. Općenito je plastika puno jeftinija od metala, a za manje dijelove je potrebno manje materijala. Čimbenici koji utječu na odabir pisača uključuju željena materijala i mehanička svojstva, geometrijsku složenost, točnost dimenzija i površinsku obradu. Manje zahtjevni dijelovi mogu se napraviti s jeftinijim pisačima.

S obzirom na to da toliko faktora utječe na cijenu, teško je predvidjeti koliko će točno koštati određena serija dijelova.

3.6. PREDNOSTI I NEDOSTACI 3D ISPISA

3D ispis je izuzetan alat za dijelove i brze izrade prototipa s jedinstvenim nizom prednosti, ali na neki način zaostaje za tradicionalnom proizvodnjom. Ključne prednosti i nedostaci mogu se sažeti kako slijedi:

Prednosti: vrlo niski početni troškovi, brz preokret, Veliki raspon dostupnih materijala, sloboda dizajna bez dodatnih troškova, svaki se dio može lako prilagoditi

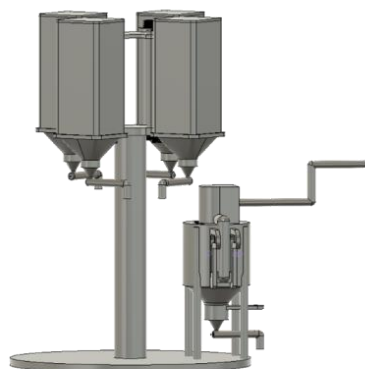
Nedostaci: manje konkurentna cijena pri većim količinama, ograničena točnost i tolerancije, niža čvrstoća i anizotropna svojstva materijala, zahtijeva naknadnu obradu[5].

4. MODELIRANJE I KONSTRUIRANJE MODELA DOZATOR

Dozator je dio cjelokupnog sklopa printelex nastao u sklopu Europskog projekta dualnog obrazovanja „DYNAMIC“, projektiran i 3D modeliran uz pomoć VISIO-Znanstveno-tehnološkom instituta u Puli, Tehničkog fakulteta, za tvrtku RED FORK. RED FORK je tvrtka koja se bavi raznim rješenjima u industriji lijekova i suplemenata prehrani. Namjena Printelexa je lakša, brža i preciznija proizvodnja lijekova i suplemenata prehrani koja dovodi do snižavanja njihovih troškova i krajnje do cjenovno pristupačnijeg proizvoda za krajnjeg potrošača.

Printelex je osmišljen u VISIO-Znanstveno-tehnološkom institutu u sklopu projekta DYNAMIC zajedno sa tvrtkom RED FORK, te se u navedeno krenulo od osnovnog koncepta koji je osmišljen unutar projekta. Proces osmišljavanja i modeliranja je bio dugotrajan jer je zamisao bila napraviti proizvod koji će se moći automatski plasirati na tržište. Sklop Printelex se sastoji od nekoliko dijelova. Dijelovi Printelexa su spremnik za prah, mikser, stalak za spremnik i dozator, prikazani na slici 16.

Slika 16. Printelex sklop



Modeliranje Printelexa započelo je upoznavanjem metodologije rada na sklopu od strane tvrtke RED FORK. Za početak je bilo potrebno istražiti koja metoda 3D ispisa i materijal su adekvatni za ovu vrstu industrije. Prilikom odlučivanja za materijal vodili smo se za time da materijal ne smije biti hrđajući zbog toga što se radi o prehrambenoj industriji u kojoj ne smije doći do zagađenja praha koji bi prolazio kroz dozator. Također, materijal mora ujedno biti čvrst i lako održiv. Uzimajući u obzir sve navedeno, odlučeno je da materijal u kojem će se izraditi Printelex sklop bude nehrđajući čelik (inox).

U ovom radu prikazan je način modeliranja i konstruiranja modela dozatora koji je dio Printelexa. Dozator je jedan od kompleksnijih dijelova pošto se radi o djelu koji dozira prah te kao takav mora biti precizan u doziranju što zahtjeva tehnički preciznu konstrukciju i izvedbu. Također, mora biti adekvatne veličine kako bi mogao raditi sa prahom koji ne smije biti grub. U cjelokupnom sklopu se nalazi pet dozatora. Model dozatora prikazan je na slici 17.

Slika 17. Dozator



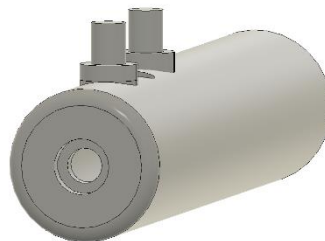
Dozator kao dio sklopa Printelex sastoji se od nekoliko dijelova:

- Tijelo dozatora
- Spiralne lopatice
- Ručka dozatora
- Cijev dozatora
- Lijevak za prah
- Kuglični ležaj

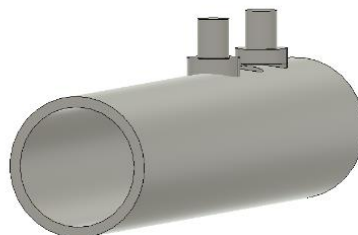
4.1. TIJELO DOZATORA

Tijelo dozatora sačinjeno je od jednog dijela u obliku tube. Tuba je debljine 6 mm i duljine 212 mm . Na gornjem djelu tube nalaze se nosači i rupa na koju dolazi lijevak za prah koji dolazi iz miješalice ili spremnika printelexa. Tuba je izrađena u potpunosti u oblom obliku bez ikakvih oštih rubova kako ne bi dolazilo do gubitaka i nabijanja praha prilikom procesa doziranja. Kroz središte tube prolaze krilca dozatora te prolaze na zadnjoj strani tube kroz rupu gdje se spajaju sa ručkom za ručnu vrtnju. Na slici 18. prikazano je tijelo dozatora sa zadnje strane a na slici 19. sa prednje strane. Poprečni presjek unutrašnjosti tijela dozatora prikazan je na slici 20.

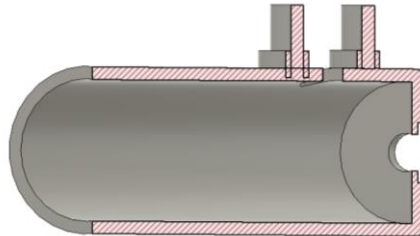
Slika 18. Tijelo dozatora sa zadnje strane



Slika 19. Tijelo dozatora sa prednje strane



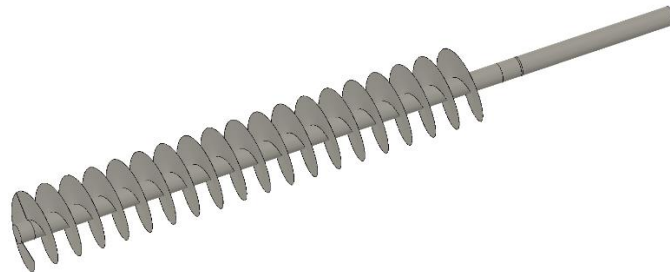
Slika 20. Poprečni presjek tijela dozatora



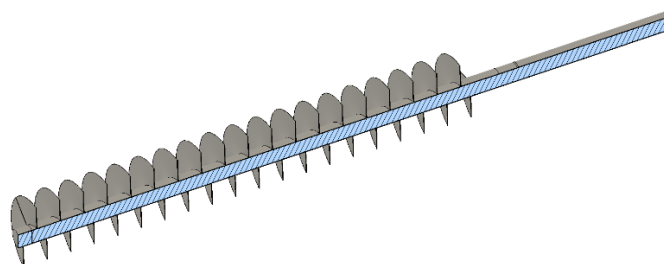
4.2. SPIRALNE LOPATICE

Spiralne lopatice dozatora koje služe za samu radnju dozatora napravljene su najtanje što 3D printer može ispisati. Njihova debljina je 2,5 mm kako bi ih na tu duljinu dozatora stalo što više i na što manjem razmaku, te njihova duljina je 200 mm. Odnos broja lopatica na što manjem razmaku je bitan da dozator može dozirati puno preciznije, te je njihov razmak svega 30 mm. Krilca su malo izbačena van glavnog djela tijela kako bi prah mogao padati niz cijev i otvor, gdje prah upada u dozator kroz lijevak, je pomaknut od kraja lopatica kako ne bi došlo do gubitaka praha. Na slici 21. prikazane su spiralne lopatice, a njihov poprečni presjek na slici 22.

Slika 21. Spiralne lopatice



Slika 22. Spiralne lopatice – presjek unutrašnjosti



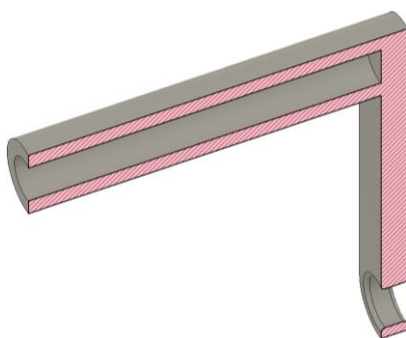
4.3. RUČKA DOZATORA

Duljina ručke dozatora je 70 mm i radijus gornjeg djela je 15 mm, donji dio je dugačak 60 mm i debeo 5 mm. Kod ručke smo morali paziti na to da nebudne prevelika kako se dozator ne bi slomio, a isto tako smo vodili računa ručka bude uporabljiva za korištenje. Ručka ima mogućnosti prihvata za sami njezin dio, ali smo isto tako dodali jedan otvor na njen kraj kako bi se ručka mogla okretati jednim prstom zbog njene veličine.

Slika 23. Ručka dozatora



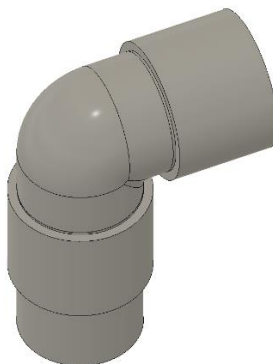
Slika 24. Ručka dozatora - presjek



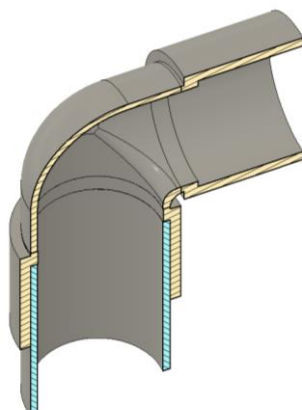
4.4. CIJEVI DOZATORA

Cijev na početku dozatora kroz koju prah izlazi iz dozatora napravljena je u dva dijela zbog lakšeg tiskanja. Gornji dio je napravljen sa većim radijusom cijevi kako bi se glavno tijelo i donji dio cijevi mogli lijepiti u taj dio. Odlučili smo se za lijepljenje na ovakav način kako ne bi došlo do gubitaka u prahu i zbog čvrstoće samog lijepljenog spoja. Donji dio cijevi ima isti radijus kao i središnje.

Slika 25. Cijev dozatora



Slika 26. Cijev dozatora



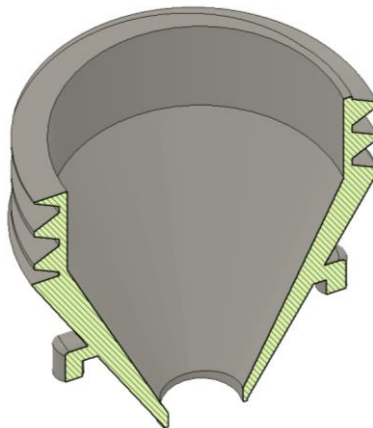
4.5. LIJEVAK

Lijevak služi kako bi se prah prije nego što dođe u dozator precizno uputio iz miješalice ili spremnika kroz rupu dozatora u dozator. Lijevak također služi kako bi se dozator pričvrstio na sami spremnik ili miješalicu. Zbog toga na sebi ima navoje kojima se navije u spremnik. Kako bi spriječili da lijevak slučajno pukne pod svojom težinom ugradili smo noge na sam dozator koje ga stabiliziraju kako se ne bi savinulo tijelo. Sa gornjeg djela radijus lijevka je 24 mm, a sa donjega 7,5 mm.

Slika 27. Lijevak



Slika 28. Lijevak - presjek



4.6. KUGLIČNI LEŽAJ

Kuglični ležaj je valjani ležaj koji je namijenjen prenošenju radijalne sile. Valjano tijelo kugličnog ležaja su kuglice. Kuglice su izrađene od nehrđajućeg čelika. Kod dozatora kuglični ležaj služi kako bi se, pomoću ručke, ručno okretale lopatice dozatora i dozirao prah.

Slika 29. Kuglični ležaj



Slika 30. Kuglični ležaj - presjek



5. PRIPREMA RADA ZA 3D ISPIS

Prije samog 3D ispisa potrebno je simulirati model dozatora u simulacijskom alatu 3D modeliranja od 3D pisača. Potrebno je provjeriti sve parametre modela, koliko je materijala potrebno i dali je moguć ispis zbog djelovanja sila na sam model. U ovom radu se koristio alat Ultimaker Cura, a za ispis bi se koristio printer Prusa i3 Mk2.

5.1. CURA PROGRAM

Cura program spada u slicer programe koji služe da se iz 3D modela dobije g-kod kojeg ćemo koristiti prilikom 3D ispisa. Prilikom rada u slicer programima moramo uvesti neke podatke kao što su debljina materijala kojeg će 3D printer nanositi i pomoćni materijal, ako je tijelo koje izrađujemo oblika da mora biti dio u zraku. Taj pomoćni materijal je lako maknuti jer on nije potreban na završnom modelu. Slicer program simulira radnju 3D printera tako što prikazuje izradu modela u slojevima koje je sam podijelio.

Cura program postoji od 2014. godine i otvorenog je tipa tj. dostupan je svima besplatno. Neke od prednosti Cura programa su te da podržava većinu poznatih formata datoteka kao što su STL, OBJ, 3MF, X3D te podržava mogućnosti rada sa raznim proizvođačima printera. Sučelje programa je jednostavno. Postoje dva načina rada, zadani i onaj u kojem si sami podešavamo oblik rada. Cura program, također, omogućava korištenje oblak funkcije uz pomoću koje se može automatski sa računala poslati datoteku na 3D printer. Iz Cure možemo iščitati koliko će izrada 3D modela trajati te koliko će materijala biti potrebno za izradu. Cura je program koji simulira izradu 3D modela.

6. ZAKLJUČAK

Kroz evoluciju ljudi su stvarali crteže, fotografije, filmove, animacije, a kako se računalni svijet počeo razvijati, pojavio se velik interes za korištenje računala u grafičke svrhe. Svakodnevno smo okruženi računalima, bilo da se radi o pametnim telefonima, tabletima ili osobnim računalima, te tako nesvjesno živimo u 3D virtualnom svijetu. Računala su postala vitalni dio gotovo svake industrije, no tamo gdje su računala uistinu revolucionarna nalazi se unutar dizajnerske industrije. Dizajniranje na računalu u 3D promijenilo je način na koji rade profesionalci u industriji dizajna te oni koriste računala za dizajn i upravljanje svojim projektima. Postoji mnoštvo sofisticiranog računalnog softvera koji će im pomoći u stvaranju izuzetno detaljnih 2D ili 3D modela gotovo svakog zamislivog objekta. To im omogućuje prepoznavanje i sprječavanje pogrešaka prije nego što dizajn bude materijaliziran ili u uporabi kod krajnjih potrošača. Dizajniranje objekta na računalu gotovo u potpunosti uklanja potrebu za prolazom kroz fazu pokušaja i pogrešaka u radu.

Početak svega uvijek je ideja, skica ili fizički objekt na temelju kojega se izrađuje digitalni 3D model. Tako najčešće i kreće razvoj nekog proizvoda, od ideje, skice, namjene proizvoda, budžeta, vremena izrade te krajnjeg korisnika. Danas je rad u nekim industrijama nezamisliv bez najnovijih značajki najboljih programa za 3D vizualizaciju. Jednostavna uporaba, skraćeni radni proces, napredne i poboljšane značajke te nevjerojatna dostupnost i pristupačnost samo su neke od prednosti takvog softvera.

Razvojem 3D tehnologije počeo se razvijati i 3D ispis koji danas ima nezamjenjivu ulogu u industriji. Radi konkurentnosti tržišta, 3D ispis omogućuje brzo prototipiranje modela koji zatim vode finalnim rješenjima što je donedavno bio dugotrajan proces. 3D modeliranje sve je zastupljenije, postoji mnogo alata pomoću kojih se izrađuju virtualni modeli koji uz pomoć 3D pisača postaju stvarni, a uz prototipove izrađuju

se i razni alati. Nekada veoma skupa tehnologija, danas je radi niskih cijena sve više zastupljena u ostalim granama poslovanja.

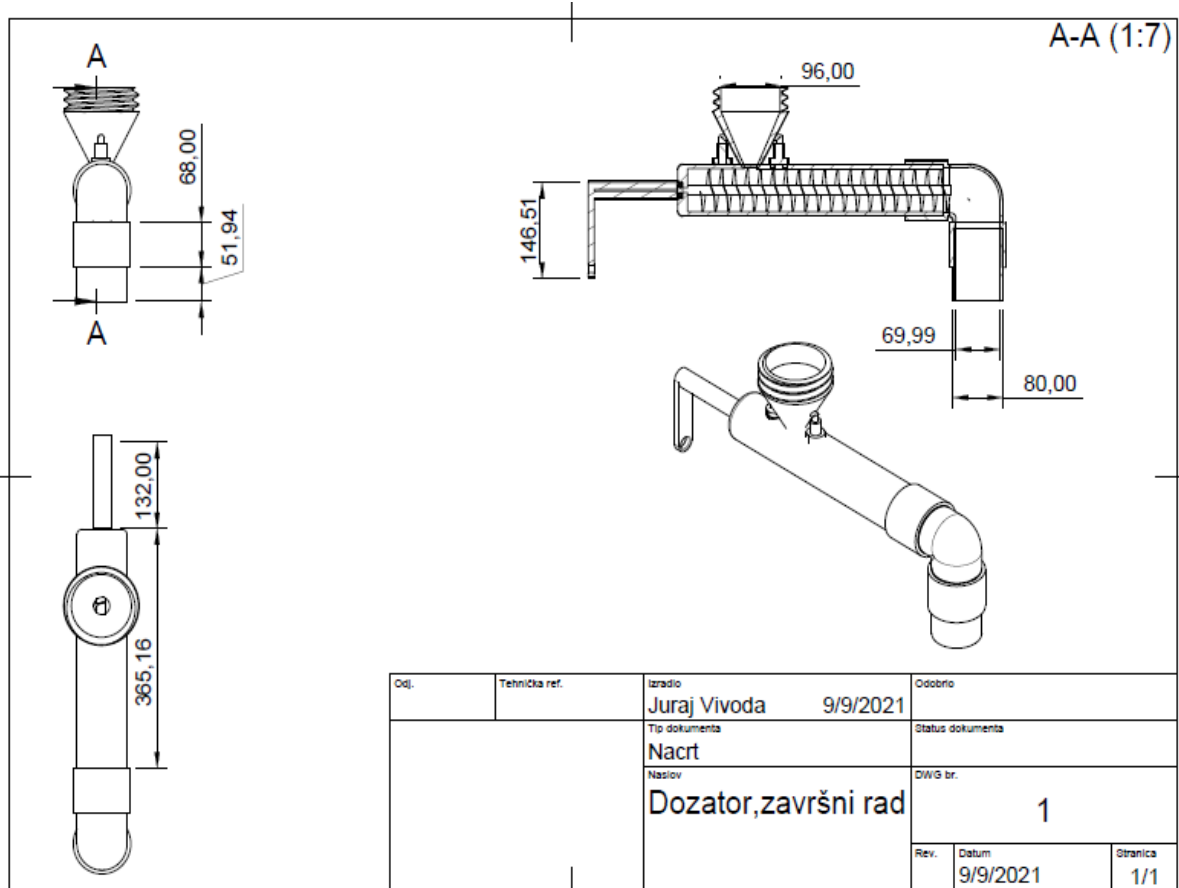
U radu je obuhvaćen pregled pojmova, neki od alata i najčešće korištene tehnike 3D vizualizacije i 3D ispisa. Sam proces izrade popraćen je slikama od samog modeliranja do konačnog ispisanog prototipa.

Drugi dio rada prikazuje proces projektiranja i konstruiranje modela dozatora kao dijela Printelex sklopa. Prilikom projektiranja dozatora koristio se programski alat koji se zove Fusion 360 i koji služi za CAD/CAM modeliranje.

Printelex je pametni uređaj koji može proizvesti personalizirane lijekove i suplemente prehrani u jednoj tableti. To je uređaj koji može raditi brže, bolje i preciznije, pohranjujući ključne podatke o ponašanju potrošača. Snižava troškove lijekova i suplemenata prehrani, s krajnjim proizvodom koji je cjenovno pristupačan krajnjem potrošaču.

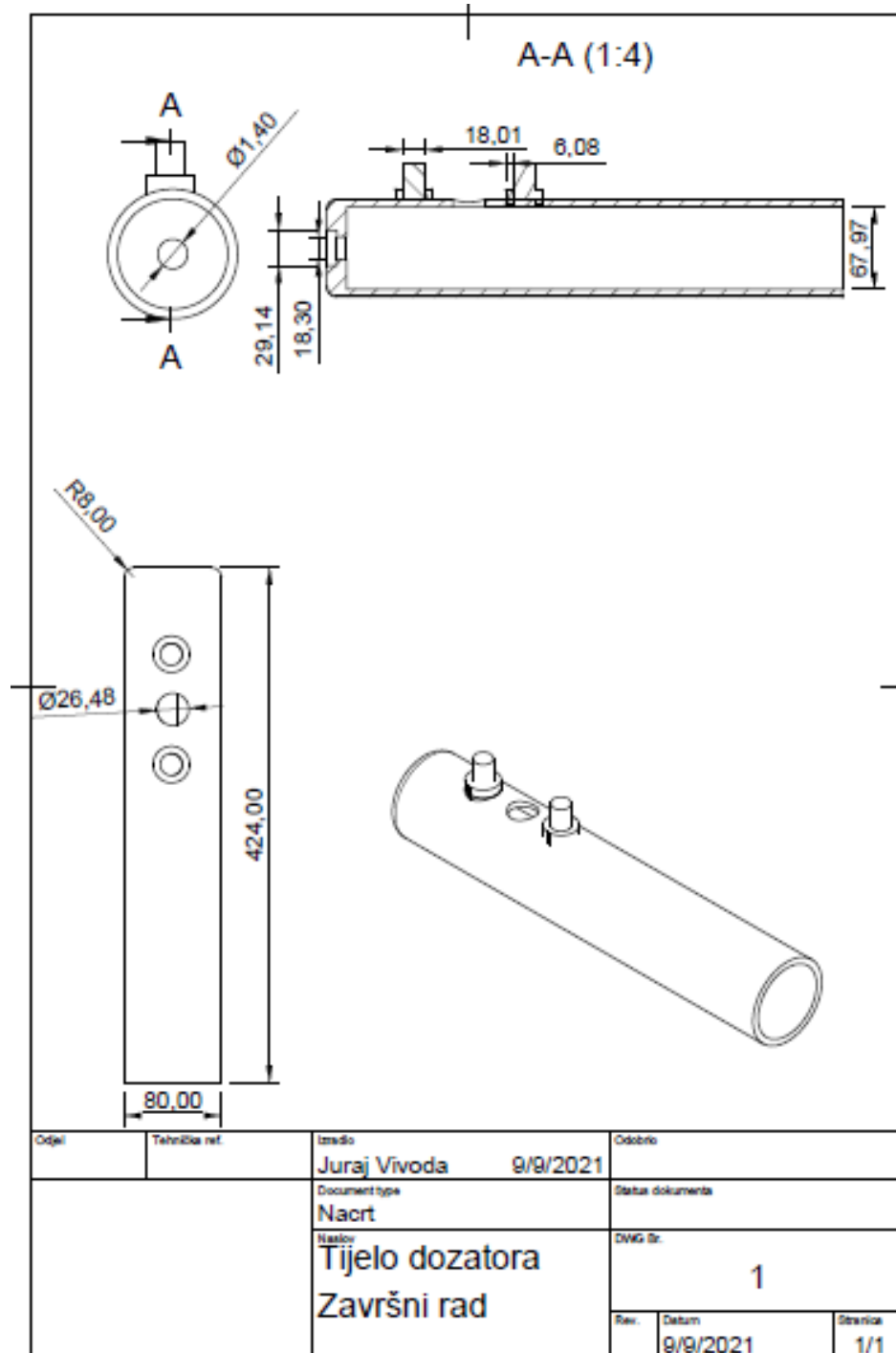
Rad je nastao u sklopu Europskog projekta dualnog obrazovanja „DYNAMIC“ koji podrazumijeva studiranje uz stjecanje teorijskih znanja na visokoškolskim ustanovama te praktičnih znanja i vještina u poduzećima tijekom nastavnog procesa. Partner na ovom projektu, uz Sveučilište Jurja Dobrile u Puli, Tehnički fakultet u Puli je VISIO-Znanstveno-tehnološkom institut i tvrtka RED FORK iz Zagreba. RED FORK je inovativna tvrtka za istraživanje i razvoj u biotehnologiji, osnovana 2016. godine. Tvrtka predstavlja jedinstven spoj stručnog znanja u području biotehnologije, prehrane i aditivnih tehnologija kao i IT znanost.

Nacrt 1. Dozator

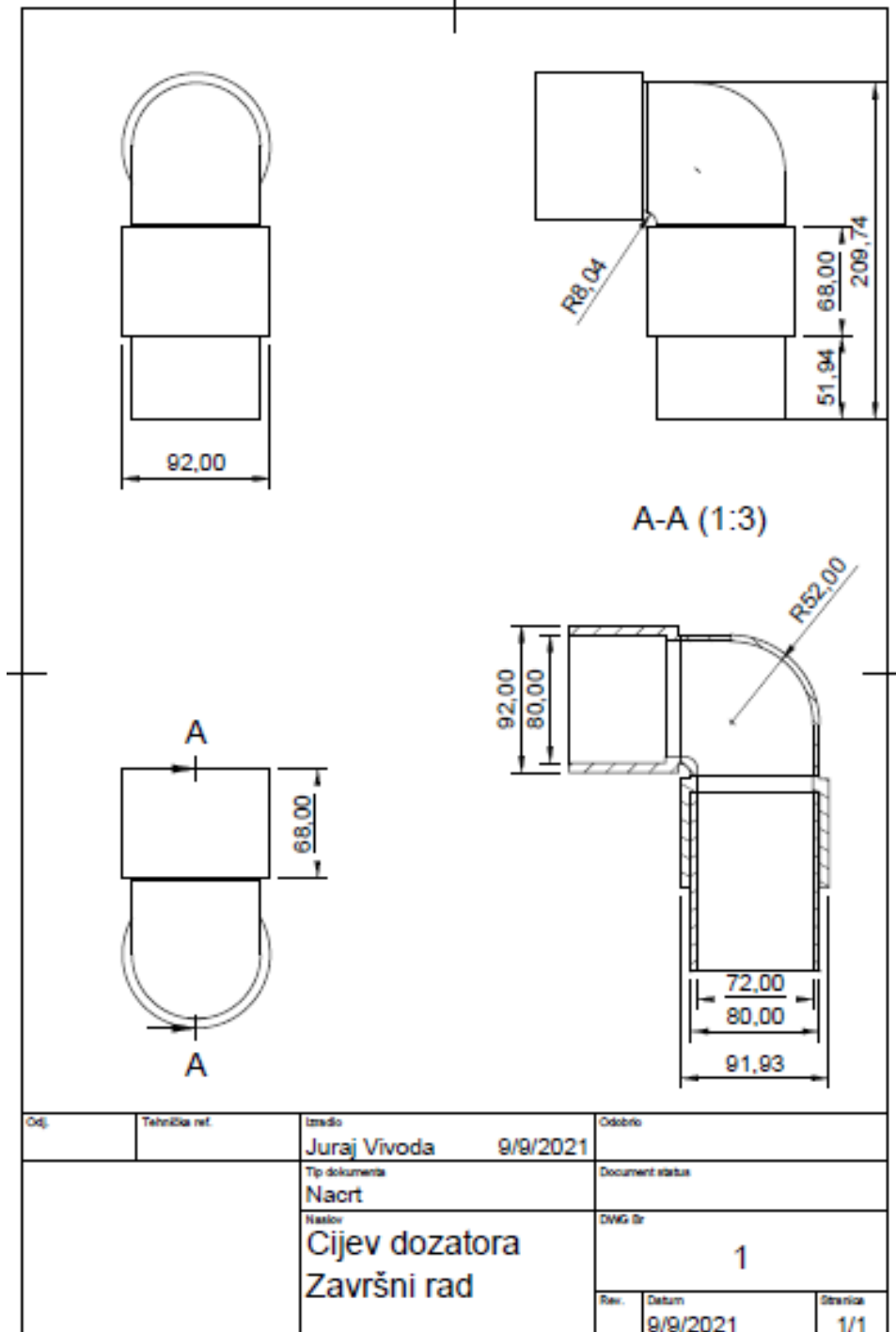


Odj.	Tehnička ref.	Izradio Juraj Vivoda 9/9/2021	Odobrio
		Tip dokumenta Nacrt	Status dokumenta
		Naslov Dozator, završni rad	DWG br. 1
Rev.	Datum	Stranica	
	9/9/2021	1/1	

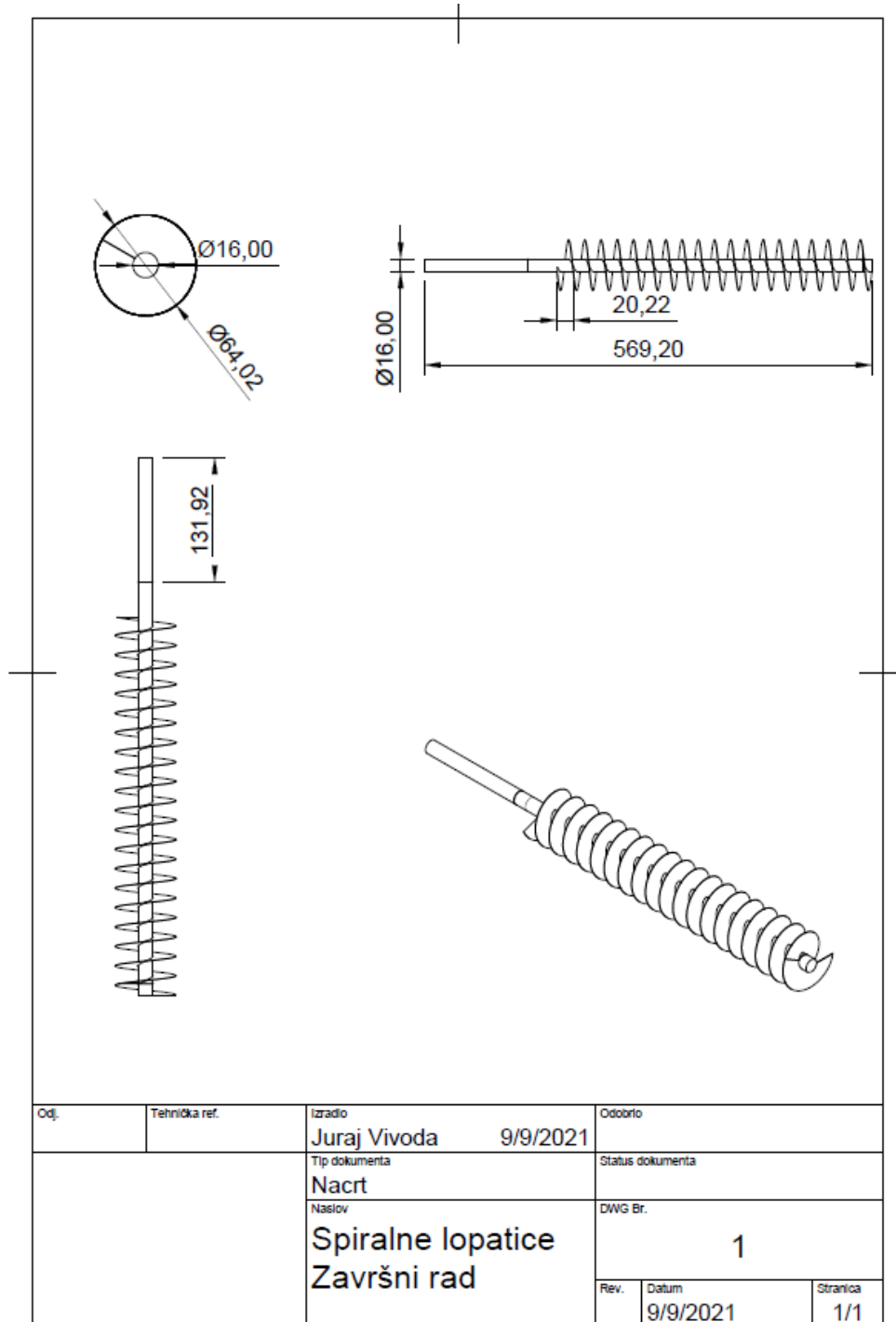
Nacrt 2. Tijelo dozatora



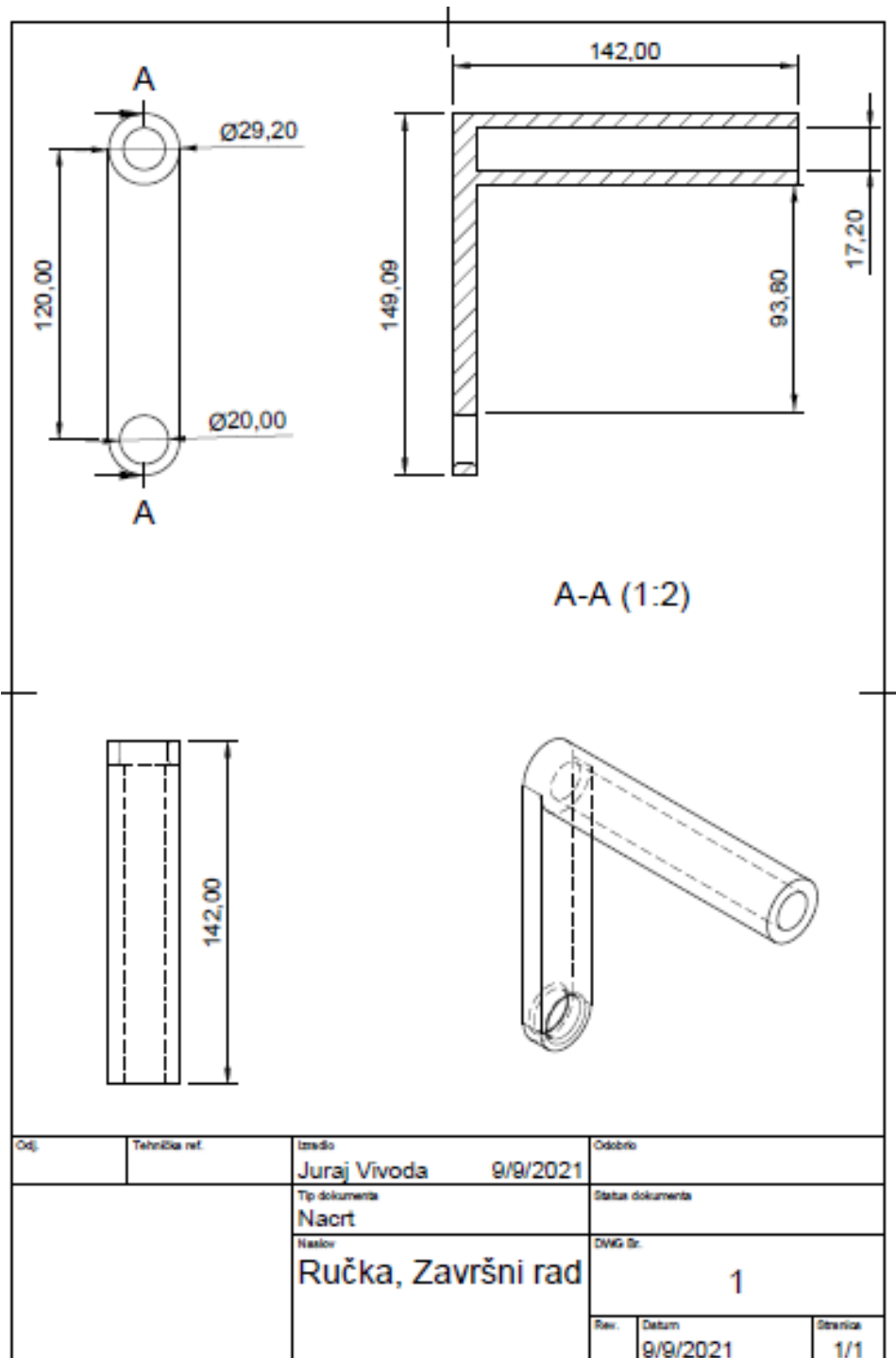
Nacrt 3. Cijev dozatora



Nacrt 4. Spiralne lopatice

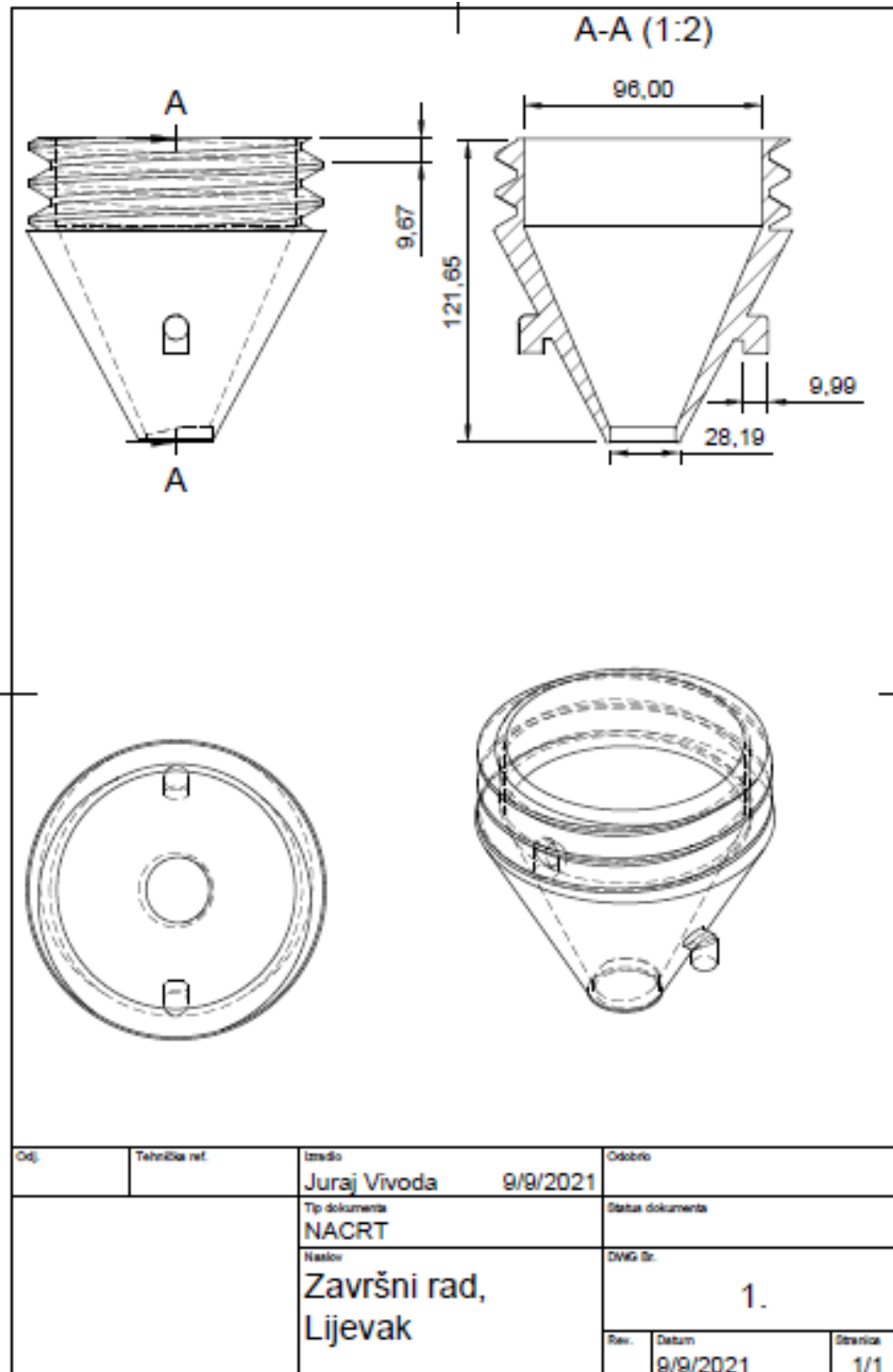


Nacrt 5. Ručka



Odj.	Tehnička ref.	Izradio Juraj Vivoda	9/9/2021	Odobrio	
		Tip dokumenta Nacrt	Status dokumenta		
		Naslov Ručka, Završni rad	DWG br. 1		
		Rev.	Datum 9/9/2021	Stranica 1/1	

Nacrt 6. Lijevak



POPIS NACRTA

Nacrt 1. Dozator	37
Nacrt 2. Tijelo dozatora	38
Nacrt 3. Cijev dozatora.....	39
Nacrt 4. Spiralne lopatice.....	40
Nacrt 5. Ručka	41
Nacrt 6. Lijevak	42

LITERATURA

1. Differences between 3D Modeling, CAD, and BIM Explained
<https://www.cadcrowd.com/blog/differences-between-3d-modeling-cad-and-bim-explained/>
2. [A Brief History of 3D Visualizations: The Ins and Outs](https://www.easyrender.com/a/a-brief-history-of-3d-visualizations-the-ins-and-outs),
<https://www.easyrender.com/a/a-brief-history-of-3d-visualizations-the-ins-and-outs>
3. <https://www.sculpteo.com/en/tutorial/prepare-your-model-3d-printing-fusion360/modeling-3d-printing-fusion360/>
4. Fusion 360 Tutorial for 3D Printing – 4 Easy Steps, Tian Ooi,
<https://all3dp.com/2/fusion-360-3d-printing-tutorial-for-beginners/>
5. 3D printing, HUBS, <https://www.hubs.com/guides/3d-printing>

POPIS SLIKA

Slika 1. Skica vertikalne bušilice - Leonardo Da Vinci	3
Slika 2. „Čajnik iz Utaha“ Martin Newell	4
Slika 3. Softver za 3D modeliranje	7
Slika 4. CAD softver u procesu dizajniranja	8
Slika 5. BIM softver	10
Slika 6. Zaslom softvera Fusion 360	11
Slika 7. Stvaranje skice	12
Slika 8. Ekstrudiranje 2D oblika	13
Slika 9. Završni detalji	14
Slika 10. Aditivna proizvodnja	16
Slika 11. Suptraktivna proizvodnja	17
Slika 12. Formativna proizvodnja	18
Slika 13. Jedinični troškovi u odnosu na metodu proizvodnje	19
Slika 14. Tehnologije 3D ispisa	22
Slika 15. Materijali za 3D ispis	23
Slika 16. Printelex sklop	25
Slika 17. Dozator	26
Slika 18. Tijelo dozatora sa zadnje strane	27
Slika 19. Tijelo dozatora sa prednje strane	27
Slika 20. Poprečni presjek tijela dozatora	28
Slika 21. Spiralne lopatice	29
Slika 22. Spiralne lopatice – presjek unutrašnjosti	29
Slika 23. Ručka dozatora	30
Slika 24. Ručka dozatora - presjek	30
Slika 25. Cijev dozatora	31
Slika 26. Cijev dozatora	31
Slika 27. Lijevak	32
Slika 28. Lijevak - presjek	32
Slika 29. Kuglični ležaj	33
Slika 30. Kuglični ležaj - presjek	33

KORIŠTENE KRATICE

IIoT – Industrial Internet of Things, predstavlja mrežu uređaja koji su povezani i komuniciraju.

B2B – Business-to-business, označava vrstu elektroničkog poslovanja koje je okrenuto razmjeni roba, servisa i usluga između organizacija.

3D – trodimenzionalna objekt/tehnologija, označava objekte i tehnologije koje se izrađuju u trodimenzijonalnom sustavu

CAD – computer aided design, oblikovanje pomoću kompjutera.

CAM – computer aided manufacturing, proizvodnja s pomoću kompjutera.

BIM – building information modeling,

2D – dvodimenzionalni objekt/tehnologija, označava objekte i tehnologije koji se izrađuju u dvodimenzionalnom sustavu

PLA – polylactic acid

ABS – acrylonitrile butadiene styrene

SME – small and medium Enterprises, mala i srednja poduzeća

SAŽETAK

Cilj ovog završnog rada je prikazati projektiranje te konstruiranje dozatora koji je dio Printelex sklopa. Prilikom projektiranja dozatora služio sam se programskim alatom koji se zove Fusion 360 koji služi za CAD/CAM modeliranje. Prilikom projektiranja morao sam paziti na izbor materijala od kojega će model biti izrađen kako sastav praha unutar dozatora ne bi reagirao sa samim materijalom. Dozator služi doziranju djela praha u male kalupe pri proizvodnji suplemenata hrani.

Ključne riječi: projektiranje tehničkih procesa, CAD/CAM, projektiranje strojnog dijela.

SUMMARY

This final paper aims to present the design and construction of a dispenser that is part of the Printelex assembly. When designing the dispenser, I used a software tool called Fusion 360, which is used for CAD / CAM modeling. When designing it, I had to pay attention to the choice of material from which the model will be made so that the composition of the powder inside the dispenser would not react with the material itself. The dispenser serves to dose a portion of the powder into small molds in the production of food supplements.

Key words: design of technical processes, CAD/CAM, machine part design.



1.
SVEN MARIČIĆ

Sveučilište Jurja Dobrile u Puli
ODJEL ZA TEHNIČKE STUDIJE
PRIJAVA TEME ZAVRŠNOGA RADA

potvrđujem da sam prihvatio-la temu završnoga rada pod naslovom:

DOZATOR KAO DIO SKLOPA PRINTELEX

DISPENSER AS THE ASSEMBLY PART OF THE PRINTELEX

koju je prijavio student:

JURAJ VIVODA

0303086877

Redovni ili izvanredni, proizvodno strojarstvo

(status, smjer)

REDOVNI, PROIZVODNO STROJARSTVO

Datum: 18.02.2021

Potpis nastavnika 1. _____SVEN MARIČIĆ_____



Izv.prof. Sven Maričić
(Ime i prezime nastavnika)

Tehnološka priprema proizvodnje
(Predmet)

Sveučilište Jurja Dobrile u Puli
ODJEL ZA TEHNIČKE STUDIJE
ZADATAK TEME ZAVRŠNOGA RADA

Pristupniku Juraj Vivoda

MBS: 0303086877

Studentu stručnog studija Odjela za tehničke studije, izdaje se zadatak za završni rad – tema završnog rada pod nazivom: **DOZATOR KAO DIO SKLOPA PRINTELEX**

NASLOV

Sadržaj zadatka:

Prikazati razvoj CAD/CAM i AM tehnologija te opisati neke od računalnih alata koji se koriste pri projektiranju dijela. Opisati postupak izrade dozatora u sklopu provedbe projekta Dynamic. Opisati postupak pripreme za 3D tisak. Izraditi nacrtnu dokumentaciju i dati zaključak projektnih aktivnosti.

Rad obraditi sukladno odredbama Pravilnika o završnom radu Sveučilišta u Puli.

(Ime i prezime studenta): Juraj Vivoda

(matični br.) : (JMBAG): 0303086877

Redovni ili izvanredni, proizvodno strojarstvo

(status, smjer)

Datum: ožujak, 2021.

Potpis nastavnika: Sven Maričić