

Organizacija sadržaja i usluga za osobe sa invaliditetom u suvremenom hotelijerstvu

Prkačin, Sara

Master's thesis / Diplomski rad

2021

Degree Grantor / Ustanova koja je dodijelila akademski / stručni stupanj: **University of Pula / Sveučilište Jurja Dobrile u Puli**

Permanent link / Trajna poveznica: <https://um.nsk.hr/um:nbn:hr:137:707234>

Rights / Prava: [In copyright](#) / [Zaštićeno autorskim pravom.](#)

Download date / Datum preuzimanja: **2024-10-19**



Repository / Repozitorij:

[Digital Repository Juraj Dobrila University of Pula](#)



Sveučilište Jurja Dobrile u Puli
Fakultet ekonomije i turizma
«Dr. Mijo Mirković»

SARA PRKAČIN

**ORGANIZACIJA SADRŽAJA I USLUGA ZA
OSOBE SA INVALIDITETOM U SUVREMENOM
HOTELIJERSTVU**

Diplomski rad

Pula, 2021.

Sveučilište Jurja Dobrile u Puli
Fakultet ekonomije i turizma
«Dr. Mijo Mirković»

SARA PRKAČIN

**ORGANIZACIJA SADRŽAJA I USLUGA ZA
OSOBE SA INVALIDITETOM U SUVREMENOM
HOTELIJERSTVU**

(Diplomski rad)

JMBAG: 0303023470, redoviti student

Studijski smjer: Turizam i razvoj

Predmet: Suvremeno hotelijerstvo

Znanstveno područje: Područje društvenih znanosti

Znanstveno polje: Ekonomija

Znanstvena grana: Turizam

Mentorica: doc.dr.sc. Tamara Floričić

Pula, 2021.



IZJAVA O AKADEMSKOJ ČESTITOSTI

Ja, dolje potpisani Sara Prkačin, kandidat za magistra ekonomije/poslovne ekonomije ovime izjavljujem da je ovaj Diplomski rad rezultat isključivo mogega vlastitog rada, da se temelji na mojim istraživanjima te da se oslanja na objavljenu literaturu kao što to pokazuju korištene bilješke i bibliografija. Izjavljujem da niti jedan dio Diplomskog rada nije napisan na nedozvoljen način, odnosno da je prepisan iz kojega necitiranog rada te da ikoji dio rada krši bilo čija autorska prava. Izjavljujem, također, da nijedan dio rada nije iskorišten za koji drugi rad pri bilo kojoj drugoj visokoškolskoj, znanstvenoj ili radnoj ustanovi.

Student

Sara Prkačin

U Puli 16.09.2021., godine



IZJAVA

o korištenju autorskog djela

Ja, Sara Prkačin dajem odobrenje Sveučilištu Jurja Dobrile u Puli, kao nositelju prava iskorištavanja, da moj diplomski rad pod nazivom Organizacija sadržaja i usluga za osobe sa invaliditetom u suvremenom hotelijerstvu koristi na način da gore navedeno autorsko djelo, kao cjeloviti tekst trajno objavi u javnoj internetskoj bazi Sveučilišne knjižnice Sveučilišta Jurja Dobrile u Puli te kopira u javnu internetsku bazu završnih radova Nacionalne i sveučilišne knjižnice (stavljanje na raspolaganje javnosti), sve u skladu s Zakonom o autorskom pravu i drugim srodnim pravima i dobrom akademskom praksom, a radi promicanja otvorenoga, slobodnoga pristupa znanstvenim informacijama.

Za korištenje autorskog djela na gore navedeni način ne potražujem naknadu.

U Puli 16.09.2021. (datum)

Potpis

Sara Prkačin

SADRŽAJ:

1. UVOD	3
2. TURIZAM I TURISTIČKA PONUDA U HOTELIJERSTVU	5
2.1. Hotelijerstvo kao gospodarska djelatnost	6
2.2. Povijesni razvoj hotelijerstva	8
2.3. Budućnost hotelijerstva i turizma	12
2.4. Hotelski standardi u povijesti	14
2.5. Organizacija hotelijerstva za osobe s invaliditetom	16
3. HOTELI POGODNI ZA OSOBE S INVALIDITETOM I TURISTIČKO POSREDNIŠTVO	18
3.1. Hoteli pogodni za osobe s invaliditetom	18
3.2. Turistička ponuda za osobe s invaliditetom i njihova pristupačnost	19
3.3. Pružanje usluga osobama s invaliditetom	22
4. ASPEKTI RAZVOJA HOTELSKE PONUDE ZA OSOBE S INVALIDITETOM U MEĐUNARODNOM KONTEKSTU	25
4.1. Najčešći problemi hotelskih soba	25
4.2. Inovacije i elementi uređenja soba za osobe s invaliditetom	26
4.3. Dizajn hotelske sobe	28
4.4. Međunarodni hotelski lanci i praksa ponude soba za osobe s invaliditetom	30
5. ZDRAVSTVENI PROGRAMI U TURISTIČKOJ PONUDI	31
5.1. Zdravstveni turizam gostiju s posebnim potrebama	32
5.2. Zdravstveni program boravka gostiju u ljekovitim kupalištima	33
5.3. Suvremeni trendovi u zdravstvenom turizmu	34
6. TQM U HOTELMA SA PONUDOM ZA OSOBE S INVALIDITETOM	36
6.1. Bonton u svakodnevnoj komunikaciji s osobama s invaliditetom	38
7. PREGLED PONUDE ZA OSOBE S INVALIDITETOM U REPUBLICI HRVATSKOJ	40
8. ZAKLJUČAK	46
LITERATURA	47
POPIS TABLICA	50
POPIS SLIKA	51
SAŽETAK	52
SUMMARY	53

1. UVOD

Hoteli sadrže brojne sadržaje za svoje goste. Hotelske usluge većinom su usmjerene na ljude koji su aktivni i pokretni, pa je i cijela hotelska infrastruktura dizajnirana na način da svojim gostima omogući nesmetano kretanje i boravak u hotelu. Međutim, kao gosti u hotelu često se pojavljuju i osobe s teškoćama u kretanju koje im u potpunosti onemogućuje kretanje.

Hotelska industrija prepoznala je važnost društvene osjetljivosti prema osobama s invaliditetom, kao i potrebu prilagodbe svojih sadržaja i usluga takvim osobama. Naime, osobe s invaliditetom često se otežano kreću i imaju specifične potrebe u vidu svakodnevnih životnih aktivnosti, što iziskuje potrebu prilagodbe tijekom boravka u hotelima. Iako osobe s invaliditetom često putuju i borave u hotelima, u suvremenom hotelijerstvu još uvijek nije usvojen koncept implementacije hotelskih usluga i sadržaja koji bi se prilagodili osobama s invaliditetom. Osobe s invaliditetom u prosjeku godišnje troše na boravak u hotelima više od 249 milijardi dolara, što je izdašan proračun za hotelsku industriju, njezin je cilj da svoje sadržaje prilagodi takvim osobama.

Predmet diplomskog rada organizacija je sadržaja i usluga za osobe s invaliditetom u suvremenom hotelijerstvu. Cilj rada je istražiti problematiku vezanu za turističku ponudu u hotelijerstvu te potrebu prilagođenosti turističkih objekata osobama s invaliditetom. Svrha rada jest ukazati na važnost dostupnosti hotelskih sadržaja osoba s invaliditetom, čime bi se potaknula snažnija atraktivnost hotela s takvim sadržajima.

Osobe s invaliditetom ravnopravni su članovi cijele zajednice te isto tako žele pravo na sadržaj cjelokupnog asortimana turističke zajednice, no često nailaze na prepreke zbog neprilagođenosti turističkih objekata. Osobe s invaliditetom najčešće odabiru rehabilitacijske centre, toplice kako bi svoje zdravstveno stanje poboljšali. Republika Hrvatska ima slabo razvijene turističke kapacitete za prihvatanje osoba s invaliditetom te je potrebno poboljšati uvjete za prihvatanje gostiju.

Diplomski rad sastoji se od uvoda, razrade i zaključka. U uvodnom dijelu razrađuje se predmet i cilj istraživanja te dostupna teorijska literatura koja se odnosi

na turizam, turističku ponudu, potražnju te budućnost hotelijerstva i turizma. Nakon toga slijedi zdravstveni program u turističkoj ponudi te prilagođenost istog osobama s invaliditetom. Slijede TQM hoteli s osvrtom na kvalitetu sadržaja hotelskih objekata te bonton u razgovoru s osobama s invaliditetom. Zadnji dio diplomskog rada sadrži pregled ponude za osobe s invaliditetom u Republici Hrvatskoj.

U diplomskom radu primijenjene su sljedeće znanstvene metode istraživanja: opisna metoda, komparativna metoda, metoda ukazivanja na prednosti i nedostatke te metode analize i sinteze.

2. TURIZAM I TURISTIČKA PONUDA U HOTELIJERSTVU

Turizam, turistička ponuda i potražnja podložni su stalnim promjenama koje su poticane razvojem suvremenih tehnologija. Obilježja turističke potražnje vezana su za nove potrebe i navike turista koje isti stječu u svojim životnim i radnim sredinama, a koje ujedno prenose u sredine svojih privremenih boravaka gdje se očekuju ispunjenje svojih potreba, navika i očekivanih turističkih sadržaja s naglašenim potrebama doživljaja novog.

Pozicioniranje hrvatske turističke ponude postaje tako osnovno opredjeljenje nositelja turističke ponude u kojoj je jedan od glavnih čimbenika ponuda dodatnih hotelskih sadržaja, od kojih je jedna i turistička animacija. Nezaobilazna činjenica je da animacijski program postaje dio turističke ponude.

Animacijski programi u hotelijerstvu pružaju se gostima u svrhu stjecanja pozitivnog iskustva u odabranom hotelu koji mu nudi očekivani program kao motiv dolaska (Galičić i Ivanović, 2008.). U tom smislu animacija u hotelima treba objediniti sve popratne hotelske sadržaje, a ne samo animacijske aktivnosti koje obavljaju animatori, već treba obuhvatiti i popratne programe boravka u wellnessu, teretani i slično.

Polazeći od postavljenih činjenica i teze, nameće se pitanje važnosti turističke destinacije u kojoj turist očekuje doživljaj i očekivano ispunjenje potrebe glede kojih je i doputovao u odabranu turističku destinaciju.

Turistička destinacija postaje prepoznatljiva samo onoliko koliko se u njoj turistima nude doživljajni sadržaj koji dovode do zadovoljenja potreba i motiva putovanja. Sadržaji ponude i animacijski sadržaji postaju integralni dijelovi turističke ponude i osnova turističke potrošnje, ali u nekim novim tehnološkim uvjetima u kojima posjetitelj – turist mora zadovoljiti svoje potrebe, a organizator osigurati očekivanu turističku potrošnju (Cerović, 2008.). Turistička ponuda u hotelijerstvu stoga treba biti kompleksna i šarolika.

2.1. Hotelijerstvo kao gospodarska djelatnost

Hotelijerstvo kao dio ugostiteljske gospodarske djelatnosti čini osnovicu gostoprimstva i ugostiteljskih usluga smještaja. Ugostiteljstvo je u povijesti čovjeka bilo najuže vezano uz razvoj društvenih odnosa, koji su vladali na određenoj razini razvoja i društvenih odnosa koji su primjereni za industrijske i postindustrijske uvjete razvoja ljudskih odnosa i djelatnosti (Cerović, 2008.). Ugostiteljstvo, kao gospodarska grana ljudske aktivnosti, dio je turističkog gospodarstva gdje se pružaju usluge smještaja i usluge prehrane, pića i napitaka.

Turizam, kao gospodarska djelatnost, može se odrediti kao sustav djelatnosti kojima se zadovoljavaju potrebe turista za vrijeme njihovog putovanja i privremenog boravka u izabranom turističkom odredištu i objektu. Turističko gospodarstvo ima složen i pozitivan utjecaj na cjelokupni gospodarski i društveni život određene turističke zemlje (Radišić, 1998.).

Hotelijerstvo, kao gospodarska djelatnost, aktivnost je pružanja usluga smještaja i drugih usluga koje se pružaju na specifičan hotelijerski način. Hotelijerstvo u svojim ugostiteljskim objektima za smještaj kao i u drugim ugostiteljskim objektima omogućuje posjetiteljima (gostima – turistima) privremeni boravak, odmor, razonodu i obnavljanje umnih i fizičkih sposobnosti narušenih svakodnevnim radom i životnim tegobama (Radišić, 1998.).

U hotelijerstvu se nude usluge koje se ostvaruju na turističkom tržištu prodajom hotelskih usluga i smještaja i ostalih usluga, kao i posebnih roba i usluga koje se prodaju turistima i lokalnom stanovništvu te se tako ostvaruje turistička potrošnja. U hotelskim objektima realiziraju se pored navedenih usluga smještaja i ostalih hotelskih usluga, različiti hotelski programi koji mogu biti osnovni motiv posjeta ili dodatak hotelske usluge kako bi se potaknulo da boravak gostu bude ugodniji, sadržajniji i po mogućnosti čim duži. S aspekta sadržaja vrsta objekta, u kojima se pružaju usluge smještaja, hotelijerstvo se može definirati kao gospodarska djelatnost koja pruža usluge smještaja i ostale uobičajene usluge u kategoriziranim smještajnim objektima: hotel, aparthotel, turističko naselje, turistički apartmani, pansion i guest house (Pravilnik NN 48/02, čl. 5).

U skupinu hoteli, osim vrste hotel, pripadaju i vrste objekata (Pravilnik NN 48/02, čl. 14):

- ✚ aparthotel (smještajni objekt u kojemu se gostima pružaju usluge smještaja i doručka), turističko naselje (smještajni objekt u kojemu se gostima obavezno pružaju usluge smještaja, a mogu se pružati i druge ugostiteljske usluge; odnosno to je funkcionalna cjelina koju čini više samostalnih građevina za razne namjene: recepcija, smještaj gostiju, prehrana i drugi sadržaji),
- ✚ turistički apartmani (smještajni objekt u kojem se gostima obavezno pružaju usluge smještaja u smještajnim jedinicama ustrojenim i opremljenim tako da gost može pripremati jela), pansion (smještajni objekt u kojemu se gostima pružaju usluge smještaja s prehranom, a mogu se pružati i druge ugostiteljske usluge),
- ✚ guest house (smještajni objekt u kojemu se gostima pružaju usluge smještaja s prehranom, a mogu se pružati i druge ugostiteljske usluge).

Smještajnim objektom, iz skupine hoteli, podrazumijeva se poslovni objekt kojim posluje ugostitelj (pravna ili fizička osoba registrirana za obavljanje ugostiteljske djelatnosti u skupini hoteli) ili pravna osoba koja nije ugostitelj, ali pod uvjetima propisanim zakonom za ugostitelja može obavljati ugostiteljsku djelatnost. U smještajnom objektu, iz skupine hoteli, pružaju se usluge smještaja, a mogu se pružati i usluge prehrane, pića, napitaka i slastica (Pravilnik NN 48/02, čl. 2). Stoga su hoteli jedni od turističkih objekata s najopsežnijom ponudom turističkih sadržaja gdje osim usluga smještaja i prehrane, gosti mogu realizirati i druge popratne animacijske sadržaje.

2.2. Povijesni razvoj hotelijerstva

Povijest hotela povezuje se još s ranim biblijskim vremenima. Začeci se vide kod grčkih termalnih kupališta koja su se gradila za odmor i oporavak pa su ljudi često tamo boravili. Kasnije su Rimljani pak gradili vile u kojima su nudili smještaj putnicima te su oni bili prvi koji su razvili termalna kupališta u Engleskoj, Švicarskoj te Srednjem istoku.

Pojavom karavana, karavan-saraji (stanice) bili su mjesta na kojima se odmaralo na rutama Srednjeg istoka. Samostani i opatije (redovnička ustanova kojom upravlja opat ili opatica) bile su prve građevine koje su pružale odmor putnicima na regularnoj osnovi. Vjerski redovi sagradili su prva svratišta (hoteli smješteni van grada, danas uglavnom uz autocestu; ponuda jela je ograničena i imaju manji prostor za jelo od restorana; standard se ne označava zvjezdicama), hospicije (konačište uz samostan) i bolnice koji su bili na raspolaganju onima koji su bili u prolazu. Svratišta su bila sve brojnija, no nisu još pružala uslugu prehrane (Hotelier Wordpress, 2021.).

Slika 1. Termalna kupališta u Grčkoj kao preteča razvoja suvremenog hotelijerstva



Izvor: Tušar, B. (2013): Iz povijesti vodnog gospodarstva, Hrvatske vode, Vo. 21, No. 83, str. 65

Odmorišta su bila mjesta na kojima su se ljudi odmarali nakon dugih putovanja, a jedna od specifičnih usluga bio je i prihvat konja koje su ljudi tada često koristili za prijevoz. Brojna utočišta iznikla su za hodočasnike i križare na putu za Svetu Zemlju, ali tada su putovanja postajala sve opasnija.

Prvi ugostiteljski objekt koji nudi luksuzni smještaj i zove se hotel otvoren je u Londonu 25. siječnja 1774. godine. Osnovao ga je frizer David Low i nazvao Grand Hotel tako što je unajmio aristokratsku kuću i uredio je za bogatu klijentelu, a lokacija hotela bila je odlična. Naime, nalazio se u londonskoj četvrti Covent Garden, a gosti su imali neobičnu privilegiju – imali su pravo sjediti na najistaknutijim sjedalima u znamenitoj crkvi sv. Pavla, u sredini istočne galerije (Povijest. hr, 2021.).

Slika 2. Najstariji luksuzni hotel na svijetu iz 1774. godine



© London Metropolitan Archives (Corporation of London)
<http://www.british-history.ac.uk/>

Izvor: Povijest. hr (2021) Najstariji luksuzni hotel na svijetu, dostupno na <https://povijest.hr/nadanasnjidan/najstariji-luksuzni-hotel-na-svijetu-1774/>, pristupljeno 15. 8. 2021.

U Francuskoj početkom 15. stoljeća zakon je zahtijevao da se hotelska poduzeća registriraju. Engleski zakon također je uveo ista pravila za inn-ove, pa je u to vrijeme izgrađeno oko 1500 spa-objekata u Češkoj, Carlsbad (Karlovy Vary) i Marienbad (Marianske Lazne). Tijekom tog razdoblja u je Engleskoj registrirano više od 600 inn-ova gdje su njihova unutrašnja dvorišta bila popločena s prilazom kroz lučni trijem. Spavaće sobe bile su smještene na dvije strane dvorišta, kuhinja i sobe za zajedničko korištenje bile su s prednje strane, a staje i skladišta iza. U to je vrijeme u

Francuskoj objavljen prvi vodič za turiste. To je predstavilo temelje razvoja hotelske industrije u Europi.

Karakteristične oznake visjele su na objektima koji su bili poznati po svojoj finoj kuhinji. Sredinom 18. stoljeća u Americi pojavili su se džentlmen klubovi i masonske lože, a u Engleskoj pola stoljeća prije. Za vrijeme Luisa XIV. izgrađen je Place Vendome u Parizu, prvi primjer višenamjenskog objekta gdje su bili smješteni butici, uredi, apartmani i hoteli, globalnih ili regionalnih razmjera, novi oblici terorizma, financijske krize i drugi faktori diktirali su dinamiku razvoja u mnogim dijelovima svijeta (Čačić, 1995.).

Sve navedeno je zahtijevalo i promjene u poslovanju hotelijerskih i drugih turističkih poduzeća. Tada su se međunarodni hotelski lanci počeli širiti na nova tržišta s ciljem da iskoriste nove tržišne prilike na tržištima na kojima još nisu dominirali te da povećaju profitabilnost svoga poslovanja.

Tablica 1. Tri faze putovanja i pružanja ugostiteljskih usluga

Oko 1850		Oko 1950
Poštanska kočija	Željeznica parobrod	Osobno vozilo Zrakoplov
Svratišta	Hoteli Privatan smještaj Pansion	Hoteli/aparthoteli, Odmarališta, drugi ugostiteljski objekti

Izvor: Medlik, S., Ingram, H., Hotelsko poslovanje, Golden marketing, Zagreb, 2002, str. 21.

Do sredine 19. stoljeća ljudi su putovali u bližu ili dalju okolicu, najčešće zbog razmjene dobara, posjeta svetištima i sudjelovanja u vjerskim obredima, posjete termalnim izvorima. Putovalo se cestom, a smještaj se nudio u svratištima i gostionicama pored glavnih prometnica i većih gradova. Između 1850. i 1950. godine sve veći motiv putovanja ljudi postaje odmor, zabava i razonoda. Poseban utjecaj na

razvoj hotelijerstva imalo je osuvremenjivanje prometa, kao što je konstrukcija i povećanje sredstava cestovnog prometa. To je omogućilo masivnija turistička kretanja ljudi, što je ukazalo i na potrebu gradnje većeg broja hotela, suvremenijih smještajnih objekata. U to vrijeme izgrađen je i najveći broj hotela u Europi i u našim krajevima.

Do polovine dvadesetog stoljeća u većini razvijenih zemalja svijeta glavno prijevozno sredstvo postaje automobil. Istodobno je i zrakoplov preuzeo glavnu ulogu u prijevozu ljudi na velike udaljenosti. Međunarodna putovanja postaju sve masovnija. Hotelski objekti počinju se natjecati u novim oblicima smještaja namijenjenim za odmor.

Razvoj hrvatskog hotelijerstva počinje uočavanjem potreba putnika za uslugama smještaja, hrane i pića. Putnici se, u prvo vrijeme, primaju u usputne seoske kuće gdje im se pružaju usluge smještaja i hrane, a kasnije se grade posebne prostorije za tu namjenu. Prema nekim izvorima još u razdoblju Rimskog Carstva, u nekim su našim krajevima postojale ugostiteljske radnje (krčme) za točenje piće i davanje hrane u ograničenom opsegu. Iz tog vremena spominje se i „rimska gostionica“ u Sisku (Medlik i Ingram, 2002.).

U doba feudalizma u Hrvatskoj su postojale mnogobrojne krčme, koje su bile ovlaštene za točenje i prodavanje vina i drugih alkoholnih pića na malo. Ovim su se pravom mogli koristiti samo slobodni gradovi i vlastela, a pod posebnim uvjetima ovo pravo mogli su steći i vlasnici dvoraca, drugi gradovi i crkva. Još u 16. stoljeću Hrvatskoj se spominju prenoćišta. U 17. i 18. stoljeću, u svim većim gradovima u unutrašnjosti (Zagreb, Varaždin, Karlovac) te Primorju (Rijeka, Split, Dubrovnik), javljaju se različiti ugostiteljski objekti (krčme, gostionice, svratišta).

Prvi hoteli spominju se u drugoj polovini 19. stoljeća u Zagrebu, Varaždinu i drugim pokrajinskim gradovima. Uvođenjem željezničkog i parobrodskeg prometa, u drugoj polovini 19. stoljeća potiče se razvoj hotelijerstva i u kontinentalnom i u primorskom dijelu Hrvatske. Krajem 19. i početkom 20. stoljeća podižu se prvi suvremeni hoteli u nas, što je potaklo razvoj turizma u Hrvatskoj. U Opatiji se 1844. godine gradi prvi hotel Kvarner koji je namijenjen prvenstveno odmoru, zatim 1887. godine na Malom Lošinju otvara se hotel Vindobana, u Crikvenici 1895. godine hotel Therapia, u Dubrovniku 1897. godine hotel Imperial, u Puli 1908. godine hotel Rivijera i na Velikom Brijunu 1913. godine hotel Neptun. Slijedi gradnja sličnih hotelskih

objekata i u drugim mjestima, na obali i u unutrašnjosti zemlje (Pavia, 2004.). Ovakav povijeсни razvoj hotelijerstva u Hrvatskoj bio je spor, ali značajan za suvremeno hotelijerstvo.

2.3. Budućnost hotelijerstva i turizma

Prema projekcijama Svjetske turističke organizacije (United Nations World Tourism Organization – UNWTO) turističku industriju u naredna dva desetljeća očekuje pozitivan rast prometa. Uvažavajući zakone uzročno posljedične povezanosti, trend rasta turističkog prometa usko je povezan s drugim trendovima. Rast kao kvantitativna kategorija posljedica je sve izraženijih želja za putovanjem (istraživanjem i upoznavanjem novih krajeva), globalizacije, oporavka ekonomije, ekspanzije prometa (avioprijevoza) i dr. S obzirom na globalizaciju, gotovo svega što postoji u budućnosti se očekuje nastavak labilnosti potražnje na ekonomske, političke i sociološke situacije u svijetu. Svi koji djeluju u turističkom sustavu jedne države uključeni su u dnevne promjene turističke potražnje, a brzina odgovora na takve promjene izravno će utjecati na njihov rast ili pad turističkog prometa (Galičić i Laškarin, 2016.).

Međunarodna turistička putovanja u siječnju su, a u odnosu na 2020. godinu, pala čak za 87 %. Pokazatelj je to kako se razorni utjecaj pandemije COVID-19 nastavio i u ovoj godini. Svjetski stručnjaci oprezni su u najavama i predviđanjima za razdoblje do kraja 2021. godine, ali Svjetska turistička organizacija, odnosno UNWTO, poziva na jačanje koordinacije protokola putovanja između zemalja kako bi se osiguralo ponovno pokretanje turizma i izbjegli novi veliki gubici u tom sektoru.

U 2020. godini zamjetan je pad međunarodnih turističkih dolazaka na svim kontinentima. Na svjetskoj razini se zbog pandemije bilježi pad međunarodnih turističkih dolazaka za čak 88 %. Na svim kontinentima međunarodni turistički dolasci pali su za više od 80 % u 2020. godini zbog posljedica koronakrize, pa je tako u Europi pad turističkih dolazak pao za 87 %, u Aziji na 97 %, u Americi 86 %, Africi 76 % te na Srednjem istoku za 82 % (UNWTO, 2021.).

Nakon teškog kraja 2020. godine, globalni turizam pretrpio je daljnje neuspjehe početkom godine jer su zemlje pooštrile ograničenja putovanja kao odgovor na nove epidemije virusa. Prema najnovijem izdanju UNWTO-vog Svjetskog turističkog barometra, sve su svjetske regije nastavile bilježiti veliki pad dolazaka turista u prvom mjesecu 2021. godine. Obavezna testiranja, karantena i, u nekim slučajevima, potpuno zatvaranje granica, spriječili su nastavak međunarodnih putovanja. Uz to, brzina i raspodjela uvođenja cijepljenja bili su sporiji nego što se očekivalo, a to je dodatno odgodilo ponovno pokretanje turizma (Hrturizam, 2021.)

Najveća ograničenja putovanja su u regiji Azija i Tih ocean, pa je tamo zabilježen i najveći pad međunarodnih dolazaka u siječnju, čak 96 %. Slijede Europa i Afrika s padom od 85 %, Bliski istok s 84 % i Amerika sa 79 %. Jasno je kako su sve globalne regije teško pogođene krizom, pa se od međunarodne zajednice očekuju snažne i hitne mjere.

Temeljem aktualnih trenutnih trendova, UNWTO očekuje pad međunarodnih dolazaka turista za oko 85 % u prvom tromjesečju 2021. godine u odnosu na isto razdoblje 2019. To bi predstavljalo gubitak od oko 260 milijuna međunarodnih dolazaka u usporedbi s razinama prije pandemije. Gledajući u budućnost, UNWTO je izložio dva scenarija za 2021. godinu koji razmatraju mogući oporavak međunarodnih putovanja u drugoj polovini godine. Oni se temelje na nizu čimbenika, ponajviše velikom ukidanju ograničenja putovanja, uspjehu programa cijepljenja ili uvođenju usklađenih protokola poput Digitalnog zelenog certifikata, odnosno potvrde koju planira Europska komisija.

Sve su svjetske regije zabilježile velike padove dolazaka u prvih osam mjeseci ove godine. Prva regija na koju je utjecao COVID-19, Azija-Pacifik, zabilježila je smanjenje dolazaka za 79 %, a slijede Afrika i Bliski Istok, oba 69 %, Europa 68 % i Amerika 65 %. Nakon postupnog ponovnog otvaranja međunarodnih granica, Europa je zabilježila usporedno manje padove u srpnju i kolovozu, 72 odnosno 69 %. Oporavak je, međutim, bio kratkog vijeka jer su uvedena ograničenja putovanja uslijed povećanja zaraze. S druge strane, Azija i Pacifik zabilježili su najveći pad 96 % u oba mjeseca, što je odraz zatvaranja granica u Kini i drugim glavnim odredištima u regiji.

2.4. Hotelski standardi u povijesti

Uvođenje hotelskih standarada veoma je važno za percepciju i status hotela u očima gostiju. Posjedovanjem standarada kvalitete i poslovanja hotelu se omogućuje percepcija ponude visoke kvalitete usluge, čime se može postići značajno zadovoljstvo gostiju prilikom boravka.

César Ritz osnivač je hotela Ritz-Carlton, uveo je visoke standarde čistoće, opremanja prostora, inventara, dekoracije, osvjetljenja, komfora, elegancije, vrhunske kuhinje te osoblja koje je uvijek na raspolaganju gostu. Sve standarde uveo je zahvaljujući velikom radu, stalnoj nazočnosti u hotelu te stalnim inovacijama i kreativnošću, pa je na taj način znao kako privući goste, saznati što žele i udovoljiti im. Njegova najveća želja bila je da vodi svoj vlastiti hotel, da gradi, oprema i upravlja prema svojim idejama i na pažljivo odabranoj lokaciji. Želio je da njegov hotel bude bez presedana kad su u pitanju udobnost i elegancija, ali i osobni element (pristup gostu). Kako bi ostvario zamišljeno, Ritz se okrenuo Charlesu Mewèsu, poznatom arhitektu i dizajneru interijera koji je slijedio Ritzove zamisli, ali se nije libio nadograđivati ih vlastitim idejama.

Mewès se posebno brinuo za izgled soba, javnih prostorija i restorana, zelenih površina koje su morale biti u skladu s luksuzom kojim je sam hotel odisao. Hotelski lanac Ritz-Carlton prvi je lanac hotela u svijetu koji je primio nagradu za kvalitetu „Malcom Baldrige Nacional Quality Award“, a sve zahvaljujući totalnoj kontroli kvalitete (TQM) koju primjenjuje od svojih početaka. Elisworth Statler postigao je uspjeh zahvaljujući uvođenju standarda u svoje hotele. Njegovi hoteli su među prvima nudili tekuću vodu u sobi, telefon, tisak, usluge liječnika i stomatologa. Uveo je uniforme za hotelsko osoblje, pravila ponašanja, ali i daljnje obrazovanje i usavršavanje zaposlenih.

Financijski je pomogao i osnivanju najpoznatijeg Sveučilišta za obrazovanje hotelske administracije i hotelskih menadžera „Cornell Hotel School“. Svojom uzrečicom „Gost je uvijek u pravu“, udario je temelje tržišnoj orijentaciji hotelske ponude gdje sve treba biti podređeno gostu i zadovoljenju njegovih potreba. Conrad N. Hilton, prvi je međunarodni hotelijer i osnivač hotelskog lanca „Hilton“, a razvio je

sustav planiranja budžeta, kontrole cijene i troškova, planiranje, usklađivanje broja s trenutnim potrebama hotela, kao i projekcije potrošnje energije, a sve kako bi dobio „najviše za najmanje“.

Svaki njegov hotel ima analitičara koji je zadužen za analizu rada i njegovo usklađivanje s planom. Analitičar prikuplja i obrađuje sve podatke koji su potrebni višem menadžmentu za donošenje poslovnih odluka. Hilton je uveo i centralnu nabavu te na taj način smanjio troškove poslovanja. Osim toga, uveo je i centralni računalni sustav za rezervacije. Kupio je i Statlerove hotele i u njima nastavio smanjivati troškove i povećanje profita uvođenjem standarada.

Ralph Hitz uveo je standarde komuniciranja s gostima i razvio sustav hotelske reklame. Među ostalim standardima za goste bili su i pravilo da se gosta koji je po stoti puta boravio u Hitzovom hotelu upisivalo zlatnim slovima u knjigu te je postao članom kluba, roditelji s djecom su pri dolasku dočekale igračke, bolesne goste osobno je obilazio voditelj kata i slično.

Hitzu je posebno važan bio trening osoblja; osoblje je upućivano u druge hotele da vide kako oni rade. Gosti su tijekom cijelog dana bili upućeni u događaje u hotelu, a pred spavanje su dobivali zadnju poruku „Laku noć želimo Vam u ime uprave i cijelog presonala“. Osim toga razvio je i poseban sustav informacija o svakom gostu (rođendan, prigodni poklon za pedeseti dolazak u hotel, uvijek ista soba, posebne kreditne kartice). Zaposlenike je dobro plaćao jer je znao da je zadovoljan zaposlenik dobar zaposlenik.

Uveo je kontrolu standarada i interno računovodstvo te standardizirao kuhinju. Nije imao vlastitih hotela, ali su hoteli kojima je upravljao imali najveći promet. Ernest Henderson osnivač je međunarodnog lanca hotela „Sheraton“. Smatrao je da sve važne odluke o poslovanju treba donositi na temelju činjenica, proračuna i na znanju, a ne na osjećajima. Kao stručnjak za nekretnine, znao je kada kupiti, a kada prodati hotel. Prvi je uveo korištenje besplatnog parkinga za goste, a u sobu je uveo upitnike za goste (sve reklamacije gostiju odmah bi se ispravljale). Investirao je u profit, a ne u prestiž.

Howard Dearing Johnson osnovao je veliki američki lanac istoimenih restorana koji se nalaze na autocestama i nude putnicima čistu sobu, kavu, velik sladoled i sendvič. Razvio je sustav kontrole kvalitete jela te je začetnik franšize za određena

specifična jela (prvi je počeo s proizvodnjom zamrznute hrane i centralnom pripremom hrane). Dopremaju se gotova zamrznuta jela koja se samo dogotovljuju. Time se značajno štedi na radnoj snazi, posao je olakšan i nije potreban profesionalni kuhar. J. Willard Marriot osnivač je američke Marriot korporacije, jedne od najvećih kompanija u području prehrane i proizvodnje hrane, a čine ju hoteli, moteli i restorani. Prva je to korporacija koja je nudila „hranu za van” (takeaway). Pionir je organizirane reklame i promocije (glazba ispred restorana i besplatno pivo). Kemmons Willson osnovao je najveći međunarodni hotelski lanac „HolidayInn“. Svaki hotel mora imati bazen, a u sobi telefon i tv. Koristeći građevinske standarde, ali i standarde opremanja znao je sagraditi hotel s najnižom cijenom sobe (Avelini Holjevac, 2002.). Pregledom standarada u hotelijerstvu, vidljivo je kako su isti uvedeni gotovo prije 200 godina, što predstavlja izvrsne temelje za suvremenu standardizaciju u hotelijerstvu.

2.5. Organizacija hotelijerstva za osobe s invaliditetom

U današnjem svijetu ugostiteljstva riječ invalidnost rijetko se izgovara ili vidi, odnosno ističe se kada je u pitanju aplikacija u kojoj netko može reći da ili ne bez obzira ima li invaliditet ili ne. Osobe mogu tvrditi da imaju invaliditet, ali zapravo ne ulaze dublje u to koji je to invaliditet ili u kojoj mjeri taj invaliditet može, ali i ne mora utjecati na njih, što se tiče njihove sposobnosti za obavljanje posla za koji se prijavljuju.

Zajednica i institucije koje se brinu za osobe s invaliditetom ulažu napore u regulaciju standarda s normativnog aspekta obzirom da mnogi hoteli još nisu orijentirani na izgradnju hotelske infrastrukture koja bi bila prilagođena osobama s invaliditetom.

Amerikanci s invaliditetom čine značajan dio baze hotelskih gostiju. U istraživanju tržišta ODO -a iz 2015. više od 50 % ispitanika jelo je barem jednom tjedno (Open Door SNFP, 2021.). Nažalost, 52 % je također izvijestilo da je naišlo na prepreke u restoranima, najčešće nedostatak prostora između stolova, stepenica, teških ulaznih vrata i previše bučnih blagovaonica.

U 2015. godini 53 % odraslih osoba s invaliditetom (ili 16,3 milijuna ljudi) boravilo je u hotelu ili motelu tijekom dvogodišnjeg razdoblja, obično trošeći 100 USD po noći (Open Door SNFP, 2021.). Otprilike polovina (46 %) prijavila je barijere neke vrste, najčešće sobe koje su neprikladno smještene, vrata koja se teško otvaraju i nepristupačne tuš kabine.

U mnogim slučajevima otkriveno je da male fizičke promjene mogu napraviti veliku razliku kao i poboljšanja korisničke usluge. Osjećati se dobro došao i cijenjen mnogo znači osobama s invaliditetom koje se često smatraju problemom, a ne cijenjenim gostom. Stručno hotelsko osoblje, od kojih mnogi i sami imaju invaliditet, može pomoći u finom podešavanju hotelskih prostorija i vještina korisničke službe.

Organizacija ponude hotelskih usluga za osobe s invaliditetom još je uvijek slabo razvijena hotelska ponuda u mnogim zemljama. Iako postoji veliki broj gostiju s invaliditetom, hotelska ponuda još uvijek nema razrađene sadržaje ni infrastrukturu u dovoljnoj količini koja bi se prilagodila takvim osobama. Stoga to treba biti smjernica u budućem razvoju hotelske ponude, što će podići važnost hotela u percepciji gostiju.

3. HOTELI POGODNI ZA OSOBE S INVALIDITETOM I TURISTIČKO POSREDNIŠTVO

Danas se hotelijerstvo u ograničenim mjerama bavi ponudom hotelskih usluga za osobe s invaliditetom. Postoje neke inicijative kako bi turizam i hotelijerstvo bili inkluzivni i dostupni svima, a sve više se javljaju i društvo i ljudi uključeni u upravljanje turizmom koji su svjesni važnosti nuđenja turističkih aktivnosti prilagođenih svima. Na primjer, UNWTO je posvetio 2016. godinu "Pristupačnom turizmu za sve: mogućnost koja nam je na dohvat ruke".

Koncept pristupačnog turizma za sve ne odnosi se na stvaranje zasebnih usluga za osobe s invaliditetom, već ima za cilj potpunu integraciju, točnije uključivanje osoba s posebnim potrebama i invaliditetom u turistički sektor. Postizanje turističke aktivnosti uz potpunu integraciju usluga za osobe s invaliditetom nudeći proizvode i okruženja prilagođena svima bio bi idealan scenarij. Međutim, nažalost, mnogi ljudi još uvijek ne mogu uživati u svim turističkim aktivnostima i rekreaciji unatoč tome što za to imaju vremena i financijskih mogućnosti zbog invaliditeta. Postoje inicijative za nuđenje pristupačnog turizma gdje specijalizirane putničke agencije nude programe za osobe s invaliditetom. U turizmu bi hotele za osobe s invaliditetom opisali kao njihovo nastojanje u otklanjanju fizičkih barijera među osobama s invaliditetom u svakodnevnom životu pa tako i svakodnevnoj komunikaciji, pristupu i ophođenju, informiranju o specifičnim potrebama tih osoba. Stoga će u ovom poglavlju biti riječi o razvoju hotelskih usluga za osobe s invaliditetom.

3.1. Hoteli pogodni za osobe s invaliditetom

Svakom hotelu želja je zadovoljiti potrebe gostiju, pa tako i ponuditi mogućnost hotelskog smještaja osobama s poteškoćama u kretanju. Riječ je o gostima kojima arhitektonske barijere u hotelima i turističkim naseljima onemogućuju pristup i korištenje svih ponuđenih sadržaja. Hoteli i turistička naselja u kojima će se osobe s invaliditetom osjećati ugodno i bez prepreka raspolažu s pokretnom rampom, liftom, adekvatnom rasvjetom, pristupnim parkirnim mjestom, smještajnim jedinicama ili u

prizemlju ili dostupne dizalom. U takvim sobama posebna se pozornost posvetila kupaonici i toaletu koji su posebno prilagođeni osobama s invaliditetom.

U ponudi hotelskih usluga svaki hotel je većinom orijentiran na pokretne i aktivne goste. S obzirom da u hotele dolazi umanjen broj osoba s invaliditetom, potreba za prilagodbom hotelske infrastrukture i sadržaja je još uvijek u hotelima ograničena.

Osobe s invaliditetom predstavljaju značajno i rastuće tržište u Europskoj uniji, bilo da se radi o poslovnim ili privatnim putovanjima. Smatra se da će u budućnosti ta brojka još više porasti, s obzirom na sadašnja kretanja broja populacije. Na temelju istraživanja osobe s invaliditetom pokazale su se kao lojalni gosti koji se najčešće vraćaju u istu destinaciju ako za to imaju zadovoljavajuće uvjete te najvažnije, pristupačnost.

Hoteli su prepoznali potrebu i nužnost prilagodbe svojih sadržaja osobama s invaliditetom, primarno radi umanjenja diskriminacije među gostima, a potom jer je to i njihova zakonska obveza, ali i potreba da se svi gosti osjećaju ugodno, jednako tretirano, što će u konačnici doprinijeti i porastu profitabilnosti i reputaciji hotela.

Stoga su određeni hoteli počeli razvijati posebnu infrastrukturu unutar svojih objekata koja je posebno namijenjena osobama s invaliditetom. Također su se i sobe počele opreмати sukladno potrebama takvih osoba, gdje postoji određeni broj soba unutar hotela namijenjenih isključivo osobama s invaliditetom, da bi se one mogle ugodno osjećati i provesti prilikom boravka u hotelu. Takve primjere nude određeni hoteli u brojnim zemljama te iako je njihov broj manji, i drugi hotelski objekti počeli su slijediti njihova ostvarenja jer su svjesni da time doprinose vlastitoj atraktivnosti.

3.2. Turistička ponuda za osobe s invaliditetom i njihova pristupačnost

Turistička ponuda za osobe s invaliditetom, iako je aktualno ograničena, sve više prepoznaje potrebu za uvođenjem specifične infrastrukture i sadržaja koja će gostima u hotelu olakšati boravak. U Hrvatskoj je donesena zakonska regulativa koje uređuje boravak osoba s invaliditetom, a odnosi se na Pravilnik o osiguranju pristupačnosti građevina osobama s invaliditetom i smanjene pokretljivosti (NN 151/05). Osim toga i u Pravilniku o razvrstavanju i kategorizaciji ugostiteljskih objekata

iz skupine hoteli determinirani su članci koji se odnose na smještaj osoba s invaliditetom.

Posebni hotelski standardi za osobe s invaliditetom obuhvaćaju prilagodbe (Ministarstvo mora, turizma, prometa i razvitka, 2007.):

- ✓ okoliša (pristupačne staze iz hotela, rampe na stazama pod nagibom ili odgovarajuća dizala),
- ✓ pristupačnost objektu (rampe i parkirališna mjesta),
- ✓ recepcije (visina pulta 90 cm od poda i telefon pristupačan osobama s invaliditetom),
- ✓ sanitarije u zajedničkim prostorijama (podovi od neklizajućeg materijala i rukohvati s obje strane zahodske školjke),
- ✓ smještajne jedinice (pragovi niži od 2 cm, pristupačan tuš te sklopive stolice ispod tuša),
- ✓ ugostiteljski sadržaji (restorani ili dijelovi restorana i prostora za posluživanje jela pristupačni osobama u invalidskim kolicima, prilagođeni stolovi u restoranima i blagavaonicama).

Na ulaznim vratima smještajne jedinice moraju biti označene odgovarajućim reljefnim oznakama, odnosno Braillovim pismom koje predstavlja abecedu za slijepe i slabovidne osobe. Dizala, ako ih objekt ima, moraju imati odgovarajuću ploču za upravljanje dizalom s reljefnim oznakama i sustav zvučnog informiranja o smjeru kretanja dizala. Kupaonice u smještajnim jedinicama za osobe s invaliditetom ne moraju imati kade ni tuš kade propisane Pravilnikom, već su dostatni samo tuševi (Ministarstvo mora, turizma, prometa i razvitka, 2007.)

Pristupačnost se definira kao lakoća interpersonalnog pristupa, ali i lakoća korištenja zgrada, vanjskih područja i ostalih objekata, neovisno bez potrebe za dodatne prilagodbe. Turistička odredišta nadmeću se među sobom po kvaliteti, cijeni i pružanju proizvoda i usluga, ali razine pristupačnosti za osobe s invaliditetom variraju od objekta do objekta. Osiguravanjem pristupačnosti postiže se dodatna razina privlačnosti (destinacije, objekta) za osobe s invaliditetom, dok istovremeno daje hotelu prednost pred konkurencijom.

Kako bi se povećao broj osoba s invaliditetom u turističkim kretanjima, potrebno je raditi na boljoj informiranosti hotelskog osoblja te o boljoj pristupačnosti jer je pristupačnost objekata glavni čimbenik za donošenje odluke o posjeti destinacije kad su u pitanju osobe s invaliditetom.

3.3. Pružanje usluga osobama s invaliditetom

Turistička odredišta nadmeću se među sobom po kvaliteti, cijeni i pružanju proizvoda i usluga, ali razine pristupačnosti za osobe s invaliditetom variraju od objekta do objekta. Osiguravanjem pristupačnosti postiže se dodatna razina privlačnosti destinacije objekta za osobe s invaliditetom, dok istovremeno daje hotelu prednost pred konkurencijom.

Objekti i destinacije koji mogu prepoznati ekonomske i društvene koristi od poboljšanja pristupačnosti, a žele proširiti svoju lepezu usluga na osobe s invaliditetom, trebali bi razmisliti o investiranju u fizička poboljšanja prostora tamo gdje su ona potrebna (Westcott, 2004.).

Slika 3. Izgled kupaonice prilagođene potrebama osoba s teškoćama pri kretanju



Izvor: House tips (2021): Accessible bathroom, dostupno na <https://hr.house-tips.net/6647475-accessible-bathroom-universal-design-and-inclusive-design>, pristupljeno 25. 8. 2021.

“Specifično planiranje različitih sposobnosti danas je sve važnije pitanje i u odnosu na progresivno starenje stanovništva. I premda istraživanje "Generacije 55" koje je Ipsos proveo na 6000 ljudi u Italiji – otkriva da je devet od deset starijih osoba u dobrom zdravstvenom stanju, a polovina je neovisna do 80. godine. Istodobno, u ovoj vrsti dizajna potrebno je prevladati svaku predrasudu i uzeti u obzir stil i estetiku ravnopravno s drugim projektnim sektorima jer pristupačna kuća mora zadovoljiti ne samo funkcionalne zahtjeve.

Rušenje fizičkih i mentalnih barijera znači dizajniranje prostora prilagođenih smanjenoj pokretljivosti, ali ne manje privlačno za to. “Najteže je zaobići mentalne barijere“, kaže Andrea Stella iz Estela koja je nakon dramatične nesreće osnovala udrugu aktivnu u svijetu invaliditeta i dizajna. Među njegovim inicijativama je i Wow – Wheels on Waves (it.wheelsonwaves.com), šestomjesečno putovanje brodom katamarana "Lo Spirito di Stella", dizajniranog za smještaj invalidskih kolica. Cilj je bio širiti načela univerzalnog dizajna, povezujući ih s Konvencijom Ujedinjenih naroda o pravima osoba s invaliditetom.

Pojam Univerzalni dizajn, koji je 1985. godine uveo američki arhitekt Ronald M. Mace, označava metodologiju dizajna proizvoda i okruženja, ugodnih i upotrebljivih za sve. Sedam točaka na osnovi Maceovog inkluzivnog dizajna su: pravednost, fleksibilnost, jednostavnost, uočljivost, tolerancija na pogreške, ograničavanje fizičkog napora, mjere i dovoljan prostor. I kupaonica predstavlja okruženje "izazova" koje testira i dizajnere i tvrtke i, na kraju, ali ne najmanje važno, korisnike” (House tips, 2021.). Primjenom ovog dizajna mnogi hoteli mogu ponuditi osobama s invaliditetom kvalitetan boravak i odmor.

Savjeti za dizajniranje kupaonice s invaliditetom su sljedeći:

“U prisutnosti motoričkih poteškoća ili ograničene autonomije, soba sa zahodima mora biti pristupačna i upotrebljiva. Stoga će se morati pridržavati (smanjenih) zakonskih zahtjeva u vezi s mjerama i priborom koji će se umetnuti, ali također slijediti jednostavna, ali bitna pravila zdravog razuma Nužno je osigurati odgovarajuću širinu kako bi se omogućio prolazak čak i uz pomoć pomagala za kretanje. Zakonom propisana u stambenom polju (L. 13/89 i DM 236/89) iznosi 75 cm (najmanje). U slučaju obnove, iako se savjetuje da se osigura maksimalno moguće otvaranje radi olakšavanja manevara, moguće je prilagoditi rješenje i osigurati širine

počevši od 70 cm, pod uvjetom da je ta vrijednost kompatibilna s pomoćnim sredstvima za mobilnost osobe (na primjer, pristup za invalidska kolica ili hodalica s tušem i WC-om). Što se tiče metoda otvaranja, koje se moraju prilagoditi obliku kuće, naznačene su: √ šarkama, otvaranjem prema unutra ili preklapanjem; Uvlačiva klizna vrata, rješenje za uštedu prostora par excellence ili izvan zida (po mogućnosti izvan kupaonice)“ (House Tips, 2021.).

Slika 4. Linearna motorizacija Eclisse Emotion (www.eclisse.it) olakšava rad pomičnih kliznih vrata



Izvor: House tips (2021): Accessible bathroom, dostupno na <https://hr.house-tips.net/6647475-accessible-bathroom-universal-design-and-inclusive-design>, pristupljeno 25. 8. 2021.

4. ASPEKTI RAZVOJA HOTELSKE PONUDE ZA OSOBE S INVALIDITETOM U MEĐUNARODNOM KONTEKSTU

Međunarodni hotelski lanci i objekti imaju razvijeniju svijest o implementaciji infrastrukture i hotelskih sadržaja za osobe s invaliditetom od hotelskih objekata u slabije razvijenim zemljama. Kod većih hotelskih lanaca i resorta prepoznata je potreba da se gostima ponudi i primjeren sadržaj ukoliko posjeduju određeni oblik invaliditeta. U ovom poglavlju će stoga biti riječi o razvoju hotelske ponude za osobe s invaliditetom u međunarodnom kontekstu.

4.1. Najčešći problemi hotelskih soba

U međunarodnim hotelskim lancima javljaju se određeni problemi koji prate ograničenja hotelske ponude za osobe s invaliditetom. Iako je dio hotelskih sadržaja prilagođen takvim osobama, ipak ograničena ponuda uzrokuje nelagodu osobama s invaliditetom prilikom boravka u takvim hotelima jer isti nemaju potpuni komfor te su ograničeni u odvijanju svojih svakodnevnih aktivnosti. Kao jedni od glavnih problema koji se javljaju u hotelskoj ponudi za osobe s invaliditetom u međunarodnom kontekstu su sljedeći (Teim, 2020.):

- ✚ Vrata kupaonice bila su preuska za smještaj invalidskih kolica ili hodalice,
- ✚ Povišeni pragovi na vratima bili su gotovo nemogući za prebacivanje invalidskih kolica, čak i uz pomoć sposobnog suputnika,
- ✚ Kreveti u koje osoba s poteškoćama u kretanju nije mogla ući ili izaći bez značajne pomoći,
- ✚ Kupaonice su tako male da su vrata morala ostati otvorena kako bi se smjestilo čak i hodalicu,
- ✚ Tuševi u kadi u koje je invalidnim osobama bilo teško ili nemoguće ući ili izaći,
- ✚ Sobe koje se nalaze na suprotnom kraju hodnika od dizala ili hotelskih ulaza/izlaza.

Unatoč rezervacijama soba koje su bile kategorizirane kao prilagođene osobama s invaliditetom, samo dva od šest hotela u prosjeku su zadovoljavali sve zahtjeve

američkog zakona o invaliditetu (ADA), značajnog zakona iz 1990. koji je namijenjen sprječavanju diskriminacije osoba s invaliditetom. ADA je najjači zakon o zabrani diskriminacije osoba s invaliditetom u cijelom svijetu.

Prema podacima Centra za kontrolu bolesti, oko 25 % odraslih osoba u SAD-u, 61 milijun, ima invaliditet koji utječe na velike životne aktivnosti. Gotovo 14 % od njih (jedna od sedam odraslih osoba u SAD-u) je oslabljena kretanja. A oni od 65 godina i stariji imaju šest puta veću vjerojatnost da će imati neki oblik invaliditeta, prema AbiliTrek Consulting, tvrtki iz Washingtona (Teim, 2020.).

ADA je imao za cilj osigurati da osobe s invaliditetom imaju jednake mogućnosti i beneficije na načine koji utječu na kvalitetu života, uključujući javni i poslovni smještaj, što uključuje smještaj u hotelima. Hotelski propisi ADA pokrivaju nekoliko glavnih aspekata (Teim, 2020.): minimalni potrebni broj soba prilagođenih osobama s invaliditetom, u rasponu od jedne do 20 po objektu, na temelju ukupnog broja soba u hotelu; minimalne širine hodnika, rampi, ulaza u prostorije i vrata kupaonice; tuš i toalet (rukohvati, tuševi, minimalni prostor za manevriranje invalidskim kolicima) i komunikacijska oprema za osobe s oštećenjem sluha i vida. Uvučeni tuš je pod s pločicama koji je u ravnini s podom kupaonice, ne zahtijeva da gosti uđu u kadu pod tuš i nema podignutu usnu koja bi mogla biti problematična za nekoga u invalidskim kolicima.

4.2. Inovacije i elementi uređenja soba za osobe s invaliditetom

Osobe s invaliditetom imaju potrebu za pristupačnim hotelskim sobama koje su prilagođene njihovim potrebama u odnosu na pokretljivost. Hoteli koji imaju u svojoj ponudi sadržaje prilagođene osobama s invaliditetom, učinili su te sadržaje pristupačnima.

Iako su mnogi međunarodni hotelski lanci prepoznali potrebu za prilagodljivim sobama za osobe s invaliditetom, značajan udio njih to još uvijek nije implementirao, a oni koji jesu, uveli su inovacije kao elemente uređenja soba za osobe s invaliditetom.

Pristupačno znači dostupno svima. Ne postoje posebne prostorije za osobe s oštećenjem sluha, vida ili osobe koje koriste invalidska kolica. U svakom hotelu postoji samo ograničen broj pristupačnih hotelskih soba, koje moraju raditi za sve osobe s invaliditetom.

Elementi inovacija koje bi trebala imati svaka hotelska soba, tj. ona koja je prilagođena za osobe s invaliditetom:

- Zvučni signal / svjetlo – Svaka pristupačna hotelska soba trebala bi imati vanjski zvučni signal sa svjetlom koje treperi unutra. To će omogućiti gluhim stanovnicima da znaju da je netko ispred vrata i pokušava privući njihovu pozornost.
- Gumb za automatsko otvaranje vrata (ulaz i izlaz) – Automatsko otvaranje vrata (i za ulazak i za izlaz) olakšava gostima ulazak u sobu i puštanje drugih. Tako neke sobe nemaju automatskih otvarača ili pomoćnih vrata, sobna vrata koja su nevjerojatno teška i elektronička brava se uglavi prije nego što se vrata uspiju u potpunosti otvoriti.
- Podovi od tvrdog drva – Podovi od tvrdog drva omogućuju invalidskim kolicima mnogo bolje prianjanje i obično ne predstavljaju problem za osobe s drugim invaliditetom.
- Jednostavan raspored – Soba bez puno pretrpanog namještaja važna je kako bi se ljudi mogli kretati. Ako postoje prostirke, trebale bi imati neklizajuću podlogu i relativno nizak rub kako bi ih invalidska kolica lakše prevalila, a da pritom ne zapnu.
- Kreveti podesive visine – ako se krevet penje gore ili dolje ili kupac prije nego što stigne može reći kako mu se sviđa, to je vrlo korisno.
- Temperatura – Neki ljudi su jako osjetljivi na temperaturu. Prekomjerna klimatizacija uzrokuje smrzavanje artritičnih zglobova.
- Hladnjak – Ljudi kojima je potrebna pristupačna soba vjerojatnije će donositi hranu koju je potrebno hladiti.
- Dobra zvučna izolacija.
- Zvučna izolacija bitna je jer su neke osobe s invaliditetom osjetljive na buku. Blokiranjem ulaska buke, to će smanjiti tjeskobu i nenamjerna buđenja usred noći.

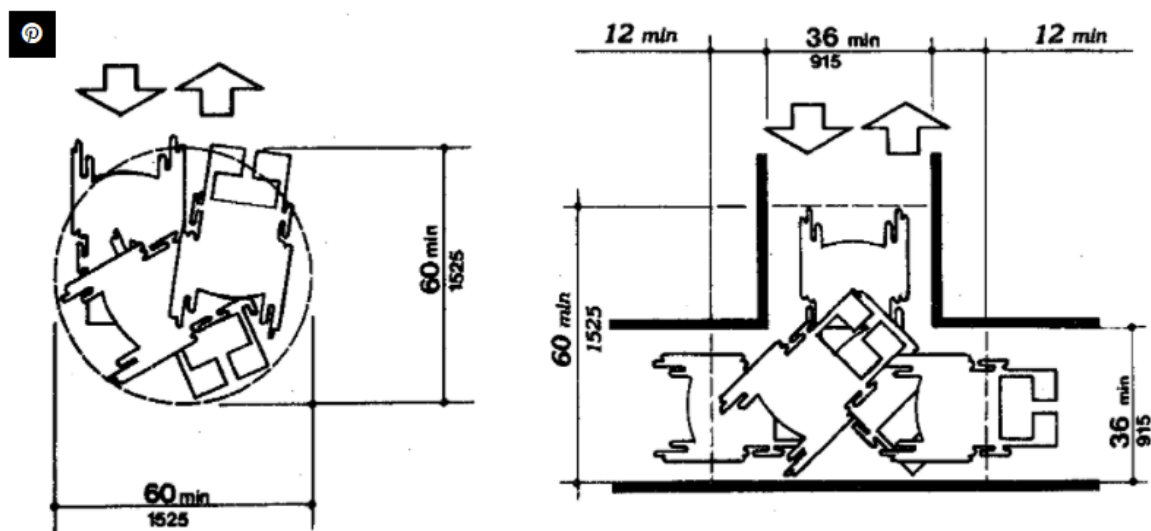
- Susjedna povezana soba za njegovatelja. Neke osobe s invaliditetom putuju s nepovezanim skrbnicima. Imati susjednu, povezujuću sobu s pristupačnom prostorijom za svakoga čini život puno lakšim za sve.

Ovi elementi uvelike olakšavaju osobama s invaliditetom lakši i ugodniji boravak u hotelu.

4.3. Dizajn hotelske sobe

Za putnike s invaliditetom ne može se procijeniti važnost odgovarajuće pristupačne hotelske sobe. Tijekom putovanja, hotelske sobe su daleko od kuće i moraju sadržavati različite aktivnosti: od odmora i opuštanja do osobne, pa čak i medicinske njege.

Slika 5. Dizajn hotelske sobe za osobe s invaliditetom



Izvor: [Wheelchairtravel.org](https://wheelchairtravel.org/hotels/ada-design-requirements/) (2021): *ADA Design Requirements for Hotels*, dostupno na <https://wheelchairtravel.org/hotels/ada-design-requirements/>, pristupljeno 26. 8. 2021.

Korisnicima invalidskih kolica, šetača i drugih pomagala za kretanje potrebno je više prostora za kretanje i navigaciju po zgradama nego sposobnim osobama. Minimalna širina vrata i ulaza u hotelske objekte iznosi 32 inča, kako bi se omogućio

jasan prolaz osobama s invaliditetom. Hodnici, rampe i druge rute moraju biti široki najmanje 36 inča u cijelom hotelu.

Kupaonice u pristupačnim sobama za goste moraju osigurati dovoljno slobodnog prostora na podu za okretanje invalidskih kolica, posebno u obliku kruga promjera 60 ili područja okretanja "T", kao što je prikazano na gornjoj shemi. Sličan prostor za okretanje potreban je u samoj sobi za goste.

U hotelima sa samo jednim krevetom mora postojati slobodan prostor širine najmanje 30 inča s obje strane kreveta kako bi se omogućilo paralelno postavljanje invalidskih kolica za bočne prijenose. U hotelima s dva kreveta potreban je slobodan prostor od najmanje 30 inča između kreveta, ali nije potreban s obje strane svakog kreveta.

S obzirom da je putnicima s invaliditetom na raspolaganju tako malo resursa, mnogi ne znaju što se od hotela traži niti što mogu očekivati prilikom rezervacije ili prijave u pristupačnu hotelsku sobu. Stoga je potrebno dizajnirati hotelsku sobu na način da ona, sukladno ranije navedenim elementima, ali i prostornom učinkovitošću, bude prilagođena i pristupačna osobama s invaliditetom.

4.4. Međunarodni hotelski lanci i praksa ponude soba za osobe s invaliditetom

Iz ponude hotelskih lanaca koji sadrže hotelske sobe i druge sadržaje pristupačne i prilagođene osobama s invaliditetom, mogu se izdvojiti sljedeći kao relevantni u takvoj ponudi (Wheelchairtravel.org, 2021.):

1. Hotelski lanci – Većina soba ADA navedene su samo kao "Pristupačne", ali vjerojatno neće biti u skladu s ADA-om. Nakon rezervacije potrebno je nazvati hotel kako bi potvrdili sobu s tušem ili kadom.
2. Hilton hoteli – Mogu se dati fotografije pristupačnih soba/kupaonica, ali obično samo ako su sadržaji u određenom hotelu usklađeni s ADA-om. Sve pristupačne sobe/apartmani dostupni su za online rezervaciju i navedeni su s podacima o vrsti kreveta i kupaonskim elementima (kada ili tuš kabina).
3. Hyatt Hotels – Standardne sobe za goste ADA lako se rezerviraju, a dostupne su i informacije o vrsti kreveta i kupaonskim elementima. Hyatt općenito na svojim web stranicama ne navodi dostupne sobe ili apartmane na klupskoj razini, pretpostavlja se u nastojanju da sakrije značajna kršenja ADA-ovih zahtjeva za disperzijom soba. Za određene hotele web stranica će dopustiti rezervaciju većeg broja soba vrsta soba ADA za članove udruženja i programa vjernosti.
4. IHG hoteli – Fotografije pristupačnih soba za goste dostupne su za mnoge hotele, uključujući i kada su evidentne velike povrede dizajna ADA-e (osobito s tuševima). Podaci o vrsti kreveta i kupaonskim elementima nalaze se u opisu pristupačnosti sobe.
5. Hoteli Marriott – Dostupne mogućnosti značajki za određene vrste soba navedene su na poveznici "Detalji sobe" na stranici s cijenama, ali ti podaci nisu uvijek točni. Odabir određene pristupačne vrste sobe moguć je klikom na izbornik "Odaberi značajke sobe" na stranici Pregled pojedinosti o rezervaciji, što je korak 1 od 3 u procesu rezervacije.
6. Wyndham hoteli – Većina soba ADA navedene su samo kao "Pristupačne", ali vjerojatno neće biti u skladu s ADA-om. Nakon rezervacije potrebno je nazvati hotel kako bi se potvrdila soba s tušem ili kadom.

Navedeni međunarodni lanci prepoznali su potrebu osoba s invaliditetom prilikom boravka u hotelima te su izvršili prilagodbu svojih sadržaja ovom segmentu potražnje.

5. ZDRAVSTVENI PROGRAMI U TURISTIČKOJ PONUDI

Zdravstveni turizam u Europi danas sve više postaje selektivni oblik turizma koji je jedan od potencijalno vodećih proizvodnih grupa globalnog turističkog tržišta, a naročito u regiji Europe. Radi se o proizvodu koji danas na globalnoj razini iskazuje iznad prosječne godišnje stope rasta, a trendovi starenja populacije i orijentacije na zdravi život ukazuju da zdravstveni turizam ima potencijal postati jedan od glavnih motiva putovanja u budućnosti. U okviru značajnih komparativnih prednosti Hrvatske za razvoj zdravstvenog turizma, a koje prije svega podrazumijevaju kvalificiran kadar i općenito dobru reputaciju zdravstvenih usluga, ali i konkurentne cijene, blizinu velikim emitivnim tržištima, prirodne ljepote i povoljnu klimu, sigurnost zemlje kao i dugu tradiciju u turizmu, moguće je ustvrditi da se radi o proizvodu s visokim potencijalom rasta i u našoj zemlji.

Zdravstveni turizam nastoji pomoću prirodnih faktora okoline, klime i drugih ekoloških činitelja unaprijediti ili liječiti već narušeno zdravlje (Špoljar, 1994.) Turistička ponuda još uvijek samo djelomice i neprecizno odgovara na kompleksne zahtjeve turističkog tržišta kada su u pitanju osmišljene turističke usluge vezane uz holistički shvaćeno zdravlje te njegovo održavanje i unapređenje. Definiranje sadržaja i satusa zdravstvenog turizma kao dijela turističkog gospodarstva pokazuje se s pomoću rezultata istraživanja zdravstvenog turizma u Hrvatskoj, Sloveniji, Austriji, Njemačkoj i Italiji u obliku teoretskog modela. U tom modelu posebna je pozornost posvećena kontaktnim vrstama zdravstvenog turizma, klasifikaciji prirodnih ljekovitih činitelja, funkcionalnom sustavu aspekata izravnoga i neizravnoga pravnog reguliranja pitanja prirodnih ljekovitih činitelja za potrebe zdravstvenog i lječilišnog turizma, zdravstveno-turističkim objektima, prirodnim lječilištima, lječilišnim turističkim mjestima i zdravstveno-turističkim destinacijama (Kušen, 2002.).

U složenom turističkom sustavu s brojnim elementima, kako na strani ponude tako i potražnje, te posrednika na tržištu, zdravstveni je turizam tek djelić, segment tog šireg socijalnog i gospodarskog fenomena. Naziva ga se vrstom, podvrstom, oblikom, manifestacijom, a vrlo često i dodatnim epitetima: selektivnosti ili specifičnosti. Dostatno ga je, međutim, naprosto shvaćati kao jednu od praktički bezbrojnih (pod) vrsta iste privremene migracije ljudi, s manje-više jasnim motivom, a u sklopu šarolikog mozaika tih motiva kao i načina putovanja i boravaka izvan prebivališta. Svi koji su

istraživali zdravstveni turizam isticali su daje to "granično područje medicine i turizma" (AIEST, 1989.) ili pak "zajedničko suradno područje zdravstva i turizma" (AIEST, 1989.) što ukazuje na njegovo stalno isticano dvojstvo (dihotomiju). Izražava se to i "dvostrukom perspektivom turizma i javnog zdravstva" (AIEST, 1989.) (AIEST, 1989.) ili pitanjem: "gdje počinje zdravstveni, a gdje turistički dio ovog dijela gospodarstva?" (Cockerell 1996.). Razvidno je da sve više raste ponuda zdravstvenog turizma i segmenata njegovih turističkih proizvoda naročito iz razloga jer je zdravlje prepoznato kao važan segment razvoja turističke ponude.

5.1. Zdravstveni turizam gostiju s posebnim potrebama

Od ostalih posebnosti zdravstvenog turizma često se spominje njegova "komplementarnost", u smislu dobrodošle kompenzacije "izvansezonskih rupa" u poslovanju, s obzirom da se rado koristi upravo izvan ljetnog vršnog razdoblja, podižući tako prosječnu popunjenost kapaciteta. Osim toga, ta je vrsta turizma dosta zahtjevna glede specijalne (medicinske) infrastrukture i kadrova, što nije slučaj u mnogim drugim oblicima turističkih kretanja. U pravilu je riječ i o vrlo skupim sadržajima: nekretninama, tehničkim uređajima, opremi, a da se i ne spominje kvalificirano osoblje. Nije stoga čudno da su usluge zdravstvenog turizma skupe i da se teško pokrivaju efektivni troškovi, čak i jednostavne reprodukcije. Sve je to utjecalo na neprestano promišljanje "proizvoda zdravstvenih odmora" i novih marketinških instrumenata što je osobito aktualizirano početkom osamdesetih, s najavom prekretnice već od šezdesetih godina (Becheri, 1989.)

Prema pouzdanim, premda ne do kraja potpunim podacima ukupno tržište potražnje zdravstvenog turizma u Europi obuhvaća 15-17 milijuna sudionika godišnje (1994). Taj broj se odnosi na domaće i inozemne posjetitelje lječilišta i predstavlja dosta skroman udio u ukupno ostvarenom turističkom prometu kontinenta od 1,0 do 1.5 posto. Najomiljenije destinacije poklapaju se s lokalitetima u klasičnim zemljama te vrste turizma: Njemačkoj, Italiji i Francuskoj. Slijedi ih: Švicarska, Austrija, Češka i Mađarska s brojnim i afirmiranim stacijama. Primjer mjesta Karlovy Vary, poznatog još od vremena Habsburgovaca kao Karlsbad, registriralo je npr. 1994. pola godišnjeg prometa posjetitelja iz osamdesetih godina prošlog stoljeća (Becheri, 1989.).

Nesumnjivo je naposljetku i to da bi cjelovito i tržištu prilagođeni zdravstveni centri, uz odgovarajući management i obučene kadrove (npr. health managere), mogli ostvarivati i veće gospodarske efekte od onih standardno opremljenih. Neki te dodatne učinke procjenjuju čak s tridesetak posto, premda je očito da ih valja utvrđivati od slučaja do slučaja. To tim više jer je upravo istraživanje gospodarskih aspekata zdravstvenog turizma u Hrvatskoj-godinama bilo zanemarivano.

5.2. Zdravstveni program boravka gostiju u ljekovitim kupalištima

Boravak u ljekovitim kupalištima i toplicama i korištenje svih prirodnih ljekovitih činitelja općenito utječe na cijelo čovjekovo tijelo. U liječenju se koriste vrela, ljekovite vode (krenoterapija) i ljekovite kupelji (balneoterapija). Vrela takve vrste vode te kupališta i lječilišta na takvu vrelu nazvana su toplice (Andrijašević, 1999.). Kupanje u mineralnim vodama ima na tijelo mehaničke, toplinske i kemijske učinke koji mogu biti umjereni ili izrazitiji (Andrijašević, 1999.) Mineralne vode treba piti po 300 do 1500 ml dnevno u određenim vremenskim razmacima (obično oko 11 I oko 17 sati) natašte ili barem pola sata prije jela, ili pak nekoliko puta dnevno (Andrijašević, 1999.)

Hidroterapija ima veliku primjenu kod liječenja sindroma prenaprezanja, raznih fraktura, degenerativnih bolesti zglobova i drugih bolesti. Osobito je česta terapija u bazenu gdje se preporučuje leđno plivanje kod degenerativnih bolesti zglobova i drugih bolesti.

Koristeći različite temperature i pritiske, voda se koristi za ublažavanje boli, liječenje raznih zdravstvenih problema i, naravno, opuštanje. Tretmani uključuju vodene mlaznice, podvodnu masažu, kupke s termomineralnom vodom, toplinske kupke, hidromasažne kade i hladne kupke, kao i vodenu terapiju (vježbe u bazenima pod vodstvom fizioterapeuta). Ovi tretmani često su dio zdravstvenih paketa u određenim toplicama, koji se također primjenjuju u zdravstvenim lječilištima.

Među svim ljekovitim toplicama, terapija vodom jedna je od najširih kategorija. Uključuje sve terapije koje prvenstveno koriste vodu za poboljšanje zdravlja i učinkovite su terapije poput termoterapije, talasoterapije, Kneipp terapije, vodene terapije i mnogih drugih koje uključuju vodu. Stoga je ova terapija izvrsni element za

boravak gostiju u lječilištima, gdje osobito doprinosi i poboljšanju zdravstvenog stanja osoba s invaliditetom.

5.3. Suvremeni trendovi u zdravstvenom turizmu

Suvremeni posjetitelji općenito su mobilniji, manje vezani uz objekt boravka, rado posjećuju lokalne priredbe, znamenitosti i muzeje, zainteresirani su za kulturu i običaje, gastronomiju, pa i sport. Tzv. medicinski programirani aktivni odmori (MPAO) u raznim zemljama imaju slična obilježja i postaju sve popularniji. Na ovo tržište uključuju se sve više i mlađe osobe i one u naponu snage, ali i hendikepirani i invalidi.

Sadržaji boravka nerijetko se dopunjuju iskustvima istočnjačke medicine – akupunkturuom i drugim oblicima stimulacije, saunama. Kneippovim kurama, a prilagođenoj "zdravoj" prehrani valja pokloniti naročitu pozornost. Stoga, ovdje tek skicirani novi pristup naglašava upravo preventivni zdravstveni turizam "kao širi oblik lječilišnog turizma", pri čemu bi upravo prehrana igrala vrlo važnu ulogu (Vlahović, 1996.).

Valja se orijentirati i na izletnike i posjetitelje s kraćim boravcima, a politikom cijena i specijaliziranih paket aranžmana nastojati postizati što veću popunjenost kapaciteta i tijekom mrtve sezone (važnost grijanih objekata, zimskih bazena, itd). Nesumnjivo je naposljetku i to da bi cjelovito i tržištu prilagođeni zdravstveni centri, uz odgovarajući management i obučene kadrove (npr. health managere), mogli ostvarivati i veće gospodarske efekte od onih standardno opremljenih. Neki te dodatne učinke procjenjuju čak s tridesetak posto, premda je očito da ih valja utvrđivati od slučaja do slučaja. To tim više jer je upravo istraživanje gospodarskih aspekata zdravstvenog turizma (za razliku od onih medicinskih!) u nas godinama bilo zanemarivano (Laker, 1996.).

Zdravstveni turizam predstavlja tržište u neprestanom usponu, ono će rasti s jačanjem svijesti o važnosti zdravog života kao i samom načinu zdravog života. On će teći usporedno s jačanjem svijesti o nužnosti zdravog života u punom značenju tog pojma. Ovamo se uklapa i trend "biti pažen i mažen" koji ne obuhvaća isključivo fizioterapeutske metode. Planira se stoga za "zdravstveni turizam po mjeri potreba

suvremenog Europljanina i njegove obitelji, a ne samo bolesnika prema kome su uglavnom orijentirana naša lječilišta“ (Franović, 1996.). Tu činjenicu, uostalom, odražavaju i sami nazivi ustanova koje se bave ovom djelatnošću, kao bolnica i sl.

Rado se priklanjamo ocjeni da je zdravstveni turizam u nas "ostao uglavnom u okviru klasičnoga lječilišnoga turizma, pretežno usmjeren na kurativnu djelatnost" (Franović, 1996.). No stečena iskustva kao i u suradnja s inozemnim partnerima, obećavaju iskorak u pravom smjeru što je šansa da se briga za zdravlje poveže s potrebom turističke rekreacije i samim time poluče što povoljnije ukupne koristi za sve.

6. TQM U HOTELMA SA PONUDOM ZA OSOBE S INVALIDITETOM

TQM, odnosno engl. Total Quality Management predstavlja koncept menadžmenta koji pred hotelski menadžment postavlja različite zahtjeve. Ti su, pak, zahtjevi u kvalitetno postavljenoj i uspješnoj organizaciji najprisutniji i najveći u području upravljanje ljudskim potencijalima (HRM – engl. Human Resources Management). Praksa upravljanja unutarnjim pravilima koja vrijede u određenom hotelu podržava

TQM concept, a moglo bi se reći da su tri nezaobilazna elementa TQM-a (Galičić, 2009.):

- ✓ Zadovoljstvo gosta kao središnji fokus
- ✓ Korištenje svih pomagala i tehničkih sredstava za unaprijeđenje organizacijskog procesa.
- ✓ Organizacijska kultura koja potiče i podržava kvalitetu.

TQM je organizacijska kultura koja podržava pojam zadovoljstva gosta kroz ujedinen sustav osoblja, usluge, obuke i tehničkih pomagala. To dakle uključuje poboljšavanje organizacijskog procesa što je rezultat visokokvalitetne ponude. Prvotno razumijevanje TQM-a nije toliko usmjereno kvaliteti koliko gostu koji osjeća tu kvalitetu, jer je kvaliteta zapravo, zadovoljstvo gosta. Hotelske organizacije koje ulažu ogroman trud s ciljem da zadovolje gosta sistematski će dobiti i dostići kvalitetne procese koji se u hotelu izvršavaju. To će uključiti nekoliko elemenata kvalitetnog pružanja usluga:

- ✓ Kontinuirano praćenje kako dobar proizvod ili usluga zadovoljavaju potrebe ili zahtjeve gosta
- ✓ Provjera proizvoda i usluge prije nego što se oni ponude gostu.
- ✓ Kontroliranje kvalitete tijekom pružanja usluga.
- ✓ Kontroliranje kvalitete osjetljivih materijala dobivenih od dostavljača.

Kvalitetu čine sve pojedinačne usluge, što ih hotel pruža. Kvaliteta usluge određuje cijenu proizvoda i usluga hotela (veća kvaliteta = veća cijena). Visoka cijena usluga garantira visoku kvalitetu koju je gost spreman platiti. Rangiranje cijene i kvalitete određuje se kategorizacijom hotela (brojem zvjezdica). Kvaliteta usluga strogo je

kontrolirana, a gosti znaju što ih čeka u kojem hotelu i uz koju cijenu. Hoteli najviših kategorija (5 zvjezdica) imaju najviše standarde i nude najkvalitetnije ugostiteljske proizvode i usluge te najširi asortiman hotelskih usluga uz najviše cijene (Avelini Holjevac, 2002.).

Total Quality Management (TQM) sustav je upravljanja potpunom kvalitetom koja podrazumijeva i kvalitetu upravljanja i donošenja poslovnih odluka. Tu se radi o standardima upravljanja kojima pripadaju i standardi odabira menadžera te znanja, vještina, iskustva, osobnosti, preporuke, itd. kojima menadžeri raspolažu (Avelini Holjevac, 2002.).

Standardi u hotelu se dijele na opće i posebne. Opći reguliraju izgradnju, opremljenost, kvalitetu usluge, poslovanja, osoblje, terminologiju, upravljanje kvalitetom, ekološke standarde, te standarde sigurnosti i zaštitu u hotelima. Posebni standardi reguliraju rad specifičnih smještajnih objekata poput business, casino, family hotela, holiday resort, kao i posebne standarde za osobe s invaliditetom (Ministarstvo mora, prometa, turizma i razvitka, 2007.)

Primjenom standarda osigurava se kvaliteta turističkih proizvoda. Odstupanje od zadanih standarda nije dopušteno jer ono predstavlja pogrešku i mogući gubitak ili smanjenje dohotka, ugleda i gubitka gostiju. Pravilnik propisuje površinu, visinu, širinu, kapacitet i unutrašnju opremu, uređaje i drugo. To su osnovni elementi koji, u stvari, određuju kategoriju objekta i troškove izgradnje, odnosno standardizaciju kao proces primjene propisanih standarda u praksi.

Suština standarda i standardizacije ima za cilj smanjenje troškova u izgradnji ugostiteljskih objekata, što manje angažiranje financijskih sredstava po jedinici kapaciteta i osiguranje što veće rentabilnosti poslovanja. S tim u svezi, nužnost uvođenja standarda u izgradnji hotelskih objekata leži u činjenici da cijene izgradnje rastu brže od prodajnih cijena hotelskih usluga, i da je trošak poslovanja moguće ublažiti većom racionalizacijom. U tom kontekstu definiramo racionalizaciju kao izbor pravog puta i proces rada u cilju smanjenja neposrednih troškova i vremena gradnje, pojednostavljenje odvijanja radnog procesa u vršenju hotelskih usluga (Pirića, 2003.).

Standard organizacije hotelske ponude za osobe s invaliditetom je zakonski, konceptualno i u teorijskim okvirima pravilno determiniran, međutim, u praksi su ti

standardi primjenjivi u hotelima u onoj mjeri koliko hoteli zaista posjeduju infrastrukturu i sadržaje kojima mogu zadovoljiti potrebe osoba s invaliditetom.

6.1. Bonton u svakodnevnoj komunikaciji s osobama s invaliditetom

Iako svaka peta osoba ima neku vrstu invaliditeta, ljudi su obično zbunjeni u susretu s njima. Nedovoljna upućenost u njihove potrebe i mogućnosti, nepoznavanje načina pružanja pomoći te predrasude ili strah od susreta s nepoznatim, sputavaju ljude da slobodno komuniciraju i nude pomoć. Sa željom da se olakša svakodnevni život osoba s invaliditetom i da se potaknu ljudi na kontakte bez straha, sročeni su bonton komunikacije s osobama s invaliditetom koji se preporuča u primjeni u hotelijerstvu.

Preporučena pravila ponašanja iz predmetnog bontona su sljedeća (Udruga osoba s invaliditetom Križevci, 2021.):

1. Prepoznate li potrebu za pružanjem pomoći osobi s invaliditetom, pitajte ju kako joj najbolje možete pomoći.
2. Prigodom upoznavanja ne izbjegavajte rukovanje s osobom koja ima umjetnu ili amputiranu ruku. Rukujte se na primjer lijevom rukom ili dodirom, onako kako to najbolje odgovara osobi s invaliditetom.
3. obraćajte se neposredno osobi s invaliditetom, a ne roditelju, partneru, pratitelju ili prevoditelju.
4. Razgovarajte normalno, služeći se svakodnevnim izrazima poput: "Vidimo se", "Pozdravljam, trčim dalje", "Čujemo se", bez obzira na to o kakvom se invaliditetu radi kod osobe s kojom razgovarate. Nemojte se bojati krivih riječi.
5. Ako s osobom u invalidskim kolicima razgovarate dulje vrijeme, nastojte sjesti kako biste se gledali u oči.
6. Usredotočite se na osobu koja ima neki poremećaj govora. Ako niste razumjeli što je rekla, zamolite ju da ponovi. Nemojte glumiti da razumijete.


7. Govorite polako i direktno prema osobi oštećena sluha. Ne vičite, ne govorite joj u uho. Vaši izrazi lica i pokreti usnama pomažu joj da razumije. Ako ipak niste sigurni da vas je razumjela, napišite poruku.
8. Pozdravljajući slijepu ili slabovidnu osobu kažite joj i svoje ime. Ako nudite pomoć u hodanju, ponudite joj da se osloni na Vašu ruku.
9. Gluhoslijepe osobe vas mogu razumjeti jedino dodirom. Ako se nađete u situaciji da komunicirate s takvom osobom, uspostavite kontakt ispisivanjem velikih tiskanih slova na njenom dlanu.
10. Osobna pitanja o invaliditetu ili njegovim uzrocima nemojte postavljati osobi s invaliditetom ako s njom niste bliski.
11. Budite obazrivi i strpljivi, osobama s invaliditetom može trebati više vremena da nešto učine.
12. Ne hvalite pretjerano osobu s invaliditetom zbog obavljanja normalnih životnih zadaća.
13. Čekajući u redu ustupite svoje mjesto ili se zauzmite za to da teško pokretna osoba odmah dođe na red.
14. Prilikom vožnje u javnim prijevoznim sredstvima ponudite svoje sjedalo osobama s invaliditetom. Pomozite im pri ulasku i izlasku iz autobusa, tramvaja, aviona.
15. Pomagala (štake, štapi, kolica) osobe s invaliditetom dirajte samo ako ste za to bili zamoljeni. Ne naslanjajte se na invalidska kolica, ona su dio osobnog prostora osobe koja ih koristi.
16. Nemojte milovati psa vodiča dok "radi". Pitajte vlasnika za dozvolu.
17. Poštujte vozače s invaliditetom.
18. Kada u prometu susretnete vozilo označeno "invalidskim znakom", povećajte razmak, smanjite brzinu vožnje i povećajte oprez.
19. Uvažite njihovu sporost u obavljanju radnji. Ne parkirajte na mjesta označena "invalidskim znakom".
20. Od vas se ne očekuje da pokazujete sažaljenje prema osobama s invaliditetom.
21. Prema njima se ponašajte kao prema jednakima jer one to i jesu.
22. Ako želite učiniti više: Kad možete, pridonesite izjednačavanju mogućnosti za građane koji imaju posebne potrebe. Nadamo se da će ovaj bonton biti dobro polazište.

7. PREGLED PONUDE ZA OSOBE S INVALIDITETOM U REPUBLICI HRVATSKOJ

Prema pregledu ponude na Jadranu mali broj hotela nudi pristupačnost koja sadrži prilagođenost ulaza, dizala, kupaonice i slično. Mnogi hoteli ne nude dostupnost npr. telefonu ili pristup hrani, otvaranje prostorija, (zajednička dizala u kojima je uglavnom gužva) (Hrturizam, 2021.).

U ponudi hotelskih usluga veliku ulogu imaju i online turistički booking portali. Od njih je najistaknutiji booking.com koji je vodeći svjetski portal koji prepoznaje važnost organizacije ponude i korektnog informiranja te na svoju internet stranicu uvodi filtere kroz koje ciljano ističe specifičnu ponudu.

Tablica 2. 10 najboljih hotela prilagođenih osobama s invaliditetom u Republici Hrvatskoj

1.	Sesvete	Antunović Hotel East Ocjena (9,6)	 <ul style="list-style-type: none"> • spuštene umivaonik • povišena WC školjka • WC školjka s ručkama • prilagođeno osobama u kolicima • Spa/wellness centri
2.	Buje	San Servolo Resort & Beer Spa (Ocjena: 9,5)	<ul style="list-style-type: none"> • WC školjka s ručkama • Prilagođeno osobama u kolicima • Spa/wellness centri
3.	Dubrovnik	Rixos Premium Dubrovnik Ocjena (9,5)	<ul style="list-style-type: none"> • SOS prekidač • spuštene umivaonik • WC školjka s ručkama • prilagođeno osobama u kolicima • Spa/wellness centri

4.	Rovinj	Grand Park Hotel Rovinj Ocjena (9,4)	<ul style="list-style-type: none"> • SOS prekidač • WC školjka s ručkama • Prilagođeno osobama u kolicima • Spa/wellness centri
5.	Omiš	Damianii Luxury Boutique Hotel & Spa Ocjena (9,0)	<ul style="list-style-type: none"> • SOS prekidač • Prilagođeno osobama u kolicima <p style="text-align: right;">Spa/ wellness centri</p>
6.	Medulin	Velanera Hotel & Restaurant Ocjena (8,8)	<ul style="list-style-type: none"> • Prilagođeno osobama u kolicima
7.	Split	Palace Suites Heritage Hotel Ocjena (8,8)	<ul style="list-style-type: none"> • spuštene umivaonik • povišena WC školjka • prilagođeno osobama u kolicima
8.	Solin	Hotel President Solin Ocjena(8,9)	<ul style="list-style-type: none"> • SOS prekidač • Spuštene umivaonik • Povišena WC školjka • WC školjka s ručkama • Prilagođeno osobama u kolicima • Spa/wellness centri
9.	Poreč	Aminess Maestral Hotel Ocjena (8,7)	<ul style="list-style-type: none"> • Prilagođeno osobama u kolicima • Spa/wellness centri

10.	Pula	Pula Hotel Amfiteatar Ocjena (8,3)	<ul style="list-style-type: none"> • Prilagođeno osobama u kolicima
-----	------	--	--

Izvor: Booking.com (2021): Accessible Traveling istria, dostupno na <https://www.booking.com/accessible-traveling/region/hr/istria.hr.html>, pristupljeno 25. 8. 2021.

Hoteli su orijentirani na ponudu za osobe u kolicima ne računajući pri tome da osobe s invaliditetom nemaju pristup većini usluge zbog hendikepa npr. ruku. Većina hotela nudi Spa&wellness centre što ukazuje na dobru volju poduzetnika u nastojanju osiguravanja ponude osobama s invaliditetom kao što su masaže, hidromasažne kade, saune. Hoteli nastoje ulagati u kapacitete koji će osobama s invaliditetom olakšati kretanje npr. adekvatnom rasvjetom, parkirališnim mjestom, itd.

Poduzetnici koji nudi prilagođen sadržaj osobama s invaliditetom pokazuju razumijevanje potrebe turista s posebnim potrebama koji su ravnopravni članovi zajednice te imaju pravo na cjelokupni sadržaj turističke usluge no zbog neprilagođenosti turističkog sadržaja često nailaze na prepreke.

Tablica 3. Popis plaža prilagođenih osobama s invaliditetom na Jadranu

Sjeverno hrvatsko primorje	Južno hrvatsko primorje
Plaža Kanegra, Umag	Plaža „Plava plaža“, Vodice
Plaža autokampa	„Bijela plaža – Solaris“,
"Valkanela", Vrsar	Šibenik
Plaža naturističkog centra	Plaža „Apartmani Medena“, Seget Donji
"Koversada", Vrsar	Plaža „Bačvice“, Split
Plaža „Villas Rubin“, Rovinj	Plaža „Žnjan“ Split
Plaža „Amarin“, Rovinj	„Vela plaža Amfore“, Hvar
Plaža autokampa "Veštar",	Plaža „Prirovo“, Vis
Rovinj	Plaža „Gospa gusarica“,
Plaža „Bi-val“ Fažana	Komiža
Plaža „Dječje igralište“, Fažana	Plaža hotela „LeMeridien Lav“,
Plaža „Valkane“, Pula	Podstrana
Plaža „Maslinica“ Rabac	Plaža „Punta“, Omiš
Plaža „Kvarner“, Lovran	Plaža „Punta Rata“, Brela
Plaža „Slatina“, Opatija	Plaža „Nikolina“, Baška voda
Plaža „Ičići“, Ičići	Plaža „Donja luka“, Makarska
Plaža „Pesja“, Omišalj	Plaža „Slatina“, Tučepi
Plaža „Jadran“, Omišalj	Plaža hotela „Dubrovnik –
Plaža „Dražica“, Krk	President“, Dubrovnik
Plaža „Dunat“, Krk	Plaža hotela
Plaža „CampingJeževac“, Krk	„Croatia – sjever“, Cavtat
Plaža autokampa FKK „Politin“, Krk	Plaža „Mala Mandra“, Kolan
Plaža naturističkog kampa	Plaža A/C „Šimuni“, Pag
„Konobe“, Punat	Plaža „Prosika“, Pag
„Vela plaža“, Baška	Plaža „Dubrovnik“, Poveljana
Plaža „Pećine“, Šilo	Plaža turističkog naselja „Zaton“
Plaža kampa „Kovačine“, Cres	Plaža „Jaz“, Preko
Plaža „Veli žal – Sunčana	Plaža „Iza banja“, Sv. Filip I Jakov
Plaža Savudrija, Umag	Plaža „Dražica“, Biograd na moru
Plaža Polynesia, Umag	Plaža „Lolić“, Pirovac
Plaža Kanova, Umag	

Plaža autokampa „Mareda“, Novigrad Plaža autokampa „Sirena“, Novigrad Plaža hotela „Galijot“, Poreč Gradska plaža, Poreč Plaža Brulo, Poreč Plaža autokampa Istra, Vrsar Plaža „Rajska plaža –Črnika“, Lopar Plaža „Gradsko kupalište“, Crikvenica Plaža hotela „Varaždin“, Selce Glavna gradska plaža „Lišanj“, Novi Vinodolski	
--	--

Izvor: Forum osoba s posebnim potrebama, dostupno na <http://www.forum-opp.com>, pristupljeno 25. 5. 2021.

Primjeri dobre prakse su uključivanje osoba s invaliditetom u turistička zbivanja; uključuju plaže i marine nagrađene Plavom zastavom, prilagođene u potpunosti potrebama osoba s invaliditetom. Sukladno primjerima dobre prakse valja spomenuti brojne inicijative koje su se u posljednjih nekoliko godina pojavile u javnosti, poput osposobljavanja prvog turističkog vodiča u RH za osobe s invaliditetom (Ministarstvo turizam, 2021.).

Osobe s invaliditetom predstavljaju rastuće tržište u Europskoj uniji ta brojka će s vremenom sve više i rasti. Osobe s invaliditetom su lojalni gosti koji se većinom vraćaju u destinaciju ako destinacija odgovara njihovim očekivanjima odnosno ovisno pristupačnosti destinacije što je i primarni uvjet za dolazak u istu.

Slika 6. Gradska plaza Valkane Pula



Izvor: Moje vrijeme (2021): Plaža za osobe s invaliditetom, dostupno na <https://www.mojevrijeme.hr/magazin/2017/07/10-plaza-za-osobe-s-invaliditetom/>, pristupljeno 16. 7. 2021.

Omogućeno je kretanje po rampi u kolicima, pristup automobilom je moguć, a parkiralište s plažom povezano je rampama.

8. ZAKLJUČAK

Hotelska ponuda na tržištu mora slijediti svjetske trendove usluga kako bi mogla zadovoljiti potrebu svakog turista, bez obzira na njegovo zdravstveno stanje. Sve osobe s invaliditetom žele ravnopravno sudjelovanje u turističkom sadržaju, ali pri tome su suočeni s brojnim ograničenjima. Hotelski smještaj se treba usredotočiti na nove oblike turizma koji su prikladniji potrebama osoba s bilo kakvom vrstom teškoća. Ako osobe s invaliditetom imaju problem u pronalasku smještaja koji bi zadovoljio njihovo neometano kretanje gost neće niti izabrati takvu vrstu smještaja.

Prema istraživanju ponude na Jadranu, mali broj hotela nudi pristupačnost koja sadrži prilagođenost ulaza, dizala, kupaonice i slično. Pri tome potrebno je educirati turističko osoblje jer educirano osoblje podiže kvalitetu te zadovoljstvo gosta sa specifičnim potrebama. Gosti s invaliditetom žele ne ometano uživati u turizmu te zadovoljiti svoje turističke potrebe. Osim fizičkih barijera, potrebno je raditi i na uklanjanju tzv. mentalnih barijera te voditi i motivirati osoblje u turizmu o osobama s invaliditetom jer osobe s invaliditetom žele standardnu uslugu u turizmu kao i sve druge osobe odnosno kupci te na taj način zadovoljiti svoju turističku potrebu.

Potrebno je usmjeriti se na nove oblike turizma koji su pristupačniji osobama s bilo kakvom vrstom teškoća. Republika Hrvatska u cilju osiguravanja prilagođenog turizma za osobe s invaliditetom trebala bi poticati suradnju turističkih zajednica, zdravstvenih ustanova, malih poduzetnika, obiteljskih gospodarstava kako bi svi zajedno zajedničkim resursima nudile prilagođenu ponudu osobama s invaliditetom. Educirano osoblje pomaže u samom podizanje kvalitete turističke usluge što će gost cijeniti te se sigurno vratiti u destinaciju. Kako bi Republika Hrvatska osigurala dugoročne promjene, potrebni su i odgovarajući planovi te znanje upravljanja turističkim destinacijama kao i razumijevanje javnog sektora da upravlja turizmom na najprihvatljiviji način. Hoteli koji nude prilagođen sadržaj osobama s invaliditetom te razumije potrebe turista stvaraju pozitivnu sliku o sebi kao objektu koji je prilagođen osobama s teškoćama.

LITERATURA

Knjige:

1. AIEST: Zbornik, vol.30, St.Gallen, (1989.)
2. Avelini – Holjevac I., (2002.), *Upravljanje kvalitetom u turizmu i hotelskoj industriji*, Fakultet za turistički i hotelski menadžment, Opatija
3. Cerović Z. (2008.), *Animacija u turizmu*, Sveučilište u Rijeci, Fakultet za turistički i hotelski menadžment u Opatiji,
4. Cerović, Z., (2003.), *Hotelski menadžment*, Fakultet za turistički i hotelski menadžment Opatija, 2003.
5. Čačić K., (1995.), *Poslovanje poduzeća u turizmu*, Ekonomski fakultet Beograd, Beograd,
6. Galičić V., Laškarin M. (2016.), *Principi i praksa turizma i hotelijerstva*, Fakultet za menadžment u turizmu i ugostiteljstvu Opatija,
7. Galičić, V., Ivanović, S.: „Menadžment zadovoljstva gosta“, Sveučilište u Rijeci, Fakultet za menadžment u turizmu i ugostiteljstvu Opatija, Opatija, 2008.
8. Hunziker, W., Krapf, K., - Senečić, J., Vukonić, B. (1997.), *Marketing u turizmu*, Mikrorad d.o.o., Zagreb,
9. Kušen E. (2002.), *Zdravstveni turizam*; Turizam
10. Marković, S. i Z., (1972.), *Osnove turizma*, Školska knjiga, Zagreb,
11. Pavia N., (2009.), *Menadžment procesnih funkcija u hotelijerstvu*, Opatija
12. Pavia N: (2009.), *OBILJEŽJA HRVATSKE HOTELSKE PONUDE*, Opatija
13. Pirija D. (2003.), *Standardi u turističkom ugostiteljstvu*, Visoka škola za turizam, Šibenik
14. Radišić, F., (1997), *Poduzetnički menadžment u turizmu*, Hotelijerski fakultet Opatija, Opatija,
15. Radišić, F., (1998.), *Ekonomika i organizacija poslovanja u hotelijerstvu*, Otokar Keršovani Opatija.

Internet izvori:

16. <http://uik.hr/bonton-invalidi> (28.06.2021.)
17. <https://hotelijer.wordpress.com/povijest-hotelijerstva/> (20.5.2021.)
18. <https://hr.house-tips.net/6647475-accessible-bathroom-universal-design-and-inclusive-design> (25.05.2021.)
19. <https://hr.house-tips.net/6647475-accessible-bathroom-universal-design-and-inclusive-design> (25.05.2021.)
20. <https://hr.house-tips.net/6647475-accessible-bathroom-universal-design-and-inclusive-design> (25.5.2021.)
21. <https://hrturizam.hr/unwto-dva-scenarija-za-moguci-oporavak-medunarodnih-putovanja-u-2021-godini/> (28.6.2021.)
22. <https://hrturizam.hr/unwto-dva-scenarija-za-moguci-oporavak-medunarodnih-putovanja-u-2021-godini/> (28.06.2021.)
23. <https://hrturizam.hr/unwto-pad-medunarodni-turizam/> (28.06.2021.)
24. <https://povijest.hr/nadanasnjidan/najstariji-luksuzni-hotel-na-svijetu-1774/> (20.5.2021.)
25. <https://www.mojevrijeme.hr/magazin/2017/07/10-plaza-za-osobe-s-invaliditetom> (16.7.2021.)
26. Open Door SNFP (2021): Hospitality, dostupno na <https://opendoorsnfp.org/business/hospitality-hotels-restaurants/>, pristupljeno 25. 8. 2021.
27. Pravilnik o razvrstavanju, kategorizaciji, posebnim standardima i posebnoj kvaliteti smještajnih objekata iz skupine hotela, NN, br. 48/2002.
28. Teim, R. (2020): When Handicapped-Accessible in Hotels Really Isn't, dostupno na <https://www.nextavenue.org/handicapped-accessible-hotels/> (25. 8. 2021.)
29. Wheelchairtravel.org (2021): ADA Design Requirements for Hotels, dostupno na <https://wheelchairtravel.org/hotels/ada-design-requirements/>, pristupljeno 26. 8. 2021.

Znanstveni članci:

30. Andrijašević, M. i ostali, (1999.), <*Animacija u hotelijersko – turističkoj ponudi*>, HUH, Opatija,
31. Becheri E. (1989) *From Thennalism to Health Tourism*, Revue de tourism, No.4, St. Gallen,
32. Cockerell N. (1996) *Spas and Health Resorts m Europe* (studija), Travel & Tourism Analyst, No.I, str.53.
33. Krippendorf, J. (1986.), *Putujuće čovječanstvo*, SGL, Zagreb, Zagreb.
34. Laker B. (1996) sažetak članka obj. u Biltenu Hrvatskog društva za zaštitu zdravlja turista i dr., br.2., Rijeka
35. Laker B. (1996) sažetak članka obj. u Biltenu Hrvatskog društva za zaštitu zdravlja turista i dr., br.2., Rijeka
36. Marušić, Z. i ostali: <TOMAS-Hrvatska>, (2004.), *Stavovi i potrošnja turista u Hrvatskoj*>, Institut za turizam, Zagreb 2005., str. 5.
37. Ministarstvo mora, turizma, prometa i razvitka, Pravilnik o izmjenama i dopunama pravilnika o razvrstavanju, kategorizaciji i posebnim standardima ugostiteljskih objekata iz skupine hoteli, NN br. 88/07 i 58/08, 2007, Prilog XXI. Uvjeti za posebne standarde za vrstu: "Hotel", str. 21.
38. Ministarstvo turizma (<http://www.mint.hr/default.aspx?ID=4859>)
39. Špoljar S. (1994) *Prilog promidžbi zdravstvenog turizma Republike Hrvatske*,
40. Turistica, br.2, Zagreb,
41. Tušar, B. (2013): Iz povijesti vodnog gospodarstva, Hrvatske vode, Vo. 21, No.83, str 65 - 69
42. Vlahović D. (1996) *Zdravstveni aspekti turističke ponude Hrvatske*, Zbornik: Turizam u Hrvatskoj na prijelazu stoljeća, Dubrovnik, str.268.
43. Vlahović D. (1996) Zdravstveni aspekti turističke ponude Hrvatske, Zbornik: Turizam u Hrvatskoj na prijelazu stoljeća, Dubrovnik
44. Westcott J., (2004.), *Improving information on accesible tourism for disabled people*, European Commision,

POPIS TABLICA

Tablica 1. Tri faze putovanja i pružanja ugostiteljskih usluga

Tablica 2. 10 najboljih hotela prilagođenih osobama s invaliditetom u Republici Hrvatskoj

Tablica 3. Popis plaža prilagođenih osobama s invaliditetom na Jadranu

POPIS SLIKA

Slika 1. Termalna kupališta u Grčkoj kao preteča razvoja suvremenog hotelijerstva

Slika 2. Najstariji luksuzni hotel na svijetu (1774.)

Slika 3. Izgled kupaonice prilagođene potrebama osoba s teškoćama pri kretanju

Slika 4. Linearna motorizacija Eclisse Emotion (www.eclisse.it) olakšava rad pomičnih kliznih vrata

Slika 5. Dizajn hotelske sobe za osobe s invaliditetom

Slika 6. Gradska plaža Valkane Pula

SAŽETAK

Tema ovog diplomskog rada je organizacija sadržaja i usluga za osobe s invaliditetom u suvremenom hotelijerstvu. Cilj rada je utvrditi jesu li turistički sadržaji u Republici Hrvatskoj prilagođeni osobama s invaliditetom. Svrha i predmet rada je istaknuti pojedinosti kojima se osobe s invaliditetom susreću kao turisti, ali i koje promjene bi povoljno utjecale na poboljšanje turističke ponude osoba s invaliditetom. Metode koje se koriste u ovom istraživanju su povijesna metoda, analiza i sinteza te metoda generalizacije.

Republika Hrvatska ima slabo razvijene turističke kapacitete za prihvatanje osoba s invaliditetom pa je iz tog razloga potrebno raditi na poboljšanju uvjeta za prihvatanje gostiju – osoba s invaliditetom. Na temelju istraživanja; osobe s invaliditetom najčešće putuju u rehabilitacijske centre kako bi poboljšale zdravstveno stanje te su najčešće korisnici zdravstvenog turizma. Republika Hrvatska mora raditi na problemu vezanom za prihvatanje gostiju s posebnim potrebama te proširiti dodatno svoju turističku ponudu.

Ključne riječi: osobe s invaliditetom, turistička ponuda osoba s invaliditetom u Hrvatskoj i turisti.

SUMMARY

The topic of this thesis is the organization of content and services for people with disability in modern hospitality. The aim of this paper is to determine whether tourist facilities in the Republic of Croatia adapted for persons with disabilities. The purpose and subject of the paper is highlight the details that people with disabilities encounter as tourists, but also which the changes would have a favorable effect on improving the tourist offer of people with disabilities.

The methods used in this research are historical method, analysis and synthesis as well generalization method. The Republic of Croatia has poorly developed tourist capacities for the reception of persons with disability, so it is necessary to work on improving the conditions for admission guests a person with a disability. Based on research; persons with disabilities they most often travel to rehabilitation centers to improve their health and are most often users of health tourism. The Republic of Croatia must work on the problem related to the reception of guests with special needs and further expand its tourism offer.

Key words: persons with disabilities, tourist offer of persons with disabilities in Croatia and tourists.

