

Odabir potencijalnih materijala za izradu reduktora i primjena 3D tiska u strojarstvu

Slivar, Mateo

Master's thesis / Diplomski rad

2022

Degree Grantor / Ustanova koja je dodijelila akademski / stručni stupanj: **University of Pula / Sveučilište Jurja Dobrile u Puli**

Permanent link / Trajna poveznica: <https://um.nsk.hr/um:nbn:hr:137:320428>

Rights / Prava: [In copyright](#) / [Zaštićeno autorskim pravom.](#)

Download date / Datum preuzimanja: **2025-02-05**



Repository / Repozitorij:

[Digital Repository Juraj Dobrila University of Pula](#)



Sveučilište Jurja Dobrile u Puli

Tehnički Fakultet u Puli



Tehnički fakultet u Puli

Mateo Slivar

Odabir potencijalnih materijala za izradu reduktora i primjena 3D tiska u strojarstvu

Diplomski rad

Pula, srpanj 2022.

Sveučilište Jurja Dobrile u Puli

Tehnički Fakultet u Puli



Tehnički fakultet u Puli

Mateo Slivar

Odabir potencijalnih materijala za izradu reduktora i primjena 3D tiska u strojarstvu

Diplomski rad

JMBG: 0233007935, redovan student

Studijski smjer: diplomski sveučilišni studij strojarstva, smjer: konstrukcije i mehatronika

Predmet: Prenosila i dizala

Znanstveno područje: Tehničke znanosti

Znanstveno polje: opće strojarstvo (konstrukcije)

Mentor: doc. dr. sc. Marko Kršulja, dipl. ing. stroj.

Komentorica: doc. dr. sc. Vedrana Špada, dipl. ing. kem. teh.

Pula, srpanj 2022.

doc. dr. sc. Marko Kršulja, dipl. ing. stroj.
doc. dr. sc. Vedrana Špada, dipl. ing. kem. teh.
(ime i prezime nastavnika)

Prenosila i dizala / diplomski rad
(predmet)



Tehnički fakultet u Puli

Sveučilište Jurja Dobrile u Puli
TEHNIČKI FAKULTET U PULI
ZADATAK TEME DIPLOMSKOG RADA

Pristupnik Mateo Slivar

MBS: 0233007935

Studentu sveučilišnog diplomskog studija strojarstva Tehničkog fakulteta u Puli izdaje se zadatak za diplomski rad – tema diplomskog rada pod nazivom:

**ODABIR POTENCIJALNIH MATERIJALA ZA IZRADU REDUKTORA I
PRIMJENA 3D TISKA U STROJARSTVU**

Sadržaj zadatka: Na temelju odabranih polimernih materijala provesti mehanička ispitivanja svojstava materijala, čvrstoće, tvrdoće i udarne radnje loma te na temelju dobivenih rezultata odabrati najbolji materijal za izradu dijelova reduktora. Nakon izbora najboljeg materijala, prema svojstvima, dimenzionirati i modelirati dijelove reduktora, a nakon toga ih izraditi pomoću 3D printera. Nakon izrade dijelova reduktora konstruirati i izraditi stroj za obradu odvajanjem čestica. Napisati zaključak rada te istaknuti greške i probleme pri 3D tisku.

Rad obraditi sukladno odredbama Pravilnika o diplomskom radu Sveučilišta u Puli.

Strojarstvo redovni

Datum: 31.03.2022.

Potpis nastavnika

doc. dr. sc. Marko Kršulja, dipl. ing. stroj. _____

doc. dr. sc. Vedrana Špada, dipl. ing. kem. teh. _____



IZJAVA O AKADEMSKOJ ČESTITOSTI

Ja, dolje potpisani Mateo Slivar kandidat za magistara inženjera strojarstva ovime izjavljujem da je ovaj Diplomski rad rezultat isključivo mogega vlastitog rada, da se temelji na mojim istraživanjima te da se oslanja na objavljenu literaturu kao što to pokazuju korištene bilješke i bibliografija. Izjavljujem da niti jedan dio Diplomskog rada nije napisan na nedozvoljen način, odnosno da je prepisan iz kojega necitiranog rada, te da ikoji dio rada krši bilo čija autorska prava. Izjavljujem, također, da nijedan dio rada nije iskorišten za koji drugi rad pri bilo kojoj drugoj visokoškolskoj, znanstvenoj ili radnoj ustanovi.

Student

U Puli, 14. srpnja 2022. godine



IZJAVA

o korištenju autorskog djela

Ja, Mateo Slivar dajem odobrenje Sveučilištu Jurja Dobrile u Puli, kao nositelju prava iskorištavanja, da moj Diplomski rad pod nazivom „Odabir potencijalnih materijala za izradu reduktora i primjena 3D tiska u strojarstvu“ koristi na način da gore navedeno autorsko djelo, kao cjeloviti tekst trajno objavi u javnoj internetskoj bazi Sveučilišne knjižnice Sveučilišta Jurja Dobrile u Puli te kopira u javnu internetsku bazu završnih radova Nacionalne i sveučilišne knjižnice (stavljanje na raspolaganje javnosti), sve u skladu s Zakonom o autorskom pravu i drugim srodnim pravima i dobrom akademskom praksom, a radi promicanja otvorenoga, slobodnoga pristupa znanstvenim informacijama.

Za korištenje autorskog djela na gore navedeni način ne potražujem naknadu.

U Puli, 14. srpnja 2022. godine

Student

ZAHVALA

Zahvaljujem se svome mentoru doc. dr. sc. Marku Kršulji, dipl. ing. stroj. na pomoći tijekom pisanja rada, stručnim savjetima o temi i podršci tijekom studija.

Zahvaljujem se svojoj komentorici doc. dr. sc. Vedrani Špada, dipl. ing. kem. teh. na pomoći tijekom pisanja rada, stručnim savjetima o temi i podršci tijekom studija.

Zahvaljujem se ustanovi Istarskom veleučilištu – Università Istriana di Scienze Applicate - Centru za istraživanje materijala METRIS iz Pule gdje sam napravio ispitivanja materijala za ovaj rad. Na pomoći tijekom ispitivanja materijala posebno se zahvaljujem komentorici doc. dr. sc. Vedrani Špada, dipl. ing. kem. teh. te laborantima Ivanu Penteku mag. ing. mech. i Eneru Špadi.

Zahvaljujem se svome prijatelju Liviju Karavanji dipl. ing. stroj. na pomoći tijekom pisanja rada, stručnim savjetima o temi i podršci tijekom studija.

Zahvaljujem se svome kolegi Tomislavu Bičaniću bacc. ing. mech. na pomoći tijekom pisanja rada i stručnim savjetima o temi.

Zahvaljujem se tvrtki VAD-CAD obrt za preradu plastike i metala iz Buzeta a posebno Valdiju Glaviću dipl. ing. stroj. i dipl. ing. politeh. na pomoći tijekom pisanja rada i stručnim savjetima o temi.

Zahvaljujem se svojoj porodici i prijateljima na podršci tijekom studiranja.

SAŽETAK

U ovome radu ispitana su mehanička svojstva poli mliječne kiseline (PLA), akrilonitril butadien stirena (ABS) i polietilen tereftalat glikola (PET-G) polimernih materijala na Istarskom veleučilištu – Università Istriana di Scienze Applicate u sklopu Centra za istraživanje materijala METRIS iz Pule koji se mogu upotrijebiti za izradu strojarskih elemenata.

Ispitana su mehaničkih svojstava čvrstoće, tvrdoće i udarne radnje loma materijala te je na temelju dobivenih rezultata odabran najbolji materijal.

U ovome radu je konstruiran stroj za obradu materijala skidanjem čestica. Fokus rada je bio na izradi i proračunu reduktora. Reduktor je izrađen primjenom aditivne tehnologije.

Reduktori i 3D tisak pronalaze primjenu u raznim granama industrije. Zupčanici, vratila, kućišta i ostali dijelovi reduktora mogu se proizvoditi i od polimera dobrih mehaničkih svojstava poput čvrstoće i žilavosti. Polimerni materijali imaju 10 – 15 puta manju čvrstoću u odnosu na konstrukcijski čelik.

Pri konstruiranju reduktora proračunate su dimenzije zupčanika, vratila, ležajeva i kućišta prema normama i standardima. Potrebno je konstruirati proizvod sukladno zahtjevima struke i financijskoj isplativosti. Proces izrade polimernih proizvoda aditivnom tehnologijom može konkurirati čeliku ukoliko se radi o niskim opterećenjima strojnog elementa.

Zupčanici od polimernih materijala nisu na tržištu zastupljeni u većoj mjeri ali postoje te su primjenjivi u raznim industrijskim sustavima. Aditivni materijali su još u postupku istraživanja i razvoja, poput poboljšanja svojstva čvrstoće i elastičnosti kako bi se mogli koristiti u industriji i proizvodnim pogonima.

Ključne riječi: 3D print, mehanička svojstva, aditivna tehnologija, reduktor, zupčanik

ABSTRACT

In this paper, the mechanical properties of poly lactic acid - polylactide (PLA), acrylonitrile butadiene styrene (ABS) and polyethylene terephthalate glycol-modified (PET-G) polymeric materials were tested in Istrian university - Università Istriana di Scienze Applied within the Center research of the METRIS from Pula which can be used for manufacturing mechanical elements.

The mechanical properties of strength, hardness and impact fracture of the material were tested, and the best material was selected based on the results obtained.

In this paper, a machine for processing materials by removing particles was constructed. The focus of the work is on the design and calculation of the reducer. The reducer was made using additive technology.

Reducers and 3D printing find application in various branches of industry. Gears, shafts, housings and other parts of the reducer can also be produced from polymers with good mechanical properties such as strength and toughness. Polymeric materials have 10-15 times less strength than structural steel.

When designing the reducer, the dimensions of the gears, shafts, bearings and casing were calculated according to norms and standards. It is necessary to construct the product in accordance with the requirements of the profession and financial profitability. The process of making polymer products using additive technology can compete with steel if it involves low loads on the machine element.

Gears made of polymer materials are not widely represented on the market, but they exist and are applicable in various industrial systems. Additive materials are still in the process of research and development, such as improving the properties of strength and elasticity so that they can be used in industry and production facilities.

Keywords: 3D printing, mechanical properties, additive technology, reducers, gears

SADRŽAJ RADA

ZAHVALA	I
SAŽETAK.....	II
ABSTRACT	III
SADRŽAJ RADA.....	IV
1. UVOD.....	1
1.1. Hipoteza rada	1
1.2. Predmet istraživanja	2
1.3. Problem istraživanja	3
1.4. Ciljevi rada.....	4
1.5. Metodologija rada	5
1.6. Struktura rada	5
2. TEHNOLOGIJA 3D TISKA I POLIMERNI MATERIJALI.....	7
2.1. Tehnički materijali i svojstva polimera	7
2.2. Konstruiranje i proizvodnja polimernih proizvoda	12
2.3. FDM postupak proizvodnje polimernih materijala	14
2.3.1. 3D pisari i parametri za 3D ispis	16
2.3.2. Vrste materijala za 3D ispis	18
3. ODABIR POTENCIJALIH MATERIJALA ZA IZRADU REDUKTORA.....	21
3.2. Odabrani materijali	23
3.3. Ispitivanje mehaničkih svojstava materijala	26
3.3.1. Statičko vlačno ispitivanje čvrstoće materijala	27
3.3.2. Ispitivanje tvrdoće materijala	39
3.3.3. Ispitivanje udarne radnje loma (žilavosti)	43
3.4. Rezultati ispitivanja i odabir najboljeg materijala	49
4. DIMENZIONIRANJE, MODELIRANJE I IZRADA REDUKTORA.....	51
4.1. Dimenzioniranje dijelova reduktora	52
4.1.1. Proračun momenta vrtnje elektromotora i remenica reduktora	52
4.1.2. Proračun obuhvatnog kuta remena	53
4.1.3. Proračun dimenzija zubi zupčanika	55
4.1.4. Proračun sila i okretni moment na zupčanicima	57

4.1.5.	Preliminarni proračun i oblikovanja pogonskog vratila.....	58
4.1.6.	Proračun trajnosti ležaja pogonskog zupčanika	60
4.1.7.	Kontrolni proračun pogonskog vratila.....	61
4.1.8.	Odabir ležaja gonjenog zupčanika	62
4.1.9.	Proračun trajnosti zupčanika	62
4.2.	Modeliranje dijelova reduktora	64
4.3.	Izrada dijelova reduktora 3D tiskom	66
4.4.	Montaža elektromotora i reduktora u stroj za obradu odvajanjem čestica	71
4.5.	Greške i problemi koji se javljaju kod 3D tiska	76
5.	ZAKLJUČAK	78
	LITERATURA.....	80
	POPIS SLIKA	83
	POPIS TABLICA	84
	POPIS PRILOGA.....	85
	POPIS SIMBOLA, OZNAKA I KRATICA	86

1. UVOD

U ovom radu istražiti će se i ispitati mehanička svojstva polimernih materijala pogodnih za izradu konstrukcijskih dijelova reduktora nakon čega će se izraditi model reduktora primjenom 3D tiska na temelju izrađenog proračuna te radioničkih i montažnih crteža.

Industrijski sustavi i radni procesi u kontinuiranom su razvoju zbog širokog spektra razne tehnologije i strojeva koji se u današnje vrijeme konstruiraju kao automatizirani sustavi kako bi učinkovitost pogona bila što veća i isplativija. Kada se govori o automatiziranim sustavima, oni nalaze primjenu u transportu za ukrcaj i iskrcaj materijala, drvnoj industriji za proizvodnju drvene građe i namještaja, u metalnoj industriji za proizvodnju metalnih poluproizvoda i proizvoda, automobilskoj industriji pri proizvodnji i spajanju dijelova automobila te poljoprivredi.

Kroz povijest najčešće korišteni materijal bio je metal koji se koristio za proizvodnju strojarskih elemenata i konstrukcija, a danas se sve više upotrebljava plastika tj. polimerni materijali. Polimerni materijali kao konstrukcijski elementi strojeva još nisu u potpunosti zaživjeli no kontinuirano se radi na njihovom razvoju i implementaciji kroz sustav znanosti i industrije. [1]

Zbog toga u ovome su radu istražena mehanička svojstva polimernih materijala dok je reduktor izrađen od polimera kao potencijalni industrijski proizvod. Zupčanik se kao strojarski proizvod izrađuje od metala strojnom obradom, a ima primjenu gotovo u većini radnih strojeva u nekoj grani industrije zbog svoje izrazito velike čvrstoće. Zupčanici imaju primjenu u većini radnih strojeva od mjenjača za automobile, obradnih centara i transportera zbog čega je potrebno provoditi istraživanja implementacije zupčanika od polimernih materijala.

1.1. Hipoteza rada

Moguće je pomoću aditivne tehnologije i 3D tiska izraditi dijelove reduktora s obzirom na složenu konstrukcijsku izvedbu i radna opterećenja koje dijelovi reduktora moraju podnijeti tijekom radnog procesa.

1.2. Predmet istraživanja

Predmet ovog istraživanja je izrada reduktora od polimernih materijala postupcima aditivne proizvodnje tj. ekstrudiranjem.

Reduktor je mehanički prijenosnik snage i gibanja koji snagu i gibanje prenosi s pogonskog na gonjeni dio stroja. Pri prijenosu dolazi do smanjenja broja okretaja gonjenog vratila u odnosu na pogonsko vratilo. Prijenosni omjeri odnose se na moment $[N_m]$ koji izlazna osovina daje pogonjenom djelu te su pri niskim okretajima momenti veći. Što je veći moment može se savladati veći otpor, kod automobila do 5 – 6 prijenosnih omjera, a kod kamiona i do 17 prijenosnih omjera. [2]

Reduktor se ugrađuje između pogonskog stroja, najčešće elektromotora i nekog radnog stroja npr. glodalice ili tokarilice. Reduktori nalaze primjenu u gotovo svim granama industrije od strojogradnje, brodogradnje, automobilske industrije, proizvodnje i prerade drva, plastike i metala te transportu. Neke vrste tehnologije i proizvodnje zahtijevaju veliku snagu s malim brojem okretaja alata na obratku materijala te se upravo zbog toga ugrađuju reduktori između pogonskog i radnog stroja.

Pri konstruiranju reduktora potrebno je imati glavne podatke koji su neophodni za izradu proračuna (snaga pogonskog stroja elektromotora, brzina vrtnje elektromotora, okretni moment motora, materijal od kojeg će se izraditi zupčanici i vratila, vrsta opterećenja, temperatura okoliša i sl.) Reduktori se dijele na jednostupanjske reduktore i višestupanjske reduktore. [3]

3D printeri također pronalaze primjenu u raznim granama industrije a često ih ima i u manjoj izvedbi za kućnu amatersku upotrebu te se njima mogu izraditi manji modeli i makete predmeta. Također postoje i 3D printeri sa profesionalnom i industrijskom izvedbom i drukčijim parametrima printanja u odnosu na amaterski printer. Najčešći materijali koji se koriste za 3D printanje nazivaju se filamenti. Parametri printanja, poput temperature podloge za printanje, temperature ekstrudera, brzine printanja, postupka i vremena hlađenja, debljine sloja, gustoće i geometrije ispune ovise o samoj vrsti materijala i namjeni konstrukcijskog dijela koji je potrebno izraditi.

Osim aditivne tehnologije printanja plastike postoje i aditivne tehnologije gdje se koriste čestice metala za izradu predmeta.

Za 3D printer može se reći kako je to stroj koji radi na principu taljenja i brizganja polimera (filamenta) pritom dodavajući materijal na zagrijanu podlogu printera, sloj po sloj, prema zadanom modelu prema kojem je prethodno konstruiran i pripremljen za 3D tisak.

1.3. Problem istraživanja

Kao problem istraživanja treba istaknuti prednosti i nedostatke primjene reduktora u industriji te greške prilikom 3D tiska i najčešće uzroke tih grešaka.

Kada se govori o konstruiranju reduktora mora se uzeti u obzir gubitke koji se javljaju kod pojedinih dijelova, poput gubitka na mjestu prelaska snage s jednog na drugi prijenosni element, gubitke u ležajevima, gubitka zbog bućkanja ulja, gubitke brtvljenja te gubitke hlađenja kućišta. Jednostavno održavanje, dugi vijek trajanja i velika pogonska sigurnost samo su neke od prednosti primjene reduktora dok se za nedostatke može istaknuti visoka cijena, velika buka i vibracije zbog krutog prijenosa te preciznu obradu prilikom izrade konstrukcijskih dijelova. Oštećenja kod reduktora ima mnogo, a najčešća su ona na zupčanicima, poput loma dijela zuba ili cijelog zuba što nastaje zbog zamora materijala koji se javlja uslijed promjena naprežanja kojima je materijal izložen. Također na zupčanicima može doći i do jamičenja koja se mogu najbolje objasniti kao male pukotine na materijalu, deformacije materijala koje se događaju uslijed plastičnih deformacija te korozijska oštećenja koja nastaju zbog raznih okolišnih uvjeta najčešće prisutnosti vlage u kombinaciji sa promjenama temperature. Cijena reduktora ovisi o samoj veličini reduktora i konstrukcijskoj izvedbi, a kreće se od nekoliko tisuća do nekoliko desetaka tisuća kuna. [3]

3D printeri služe za brzu izradu proizvoda koji mogu biti složenije geometrije i oblika. 3D printer radi na principu dodavanja materijala sloj po sloj te je prvi sloj vrlo važan tj. njegovo prijanjanje za radnu podlogu printera. Najčešće greške se događaju ako se materijal u prvom sloju ne postavi ravnomjerno po radnoj podlozi, a najčešće razlog tomu je što radna podloga nije ugrijana na odgovarajuću temperaturu.

Temperatura na koju treba zagrijati radnu podlogu printera za PLA materijal iznosi 50 – 60 °C dok za ABS materijale to najčešće iznosi 80 – 100 °C. Greške se događaju ako se prije početka rada ne kalibrira uređaj tj. ne namjesti potrebna udaljenost

mlaznice od radne površine. Ako je mlaznica predaleko od radne površine, prvi sloj se neće dobro zalijepiti, dok se kod mlaznice koja je preblizu radne površine događa da materijal ne izlazi u potrebnoj količini. Preporučeni razmak između mlaznice i radne podloge je 0,1 mm, što je debljina lista A4 papira. Također greške prilikom rada na 3D printeru mogu nastati zbog naglih promjena temperatura u prostoriji, vjetra koji može ometati rad te vlažnosti zraka u prostoriji. Greška prilikom tiska može se dogoditi i ako se predmet postavi bez potporne strukture, ako se ona ne postavi, a potrebna je zbog same izvedbe printanja tog proizvoda. [4]

1.4. Ciljevi rada

Ciljevi ovog rada su:

- Tumačiti tehnologiju 3D tiska i aditivne proizvodnje.
- Navesti i opisati najvažnije polimerne materijale pogodne za 3D tisak.
- Odabrati potencijalne polimerne materijale za izradu dijelova reduktora.
- Provesti eksperimentalno istraživanje čvrstoće, tvrdoće i žilavosti polimernih PLA, ABS i PET-G materijala.
- Ocijeniti i tumačiti rezultate provedenih mehaničkih ispitivanja svojstava polimernih materijala.
- Proračunati dijelove reduktora (zupčanici, vratila, ležajevi i kućište) s obzirom na odabran polimerni materijal.
- Tumačiti opterećenja i glavne podatke proračuna reduktora.
- Grafički izraditi 2D i 3D dijelove reduktora u računalnom programu za tehničko crtanje.
- Izraditi dijelove reduktora pomoću 3D printera te dijelove sastaviti u funkcionalni sklop.
- Konstruirati stroj za obradu odvajanjem čestica.
- Montirati i pokrenuti stroj nakon montaže elektromotora, remenskog prijenosa i reduktora.
- Opisati postupak montaže stroja za obradu odvajanjem čestica te glavnih dijelova.
- Prikazati najčešće greške i probleme pri 3D tisku polimernih materijala.

1.5. Metodologija rada

Eksperimentalna metoda, metoda mjerenja te odabir materijala provesti će se na način da će se na materijalu izvršiti vlačni test, test tvrdoće i test udarne radnje loma.

Za ispitivanje mehaničkih svojstava polimernih materijala pripremiti će se ispitni uzorci (eprovete) za ispitivanje.

Metoda analize koristiti će se pri analizi podataka dobivenih mehaničkim ispitivanjima materijala te odabiru najboljeg materijala obzirom na uspoređivanje različitih vrsta polimernih materijala.

Matematička metoda biti će provedena na način da će se koristiti relevantni matematički izrazi za proračun dijelova reduktora.

Metoda modeliranja primijeniti će se pri izradi 2D i 3D dijelova modela reduktora u skladu s pravilima tehničkog crtanja i konstruiranja u strojarstvu.

1.6. Struktura rada

Ovaj rad podijeljen je u pet poglavlja. U prvome poglavlju opisan je problem i predmet istraživanja te je postavljena hipoteza. Također, u prvome poglavlju navedeni su ciljevi rada i metodologija istraživanja.

Tehnologija 3D tiska i aditivna proizvodnja obrađena je u drugom poglavlju gdje se navodi što su to tehnički polimerni materijali te kojim se sve postupcima mogu izraditi polimerni proizvodi. Modeliranje taloženjem / Fused deposition Modeling (FDM) postupak proizvodnje koji je primijenjen u radu, pisač i vrste polimernih materijala navedeni su i objašnjeni u drugom poglavlju.

U trećem poglavlju definirane su karakteristike PLA, ABS i PET-G polimernih materijala kojima su ispitana mehanička svojstva čvrstoće, tvrdoće i udarne radnje loma nakon čega je na temelju dobivenih rezultata odabran najbolji materijal.

Dimenzioniranje dijelova reduktora prikazano je u četvrtom poglavlju u kojem se nakon dimenzioniranja svih dijelova reduktora pristupilo 2D i 3D modeliranju. Nakon modeliranja dijelovi reduktora izrađeni su postupkom aditivne proizvodnje sloj po sloj na 3D printeru. U ovome poglavlju je prikazana izrada višenamjenskog stroja za obradu odvajanjem čestica koji se sastoji od elektromotora, remenskog prijenosa i reduktora. U ovome poglavlju prikazani su problemi i greške tijekom 3D printanja.

U petom poglavlju ovog rada iznesen je zaključak rada.

2. TEHNOLOGIJA 3D TISKA I POLIMERNI MATERIJALI

U ovome radu koristila se tehnologija 3D tiska te potencijalni polimerni materijali od kojih se mogu izrađivati dijelovi reduktora.

Kako su današnji tehnički sustavi i proizvodi sve zahtjevniji zbog svojih karakteristika i mogućnosti potrebno je u sam proces uključiti znanja iz više područja ili grana strojarstva, računarstva, elektrotehnike, automatike i informatike. Odabir materijala i tehnologije najvažnije su faze prilikom konstruiranja proizvoda od strane inženjera.

U svrhu razumijevanja ove problematike pogodno je postupak konstruiranja podijeliti na slijedeće faze:

- Analiza opterećenja (zahtjevi koji se za materijal postavljaju).
- Izbor materijala (svojstva materijala).
- Konstrukcijsko oblikovanje.
- Dimenzioniranje [5].

Ključne aktivnosti povezane s primjenom polimernih materijala su u svakom slučaju:

- Uočavanje zahtjeva koji se za materijal postavljaju i
- Traženje materijala čija svojstva odgovaraju tim zahtjevima [5].

Za provođenje izbora materijala mogu se predložiti slijedeći koraci:

- Definiranje zahtjeva.
- Predizbor (izbor više materijala koji zadovoljavaju postavljene zahtjeve).
- Izbor optimalnog materijala (na temelju detaljne analize svojstava materijala i cijene) [5].

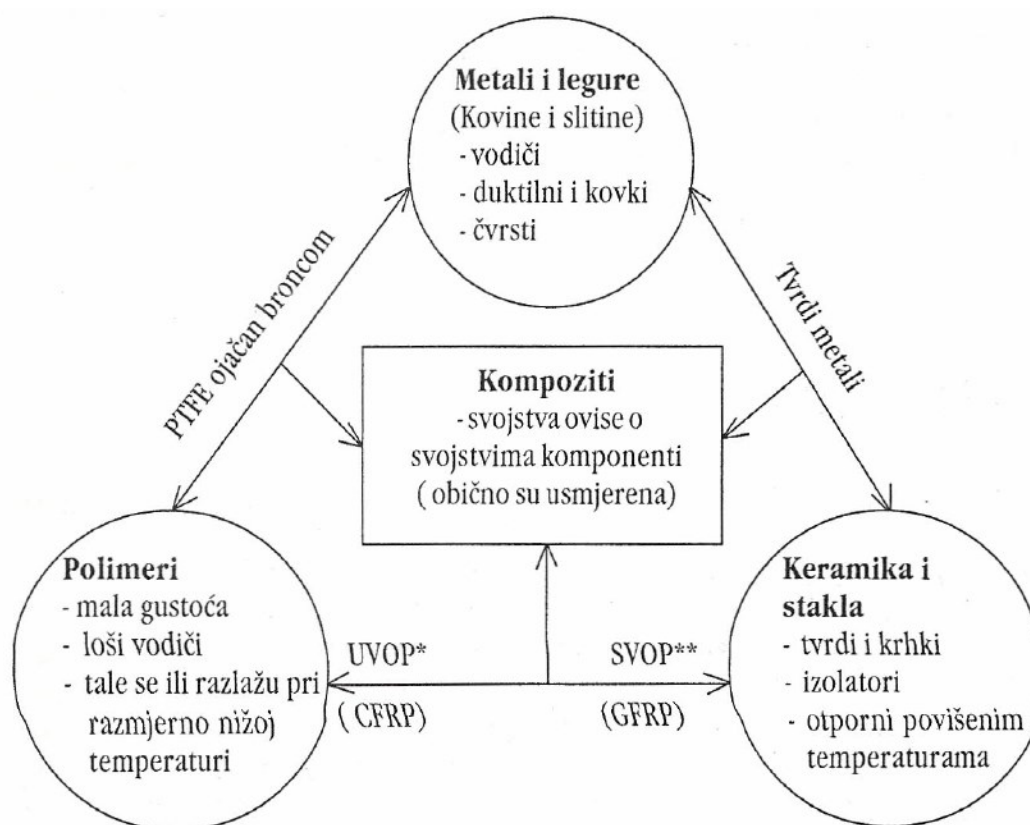
U skladu s predloženim postupkom ponajprije se definiraju zahtjevi koji se postavljaju za materijal neke konstrukcije [5].

2.1. Tehnički materijali i svojstva polimera

Tehnički materijali su oni materijali od kojih se izrađuju tehnički proizvodi, a posjeduju kombinaciju povoljnih fizikalnih svojstava koja nazivamo tehničkim svojstvima.

Tvar koja posjeduje tehnička svojstva mora ispuniti još dva preduvjeta kako bi postala tehnički materijal. Mora se moći prerađivati, odnosno dovesti u željeni oblik nekim od mehaničkih postupaka i tehnologija (lijevanjem, obradom deformiranjem, obradom odvajanjem čestica, zavarivanjem, sinteriranjem itd.). Zato inženjeri trebaju poznavati unutarnju građu i svojstva materijala kako bi bili u stanju izabrati najpogodniji materijal i najprimjereniju tehnologiju izradbe za određeni proizvod [6].

Osnovne grupe tehničkih materijala prikazane su na slici 1. To su metali i legure (kovine i slitine), keramika, stakla, polimeri, te kompoziti. Kompoziti su složeni materijali, sastavljeni od najmanje dviju komponenata iz prethodne tri grupe. Neka od osnovnih svojstava navedena su uz svaku grupu na slici 1 [6].



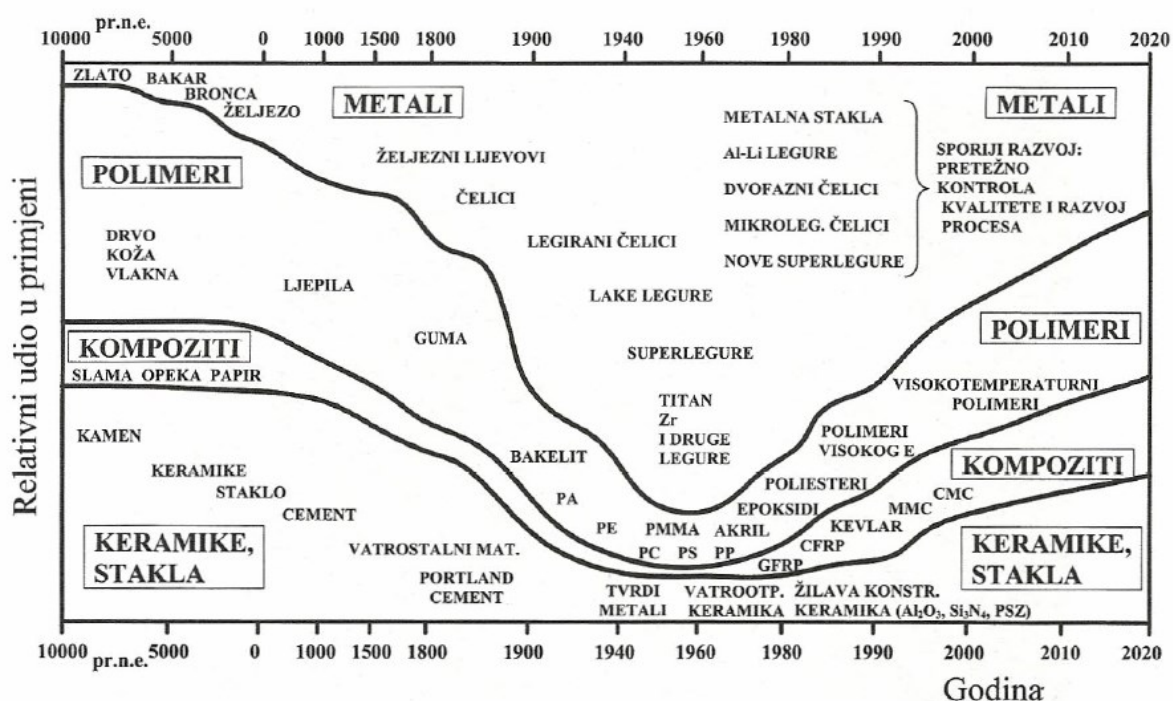
* UVOP-ugljičnim vlaknima ojačani polimeri; (CFRP) -carbon fibre reinforced polymers
** SVOP-staklenim vlaknima ojačani polimeri; (GFRP) -glass fibre reinforced polymers

Slika 1. Shema podjele materijala s karakterističnim svojstvima [6]

Može se reći kako je čovjek u prošlosti koristio mnoge polimerne materijale poput drva i kože za svakodnevni život. Na slici 2 prikazane su promjene pojedinih skupina materijala kroz povijest i može se primijetiti da se pad udjela i važnosti polimernih materijala počeo zaustavljati tek početkom 20. stoljeća nakon otkrića sintetičkih polimera i početka njihove široke primjene [1].

Polimeri imaju malu gustoću, a veliku čvrstoću, postojanost spram korozije, općenito su jeftini i lako se proizvode. Mogu se oblikovati u vrlo složene oblike, a da pritom zadržavaju konzistentna svojstva [1].

Rukovanje otpadom od polimernih materijala nakon isteka životnog vijeka proizvoda lakše je i jednostavnije u usporedbi s ostalim, klasičnim materijalima. Osim toga, pojedini polimerni materijali vrlo su pogodni za masovnu proizvodnju zbog jednostavnosti i ekonomske opravdanosti pojedinih proizvodnih postupaka [1].



Slika 2. Primjena i razvoj polimernih materijala [1]

Polimeri su prirodne i sintetičke, organske i anorganske tvari i materijali čiji su osnovni dio makromolekule pa se stoga nazivaju i makromolekularni spojevi. Riječ polimer potječe iz grčkoga jezika od riječi poly (mnoštvo, puno) i meros (dio) obilježava makromolekulu koja se sastoji od velikog broja strukturnih jedinica, tzv. mera koji se u makromolekuli ponavljaju. Visokomolekularni spojevi, polimeri, nastaju tijekom kemijske reakcije polimerizacije od malih molekula (monomera). Ti se spojevi sastoje od linearnih razgranatih ili umreženih makromolekula u kojima su međusobno povezane strukturne jedinice (meri) [1].

Široko prihvaćena i dovoljno obuhvatna jest podjela polimernih materijala u skupine temeljem njihova ponašanja pri povišenim temperaturama, koje je posljedica postojanja određenih veza između makromolekula. Prema toj podjeli postoje tri temeljne skupine polimernih materijala:

- Plastomeri.
- Duromeri.
- Elastomeri [7].

Plastomeri su taljivi i topivi polimerni materijali čiju strukturu čine linearne ili razgranate makromolekule. Zagrijavanjem mekšaju, a prije nego se otope bubre. Po potrošnji plastomeri su najproširenija skupina polimernih materijala. Obzirom na bitno različita uporabna i preradbena svojstva, plastomeri se najčešće razlikuju po stupnju uređenosti strukture [7].

Duromeri su netaljivi i netopivi polimerni materijali čiju strukturu čine prostorno gusto umrežene makromolekule. Za razliku od plastomera, u strukturi duromera prevladava gusta prostorna umreženost makromolekula primarnim (kemijskim) vezama, tvoreći tako amorfnu strukturu. Stoga su pri sobnim temperaturama duromeri ukrućeni i slabo deformabilni [7].

Elastomeri su polimerni materijali čiju strukturu čine djelomice kemijski ili fizikalno umrežene makromolekule. Bubre u otapalu, a tipična im je karakteristika postojanje uglavnom povrativih mehaničkih deformacija. Kemijski umreženi elastomeri su netaljivi i netopivi, dok se fizikalno umreženi elastomeri mogu rastaliti. U tu skupinu polimernih materijala ubrajaju se kemijski umreženi elastomeri ili gume i fizikalno umreženi elastomeri ili elastoplastomeri [7].

Polimerne materijale moguće je opisati velikim brojem svojstava. U okviru funkcijskih i uporabnih svojstava materijala susreću se slijedeće skupine svojstava: mehanička, tribološka, toplinska, električna, svojstva postojanosti, ostala svojstva. Tablica 1 sadrži pregled nekih svojstava prema navedenoj sistematizaciji o kojima treba voditi računa pri konstrukcijskoj primjeni polimernih materijala [5].

Tablica 1. Pregled nekih svojstava polimernih materijala [5]

Funkcijska (uporabna) svojstva	Naziv svojstva (primjeri)
MEHANIČKA	čvrstoća, istezljivost, modul elastičnosti, tvrdoća, žilavost
TRIBOLOŠKA	faktor trenja, otpornost na trošenje
TOPLINSKA	toplinska vodljivost, toplinska rastezljivost, temperatura omekšavanja (plastomeri: metoda po Vicatu) postojanost oblika pri povišenoj temperaturi (duromeri: metoda po Martensu)
ELEKTRIČNA	električna vodljivost, električni otpor, čvrstoća proboja, dielektrična svojstva
POSTOJANOST	kemijska postojanost
OSTALA SVOJSTVA	gustoća, propusnost svjetla, indeks loma, udio dodataka (npr. anorganskih sastojaka)

Također, specifične prednosti i nedostaci polimernih materijala u odnosu prema drugim konstrukcijskim materijalima prikazani su u tablici 2.

Tablica 2. Prednosti i nedostaci polimernih materijala [5]

Prednost	Nedostatak
Mala gustoća	Ovisnost svojstava o raznim utjecajnim faktorima
Dobra kemijska postojanost	Veća toplinska rastezljivost
Dobra otpornost na trošenje	Nizak modul elastičnosti
Mali faktor trenja	Mala površinska tvrdoća
Dobro prigušivanje vibracija	Podložnost starenju
Dobra toplinska i elektroizolacijska svojstva	Mala toplinska vodljivost
Preradljivost deformiranjem pri relativno malo povišenim temperaturama	Utjecaj prerade na svojstva
Ekonomična serijska izrada dijelova	Neekonomična proizvodnja malih količina proizvoda

Polimerni materijali dolaze u obzir za izradu dijelova koji nisu visoko mehanički opterećeni, a radna temperatura im nije previsoka. Izabiru se na osnovi: manje gustoće, dobre kemijske postojanosti, povoljnijih izolacijskih svojstava, lake oblikovljivosti, mogućnosti recikliranja, mogućnosti modificiranja izgleda i boje površine i drugih istaknutih svojstava u odnosu na druge materijale [8].

Djelomično kristalični plastomeri, primjerice. poliamid (PA), poli oksimetilen (POM), poli tetrafluoretilen (PTFE), rabe se za: zupčanike, klizne ležaje, tarne dijelove, zbog malog faktora trenja. Za kućišta služe amorfni i elastomerima modificirani žilavi ABS ili djelomično kristalični ojačani polipropilen (PP) [8].

Za rad pri višim temperaturama (> 200 ili 250 °C) razvijeni su polimeri s kružnim elementima u lancu, poli eter-sulfon (PES), poli fenilen-sulfid (PPS) ili polimid (PI). Od duromera u najširoj uporabi su epoksidne i poliesterske smole, kao matrice polimernih kompozita [8].

2.2. Konstruiranje i proizvodnja polimernih proizvoda

Nakon izbora materijala konstruktor (*eng. „designer“*) i stručnjak za polimerne materijale (*eng. „plastics technician“*) trebaju surađivati prilikom traženja metoda proizvodnje. Prerada polimernih materijala može se ostvariti na niz načina, ali nisu svi pogodni za proizvodnju svih konstrukcijskih dijelova, odnosno proizvoda. Tablica 3 sadrži pregled najčešćih postupaka prerade polimernih materijala [5].

Tablica 3. Pregled najčešćih postupaka prerade polimernih materijala [5]

Naziv postupka prerade	Napomene
INJEKCIJSKO PREŠANJE	P i D*
PREŠANJE (neposredno i posredno prešanje)	D
PUHANJE	P
ROTACIJSKO LIJEVANJE	P i D
PRERADA POROZNIH MATERIJALA	P i D
TOPLO OBLIKOVANJE	P
EKSTRUDIRANJE	P
PRERADA OJAČANIH MATERIJALA	P i D
VIŠEKOMPONENTNO PREŠANJE	P
INJEKCIJSKO PUHANJE	P
KALANDRIRANJE	P
ZAVRŠNA OBRADA	P i D

* P – Plastomeri; D – Duromeri

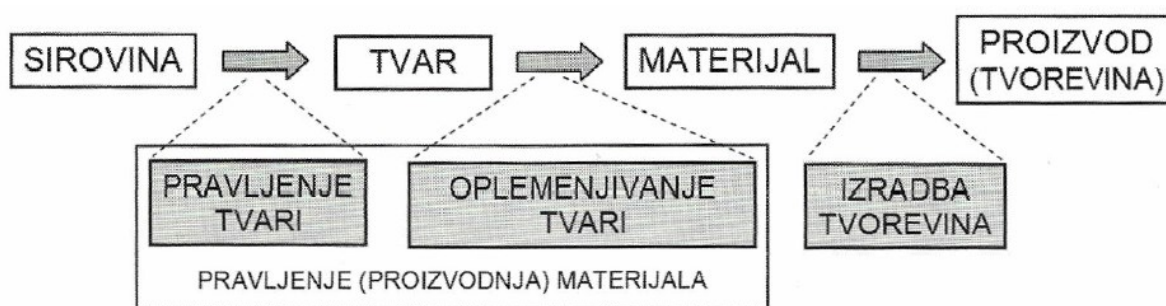
Nakon izbora materijala i postupka prerade potrebno je provesti konstrukcijsko oblikovanje i dimenzioniranje. U vezi s konstrukcijskim oblikovanjem primjereno je poslužiti se smjernicama koje su povezane odgovarajućom skupinom materijala te pogodnim i najčešćim postupkom prerade. Dimenzioniranje, ili drugim riječima proračunavanje konstrukcijskih dijelova posebno je zahtijevan zadatak koji se postavlja pred konstruktora [5].

Na ovom mjestu se ukazuje samo na temeljne pristupe: dimenzioniranje na temelju dozvoljenih naprezanja i dimenzioniranje na temelju dozvoljenih deformacija. Polazeći od zahtjeva koji se na materijal postavljaju u odgovarajućim konstrukcijama, te uzimajući u obzir uporabna svojstva, navode se neki primjeri strojarske primjene polimernih materijala [5]. U tablici 4 navedeni tu temeljni zahtjevi za polimerne proizvode i vrste polimera od kojih se neki proizvodi izrađuju.

Tablica 4. Neki primjeri primjene polimernih materijala u strojarstvu [5]

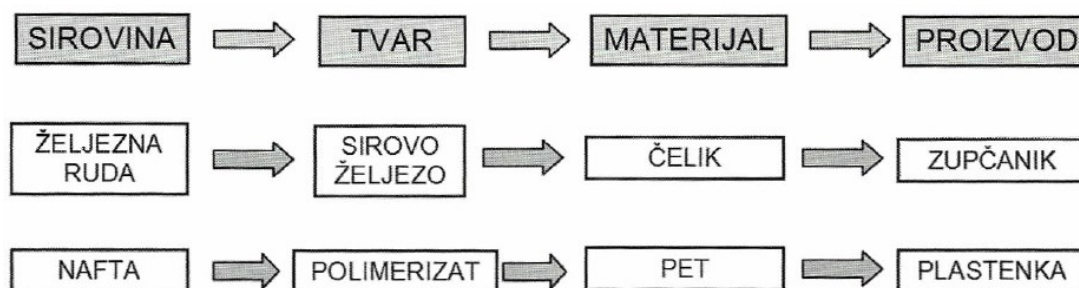
Naziv dijela	Temeljni zahtjevi	Primjenjivi polimerni materijali
ZUPČANICI, LANČANICI, KLIZNI LEŽAJI	nizak faktor trenja, otpornost na trošenje	poliamidi, poli(oksimetilen), polietilen visoke gustoće, visokomolekulni polietilen
KLIZNI LEŽAJI KLIZNE STAZE	prigušivanje vibracija, dobra obradljivost (reznjivost)	visokomolekulni polietilen, polimerni kompoziti na osnovi fenolformaldehidne smole
CIJEVI, ELEMENTI CJEVOVODA	niska gustoća (mala težina), kemijska postojanost	polietileni, poli(propilen), poli(vinilklorid)
OBLOGE TARENICA, KOČNICA I TARNIH SPOJKI	otpornost na trošenje, znatan i jednoličan faktor trenja, prigušivanje vibracija	polimerni kompoziti

Materijalna proizvodnja koja ima za cilj stvaranje materijalnih tijela (tvorevina, proizvoda), a obuhvaća pravljenje (proizvodnju) materijala i izradbu tvorevina, prikazana je na slici 3 [7].



Slika 3. Pojednostavljeni proizvodni lanac od sirovine do gotovog proizvoda [7]

Sirovine su prirodne neprerađene tvari od kojih se različitim postupcima proizvodnje priređuju najprije tvari te uporabljivi materijali. Slikom 4 predočeni su jednostavni primjeri proizvodnje čeličnog proizvoda (zupčanik) i polimernog proizvoda platenka za gazirana pića od poli etilentereftalata, (PET-a) [7].



Slika 4. Primjeri proizvodnje čeličnih i polimernih proizvoda [7]

Posebnost proizvodnje polimernih tvorevina jest što je kod nekih postupaka moguć izravan ulaz tvari, te se istovremeno odvija oplemenjivanje tvari u materijal i preradba materijala u gotov proizvod (npr. kalandriranje polivinilklorida (PVC) ili reakcijsko ekstrudiranje). U tablici 5 navedeni su najvažniji postupci izradbe polimernih proizvoda [4].

Tablica 5. Najvažniji postupci izradbe polimernih proizvoda [7]

POSTUPAK IZRADBE	Skupina polimernih materijala		
	PLASTOMERI	DUROMERI	ELASTOMERI
PRAOBLIKOVANJE	Ekstrudiranje Injekcijsko prešanje Kalandriranje Prevlačenje	Ekstrudiranje Injekcijsko prešanje Izravno prešanje Posredno prešanje Laminiranje	Ekstrudiranje Kalandriranje Injekcijsko prešanje Izravno prešanje Prevlačenje
PREOBLIKOVANJE	Toplo oblikovanje Hladno oblikovanje Puhanje	Nije moguće	
ODVAJANJE	Glodanje, tokarenje, rezanje, bušenje ...		
SPAJANJE	Zavarivanje Lijepljenje	Lijepljenje	
PREVLAČENJE	Lakiranje, galvaniziranje, metaliziranje ...		Nije uobičajeno

2.3. FDM postupak proizvodnje polimernih materijala

Postupci aditivne proizvodnje za nanošenje slojeva materijala rabe mlaznice koje su vrlo slične glavama ekstrudera. Pri tome se njihovim pomacima upravlja računalom. Uređaji za FDM (eng. *Fused deposition Modeling / Modeliranje taloženjem*) rade na načelima troosnog NC (eng. *Numeral Control*) obradnog centra. Kroz mlaznicu, upravljano s pomoću računala u sve tri osi, prolazi polimerni materijal u obliku žice, koji se u mlaznici zagrijava i tali. Materijal napušta mlaznicu u kapljevitom stanju, a pri sobnoj temperaturi vrlo brzo očvršćuje [9].

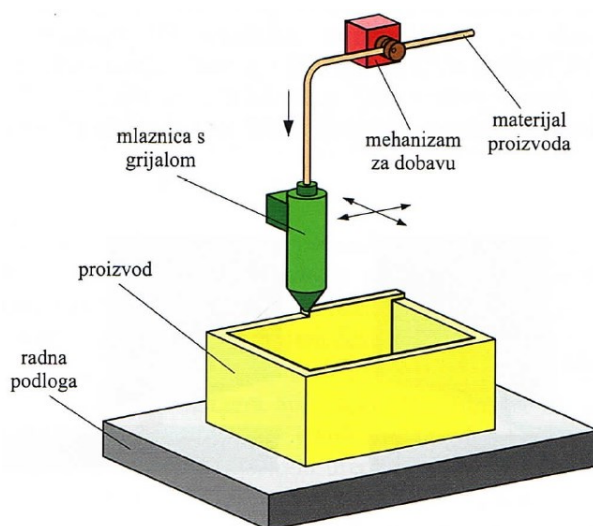
Stoga je osnovni zahtjev FDM procesa održavanje temperature kapljevito materijala malo iznad temperature očvršćivanja. Tijekom građenja proizvoda materijal se ekstrudira i polaže na željena mjesta u vrlo finim slojevima [9].

Problem je da radna podloga (stol) mora biti zagrijan do 50 °C, a kvaliteta kapljice ovisi o talištu polimera od 210 – 270 °C. Poteškoće koje se javljaju su početno lijepljenje i bacanje taljevine po radnome stolu. Zato se pri izradi proizvoda najprije tiska rešetkasto dno proizvoda čiji je cilj prilagodba temperature i izrada temelja za opetovanu slojevitou izradu proizvoda.

Prednosti FDM postupka očituju se u tome što nije potreban laser, manja je potrošnja energije, nema zahtjeva za hlađenje i ventilaciju, jednostavna je uporaba, relativno mala investicija, niski su troškovi održavanja, male dimenzije uređaja (nema zahtjeva za odvojen radni prostor), nema „vitoperenja“ proizvoda [9].

Osnovni nedostaci FDM postupka ponajprije se odnose na funkcionalnost proizvoda, izradi rešetkastog dna gdje je potrebna naknadna obrada proizvoda, vidljive su linije između slojeva, čvrstoća proizvoda snižena je u smjeru okomitom na smjer izrade slojeva, oscilacije temperature tijekom postupka mogu dovesti do delaminiranja (raslojavanja) proizvoda [9]. Na slici 5 prikazan je postupak taložnog srašćivanja (FDM).

Na tržištu 3D printera ima mnogo raznih modela i raznih proizvođača. Od profesionalnih 3D printera može se istaknuti uređaj Fortus 200 MC, koji može izrađivati predmete maksimalnih veličina (dužina x širina x visina) 203 · 203 · 305 mm [9].



Slika 5. Načela postupka taložnog srašćivanja (FDM) [6]

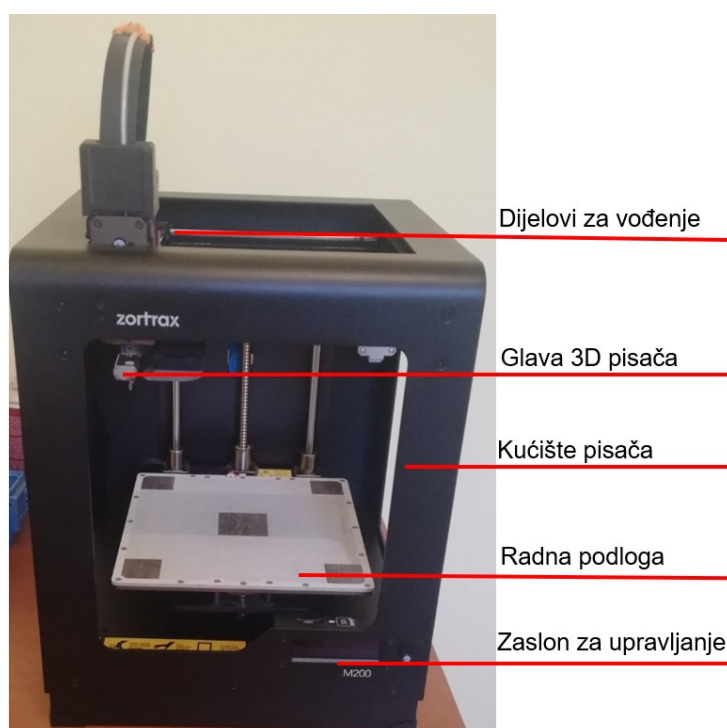
2.3.1. 3D pisači i parametri za 3D ispis

3D ispis je strojni postupak izrade predmeta dodavanjem materijala sloj po sloj. 3D pisac je stroj koji izrađuje predmet dodavanjem materijala, sloj po sloj, a predmet se izrađuje prema naredbama koje su 3D pisacu zadane u korisničkom programu za 3D ispis. [4]

Važne značajke 3D pisaca jesu:

- Veličina radnog volumena – u stolnoj klasi 3D pisaca je to najčešće oko 200 x 200 x 200 mm, a u najnovijim generacijama industrijskih 3D pisaca je to oko 1000 x 1000 x 1000 mm.
- Zaštitno kućište – glavna je funkcija zaštititi glavne dijelove 3D pisaca i osigurati stabilnu mikroatmosferu za što bolji rad 3D pisaca. Stolne klase uglavnom dolaze bez zaštitnog kućišta, a industrijske obvezno s kućištem koje održava temperaturu unutar kućišta za stabilan i pouzdan rad.
- Ponovljivost – ako se izrađuje nekoliko istih predmeta, važno je da dimenzijski i površinski kvalitetom budu jednaki [4].

Glavni dijelovi 3D pisaca su: glava 3D pisaca, konstrukcijski dijelovi, radna podloga, elektronika za pomicanje glave i upravljanje 3D pisacem i zaštitno kućište (slika 6.).



Slika 6. Dijelovi 3D pisaca

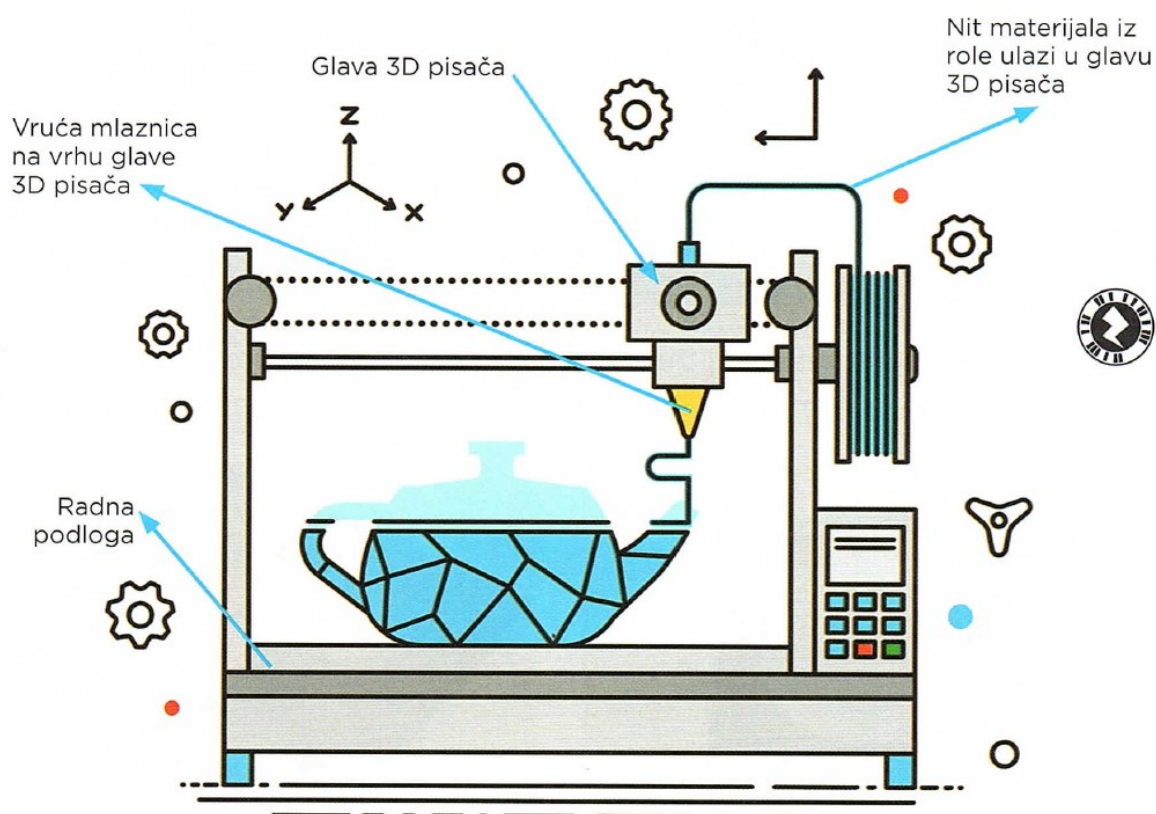
Danas na tržištu postoji velik broj 3D pisača koji mogu biti različitih obilježja i različite kvalitete izvedbe samog stroja. 3D pisače može se podijeliti prema kategoriji korisnika na:

- Stolnu, hobi klasu 3D pisača.
- Stolnu, profesionalnu kasu 3D pisača za inženjere.
- Industrijsku klasu 3D pisača [4].

Korisnici 3D pisača za tu tehnologiju najčešće se koriste kraticama engleskih naziva FDM ili FFF. Te kratice nazivi su za identičnu tehnologiju izrade modela, taložno očvršćivanje, a na engleskom glase:

- FMD – Fused Deposition Modeling.
- FFF – Fused Filament Fabrication [4].

3D pisači grade predmete sloj po sloj, od osnove do vrha, zagrijavanjem i istiskivanjem plastične niti. Proces izrade počinje automatskim povlačenjem niti iz role (koluta) materijala. Nit iz role povlače zupčanici koji se nalaze u glavi 3D pisača, dovode je do vrućeg metalnog dijela glave u kojem se nit topi i izlazi van kroz mlaznicu u polutekućem stanju kako je prikazano na slici 7 [4].



Slika 7. Gradnja predmeta FDM (FFF) tehnologijom iz čvrstog materijala u obliku niti [4]

Ako je riječ o početku gradnje, tada materijal izlazi na radnu podlogu i lijepi se na nju. Ako je riječ o uznapredovanom procesu gradnje, tada materijal iz mlaznice izlazi na prethodni sloj i lijepi se na njega. Otopljeni materijal izlazi iz mlaznice u širini otvora mlaznice. Najčešće je to 0,4 mm, no postoje mlaznice s manjim i većim otvorom [4].

2.3.2. Vrste materijala za 3D ispis

Današnje tehnologije 3D ispisa omogućuju izradu predmeta iz nekoliko osnovnih grupa materijala:

- polimera ili plastike,
- metala,
- ostalih materijala (pijeska, keramike) [4].

Prema agregacijskom stanju materijali za 3D ispis dolaze:

- u čvrstom stanju u obliku niti ili žice,
- u čvrstom stanju u obliku praha i,
- u tekućem stanju smole [4].

Za FDM ispis, materijal dolazi u čvrstom stanju i spada u skupinu polimera odnosno plastike. Od triju glavnih skupina polimernih ili plastičnih materijala (plastomeri, elastomeri, duromeri) za FDM 3D ispis najvažniji su plastomeri. Plastomeri su polimerni materijali koji pri zagrijavanju do temperature taljenja na mijenjaju kemijsku strukturu nego samo agregacijsko stanje. U 3D ispisu to znači da ti materijali standardno dolaze u kolutu žice. Tijekom postupka 3D ispisa čvrsti polimerni materijal u obliku žice ulazi u glavu 3D pisača, a rastaljeni izlazi iz glave i gradi predmet [4].

Nakon izlaza i gradnje, predmet se hladi, a taj izrađeni predmet ima svojstva kakva je imao materijal prije zagrijavanja u glavi 3D pisača. Zbog toga važnog obilježja, plastomere je moguće upotrijebiti više puta. Plastomeri su najpogodniji za funkcioniranje aplikacije koje uključuju proizvodnju funkcionalnih prototipova i funkcionalnih dijelova za konačnu upotrebu. Imaju vrlo dobra mehanička svojstva, visoku otpornost na udar, habanje i kemijske utjecaje [4].

Općenito se materijali za izradu predmeta ocjenjuju u nekoliko kategorija:

- jednostavnost postupka 3D ispisa,
- vizualna kvaliteta,
- mehanička svojstva,
- otpornost na toplinu,
- otpornost na kemikalije,
- uporaba u namjenama gdje je potrebna certifikacija (npr. medicina),
- geometrijska jednakost promjera niti,
- točnost izrade predmeta [4].



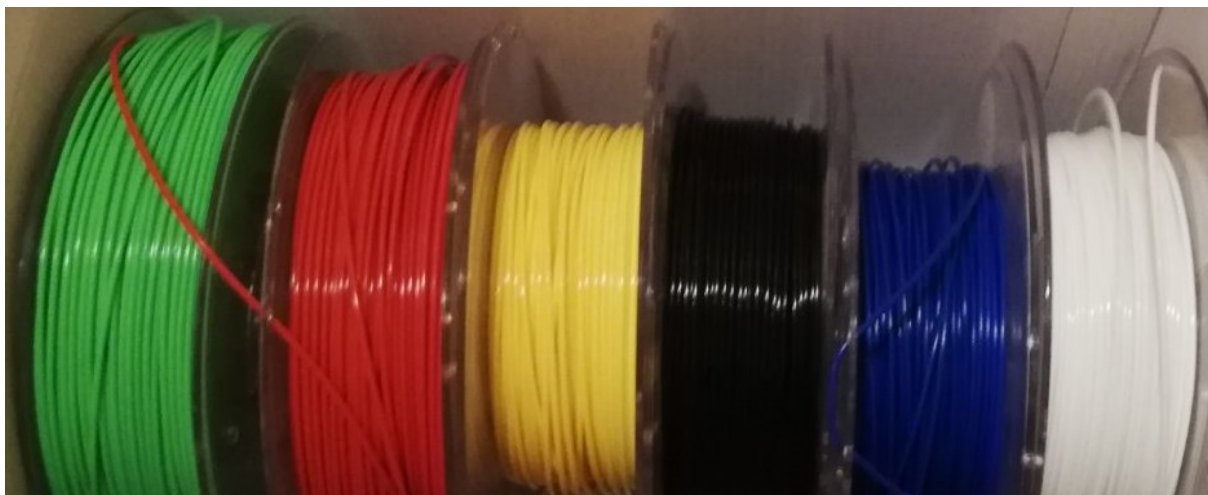
Slika 8. Glava 3D pisača

Na slici 8 prikazan je ulazak materijala u čvrstom stanju u glavu 3D pisača i odmah izlazak materijala u polutekućem stanju za proizvodnju polimernog proizvoda.

Najčešće vrste materijala su ABS, PLA i PET-G. PLA dobiva se iz obnovljivih izvora, odnosno od kukuruznog škroba ili šećerne trske što ga čini biorazgradivim. Zbog takvog načina proizvodnje materijal je pogodan za izradu posebnih predmeta za kućne ljubimce. Temperatura 3D ispisa za standardne PLA materijale iznosi od 190 do 220 °C. Temperatura podloge 3D pisača uobičajeno je između 50 i 60 °C. Materijal je biorazgradiv, nije otrovan i ne ispušta jake mirise tijekom taljenja. Nedostatak je tog materijala to što je higroskopan, a to nije dobro svojstvo materijala za 3D ispis [4].

Akrilonitril/butadien/stirenska plastika (ABS) i akrilonitril/metil-metakrilatna plastika (ASA), ABS dobiva se preradom nafte što znači da nije biorazgradiv, otrovan je. ABS je univerzalno rješenje za ekonomičnu izradu prototipova i proizvodnju manjih serija. U usporedbi s PLA-om, ima bolja mehanička svojstva, otporan je na više temperature i udarce i kao takav pogodan je za funkcioniranje testiranja manje zahtjevnih funkcionalnih proizvoda. Temperatura 3D ispisa iznosi od 230 °C do 250 °C. Temperatura podloge također mora biti viša, a iznosi oko 90 °C i nije moguće 3D ispisivati na hladnu podlogu. Zbog promjene temperature okoliša tijekom 3D ispisa, predmet se nekontrolirano hladi pa se tijekom 3D ispisa savija, puca između slojeva ili stisne. Za kvalitetnu izradu predmeta važno je imati zatvoren radni prostor 3D pisaača [4].

Na slici 9 prikazani su polimerni materijali u obliku niti žice koji su se koristiti u ovom radu za izradu dijelova reduktora. Materijal je dostupan u više boja.



Slika 9. Materijali za ispis FDM tehnologijom u obliku niti

3. ODABIR POTENCIJALNIH MATERIJALA ZA IZRADU REDUKTORA

Kod konstruiranja i rada s polimerima pogreške se najčešće događaju zbog pogrešnog izbora materijala, što je potencirano činjenicom kako postoje mnogobrojni tipovi polimera različitih svojstava od kojih neka ponekad i nisu očigledna. Nadalje, kako se u strojarstvu uglavnom radi s metalima, postoji navika da se u konstruiranju primjenjuju razna pravila i uvriježeni koncepti koji vrijede za konstruiranje s metalima. To predstavlja opasnost jer su razlike u svojstvima i ponašanju između metala i polimera vrlo velike, a spomenuta pravila i koncepti nikako ne odgovaraju polimernim materijalima [1].

Još jedan pogrešan pristup pri konstruiranju raznih dijelova, kako kod metala, tako i kod polimera, jest konstruiranje gotovo isključivo za funkciju. Treba imati na umu da posebno kod polimera svojstva dobrim djelom ovise i o proizvodnom procesu i o konstrukciji kalupa pa tim utjecajnim čimbenicima treba posvetiti posebnu pozornost. Kod konstruiranja s polimerima važno je:

- pravilno odabrati materijal s obzirom na njegova svojstva i ograničenja,
- uzimati u obzir razlike u ponašanju između metala i polimera,
- uzimati u obzir važnost utjecaja proizvodnog procesa i oblika kalupa prilikom osmišljavanja i konstruiranja proizvoda i,
- primijeniti nova konstrukcijska pravila i koncepte primjerene polimerima, umjesto tradicionalnih, namijenjenih radu s metalima [1].

Umjetne plastične mase, tj. umjetni organski polimerni materijali, imaju nižu gustoću, čvrstoću i modul elastičnosti nego metali i mogu se koristiti pri manjem rasponu temperatura. Svojstva im značajno ovise o temperaturi, pa treba dobro poznavati pogonske uvjete. Laki su, otporni na koroziju i habanje, prigušuju zvuk i vibracije, lako se obrađuju i električni su izolatori. Većinom slabo podnose toplinu, naginju puzanju i starenju [10].

Za dijelove reduktora vrlo su bitna mehanička svojstva poput čvrstoće, tvrdoće i žilavosti materijala. Svojstva materijala tijekom eksploatacije se smanjuju te zbog stalnih vibracija i okolišnih uvjeta. Zbog toga je pri konstruiranju reduktora potrebno odabrati materijale sa što boljim mehaničkim svojstvima kako tijekom rada reduktora ne bi došlo do puknuća materijala što bi dovelo do značajnih financijskih gubitaka.

3.1. Korišteni 3D printer za izradu epruveta i dijelova reduktora

Za izradu epruveta i dijelova reduktora korišten je 3D printer Zortrax M200. Karakteristike printera prikazane su u tablici 6.

Tablica 6. Karakteristike 3D printera [11]

Printanje		Softver	
Tehnologija	LPD (Layer Plastic Deposition)	Paket softvera	Z-SUITE
Razlučivost slojeva	900 – 390 μm	Podržana vrsta datoteka	.stl, .obj, .dxf, .3mf
Minimalna debljina stijenke	400 μm	Podržani operativni sustavi	Mac OS X / Windows 7 i novije verzije
Niveliranje platforme	Mjerenje visine mjernih točaka s platformom	Struja	
Fizičke dimenzije		AC ulaz	110 V \sim 4 A 50/60 Hz 240 V \sim 1.7 A 50/60Hz
Bez kalema	350 x 360 x 505 mm (13.8 x 14.2 x 19.9 in)	Maksimalna potrošnja energije	200 W
Sa špulom	350 x 440 x 505 mm (13.8 x 17.3 x 19.9 in)	3D printer	
Kutija za opremu	460 x 470 x 570 mm (18.1 x 18.5 x 22.4 in) 25 kg (55.1 lbs)	Izgradite volumen	200 x 200 x 180 mm (7.9 x 7.9 x 7.1 in)
Temperatura		Spremnik za materijal	kalem
Maksimalna temperatura printanja (ekstruder)	290°C (554 °F)	Promjer materijala	1.75 mm (0.069 in)
Platforma za printanje	Zagrijana	Promjer mlaznice	0.4 mm (0.016 in)
Maksimalna temperatura platforme	105 °C (221 °F)	Podrška	Mehanički uklonjeno – ispisano iz istog materijala kao i model
Temperatura okoline	20 ° – 30 °C (68 ° – 89 °F)	Ekstruder	samostalan
Temperatura skladištenja	0 ° – 35 °C (32 ° – 95 °F)	Povezivost	SD kartica (uključena)
		Materijal	Namjenski materijali serije M (preporučeno)

3.2. Odabrani materijali

Filament PET-G termoplastični je polimer iz skupine poliestera u obliku vlakna, koji se koristi za 3D ispis metodom FFF. Filament namotan na kalem, vakumiran s apsorberom vlage. Kalem sadrži 1 kg mrežnog materijala. Može se koristiti u svim FFF pisačima koji nisu zaštićeni od vanjskih dobavljača (dobavljača polimera za print). PET-G je materijal pogodan za početnike, materijal dostupan u prekrivajućim i prozirnim bojama [12]. U tablici 7 navedene su tehničke karakteristike PET-G materijala za 3D ispis.

Tablica 7. Fizička svojstva proizvoda PET-G [12]

Promjer niti	1.75 mm / 2.85 mm
Tolerancija dimenzija filameta	+/- 0.05 mm
Zaobljenost niti	+/- 0.02 mm
Površina materijala	Visoki sjaj
Skupljanje materijala	Vrlo nisko
Težina proizvoda	1.0 kg neto, 1.36 kg bruto
Kalem (materijal)	Prozirni polikarbonat
Težina praznog kalema	250 g
Promjer kalema	200 mm
Širina kalema	70 mm
Promjer montažne rupe	52 mm
Ambalaža	Tiskani karton
Veličina paketa	205x205x80 mm
Vakumsko pakiranje	Da
Upijač vlage	Da

U tablici 8 navedeni su parametri ispisa koje treba koristiti pri radu sa PET-G materijalom.

Tablica 8. Predloženi parametri ispisa za PET-G [12]

Ispisna glava	220 – 250 °C
Grijano postolje	70 – 80 °C
Hlađenje ispisa	Izborno

U tablici 9 navedena su fizička svojstva PET-G materijala koji će se koristiti u ovome radu.

Tablica 9. Fizička svojstva materijala PET-G [12]

Specifična gustoća	1.23 g/cm ³
Temperatura staklenog prijelaza	80 °C
Vlaga	≤ 0.3 %

Z-ULTRAT (ABS filament) je materijal karakteriziran visokom razinom otpornosti, što modelima daje ujednačenu površinu tekstura. Ovaj višenamjenski materijal omogućuje 3D ispis elemenata koji zahtijevaju trajnost, kao što su dijelovi za krajnju upotrebu, koji nakon daljnje uporabe zadržavaju svoj početni oblik kroz vrijeme. Uz Z-ULTRAT mogu se proizvoditi objekti sa svojstvima usporedivim s onima proizvedenih modela korištenjem tehnologije injekcijskog prešanja, uključujući funkcionalne prototipove, ispitna kućišta i mehanički dijelovi. Z-ULTRAT omogućuje testiranje projekta po mjeri u neograničenom broju načina, u jednoj od dvadeset i dvije nijanse. [13].

Z-ULTRAT filament za 3D printer je mješavina ABS plastike jedinstvena za Zortrax ekosustav. Dizajniran za izdržljivost i izvrsnu kvalitetu površine, materijal izvrsno funkcionira kad god je visoka kvaliteta bitna. Koristi se za funkcionalne prototipove, dijelove krajnje uporabe ili za 3D ispis potrošačkih proizvoda. Bez obzira na svrhu, modeli 3D tiskani sa Z-ULTRAT-om trajat će dulje od onih izrađenih od standardnog ABS-a. Ovaj materijal za 3D ispis otporan je na visoke temperature i udarce. Njegova iznimna tvrdoća omogućuje testiranje modela u stvarnim životnim uvjetima [13].

U tablici 10 navedena su mehanička svojstva materijala Z-Ultrat.

Tablica 10. Svojstva materijala Z-Ultrat [13]

Mehanička svojstva	Metric
Vlačna čvrstoća	32.60 MPa
Razbijanje stresa	30.70 MPa
Produljenje pri maksimalnom vlačnom naprezanju	3.78 %
Istezanje pri lomu	4.87 %
Naprezanje pri savijanju	54.00 MPa
Modul savijanja	1.85 GPa
Udarni rad loma	5.26 kJ/m ²
Toplinska svojstva	Metrički
Temperatura staklenog prijelaza	106.40 °C
Ostala svojstva	Metrički
Brzina protoka taline	43.88 $\frac{\text{g}}{\text{min}}$ opterećenje 5 kg, temperatura 260 °C
Specifična gustoća	1.179 g/cm ³
Tvrdoća po Shoreu (D)	73.4

Filament PLA je termoplastični poliestar u obliku vlakana, koji se koristi za 3D ispis korištenjem FFF metoda. Filament namotan na kalem, vakumiran s apsorberom vlage. Kalem sadrži 1 kg mrežnog materijala. Može se koristiti u svim FFF pisačima koji nisu zaštićeni od vanjskih dobavljača (dobavljača polimera za print). PLA je biorazgradiv materijal, proizveden iz obnovljivih prirodnih resursa. Namijenjen je prvenstveno amaterima zbog nesmetanog korištenja [14].

Tablica 11. Fizička svojstva proizvoda PLA [14]

Promjer niti	1.75 mm / 2.85 mm
Tolerancija dimenzija filameta	+/- 0.05 mm
Zaobljenost niti	+/- 0.02 mm
Površina materijala	Visoki sjaj
Skupljanje materijala	Vrlo nisko
Težina proizvoda	1.0 kg neto, 1.36 kg bruto
Kalem (materijal)	Prozirni polikarbonat
Težina praznog kalema	250 g
Promjer kalema	200 mm
Širina kalema	70 mm
Promjer montažne rupe	52 mm
Ambalaža	Tiskani karton
Veličina pakiranja	205x205x80 mm
Vakumsko pakiranje	Da
Upijač vlage	Da

Tablica 12. Predloženi parametri ispisa za PLA [14]

Ispisna glava	220 – 235 °C
Grijano postolje	50 – 60 °C
Hlađenje ispisa	Preporučeno

Tablica 13. Fizička svojstva materijala PLA [14]

Specifična gustoća	1.24 g/cm ³ ASTM D1505
Istezanje pri lomu	160 % ASTM D882
Udarna radnja loma	2.5 džula
Temperatura omekšavanja	50 °C

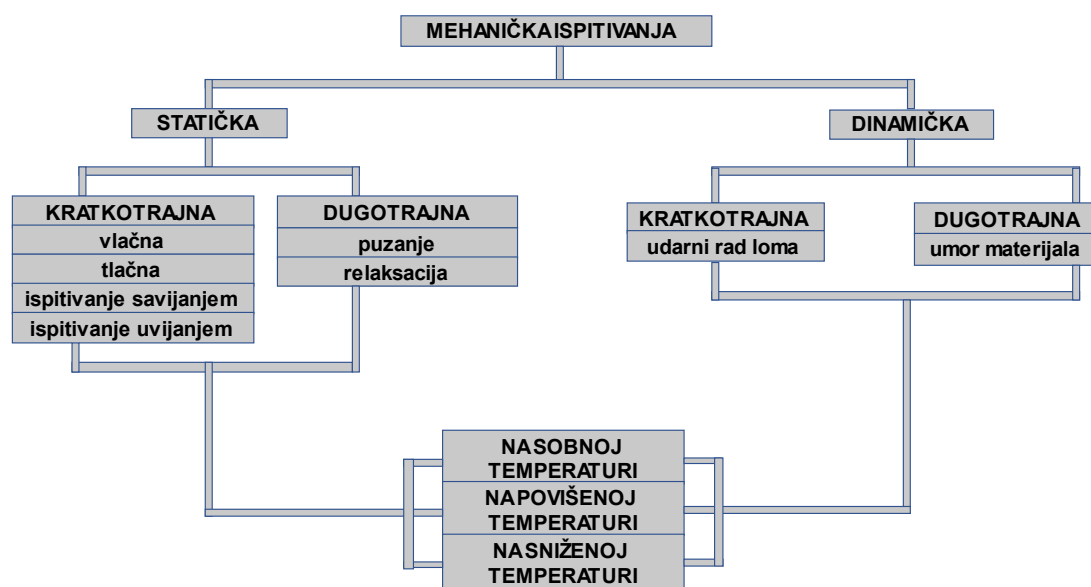
U tablici 11., 12. i 13. prikazana su fizička svojstva i parametri ispisa PLA materijala.

3.3. Ispitivanje mehaničkih svojstava materijala

Mehanička su svojstva materijala osnovni kriterij za ocjenu uporabnih karakteristika pojedinih materijala [15].

Svaki materijal koji se koristi u strojarstvu u svojoj strukturi ima određene pogreške. Najčešći materijal koji se koristi je metal, a u novije vrijeme i razni polimeri. Zbog određivanja pogrešaka u strukturi materijala koji se koristi za izradu dijelova strojeva i uređaja potrebno je provesti laboratorijska ispitivanja u simuliranim uvjetima tj. uvjetima u kojim će neki konstrukcijski element pri radu biti izložen.

Na slici 10 prikazani su uvjeti ispitivanja mehaničkih svojstava materijala. Mehanička ispitivanja provode se u posebno akreditiranim i opremljenim laboratorijima na umjerenoj opremi sukladno propisanim normama.



Slika 10. Uvjeti ispitivanja mehaničkih svojstava materijala [15]

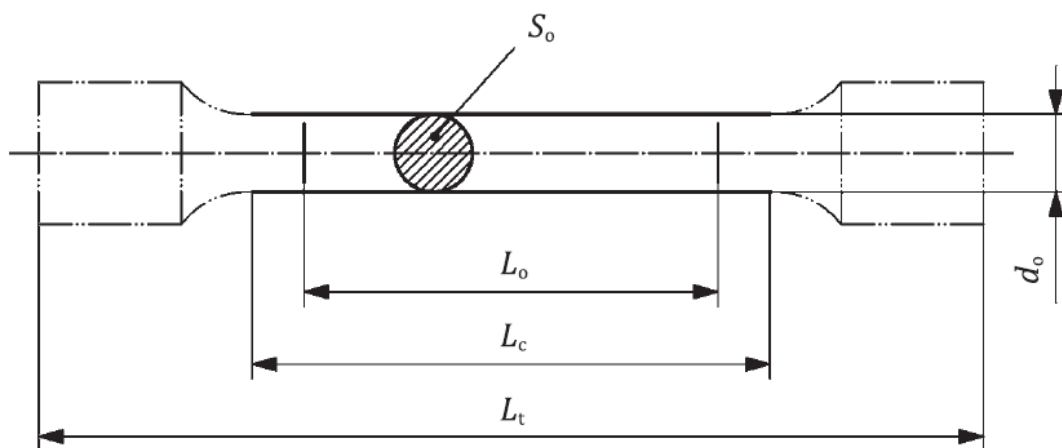
Ispitivanja su mehaničkih svojstava detaljno propisana normama, pri čemu se uobičajeno navode oblik i mjere ispitnog uzorka (epruvete), uvjeti okoliša te način, brzina i trajanje opterećenja. Različiti se uvjeti ispitivanja međusobno kombiniraju, što daje više stotina potencijalno mogućih ispitivanja mehaničkih svojstava kojima se nastoje oponašati sile i opterećenja kojima će materijal biti izložen u eksploataciji. Kako nisu sve kombinacije uvjeta ispitivanja prisutne u eksploataciji konkretnog proizvoda, provode se samo ona ispitivanja koja su mjerodavna i cjenovno prihvatljiva za konkretnu seriju proizvoda [15].

3.3.1. Statičko vlačno ispitivanje čvrstoće materijala

Statičnim se vlačnim pokusom utvrđuju osnovna mehanička svojstva materijala kao što su: granica razvlačenja, vlačna čvrstoća, istezljivost, modul elastičnosti, suženje presjeka.

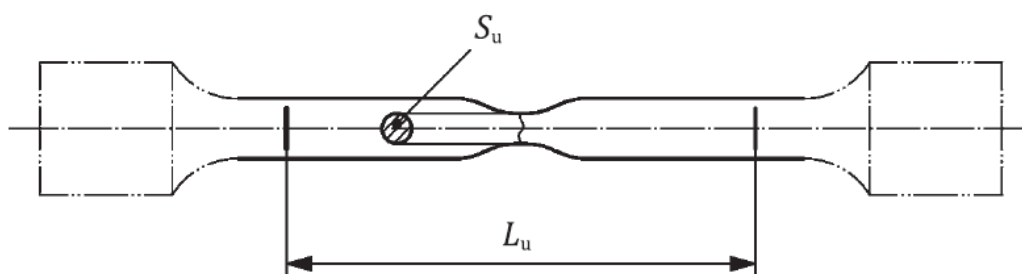
Vlačni se pokus provodi kidalicama na probnom uzorku (epruveti) koja se vlačno opterećuje do loma. Epruvete mogu biti standardne i tehničke. Standardne se epruvete posebno izrađuju od materijala koji se ispituje, dok se tehničke epruvete uzimaju iz gotovog proizvoda bez posebne pripreme (lanci, čelična užad, cijevi, različiti profili, žica, gotovi strojni dijelovi itd). Epruvete su najčešće kružnog ili pravokutnog presjeka [15].

Standardna je epruveta kružnog presjeka prikazana na slici 11 i sastoji se od mjernog (L_0), prijelaznog i steznog dijela [15].



Slika 11. Dimenzije ispitne epruvete za statičko vlačno ispitivanje prema HRN EN ISO 6892-1:2019 [15]

Na slici 12 prikazana je epruveta nakon ispitivanja gdje je vidljivo produljenje epruvete.

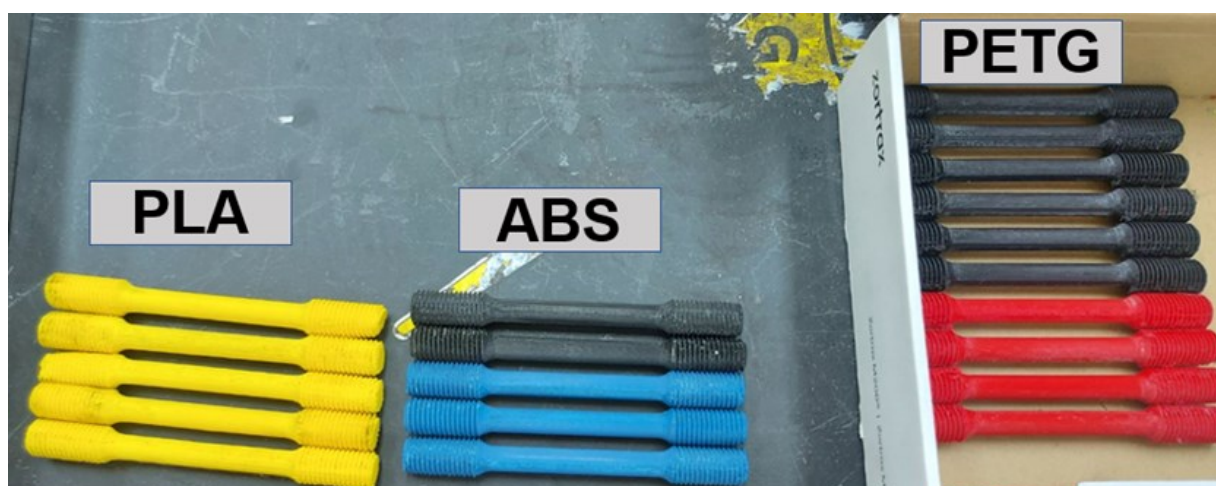


Slika 12. Ispitna epruveta nakon ispitivanja [16]

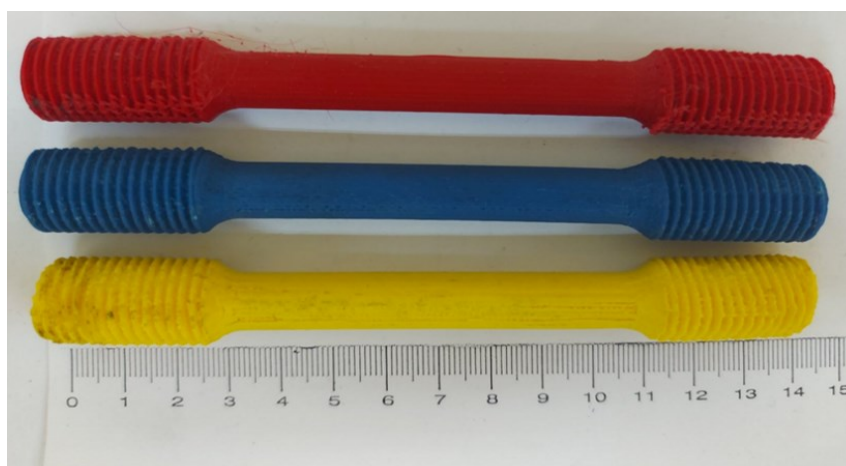
Tijekom samog pokusa treba paziti da se brzina promjene intenziteta sile kreće unutar prihvatljivih granica tj. ona ne smije izazvati povećanje naprezanja u ispitivanom materijalu većem od 10 MPa u sekundi. Temperatura prostora u kojem se izvodi pokus treba biti 23 ± 5 °C. Pri statičkom vlačnom pokusu pored vrijednosti uzdužne sile prati se i produljenje epruvete te se na pisaču kidalice crta dijagram „sila – produljenje“ [15].

Ispitivanje mehaničkih svojstava materijala izvodilo se na Istarskom veleučilištu – Università Istriana di scienze applicate u sklopu Centra za istraživanje materijala METRIS u Puli. Centar raspolaže opremom za kemijska, mehanička i biotehnička ispitivanja u opremljenim laboratorijima.

Prije ispitivanja ispitne epruvete su modelirane u programu INVENTOR PROFESIONAL 2021. a nakon toga su se isprintane su na printeru. Za ispitivanje svojstava materijala odabrani su PET-G, ABS te PLA polimerni materijali te su uzorci ispitnih epruveta prikazani na slici 13.

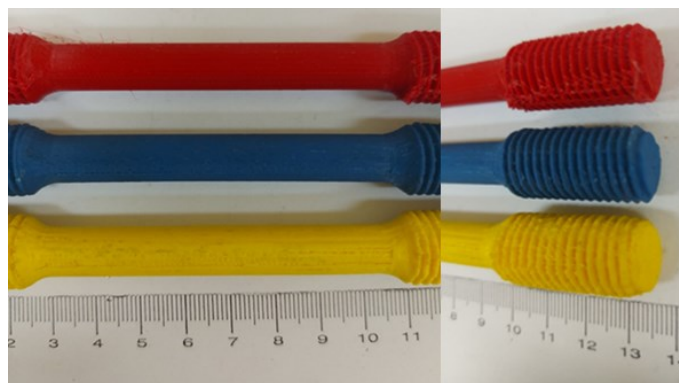


Slika 13. Ispitne epruvete za statičko vlačno ispitivanje čvrstoće od odabranih materijala



Slika 14. Ispitne epruvete za vlačno ispitivanje čvrstoće

Na slici 14 i 15 prikazane su ispitne epruvete koje su izrađene od polimernih materijala na printeru Zortrax M200 u svrhu ispitivanja čvrstoće materijala.



Slika 15. Prikaz ispitnih epruveta tijela i poprečnog presjeka

U tablici 14 navedene su sve epruvete koje su ispitane na hidrauličkoj kidalici.

Tablica 14. Popis ispitnih epruveta prema materijalu i boji

rb.	NAZIV	MATERIJAL	BOJA
1.	ispitna epruveta	PET-G	crvena
2.	ispitna epruveta	PET-G	crvena
3.	ispitna epruveta	PET-G	crvena
4.	ispitna epruveta	PET-G	crvena
5.	ispitna epruveta	PET-G	crna
6.	ispitna epruveta	PET-G	crna
7.	ispitna epruveta	PET-G	crna
8.	ispitna epruveta	PET-G	crna
9.	ispitna epruveta	PET-G	crna
10.	ispitna epruveta	PET-G	crna
1.	ispitna epruveta	ABS	plava
2.	ispitna epruveta	ABS	plava
3.	ispitna epruveta	ABS	plava
4.	ispitna epruveta	ABS	crna
5.	ispitna epruveta	ABS	crna
1.	ispitna epruveta	PLA	žuta
2.	ispitna epruveta	PLA	žuta
3.	ispitna epruveta	PLA	žuta
4.	ispitna epruveta	PLA	žuta
5.	ispitna epruveta	PLA	žuta

Prije početka ispitivanja epruveta na kidalici, na svim ispitnim epruvetama izmjerila se S_0 početna površina poprečnog presjeka epruvete i to na sredini ispitne epruvete te na bočnim stranama radi provjere odstupanja od propisane norme epruvete HRN EN ISO 6892-1:2019 koja je namijenjena za ispitivanje epruveta od metala. Kako još ne postoji jedinstvena norma epruvete za ispitivanje polimernih materijala koristila se navedena norma.

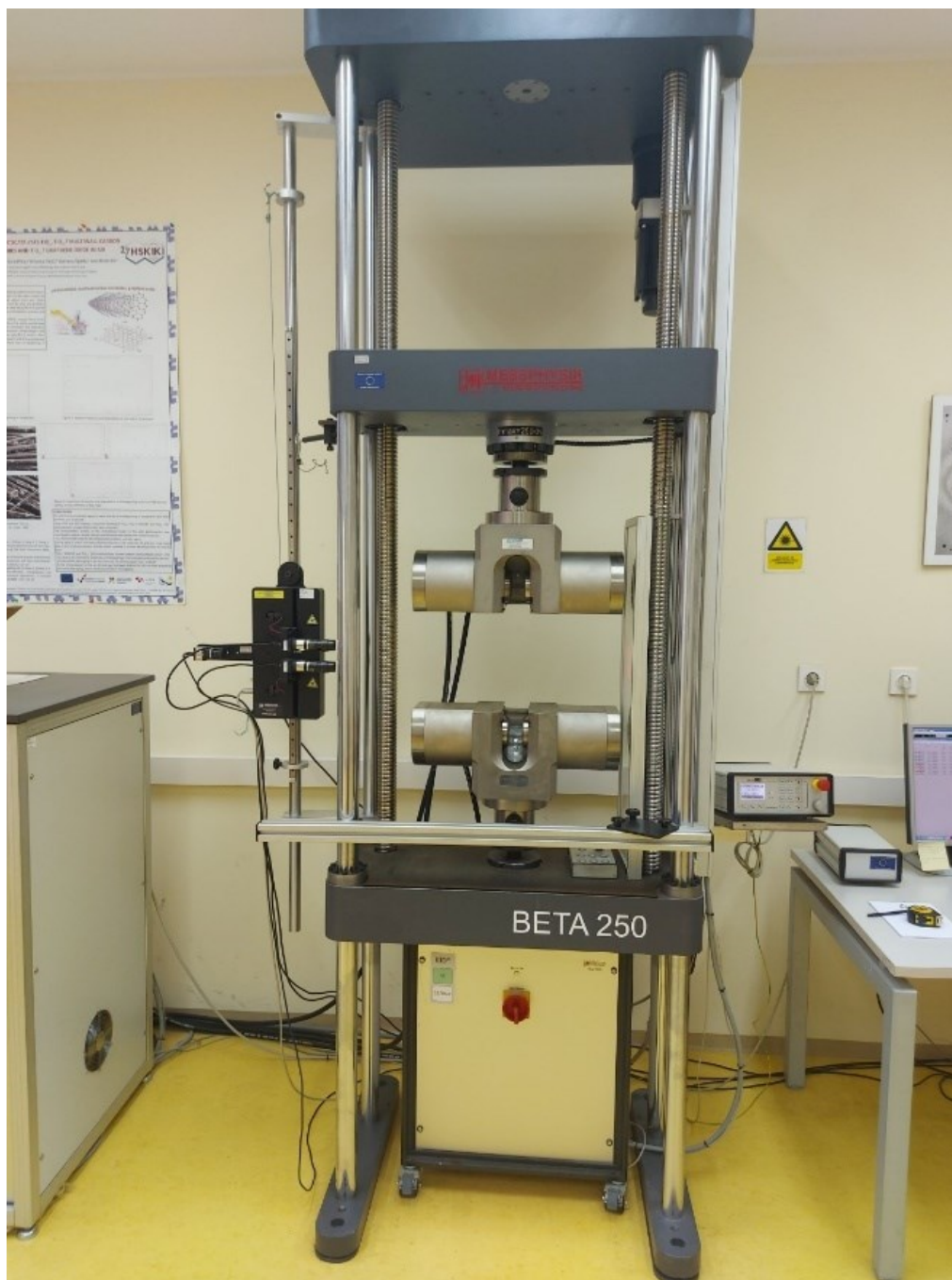
Sve ispitne epruvete označile su se sa s lijeve i desne strane brojevima 1 – 20. Mjerenje površine poprečnog presjeka epruvete izvodilo se digitalnim pomičnim mjerilom a rezultati mjerenja zapisivali su se u tablicu.

Na slici 16 prikazan je postupak mjerenja pomičnom mjerkom. Od PET-G materijala napravljeno je 10 ispitnih epruveta a od ABS i PLA materijala napravljeno je po 5 ispitnih epruveta kako bi se dobili što ravnomjerniji rezultati. Pri ispitivanju zna se dogoditi da ispitivanje svake epruvete ne uspije ukoliko epruveta prilikom ispitivanja pukne van mjernog (ispitnog) područja.



Slika 16. Mjerenje ispitnih epruveta digitalnim pomičnim mjerilom

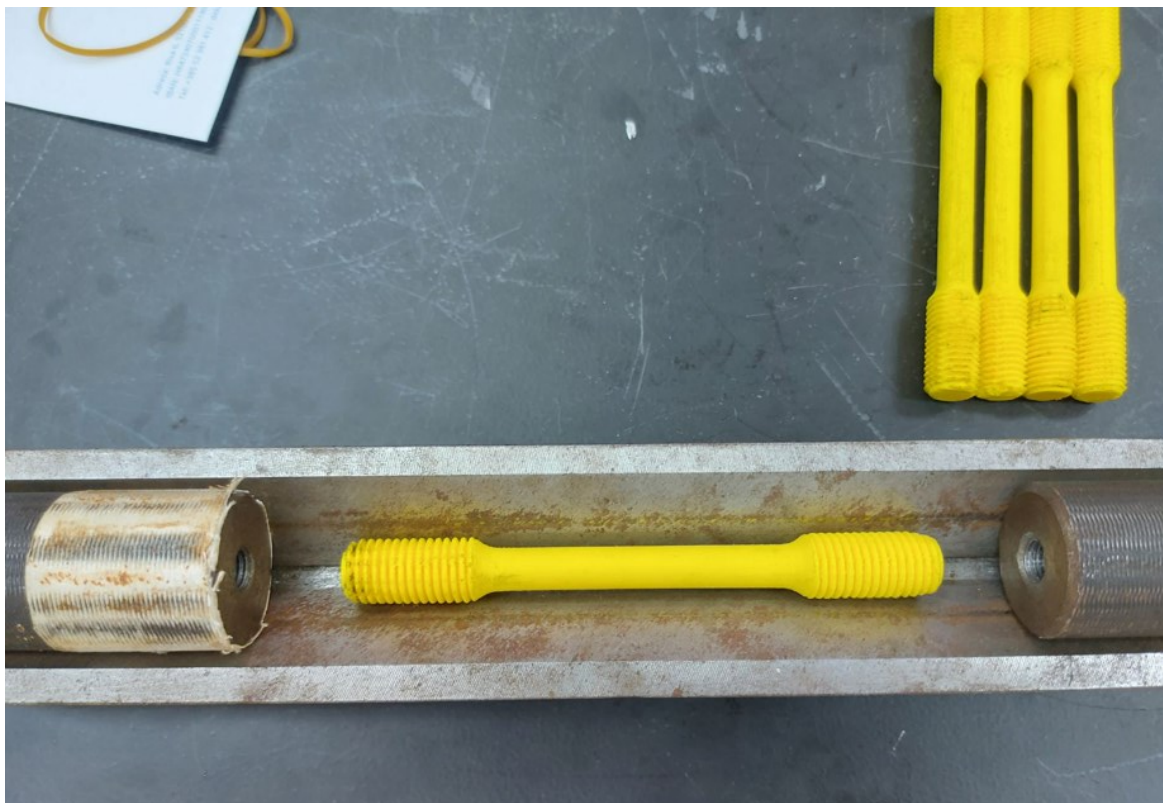
Ispitivanje čvrstoće epruveta provodilo se na Hidrauličkoj kidalici naziva MESSPHYSIK BETA 250 koja je prikazana na slici 17. Hidraulička kidalica opremljena je s laserskim ekstenzometrom ME 53 – 250, video ekstenzometara MD 53 – 250, čeljustima, električnim kutijama (napajanjem kidalice), daljinskim upravljanjima i softverom na računalu. Pri ispitivanju kontinuirano se mjere sila i produljenje epruvete te se pisačem grafički prikazuje dijagram sila – produljenje [17].



Slika 17. Hidraulička kidalica MESSPHYSIK BETA 250

Na slici 17 prikazana je hidraulička kidalica MESSPHYSIK BETA 250 koja se koristila za vlačno ispitivanje čvrstoće materijala u ovome radu.

Nakon označavanja ispitnih epruveta brojevima 1 – 20 i mjerenja površine poprečnog presjeka epruvete pristupilo se mehaničkoj analizi. Ispitna epruveta se najprije spojila navojem u držače epruvete a nakon toga su držače postavilo u čeljusti hidrauličke kidalice. Nakon toga u softver su upisani svi podaci epruvete i to: materijal (naziv), ispitivač, duljinu epruvete, najmanji poprečni presjek i brzinu kidanja koja je 5 mm/min.



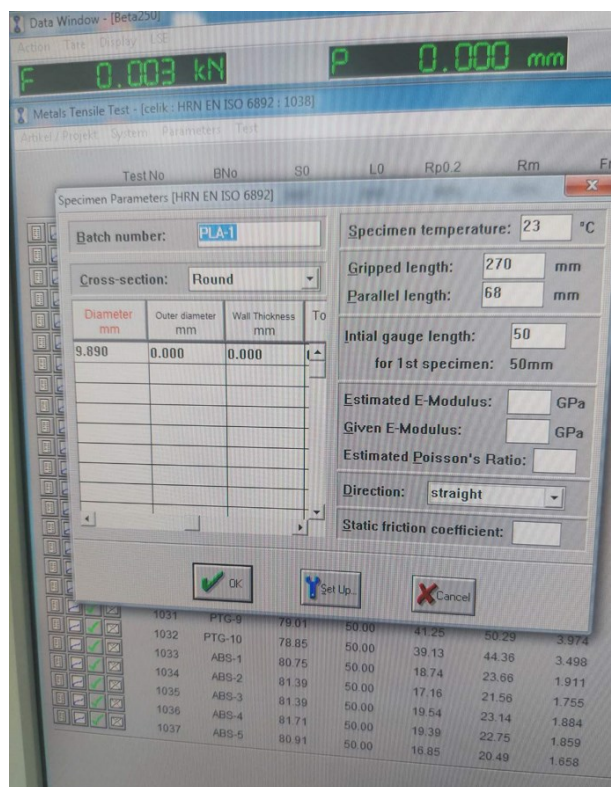
Slika 18. Postavljanje epruvete u držače

Na slici 18 prikazano je postavljanje epruvete u držače s navojem koji se kasnije postavljaju u čeljusti.



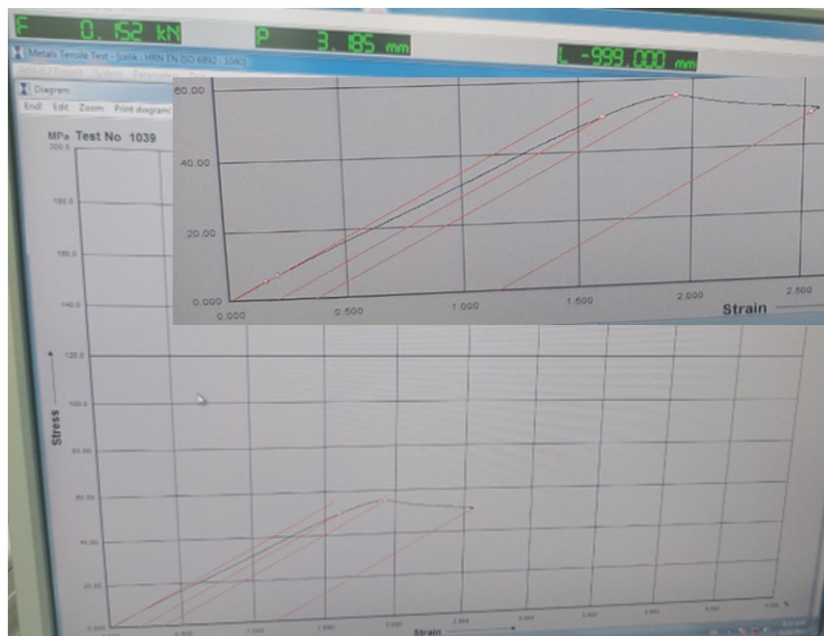
Slika 19. Postavljanje epruveta u kidalicu

Na slici 19 prikazano je postavljanje epruveta u čeljusti kidalice koje su prethodno spojene navojem na držače epruveta sa svake strane. Držače epruveta potrebno je centrirati u središte čeljusti kako bi epruveta bila pravilno postavljena, a rezultat što ravnomjerniji.



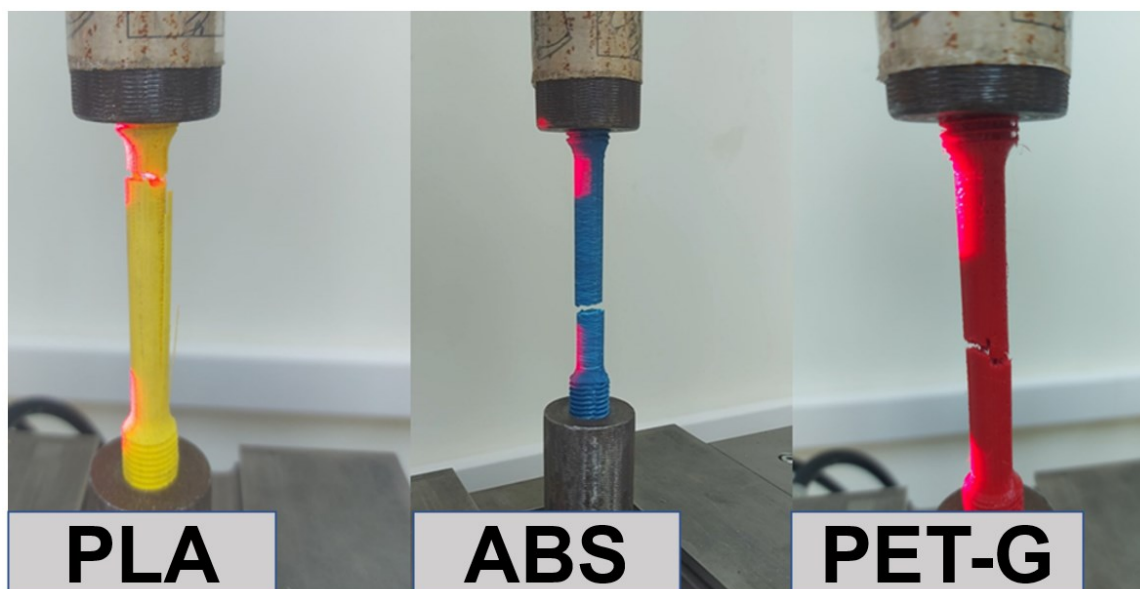
Slika 20. Softver hidrauličke kidalice tijekom rada

Na slici 20 prikazan je softver kidalice tijekom rada, gdje se vide parametri ispitivanja poput radne temperature, sila kojom se epruveta opterećuje, zahvaćena i paralelna duljina epruvete.



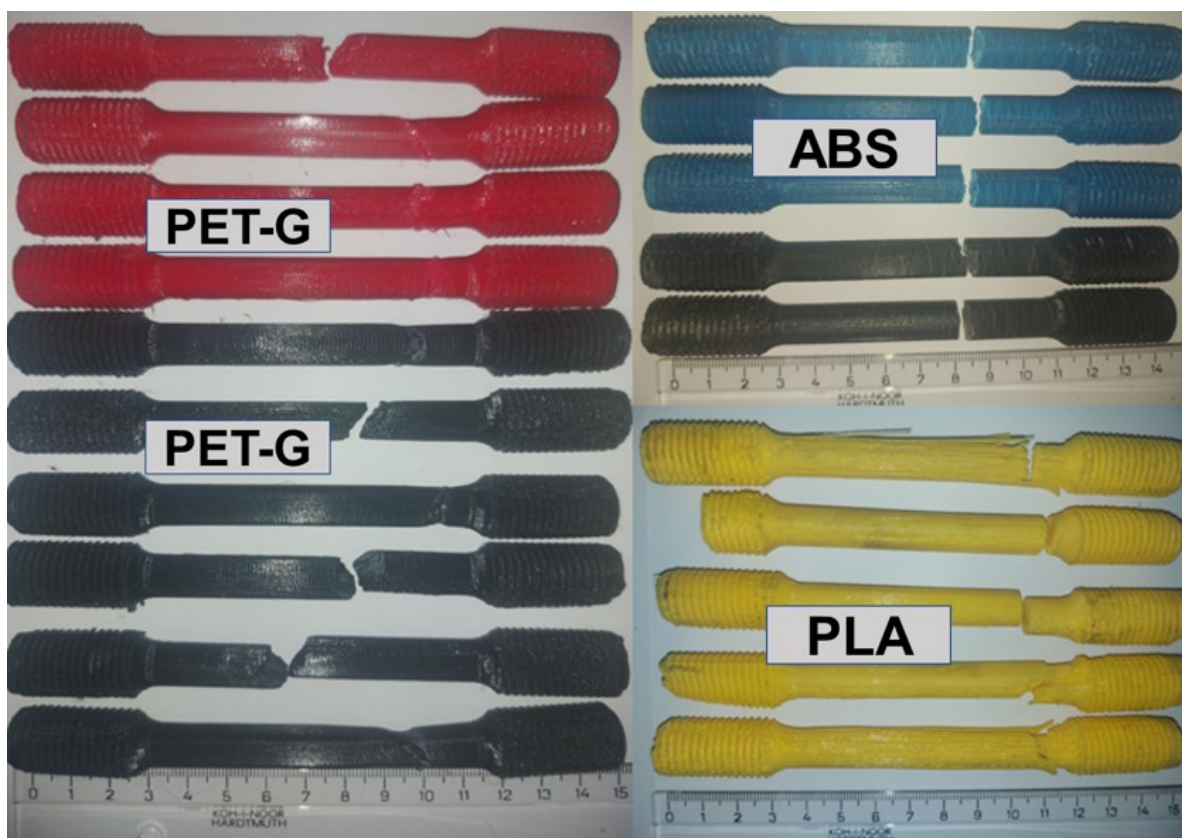
Slika 21. Dijagram naprezanja tijekom ispitivanja epruvete na kidalici

Na slici 21 prikazan je dijagram naprezanja istaknut u softveru kidalice tijekom izvođenja vlačnog testa na epruveti.



Slika 22. Epruvete nakon statičkog vlačnog ispitivanja čvrstoće u hidrauličkoj kidalici

Na slici 22 prikazane su epruvete nakon vlačnog testa gdje se vide lomovi na pojedinoj vrsti materijala. Treba istaknuti kako je epruveta od ABS materijala pukla jednoliko po poprečnom presjeku dok su epruvete od PLA i PET-G materijala pukle neravnomjerno po površini poprečnog presjeka. Na slici 23 prikazane su sve epruvete koje su ispitane na kidalici.



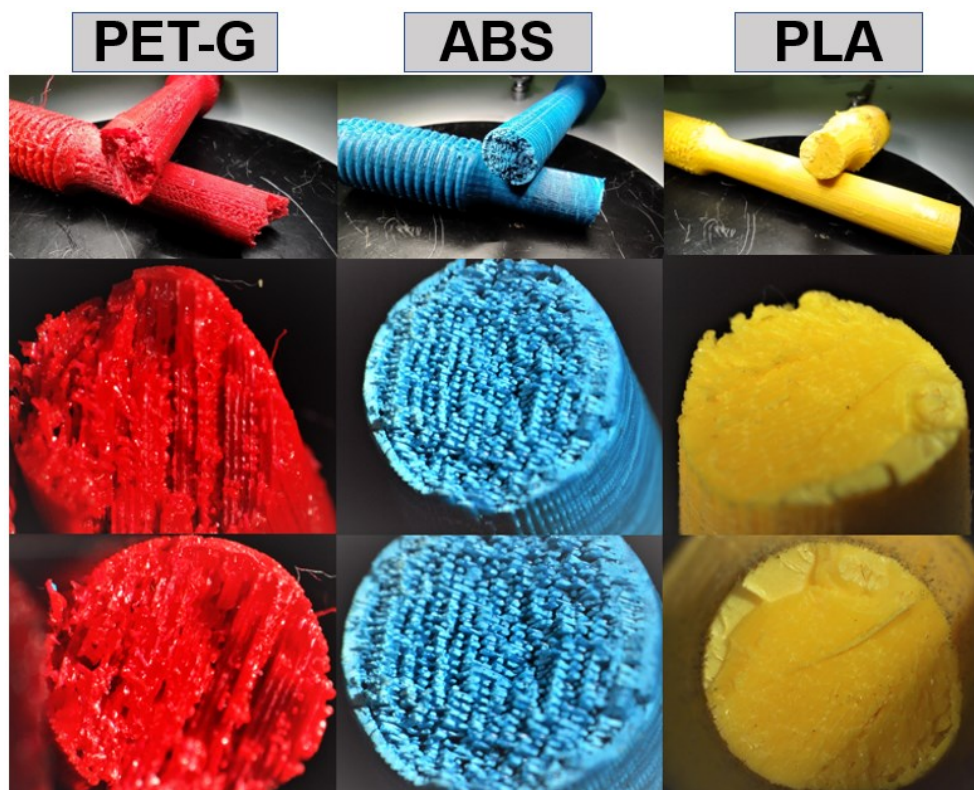
Slika 23. Sve epruvete nakon statičkog vlačnog ispitivanja čvrstoće

Nakon ispitivanja čvrstoće na hidrauličkoj kidalici na mikroskopu su pregledani presjeci epruveta svih uzoraka koji su prikazani na slici 25. Mikroskop koji se koristio za uvećanja presjeka epruveta prikazan je na slici 24.



Slika 24. Mikroskop OLYMPUS BX 51

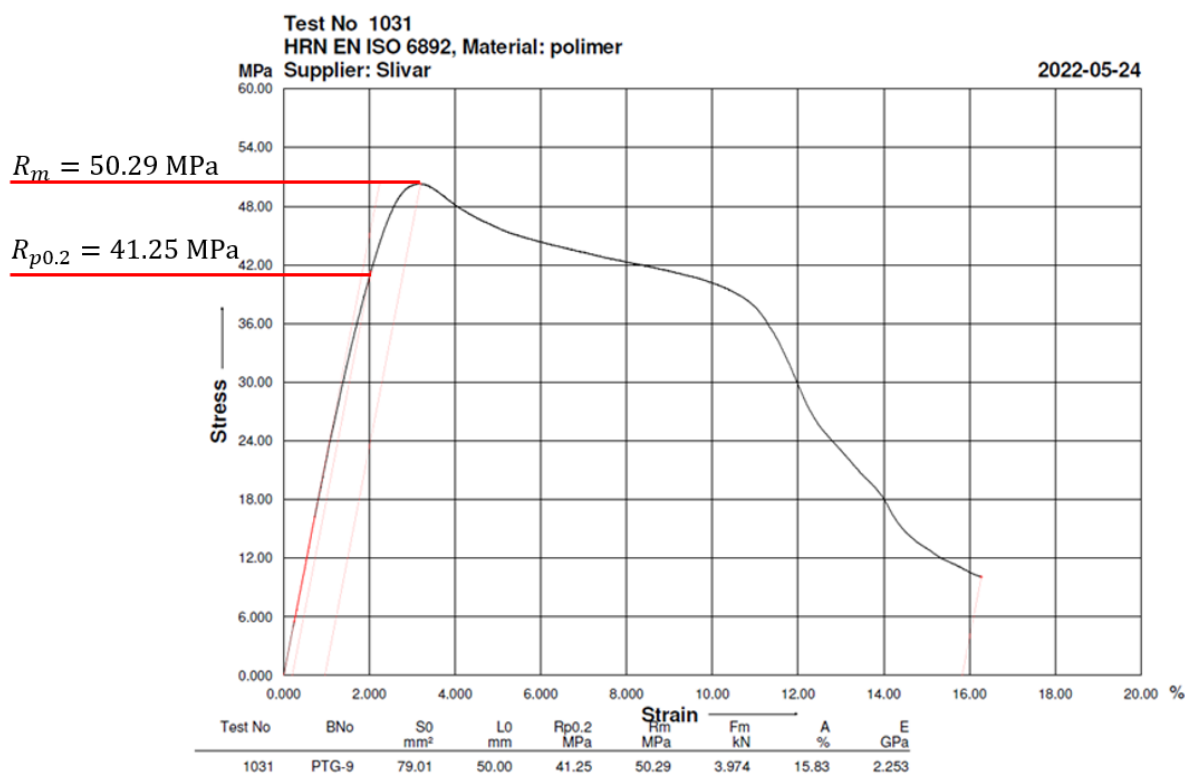
Na slici 25 prikazana je struktura poprečnih presjeka epruveta od svih materijala.



Slika 25. Poprečni presjeci epruveta nakon ispitivanja čvrstoće

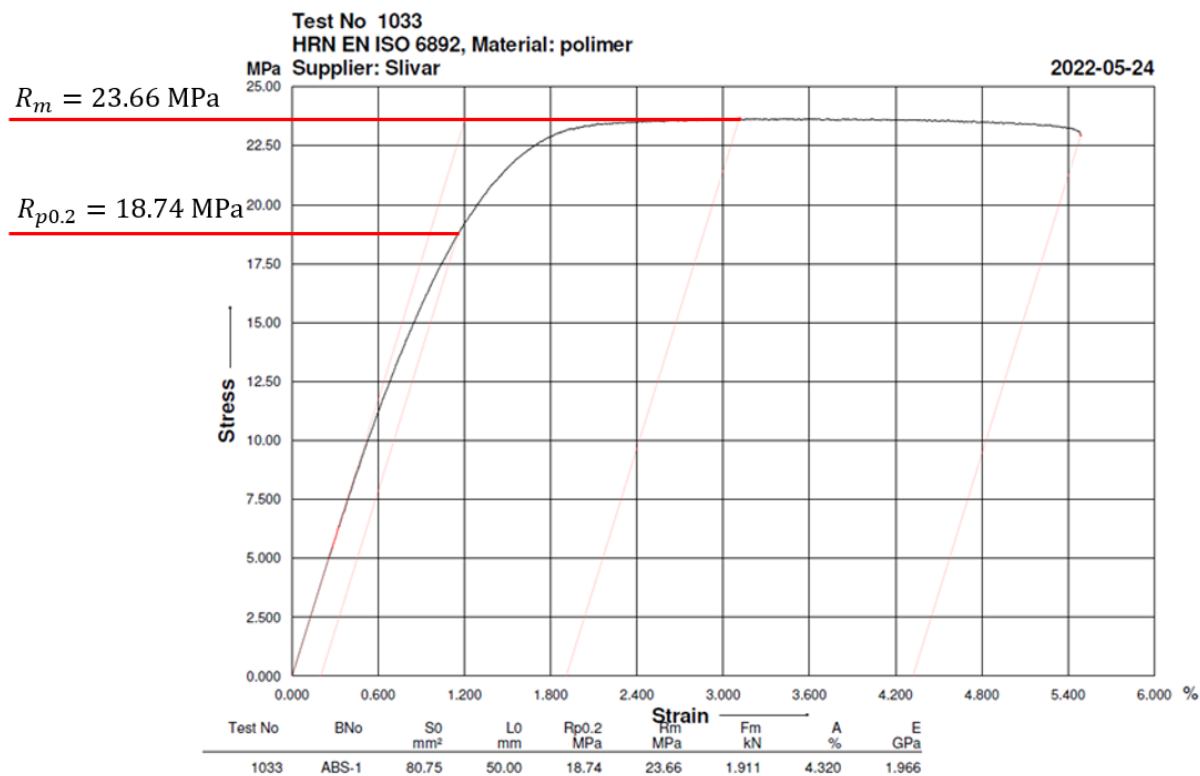
Rezultati ispitivanja za svaki materijal prikazani su grafički dijagramom napreznja s izraženim vrijednostima početne površine poprečnog presjeka okruglog oblika S_0 [mm²], početne mjerne duljine epruvete L_0 [mm], granice proporcionalnosti $R_{p0.2}$ [MPa], vlačne čvrstoće R_m [MPa], sile kojom se epruveta opterećuje F_m [kN], produljenjem epruvete A [%] i granicom elastičnosti E [GPa].

Na slici 26 prikazan je dijagram napreznja PET-G materijala pri sili od 3.974 kN vlačna čvrstoća materija iznosi 50.29 MPa dolazi do produljenja epruvete od 15.83 % dok granica elastičnosti iznosi 2.253 GPa.



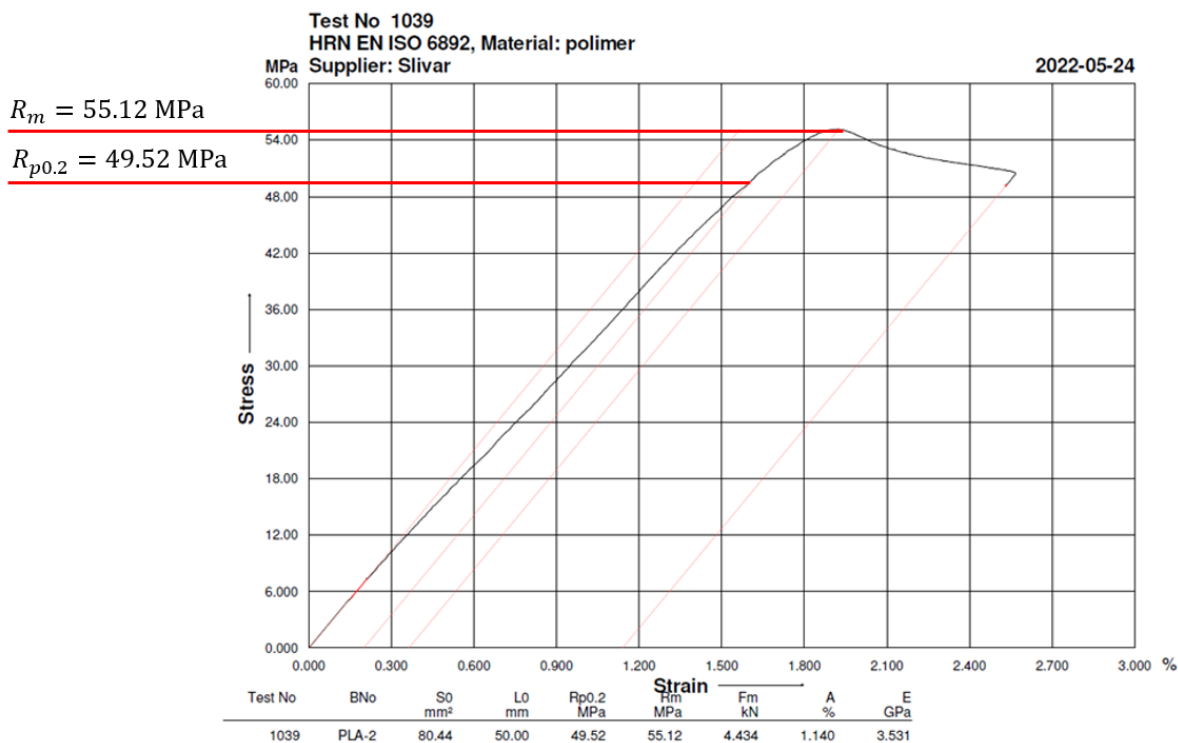
Slika 26. Dijagram napreznja PET-G materijala

Na slici 27 prikazan je dijagram napreznja ABS materijala pri sili od 1.911 kN vlačna čvrstoća materija iznosi 23.66 MPa dolazi do produljenja epruvete od 4.320 % dok granica elastičnosti iznosi 1.966 GPa.



Slika 27. Dijagram naprezanja ABS materijala

Na slici 28 prikazan je dijagram naprezanja PLA materijala pri sili od 4.434 kN vlačna čvrstoća materija iznosi 55.12 MPa dolazi do produljenja epruvete od 1.140 % dok granica elastičnosti iznosi 3.531 GPa.



Slika 28. Dijagram naprezanja PLA materijala

U tablici 15., 16., i 17. prikazani su rezultati ispitivanja čvrstoće svih epruveta te njihove srednje vrijednosti.

Tablica 15. Rezultati ispitivanja vlačne čvrstoće PET-G materijala

rb.	Materijal	S_0 [mm ²]	L_0 [mm]	$R_{p0,2}$ [MPa]	R_m [MPa]	F_m [kN]	A [%]	E [GPa]
1.	PET-G	78,07	50	16,4	22,49	1,756	1,665	1,8
2.	PET-G	78,38	50	37,99	41,94	3,288	1,209	2,16
3.	PET-G	77,91	50	28,54	37	2,883	1,897	2,237
4.	PET-G	77,91	50	17,69	18,56	1,446	0,707	1,009
5.	PET-G	78,7	50	31,46	43,61	3,432	5,935	2,199
6.	PET-G	79,01	50	33,4	45,73	3,614	5,407	2,288
7.	PET-G	79,49	50	39,07	48,63	3,865	3,812	2,288
8.	PET-G	79,8	50	39,93	46,97	3,748	18,06	2,1
9.	PET-G	79,01	50	41,25	50,29	3,974	15,83	2,253
10.	PET-G	78,85	50	39,13	44,36	3,498	9,364	2,181
Srednja vrijednost		78,713	50	32,486	39,958	3,1504	6,389	2,052

U tablici 15 prikazani su rezultati ispitivanja čvrstoće epruveta od PET-G materijala te njihove srednje vrijednosti. Pri sili od 3.1504 kN srednja vlačna čvrstoća materija iznosi 39.958 MPa te dolazi do produljenja epruvete od 6.389 % dok granica elastičnosti iznosi 2.052 GPa.

Tablica 16. Rezultati ispitivanja vlačne čvrstoće ABS materijala

rb.	Materijal	S_0 [mm ²]	L_0 [mm]	$R_{p0,2}$ [MPa]	R_m [MPa]	F_m [kN]	A [%]	E [GPa]
1.	ABS	80,75	50	18,74	23,66	1,911	4,32	1,966
2.	ABS	81,39	50	17,16	21,56	1,755	4,263	1,497
3.	ABS	81,39	50	19,54	23,14	1,884	5,569	1,652
4.	ABS	81,71	50	19,39	22,75	1,859	3,856	1,55
5.	ABS	80,91	50	16,85	20,49	1,658	4,182	1,903
Srednja vrijednost		81,23	50	18,336	22,32	1,8134	4,438	1,714

U tablici 16 prikazani su rezultati ispitivanja čvrstoće epruveta od ABS materijala te njihove srednje vrijednosti. Pri sili od 1.8134 kN srednja vlačna čvrstoća materija iznosi 22.32 MPa te dolazi do produljenja epruvete od 4.438 % dok granica elastičnosti iznosi 1.714 GPa.

Tablica 17. Rezultati ispitivanja vlačne čvrstoće PLA materijala

rb.	Materijal	S_0 [mm ²]	L_0 [mm]	$R_{p0,2}$ [MP _a]	R_m [MP _a]	F_m [kN]	A [%]	E [GP _a]
1.	PLA	76,82	50	0	10,73	0,824	1,861	0
2.	PLA	80,44	50	49,52	55,12	4,434	1,14	3,631
3.	PLA	74,2	50	0	17,18	1,275	0,189	1,695
4.	PLA	79,17	50	20,44	20,79	1,646	0,295	1,48
5.	PLA	80,44	50	0	49,59	3,989	0	3,257
Srednja vrijednost		78,214	50	13,992	30,682	2,4336	0,697	2,013

U tablici 17 prikazani su rezultati ispitivanja čvrstoće epruveta od PLA materijala te njihove srednje vrijednosti. Pri sili od 2.4336 kN srednja vlačna čvrstoća materija iznosi 30.682 MPa te dolazi do produljenja epruvete od 0.697 % dok granica elastičnosti iznosi 2.013 GPa.

3.3.2. Ispitivanje tvrdoće materijala

Tvrdoća je otpornost materijala prema prodiranju ili zarezivanju stranog tijela u njegovu površinu [15].

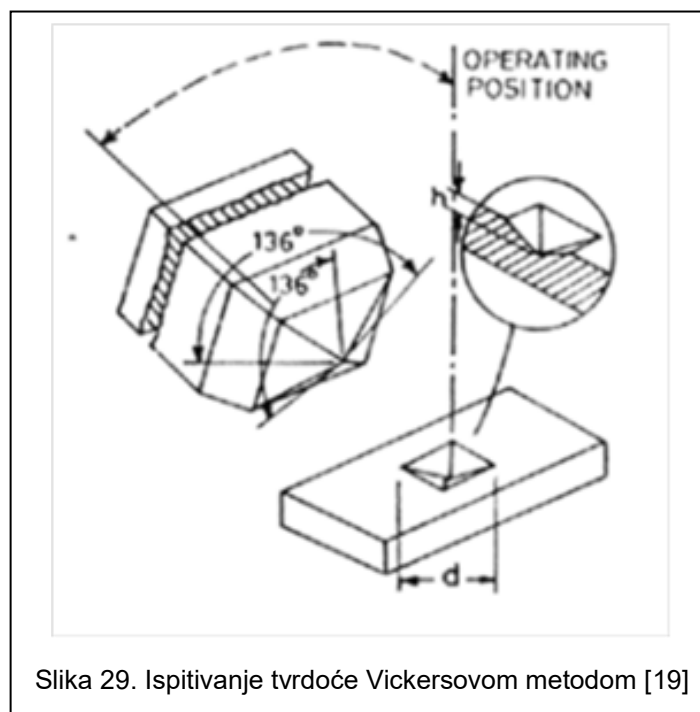
U strojarstvu je svojstvo tvrdoće okarakterizirano kao jedno od najvažnijih mehaničkih svojstava, a iz podataka o tvrdoći može se procijeniti vlačna čvrstoća i modul elastičnosti, povećanjem tvrdoće materijala povećava se i otpornost na abrazijsko trošenje a utječe i na ponašanje pri deformiranju [18].

Izmjerena vrijednost tvrdoće nema apsolutnu vrijednost, kao npr. vlačna čvrstoća, nego se izražava ovisno o načinu mjerenja. Ispitivanja tvrdoće neznatno oštećuju površinu ispitivanoga predmeta pa se svrstavaju u nerazarajuća ispitivanja. Većina se metoda zasniva na mjerenju veličine i dubine otiska koji utiskivač opterećen nekom silom načini u ispitivanom materijalu. U svakom ispitivanju utiskivač treba biti znatno tvrdi od ispitivanog materijala da se sam ne deformira pri utiskivanju. Površina prije ispitivanja treba biti glatka kako bi se omogućilo oblikovanje pravilnog otiska i očitavanje duljina dijagonale [15].

Tvrdoća po Vickersu mjera je otpornosti ispitivanog materijala prema prodiranju četverostrane dijamantne piramide s vršnim kutom 136° pritiskane silom [15].

Iz omjera standardne sile F [N] i površine otiska četverostane piramide A [mm²] vršnog kuta 136°, dobiva se tvrdoća HV. Predstavlja omjer standardne sile opterećenja i površine otiska četverostrane piramide [19]:

$$HV = \frac{F}{A}. \quad (3.1)$$



Na slici 29 prikazana je dijamantna piramida za ispitivanje tvrdoće materijala.

Vrijednosti Vickersove tvrdoće navode se uz simbol HV iza kojeg slijedi indeks koji se odnosi na iznos primijenjenoga opterećenja (npr. $HV5 = 500$, što znači da je sila utiskivanja iznosila 5 kp, odnosno 49 N) [15].

Opterećenje F može biti različito: $(HV0.01 - HV100) \times 9,81$ [N], a bira se ovisno o tvrdoći ispitivanog materijala (manje opterećenje za mekše materijale, da otisak ostane unutar mjerne skale, tj. da ne bude prevelik). Ovim se postupkom mogu ispitivati mikrotvrdoće, ali u tom slučaju opterećenje je reda veličine do samo nekoliko [N], a dijagonale se mjere na istom aparatu pomoću povećala s ugraviranom mjernom skalom i točnošću od 0,001 mm [19].

Ispitne epruvete (uzorke) prije ispitivanja tvrdoće potrebno je izbrusiti i ispolirati radi uklanjanja nečistoća i poravnanja površine materijala koji će se ispitivati.

Uzorak (epruvetu) stavi se na postolje (magnet). Za nemagnetične uzorke postoje posebni držači na koje se uzorci pričvrste. Na rotirajuću glavu uređaja stavi se brusni papir s kojim se, uz dovod vode, brusi uzorak.

Kako bi površina bila što kvalitetnija, brušenje se izvodi u više faza, na način da se prvo brusi grubljim papirom (manja granulacija brusnog papira) pa prema finijem (veća granulacija brusnog papira). Nakon brušenja, uzorak se polira.

Poliranje se izvodi na isti način kao i brušenje, ali s tom razlikom da se poliranje izvodi uz dodatak posebne emulzije te, naravno, uz korištenje brusnog papira velike granulacije (veće od 250).

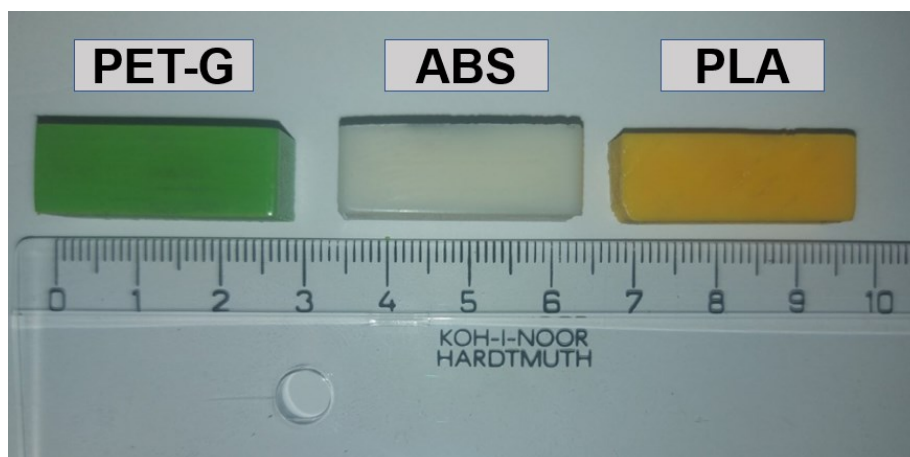


Slika 30. Uređaj za brušenje i poliranje ispitnih epruveta STRUERS LABOPOL-5

Na slici 30 prikazan je uređaj za brušenje i poliranje ispitnih epruveta koji se koristio za izradu ovog rada.

Nakon brušenja i poliranja ispitne epruvete se osuše i očiste od eventualnih nečistoća. Nakon toga ispitne epruvete se pogledaju na mikroskopu kako bi se vidjelo jesu li površine dovoljno ispolirane ili postupak treba ponoviti kako si se dobila što glađa površina.

Na slici 31 prikazane su ispitne epruvete za ispitivanje tvrdoće.



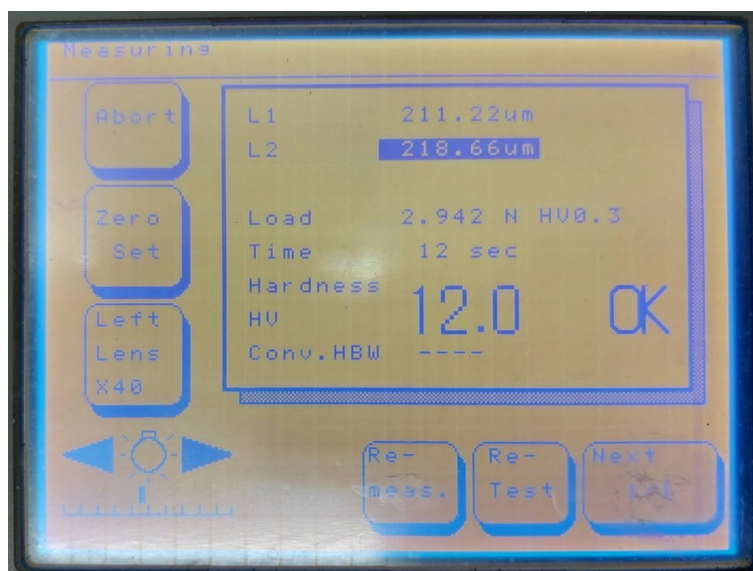
Slika 31. Ispitne epruvete za ispitivanje tvrdoće materijala

Na slici 32 prikazan je uređaj za mjerenje tvrdoće materijala. Važno je istaknuti kako prilikom mjerenja u prostoriji u kojoj se mjeri ne smiju biti prisutne vibracije kako ne bi omele rad uređaja koji zahtijeva apsolutnu mirnoću podloge tijekom rada.



Slika 32. Uređaj za mjerenje tvrdoće prema Vickersu STRUERS DURAMIN

Tvrdoća na svakom uzorku mjerila se tri puta tako da su od svakog materijala tj. epruvete izvedena tri mjerenja. Mjerenje se izvodilo na dijelu epruvete gdje je ona najgladja tj. ima najmanje neravnina u površini ispitnog mjesta. Trajanje jednog ispitivanja iznosi 10 do 15 sekundi. Sila kojom se dijamanatna piramida utiskuje u materijal iznosi 2.941 N odnosno $HV0.3$.



Slika 33. Prikaz rezultata ispitivanja tvrdoće ABS materijala

Na slici 33 prikazan je ekran uređaja za ispitivanje tvrdoće tijekom rada gdje se vide rezultati jednog od mjerenja.

U tablici 18 prikazani su rezultati ispitivanja tvrdoće materijala te njihove srednje vrijednosti.

Tablica 18. Rezultati ispitivanja tvrdoće materijala

rb.	Materijal	L ₁ [um]	L ₂ [um]	HV0.3	Materijal	L ₁ [um]	L ₂ [um]	HV0.3	Materijal	L ₁ [um]	L ₂ [um]	HV0.3	
1.	PET-G	241,6	242,21	9,5	ABS	209,9	218,97	12	PLA	112,34	119,06	41,5	
2.	PET-G	244,84	246,12	9,23	ABS	214,4	223,63	11,5	PLA	137,24	138,18	29,3	
3.	PET-G	244,33	245,75	9,26	ABS	211,22	218,66	12	PLA	219,84	232,85	10,8	
Srednja vrijednost				9,33	Srednja vrijednost				11,833				

Djelovanjem sile od 2.941 N na materijal ispitnih epruveta dobili smo vrijednosti tvrdoće po Vickersu za PET-G materijal 9.33 kao srednja vrijednost. Što se tiče ABS materijala srednja vrijednost tvrdoće iznosi 11.833 dok se rezultati ispitivanja tvrdoće PLA materijala zbog velikih rasipanja moraju odbaciti.

3.3.3. Ispitivanje udarne radnje loma (žilavosti)

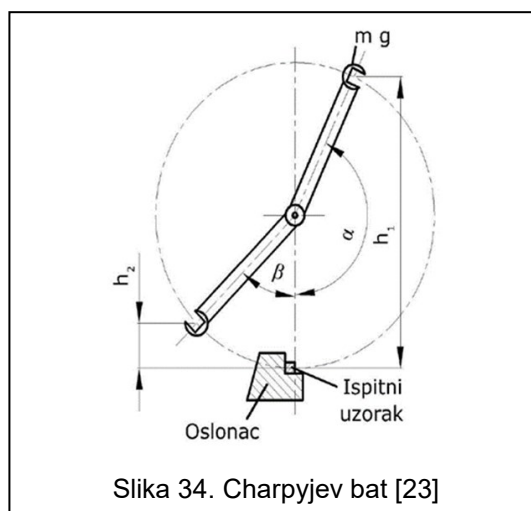
Žilavost je sposobnost materijala da se pri iznenadnom naglom udaru velikom silom suprotstavi toj sili bez loma i deformacije. Žilavost je kombinacija čvrstoće i duktilnosti, (istezljivosti) materijala. Žilav materijal mora imati i dobru čvrstoću i istežljivost kako bi se suprotstavio lomu i deformaciji pod djelovanjem udarne radnje loma [20].

Ispitivanje udarnog rada loma Charpyevim batom određeno je prema normi HRN EN ISO 148 - 1:2016. [21].

Utjecajni faktori na rezultate ispitivanja su:

- temperatura,
- kemijski sastav,
- mikrostruktura (fazni sastav) [22].

Najčešće se ispitivanje udarnog rada loma provodi na Charpyjevom batu koji je prikazan na slici. Riječ je o metodi ispitivanja materijala razaranjem. Uređaj se sastoji od bata mase m koji je pričvršćen za okretište O oko kojega se njiše. Pri ispitivanju uteg slobodno pada s visine h_1 , udara u stražnju stranu epruvete, točno nasuprot mjestu zareza, lomi je i otklanja se u suprotnu stranu za visinu h_2 [15].



Na slici 34 prikazana je geometrija Charpyjevog bata koji se u ovome radu koristio za ispitivanje udarne radnje loma. Ispitivanje epruveta izvodilo se pomoću Charpyevog bata za ispitivanje na udar Zwick/Roell RKP 450 prema normi EN ISO 148 - 1:2010. Ispitna epruveta je dimenzije 55 x 10 x 10 mm (duljina x širina x visina) s V zarezom.

Mjerenje energije koja je potrebna za lom uzorka mjeri se na mehaničkoj skali bata te na jednom digitalnom elektroničkom uređaju s kojeg se mogu očitati precizniji rezultati mjerenja. Na slici 35 prikazan je bat za ispitivanje materijala na udar tj. svojstva žilavosti materijala.

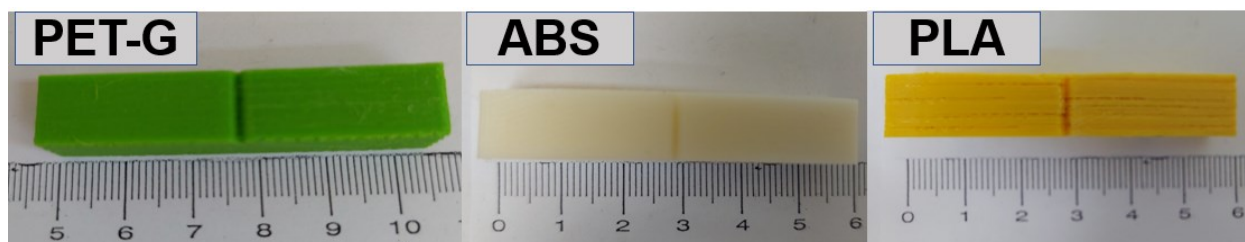


Slika 35. Charpyjev bat za ispitivanje na udar

Tablica 19. Tehnički parametri bata za ispitivanja na udar Zwick/Roell RKP 450 [24]

Maksimalna sila udarca	450 J
Brzina udara	5,23 m/s
Raspon ispitne temperature	-196 °C do + 800 °C
Glave njihala	za energiju 300 J i 450 J
Udarno njihalo za Charpy testove	prema ISO 148 – 1 i ASTM E23
Dimenzije standardnog uzorka	55 x 10 x 10 mm
Razlučivost mjernog sustava	0,1 J

U tablici 19 prikazani su tehnički parametri bata za ispitivanje žilavosti materijala koji se koristio za ispitivanje polimernih materijala u ovome radu.



Slika 36. Uzorci epruveta za ispitivanje udarne radnje loma

Prije početka ispitivanja epruvete se izmjerilo na način da se digitalnom pomičnom mjerkom za svaku epruvetu izmjerila dužina, visina i širina (slika 36). Rezultati mjerenja prikazani su u tablici 20 za svaku skupinu materijala.

Tablica 20. Popis epruveta za ispitivanje udarne radnje loma

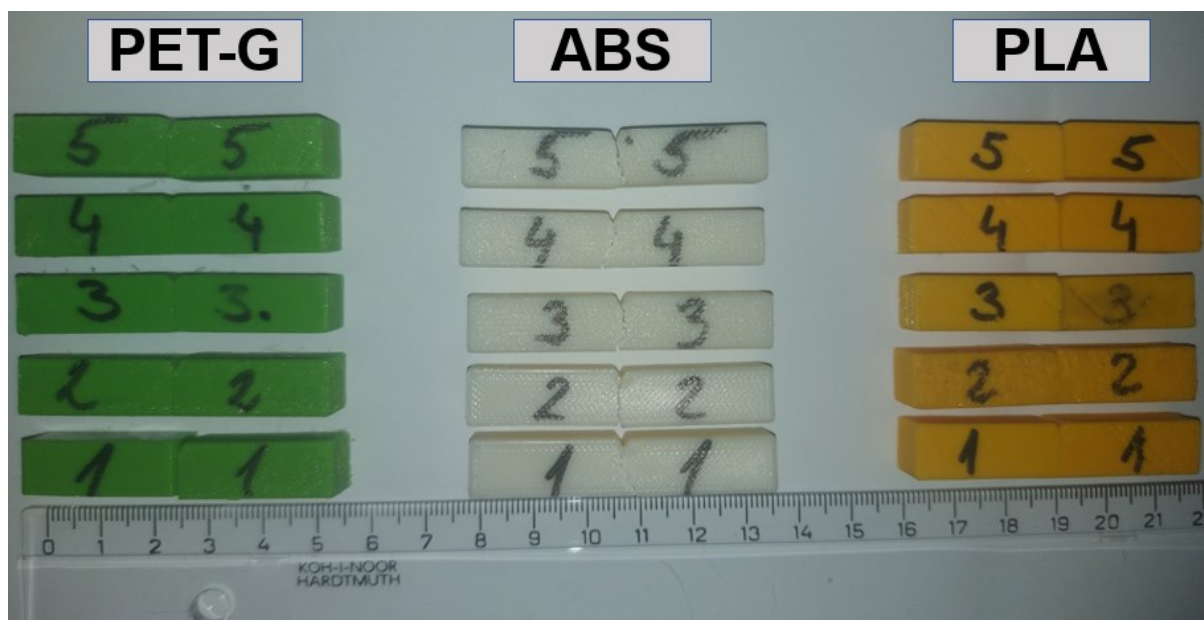
rb.	Materijal	Oznaka epruvete	dužina l [mm]	visina h [mm]	širina w [mm]
1.	PET-G	1 - 1	55,41	10,24	10,18
2.	PET-G	2 - 2	55,33	10,29	10,08
3.	PET-G	3 - 3	55,26	10,04	9,97
4.	PET-G	4 - 4	55,29	10,25	10,1
5.	PET-G	5 - 5	55,2	10,37	9,9
1.	ABS	1 - 1	55,43	10,2	9,99
2.	ABS	2 - 2	55,37	10,21	10,05
3.	ABS	3 - 3	55,61	10,29	10,03
4.	ABS	4 - 4	55,38	10,19	9,98
5.	ABS	5 - 5	55,37	10,22	9,95
1.	PLA	1 - 1	55,1	10,13	9,95
2.	PLA	2 - 2	55,29	10,28	9,93
3.	PLA	3 - 3	55,32	10,16	9,96
4.	PLA	4 - 4	55,13	10,19	10,01
5.	PLA	5 - 5	55	10,13	9,99

Nakon mjerenja epruveta pristupilo se ispitivanju udarne radnje loma na način da se svaka epruveta postavila na predviđeno postolje u bat tako da je V zarez postavljen na središte klina koje pridržava epruvetu kako se ona ne bi pomakla koje je prikazano na slici 37.



Slika 37. Postavljanje ispitnih epruveta u bat

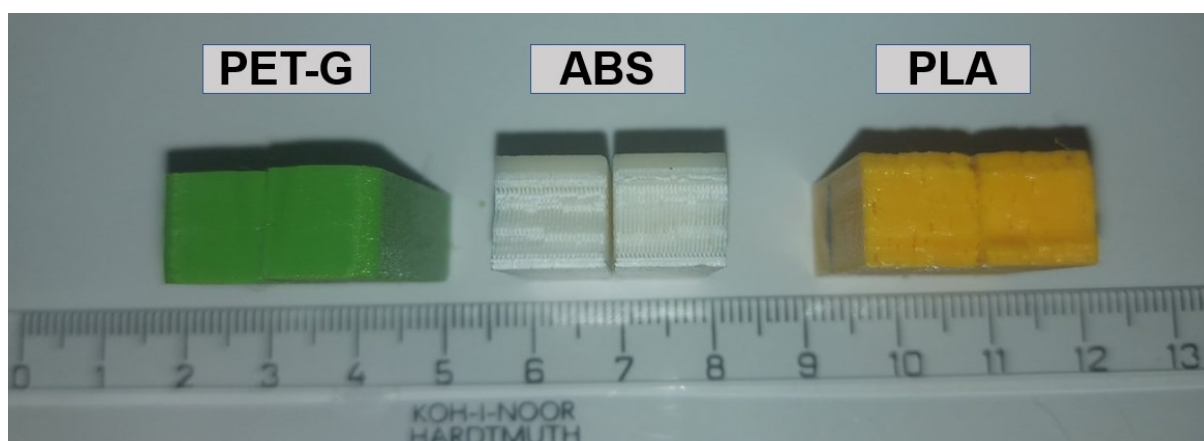
Prilikom postavljanja epruveta u bat treba poštivati sve sigurnosne mjere za rad na stroju. Postavljanje ispitnih epruveta izvodi se posebnim škarama kako bi se smanjila mogućnost ozljeda na radu.



Slika 38. Ispitne epruvete nakon ispitivanja udarne radnje loma

Ispitne epruvete prije početka ispitivanja označilo se rednim brojevima 1 – 5 s obje strane kako bi se nakon ispitivanja moglo vidjeti lomove na površini poprečnog presjeka epruvete koje su prikazane na slici 38.

Nakon ispitivanja komadi epruveta složili su se jedan do drugog kako bi se vidjele razlike loma između materijala i struktura materijala.



Slika 39. Presjeci ispitnih epruveta nakon ispitivanja udarne radnje loma

Na slici 39 prikazani su lomovi epruveta na mjestu udarca bata, po jedan uzorak za svaku skupinu materijala koja je ispitana.

Tablica 21. Rezultati ispitivanja udarne radnje loma

rb.	Materijal	Oznaka epruvete	E [J]	Materijal	Oznaka epruvete	E [J]	Materijal	Oznaka epruvete	E [J]	
1.	PET-G	1 - 1	1,5	ABS	1 - 1	2,4	PLA	1 - 1	1,6	
2.	PET-G	2 - 2	1,5	ABS	2 - 2	2,4	PLA	2 - 2	1,5	
3.	PET-G	3 - 3	1,5	ABS	3 - 3	2,5	PLA	3 - 3	1,5	
4.	PET-G	4 - 4	1,5	ABS	4 - 4	2,5	PLA	4 - 4	1,6	
5.	PET-G	5 - 5	1,5	ABS	5 - 5	2,5	PLA	5 - 5	1,6	
Srednja vrijednost			1,5	Srednja vrijednost			2,46	Srednja vrijednost		

U tablici 21 prikazani su rezultati ispitivanja žilavosti za polimerne materijale koji su se ispitivali na batu. Od svake skupine materijala ispitalo se po 5 epruveta. Srednja vrijednost energije koju materijal izdrži na žilavost za PET-G materijal iznosi 1,5 J, za ABS materijal srednja vrijednost iznosi 2,46 J, a za PLA materijal srednja vrijednost je 1,56 J.

3.4. Rezultati ispitivanja i odabir najboljeg materijala

Materijali koji su ispitani su PET-G, ABS i PLA materijali. Za svako mehaničko svojstvo materijala prikazana je tablica sa srednjim vrijednostima ispitivanja.

Tablica 22. Srednje vrijednosti rezultata ispitivanja čvrstoće

rb.	Materijal	S_0 [mm ²]	L_0 [mm]	$R_{p0.2}$ [MPa]	R_m [MPa]	F_m [kN]	A [%]	E [GPa]
1.	PET-G	78,713	50	32,486	39,358	3,1504	6,389	2,052
2.	ABS	81,23	50	18,336	22,32	1,8134	4,438	1,714
3.	PLA	78,214	50	13,992	30,682	2,4336	0,697	2,013

U tablici 22 prikazane su srednje vrijednosti ispitivanja čvrstoće materijala. Najbolja svojstva ima ABS materijal zbog produljenje epruvete od 4.438 % i modula elastičnosti 1,717 GPa. Sve ispitne epruvete od ABS materijala pukle su u mjernome području u odnosu na epruvete od druga dva materijala zbog čega su rezultati ispitivanja čvrstoće za ABS materijal najreprezentativniji.

U tablici 23 prikazane su vrijednosti ispitivanja tvrdoće materijala.

Tablica 23. Vrijednosti rezultata ispitivanja tvrdoće

rb.	Materijal	HV0.3
1.	PET-G	9,33
2.	ABS	11,83
3.	PLA	41,50
	PLA	29,30
	PLA	10,80

Ispitivanje tvrdoće materijala izvedeno je za 3 uzorka od 3 različita materijala. Tvrdoća po Vickersu za PET-G iznosi $HV0.3 = 9,33$, za ABS iznosi $HV0.3 = 11,83$ a za PLA rezultati ispitivanja tvrdoće moraju se odbaciti zbog velikog rasipanja. Najbolji materijal po svojstvu tvrdoće je ABS.

U tablici 24 prikazane su vrijednosti ispitivanja udarne radnje loma materijala.

Tablica 24. Srednje vrijednosti rezultata ispitivanja udarne radnje loma

rb.	Materijal	E [J]
1.	PET-G	1,5
2.	ABS	2,46
3.	PLA	1,56

Najbolji materijal po žilavosti je ABS jer je izdržao najveću energiju od 2,4 J.

S obzirom na najbolja svojstva čvrstoće, tvrdoće i udarne radnje loma materijala kao najbolji materijal odabire se ABS materijal za izradu dijelova reduktora.

4. DIMENZIONIRANJE, MODELIRANJE I IZRADA REDUKTORA

U ovome radu dimenzionirati će se dijelovi reduktora s ulaznim podacima pogona koji je elektromotor i vlačne čvrstoće ABS materijala. Prilikom dimenzioniranja dijelova reduktora zbog izuzetno niske čvrstoće ABS materijala za izradu reduktora odabran je manji elektromotor kako dijelovi reduktora ne bi premašili ograničenja 3D printera. U tablici 25 prikazana je usporedba čvrstoće materijala ABS i čelika Č.1531 od kojeg se izrađuju dijelovi reduktora.

Tablica 25. Usporedba čvrstoće materijala ABS i Č.1531 [25 i obrada autora]

Materijal	R_m [MPa]	$R_{p0.2}$ [MPa]	E [MPa]
EN 10027-1 C45, DIN C45, HRN Č. 1530	650	430	$2,1 \times 10^5$
ABS polimerni materijal	23,66	18,74	1.966

Iz tablice 25 vidljivo je da je materijal ABS nižih vrijednosti te je za očekivati da su dimenzije zupčanika jako velike. Odnos čvrstoće je približno 1:30 do 1:25. Dimenzije čeličnih zupčanika bile bi manje u prosjeku 5 do 6 puta.

Proračun dimenzioniranja reduktora sa materijalom ABS prikazan je u nastavku. Ograničenja printera odnose se na maksimalne dimenzije predmeta koja za printer Zortrax M200 iznose 200 x 200 x 180 mm. Zbog ograničenja dimenzija printera za izradu reduktora u ovome radu pristupilo se fizičkoj izradi modela prema dimenzijama i ograničenjima printera te je za ulazni element proračuna uzet manji elektromotor snage 0,37 kW.

Proračun reduktora izrađen je prema [3], [26], [27], [28], [29], [30], [31], [32].

Nakon dimenzioniranja svih dijelova reduktora, napravljeni su radionički crteži u 2D i 3D obliku. Nakon modeliranja dijelova reduktora svi dijelovi izrađeni su na 3D printeru nakon čega su montirani prema montažnom crtežu i sastavnici. Nakon montaže reduktora konstruiran je i izrađen stroj za obradu odvajanjem čestica različitih materijala.

4.1. Dimenzioniranje dijelova reduktora

U ovome poglavlju proračunata je kutna brzina elektromotora, moment te promjer pogonske remenice.

4.1.1. Proračun momenta vrtnje elektromotora i remenica reduktora

Za izradu modela radnog stroja odabran je elektromotor „Seipee“ od 0,37 kW koji će se povezati na reduktor putem remenskog prijenosa. Podaci elektromotora prikazani su na slici 40.



Slika 40. Elektromotor Seipee

Moment vrtnje elektromotora:

$$M_m = \frac{P}{\omega_m} [\text{Nm}]. \quad (4.1)$$

Kutna brzina elektromotora:

$$\omega_m = \frac{2 \cdot \pi \cdot n}{60} [\text{s}^{-1}] = \frac{2 \pi \cdot 1348 \text{ min}^{-1}}{60 \text{ s}} = 141 \text{ s}^{-1}. \quad (4.2)$$

Te je moment uz 370 W.

$$M_m = \frac{370 \frac{\text{m}}{\text{s}} \cdot \text{N}}{141 \text{ s}^{-1}} = 2,62 [\text{Nm}]. \quad (4.3)$$

Snaga se od elektromotora preko remenskog prijenosa prenosi na zupčasti jednostupanjski reduktor. Za prijenosni omjer odabire se 1: 1,5, odnosno $i_r = 1,5$.

Promjer pogonske remenice proračunava se prema empirijskoj formuli:

$$d_{r1} = 900 \cdot \sqrt[3]{\frac{P}{n}} [\text{mm}] = 900 \cdot \sqrt[3]{\frac{0,37 \text{ kW}}{1348 \text{ min}^{-1}}} = 58,49 \text{ mm}. \quad (4.4)$$

Gdje je: P [kW] i n [min^{-1}]. Usvaja se srednji promjer remenice $d_{r1} = 60 \text{ mm}$.

Srednji promjer gonjene remenice:

$$d_{r2} = i_r \cdot d_{r1} [\text{mm}] = 1,5 \cdot 60 \text{ mm} = 90 \text{ mm}. \quad (4.5)$$

Obodne brzine remenice su jednake i iznose:

$$v_r = v_{r1} = v_{r2} = \frac{d_1 \cdot \pi \cdot n_m}{60 \text{ s} \cdot 1000 \text{ min}} \left[\frac{\text{m}}{\text{s}} \right] = \frac{60 \cdot \pi \cdot 1348 \text{ min}^{-1}}{60 \cdot 1000 \text{ s}} = 4,23 \frac{\text{m}}{\text{s}}. \quad (4.6)$$

Brzina vrtnje gonjene remenice:

$$n_{r2} = \frac{n_{r1}}{i} [\text{min}^{-1}] = \frac{1348 \text{ min}^{-1}}{1,5} = 898 \text{ min}^{-1}. \quad (4.7)$$

Kutna brzina gonjene remenice:

$$\omega_{r2} = \frac{2 \cdot \pi \cdot n_{r2}}{60} [\text{s}^{-1}] = \frac{2 \cdot \pi \cdot 898 \text{ min}^{-1}}{60 \text{ s}} = 94 \text{ s}^{-1}. \quad (4.8)$$

Okretni moment vrtnje na gonjenoj remenici je:

$$M_{r2} = i \cdot M_{r1} [\text{N}_m] = 1,5 \cdot 2,62 \text{ N}_m = 3,93 \text{ N}_m. \quad (4.9)$$

Brzina vrtnje n_2 je i ulazna brzina u pogonski dio reduktora.

Snaga na gonjenoj remenici:

$$P_{r2} = \eta \cdot P_{r1} [\text{W}] = 0,99 \cdot 370 \text{ W} = 366 \text{ W}. \quad (4.10)$$

Gdje je stupanj iskorištenja remenskog prijenosa $\eta = 0,99$.

4.1.2. Proračun obuhvatnog kuta remena

Na osnovu remena Conti-v, Continental dimenzije 10 mm, unutarnje duljine (opsega)

$L_i = 500 \text{ mm}$, pretpostavljenog osnog razmaka $a = 130 \text{ mm}$ izračunava se kut β .

$$\sin \beta = \frac{d_{r2} - d_{r1}}{2 \cdot a} = \frac{90 \text{ mm} - 60 \text{ mm}}{2 \cdot 130 \text{ mm}} = 0,1153846. \quad (4.11)$$

$$\beta = 6,62^\circ.$$

$$\cos \beta = 0,99.$$

Unutarnja duljina remena iznosi:

$$L_i = \frac{d_{r1} \pi}{360} \cdot (180 - 2\beta) + \frac{d_{r2} \pi}{360} \cdot (180 + 2\beta) + 2 \cdot a \cdot \cos \beta [\text{mm}]. \quad (4.12)$$

Dopuštena razlika proračunate duljine L_i i stvarne može biti do 2,5 %. U slučaju većeg opsega služi se nateznom remenicom ili pomjeranjem položaja elektromotora.

Izračunata duljina remena iznosi:

$$L_i = \frac{90 \text{ mm} \pi}{360} \cdot (180 - 2 \cdot 6,62^\circ) + \frac{60 \text{ mm} \cdot \pi}{360} \cdot (180 + 2 \cdot 6,62^\circ) + 2 \cdot 130 \text{ mm} \cdot 0,99.$$

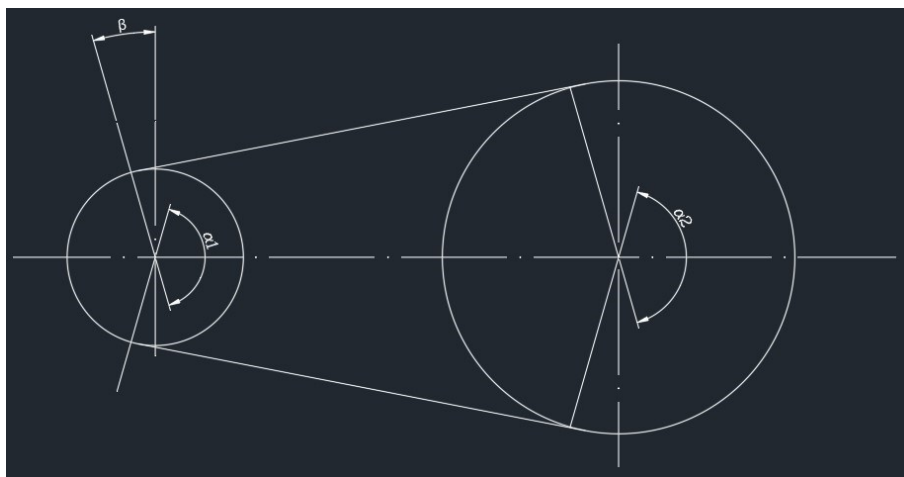
$$L_i = 489,55 \text{ mm}.$$

Razlika dužine remena:

$$\Delta L = \frac{L_{i,n} - L_i}{L_{i,n}} [\%] = \frac{500 - 489,5}{500} \cdot 100 \% = 2,1 \%. \quad (4.13)$$

Zadovoljava, te se može obuhvatni kut usvojiti $\beta = 6,62^\circ$.

Na slici 41 je prikazan remenski prijenos reduktora.



Slika 41. Remenski prijenos reduktora

Manji obuhvatni kut:

$$\alpha_1 = 180^\circ - 2\beta = 180^\circ - 2 \cdot 6,62^\circ = 166,76^\circ. \quad (4.14)$$

$$\alpha_1 = 2,91 \text{ radijana}.$$

Veći obuhvatni kut:

$$\alpha_2 = 180^\circ + 2\beta = 180^\circ + 2 \cdot 6,62^\circ = 193,24^\circ. \quad (4.15)$$

$$\alpha_2 = 3,37 \text{ radijana}.$$

Koeficijent trenja se određuje iz izraza:

$$\mu = 0,35 + 0,012 \cdot v. \quad (4.16)$$

Gdje je: $v = 4,23 \frac{\text{m}}{\text{s}}$.

Uvrštava se u formulu:

$$\mu = 0,35 + 0,012 \cdot 4,23 = 0,4.$$

Obodna sila je iz izraza:

$$P_{r1} = F_{r1} \cdot v_{r1} \rightarrow F_{r1} = \frac{P_{r1}}{v_{r1}} [\text{N}] = \frac{370 \frac{\text{m}}{\text{s}} \cdot \text{N}}{4,23 \frac{\text{m}}{\text{s}}} = 87,47 \text{ N.} \quad (4.17)$$

Obodna sila je jednaka sili u poteznom kraku remena umanjenoj za silu u slobodnom kraku:

$$F_{r1} = S_1 - S_2 [\text{N}] = S_2 \cdot e^{\mu \cdot \alpha} - S_2. \quad (4.18)$$

Sila u slobodnom kraku je:

$$S_2 = \frac{F_{r1}}{e^{\mu \cdot \alpha} - 1} [\text{N}] = \frac{87,47 \text{ N}}{e^{0,4 \cdot 2,91} - 1} = 39,74 \text{ N.} \quad (4.19)$$

Natezna sila:

$$S_1 = F_{r1} \cdot \frac{e^{\mu \cdot \alpha}}{e^{\mu \cdot \alpha} - 1} [\text{N}] = 87,47 \cdot \frac{e^{0,4 \cdot 2,91}}{e^{0,4 \cdot 2,91} - 1} = 127,23 \text{ N.}$$

Kontrola zatezne čvrstoće remena. Prema katalogu Continental za remen 10 x 4 je dopuštena čvrstoća $\sigma_{dop} = 24 \frac{\text{N}}{\text{mm}^2}$.

Najveća sila u remenu je $S_1 = 127 \text{ N}$, a presjek se može uzeti pravokutnik:

$$A = b \cdot h [\text{mm}^2] = 10 \cdot 4 = 40 \text{ mm}^2. \quad (4.20)$$

Te je opterećenje remena:

$$\sigma = \frac{S_1}{A} \left[\frac{\text{N}}{\text{mm}^2} \right] = \frac{127 \text{ N}}{40 \text{ mm}^2} = 3,18 \frac{\text{N}}{\text{mm}^2} < \sigma_{dop}. \quad (4.21)$$

Kontrola na broj savijanja remena:

$$\frac{2 \cdot v}{L_i} \leq 20. \quad (4.22)$$

Gdje je: $v = 4,23 \frac{\text{m}}{\text{s}}$ i $L_i = 0,5 \text{ m}$ (500 mm) te je:

$$\frac{2 \cdot 4,23 \frac{\text{m}}{\text{s}}}{0,5} = 16,92 < 20 \text{ s.} \quad (4.23)$$

Kontrola na broj savijanja u sekundi zadovoljava.

4.1.3. Proračun dimenzija zubi zupčanika

Kutna brzina pogonskog zupčanika:

$$\omega_1 = \frac{2 \cdot \pi \cdot n_1}{60 \text{ s}} [\text{s}^{-1}] = \frac{2 \cdot \pi \cdot 898 \text{ min}^{-1}}{60 \text{ s}} = 94 \text{ s}^{-1}. \quad (4.24)$$

Obodna brzina pogonskog zupčanika:

$$v_1 = \frac{d_{01} \cdot \pi \cdot n_1}{60 \text{ s} \cdot 1000 \text{ min}} \left[\frac{\text{m}}{\text{s}} \right] = \frac{38 \cdot \pi \cdot 898 \text{ min}^{-1}}{60 \text{ s} \cdot 1000 \text{ min}} = 1,78 \frac{\text{m}}{\text{s}}. \quad (4.25)$$

Iz tablice 26 se odabire broj zubi pogonskog zupčanika:

Tablica 26. Odabir broja zubi zupčanika [3]

Obodna brzina $\frac{\text{m}}{\text{s}}$	< 1	1 ... 5	> 5
Broj zubi	17 ... 20	18 ... 22	20 ... 25

Odabire se $Z_1 = 19$.

Kako je teoretski prijenosni omjer $i = 2,5$ to je broj zubi gonjenog zupčanika:

$$Z_2 = i \cdot Z_1 = 2,5 \cdot 19 = 47,5. \quad (4.26)$$

Usvaja se $Z_2 = 48$ zubi, te je stvarni prijenosni omjer:

$$i_z = \frac{Z_2}{Z_1} = \frac{48}{19} = 2,53. \quad (4.27)$$

Kako je faktor širine $\psi = 0,5$ te je širina zupčanika:

$$b = \psi \cdot d_{01} [\text{mm}] = 0,5 \cdot 38 = 19 \text{ mm}. \quad (4.28)$$

Usvaja se širina pogonskog zupčanika $b_1 = 20 \text{ mm}$.

Širina gonjenog zupčanika je $b_2 = 25 \text{ mm}$, zbog boljeg zahvata usvaja se 5 mm (širi zupčanik).

Normalni modul iznosi:

$$m_n = \frac{d_1}{Z_1} [\text{mm}] = \frac{38}{19} = 2 \text{ mm}. \quad (4.29)$$

Diobeni promjer gonjenog zupčanika:

$$d_{02} = Z_2 \cdot m_n [\text{mm}] = 48 \cdot 2 = 96 \text{ mm}. \quad (4.30)$$

Ostali podaci

Oсни razmak iznosi:

$$a = \frac{d_{01} + d_{02}}{2} [\text{mm}] = \frac{38 + 96}{2} = 67 \text{ mm}. \quad (4.31)$$

Zupčanici su evolventni sa kutem dodirnice $\alpha_u = 20^\circ$.

Radijalna zračnost iznosi:

$$c = c' \cdot m_n [\text{mm}]. \quad (4.32)$$

Gdje je $c' = 0,20$ koeficijent radijalne zračnosti.

Uvrštava se u formulu:

$$c = 0,20 \cdot 2 = 0,4 \text{ mm.}$$

Visina korijena, mjera od diobenog promjera:

$$h_f = m_n + c = 2 + 0,4 = 2,4 \text{ mm.} \quad (4.33)$$

Promjer preko korijena:

$$d_{f1} = d_{01} - 2 \cdot h_f [\text{mm}] = 38 - 2 \cdot 2,4 = 33,2 \text{ mm.} \quad (4.34)$$

$$d_{f2} = d_{02} - 2 \cdot h_f [\text{mm}] = 96 - 2 \cdot 2,4 = 91,2 \text{ mm.} \quad (4.35)$$

Promjer preko glave:

$$d_{g1} = d_{01} + 2 \cdot m_n [\text{mm}] = 38 + 2 \cdot 2 = 42 \text{ mm.} \quad (4.36)$$

$$d_{g2} = d_{02} + 2 \cdot m_n [\text{mm}] = 96 + 2 \cdot 2 = 100 \text{ mm.} \quad (4.37)$$

4.1.4. Proračun sila i okretni moment na zupčanicima

Okretni moment na ulaznom vratilu: $T_1 = 3,93 \text{ N}_m$.

Snaga na izlaznom vratilu gonjenog zupčanika: $P_2 = \eta \cdot P_1 [W]$

(4.38)

Gdje je η ukupan stupanj iskorištenja $\eta = \eta_z \cdot \eta_l \cdot \eta_b$ (4.39)

- $\eta_z = 0,99$ – stupanj iskorištenja ozubljenja,
- $\eta_l = 0,98$ – stupanj iskorištenja uležištenja,
- $\eta_b = 0,98$ – stupanj iskorištenja brtvljenja i rasprskavanja ulja.

$$\eta = 0,99 \cdot 0,98 \cdot 0,98 = 0,95. \quad (4.40)$$

Izlazna snaga iznosi:

$$P_2 = 0,95 \cdot 366 \text{ W} = 347,7 \text{ W.} \quad (4.41)$$

Izlazna brzina vrtnje:

$$n_2 = \frac{n_1}{i_z} [\text{min}^{-1}] = \frac{898 \text{ min}^{-1}}{2,53} = 354,94 \text{ min}^{-1}. \quad (4.42)$$

Kutna brzina:

$$\omega_2 = \frac{2 \cdot \pi \cdot n_2}{60 \text{ s}} [\text{s}^{-1}] = \frac{2 \cdot \pi \cdot 354,94 \text{ min}^{-1}}{60 \text{ s}} = 37,17 \text{ s}^{-1}. \quad (4.43)$$

Okretni moment na izlaznom vratilu:

$$T_2 = \frac{P_2}{\omega_2} [\text{N}_m] = \frac{347,7 \text{ W}}{37,17 \text{ s}^{-1}} = 9,35 \text{ N}_m. \quad (4.44)$$

Obodna sila na zupčaniku je:

$$T_1 = F_t \cdot \frac{d_{01}}{2} [\text{Nm}] \rightarrow F_t = \frac{2 \cdot T_1}{d_{01}} = \frac{2 \cdot 3,93 \text{ Nm}}{0,038 \text{ m}} = 206,84 \text{ N.} \quad (4.45)$$

Radialna sila na zupčaniku:

$$F_r = F_t \cdot \text{tg}\alpha_u [\text{N}] = 206,84 \text{ N} \cdot \text{tg}20^\circ = 75,28 \text{ N.} \quad (4.46)$$

4.1.5. Preliminarni proračun i oblikovanja pogonskog vratila

Naprezanje na torziju vratila mora biti manje od dopuštenog: $\tau_t \leq \tau_{t,dop}$.

Na osnovu čvrstoće materijala $R_m = 23,66 \text{ MPa}$ i faktora sigurnosti $\nu = 1,1$ dopušteno je torzijsko naprezanje:

$$\tau_{t,dop} = \frac{R_m}{\nu} [\text{MPa}] = \frac{23,66}{1,1} = 21,5 \text{ MPa.} \quad (4.47)$$

Ekvivalentni moment:

$$T_{eq1} = k_1 \cdot T_2 [\text{Nm}] = 1 \cdot 9,36 \text{ Nm} = 9,36 \text{ Nm.} \quad (4.48)$$

Faktor primjene za lagani rad $k_1 = 1$.

$$d = \sqrt[3]{\frac{16 \cdot T_{eq1}}{\pi \cdot \tau_{t,dop}}} [\text{mm}] = \sqrt[3]{\frac{16 \cdot 9,36 \cdot 10^3}{\pi \cdot 21,5}} = 13,1 \text{ mm.} \quad (4.49)$$

Usvaja se $d = 14 \text{ mm}$.

Duljina rukavca $l = 25 \text{ mm}$ u toleranciji $k6$. Uložno pero $5 \times 5 \times 20$, prema DIN 6885.

Promjer rukavca na mjestu ležaja:

$$d_{L1} = d_{pr1} + (2 \dots 10) [\text{mm}] = 14 + 3 = 17 \text{ mm.} \quad (4.50)$$

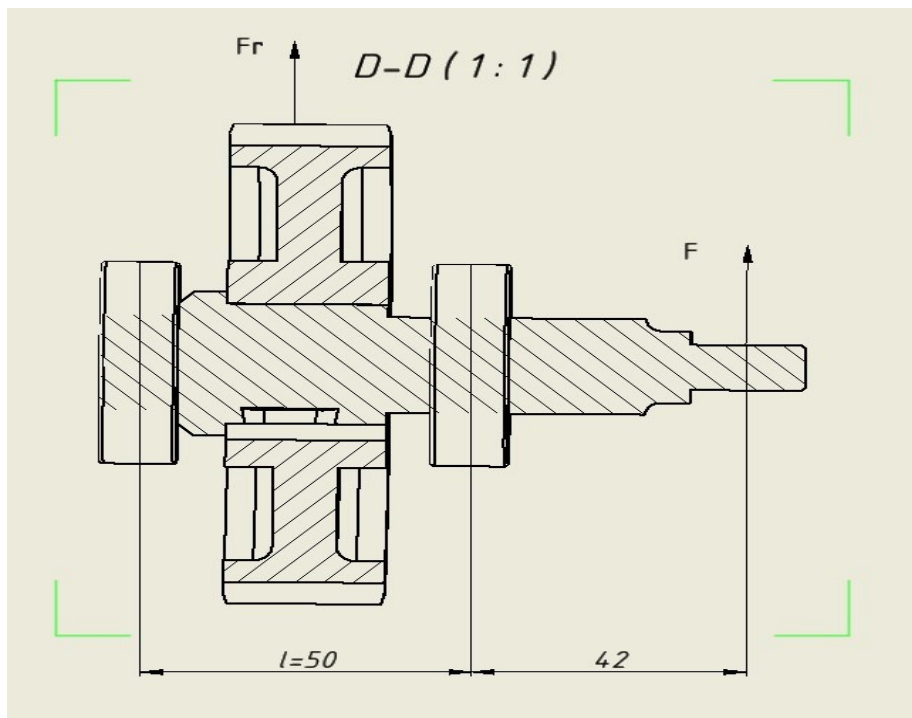
Visina bočnog oslonca valjnog ležaja iznosi:

$$d_3 = d_{L1} + 2 \cdot h [\text{mm}] = 17 + 2 \cdot 1,5 = 20 \text{ mm.} \quad (4.51)$$

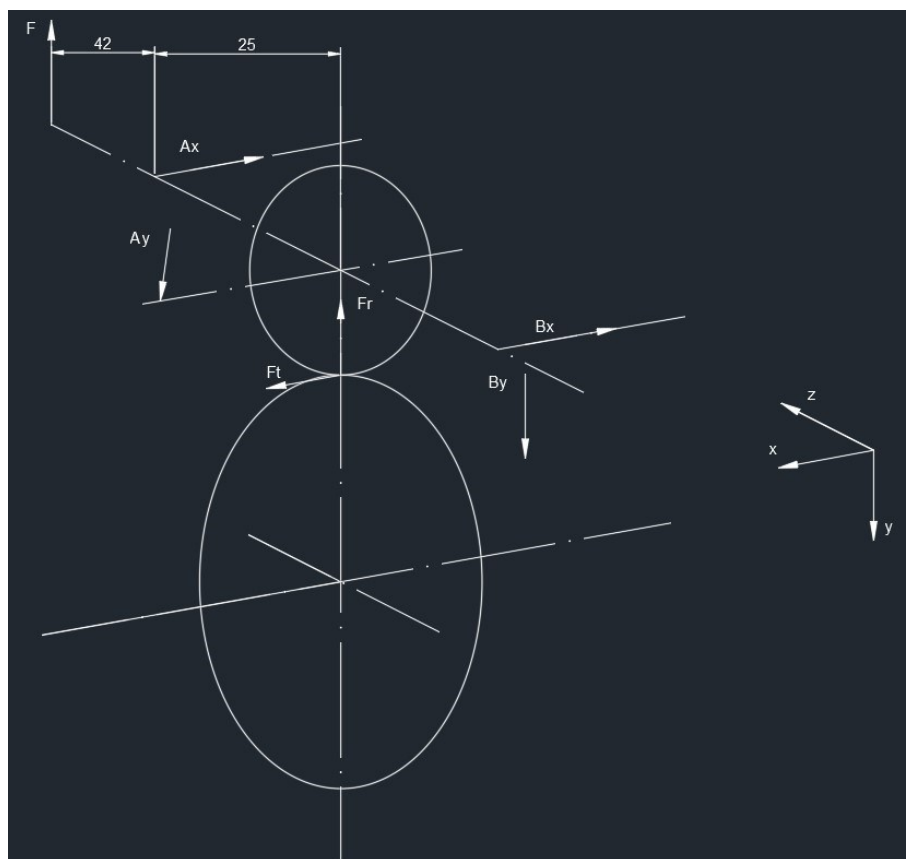
Prijelaz od d_{L1} na d_3 izvodi se s utorom prema DIN 509, oblik E.

Na osnovu proračunatog odabire se kuglični ležaj, DIN 625: 6003, dimenzije $d = 17, D = 35, B = 10$. Statička nosivost $C = 4300 \text{ N}$ i dinamička nosivost $C_0 = 2850 \text{ N}$.

Na slici 42 prikazano je pogonsko vratilo reduktora a na slici 43 prikazano je djelovanje sila na dijelovima reduktora.



Slika 42. Pogonsko vratilo u 2D obliku



Slika 43. Prikaz djelovanja sila na dijelovima reduktora

4.1.6. Proračun trajnosti ležaja pogonskog zupčanika

Ležaj je opterećen radijnom i tangencijalnom silom na zupčaniku, te vlačnom silom remenskog prijenosa. Reakcije u ležajima proračunavaju se momentnim pravilom.

Sila u remenici, na kraku 42 mm od oslonca A iznosi $F = 87,47$ N. Radijalna sila na zupčaniku $F_r = 75,28$ N a tangencijalna $F_t = 206,84$ N.

Ravnina X – Z:

$$\Sigma M_a = 0.$$

$$B_X \cdot 50 - F_t \cdot 25 = 0 \rightarrow B_X = \frac{F_t}{2} = \frac{206,84}{2} = 103,42 \text{ N.} \quad (4.52)$$

$$\Sigma F_X = 0.$$

$$A_X - F_t + B_X = 0 \rightarrow A_X = F_t - B_X = 206,84 - 103,42 = 103,42 \text{ N.} \quad (4.53)$$

Ravnina Y – Z:

$$\Sigma M_a = 0$$

$$F \cdot 42 - F_r \cdot 25 + B_Y \cdot 50 = 0 \quad (4.54)$$

$$B_Y = \frac{F_r \cdot 25 - F \cdot 42}{50} = \frac{75,28 \cdot 25 - 87,47 \cdot 42}{50} = -35,85 \text{ N.}$$

Smjer je suprotan od pretpostavljenog.

$$\Sigma F_Y = 0$$

$$F - A_Y + F_r - B_Y = 0 \quad (4.55)$$

$$A_Y = F + F_r - B_Y = 87,47 + 75,28 - (-35,85) = 198,60 \text{ N.}$$

Radikalne komponente u ležajima:

Ležaj A:

$$A_r = \sqrt{A_X^2 + A_Y^2} = \sqrt{103,42^2 + 198,60^2} = 223,91 \text{ N.} \quad (4.56)$$

Ležaj B:

$$B_r = \sqrt{B_X^2 + B_Y^2} = \sqrt{103,42^2 + (-35,85)^2} = 109,46 \text{ N.} \quad (4.57)$$

U daljnjem proračunu uzima se veća sila reakcije u ležaju A: $A_r = 223,91$ N.

Za proračun trajnosti ležaja uzima se silu F :

$$F = X \cdot A_r + Y \cdot F_a. \quad (4.58)$$

Gdje je zbog ravnih zuba aksijalno opterećenje nula ($F_a = 0$), a $x = 1$.

$$F = 1 \cdot A_r [N] = 1 \cdot 223,91 \text{ N} = 223,91 \text{ N.} \quad (4.59)$$

Trajnost ležaja računa se po formuli:

$$L_{10h} = \left(\frac{c}{F}\right)^3 \cdot \frac{10^6}{60 \cdot n} \text{ [h]}. \quad (4.60)$$

Nosivost ležaja DIN 625: 6003 je $c = 4,3 \text{ kN}$, a uz brzinu vrtnje $n = 898 \text{ min}^{-1}$:

$$L_{10h} = \left(\frac{4\,300}{223,91}\right)^3 \cdot \frac{10^6}{60 \cdot 898} = 131\,450 \text{ h}. \quad (4.61)$$

Zbog malog opterećenja je trajnost ležaja vrlo visoka.

4.1.7. Kontrolni proračun pogonskog vratila

Kontrola na mjestu montaže gonjene remenice (presjek 1 – 1). Ovaj presjek koji je najmanji po promjeru i oslabljen zbog utora za klin smatra se najkritičnijim presjekom.

Ukoliko se on zadovolji smatra se da ostali presjeci sigurno zadovoljavaju. Tehnološki promjer za proračun:

$$D_t = d_{p,r1} + 3[\text{mm}] = 14 + 3 = 17 \text{ mm}. \quad (4.62)$$

Gdje je $d_{p,r1}$ promjer rukavca za prihvat gonjene remenice. Kako je za materijal ABS čvrstoća $R_{p0,2} = 18,74 \text{ MPa}$, računa se efikasna čvrstoća:

$$R_{et} = k_t \cdot R_{p0,2}. \quad (4.63)$$

Gdje je k_t – tehnološki faktor

$$k_t = 1 - 0,26 \cdot \log\left(\frac{D_t}{16}\right) = 1 - 0,26 \log\left(\frac{17}{16}\right) = 0,99. \quad (4.64)$$

Te je:

$$R_{et} = 0,99 \cdot 18,74 = 18,55 \text{ MPa}. \quad (4.65)$$

Maksimalni moment torzije, pri kratkotrajnom vršnom opterećenju:

$$T_{max} = k_a \cdot T_1 = 1,0 \cdot 3,93 = 3,93 \text{ N}_m. \quad (4.66)$$

Moment otpora:

$$W_t = \frac{\pi \cdot (d_{pr1} - t_1)^3}{16} = \frac{\pi \cdot (14 - 3)^3}{16} = 261 \text{ mm}^3. \quad (4.67)$$

Maksimalno torzijsko naprezanje:

$$\tau_{t,max} = \frac{T_{max}}{W_t} [\text{MPa}] = \frac{3,93 \cdot 10^3}{261} = 15 \text{ MPa}. \quad (4.68)$$

Faktor sigurnosti:

$$S_p = \frac{R_{et}}{\tau_{t,max}} = \frac{18,55}{15} = 1,24. \quad (4.69)$$

$$S_p = 1,24 > S_{pmin} = 1,2. \quad (4.70)$$

4.1.8. Odabir ležaja gonjenog zupčanika

Izlazni moment je:

$$T_2 = i_z \cdot T_1 [\text{Nm}] = 2,53 \cdot 3,93 = 9,95 \text{ Nm}. \quad (4.70)$$

Izlazna brzina:

$$n_2 = n_1 \cdot \frac{1}{i_z} [\text{min}^{-1}] = \frac{8,98}{2,53} = 354,94 \text{ min}^{-1}. \quad (4.71)$$

Kako su tangencijalna i radijalna komponenta malo različite, veće od pogonske strane odabire se prvi veći ležaj: DIN 625: 6004 s dimenzijama $d = 20 \text{ mm}$, $D = 42 \text{ mm}$, te statičkom nosivošću $c = 6,950 \text{ N}$ i dinamičkom nosivošću $C_0 = 4,500 \text{ N}$. Trajnost ležaja u satima je sigurno visoka i zadovoljava.

4.1.9. Proračun trajnosti zupčanika

Tvrdoća po Vickersu i Brinellu se do $HB = HV = 250$ poklapaju [31]. Te će se računati prema proračunu za Vickers metodu. Sila $F = 2,941 \text{ N}$, dijagonale otiska $d_1 = 220,42 \cdot 10^{-3} \text{ mm}$, $d_2 = 211,84 \cdot 10^{-3} \text{ mm}$. Dijamantna piramida ima kut 136° .

Formula za računanje je:

$$HV = \frac{F}{A} = \frac{F}{\frac{d^2}{2 \cdot \sin 68^\circ}} = 2 \cdot \sin 68^\circ \cdot \frac{F}{\left(\frac{d_1+d_2}{2}\right)^2} = 1,8544 \cdot \frac{2,941}{\left(\frac{220,42+211,84}{2}\right)^2 \cdot 10^{-6}}. \quad (4.72)$$

$$HV = 117 \frac{\text{N}}{\text{mm}^2} \approx 120$$

Trajnost manjeg zupčanika izračunat će se na temelju poznatih podataka: $n_1 = 898 \text{ min}^{-1}$, $Z_1 = 19$, $m_n = 2 \text{ mm}$, $b_1 = 20 \text{ mm}$, $d_{01} = 38 \text{ mm}$, $d_{02} = 96 \text{ mm}$, $F_t = 206,84 \text{ N}$, $F_r = 75,28 \text{ N}$, te materijal ABS.

Srednji promjer krivulje valjanja:

$$S = \frac{r_{01} \cdot r_{02}}{r_{01} + r_{02}} = \frac{19 \cdot 67}{19 + 67} = 14,8 \text{ mm}. \quad (4.73)$$

Srednja sila koja djeluje na zub:

$$F_n = \sqrt{F_t^2 + F_r^2} [N] = \sqrt{206,84^2 + 75,28^2} = 220 \text{ N.} \quad (4.74)$$

Maksimalni pritisak na zub:

$$P_{max} = 0,418 \cdot \sqrt{\frac{F_n \cdot E}{100 \cdot \delta \cdot b}} \left[\frac{N}{\text{mm}^2} \right] = 0,418 \cdot \sqrt{\frac{220 \cdot 1714}{100 \cdot 14,8 \cdot 20}} = 1,5. \quad (4.75)$$

$$P_{max} = 1,50 \frac{N}{\text{mm}^2} < \sigma_{dop} = 2,4 \frac{N}{\text{mm}^2}. \quad (4.76)$$

Pritisak zadovoljava.

Trajnost zupčanika u satima računa se iz Hertzovog napreznja:

$$\frac{68 \cdot (HB)^2}{E \cdot \sqrt[3]{N}} = \sigma_{dop}. \quad (4.77)$$

$$N = 60 \cdot n \cdot t. \quad (4.78)$$

Uvrštavamo u prethodni izraz:

$$\frac{68 \cdot (HB)^2}{E \cdot \sqrt[3]{60 \cdot t \cdot n}} = \sigma_{dop}.$$

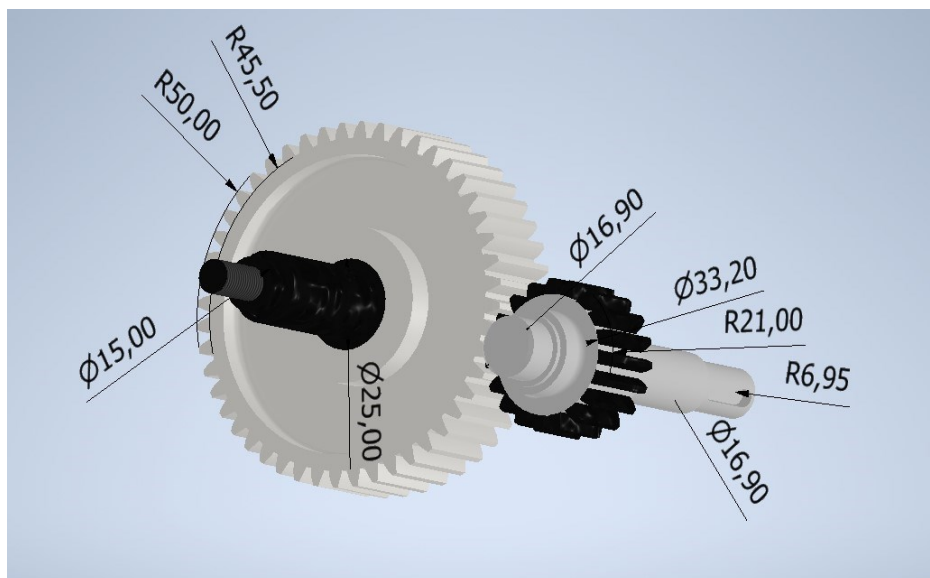
Te je broj trajnosti u satima u funkciji brzine vrtnje 920 min^{-1} pa se dobiva:

$$t = \left(\frac{68 \cdot 120^2}{1717 \cdot 2,4} \right)^3 \cdot \frac{1}{60 \text{ s} \cdot 920 \text{ min}^{-1}} = 244,3 \text{ h.} \quad (4.79)$$

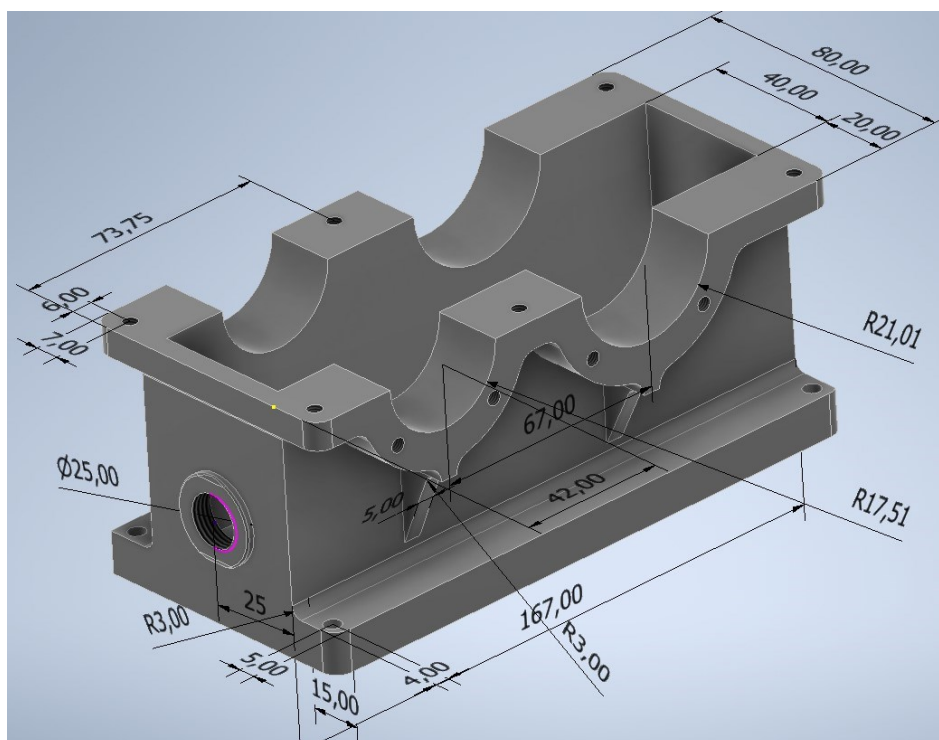
Vijek trajanja se može povećati tvrdom površinom zubaca (kao što je kaljenje kod čeličnih zupčanika).

4.2. Modeliranje dijelova reduktora

Modeliranje dijelova reduktora u 2D i 3D obliku izvelo se u programu Autodesk Inventor Profesional 2021. Modelirani su donji i gornji dio kućišta reduktora, gonjena i pogonska remenica, gonjena osovina, gonjeni zupčanik, pogonski zupčanik s osovinom, te poklopci. Na slici 44 prikazan je gonjeni i pogonski zupčanik u 3D obliku sa glavnim dimenzijama geometrije zupčanika.



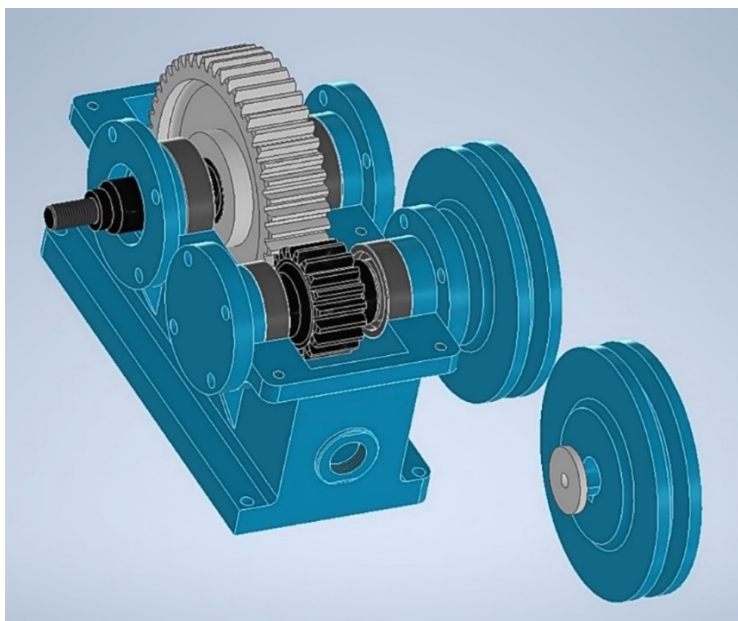
Slika 44. Modeliranje zupčanika i osovine reduktora



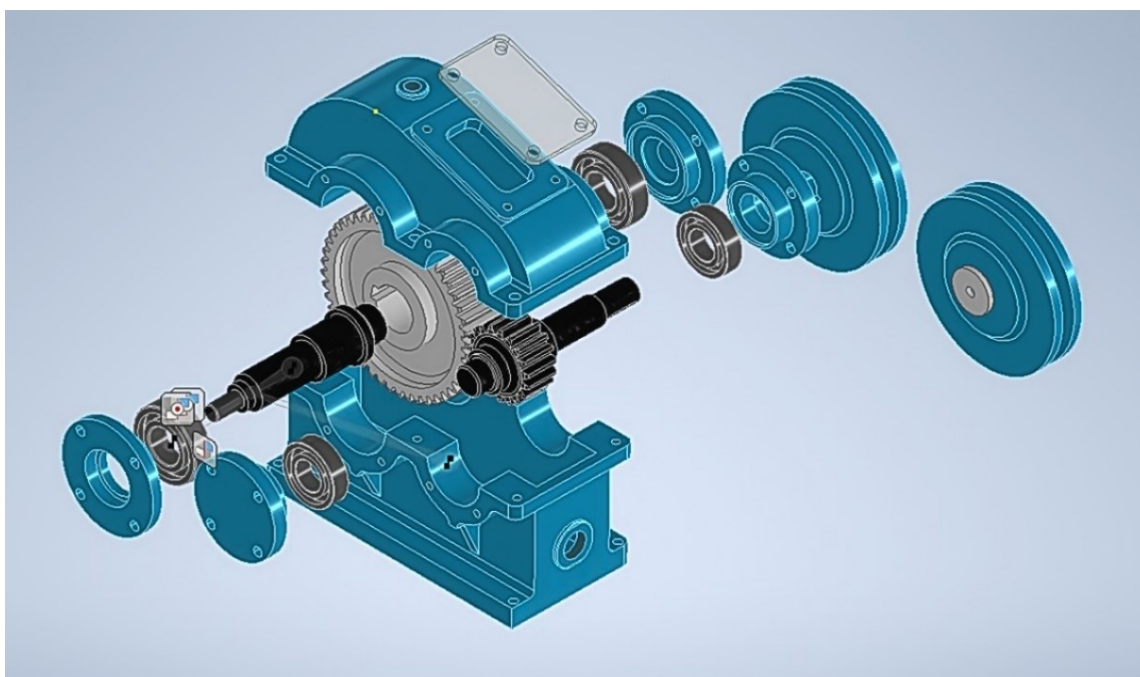
Slika 45. Modeliranje donjeg djela kućišta reduktora

Na slici 45 prikazan je donji dio kućišta reduktora nakon modeliranja. Prilikom modeliranja bitno je paziti na zadane tolerancije kod pojedinih dijelova koje se moraju poštivati kako bi nakon fizičke izrade dijelove bilo moguće montirati bez dorade materijala (dijelova).

Na slici 46 prikazan je reduktor nakon modeliranja gdje se vidi njegova unutrašnjost.



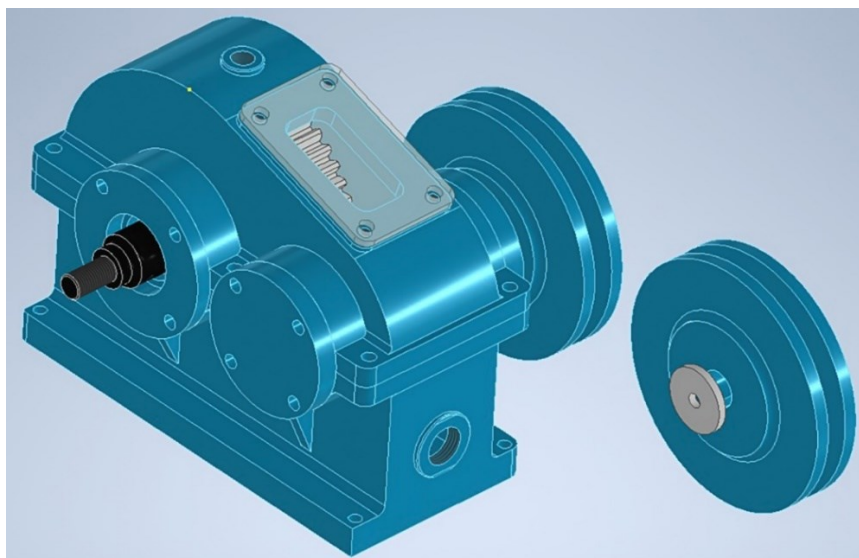
Slika 46. Reduktor nakon modeliranja s otvorenim gornjim kućištem



Slika 47. Svi dijelovi reduktora prikazani u 3D obliku

Na slici 47 prikazan je reduktor sa svim dijelovima koji su razmaknuti kako bi se vidjelo gdje dolaze prilikom montaže.

Na slici 48 prikazani su svi dijelovi reduktora koji su spojeni u funkcionalnu cjelinu prema montažnom crtežu.



Slika 48. Reduktor u 3D obliku nakon modeliranja

4.3. Izrada dijelova reduktora 3D tiskom

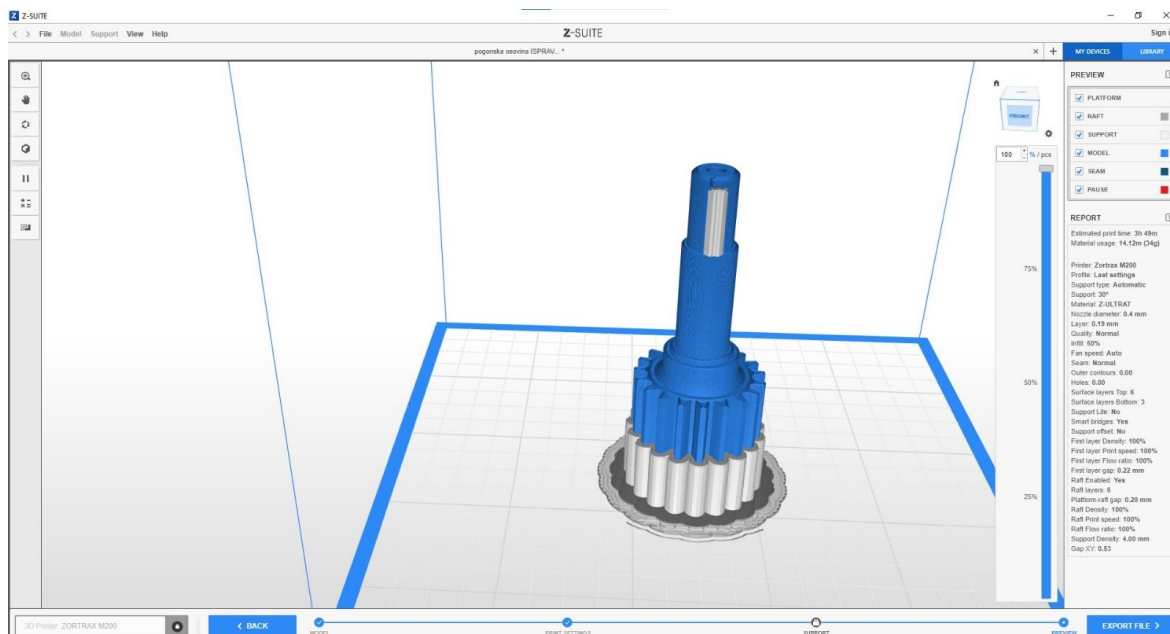
Nakon modeliranja svih dijelova reduktora pristupilo se izradi dijelova reduktora na 3D printeru Zortrak M200 čije su karakteristike prikazane u poglavlju 3.

Kod pripreme za 3D printanje predmeta, potrebno je odrediti osnovne parametre koji utječu na pravilan proces trodimenzionalnog ispisa traženog objekta nakon što je odabrana vrsta materijala koju se želi koristiti za 3D ispis.

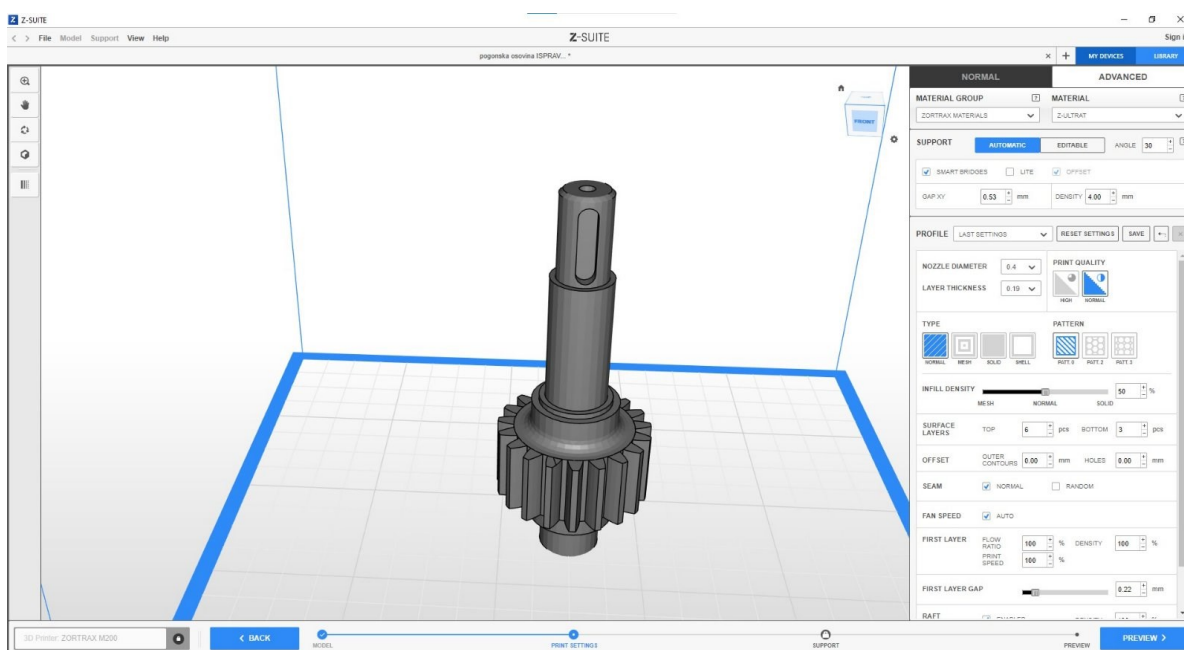
Tu je svakako bitna orijentacija printanja jer ona često, ovisno od geometrije predmeta, utječe i na trajanje cjelokupnog procesa ispisa pogotovo kada to zahtjeva dodatnu količinu potpornog materijala. Gustoća ispisa (*tzv. infill density*) ovisno o vrsti ispune i može varirati od niske razine gustoće pa sve do 100 % gustoće.

Također, važna je i gustoća te oblik ispisa potpornog materijala (*tzv. support*). Nadalje, u cilju kvalitetnijeg izgleda 3D ispisane površine moguće je smanjiti visinu sloja ispisa (*tzv. layer thickness*) koja u pravilu rezultira finijom (glađom) površinom isprintanog objekta.

Od ostalih parametara, moguće je definirati i debljinu početnog sloja ispisa (*tzv. raft*) koji se nalazi između grijaće platforme (*tzv. heating bed*) i objekta koji se tiska.

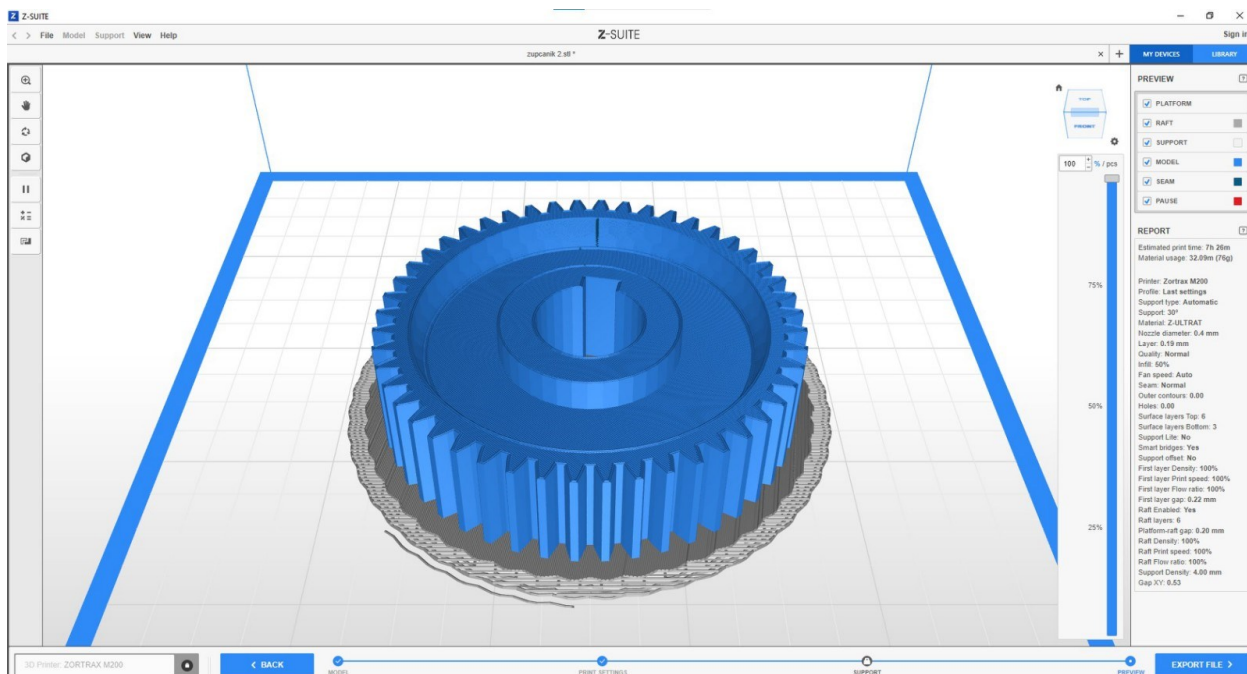


Slika 49. Priprema pogonskog zupčanika za 3D tisk u softveru Z - Suite



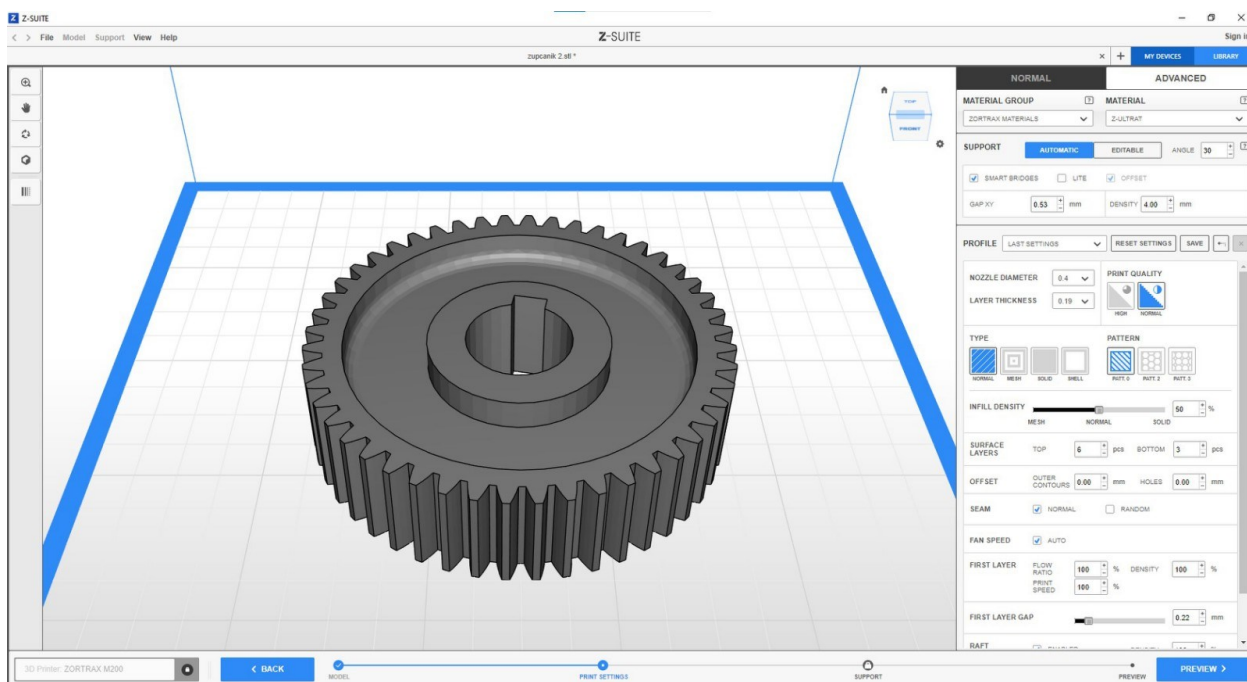
Slika 50. Podešavanje parametara za 3D tisk pogonskog zupčanika

Na slici 49 i 50 prikazana je priprema pogonskog zupčanika i definiranje brzine ispisa, gustoće ispisa te nakon toga predviđeno vrijeme trajanja ispisa nakon definiranja potrebnih parametara.

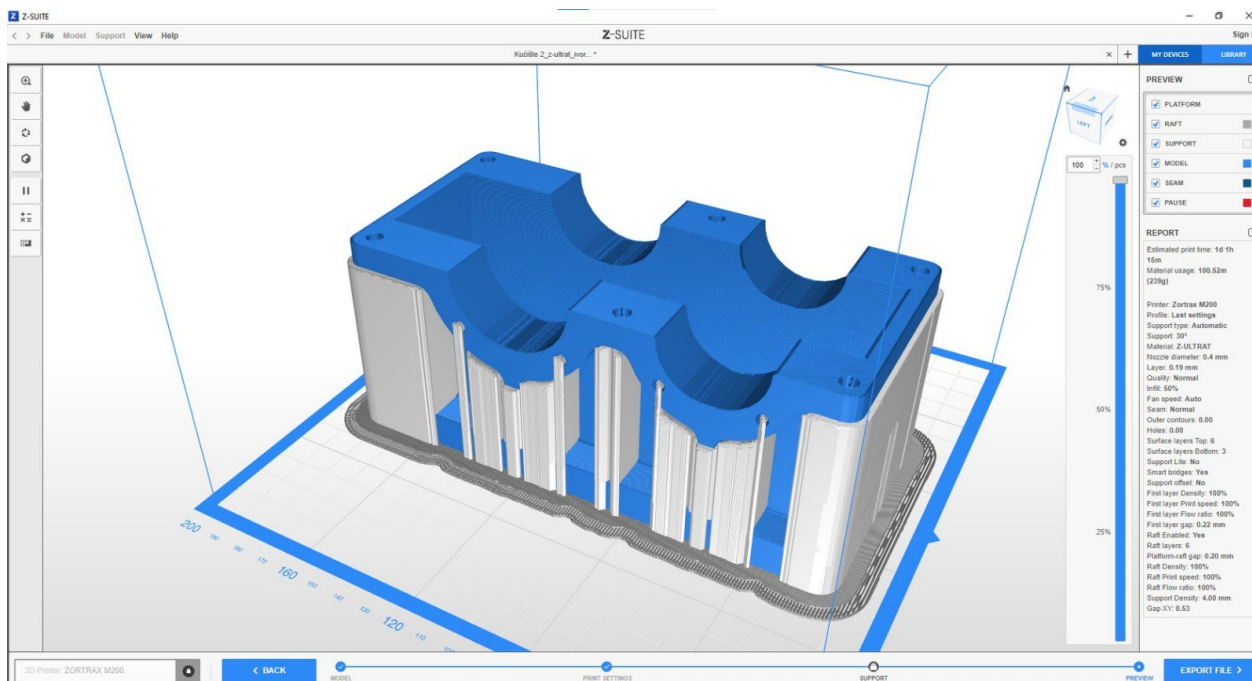


Slika 51. Priprema gonjenog zupčanika za 3D tisak u softveru Z-Suite

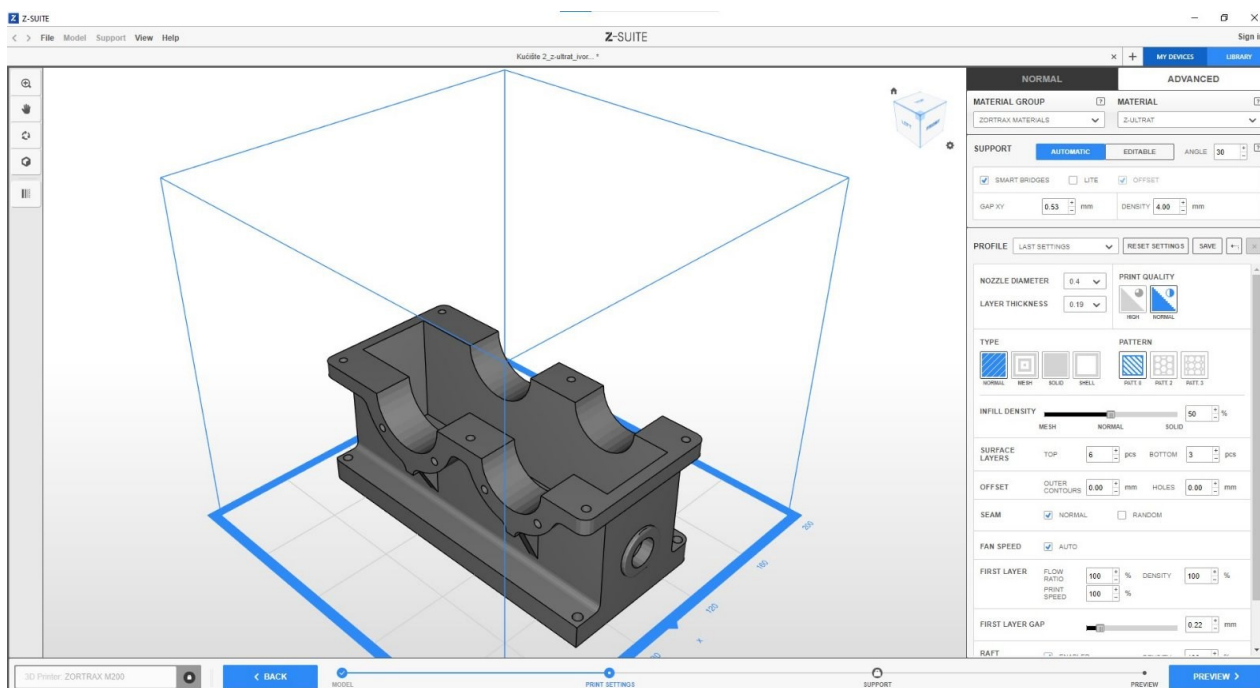
Na slici 51 i 52 prikazana je priprema gonjenog zupčanika u softveru Z – Suite prije početka izrade na 3D printeru. Okolišni uvjeti poput temperature i vlage utječu na kvalitetu ispisa te je s toga potrebno da je printer smješten u optimalnim radnim uvjetima.



Slika 52. Definiranje potrebnih parametara gonjenog zupčanika u softveru Z – Suite

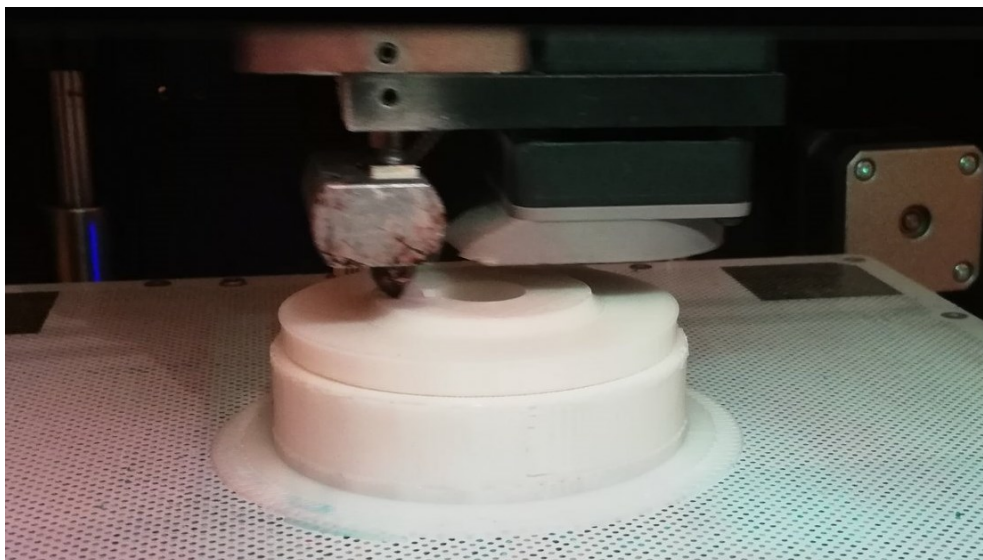


Slika 53. Priprema donjeg djela kućišta u softveru za pripremu prije početka tiska na 3D printeru



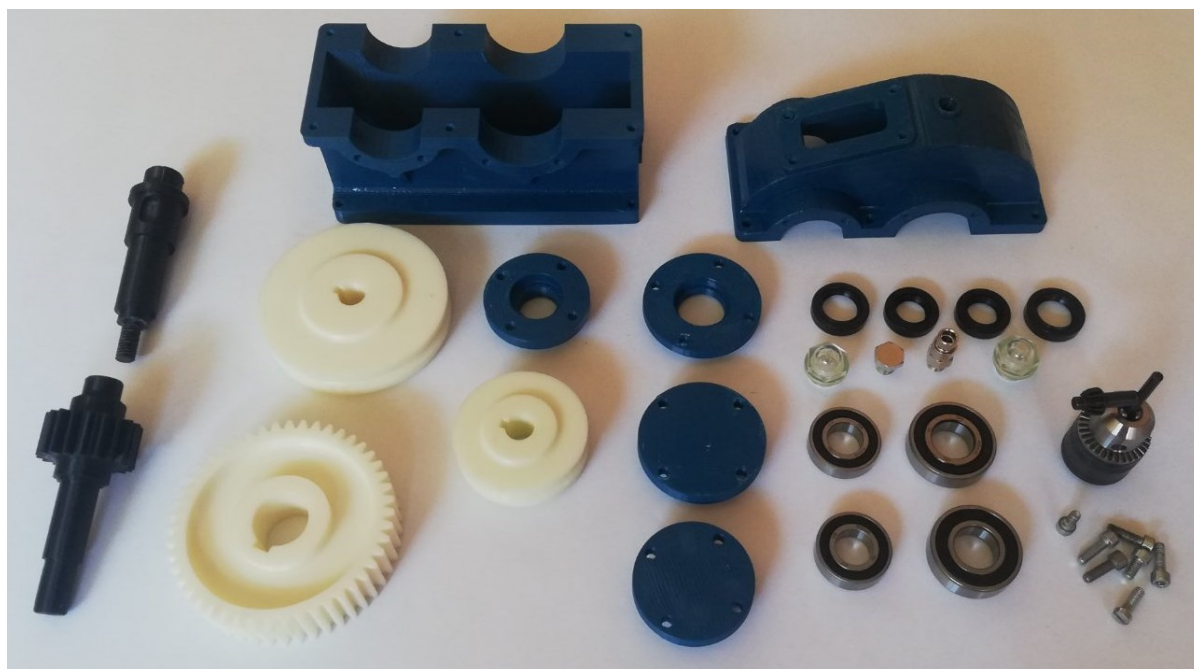
Slika 54. Definiranje parametra tiska donjeg djela kućišta reduktora u softveru Z – Suite

Na slici 53 i 54 prikazan je donji dio kućišta u softveru Z – Suite kako bi se definirali svi potrebni parametri 3D tiska materijala. Gustoća ispune ovisi o krajnjoj kvaliteti proizvoda koji se 3D printa.



Slika 55. Izrada gonjenog zupčanika na 3D printeru Zortrax M200

Na slici 55 prikazan je postupak izrade zupčanika aditivnom proizvodnjom sloj po sloj.

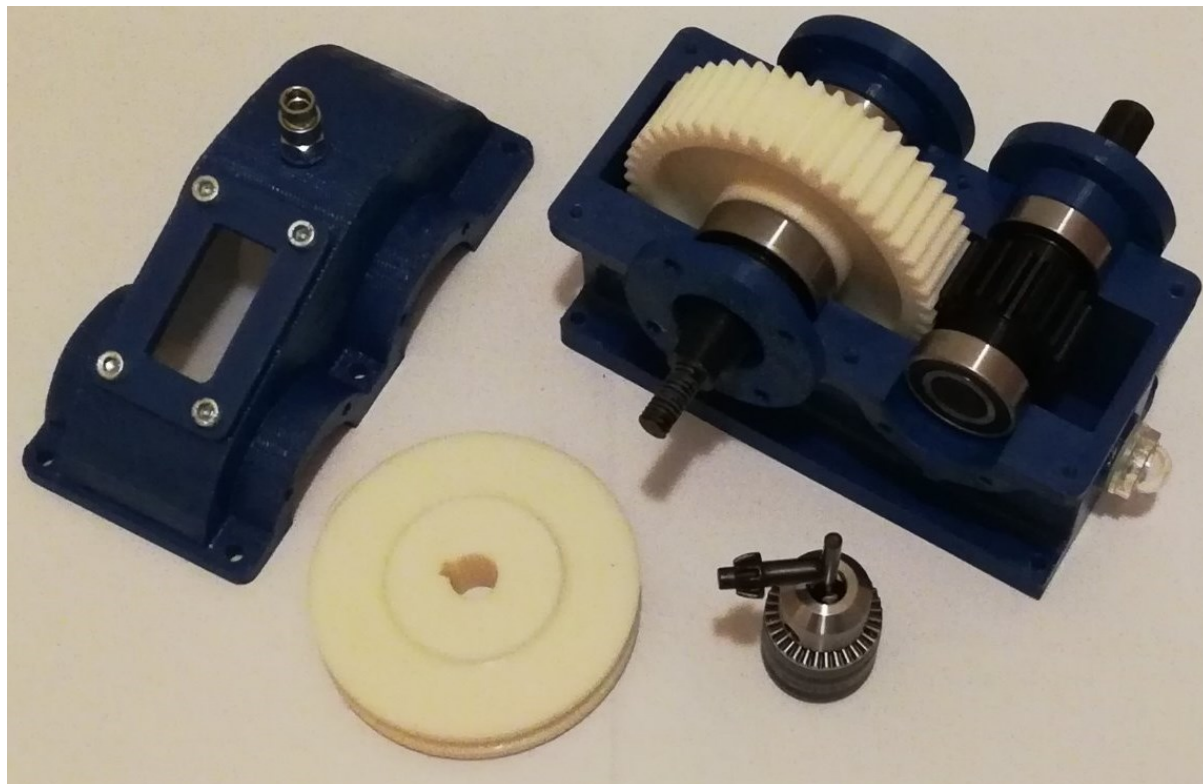


Slika 56. Dijelovi reduktora nakon printanja

Na slici 56 prikazani su dijelovi reduktora nakon printanja remenice, zupčanici, vratila i kućište. Ležajevi, semerinzi, čep za ispust ulja, odzračni čep, uljokaz, stezna glava i vijci izrađeni su od čelika te su se kupili kako bi se pokazala primjena polimernih i čeličnih materijala u kombinaciji na reduktoru.

4.4. Montaža elektromotora i reduktora u stroj za obradu odvajanjem čestica

Nakon isprintanih dijelova reduktora svi dijelovi spojeni su u cjelinu prema montažnom crtežu koji je prikazan u prilogu.

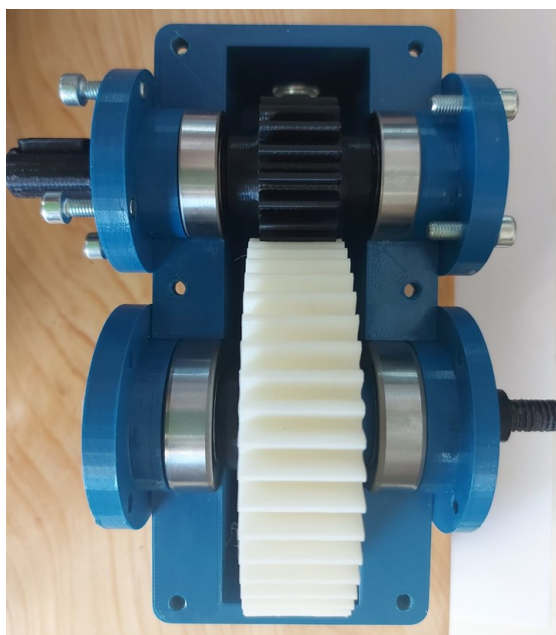


Slika 57. Spajanje dijelova reduktora prema montažnom crtežu

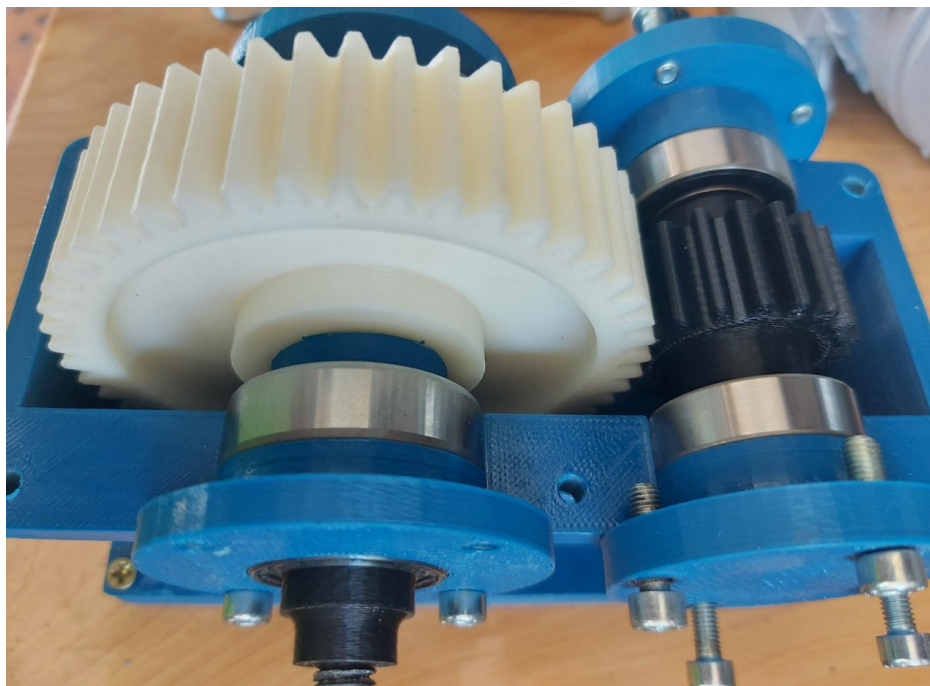
Na slici 57 prikazano je spajanje dijelova reduktora. Prilikom spajanja potrebno je paziti na redoslijed montaže dijelova. Gonjena osovina postavlja se na gonjeni zupčanik te se sa svake strane stavlja semerinzi, a nakon toga ležajevi. Nakon spajanja gonjenog zupčanika sa semerinzima i ležajevima sklop se postavlja na donji dio kućišta nakon čega sa svake strane osovine dolaze poklopci kućišta. Na gonjenu osovinu pričvršćena je stezna glava na navoj koji je izrađen na vanjskom dijelu gonjene osovine. Semering je element koji služi za sprječavanje curenja ulja iz reduktora.

Pogonski zupčanik s vratilom izrađen je od jednog komada te su sa svake strane najprije postavljeni semerinzi, a potom ležajevi. Nakon sklapanja pogonski zupčanik postavljen je na donji dio kućišta u mjesta za uležištenje ležajeva a nakon toga sa svake strane postavljeni su poklopci kućišta.

Kao zadnji dio postavljen je gornji dio kućišta na donji dio kućišta te je pričvršćen vijcima na za to predviđena mjesta. Čep za ispušt ulja, uljno staklo, odzračnik i poklopac na gornjem djelu kućišta postavljeni su u završnoj fazi montaže reduktora prema montažnom crtežu. Na slici 58 i 59 prikazano je spajanje dijelova reduktora.



Slika 58. Reduktor tijekom montaže

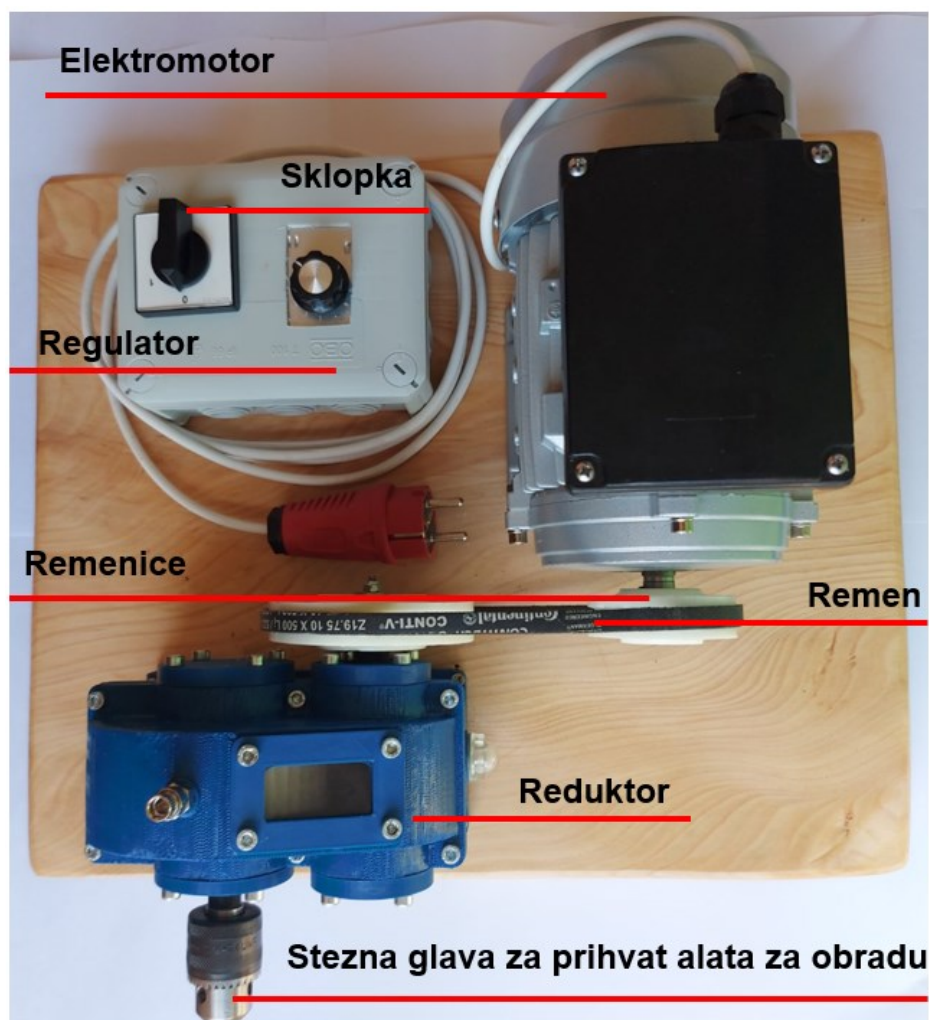


Slika 59. Reduktor u završnoj fazi montaže

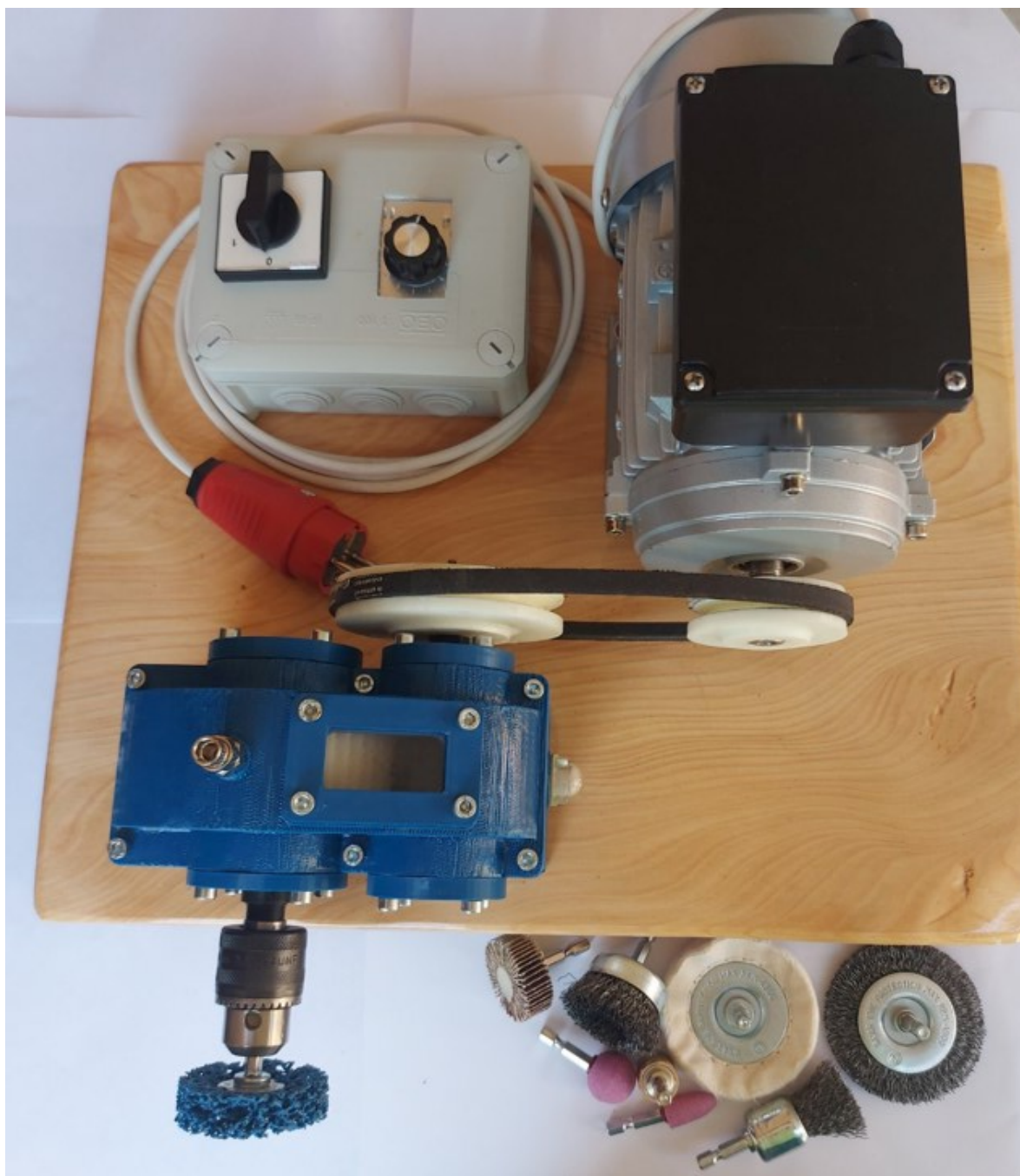
Nakon izrade 3D tiskom i montaže reduktora pristupilo se montaži stroja koji služi za obradu odvajanjem čestica (brušenje i poliranje) raznih površina poput drva, metala i kamena.

Dijelovi stroja postavljeni su na drvenu podlogu dimenzija 400 x 450 x 40 mm. Glavni dijelovi stroja su (slika 60.):

- Elektromotor Seipee od 0,37 kW i 1348 min^{-1} .
- Regulator brzine vrtnje elektromotora za napon do 220 V, struju jakosti do 40 A i maksimalne snage 4000 W.
- Grebenasta sklopka ugradbena 0 – 1.
- Kabel za napajanje električnom energijom.
- Elektro zaštitna kutija.
- Remen Conti-v Z19.75 10 x 500 L_i / 523 L_d .
- Manja i veća remenica.
- Reduktor s svim dijelovima (zupčanici, vratila, ležajevi, semerinzi, čepovi).
- Stezna glava / radni stroj za obradu materijala.
- Alati za obradu materijala različitih namjena i oblika.

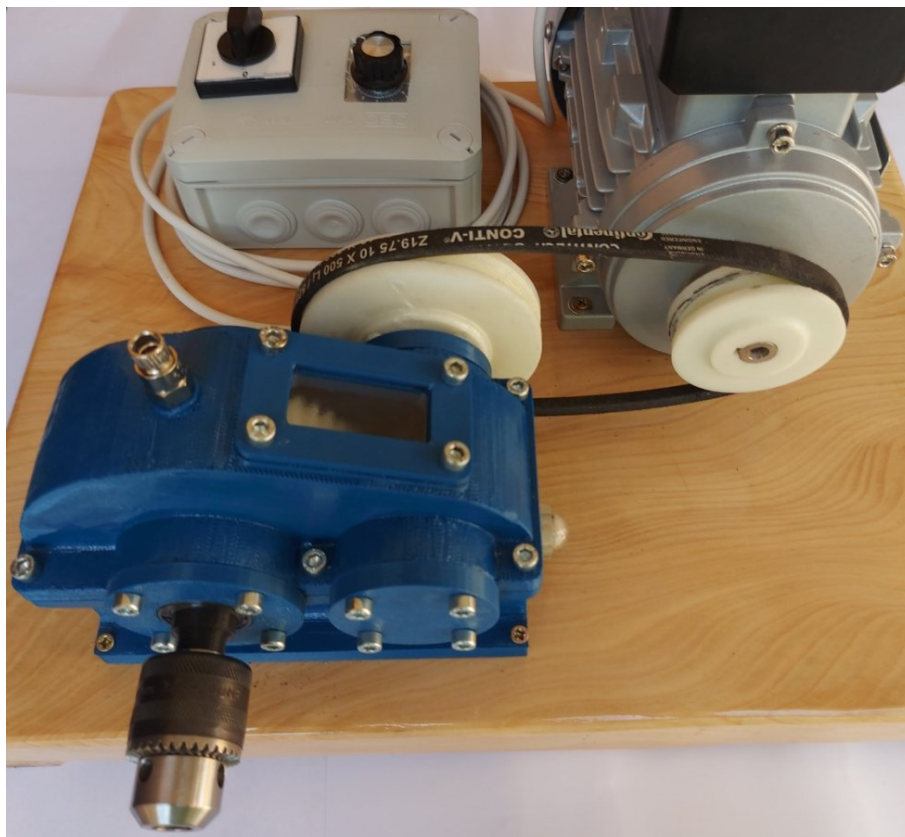


Slika 60. Dijelovi višenamjenskog stroja za obradu odvajanjem čestica

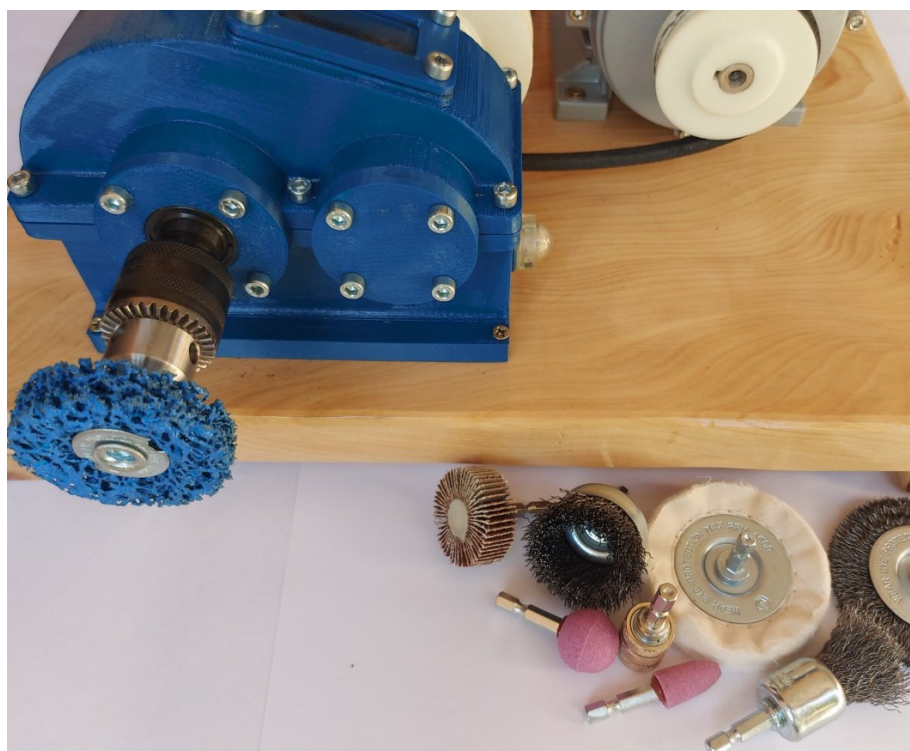


Slika 61. Višenamjenski stroj za obradu odvajanjem čestica [Izvor: obrada autora]

Na slici 61 prikazan je višenamjenski stroj za obradu odvajanjem čestica na kojemu se može obrađivati razne vrste materijala. Rukovanje strojem je jednostavno, alati za obradu zamjenjuju se na steznoj glavi tako da se ona stegne oko osovine alata. Zamjena alata obavlja se posebnim ključem za skidanje stezne glave. Stroj se pokreće sklopkom 0 – 1 te na sebi ima regulator broja okretaja s kojim se može namjestiti okretaje stezne glave (alata) na onu brzinu koja nam je potrebna za obradu materijala. Stroj je predviđen za obradu manjih komada.



Slika 62. Stroj za obradu odvajanjem čestica nakon montaže



Slika 63. Stezna glava i alati za obradu višenamjenskog stroja

Na slici 62 i 63 prikazan je stroj za obradu odvajanjem čestica nakon montaže svih dijelova. Stroj kao takav spreman je za upotrebu odnosno obavljanje rada.

4.5. Greške i problemi koji se javljaju kod 3D tiska

Prilikom razrade kompletnog projekta ispisa predmeta primjenom aditivnih tehnologija, neophodno je optimalno dimenzijski pripremiti (3D modeliranjem) sve komponente sklopa s ciljem da zadovolje sve funkcionalne zahtjeve koji su definirani. Ovdje se prvenstveno misli na primjenu adekvatnog materijala filameta te pravilnog odabira postavki 3D ispisa.

Neophodno je utvrditi koje su potencijalne zone i mjesta gdje je moguće očekivati inicijalno stvaranje određenih pukotina i/ili lomova printanih elemenata vodeći se osnovnim strojarskim izračunima, kao i pravilima geometrijskog konstruiranja pojedinih dijelova.

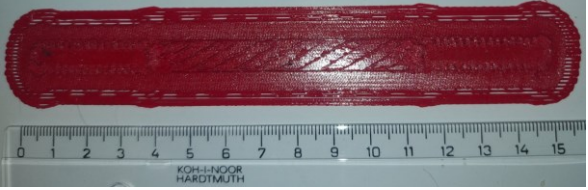



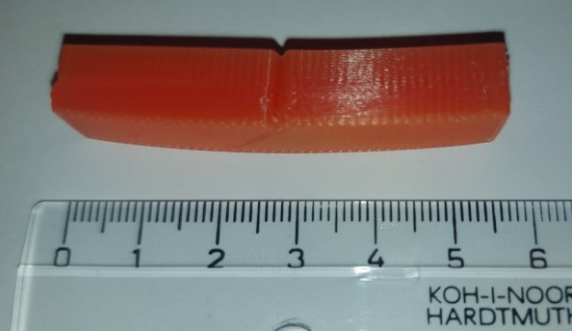

Kod onih dijelova koji su podložni većim opterećenjima, u pravilu se povećava gustoća ispisa te odabire materijal s boljom čvrstoćom.

Jedan od potencijalnih uzroka problema kod 3D ispisa predmeta FDM tehnologijom jest pojava tzv. warpinga gdje se početni slojevi kod 3D ispisa počinju uvijati prema gore, što u konačnici rezultira iskrivljenim 3D printom traženog objekta. Problem nastaje, jer su temperaturne razlike između slojeva ekstrudirane plastike prevelike. To zauzvrat stvara napetost unutar modela, a kada postane previše, donji slojevi počinju se povlačiti ili podizati, stvarajući iskrivljenje. Jedan od načina rješavanja ovog problema je uporaba specijalnih sprejeva (primjerice. DymaFix) koji osigurava odgovarajuću adheziju s grijaćom podlogom.

U cilju ispravnog modeliranja elemenata potrebno je utvrditi način montaže i sklapanja kako bi se izbjeglo ponavljanje određenih koraka koji mogu uzrokovati puknuće istih, a mogu dovesti i do pojave nelinearnih kretnji što također može, nakon određenog vremenskog perioda, uzrokovati nefunkcionalnost sklopa.

U tablici 27 prikazane su najčešće greške i problemi tijekom printanja polimernih materijala.

Tablica 27. Greške tijekom 3D printanja polimernih materijala

Uzorak i greške tijekom printanja	Uzorak i greške tijekom printanja
 <p data-bbox="204 517 799 775">Na uzorku se vidi početno odvajanje materijala od podloge tijekom printanja za što može biti kriva nedovoljno zagrijana podloga ili nepravilan razmak između ekstrudera i podloge printera.</p>	 <p data-bbox="826 490 1457 636">Na uzorku se vidi kako je materijal izgubio određena svojstva zbog čega dolazi do nekvalitetnog printanja.</p>
 <p data-bbox="204 1151 799 1350">Na uzorku je vidljivo početno puknuće na sredini epruvete što bitno utječe na kvalitetu proizvoda, a kao razlog puknuća može biti niska čvrstoća materijala.</p>	 <p data-bbox="826 1245 1457 1339">Na uzorku je vidljiva neravnomjerna površina nakon završetka printanja.</p>
 <p data-bbox="204 1715 799 1809">Na uzorku se vidi kako se materijal savio nakon printanja.</p>	 <p data-bbox="826 1666 1457 1865">Na uzorku se vidi kako je printanje navoja vrlo osjetljivo za 3D printere posebice ako se radi o manjim promjerima kao u ovom slučaju (10 mm).</p>

5. ZAKLJUČAK

U ovom radu napravljena su mehanička ispitivanja čvrstoće, tvrdoće i žilavosti polimernih materijala kako bi se s obzirom na složenu konstrukcijsku izvedbu i radna opterećenja reduktora vidjelo mogu li se dijelovi reduktora napraviti od polimernih materijala.

Za ovaj rad mehanička ispitivanja provedena su na Istarskom veleučilištu – Università Istriana di Scienze Applicate u sklopu Centra za istraživanje materijala METRIS u Puli. Prije ispitivanja mehaničkih svojstava materijala na 3D printeru isprintane su epruvete koje su kasnije korištene za ispitivanje mehaničkih svojstava polimera.

Od polimernih materijala odabrani su PET-G, ABS i PLA materijali kao potencijalni materijali za izradu reduktora. Nakon provedenih ispitivanja najboljim se pokazao ABS materijal u svojstvu čvrstoće, tvrdoće i žilavosti te je kao takav odabran za izradu dijelova reduktora primjenom aditivne tehnologije i 3D tiska.

Nakon provedenih mehaničkih ispitivanja i odabira ABS materijala dobivene su sljedeće vrijednosti ispitivanja: vlačna čvrstoća 22,32 MPa i energija koju je materijal izdržao prilikom ispitivanja udarne radnje loma 2,46 J. Za svojstvo tvrdoće pokazao se ABS kao najbolji materijal $HV0.3 = 11,83$ za koje je mjerenje izvedeno prema Vickersu.

Potom su dimenzionirani dijelovi reduktora: poklopci, kućište, zupčanici, vratila, i ležajevi. Za reduktor su prema standardima odabrani vijci za montažu, uljno staklo, odzračnik i čep za ispust ulja.

U ovome radu izrađeni su svi dijelovi reduktora na 3D printeru Zortrax M200 te su prema montažnom crtežu spojeni. Konstruiran je stroj za obradu odvajanjem čestica koji se sastoji od podloge, elektromotora, remenskog prijenosa, reduktora, regulatora brzine vrtnje i sklopke. Stroj je namijenjen za obradu manjih komada materijala poput drva, metala i plastike.

Stroj je zadovoljio svoju funkciju pri povremenoj uporabi gdje dolazi do nižih naprezanja i opterećenja tijekom rada s obzirom na materijal od kojeg je izrađen i izvedbu konstrukcijskih dijelova.

S obzirom na provedena ispitivanja mehaničkih svojstava može se zaključiti kako su polimerni materijali pogodni za izradu dijelova reduktora u radnim uvjetima gdje nema prevelikih opterećenja poput sila, naprezanja i vibracija s obzirom na vlačnu čvrstoću, tvrdoću i udarnu radnju loma materijala.

LITERATURA

- [1] Šerčer, M., Križan, B., i Basan, R., *Konstruiranje polimernih proizvoda*, Zagreb, Sveučilište u Zagrebu – Fakultet strojarstva i brodogradnje, 2009.
- [2] Goršić, Ž., *Prijenos snage kod motornih vozila*, Karlovac, Veleučilište u Karlovcu, 2019.
- [3] *Materijali i skripte s predavanja Elementi strojeva 1., 2. i 3.*, Pula, Sveučilište Jurja Dobrile u Puli – Tehnički Fakultet u Puli, 2017 – 2022.
- [4] Kos, J., *Upoznaj 3D svijet*, Zagreb. Školska knjiga, d.d., 2021.
- [5] Filetin, T., Kovačiček, F., i Indof, J., *Svojstva i primjena materijala*, Zagreb, Sveučilište u Zagrebu – Fakultet strojarstva i brodogradnje, 2019.
- [6] Kovačiček, F. i Španiček, Đ., *MATERIJALI osnovne znanosti o materijalima*, Zagreb, Sveučilište u Zagrebu – Fakultet strojarstva i brodogradnje, 2000.
- [7] Raos, P., i Šerčer, M., *Teorijske osnove proizvodnje polimernih tvorevina*, Slavonski Brod / Zagreb, Sveučilište Josipa Jurja Strossmayera u Osijeku – Strojarski fakultet u Slavonskom brodu i Sveučilište u Zagrebu – Fakultet strojarstva i brodogradnje, 2010.
- [8] Filetin, T., *Izbor materijala pri razvoju proizvoda*, Zagreb, Sveučilište u Zagrebu – Fakultet strojarstva i brodogradnje, 2013.
- [9] Godec, D. i Šerčer, M., *Aditivna proizvodnja*, Zagreb, Sveučilište u Zagrebu – Fakultet strojarstva i brodogradnje, 2015.
- [10] Križan, B., *Osnove proračuna i oblikovanja konstrukcijskih elemenata: Udžbenici Sveučilišta u Rijeci*, Zagreb, Školska knjiga, d.d., 2008.
- [11] ZORTRAX (<https://zortrax.com/filaments/z-ultrat/>, pristupljeno 05.05.2022.)
- [12] PET-G materijal (https://devildesign.com/download/PET-G_-_product_card.pdf, pristupljeno 05.05.2022.)
- [13] ABS materijal (https://cf.zortrax.com/wp-content/uploads/2018/06/Z-ULTRAT_Technical_Data_Sheet_eng-1.pdf, pristupljeno 05.05.2022.)

- [14] PLA ([https://devildesign.com/download/PLA - product card.pdf](https://devildesign.com/download/PLA_-_product_card.pdf), pristupljeno 05.05.2022.)
- [15] Nikšić, M. i S. Đuranović, *STROJARSTVO Osnove teorije*, Zagreb, Sveučilište u Zagrebu – Fakultet prometnih znanosti, 2017.
- [16] INTERNATIONAL STANDARD – ISO 6892 – 1 – 2019
- [17] Krunić, A., *Kategorizacija i svojstva niskolegiranog čelika API 5L X80: završni rad*, Pula, Politehnika Pula Visoka tehničko – poslovna škola s pravom javnosti, 2017.
- [18] Majcen, Z., *Pouzdanost prijenosnih metoda ispitivanja tvrdoće: diplomski rad*, Varaždin, Sveučilište Sjever, 2020.
- [19] Gabrić, I. i S. Šitić, *MATERIJALI I*, Split, Sveučilište u Splitu – Sveučilišni odjel za stručne studije (studij: Konstrukcijsko strojarstvo), 2012.
- [20] *Ispitivanje udarne radnje loma*, Pula, Sveučilište Jurja Dobrile u Puli – Tehnički fakultet u Puli,
(izvor:[file:///C:/Users/HP%20Gaming/Downloads/6%20Udarna%20radnja%20loma%20\(1\).pdf](file:///C:/Users/HP%20Gaming/Downloads/6%20Udarna%20radnja%20loma%20(1).pdf), pristupljeno 16.06.2022.)
- [21] Bilić, L., *Priprema i karakterizacija Charpyjevih ispitnih uzoraka s V-zarezom za indirektnu provjeru uređaja: diplomski rad*, Zagreb, Sveučilište u Zagrebu – Fakultet strojarstva i brodogradnje, 2018.
- [22] Šimunović, N., *Konstrukcija i tehnologija izrade uređaja za ispitivanje udarne žilavosti: završni rad*, Split, Sveučilište u Splitu – Sveučilišni odjel za stručne studije, odsjek za strojarstvo, 2014.
- [23] Mecinović, T., *Udarni rad loma: završni rad. Karlovac*, Veleučilište u Karlovcu – strojarski odjel, 2021.
- [24] Bat za ispitivanje udarne žilavosti
([https://www.imz.pl/en/news/Research_Group_Investigations_of_Properties_and/Gravity_drop_hammer_Zwick_Roell_RKP_450/\[30,298,,,,,\]](https://www.imz.pl/en/news/Research_Group_Investigations_of_Properties_and/Gravity_drop_hammer_Zwick_Roell_RKP_450/[30,298,,,,,]), pristupljeno 10.05.2022.)
- [25] *Mehanička svojstva čelika*, Sveučilište u Zagrebu – Fakultet strojarstva i brodogradnje

(https://elemstroj.fsb.hr/pdf/pmf/osnove_strojarstva/meh_svojstva_celika.pdf, pristupljeno 11.05.2022.)

[26] Opalić, M., Rakamarić, P., *Reduktor – proračun i konstrukcija jednostupanjskog zupčanog prijenosnika*, Zagreb, Sveučilište u Zagrebu – Fakultet strojarstva i brodogradnje.

[27] Horvat, Z., *Vratilo – proračun*, Zagreb, Sveučilište u Zagrebu – Fakultet strojarstva i brodogradnje.

[28] Obsieger, B., *Remenski prijenosi*, Rijeka, Zigo – Rijeka, 2003.

[29] Obsieger, B., *Prijenosi sa zupčanicima*, Rijeka, Zigo – Rijeka, 2003.

[30] Decker, Karl-Heinz., *Elementi strojeva*, Berlin, Tehnička knjiga Zagreb, 1975.

[31] *Materijali i skripte s predavanja Prenosila i dizala*, Pula, Sveučilište Jurja Dobrile u Puli – Tehnički Fakultet u Puli, 2022.

[32] Slivar, M., *Izrada tehničke dokumentacije za proračun reduktora: završni rad*, Pula, Sveučilište Jurja Dobrile u Puli – Tehnički Fakultet u Puli, 2020.

POPIS SLIKA

Slika 1. Shema podjele materijala s karakterističnim svojstvima [6]	8
Slika 2. Primjena i razvoj polimernih materijala [1]	9
Slika 3. Pojednostavljeni proizvodni lanac od sirovine do gotovog proizvoda [7]	13
Slika 4. Primjeri proizvodnje čeličnih i polimernih proizvoda [7]	14
Slika 5. Načela postupka taložnog srašćivanja (FDM) [6]	15
Slika 6. Dijelovi 3D pisača	16
Slika 7. Gradnja predmeta FDM (FFF) tehnologijom iz čvrstog materijala u obliku niti [4]	17
Slika 8. Glava 3D pisača	19
Slika 9. Materijali za ispis FDM tehnologijom u obliku niti	20
Slika 10. Uvjeti ispitivanja mehaničkih svojstava materijala [15]	26
Slika 11. Dimenzije ispitne epruvete za statičko vlačno ispitivanje prema HRN EN ISO 6892-1:2019 [15]	27
Slika 12. Ispitna epruveta nakon ispitivanja [16]	27
Slika 13. Ispitne epruvete za statičko vlačno ispitivanje čvrstoće od odabranih materijala	28
Slika 14. Ispitne epruvete za vlačno ispitivanje čvrstoće	28
Slika 15. Prikaz ispitnih epruveta tijela i poprečnog presjeka	29
Slika 16. Mjerenje ispitnih epruveta digitalnim pomičnim mjerilom	30
Slika 17. Hidraulička kidalica MESSPHYSIK BETA 250	31
Slika 18. Postavljanje epruvete u držače	32
Slika 19. Postavljanje epruveta u kidalicu	32
Slika 20. Softver hidrauličke kidalice tijekom rada	33
Slika 21. Dijagram naprezanja tijekom ispitivanja epruvete na kidalici	33
Slika 22. Epruvete nakon statičkog vlačnog ispitivanja čvrstoće u hidrauličkoj kidalici	34
Slika 23. Sve epruvete nakon statičkog vlačnog ispitivanja čvrstoće	34
Slika 24. Mikroskop OLYMPUS BX 51	35
Slika 25. Poprečni presjeci epruveta nakon ispitivanja čvrstoće	35
Slika 26. Dijagram naprezanja PET-G materijala	36
Slika 27. Dijagram naprezanja ABS materijala	37
Slika 28. Dijagram naprezanja PLA materijala	37
Slika 29. Ispitivanje tvrdoće Vickersovom metodom [19]	40
Slika 30. Uređaj za brušenje i poliranje ispitnih epruveta STRUERS LABOPOL-5 ..	41
Slika 31. Ispitne epruvete za ispitivanje tvrdoće materijala	42
Slika 32. Uređaj za mjerenje tvrdoće prema Vickersu STRUERS DURAMIN	42
Slika 33. Prikaz rezultata ispitivanja tvrdoće ABS materijala	43
Slika 34. Charpyjev bat [23]	44
Slika 35. Charpyjev bat za ispitivanje na udar	45
Slika 36. Uzorci epruveta za ispitivanje udarne radnje loma	45
Slika 37. Postavljanje ispitnih epruveta u bat	46
Slika 38. Ispitne epruvete nakon ispitivanja udarne radnje loma	47
Slika 39. Presjeci ispitnih epruveta nakon ispitivanja udarne radnje loma	47
Slika 40. Elektromotor Seipee	52

Slika 41. Remenski prijenos reduktora	54
Slika 42. Pogonsko vratilo u 2D obliku	59
Slika 43. Prikaz djelovanja sila na dijelovima reduktora	59
Slika 44. Modeliranje zupčanika i osovine reduktora	64
Slika 45. Modeliranje donjeg djela kućišta reduktora	64
Slika 46. Reduktor nakon modeliranja s otvorenim gornjim kućištem	65
Slika 47. Svi dijelovi reduktora prikazani u 3D obliku	65
Slika 48. Reduktor u 3D obliku nakon modeliranja	66
Slika 49. Priprema pogonskog zupčanika za 3D tisak u softveru Z - Suite	67
Slika 50. Podešavanje parametara za 3D tisak pogonskog zupčanika	67
Slika 51. Priprema gonjenog zupčanika za 3D tisak u softveru Z-Suite	68
Slika 52. Definiranje potrebnih parametara gonjenog zupčanika u softveru Z – Suite	68
Slika 53. Priprema donjeg djela kućišta u softveru za pripremu prije početka tiska na 3D printeru	69
Slika 54. Definiranje parametra tiska donjeg djela kućišta reduktora u softveru Z – Suite	69
Slika 55. Izrada gonjenog zupčanika na 3D printeru Zortrax M200	70
Slika 56. Dijelovi reduktora nakon printanja	70
Slika 57. Spajanje dijelova reduktora prema montažnom crtežu	71
Slika 58. Reduktor tijekom montaže	72
Slika 59. Reduktor u završnoj fazi montaže	72
Slika 60. Dijelovi višenamjenskog stroja za obradu odvajanjem čestica	73
Slika 61. Višenamjenski stroj za obradu odvajanjem čestica [Izvor: obrada autora]	74
Slika 62. Stroj za obradu odvajanjem čestica nakon montaže	75
Slika 63. Stezna glava i alati za obradu višenamjenskog stroja	75

POPIS TABLICA

Tablica 1. Pregled nekih svojstava polimernih materijala [5]	11
Tablica 2. Prednosti i nedostaci polimernih materijala [5]	11
Tablica 3. Pregled najčešćih postupaka prerade polimernih materijala [5]	12
Tablica 4. Neki primjeri primjene polimernih materijala u strojarstvu [5]	13
Tablica 5. Najvažniji postupci izradbe polimernih proizvoda [7]	14
Tablica 6. Karakteristike 3D pintera [11]	22
Tablica 7. Fizička svojstva proizvoda PET-G [12]	23
Tablica 8. Predloženi parametri ispisa za PET-G [12]	23
Tablica 9. Fizička svojstva materijala PET-G [12]	23
Tablica 10. Svojstva materijala Z-Ultrat [13]	24
Tablica 11. Fizička svojstva proizvoda PLA [14]	25
Tablica 12. Predloženi parametri ispisa za PLA [14]	25
Tablica 13. Fizička svojstva materijala PLA [14]	25

Tablica 14. Popis ispitnih epruveta prema materijalu i boji	29
Tablica 15. Rezultati ispitivanja vlačne čvrstoće PET-G materijala.....	38
Tablica 16. Rezultati ispitivanja vlačne čvrstoće ABS materijala	38
Tablica 17. Rezultati ispitivanja vlačne čvrstoće PLA materijala.....	39
Tablica 18. Rezultati ispitivanja tvrdoće materijala	43
Tablica 19. Tehnički parametri bata za ispitivanja na udar Zwick/Roell RKP 450 [24]	45
Tablica 20. Popis epruveta za ispitivanje udarne radnje loma	46
Tablica 21. Rezultati ispitivanja udarne radnje loma	48
Tablica 22. Srednje vrijednosti rezultata ispitivanja čvrstoće	49
Tablica 23. Vrijednosti rezultata ispitivanja tvrdoće	49
Tablica 24. Srednje vrijednosti rezultata ispitivanja udarne radnje loma	50
Tablica 25. Usporedba čvrstoće materijala ABS i Č.1531 [25 i obrada autora]	51
Tablica 26. Odabir broja zubi zupčanika [3]	56
Tablica 27. Greške tijekom 3D printanja polimernih materijala	77

POPIS PRILOGA

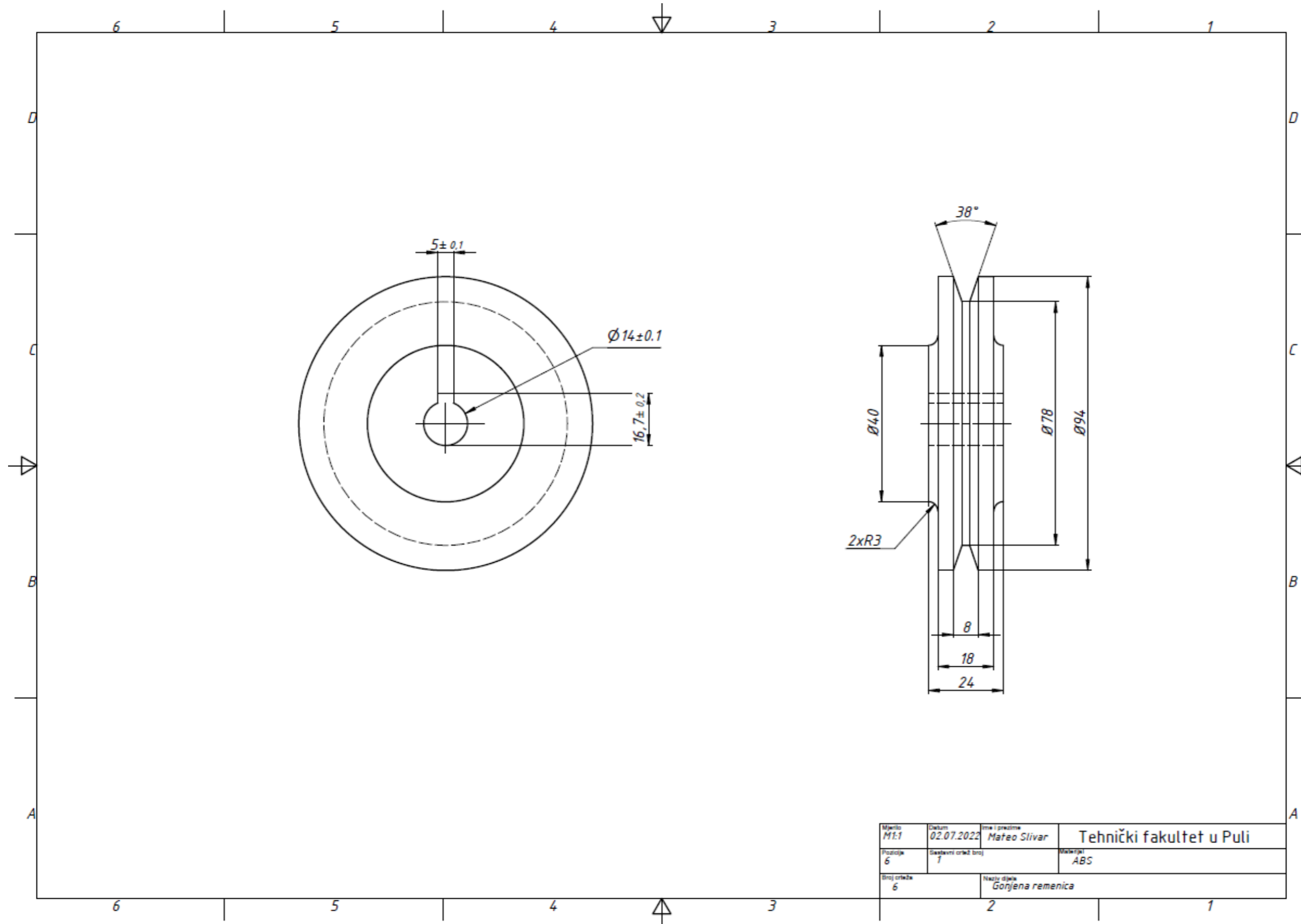
Prilog 1. Radionički crtež gonjene remenice.....	88
Prilog 2. Radionički crtež pogonske remenice.....	89
Prilog 3. Radionički crtež poklopaca pogonskog zupčanika	90
Prilog 4. Radionički crtež poklopaca gonjenog zupčanika	91
Prilog 5. Radionički crtež poklopaca gonjenog zupčanika	92
Prilog 6. Radionički crtež pogonskog zupčanika	93
Prilog 7. Radionički crtež gonjene osovine.....	94
Prilog 8. Radionički crtež gonjenog zupčanika	95
Prilog 9. Radionički crtež donjeg djela kućišta reduktora.....	96
Prilog 10. Radionički crtež donjeg djela kućišta reduktora.....	97
Prilog 11. Sklopni (montažni) crtež reduktora.....	98
Prilog 12. Sastavnica dijelova reduktora	99

POPIS SIMBOLA, OZNAKA I KRATICA

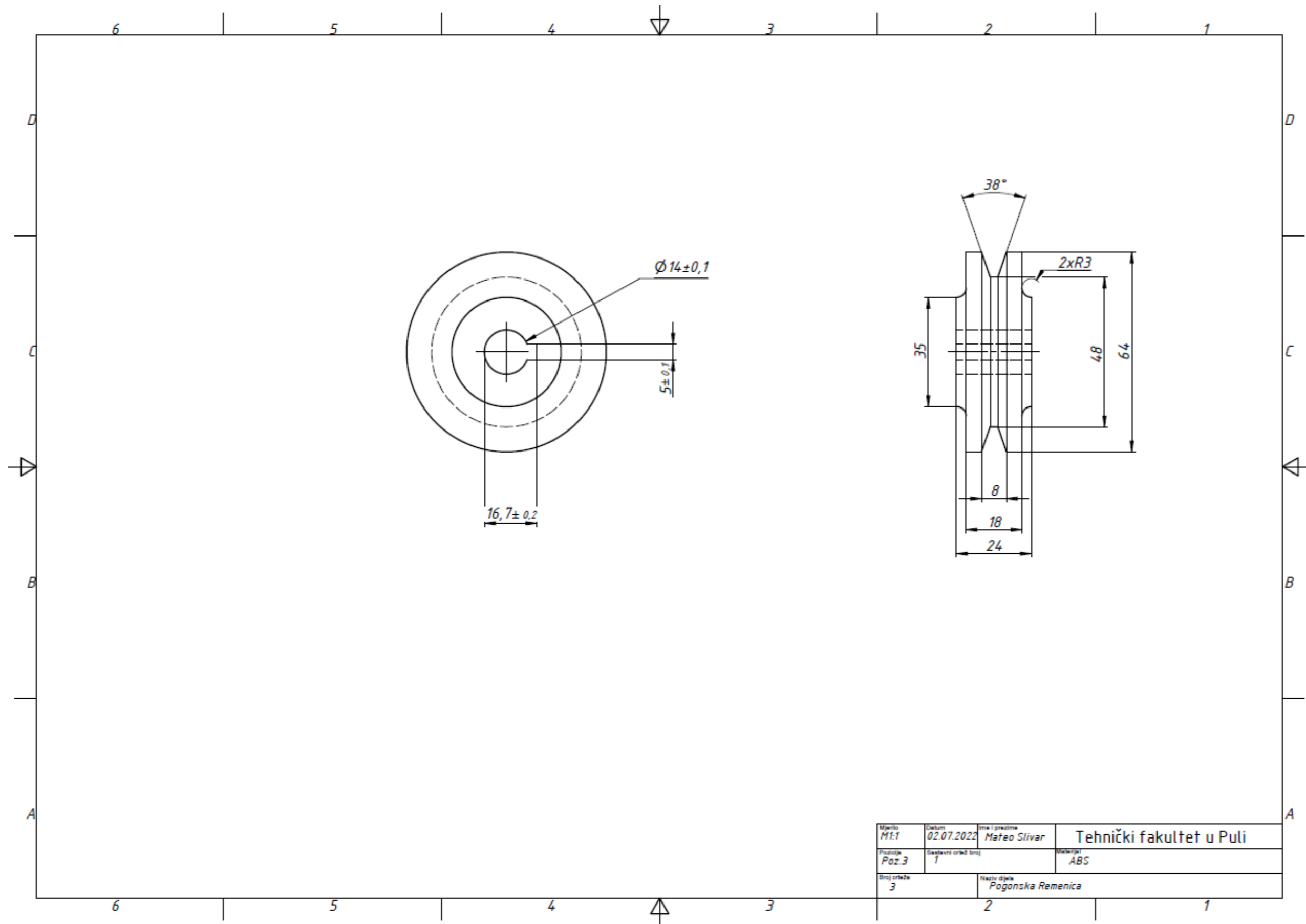
Oznaka	Mjerna jedinica	Značenje
<i>ABS</i>		Akrilonitril butadien stiren
<i>ASA</i>		Akrilonitril metil-metakrilatna plastika
<i>a</i>	[mm]	Osni razmak
<i>A</i>	[N]	Reakcije u ležaju
<i>A</i>	[%]	Produljenje epruvete
<i>B</i>	[N]	Reakcije u ležaju
<i>B</i>	[mm]	Širina ležaja
<i>b</i>	[mm]	Širina zupčanika
<i>c</i>	[mm]	Radijalna zračnost
<i>c'</i>		Koeficijent radijane zračnosti
<i>C</i>	[N]	Statička nosivost ležaja
<i>C₀</i>	[N]	Dinamička nosivost ležaja
<i>D</i>	[mm]	Vanjski promjer ležaja
<i>D_t</i>	[mm]	Tehnološki promjer
<i>d</i>	[mm]	Unutarnji promjer ležaja
<i>d₀</i>	[mm]	Diobeni promjer zupčanika
<i>d_g</i>	[mm]	Promjer preko glave zupčanika
<i>d_f</i>	[mm]	Promjer preko korijena zupčanika
<i>d_{L1}</i>	[mm]	Promjer rukavca na mjestu ležaja
<i>E</i>	[J]	Energija
<i>E</i>	[GPa]	Granica elastičnosti
<i>FDM</i>		Modeliranje taloženjem / Fused deposition Modeling
<i>F</i>	[N]	Sila
<i>F_t</i>	[N]	Tangencijalna sila
<i>F_r</i>	[N]	Radijalna sila
<i>HV</i>		Stupnjeva Vickersove skale
<i>h</i>	[mm]	visina
<i>h_f</i>	[mm]	Visina korijena zupčanika
<i>h_g</i>	[mm]	Visina glave zupčanika
<i>i</i>		Prijenosni omjer
<i>k_T</i>		Tehnološki faktor
<i>k_A</i>		Faktor primjene
<i>L₀</i>	[mm]	Početna duljina epruvete
<i>l</i>	[mm]	Dužina
<i>L_{10h}</i>	[h]	Trajnost ležaja u satima
<i>l</i>	[mm]	Dužina
<i>m_n</i>	[mm]	Normalni modul zupčanika
<i>n</i>	[min ⁻¹]	Brzina vrtnje
<i>NC</i>		Numeral control
<i>PA</i>		Poliamid
<i>PI</i>		Poliimid
<i>PP</i>		Polipropilen

<i>PPS</i>		Poli fenilen-sulfid
<i>PES</i>		Poli eter-sulfon
<i>PE</i>		Polietilen
<i>PETG</i>		Polietilen Tereftalat Glikol
<i>POM</i>		Poli (oksimetilen)
<i>PTFE</i>		Poli (tetrafluoretilen)
<i>PLA</i>		Poli (mliječna kiselina) / Polyactic acid
<i>PVC</i>		Polivinilklorid
<i>P</i>	[kW]	Snaga elektromotora
<i>R_{et}</i>	$\left[\frac{\text{N}}{\text{mm}^2} \right]$	Efikasna čvrstoća
<i>R_{p0,2}</i>	$\left[\frac{\text{N}}{\text{mm}^2} \right]$	Granica tečenja
<i>R_m</i>	[MP _a]	Vlačna čvrstoća
<i>S₀</i>	[mm ²]	Površina poprečnog presjeka epruvete okruglog oblika
<i>S_p</i>		Faktor sigurnosti
<i>T</i>	[N _m]	Okretni moment
<i>v</i>	$\left[\frac{\text{m}}{\text{s}} \right]$	Obodna brzina
<i>Z</i>		Broj zubi zupčanika
<i>w</i>	[mm]	Širina
<i>W_t</i>	[mm ³]	Polarni moment otpora
<i>ω</i>	[s ⁻¹]	Kutna brzina
<i>ψ</i>		Faktor širine zupčanika
<i>ν</i>		Stupanj sigurnosti
<i>τ</i>	$\left[\frac{\text{N}}{\text{mm}^2} \right]$	Tangencijalno naprezanje
<i>α_u</i>	[°]	Kut dodirnice evolventnog ozubljenja
<i>η</i>		Stupanj iskorištenja
<i>η_z</i>		Stupanj iskorištenja ozubljenja
<i>η_l</i>		Stupanj iskorištenja uležištenja
<i>η_b</i>		Stupanj zbog brtvljenja i rasprskivanja ulja
<i>ρ</i>	$\left[\frac{\text{J}}{\text{cm}^2} \right]$	Žilavost
<i>ε</i>	[%]	Deformacija epruvete
<i>σ</i>	$\left[\frac{\text{N}}{\text{mm}^2} \right]$	Naprezanje

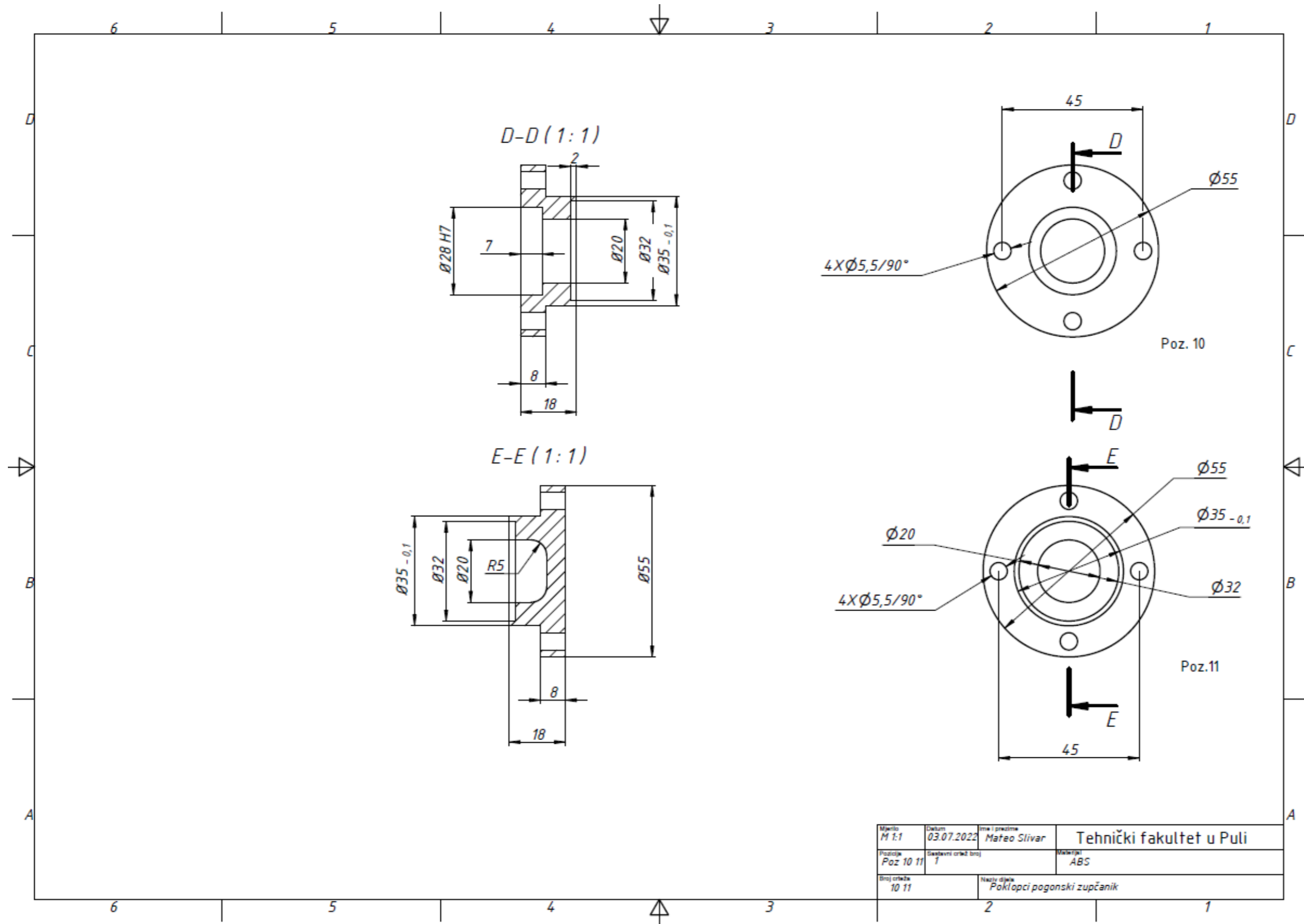
Prilog 1. Radionički crtež gonjene remenice



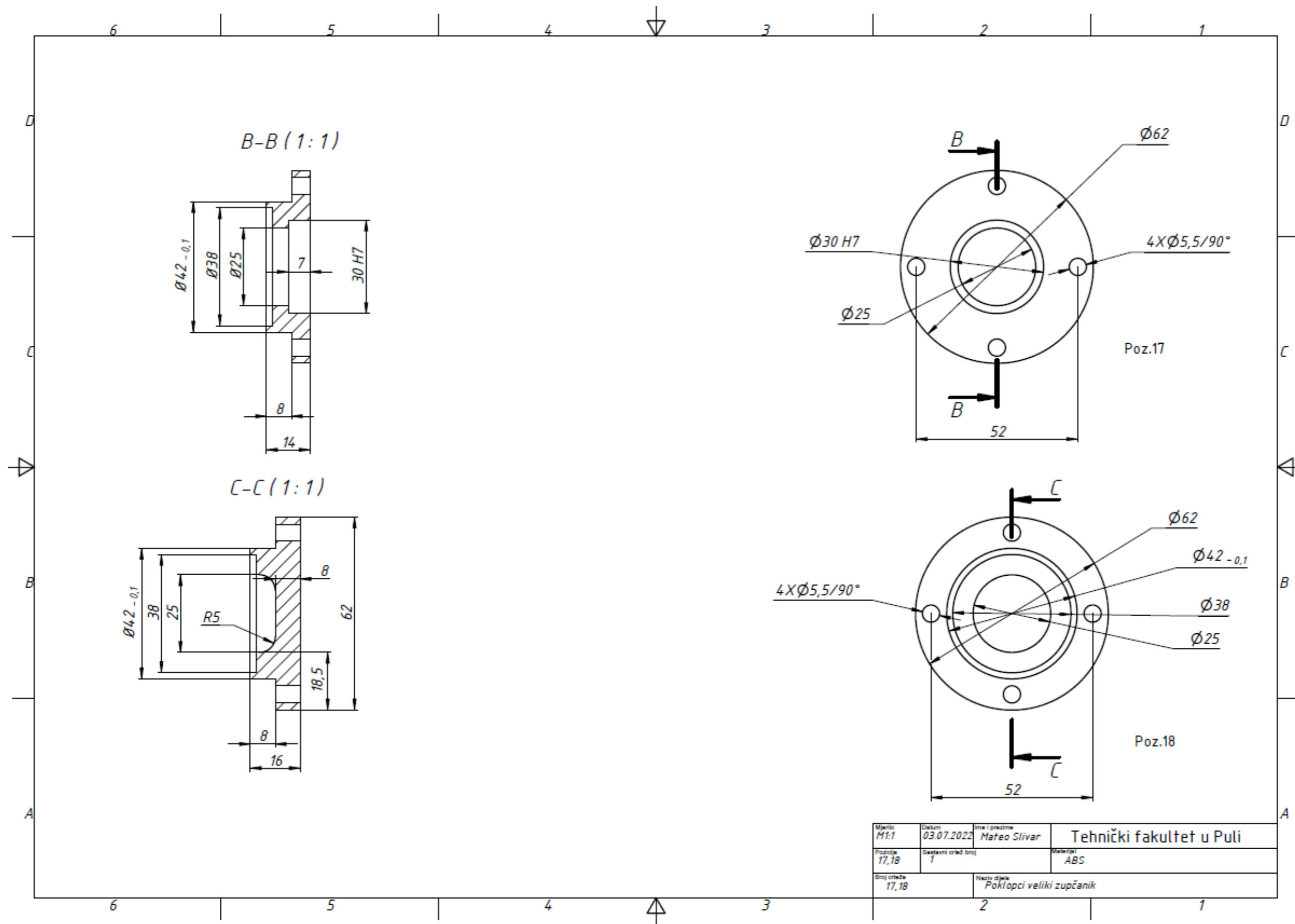
Prilog 2. Radionički crtež pogonske remenice



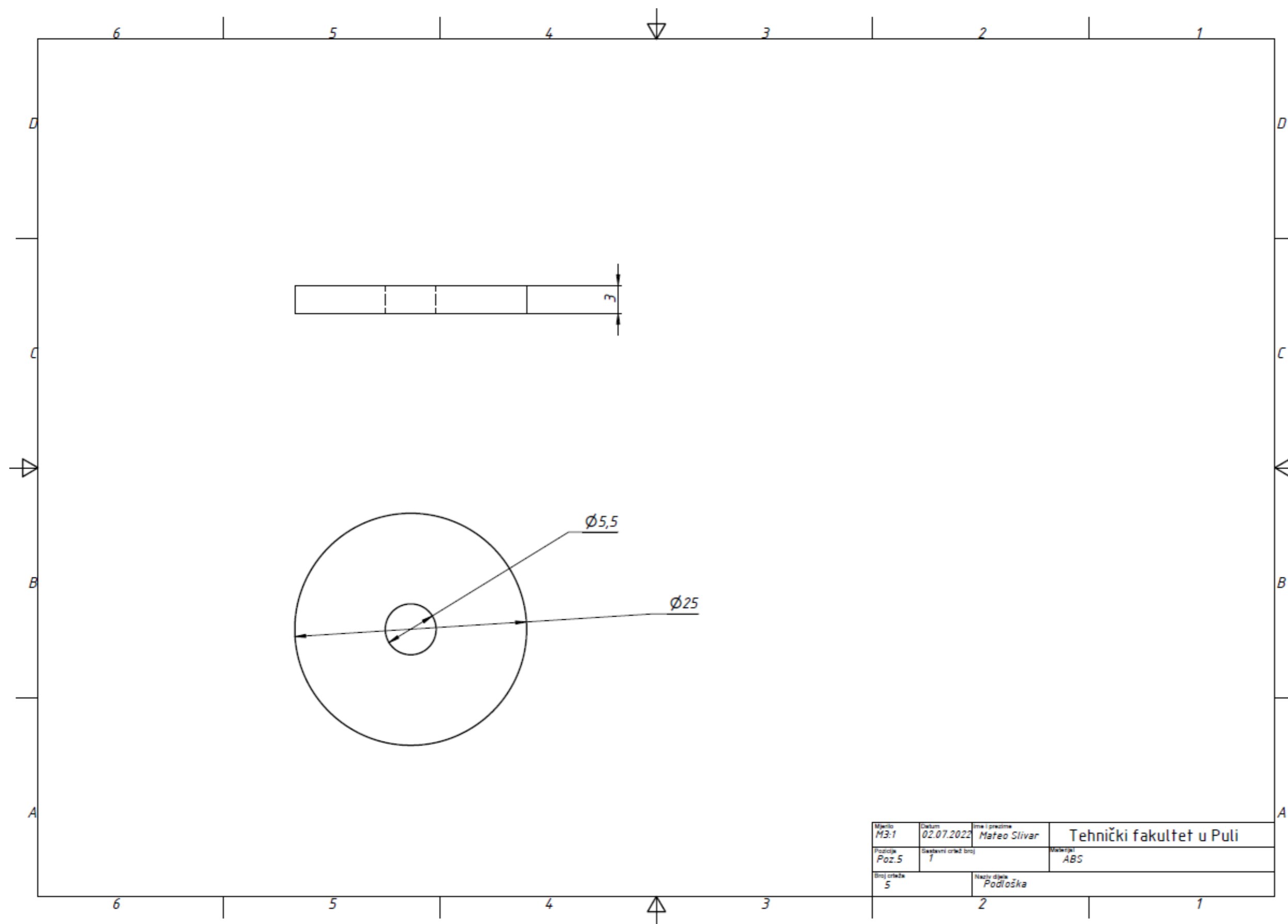
Prilog 3. Radionički crtež poklopca pogonskog zupčanika



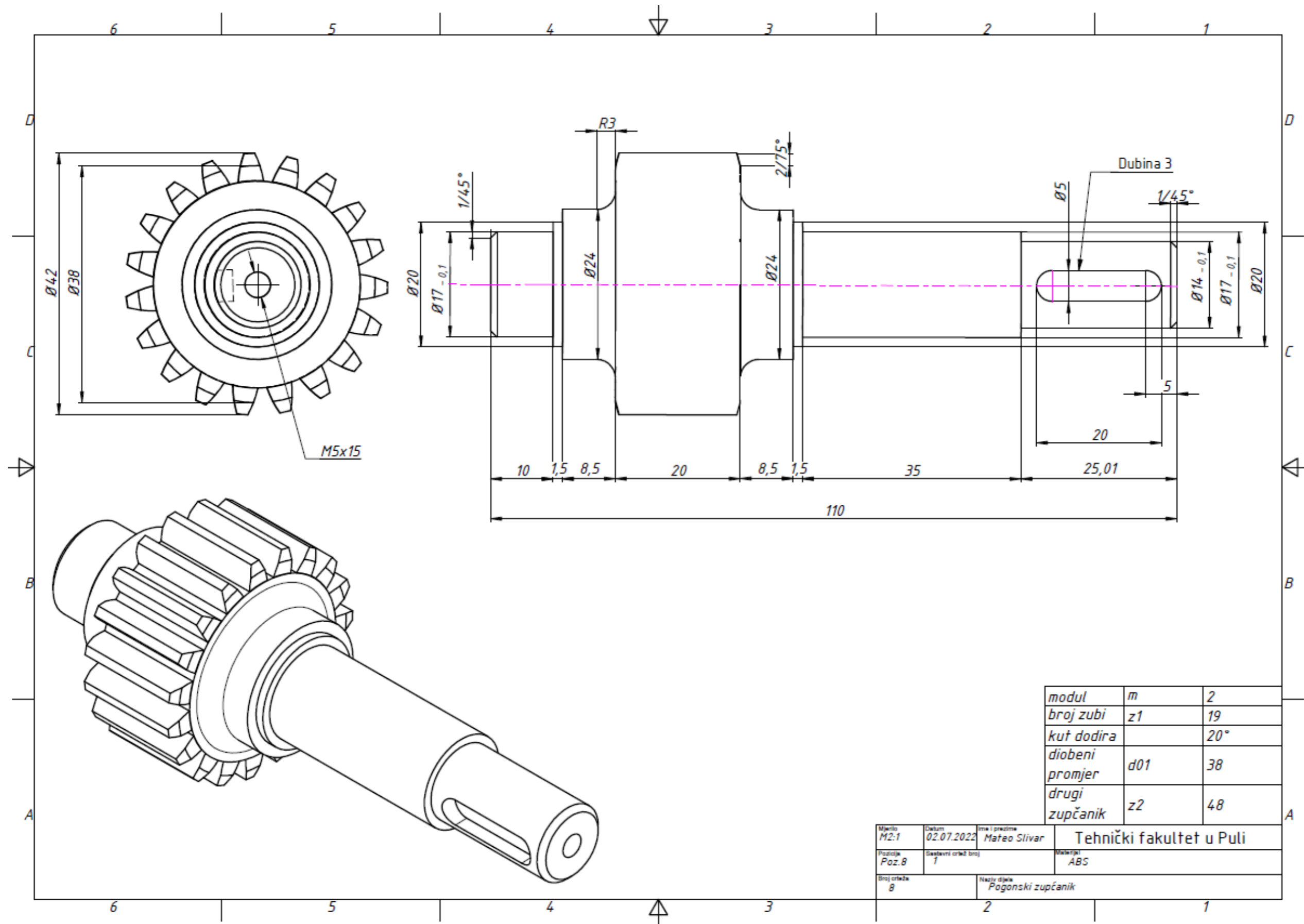
Prilog 4. Radionički crtež poklopaca gonjenog zupčanika



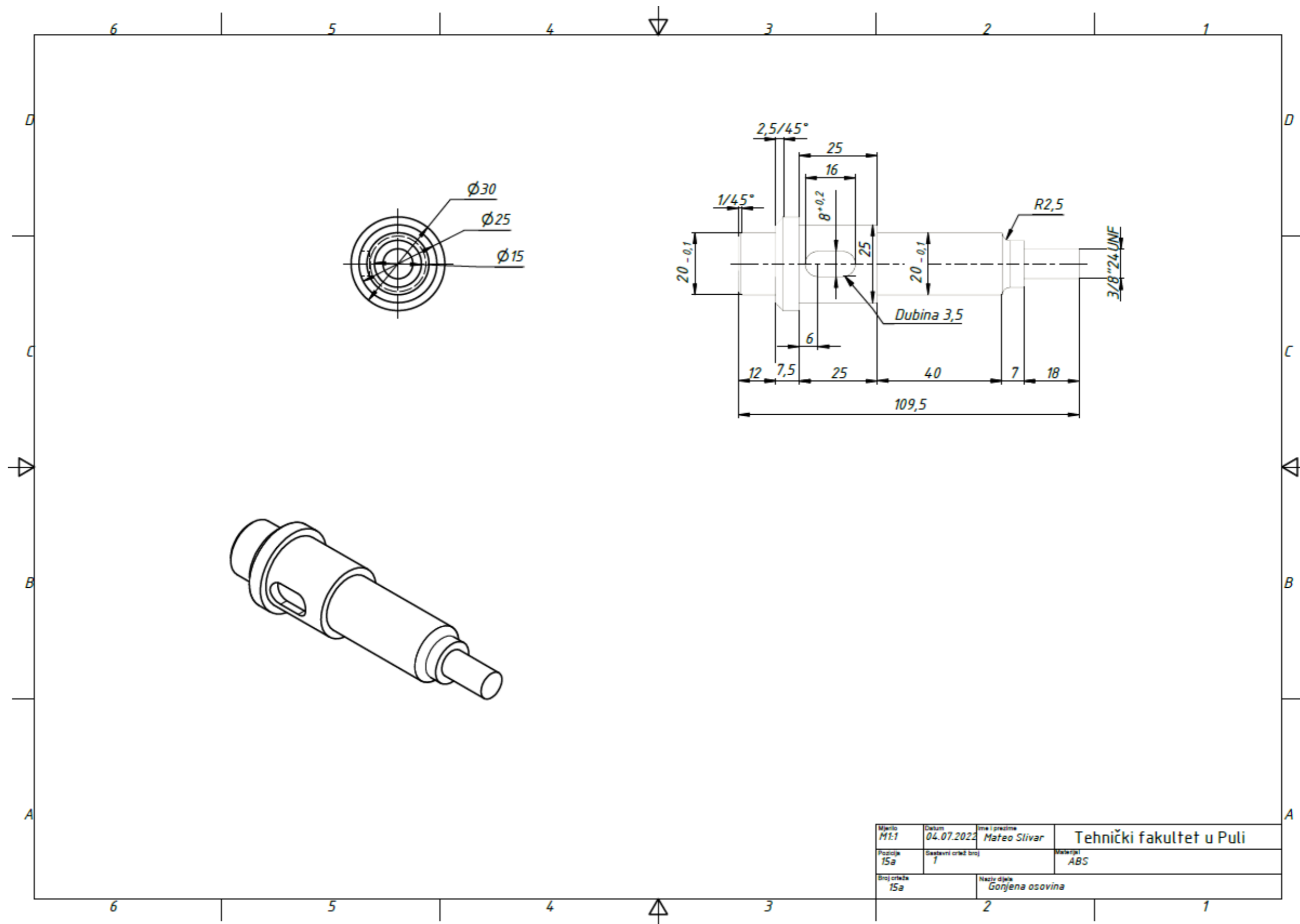
Prilog 5. Radionički crtež poklopaca gonjenog zupčanika



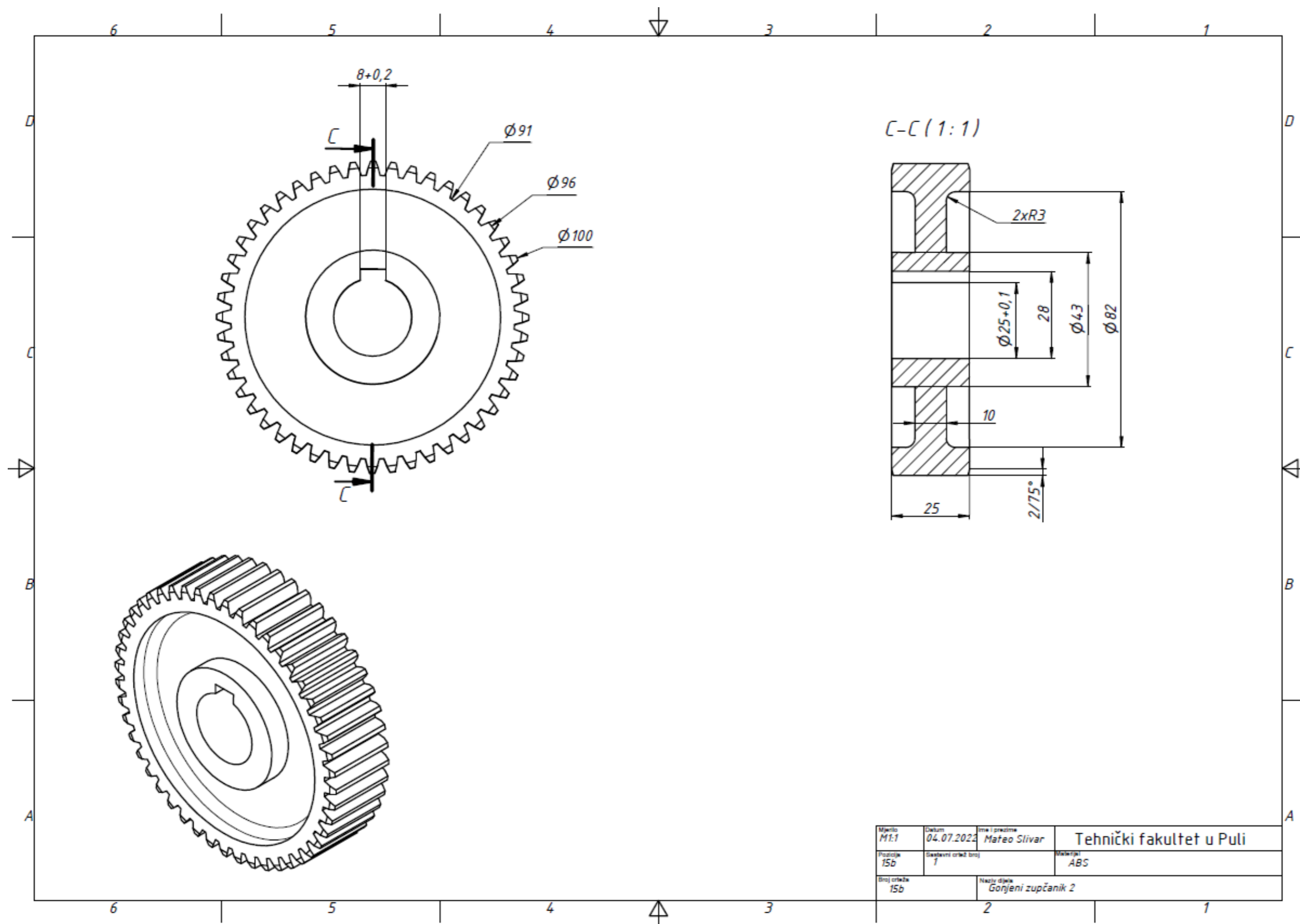
Prilog 6. Radionički crtež pogonskog zupčanika



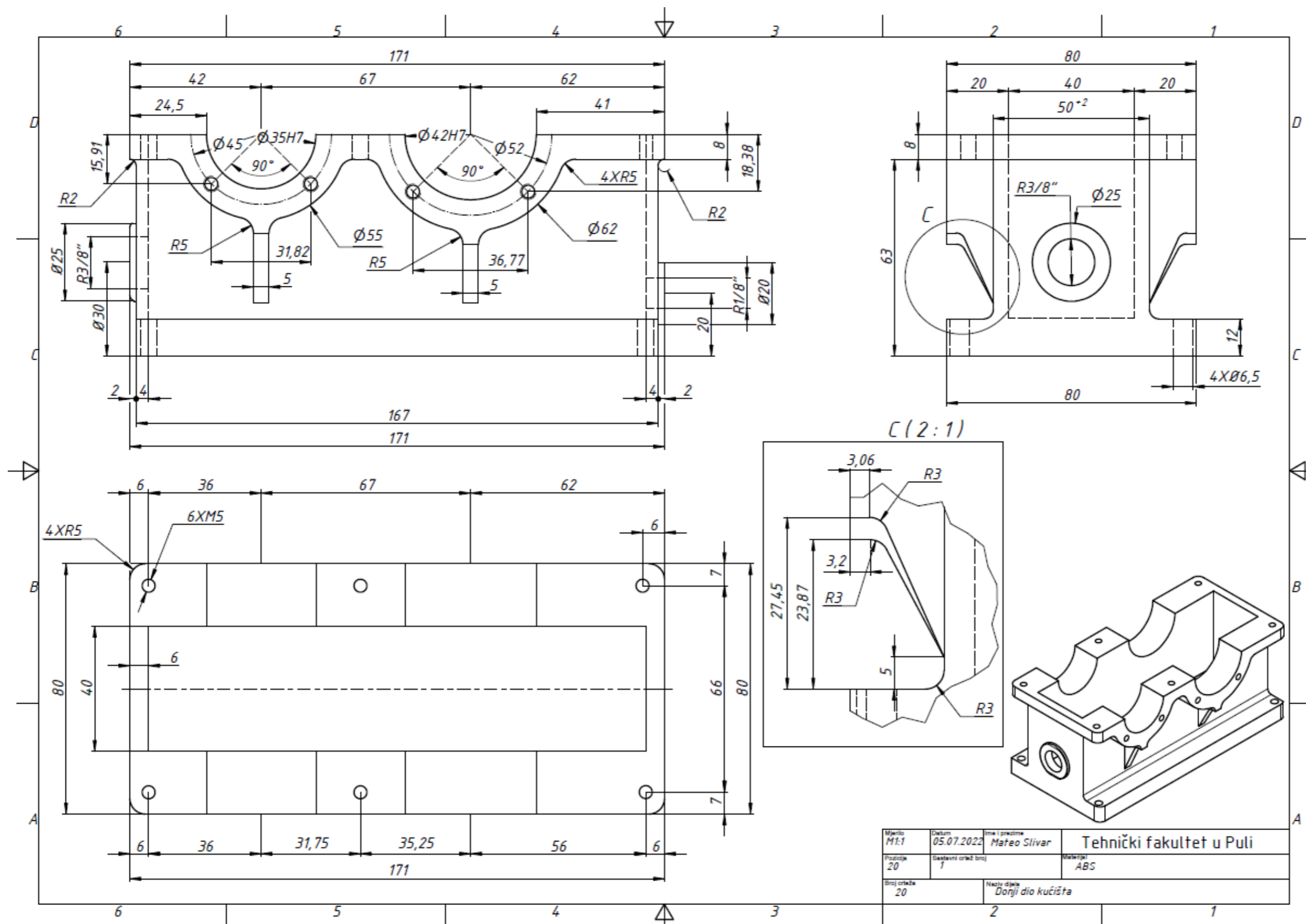
Prilog 7. Radionički crtež gonjene osovine



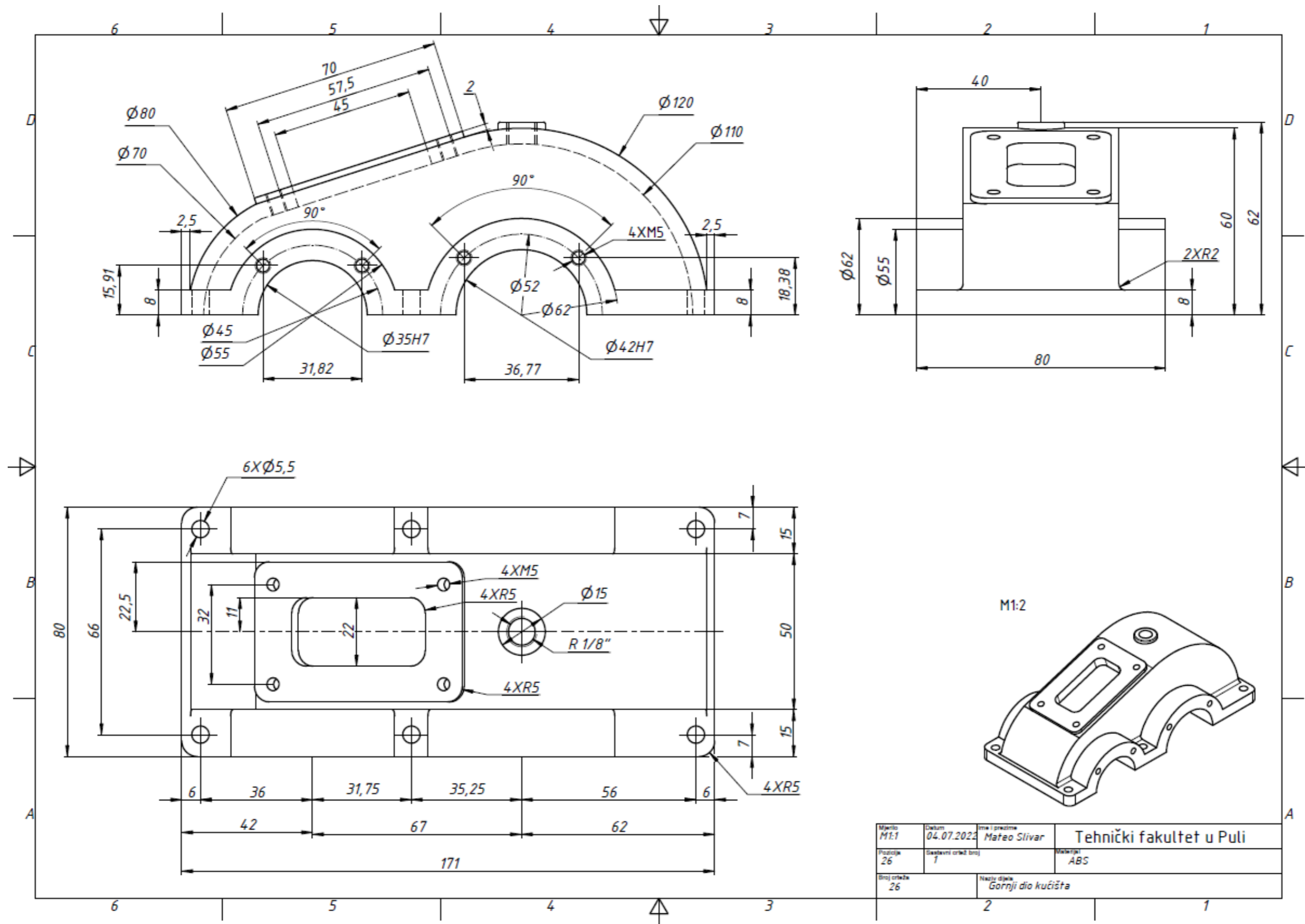
Prilog 8. Radionički crtež gonjenog zupčanika



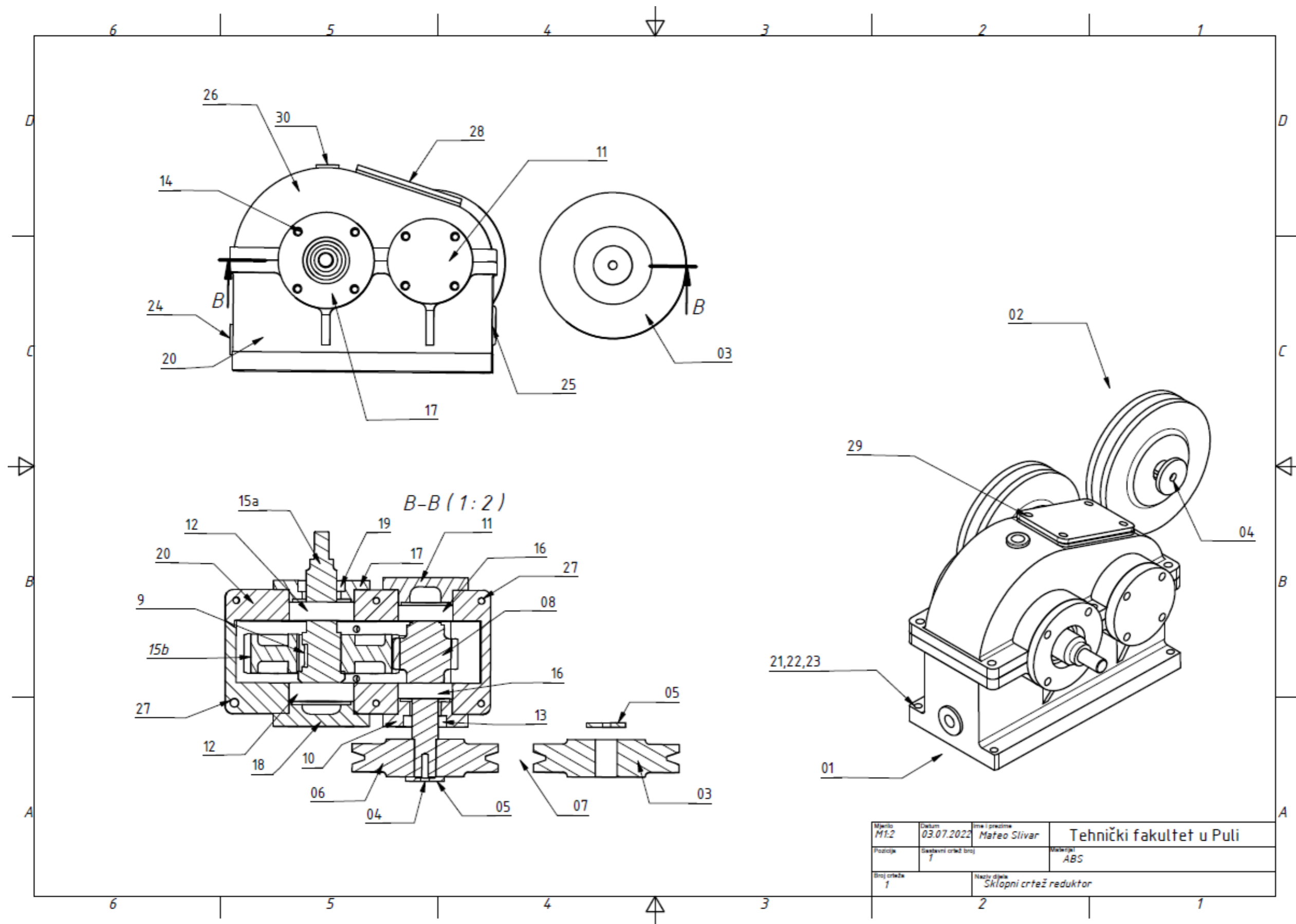
Prilog 9. Radionički crtež donjeg djela kućišta reduktora



Prilog 10. Radionički crtež donjeg dijela kućišta reduktora



Prilog 11. Sklopni (montažni) crtež reduktora



Prilog 12. Sastavnica dijelova reduktora

Poz	Naziv	Kom.	Materijal	Standard	Mjera
01	Podstolje	1	Drvo	Sklop	
02	Elektro motor	1	0,37KW	1348o/min	230V,50Hz
03	Pogonska remenica	1	ABS		64X24
04	Vijak	2	Drvo	DIN 912	M5X12
05	Podloška	2	Č.0361		25X3
06	Gonjena remenica	1	ABS		94X24
07	Remen	1			
08	Pogonski zupčanik	1	ABS		
09	Klin	1			5X20
10	Poklopac	1	ABS		
11	Poklopac	1	ABS		
12	Kuglični ležaj	2		6003R	17X35X10
13	Semering	1			17X28X7
14	Vijak	16		DIN 912	
15	Gonjeni zupčanik	1	ABS		
16	Kuglični ležaj	2		6004R	20X42X12
17	Poklopac	1	ABS		
18	Poklopac	1	ABS		
19	Semering	1			20X30X7
20	Donji dio kućišta	1	ABS		71X80X171
21	vijak	4		DIN 912	M6X40
22	matica	4		DIN	M6
23	podloška	4		DIN 125	M6
24	čep ispusta	1			R1/4"
25	Stakleno oko ulja	1			3/8"
26	Gornji dio kućišta	1	ABS		
27	Vijak	6		DIN 912	
28	Poklopac ulja	1	Pleksiglas		45X70X3
29	Vijak	4		DIN 912	M5X12
30	Odzračnik	1			1/8"

Mjerilo	Datum 03.07.2022	Ime i prezime Mateo Slivar	Tehnički fakultet u Puli
Pozicija	Sastavni crtež broj	Materijal	
Broj crteža	Naziv dijela Tablica pozicija		