

# Pametne specijalizacije

---

**Debelić, Dženi**

**Undergraduate thesis / Završni rad**

**2015**

*Degree Grantor / Ustanova koja je dodijelila akademski / stručni stupanj:* **University of Pula / Sveučilište Jurja Dobrile u Puli**

*Permanent link / Trajna poveznica:* <https://um.nsk.hr/um:nbn:hr:137:284700>

*Rights / Prava:* [In copyright](#)/[Zaštićeno autorskim pravom.](#)

*Download date / Datum preuzimanja:* **2025-03-12**



*Repository / Repozitorij:*

[Digital Repository Juraj Dobrila University of Pula](#)



SVEUČILIŠTE JURJA DOBRILE U PULI

Fakultet ekonomije i turizma

„Dr. Mijo Mirković“

**DŽENI DEBELIĆ**

# **PAMETNE SPECIJALIZACIJE**

Završni rad

Pula, 2015.

SVEUČILIŠTE JURJA DOBRILE U PULI

Fakultet ekonomije i turizma

„Dr. Mijo Mirković“

**DŽENI DEBELIĆ**

## **PAMETNE SPECIJALIZACIJE**

Završni rad

JMBAG: 2293 - E

Studijski smjer: Ekonomija

Predmet: Regionalna ekonomika

Mentor: prof. dr. sc. Ines Kersan-Škabić

Pula, rujan 2015.

## IZJAVA O AKADEMSKOJ ČESTITOSTI

Ja, *Dženi Debelić*, kandidat za prvostupnika *Ekonomije* ovime izjavljujem da je ovaj Završni rad rezultat mojega vlastitoga rada, da se temelji na mojim istraživanjima i oslanja se na objavljenu literaturu. Izjavljujem da niti jedan dio završnog rada nije napisan na nedozvoljen način, odnosno da je prepisan iz necitiranog rada, te da niti jedan dio rada ne krši bilo čija autorska prava. Također, nijedan dio rada nije iskorišten za koji drugi rad pri bilo kojoj drugoj visokoškolskoj, znanstvenoj ili radnoj ustanovi.

U Puli,

Student:

---

## IZJAVA O KORIŠTENJU AUTORSKOG DJELA

Ja, *Dženi Debelić* dajem odobrenje Sveučilištu Jurja Dobrile u Puli, kao nositelju prava iskorištavanja, da moj završni rad pod nazivom *Pametne specijalizacije* koristi na način da gore navedeno autorsko djelo, kao cjeloviti tekst trajno objavi u javnoj internetskoj bazi Sveučilišne knjižnice Sveučilišta Jurja Dobrile u Puli te kopira u javnu internetsku bazu završnih radova Nacionalne i sveučilišne knjižnice (stavljanje na raspolaganje javnosti), sve u skladu s Zakonom o autorskom pravu i drugim srodnim pravima i dobrom akademskom praksom, a radi promicanja otvorenoga, slobodnoga pristupa znanstvenim informacijama. Za korištenje autorskog djela na gore navedeni način ne potražujem naknadu.

U Puli, rujan 2015. godine

Student:

---

# SADRŽAJ

<b>UVOD</b>	<b>1</b>
<b>1. STRATEGIJA EUROPA 2020</b>	<b>2</b>
1.1. PAMETAN RAST	3
1.2. ODRŽIVI RAST	4
1.3. UKLJUČIV RAST	5
1.4. REGIONALNA POLITIKA I STRATEGIJA EUROPA 2020	5
1.5. UNIJA INOVACIJA	8
<b>2. PAMETNE SPECIJALIZACIJE</b>	<b>10</b>
2.1. TEMELJNI PRINCIPI	11
2.2. POLITIKA PAMETNE SPECIJALIZACIJE	12
2.3. KORACI U IZRADI STRATEGIJE PAMETNE SPECIJALIZACIJE	14
2.4. STRUKTURNE PROMJENE	16
<b>3. PROVEDBENI INSTRUMENTI</b>	<b>18</b>
3.1. KLASITERI	18
3.2. INOVACIJSKO OKRUŽENJE ZA MALE I SREDNJE PODUZETNIKE	19
3.3. ISTRAŽIVAČKA INFRASTRUKTURA	19
3.4. DIGITALNA AGENDA ZA EUROPU	20
3.5. KLJUČNE NAPREDNE TEHNOLOGIJE	21
3.6. ZELENI RAST	22
<b>4. PAMETNA SPECIJALIZACIJA U REPUBLICI HRVATSKOJ</b>	<b>23</b>
4.1. INOVACIJSKA STRATEGIJA	28
4.2. INDUSTRIJSKA STRATEGIJA	30
4.3. STRATEGIJA RAZVOJA TURIZMA	32
4.4. STRATEGIJA OBRAZOVANJA, ZNANOSTI I TEHNOLOGIJE	34

4.5.	PLAN RAZVOJA INOVACIJSKE I ISTRAŽIVAČKE INFRASTRUKTURE.....	36
<b>5.</b>	<b>PAMETNA SPECIJALIZACIJA U REGIJI BASKIJA (ŠPANJOLSKA) .....</b>	<b>41</b>
5.1.	EKONOMSKA OBILJEŽJA REGIJE.....	42
5.2.	INSTRUMENTI ZA PROVEDBU PAMETNE SPECIJALIZACIJE .....	44
5.2.1.	Znanstvena, tehnološka i inovativna mreža Baskije .....	44
5.2.2.	Sveučilišni Plan 2011-2014.....	47
5.2.3.	PCTI Euskadi 2020 .....	48
5.2.3.1.	<i>Napredne proizvodnje</i> .....	49
5.2.3.2.	<i>Bioznanost</i> .....	49
5.2.3.3.	<i>Nano znanost</i> .....	50
	<b>ZAKLJUČAK .....</b>	<b>51</b>
	<b>LITERATURA.....</b>	<b>53</b>
	<b>POPIS TABLICA .....</b>	<b>57</b>
	<b>POPIS GRAFIKONA .....</b>	<b>57</b>
	<b>POPIS SLIKA.....</b>	<b>57</b>
	<b>SAŽETAK.....</b>	<b>58</b>
	<b>SUMMARY.....</b>	<b>59</b>

## UVOD

Ključni izazovi hrvatskog gospodarstva predstavljaju makroekonomska nestabilnost i niska konkurentnost, što se implicira u temeljnim ekonomskim pokazateljima, sporom razvoju infrastrukture, nekompatibilnosti između obrazovnog sustava i potreba tržišta rada, kao i u velikim regionalnim nejednakostima. Ulaskom u Europsku uniju (EU) 2013. godine Hrvatska se obvezala na suočavanje sa postojećim izazovima i time odlučila doprinijeti ostvarivanju ciljeva strategije *Europa 2020*, desetogodišnje strategije za pametan, održiv i uključiv rast EU. Slični negativni trendovi zahvatili su mnoge europske regije koje se također suočavaju sa ozbiljnim ekonomskim, demografskim i ekološkim problemima.

Predmet istraživanja ovoga rada su *pametne specijalizacije* koje bi kao instrument postizanja pojedinih ciljeva strategije *Europa 2020* trebale ostvariti rast ulaganja u istraživanje i razvoj, inovacije i znanje. Cilj rada je prikazati uspješnost *pametnih specijalizacija* u suočavanju sa negativnim gospodarskim kretanjima na razini EU te postizanju regionalnog razvoja kroz koncentraciju resursa i jačanje komparativnih prednosti regija unutar zemlje.

Podaci korišteni pri izradi i prezentaciji rada prikupljeni su iz sekundarnih izvora: stručnih knjiga, znanstvenih članaka, prezentacija, priručnika, strateških dokumenata i statističkih portala. U radu su podaci obrađeni metodom analize i sinteze, metodom apstrakcije, deskripcije, kompilacije i povijesnom metodom.

Rad se sastoji od pet tematskih cjelina. U uvodnom poglavlju prikazan je cilj i struktura rada. Prvo poglavlje daje pregled temeljnih načela i pristupa u izradi strategije rasta i razvoja EU za razdoblje 2014-2020 i instrumenata koji će se koristiti u postizanju zacrtanih ciljeva. Drugo poglavlje ulazi u detalje strategije *pametne specijalizacije* koja doprinosi izgradnji inovativne unije. U trećem poglavlju predstavljeni su provedbeni instrumenti, načini na koje regije mogu implicirati specijalizaciju u svoje sustave. Četvrto i peto poglavlje razrađuje strategije pametne specijalizacije u Republici Hrvatskoj i Španjolskoj regiji Baskiji. U posljednjem poglavlju prikazana su zaključna razmatranja na temelju analize koja je provedena za potrebe izrade rada.



## 1. STRATEGIJA EUROPA 2020

Globalna financijska i ekonomska kriza koja je započela još 2008. godine pokazala je da postoje određene strukturne poteškoće u svim većim svjetskim ekonomijama. Rast koji se gradio kroz čitavo desetljeće gotovo da je u cijelosti izbrisan što pokazuje veliki pad bruto domaćeg proizvoda (BDP-a). O tome svjedoče i rast od samo 0.4% 2008. godine kao i pad od -4.5% u 2009. Negativan trend nije nastavljen no gospodarska aktivnost i dalje je znatno oslabljena; industrijska proizvodnja koja je od 2003. do travnja 2008. uzastopno rasla u 2013. godine nalazi se na razini proizvodnje iz devedesetih; prosječna stopa nezaposlenosti u EU u 2013. je iznosila 10.9% od čega su 23.5% bili mladi.<sup>1</sup>

Europa 2020 temeljni je strateški dokument EU za razdoblje 2014. - 2020. Donesena je 2010. godine kao desetogodišnja strategija sa prvobitno kratkoročnim prioritetom izlaska iz krize, ali koji je podrazumijevao istovremeno postizanje više stope zaposlenosti, produktivnosti i socijalne kohezije. Kako bi se navedeno ostvarilo potrebno je provesti srednjoročne i dugoročne reforme. Strategijom su definirani prioriteti i ciljevi razvoja EU u danom razdoblju pri čemu se definira pet međusobno povezanih i uzajamnih ciljeva koje EU do 2020. mora postići u područjima zapošljavanja, istraživanja i razvoja, klimatskih promjena i energije, obrazovanja, borbe protiv siromaštva i socijalne isključenosti.

5 glavnih ciljeva strategije Europa 2020 su:<sup>2</sup>

1. Povećati stopu zaposlenosti u dobnoj grupi između 20 i 65 godina na 75 %.
2. Povećati ulaganje u istraživanje i razvoj na 3 % BDP-a.
3. Smanjiti stakleničke plinove za 20 % u usporedbi s razinom iz 1990.; povećati udio energije iz obnovljivih izvora na 20%; povećati energetska učinkovitost za 20%.
4. Smanjiti stopu ranog napuštanja sustava obrazovanja na manje od 10 % i povećati udio visoko obrazovanih u dobnoj grupi od 30 do 34 godine na preko 40 %.
5. Za najmanje 20 milijuna ljudi smanjiti siromaštvo.

---

<sup>1</sup> Podaci preuzeti sa Eurostat (2013) Database, General and regional statistics; dostupno na: <http://ec.europa.eu/eurostat> (prosinac 2014.)

<sup>2</sup> Tufekčić, Ž. i Tufekčić, M. (2013) EU politike i fondovi 2014-2020, Plavi partner d.o.o., Zagreb, Prvo izdanje, str. 5.

Ciljevi su dodatno poduprijeti sa 7 vodećih inicijativa uvrštenih u tri osnovna prioriteta - pametan, održiv i uključiv rast, a postižu se njihovim ukomponiranjem u pojedinačne nacionalne te regionalne programe i ciljeve.

## 1.1. Pametan rast

Pametan rast temelji se na znanju i inovacijama te zahtjeva poboljšanje "kvalitete obrazovanja, jačanje istraživanja, promoviranje inovacija i transfera znanja kroz EU, punu upotrebu informacijskih i komunikacijskih tehnologija i transfer inovativnih ideja u proizvode i usluge koje generiraju rast i zapošljavanje."<sup>3</sup> Od izuzetnog je značaja potaknuti apsolutni rast ulaganja u istraživanje i razvoj (*research and development*, R&D) kako od strane države tako i od strane privatnih investitora, no pri tome su ključni načini i rezultati ulaganja. Pametni rast ostvaruje se trima inicijativama:<sup>4</sup>

- Inicijativa 'Unija inovacija' - ulaganje u R&D i politika inovacija moraju djelovati u cilju suzbijanja društvenih izazova, odnosno moraju djelovati u skladu sa klimatskim promjenama, energetsom učinkovitosti, nedostatkom resursa, ljudskim zdravljem i negativnim demografskim promjenama. Između ostalih mjera europskih i nacionalnih programa koje su zamišljene u 'Inovativnoj Uniji' ona potiče i reformaciju nacionalnih i regionalnih sustava za istraživanje i razvoj te inovacijskog sustava kako bi se potaknula izvrsnost i provedba strategije *pametne specijalizacije*.
- Inicijativa 'Mladi na potezu' - cilj EU je povećati kvalitetu i konkurentnost sustava visokog obrazovanja standardizirajući kvalitetu, poticanjem neformalnog učenja, povećanjem ulaganja u obrazovni sustav i sličnim mjerama koje bi rezultirale smanjenjem nezaposlenosti među mladima. Inicijativa potiče EU mobilnost programima *Erasmus*<sup>5</sup> i *Marie Curie*.<sup>6</sup>

---

<sup>3</sup> Tufekčić, Ž. i Tufekčić, M. (2013) EU politike i fondovi 2014-2020, Plavi partner d.o.o., Zagreb, Prvo izdanje, str. 14.

<sup>4</sup> Ibidem

<sup>5</sup> *Erasmus* je program visokog obrazovanja kojim se potiče cjeloživotno učenje i akademska mobilnost studenata i nastavnog osoblja unutar i van zemlja EU. ([http://ec.europa.eu/programmes/erasmus-plus/index\\_hr.htm](http://ec.europa.eu/programmes/erasmus-plus/index_hr.htm), rujan 2015.)

<sup>6</sup> *Marie Curie* je program istraživačkih stipendija kojom se pruža potpora istraživačima iz svih područja znanosti, te se podupiru različite vrste inovativnog stručnog osposobljavanja. (<http://ec.europa.eu/research/mariecurieactions>, rujan 2015.)

- Inicijativa `Digitalna agenda za Europu` - cilj je ubrzati uvođenje ultra brzog interneta, stvoriti ekonomske i društvene koristi od jedinstvenog digitalnog tržišta za stanovništvo i cjelokupno gospodarstvo, poticati i promovirati razvoj *online* usluga. Inicijativa podrazumijeva razvoj e-infrastrukture i globalno umrežavanje istraživača.

## 1.2. Održivi rast

Održivi rast predstavlja razvoj učinkovite ekonomije koja je ujedno konkurentna i održiva. Cilj je postići održivost korištenjem `zelenih` tehnologija i time smanjiti zagađenja, povećati učinkovitost upotrebe resursa i očuvati visoki životni standard. Razvojem novih `zelenih` tehnologija došlo bi do rasta konkurentnosti, no uz istovremeno povećanje korištenja obnovljivih izvora energije, one doprinose i većoj ekološkoj sigurnosti europskog društva. Procjenjuje se da bi zaokret ka obnovljivim izvorima energije i daljnja napredovanja u `zelenim` tehnologijama mogle otvoriti i do milijun novih radnih mjesta.<sup>7</sup> Europska komisija, kako bi pomogla tvrtkama u nastojanju da se smanji njihov utjecaj na okoliš, razvija Eko-menadžment i Revizijsku shemu (*Eco-Management and Audit Scheme*, EMAS). EMAS promovira različite tehnike, mjere i akcije smanjenja utjecaja na okoliš. Za njezinu implementaciju izdvojeni su sljedeći prioritetni sektori: trgovina na malo, turizam, građevinarstvo, poljoprivreda, proizvodnja hrane i pića, automobilska industrija, proizvodnja elektronske i električne opreme, proizvodnja metalnih proizvoda i gospodarenje otpadom.<sup>8</sup> Dvije su inicijative u postizanju održivog rasta:<sup>9</sup>

- Inicijativa `Efikasna upotreba resursa u Europi` - cilj je poduprijeti efikasnu upotrebu resursa, smanjiti ovisnost ekonomskog rasta od upotrebe energije te promovirati obnovljive izvore energije, smanjiti emisiju CO<sub>2</sub> i potaknuti veću energetska sigurnost.
- Inicijativa `Industrijska politika za vrijeme globalizacije` - nastoji ojačati poslovanje malog i srednjeg poduzetništva promicanjem moderne industrijske politike koja potiče na suradnju privatnog, javnog i znanstvenog sektora, promovira konkurentnost europske industrije i iskazuje prednosti globalizacije i zelene ekonomije.

<sup>7</sup> Tufekčić, Ž. i Tufekčić, M. (2013) EU politike i fondovi 2014-2020, Plavi partner d.o.o. Zagreb, Prvo izdanje, str. 16.

<sup>8</sup> European Commission, Joint Research Centre (2015) Best environmental management practice; dostupno na: <https://ec.europa.eu/jrc/en/research-topic/best-environmental-management-practice> (rujan 2015.)

<sup>9</sup> Ibidem, str. 17.

### **1.3. Uključiv rast**

Uključiv rast znači uključivanje svih članica, regija i svakog građanina u stvaranje gospodarstva visoke zaposlenosti i socijalne uključenosti. Zbog negativnih demografskih trendova povećava se broj uzdržavanog stanovništva dok istodobno dio radno sposobnog stanovništva nije osposobljeno za nove potrebe tržišta rada. Kako bi se pojedinci uključili u promjene i stvaranje kohezivnog društva potrebne su reforme tržišta rada i socijalnog sustava. Socijalna uključenost promiče se kroz:<sup>10</sup>

- Inicijativu 'Program za nove vještine i zapošljavanje' - cilj je stvoriti moderno tržište promoviranjem samozapošljavanja, fleksibilnog rada, radne mobilnosti i cjeloživotnog obrazovanja.
- Inicijativu 'Europska platforma protiv siromaštva' - inicijativa nastoji stvoriti socijalnu i ekonomsku koheziju poticanjem zajedničke i individualne odgovornosti u borbi protiv socijalne isključenosti, osiguravanjem osnovnih prava siromašnog stanovništva unapređivanjem socijalnog i mirovinskog sustava.

### **1.4. Regionalna politika i strategija Europa 2020**

Regionalna politika je instrument za postizanje ujednačenog i održivog razvoja između zemalja članica EU. To je politika ulaganja koja kroz razvijanje novih radnih mjesta, stvaranje konkurentnosti i poboljšanje kvalitete života nastoji potaknuti gospodarski rast posebno onih regija koje zaostaju za europskim prosjekom i time potaknuti na solidarnost između bogatih i siromašnih dijelova. Kako bi se u konačnici ojačalo europsko tržište moraju se smanjiti ekonomske, socijalne i teritorijalne nejednakosti.

Do regionalnih nejednakosti može doći zbog zemljopisne udaljenosti, društvenih promjena ili zbog neujednačenog ekonomskog razvoja što rezultira razlikama u sektorskim i makro čimbenicima. Na makro razini uočavaju se razlike u standardnim pokazateljima: bruto domaćem proizvodu, obrazovanju, produktivnosti, investicijama i izvozu; a od velikog se značaja pokazuju i stupanj,

---

<sup>10</sup> Tufekčić, Ž. i Tufekčić, M. (2013) EU politike i fondovi 2014-2020, Plavi partner d.o.o. Zagreb, Prvo izdanje, str. 19.

razina i dinamika sektorske specijalizacije.<sup>11</sup>

Regionalna politika je zbog svog utjecaja na razvoj regija i ulaganja u regionalne razvojne projekte najbliža ciljevima strategije *Europa 2020*. Od ukupno 970 milijardi eura proračuna predloženog za sedmogodišnje razdoblje, čak 376 milijardi eura odnosi se na regionalnu politiku. Iznos se raspoređuje kroz strukturne fondove: Europski fond za regionalni razvoj (ERDF) i Europski socijalni fond (EFS), Kohezijski fond i financijski instrument za povezivanje Europe (eng. *Connecting Europe Facility – CEF*).<sup>12</sup>

Ciljevi *Europe 2020* ostvaruju se na više političkih razina, prije svega regionalnoj, potom nacionalnoj i zatim europskoj razini. Zbog toga strategija zahtjeva sinergiju različitih razvojnih politika i financijskih instrumenata sa regionalnom politikom. Važnost regija u narednom razdoblju polazi od specifičnosti pojedinih teritorija, njihovih prednosti, ali i razvojnih barijera koje utječu na definiranje budućih regionalnih prioriteta. Zbog takvih odnosa između teritorija unutar države, različite regije zahtijevaju i različite investicijske planove.

ERDF financira direktnu potporu investicijama u poduzećima (posebno malim i srednjim) za stvaranje održivih radnih mjesta, infrastrukture povezane uz istraživanje i inovacije, telekomunikacije, okoliš, energiju i transport; financijske instrumente za podupiranje regionalnog i lokalnog razvoja i ubrzanje suradnje između gradova i regija, te mjere tehničke pomoći.<sup>13</sup> Ovo je najvažniji investicijski fond u provedbi strategije *pametne specijalizacije* jer izravno financira razvoj njezinih bitnih elemenata. Pojedine regije već imaju razvijenu većinu principa na kojima počiva ova strategija pa se ona javlja više kao administrativna postavka, dok postoje i regije kojima nedostaju temeljne osnove za njezinu provedbu. Razvoj tih temelja i novih inovativnih aktivnosti uglavnom se financira posredstvom ERDF-a. S obzirom, da je naredno razdoblje obilježeno ograničenim financijskim sredstvima strategija se javlja i kao obavezan *ex ante* uvjet za povlačenje financijskih sredstva.

ESF podupire modernizaciju i jačanje institucija tržišta rada, mjere aktivne politike zapošljavanja i cjeloživotnog učenja. Značajnu ulogu ima u sprečavanju socijalne isključenosti i borbe protiv

---

<sup>11</sup> Maldini, P. (2014) Politički i administrativni aspekti regije: regionalizam, regionalizacija i regionalna politika, str. 130.; dostupno na: [http://hrcak.srce.hr/index.php?show=clanak&id\\_clanak\\_jezik=201312](http://hrcak.srce.hr/index.php?show=clanak&id_clanak_jezik=201312) (studenj 2014.)

<sup>12</sup> Kersan-Škabić, I. (2012) Ekonomija Europske unije, Sveučilište Jurja Dobrile u Puli, Odjel za ekonomiju i turizam „Dr. Mijo Mirković“, str. 154

<sup>13</sup> Ibidem

diskriminacije. Prema strategiji Europa 2020 prioriteta EFS su: zaposlenost, obrazovanje i socijalna uključenost.<sup>14</sup>

Kohezijski fond namijenjen je najsiromašnijim europskim regijama koje ostvaruju BDP *per capita* ispod 90% prosjeka EU-28. Njime se promiče zeleni gospodarski razvoj i poboljšava povezanost i pristupačnost tih regija.<sup>15</sup> Dio kohezijskog fonda odvojen je za financijski instrument CEF - strateški instrument za povezivanje Europe kroz ulaganje u infrastrukturu i javne usluge na internetu te u prometnu infrastrukturu, električne mreže i plinske cjevovode.

Regionalnom politikom određeno je jedanaest tematskih područja u kojima regije trebaju napredovati kako bi ostvarile pametan, održiv i uključiv rast. Ciljevi su postavljeni kako bi doprinijeli ostvarenju svakog od tri prioriteta strategije *Europa 2020*. Tematski ciljevi regionalne politike su:<sup>16</sup>

PAMETAN	<ol style="list-style-type: none"><li>1. Istraživanje, tehnološki razvoj i inovacija</li><li>2. Pristup informacijskim i komunikacijskim tehnologijama (ICT) te njihovo korištenje i kvaliteta</li><li>3. Kompetentnost malog i srednjeg poduzetništva</li></ol>
ODRŽIV	<ol style="list-style-type: none"><li>4. Gospodarstvo sa niskom razinom CO<sub>2</sub> u svim sektorima</li><li>5. Prilagodba klimatskim promjenama, prevencija i upravljanje rizikom</li><li>6. Zaštita okoliša i efikasna uporaba resursa</li><li>7. Održiv promet i poboljšanje mrežnih infrastruktura</li></ol>
UKLJUČIV	<ol style="list-style-type: none"><li>8. Zapošljavanje i mobilnost radne snage</li><li>9. Socijalna uključenost te borba protiv siromaštva i diskriminacije</li><li>10. Obrazovanje, osposobljavanje i cjeloživotno učenje</li><li>11. Jačanje institucionalnih kapaciteta i učinkovitost javne uprave</li></ol>

<sup>14</sup> Kersan-Škabić, I. (2012) Ekonomija Europske unije, Sveučilište Jurja Dobrile u Puli, Odjel za ekonomiju i turizam „Dr. Mijo Mirković“

<sup>15</sup>Ibidem

<sup>16</sup> Katja Reppel: *Research and innovation strategies for smart specialization*, EU Policy Context; dostupno na: [http://s3platform.jrc.ec.europa.eu/c/document\\_library/get\\_file?uuid=d0683b53-aa24-4108-82cc-ba5a6dfeb43a&groupId=11362](http://s3platform.jrc.ec.europa.eu/c/document_library/get_file?uuid=d0683b53-aa24-4108-82cc-ba5a6dfeb43a&groupId=11362), (studeni, 2014)

## 1.5. Unija inovacija

Regionalna politika omogućuje jačanje razvojnih potencijala EU kroz poboljšanje uvjeta obrazovanja i stvaranje inovacija, potičući istraživanja i razvoj, investicije zasnovane na znanju i tehnologijama te proizvodnje koje stvaraju visoku dodanu vrijednost.

Inovativna unija jedna je od sedam inicijativa strategije *Europa 2020* kroz koju se stvaraju uvjeti i pristup financiranju istraživanja i inovacija. Inicijativa osigurava da se inovativne ideje lakše pretvore u proizvode i usluge koje ostvaruju rast i nova radna mjesta.<sup>17</sup>

Inovativni kapaciteti regija ovise o poslovnoj kulturi, kreativnosti i vještinama radne snage, obrazovnim mogućnostima, transparentnosti tehnologije, poslovnoj i fizičkoj infrastrukturi te izvorima financiranja. Čimbenici se razlikuju između regija što utječe i na različite poglede prema inovacijama u svakoj regiji. Stoga pristup realizaciji 'Unija inovacija' treba prilagoditi pojedinim lokalnim specifičnostima. Novi koncept inovacija ne odnosi se više samo na razvoj novih proizvoda već je proširen i na nove načine organizacije poslovanja – novi oblici marketinga, nove metode brendiranja, novi načini poslovnog upravljanja... Kako bi se ostvario pametan rast mora postojati čvrsta potpora između javnog i privatnog sektora čime se mobiliziraju svi potencijali u regijama.

Zbog ograničenih financijskih sredstva regionalna politika definira uža prioritetna područja gdje više nije bitno ulagati u kvalitetne inovacije već ulagati i u inovacije koje osiguravaju najveću stopu povrata ulaganja. Misao vodilja je učinak pojedine investicije. Djelotvornost ulaganja ovisi o unapređenju sustava javne nabave, jačanju propisa o zaštiti okoliša i valjanosti strategije za smanjenje nezaposlenosti mladih. Jedan od preduvjeta je specijalizacija regija u njihovim komparativnim prednostima uz jačanje partnerstva sveučilišta, istraživačkih instituta, poduzeća i javnih uprava kroz razvoj strategije *pametne specijalizacije*.<sup>18</sup>

Strategija pametne specijalizacije trebaju osigurati efikasnu upotrebu javnih sredstva i usmjeriti ih prema ključnim prioritetima, uzevši u obzir komparativne prednosti i kapacitete regija. Pametna

---

<sup>17</sup> European Commission (2010) Europe 2020 Flagship Initiative, Innovation Union; dostupno na: [https://ec.europa.eu/research/innovation-union/pdf/innovation-union-communication\\_en.pdf](https://ec.europa.eu/research/innovation-union/pdf/innovation-union-communication_en.pdf) (rujan 2015.)

<sup>18</sup> Grgurić, I. (2011) Europe 2020 – europska strategija za pametan, održiv i uključiv razvoj, Revizija za socijalnu politiku, god. 18, br. 1, str. 119-124; dostupno na: [www.hrcak.srce.hr/file/99360](http://www.hrcak.srce.hr/file/99360) (prosinac 2014.)

specijalizacija treba krenuti od regionalnih razlika no ne smije stvarati podvojenost već treba poticati transparentnost između regija.

Kako bi regije ostvarile svoj puni potencijal potrebno je :<sup>19</sup>

- razviti istraživačku ICT infrastrukturu upotrebom strukturnih fondova te je nadograditi na postojeću znanstvenu izvrsnost,
- uspostaviti mrežu istraživačkih centara,
- razviti regionalne partnerske odnose i mogućnosti raznih sudionika.

Veliku ulogu u potpori razvoju inovacija ima javna nabava, stoga se njezino planiranje detaljnije razrađuje u operativnim programima. Inovativna javna nabava znači da javni sektor preuzme ulogu i rizik vodećeg kupca dok se ne poboljša kvaliteta proizvoda i usluga te produktivnost. Planovi nabave trebaju uključiti pred komercijalnu vrstu nabave kao i partnerstvo u inovacijama.<sup>20</sup>

Rješavanje društvenih i demografskih problema zacrtanih kroz ciljeve uključivog i održivog razvoja osim što smanjuju negativne trendove otvaraju mogućnost novim inovacijama i razvoju novih poslova. Klimatske promjene, demografsko starenje, energetska učinkovitost i nestašica sirovina mogu se riješiti samo zajedničkim naporima, angažmanom resursa i koordinacijom instrumenata. Izazovi postaju nove poslovne mogućnosti, a pametna specijalizacija treba omogućiti njihovu implementaciju u rezultate.

U suočavanju sa takvim izazovima 'Unija inovacija' okuplja niz instrumenata kojima postiže izvrsnost. U središtu je *pametna specijalizacija* jer njezin model predviđa „konvergenciju inovativnih sposobnosti između regija i država.“<sup>21</sup> Ona također znači i konvergenciju snaga između različitih industrija jer nastoji izgraditi konkurentnost otkrivanjem skrivenih regionalnih snaga. Pametna specijalizacija potiče transformaciju regije temeljenu na lokalnim specifičnostima, usmjeravanjem tih potencijala u znanjem intenzivne djelatnosti i njihovim konačnim povezivanjem sa globalnim tržištem.

---

<sup>19</sup> Tufekčić, Ž. i Tufekčić, M. (2013) EU politike i fondovi 2014-2020, Plavi partner d.o.o. Zagreb, Prvo izdanje, str. 27.

<sup>20</sup> Ibidem, str. 28.

<sup>21</sup> European Commission (2010) Europe 2020 Flagship Initiative, Innovation Union; dostupno na: [https://ec.europa.eu/research/innovation-union/pdf/innovation-union-communication\\_en.pdf](https://ec.europa.eu/research/innovation-union/pdf/innovation-union-communication_en.pdf) (rujan 2015)



## 2. PAMETNE SPECIJALIZACIJE

Ideja *pametne specijalizacije* proizlazi iz izvješća „*Knowledge for Growth*“ koju je Europska Komisija objavila u studenom 2009. godine, a koji je sastavila grupa nezavisnih stručnjaka pod vodstvom prof. Dominiqua Foraya. Izvješće odgovara kako znanje može doprinijeti održivom rastu i prosperitetu i kako kombinirati političke instrumente u promicanju društva znanja.

Pametne specijalizacije podrazumijevaju strategiju istraživanja i inovacija (*Research and Innovation Strategies – RIS3*) kao *ex-ante* uvjet za povlačenje sredstva iz strukturnih fondova. Odnose se na prva dva od 11 tematskih ciljeva regionalne politike: jačanje istraživanja, tehnološkog razvoja i inovacija; pristup ICT-u te njihovo korištenje i kvalitetu.

Dosadašnje strategije za poticanje inovacija imale su nekoliko slabosti:<sup>22</sup>

- nedostatak međunarodne i međuregionalne perspektive,
- nisu bile u skladu sa industrijskom i regionalnom strukturom,
- nedostatak istraživanja regionalnih resursa,
- prevelika uloga države pri određivanju prioriteta,
- kopiranje ideja drugih regija bez uzimanja u obzir lokalnih potencijala.

Zbog ne dovoljnog uspjeha dosadašnjih strategija EU pristupa novom modelu razvoja inovacija. Pametna specijalizacija znači utvrđivanje jedinstvenih karakteristika i resursa svake zemlje i regije, naglašava konkurentne prednosti pojedine regije, a okuplja regionalne dionike i resurse oko njihove vizije budućnosti temeljene na izvrsnosti.<sup>23</sup>

Svaka regija EU identificira ključna područja, aktivnosti i tehnologiju u kojima ostvaruje komparativne prednosti, a regionalnu politiku usmjerava na poticanje inovacija u tim djelokruzima. Pametna specijalizacija ilustrira način na koji javna politika, uvjeti iz okruženja, investiranje u istraživanje i inovacije kroz okvire regionalne politike utječu na ekonomsku specijalizaciju i potencijalno generiraju rast produktivnosti, konkurentnosti i gospodarski razvoj.

---

<sup>22</sup> Foray, D. et al. (2012) Guide to Research and Innovation Strategies for Smart Specialisation (RIS3); dostupno na: [http://ec.europa.eu/regional\\_policy/en/information/publications/guides/2012/guide-to-research-and-innovation-strategies-for-smart-specialisation](http://ec.europa.eu/regional_policy/en/information/publications/guides/2012/guide-to-research-and-innovation-strategies-for-smart-specialisation) (veljača 2015.)

<sup>23</sup> Sindik, A., et al. (2012) Competitive Croatia, Induction Glossary; dostupno na: <http://www.regionalna-konkurentnost.hr/default.aspx?id=3572> (veljača 2015.)

## 2.1. Temeljni principi

Principi na kojima se temelji strategija *pametne specijalizacije*.<sup>24</sup>

- Koncentracija javnih investicija u R&D i obrazovanje je ključna za one regije koje nisu konkurentne u znanosti i uporabi tehnologije. Kod pametnih specijalizacija investicije za obrazovanje povezane su sa identificiranim aktivnostima koje su smještene u jednom poduzeću ili podijeljene između različitih poduzeća na nekom području. Identificirane aktivnosti križaju se sa drugim sektorima što utječe na rast regionalne produktivnost.
- Pametna specijalizacija ohrabruje poduzetnike da na temelju istraživanja, tehnologije i tržišnih potencijala identificiraju ekonomske aktivnosti koje mogu voditi profitabilnoj specijalizaciji. Prioriteti kod razvoja regionalnih strategija su informacije kojima raspolažu lokalna poduzeća.
- Ekonomska specijalizacija zahtjeva ostvarivanje komparativnih prednosti kroz diferencijaciju i proizvoda i poslovnih procesa.
- S obzirom da se sve regije nastoje specijalizirati u djelatnostima utemeljenima na znanju potrebno je ostvariti regionalnu suradnju utemeljenu na komplementarnim snagama.
- Razvijanje i širenje ključnih naprednih tehnologija povećava proizvodne mogućnosti i mijenja proizvodne funkcije nekog sektora. Dok jedne regije stvaraju tehnologiju, ostale regije su sljedbenici i investiraju u proizvodnje povezane sa razvijenom tehnologijom. Takva izgradnja kapaciteta zahtjeva ponajprije investicije u znanje.
- Strategija pametne specijalizacije zbog oslanjanja na napredne tehnologije obuhvaća komplementarne aktivnosti i horizontalnu politiku upravljanja, ali je prije svega definirana vertikalnim aktivnostima, klasterima, regionalnom razvojnom politikom te međuregionalnim suradnjama. Kako bi se ostvarili regionalni prioriteti potrebna je koordinacija između nacionalne i regionalne strategije te drugih različitih regionalnih strategija (industrijske strategije, strategije inovacija...).
- Pametna specijalizacija vodi strukturnim promjenama kroz modernizaciju postojećih industrija, omogućavanjem slabijim sektorima da ugrade tehnološku i komunikacijsku tehnologiju u poslovanje te razvijanjem novih konkurentnih područja.

---

<sup>24</sup> OECD (2013) Innovation-driven Growth in Regions: The role of Smart Specialisation; dostupno na: <http://www.oecd.org/sti/inno/smartspecialisation.htm> (veljača 2015.)

## 2.2. Politika pametne specijalizacije

Strategija pametne specijalizacije povezuje sva tri prioriteta *Europe 2020*. Ona ostvaruje pametan rast kroz transformaciju regija u znanjem intenzivne ekonomije, promovira kreativnosti i inovativnost. Usmjerava razvoj inovacija i investicije na suočavanje sa društvenim izazovima kroz efikasnu upotrebu resursa i nisko ugljične proizvodnje čime potiče održiv rast. Pametna specijalizacija doprinosi i uključivom rastu regija jačanjem teritorijalne kohezije, upravljanjem strukturnim promjenama, stvaranjem novih ekonomskih prilika, ulaganjem u razvoj vještina, novih radnih mjesta i društvenih inovacija.<sup>25</sup>

Pametna specijalizacija utemeljena je procesom istraživanja poduzetnika gdje oni pronalaze dobra i usluge koje mogu proizvesti lokalno uz niže troškove. Poduzeća, visoko obrazovne institucije i lokalni akteri najbolje prepoznaju područje inovacije koje uz postojeće kapacitete može osnažiti regiju. Prema tome ovo je *bottom-up* pristup gdje država određuje na koji način pomoći akterima pri istraživanju i implementaciji ideja. Privatni sektor raspolaže informacijama iz okruženja o postojanju određenih kapaciteta koje mogu stvoriti dodatne vrijednosti, dok nositelji javne politike osiguravaju jedinstvene uvjete, okruženje i strukturu kroz koju se ti potencijali mogu ostvariti.

Mjere javne politike poduzimaju se kako bi se:<sup>26</sup>

- identificirale poduzetničke ideje,
- poduprijela i usmjerila poduzetnička inicijativa poticajnim sredstvima (subvencije),
- nadgledali i ocjenjivali proces otkrića značajnih područja,
- rukovodilo strateškom vizijom o budućoj regionalnoj specijalizaciji,
- identificirali neuspjese u upravljanju potencijalima te ih se usmjerilo na nekoliko ključnih otkrića koja generiraju većim ekonomskim rastom,

---

<sup>25</sup> Foray, D. et al. (2012) Guide to Research and Innovation Strategies for Smart Specialisation (RIS3); dostupno na: [http://ec.europa.eu/regional\\_policy/en/information/publications/guides/2012/guide-to-research-and-innovation-strategies-for-smart-specialisation](http://ec.europa.eu/regional_policy/en/information/publications/guides/2012/guide-to-research-and-innovation-strategies-for-smart-specialisation) ( veljača 2015.)

<sup>26</sup> Foray, D., David, P. A. i Hall, B. H. (2011) Smart specialization, From academic idea to political instrument, the surprising career of a concept and the difficulties involved in its implementation; dostupno na: <http://infoscience.epfl.ch/record/170252/files/> ( veljača 2015.)

- nadgledala razina kojom se strateška vizija ostvaruje, preispitala efikasnost mjera za identifikaciju neuspjeha, utvrdili utjecaji na regionalnu ekonomiju i ocjenila održivost budućeg razvoja bez javne potpore.

Pravne barijere ulaska na tržište, dugotrajni stečajni postupak te korumpirana sudska i politička praksa u državi prijatna su ostvarenju poduzetničkih ideja kao održivih razvojnih snaga regije. Potrebno je stoga najprije ukloniti institucionalne prepreke kako bi se u potpunosti usmjerilo na jačanje poduzetničke inicijative. Proaktivnom politikom treba osnažiti istraživanja privatnog sektora stvaranjem jakih veza sa istraživačkim centrima, sveučilištima, specijaliziranim dobavljačima i financijskim posrednicima.

Područja koja imaju potencijal daljnjeg razvoja valoriziraju se unaprijed utvrđenim kriterijima i na taj način se sprečava ulaganje sredstava u neproduktivne projekte. Ukupan potencijal novih proizvodnih grana, količina resursa koje privatni i javni sektor ulažu u te proizvodnje, utjecaj na trgovinsku bilancu, doprinos stvaranju novih radnih mjesta, profesionalnost radne snage i financijski troškovi najvažniji su kriteriji koji se razmatraju pri odabiru prioriternih područja. Kako bi se u konačnici odredile poslovne aktivnosti koje dovode do *spill-over* učinka treba preispitati i mjere koje povećavaju razvojne i istraživačke aktivnosti u odabranim djelokruzima te ih povezati sa regionalnim ljudskim i infrastrukturnim kapitalom.

U pojedinim fazama procesa specijalizacije regionalna proizvodnja može se zaštititi klasičnim zaštitnim mjerama industrijske politike. No najučinkovitije mjere ipak su one kojima se doprinosi stvaranju specifičnih dobara u novonastalim aktivnostima. To se ponajprije odnosi na obrazovni sustav, potpore za R&D aktivnosti, porezne olakšice i subvencije za usavršavanje i osposobljavanje osoblja u novim vještinama. Također, potrebno je osnažiti tradicionalne industrije djelomičnim subvencioniranjem procesa implementacije ključnih naprednih tehnologija (eng. *Key Enabling Technologies* – KET: nanotehnologije, biotehnologije, energetske učinkovite tehnologije...) u proizvodne procese.

Uloga politike kod pametne specijalizacije je sekundarna. Javlja se kako bi ojačala poduzetnike u njihovom procesu samootkrivanja, osigurala koherentan statistički sustav za praćenje rezultata aktivnosti, te usmjerila i izbjegla iteraciju investicija.

### **2.3. Koraci u izradi strategije pametne specijalizacije**

Proces donošenja strategije istraživanja i inovacija za pametnu specijalizaciju slijedi šest bitnih koraka predloženih od strane Europske komisije.<sup>27</sup> Koraci su međusobno povezani, a njihov slijed ovisi o specifičnosti svake regije i mogućnosti dodatnog nadopunjavanja prioriteta i uključivanja novih sudionika.

#### **PRVI KORAK: Analiza regionalnog konteksta i potencijala za razvoj inovacija.**

Analiza obuhvaća tri dimenzije:<sup>28</sup>

- Regionalne resurse: analiza mogućnosti diverzifikacije regionalnih djelatnosti u nove inovativne aktivnosti. Pri tome je važno uočiti aktivnosti koje imaju potencijal rasta, a koje se zbog dosadašnje potpore jakim tradicionalnim industrijama, nisu uspjele dovoljno razviti. Kao alati za uočavanje rastućih potencijala mogu se koristiti SWOT analize, studije regionalnog profila, ciljana istraživanja rastućih aktivnosti i stručne procjene.
- Položaj regije u odnosu na EU i globalnu ekonomiju: analiza regionalnih komparativnih prednosti u odnosu na ostale regije kako bi se odredio njezin položaj u međunarodnom lancu vrijednosti. Izradom analize potrebno je prepoznati potpuno različite regije, regije učitelje i potencijalne buduće partnerske regije (to su regije koje obnašaju iste ili komplementarne aktivnosti). Kao alati koriste se benchmarking analize i međuregionalne radne grupe.
- Poduzetnička klima: ocjena dinamike poduzetničkih aktivnosti u regiji kroz razvoj koherentnih statističkih alata. Razvoj dobre poduzetničke klime zahtjeva stalno poticanje interakcije između javnih tijela, poslovnog i znanstvenog sektora, te razvoj savjetodavnih i revizijskih institucija.

---

<sup>27</sup> Foray, D. et al. (2012) Guide to Research and Innovation Strategies for Smart Specialisation (RIS3) Dostupno na: [http://ec.europa.eu/regional\\_policy/en/information/publications/guides/2012/guide-to-research-and-innovation-strategies-for-smart-specialisation](http://ec.europa.eu/regional_policy/en/information/publications/guides/2012/guide-to-research-and-innovation-strategies-for-smart-specialisation) (veljača 2015.)

<sup>28</sup>Ibidem

## **DRUGI KORAK: uspostava zdrave i uključive upravljačke strukture.**

U procesu izrade strategije participiraju raznovrsni sudionici: korisnici inovacija, neprofitne organizacije kao predstavnici građanstva i radnika, s jedne strane i tržišno gospodarstvo, s druge. Pri tome model treba spriječiti utjecaj vlastitih interesa različitih nevladinih organizacija, jakih lobija i regionalnih lidera. Kako bi se osigurala suradnja mnogobrojnih aktera i na koncu postigao konzenzus u proces se uključuju stručnjaci ili organizacije iz interdisciplinarnih područja koji vode interakciju između jednih i drugih. Općenito, upravljačka struktura za izradu strategije čini upravni odbor, tim menadžera, tim stručnjaka i tematske radne skupine.

## **TREĆI KORAK: donošenje zajedničke vizije o budućnosti regije.**

Vizija određuje položaj regije u budućnosti, ciljeve koje treba postići i zašto su oni bitni.<sup>29</sup> Donošenje zajedničke vizije razvoja temelji se na vjerodostojnim analitičkim pokazateljima i zahtjeva dobru komunikaciju različitih sudionika procesa izrade strategije. Dobra komunikacija ostavlja pozitivan odnos cjelokupnog društva prema strategiji, ostavlja prostor za uključivanje novih sudionika i daljnje sudjelovanje postojećih. Stoga se u ovom koraku definiraju tradicionalni komunikacijski alati (logo, interaktivne web stranice, letci, publikacije, TV kampanje) i aktivni komunikacijski alati (pres konferencije, okrugli stolovi, konferencije, seminari).

## **ČETVRTI KORAK: odabir ključnih prioriteta regionalnog razvoja.**

Odabir prioriteta temelji se na kvalitativnim i kvantitativnim informacijama za nekoliko područja regionalne specijalizacije. Izbor se sužava s obzirom na količinu resursa i kapaciteta određenog područja, mogućnosti diversifikacije i postizanja kritične mase, te međunarodnog položaja u globalnom lancu vrijednosti. Odabir prioriteta predstavlja regionalni, poduzetnički, uključiv i otvoren proces.

---

<sup>29</sup> Foray, D. et al. (2012) Guide to Research and Innovation Strategies for Smart Specialisation (RIS3); dostupno na: [http://ec.europa.eu/regional\\_policy/en/information/publications/guides/2012/guide-to-research-and-innovation-strategies-for-smart-specialisation](http://ec.europa.eu/regional_policy/en/information/publications/guides/2012/guide-to-research-and-innovation-strategies-for-smart-specialisation) (veljača 2015.)

## **PETI KORAK: postići usklađenost različitih politika.**

Implementacija strategije zahtjeva efikasan akcijski plan i testiranja kroz pilot studije. Akcijski plan je način organizacije svih pravila i alata potrebnih regiji u postizanju zacrtanih ciljeva, sadrži sveobuhvatne informacije o strateškim ciljevima, vremenskom okviru, implementaciji, identifikaciji izvora financiranja i raspodjeli proračuna.<sup>30</sup> Prije provedbe akcijskog plana poželjno je donijeti procjenu glavnih instrumenata i različitih politika kroz nekoliko pilot studija.

## **ŠESTI KORAK: integracija mehanizama za praćenje i evaluaciju.**

Nadzor obavljaju subjekti zaduženi i za implementaciju strategije a njime se osigurava provedba planiranih akcija, ispravno korištenje fondova, te realizacija željenih rezultata. Evaluacija ocjenjuju rezultati poduzetih aktivnosti i trebali bi je provoditi nezavisni stručnjaci. Odabir indikatora za praćenje provedbe strategije pametne specijalizaciji ovisi o specifičnosti regije i njezinih odabranih prioriteta. Općenito, indikatori trebaju prikazati promjenu regionalne proizvodne strukture u globalno konkurentne aktivnosti i rast dodane vrijednosti tih proizvodnja.

### **2.4. Strukturne promjene**

Strategija *pametne specijalizacije* vodi strukturnim promjenama transformacijom strukture ekonomskih aktivnosti. Stupanj i vrsta promjene strukture ovisi o gospodarskom razvoju regije, a manifestira se na sljedeće načine:<sup>31</sup>

- Prijelaz sa tradicionalnih na nove sektore temeljem kooperacije institucija i procesa. Dostupne informacije, tehnike i proizvodni kapaciteti baza su za razvoj novih aktivnosti.
- Modernizacija tehnologije u postojećim industrijama te razvoj posebnih aplikacija za naprednu tehnologiju koje će biti pokretači razvoja budućih proizvoda i usluga. KET-s obuhvaćaju nanotehnologiju, mikro i nanoelektroniku, uključujući i poluvodiče, napredne

---

<sup>30</sup> Foray, D. et al. (2012) Guide to Research and Innovation Strategies for Smart Specialisation (RIS3); dostupno na: [http://ec.europa.eu/regional\\_policy/en/information/publications/guides/2012/guide-to-research-and-innovation-strategies-for-smart-specialisation](http://ec.europa.eu/regional_policy/en/information/publications/guides/2012/guide-to-research-and-innovation-strategies-for-smart-specialisation) (veljača 2015.)

<sup>31</sup> Foray, D., David, P. i Hall, B. (2011) Smart specialisation, From academic idea to political instrument, Management of technology and entrepreneurship institute; dostupno na: <http://infoscience.epfl.ch/record/170252/files/> (veljača 2015.)

materijale, biotehnologiju i fotoniku. Upravljati ovim tehnologijama znači biti na čelu transformacije na niskougličnu tehnologiju temeljenu na znanju.<sup>32</sup> KET-s je važna komponenta strategije zbog horizontalnog djelovanja i mogućnosti transformacije na više područja.

- Strukturne promjene ogledaju se i u diversifikaciji proizvodnih linija. Novi proizvodi i usluge rezultat su sinergije dobro uhodanih gospodarskih procesa i novih tehnika koje se, temeljem R&D rezultata, razvijaju. Preusmjeravanje resursa atraktivnijim proizvodnjama i njihovo uspješno lansiranje znači efikasno korištenje istraživačkih i razvojnih kapaciteta regije. Rezultati novonastalih proizvodnja postaju i vlastiti izvor financijskih sredstva potrebnih pri daljnjim ulaganjima u istraživanje i razvoj. Novi sektori u početnim godinama poslovanja zahtijevaju potporu i određenih fiskalnih mjera.

Temelji na kojima su uspostavljena nova područja kroz pametnu specijalizaciju dovode do strukturnih promjena. Istraživanje i inovacije identificiranih područja mogu pojedine aktivnosti učiniti atraktivnijima nego što su to bile ranije. Povezivanje učinaka istraživanja sa postojećem ili budućim aktivnostima dovodi do sustavnog stvaranja novih područja u regionalnom gospodarstvu. Pametnom specijalizacijom otkrivaju se potencijali koji su prisutni u regiji, ali zbog nepostojeće ili slabe industrije nisu progresivni. Istraživanje i inovacije mobiliziraju takve potencijale kako bi oni postali značajni za regionalnu ekonomiju.

---

<sup>32</sup> Sindik, A., et al. (2012) Competitive Croatia, Induction Glossary; dostupno na: <http://www.regionalna-konkurentnost.hr/default.aspx?id=3572> (veljača 2015.)



### 3. PROVEDBENI INSTRUMENTI

Strateška vizija pametne specijalizacije realizira se kombinacijom različitih instrumenata ovisno o razini razvijenosti regije. Neki od instrumenata su: klasteri, inovacijsko okruženje za male i srednje poduzetnike, digitalna agenda za Europu, KET, zeleni rast...

#### 3.1. Klasteri

Europska komisija klaster definira kao grupu specijaliziranih poduzetnika - obično malog i srednjeg poduzetništva – i drugih povezanih aktera koji blisko surađuju na određenom području. Udruživanjem mali i srednji poduzetnici mogu ostvariti višu razinu inovativnosti, stvoriti više radnih mjesta i lansirati više patenata nego što bi to učinili da posluju zasebno.<sup>33</sup> Zbog povezivanja regionalnih aktera klasteri doprinose većoj produktivnosti, konkurentnosti i generiraju regionalni rast što ih čini i središnjim instrumentom u mnogim regijama pri provedbi strategije RIS3. Pametna specijalizacija i klasteri kompatibilni su zbog nekih sličnosti: fokusiraju se na produktivnost i inovaciju kao ključne elemente postizanja konkurentnosti te podupiru regionalno udruživanje.<sup>34</sup> Treba uzeti u obzir da su klasteri dio regionalnog ekonomskog sustava dok RIS3 nastoji transformirati taj sustav oko aktivnosti utemeljenih na znanju.

EU razvila je alat *European Cluster Observatory* koji daje uvid u podatke i analize klastera, klusterskih organizacija i regionalnog mikroekonomskog okružja.<sup>35</sup> Mapiranjem klastera mogu se identificirati jedinstvena područja specijalizacije dok izrada benchmarking analiza naglašava ključne industrijske snage i ekonomske aktivnosti, kompetentnost područja specijalizacije u odnosu sa ostalim europskim regijama. Dinamika i mreže partnerskih odnosa koje se izgrađuju ustrojstvom klastera dovodi do križanja različitih sektora u gospodarstvu. Potencijalni klaster treba obuhvaćati istraživačke institucije, surađivati sa visokoobrazovnom institucijom i poduzetničkim inkubatorom te imati učinkoviti management.

---

<sup>33</sup> European Commission (2015) Enterprise and Industry: EU Cluster Portal; dostupno na: [http://ec.europa.eu/enterprise/initiatives/cluster/index\\_en.htm](http://ec.europa.eu/enterprise/initiatives/cluster/index_en.htm) (svibanj 2015)

<sup>34</sup> European Commission (2013) The role of cluster in smart specialization strategies; dostupno na: [http://ec.europa.eu/research/evaluations/index\\_en.cfm](http://ec.europa.eu/research/evaluations/index_en.cfm) (ožujak 2015)

<sup>35</sup> European Cluster Observatory; dostupno na: <http://www.clusterobservatory.eu/index.html#!view=aboutobservatory:url=/about-observatory/> (svibanj 2015)

### **3.2. Inovacijsko okruženje za male i srednje poduzetnike**

Na regionalnoj razini većinom posluju mali i srednji poduzetnici, a kod pametne specijalizacije oni su ključ u uspostavi inovacija kao glavnog elementa održivog rasta. Bitno je sa regionalne razine poticati otvaranje novih poduzeća, razvoj postojećih, povećanje njihove inovativnosti, omogućiti pristup znanju i potaknuti ih da se natječu na globalnom tržištu. Regionalne vlasti trebaju uzeti u obzir različite oblike inovacija kao i različite tipove malog i srednjeg poduzetništva (proizvodnja, usluge, *high-tech*, društvene).

Sa ciljem stvaranja dobre poslovne klime regije su implementirale *Small Business Act* (SBA) kojim se zagovara ublažavanje pravnih i administrativnih postupka prema malim i srednjim poduzetnicima kako bi brže ostvarivali svoj puni potencijal. U poticanju malog i srednjeg poduzetništva regionalne vlasti trebaju se usmjeriti na potpunu implementaciju principa SBA: podučavati poduzetničkim vještinama još od ranog obrazovanja, omogućiti bankrotiranim poduzetnicima da krenu ispočetka, smanjiti pravne i administrativne troškove, olakšati pristup informacijama, poticati investicije i cjeloživotno učenje, provedbu *online* usluga...

EU podupire specifične projekte stipendiranjem, kreditima i jamstvima. To su projekti čiji su učinci usklađeni sa ciljevima strategije *Europa 2020*, a sve informacije o mogućnostima financiranja i otvorenim natjecajima za MSP mogu se pronaći na portalu *European Business Portal*. Regionalne vlasti trebaju podizati svijest i pružiti potpune informacije i instrukcije za dobivanje sredstva iz programa *Horizon 2020*. *Horizon 2020* je financijski provedbeni instrument Inovativne unije, te između ostalog, pokriva cijeli proces nastanka inovacije za male i srednje poduzetnike koji pokažu visoku predanost razvoju i internacionalizaciji.

### **3.3. Istraživačka infrastruktura, centri kompetencije i znanstveni parkovi**

Istraživačka infrastruktura ključna je za ostvarivanje inovativnosti. Obuhvaća postrojenja, resurse i povezane usluge koje koriste znanstvene zajednice za provođenje istraživanja u različitim područjima.<sup>36</sup> Odnosi se na znanstvene instrumente, resurse temeljene na znanju (zbirke, biološke arhive, baze podataka, knjižnice), e-infrastrukturu (podatkovni i računalni sustavi, komunikacijske

---

<sup>36</sup> European Commission (2013) European research infrastructures (including e-Infrastructures) – Horizon 2020 work programme; dostupno na: [www.eu-projekti.info/eu/wp-content/uploads/2013/12/Radni\\_program\\_OBZOR2020\\_Europska\\_istra%C5%BEiva%C4%8Dka\\_infrastruktura.pdf](http://www.eu-projekti.info/eu/wp-content/uploads/2013/12/Radni_program_OBZOR2020_Europska_istra%C5%BEiva%C4%8Dka_infrastruktura.pdf) (svibanj 2015)

mreže, satelitski i zrakoplovni podaci), laboratorije, znanstvene parkove, centre izvrsnosti i sličnu infrastrukturu za istraživanje i obrazovanje. Istraživačka infrastruktura može biti vezana uz jedno mjesto, raspodijeljena (mreža distribuiranih resursa) ili virtualna (elektronički servis).

Znanstveni park je organizacija u kojoj djeluju specijalizirani stručnjaci čiji je glavni cilj povećanje dobrobiti zajednice promicanjem kulture inovacija i konkurentnosti poslovanja kroz institucije temeljene na znanju. Kako bi se omogućilo postizanje tih ciljeva, znanstveni park potiče i upravlja tijekom znanja i tehnologija između sveučilišta, istraživačko-razvojnih ustanova, poduzetnika i tržišta; pomaže osnivanje tvrtki utemeljenih na znanju kroz inkubaciju i *spin-off* procese te pruža usluge s dodanom vrijednosti zajedno s visokovrijednim prostorom i postrojenjima.<sup>37</sup>

Centri kompetencije su poslovni i inovacijski centri, organizacije za promicanje inovativnosti i razvoj novih ili postojećih malih i srednjih poduzetnika. Pružaju široki raspon smjernica i potpora za rast i razvoj inovativnih ideja i održivog poslovanja. Možemo ih razdvojiti na centre koji ciljaju određenu industriju (pružaju specijalizirane usluge poduzećima) i međusektorske centre koji se bave općim problemima (razvoj proizvoda, partnerstva i slično).<sup>38</sup>

Istraživačka infrastruktura kroz povezivanje različitih organizacija i regionalnih dionika doprinosi uspješnoj transformaciji ideja u proizvode i tako stvaranju novih radnih mjesta. Njezina izgradnja financira se, sukladno ciljevima Europskog strateškog foruma za istraživačku infrastrukturu (*European Strategy Forum of Research Infrastructures*), sredstvima Europskog fonda za regionalni razvoj.

### **3.4. Digitalna agenda za Europu**

Digitalna agenda za Europu nastoji potaknuti ekonomski rast uspostavljajući jedinstveno digitalno tržište koje će u svim regijama osigurati brzu ili ultra brzu internetsku mrežu te razne *online* servise i aplikacije. Digitalna agenda doprinosi bržem i boljem protoku informacija i povećava dostupnost različitih usluga. Usmjerena je na brojna područja koja direktno ili indirektno utječu na kvalitetu života: zdravstvo, obrazovanje, javna administracija, transport, okoliš i energija, intermodalni i

---

<sup>37</sup> International Association of Science Parks and Areas od Innovation; dostupno na: <http://www.iasp.ws/home> (svibanj 2015.)

<sup>38</sup> Ibidem

održivi gradovi, novi mediji i kulturni sadržaji.

Pametnom specijalizacijom ostvaruje se pomak od klasičnog ICT sektora prema digitalnoj agendi kroz:<sup>39</sup>

- mrežne infrastrukture – sumirani podaci o postojećim i planiranim sredstvima ulaganja, postizanje maksimalne pokrivenosti brzim internetom, ocjenu najprikladnijeg investicijskog modela... Može biti provedeno kao zaseban plan ili kao dio RIS3 strategije.
- iskorištavanje digitalnog rasta – prepoznati potrebe za inovativnim e-uslugama i stimulirati potražnju za novim aplikacijama i ICT tehnologijama; može se provesti kroz sve inicijative pametne specijalizacije, a može se i prikazati kao zasebno poglavlje u RIS3 dokumentaciji.

Razvoj programa digitalnog rasta unutar *pametne specijalizacije* zahtijeva izradu SWOT analize kako bi se identificirali zaostaci u informacijskim i komunikacijskim tehnologijama. Prioriteti za ICT investicije određuju se sukladno ciljevima EU za razdoblje 2014-2020 prema Digitalnoj agendi. Digitalni rast može se ostvariti kroz više fondova EU, a ponajviše preko instrumenta *Connecting Europe Facility* te kohezijske politike za slabije razvijena područja ili politike ruralnog razvoja.

### **3.5. Ključne napredne tehnologije**

Europska komisija navodi šest ključnih naprednih tehnologija (KET) za Europu: mikro/nanoelektronika, fotonika, nanotehnologija, industrijska biotehnologija, napredni materijali i napredni proizvodni sustavi. To su područja koja su označena kao investicijski prioriteti za postizanje pametnog rasta jer su interdisciplinarna što rezultira i *spill-over* učincima. Uključuje sveučilišta, istraživačke i tehnološke organizacije, nova poduzeća, malo i srednje poduzetništvo, proizvodnju. Razvojem KET-a profitiraju svi sektori bez obzira na njihovu specijalizaciju. Stoga područja KET-a u pametnoj specijalizaciji predstavljaju horizontalni pristup, a regije ih trebaju promatrati s ciljem specijalizacije u jednom od područja KET-a ili zbog modernizacije tradicionalnih sektora.

---

<sup>39</sup> Foray, D. et al. (2012) Guide to Research and Innovation Strategies for Smart Specialisation (RIS3); dostupno na: [http://ec.europa.eu/regional\\_policy/en/information/publications/guides/2012/guide-to-research-and-innovation-strategies-for-smart-specialisation](http://ec.europa.eu/regional_policy/en/information/publications/guides/2012/guide-to-research-and-innovation-strategies-for-smart-specialisation) (veljača 2015.)

Komisija je 2013. uspostavila mehanizam za praćenje i ocjenu implementacije KET-a koji daje podatke o potražnji i ponudi KET-a u članicama EU, ali i drugim zemljama. Tako grupirani podaci regijama olakšavaju identifikaciju njihovih prednosti te razvoj industrijske politike prema prioritetima KET-a. Kako proizvodnja i implementacija ovih tehnologija zahtjeva velika financijska ulaganja, sredstva će se osigurati kombinacijom više europskih financijskih instrumenata.

### **3.6. Zeleni rast**

Zeleni rast je horizontalno preklapajuće područje koje se u pametnoj specijalizaciji koristi za poticanje održivog rasta. Javlja se u više dimenzija i moguće ga je provesti kroz većinu prioriteta određenih strategijom pametne specijalizacije. Kako bi se ostvario zeleni rast lokalna i regionalna tijela moraju u inovativne strategije ugraditi mehanizme koji smanjuju i kažnjavaju utjecaj specifičnih tržišnih propusta na okoliš. Također, potrebne su i politike koje potiču zelene tehnologije i inovacije. Politike obuhvaćaju:<sup>40</sup>

- Donošenje zelene javne politike i njezino usklađivanje sa inovativnom politikom čime se potiče razvoj zelenih inovacija i smanjenje utjecaj štetnih proizvodnja i potrošnja na okolinu.
- Širenje informacija o zdravim potrošačkim navikama i novim inovacijama kroz dobru potrošačku politiku i obrazovanje društva.
- Poticanje javnih i privatnih poduzeća u implementaciji EMAS certifikata te povećanje energetske učinkovitosti javnih zgrada.
- U slučaju negativnih ekonomskih eksternalija koji narušavaju ekološki sustav mogu se upotrijebiti fiskalni i cjenovni mehanizmi (iako su neučinkoviti jer ne mogu spriječiti negativan učinak i ne generiraju rast).

---

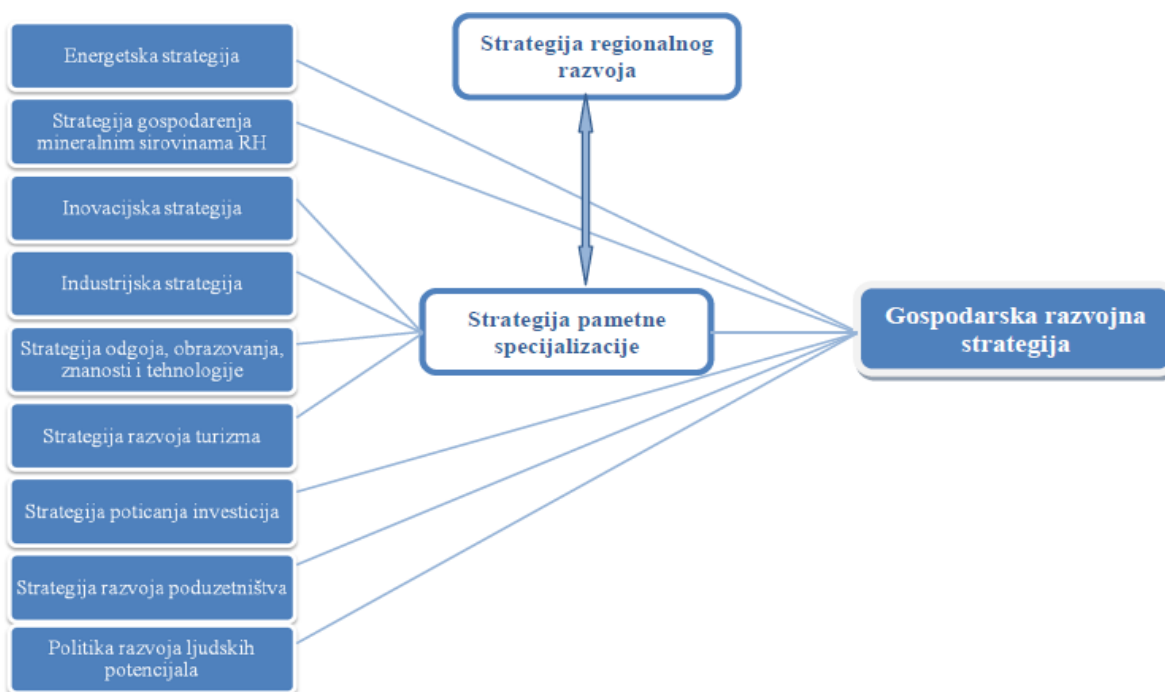
<sup>40</sup> Foray, D. et al. (2012) Guide to Research and Innovation Strategies for Smart Specialisation (RIS3); dostupno na: [http://ec.europa.eu/regional\\_policy/en/information/publications/guides/2012/guide-to-research-and-innovation-strategies-for-smart-specialisation](http://ec.europa.eu/regional_policy/en/information/publications/guides/2012/guide-to-research-and-innovation-strategies-for-smart-specialisation) (veljača 2015.)

## 4. PAMETNA SPECIJALIZACIJA U REPUBLICI HRVATSKOJ

Vizija pametne specijalizacije u Republici Hrvatskoj (RH) je pretvoriti hrvatsko gospodarstvo u inovativni i kreativni hub i učiniti ga jednim od vodećih na znanju utemeljenih gospodarstva jugoistočne Europe gdje se inovacije i kreativnost potiču na svim razinama društva. Glavni cilj strategije je korištenje istraživačkog i razvojnog potencijala RH i transformiranje današnjih industrijskih proizvodnih formi u znanjem intenzivne, održive, *low-carbon*, višesektorske proizvodne i procesne tehnologije u cilju stvaranja inovativnih proizvoda, procesa i usluga i komercijalizacija inovacija.<sup>41</sup>

Strategija pametne specijalizacije zajedno sa energetsom strategijom, strategijom gospodarenja mineralnim sirovinama RH, strategijom poticanja investicija, strategijom razvoja poduzetništva i politikom razvoja ljudskih potencijala čine temelj za kreiranje gospodarske razvojne strategije RH.

**Slika 1 Položaj strategije pametne specijalizacije u gospodarskoj razvojnoj strategiji RH**



Izvor: MINGO (2014) Industrijska strategija Republike Hrvatske 2014-2020; dostupno na: [www.mingo.hr](http://www.mingo.hr) (kolovoz 2015.)

<sup>41</sup> MINGO (2013) Strategija pametne specijalizacije RH; dostupno na: <http://www.europski-fondovi.eu/content/strategija-pametne-specijalizacije-republike-hrvatske> (kolovoz 2015.)

Institucionalni okvir za izradu strategije pametne specijalizacije u RH, odnosno njezina upravljačka struktura sastavljena je od:<sup>42</sup>

- menadžmenta i tima za izradu strategije: Ministarstva gospodarstva (Uprave za industriju, investicije i programe i projekte EU) i stručni tim za pametnu specijalizaciju,
- upravljački odbor: resorna ministarstva i ured predsjednika Vlade RH,
- međuresorna radna skupina: Ministarstvo gospodarstva, Ministarstvo regionalnog razvoja i fondova EU, Ministarstvo znanosti, obrazovanja i sporta, Ministarstvo poduzetništva i obrta, Ministarstvo rada i mirovinskog sustava, Ministarstvo turizma, Ministarstvo poljoprivrede, Ministarstvo vanjskih i europskih poslova, Ministarstvo prometa, pomorstva i infrastrukture, Hrvatska agencija za malo gospodarstvo, inovacije i investicije, Agencija za investicije i konkurentnost, Državni zavod za statistiku, Poslovno-inovacijski centar RH, Agencija za regionalni razvoj,
- partnersko – konzultacijska skupina: centri izvrsnosti, centri kompetencije, Hrvatska banka za obnovu i razvoj, sveučilišta, lokalna samouprava, županije i županijske razvojne agencije, Institut za međunarodne odnose, Ekonomski institut, Institut Ruđer Bošković, klasteri konkurentnosti, Financijska agencija RH.

Upravljačka struktura nadležna je za sastavljanje, provedbu, implementaciju i nadgledanje procesa strategije. Ona određuje posebne ciljeve i prioritete njezina razvoja, definira evaluacijske mehanizme i indikatore za ocjenu uspješnosti provedbe strategije.

Posebni ciljevi određeni su kao objekti koje hrvatsko gospodarstvo kroz pametnu specijalizaciju treba ostvariti do 2020. godine. To su sljedeći ciljevi:<sup>43</sup>

1. Jačanje izvrsnosti u hrvatskoj znanstvenoj zajednici i osiguranje stabilnog protoka vrhunskih istraživača u cilju unapređenja trenutne i buduće konkurentnosti Hrvatske, a posebice u ostvarenju trenutnih i budućih društvenih izazova.
2. Prevladavanje fragmentacije u istraživanju i razvoju i razlika između istraživačkih i proizvodnih sustava kroz razvoj inovacija, istraživanja i inovacijske infrastrukture, provedbu klaster inicijativa i uspostavu tehničkih platformi.

---

<sup>42</sup> MINGO (2013) Strategija pametne specijalizacije RH; dostupno na: <http://www.europski-fondovi.eu/content/strategija-pametne-specijalizacije-republike-hrvatske> (kolovoz 2015.)

<sup>43</sup> Ibidem

3. Jačanje konkurentnosti i gospodarskog rasta RH kroz povećanje suradnje i transfera znanja između javnih znanstvenih institucija i poslovnog sektora, poticanje poslovnih ulaganja u inovacije, istraživanje i razvoj gospodarstva temeljenog na proizvodima i uslugama visoke dodane vrijednosti.
4. Korištenje međusektorskih tema za nastanak novih gospodarskih aktivnosti, podizanje produktivnosti hrvatskog gospodarstva i stvaranje novih održivih radnih mjesta.
5. Razvoj ljudskih resursa.

U 2013. je, u svrhu izrade i provedbe strategije pametne specijalizacije, prema *Triple Helix* modelu uspostavljeno 12 klastera konkurentnosti u djelatnostima: automobilske industriji, proizvodnji drvenog namještaja, proizvodnji hrane, obrambenoj industriji, zdravlju i farmaciji, kemijskoj industriji, proizvodnji strojeva, ICT, vojnoj industriji, kreativnoj industriji, tekstilnoj industriji i građevinarstvu. Odabir konkurentnih sektora temeljio se na *three-star* metodologiji koju koristi *European Cluster Observatory*. Navedena analiza razmatra tri kriterija:<sup>44</sup>

- veličina: sektori koji na regionalnoj razini dosežu 10% ukupne sektorske zaposlenosti na nacionalnoj razini dobivaju *1-star* ocjenu,
- dominantnost: sektori s više od 3% ukupne zaposlenosti na regionalnoj razini dobivaju *2-star* ocjenu,
- specijalizacija: sektori koji zadovoljavaju prva dva kriterija dobivaju *3-star* ocjenu. Takvi sektori imaju značajan utjecaj na zapošljavanje.

Proces izrade strategije pametne specijalizacije kompleksan je jer uključuje velik broj sudionika različitih vrsta koji djeluju na različitim razinama gospodarstva. Svaki od sudionika je bitan i ima vodeću riječ u pojedinim fazama izrade strategije. Proces 'poduzetničkog otkrivanja' koji je središte pametne specijalizacije u hrvatskom procesu izrade strategije predstavlja rezultate analiza znanstveno-istraživačkog sektora i 12 klastera konkurentnosti. Analiza znanstvenih i tehnoloških područja, te analiza investicija poslovnog sektora u istraživanje i razvoj daju sliku stanja inovacijskih, znanstvenih i tehnoloških potencijala u državi. U suradnji sa grupom stručnjaka i radnim grupama otkriva se povezanost uočenih potencijala sa globalnim društvenim izazovima i

---

<sup>44</sup> MINGO (2014) Jačanje konkurentnosti hrvatskog gospodarstva putem sektorske specijalizacije i razvoja klastera konkurentnosti; dostupno na: <http://www.regionalna-konkurentnost.hr/default.aspx?id=3572> (kolovoz 2015.)



mega trendovima. Rezultat suradnje je prepoznavanje rastućih sektorskih niša, te znanstvenih i tehnoloških područja za pametan, ukljuživ i održiv rast hrvatske ekonomije.

**Slika 2 Proces odabira prioritarnih područja za strategiju pametne specijalizacije RH**



Izvor: MINGO (2013) Strategija pametne specijalizacije RH; dostupno na: <http://www.europski-fondovi.eu/content/strategija-pametne-specijalizacije-republike-hrvatske> (kolovoz 2015.)

Konačna prioritarna tematska područja određena su sinergijom prioriteta sektorskih strategija (strategija znanosti, obrazovanja i tehnologije, industrijske strategije, inovacijske strategije, strategije turizma) i prioriteta utvrđenih procesom otkrivanja poduzetnika – uspostavom klastera konkurentnosti i analizom znanstveno-istraživačkog sektora. To su: zdravlje, održivi okoliš i energija, inženjerstvo, biotehnologija i bio ekonomija. Prepoznati su horizontalni preklapajući sektori: KET i ICT, turizam, kreativne i kulturne industrije, zeleni rast i društveni izazovi.<sup>45</sup>

<sup>45</sup> MINGO (2013) Strategija pametne specijalizacije RH, dostupno na: <http://www.europski-fondovi.eu/content/strategija-pametne-specijalizacije-republike-hrvatske> (kolovoz 2015)

Prioritetna područja odabrana su temeljem njihovog istraživačkog i razvojnog potencijala. U sljedećoj tablici prikazani su rashodi poslovanja za R&D (BERD) i broj istraživača u odabranim područjima.

**Tablica 1 Istraživanje i razvoj u prioritetnim područjima pametne specijalizacije RH u 2012. godini**

Pokazatelj	ZDRAVLJE	ENERGIJA I ODRŽIVI OKOLIŠ	INŽENJERING	BIOTEHNOLOGIJA I BIOEKONOMIJA
<b>BERD (mil. €)</b>	36.734	2.489	31.114	8.076
<b>Br. istraživača</b>	246	16	376	119

Izvor: podaci preuzeti sa Eurostata, Database, Science and technology, R&D; dostupno na: <http://ec.europa.eu/eurostat/data/database> (rujan 2015.)

Ovo su područja u RH koja prepoznaju važnost istraživačkih aktivnosti za rast poslovanja. Zdravlje i inženjering odvajaju najviše sredstva na ove aktivnosti što je popraćeno i brojem aktivnih istraživača u tim područjima. Unutar ovih područja izdvojeni su sektori sa najvećim R&D aktivnostima: farmacija, telekomunikacije, proizvodnja motornih vozila, proizvodnja hrane i civilno inženjerstvo. U Hrvatskoj djeluje mali broj privatnih tvrtki koje prepoznaju važnost istraživanja i razvoja, a najutjecajnije su u području informacijskih i komunikacijskih tehnologija (Ericsson – Nikola Tesla) i farmaciji (PLIVA).<sup>46</sup>

Participacija RH u 7. programu za istraživanja i tehnološki razvoj (2007. – 2013.) bila je značajna u području zdravstva (transplantacije, regeneracije kostiju, operacije mozga, tehnologija za antitijela), ITC (robotike i autopilotnih vozila), geodetskih aplikacija (tehnika za razminiranje, promet i transport) i tekstilne tehnologije. Slična područja značajna su i prema njihovom broju u međunarodnim publikacijama: medicina, poljoprivreda, biološka znanost, genetika, molekularna biologija, kemija i tehničke znanosti.<sup>47</sup>

<sup>46</sup> Rajković, M. (2014) Croatia, Prioritisation, Entrepreneurial Discovery and Policy mix in the RIS3 process; dostupno na: [https://ec.europa.eu/jrc/en/search/site/croatia?f\[0\]=im\\_field\\_research\\_areas%3A15](https://ec.europa.eu/jrc/en/search/site/croatia?f[0]=im_field_research_areas%3A15) (rujan 2015.)

<sup>47</sup> Ibidem

Detaljniji razvoj prepoznatih prioritetnih područja i razvoj novih inovativnih potencijala obrađuje se kroz dokumente sektorskih strategija u koje ubrajamo inovacijsku strategiju, industrijsku strategiju, strategiju razvoja turizma i strategiju odgoja, obrazovanja, znanosti i tehnologije. One su sastavni dio strategije pametne specijalizacije i njihova provedba značajna je za uspješnost regionalne specijalizacije.

#### **4.1. Inovacijska strategija**

Strategijom poticanja inovacija Republike Hrvatske nastoji se osigurati koordiniran pristup održivom društveno-gospodarskom razvoju kroz uspostavu učinkovitog inovacijskog sustava koji će povezivati upravljanje inovacijskom politikom odozgo i odozdo.<sup>48</sup>

Društveno-gospodarski razvoj čine aktivnosti utemeljene na znanju i u njega se nastoje uključiti svi dionici inovacijskog sustava. Strategija se, osim na razvoj novih proizvoda, odnosi na cijeli poslovni sektor i nastoji povećati primjenu rezultata znanstveno-istraživačkih aktivnosti u gospodarstvu. Konačni rezultat poticanja inovacija treba povećati razinu konkurentnosti hrvatskog gospodarstva i društvenu dobrobit ulaganjem u znanje, kreativnost i inovacije.

Određena su četiri strateška cilja za postizanje takvog razvoja do 2020.<sup>49</sup>

1. Poboljšana inovacijska izvedba Republike Hrvatske.
2. Povećan udio ulaganja poslovnog sektora u ukupnim ulaganjima u istraživanje i razvoj.
3. Povećan broj bazičnih i primijenjenih istraživanja namijenjenih jačanju konkurentnosti gospodarstva.
4. Povećanje ljudskih kapaciteta za istraživanje, tehnološki razvoj i inovacije.

Uspješnost strategije ovisi o ostvarenom rezultatu svakog zacrtanog cilja. Rezultati strategije očituju se kroz odabrane statističke pokazatelje: udio bruto domaćih izdataka za istraživanje i razvoj u BDP-u, udio ulaganja poslovnog sektora u ukupnim ulaganjima za R&D, udio istraživanja sa inovacijskim potencijalom u ukupnim istraživanjima, broj registriranih patenta na milijun stanovnika, udio stranih investicija u R&D, broj istraživača u ukupnom broju zaposlenih.<sup>50</sup>

---

<sup>48</sup> MINGO (2014) Strategija poticanja inovacija; dostupno na: <http://www.mingo.hr/page/donesena-strategija-poticanja-inovacija-republike-hrvatske-2014-2020> (kolovoz 2015.)

<sup>49</sup> Ibidem

<sup>50</sup> MINGO (2014) Strategija poticanja inovacija; dostupno na: <http://www.mingo.hr/page/donesena-strategija-poticanja-inovacija-republike-hrvatske-2014-2020> (kolovoz 2015.)

**Tablica 2 Pokazatelji uspješnosti inovacijske strategije RH za 2020. godinu.**

Pokazatelji	Izdaci za istraživanje i razvoj kao udio u BDP-u	Izdaci za istraživanje i razvoj poslovnog sektora (BERD)	Udio istraživanja sa inovacijskim potencijalom	Broj patenta na mil. stanovnika	Udio stranih investicija u I&R	Broj istraživača na 1000 zaposlenih
<b>Hrvatska 2013.</b>	0,81%	42,8%	7%	6,6	14,7%	4
<b>Cilj RH do 2020.</b>	1,4%	50%	33%	25	25%	Povećanje za 30%

Izvor: MINGO (2014) Strategija poticanja inovacija; dostupno na: <http://www.mingo.hr/page/donesena-strategija-poticanja-inovacija-republike-hrvatske-2014-2020> (kolovoz 2015.)

Hrvatska ima razmjerno niska ulaganja u R&D u usporedbi sa ostalim europskim zemljama, tek 0,81% BDP-a, sa niskim udjelom poslovnih ulaganja od 43%. To je daleko ispod prosjeka EU koji je u 2013. iznosio 2% BDP-a i 55% BERD-a. Prema inovativnosti i uzetim pokazateljima Hrvatska se nalazi u skupini slabije razvijenih europskih zemalja kao što su Bugarska, Poljska i Latvija. Broj registriranih patenata na milijun stanovnika iznosi 6,6 dok je prosjek EU 108 patenata. Također Luksemburg i Skandinavske zemlje broje više od 10 istraživača na 1000 zaposlenih dok Hrvatska ako bi ostvarila zacrtani cilj, odnosno povećanje broja istraživača za 30% do 2020., ne bi ušla u europski prosjek iz 2013.<sup>51</sup> Hrvatska je i prema *Innovation Union Scoreboard 2014*. svrstana u umjerene inovatore.

Zbog niske inovativne aktivnosti u RH provedba strategije pametne specijalizacije može predstavljati izazov. Stoga je od ključne važnosti da provedba inovacijske strategije bude popraćena i izgradnjom povezane znanstveno-istraživačke infrastrukture. U konačnici, njihova sinergija dovodi do povezivanja znanstvenih istraživanja sa potrebama tržišta i nastanka novih inovativnih aktivnosti.

<sup>51</sup> MINGO (2014) Strategija poticanja inovacija; dostupno na: <http://www.mingo.hr/page/donesena-strategija-poticanja-inovacija-republike-hrvatske-2014-2020> (kolovoz 2015.)

## 4.2. Industrijska strategija

Industrijska strategija donesena je za šestogodišnje razdoblje 2014.-2020. i obuhvaća prerađivačku industriju, građevinarstvo, informacije i komunikacije. Glavni cilj industrijske strategije je repozicioniranje identificiranih strateških djelatnosti na globalnom lancu vrijednosti prema razvoju aktivnosti koje stvaraju dodanu vrijednost.<sup>52</sup>

Strategijom su identificirane dvije visoko-tehnološke djelatnosti u Hrvatskoj: proizvodnja osnovnih farmaceutskih proizvoda i farmaceutskih pripravaka, proizvodnja računala te elektroničkih i optičkih proizvoda. Od djelatnosti sa srednje visokom tehnološkom intenzivnosti istaknuta je proizvodnja ostalih prijevoznih sredstva (željezničke lokomotive i tračna vozila, vojna borbena vozila) sa 12,3 % udjela u BDV-u prerađivačke industrije.<sup>53</sup> Djelatnosti koje u bruto dodanoj vrijednosti sudjeluju sa većim udjelom zahtijevaju nisku ili srednje nisku tehnološku intenzivnost i zato nisu značajne za razvoj industrije.

**Tablica 3 Struktura prerađivačke industrije prema tehnološkoj intenzivnosti, 2012. godina**

Struktura prerađivačke industrije prema tehnološkoj intenzivnosti (2012.)	BDV (HRK)	Udio BDV skupina djelatnosti u ukupnom BDV-u prerađivačke industrije	Broj zaposlenih	Udio u ukupnom broju zaposlenih u prerađivačkoj industriji
<b>Visoka tehnološka intenzivnost</b>	<b>3,581,100,159</b>	<b>7.83%</b>	<b>10,006</b>	<b>4.46%</b>
C21 Proizvodnja osnovnih farmaceutskih proizvoda i farmaceutskih pripravaka	2,121,205,262	4.64%	4,126	1.84%
C26 Proizvodnja računala te elektroničkih i optičkih proizvoda	1,459,894,897	3.19%	5,88	2.62%
<b>Srednje visoka tehnološka intenzivnost</b>	<b>11,045,497,452</b>	<b>24.14%</b>	<b>41,595</b>	<b>18.53%</b>
C20 Proizvodnja kemikalija i kemijskih proizvoda	1,073,102,013	2.35%	7,18	3.20%
C27 Proizvodnja električne opreme	2,116,070,805	4.62%	8,973	4.00%
C28 Proizvodnja strojeva i uređaja, d. n.	1,743,157,518	3.81%	10,699	4.77%

<sup>52</sup> MINGO (rujan 2014.) Industrijska Strategija Republike Hrvatske 2014-2020; dostupno na: [www.mingo.hr](http://www.mingo.hr) (kolovoz 2015.)

<sup>53</sup> Ibidem

C29 Proizvodnja motornih vozila, prikolica i poluprikolica	487,195,203	1.06%	2,967	1.32%
C30 Proizvodnja ostalih prijevoznih sredstava	5,625,971,913	12.30%	11,776	5.25%
<b>Srednje niska tehnološka intenzivnost</b>	<b>16,508,879,916</b>	<b>36.08%</b>	<b>62,578</b>	<b>27.88%</b>
C19 Proizvodnja koksa i rafiniranih naftnih proizvoda	5,746,155,514	12.56%	8,825	3.93%
C22 Proizvodnja proizvoda od gume i plastike	908,903,357	1.99%	6,588	2.94%
C23 Proizvodnja ostalih nemetalnih mineralnih proizvoda	2,049,148,317	4.48%	10,146	4.52%
C24 Proizvodnja metala	1,193,334,794	2.61%	4,787	2.13%
C25 Proizvodnja gotovih metalnih proizvoda, osim strojeva i opreme	4,110,882,605	8.98%	26,95	12.01%
C33 Popravak i instaliranje strojeva i opreme	2,500,455,329	5.46%	5,282	2.35%
<b>Niska tehnološka intenzivnost</b>	<b>14,619,684,466</b>	<b>31.95%</b>	<b>110,262</b>	<b>49.13%</b>
C10 Proizvodnja prehrambenih proizvoda	6,426,279,587	14.04%	43,826	19.53%
C11 Proizvodnja pića	2,100,932,553	4.59%	6,027	2.69%
C12 Proizvodnja duhanskih proizvoda	709,797,800	1.55%	734	0.33%
C13 Proizvodnja tekstila	321,503,095	0.70%	3,475	1.55%
C14 Proizvodnja odjeće	1,141,238,931	2.49%	15,275	6.81%
C15 Proizvodnja kože i srodnih proizvoda	530,253,848	1.16%	8,362	3.73%
C16 Prerada drva i proizvoda od drva i pluta, osim namještaja; proizvodnja proizvoda od slame i pletarskih materijala	1,064,899,693	2.33%	11,93	5.32%
C17 Proizvodnja papira i proizvoda od papira	339,870,598	0.74%	3,562	1.59%
C18 Tiskanje i umnožavanje snimljenih zapisa	914,202,390	2.00%	5,892	2.63%
C31 Proizvodnja namještaja	805,591,297	1.76%	9,038	4.03%

Izvor: MINGO (rujan 2014.) Industrijska Strategija Republike Hrvatske 2014-2020; dostupno na: [www.mingo.hr](http://www.mingo.hr) (kolovoz 2015.)

Kao strateške djelatnosti određene su one aktivnosti koje zahtijevaju visoki-tehnološki intenzitet. U Tablici 2 prikazano je da je to farmaceutska industrija koja je u 2012. godini ostvarila 4.64% BDV-a prerađivačke industrije, zapošljavala 41.595 odnosno 1.84% od ukupno zaposlenih u prerađivačkoj industriji. Zatim proizvodnja računala te elektroničkih i optičkih proizvoda ostvaruje tek 3.19% i zapošljava 2,65% zaposlenih u prerađivačkoj industriji.<sup>54</sup> Vidimo da su najzastupljenije djelatnosti srednje niske i niske tehnološke intenzivnosti. One sudjeluju sa više od 60% u BDP-u i zapošljavaju više od 70% radne snage prerađivačke industrije.

Uloga industrijske strategije unutar strategije pametne specijalizacije je promjena strukture izvoza u korist izvoza proizvoda visoke dodane vrijednosti. Proizvodnje koje generiraju visoku dodanu vrijednost upućuju na koncentraciju znanja u tim industrijama, a što je nerijetko povezano i sa postojanjem visoke tehnološke intenzivnosti i visokih inovacijskih potencijala.

### **4.3. Strategija razvoja turizma**

Strategija razvoja turizma ima za cilj postizanje prepoznatljivosti hrvatskog turizma, očuvanje održivosti i povećanje atraktivnosti investicijskog okružja.. Stoga su postavljeni strateški ciljevi do 2020. godine:<sup>55</sup>

- poboljšanje strukture i kvalitete smještaja,
- povećanje utjecaja turizma na zapošljavanje,
- privlačenje novih investicija,
- povećanje turističke potrošnje i plasman domaćih proizvoda i usluga kroz turizam.

Raspoloživi smještajni kapaciteti u hrvatskom turizmu ostvaruju uzastopni rast. U odnosu na prošlo desetljeće najveći rast bilježi privatni smještaj sa 47%, potom hoteli sa 19% i kampovi 12%.<sup>56</sup> Većina smještajnih kapaciteta je srednje kategorije. Nastojat će se daljnjim razvojem turizma postupno smanjivati udio tradicionalnih privatnih smještaja u ukupnom smještajnom kapacitetu njihovom registracijom u tematske smještajne jedinice ili kroz udruživanje privatnih iznajmljivača u 'Hotel susjedstva' slične difuznim hotelima.

---

<sup>54</sup> MINGO (2014) Industrijska Strategija Republike Hrvatske 2014-2020, dostupno na: [www.mingo.hr](http://www.mingo.hr) (kolovoz 2015)

<sup>55</sup> Ministarstvo turizma (2013) Strategija razvoja turizma; dostupno na: <http://www.mint.hr/UserDocsImages/Strategija-turizam-2020-editfinal.pdf> (kolovoz 2015.)

<sup>56</sup> Ibidem

Najveći adut hrvatskog turizma i njegov proizvod oduvijek je sunce i more sa fizičkim obujmom od 85%. Dijelom je tako i zbog nerazvijenosti ostale ponude. Također, sunce i more čine Hrvatsku prirodno privlačnu nautičarima. Ipak nautički turisti nisu dovoljno zastupljeni u ukupnom broju turista zbog nedovoljne ponude vezova i nepovoljne investicijske klime. Slično se događa i sa poslovnim turizmom. Iako ne dovoljno poznato, čak 10% - 15% hotelskih gostiju čine poslovni gosti. Taj postotak mogao bi se povećati ulaganjem u kongresnu infrastrukturu.<sup>57</sup>

Osim sunca i mora, nautičkog i kongresnog turizma, ističu se i oni sa značajnom perspektivom razvoja:<sup>58</sup>

- Zdravstveni turizam – u Hrvatskoj uključuje wellness turizam, lječilišni i medicinski turizam.
- Ciklo turizam – nije dovoljno komercijaliziran, a zaostaje i po pitanju infrastrukture.
- Gastronomija i enologija – imaju veliki potencijal razvoja. Znatno su razvijene na području Istre, Dalmacije i Slavonije, no manjka njihove promocije na inozemnim tržištima.
- Ruralni i planinski turizam – postoje resursi i ljudski kapital, no njegov potencijal nije bio dovoljno prepoznat od nositelja turističkih razvojnih politika.
- Golf turizam – pogodan je za popunjavanje pred i post sezone, također privlači goste veće platežne moći. Od infrastrukture Hrvatska ima četiri veća i dva manja golf terena što je nedovoljno da bi bila prepoznata u ovom segmentu turizma.
- Pustolovni i sportski turizam – usprkos komparativnim prednostima i dalje nedovoljno razvijen.
- Ekoturizam – još je relativno nerazvijen, no postoje veliki resursi za njegov razvoj.

Iako jedan od najznačajnijih područja hrvatskog gospodarstva, i dalje postoje značajni potencijali koji su prisutni, a nisu iskorišteni kao i oni koji su skriveni, a imaju mogućnosti razvoja. Turizam je u strategiji pametne specijalizacije RH prepoznat kao horizontalno preklapajući sektor. Odnos između turizma – zdravlja, turizma – okoliša i energije, turizma – inženjeringa, te turizma – bio ekonomije aktivira nove niše turizma prepoznate ovom strategijom.

---

<sup>57</sup> Ministarstvo turizma (2013) Strategija razvoja turizma; dostupno na: <http://www.mint.hr/UserDocsImages/Strategija-turizam-2020-editfinal.pdf> (kolovoz 2015.)

<sup>58</sup> Ibidem



#### 4.4. Strategija obrazovanja, znanosti i tehnologije

Strategija obrazovanja, znanosti i tehnologije usmjerena je na pet segmenata: cjeloživotno učenje; rani i pred školski, osnovnoškolski i srednjoškolski odgoj i obrazovanje; visoko obrazovanje; obrazovanje odraslih; znanost i tehnologija.

U cilju jačanja sustava odgoja i obrazovanja strategija je usmjerava na „jačanje ljudskih, materijalnih i organizacijskih kapaciteta te na kurikularne i strukturne promjene, koje uz ustroj sustava za kvalitetu, potencijalno mogu utjecati na ostvarivanje boljih rezultata, razinu pravednosti i većeg zadovoljstva svih sudionika u sustavu odgoja i obrazovanja.“<sup>59</sup> Sve sudionike sustava nastoji se učiniti autonomnima i omogućiti vanjsko vrednovanje rezultata njihovog rada. U sustav se nastoji unijeti: kultura kvalitete, jednake mogućnosti za sve, kreativnost i inovativnost.

Hrvatska ima relativno mali broj visoko obrazovanih, što je i prikazano tablicom 4. Udio visoko obrazovanog stanovništva u grupi radno sposobnog stanovništva u 2014. godini bio je 22% dok je europski prosjek činio 29%. Ova strategija nastoji povećati njihov broj i kvalitetu obrazovanja, te se nastoje kompetencije hrvatskih stručnjaka u potpunosti izjednačiti sa europskim. Implementacija Bolonjskog procesa reforme visokog obrazovanja kojeg je Vlada potpisala 2001. godine rezultiralo je u znatnom povećanju broja studenata u posljednjih nekoliko godina, povećanju inozemnih studenata i većoj mobilnosti domaćih studenata.

**Tablica 4 Udio visoko obrazovanih u radno sposobnom stanovništvu RH (25-65 godina)**

	2008.	2010.	2012.	2014.
<b>EU28</b>	24.4	25.7	27.2	28.6
<b>Hrvatska</b>	17.8	21.1	20.3	22.4

Izvor: podaci preuzeti sa Eurostat, Database, Population and social conditions, Education and training; dostupno na: <http://ec.europa.eu/eurostat/data/database> (kolovoz 2015.)

Koncept cjeloživotnog učenja u Hrvatskoj se još nije ciljano razvijao. Stoga se ovom strategijom postavljaju tek ciljevi, aktivnosti i mjere usmjerene na njegovu implementaciju u sustav. U Hrvatskoj je u 2014. tek 2.5% radno sposobnog stanovništva primilo neki oblik cjeloživotnog učenja dok je europski prosjek iste godine iznosio 10.7%.<sup>60</sup> Prema preporukama Vijeća EU i

<sup>59</sup> Vlada Republike Hrvatske (2013.) Strategija obrazovanja, znanosti i tehnologije, dostupno na: <https://vlada.gov.hr/dokumenti/10> (rujan 2015)

<sup>60</sup> Eurostat, Database, Population and social conditions, Education and training; dostupno na : <http://ec.europa.eu/eurostat/data/database> (kolovoz 2015.)

Europskog Parlamenta iz 2006., nužno ih je stjecati tijekom inicijalnog obrazovanja, a one obuhvaćaju: jezične, matematičke i osnovne kompetencije u prirodoslovlju i tehnici, digitalne, metodičke (učiti kako učiti), socijalne i građanske kompetencije, kompetencije inicijativnosti i poduzetnosti, kulturnu svijest i izražavanje.<sup>61</sup> Među visoko obrazovanima ključni su oni ljudski resursi iz područja znanosti i tehnologije. Sljedeća tablica prikazuje stanje u Hrvatskoj i Europi.

**Tablica 5 Ljudski resursi u znanosti i tehnologiji u RH i EU28**

Godina	Hrvatska		EU28	
	Σ	% radno aktivnog stanovništva	Σ	% radno aktivnog stanovništva
<b>2008.</b>	613	27	103.281	37,4
<b>2010.</b>	663	29,2	106.909	38,4
<b>2012.</b>	665	29,6	114.801	41
<b>2014.</b>	752	33	120.062	42,5

Izvor: podaci preuzeti sa Eurostat, Database, Science and technology, Human resources in science and technology, dostupno na: <http://ec.europa.eu/eurostat/data/database> (kolovoz 2015.)

Primjetan je usporedan rast ljudskih resursa u znanosti i tehnologiji u Hrvatskoj i Europi. Ipak njegov obujam znatno je manji u Hrvatskoj. U 2014. 33% radno aktivnog stanovništva predstavljalo je ljudske resurse u znanosti i tehnologijama, dok je europski prosjek bio 43%.

Pametna specijalizacija promovira znanjem intenzivne djelatnosti, a osnovni preduvjet za njihov razvoj je postojanje visoko obrazovanog stanovništva, posebno u područjima znanosti, tehnologije, inženjeringa i matematičkih znanosti. Strategija obrazovanja, znanosti i tehnologije je bitan instrument strategije pametne specijalizacije RH kojim se usklađuju nove potrebe tržišta rada sa obrazovnim sustavnom i osigurava stalni napredak ljudskog kapitala kao najbitnijeg pokretača razvoja.

<sup>61</sup> Vlada Republike Hrvatske (2013.) Strategija obrazovanja, znanosti i tehnologije; dostupno na: <https://vlada.gov.hr/dokumenti/10> (rujan 2015.)

#### 4.5. Plan razvoja inovacijske i istraživačke infrastrukture

Inovacijska i istraživačka infrastruktura je infrastruktura koju istraživačka zajednica koristi pri provedbi različitih projekata, a razlikuje se s obzirom na svrhu i vrstu tih projekata. Takva infrastruktura potiče razvoj novih znanja i inovacija.

U cilju provedbe europskog programa za istraživanje i inovacije *Horizon2020* Ministarstvo znanosti, obrazovanja i sporta je izradilo „*Plan razvoja istraživačke i inovacijske infrastrukture u Republici Hrvatskoj*“. Pored toga Hrvatska nije imala izrađene izravne projekte razvoja znanstvene infrastrukture. Planom je utvrđeno da znanstveno-istraživačku infrastrukturu treba uskladiti sa ključnim europskim politikama i ciljevima inicijative 'Unija inovacija' što omogućuje njezinu međunarodnu prepoznatljivost unutar Europskog istraživačkog prostora (ERA).

Sustav istraživačke i inovacijske infrastrukture razvijati će se sa naglaskom na:<sup>62</sup>

- infrastrukturu za vrhunska istraživanja;
- infrastrukturu za istraživanja usmjerena na povećanje industrijske kompetentnosti s posebnim naglaskom na područja KET-a;
- infrastrukturu za rješavanje društvenih izazova.

KET su ključne napredne tehnologije koje su prema strategiji *Europa 2020* investicijski prioriteti jer svojom interdisciplinarnošću potiču na pametan rast regija. Hrvatska zaostaje po pitanju KET tehnologija no primjetni su neki potencijali prikazani u tablici 6. Najveći broj patenata tvrtki u 2012. godini zabilježeno je u području naprednih materijala i naprednih proizvodnih tehnika. Ista područja značajna su po registriranom broju patenata, 30 u području naprednih materijala i 27 u području naprednih proizvodnih tehnika. Prema opsegu prodaje značajna je fotonika u kojoj su zabilježene tek 3 tvrtke, a prijavljeno 27 patenata. Prodaja u svim područjima, osim nanotehnologije, bilježi visoki udio inozemne prodaje. Od ukupne vrijednosti prodaje u 2012. godini čak 74% predstavlja izvoz.

---

<sup>62</sup> MZOS (travanj 2014) Plan razvoja istraživačke i inovacijske infrastrukture u Republici Hrvatskoj; dostupno na: <http://public.mzos.hr/Default.aspx?art=13111> (lipanj 2015.)

**Tablica 6 Zastupljenost KET-a u RH u 2012. godini**

	Broj patenata prema IPC klasifikaciji	Broj tvrtki	Broj proizvoda	PRODAJA u 000 HRK	IZVOZ u 000 HRK
<b>Napredni materijali</b>	30	48	51	509.697	317.136
<b>Fotonika</b>	27	3	3	1.044.748	898.348
<b>Napredne proizvodne tehnike</b>	27	60	31	916.285	761.008
<b>Nano i mikro elektronika</b>	18	0	0	0	0
<b>Biotehnologija</b>	9	5	7	49.749	30.816
<b>Nano-tehnologija</b>	0	19	12	371.570	128.096

Izvor: Rajković, M. (2014) Croatia, Prioritisation, Entrepreneurial Discovery and Policy mix in the RIS3 process; dostupno na: [https://ec.europa.eu/jrc/en/search/site/croatia?f0=im\\_field\\_research\\_areas%3A15](https://ec.europa.eu/jrc/en/search/site/croatia?f0=im_field_research_areas%3A15) (rujan 2015.)

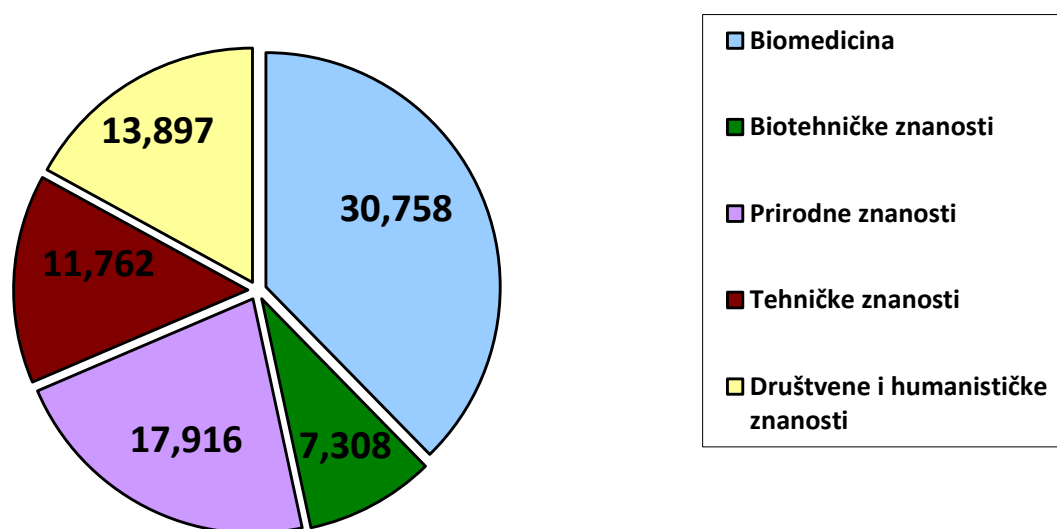
Poveznica razvoja svih planiranih infrastruktura su informacijske i komunikacijske tehnologije koje su temeljne u razvoju e-infrastrukture. E-infrastruktura omogućava istraživačima pristup do uređaja i ostalih sredstva bez obzira na njihovu geografsku lokaciju. Nadalje, e-infrastruktura podupire pojavu novih metoda rada zasnovanih na suradnji i partnerstvu različitih istraživačkih jedinica širom hrvatske i ERA.<sup>63</sup>

Glavni nositelji provedbe ciljeva razvoja različitih slojeva e-infrastrukture za naredno razdoblje ostat će Hrvatska akademska i istraživačka mreža CARNet i Sveučilišni računski centar-SRCE. Njihov zadatak je poticati na međusobnu suradnju istraživačkih i inovacijskih centara te ih uključiti u podizanje e-infrastrukture. No pored njih važno je uključivanje i drugih znanstvenih institucija, fakulteta, nacionalnih i sveučilišnih knjižnica, istraživačkih institucija, Instituta Ruđer Bošković, Državnog arhiva i sl.

<sup>63</sup> MZOS (2014) Plan razvoja istraživačke i inovacijske infrastrukture u Republici Hrvatskoj; dostupno na: <http://public.mzos.hr/Default.aspx?art=13111> (svibanj 2015)

Nacionalni prioriteti za razvoj istraživačke i inovacijske infrastrukture određeni su kako bi poticali razvoj prioriteta Strategije *pametne specijalizacije* i planirani su u području biomedicine, biotehničkih znanosti, prirodne znanosti, tehničke znanosti, društvene i humanističke znanosti. Odabrana su područja koja pokazuju značajan znanstveni potencijal.

**Graf 1 Broj znanstvenih radova u RH od 1996.-2014. prema odabranim područjima**



Izvor: SCImago Journal & Country Rank, Eastern Europe, Croatia; dostupno na: <http://www.scimagojr.com/countrysearch.php?country=HR> (kolovoz 2015.)

Najveći broj objavljenih znanstvenih radova je iz područja biomedicine. Razvoj znanstvene infrastrukture za biomedicinu uključuje devet projekata u područjima neuroznanosti, imunologije i mikrobiologije, biokemije, genetike, molekularne biologije i javnog zdravstva. U Hrvatskoj se u projekte bio znanosti ulagalo i u prethodnom razdoblju u okviru Operativnog programa Regionalna konkurentnost 2007. - 2013.

Biotehničke znanosti u Hrvatskoj su financirane kroz već nekoliko projekata, većinom povlačenjem sredstva iz europskih fondova. Projekti su planirani u šumarstvu, održivoj poljoprivredi, ribarstvu i akvakulturi te modernoj biotehnologiji. Pokrenuta su tek tri projekta, od toga je jedan uspostava Inkubacijskog centra za bio znanosti i komercijalizaciju tehnologije u suradnji sa Ministarstvom, znanosti, obrazovanja i sporta, Poslovno-inovacijske agencije – BICRO, Sveučilišta u Zagrebu te Grada Zagreba.

Razvoj prirodnih znanosti je važan zbog njegove povezanosti sa različitim djelatnostima i horizontalne važnosti. Osim redovnog financiranja znanstvenih projekata Vlada Republike Hrvatske pokrenula je postupak pristupanja Hrvatske u pridruženo članstvo Europske organizacije za nuklearna istraživanja (CERN). U procesu je i postupak stjecanja članstva u Europskoj svemirskoj agenciji (ESA). Prepoznata područja prirodnih znanosti u Hrvatskoj su znanost o okolišu, fizika i astronomija, te kemija. U cilju rasta kompetentnosti temeljem *Europe 2020*, odnosno uporabom/proizvodnjom KET-a uspostavljen je Centar izvrsnosti za napredne laserske tehnike temeljem znanstvene infrastrukture iz međudjelovanja svjetlosti i materije na Institutu za fiziku u Zagrebu.

Tehničke znanosti postavljaju nekoliko ključnih prioriteta i u skladu sa njima planirani su različiti infrastrukturni projekti. Prioriteti su tehnologije za tvornice budućnosti, povećanje energetske učinkovitosti, unapređenje procesa gospodarenja energijom, tehnologije za energetski učinkovite zgrade, održivu proizvodnju s reduciranom emisijom ugljičnog dioksida te održive poslovne modele.<sup>64</sup> Planirano je osam projekata i otvaranje Hrvatskog centra za napredne materijale i nano tehnologiju te Centara izvrsnosti za procjenu stanja konstrukcija.

Ovim planom obuhvaćen je razvoj infrastrukture za interdisciplinarne znanosti. Interdisciplinarni pristup zahtjeva promjenu načina mišljenja istraživača i uporabu istraživačke opreme koja je razmještena u istraživačkoj zajednici u skladu s tradicionalnom podjelom na discipline. Interdisciplinarnom suradnjom mogu nastati i nove discipline te je ona neka vrsta odgovora na fragmentiranost istraživačkog prostora.<sup>65</sup>

U prethodnom operativnom programu „Regionalna konkurentnost 2007-2013.“ financiran je razvoj istraživačke infrastrukture na Sveučilište u Rijeci čime su uspostavljena tri istraživačka centra u području nano-bio-info znanosti i laboratorij na Građevinskom fakultetu. Planirana su još dva projekta u interdisciplinarnim područjima: Otvorena znanstvena infrastrukturna platforma za inovativne primjene u gospodarstvu i društvu (za područja farmacije, prehrambenoj, kemijskoj i elektroničkoj industriji, biotehnike, ICT) i Inovacijski centar (sa svrhom lakše komercijalizacije

---

<sup>64</sup> MZOS (2014) Plan razvoja istraživačke i inovacijske infrastrukture u Republici Hrvatskoj; dostupno na: <http://public.mzos.hr/Default.aspx?art=13111> (lipanj 2015.)

<sup>65</sup> Ibidem

inovativnih tehničkih rješenja u području robotike, biomedicinskog inženjerstva, ICT, tehnologije naprednih komponenata i transporta).

S obzirom da je Hrvatska zemlja koja tek počinje shvaćati važnost znanstvenih istraživanja i inovacija za rast ekonomije i stoga nema razvijenu nužnu infrastrukturu povezanu sa takvim aktivnostima „Plan razvoja inovacijske i istraživačke infrastrukture“ najvažniji je strateški dokument u ovom razdoblju. Njime se postavljaju dugoročni temelji za budućnost znanstvenih istraživanja i s njima povezani razvoj inovativnih aktivnosti.

Pametna specijalizacija povezuje prioriteta područja i prepoznate horizontalne sektore u nove inovativne aktivnosti preko znanstvene izvrsnosti i infrastrukture. U Hrvatskoj se ovakav način planiranja regionalnog razvoja razvija po prvi puta. Stoga je razumljivo da je proces njezine implementacije izuzetno kompleksan, također i zbog razine razvoja gospodarstva te polariziranog razvoja regija. Ovo je dobra prilika za Hrvatsku da uz pomoć europskih strukturnih fondova izgradi centre izvrsnosti, centre kompetencije i laboratorije u kojima se koncentrira znanje i visoko obrazovani ljudski kapital. Uspostavljanjem takvih pokretača razvoja stvara se prilika za razvoj znanstvene i inovativne izvrsnosti u budućnosti i mimo potpora javnih politika.

## 5. PAMETNA SPECIJALIZACIJA U REGIJI BASKIJA (ŠPANJOLSKA)

Baskija je kroz povijest imala nekoliko oblika specijalizacije koje ukazuju na njezinu sposobnost transformacije i prilagodbe globalnim trendovima. Baskija postaje autonomna upravna jedinica 1980. godine, a 1986. Španjolska se pridružuje EU. U 80-ima je u Baskiji prevladavala metalna industrija sa naglaskom na kovanju, obradi čelika, brodogradnji i alatnim strojevima.<sup>66</sup> Potpore industriji ostvarivale su se na državnoj razini unutar Rekonstrukcijskog plana Španjolske i kroz regionalne razvojne programe. Tadašnje potpore služile su financiranju tradicionalnih aktivnosti, uglavnom izgradnji industrijskih postrojenja.

U '90-ima Španjolska ulazi u tranzicijsko razdoblje, industrijska politika provodi se sa regionalne razine prema *top-down* procesu te Baskija razvija strategije inovacije koje će u konačnici ojačati regiju. U tom razdoblju donesen je Program za konkurentnost i Tehnološka politika čiji je glavni instrument stvaranje klastera u tradicionalnim sektorima sa primarnim ciljem jačanja kvalitete međunarodnih veza. Potpore su bile osigurane za diversifikacijske projekte koje je Europska komisija ocijenila kao dugoročne.

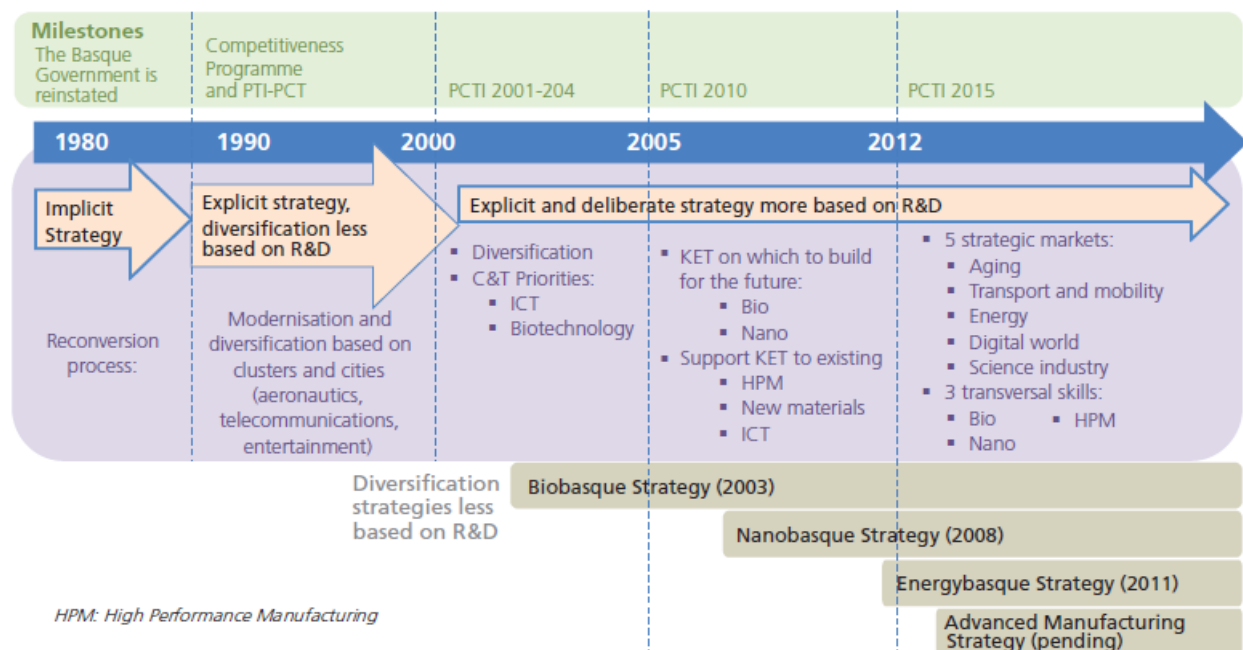
Razvoj kompetencije poduprijet je 2002. godine uspostavom posebne infrastrukture *Basque Science, Technology and Innovation Network*. Takva infrastruktura omogućuje transfer znanstvenog i tehnološkog znanja između neprofitnih institucija i proizvodnog sektora te mu je primarni cilj potaknuti inovacije i konkurentnost regionalnih aktera. Plan za znanost, tehnologiju i inovacije u razdoblje 2001-2004 i Plan 2010, te Plan za konkurentnost i inovacije 2006-2009 postavljaju sustavne temelje sektorima koji su određeni kao prioritetni, a to su bio znanost i nano znanost. Ovi programi usmjereni na podizanje inovativnosti i kompetentnosti regije osigurali su važne instrumente potrebne za današnju provedbu Strategije pametne Specijalizacije (osnivanje Kooperativnog istraživačkog centra za elementarna istraživanja, autonomnost Sveučilišta). Danas regija Baskija svoju konkurentnost želi temeljiti na znanosti i različitim oblicima znanja. Kratki pregled povijesnog razvoja strategija specijalizacije u Baskiji prikazan je slikom 3.

---

<sup>66</sup> Castillo, J. et al. (2013) Smart Specialisation and Clusters: The Basque Country Case; dostupno na: <http://www.reunionesdeestudiosregionales.org/Oviedo2013/htdocs/pdf/p880.pdf> (svibanj 2015.)



**Slika 3 Razvoj inovacijskih strategija za pametnu specijalizaciju u Baskiji**



Izvor: The Basque Country Competitiveness Report (2013) Orkestra; dostupno na: <http://www.deusto-publicaciones.es/deusto/pdfs/orkestra/orkestra40.pdf> (lipanj 2015.)

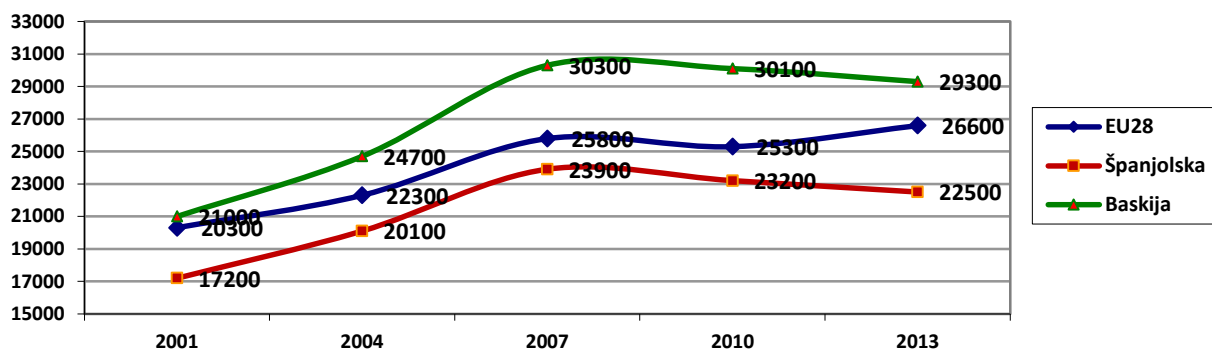
U Baskiji je uspostavom znanstvene, tehnološke i inovacijske strukture početkom prošlog desetljeća prepoznata želja za sve većim usmjeravanjem prema djelatnostima utemeljenim na R&D. Područja koja se u posljednje vrijeme ističu kao napredna i održiva u Baskiji su se postupno razvijala. Tako je strategija za razvoj bio znanosti donesena 2003. godine, za nano znanost 2008., te za energiju 2011. godine. U narednom razdoblju daljnji razvoj ovih strategija postavlja se kroz Strategiju pametne specijalizacije, te je u planu i nova strategija za razvoj naprednih proizvodnji.

## 5.1. Ekonomska obilježja regije

Regija Baskija smještena je na sjeveru Španjolske i njezina je glavna industrijska točka. Podijeljena je u tri provincije, a 2014. zabilježeno je 2.167.166 stanovnika. Baskija je teritorijalno među manjim regijama Španjolske, prostire se na 7.234 km<sup>2</sup> sa gustoćom naseljenosti 299 stan/ km<sup>2</sup> dok Španjolska u prosjeku broji 93.4 stan/ km<sup>2</sup>.<sup>67</sup>

<sup>67</sup> OECD (2012) The Basque Country, Spain, self-evaluation report; dostupno na: <http://www.oecd.org/edu/skills-beyond-school/basque%20country%20self%20evaluation%20report.pdf> (svibanj 2015.)

**Graf 2 Kretanje BDP per capita u Baskiji (u €)**



Izvor: podaci preuzeti sa Eurostat, Database, General and regional statistics, Regional statistics by NUTS classification, Regional economic accounts, GDP indicators; dostupno na: <http://ec.europa.eu/eurostat/data/database> (kolovoz 2015.)

Baskija ostvaruje BDP *per capita* veći od Španjolske. U posljednjih nekoliko godina ostvaruje pad koji je popraćen paralelnim padom proizvodnje u Španjolskoj. Baskija prema BDP-u spada u visoko razvijene regije. U 2013. BDP *per capita* iznosio je 29.300,00 eura što je 130% prosječnog europskog BDP-a.<sup>68</sup>

Vlada Baskije je nositelj industrijske, obrazovne i dijelom R&D politike. Baskija ima dugu tradiciju regionalnih razvojnih strategija temeljenih na specijalizaciji, a rezultati su prikazani u sljedećoj tablici.

**Tablica 7 Specijalizirane djelatnosti u Baskiji, 2010. godina**

Razina specijalizacije	Broj sektora	%	Broj poduzeća	%	Broj zaposlenih	%
<b>Visoka</b>	18	20.68	15,575	9.09	615,546	59.60
<b>Srednja</b>	2	2.29	22,806	13.31	111,541	10.80
<b>Niska</b>	7	8.04	28,940	16.89	73,638	7.13
<b>Bez specijal.</b>	60	68.96	102,961	60.09	232,069	22.47
<b>TOTAL</b>	<b>87</b>	<b>100.00</b>	<b>171,345</b>	<b>100.00</b>	<b>1,032,796</b>	<b>100.00</b>

Izvor: Del Castillo, J., et al. (2013) Smart specialisation and clusters, The Basque Country case; dostupno na: <http://www.reunionesdeestudiosregionales.org/Oviedo2013/htdocs/pdf/p880.pdf> (svibanj 2015.)

<sup>68</sup> Eurostat, Database, General and regional statistics, Regional statistics by NUTS classification, dostupno na: <http://ec.europa.eu/eurostat/data/database> (kolovoz 2015.)

Tablica 7 prikazuje grupe djelatnosti svrstanih prema razini specijalizacije. Vidljiva je dominacija dvaju ekstrema, a to su nespecijalizirani sektori koji čine 68.96% industrije i visoko specijalizirani sektori sa 20.68% udjela. Iako su poduzeća bez specijalizacije u većini, odnosno čine 60.09% industrije, ona zapošljavaju znatno manji broj ljudi, oko 22% ukupno zaposlenih. Ukupno 27 specijaliziranih poduzeća predstavlja 31% industrije i održava 77.53% radnih mjesta.<sup>69</sup>

## **5.2. Instrumenti za provedbu pametne specijalizacije**

Ključni instrumenti koji su planirani za provedbu pametne specijalizacije su regionalni razvojni alati kojima Baskija tradicionalna upravlja. U te instrumente ubrajamo:<sup>70</sup>

- Klustere
- RVCTI – Znanstvena, tehnološka i inovativna mreža Baskije
- Sveučilišni Plan 2011-2014
- Plan poslovne konkurentnosti 2010-2013
- Plan za znanost, tehnologije i inovacije 2015 (PCTI)

Pojedini od navedenih instrumenata detaljnije se objašnjavaju u nastavku.

### **5.2.1. Znanstvena, tehnološka i inovativna mreža Baskije**

Znanstvena, tehnološka i inovativna mreža Baskije (RVCTI) uspostavljen je od strane Znanstvenog sustava, Tehnološkog sustava i Sustava potpore inovacijama. Započeo je kao Tehnološka mreža 1997. te je do 2005. godine proširen na znanost i inovacije kako bi „razvio regionalno tržište i pametnu tehnološku infrastrukturu potrebnu za komplementarno i koordinirano umrežavanje regionalnih dionika.“<sup>71</sup>

---

<sup>69</sup> Del Castillo, J., et al. (2013) Smart specialisation and clusters, The Basque Country case; dostupno na: <http://www.reunionesdeestudiosregionales.org/Oviedo2013/htdocs/pdf/p880.pdf> (svibanj 2015.)

<sup>70</sup> Basque Government (2012) Towards S3 Strategy for The Basque country; dostupno na: [https://www.poig.2007-2013.gov.pl/Wiadomosci/Documents/4\\_Freije\\_The\\_Basque\\_Country\\_Case\\_s3\\_2\\_march.pdf](https://www.poig.2007-2013.gov.pl/Wiadomosci/Documents/4_Freije_The_Basque_Country_Case_s3_2_march.pdf) (svibanj 2015.)

<sup>71</sup> Basque Technology Park (2010) Basque Science, Technology and Innovation Network; dostupno na: <http://www.innobasque.com/home.aspx?tabid=559> (svibanj 2015.)

Svrha RVCTI-a je poticati intenzivnu koordinaciju i suradnju svih subjekata iz područja znanosti, tehnologija i inovacije. Olakšava interakciju između ključnih subjekata i time povezuje potrebe industrije sa traženim vještinama u sustavu.

Sastoji se od tri podsustava:<sup>72</sup>

- Znanost i sveučilište: sveučilišta, kooperativni istraživački centri (CIC), centri izvrsnosti (BERC).
- Tehnološki razvoj i inovacije: tehnološke korporacije, sektorski centri, centar za međunarodni razvoj i transfer tehnologija, laboratoriji, javna istraživačka tijela, korporativne R&D jedinice, zdravstvene R&D jedinice.
- Potpora inovacijama: tehnološki parkovi, tvrtke i inovacijski centri, posrednička tijela.

Glavni subjekti RVCTI:<sup>73</sup>

- BERC (*Basic Excellence Research Center*) – osnovani su od strane regionalne vlasti kako bi se postigla izvrsnost u znanosti. Obuhvaćaju centar za fiziku, klimatske promjene, primijenjenu matematiku, kognitivni centar, centar za materijale, neuroznanost, nano znanost, makromolekule i inženjerstvo.
- CIC (*Centre for Cooperative Research*) – služe optimizaciji znanstvenih i tehnoloških vještina, ostvarenju ekonomije razmjera te generiranju novih znanja, pružanju visoke razine obuke i ostvarivanju tehnoloških transfera. Osnovani su od regionalne vlasti u sedam prioriternih područja (bio materijali, biotehnologija, strojevi, mikro i nano tehnologija, nano znanost, turizam, energija).
- Mreža tehnoloških centra – omogućuje suradnju između obrazovnih institucija i poduzeća te pomažu integrirati R&D subjekte u poduzeća. U Baskiji djeluje oko 14 tehnološki centara i saveza (Tecnalia i IK4) koji sudjeluju u razmjeni informacija, koordiniraju R&D aktivnosti i tako podižu učinkovitost poslovanja u regiji.

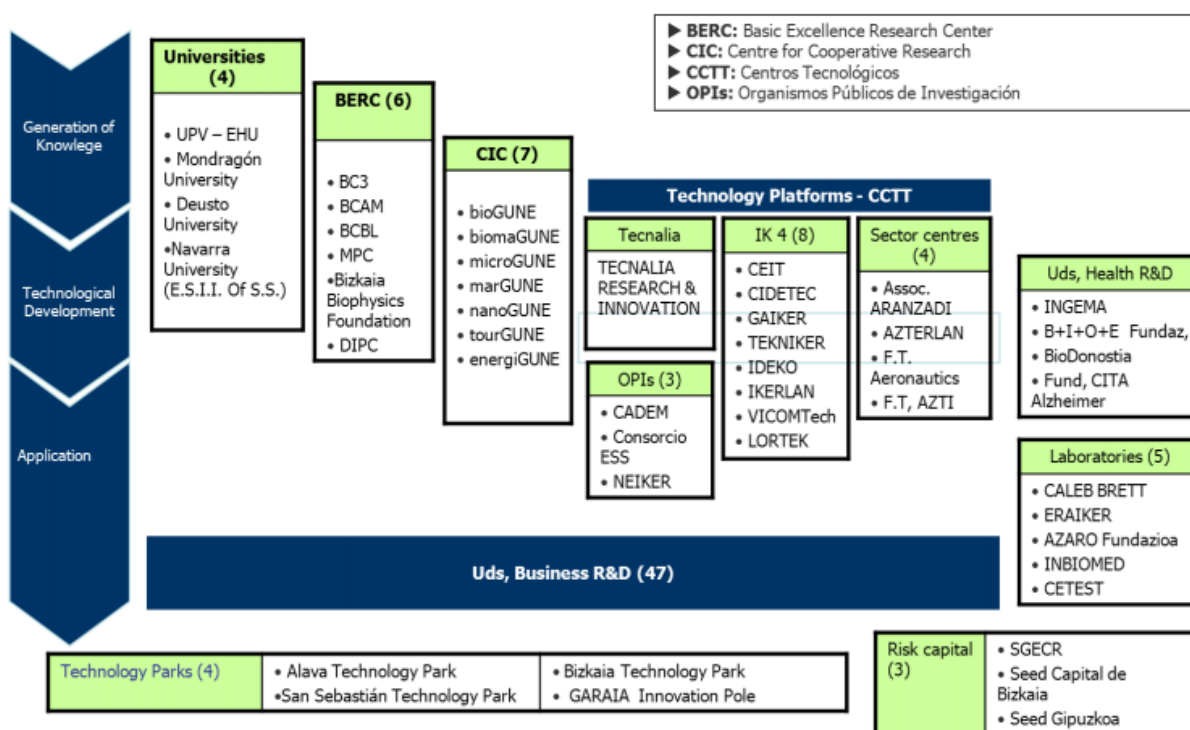
---

<sup>72</sup> Basque Technology Park (2010) Basque Science, Technology and Innovation Network; dostupno na: <http://www.innobasque.com/home.aspx?tabid=559> (svibanj 2015.)

<sup>73</sup> INTERREG IVC (2013) Good practices on Regional Research and Innovation Strategies for specialisation, Basque Science, Technology and Innovation Network; dostupno na: <http://www.know-hub.eu/knowledge-base/good-practices/basque-science-technology-and-innovation-network.html> (svibanj 2015.)

- Mreža tehnoloških parkova – doprinosi razvoju inovacija ohrabrujući transfer znanja i tehnologije između tvrtki, tehnoloških stručnjaka i sveučilišta te pružanjem kapaciteta i usluga visoke dodane vrijednosti. U Baskiji zapošljavaju oko 14.000 visoko kvalificiranih stručnjaka u 4 tehnološka parka.
- Klasteri – imaju jaku tradiciju u Baskiji, a organizirani se prema Triple Helix modelu. Prisutno je 12 klastera različitih predmeta poslovanja: automobili, elektro strojevi, ICT, logistika, audiovizualni proizvodi, itd.

**Slika 4 Znanstvena, tehnološka i inovacijska mreža Baskije**



Izvor: INTERREG IVC (2013) Good practices on Regional Research and Innovation Strategies for specialisation, Basque Science, Technology and Innovation Network; dostupno na: <http://www.know-hub.eu/knowledge-base/good-practices/basque-science-technology-and-innovation-network.html> (svibanj 2015.)

Znanstvena, tehnološka i inovacijska mreža Baskije okuplja više od 100 neprofitnih organizacija od kojih su temeljni prikazani Slikom 4. Uz već nabrojane vidimo da RVCTI umrežava i sveučilišta, tri javna istraživačka tijela (OPI), laboratorije, 47 poduzetničkih istraživačkih jedinica i preko 35 posredničkih institucija znanja i tehnologije.

### 5.2.2. Sveučilišni Plan 2011-2014

Svrha Sveučilišnog plana je ostvariti međunarodnu prepoznatljivost kvalitetnih nastavnih i istraživačkih programa visoko obrazovnog sustava regije Baskije te dati odgovor ključnim izazovima i potrebama regije u stručnom osposobljavanju, proizvodnji i transferu znanja.<sup>74</sup> Plan se sastoji od 9 programa svrstanih kroz 4 strateške kategorije:<sup>75</sup>

- Učenje – zadovoljiti rastuće potrebe društva za visokim obrazovanjem i iskoristiti pogodnosti integriranja u EHEA (*European Higher Education Area*) kroz programe nastavne inovacije i nastavne obuke, te program promocije trilingvalizma.
- Istraživanje - povećati broj istraživačkih projekta i ostvariti međunarodnu prepoznatljivost istraživačkih aktivnosti kako bi regija aktivno sudjelovala u ERA-i (*European Research Area*). Cilj se postiže kroz program promocije istraživanja i internacionalizacijom sveučilišnih istraživačkih aktivnosti.
- Transfer – pružati znanje, dodatne vrijednosti i kritičko razmišljanje u naprednoj društvenoj i poslovnoj mreži te ostvariti poziciju lidera u znanstvenom/tehnološkom/društvenom sustavu. Pri tome je najvažnija uloga sveučilišta u širenju znanosti i novih tehnologija, te jačanju veza između znanosti i poslovnog sektora.
- Društvo - osigurati kvalitetne usluge kroz privlačenje, obuku i zadržavanje najboljih profesora, istraživača, tehničara i menadžera te koristiti resurse pravedno, efikasno i transparentno. Programima se nastoji stvoriti uravnotežen i održiv model financiranja, povećati dostupnost obrazovanja i stvoriti uvjete pogodne za razvoj karijera.

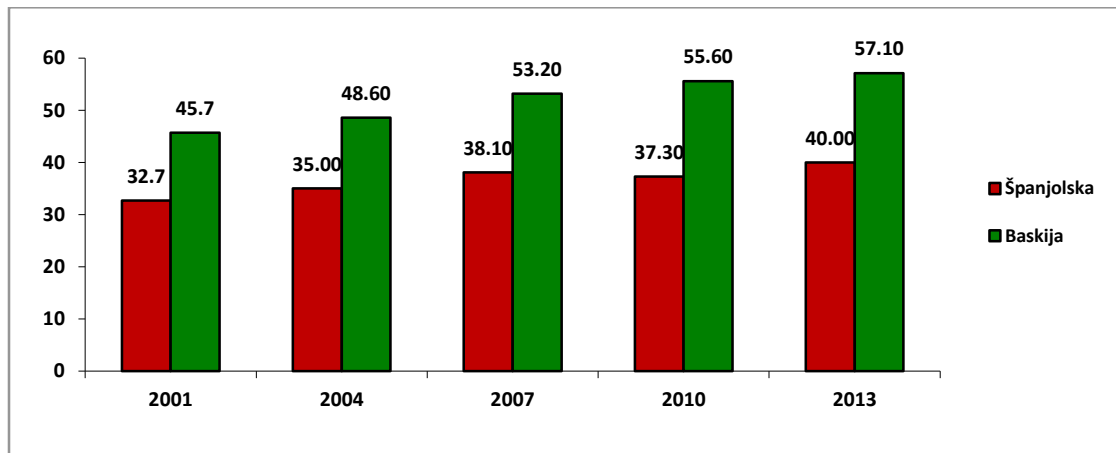
Sveučilišni plan kao instrument pametne strategije treba osigurati daljnje povećanje ljudskih resursa u znanosti i tehnologijama. Na sljedećem grafu prikazano je usporedno stanje ljudskih resursa u znanosti i tehnologijama u Baskiji i Španjolskoj.

---

<sup>74</sup> Martinez-Granado, M., Greno, P. i Oleaga, M. (2012) Reviews on Higher Education in Regional and City Development, The Basque Country; dostupno na: <http://www.oecd.org/edu/skills-beyond-school/> (svibanj 2015.)

<sup>75</sup> Ibidem

**Graf 3 Visoko obrazovani u znanosti i tehnologijama u Baskiji i Španjolskoj (udio u radno aktivnom stanovništvu)**



Izvor: podaci preuzeti sa Eurostat, Database, Science and technology, Human resources in science and technology; dostupno na: <http://ec.europa.eu/eurostat/data/database> (lipanj 2015.)

Europski prosjek visokoobrazovanih u znanosti i tehnologijama u 2013. godini iznosio je 42 %. U istoj godini Španjolska se približila europskom prosjeku sa 40%, dok se Baskija prema broju visokoobrazovanih u znanosti i tehnologiji nalazi na samom vrhu najrazvijenijih regija. Baskija ostvaruje sustavan rast ljudskih resursa u znanosti i tehnologijama. Rast je u 2013. godini u odnosu na 2001. godinu iznosio 11.4 %, što ukazuje na uspješnost njezinih razvojnih strategija u postizanju rasta utemeljenog na znanju.

### 5.2.3. PCTI Euskadi 2020

„Svrha PCTI Euskadi 2020 je rast blagostanja, održivog ekonomskog rasta i zaposlenosti u Baskiji kroz politiku istraživanja i inovacija utemeljenu na pametnoj specijalizaciji te postizanje efikasnijeg znanstvenog, tehnološkog i inovacijskog sustava.“<sup>76</sup>

PCTI 2020 je strategija koja određuje pet strateških tržišta i tri transverzalne aktivnosti kao prioritetna područja pametne specijalizacije, a nastavak je na ciljeve određene prethodnom strategijom PCTI2010.

<sup>76</sup> Basqou Government (2013) PCTI Euskadi 2020; dostupno na: [http://www.irekia.euskadi.eus/uploads/attachments/6312/PCTI\\_Euskadi\\_2020\\_en.pdf?1429183477](http://www.irekia.euskadi.eus/uploads/attachments/6312/PCTI_Euskadi_2020_en.pdf?1429183477) (svibanj 2015.)

Ciljana tržišta: starenje, energija, transport i mobilnost, digitalni svijet, znanstvena industrija.<sup>77</sup>

Transverzalne aktivnosti odnose se na prioritetne KET tehnologije koje u svezi sa relativnim regionalnim snagama djeluju na odabranim ciljanim tržištima. Baskija je kao prioritetne KET tehnologije odredila nanoznanost, bio znanost i napredne proizvodnje.

### **5.2.3.1. Napredne proizvodnje**

Proizvodnja je značajna jer je povezana sa inovativnim kapacitetima zemlje. Ima sposobnost stvoriti izravnu i neizravnu zaposlenost te utjecati na ravnotežu vanjskotrgovinske bilance. Napredne proizvodne tehnologije obično se nalaze u kapitalno intenzivnim industrijama. Klasične takve industrije u Baskiji su automobilska, zrakoplovna, željeznička i brodska industrija, opreme, metali i alatni strojevi.

Napredne proizvodnje imaju dobre temelje u Baskiji zbog širokih poslovnih i tehnoloških kapaciteta. Kako bi se potakla njihova daljnja proizvodnja vlada je još 2002. godine osnovala CIC Margune kao potporu klsterskim udruženjima za suradnju u tehnološko strateškim projektima. Margune kultivira suradnju između znanstveno-tehnoloških agenata i tvrtki pri istraživanju područja naprednih proizvodnji.

### **5.2.3.2. Bioznanost**

Biobasque je strategija za bio znanost pokrenuta od strane Ministarstva industrije zbog uočavanja određenih potencijala u ovom području koji bi uz dobru koordinaciju investicija i istraživanja mogli dovesti do diversifikacije. Strategija je pokrenuta 2003. godine te je zahtijevala razvoj istraživačke infrastrukture, uspostavljanje istraživačkih timova i okupljanje bio-poduzeća. Uspostavljena su dva istraživačka centra za biotehnologiju i bio materijale (Biogune i Biomagune CIC) i dva centra izvrsnosti (BERC) za biofiziku i neuroznanost. Aktivnosti su uglavnom koncentrirane u području zdravlja, te nešto manje u ekosustavima, agrokemijskim i prehrambenim bio aktivnostima.

---

<sup>77</sup> Basqou Government (2013) PCTI Euskadi 2020; dostupno na: [http://www.irekia.euskadi.eus/uploads/attachments/6312/PCTI\\_Euskadi\\_2020\\_en.pdf?1429183477](http://www.irekia.euskadi.eus/uploads/attachments/6312/PCTI_Euskadi_2020_en.pdf?1429183477) (svibanj 2015.)



Trenutno u ovom području posluje oko 72 bio poduzeća te se Baskija odlučila i dalje razvijati u tom smjeru. Trenutni je cilj maksimalno iskoristiti bio znanstvene i biotehnološke kapacitete kako bi tvrtke koje posluju u ovom području postale i dobavljači i korisnici različitih elemenata lanca vrijednosti (medicinske usluge, poljoprivredni resursi, bioenergija...). Teži se povećanju takvih tvrtki u njihovom broju i veličini, kao i jačanju njihovih globalnih pozicija.

### **5.2.3.3. Nano znanost**

U Baskiji su uočeni određeni znanstveni kapaciteti na Sveučilištima, tehnološki kapaciteti u tehnološkim centrima i značajan broj privatnih R&D projekata u ovom području, a te su kompanije ocijenjene kao mogući ključni distributeri ovih proizvoda u budućnosti i pokretači njihova razvoja.

Nano znanost u Baskiji je tek u razvoju te kako bi se mogli iskoristiti znanstveni i tehnološki kapaciteti potrebno je razviti prijeko potrebnu infrastrukturu i opremu i znatno povećati javne potpore za razvoj Nano tehnologije. Prema PCTI2015 ključna su istraživanja koja ukazuju na mogućnost kombinacija Nano tehnologija u tradicionalnim sektorima i njihovu sposobnost u zadovoljavanju suvremenih potreba tržišta.

Analizom razvojnih procesa regije Baskije uočeno je da su ključne promjene nastupile nakon prebacivanja vlasti sa nacionalne na regionalnu razinu uz preuzimanje visoke razine ovlasti. Postankom autonomne upravne jedinice Baskija izrađuje strategije inovativnosti, konkurentnosti i tehnologije utemeljene na R&D aktivnostima, a kasnije osniva i infrastrukturu za potporu tim djelatnostima. Znanstvena infrastruktura, koja je kroz vrijeme kasnije nadograđivana, podupire djelatnosti i ciljeve rasta prepoznate u tim strategijama. Posebno okuplja znanje i istraživanja iz područja bio znanosti, nano znanosti, ICT-a, te u budućem razdoblju i iz područja naprednih proizvodnji. Razvojne strategije kasnije su usklađene sa strategijama razvoja obrazovanja, a sveučilišta prepoznata kao lideri znanstvenog i društvenog sustava. Kod Baskije je ključ rasta bilo dobro rukovođenje politikom i istraživanjima od strane nositelja regionalne vlasti.

## ZAKLJUČAK

Strategija EU za naredno razdoblje *Europa2020* donesena je kao putokaz pogrešnoj putanji kojom se Europa kreće posljednjih godina. Već prva dva cilja ove strategije indirektno su usmjerena na jačanje regija putem njihove specijalizacije. Pametna specijalizacija je vizija budućeg razvoja regije utemeljenog na znanju. Započinje poduzetničkim otkrivanjem i ono je ključno pri odabiru prioriteta razvoja, no zahtijeva i koordinaciju nacionalnih i regionalnih strategija. Koordinacija je bitna stoga što se pametna specijalizacija ne ograničava samo na jedno poduzeće već obuhvaća mrežu međusobno kompetentnih i komplementarnih aktivnosti čime dovodi do učinka prelijevanja na susjedne regije koje nemaju primarnu ulogu u strategiji. Prioriteti razvoja ne određuju se za određeni sektor ili industriju, inovacije ne obuhvaćaju samo tehničke inovacije već se mogu usmjeriti na različite poslovne aktivnosti unutar lanca vrijednosti (od logistike, proizvodnje, dizajniranja, marketinga do same upotrebe proizvoda). Važno je da se podupiru one aktivnosti koje uz postojeće resurse nude potencijal budućim inovativnim projektima.

Hrvatska od osamostaljenja nije imala sličnih strategija za razvoj industrije niti pravovaljanih inovacijskih strategija. Brojni strateški dokumenti bili su doneseni no nisu sadržavali instrumente implementacije, evaluacija i monitoringa. Stoga nikada nisu provedene i vrlo brzo su zaboravljene. Jedan primjer je strateški projekt *Hrvatska u 21. stoljeću* donesen kroz 19. sektorskih strategija 2000. godine. Mnoge reforme predviđene tom strategijom još ni danas nisu provedene iako su od ključne važnosti za poslovnu i investicijsku klimu. Kao rezultat nedovoljnog upravljanja možemo reći da je hrvatsko gospodarstvo u entropiji.

Prema razvijenosti infrastruktura i zastupljenosti KET-a Hrvatska je nedovoljno razvijena da bi ostvarila globalnu kompetenciju. Ipak, prepoznati su značajni potencijali koje je potrebno stručno usmjeriti: dobar geoprometni položaj, značajne resurse u farmaceutskoj industriji, mogućnost razvoja energetske biomase i značajne aktivnosti u ICT području. Nedostaje uključenost i povezanost bitnih aktera unutar i između regija – obrazovnog, znanstvenog i poslovnog sektora. Kako bi ti potencijali postigli znanstvenu izvrsnost nužno je osuvremenjivanje cjelokupne infrastrukture što znači da je u ovom razdoblju ključan „Plan inovacijske i istraživačke infrastrukture“ čija će provedba mobilizirati resurse oko centra kompetencije.

Hrvatska je tek ulaskom u EU počela postavljati temelje budućeg razvoja, no i dalje ne dovoljno minuciozno. Strategija pametne specijalizacije je izrađena na nacionalnoj razini, što je zbog razdvojenosti i raznolikosti hrvatskog teritorija, dovelo do obuhvaćanja velikog broja područja, a strategiju učinilo nedovoljno definiranom. Od krucijalne je važnosti za Hrvatsku i njezine regije rješavanje neučinkovitosti javnog sektora. U poticanju poslovne klime potrebno je smanjiti i pojednostaviti porezna opterećenja, skratiti stečajni postupak, uvesti *online* usluge i smanjiti administraciju. Funkcionalan javni sektor povećava mogućnost priljeva izravnih stranih investicija. Posebno je važno potaknuti investicijsku klimu za *brown-field* investicije koje nisu nužno vezane uz trgovinu i bankarstvo. Dobra poslovna i investicijska klima povećava konkurentnost regije i doprinosi bržoj komercijalizaciji inovacija.

Specijalizacija Baskije koja traje još od '80.-ih godina započela je rekonstrukcijom tradicionalnih industrija sa nacionalne razine, uglavnom obnovom i izgradnjom infrastrukturnih postrojenja. Postankom autonomne upravne jedinice u sljedećem desetljeću Baskija dobiva regionalni politički mehanizam koji sastavlja inovacijske i tehnološke politike razvoja utemeljene na R&D. Baskija je podržala postojeće aktivnosti u regiji uspostavom znanstvene i istraživačke infrastrukture te će za njezin daljnji razvoj iskoristiti RIS3. Iz slučaja Baskije vidljivo je da je pametna specijalizacija dugotrajan proces i da zahtjeva koordinaciju državnih politika u početnim fazama razvoja.

Pametna specijalizacija dovest će do drugačijeg pristupa razvoju budućih regionalnih politika, no teško je očekivati da će uspjeti konvergirati regionalne razlike. To se posebno može primijetiti prema razini razvijenosti pojedinih provedbenih instrumenata i praksi koje neke regije imaju (Baskija) ili nemaju (Hrvatska). Ne postojanje prakse, ograničeni analitički podaci, korupcija i slični problemi koji koče regije u razvoju, otežavaju cijeli proces od izrade do implementacije strategije. Također, pametna specijalizacija zagovara inovacije utemeljene na R&D aktivnostima koje u slabije razvijenim regijama nisu dovoljno osviještene. Barijera regijama u razvoju je njihova nužnost rješavanja mnogih drugih administrativnih, upravljačkih i infrastrukturnih nedostataka u svrhu glatke implementacije strategije. Ipak, strategija će pokrenuti uklanjanje dosadašnjih nedostataka državnog mehanizma u regijama koje budu ustrajale i nadograđivale strategiju pametne specijalizacije i nakon razdoblja 2014 - 2020. Te regije možda neće smanjiti regionalne razlike prema inovativno snažnim regija, ali imaju mogućnost postati njihovi globalni partneri i tako postati konkurentnije na svjetskom tržištu.

## LITERATURA

### Knjige:

1. Dragičević, M. (2012) Konkurentnost – projekt za Hrvatsku, Školska Knjiga, Zagreb
2. Kersan-Škabić, I. (2012) Ekonomija Europske unije, Sveučilište Jurja Dobrile u Puli, Odjel za ekonomiju i turizam „Dr. Mijo Mirković“
3. Tufekčić, M. i Tufekčić, Ž. (2013) EU politike i fondovi 2014-2020, Plavi partner d.o.o. Zagreb, Prvo izdanje

### Internet izvori:

1. Arancegui, M.N. et al (2011) Smart Specialisation Strategies: The case of Basque Country; dostupno na: [www.orkestra.deusto.es](http://www.orkestra.deusto.es) (lipanj 2015.)
2. Benić, Đ. (2012) Ekonomska kriza u Europi i hrvatsko gospodarstvo, Ekonomska misao praksa, god. XXI, br. 2, str. 847-854; dostupno na: [www.hrcak.srce.hr/file/138638](http://www.hrcak.srce.hr/file/138638) (studeni 2014.)
3. Basque Government (2012) Towards a Smart Specialisation strategy for the Basque Country; dostupno na: [https://www.poig.2007-2013.gov.pl/Wiadomosci/Documents/4\\_Freije\\_The\\_Basque\\_Country\\_Case\\_s3\\_2\\_march.pdf](https://www.poig.2007-2013.gov.pl/Wiadomosci/Documents/4_Freije_The_Basque_Country_Case_s3_2_march.pdf) (svibanj 2015.)
4. Castillo, J. et al (2013) Smart Specialisation and Clusters: The Basque Country Case; dostupno na: <http://www.reunionesdeestudiosregionales.org/Oviedo2013/htdocs/pdf/p880.pdf> (svibanj 2015.)
5. Castillo, J., Paton, J., Barroeta, B. (2015) Smart Specialisation for Economic Change: The case of Spain, Symphoneya; dostupno na: <http://symphoneya.unimib.it/> (svibanj 2015.)
6. Commission of the European Communities (2008) "Think Small First" A "Small Business Act" for Europe; dostupno na: [http://ec.europa.eu/enterprise/policies/sme/small-business-act/index\\_en.htm](http://ec.europa.eu/enterprise/policies/sme/small-business-act/index_en.htm) (ožujak 2015.)
7. Državni zavod za statistiku (2014) Priopćenje – Bruto domaći proizvod za Republiku Hrvatsku; dostupno na: [http://www.dzs.hr/Hrv\\_Eng/publication/2014/12-01-02\\_01\\_2014.htm](http://www.dzs.hr/Hrv_Eng/publication/2014/12-01-02_01_2014.htm) (kolovoz 2015.)

8. ESPON (2013) Territorial Dimensions of the Europe 2020 Strategy, dostupno na: [http://www.espon.eu/main/Menu\\_Events/Menu\\_Workshops/workshop130930.html](http://www.espon.eu/main/Menu_Events/Menu_Workshops/workshop130930.html) (rujan 2015.)
9. European Commission (2010) Europe 2020 Flagship Initiative, Innovation Union; dostupno na: [https://ec.europa.eu/research/innovation-union/pdf/innovation-union-communication\\_en.pdf](https://ec.europa.eu/research/innovation-union/pdf/innovation-union-communication_en.pdf) (rujan 2015.)
10. European Commission (2013) European research infrastructures (including e-Infrastructures) – Horizon 2020 work programme; dostupno na: [http://www.eu-projekti.info/eu/wp-content/uploads/2013/12/Radni\\_program\\_OBZOR2020\\_Europska\\_istra%C5%BEiva%C4%8Dka\\_infrastruktura.pdf](http://www.eu-projekti.info/eu/wp-content/uploads/2013/12/Radni_program_OBZOR2020_Europska_istra%C5%BEiva%C4%8Dka_infrastruktura.pdf) (svibanj 2015.)
11. European Commission (2013) The role of cluster in smart specialization strategies; dostupno na: [http://ec.europa.eu/research/evaluations/index\\_en.cfm](http://ec.europa.eu/research/evaluations/index_en.cfm) (ožujak 2015.)
12. Europska Komisija (2014) Uvod u Kohezijsku politiku EU-a za razdoblje 2014-2020; dostupno na: [http://ec.europa.eu/regional\\_policy/sources/docgener/informat/basic/basic\\_2014\\_hr.pdf](http://ec.europa.eu/regional_policy/sources/docgener/informat/basic/basic_2014_hr.pdf) (siječanj 2015.)
13. Eurostat, Database, Science and technology, Human resources in science and technology; dostupno na : <http://ec.europa.eu/eurostat/data/database> (kolovoz 2015.)
14. Eurostata, Database, Science and technology, R&D; dostupno na: <http://ec.europa.eu/eurostat/data/database> (rujan 2015.)
15. Eurostat, Database, Population and social conditions, Education and training; dostupno na: <http://ec.europa.eu/eurostat/data/database> (kolovoz 2015.)
16. Foray, D., David, P.A. i Hall, B. (2009) Knowledge Economist Policy Brief no. 9; dostupno na: [http://ec.europa.eu/invest-in-research/pdf/download\\_en/kfg\\_policy\\_brief\\_no9.pdf?11111](http://ec.europa.eu/invest-in-research/pdf/download_en/kfg_policy_brief_no9.pdf?11111) (studeni 2014.)
17. Foray, D., David, P.A. i Hall, B.H. (2011) Smart specialization, From academic idea to political instrument, the surprising career of a concep and the difficulties involvee in its implementation; dostupno na: <http://infoscience.epfl.ch/record/170252/files/> (veljača 2015.)
18. Foray, D. et al. (2012) Guide to Research and Innovation Strategies for Smart Specialisation

- (RIS3); dostupno na: [http://ec.europa.eu/regional\\_policy/en/information/publications/guides/2012/guide-to-research-and-innovation-strategies-for-smart-specialisation](http://ec.europa.eu/regional_policy/en/information/publications/guides/2012/guide-to-research-and-innovation-strategies-for-smart-specialisation) (veljača 2015.)
19. Foray, D. et al. (2009) The Question of R&D specialization; dostupno na: [http://www.eurosfair.prd.fr/7pc/doc/1253886607\\_rd\\_specialisation\\_jrc51665.pdf](http://www.eurosfair.prd.fr/7pc/doc/1253886607_rd_specialisation_jrc51665.pdf) (prosinac 2014.)
20. Grgurić, I. (2011) Europe 2020 – europska strategija za pametan, održiv i uključiv razvoj, Revizija za socijalnu politiku, god. 18, br. 1, str. 119-124; dostupno na: [www.hrca.hr/file/99360](http://www.hrca.hr/file/99360) (prosinac 2014.)
21. INTERREG IVC (2013) Good practices on Regional Research and Innovation Strategies for specialisation, Basque Science, Technology and Innovation Network; dostupno na: <http://www.know-hub.eu/knowledge-base/good-practices/basque-science-technology-and-innovation-network.html> (svibanj 2015.)
22. Horizon reporters, The EU Research and Innovation Magazine (2013) Europe's Innovation Union; dostupno na: [http://horizon-magazine.eu/article/europes-innovation-union\\_en.html](http://horizon-magazine.eu/article/europes-innovation-union_en.html) (rujan 2015.)
23. Innobasque (2013) A regional index to measure social innovation; dostupno na: [www.innobasque.com](http://www.innobasque.com) (svibanj 2015.)
24. Lotoszek, E. et al. (2012) European Integration Process in the New Regional and Global Settings; dostupno na: [https://www.nauka.gov.pl/g2/oryginal/2013\\_05/86a860bb8b516fd4740db60b74653d3d.pdf](https://www.nauka.gov.pl/g2/oryginal/2013_05/86a860bb8b516fd4740db60b74653d3d.pdf) (rujan 2014.)
25. Maldini, P. (2014) Politički i administrativni aspekti regije: regionalizam, regionalizacija i regionalna politika; dostupno na: [http://hrca.hr/index.php?show=clanak&id\\_clanak\\_jezik=201312](http://hrca.hr/index.php?show=clanak&id_clanak_jezik=201312) (studeni 2014.)
26. MINGO (2013) Strategija pametne specijalizacije RH; dostupno na: <http://www.europski-fondovi.eu/content/strategija-pametne-specijalizacije-republike-hrvatske> (kolovoz 2015.)
27. MINGO (2014) Jačanje konkurentnosti hrvatskog gospodarstva putem sektorske specijalizacije i razvoja klastera konkurentnosti; dostupno na: <http://www.regionalna-konkurentnost.hr/default.aspx?id=3572> (kolovoz 2015.)
28. MINGO (2014) Industrijska Strategija Republike Hrvatske 2014-2020; dostupno na:

- [www.mingo.hr](http://www.mingo.hr) (kolovoz 2015.)
29. MINGO (2014) Strategija poticanja inovacija; dostupno na: <http://www.mingo.hr/page/donesena-strategija-poticanja-inovacija-republike-hrvatske-2014-2020> (kolovoz 2015.)
  30. Ministarstvo turizma (2013) Strategija razvoja turizma; dostupno na: <http://www.mint.hr/UserDocsImages/Strategija-turizam-2020-editfinal.pdf> (kolovoz 2015.)
  31. MZOS (2014) Plan razvoja istraživačke i inovacijske infrastrukture u Republici Hrvatskoj; dostupno na: <http://public.mzos.hr/Default.aspx?art=13111> (lipanj 2015.)
  32. OECD (2013) Innovation-driven Growth in Regions: The Role of Smart Specialisation; dostupno na: <http://www.oecd.org/sti/inno/smart-specialisation.pdf> (travanja 2015.)
  33. Oleaga, M. et al (2012) The Baque Country, Spain; dostupno na: <http://www.oecd.org/edu/skills-beyond-school/> (lipanj 2015.)
  34. Orkestra (2013) The Basque Country Competitiveness Report; dostupno na: <http://www.deusto-publicaciones.es/deusto/pdfs/orkestra/orkestra40.pdf> (lipanj 2015.)
  35. PCTI Euskadi 2020; dostupno na: [http://www.irekia.euskadi.eus/uploads/attachments/6312/PCTI\\_Euskadi\\_2020\\_en.pdf?1429183477](http://www.irekia.euskadi.eus/uploads/attachments/6312/PCTI_Euskadi_2020_en.pdf?1429183477) (svibanj 2015.)
  36. Rajković, M. (2014) Croatia, Prioritisation, Entrepreneurial Discovery and Policy mix in the RIS3 process; dostupno na: [https://ec.europa.eu/jrc/en/search/site/croatia?f\[0\]=im\\_field\\_research\\_areas%3A15](https://ec.europa.eu/jrc/en/search/site/croatia?f[0]=im_field_research_areas%3A15) (rujan 2015.)
  37. Reppel, K. (2012) European Commission: Research and Innovation strategies for smart specialization, EU Policy Context; dostupno na: [http://s3platform.jrc.ec.europa.eu/c/document\\_library/get\\_file?uuid=d0683b53-aa24-4108-82cc-ba5a6dfef43a&groupId=11362](http://s3platform.jrc.ec.europa.eu/c/document_library/get_file?uuid=d0683b53-aa24-4108-82cc-ba5a6dfef43a&groupId=11362) (studeni 2014.)
  38. SCImago Journal & Country Rank, Eastern Europe, Croatia; dostupno na: <http://www.scimagojr.com/countrysearch.php?country=HR> (kolovoz 2015.)
  39. Vlada Republike Hrvatske (2013.) Strategija obrazovanja, znanosti i tehnologije; dostupno na: <https://vlada.gov.hr/dokumenti/10> (rujan 2015.)

## POPIS TABLICA

<i>Tablica 1 Istraživanje i razvoj u odabranim područjima pametne specijalizacije RH (2012.)</i> .....	27
<i>Tablica 2 Pokazatelji uspješnosti inovacijske strategije RH za 2020. godinu</i> .....	29
<i>Tablica 3 Struktura prerađivačke industrije prema tehnološkoj intenzivnosti, 2012. godina</i> .....	30
<i>Tablica 4 Udio visoko obrazovanih u radno sposobnom stanovništvu RH (25-65 godina)</i> .....	34
<i>Tablica 5 Ljudski resursi u znanosti i tehnologiji u RH i EU28</i> .....	35
<i>Tablica 6 Zastupljenost KET-a u RH, 2012. godini</i> .....	37
<i>Tablica 7 Specijalizirane djelatnosti u Baskiji, 2010. godina</i> .....	43

## POPIS GRAFIKONA

<i>Graf 1 Broj znanstvenih radova u RH od 1996.-2014. prema odabranim područjima</i> .....	38
<i>Graf 2 Kretanje BDP per capita u Baskiji (u €)</i> .....	43
<i>Graf 3 Visoko obrazovani u znanosti i tehnologijama u Baskiji i Španjolskoj (udio u radno aktivnom stanovništvu)</i> .....	48

## POPIS SLIKA

<i>Slika 1 Položaj strategije pametne specijalizacije u gospodarskoj razvojnoj strategiji RH</i> .....	23
<i>Slika 2 Proces odabira prioritetnih područja za strategiju pametne specijalizacije RH</i> .....	26
<i>Slika 3 Razvoj inovacijskih strategija za pametnu specijalizaciju u Baskiji</i> .....	42
<i>Slika 4 Znanstvena, tehnološka i inovacijska mreža Baskije</i> .....	46



## SAŽETAK

Za programsko razdoblje 2014.-2020. Europska komisija donijela je strateški dokument Europa 2020 koji predviđa pametan, održiv i uključiv rast. Strategija odgovara na ključne ekološke i društvene izazove europskih gospodarstva (visoku nezaposlenost, niska ulaganja u R&D, nedostatak cjeloživotnog učenja).

Odgovori na ove izazove dijelom se sintenziraju razvojem strategija istraživanja i razvoja za pametnu specijalizaciju (RIS3). Pametna specijalizacija je nova strategija koja ujedno kroz ekonomsku transformaciju regija treba potaknuti na konvergenciju regionalnih razlika i tako generirati ukupni rast europskog gospodarstva. Strategija se provodi prema *bottom-up* principu i oslanja se na proces poduzetničkog otkrivanja i time identificirane lokalne strateške djelatnosti. Strateške djelatnosti treba tražiti u aktivnostima koje imaju potencijal razviti ili implementirati neka područja KET-a i u aktivnostima sa značajnom razinom R&D-a. Sustavni temelji takvih djelatnosti i iz njih diversificirane nove proizvodne linije dovode do strukturnih promjena.

U Hrvatskoj RIS3 je prvi pokušaj planiranja specijalizacije regije, dijelom uvjetovan i preduvjetom za privlačenje sredstva iz ERDF. Dokument je izrađen sa nacionalne razine i njime su započeta planiranja izgradnje znanstvene i istraživačke infrastrukture. U procesu sastavljanja strategije uglavnom su praćeni koraci predloženi u „Priručniku za RIS3“ izdanog od strane europske komisije. Instrumenti provedbe strategije su: inovacijska strategija, industrijska strategija, strategija razvoja turizma i strategija odgoja, obrazovanja, znanosti i tehnologije. U radu je prikazan utjecaj pametne specijalizacije na suzbijanje negativnih gospodarskih kretanje i jačanje regionalnih komparativnih prednosti.

U slučaju regije Baskije razvoj pametne specijalizacije započeo je '80-ih godina, odmah potom što je preuzela najviše razine ovlasti. Iako planirana *top-down* pristupom, Baskija je uspješan primjer dugoročnog planiranja regionalnog razvoja. Sa već dobro izgrađenim temeljima Baskija će RIS3 koristiti za poticanje postojećih djelatnosti identificiranih „Planom za znanost, tehnologiju i inovacije 2010.“, daljnjim razvojem znanstvene, tehnološke i inovativne mreže Baskije, te kroz povećanje ljudskih resursa u znanosti i tehnologijama.

## SUMMARY

For the following period 2014.-2020. European Commission came out with strategic document *Europe 2020* with the main purpose of achieving smart, sustainable and inclusive growth. *Europe 2020* need to face down many ecological and social challenges affecting European economies (high rate of unemployment, low R&D expenditure, and lack of lifelong learning).

The main part of this challenges will be faced through incorporation of research and development strategy for smart specialisation (RIS3). RIS3 is new model of regional development which need to bring out economic transformation of its regions and converge regional disparities into regional growth. It's consider bottom-up approach and 'entrepreneurial discovery' that need to identify strategic local activities. Strategic activities are those activities that potentially can develop or implement one of KETs domain, these activities have significant concentration of R&D. Their radical foundation and from them, diversify of new productions, can gain a structural chances.

RIS3 in Croatia is first of this kind planning processes for regional specialisation, mainly because it is ex-ante condition for ERDF. It's made at national level and it encourage further development of science and research infrastructure. In designing process of RIS3 Croatia followed the steps sketched in "Guide for RIS3" of European Commission. Instruments of RIS3 Croatia are: Innovation strategy, Industry strategy, Strategy for tourism development and Education, nurture, science and technology strategy. This paper work contains the smart specialisation influence in diminishing negativ economic development and ensuring increment of regional comparativ advantages.

Basque Country, Spain have been developing smart specialisation since 80s, right after it became autonomous community. Although, it is planned with top-down principals, Basque is successful example of long-term planned regional development. With excellent regional foundation, the RIS3 Basque will intent to gain further growth of activities identified with "Science, Technology and Innovation plan 2010", to further develop Science, technology and innovation Basque network, and to increase human resources in science and technology.