

Računalno modeliranje i izrada prototipa sklopa multiplikatora tehnologijom 3D tiska

Koverlica, Loris

Undergraduate thesis / Završni rad

2023

Degree Grantor / Ustanova koja je dodijelila akademski / stručni stupanj: **University of Pula / Sveučilište Jurja Dobrile u Puli**

Permanent link / Trajna poveznica: <https://um.nsk.hr/um:nbn:hr:137:158607>

Rights / Prava: [In copyright](#) / [Zaštićeno autorskim pravom.](#)

Download date / Datum preuzimanja: **2025-04-02**



Repository / Repozitorij:

[Digital Repository Juraj Dobrila University of Pula](#)



Sveučilište Jurja Dobrile u Puli

Tehnički fakultet u Puli



Tehnički fakultet u Puli

LORIS KOVERLICA

**RAČUNALNO MODELIRANJE I IZRADA PROTOTIPA SKLOPA
MULTIPLIKATORA TEHNOLOGIJOM 3D TISKA**

Završni rad

Pula, rujan 2023.

Sveučilište Jurja Dobrile u Puli

Tehnički fakultet u Puli



Tehnički fakultet u Puli

LORIS KOVERLICA

**RAČUNALNO MODELIRANJE I IZRADA PROTOTIPA SKLOPA
MULTIPLIKATORA TEHNOLOGIJOM 3D TISKA**

Završni rad

JMBAG: 0069091105, redovan student

Studijski smjer: Preddiplomski stručni studij Proizvodno strojarstvo

Predmet: Tehnologija 2

Znanstveno područje: 2. Tehničke znanosti

Znanstveno polje: 2.11. Strojarsvo

Znanstvena grana: 2.11.03 Proizvodno strojarstvo

Mentor: izv. prof. dr. sc. Sven Maričić

Pula, rujan 2023

izv. prof. dr. sc. Sven Maričić
(Ime i prezime nastavnika)



Tehnički fakultet u Puli

Tehnologija 2

(Predmet)

Sveučilište Jurja Dobrile u Puli

TEHNIČKI FAKULTET U PULI

ZADATAK TEME ZAVRŠNOGA RADA

Pristupnik Loris Koverlica

MBS: 0069091105

Studentu stručnog studija Tehničkog fakulteta u Puli izdaje se zadatak za završni rad – tema završnog rada pod nazivom:

**RAČUNALNO MODELIRANJE I IZRADA PROTOTIPA SKLOPA
MULTIPLIKATORA TEHNOLOGIJOM 3D TISKA**

Sadržaj zadatka: U završnom radu potrebno je unutar CAD računalnog okruženja generirati osnovni model sklopa multiplikatora. Detaljno prikazati proces nastanka sklopa i pojedinih dijelova. Generirati tehničku i tehnološku dokumentaciju prema potrebi. Analizirati i prikazati korištenu metodu 3D tiska te detaljno opisati postupak izrade prototipa. Tijekom rada, potrebno je koristiti se računalnim okruženjima za pripremu modela za 3D ispis. Prikazati usporedna vremena ispisa s različitim postavkama (ispune, rezolucije i načina rada).

Rad obraditi sukladno odredbama Pravilnika o završnom radu Sveučilišta u Puli.

Redovni, Proizvodno strojarstvo

(status, smjer)

Datum: 24.03.2023.

Potpis nastavnika _____



IZJAVA O AKADEMSKOJ ČESTITOSTI

Ja, dolje potpisani Loris Koverlica kandidat za prvostupnika proizvodnog strojarstva ovime izjavljujem da je ovaj završni rad rezultat isključivo mogega vlastitog rada, da se temelji na mojim istraživanjima te da se oslanja na objavljenu literaturu kao što to pokazuju korištene bilješke i bibliografija. Izjavljujem da niti jedan dio završnog rada nije napisan na nedozvoljen način, odnosno da je prepisan iz kojega necitiranog rada, te da ikoji dio rada krši bilo čija autorska prava. Izjavljujem, također, da nijedan dio rada nije iskorišten za koji drugi rad pri bilo kojoj drugoj visokoškolskoj, znanstvenoj ili radnoj ustanovi.

Student

U Puli, _____ (datum)



IZJAVA

o korištenju autorskog djela

Ja, Loris Koverlica dajem odobrenje Sveučilištu Jurja Dobrile u Puli, kao nositelju prava iskorištavanja, da moj završni rad pod nazivom „*Računalno modeliranje i izrada prototipa sklopa multiplikatora tehnologijom 3D tiska*“ koristi na način da gore navedeno autorsko djelo, kao cjeloviti tekst trajno objavi u javnoj internetskoj bazi Sveučilišne knjižnice Sveučilišta Jurja Dobrile u Puli te kopira u javnu internetsku bazu završnih radova Nacionalne i sveučilišne knjižnice (stavljanje na raspolaganje javnosti), sve u skladu s Zakonom o autorskom pravu i drugim srodnim pravima i dobrom akademskom praksom, a radi promicanja otvorenoga, slobodnog pristupa znanstvenim informacijama.

Za korištenje autorskog djela na gore navedeni način ne potražujem naknadu.

Student

U Puli, _____ (datum)

ZAHVALA

Prije svega želim se zahvaliti svome mentoru, izv. prof. dr. sc. Svenu Maričiću, na svojoj pomoći tokom pisanja i izrade završnog rada. Nadalje, zahvaljujem se pred. Sandiju Buletiću na pruženom stručnom znanju i pomoći, te kolegi na ustupljenom 3D pisaču. Zahvaljujem se obitelji i prijateljima na svojoj podršci.

SAŽETAK

Cilj ovog završnog rada je istražiti proces izrade zupčastog prijenosnika (planetarnog multiplikatora) za uređaj koji može pretvoriti gravitacijsku potencijalnu energiju u električnu. Rad će se fokusirati na projektiranje i konstruiranje složenog mehanizma s preciznošću i točnosti, što će se postići računalnim modeliranjem pomoću CAD-CAM softvera. Dodatno, rad će istražiti kako tehnologija 3D ispisa može pojednostaviti proizvodnju stvaranjem složenih dijelova s visokom točnošću, smanjenjem vremena i troškova povezanih s tradicionalnim metodama. U radu će se također istražiti kako napredne tehnologije mogu osigurati da planetarni multiplikator zadovoljava tražene specifikacije te da ima najveću kvalitetu i performanse. Istraživanje će uključivati pregled literature relevantnih studija i empirijsko istraživanje procesa proizvodnje. Rezultati ovog završnog rada doprinijet će razvoju učinkovitih i djelotvornih procesa proizvodnje planetarnih multiplikatora.

Ključne riječi: aditivna proizvodnja, planetarni multiplikator, računalno modeliranje, priprema za ispis, 3D ispis

ABSTRACT

The aim of this thesis is to investigate the manufacturing process of a gear transmission multiplier for a device that can convert gravitational potential energy into electrical power. The thesis will focus on designing and constructing a complex mechanism with precision and accuracy, which will be achieved through computer modeling using CAD-CAM software. Additionally, the thesis will explore how 3D printing technology can streamline production by creating complex parts with high accuracy and reducing time and costs associated with traditional methods. The thesis will also investigate how advanced technologies can ensure the gear transmission multiplier meets required specifications and is of the highest quality and performance. The research will involve a literature review of relevant studies and an empirical investigation of the manufacturing process. The results of this thesis will contribute to the development of efficient and effective manufacturing processes for gear transmission multipliers.

Keywords: additive manufacturing, planetary multiplier, computer modeling, print preparation (slicing), 3D printing

SADRŽAJ RADA

ZAHVALA	I
SAŽETAK	II
ABSTRACT	III
SADRŽAJ RADA	IV
1. UVOD.....	1
1.1. Hipoteza rada	2
1.2. Predmet istraživanja	2
1.3. Problem istraživanja	2
1.4. Ciljevi rada.....	2
1.5. Metodologija rada	3
1.6. Struktura rada.....	3
2. ADITIVNA PROIZVODNJA.....	4
2.1. Povijesni razvoj aditivne proizvodnje	4
2.2. Primjena aditivne proizvodnje.....	5
2.3. FDM i FFF tehnologija aditivne proizvodnje	6
3. PLANETARNI PRIJENOSNICI	12
3.1. Karakteristike planetarnih prijenosnika	13
3.2. Konstrukcija i osnovni princip rada planetarnog prijenosnika	14
4. KARAKTERISTIKE PROTOTIPA SKLOPA PLANETARNOG MULTIPLIKATORA	15
4.1. Očekivane karakteristike prototipa sklopa planetarnog multiplikatora	15
4.2. Proračun planetarnog multiplikatora	15
5. RAČUNALNO MODELIRANJE I IZRADA PROTOTIPA SKLOPA PLANETARNOG MULTIPLIKATORA TEHNOLOGIJOM 3D TISKA	19
5.1. Fusion 360.....	19
5.2. Računalno modeliranje.....	19
	IV

5.3. Priprema za ispis.....	27
5.4. Ispis komponenata	29
5.5. Kontrola kvalitete ispisa.....	33
5.6. Sastavljanje sklopa.....	34
5.7. Prikaz rezultata.....	36
5.8. Prototip 2.....	37
6. ZAKLJUČAK	41
LITERATURA	42
POPIS SLIKA	44
POPIS TABLICA.....	46
POPIS SIMBOLA, OZNAKA I KRATICA	47
PRILOZI.....	49

1. UVOD

Kako bi držali korak sa suvremenim inženjerstvom i tehničkim izazovima današnjice nezaobilazne su mogućnosti koje pružaju uređaji, računala i računalni softveri. Neke od mogućnosti jesu računalno modeliranje i aditivna proizvodnja koji zajedno čine moćan alat na području inovacija i unaprjeđenja proizvodnih procesa. Računalnim modeliranjem omogućeno je dizajniranje, vizualizacija, simuliranje, optimizacija te analiza ideja i koncepata prije izrade u fizičkom obliku, dok aditivna proizvodnja omogućuje izradu fizičkih objekata fleksibilnog dizajna i složenih geometrija uz relativno niske troškove. Jedna od najčešćih primjena aditivne proizvodnje je u brzjoj izradi prototipova što inženjerima nudi mogućnost ispitivanja funkcionalnosti i performansi prije nego li se krene u daljnju proizvodnju. U ovom radu istraživat će se mogućnosti primjene računalnog modeliranja i aditivne proizvodnje u izradi prototipa sklopa planetarnog multiplikatora.

Zadatak je rada prikazati postupak modeliranja i izrade prototipa sklopa planetarnog multiplikatora tehnologijom 3D tiska za uređaj koji pretvara gravitacijsku potencijalnu energiju tereta u električnu energiju. Glavna svrha prototipa je povećanje brzine vrtnje izlaznog vratila u odnosu na ulazno vratilo kako bi se zadovoljili potrebni parametri koje zahtjeva određeni električni generator. Bitno je napomenuti kako prototip treba biti prilagodljiv različitim zahtijevanim parametrima, stoga će biti modeliran na način da se broj stupnjeva prijenosa može mijenjati prema potrebi. Uz navedenu svrhu, sklop planetarnog multiplikatora može imati i druge primjene, a zamjenom ulaznog i izlaznog vratila postaje reduktor.

Očekuje se da će rezultati ovog istraživanja potaknuti daljnji razvoj primjene računalnog modeliranja i aditivne proizvodnje u izradi planetarnih prijenosnika ali i drugih komponenata, uređaja i strojeva.

1.1. Hipoteza rada

Računalno modeliranje u kombinaciji s aditivnom proizvodnjom omogućava izradu prototipa sklopa planetarnog multiplikatora koji zadovoljava postavljene zahtjeve, što rezultira smanjenjem troškova te otvara prostor za napredak u usporedbi s tradicionalnim metodama izrade.

1.2. Predmet istraživanja

Primjena računalnog modeliranja i aditivne tehnologije u izradi prototipa sklopa planetarnog multiplikatora.

1.3. Problem istraživanja

(1) Računalnim modeliranjem i tehnologijom 3D tiska izraditi funkcionalni planetarni multiplikator, (2) s obzirom da se planetarni multiplikator sastoji od zupčanika s vanjskim i unutarnjim ozubljenjem, a softver Fusion 360 nudi mogućnost izrade samo zupčanika s vanjskim ozubljenjem, potrebno je modelirati i izraditi zupčanik unutarnjeg ozubljenja koji će zadovoljavati funkciju u planetarnom prijenosu.

1.4. Ciljevi rada

Ciljevi ovoga rada su: (1) opisati pojam aditivne proizvodnje, povijesni razvoj i primjenu uz naglasak na FDM i FFF tehnologiju, (2) prikazati osnovne karakteristike planetarnih prijenosnika, njihovu konstrukciju te osnovni princip rada, (3) navesti očekivane karakteristike prototipa sklopa planetarnog multiplikatora, (4) provesti i prikazati osnovne kontrolne proračune kako bi se osigurala funkcionalnost sklopa, (5) prikazati korake u modeliranju komponenata sklopa pomoću računalnog softvera, (6) prikazati pripremu komponenata za ispis i ispis komponenata tehnologijom 3D tiska, (7) prikazati kontrolu ispisanih komponenti i (8) prikazati sastavljanje sklopa i rezultate istraživanja.

1.5. Metodologija rada

Prilikom izrade završnog rada korišteni su podaci prikupljeni tokom modeliranja i pripreme komponenata za ispis, zatim analizom ispisanih komponenata, procesom sastavljanja i testiranja funkcionalnosti sklopa. Ostali podaci prikupljeni su istraživanjem stručne literature, relevantnih studija i članaka koji se odnose na temu ovog završnog rada.

1.6. Struktura rada

U prvom dijelu rada istražiti će se teorija aditivne proizvodnje uz naglasak na FFF i FDM tehnologiju te prednosti nad tradicionalnim metodama. Zatim će se analizirati planetarne prijenosnike, opisati njihove karakteristike, princip rada, spomenuti primjenu te usporedbu u odnosu na ostale vrste prijenosnika snage i gibanja.

Nadalje, provesti će se proračun planetarnog multiplikatora s ciljem određivanja ključnih vrijednosti i parametara za kasnije modeliranje sklopa. Koristeći softver za računalno modeliranje detaljno će se prikazati i opisati postupak izrade 3D modela sklopa uz optimizaciju geometrije zubi zupčanika kako bi se postigle zadovoljavajuće karakteristike.

Nakon toga, model sklopa će se pripremiti za ispis te će se pritom navesti korišteni parametri. Zatim će se tehnologijom aditivne proizvodnje, odnosno 3D ispisom izraditi prototip sklopa planetarnog multiplikatora uz korištenje odgovarajućeg 3D pisača i materijala.

Konačno, prikazati će se izazovi koji su se pojavili prilikom ispisa te načini rješavanja istih. Slijedi prikaz sastavljanja sklopa te dodatnih komponenti koje su korištene. Naposljetku će se dati rezultati istraživanja i analiza performansi prototipa sklopa planetarnog multiplikatora.

2. ADITIVNA PROIZVODNJA

Tržište današnjice, ispred procesa razvoja i proizvodnje, postavlja sve strože zahtjeve što rezultira potrebom za konstantnim unaprjeđivanjem i poboljšavanjem. Kako bi se udovoljilo trendovima i zahtjevima koji uključuju veću: kvalitetu, fleksibilnost i potražnju, uz nižu: cijenu i kraće vrijeme razvoja i proizvodnje, proizvodna poduzeća se nastoje organizirati, prilagoditi i usavršiti na takav način da zahtjeve ispune u što većoj mjeri kako bi konkurirale na tržištu, ostvarile bolji poslovni rezultat i osigurale vlastiti rast [1].

Jedan od načina praćenja trendova i zahtjeva tržišta je i upotreba aditivne proizvodnje. Kao što i sam naziv govori, aditivna proizvodnja obuhvaća postupke dodavanja materijala. Za razliku od klasičnih postupaka proizvodnje, aditivna se proizvodnja koristi različitim postupcima dodavanja materijala, najčešće po principu sloj po sloj, kako bi se proizveo željeni proizvod. Navedene karakteristike omogućuju joj izradu kompleksnih geometrija koje bi klasičnim postupcima bile teško ili u potpunosti neizvedive. Još jedna od bitnih karakteristika i prednosti nad klasičnim postupcima je proizvodnja proizvoda isključivo korištenjem samog sustava, odnosno uređaja te računalnog CAD modela, bez potrebe za upotrebom dodatnih alata [1].

U nastavku ovog poglavlja dati će se pregled povijesnog razvoja i primjene aditivne proizvodnje te će se objasniti postupak taložnog očvršćivanja (FFF) koji će se koristiti u izradi prototipa sklopa multiplikatora.

2.1. Povijesni razvoj aditivne proizvodnje

Značajan komercijalni razvoj aditivne proizvodnje započinje osamdesetih godina prošlog stoljeća, točnije 1987. godine pojavom postupka stereolitografije (SL/SLA) razvijenog u tvrtki *3D Systems* (SAD). Postupak se sastojao od slojevitog očvršćivanja tekućeg fotopolimera osjetljivog na ultraljubičasto zračenje pomoću lasera. Godinu nakon, tvrtka *3D Systems* zajedno sa tvrtkom *Ciba-Geigy* razvija prvu generaciju tekućeg fotopolimera na osnovi akrila. U narednim godinama, brojne tvrtke razvijaju vlastite stereolitografske uređaje, sustave i pripadajuće fotopolimere [1].

Krajem osamdesetih i početkom devedesetih godina razvijaju se novi postupci aditivne proizvodnje kao što su: taložno očvršćivanje (FDM), izrada objekta laminiranjem (LOM) i stvrdnjavanje na čvrstoj podlozi (tonografski postupak, SGC). Pojavljuju se prvi

sustavi za selektivno lasersko srašćivanje (SLS), komercijalizira se postupak izrade ljuskastih proizvoda (DSPC), predstavlja se sustav za stereolitografiju uz pomoć lasera s čvrstom jezgrom i drugo [1].

Sredina i kraj devedesetih godina obilježene su predstavljanjem uređaja *Genisys* kojem je rad temeljen na načelima postupka ekstrudiranja, koji se sličan FDM postupku. Tvrtka *3D Systems* na tržište plasira svoj prvi *inkjet* 3D pisač (*Actua 2100*). Na tržište dolazi i pisač za konceptijsko modeliranje koji se temelji na postupku 3D tiskanja (3DP) modela uz pomoć praškastog materijala. Nadalje razvijaju se postupci taloženja metalnog praha pomoću lasera (LENS) i selektivno lasersko taljenje metalnog praha (SLM) [1].

Početak 21. stoljeća obilježen je eksponencijalnim razvojem novih metoda, postupaka, uređaja i sustava, a neke od njih biti će spomenute i u nastavku ovog rada.

Pregledom povijesnog razvoja vidljiva je brza dinamika razvoja na području aditivne proizvodnje. Najnoviji razvoj usmjeren je ponajviše na poboljšanje kvalitete proizvoda i postojećih procesa izrade, te stvaranju materijala boljih karakteristika kako bi se u budućnosti omogućila jeftinija, pristupačnija, jednostavnija i ekološki prihvatljivija proizvodnja [1].

2.2. Primjena aditivne proizvodnje

Kao što je prije navedeno, jedan od mogućih odgovora na trendove i zahtjeve tržišta je upotreba aditivne proizvodnje. Aditivna proizvodnja je najčešće u upotrebi kod: brze proizvodnje prototipova, brze proizvodnje alata i kalupa te brze (izravne) proizvodnje proizvoda. Postupci brze proizvodnje prototipova predstavljaju skup postupaka za proizvodnju prototipova i modela koji mogu oponašati buduće proizvode oblikom (geometrijom), funkcijom i materijalom. Ovakvi postupci su svakako primjenjivi u slučajevima kada je moguće napraviti 3D tiskani prototip kako bi se ustanovile eventualne mane koje bi inače uzrokovale potrebu za promjenom proizvodnog procesa ili povlačenje proizvoda sa tržišta [1].

Brza proizvodnja alata i kalupa podrazumijeva postupke za proizvodnju alata i kalupa, te određenih kompleksnih dijelova pomoću kojih će se proizvesti prototipi ili probne serije proizvoda [1].

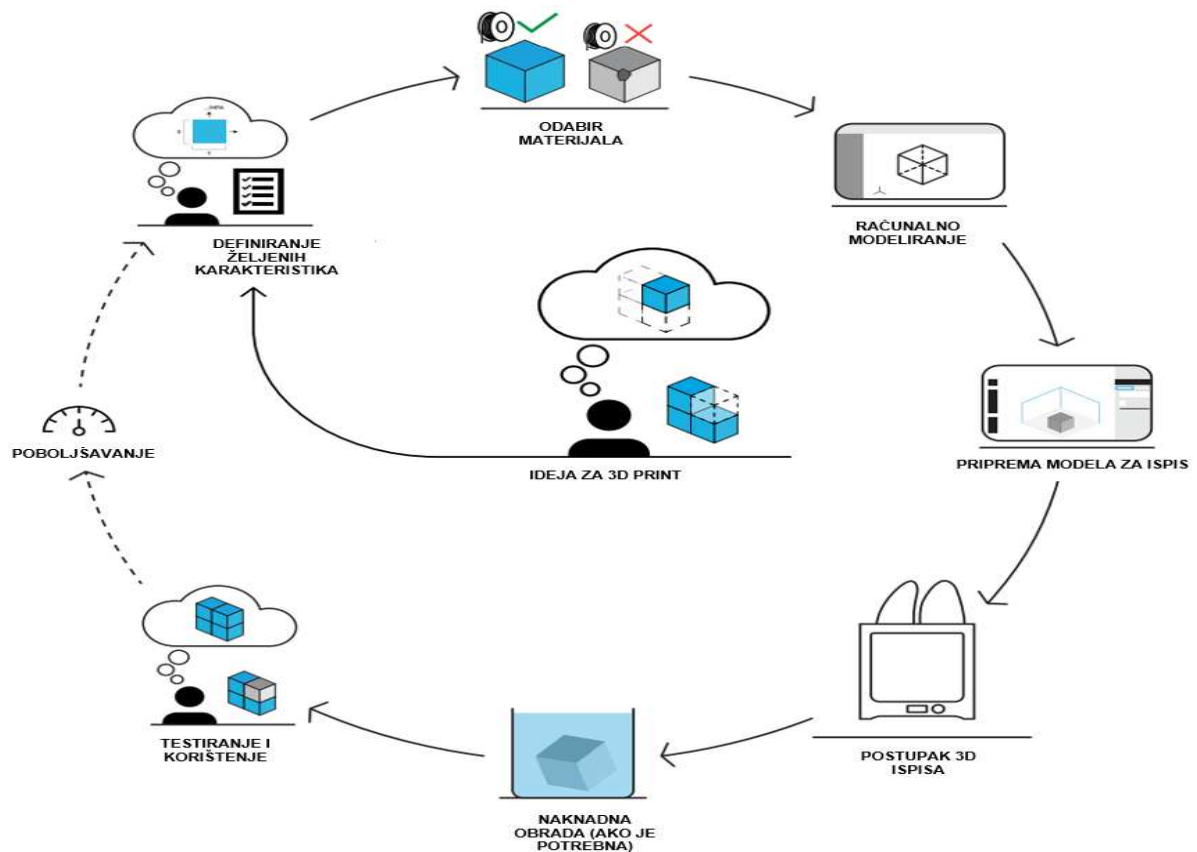
Brza (izravna) proizvodnja obuhvaća skupinu postupaka koji kao produkt daju gotov proizvod koji ima svoju primjenu, primjerice zaštitna maska za mobitel dobivena jednom od metoda aditivne proizvodnje. Osim navedenog, aditivna proizvodnja svoju primjenu pronalazi i u izradi zamjenskih dijelova te dijelova koje je zbog svoje kompleksnosti konvencionalnim metodama vrlo teško ili gotovo nemoguće izraditi. Zastupljena je u zrakoplovnoj, automobilskoj i vojnoj industriji za razna ispitivanja i razvoj te u medicini (tiskanje implantata, organa) i drugo [1, 2].

2.3. FDM i FFF tehnologija aditivne proizvodnje

Za izradu prototipa sklopa multiplikatora koristiti će se tehnologija 3D ispisa (tiska) pod skraćenim nazivom FFF (eng. Fused Filament Fabrication) koja je samo jedna od mnogih aditivnih tehnologija koje se koriste za izradu prototipova i ostalih proizvoda. U nastavku biti će dane informacije o samoj tehnologiji kao što je princip rada, zatim usporedit će se FDM i FFF tehnologija, spomenuti će se parametri 3D ispisa te greške koje se mogu pojaviti, te će se naposljetku dati pregled najvažnijih materijala FFF tehnologije i njihovih svojstava.

FDM tehnologija razvijena je i patentirana 1989. godine od strane tvrtke *Stratasys* te je kao takva bila jedna od prvih tehnologija 3D ispisa. FFF tehnologija nastala je 2009. godine od strane tvrtke Rep-Rep istekom patenta tvrtke *Stratasys*. Tvrtka Rep-Rep razvila je FFF tehnologiju na temelju FDM tehnologije što je omogućilo popularizaciju 3D pisača kao uređaja koji su financijski prihvatljivi i jednostavni za korištenje [3].

Prije samog pojašnjenja principa rada važno je spomenuti tijek rada 3D ispisa koji je prikazan u nastavku te je korišten kao nit vodilja ovoga rada (Slika 2.1).

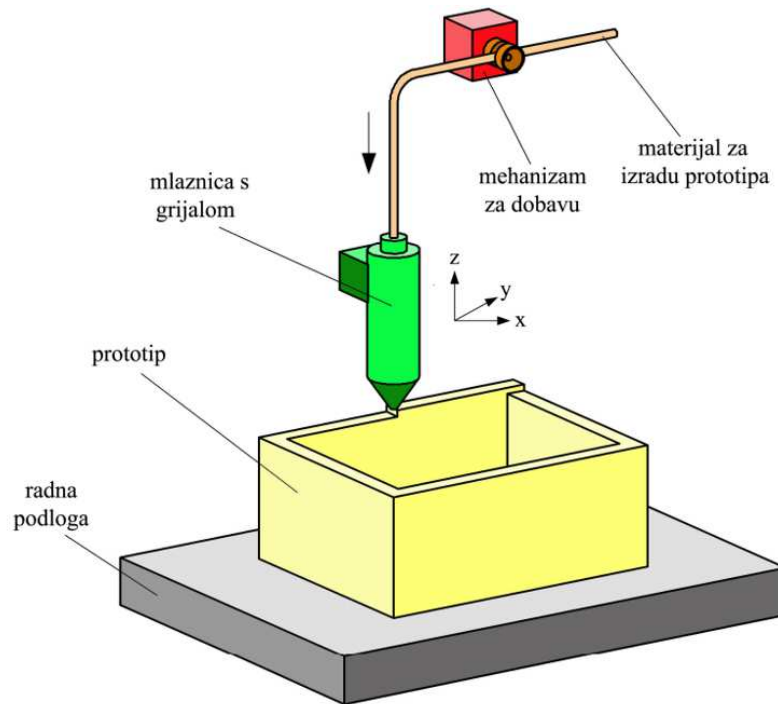


Slika 2.1 Tijek rada 3D ispisa (uređeno prema izvoru [12])

S obzirom da je FFF tehnologija razvijena temeljem FDM tehnologije, osnovni princip rada svakog pojedinog pisača je isti. Svaki FDM/FFF pisač kao ulazni materijal koristi filament, odnosno polimerni materijal u obliku žice namotane na rotirajući kolut. Filament se dovodi do glave pisača gdje se nalazi mehanizam za dobavu, koji uvlači filament ovisno o parametrima ispisa. Filament zatim ulazi u zagrijani blok gdje se zagrijava na određenu temperaturu potrebnu za ispis koja ovisi o parametrima i materijalu koji se koristi. Filament se u takvom stanju, kroz mlaznicu nanosi na podlogu za ispis sloj po sloj. Zbog topline filameta koji se nanosi, slojevi se međusobno povezuju u cjelinu. Kretanje glave pisača automatizirano je pomoću elektromotora koji omogućuju kretanje u x, y i z osima [4].

Ukoliko je potrebno izraditi proizvod kompliciranije geometrije, mogu se koristiti i pisači sa dvije glave pri čemu jedna nanosi osnovni gradivni materijal, a druga materijal za potpurnu strukturu koja će biti objašnjena u nastavku ovog poglavlja [1].

Na sljedećoj slici (Slika 2.2) slikovito je prikazan princip rada FDM/FFF pisača sa jednom glavom te njegove osnovne komponente.



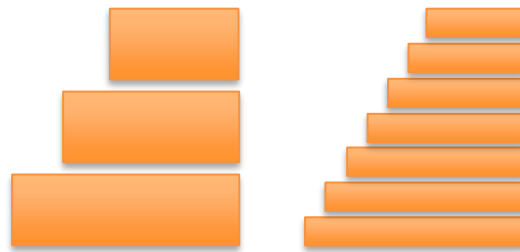
Slika 2.2 Princip rada FDM/FFF pisača i njegove osnovne komponente [13]

Kao što je već navedeno, obje tehnologije ispisa koriste isti osnovni princip rada, no postoje i određene razlike te prednosti i nedostaci među tim tehnologijama.

U usporedbi s FFF tehnologijom, FDM tehnologija zbog boljeg stapanja i veće razlučivosti proizvodi proizvode koji su čvršći, manje porozni i sa boljim površinskim karakteristikama. U većini slučajeva moguće je proizvoditi dimenzijski veće proizvode u kraćem vremenu zbog bržeg kretanja glave pisača. Širi je raspon materijala filameta, bolja je kontrola nad temperaturom taljenja, te su manji zahtjevi za održavanjem. Još jedna značajna karakteristika FDM pisača je grijana zatvorena komora koja sprječava izlazak plinova u okolinu te kontrolu temperature unutar komore čime se smanjuju zaostala naprezanja, pojave iskrivljenja gotovih proizvoda i drugo. Uz sve prednosti, FDM pisači su kompleksniji i upotrebljavaju više električne energije [3].

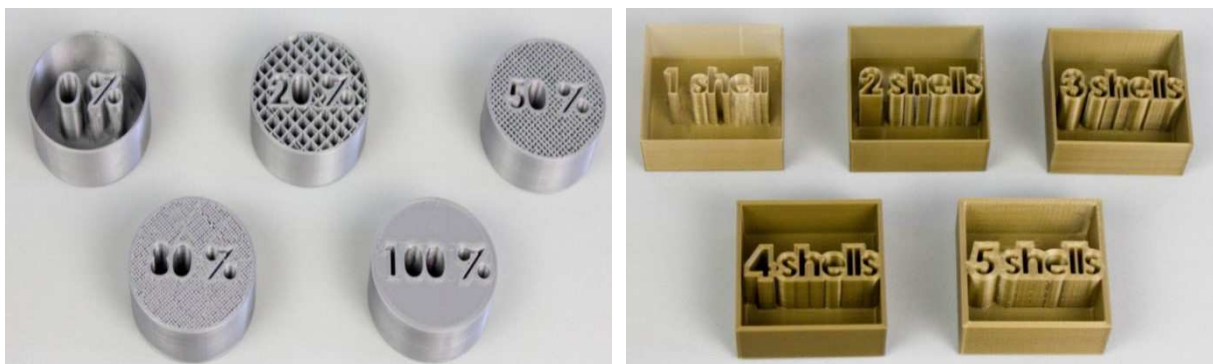
U usporedbi s FDM tehnologijom, FFF tehnologija ispisa je cjenovno pristupačnija, pisači su manji, zauzimaju manje prostora i upotrebljavaju manje električne energije. Neki od nedostataka FFF tehnologije su proizvodi manje kvalitete, čvrstoće i rezolucije, veće poroznosti, a sitni detalji su lošije izvedeni. Zbog nepostojanja grijane zatvorene komore, plinovi koji se oslobađaju tokom ispisa šire se u okolinu te postoji veća mogućnost iskrivljenja proizvoda zbog nemogućnosti kontrole temperature [3].

Nadalje, važno je spomenuti i definirati parametre ispisa kako bi znali kako utječu na kvalitetu proizvoda i vrijeme ispisa. Neki od parametara koji se mogu namjestiti jesu: rezolucija odnosno visina sloja ekstrudiranog filameta, debljina zidova, ispuna, brzina i temperatura ispisa, potporna struktura, mogućnost da se model prilijepi za radnu površinu i dr. Na odabir rezolucije odnosno visine sloja ekstrudiranog filameta najvećim dijelom utječu dva faktora, a to su željena kvaliteta ispisa i brzina ispisa. Kako je visina sloja ekvivalentna vertikalnoj rezoluciji po z-osi, slijedi da što je visina sloja manja to je kvaliteta ispisa veća i obrnuto. Na sličan način visina sloja djeluje i na brzinu ispisa i to što je visina sloja manja, veći je broj slojeva stoga i vrijeme ispisa. Visina sloja niža od 0,16 mm smatra se visokom kvalitetom, dok visina sloja viša od 0,3 smatra se niskom kvalitetom ispisa [5].



Slika 2.3 Prikaz ovisnosti visine sloja i kvalitete ispisa (lijevo: viši sloj, manja kvaliteta, desno: niži sloj, veća kvaliteta)

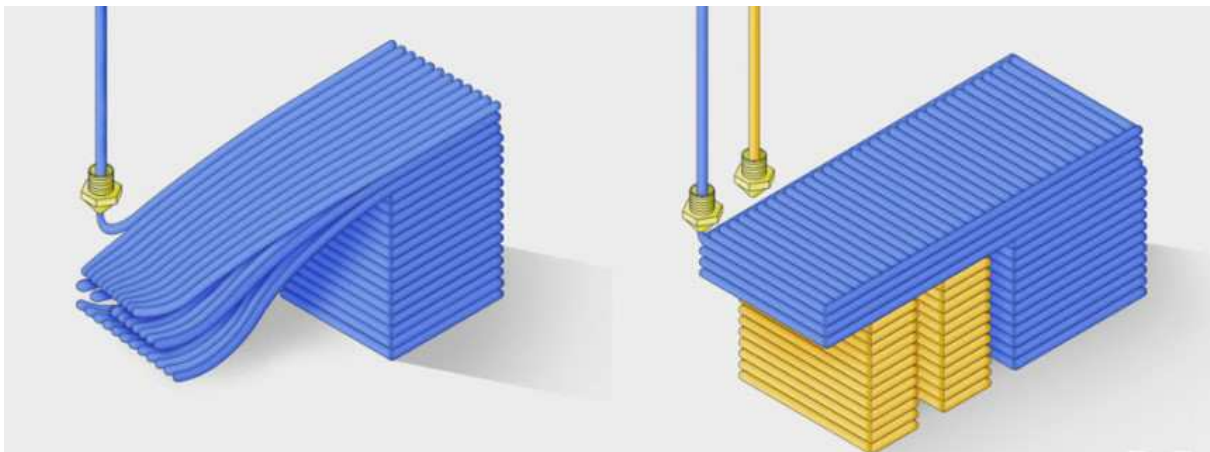
Proizvodi dobiveni 3D ispisom najčešće nisu u potpunosti ispunjeni materijalom. Njihova unutrašnjost ispunjena je u određenoj postotnoj vrijednosti, dok su izvana obavijeni zidovima različite debljine ovisno o zahtijevanim karakteristikama. Debljina zidova ovisi o promjeru mlaznice te broju prolaza. Količina ispune iskazana je u postocima od 0% do 100%, gdje 0% predstavlja u potpunosti praznu unutrašnjost, a 100% u potpunosti punu unutrašnjost proizvoda. Osim količine ispune bitno je spomenuti i da postoje različiti oblici ispune. Sve navedeno utječe na čvrstoću, brzinu ispisa, masu proizvoda i količinu utrošenog materijala [5].



Slika 2.4 Prikaz količine ispune u različitim postotnim vrijednostima (lijevo), te prikaz debljine zidova prema broju prolaza, odnosno broju stijenki (eng. shells) (desno) [5]

Na brzinu ispisa, kao što je već spomenuto, utječe mnogo drugih parametara te je bitan faktor pogotovo u slučajevima proizvodnje velikih, kompleksnih proizvoda ili većeg broja proizvoda. Temperatura ispisa parametar je koji ovisi ponajviše o vrsti i količini materijala koji ulazi u zagrijani blok odnosno mlaznicu. Općenito može se reći da je optimalna temperatura za pojedini materijal najniža temperatura koja u potpunosti rastali materijal [5].

U slučajevima kada se ne možemo pridržavati dizajnerskih pravila prilikom 3D modeliranja kao što su pojava struktura koje „vise“ (*eng. bridging*) te struktura koje su pod kutom većim od 45 stupnjeva (*eng. overhangs*), koristi se potporna struktura (*eng. support*) koja podupire strukturu koja se ispisa. Ako se za ispis upotrebljava pisač s jednom glavom, tada je potporna struktura od istog materijala kao i ostatak proizvoda te ju je nakon završetka ispisa potrebno ručno ukloniti. Ukoliko se upotrebljava pisač s dvije glave tada jedna glava ispisa sam proizvod, dok druga ispisa potporna strukturu. Takva potporna struktura je u većini slučajeva topljiva u vodi što omogućava lakše uklanjanje iste, te manju mogućnost oštećivanja samog proizvoda [5].



Slika 2.5 Prikaz upotrebe potporne strukture pomoću pisača s dvije glave [5]

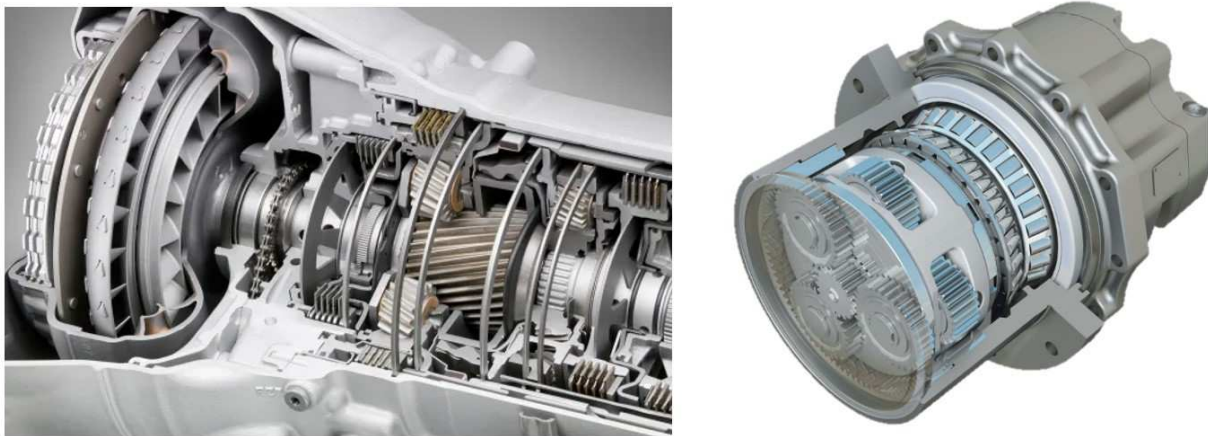
Ukoliko parametri koji su ručno ili automatski postavljeni ne daju dobre rezultate potrebno ih je podesiti. Neki od problema i grešaka na proizvodnji zbog loše postavljenih parametara i uvjeta ispisa koje se mogu pojaviti jesu: prvi sloj se ne lijepi za podlogu, premalo ili previše nanošenja materijala, pojava niti, deformacije proizvoda, odvajanje slojeva, loša ispuna, rupe, izostanak manjih detalja, loša površina iznad potporne strukture i dr. Kao posljednja stavka ovog poglavlja dati će se kratki pregled najčešće upotrebljivanih materijala i njihovih svojstava za FDM/FFF tehnologiju ispisa (Tablica 2.1). Kao što je već spomenuto, materijali dolaze u obliku filameta namotanih u kolut najčešće mase 250 g do 1kg ili više [6].

Tablica 2.1 Najčešće upotrebljavani materijali i njihova svojstva [2, 7, 8]

ABS (eng. <i>Acrylonitrile Butadiene Styrene</i>)	Vrlo zastupljen zahvaljujući niskoj cijeni i dobrim mehaničkim svojstvima ispisanih dijelova. Ispisani dijelovi posjeduju dobru izdržljivost na trošenje i povišene temperature. Kod upotrebe ABS-a potreban je pisač koji može zagrijati radnu plohu, tokom ispisa dolazi do ispuštanja neugodnog mirisa te se dijelovi znaju stisnuti nakon ohlađivanja.
TPU (eng. <i>Thermoplastic polyurethane</i>)	Ispisani dijelovi su fleksibilni i mekani, ublažavaju vibracije, dugotrajni te odlično podnose udarna opterećenja. Tokom ispisa mogu nastati poteškoće, pogotovo ako dijelovi imaju mostove, često dolazi do pojave nesavršenosti.
PLA (eng. <i>Polylactic Acid</i>)	Biorazgradiv, najzastupljeniji filament, jednostavan za ispis, niska cijena, dimenzijska točnost ispisanih dijelova, dugovječnost, dobra krutost i izdržljivost. Ispisani dijelovi zbog svoje krhkosti znaju pucati te nisu otporni na visoke temperature i utjecaj UV zračenja.
NYLON, PA (eng. <i>Polyamide</i>)	Ispisani dijelovi su izdržljivi, otporni na udarna opterećenja, abraziju, zamor i temperaturu. Prilikom uporabe, potrebno je pravilno skladištiti filament zbog sklonosti upijanja vlage što negativno utječe na kvalitetu ispisa.
POLIKARBONAT (eng. <i>Polycarbonate</i>)	Karakteriziraju ga čvrstoća, izdržljivost i otpornost na udarna, toplinska i mehanička opterećenja, savija se bez pucanja, proziran je i omogućava ispis pri nižim temperaturama. Slično kao i nylon sklon je upijanju vlage iz okoline pa ga treba pravilno skladištiti.
PETG (eng. <i>Polyethylene terephthalate glycol</i>)	Dobra otpornost na udarna opterećenja. Odličan izbor za ispis u slučajevima gdje se zahtjeva čvrstoća, glatka površina te malo sakupljanje. Sklon je stvaranju vlaknastih niti, a zbog mekše površine podložan je trošenju.
WOOD	Kombinacija PLA materijala i čestica pluta. Izgledom sličan drvu te biorazgradiv. Manje je abrazivan u usporedbi s ostalim filamentima. Preporučuje se koristiti mlaznice većih promjera.
PVA (eng. <i>Polyvinyl alcohol</i>)	Koristi se za izradu potpornih struktura, topljiv u vodi, niskotoksičan, bez boje i mirisa.

3. PLANETARNI PRIJENOSNICI

Prijenos energije i mehaničkih kretanja može se ostvariti primjenom različitih vrsta prijenosa te razlikujemo mehaničke, električne, pneumatske, hidrauličke i druge prijenose. U praksi se za prijenos energije i mehaničkih kretanja najčešće upotrebljavaju rotacijska kretanja koja su jedna od glavnih karakteristika mehaničkih prijenosa. U široku grupu mehaničkih prijenosa spadaju i planetarni (planetni) prijenosnici. Opća im je namjena prijenos i pretvorba mehaničke energije i njenih parametara (povećanje ili smanjenje brzine vrtnje, okretnog momenta, promjena smjera vrtnje i dr.). Razvoj planetarnih prijenosnika vezan je uz vojnu industriju te proizlazi iz potrebe za ostvarivanjem velikog smanjenja brzine vrtnje u relativno malom prostoru. Upravo zbog svojih karakteristika kao što su relativno male dimenzije, male mase (manje upotrijebljenog materijala), mogućnost prijenosa velikih snaga i brzina, planetarni prijenosnici su svoju primjenu našli u mnogim područjima i industrijama kao što su: automobilska (automatski mjenjači i diferencijali), industrija strojeva (alatni strojevi, pumpe, preše, transportni uređaji, dizalice, ventilatori, poljoprivredni i ostali strojevi), energetski sektor (elektrane), zrakoplovstvo (za prijenos snage i okretnog momenta između motora i propelera), robotika (robotske ruke) i dr. [9].



Slika 3.1 Prikaz primjene planetarnih prijenosa: automatski mjenjač (lijevo) [15], planetarni prijenos kotača teretnih vozila (desno) [14]

Osnovna karakteristika planetarnih prijenosnika je okretanje zupčanika oko svoje osi uz istovremeno okretanje oko osnovne osi sistema [9]. Detaljniji opis principa rada i konstrukcije planetarnog prijenosnika biti će dan u nastavku ovog poglavlja.

S obzirom da je tema ovog rada izrada prototipa sklopa planetarnog multiplikatora, potrebno je objasniti razliku između pojmova reduktor i multiplikator. Osnovna razlika

je u tome povećava li se ili smanjuje brzina vrtnje izlaznog vratila uz primjerice konstantnu brzinu vrtnje ulaznog (pogonskog) vratila. Reduktori su uređaji pomoću kojih se brzina vrtnje izlaznog vratila smanjuje (prijenosni omjer je veći od 1), dok su multiplikatori uređaji pomoću kojih se brzina vrtnje izlaznog vratila povećava (prijenosni omjer je manji od 1). Izvedbe planetarnih prijenosnika najčešće su s konstantnim prijenosnim omjerom. Korištenjem takvih uređaja, osim brzine vrtnje mijenjaju se i neke druge veličine kao što je okretni moment.

3.1. Karakteristike planetarnih prijenosnika

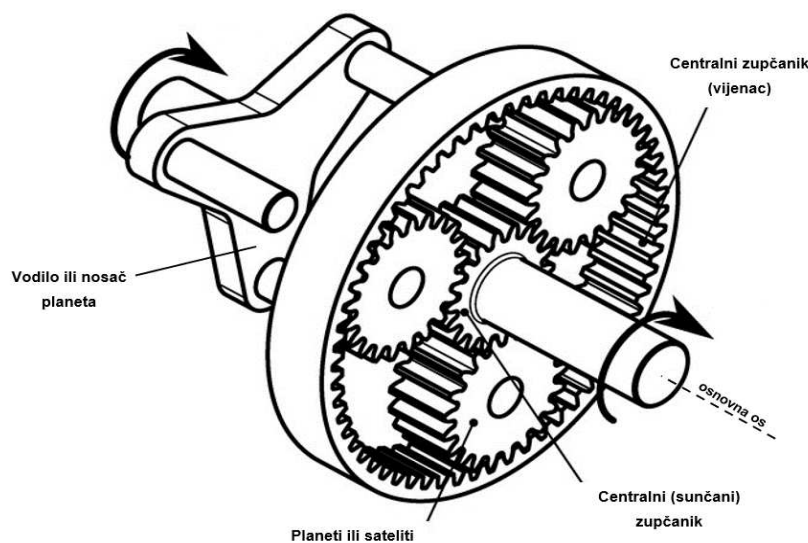
Kao što je već navedeno, planetarni prijenosnici imaju široku primjenu zahvaljujući svojim karakteristikama. Prednosti su im mnogo veće od njihovim mana pa postoji sve veća potreba da se u različitim područjima standardni prijenosi zamjene planetarnim prijenosima [9].

Neke od prednosti uporabe planetarnih prijenosnika su mogućnost prijenosa velikih snaga, brzina vrtnje, karakterističan prijenosni omjer (u jednom stupnju prijenosa ostvaruju prijenosni omjer $i = 3 - 9$ (reduktor) te $i = 0,33 - 0,11$ (multiplikator)) i koaksijalnost prijenosa (ulazno i izlazno vratilo u istoj ravnini). Osim navedenog, prednost je što se opterećenje dijeli na više planetnih zupčanika što rezultira manjim opterećenjima i omogućava upotrebu zupčanika manjih dimenzija, zamašnih masa i težina, takvi manji zupčanici se lakše izrađuju i toplinski obrađuju što rezultira mirnijim i tišim radom uz manje udara i vibracija. Sam sklop je relativno kompaktan i lagan pa se može koristiti na mnogim strojevima, uz to postoji mogućnost rotacije sva tri osnovna člana čime je omogućena kontinuirana promjena prijenosnog omjera [9].

Uz navedene prednosti, nedostaci planetarnih prijenosnika su kompleksna izvedba sa velikim brojem komponenata u malom prostoru što povećava rizik od oštećenja i totalne štete sklopa zbog loma primjerice jednog zuba koji može ući u prostore drugih te oštetiti i druge komponente. Javlja se velika opterećenja u ležajevima planeta zbog njihovih malih dimenzija. Zbog zbijene konstrukcije u malom prostoru otežano je održavanje i kontrola, a kućište prijenosa sadrži manje ulja što rezultira čestim intervalima njegove zamjene. Potrebna je velika točnost u izradi kako bi pojedine komponente bile jednakomjerno opterećene [9].

3.2. Konstrukcija i osnovni princip rada planetarnog prijenosnika

Kako bi objasnili osnovni principa rada potrebno je definirati osnovne elemente jednostavnog planetarnog prijenosnika. Slika 3.2 prikazuje: osnovnu os oko koje se okreće vodilo odnosno nosač planeta zajedno sa planetima, vodilo ili nosač planeta koji „vodi“ planetne zupčanike, centralni zupčanici (sunčani zupčanik s vanjskim ozubljenjem i vijenac s unutarnjim ozubljenjem) kojima se osi rotacije poklapaju s osnovnom osi, te planeti ili sateliti koji rotiraju oko vlastite osi te dodatno oko osnovne osi [9].



Slika 3.2 Shema jednostavnog planetarnog prijenosnika sa označenim osnovnim elementima [16]

Po definiciji, planetarni prijenosnik je prijenosnik kod kojeg rotira vodilo tj. nosač planeta zajedno sa planetima, a jedan od centralnih zupčanika je zakočen (sunčani zupčanik ili vijenac (najčešće)). U našem slučaju multiplikatora princip rada je sljedeći: centralni zupčanik (vijenac) je zakočen, kao pogonski element koristi se vodilo, a centralni (sunčani) zupčanik tada postaje gonjeni. Vodilo povlači planetne zupčanike koji su u zahvatu s oba centralna zupčanika, s obzirom da je vijenac zakočen, planetni zupčanici se odvaljuju po njemu te prisiljavaju sunčani zupčanik na ubranu rotaciju u smjeru istome kao i smjer vodila [9].

4. KARAKTERISTIKE PROTOTIPA SKLOPA PLANETARNOG MULTIPLIKATORA

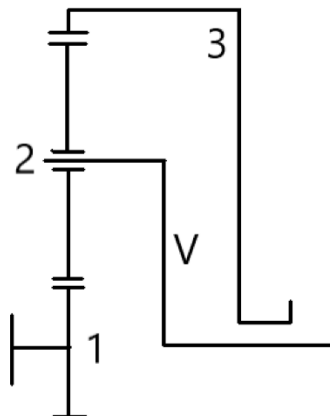
4.1. Očekivane karakteristike prototipa sklopa planetarnog multiplikatora

Kako bi se prilagodili različitim slučajevima u kojima se navedeni planetarni multiplikator može upotrebljavati kao što su različite vrijednosti na ulaznom i izlaznom vratilu (broj okretaja, okretni moment), potrebno je navedeni sklop osmisлити na način da se može prilagođavati po potrebi. Stoga, ideja je modelirati i izraditi modularni planetarni multiplikator kojem će se prijenosni omjer prilagođavati zahtjevima na način da će biti nadogradiv, odnosno svaki stupanj prijenosa će biti zaseban i moći će se montirati ili demontirati po potrebi.

U nastavku slijedi osnovi proračun planetarnog multiplikatora koji se potreban kako bi se komponente mogle spojiti u funkcionalni sklop.

4.2. Proračun planetarnog multiplikatora

Cilj je ovog proračuna definirati, provjeriti definirane vrijednosti i karakteristike planetarnog multiplikatora koje su potrebne za izradu prototipa. Odabran je klasični planetarni multiplikator sa zakočenim vijencima u svim stupnjevima prijenosa. Vodilo predstavlja pogonski (ulazni) element, a sunčani zupčanik gonjeni (izlazni) element (Slika 4.1). Takav je multiplikator jednostavne konstrukcije i velikog stupnja iskoristivosti.



Slika 4.1 Shema jednostavnog planetarnog multiplikatora
(1 - sunčani zupčanik, 2 – planetni zupčanik, 3 – vijenac,
V - vodilo) (uređeno prema izvoru [9])

S obzirom da je cilj izraditi multiplikator kojemu se stupnjevi prijenosa nadograđuju ovisno o zahtjevima, svi stupnjevi prijenosa biti će međusobno jednaki, odnosno imati će identične komponente i karakteristike zbog jednostavnijeg modeliranja, izrade i smanjenja troškova u budućnosti. Iz tablice (Tablica 4.1) u nastavku odabran je prijenosni omjer te broj zubi vijenca, sunčanog i planetarnog zupčanika.

Tablica 4.1 Moguće kombinacije broja zubi zupčanika klasičnog jednostupanjskog planetarnog prijenosa s 3 (4 sa označenom zvjezdicom *) planeta prema [9]

i_{1V}^3	Z_1	Z_2	$-Z_3$	i_{1V}^3	Z_1	Z_2	$-Z_3$	i_{1V}^3	Z_1	Z_2	$-Z_3$	i_{1V}^3	Z_1	Z_2	$-Z_3$
2,32*	75	12	99	3,09	33	18	69	4,00*	15	15	45	6,00*	16	32	80
2,36*	66	12	90	3,13*	23	13	49	4,10	19	20	59	6,19	16	33	83
2,40*	60	12	84	3,20	30	18	66	4,20	15	16	48	6,23	13	27	68
2,46	56	13	82	3,30	20	13	46	4,31	16	18	53	6,38	16	35	86
2,50*	48	12	72	3,36*	25	17	59	4,40	15	18	51	6,46*	13	29	71
2,52	50	13	76	3,39	23	16	55	4,50	14	17	49	6,53	17	38	94
2,55	47	13	73	3,43*	21	15	51	4,60	15	19	54	6,64	14	32	79
2,60	53	16	85	3,47	19	14	47	4,69	16	21	59	6,86*	14	34	82
2,63	41	13	67	3,50	24	18	60	4,80*	15	21	57	6,94	16	39	95
2,64	43	14	71	3,53*	17	13	43	4,90	19	27	74	7,13	16	41	98
2,68	38	13	64	3,55	22	17	56	5,05*	19	29	77	7,29	14	37	88
2,71	42	15	72	3,65*	23	19	61	5,17	18	28	75	7,50	14	38	91
2,76	37	14	65	3,71	21	18	57	5,20	15	24	63	7,62	13	36	86
2,80*	30	12	54	3,75*	16	14	44	5,33*	18	30	78	7,85	13	38	89
2,86	42	18	78	3,79*	19	17	53	5,44	16	27	71	8,08	13	39	92
2,90*	29	13	55	3,86	14	13	40	5,55	20	35	91	8,31*	13	41	95
2,94	47	22	91	3,90	20	19	58	5,63	16	29	74	8,54	13	42	98
3,00*	24	12	48	3,93	29	28	85	5,70	20	37	94	8,75	12	40	93
								5,81	16	30	77	9,00*	12	42	96

Priložena tablica prikazuje prijenosne omjere za reduktor, no isto vrijedi i za multiplikator na način da primjerice prijenosni omjer $i = 4,00$ (4:1) za reduktor, jednak je omjeru $i = 0,25$ (1:4,00) za multiplikator. Broj jedan predstavlja broj okretaja na ulaznom vratilu (vodilo) dok broj četiri predstavlja broj okretaja na izlaznom vratilu (sunčani zupčanik).

Odabrani prijenosni omjer (i) jednog stupnja prijenosa multiplikatora:

$$i = \frac{n_{ul}}{n_{iz}} = \frac{n_V}{n_1} = \frac{1}{4,40} \approx 0,227 \text{ (4,40 u tablici za reduktor)} \quad (4.1.)$$

Iz prethodnog izraza (4.1) može se zaključiti kako će se za jedan okretaj vodila (n_V) sunčani zupčanik (n_1) okrenuti 4,40 okretaja.

Broj zuba zupčanika prema tablici (Tablica 4.1) za navedeni prijenosni omjer iznose:

$$Z_1 = 15$$

$$Z_2 = 18$$

$$Z_3 = (-)51$$

$$p = 3$$

Gdje je Z_1 broj zuba sunčanog zupčanika (vanjsko ozubljenje), Z_2 broj zuba planetnog zupčanika (vanjsko ozubljenje), Z_3 broj zuba vijenca (unutarnje ozubljenje, negativan predznak), a p broj planeta jednog stupnja prijenosa.

U sljedećoj tablici (Tablica 4.2) prikazani su mogući prijenosni omjeri ovisno o broju stupnjeva prijenosa koji se koristi. Bitno je naglasiti da svi stupnjevi prijenosa imaju jednak prijenosni omjer i broj zubi.

Tablica 4.2 Mogući prijenosni omjeri u ovisnosti o broju stupnjeva prijenosa koji se koristi

Broj stupnjeva prijenosa	Jedan stupanj (i_I)	Dva stupnja ($i_I \cdot i_{II}$)	Tri stupnja ($i_I \cdot i_{II} \cdot i_{III}$)
Prijenosni omjer	1:4,40 ($i \approx 0,227$)	1:19,36 ($i \approx 0,0517$)	1:85,184 ($i \approx 0,0117$)

Da bi zupčanici planetarnog prijenosa mogli pravilno funkcionirati moraju biti zadovoljeni uvjet montaže, uvjet koaksijalnosti i uvjet susjedstva [9].

Uvjet montaže (osiguran istovremeni zahvat planetnog zupčanika sa sunčanim zupčanicom i vijencem):

$$\frac{Z_1 - Z_3}{p} = \text{cijeli broj} \quad (4.2.)$$

$$\frac{15 + 51}{3} = 22 \text{ (uvjet zadovoljen)} \quad (4.3.)$$

Uvjet koaksijalnosti (osigurana paralelnost osi ulaza i izlaza):

$$Z_1 + 2 \cdot Z_2 + Z_3 = 0 \quad (4.4.)$$

$$15 + 2 \cdot 18 - 51 = 0 \quad (4.5.)$$

$$0 = 0 \text{ (uvjet zadovoljen)} \quad (4.6.)$$

Uvjet susjedstva (osigurana zračnost na vanjskim promjerima zupčanika):

$$(Z_1 + Z_2) \cdot \sin \frac{180^\circ}{p} > Z_2 + 2 \quad (4.7.)$$

$$(15 + 18) \cdot \sin \frac{180^\circ}{3} > 18 + 2 \quad (4.8.)$$

$$28,58 > 20 \text{ (uvjet zadovoljen)} \quad (4.9.)$$

S obzirom na željene dimenzije i broj zuba zupčanika odabire se modul zupčanika (m_n) (Tablica 4.3).

Tablica 4.3 Standardni moduli m_n u mm (DIN 780) prema [9]

1. prioritet	1	1,25	1,5	2	2,5	3	4	5	6	8
	10	12	16	20	25	32	40	50	60	
2. prioritet	1,125	1,375	1,75	2,25	2,75	3,5	4,5	5,5	7	9
	11	14	18	22	28	36	45	55	70	

Odabrani modul:

$$m_n = 2 \text{ mm}$$

Uz odabrani modul izračunati će se teoretski razmak osi a_{12} za zahvat sunčani zupčanik – planetni zupčanik, te diobeni promjer pojedinog zupčanika (d_1, d_2, d_3):

$$a_{12} = 0,5 \cdot m_n (Z_1 + Z_2) = 0,5 \cdot 2 \cdot (15 + 18) = 33 \text{ mm} \quad (4.10.)$$

$$d_1 = m_n \cdot Z_1 = 2 \cdot 15 = 30 \text{ mm} \quad (4.11.)$$

$$d_2 = m_n \cdot Z_2 = 2 \cdot 18 = 36 \text{ mm} \quad (4.12.)$$

$$d_3 = m_n \cdot Z_3 = 2 \cdot 51 = 102 \text{ mm} \quad (4.13.)$$

U nastavku rada će se pomoću dobivenih vrijednosti i definiranih karakteristika izraditi prototip planetarnog multiplikatora.

5. RAČUNALNO MODELIRANJE I IZRADA PROTOTIPA SKLOPA PLANETARNOG MULTIPLIKATORA TEHNOLOGIJOM 3D TISKA

5.1. Fusion 360

Fusion 360 softverski je alat tvrtke Autodesk objavljen na tržištu 2013. godine. Zbog relativno pristupačne cijene, fleksibilnih mogućnosti i svestranih primjena popularan je među korisnicima. Može se koristiti za dizajniranje proizvoda, projektiranje, vizualizaciju, animiranje, simuliranje, pripremu za proizvodnju, proračun čvrstoće, izradu tehničke dokumentacije i još mnogo toga. Kao „oblak“ (eng. *cloud*) platforma omogućava pristup i suradnju na projektu s drugim korisnicima u stvarnom vremenu, bilo kada i bilo gdje na računalima i mobilnim uređajima.

Za organiziranje svih mogućnosti, Fusion 360 se koristi radnim prostorima (eng. *workspaces*), a neki od njih su: 3D modeliranje (eng. *design*) za modeliranje pojedinačnih dijelova i sklopova, generativni dizajn (eng. *generative design*) za kreiranje optimiziranih modela (primjerice reduciranjem potrebnog materijala uz poboljšanje mehaničkih karakteristika), renderiranje (eng. *render*) za prikazivanje 3D modela u obliku fotorealistične 2D slike, animacija (eng. *animation*) za animiranje 3D modela i sklopova, simulacija (eng. *simulation*) za analizu mehaničkih karakteristika i ponašanja nekog dijela u određenim uvjetima, CAM (eng. *manufacture*) za generiranje putanja alata za strojnu izradu modela, te dokumentacija (eng. *drawing*) za izradu tehničke dokumentacije.

Prilikom modeliranja prototipa sklopa multiplikatora koristiti će se radni prostor za 3D modeliranje (eng. *design*) te dostupni alati.

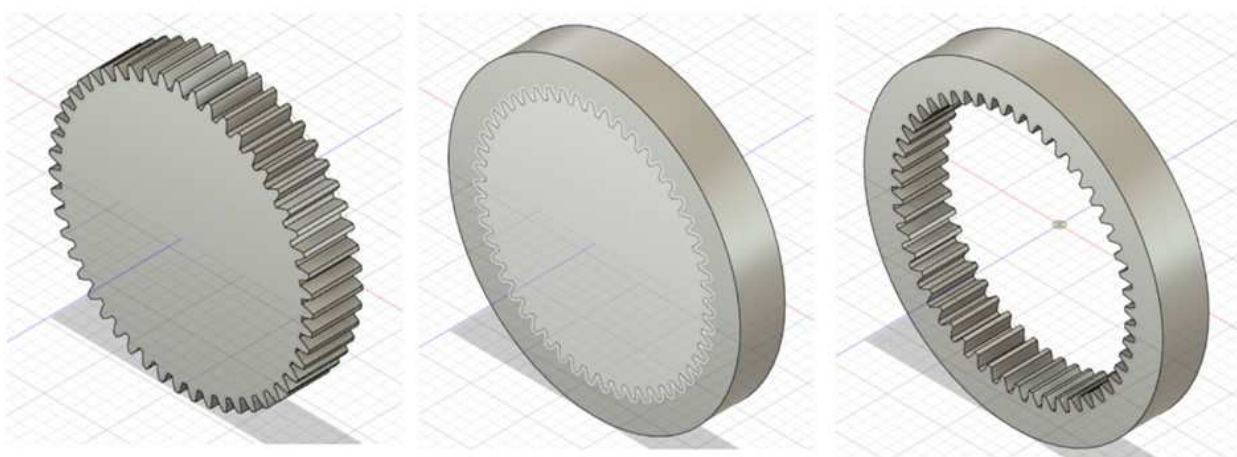
5.2. Računalno modeliranje

Cilj ovog potpoglavlja prikazati je i objasniti postupak modeliranja pojedinih komponenti, detalja i naposljetku sklopa planetarnog multiplikatora. Na početku, prikazati će se modeliranje vijenca (centralnog zupčanika s unutarnjim ozubljenjem) na dva različita načina, te karakteristike svakog od njih što će biti i potkrijepljeno u nastavku poglavlja samim ispisom te ispitivanjem funkcionalnosti u sklopu s ostalim

komponentama. Zatim će biti prikazan postupak modeliranja ostalih komponenti kao što su nosač planeta (vodilo), planetni zupčanici, sunčani zupčanik, kućište vijenca, poklopci prijenosnika, ulazno i izlazno vratilo te ostali detalji zajedno sa odabirom odgovarajućih ležaja koji pridonose funkcionalnosti sklopa. Naposljetku, prikazati će se moguće varijante sklopa planetarnog prijenosnika od jednog stupnja do kombinacije tri stupnja prijenosa u svrhu dobivanja većeg prijenosnog omjera. S obzirom da softverski alat Fusion 360 nudi dodatnu opciju pod nazivom „SpurGear“ koja omogućuje izradu cilindričnih zupčanika vanjskog ozubljenja s ravnim evolventnim zubima, izrada jednostavnih zupčanika je prilično jednostavna, a sastoji se od unosa modula zupčanika, broja zubi, debljine zupčanika, promjera rupe za vratilo i drugo. Problem koji nastaje je u izradi vijenca zupčanika koji se ne može izraditi direktno pomoću „SpurGear“ opcije.

S ciljem optimizacije oblika zubi i mjesta dodira dvaju zupčanika, vijenci zupčanika će se modelirati na dva različita načina, te će se analizom karakteristika odabrati optimalniji.

Prvi način modeliranja vijenca prikazan je na sljedećim slikama (Slika 5.1):



Slika 5.1 Prikaz redoslijeda modeliranja vijenca (prvi način)

Pomoću dodatnog alata „SpurGear“ i parametara prikazanih u sljedećoj tablici (Tablica 5.1) izrađen je cilindrični zupčanik vanjskog ozubljenja s ravnim evolventnim zubima.

Tablica 5.1 Parametri za izradu vijenca (prvi način)

Parametar	Kut zahvata	Modul	Broj zubi	Zračnost	Radijus zaobljenja korijena zuba	Debljina zupčanika	Promjer rupe zupčanika
Iznos	20°	2 mm	51	0 mm	0 mm	30 mm	0 mm

Oko dobivenog zupčanika nacrtan je valjak nešto većih dimenzija kako bi se iz dobivenog tijela izrezao zupčanik iz prvog koraka pri čemu se formira vijenac unutarnjeg ozubljenja.

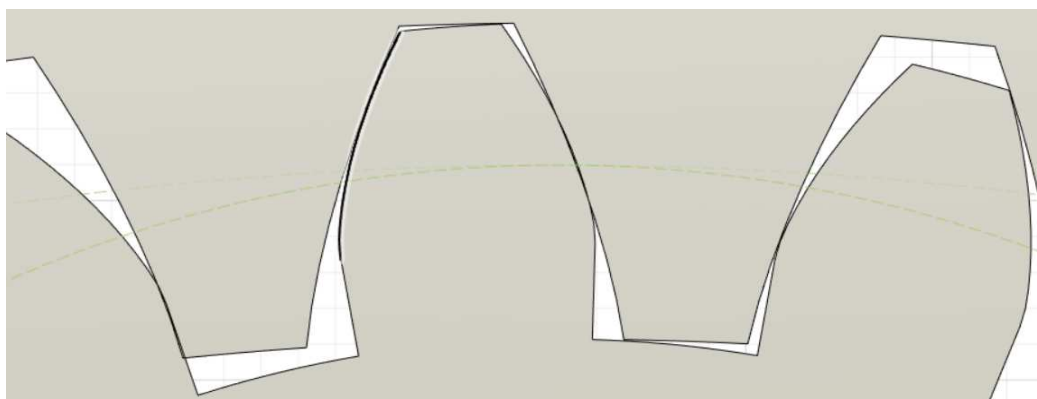
S obzirom da se karakteristični promjeri zupčanika mijenjaju prilikom provođenja prethodnog postupka i to na način da udaljenosti tjemena i korijena od diobenog promjera međusobno izmjene svoje vrijednosti slijedi:

tjemeni promjer zupčanika (1.korak) = podnožni promjer vijenca = 106 mm

diobeni promjer zupčanika (1.korak) = diobeni promjer vijenca = 102 mm

podnožni promjer zupčanika (1.korak) = tjemeni promjer vijenca = 97 mm

Zbog načina na koji se karakteristični promjeri mijenjaju, prilikom izrade sklopa (modeliranje ostalih komponenti biti će prikazano u nastavku potpoglavlja) dolazi do problema međusobnog dodirivanja tjemena i podnožja (korijena) zubi vijenca i planetnog zupčanika što može uzrokovati teškoće prilikom rotacije i montaže zupčanika. Uz navedeno, javlja se i problem male zračnosti između zubi. Navedeni će problemi biti prikazani i nakon ispisa svih komponenti i sastavljanja sklopa.



Slika 5.2 Prikaz međusobnog dodirivanja tjemena i podnožja (korijena) zubi vijenca i planetnog zupčanika

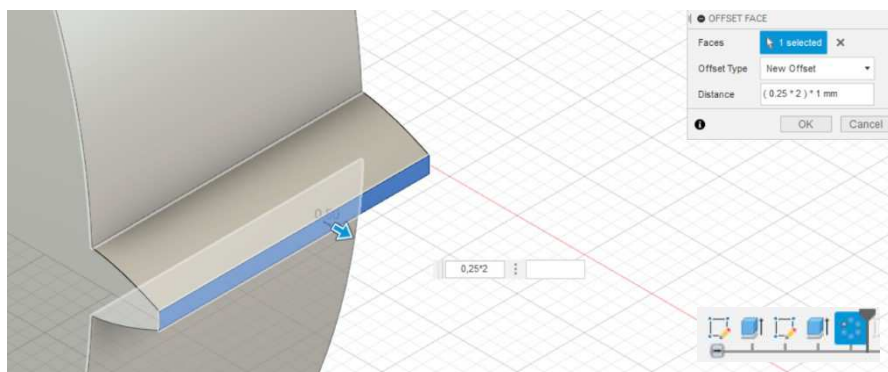
Drugi način modeliranja vijenca nastoji riješiti prethodne probleme na slijedeći način. Ponovo pomoću dodatnog alata „SpurGear“ i parametara prikazanih u sljedećoj tablici (Tablica 5.2) modeliramo cilindrični zupčanik vanjskog ozubljenja s ravnim evolventnim zubima.

Tablica 5.2 Parametri za izradu vijenca (drugi način)

Parametar	Kut zahvata	Modul	Broj zubi	Zračnost	Radijus zaobljenja korijena zuba	Debljina zupčanika	Promjer rupe zupčanika
Iznos	20°	2 mm	51	-0,2 mm	0 mm	30 mm	0 mm

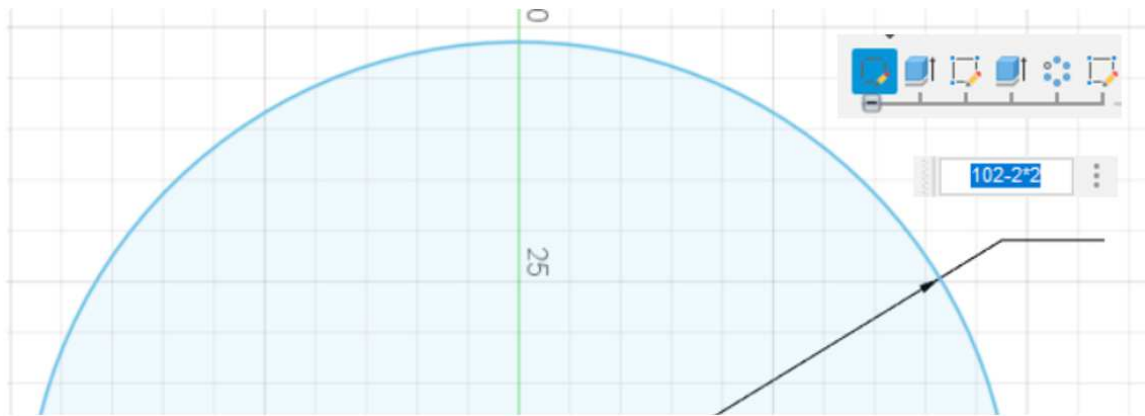
Iz prethodne tablice (Tablica 5.2) vidljivo je kako je zasad jedina promjena u parametru zračnosti koji u ovom slučaju iznosi -0,2 mm. S obzirom da pozitivna vrijednost parametra zračnosti uzrokuje smanjenje širine zubi, ideja je da se sa negativnom vrijednošću uzrokuje povećanje širine zubi početnog zupčanika. Navedeno će nakon provođenja postupka izrade vijenca kao u prethodnom načinu, rezultirati smanjenom širinom zubi vijenca, odnosno većom zračnosti u sklopu s planetnim zupčanikom.

Nakon što je izrađen zupčanik (vijenac), potrebno ga je modificirati kako se tjemena i podnožja vijenca i planetnog zupčanika ne bi dodirivala. Prema karakterističnim promjerima za zupčanik vanjskog ozubljenja iz prethodnog načina možemo zaključiti kako je udaljenost tjemena zuba i diobenog promjera jednaka 2 mm (4 mm s obje strane) odnosno 1 modul, a udaljenost podnožja i diobenog promjera jednaka 2,5 mm (5 mm s obje strane) odnosno 1,25 modula. Stoga, kako bi kompenzirali izmjenu vrijednosti udaljenosti tjemena i podnožja od diobenog promjera prilikom izrade vijenca, potrebno je vratiti se na operaciju gdje je skiciran i dobiven jedan zub zupčanika, te pomoću alata „Offset Face“ (Slika 5.3) produljiti tjeme zuba za četvrtinu modula kako bi ono kasnije postalo podnožjem zuba kod vijenca (1,25 modula). Nakon toga, potrebno je pomoću naredbe „Circular Pattern“ preslikati novu karakteristiku na ostale zube zupčanika.



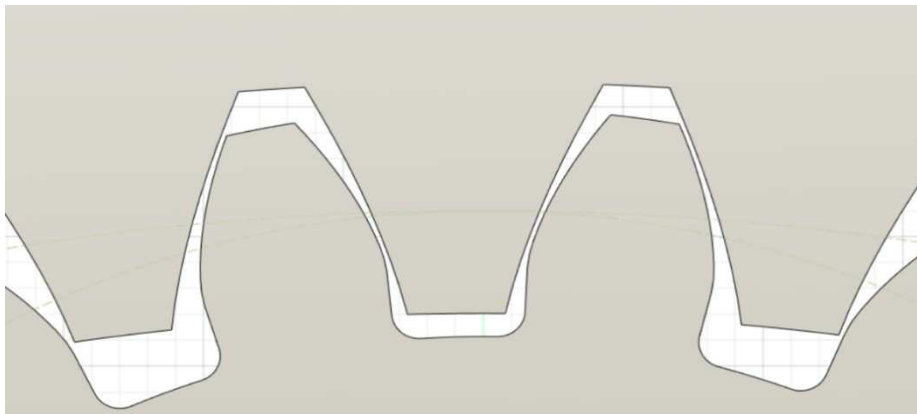
Slika 5.3 Produljivanje tjemena zuba zupčanika pomoću alata „Offset Face“

Sljedeći korak je modificiranje podnožja zubi pomoću prve skice zupčanika (Slika 5.4) u kojoj je potrebno prilagoditi promjer kružnice (promjer podnožja zubi) na način da je promjer kružnice jednak razlici diobenog promjera i dvostrukog modula (jedan za svaku stranu zupčanika). Promjer novonastalog podnožja zupčanika odgovara promjeru tjemena budućeg vijenca.



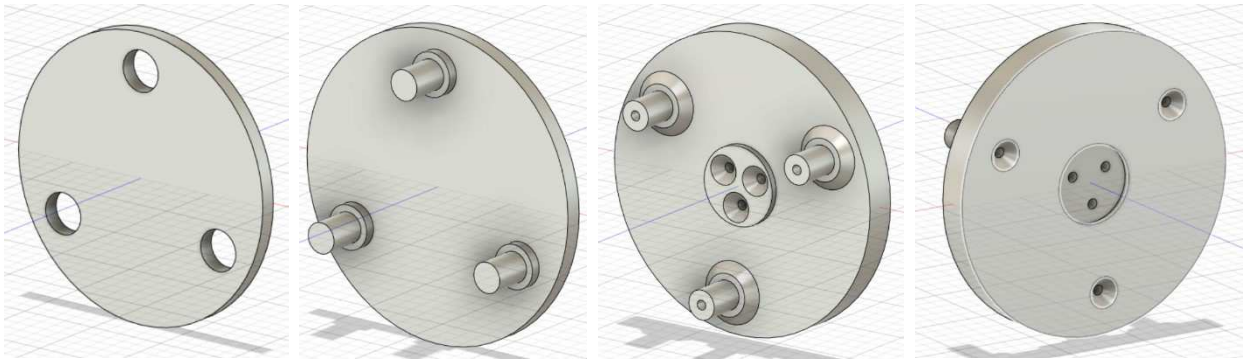
Slika 5.4 Prilagodba promjera kružnice (promjera podnožja zubi)

Nakon prilagodbe tjemena i podnožja zubi, daljnji postupak izrade vijenca sličan je prvom načinu. Kao rezultat, dobivamo vijenac koji svojim karakteristikama nastoji riješiti probleme nastale kod prvog načina modeliranja. Slika 5.5 prikazuje sklop vijenca i ostalih komponenata gdje se može primijetiti postojanje veće zračnosti između zubi, te veće međusobne udaljenosti tjemena i podnožja zubi vijenca i planetnog zupčanika čime je osigurano nesmetano gibanje i lakša montaža.



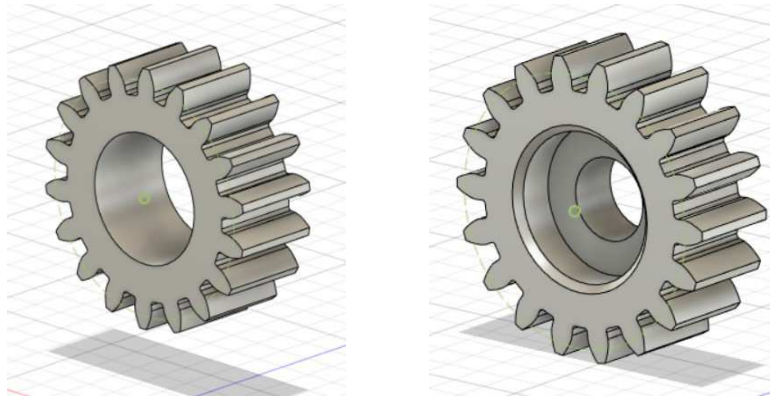
Slika 5.5 Prikaz odnosa zubi vijenca i planetnog zupčanika u sklopu

Slijedeća komponenta koju je potrebno modelirati je nosač planeta (vodilo). Prije svega, bitno je imati na umu da je na mjestima dodira više komponenti potrebno uključiti određenu zračnost. Nosač planeta u ovom slučaju omogućuje montažu tri planeta na udaljenosti $a_{12} = 33 \text{ mm}$ od osi nosača, te je izveden na način da nakon montaže ostalih komponenata (planeti sa ležajevima 10x19x5 mm i sunčani zupčanik) ne dolazi do neželjenog kontakta među komponentama. Na stražnjoj strani izveden je utor za sunčani zupčanik kako bi se osigurala lakša montaža i centriranje samog zupčanika. Na mjestima većih naprezanja, izvedeni su provrti za vijke čija je namjena smanjenje mogućnosti nastanka pukotina i loma te osiguranje nepomičnosti gdje je potrebno. Slika 5.6 prikazuje redoslijed modeliranja nosača planeta.



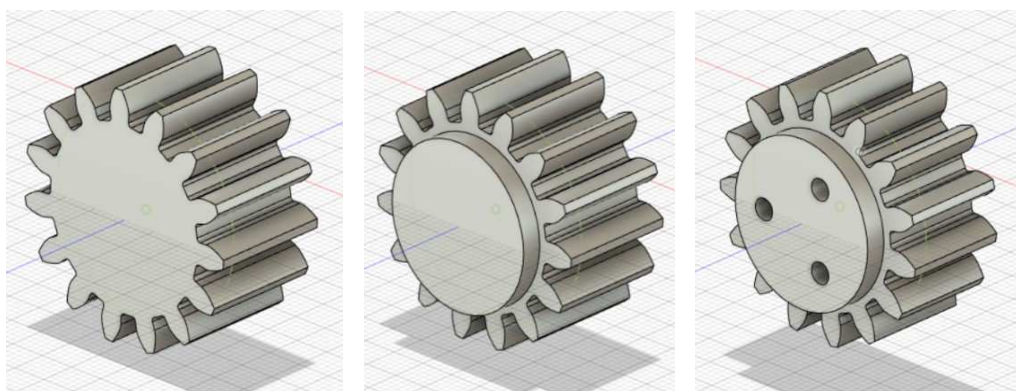
Slika 5.6 Prikaz redosljedna modeliranja nosača planeta

Komponenta koja slijedi je planetni zupčanik koji je modeliran prema vrijednostima iz proračuna. Kako bi se omogućila montaža ležaja (10x19x5 mm) unutar samog zupčanika, potrebno je prilagoditi zupčanik kako prikazuje slijedeća slika (Slika 5.7).



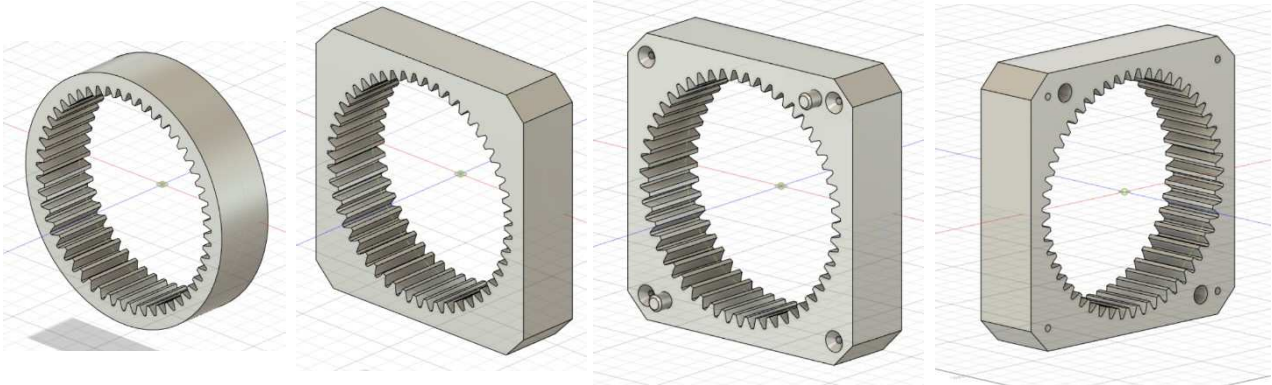
Slika 5.7 Prikaz redosljedna modeliranja planetnog zupčanika

Posljednji zupčanik kojeg je potrebno modelirati je sunčani (centralni) zupčanik koji je isto tako modeliran prema vrijednostima iz proračuna. Kako bi se lakše centrirao i pričvrstio, sadrži provrte za vijke, a jednom je stranom prilagođen utoru u nosaču planeta.



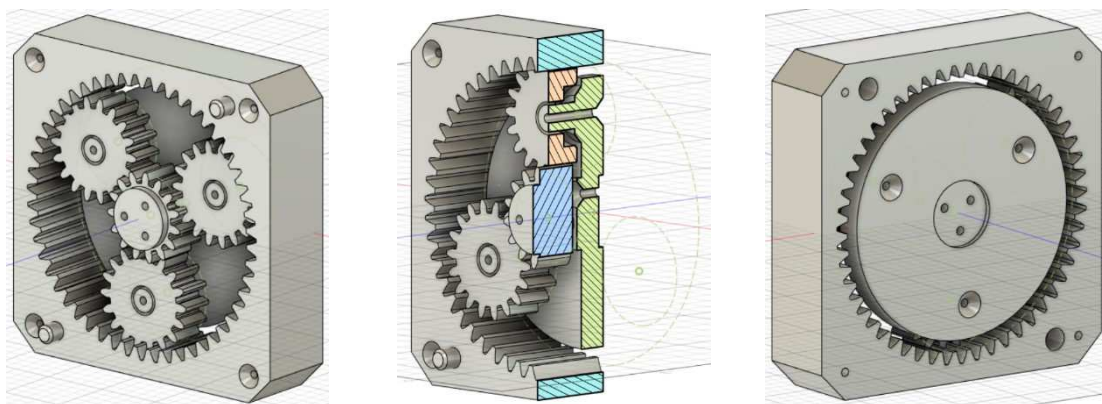
Slika 5.8 Prikaz redosljedna modeliranja sunčanog (centralnog) zupčanika

Kako bi se stupnjevi prijenosa mogli međusobno spojiti potrebno je modelirati kućište vijenca na ispravan način. Na prednjoj strani nalaze se zatici koji ulaze u utore za zaticke na stražnjoj strani slijedećeg stupnja prijenosa čime je omogućeno centriranje, dok se stupnjevi prijenosa međusobno fiksiraju pomoću vijka koji se smještaju u predviđene provrte.



Slika 5.9 Prikaz redoslijeda modeliranja kućišta vijenca

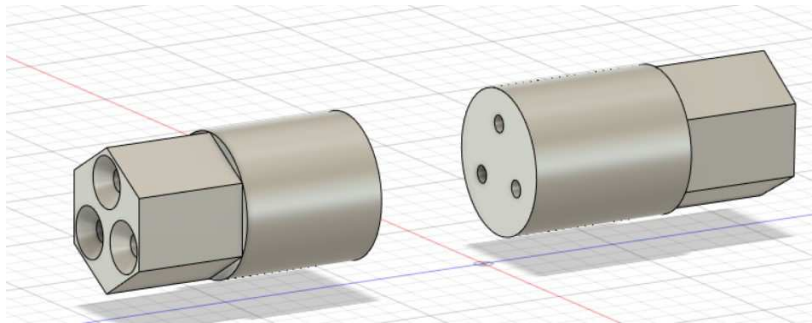
Nakon što su sve glavne komponente modelirane, moguće ih je povezati u sklop, te animacijom sklopa provjeriti točnost i funkcionalnost. Slika 5.10 prikazuje sklop jednog stupnja planetarnog prijenosa.



Slika 5.10 Prikaz jednog stupnja planetarnog prijenosa (prednja strana, presjek, stražnja strana)

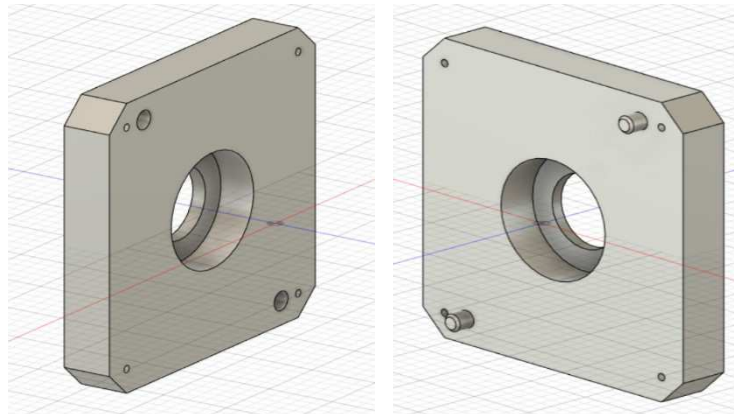
Kako bi u cijelosti završili modeliranje i kako bi mogli izraditi sklop planetarnog multiplikatora sa više stupnjeva prijenosa, potrebno je modelirati ulazno i izlazno vratilo te prednji i stražnji poklopac koji sadržavaju ležajeve za uležištenje ulaznog i izlaznog vratila.

Ulazno i izlazno vratilo modelirano je na način da se pomoću vijaka može pričvrstiti za nosač planeta (ulazno vratilo) i sunčani zupčanik (izlazno vratilo). Krajevi su izvedeni u obliku šesterokuta kako bi se odgovarajućim alatom mogli rotirati. Ovisno o zahtjevima, navedena vratila se mogu prilagoditi oblikom i dimenzijama.



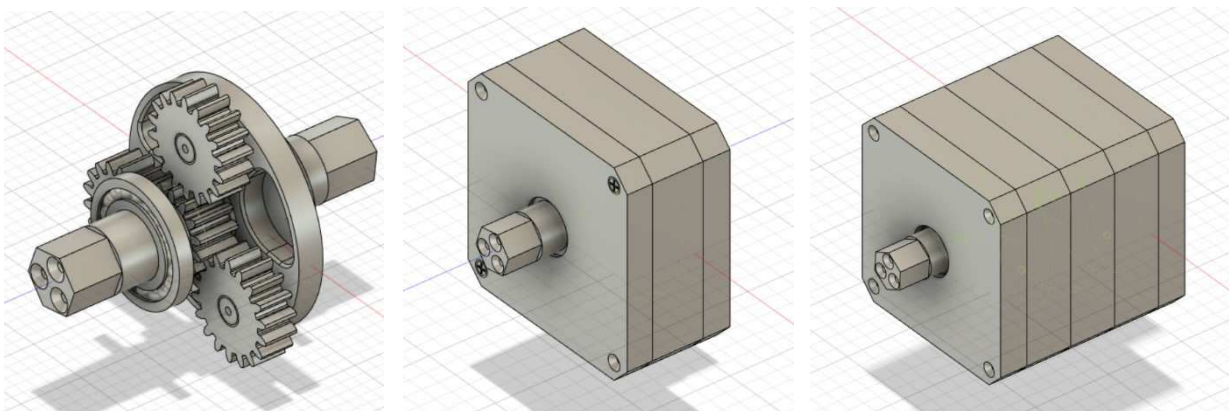
Slika 5.11 Prikaz izlaznog (lijevo) i ulaznog (desno) vratila

Prednji i stražnji poklopci modelirani su tako da se mogu pričvrstiti na vijenac te da omogućuju montažu ležaja (25x47x12 mm). Zbog navedenog poklopci uz utor za ležajevu sadržavaju zatike, utore za zatike te provrte za vijke i vratila (ulazno i izlazno).



Slika 5.12 Prikaz prednjeg (lijevo) i stražnjeg (desno) poklopca

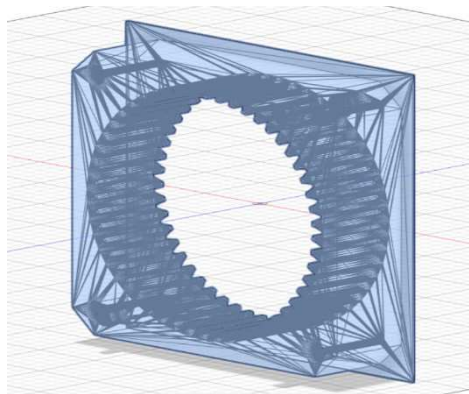
Kada su sve komponente modelirane, može se izraditi konačan sklop planetarnog multiplikatora sa jednim i više stupnjeva prijenosa.



Slika 5.13 Prikaz sklopa s ležajevima (lijevo), sklopa jednog stupnja (sredina) i sklopa tri stupnja (desno)

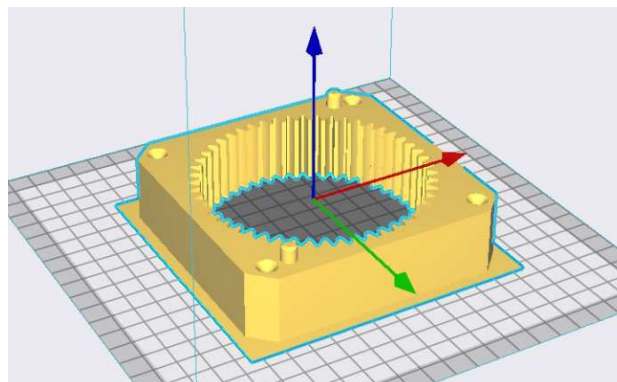
5.3. Priprema za ispis

Kako bi se prethodno modelirane komponente mogle izraditi potrebno je odraditi postupak pripreme za ispis koji se sastoji od: generiranja STL datoteke, generiranja G koda te pripreme samog pisača za ispis. Prvi je korak generiranje STL datoteke pomoću softvera Fusion i alata „3D print“. STL datoteka (eng. *Standard Triangle Language file*) koristi trokute (poligone) kojima nastoji što bolje opisati površine nekog objekta, dok istovremeno pojednostavljuje CAD model što omogućuje jednostavniji proces daljnje pripreme za ispis [10].



Slika 5.14 Prikaz procesa aproksimacije površine CAD modela pomoću trokuta

S obzirom da se svaki 3D ispisani model izrađuje sloj po sloj, potrebno je STL datoteku pretvoriti u format pogodan za ispis uz pomoć softvera za „rezanje“ (eng. *slicer software*). U ovom slučaju, korišten je softverski alat pod nazivom „Creality Slicer“ koji uz „rezanje“ (eng. *slicing*) modela, omogućuje i definiranje parametara ispisa kao što su količina i oblik ispune, potporni materijal, orijentacija modela, visina sloja, debljina stjenke te druge. Nakon učitavanja STL datoteke, kao i kod samog modeliranja, nužno je poštivati određena pravila, a jedno od njih je i pravilna orijentacija modela u prostoru kako bi se smanjilo ili potpuno eliminiralo korištenje potpornih struktura, te kako bi se 3D ispisani model izradio na što jednostavniji i kvalitetniji način.



Slika 5.15 Prikaz pravilne orijentacije modela

Neki od korištenih parametara prikazani su u sljedećoj tablici (Tablica 5.3) uz promjer mlaznice 0,4 mm, visinu sloja 0,2 mm, debljinu stjenke 1,2 mm te kubični tip ispune, dok su ostali parametri definirani od strane samog softvera za odabrani pisač spomenut u nastavku.

Tablica 5.3 Neki od korištenih parametara za ispis komponenata te procijenjeno vrijeme ispisa

Komponenta	Broj komponenti	Ispuna (%)	Procijenjeno vrijeme ispisa	Potporna struktura
Vijenac (2. način)	2	20%	10 sata 21 minuta	Ne
	1	30%	11 sata 51 minuta	Ne
Nosač planeta (vodilo)	3	40%	4 sata 22 minuta	Da
Planetarni zupčanik	9	30%	3 sata 6 minuta (tri modela zajedno)	Ne
Sunčani zupčanik	3	40%	3 sata 39 minuta (tri modela zajedno)	Ne
Izlazno vratilo	1	50%	1 sat 47 minuta	Ne
Ulazno vratilo	1	50%	1 sat 49 minuta	Ne
Prednji poklopac	1	20%	8 sati 32 minute	Ne
Stražnji poklopac	1	20%	8 sati 50 minuta	Ne
Vijenac (1. način)	1	30%	7 sati 6miuta	Ne

Iz prethodne tablice vidljivo je da na procijenjeno vrijeme ispisa osim same kompleksnosti i veličine modela veliki utjecaj ima postotak ispune koji je pretpostavljen na način da komponente na koje djeluje veće opterećenje sadrže veći postotak ispune. Bitno je naglasiti da ukoliko se unutar jednog ispisa ispisuje više komponenti (planetarni zupčanici i sunčani zupčanici) tada je potrebno optimizirati razmak svakog modela kako bi put između svakog od njih bio što kraći. Usporedba procijenjenog i stvarnog vremena ispisa biti će prikazana nakon ispisa komponenti. Kada su postignute željene karakteristike generira se datoteka koja sadrži G kod, odnosno programski jezik strojeva s numeričkim upravljanjem kojeg koristi 3D pisač za izradu modela. Nakon što se datoteke generiraju, spremaju se u ovom slučaju na memorijsku karticu koja se kasnije stavlja u 3D pisač na predviđeno mjesto.

Posljednji korak prije početka ispisa je priprema 3D pisača. Za ispis komponenata korišten je 3D pisač Ender-3 S1 Pro tvrtke Creality. Navedeni pisač omogućuje ispis različitih materijala kao što su PLA, ABS, WOOD, TPU, PA, PETG pri temperaturama i do 300 °C. Odlikuje ga i PEI (eng. *Polyetherimide*) grijana fleksibilna podloga s

izvrsnim adhezijskim sposobnostima te automatsko niveliranje podloge u 16 točaka [11]. Kao filament korišten je PLA materijal tvrtke Anycubic u crnoj boji promjera 1,75 mm te rasponom temperature ispisa od 190 °C do 230 °C. 3D pisač postavljen je na ravnu, čvrstu podlogu u zatvorenoj prostoriji uz minimalnu cirkulaciju zraka te temperature između 20 °C i 27 °C. Nakon što je pisač postavljen te filament umetnut u glavu pisača, potrebno je očistiti podlogu od nečistoća i eventualnih ostataka filameta iz prethodnih ispisa. Prije samog pokretanja potrebno je nauljiti pokretne dijelove uljem preporučenim od strane proizvođača kako bi se povećala trajnost dijelova i točnost ispisanih komponenata. Slijedeći korak je uključivanje samog 3D pisača na izvor napajanja te provođenje postupka niveliranja prema uputama proizvođača (Slika 5.16).



Slika 5.16 Postupak niveliranja podloge 3D pisača

Nakon postupka niveliranja podloge, proveden je i postupak automatskog mjerenja udaljenosti podloge od glave pisača odnosno mlaznice (z-os) u 16 točaka pomoću senzora na glavi pisača.

5.4. Ispis komponenata

Umetanjem memorijske kartice sa prethodno generiranim datotekama te odabirom željene datoteke započinje postupak ispisa. Na samom početku postupka potrebno je namjestiti osnovne parametre ispisa kao što su temperatura mlaznice, temperatura podloge i brzina ispisa (ako nisu definirani prilikom pripreme za ispis). Bitno je napomenuti kako se navedeni parametri mogu mijenjati i za vrijeme ispisa. Ukoliko je

potrebno, 3D pisač nudi i opciju postavljanja dodatnih parametara prije početka postupka ispisa. Korišteni parametri i njihove vrijednosti prikazani su u sljedećoj tablici (Tablica 5.4.).

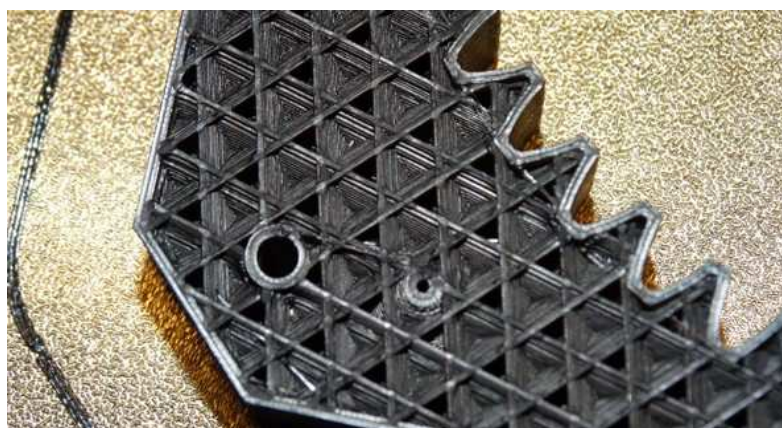
Tablica 5.4 Prikaz korištenih parametara i njihovih vrijednosti

Parametar	Temperatura mlaznice	Temperatura podloge	Brzina ispisa
Vrijednost parametra	200 °C – 210 °C	60 °C – 70 °C	70% (35mm/s) - 100% (50mm/s)

Prije nego pisač započne postupak ispisa konture i ispunje modela, uz rub se podloge te oko konture modela (na određenoj udaljenosti) ispisuju linije (eng. *Skirt*) kako bi se provjerila funkcionalnost ispisa te korigirala z-os ukoliko je potrebno s ciljem postizanja boljih rezultata. Prilikom ispisa prvih slojeva modela koji su u direktnom kontaktu s podlogom postavljena brzina ispisa je nešto manja, hlađenje slojeva strujom zraka je isključeno, dok su temperature podloge i mlaznice nešto veće kako bi se postigle jače veze između površine i prvog sloja te između samih slojeva. Ukoliko je potrebno, softver za „rezanje“ nudi mogućnost dodavanja dodatnih prolaza oko vanjske strane modela (eng. *Brim*) čime se može spriječiti uvijanje modela i odvajanje od podloge.



Slika 5.17 Prikaz početka postupka ispisa stražnjeg poklopca i planetarnih zupčanika



Slika 5.18 Prikaz kubične ispunje vijenca

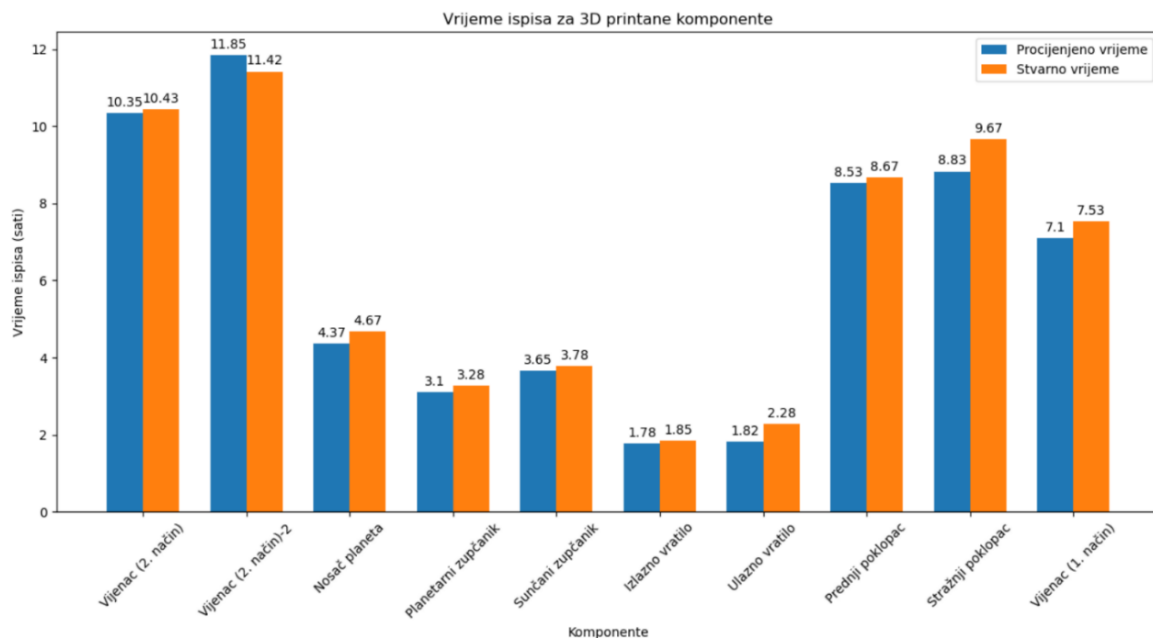


Slika 5.19 Prikaz svih komponenti 3D ispisa za sklop planetarnog multiplikatora

Nakon što su sve glavne komponente sklopa planetarnog multiplikatora izrađene, može se usporediti procijenjeno i stvarno vrijeme ispisa te procijenjene i stvarne mase komponenata (tablično i grafički).

Tablica 5.5 Usporedba procijenjenog i stvarnog vremena ispisa te procijenjene i stvarne mase komponenata

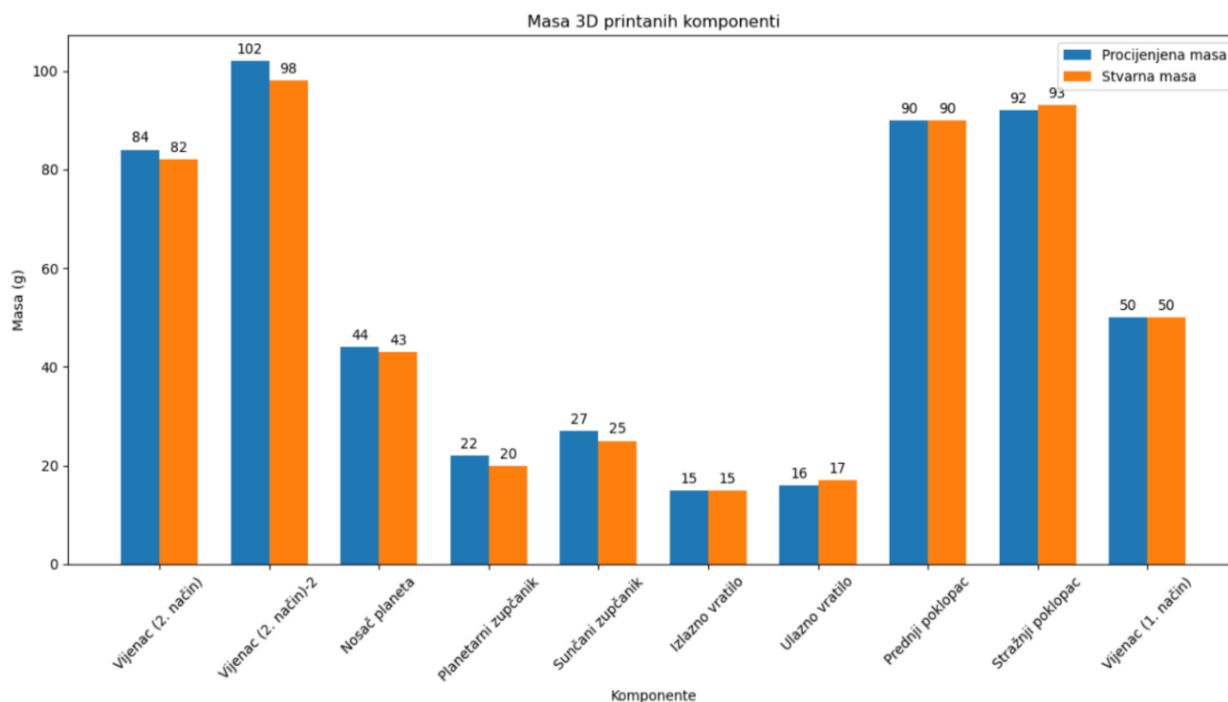
Komponenta	Broj komp.	Procijenjeno vrijeme ispisa	Stvarno vrijeme ispisa	Procijenjena masa	Stvarna masa
Vijenac (2. način)	2	10 sati 21 minuta	10 sati 26 minuta	84 g	82 g
	1	11 sati 51 minuta	11 sati 25 minuta	102 g	98 g
Nosač planeta (vodilo)	3	4 sata 22 minute	4 sata 40 minuta	44 g	43 g
Planetarni zupčanik	9	3 sata 6 minuta (tri modela zajedno)	3 sata 17 minuta (tri modela zajedno)	22 g	20 g
Sunčani zupčanik	3	3 sata 39 minuta (tri modela zajedno)	3 sata 47 minuta (tri modela zajedno)	27 g	25 g
Izlazno vratilo	1	1 sat 47 minuta	1 sat 51 minuta	15 g	15 g
Ulazno vratilo	1	1 sat 49 minuta	2 sata 17 minuta	16 g	17 g
Prednji poklopac	1	8 sati 32 minute	8 sati 40 minuta	90 g	90 g
Stražnji poklopac	1	8 sati 50 minuta	9 sati 40 minuta	92 g	93 g
Vijenac (1. način)	1	7 sati 6 minuta	7 sati 32 minute	50 g	50 g



Dijagram 5.1 Usporedba procijenjenog i stvarnog vremena ispisa (planetni i sunčani zupčanici su ispisani u kompletima po tri modela)

Iz priloženog dijagrama može se zaključiti kako su procjenjene i stvarne vrijednosti vremena približno jednake dok su eventualna odstupanja rezultat ručne prilagodbe brzine ispisa prilikom početka postupka ispisa.

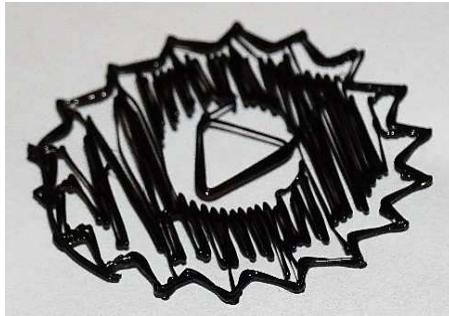
Analizom dijagrama usporedbe procjenjene i stvarne mase ispisanih komponenti vidljivo je kako su procjenjena i stvarna masa približno jednakih vrijednosti.



Dijagram 5.2 Usporedba procijenjene i stvarne mase ispisanih komponenta (planetni i sunčani zupčanici su ispisani u kompletima po tri modela)

5.5. Kontrola kvalitete ispisa

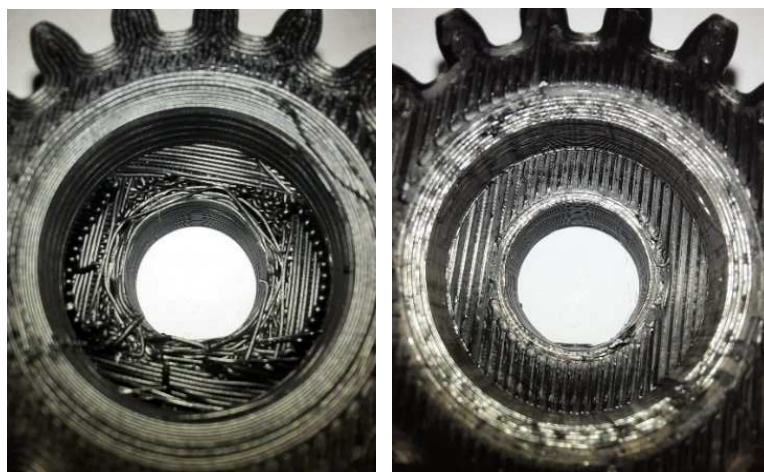
U ovom potpoglavlju biti će prikazane poteškoće i nepravilnosti koje su nastale te načini na koje su riješene. Kod samog početka ispisa došlo je do poteškoća sa prijanjanjem (adhezijom) prvih slojeva za podlogu (Slika 5.20).



Slika 5.20 Prikaz neprijanjanja prvog sloja za podlogu prilikom ispisa planetarnog zupčanika

Rješenje koje se pokazalo uspješnim je čišćenje podloge pisača alkoholom, smanjenje udaljenosti mlaznice i podloge (z-os), postavljanje vrijednosti brzine ispisa na 70% prilikom ispisa prvih slojeva, povećanje temperature podloge te aktivacija opcije dodavanja dodatnih prolaza oko vanjske strane modela (eng. *Brim*).

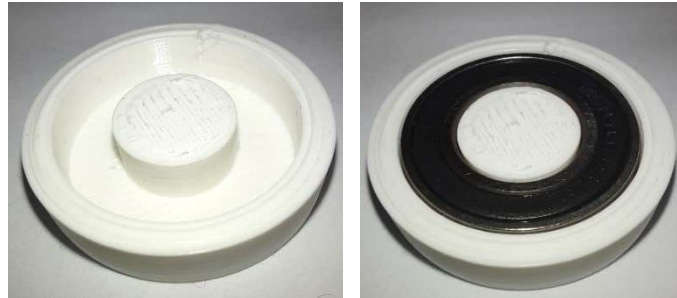
U svrhu pokusa, pokazana je važnost pravilne orijentacije modela na primjeru planetarnih zupčanika. Kod zupčanika gdje je korištena potporna struktura vidljiva je gruba površina s mnogo nepravilnosti, dok kod drugog, pravilno orijentiranog zupčanika, površina je mnogo kvalitetnija.



Slika 5.21 Prikaz nepravilno orijentiranog (lijevo) i pravilno orijentiranog (desno) modela

Nakon što su ispisani planetarni zupčanici i nosač planeta utvrđeno je da u sklopu sa ležajevima (10x19x5 mm) postoji velika zračnost među svim elementima. Problem je riješen tako da je ispisana pokusna komponenta modelirana na način da posjeduje

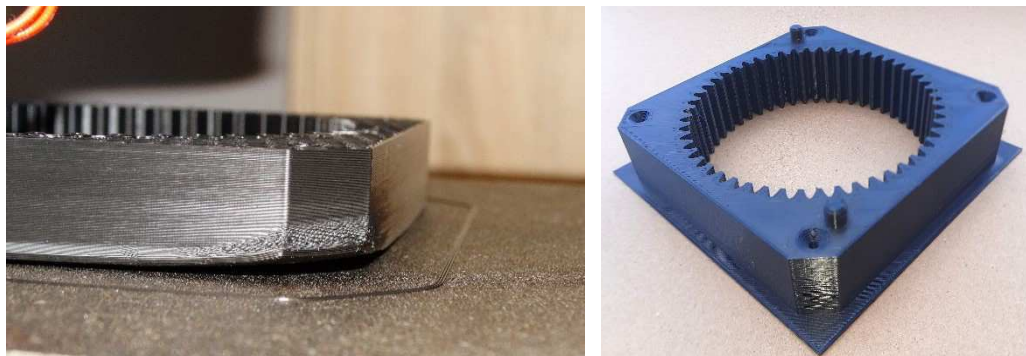
zračnost od jednog promjera mlaznice pisača, u odnosu na dimenzije ležaja i to na način da su vrijednosti promjera zaokružene na prvi (manji ili veći ovisno o slučaju) najbliži broj djeljiv s 0,4 (promjer mlaznice) (Slika 5.22).



Slika 5.22 Pokusna komponenta za ispitivanje optimalne zračnosti utora planetarnog zupčanika i osovine nosača sa pripadajućim ležajem

S ciljem optimizacije zračnosti, prema prethodno navedenom, korigirane su dimenzije utora za ležaj kod planetarnih zupčanika i dimenzije osovina na nosačima planeta. Na istu zračnost s ležajevima (25x47x12 mm) korigirani su i promjeri ulaznog i izlaznog vratila te utori za ležaj na poklopcima sklopa. Navedene promjene primijenjene su na drugom prototipu u nastavku rada.

Slijedeća nepravilnost koja se pojavila je uvijanje komponente. Kao rješenje proveden je postupak sličan postupku rješavanja problema sa adhezijom prvih slojeva na podlogu sa naglaskom na upotrebu opcije dodavanja dodatnih prolaza oko vanjske strane modela (eng. *Brim*).



Slika 5.23 Prikaz uvijene komponente (lijevo) i dobro ispisane komponente uz aktivnu opciju dodavanja dodatnih prolaza oko vanjske strane modela (desno)

5.6. Sastavljanje sklopa

Prije samog sastavljanja sklopa potrebno je ukloniti višak materijala te eventualne površinske nepravilnosti. Kako bi sklop spojili u cjelinu, uz ispisane komponente potrebno je koristiti i vijke (za drvo u ovom slučaju) na mjestima gdje je potrebno, te ležajeve kako bi se komponente lakše okretale. Tablica korištenih vijaka i ležajeva uz pozicioniranja u sklopu dana je u nastavku.

Tablica 5.6 Korišteni vijci i ležajevi za izradu jednog sklopa planetarnog multiplikatora

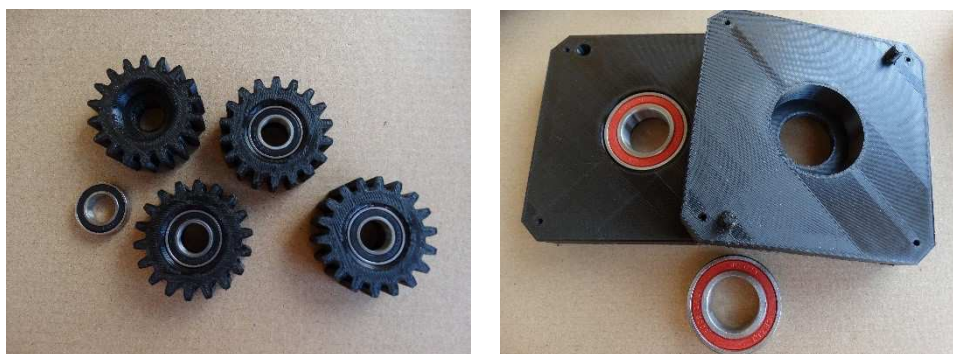
Komponenta	Broj komada za jedan sklop	Pozicioniranje
Vijak 4,0 x 20 mm	9	Osovine na nosačima planeta
Vijak 4,0 x 25 mm	6	Nosač – sunčani zupčanik
Vijak 4,0 x 40 mm	4	Poklopac (prednji i stražnji) – vijenac
Vijak 4,0 x 50 mm	9	Ulazno vratilo – nosač planeta Vijenac – vijenac
Vijak 4,0 x 60 mm	3	Izlazno vratilo – sunčani zupčanik
Ležaj 10 x 19 x 5 mm	9	Planetarni zupčanik
Ležaj 25 x 47 x 12 mm	2	Prednji i stražnji poklopac

Sastavljanje sklopa započinje umetanjem vijaka u osovine na nosačima planeta. Svrha vijaka u ovom slučaju je smanjenje mogućnosti nastanka pukotina i loma osovina.



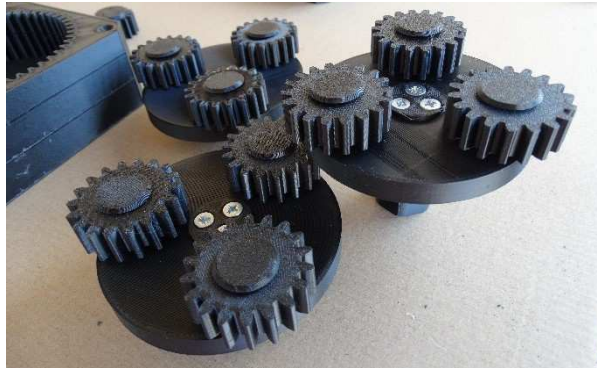
Slika 5.24 Prikaz vijaka u provrtima osovina na nosačima planeta

Zatim, potrebno je umetnuti ležajeve na predviđene pozicije. U ovom slučaju ležajevi su dodatno zalijepljeni kako bi se osigurali od ispadanja.



Slika 5.25 Prikaz umetanja ležajeva na predviđene pozicije

Slijedeći korak je montaža planetarnih zupčanika s ležajevima na nosače planeta. Kako bi osigurali planetarne zupčanike od ispadanja, modelirana je dodatna komponenta koja sadrži element koji ulazi u provrt osovine na nosaču planeta te sprječava ispadanje planetarnih zupčanika (Slika 5.26)



Slika 5.26 Montaža pripadajućih zupčanika na nosač planeta

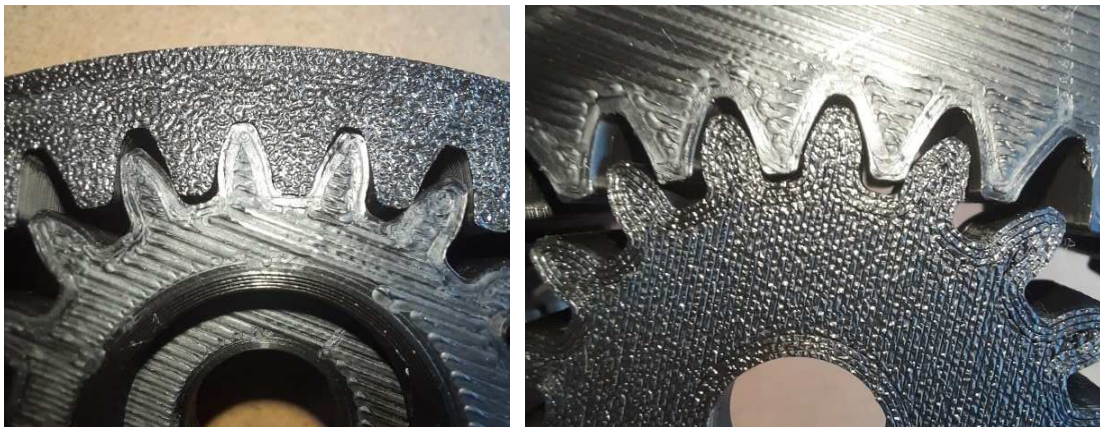
Završni korak je umetanje sastavljenih sklopova u vijence, međusobno pričvršćivanje vijenaca i poklopaca vijcima te podmazivanje cijelog sklopa.



Slika 5.27 Umetanje sastavljenih sklopova u vijence (lijevo), sklop s jednim stupnjem prijenosa (sredina), sklop s tri stupnja prijenosa (desno)

5.7. Prikaz rezultata

U poglavlju 5.2 vijenci su modelirani na dva načina, te su razlike vidljive u nastavku.



Slika 5.28 Usporedba korištenja vijenca modeliranog na prvi način (lijevo), te vijenca modeliranog na drugi način (desno)

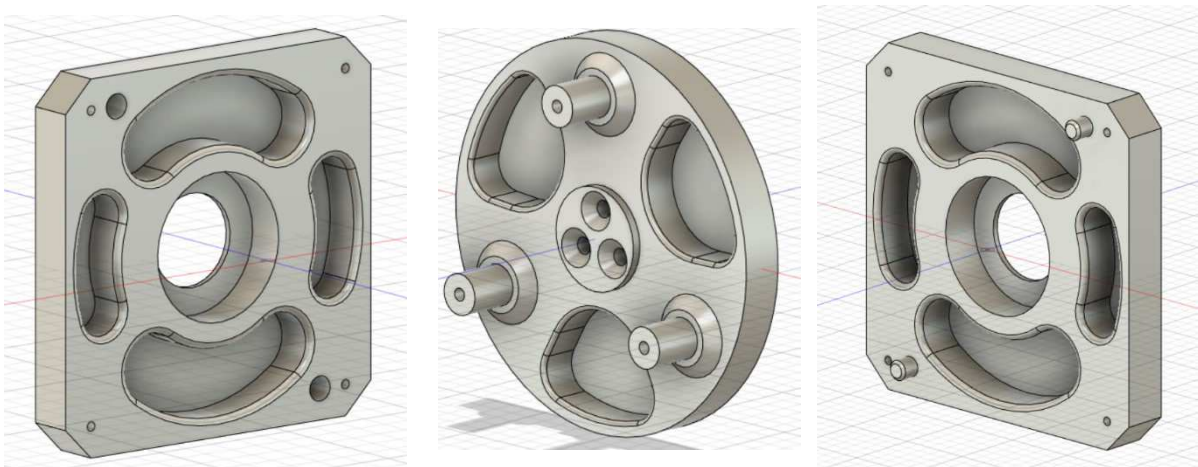
Iz prethodne slike vidljivo je kako kod vijenca modeliranog na prvi način postoji vrlo mala zračnost između zubi što se očituje poteškoćama prilikom rotacije komponenata. No kod vijenca modeliranog na drugi način postoji veća zračnost, koja omogućava nesmetanu rotaciju što u konačnici dovodi do bolje funkcionalnosti sklopa čime je potvrđen drugi način modeliranja vijenca.

Pokusom nad sklopom sa tri stupnja prijenosa utvrđeno je kako se za 85 okretaja izlaznog vratila, ulazno vratilo okrene jednom, što odgovara proračunatim prijenosnim omjerima u tablici (Tablica 4.2).

5.8. Prototip 2.

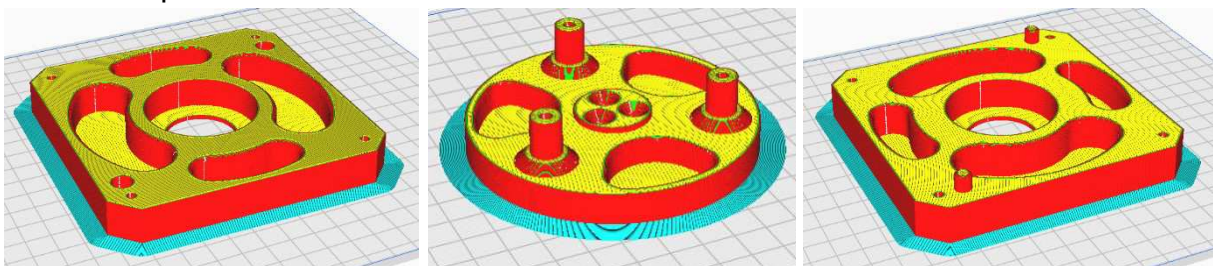
Nakon analize funkcionalnosti i karakteristika prvog prototipa multiplikatora, s ciljem dodatne optimizacije sklopa, napravljene su izmjene u geometriji pojedinih komponenti, te je drugi prototip ispisan u laboratoriju za automatizaciju i robotiku tehničkog fakulteta u Puli. S obzirom da su korišteni drugačiji pisari, parametri ispisa i geometrije komponenata, usporedit će se prikupljeni podaci za izmijenjene komponente s prethodno prikupljenim podacima kod prvog prototipa.

Izmjene u geometriji izvršene su na postojećim komponentama nosača planeta te prednjeg i stražnjeg poklopca sklopa u programu Fusion 360. Cilj je uklanjanje nepotrebnog materijala i smanjenje mase pojedinih komponenti uz održavanje ili poboljšanje funkcionalnosti i karakteristika. Komponente su izmijenjene na način da su dodani utori kao što je prikazano na sljedećim slikama.



Slika 5.29 Prikaz izmjena u geometriji prednjeg poklopca (lijevo), nosača planeta (sredina) i stražnjeg poklopca (desno)

Uz navedeno, korigirani su planetarni zupčanici, nosač planeta i vratila (ulazno i izlazno) s ciljem postizanja optimalne zračnosti između navedenih komponenata i ležajeva. Nakon završetka modeliranja, kao i kod prvog prototipa, potrebno je generirati STL datoteku. Zatim uz pomoću softvera za „rezanje“ generirati finalnu datoteku u formatu koji je pogodan za ispis na 3D pisaču. S obzirom da laboratoriji za automatizaciju i robotiku tehničkog fakulteta u Puli posjeduje više modela pisača, među kojima su i pisači tvrtke Prusa koji su u ovom slučaju odabrani za ispis komponenata multiplikatora, potrebno je koristiti softverski alat „Ultimaker Cura“ za generiranje datoteka pogodnih za ispis na Prusa pisačima. Kako se geometrija i parametri ispisa za ostale komponente nisu značajno mijenjale, u nastavku će biti spomenuti parametri i mogućnosti koje su korištene prilikom pripreme za ispis i tokom ispisa nosača planeta, te prednjeg i stražnjeg poklopca sklopa. Promjer mlaznice od 0,4 mm, visina sloja 0,2 mm, debljina stjenke 1,2 mm te kubični tip ispune parametri su koji su isti kao i kod prvog prototipa, kod svih komponenti korištena je već spomenuta opcija dodavanja dodatnih prolaza oko vanjske strane modela (eng. *Brim*) kako bi se smanjila mogućnost odvajanja od podloge te uvijanje komponente. Kako bi bilo moguće usporediti mase komponenata prvog i drugog prototipa, ispuna je također ostala ista te iznosi 40% za nosač planeta i 20% za prednji i stražnji poklopac. Opcija potporne strukture uključena je i dalje za nosač planeta zbog „viseće“ površine kod utora za sunčani zupčanik.



Slika 5.30 Pregled komponenata u softveru za rezanje (prednji poklopac (lijevo), nosač planeta (sredina) i stražnji poklopac (desno))

Za ispis komponenata drugog prototipa korišteno je više pisača Prusa i3 MK2 u istim uvjetima kao i kod ispisa prvog prototipa. Na sličan način proveden je postupak pripreme pisača za ispis, podloga je očišćena, provedena je kalibracija svih pisača prema uputama na zaslonu pisača te su nauljeni pokretni dijelovi. Kao filament korišten je PLA materijal promjera 1.75 mm hrvatske tvrtke „3Dprintaj“ u više boja kako bi se lakše razlikovale komponente unutar sklopa. Parametri korišteni kod ispisa su slični kao i u prethodnom slučaju i iznose: temperatura mlaznice 205 °C - 210 °C,

temperatura podloge 65 °C, brzina ispisa 80% a nakon ispisa prvih nekoliko slojeva na 100% - 110%.



Slika 5.31 Postupak ispisa na više pisača u laboratoriju tehničkog fakulteta



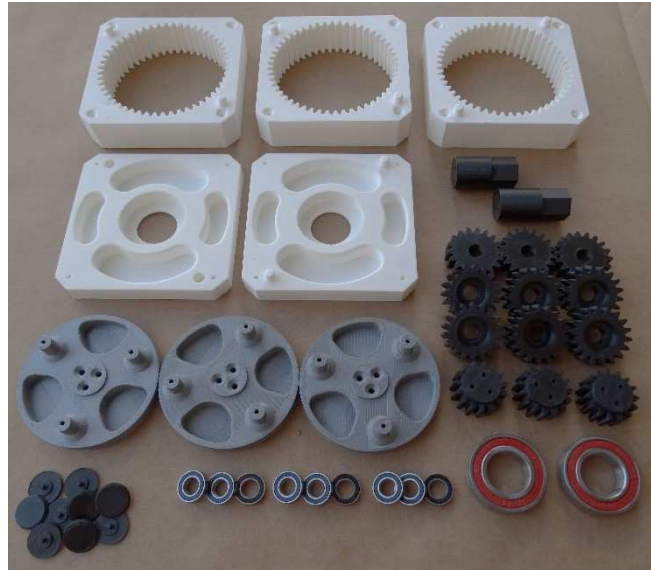
Slika 5.32 Postupak ispisa nekih komponenti

Nakon što su sve komponente ispisane, može se dati usporedba mase komponenata s izmijenjenom geometrijom.

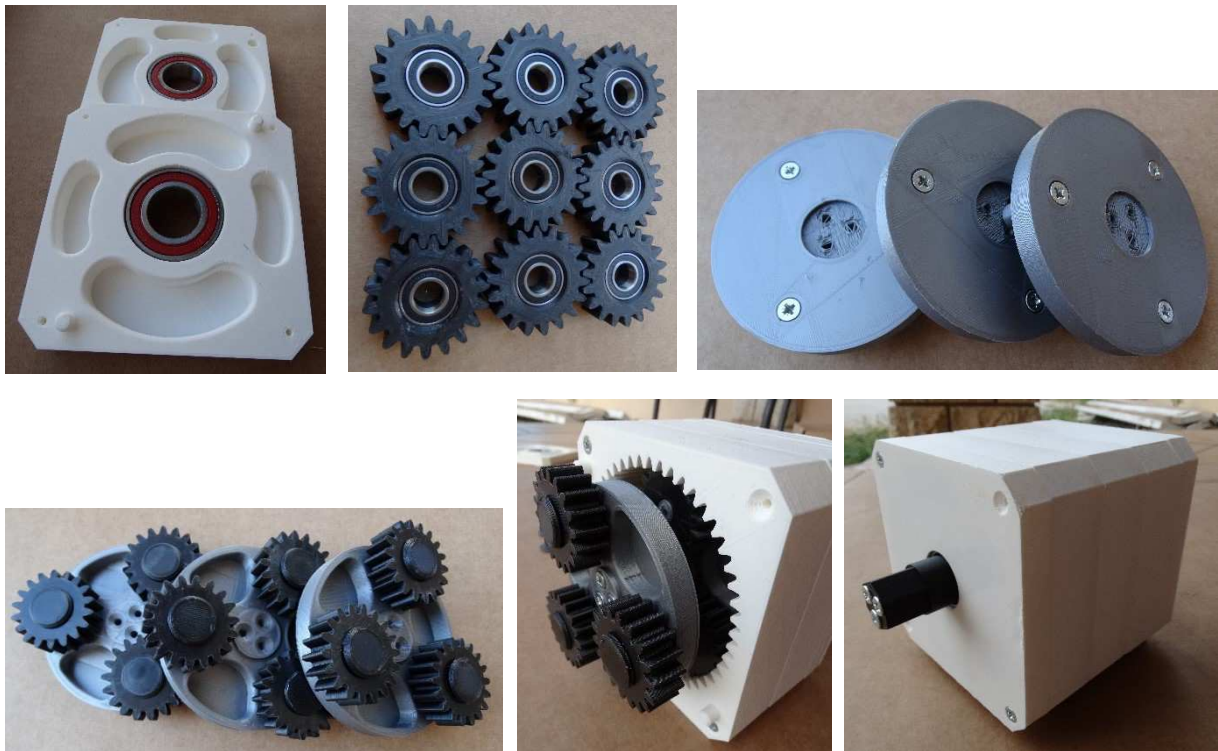
Tablica 5.7 Usporedba stvarnih masa komponenata s izmijenjenom geometrijom

Komponenta	Stvarna masa komponente (Prototip 1.)	Stvarna masa komponente (Prototip 2.)
Nosač planeta	43 g	36 g
Prednji poklopac	90 g	63 g
Stražnji poklopac	93 g	66 g

Iz tablice se može zaključiti kako je izmjena u geometriji doprinijela smanjenju mase komponenata bez promjene u funkcionalnosti pojedine komponente što je i provjereno sastavljanjem sklopa kao kod prvog prototipa. Korišteni vijci i ležajevi prikazani su u tablici u prethodnom potpoglavlju (Tablica 5.6). Neki od koraka procesa sastavljanja prototipa prikazani su u nastavku.



Slika 5.33 Komponente sklopa planetarnog multiplikatora



Slika 5.34 Postupak sastavljanja sklopa

Usporedbom prvog i drugog prototipa može se zaključiti kako je za drugi prototip utrošeno manje materijala uz istovremeno povećanje funkcionalnosti zbog manje zračnosti između ležajeva, planetarnih zupčanika i nosača planeta, te ležajeva i vratila (ulaznog i izlaznog), koje su korigirane nakon pokusa sa komponentom za ispitivanje optimalne zračnosti (Slika 5.22).

6. ZAKLJUČAK

U ovome radu istražena je primjena računalnog modeliranja i tehnologije aditivne proizvodnje, odnosno 3D ispisa, u izradi prototipa sklopa planetarnog multiplikatora. Kroz postupak modeliranja, izrade i ispitivanja funkcionalnosti prototipa postignuti su značajni rezultati te su izneseni važni zaključci. Proračun planetarnog multiplikatora dao je ključne parametre za daljnje računalno modeliranje, dok je korištenje prethodno navedenih tehnologija omogućilo fleksibilnost u izradi sklopa, detaljnu analizu, optimizaciju komponenti i iterativni pristup kako bi se postigla funkcionalnost i ispunili zahtjevi koji su postavljeni. Analiza rezultata ispitivanja sklopa pokazala je zadovoljavajuće rezultate čime je opravdano modeliranje vijenca uz promjenu dimenzija zubi te upotreba 3D ispisa u prototipiranju planetarnih prijenosa. Postoji mogućnost daljnje optimizacije geometrije modela, parametara ispisa, korištenje preciznijih i naprednijih tehnika modeliranja i 3D ispisa za postizanje još boljih performansi i funkcionalnosti sklopa. Ukoliko se prototip koristi kao prijenosnik u uređaju za pretvaranje gravitacijske potencijalne energije u električnu, tada se ostvareni prijenosni omjer, osim promjenom broja stupnjeva prijenosa, može prilagođavati i različitom upotrebom lančanika ili zupčanika na ulaznom vratilu, ovisno o konstrukciji uređaja.

Uzimajući u obzir sve navedeno, računalno modeliranje i tehnologija aditivne proizvodnje (3D ispis) predstavljaju značajno rješenje u prototipiranju planetarnih prijenosa, omogućujući bržu, kvalitetniju, fleksibilniju i efikasniju proizvodnju. U konačnici, provedeno istraživanje otvara vrata za daljnji razvoj računalnog modeliranja i tehnologije aditivne proizvodnje u inženjerstvu planetarnih prijenosa.

LITERATURA

- [1] D. Godec i M. Šercer, *Aditivna proizvodnja*, Zagreb: Fakultet strojarstva i brodogradnje, 2015.
- [2] S. Maričić i I. Veljović, *Tehnologija 2. 3D tisak*, Pula, 2018.
- [3] T. Xometry, »FDM vs. FFF: Differences and Comparison,« Xometry, 15 7 2022. [Mrežno]. Available: <https://www.xometry.com/resources/3d-printing/fdm-vs-fff-3d-printing/>. [Pokušaj pristupa 14 4 2023].
- [4] »FDM – Fused Deposition Modeling (or FFF, PJP, LPD),« Additive blog, [Mrežno]. Available: <https://www.additive.blog/knowledge-base/3d-printers/fdm-fused-deposition-modeling-fff-pjp-lpd/>. [Pokušaj pristupa 17 4 2023].
- [5] »Introduction to FFF technology and its most important parameters,« BCN3D, 18 7 2018. [Mrežno]. Available: <https://www.bcn3d.com/introduction-fff-technology-3d-printing-important-parameters/>. [Pokušaj pristupa 17 4 2023].
- [6] »Print Quality Troubleshooting Guide,« SIMPLIFY3D, [Mrežno]. Available: <https://www.simplify3d.com/resources/print-quality-troubleshooting/>. [Pokušaj pristupa 17 4 2023].
- [7] »PVA,« Printer3D, [Mrežno]. Available: <https://printer3d.hr/edukacija-i-podrska/filamenti-i-smole/pva-filament/>. [Pokušaj pristupa 17 4 2023].
- [8] »Printeri3D,« [Mrežno]. Available: <https://printer3d.hr/edukacija-i-podrska/filamenti-i-smole/petg-filament/>. [Pokušaj pristupa 24 6 2023].
- [9] Ž. Orlić i G. Orlić, *PLANETNI PRIJENOSI*, Rijeka: Zigo - Rijeka, 2006.
- [10] P. Kunc, »3DPrintaj,« 26 10 2019. [Mrežno]. Available: <https://www.3dprintaj.com/3d-model-u-stl-formatu-je-preduvjet-3d-printanja/>. [Pokušaj pristupa 21 6 2023].
- [11] »Creality store,« Creality, [Mrežno]. Available: <https://store.creality.com/eu/products/ender-3-s1-pro-3d->

- printer?spm=..product_8145ac04-4592-4ef1-9952-56c48164e595.header_1.1.
[Pokušaj pristupa 24 6 2023].
- [12] UltiMaker, »How to design for FFF 3D printing,« [Mrežno]. Available: <https://louisville.edu/amist/amist-print-farm/ultimaker-guide-on-how-to-design-for-fff-3d-printing>. [Pokušaj pristupa 14 4 2023].
- [13] D. Godec, *Utjecaj hibridnog kalupa na svojstva inercijskih prešanog plastometnog otpreska*, Zagreb: Fakultet strojarstva i brodogradnje, 2005.
- [14] »Planetary Final Drives,« Oerlikon, 2016. [Mrežno]. Available: https://www.oerlikon.com/ecomaXL/files/fairfield/oerlikon_Torque_Hub_Selection_Guide_2016.pdf&downlo. [Pokušaj pristupa 18 4 2023].
- [15] »How automatic transmissions work? Epicyclic geartrain,« MechStuff, [Mrežno]. Available: <https://mechstuff.com/how-automatic-transmissions-work-epicyclic-geartrain/>. [Pokušaj pristupa 18 4 2023].
- [16] M. Sedak i B. Rosić, »Multi-Objective Optimization of Planetary Gearbox with Adaptive Hybrid Particle Swarm Differential Evolution Algorithm,« MDPI, 25 1 2021. [Mrežno]. Available: <https://www.mdpi.com/2076-3417/11/3/1107>. [Pokušaj pristupa 20 4 2023].

POPIS SLIKA

Slika 2.1 Tijek rada 3D ispisa (uređeno prema izvoru [12])	7
Slika 2.2 Princip rada FDM/FFF pisača i njegove osnovne komponente [13].....	8
Slika 2.3 Prikaz ovisnosti visine sloja i kvalitete ispisa (lijevo: viši sloj, manja kvaliteta, desno: niži sloj, veća kvaliteta	9
Slika 2.4 Prikaz količine ispune u različitim postotnim vrijednostima (lijevo), te prikaz debljine zidova prema broju prolaza, odnosno broju stijenki (eng. shells)) (desno) [5]9	
Slika 2.5 Prikaz upotrebe potporne strukture pomoću pisača s dvije glave [5]	10
Slika 3.1 Prikaz primjene planetarnih prijenosa: automatski mjenjač (lijevo) [15], planetarni prijenos kotača teretnih vozila (desno) [14].....	12
Slika 3.2 Shema jednostavnog planetarnog prijenosnika sa označenim osnovnim elementima [16]	14
Slika 4.1 Shema jednostavnog planetarnog multiplikatora (1 - sunčani zupčanik, 2 – planetni zupčanik, 3 – vijenac, V - vodilo) (uređeno prema izvoru [9]).....	15
Slika 5.1 Prikaz redoslijeda modeliranja vijenca (prvi način)	20
Slika 5.2 Prikaz međusobnog dodirivanja tjemena i podnožja (korijena) zubi vijenca i planetnog zupčanika.....	21
Slika 5.3 Produljivanje tjemena zuba zupčanika pomoću alata „Offset Face“	22
Slika 5.4 Prilagodba promjera kružnice (promjera podnožja zubi).....	23
Slika 5.5 Prikaz odnosa zubi vijenca i planetnog zupčanika u sklopu.....	23
Slika 5.6 Prikaz redoslijeda modeliranja nosača planeta	24
Slika 5.7 Prikaz redoslijeda modeliranja planetnog zupčanika	24
Slika 5.8 Prikaz redoslijeda modeliranja sunčanog (centralnog) zupčanika	24
Slika 5.9 Prikaz redoslijeda modeliranja kućišta vijenca	25
Slika 5.10 Prikaz jednog stupnja planetarnog prijenosa (prednja strana, presjek, stražnja strana).....	25
Slika 5.11 Prikaz izlaznog (lijevo) i ulaznog (desno) vratila	26
Slika 5.12 Prikaz prednjeg (lijevo) i stražnjeg (desno) poklopca	26
Slika 5.13 Prikaz sklopa s ležajevima (lijevo), sklopa jednog stupnja (sredina) i sklopa tri stupnja (desno).....	26
Slika 5.14 Prikaz procesa aproksimacije površine CAD modela pomoću trokuta	27
Slika 5.15 Prikaz pravilne orijentacije modela.....	27
Slika 5.16 Postupak niveliranja podloge 3D pisača	29

Slika 5.17 Prikaz početka postupka ispisa stražnjeg poklopca i planetarnih zupčanika	30
Slika 5.18 Prikaz kubične ispune vijenca	30
Slika 5.19 Prikaz svih komponenti 3D ispisa za sklop planetarnog multiplikatora	31
Slika 5.20 Prikaz neprianjanja prvog sloja za podlogu prilikom ispisa planetarnog zupčanika	33
Slika 5.21 Prikaz nepravilno orijentiranog (lijevo) i pravilno orijentiranog (desno) modela.....	33
Slika 5.22 Pokusna komponenta za ispitivanje optimalne zračnosti utora planetarnog zupčanika i osovine nosača sa pripadajućim ležajem	34
Slika 5.23 Prikaz uvijene komponente (lijevo) i dobro ispisane komponente uz aktivnu opciju dodavanja dodatnih prolaza oko vanjske strane modela (desno).....	34
Slika 5.24 Prikaz vijaka u provrtima osovina na nosačima planeta.....	35
Slika 5.25 Prikaz umetanja ležajeva na predviđene pozicije	35
Slika 5.26 Montaža pripadajućih zupčanika na nosač planeta.....	36
Slika 5.27 Umetanje sastavljenih sklopova u vijence (lijevo), sklop s jednim stupnjem prijenosa (sredina), sklop s tri stupnja prijenosa (desno).....	36
Slika 5.28 Usporedba korištenja vijenca modeliranog na prvi način (lijevo), te vijenca modeliranog na drugi način (desno)	36
Slika 5.29 Prikaz izmjena u geometriji prednjeg poklopca (lijevo), nosača planeta (sredina) i stražnjeg poklopca (desno).....	37
Slika 5.30 Pregled komponenata u softveru za rezanje (prednji poklopac (lijevo), nosač planeta (sredina) i stražnji poklopac (desno)	38
Slika 5.31 Postupak ispisa na više pisača u laboratoriju tehničkog fakulteta	39
Slika 5.32 Postupak ispisa nekih komponenti.....	39
Slika 5.33 Komponente sklopa planetarnog multiplikatora	40
Slika 5.34 Postupak sastavljanja sklopa.....	40

POPIS TABLICA

Tablica 2.1 Najčešće upotrebljavani materijali i njihova svojstva [2, 7, 8].....	11
Tablica 4.1 Moguće kombinacije broja zubi zupčanika klasičnog jednostupanjskog planetarnog prijenosa s 3 (4 sa označenom zvjezdicom *) planeta prema [9].....	16
Tablica 4.2 Mogući prijenosni omjeri u ovisnosti o broju stupnjeva prijenosa koji se koristi	17
Tablica 4.3 Standardni moduli mn u mm (DIN 780) prema [9].....	18
Tablica 5.1 Parametri za izradu vijenca (prvi način)	20
Tablica 5.2 Parametri za izradu vijenca (drugi način)	21
Tablica 5.3 Neki od korištenih parametara za ispis komponenata te procijenjeno vrijeme ispisa.....	28
Tablica 5.4 Prikaz korištenih parametara i njihovih vrijednosti.....	30
Tablica 5.5 Usporedba procijenjenog i stvarnog vremena ispisa te procijenjene i stvarne mase komponenata	31
Tablica 5.6 Korišteni vijci i ležajevi za izradu jednog sklopa planetarnog multiplikatora	35
Tablica 5.7 Usporedba stvarnih masa komponenata s izmijenjenom geometrijom ..	39

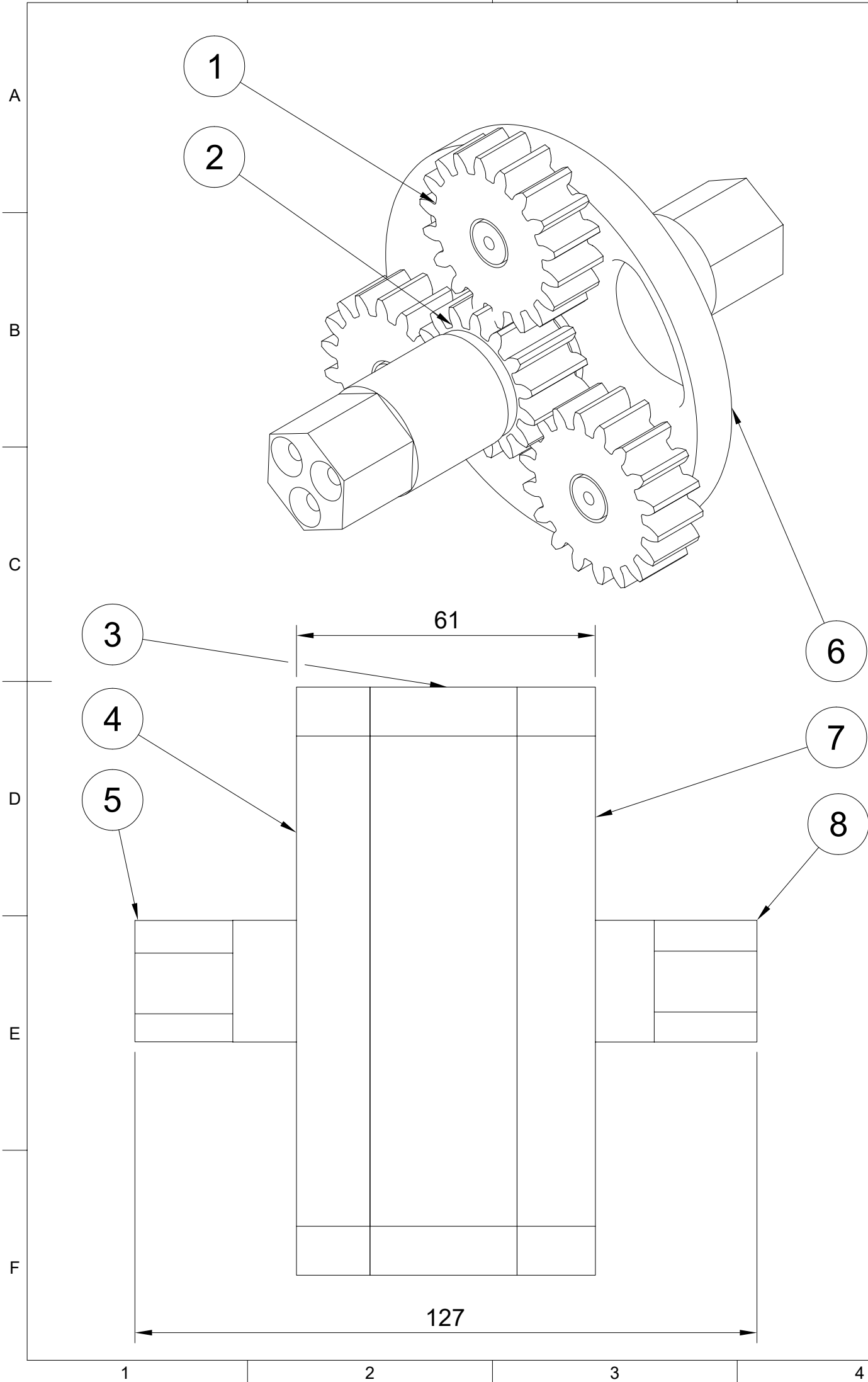
POPIS SIMBOLA, OZNAKA I KRATICA

OZNAKA	OBJAŠNJENJE
°C	Celzijev stupanj
2D	dvodimenzionalnost
3D	trodimenzionalnost
3DP	postupak izrade objekta 3D tiskanjem
a_{12}	teoretski razmak osi sunčani zupčanik - planetni zupčanik
ABS	akrilonitril-butadien-stirenski kopolimer
CAD	oblikovanje pomoću računala (eng. Computer Aided Design)
CAM	proizvodnja potpomognuta računalom (eng. Computer Aided Manufacturing)
d_1	diobeni promjer sunčanog zupčanika
d_2	diobeni promjer planetnog zupčanika
d_3	diobeni promjer vijenca
DIN	kratica njemačkog standarda za norme
DSPC	postupak izrade ljuskastih proizvoda
FDM	inačica postupka taložnog očvršćivanja (eng. Fused Deposition Modeling)
FFF	inačica postupka taložnog očvršćivanja (eng. Fused Filament Fabrication)
G kod	programski jezik strojeva s numeričkim upravljanjem
i	prijenosni omjer
i_I	prijenosni omjer prvog stupnja prijenosa
i_{II}	prijenosni omjer drugog stupnja prijenosa
i_{III}	prijenosni omjer trećeg stupnja prijenosa
LENS	taloženje metalnog praha pomoću lasera
LOM	postupak izrade objekta laminiranjem
mm	milimetar
m_n	modul zupčanika
n_1	broj okretaja sunčanog zupčanika
n_{iz}	izlazni broj okretaja
n_{ul}	ulazni broj okretaja
n_v	broj okretaja vodila
NYLON, PA	poliamid
p	broj planeta jednog stupnja prijenosa
PEI	polieterimid
PETG	poli(etilen-tereftalat)-glikolni komonomer
PLA	poli(mliječna kiselina), polilaktid

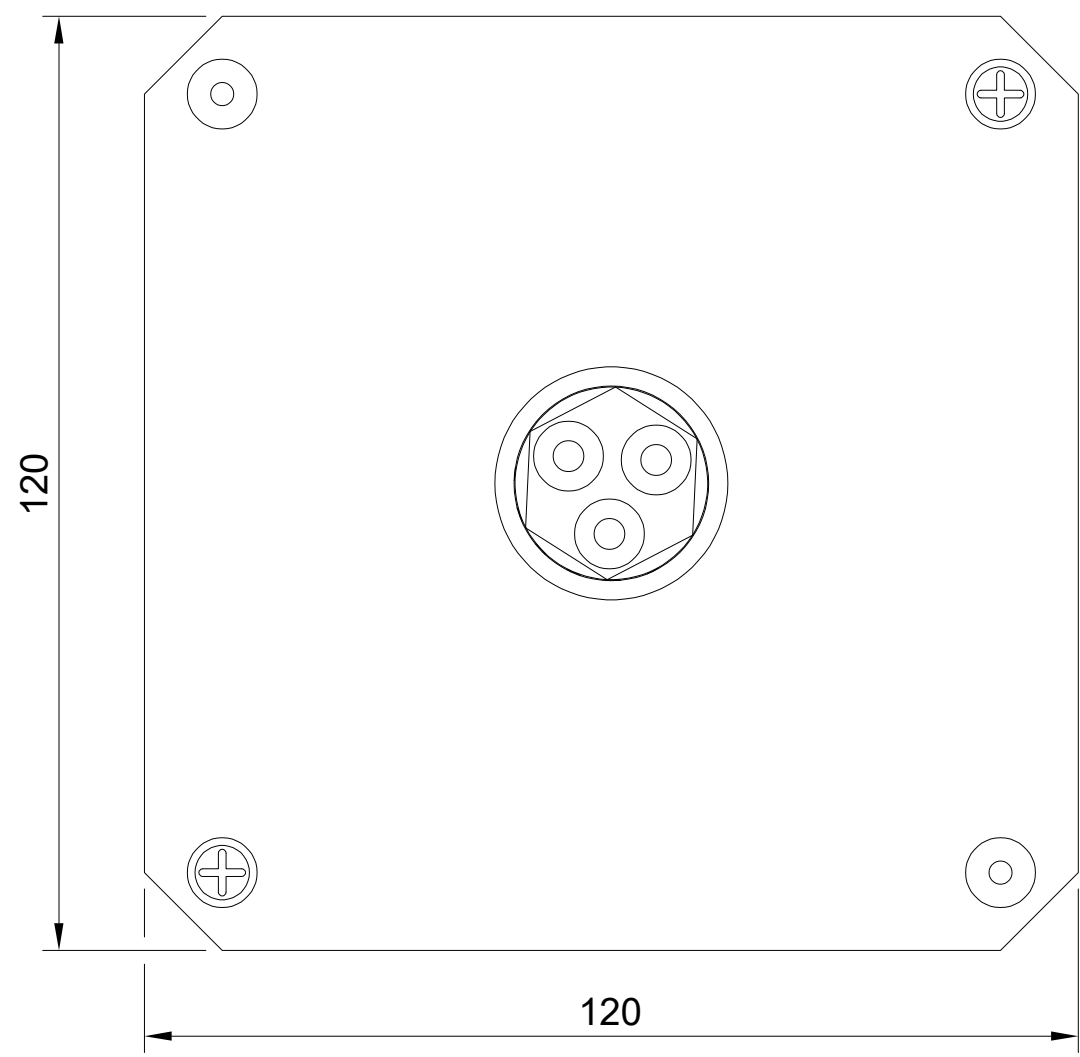
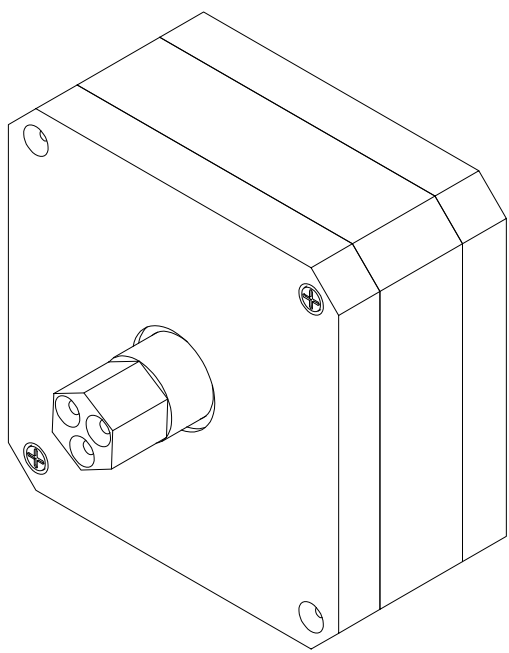
PVA	(PVAL) poli(vinil-alkohol)
SAD	Sjedinjene Američke Države
SGC	postupak izrade objekta stvrdnjavanjem na čvrstoj podlozi
SL/SLA	stereolitografija
SLM	selektivno lasersko taljenje metalnog praha
SLS	selektivno lasersko srašćivanje
STL	format datoteke (eng. Standard Triangle Language file)
TPU	termoplastični poliuretani
UV	ultraljubičasto zračenje
WOOD	materijal dobiven kombinacijom PLA i čestica pluta
Z_1	broj zuba sunčanog zupčanika
Z_2	broj zuba planetnog zupčanika
Z_3	broj zuba vijenca

PRILOZI

Tehnička dokumentacija



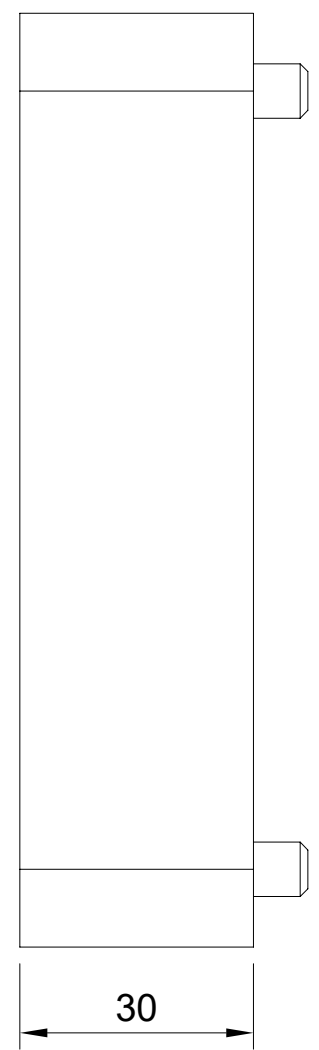
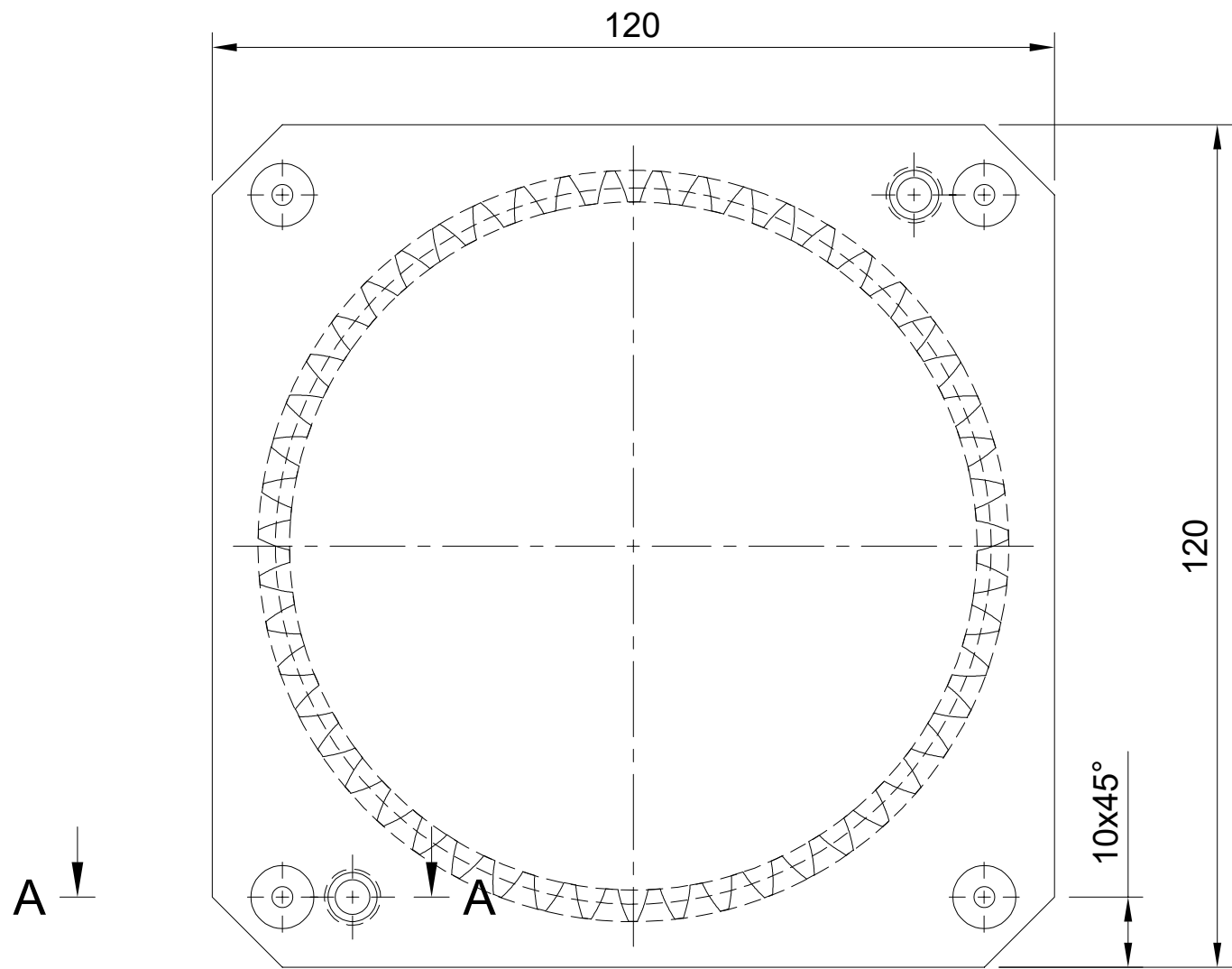
Izometrijski prikaz (1:2)



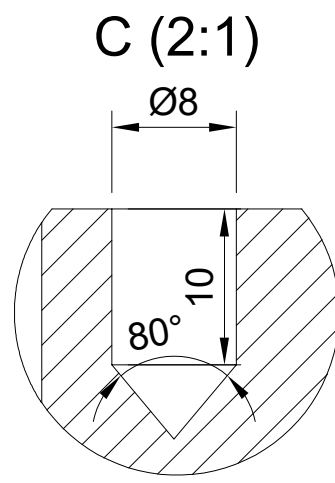
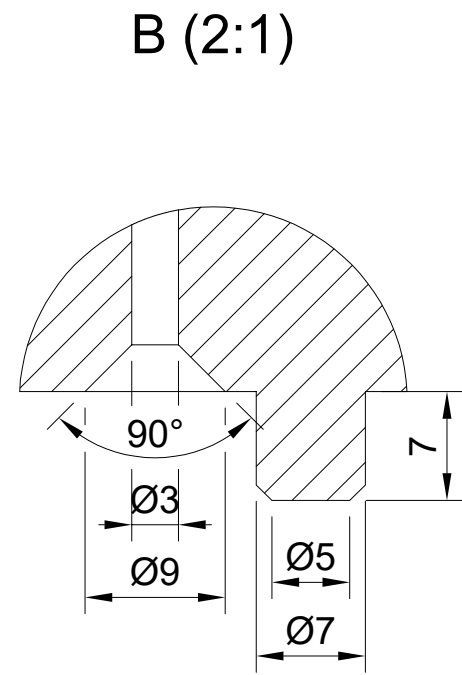
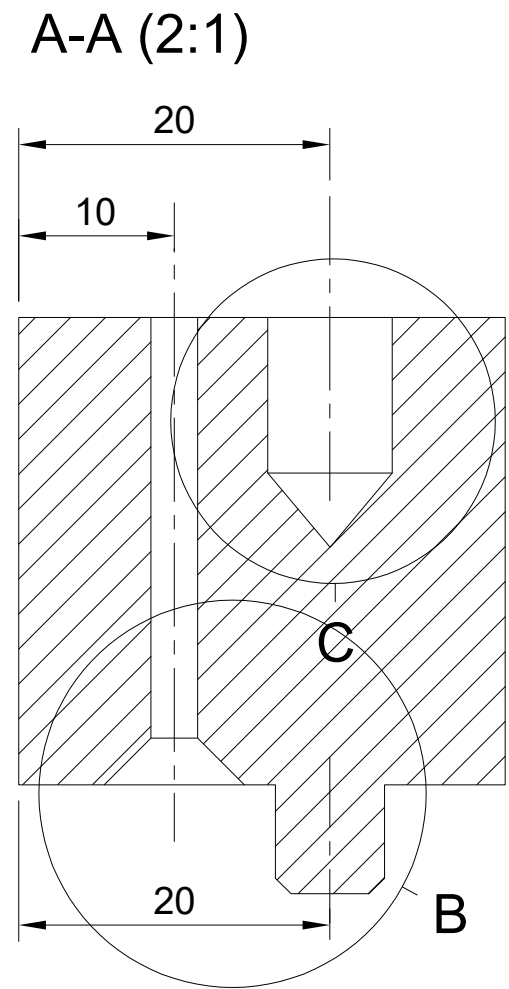
Poz.	Kol.	Naziv komponente
8	1	Ulazno vratilo
7	1	Stražnji poklopac
6	1	Nosač planeta (vodilo)
5	1	Izlazno vratilo
4	1	Prednji poklopac
3	1	Vijenac
2	1	Sunčani zupčanik
1	3	Planetarni zupčanik

Lista dijelova

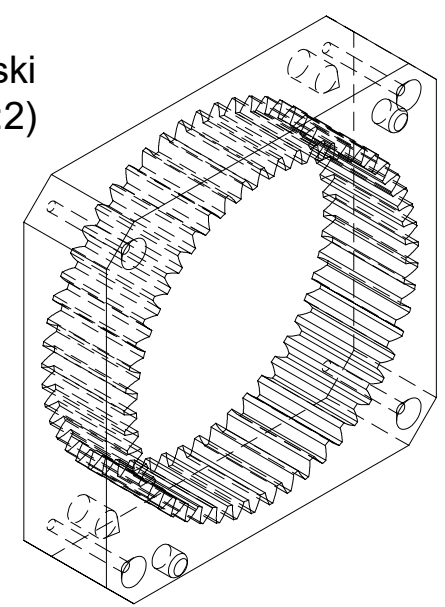
Materijal: PLA	Format: A3	Mjerilo 1:1
Izradio: Loris Koverlica	Datum: 26.07.2023.	List: 1
Sveučilište Jurja Dobrile u Puli Tehnički fakultet u Puli	NAZIV: Sklopni crtež planetarnog multiplikatora	Listova: 9



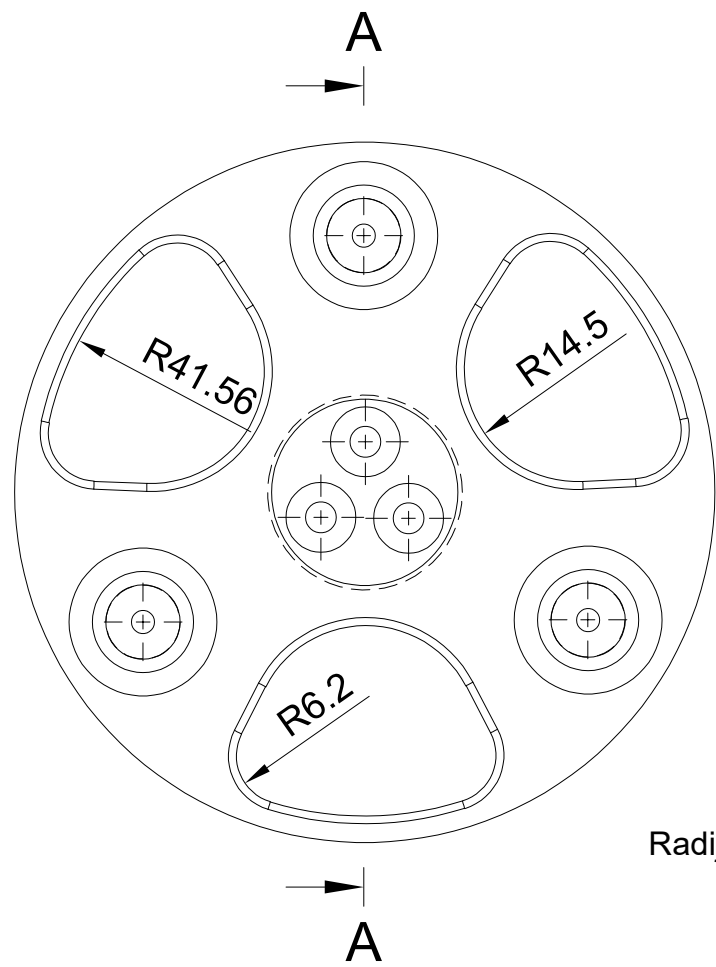
tjemeni promjer zupčanika: 98 mm
 diobeni promjer zupčanika: 102 mm
 podnožni promjer zupčanika: 107 mm



Izometrijski prikaz (1:2)

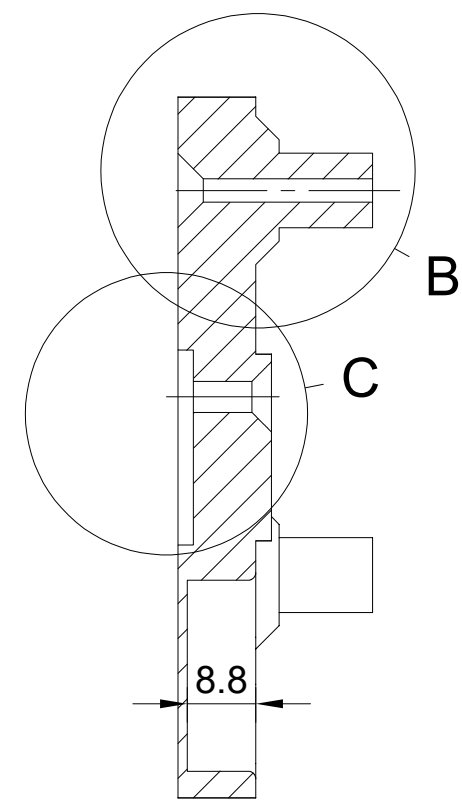


Materijal: PLA	Format: A3	Mjerilo 1:1
Izradio: Loris Koverlica	Datum: 26.07.2023.	List: 2
Sveučilište Jurja Dobrile u Puli Tehnički fakultet u Puli	NAZIV: Radionički crtež vijenca (drugi način modeliranja)	Listova: 9

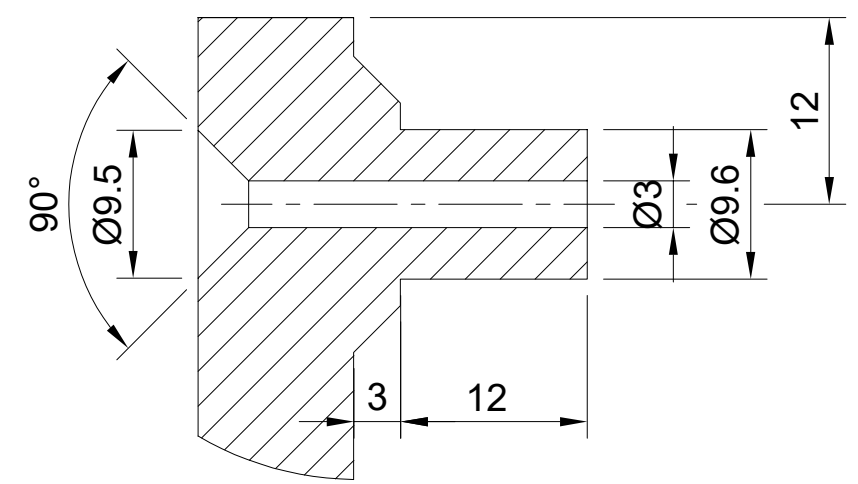


Radijusi zaobljenja: 1mm

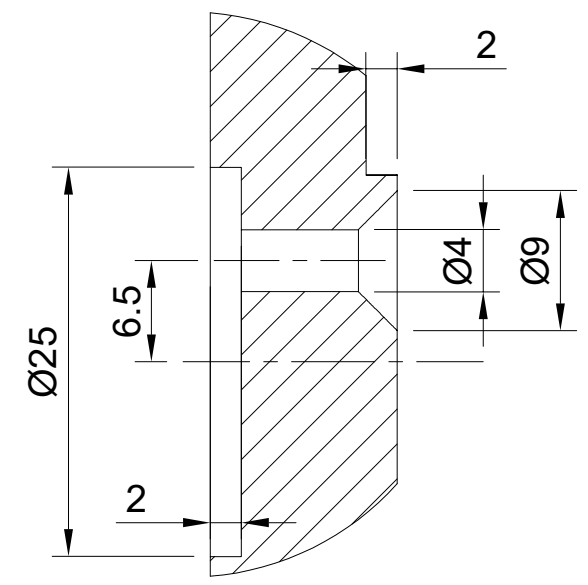
A-A (1:1)



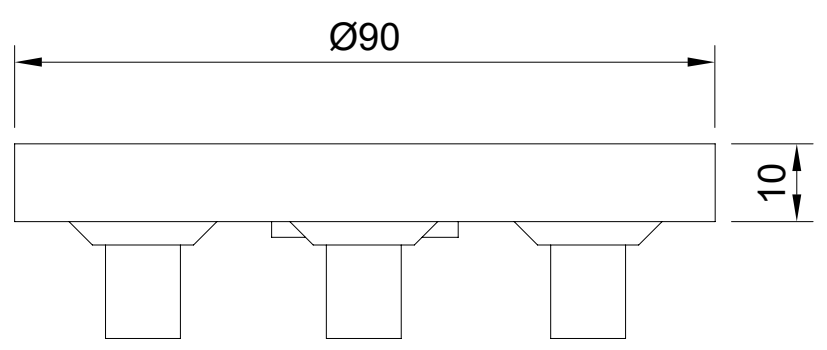
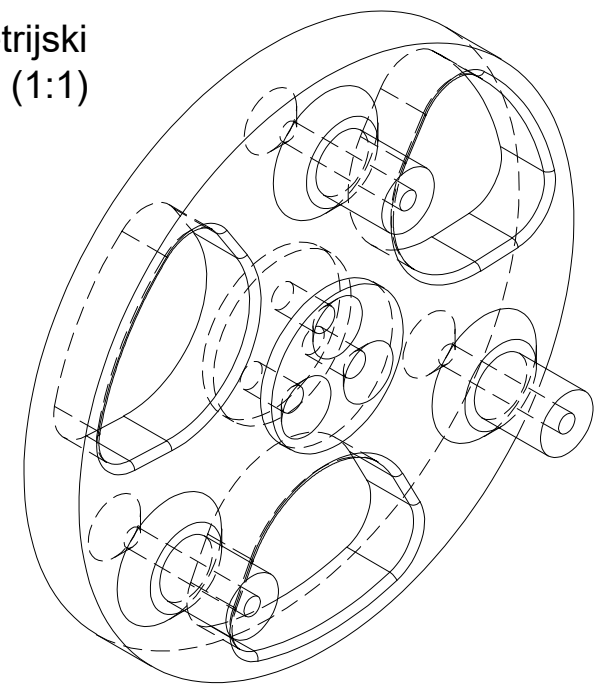
B (2:1)



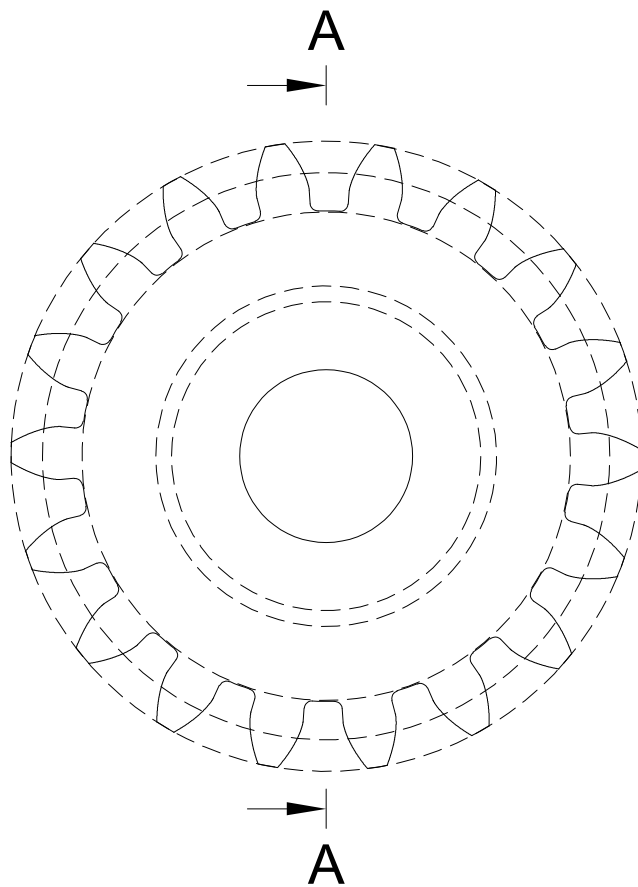
C (2:1)



Izometrijski prikaz (1:1)

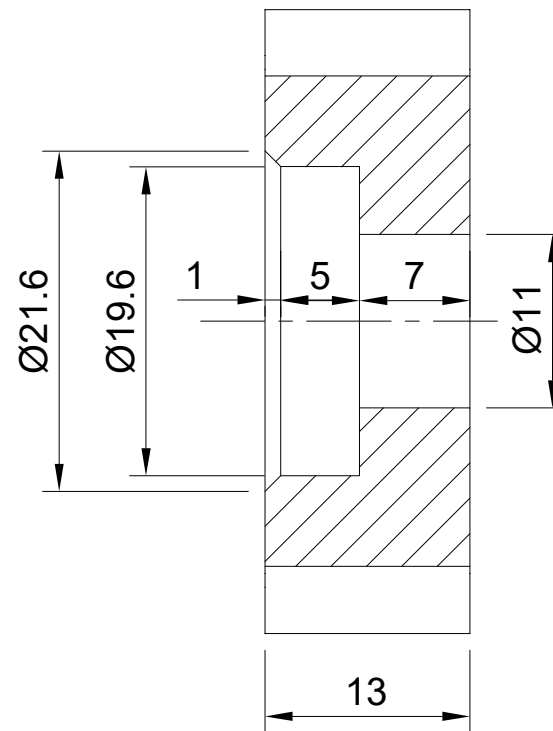


Materijal: PLA	Format: A3	Mjerilo 1:1
Izradio: Loris Koverlica	Datum: 26.07.2023.	List: 3
Sveučilište Jurja Dobrile u Puli Tehnički fakultet u Puli	NAZIV: Radionički crtež nosača planeta (vodila)	Listova: 9

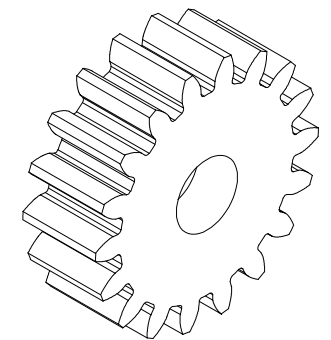


tjemeni promjer zupčanika: 40 mm
 diobeni promjer zupčanika: 36 mm
 podnožni promjer zupčanika: 31.098 mm

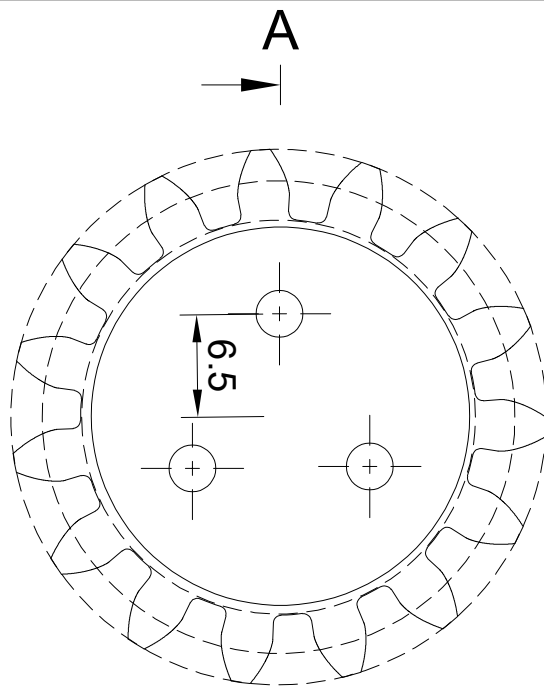
A-A (2:1)



Izometrijski prikaz (1:1)



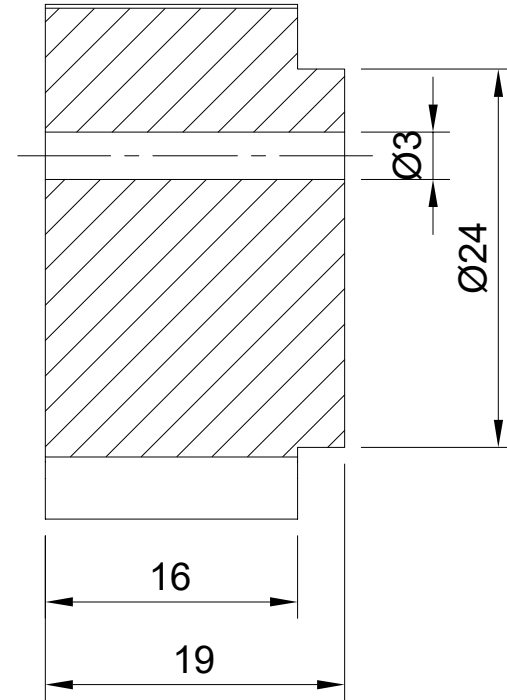
Materijal: PLA	Format: A4	Mjerilo 2:1
Izradio: Loris Koverlica	Datum: 26.07.2023.	List: 4
Sveučilište Jurja Dobrile u Puli Tehnički fakultet u Puli	NAZIV: Radionički crtež planetarnog zupčanika	Listova: 9



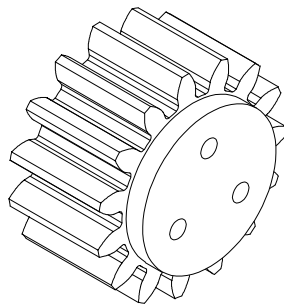
A

tjemeni promjer zupčanika: 34 mm
 diobeni promjer zupčanika: 30 mm
 podnožni promjer zupčanika: 25.098 mm

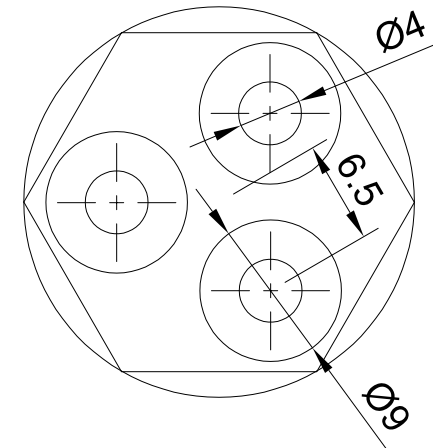
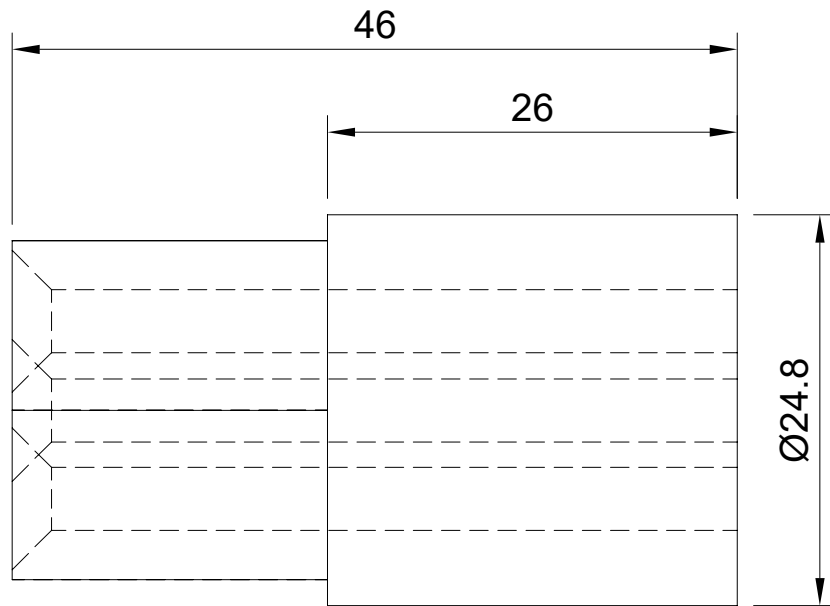
A-A (2:1)



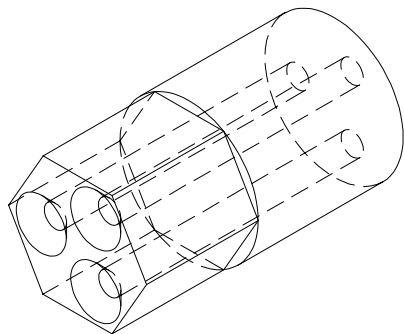
Izometrijski prikaz (1:1)



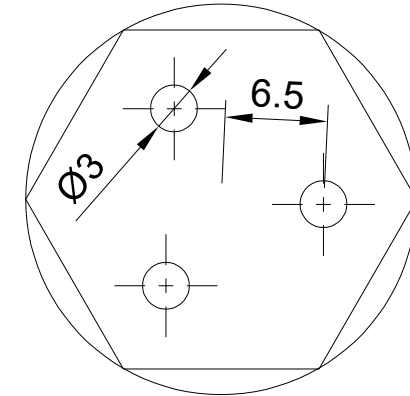
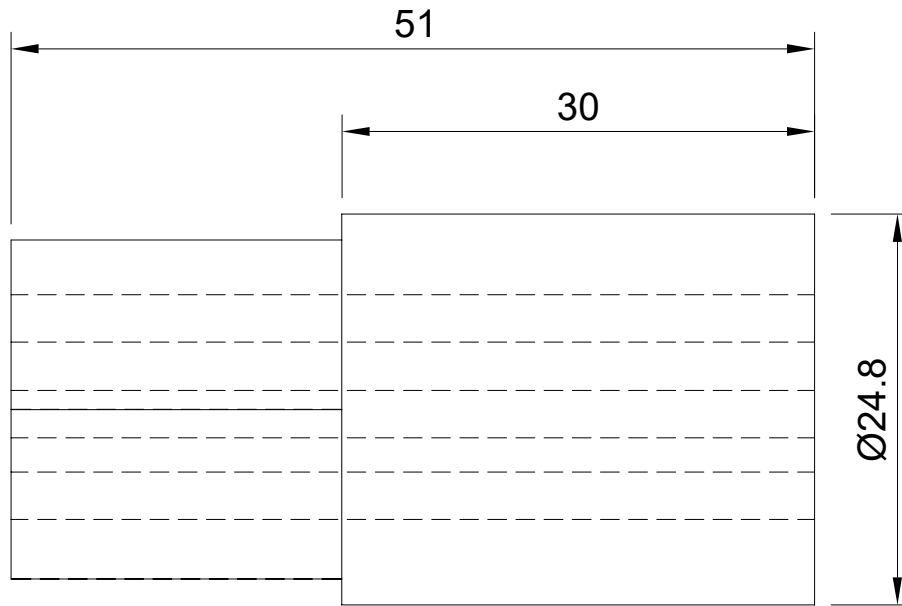
Materijal: PLA	Format: A4	Mjerilo 2:1
Izradio: Loris Koverlica	Datum: 26.07.2023.	List: 5
Sveučilište Jurja Dobrile u Puli Tehnički fakultet u Puli	NAZIV: Radionički crtež sunčanog zupčanika	Listova: 9



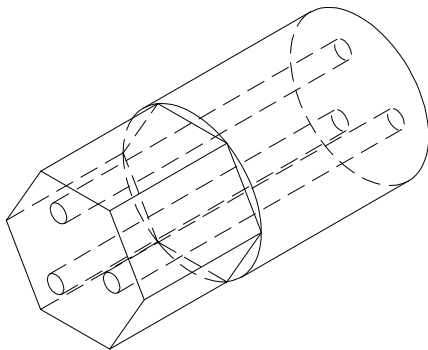
Izometrijski prikaz (1:1)



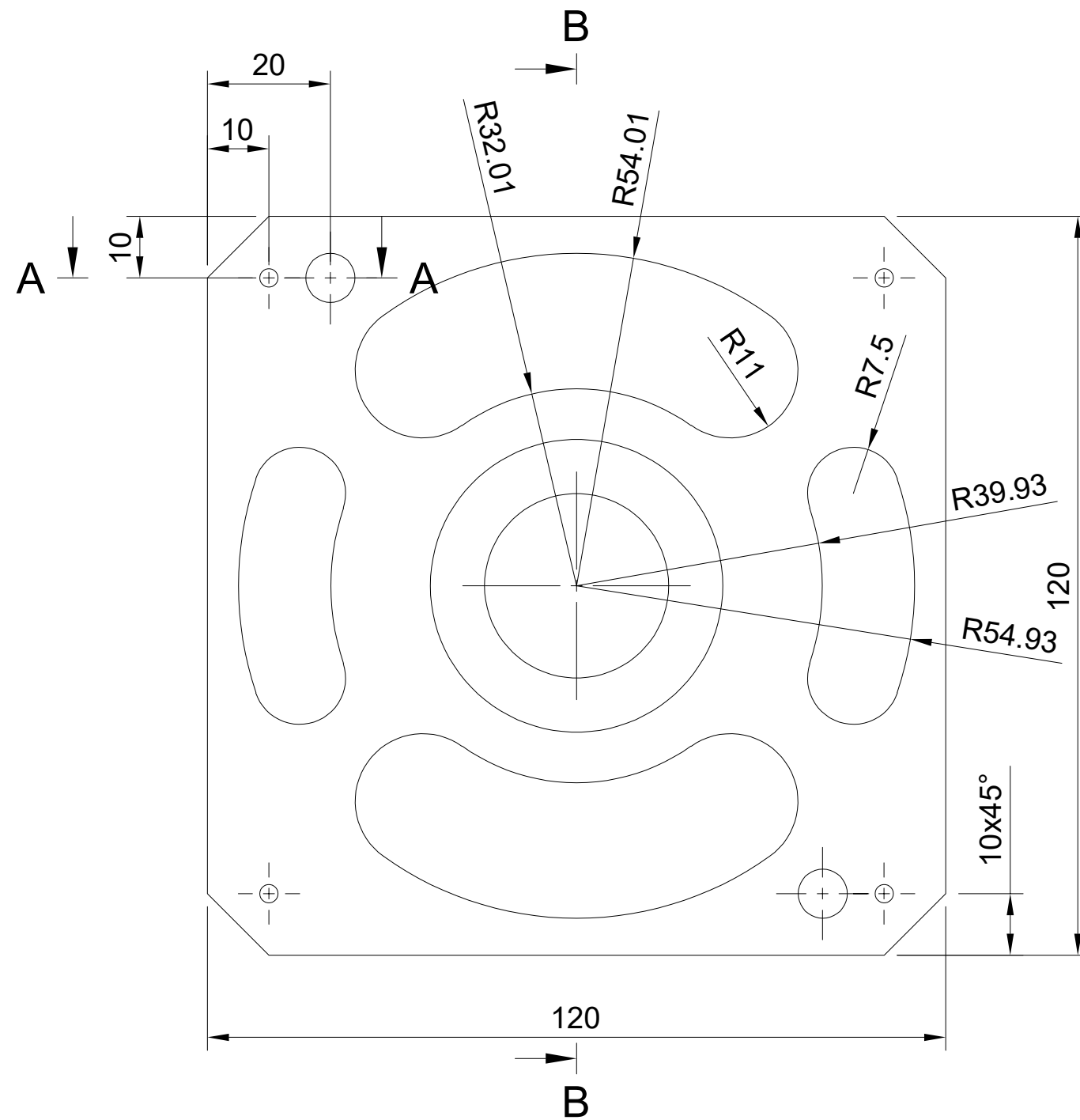
Materijal: PLA	Format: A4	Mjerilo 2:1
Izradio: Loris Koverlica	Datum: 26.07.2023.	List: 6
Sveučilište Jurja Dobrile u Puli Tehnički fakultet u Puli	NAZIV: Radionički crtež izlaznog vratila	Listova: 9



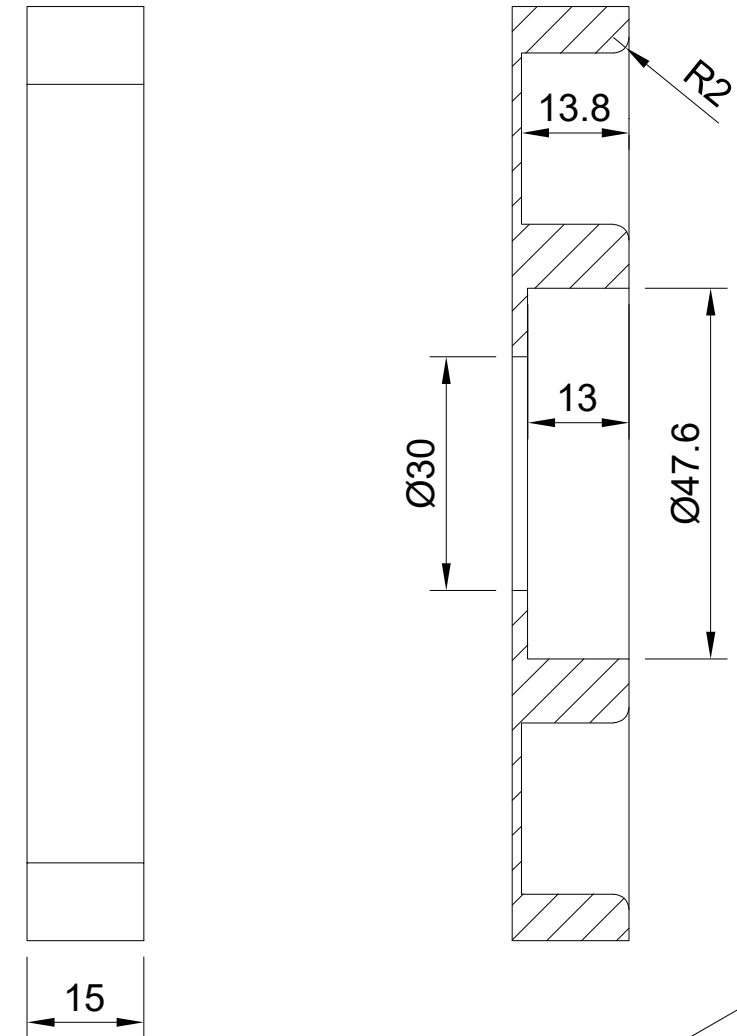
Izometrijski prikaz (1:1)



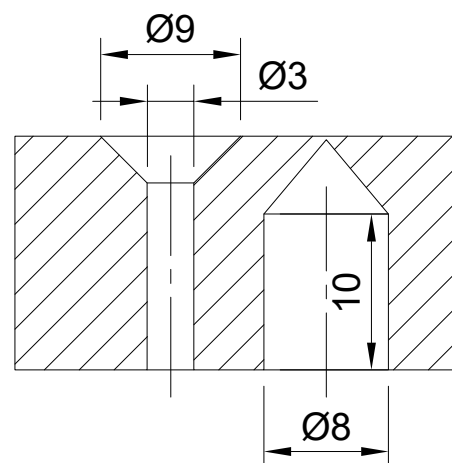
Materijal: PLA	Format: A4	Mjerilo 2:1
Izradio: Loris Koverlica	Datum: 26.07.2023.	List: 7
Sveučilište Jurja Dobrile u Puli Tehnički fakultet u Puli	NAZIV: Radionički crtež ulaznog vratila	Listova: 9



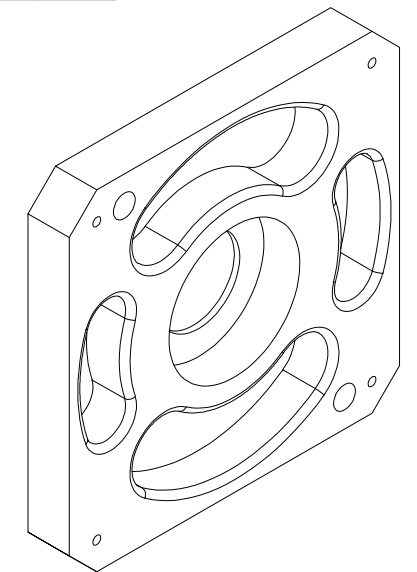
B-B (1:1)



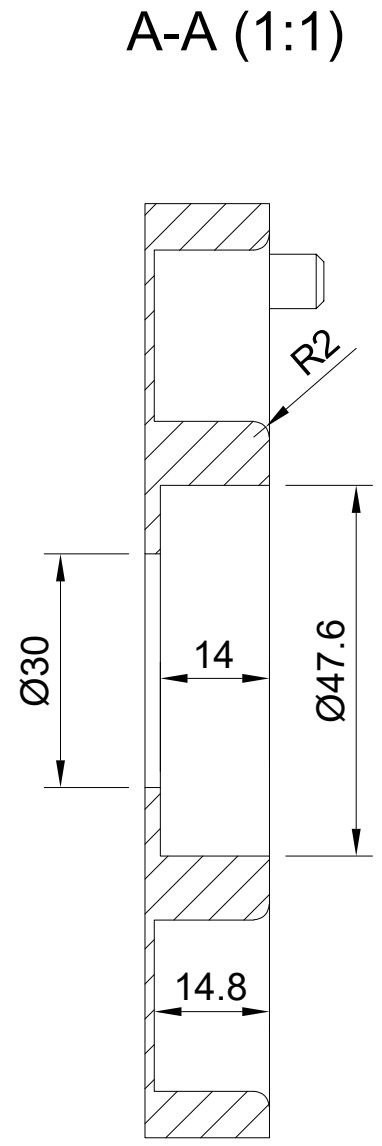
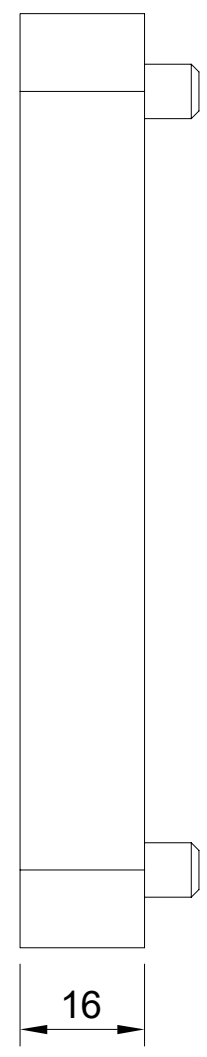
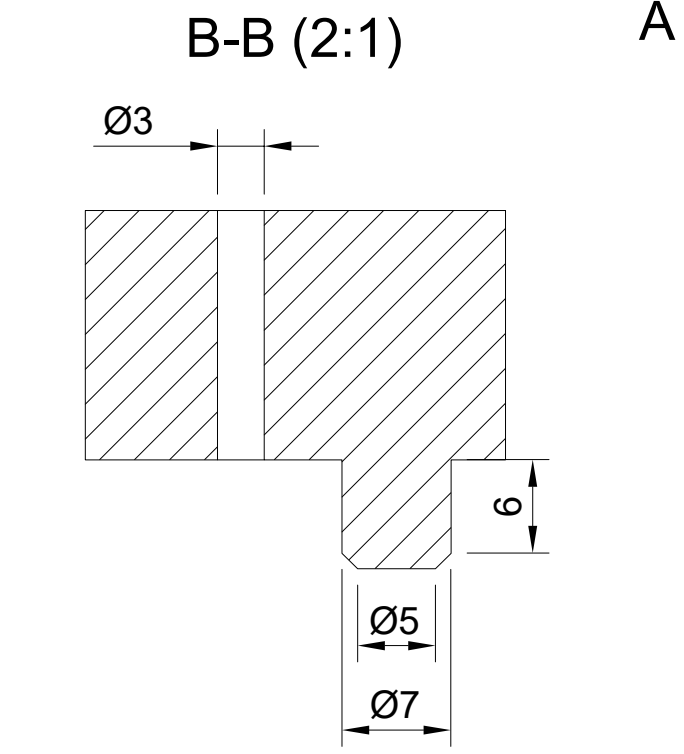
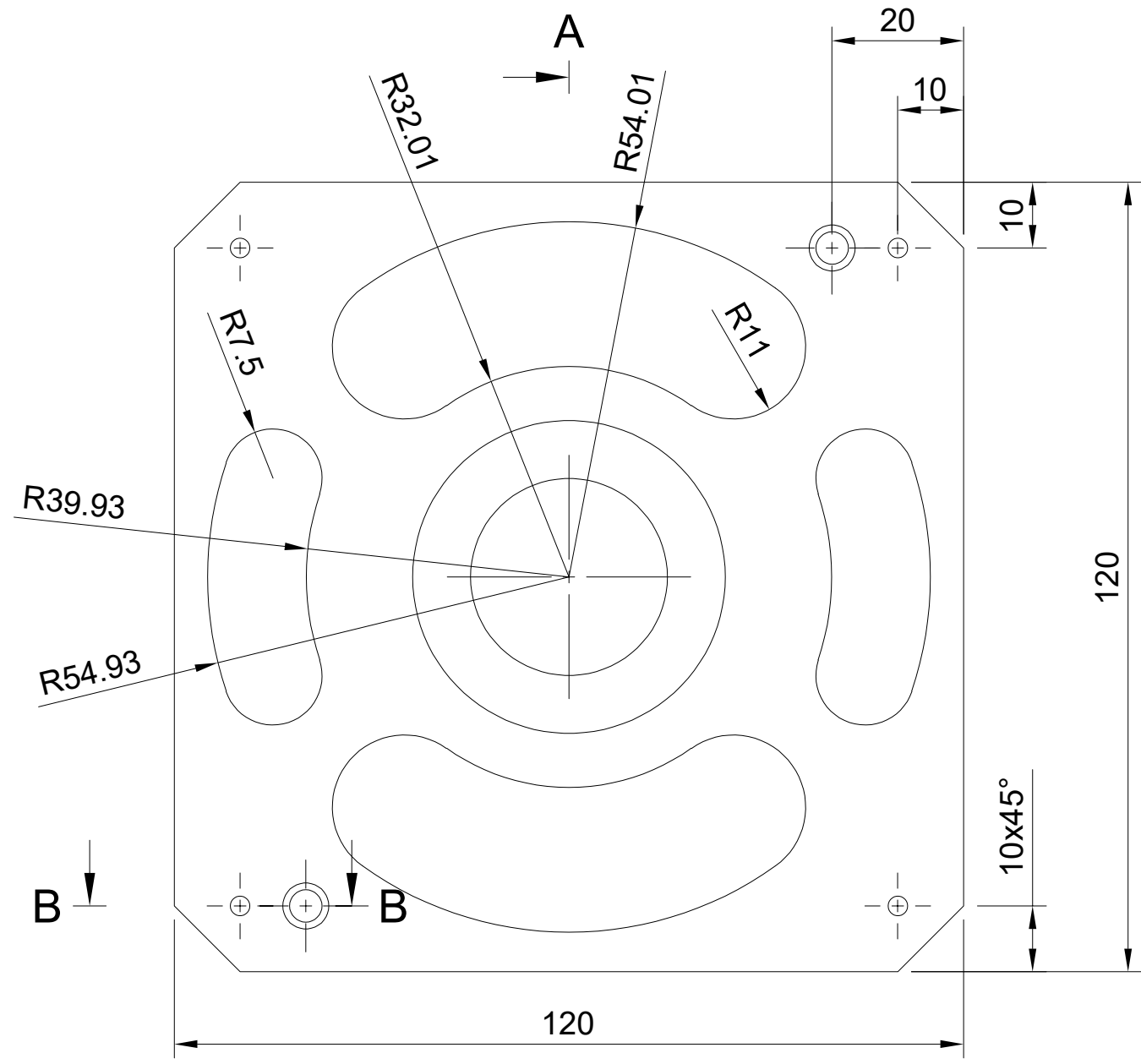
A-A (2:1)



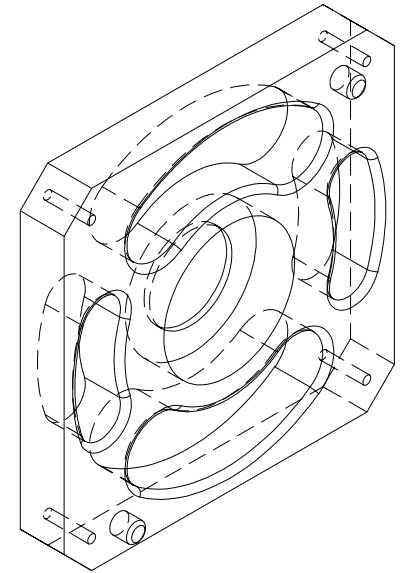
Izometrijski prikaz (1:2)



Materijal: PLA	Format: A3	Mjerilo 1:1
Izradio: Loris Koverlica	Datum: 26.07.2023.	List: 8
Sveučilište Jurja Dobrile u Puli Tehnički fakultet u Puli	NAZIV: Radionički crtež prednjeg poklopca	Listova: 9



Izometrijski prikaz (1:2)



Materijal: PLA	Format: A3	Mjerilo 1:1
Izradio: Loris Koverlica	Datum: 26.07.2023.	List: 9
Sveučilište Jurja Dobrile u Puli Tehnički fakultet u Puli	NAZIV: Radionički crtež stražnjeg poklopca	Listova: 9