

# Testiranje i demonstracija rada LoRaWAN bežične mreže

---

**Kantolić, Marija**

**Master's thesis / Diplomski rad**

**2023**

*Degree Grantor / Ustanova koja je dodijelila akademski / stručni stupanj:* **University of Pula / Sveučilište Jurja Dobrile u Puli**

*Permanent link / Trajna poveznica:* <https://um.nsk.hr/um:nbn:hr:137:292750>

*Rights / Prava:* [In copyright](#) / [Zaštićeno autorskim pravom.](#)

*Download date / Datum preuzimanja:* **2024-11-04**



*Repository / Repozitorij:*

[Digital Repository Juraj Dobrila University of Pula](#)



Sveučilište Jurja Dobrile u Puli  
Fakultet informatike u Puli

**MARIJA KANTOLIĆ**

**Testiranje i demonstracija rada LoRaWAN bežične mreže**

Diplomski rad

Pula, rujan, 2023. godine

Sveučilište Jurja Dobrile u Puli  
Fakultet informatike u Puli

**MARIJA KANTOLIĆ**

**Testiranje i demonstracija rada LoRaWAN bežične mreže**

Diplomski rad

**JMBAG: 0303063270, redoviti student**

**Studijski smjer: Diplomski sveučilišni studij Informatika**

**Kolegij: Internet stvari**

**Mentor: Siniša Sovilj**

Pula, rujan, 2023. godine

## Sadržaj

1. UVOD.....	1
2. IOT Tehnologije .....	2
3. LPWAN - Širokopojasna mreža male snage .....	5
3.1. Značajke LPWAN mreže .....	7
3.2. LPWA tehnologije .....	8
4. LORA .....	10
4.1. Chirp Spread Spectrum (CSS) tehnologija .....	12
4.2. LoRa - mrežne komponente .....	13
5. LoRaWAN i LoRa.....	14
5.1. Usporedba LoRaWAN s drugim bežičnim tehnologijama .....	15
5.2. Frekvencijski pojasevi LoRa tehnologije .....	17
5.3. LoRaWAN i telekomunikacijski operateri .....	18
5.4. LoRaWAN OSI model .....	19
5.5. LoraWan arhitektura .....	20
5.6. Kako funkcionira LoRaWAN arhitektura .....	22
5.7. LoRaWAN stog .....	25
5.8. LoRaWAN klase .....	26
5.9. LoRaWAN sigurnost .....	28
5.10. Nekoliko slučajeva korištenja LoRaWAN-a .....	29
6. TESTIRANJE I DEMONSTRACIJA RADA LORAWAN BEŽIČNE MREŽE.....	31
6.1. LoRaWAN Gateway .....	33
6.2. TTN – The Things Network.....	35
6.3. MQTT .....	36
6.4 Desktop aplikacija.....	39
7. ZAKLJUČAK .....	51
8. LITERATURA .....	52

# 1. UVOD

Internet Stvari (eng. Internet of Things) je relativno nova tehnologija, koja istovremeno nezaustavljivo raste. Očekuje se da će do 2025. godine na svijetu biti više od 41 milijarde spojenih IoT uređaja. IoT donosi mnoge dobrobiti: može pojednostaviti i automatizirati mnoge aktivnosti, te povećati kvalitetu života općenito. Jedno područje Internet stvari koje je analizirano u ovom radu je LoRaWAN mreža sa svojim LoRa uređajima. LoRa je napravio revoluciju u IoT-u omogućivši podatkovnu komunikaciju na velikim udaljenostima uz vrlo malo potrošnje energije. Mreže s LoRa, kao što su one koje koriste standard LoRaWAN, popunjavaju tehnološki jaz između mobilnih, Wi-Fi i Bluetooth mreža niske energije (BLE) koje zahtijevaju veliku propusnost ili veliku snagu, ili imaju ograničen domet ili nemogućnost prodiranja duboko u zatvorene prostore okruženja. LoRa uređaji s LoRaWAN standardom su fleksibilni za slučajeve ruralne ili unutarnje uporabe u širokom rasponu industrija uključujući pametne gradove, domove i zgrade, zajednice, poljoprivredu, mjerenje i komunalije, zdravstvenu skrb, okoliš i opskrbi lanac i logistiku. Iako LoRaWAN kao mreža postoji neko vrijeme, usvajanje IoT-a dalo mu je novi život s kojim je postao ključni element u kombinaciji IoT povezivosti. Uz manje postavljanja hardvera, lakšu mrežnu povezivost i sigurnost podataka, LoRaWAN čini razliku u načinu na koji vidimo IoT u budućnosti.

U ovom radu, osvrnulo se na pregled i analizu LoRa, LoRaWAN tehnologija, te i pregled karakteristika integriranih rješenja koje podržavaju spomenute tehnologije. U prvom dijelu rada opisane su karakteristike IOT tehnologije i LPWAN mreža. Drugi dio rada se odnosi na detaljnije opisivanje značajki LPWAN mreža gdje je opisan LoRaWAN protokol i mrežne komponente LoRa uređaja. Zadnji dio rada nam demonstrira LoRaWAN rješenje gdje se prikupljaju podaci o temperaturi sa LoRa uređaja koji šalje podatke koristeći LoRaWAN mrežu.

## 2. IOT Tehnologije

Prije nego se započne objašnjavati koncept Lora i LoRawan tehnologije koje su temelj ovog rada, potrebno je upoznati se s osnovama IoT (Internet of Things) ili „Internet stvarima”.

U današnje vrijeme, IoT se proširio u svaki aspekt našeg društva te je nemoguće zamisliti kako bi svijet funkcionirao bez njega. Od pametnih narukvica, satova, pametno nosivih uređaja i slično, omogućuju svima nama da pomoću aplikacije pratimo promjene podataka koje dolaze izravno putem senzora koji prate određene promjene. Zanimljiva informacija je da danas postoji više od 700 milijuna takvih uređaja.

Sam pojam IoT je dosta širok te ne postoji njegova točna definicija. Jedna definicija opisuje IoT kao tehnologiju povezivanja fizičkih uređaja, vozila i drugih stvari, koje prikupljaju, dijele i razmjenjuju podatke putem interneta. Spajanje uređaja može biti žično ili bežično te omogućuje potpuno nove mogućnosti za međusobnu interakciju (komunikaciju) između ljudi i različitih sustava. Na taj način komunicirati mogu stvari, uređaji i stvari/uređaji s ljudima, uz zajednički cilj olakšavanja i pojednostavnjivanja života ljudi. [1]

Osim osobnih uređaja, IoT tehnologija se koristi i u POS aparatima, bankomatima, MR uređaji u bolnicama koja omogućuje umrežavanje i razvoj ideja na društvenoj, sigurnosnoj, medicinskoj, ekološkoj razini.

IoT projektima, rješenjima i implementacijama potrebno je više od samo povezanih fizičkih objekata i podataka koje oni prikupljaju. Fizičke 'stvari' i senzori/tehnologije u IoT uređajima, sredstva i stvari u IoT -u, potrošački IoT, poslovni IoT i industrijski IoT (IIoT) također trebaju tehnologiju za komunikaciju o svom unutarnjem stanju i/ili vanjskom okruženju.

Povrh toga, podatke i analizirane podatke koji prelaze s razine uređaja na sljedeće razine potrebno je poslati preko komunikacijskih mreža u svim daljnjim fazama razvoja

kod većih implementacija IoT -a.

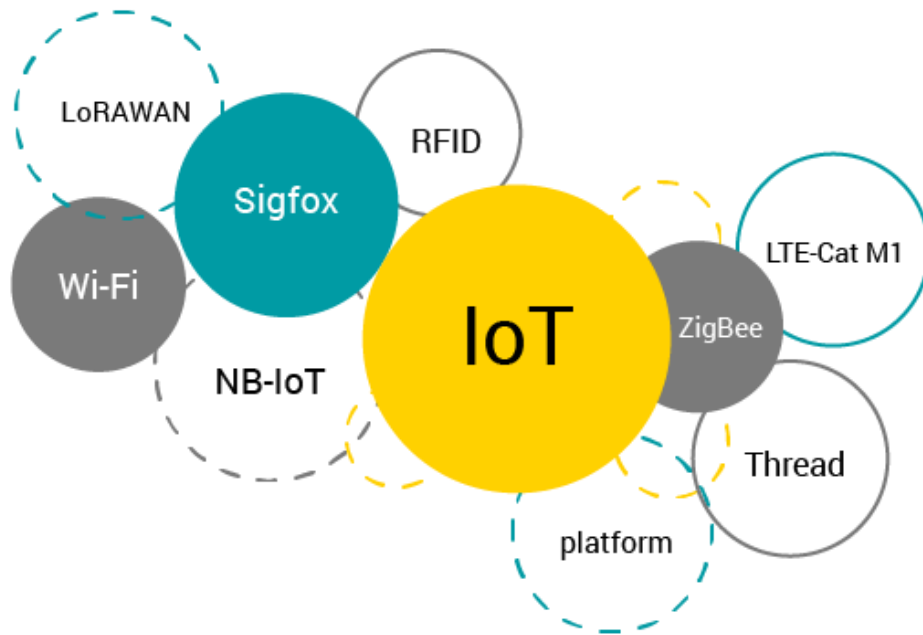
Tehnologija koja funkcionira iza svih tih “pametnih” uređaja je slična, razlika je jedino u drugačijim senzorima koji opažaju ili mjere drugačije podatke, koje ih drugačije procesuiraju i prikazuju u aplikaciji kako bi ih ljudi mogli razumjeti i na njih utjecali s udaljenošću. Istovremeno, uređaji “uče” iz navika ljudi koji ih svakodnevno koriste i tako samostalno podešavaju određene parametre. Mogućnosti su gotovo neograničene.

IoT aplikacije imaju posebne zahtjeve poput dugog dometa, niske brzine prijenosa podataka, niske potrošnje energije i isplativosti, te je zbog toga široko rasprostranjen.

Mrežni protokoli i tehnologije IoT -a dolaze u mnogim područjima. Mogu koristiti fiksne mreže (npr. Ethernet), mobilne mreže (npr. GSM), bežične tehnologije bliskog dometa (npr. NFC, RFID i, nadalje, Bluetooth ili ZigBee), satelite i još mnogo toga, opet ovisno o vrsti uporabe. Mogu se odnositi na komunikacije na vrlo kratkim udaljenostima i na vrlo velikim udaljenostima. Pritom im trebaju različite brzine prijenosa podataka, propusnost i različite mrežne tehnologije.

WiFi i Bluetooth su široko prihvaćeni protokoli i dobro poslužuju aplikacije koje se odnose na komunikaciju osobnih uređaja. Mobilne tehnologije su odlična rješenja za veliki protok podataka, ali one zahtijevaju veću količinu energije.

Kako bi se u što većoj mjeri ispunili komunikacijski zahtjevi koje je potrebno ispuniti za IoT tehnologije, pojavio se čitav niz novih protokola i tehnologija. Najkorišteniji protokoli su AMQP (Advanced Message Queuing Protocol), Zigbee, Z-Wave, CoAP, DDS, LoRa i LoRaWan.[2]



Slika 2.1. IoT tehnologije

Porast Internet stvari utječe na poduzeća i mreže kojima pristupaju. Poslovna strana IoT-a je važna za troškove poduzeća, njihov prihod i dobit. Ekonomsko povezivanje milijardi IoT uređaja predstavlja izazov. Kako bi se podržale očekivane komunikacijske potrebe Internet stvari, razvijeno je nekoliko širokopojsnih radijskih tehnologija male snage koje su gurnute na tržište od strane komunikacijske industrije. Riječ je o LPWA (Low Power Wide Area) tehnologiji.

LoRaWAN mreže, senzori i drugi uređaji stvorili su nove mogućnosti u širokom rasponu industrije i slučajeva korištenja. Rješenja za složene izazove, kao što je upravljanje energijom, daljinsko praćenje pacijenata i poboljšanje prijevoza, dramatično su se promijenila posljednjih godina. S LoRaWAN sensorima, IoT uređaji mogu komunicirati učinkovitije nego ikad na udaljenim lokacijama koje nemaju javni mobilni pristup. LoRaWAN senzori nude poboljšani pristup podacima i mogu se prilagoditi kako bi se postigli ciljevi mreže korisnika.

Iako se tehnologija stalno poboljšava, sve veća dostupnost LoRaWAN uređaja omogućila je tvrtkama povećanje učinkovitosti, a zauzvrat smanjenje operativnih troškova.



### 3. LPWAN - Širokopojasna mreža male snage

LPWAN (Low-power wide-area network) je pojam koji obuhvaća mrežu koje pokrivaju široko područje s malom potrošnjom energije, te omogućava komunikaciju velikog dometa pri maloj brzini prijenosa među objektima, kao što su senzori koji rade na bateriju. Cilj LPWAN mreže je da pokrije područje prijenosa podataka na velikim udaljenostima, u okvirima koji se mogu usporediti s mobilnim i bežičnim mrežama, te s sistemima koji imaju malu potrošnju poput M2M (Machine-to-Machine). LPWAN mreže pružaju nove mogućnosti za bežične senzorske mreže (WSN) i Internet stvari (IoT) tako da povećavaju pokrivenost s upotrebom uređaja sa malom potrošnjom energije na velikim udaljenostima.

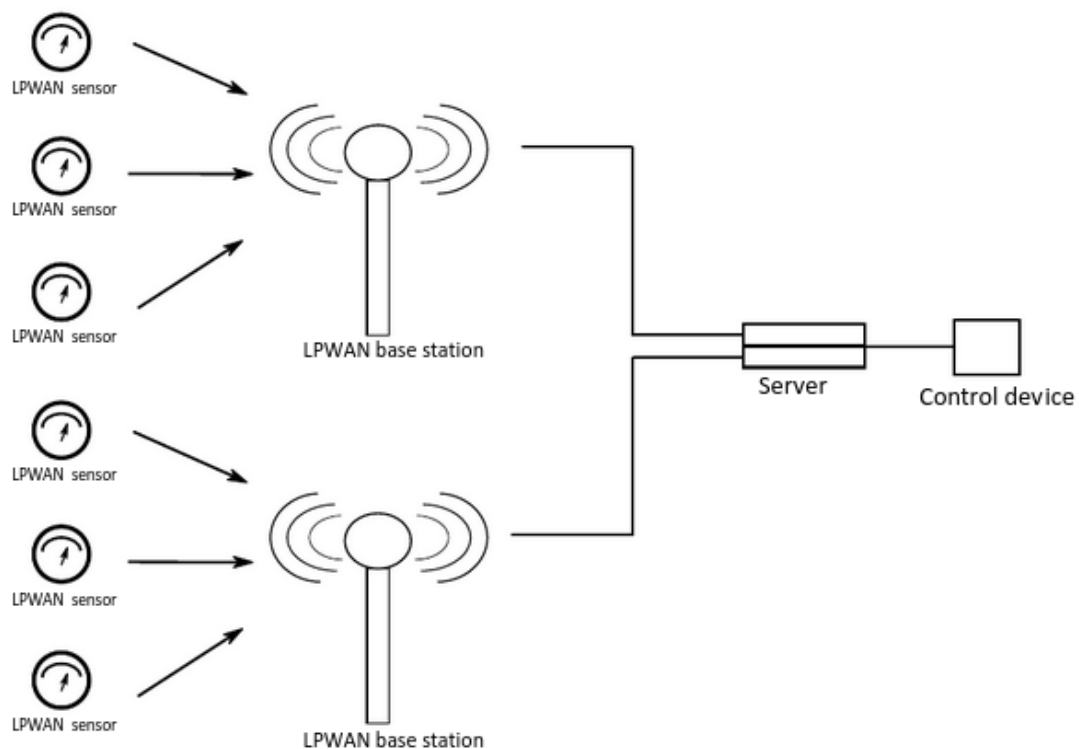
LPWAN tehnologija je poznata po svom dugom životnom ciklusu baterije, niskim cijenama uređaja, niskom propusnošću (bandwidth), malom veličinom podataka te velikim područjem pokrivenosti. Zbog svojih karakteristika i predviđenom upotrebom razlikujemo ovu vrstu mreže od modernih mobilnih mreža koje su dizajnirane za povezivanje korisnika ili tvrtki i pri tome prenose više podataka (gigabit u sekundi) i zahtijevaju veću snagu. Brzina podataka LPWAN mreže kreće se tek od 0,3 kbit/s do 50 kbit/s po kanalu. [3]

Početakom 2013. godine, sam pojam LPWAN nije niti postojao. Činjenica je da, od njegovog razvijanja, postaje jedan od najbržih aspekata za razvoj IoT. Istraživanja predviđaju da će do 2024. godine postojati nekoliko milijardi LPWAN uređaja. Mnoge LPWAN tehnologije su u početnoj i ranoj fazi razvijanja, ali LoRa, LoRaWAN, Sigfox i NB-IoT su samo neke od postojećih LPWAN platformi s najvećim prodorom na tržištu. [4]

Ograničena propusnost LPWA mreža možda nije prikladna za većinu aplikacija koje upotrebljavaju glasovne, video, audio i tekstualne poruke, ali sve više dobiva na popularnosti u industrijskim i istraživačkim zajednicama zbog svojih niskih troškova komunikacije. Kao takva, nudi jednostavno i pristupačno rješenje za IoT i M2M mreže. Omogućuje komunikaciju velikog dometa do 10-40 km u ruralnim zonama i 1-5 km u urbanim zonama. Osim toga, vrlo je energetski učinkovit (10+ godina trajanja baterije) i jeftin, s cijenom radio čipseta manjim od 2 € i operativnim troškovima od 1 € po

uređaju godišnje. Ovi obećavajući aspekti LPWAN-a potaknuli su nedavne eksperimentalne studije o izvedbi LPWAN-a u vanjskim i unutarnjim okruženjima. Sa već postojećim aplikacijama kao što je praćenje kvalitete zraka, otkrivanje popunjenosti, nadzor okoliša, LPWAN se nametnuo kao vrlo prikladno rješenje za IoT aplikacije koje trebaju prenijeti samo male količine podataka u velikom dometu. [5]

LPWAN omogućuje realizaciju okruženja za prikupljanje podataka s raznih uređaja, kao što su senzori, detektori i slično. Princip postavljanja takve tehnologije sličan je radu mobilnih komunikacijskih mreža. LPWAN topologija može se implementirati kao "zvijezda", zbog čega svaki uređaj izravno stupa u interakciju s baznom stanicom, na primjer, senzor prenosi podatke preko radio kanala do bazne stanice. Bazna stanica prima signale od svih senzora u svom dometu, nakon čega obrađuje primljene informacije i prenosi ih na poslužitelj (slika 3.1.). Podaci primljeni na poslužitelj koriste se za daljnje donošenje raznih odluka. Važno je napomenuti da su ključni parametri LPWAN mreža raspon prijenosa radio signala, brzina prijenosa podataka, središnja frekvencija i širina pojasa, performanse baznih stanica, cijena komponenti i postavljanje mreže. [6]



Slika 3.1. LPWAN mrežna topologija

### 3.1. Značajke LPWAN mreže

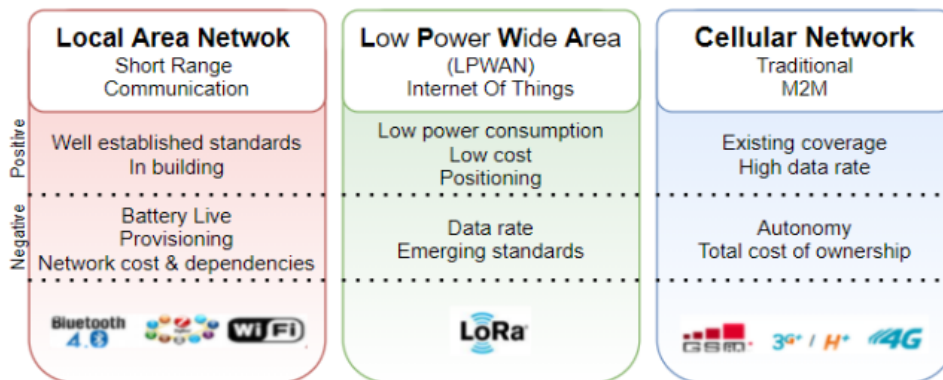
Dugi domet: Domet rada LPWAN tehnologije varira od nekoliko kilometara u urbanim područjima do preko 15 km u ruralnim okruženjima. Također može omogućiti učinkovitu komunikaciju podataka u prethodno neizvedenim zatvorenim i podzemnim lokacijama. Domet se često mjeri u smislu osjetljivosti prijemnika – najniže snage signala za poruku koju treba detektirati i demodulirati. U LPWAN-ovima, osjetljivost prijemnika može doseći -130 dBm, u usporedbi s umjerenom osjetljivošću od -70 dBm u Bluetooth-u.

Niska snaga: Optimizirani za nisku potrošnju energije, LPWAN primopredajnici mogu raditi na malim, jeftinim baterijama do 20 godina. LPWAN sustavi usvajaju višestruke pristupe za optimizaciju energetske učinkovitosti, osiguravajući dugi rok trajanja baterije na krajnjim čvorovima. Kada su krajnji uređaji u stanju mirovanja, potrošnja energije se mjeri u milivatima (mW), što omogućuje da baterija uređaja traje mnogo, mnogo godina. U dvosmjernoj komunikaciji, raspored slušanja je definiran tako da je uređaj "budan" samo u unaprijed definiranim vremenima ili ubrzo nakon slanja uplink veze, prima downlink poruku.

Niska cijena: LPWAN-ovi pojednostavljeni, lagani protokoli koji smanjuju složenost u dizajnu hardvera i smanjuju troškove uređaja. Njegov veliki domet u kombinaciji s topologijom zvijezde smanjuje skupe zahtjeve za infrastrukturom, a korištenje nelicenciranih ili licenciranih pojaseva smanjuje troškove mreže.

Zbog navedenih značajki LPWAN tehnologije, u nastavku ovog rada, izvršen je pregled i analiza LoRa, LoRaWAN tehnologija, kao i pregled karakteristika integriranih rješenja koja podržavaju spomenute tehnologije. [7]

Na slici 3.2. je prikazana usporedba LAN, LPWAN i celularne tehnologije.



Slika 3.2 Usporedba LAN, LPWAN i celularne tehnologije

## 3.2. LPWA tehnologije

LPWA tehnologija dolazi u mnogim oblicima, ZigBee, SigFox, Nwave, NB-IoT su samo od nekih koji su u nastavku rada detaljnije objašnjeni.

### LoRa Alliance

Neprofitna udruga koja je postala jedna od najbržih rastućih i najvećih tehnoloških saveza koji omogućavaju široku implementaciju LPWAN tehnologija u IoT svijetu pomoću LoRaWAN otvorenog standarda. Ovakav koncept otvorenog sustava s aktivnim suradnicima, svim članovima se omogućavaju rješenja, proizvodi i usluge koji stvaraju nove i održive prilike. Kroz standardizaciju i akreditiranu shemu certificiranja, LoRa Alliance pruža interoperabilnost potrebnu za LPWA mreže za skaliranje, što LoRaWAN čini vrhunskim rješenjem za globalnu implementaciju LPWAN-a. Velika tehnološka imena su i članovi LoRa Alliance, uključujući Amazon, Microsoft, ORANGE. [8]

### Sigfox

Sigfox je mrežni operater osnovan 2010. godine u Francuskoj, te je trenutno jedna od većih LPWA mreža. Sigfox gradi bežične mreže za povezivanje objekata male snage

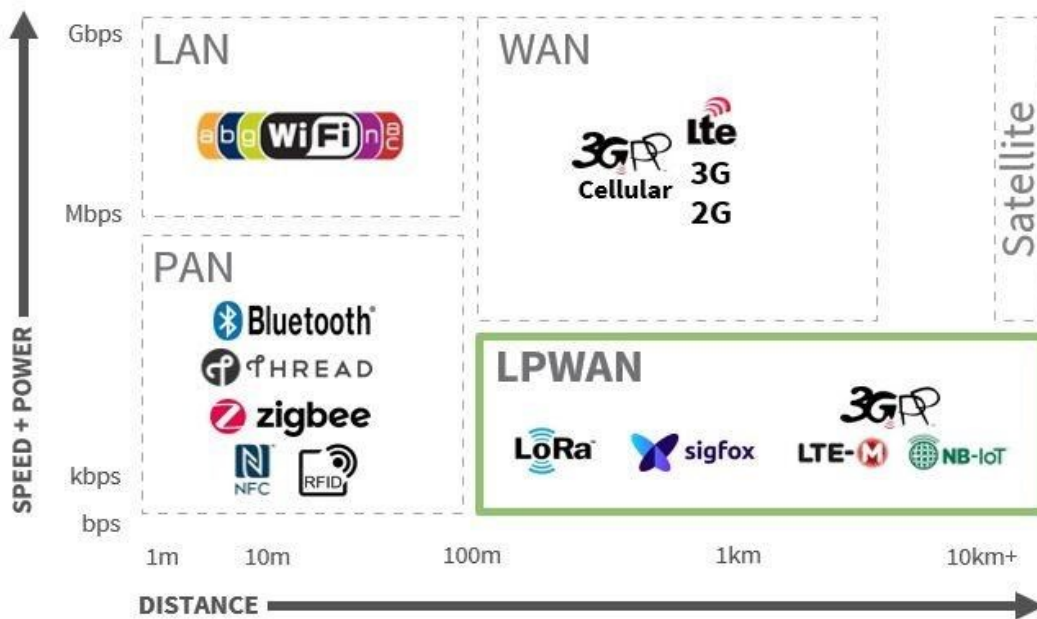
za IoT i M2M aplikacije kao što su brojila električne energije i pametni satovi. Nedostatak je da moraju biti neprekidno uključeni i emitiraju male količine podataka. Povratna komunikacija s uređajem je ograničena, što ga čini lošim izborom za aplikacije koje zahtijevaju dvosmjernu komunikaciju. [9][10]

## NB-IOT

NB-IoT (Narrowband Internet of Things) označava uskopojasni internet stvar te je standard radio tehnologije široke mreže male snage (LPWAN) koji je razvio 3GPP (3rd Generation Partnership Project) za mobilne uređaje i usluge. NB-IoT se posebno fokusira na unutarnju pokrivenost, nisku cijenu, dugo trajanje baterije i visoku gustoću veze. NB-IoT koristi podskup LTE standarda, ali ograničava propusnost na jedan uski pojas od 200 kHz. Podržan od strane svih glavnih proizvođača mobilne opreme, čipseta i modula, NB-IoT može koegzistirati s 2G, 3G i 4G mobilnim mrežama. Također ima koristi od svih značajki sigurnosti i privatnosti mobilnih mreža, kao što je podrška za povjerljivost identiteta korisnika, autentifikaciju entiteta, povjerljivost, integritet podataka i identifikaciju mobilne opreme. Neki od operatera koji koriste NB-IoT su China Mobile, China Telecom, China Unicom. [11][12]

## LTE-M

LTE-M je podtip LTE (Long Term Evolution, 4G) tehnologije koji je napravljen za M2M komunikaciju (Machine-to-Machine) te je LPWA standard koji je razvijena u okviru 3GPP. Smatra se da je jedan od prvih generacija mobilnih LPWA tehnologija. Koristeći LTE-M, IoT uređaji mogu slati i primati velike količine podataka bez prevelike potrošnje baterije, što je slučaj kod 2G, 3G i 4G mreža. Prednost LTE-M u odnosu na NB-IoT je njegova razmjerno veća brzina prijenosa podataka, mobilnost i pozivi preko mreže, ali zahtijeva veću propusnost, skuplji je i za sada se ne može staviti u frekvencijski pojas zaštitnog pojasa. LTE-M model je jeftiniji (što se tiče materijala), podržava do 18 dB bolju pokrivenost i vijek trajanja baterije. U ožujku 2019., Global Mobile Suppliers Association izvijestila je da je više od 100 operatera postavilo/pokrenulo ili NB-IoT ili LTE-M mreže. [13][14]



Sika 3.3. Prikaz usporedbe tehnologija ovisno o dometu i brzini prijenosa podataka

## 4. LORA

LoRa (Long Range) je jedna od najraširenijih širokopojsnih mreža male snage (LPWAN ) koju je razvio Semtech. LoRa je prvi razvio start-up Cycleo 2009. (u Grenobleu, Francuska), a tri godine kasnije kupio ga je Semtech (SAD). Tehnologiju LoRa je 2015. standardizirala LoRa Alliance i raspoređena je u 42 zemlje te je još uvijek u fazi uvođenja u druge zemlje zahvaljujući ulaganjima raznih mobilnih operatera (npr. Bouygues i Orange u Francuskoj, KPN u Nizozemskoj i Fastnet u Južnoj Africi ). 2015. je osnovana otvorena, neprofitna udruga pod nazivom LoRa Alliance. Ona podržava razvoj LoRaWAN protokola i osigurava interoperabilnost svih LoRaWAN proizvoda i tehnologija. Danas LoRa Alliance broji preko 500 članova diljem svijeta.[4]

LoRa je fizički sloj ili bežični komunikacijski sustav dugog dometa koji se koristi za prijenos podataka na dugotrajnim uređajima s malom potrošnjom baterije. Postojeći

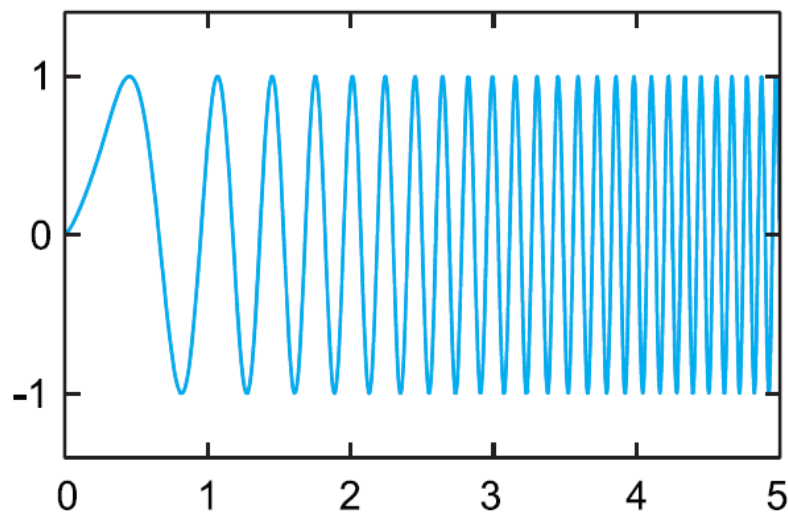
bežični sustavi koriste digitalnu frekventnu modulaciju (FSK) na fizičkom sloju s kojim se osigurava mala potrošnja. Sa gledišta fizičkog sloja, LoRa je zasnovana na Chirp Spread Spectrum (CSS) tehnologiji koja omogućuje navedenu nisku potrošnju i veći domet komunikacije. CSS tehnologija se desetljećima koristi u vojnoj i svemirskoj komunikaciji zbog mogućnosti komunikacije na velike udaljenosti s otpornošću na smetnje. LoRa je prva implementacija ove tehnologije koja ima nisku cijenu za komercijalnu upotrebu. [15]

Mreža podatkovne veze dugog dometa nudi kompromis između osjetljivosti i brzine prijenosa podataka, dok radi u kanalu fiksne propusnosti od 125 KHz ili 500 KHz (za uplink kanale), i 500 KHz (za downlink kanale). Dodatno, LoRa koristi faktore ortogonalnog širenja. Korištenjem ortogonalnih faktora širenja za prijenos signala, LoRa poruke se simultano mogu prenositi i primiti na istom kanalu bez smetnji. Također, omogućuje mreži da očuva vijek trajanja baterije povezanih krajnjih čvorova izvođenjem prilagodljivih i optimiziranih razina snage i brzine prijenosa podataka pojedinog krajnjeg čvora. Na primjer, krajnji uređaj smješten blizu pristupnika trebao bi prenositi podatke s niskim faktorom širenja, jer je potrebno manje energije. Međutim, krajnji uređaj koji se nalazi nekoliko kilometara od pristupnika morat će odašiljati s mnogo većim faktorom širenja. Ovaj veći faktor širenja traži veću potrošnju, manju brzinu i veću osjetljivost primitka.

LoRa signali su robusni i vrlo otporni na mehanizme smetnji unutar i izvan pojasa. LoRa modulacija također nudi otpornost na multipath i fading, te ga čini idealnim za korištenje u urbanim i prigradskim okruženjima. Dodatno, Dopplerovi pomaci uzrokuju mali pomak frekvencije u vremenskoj osi signala osnovnog pojasa. Ova tolerancija pomaka frekvencije ublažava zahtjeve za izvore referentnog takta uske tolerancije i stoga čini LoRa idealnim za podatkovnu komunikaciju s mobilnih uređaja. [16]

## 4.1. Chirp Spread Spectrum (CSS) tehnologija

CSS tehnologija je tehnika raširenog spektra koja je postala dominantna tehnika prijenosa podataka u bežičnoj mreži. Rašireni spektar predstavlja širokopoljasnu RF-tehniku originalno razvijenu od strane vojnih struktura s ciljem ispravnog i sigurnog prijenosa informacija i u prisustvu izraženih interferencija. Ovom tehnikom se "širi" uskopojasni signal na spektar prijenosnog kanala koji omogućuje prijemnoj strani da dobije jači, i sa stajališta detekcije lakše prepoznatljiv signal. Drugi prijemnici koji nisu podešeni na prijemnu sekvencu, će primljene signale interpretirati kao šum. U LoRa modulaciji, širenje spektra signala postiže se generiranjem „chirp“ signala koji kontinuirano varira u frekvenciji, kao što je prikazano na slici 4.1 [17]



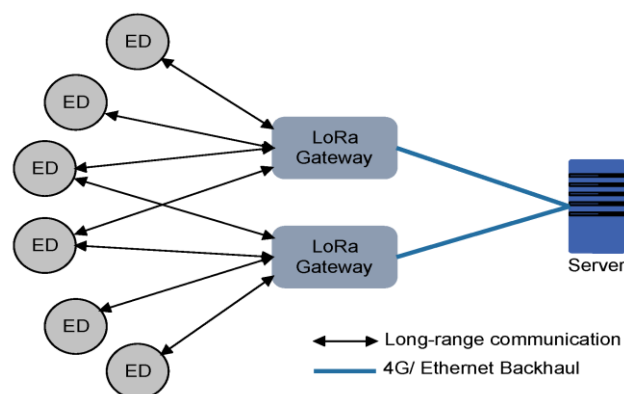
*Slika 4.1. LoRa Chirp Spread Spectrum ilustracija*



## 4.2. LoRa - mrežne komponente

Eksterni dio LoRa rješenja se sastoji od čvorova i pristupnika (*eng. gateway*) koji komuniciraju s mrežnim poslužiteljem. Čvorovi se koriste za mjerenje, a ponekad i za daljinsko upravljanje vanjskim sustavima. Obično su male snage te komuniciraju bežično s jednim ili više pristupnika. Čvor se sastoji od LoRa primopredajnika kojim upravlja mikrokontroler. Mikrokontroler može primopredajniku slati upravljačke naredbe za konfiguriranje LoRa mrežnih postavki ili za slanje i primanje aplikacijskih podataka. Primopredajnik je odgovoran da te aplikacijske podatke isporuči mrežnom poslužitelju putem pristupnika. Iako čvorovi mogu „slušati“ cijelo vrijeme, uobičajeno je da isti radi u „pozovi pa poslušaj“ konfiguraciji (*engl. call then listen*). Prilikom takve konfiguracije, čvor šalje podatke mrežnom poslužitelju te zatim ima kratke stanke, odnosno prozore (*engl. windows*) gdje sluša podatke koji se vraćaju natrag od mrežnog poslužitelja. [18]

Nepisano je pravilo, ali pristupnika ima u manjem broju nego čvorova jer isti prenose podatke od čvorova prema mrežnom poslužitelju koristeći standardne IP veze. Stoga, LoRa tehnologija ima mrežnu topologiju u obliku zvijezde (*eng. star topology*) gdje više čvorova komunicira s jednim ili više pristupnika koji zatim komuniciraju s jednim mrežnim poslužiteljem. Pristupnici ne vrše sigurnosne funkcije, već samo služe kao kanal za prijenos podataka između čvorova i mrežnog poslužitelja. Mrežni poslužitelj predstavlja krajnju točku sustava te služi za pohranjivanje i analiziranje podataka poslanih iz čvorova. Sustavi koji imaju implementirane LoRa mrežne poslužitelje, su internetska usluga kojima se pristupnici povezuju pomoću mobilnih mreža.



Slika 4.2. LoRa – topologija mreže „zvijezda“

## 5. LoRaWAN i LoRa

Mreža širokog područja i velikog dometa (*engl. Long Range Wide Area Network - LoRaWAN*) je protokol za kontrolu pristupa medijima (*engl. Media Access Control - MAC*) za mreže širokog područja (*engl. Wide Area Network - WAN*). Dizajniran je da omogući komunikaciju uređajima niske potrošnje sa aplikacijama putem Interneta. LoRaWAN je otvoreni mrežni protokol koji koristi Semtechovu LoRa modulacijsku shemu za pružanje sigurne dvosmjerne komunikacije, mobilnost i usluge lokalizacije. Definira kako radio signali komuniciraju s LoRaWAN pristupnicima za šifriranje i identifikaciju. Također uključuje komponentu oblaka (*eng. cloud*) na koju se povezuje više pristupnika. LoRaWAN se rijetko koristi za industrijske (privatne mreže) aplikacije zbog svojih ograničenja. [20]

Povezanost između LoRa i LoRaWAN tehnologije je da LoRa specifikacija opisuje samo fizički sloj, a kao sloj kontrole pristupa mediju (MAC) dostupan je LoRaWAN kojim se omogućava LoRa mreže širokog područja. Drugim riječima, LoRaWAN definira komunikacijski protokol i arhitekturu sustava mreža, dok fizički sloj LoRa omogućava dugoročnu komunikacijsku vezu. [21]

Uobičajeno je da većina ljudi koristi ove izraze naizmjenično, iako su dva prilično različita. Sve se spušta na sloj telekomunikacijskog uređaja s kojim mreža komunicira. Dugi domet, skraćeno LoRa, signal je nositelja radiovalova koji je u interakciji s fizičkim slojem uređaja. Ako imate LoRa modem, svoje podatke možete pretvoriti u prenosive signale. Iako postoje druge slične mreže (Wi-Fi i Bluetooth), LoRa je bolja po tome što ima širok raspon komunikacije i poboljšava osjetljivost prijemnika. LoRaWAN je, s druge strane, ono što povezuje/povezuje Long-Range signal s aplikacijom. Kontrolira i arhitekturu i protokol dopuštajući vam da pratite trajanje baterije čvorova, sigurnost prenesenih podataka, pa čak i kapacitet mreže. Jednostavno vam pomaže da bolje koristite IoT uređaj, a istovremeno olakšava prijenos podataka u oblak.

LoRa i LoRaWAN spadaju u kategoriju nečelijskih protokola i bežičnih komunikacijskih LPWAN mreža, koje rade u nelicenciranom spektru. Koriste nelicencirani radijski spektar u industrijskim, znanstvenim i medicinskim (*engl.*

*Industrial, Scientific and Medical - ISM*) frekvencijskim pojasevima, kako bi se omogućila komunikacija između udaljenih senzora i pristupnika povezanih s mrežnim i aplikacijskim poslužiteljima. [22]

Trenutni IoT uređaji prenose oko megabajt podataka mjesečno, no za razliku od njih LoRaWAN uređaji nude pune više od običnih industrijskih aplikacija napravljenih za potrošače. S LoRaWAN uređajima može se osigurati stabilnost javnih ili privatnih mreža napravljene posebno za strojeve.

## 5.1. Usporedba LoRaWAN s drugim bežičnim tehnologijama

Danas, skoro svake sekunde 127 nepovezanih uređaja dobije pristup internetu. Tržište pametnih uređaja širi se iz minute u minutu, a penetracija pametnih kućnih uređaja u SAD-u iznosi 69%. IoT uređaji olakšavaju proizvodne procese, od kontrole kvalitete do nadzora proizvodnje. Kako bi razumjeli koliko se LoRaWAN tehnologija razlikuje od njih, potrebno ju je usporediti s nekim poznatijim tehnologijama:

LoRaWAN nasuprot 5G bežičnih tehnologija

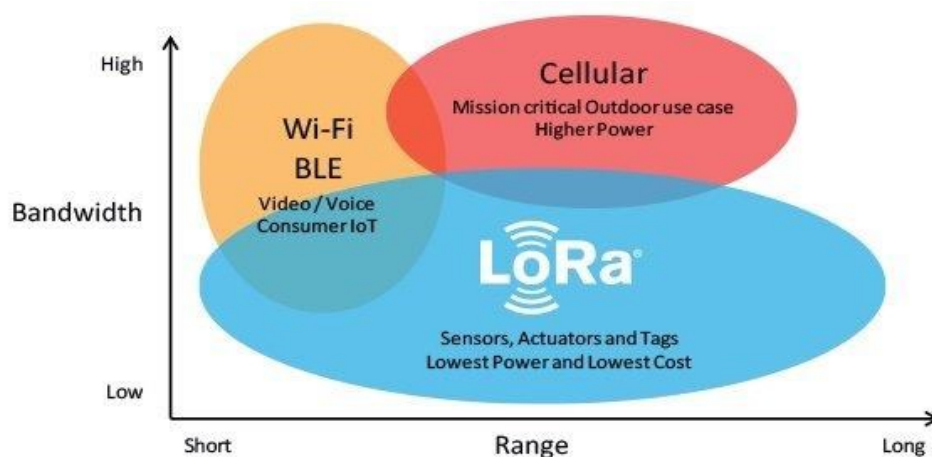
- 5G je superiorniji od LoRaWAN-a, iz očitog razloga, 5G ima mogućnost slanja više podataka brže i uz malo gnjavaže. Međutim, postavljanje infrastrukture potrebne za 5G zahtijeva vrijeme i puno ulaganja prije nego što postane održiva opcija.
- S druge strane, LoRaWAN je bila glavna mreža za IoT uređaje, posebno u industrijskim postavama. To su uređaji koji mogu pouzdano slati vrlo male pakete podataka, od temperature do vlažnosti.

## LoRaWAN naspram Wi-Fi bežičnih tehnologija

- Najbolji način da opišete razlike LoRa u odnosu na Wi-Fi je da se vratite na osnove. Svaka vrsta mreže može imati samo dvije od tri karakteristike; dugog dometa, niske potrošnje energije i velike propusnosti. Dok je Wi-Fi superioran kada je riječ o propusnosti, trpi kada je riječ o trajanju baterije i dometu. Većina mreža bi mogla imati problema s radom preko 15 metara, što ih čini neprikladnima za raštrkane IoT uređaje.
- Za usporedbu, mala snaga i dalekometnost LoRa čine ga idealnim za ove uređaje. Međutim, LoRa će imati problema poslati jednu sliku, a kamoli velike datoteke. Uspijeva u slanju malih paketa podataka, poput temperature i vlažnosti.

## LoRaWAN nasuprot Bluetooth bežičnih tehnologija

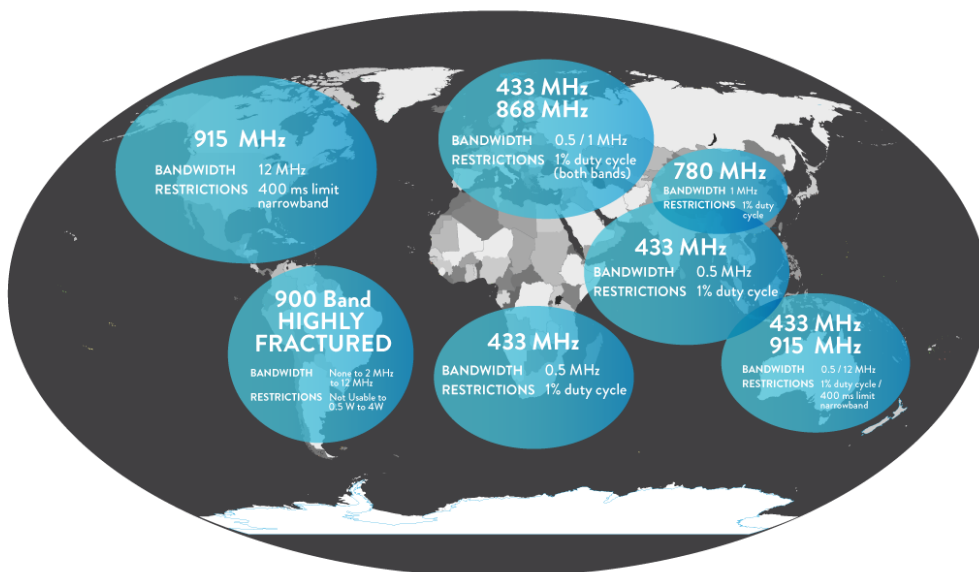
- Jedan ključni zaključak u debati LoRa protiv Bluetootha je da su oba ključni pokretači u svijetu IoT-a. Zapravo, svaki bi se mogao jednostavno integrirati zajedno za bolju funkcionalnost. Iako je Bluetooth troši manje baterije od Wi-Fi-a, ali i dalje troši više nego LoRa, osim ako koristite Bluetooth low-energy. Pokriva kraći domet od LoRa, što ga čini idealnim za uređaje u neposrednoj blizini.



Slika 5.1. LoRa u usporedbi s ostalim tehnologijama

## 5.2. Frekvencijski pojasevi LoRa tehnologije

LoRa koristi sub-gigaherc s pojasevima radio-frekvencija bez potrebne licence. Specifikacija sub-gigaherza je različita u regijama zbog regulatornih zakona. Europa koristi 433 MHz, 868 MHz, Australija i Sjeverna Amerika koristi 915 MHz, Indija koristi 865 MHz do 867 MHz i Azija koristi 923 MHz. LoRa omogućuje prijenos na velike domete (više od 10 km u ruralnim područjima) s malom potrošnjom energije. Tehnologija pokriva fizički sloj, dok druge tehnologije i protokoli poput LoRaWAN (Long Range Wide Area Network) pokrivaju gornje slojeve. Može postići brzinu prijenosa podataka od 27 Kbps do 0,3 Kbps, ovisno o faktoru širenja. [23]



Slika 5.2. Frekvencijski pojasevi koje koristi LoRa tehnologija

### 5.3. LoRaWAN i telekomunikacijski operateri

Usluge LoRaWAN mreže, koje koriste LoRaWAN protokol, nudi preko 70 mrežnih operatera, a LoRaWAN IoT implementacije postoje u više od 100 zemalja (uključujući i privatne).

U određenom smislu to je vrsta mreže kao što je, na primjer, 3G mreža, izgrađena za komunikaciju između nekoliko uređaja Internet stvari sa sustavima za prikupljanje podataka, pri čemu se prijenos podataka obično mora dogoditi s vremena na vrijeme.

Uz LoRa i LoRaWAN, operateri žele pružiti ponudu za tvrtke koje žele brzo implementirati Internet stvari aplikacije u područjima gdje su uključene velike udaljenosti s malim kapacitetom, na primjer u pametnom gradu ili logistici. Drugim riječima: to nije ono što ćete koristiti u, kontekstu povezanih automobila gdje je potreban veći mrežni kapacitet ili u kontekstu aplikacija za IoT nafte i plina.

Iako je LoRa jeftinija alternativa za mobilno povezivanje u praksi, nude ju nekoliko telekomunikacijskih operatera koji imaju mobilnu ponudu (2G, 3G, 4G) i vide je kao dodatnu ponudu uz mobilnu mrežu, Bluetooth i WiFi . [22]

Među tim telekomunikacijskim tvrtkama su:

- KPN (Nizozemska) - članica LoRa Alliance, uveli su nacionalnu LoRa mrežu koja nadopunjava postojeće 2G, 3G i 4G mreže u zemlji, a oslanja se na mobilne prijenosne tornjeve koji su sada opremljeni LoRa antenom i pristupnikom. Mreža pojednostavljuje povezivanje i optimizaciju pametnih omogućujući kontrolu i jednostavnu nadogradnju milijuna IoT uređaja za razne aplikacije kao što su praćenje imovine, prepoznavanje kvalitete zraka, daljinsko praćenje pacijenata ili sustavi za hitne slučajeve, čineći život nizozemskim građanima pametnijim.
- Proximus (Belgija) - Proximus-ova mreža LoRaWAN Internet of Things pokriva većinu regija u Belgiji i Luksemburgu. U obje zemlje, Proximus pomaže korisnicima da brzo uspostave slučajeve uporabe u ključnim IoT sektorima, kao što su pametni gradovi, pametno mjerenje, praćenje imovine, nadzor zgrada i pametna industrija

- Orange (Francuska) – članica Lora Alliance koja je razvila javnu LoRaWAN mrežu u Francuskoj kako bi se riješili slučajevi upotrebe za vrlo nisku potrošnju
- Tata Communications (Indija) - Tata Communications, TCTS i Kerlink razvili su LoRaWAN® mreže u više od 40 indijskih zajednica i gradova, dotaknuvši ukupno više od 250 milijuna ljudi.

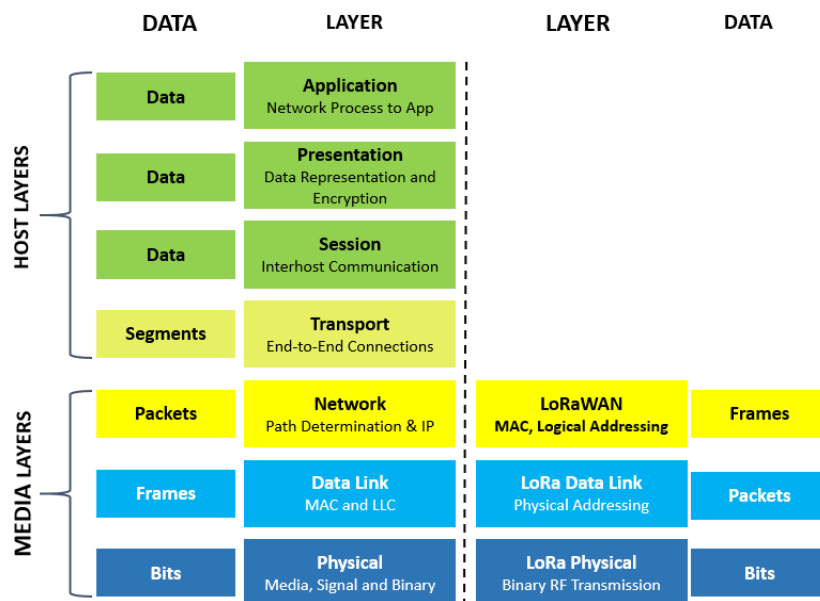
## 5.4. LoRaWAN OSI model

OSI referentni model (*eng. Open Systems Interconnection Basic Reference Model*) je apstraktni, slojeviti model koji služi kao preporuka stručnjacima za razvoj računalnih mreža i protokola. OSI model je podijeljen u sedam slojeva, gdje svaki sloj opisuje skup povezanih funkcija koje omogućuju jedan dio računalne komunikacije. Svih sedam slojeva zajedno, prikazuju tok podataka od izvora prema odredištu.

OSI referentni model pruža važne smjernice u razvoju mrežnih protokola. Mrežni komunikacijski protokol predstavlja skup određenih pravila (za prikaz podataka, signalizaciju, autorizaciju i otkrivanje pogrešaka) koja su potrebna da bi se podaci mogli prenijeti preko komunikacijskog kanala.

Sedam slojeva OSI modela su: Aplikacijski sloj, Prezentacijski sloj, Sloj Sesije, Transportni sloj, Mrežni sloj, Sloj podatkovne veze i Fizički sloj. [24]

LoRa je čisto fizička (PHY) ili implementacija slojeva „bitova“, kako je definirano u OSI modelu mreže sa sedam slojeva, koja je prikazana na slici 5.3. LoRa se nalazi na sloju podatkovne veze (protokol sloja veze), dok LoRaWAN, koji je razvio LoRa Alliance, također uključuje i mrežni sloj. Umjesto kabliranja, zrak se koristi kao medij za transport LoRa radio valova iz RF odašiljač u IoT uređaju na RF prijemnik u gatewayu i obrnuto. [16]



Slika 5.3. OSI Model

## 5.5. LoraWan arhitektura

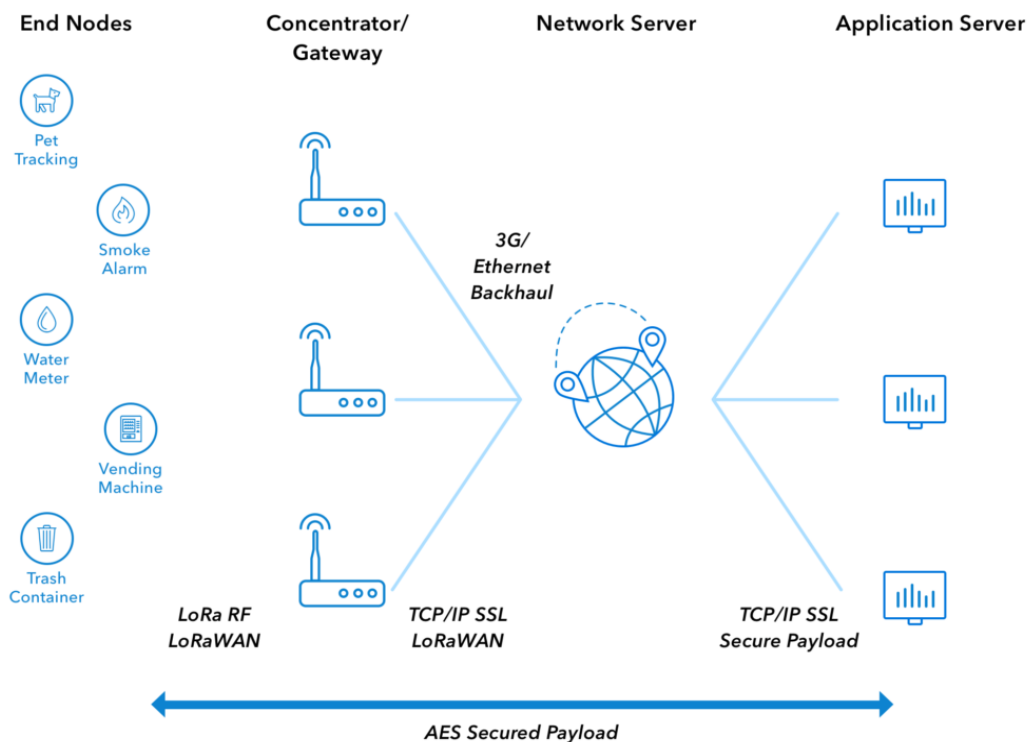
LoraWan je dizajnirana kako bi uređaji male snage mogli komunicirati s aplikacijama povezanim s internetom putem bežičnih veza velikog dometa. Ona se može preslikati na drugi i treći sloj OSI modela. U topologiji LoRaWAN mreža, pristupnici prenose poruke između središnjeg mrežnog poslužitelja i krajnjih uređaja. [25]

- Krajnji uređaj, čvor - objekt s ugrađenim komunikacijskim uređajem male snage. Krajnji uređaj LoRaWAN može biti senzor, aktuator ili oboje. Često rade na baterije. Ovi krajnji uređaji bežično su povezani na LoRaWAN mrežu putem pristupnika koristeći LoRa RF (*eng. radio frequency*) modulaciju.
- Gateway - antene koje primaju emitiranje s krajnjih uređaja i šalju podatke natrag krajnjim uređajima. Svaki pristupnik je registriran na LoRaWAN mrežu. Gateway prima LoRa poruke od krajnjih uređaja i jednostavno ih prosljeđuje na LoRaWAN mrežni poslužitelj. Pristupnici su povezani na internet putem IP-a. IP



promet od gatewaya do mrežnog poslužitelja može se povezivati putem mobilnih (3G/4G/5G), WiFi, Ethernet, optičkih ili 2,4 GHz radio veza

- Mrežni poslužitelj - poslužitelji koji usmjeravaju poruke od krajnjih uređaja do prave aplikacije i natrag.
- Aplikacija - dio softvera koji radi na poslužitelju.

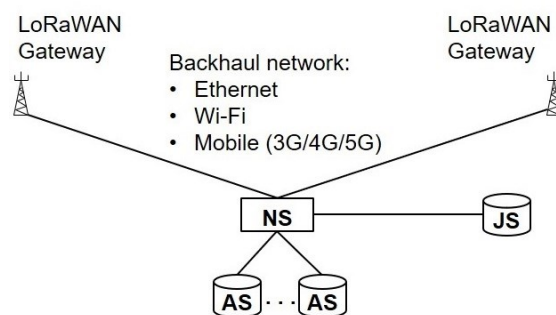


Slika 5.4. Arhitektura LoRaWAN mreže

## 5.6. Kako funkcionira LoRaWAN arhitektura

Kako bi se objasnilo funkcioniranje LoRaWAN arhitekture, potrebno je prvo objasniti što je to Aloha metoda i što je „backhaul“. Aloha metoda je protokol višestrukog pristupa na sloju podatkovne veze. Odnosi se na jednostavnu komunikacijsku shemu u kojoj svaki izvor u mreži šalje podatke kad god postoji određeni okvir za slanje na određenoj lokaciji. Izraz backhaul često se koristi u telekomunikacijama i odnosi se na prijenos signala s udaljenog mjesta ili mreže na drugu lokaciju, obično centralnu. Backhaul generalno podrazumijeva liniju velikog kapaciteta, što znači linije velike brzine koje mogu odašiljati veliku širinu pojasa (*eng. bandwidth*) pri vrlo velikim brzinama.

LoRaWAN mreže koriste ALOHA metodu za komunikaciju između krajnjih uređaja i njihovih mrežnih poslužitelja. S ovom metodom, krajnji uređaji većinu vremena provedu u stanju mirovanja, kada su aktivni, šalju podatke kroz pristupnik na mrežni poslužitelj samo kada njihovi senzori primjete određenu promjenu u njihovom okruženju. Na taj način, aplikacije mogu postići životni vijek od 10 do 15 godina na jednoj bateriji. Asinkronim putem, krajnji uređaji emitiraju pakete u mrežu koji prolaze određenim pristupnicima (*eng. gateways*). Pristupnici su ugrađeni s višekanalnim radio-frekvencijskim uređajem koji mogu skenirati i detektirati pakete na bilo kojem od aktivnih kanala, a zatim izdvojiti određene pakete, pristupnici obično imaju Ethernet backhaul. Međutim, neke implementacije koriste 2G, 3G ili 4G backhaul. Nadalje, neke tvrtke u ekosustavu LoRaWAN, predložile su korištenje satelitskog backhaul-a za udaljene lokacije, poput onih bez mobilnog pokrivanja. Mrežni poslužitelj je središnja komponenta svake LoRaWAN mreže te nosi svu potrebnu inteligenciju za upravljanje mrežom i slanje podataka drugim poslužiteljima.



Slika 5.5. Prikaz LoRaWAN-a na backhaul mreži

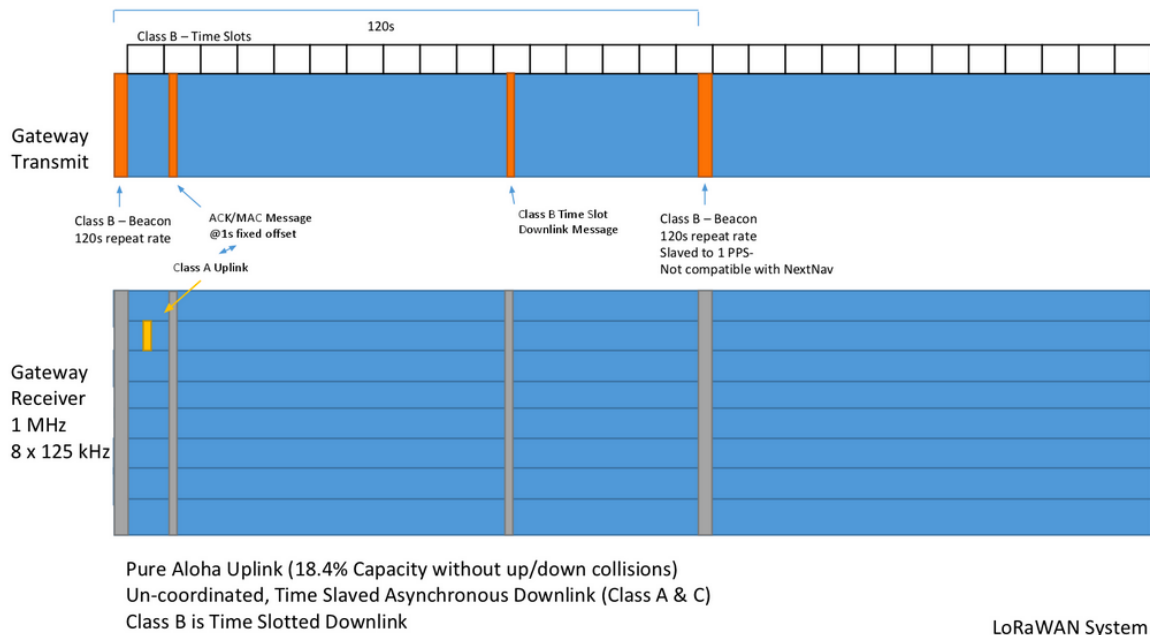
Mrežni poslužitelj je odgovoran za:

- Konsolidacija poruka: Više kopija istog podatkovnog paketa može doći do mrežnog poslužitelja putem više pristupnika. Mrežni poslužitelj ih mora pratiti, analizirati kvalitetu primljenih paketa i obavijestiti mrežnog kontrolora.
- Usmjeravanje: Za poruke poslana s poslužitelja na krajnji uređaj, mrežni poslužitelj odlučuje koji je najbolji put za slanje poruke određenom krajnjem uređaju. Obično se ova odluka temelji na indikaciji kvalitete veze koja se izračunava na temelju pokazatelja snage primljenog signala (RSSI) i omjera signal-šum (SNR) prethodno dostavljenih paketa. Alternativno, ova odluka se može donijeti s obzirom na dostupnost pristupnika
- Mrežna kontrola: Kvaliteta veze također može pomoći mrežnom poslužitelju da odluči o najboljem faktoru širenja (tj. brzini komunikacije) za dati krajnji uređaj. Ovo je pravilo Adaptive Data Rate (ADR) kojim upravlja mrežni kontroler.
- Nadzor mreže i pristupnika: pristupnici se obično povezuju s mrežnim poslužiteljem putem šifrirane veze internetskog protokola (IP). Slično tome, mreža obično ima pristupno sučelje za proviziju i nadzor koji pružatelju mreže omogućuje upravljanje svojim pristupnicima, rješavanje kvarova, praćenje alarma itd.

Protokol LoRaWAN dizajniran je da podržava različite vrste mreža, te na taj način aplikacijski poslužitelj može biti integriran s mrežnim poslužiteljem ili može biti smješten negdje drugdje. Postoje različite opcije ugradnje uređaja koji podržavaju ovaj mrežni scenarij s više korisnika, u kojem različiti dobavljači aplikacija pružaju raznovrsne aplikacije. [26]

Primjer iz prakse, postoje četiri pristupnika i jedan čvor. Čvor odašilje u radijski spektar naslijepo, a svaki pristupnik koji ima dovoljno sreće da čuje prijenos može ga uzeti i poslati u oblak. Moguće je da će sva četiri pristupnika čuti tu poruku i poslati je. Jedna prednost ovoga: poruke se i dalje mogu prenositi unatoč vrlo slabim vezama. Ako čvor odašilje pet poruka, a samo jedan čvor uhvati poruku, poruka još uvijek prošla.

Nakon što je poruka isporučena, nema potvrde o primitku. Međutim, čvorovi u LoRaWAN-u mogu zatražiti potvrde. Ako se zatraži potvrda i sva četiri pristupnika poprime istu poruku, oblak bira jedan pristupnik za odgovor u određeno vrijeme, obično nekoliko sekundi kasnije. Problem je onda sljedeći: kada taj gateway šalje potvrdu natrag u čvor, prestaje slušati sve ostalo. Dakle, ako aplikacija treba puno potvrda, vrlo vjerojatno će potrošiti više vremena na slanje potvrda nego na slušanje, što će na kraju dovesti do kolapsa mreže.



Slika 5.6. Prikaz LoRaWAN rada

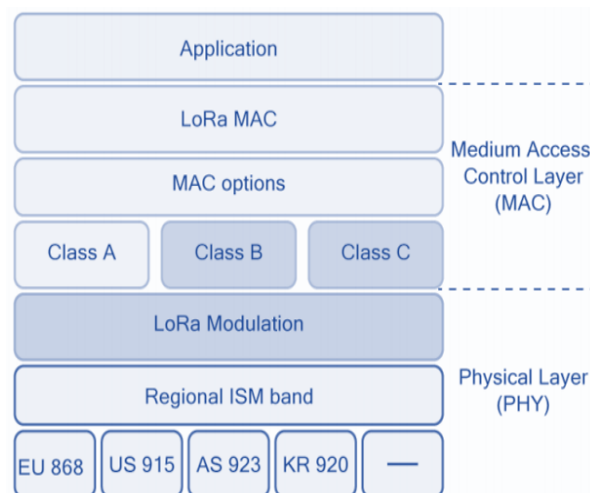
Na slici 5.6 je prikazano kako LoRaWAN radi. Gornja traka prikazuje je li gateway odašilje ili ne. (Ako je narančasta, odašilje; ako je plava, ne.) Traka na dnu prikazuje kanale prijemnika. Gotovo svi LPWAN sustavi, uključujući LoRaWAN, imaju više kanala za primanje, a većina LoRaWAN sustava može primiti osam poruka istovremeno, na bilo kojem broju frekvencijskih kanala. [27]

## 5.7. LoRaWAN stog

Dio LoRaWAN mreže je i njen stog koji se sastoji od aplikacijskog sloja, sloja kontrole pristupa i fizičkog sloja.

Podaci s aplikacijskog sloja su preslikani u skup korisničkih informacija (engl. payload) sloja kontrole pristupa. Korisnički sloj kontrole pristupa sadrži zaglavlje okvira (koji sadržava i izvorišnu i odredišnu adresu te brojač okvira), port okvira kao i korisni teret okvira (koji sadržava podatke aplikacije). Port okvira se koristi da bi se odredilo sadrži li sam okvir naredbe sloja kontrole pristupa ili podatke koji su specifični za aplikaciju. Fizički sloj koristi okvir sloja kontrole pristupa kao korisni teret te tako konstruira okvir fizičkog sloja nakon umetanja preambule, zaglavlja fizičkog sloja i CRC (*eng. cyclic redundancy checking*).

LoRa je fizički sloj (PHY), tj. bežična modulacija koja se koristi za kreiranje komunikacijske veze velikog dometa. Fizički sloj LoRa otporan je na šum kanala jer zauzima cijelu propusnost kanala. Također smanjuje vanjsku buku izvedeći skakanje frekvencije na svakom prijenosu. Fizički sloj LoRa omogućuje širu pokrivenost uz očuvanje iste razine potrošnje energije. LoRaWAN je u biti MAC sloj LoRa, odnosno implementiran je na vrhu fizičkog sloja LoRa, kao što je prikazano na slici 5.7. MAC je općenito sloj odgovoran za premještanje paketa podataka na i s jedne kartice mrežnog sučelja na drugu preko zajedničkog kanala. [16]



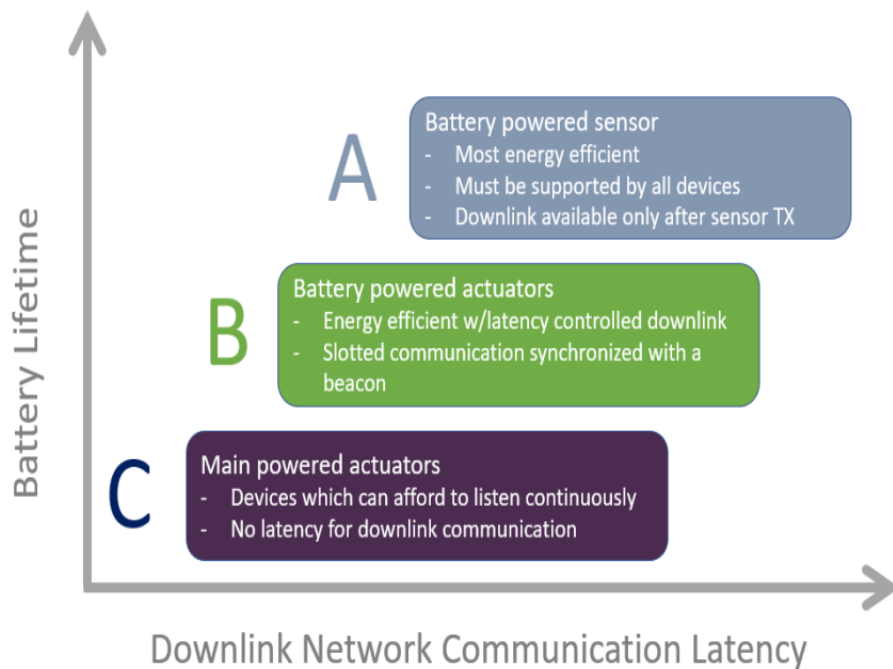
Slika 5.7. LoRaWAN stog

## 5.8. LoRaWAN klase

U kontekstu LoRaWAN sustava, IoT aplikacije mogu imati različite potrebe, u pogledu razmjene podataka, energetske autonomije i vijeka trajanja baterije krajnjeg uređaja. Zato su krajnji uređaji unaprijed konfigurirani prema jednoj od tri klase (klasa A, klasa B ili C) prema određenim potrebama. [8]

- Klasa A – Najmanja snaga, dvosmjerni krajnji uređaji:  
Zadana klasa koju moraju podržavati svi krajnji uređaji LoRaWAN. Krajni uređaji uvijek pokreću komunikaciju klase A koja je potpuno asinkrona (višesmjerna). Svaki prijenos uzlaznom vezom može se poslati u bilo koje vrijeme, za ulaznu vezu ga prate dva kratka okvira, što daje mogućnost za stvaranje dvosmjerne komunikacije ili kontrolne naredbe mreže ako je potrebno. Ovo je ALOHA tip protokola. Karakteristika asinkrone operacije je da se ne čeka kao kod sinkrone operacije. Kada glavni čvor treba prenijeti podatke, spojiti će se s pristupnikom. Glavni čvor je u stanju mirovanja prije slanja podataka. Nakon što čvor završi prijenos, odmah će ući u stanje mirovanja. Kada jedan čvor završi prijenos, drugi može odmah započeti prijenos. Nema praznine u komunikaciji. Budući da je klasa A asinkroni prijenos, kolizija je neizbježna. Teoretski maksimalni kapacitet čiste Aloha mreže je oko 18,4% maksimuma. Ako se dva čvora probude u isto vrijeme i odluče odašiljati na istom kanalu koristeći iste radijske postavke, oni će se sudarati.
- Klasa B – Dvosmjerni krajnji uređaji s deterministički kašnjenjem u silaznoj vezi:  
Uz okvir za prijam koji je pokrenut kod klase A, uređaji klase B se sinkroniziraju s mrežom koristeći periodične signale i „ping utore“ silazne veze u određenom vremenu. LoRaWAN pristupnik šalje signal svakih 128 sekundi. Sve LoRaWAN bazne stanice također šalju signalne poruke. Njihovi interni satovi su sinkroni i pripadaju jednom pulsu u sekundi (1PPS). Satelit za sinkronizaciju u orbiti će na početku svake sekunde odašiljati poruku kojom se može sinkronizirati vrijeme u cijelom svijetu. Bazna stanica Lora Wan također ovisi o ovom vremenu sinkronizacije. Svaki signal koji šalje gateway-u dodjeljuje vremenski razmak od 128 sekundi kako bi rekao čvoru kada treba primiti signal.
- Klasa C – najniže kašnjenje, dvosmjerni krajnji uređaji:  
Uz klasu A strukture uzlazne veze koju slijede dva prozora za silaznu vezu,

klasa C dodatno smanjuje kašnjenje na downlinku držeći prijemnik krajnjeg uređaja otvorenim u svakom trenutku kada uređaj ne odašilje (poludupleks). Klasa C omogućuje čvoru da nastavi slušati dugo vremena bez spavanja i može slati poruke prema dolaznoj vezi u bilo kojem trenutku. Klasa C je u stanju buđenja dugo vremena i treba trošiti energiju za održavanje stanja buđenja čvora za praćenje primljenog signala u stvarnom vremenu. Sve klase C troše puno energije i nisu prikladne za baterijsko napajanje. Uglavnom se koristi u scenarijima gdje napajanje može biti stabilno, na primjer, koristi za aplikacije s napajanjem izmjeničnom strujom, jer je potrebno puno energije da bi čvor bio aktivan u budnom stanju u svakom trenutku.



Slika 5.8. LoRaWAN klase

## 5.9. LoRaWAN sigurnost

Sigurnost je primarna briga za bilo koju implementaciju IoT-a, a LoRaWAN specifikacije definiraju dva sloja kriptografije:

- Jedinstveni 128-bitni *Network Session Key* koji se dijeli između krajnjeg uređaja i mrežnog poslužitelja. Ovaj ključ se koristi za provjeru integriteta svake poruke pomoću *Message Integrity Code*. MIC je sličan metodi provjere cjelovitosti podataka, osim što sprječava namjerno mijenjanje poruke. Za navedeno LoRaWAN koristi autentifikacijski algoritam AES-CMAC.
- Jedinstveni 128-bitni *Application Session Key (AppSKey)* koji se dijeli na razini aplikacije na krajnjim uređajima. Koristi se za šifriranje i dešifriranje korisničkog opterećenja. Korisničko opterećenje je u potpunosti šifrirano između čvora i aplikacijskog servera. Što znači da nitko osim korisnika ne može čitati sadržaj poruka koje se šalju ili primaju.

AES algoritmi se koriste za pružanje provjere autentičnosti i integriteta paketa mrežnom poslužitelju i end-to-end enkripcije na poslužitelju aplikacija. Pružajući ove dvije razine, postaje moguće implementirati povezane mreže s više uređaja, a da mrežni operater nema vidljivost korisničkih podataka.

LoRaWAN podržava dva načina aktiviranja krajnjeg uređaja: ABP (*Activation By Personalization*) i OTAA (*Over-The-Air Activation*).

ABP znači da se ključevi za šifriranje konfiguriraju ručno na uređaju i mogu slati okvire na pristupnik bez potrebe za procedurom 'rukovanja' za razmjenu ključeva.

Uređaji koji koriste OTAA metodu, koriste privatne ključeve za spajanje. Ovom metodom LoRa šalje zahtjev za spajanje LoRaWAN gatewayu pomoću *app\_eui* i *app\_key* navedenih u LoRaWAN aplikaciji (kao TheThingsNetwork, Chirpstack itd.). Ako su ključevi ispravni, gateway će odgovoriti LoRa uređaju porukom o prihvaćanju pridruživanja i od tog trenutka LoRa može slati i primati pakete prema/od gateway-a. Ako su ključevi netočni, neće biti primljen odgovor. [29] [30]



## 5.10. Nekoliko slučajeva korištenja LoRaWAN-a

- Održavanje cjepiva – LoRaWAN senzori se koriste kako bi se osiguralo da se cjepiva drže na odgovarajućim temperaturama tijekom transporta.

Jedan takav primjer se zove „Vaccine Guardian“ osmišljen od strane Pilot Things.

Vaccine Guardian je end-to-end LoRaWAN rješenje koja je prilagođena korisniku te omogućuje brzu i jednostavnu vizualizaciju temperaturnih podataka i obavijesti o potencijalnim problemima koji zahtijevaju hitnu pozornost. Za unos podataka u aplikaciju, Pilot Things surađuje s TEKTELIC-om na pouzdanom mrežnom povezivanju i preciznom prikupljanju podataka, posebno koristeći TEKTELIC TUNDRA senzor i KONA Micro Gateway. [31]

- Bolesnici s demencijom - senzori za narukvicu omogućuju otkrivanje pada i praćenje lijekova.

Uređaj nazvan CareBand nastoji eliminirati gubitak života i smanjiti ozljede zbog lutanja povezanih s demencijom, dok istovremeno poboljšava kvalitetu života kroz proaktivnu dijagnostičku tehnologiju. Uređaj pruža nadzor u stvarnom vremenu, dugotrajnu bateriju, naprednu analitiku i uvid u ponašanje stanovnika te namjeren dizajn koji se uklapa u okoliš. [32]

- Zdravlje goveda - Senzori prate zdravlje goveda, otkrivaju bolesti i predviđaju vrijeme isporuke teladi.

Primjer takvog uređaja je LORAWAN Activity and Location tracker koji je posebno prilagođen za stoku. Uređaj koji je dizajniran u kutiju lako se pričvrsti na kravljji ovratnik. Ima vijek trajanja od jedne do dvije godine, ovisno o konfiguraciji i izmjenjivim baterijama. Aktivnost životinje mjeri se vremenskim intervalom (na primjer svakih 15 minuta), zahvaljujući optimiziranom algoritmu temeljenom na analizi podataka s 3D akcelerometra. Identificira aktivnosti kao što su razmišljanje, hodanje, trčanje, pa čak i otkrivanje skakanja. Analiza ovih podataka omogućuje identifikaciju krava s abnormalnim ponašanjem, znakom bolesti ili skorog rođenja.

[33]

- LoRa u svemiru - Sateliti za pružanje pokrivenosti temeljenom na LoRaWAN-u diljem svijeta

Lacuna Space u dogovoru s Omni Space omogućavaju direktnu satelitsku komunikaciju za IoT uređaje koristeći LoRaWAN uređaje. Ideja je da satelitsko pokrivanje popuni praznine u povezivanju teško dostupnim područjima koja su bez mobilnih ili Wi-Fi signala. Koristit će LR-FHSS (Long Range-Frequency Hopping Spread Spectrum) tehnologiju, koja je dizajnirana za dalekosežne i velike komunikacijske scenarije kao što je satelitski IoT. Lacuna je potvrdila operaciju u orbiti kroz nekoliko godina vlastitih ISM operacija GHz, a sada je također dostupna korištenjem Omnispaceovih licenciranih prava na 2 GHz S-band spektra. [34]

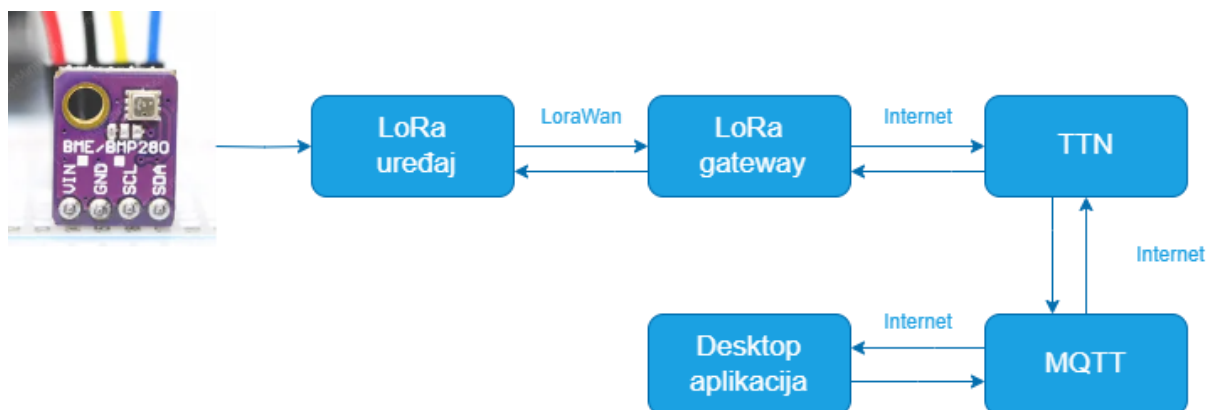


*Slika 5.9. LoRaWAN uređaj napravljen od Lacuna Space i Semtech-a*

## 6. TESTIRANJE I DEMONSTRACIJA RADA LORAWAN BEŽIČNE MREŽE

Za demonstraciju rada LoraWan bežične mreže, izradila se je desktop aplikacija koja prikuplja podatke s Lora uređaja. Podaci koji se prikupljaju sa senzora na Lora uređaju su temperatura i vlažnost. Ti podaci nam pomažu kako bi saznali temperaturu i vlažnost zraka gdje je smješten Lora uređaj. Kao primjer gdje bi se koristili podaci o temperaturi, uzet je primjer iz poljoprivredne djelatnosti gdje na temelju temperature zraka na aplikaciji dobivamo upozorenje kada trebamo zaliti povrće koje je korisnik posadio u vrtu, plasteniku ili na balkonu.

Kako je već navedeno u ovom radu, LoraWAN je protokol za umrežavanje širokog područja niske potrošnje izgrađen na temelju LoRa tehnologije. Protokol bežično povezuje uređaje s internetom i upravlja komunikacijom između krajnjih uređaja koji se u daljnjem tekstu nazivaju Lora uređaji i mrežnih pristupnika ili Lora Gateway-a. Lora Gateway je važna komponenta za LoraWAN mrežu jer povezuje Lora bežičnu mrežu s Ethernet mrežom ili putem WiFi-a. Kao što je prikazano na Lora dijagramu slici 6.1, Lora uređaj se ne povezuje direktno na TTN (The Things Network) niti ne može izravno poslati podatke na TTN. Putem LoraWAN protokola, podaci se s Lora uređaja šalju na Lora Gateway-a kako bi se putem interneta poslali na TTN. Za dohvaćanje podataka s TTN-a na desktop aplikaciju koristio se MQTT protokol. [39] Prijenos podataka s Lora senzora do desktop aplikacije je prikazan na sljedećem dijagramu:

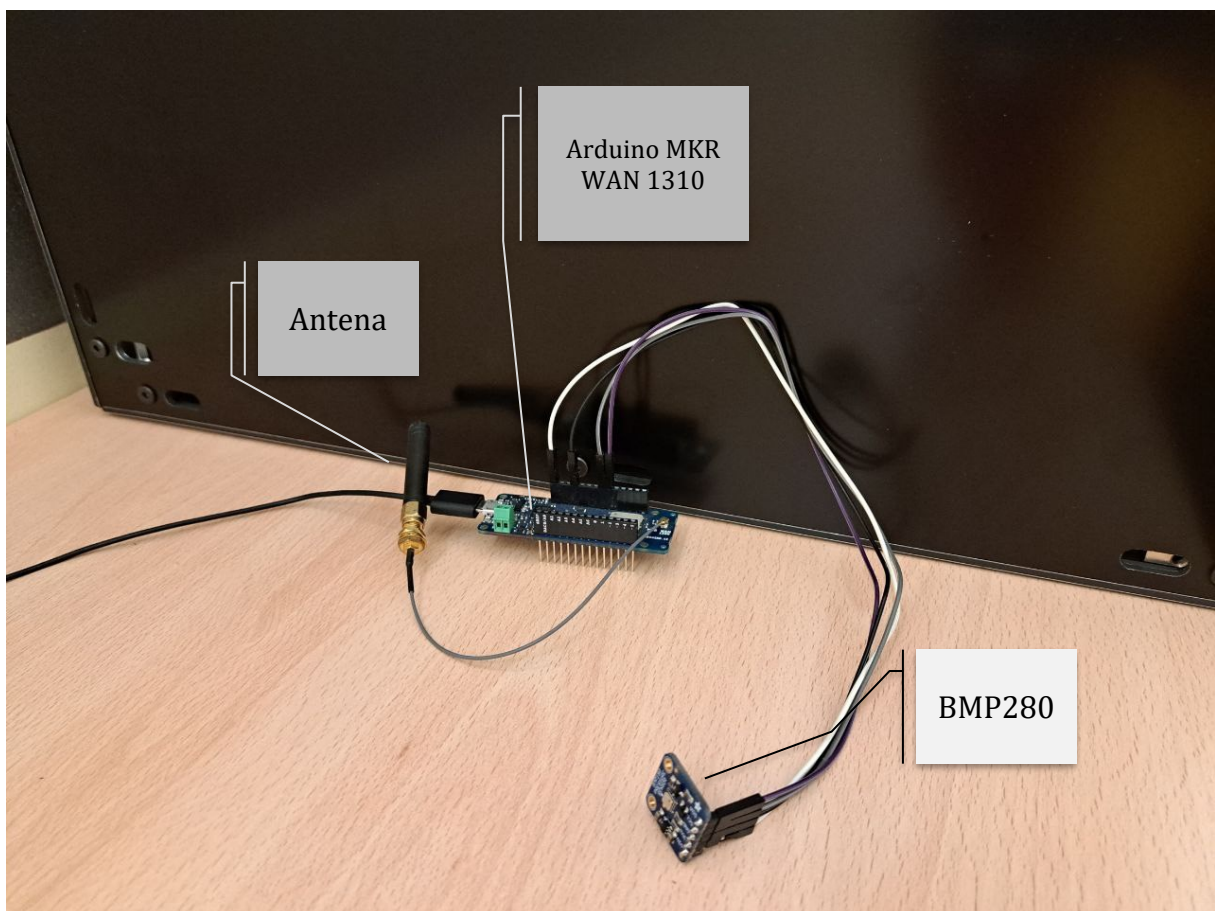


Slika 6.1: LoraWAN dijagram

U nastavku su opisani dijelovi koji su se koristili za prikupljanje podataka o temperaturi za desktop aplikaciju.

Lora uređaj je sastavljen od sljedećih komponenti:

- Adafruit Feather 32u4 - razvojna ploča od Arduina koja omogućuje LoRa povezivanje s IoT Cloudom
- Baterija
- Antena
- BMP280 - senzor temperature i vlažnosti



Slika 6.2: LoRa uređaj

## 6.1. LoRaWAN Gateway

Pristupnik (*eng. gateway*) se većini slučajeva odnosi na kućište u kojem se nalazi hardver i aplikacijski softver koji obavlja nužne zadatke za povezivanje IoT uređaja s oblakom (*eng. cloud*) te prijenos podataka na vanjske mreže. Gateway možemo usporediti s Wi-Fi usmjerivačem jer u suštini obavljaju isti posao, prikupljaju podatke i usmjeravaju ih na prave mreže. Razlika između poznatih WiFi usmjerivača (*eng. routers*) i Lora gateway-a je to što je Lora gateway-u omogućeno primanje RF signala koje šalju LoRaWAN uređaji, koji se pretvaraju u signal kompatibilan s poslužiteljem, kao što je Wi-Fi, te se na taj način mogu poslati podaci na internet. Gateway-i su ključna komponenta za učinkovit rad između senzora i krajnjih uređaja koristeći bežične mreže. U slučaju da je potrebno imati veći LoraWAN sustav, možemo koristiti više Lora gateway-a jer oni su središnja točka gdje svi umreženi uređaji mogu prenijeti svoje podatke natrag na gateway. Maksimalan broj senzora ili uređaja po gatewayu koje može imati unutar LoraWAN sustava ovisi o nizu čimbenika kao što su brzina prijenosa podataka i veličina paketa podataka, ali moguće je postaviti stotine uređaja ili senzora po pristupniku.

Specifičnost kod LoRaWAN pristupnika je što može posluživati više grupa uređaja istovremeno, iako se pristupnici često postavljaju u grupama koje se preklapaju. Uređaji šalju svoje signale kao RF pakete koje treba prihvatiti bilo koji pristupnik u dometu, s najjačom vezom između uređaja i pristupnika. Pristupnik koji je prihvatio poruku prosljeđuje ju u oblak. Postavljanje više pristupnika povećava otpornost mreže ako jedan od njih zakaže. Gateway-i se mogu instalirati za privatnu mrežu koju kontrolira tvrtka. Na primjer, u slučaju da se treba upravljati komunikacijama na rezervoaru i treba se izmjeriti razine vode ili pritisak vode na određenim lokacijama na rezervoaru. Fizičko prikupljanje podataka s udaljenih senzora razine vode moglo bi biti teško, dugotrajno i skupo, ali ako su senzori bežično povezani s LoRaWAN-om, tada se podaci mogu lako prikupiti i isporučiti izravno na prijenosno računalo i mobilne aplikacije. Kako bi to funkcioniralo, senzor mora bežično proslijediti podatke prvo LoRaWAN pristupniku te se zatim prosljeđuju na cloud te zatim na aplikaciju.

Nakon što gateway uhvati RF signale, ti signali se pretvaraju u format koji omogućuje veće brzine prijenosa. Maksimalna brzina prijenosa podataka je 50 Kb/s, što je dovoljna je za komunikaciju između uređaja ili između uređaja i pristupnika. Jedan gateway za prijenos tisuću poruka nije dovoljno brz te je bitno dobro isplanirati koliko je potrebno složiti gatewaya s kojim mogućnostima kako bi se omogućile više brzine prijenosa podataka na oblak. Obično se veza između pristupnika i oblaka uspostavlja putem ethernet-a radi brzine, ali LTE i Wi-Fi su također praktične zamjene na vanjskim lokacijama.

LoraWAN sustav možemo zamisliti kao sustav poštanskog sandučića. Gateway-i djeluju kao poštanski sandučić između uređaja i oblaka, koji samo privremeno zadržava poruke između njih. Koliko je poruci potrebno da se pošalje s uređaja na oblak, ovisi o tome koliko se često krajnji uređaj budi za slanje i primanje podataka. Ako oblak pošalje poruku uređaju, pristupnik će zadržati poruku dok se uređaj sljedeći put ne probudi. [40]

Na slici 6.3 prikazan je model LoRaWAN gateway-a koji je bio korišten za slanje podataka o temperaturi i tlaku zraka sa LoRa uređaja na TTN.



*Slika 6.3: LoRaWAN gateway*

## 6.2. TTN – The Things Network

The Things Network, poznatiji kao TTN, infrastruktura je otvorenog koda s ciljem pružanja besplatnog pokrivanja LoRaWAN mreže. Ovaj projekt razvija rastuća zajednica diljem svijeta, a temelji se na dobrovoljnim doprinosima projektu. Njihova web stranica predstavlja različite vodiče koji omogućuju ljudima da postave pristupnike u svom gradu kako bi proširili LoRaWAN mrežu. Ove antene pružaju pokrivenost velikog dometa uz LoRa i kratkog dometa uz Bluetooth 4.2. Zahvaljujući razvoju otvorenog koda na izvornom kodu i infrastrukturi, njihova pokrivenost je već prilično dobra u velikim gradovima i širi se u manjim.

Kako funkcionira?

Kako bi se mogla koristiti TTN mreža, potrebna je registracija koja je besplatna jer je cilj pružanje besplatne i otvorene mreže. Registriranom korisniku je omogućeno stvaranje različitih aplikacija koji su prilagođeni njegovim potrebama.

TTN aplikacija omogućuje pristup sljedećim parametrima:

- ID aplikacije - omogućuje da se identificiraju čvorovi (*eng. nodes*) na mreži
- registrirani uređaji – senzori koje korisnik posjeduje, njihovo stanje i podaci koje šalju
- dekoder sadržaja koji dolaze s senzora - svaki senzor šalje podatke u base64 obliku koje je potrebno pretvoriti u jezik razumljiv čovjeku
- opće postavke aplikacije - npr. sigurnost, mrežni ključevi, vrsta aktivacije, ...

Kada je aplikacija funkcionalna, potrebno je registrirati uređaj kako bi se aplikacija mogla koristiti. Registracija uređaja pruža potrebne ključeve i ID-ove za povezivanje čvora s mrežom i prikupljanje njegovih podataka. Nakon što se uređaj pridruži mreži, može se pristupiti podacima koje se šalju u stvarnom vremenu, bilo izravno putem TTN sučelja, ili putem drugih servisa za prikupljanje podataka. [41]

## 6.3. MQTT

MQTT je protokol za razmjenu poruka temeljen na standardima koji se koristi za komunikaciju između strojeva (M2M – Machine to Machine). Pametni senzori i uređaji Internet stvari (IoT) obično moraju slati i primiti podatke putem mreže s ograničenim resursima i ograničenom propusnošću. Ovi IoT uređaji koriste MQTT za prijenos podataka, jer je jednostavan za implementaciju i može učinkovito razmjenjivati IoT podatke između uređaja u oblaku i oblaka u uređaj. MQTT protokol funkcionira na principu publish/subscribe modelu. Za razliku od tradicionalne mrežne komunikacije gdje klijent i poslužitelj izravno komuniciraju, u ovom protokolu se koristi dodatna komponenta nazvana broker. Broker upravlja komunikacijom između klijenta i poslužitelja radi ispravnog filtriranja dolaznih poruka od pošiljatelja poruke (*eng. publisher*) i pravilnog distribuiranja poruka prema primateljima poruka (*eng. subscriber*).

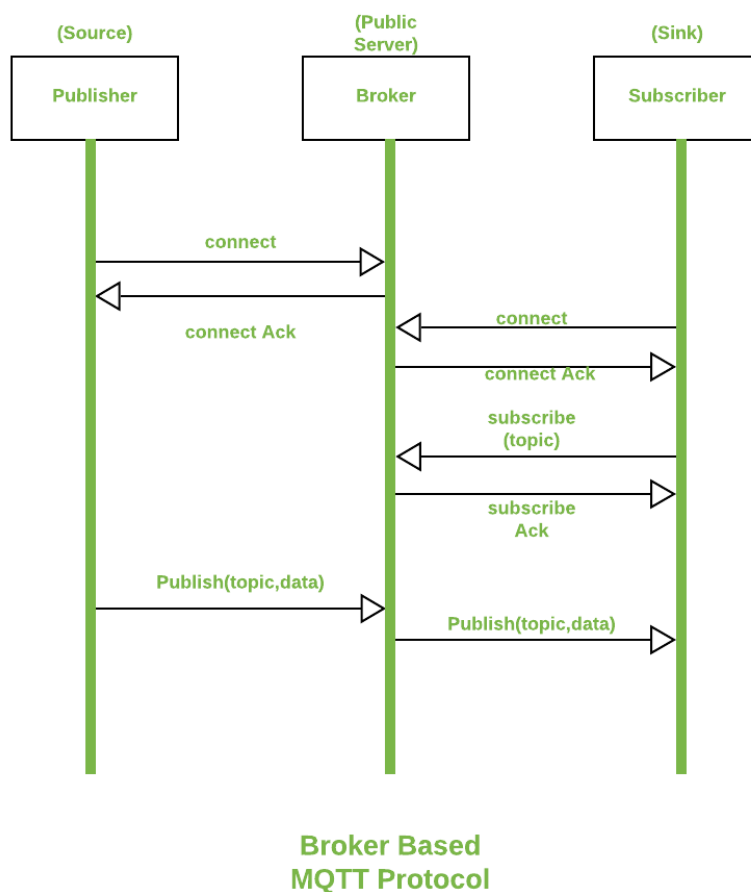
Publish/subscribe model u MQTT protokolu je definiran preko klijenata i brokera kao što je prikazano u nastavku.

- MQTT klijent  
MQTT klijent je bilo koji uređaj od poslužitelja do mikrokontrolera koji pokreće MQTT biblioteku. Ako klijent šalje poruke, ponaša se kao pošiljatelj, a ako prima poruke, ponaša se kao primatelj. U osnovi, svaki uređaj koji komunicira koristeći MQTT preko mreže može se nazvati MQTT klijentskim uređajem.
- MQTT broker  
MQTT broker je pozadinski sustav koji koordinira poruke između različitih klijenata. Odgovornosti brokera uključuju primanje i filtriranje poruka, identificiranje klijenata preplaćenih na svaku poruku i slanje poruka. Također je odgovoran za druge zadatke kao što su:
  - Autorizacija i autentifikacija MQTT klijenata
  - Slanje poruka drugim sustavima za daljnju analizu
  - Rukovanje propuštenim porukama i klijentskim sesijama



- MQTT konekcija

Klijenti i brokери počinju komunicirati korištenjem MQTT veze. Klijenti započinju vezu slanjem poruke CONNECT brokeru MQTT-a. Broker potvrđuje da je veza uspostavljena odgovarajućim porukom CONNACK. I MQTT klijent i broker zahtijevaju TCP/IP stog za komunikaciju. Klijenti se nikada ne povezuju međusobno, samo s brokerom.



Slika 6.4: MQTT protokol

S opisanim komponentama na slici 6.5, objašnjeno je koji su koraci potrebni za rad MQTT-a:

1. MQTT klijent (*eng. publisher*) uspostavlja vezu s MQTT broker-om.
2. Kada je uspostavljena veza između brokera i klijenta, broker uspostavlja vezu između sebe i pretplatnika (*eng. Subscriber*)
3. Nakon povezivanja između svih strana, klijent može objavljivati poruke, pretplatiti se (*subscribe*) na određene poruke ili oboje.
4. Kada MQTT broker primi poruku od klijenta, prosljeđuje je pretplatnicima.

Razdvojimo detalje radi daljnjeg razumijevanja.

- MQTT topic

Pojam 'topic' odnosi se na ključne riječi koje MQTT broker koristi za filtriranje poruka za MQTT klijente. Teme (topics) su organizirane hijerarhijski, slično direktoriju datoteke ili mape. Možemo kao primjer uzeti pametnu kuću koja ima više senzora u različitim prostorijama. Jedan senzor će biti pod nazivom topic-a *dnevna soba/svjetiljka* dok drugi senzor će biti pod drugim nazivom topic-a *kuhinja/temperatura*.

- MQTT publish

MQTT klijenti objavljuju poruke koje sadrže temu i podatke u bajt formatu. Klijent određuje format podataka kao što su tekstualni podaci, binarni podaci, XML ili JSON datoteke. Na primjer, lampa u sustavu pametne kuće može objaviti poruku za topic *dnevni boravak/svjetiljka*.

- MQTT subscribe

MQTT klijenti šalju SUBSCRIBE poruku MQTT brokeru, kako bi primali poruke o temama od interesa. Ova poruka sadrži jedinstveni identifikator i popis pretplata. Na primjer, aplikacija pametnog doma na telefonu želi prikazati koliko je svjetla upaljeno u pametnoj kući. Pretplatit će se na svjetlo teme i povećati brojač za sve poruke. [42]

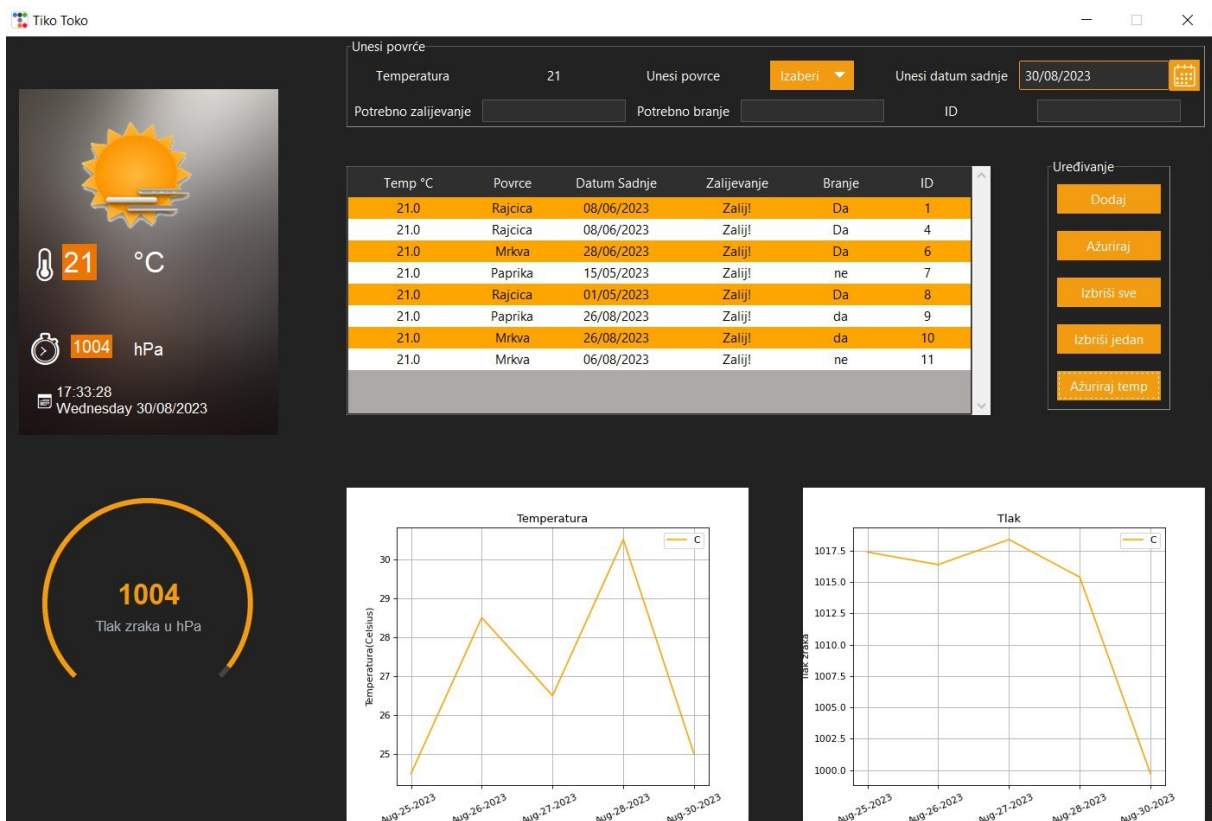
- MQTT payload

Poruke se dijele s drugim uređajima ili softverom preko posrednika koji koristi MQTT. Svaka poruka ima topic, na temelju koje se poruka može dalje obrađivati od strane Brokera. Dodatno, svaka poruka sadrži sadržaj poruke, tzv. payload. MQTT payload nije vezan uz određenu strukturu i može se slobodno dizajnirati. Međutim, korisno je odrediti određenu strukturu sadržaja poruke kako bi je mogli čitati drugi uređaji ili softver. Moguće strukture poruka su JSON, XML ili OPC UA. Bitno je napomenuti da slanje što manjeg sadržaja poruke u payloadu omogućava duže trajanje baterije jer se tada troši manje snage za čitanje/primanje poruka.

## 6.4 Desktop aplikacija

Desktop aplikacija je napravljena u standardnom Pythonvom sučelju Tkinter, koji nam omogućava izradu korisničkog sučelja u programskom jeziku Python. Za povezivanje na TTN preko MQTT protokola potrebno je koristiti Pythonovu biblioteku paho MQTT python client. Kod desktop aplikacije se nalazi na Github-u <https://github.com/mkantolic/hello>

Na slici 6.5. je prikazano sučelje spomenute aplikacije. Svaki element sučelja je dodatno objašnjeno u nastavku rada.



Slika 6.5. Prikaz sučelja

## Spajanje na MQTT klijenta

Pomoću biblioteke python paho i mqtt protokola omogućeno nam je spajanje na The Things Network server s kojeg dohvaćamo podatke o temperaturi i tlaku zraka. Na slici 6.4. je prikazano kako za spajanje nam je potrebno korisničko ime, lozinka, IP i port od registriranog korisnika na TTN-u. Za uspješno dohvaćanje podataka potrebno je da se unesu točni podaci i da je uređaj aktivan. U slučaju da uređaj nije aktivan, dobit ćemo grešku pri povezivanju.

```
def connect_mqtt() -> mqtt_client:
    def on_connect(client, userdata, flags, rc):
        if rc == 0:
            print("Connected to MQTT Broker!")
        else:
            print("Failed to connect, return code %d\n", rc)

    client = mqtt_client.Client(client_id)
    client.username_pw_set(username, password)
    client.on_connect = on_connect
    client.connect(broker, port)
    return client
```

Slika 6.4. Kod za spajanje

Na slici 6.5. je prikazan kod za subscribe metodu s kojom smo se pretplatili za dohvaćanje željenih podataka. Kako LoRa uređaj šalje podatke u hex obliku, na TTNU smo te iste podatke pretvorili u json oblik. Za dohvaćanje određenih podataka iz json-a korištena je json.load() funkcija.

```
def subscribe(client: mqtt_client):
    def on_message(client, userdata, msg):
        global m_temp
        m_decode=str(msg.payload.decode("utf-8","ignore"))
        m_temp=json.loads(m_decode) #decode json data
        m_bar=json.loads(m_decode)
        #print(m_decode)
        m_temp=m_temp["uplink_message"]["decoded_payload"]["temperature_3"]
        m_bar=m_bar["uplink_message"]["decoded_payload"]["barometric_pressure_7"]
        temp_label['text']=m_temp
        bar_label['text']=m_bar
```

Slika 6.5. Kod za subscribe metodu

## Izrada korisničkog sučelja – prikaz temperature

Izrada korisničkog sučelja je napravljena u već spomenutom Tkinteru. Pomoću funkcija *ttk.Window*, *window.title*, *window.geometry* i *window.resizable* je definirana veličina desktop aplikacije, ime aplikacije i može li korisnik samostalno prilagođavati veličinu sučelja, u ovom primjeru, korisnik to nije u mogućnosti napraviti. Za lakši raspored elemenata, u Tkinteru koristimo *Frame*, koji nam omogućava grupiranje elemenata koje želimo koristiti u jednom dijelu sučelja. U prvom Frame-u, nazvanog *weather\_frame* su grupirani elementi za prikaz temperatura, sličice koja se mijenja ovisno o temperaturi i datuma. Temperatura kao podatak se dohvaća iz varijable *payload* iz prethodno spomenute funkcije *on\_message*. Koristeći Tkinter funkcije *ttk.Canvas* i *ImageTk.PhotoImage* je umetnuta pozadinska slika na koju su raspoređeni elementi za prikaz temperature po uzoru na ostale vremenske aplikacije. Uz prikaz temperature, dohvaća se i podataka o vlažnosti zraka prikazano u hektopaskalima (hPa). Za prikaz trenutnog datuma, u funkciji *def my\_time* pomoću biblioteke *strftime* se dohvaća i prikazuje trenutni sat, minuta, sekunda i datum.

```
#desktop app
window = ttk.Window(themename="darkly")
window.title("Tiko Toko")
window.geometry('1400x800')
window.resizable(False,False)
window.columnconfigure(0, weight=1)
window.columnconfigure(1, weight=3)
print("temp in payload",payload)

weather_frame = Frame(window)
weather_frame.grid(column=0, row=0,padx=(10,10), pady=20)

canvas = ttk.Canvas(weather_frame, width=300, height=400, background="grey")
canvas.grid()

img = ImageTk.PhotoImage(Image.open('blur.jpg').resize((300, 400)))
bg = canvas.create_image(0, 0, anchor=ttk.NW, image=img)
canvas.create_text(150,200, text="°C",font=('Helvetica', 20) , fill="white" )
time_icon=canvas.create_text(30,360, text = u'\U0001F4C5'.format(), fill="white")
time_label=canvas.create_text(130,360,font=('Helvetica', 10) , fill="white" )
my_time()

temp_label = ttk.Label(weather_frame, text="temp",font=('Helvetica', 20) )
temp_label.grid(column=0, row=0, sticky=ttk.W, padx=(50, 10), pady=15)
temp = ttk.Label(weather_frame, text="°C" ,font=('Helvetica', 10) )
```

Slika 6.6.: Kod za prikaz temperature

```
def my_time():
    time_string = strftime('%H:%M:%S \n%A %x') # time format
    canvas.itemconfig(time_label, text=time_string)
    canvas.after(1000,my_time)
```

*Slika 6.7. Kod za prikaz datuma*



*Slika 6.8. Prikaz korisničkog sučelja za prikaz datuma*

Kako je ova desktop aplikacija temeljena na sličnim aplikacijama za vremensku prognozu, i kako bi korisničko iskustvo bilo što praktičnije, bilo je potrebno napraviti dodatnu funkciju za promjenu slike ovisno o promjeni temperaturi. Definiran je raspon temperatura i svaki raspon ima svoju predefiniranu sliku koja se ažurira kada se promijeni i temperatura. Funkcija uzima podatak iz payload varijable i uspoređuje s drugom varijablom `old_mess`. Payload varijabla ima nove podatke, `old_mess` ima stare podatke te se prilikom promjene temperature uspoređuju te dvije varijable. U trenu kada je došlo do izmjene temperature, ulazi se u petlje i ovisno u koji raspon, novi podatak pripada, korisniku se pojavljuje određena slika.

```

def update():
    global m_temp
    global old_mess
    while True:
        if m_temp != old_mess:
            if(m_temp<=5):
                print ("New cold received: {}".format(m_temp))
                old_mess = m_temp
                temp_label['text']= old_mess
                temperature_label['text'] = old_mess
                #temperat['text']="cold temp"
                img = ImageTk.PhotoImage(Image.open('cold.png').resize((140, 140)))
                canvas.create_image(70, 20, anchor=ttk.NW, image=img)
            elif(m_temp<=12):
                print ("New cloudy received: {}".format(m_temp))
                old_mess = m_temp
                temp_label['text']= old_mess
                temperature_label['text'] = old_mess
                #temperat['text']="cold temp"
                img = ImageTk.PhotoImage(Image.open('cloudy.png').resize((150, 200)))
                canvas.create_image(70, 20, anchor=ttk.NW, image=img)
            elif(m_temp<=18):
                print ("New cloudy received: {}".format(m_temp))
                old_mess = m_temp
                temp_label['text']= old_mess
                temperature_label['text'] = old_mess
                #temperat['text']="cold temp"
                img = ImageTk.PhotoImage(Image.open('partly_sunny.png').resize((140, 140)))
                canvas.create_image(70, 20, anchor=ttk.NW, image=img)
            elif(m_temp<=25):
                print ("New partly sunny received: {}".format(m_temp))
                old_mess = m_temp
                temp_label['text']= old_mess
                temperature_label['text'] = old_mess
                #temperat['text']="cold temp"
                img = ImageTk.PhotoImage(Image.open('sunny.png').resize((140, 150)))
                canvas.create_image(70, 20, anchor=ttk.NW, image=img)
            elif(m_temp>25):
                print ("New sunny received: {}".format(m_temp))
                old_mess = m_temp
                temp_label['text']=old_mess
                temperature_label['text'] = old_mess
                #temperat['text']="warm temp"
                img = ImageTk.PhotoImage(Image.open('sun.png').resize((150, 140)))
                canvas.create_image(70, 20, anchor=ttk.NW, image=img)
        sleep(0.5)

```

Slika 6.9.. Kod za promjenu slike ovisno o temperaturi

## Izrada korisničkog sučelja – opcija za dodavanje povrća

Ideja ove desktop aplikacije nije samo prikaz temperature nego i spremanje povrća koje korisnik ima u svom vrtu. S spremanjem svojeg povrća i s datumom sadnje korisnik može pratiti kada treba zaliti i kada treba pobrati svoje povrće. Kako bi se povrće spremilo i prikazivalo se svaki put kada se otvori aplikacija, bilo je potrebno koristiti bazu podataka. Za ovu jednostavnu aplikaciju, koristio se je SQLite. SQLite je relacijska baza podataka temeljena na C programskoj biblioteci. Za korištenje s Python programskim jezikom, SQLite nije potrebno instalirati jer je uključena u standardno korištenje Pythona.

Pomoću pre-definiranih SQLite funkcija `sqlite3.connect`, `conn.cursor`, `c.execute`, `conn.commit`, `conn.close` se je kreirala baza `povrce.db` u koju su spremljeni podaci za temperaturu, povrce, datum sadnje, je li je potrebno zaliti i je li je potrebno pobrati povrce koje je spremljeno u bazu.

```
conn = sqlite3.connect('povrce.db')
c = conn.cursor()
c.execute("""CREATE TABLE if not exists povrce(
    temperatura real,
    povrce text,
    datum_sadnje text,
    zalijevanje text,
    branje text,
    id integer)
""")

conn.commit()
conn.close()

def query_database():
    conn = sqlite3.connect('povrce.db')
    c = conn.cursor()
    c.execute("SELECT rowid,* FROM povrce")
    records = c.fetchall()
    global count
    count=0
    for record in records:
        print(record)
    for record in records:
        if count % 2 == 0:
            tablica_povrce.insert(parent='', index='end', iid=count, text='', values=(record[1],record[2],record[3],record[4],record[5],record[0]), tags=('evenrow',))
        else:
            tablica_povrce.insert(parent='', index='end', iid=count, text='', values=(record[1],record[2],record[3],record[4],record[5],record[0]), tags=('oddrrow',))
        count+=1
    #records = c.fetchall()
    #print(records)
    # ("ID", "Povrce", "Datum Sadnje", "Zalijevanje", "Branje")
    conn.commit()
    conn.close()
```

Slika 6.10: Kod za kreiranje baze

Korisnikov odabir povrća i datuma sadnje se sprema s dugmetom „Dodaj“ koji je povezan na funkciju `add_record()`. Konekcija prema bazi se ponovno ostvaruje i s SQL upitom „INSERT“ se sprema korisnikov unos u bazu. Kada je izvršena operacija, konekcija prema bazi se gasi. Korisnik može mijenjati podatke, odabirom na željeni red



u tablici, podaci se pokazuju u unosu i tada korisnik može promijeniti unesene podatke. Novi, ažurirani podaci se spremaju u bazu s dugmetom „Ažuriraj“. Navedena naredba je povezana s funkcijom `update_record()` koja iz baze dohvaća odabrane podatke preko ID-a i s SQL naredbom „UPDATE“ ih ažurira.

```
def add_record():
    conn = sqlite3.connect('povrce.db')
    c = conn.cursor()
    c.execute(" INSERT INTO povrce VALUES (:temperatura,:povrce,:datum_sadnje,:zalijevanje,:branje,:id)",
        {
            'temperatura':temperature_label.cget("text"),
            'povrce': option.get(),
            'datum_sadnje': datum_entry.entry.get(),
            'zalijevanje': zali_entry.get(),
            'branje': branje_entry.get(),
            'id':id_entry.get(),
        })

    conn.commit()
    conn.close()
    clear_entries()

#clear table
tablica_povrce.delete(*tablica_povrce.get_children())
query_database()

def update_record():
    selected = tablica_povrce.focus()
    tablica_povrce.item(selected, text="", values=(temperature_label.cget("text"),option.get(),datum_entry.entry.get(),zali_entry.get(),branje_entry.get()))

    conn = sqlite3.connect('povrce.db')
    c = conn.cursor()
    c.execute(""" UPDATE povrce SET
        temperatura =:temperatura,
        zalijevanje =:zalijevanje,
        branje= :branje
        WHERE oid = :oid""",
        {
            'temperatura': temperature_label.cget("text"),
            'zalijevanje': zali_entry.get(),
            'branje': branje_entry.get(),
            'oid':id_entry.get(),
        }
    )

    conn.commit()
    conn.close()

    clear_entries()
    tablica_povrce.delete(*tablica_povrce.get_children())
    query_database()
```

Slika 6.11: Kod za dodavanje i ažuriranje podataka u bazu

Temp °C	Povrce	Datum Sadnje	Zalijevanje	Branje	ID
21.0	Rajcica	08/06/2023	Zalij!	Da	1
21.0	Rajcica	08/06/2023	Zalij!	Da	4
21.0	Mrkva	28/06/2023	Zalij!	Da	6
21.0	Paprika	15/05/2023	Zalij!	ne	7
21.0	Rajcica	01/05/2023	Zalij!	Da	8
21.0	Paprika	26/08/2023	Zalij!	da	9
21.0	Mrkva	26/08/2023	Zalij!	da	10
21.0	Mrkva	06/08/2023	Zalij!	ne	11

Slika 6.12: Prikaz korisničkog sučelja za dodavanje povrća

U slučaju da korisnik je pogriješio i unio krivo povrće ili povrće koje ima u tablici više nema u svom vrtu (*na primjer, to povrće je srna pojela tijekom svog noćnog izleta*), korisnik ima mogućnost brisanja jednog reda u svojoj tablici. Potrebno je odabrati red i kliknuti na dugme „Izbriši jedan“ koji preko ID-a i SQL upita „DELETE“ se briše odabrano povrće.

```
def remove_one():
    x = tablica_povrce.selection()[0]
    tablica_povrce.delete(x)

    conn = sqlite3.connect('povrce.db')
    c = conn.cursor()
    c.execute("DELETE from povrce WHERE oid =" + id_entry.get())

    conn.commit()
    conn.close()

clear_entries()
messagebox.showinfo("Izbriši!", "Odabrani unos je izbrisan")
```

Slika 6.13. Kod za brisanje jednog reda iz tablice

The screenshot displays a user interface with a table of vegetable entries and a confirmation dialog box. The table has the following data:

Temp °C	Povrce	Datum Sadnje	Zalijevanje	Branje	ID
4.2	Rajcica	08/06/2023	NE Zalij!	Da	1
4.2	Rajcica	08/06/2023	NE Zalij!	Da	4
4.2	Mrkva	28/06/2023	NE Zalij!	Da	6
4.2	Paprika	15/05/2023	NE Zalij!	ne	7
4.2	Rajcica	01/05/2023	NE Zalij!	Da	8
4.2	Paprika	26/08/2023	NE Zalij!	da	9
4.2	Mrkva	26/08/2023	NE Zalij!	da	10

Below the table, there are two sliders labeled "Temperatura" and "Tlak". To the right of the table is a panel titled "Uređivanje" (Editing) containing five buttons: "Dodaj", "Ažuriraj", "Izbriši sve", "Izbriši jedan", and "Ažuriraj temp".

A confirmation dialog box is open in the foreground, titled "Izbriši!". It contains an information icon and the text "Odabrani unos je izbrisan" (Selected entry is deleted). There is an "OK" button at the bottom of the dialog.

Slika 6.14. Prikaz korisničkog sučelja kada je izbrisan jedan unos

Ukoliko korisnik želi izbrisati sve podatke iz tablice, to će napraviti prilikom klika na gumb „Izbriši sve“. Pomoću funkcije `messagebox.askyesno`, aplikacija pita za korisnikovu potvrdu. U slučaju da korisnik odabere „NE“, svi podaci će ostati u bazi. Ako korisnik odabere „DA“, uporabom SQL naredbe „DROP TABLE“ brišu se svi podaci iz baze.

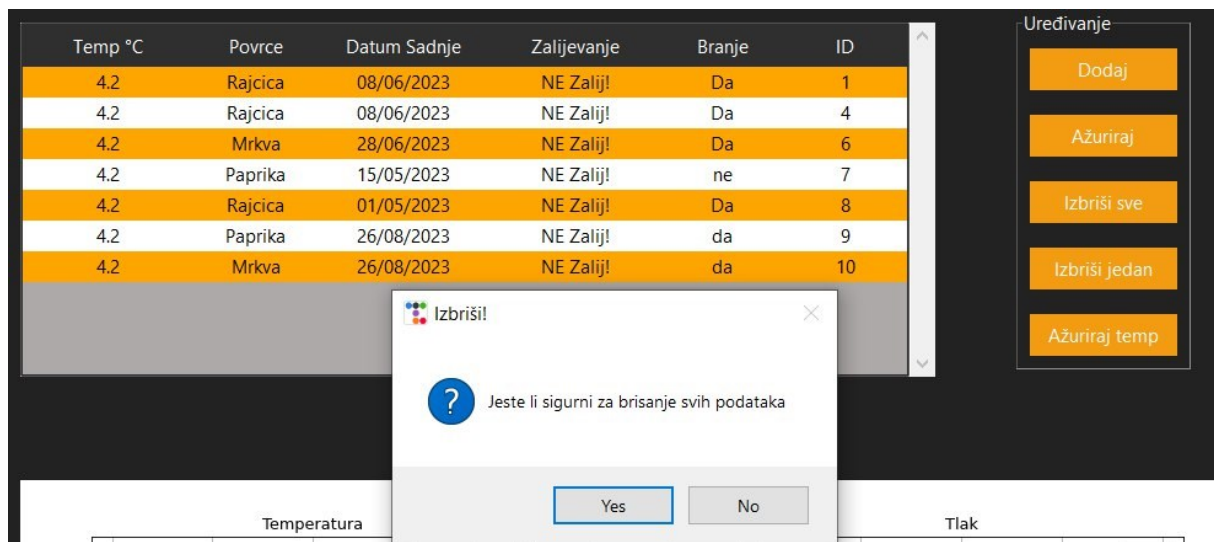
```
def remove_all():
    response = messagebox.askyesno("Izbriši!", "Jeste li sigurni za brisanje svih podataka")
    if response == 1:
        for record in tablica_povrce.get_children():
            tablica_povrce.delete(record)

        conn = sqlite3.connect('povrce.db')
        c = conn.cursor()
        c.execute("DROP TABLE povrce")

        conn.commit()
        conn.close()

    clear_entries()
    create_table()
```

Slika 6.15. Kod za brisanje cijele tablice



Slika 6.16.. Prikaz sučelja kada želimo izbrisati sav unos podataka

## Izrada barometra

Tlak zraka je prikazan i u obliku barometra. Za prikaz istoga, korištena je tkinterova funkcija `ttk.Meter` koja s određenim parametrima daje oblik barometra. Prikaz tlaka se mijenja čim se LoRa uređaj pošalje novi podatak u payloadu.

```
#barometer
barometer_frame = Frame(window)
barometer_frame.columnconfigure(0, weight=1)
barometer_frame.rowconfigure(2, weight=3)
barometer_frame.grid(column=0, row=1, sticky=ttk.N, padx=(10,10))

barometer = ttk.Meter(
    barometer_frame,
    amountused=30,
    metersize=200,
    meterthickness=5,
    metertype="semi",
    amounttotal=1030,
    bootstyle=WARNING,
    subtext="Tlak zraka u hPa",
    interactive=True
)
barometer.grid(row=0, column=1, padx=10, pady=10)
```

Slika 6.17. Kod za prikaz barometra



Slika 6.18. Prikaz barometra

## Izrada grafa za prikazivanje povijesti temperature i tlaka zraka

Kako bi korisnik mogao vidjeti povijest temperatura sa uređaja, pomoću matplotlib funkcije se je kreirao graf. Matplotlib je Python biblioteka za kreiranje vizualizacija u Pythonu. Za kreiranje grafa, uzimaju se podaci iz tekstualne datoteke 'log.txt' u koju su spremljeni podaci o datumu i temperaturi. Podaci o temperaturi se spremaju svaki puta kada se temperatura promjeni s točnim vremenom u kojem trenu je temperatura ažurirana. Ista funkcija je korištena za spremanje i prikaz tlaka zraka.

```
#graph for temperature
graph_frame = Frame(window)
graph_frame.columnconfigure(0, weight=1)
graph_frame.rowconfigure(2, weight=3)
graph_frame.grid(column=2, row=1, sticky=ttk.NW, padx=(10,10), pady=(0,500))

# Creating Figure.
fig = Figure(figsize=(6,5), dpi=62)

x = []
y = []

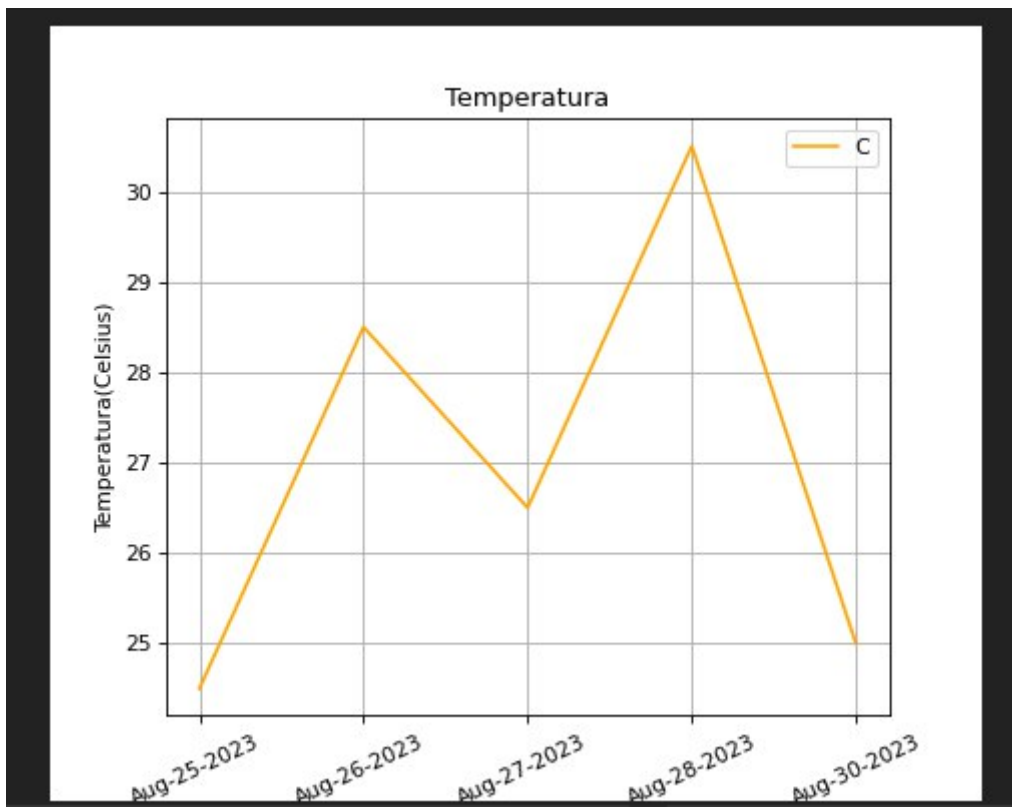
f = open('log.txt','r')
for row in f:
    row = row.split(' ')
    y.append(float(row[0]))
    x.append(row[1])

# Plotting the graph inside the Figure
a = fig.add_subplot(111)
a.plot(x,y, color = 'orange', label = "c")
a.set_xlabel("Datum")
a.set_ylabel("Temperatura(Celsius)")
a.set_title("Temperatura")
a.set_xticklabels(x, rotation=25)
a.legend()
a.grid()

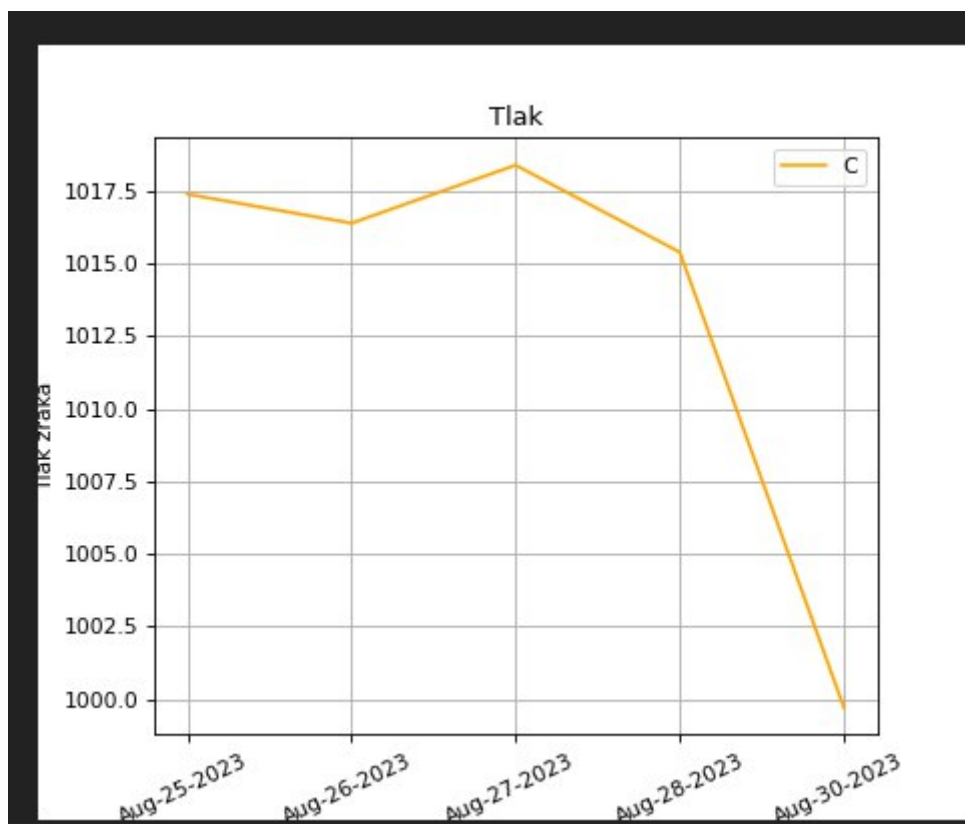
canv = FigureCanvasTkAgg(fig, master = graph_frame)
canv.draw()

get_widz = canv.get_tk_widget()
get_widz.pack()
```

Slika 6.19. Kod za prikazivanje povijesti temperature



Slika 6.20: Graf za prikazivanje povijesti temperature



Slika 6.23. Kod za prikazivanje povijesti tlaka zraka

## 7. ZAKLJUČAK

U današnjem svijetu, IoT (Internet of Things) platforma je omogućila modernu komunikaciju koja primjenom različitih oblika tehnologija omogućava povezivanje i međusobnu interakciju različitih uređaja i sustava. Jedna od tehnologija koja se primjenjuje u IoT-u je LoRa, odnosno LoRaWAN.

LoRa je bežična tehnologija koja služi za komunikaciju na velikim udaljenostima s nižom potrošnjom energije te je kao takva jedna od najraširenijih LPWAN tehnologija u svijetu.

Izradom desktop aplikacije demonstrirao se je način rada sa LoRaWAN tehnologijom i što je sve potrebno za izradu istog. Na temelju jednostavne aplikacije koja od LoRa uređaja dohvaća podatke o temperaturi i tlaku zraka, korisniku prikazuje kada može zaliti svoje povrće na temelju temperature zraka. Također se može zaključiti da je jednostavno raditi sa LoRaWAN tehnologijom i da se mogu naći bezbroj primjera gdje LoRa uređaji mogu biti primjenjivi. S daljnjim razvitkom demonstrirane aplikacije, moguće je primjeniti „publish“ metodu koja bi korisniku omogućila da kada je vrijeme za zaliti povrće, poslala bi se određena poruka LoRa uređaju koji bi sa specificiranim nastavkom za zalijevanje, zalio to određeno povrće.

## 8. LITERATURA

- [1] Vodič za razumijevanje Internet stvari – Internet of Things (IoT), dostupno na: <https://www.racunalo.com/vodic-za-razumijevanje-internet-stvari-internet-of-things-iot/> , pristupljeno 14.6.2022.
- [2] Top 12 most commonly used IoT protocols and standards, dostupno na: <https://internetofthingsagenda.techtarget.com/tip/Top-12-most-commonly-used-IoT-protocols-and-standards> , pristupljeno 14.6.2022.
- [3] Which LPWA technology?, dostupno na: <https://www.teldat.com/blog/lpwa-nb-iot-low-cost-extended-coverage-low-power-consumption/> , pristupljeno 15.6.2022.
- [4] A comparative study of LPWAN technologies for large-scale IoT deployment, dostupno na: <https://www.sciencedirect.com/science/article/pii/S2405959517302953> , pristupljeno 20.6.2022.
- [5] A survey on LPWA technology: LoRa and NB-IoT, dostupno na: <https://www.sciencedirect.com/science/article/pii/S2405959517300061> , pristupljeno 20.6.2022.
- [6] Računalne mreže - Mrežne topologije, dostupno na: <https://sysportal.carnet.hr/node/379> , pristupljeno 20.6.2022.
- [7] What is LPWAN? A Deep Dive into Low-Power Wide Area Networks, dostupno na: <https://behrtech.com/blog/what-is-lpwan-a-deep-dive-into-low-power-wide-area-networks/> , pristupljeno 28.6.2022.
- [8] LoRa Alliance, dostupno na: <https://lora-alliance.org/> , pristupljeno 4.7.2022.
- [9] Sigfox , dostupno na: <https://en.wikipedia.org/wiki/Sigfox> , pristupljeno 5.7.2022.
- [10] What is LPWA? , dostupno na <https://www.paessler.com/it-explained/lpwa> , pristupljeno 5.7.2022.
- [11] Narrowband IoT , dostupno na: [https://en.wikipedia.org/wiki/Narrowband\\_IoT](https://en.wikipedia.org/wiki/Narrowband_IoT) , pristupljeno 5.7.2022.
- [12] Narrowband – Internet of Things (NB-IoT), dostupno na: <https://www.gsma.com/iot/narrow-band-internet-of-things-nb-iot/> , pristupljeno 5.7.2022.
- [13] What Is LTE-M? Long Term Evolution for Machines Explained, dostupno na: <https://www.emnify.com/blog/lte-m> , pristupljeno 6.7.2022.
- [14] LTE-M , dostupno na: <https://en.wikipedia.org/wiki/LTE-M> , pristupljeno 6.7.2022.



- [15] A technical overview of LoRa and LoRaWAN, 2015, dostupno na: [https://www.nnnco.com.au/wp-content/uploads/what\\_is\\_lorawan.pdf](https://www.nnnco.com.au/wp-content/uploads/what_is_lorawan.pdf) , pristupljeno 15.7.2022.
- [16] What are LoRa® and LoRaWAN®?, dostupno na: <https://lora-developers.semtech.com/documentation/tech-papers-and-guides/lora-and-lorawan/> , pristupljeno 20.7.2022.
- [17] WLAN, dostupno na: <http://marvuk.atspace.com/Files/wlan.html>, pristupljeno 27.7.2022.
- [18] LoRa Security Building a Secure LoRa Solution, dostupno na: <https://labs.f-secure.com/assets/BlogFiles/mwri-LoRa-security-guide-1.2-2016-03-22.pdf> , pristupljeno 10.8. 2022.
- [20] Low-power wide-area network, dostupno na: [https://en.wikipedia.org/wiki/Low-power\\_wide-area\\_network](https://en.wikipedia.org/wiki/Low-power_wide-area_network), pristupljeno 10.8. 2022.
- [21] LoRa and LoRaWAN: What is the Difference?, dostupno na: <https://www.korewireless.com/news/lora-vs-lorawan-what-is-the-difference>, pristupljeno 21.8.2022.
- [22] LoRa and LoRaWAN: the technologies, ecosystems, use cases and market, dostupno na: <https://www.i-scoop.eu/internet-of-things-iot/lpwan/iot-network-lora-lorawan/>, pristupljeno 26.8.2022.
- [23] Developing a New Wireless Hardware Product? Here's Your Most Important Decision, dostupno na: <https://predictabledesigns.com/most-important-decision-when-creating-wireless-product/> , pristupljeno 24.8.2022.
- [24] Računalne mreže - OSI referentni model, dostupno na: <https://sysportal.carnet.hr/node/352> , pristupljeno 24.8.2022.
- [25] LoRaWAN Architecture, dostupno na: <https://www.thethingsnetwork.org/docs/lorawan/architecture/> , pristupljeno 27.8.2022.
- [26] Understanding the LoRaWAN® Architecture, dostupno na: <https://tech-journal.semtech.com/understanding-the-lorawan-architecture>, pristupljeno 30.8.2022.
- [27] What is LoRaWAN? Ultimate Guide for 2022 , dostupno na: <https://www.link-labs.com/blog/what-is-lorawan>, pristupljeno 3.9.2022.
- [29] Security, dostupno na: <https://www.thethingsnetwork.org/docs/lorawan/security/>, pristupljeno 5.9.2022.
- [30] ABP vs OTAA, dostupno na:

<https://www.thethingsindustries.com/docs/devices/abp-vs-otaa/>, pristupljeno 6.9.2022.

[31] LoRaWAN ® for Temperature Sensitive Vaccine Storage, dostupno na: <https://tektelic.com/projects-portfolio/lorawan-for-temperature-sensitive-vaccine-storage>, pristupljeno 18.9.2022.

[32] Semtech's LoRa Technology Locates and Actively Monitors Residents with Dementia, dostupno na: <https://www.semtech.com/company/press/semtechs-lora-technology-locates-and-actively-monitors-residents-with-demen>, pristupljeno 24.9.2022.

[33] Cow Activity & GPS Tracker LORAWAN, dostupno na: <https://iotfactory.eu/products/iot-sensors/cow-activity-gps-tracker-lorawan/>, pristupljeno 26.9.2022.

[34] Lacuna's IoT network to offer LoRaWAN direct-to-satellite connectivity, dostupno na: <https://www.electronicweekly.com/news/lacunas-iot-network-to-offer-lorawan-direct-to-satellite-connectivity-2022-03/>, pristupljeno 8.10.2022.

[35] LoRaWAN - Most Common Applications and Use Cases, dostupno na: <https://www.iotforall.com/lorawan-most-common-applications-and-use-cases>, pristupljeno 13.10.2022.

[36] Adafruit Feather 32u4 Bluefruit LE, dostupno na: <https://www.adafruit.com/product/2829>, pristupljeno 14.10.2022.

[37] DHT11–Temperature and Humidity Sensor, dostupno na: <https://components101.com/sensors/dht11-temperature-sensor>, pristupljeno 20.10.2022.

[38] BREADBOARD (eksperimentalna, prototipna ili matador pločica), dostupno na: <https://www.stem.ba/arduino-elektronika/tutorijali/item/272-breadboard-eksperimentalna-prototipna-ili-matador-plocica>, pristupljeno 23.10.2022.

[39] Transmit Data to TTN With LoRawan, dostupno na: <https://www.instructables.com/Transmit-Data-to-TTN-With-LoRawan/>, pristupljeno 18.11.2022.

[40] What is a LoRaWAN Gateway? Dostupno na: <https://wyldnetworks.com/blog/what-is-a-lorawan-gateway>, pristupljeno 26.11.2022.

[41] The Things Network, dostupno na: [https://iot-fpms.fandom.com/wiki/The\\_Things\\_Network](https://iot-fpms.fandom.com/wiki/The_Things_Network), pristupljeno 10.12.2022.

[42] What is MQTT?, dostupno na: <https://aws.amazon.com/what-is/mqtt/>

