

Numerička analiza čvrstoće kompozitnog okvira bicikla na bazi lanenih vlakana

Žigant, Loris

Master's thesis / Diplomski rad

2024

Degree Grantor / Ustanova koja je dodijelila akademski / stručni stupanj: **University of Pula / Sveučilište Jurja Dobrile u Puli**

Permanent link / Trajna poveznica: <https://um.nsk.hr/um:nbn:hr:137:099842>

Rights / Prava: [In copyright](#) / [Zaštićeno autorskim pravom.](#)

Download date / Datum preuzimanja: **2024-11-30**



Repository / Repozitorij:

[Digital Repository Juraj Dobrila University of Pula](#)



Sveučilište Jurja Dobrile u Puli
Tehnički fakultet u Puli



Loris Žigant

**Numerička analiza čvrstoće kompozitnog okvira bicikla na bazi
lanenih vlakna**

Diplomski rad

Pula, lipanj, 2024.

Sveučilište Jurja Dobrile u Puli
Tehnički fakultet u Puli



Loris Žigant

**Numerička analiza čvrstoće kompozitnog okvira bicikla na bazi
lanenih vlakana**

Diplomski rad

JMBAG: 0303092278, redovan student

Studijski smjer: Konstruiranje i mehatronika

Predmet: Metodologija znanstvenog istraživanja

Znanstveno područje: Tehničke znanosti

Znanstveno polje: Strojarsstvo

Znanstvena grana: Opće strojarstvo (Konstrukcije)

Mentor: doc.dr.sc. Vedrana Špada, dipl. ing. kem. teh

Komentor: doc.dr.sc Damir Karabaić, dipl. ing. stroj

Pula, lipanj, 2024.



IZJAVA O AKADEMSKOJ ČESTITOSTI

Ja, dolje potpisani Loris Žigant, kandidat za sveučilišnog magistra inženjera strojarstva ovime izjavljujem da je ovaj Diplomski rad rezultat isključivo mojega vlastitog rada, da se temelji na mojim istraživanjima te da se oslanja na objavljenu literaturu kao što to pokazuju korištene bilješke i bibliografija. Izjavljujem da niti jedan dio Diplomskog rada nije napisan na nedozvoljen način, odnosno da je prepisan iz kojega necitiranog rada, te da ikoji dio rada krši bilo čija autorska prava. Izjavljujem, također, da nijedan dio rada nije iskorišten za koji drugi rad pri bilo kojoj drugoj visokoškolskoj, znanstvenoj ili radnoj ustanovi.

U Puli, lipanj 2024. godine

Student



IZJAVA O KORIŠTENJU AUTORSKOG DJELA

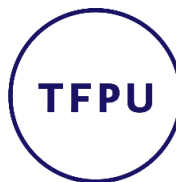
Ja, Loris Žigant dajem odobrenje Sveučilištu Jurja Dobrile u Puli, kao nositelju prava iskorištavanja, da moj završni rad pod nazivom „Numerička analiza kompozitnog okvira bicikla na bazi lanenih vlakana“ koristi na način da gore navedeno autorsko djelo, kao cjeloviti tekst trajno objavi u javnoj internetskoj bazi Sveučilišne knjižnice Sveučilišta Jurja Dobrile u Puli te kopira u javnu internetsku bazu završnih radova Nacionalne i sveučilišne knjižnice (stavljanje na raspolaganje javnosti), sve u skladu s Zakonom o autorskom pravu i drugim srodnim pravima i dobrom akademskom praksom, a radi promicanja otvorenoga, slobodnoga pristupa znanstvenim informacijama.

Za korištenje autorskog djela na gore navedeni način ne potražujem naknadu.

U Puli, lipanj 2024. godine

Student

doc.dr.sc Vedrana Špada
doc.dr.sc Damir Karabaić
(Ime i prezime nastavnika)



Tehnički fakultet u Puli

Metodologija znanstvenog istraživanja
(Predmet)

Sveučilište Jurja Dobrile u Puli
TEHNIČKI FAKULTET U PULI
ZADATAK TEME DIPLOMSKOG RADA

Pristupniku: Loris Žigant

MBS: 0303092278

Studentu sveučilišnog studija Tehničkog fakulteta u Puli izdaje se zadatak za diplomski rad – tema diplomskog rada pod nazivom:

„Numerička analiza čvrstoće kompozitnog okvira bicikla na bazi lanenih vlakana“

Sadržaj zadatka: Prikazati i objasniti kompozitne materijale, njihovu strukturu i proizvodnju. Opisati principe i analitičke metode proračuna kompozitnih konstrukcija. Opisati metode ispitivanja okvira bicikla. Uvođenje u programski paket Ansys i metodu konačnih elemenata. Objasniti svojstva odabranog kompozitnog materijala, njegov postupak izrade, proces i rezultate laboratorijskih ispitivanja. Nakon dobivenih podataka provesti numeričku analizu na modelu bicikla u programskom paketu Ansys te prikazati i vrednovati dobivene rezultate. Napisati zaključak rada te istaknuti problematiku odabranog materijala u biciklističkoj industriji.

Rad obraditi sukladno odredbama Pravilnika o diplomskom radu Sveučilišta u Puli.

Studij: Strojarstvo, redovni

Datum: Studeni 2024.

Potpis nastavnika _____

Potpis nastavnika _____

Sažetak

Ovaj diplomski rad istražuje primjenu kompozitnih materijala u proizvodnji okvira bicikla. Sadrži opis kompozitnih materijala, mehanike kompozitnih materijala, pa tako i njihovu proizvodnju. Također, u radu su opisane i metode odnosno standardi za provjeru čvrstoće i izdržljivosti okvira bicikla. Rad uključuje opis metode konačnih elemenata, te pruža uvod u programski paket Ansys u kojem se obavlja simulacija. Nadalje, rad sadrži dva praktična dijela. U prvom dijelu se opisuju metode ispitivanja svojstva kompozitnih materijala, njihova proizvodnja, te samo laboratorijsko ispitivanje, dok je u drugom dijelu ukratko opisan postupak izrade simulacije i analiza dobivenih rezultata. Iz čega se donosi zaključak o isplatljivosti primjene odabranog materijala u proizvodnji.

Ključne riječi: Kompozitni materijali, mehanika kompozitnih materijala, okvir bicikla, standardi, epruvete, ispitivanja, simulacija, Ansys.

Summary

This thesis explores the application of composite materials in the production of bicycle frames. It includes a description of composite materials, the mechanics of composite materials, as well as their manufacturing process. The thesis also outlines the methods and standards for testing the strength and durability of bicycle frames. Furthermore, it provides a description of the finite element method and an introduction to the Ansys software package used for simulations. The thesis contains two practical sections. The first part describes the methods for testing the properties of composite materials, their production, and laboratory testing, while the second part briefly outlines the simulation process and the analysis of the obtained results, which leads to a conclusion on the cost-effectiveness of using the selected material in production.

Key words: Composite material, mechanics of composite materials, bike frame, standards, specimen, testing, simulation, Ansys.

Zahvala

Prvenstveno se želim zahvaliti mentorici doc.dr.sc Vedrani Špadi na svim savjetima, pomoći i nesebičnoj podršci i to ne samo prilikom pisanja ovog rada nego i tijekom cijelog studija. Njezino iskustvo i znanje bili su ključni za izradu ovog rada.

Također, želim se zahvaliti komentoru doc.dr.sc Damiru Karabaiću na konstruktivnim povratnim informacijama, smjernicama, pomoći i strpljenju koji su značajno doprinijeli pisanju ovog rada.

Dekan Marko Kršulja zaslužuje zahvalnost za svu podršku i pomoć koju je pružao tokom studiranja. Njegovo iskustvo i posvećenost akademskoj zajednici bili su mi važna inspiracija.

Zahvaljujem svojoj obitelji na bezuvjetnoj podršci i ohrabrenju te prijateljima na pomoći i strpljenju kroz sve izazove studiranja.

Zahvaljujem se bratu na svakom savjetu i pomoći tokom studija.

Zahvaljujem METRIS timu na pomoći tijekom laboratorijskih ispitivanja za praktični dio rada.

Zahvaljujem tvrtki Kub Inženjering na pomoći i osiguranju materijala potrebnog za praktični dio rada.

Posljednje, ali ne manje važno, želim se zahvaliti Ivanu Doblanoviću. Njegovo strpljenje i stalna spremnost da mi objasni poveznicu između teorije i prakse pomogla su mi da puno bolje shvatim inženjerske principe. Kroz njegove razgovore i objašnjenja, stekao sam dublje razumijevanje i uvid u to kako teorija izgleda u stvarnom svijetu, čime je moj razvoj kao inženjera postao potpuniji.

Još jednom hvala svima.

Sadržaj

| | | |
|---------|---|----|
| 1. | Uvod | 1 |
| 1.1 | Hipoteza rada | 2 |
| 1.2 | Predmet istraživanja | 2 |
| 1.3 | Problem istraživanja..... | 2 |
| 1.4 | Ciljevi rada..... | 2 |
| 1.5 | Metodologija rada | 3 |
| 1.6 | Struktura rada | 3 |
| 2. | Kompozitni materijali..... | 4 |
| 2.1 | Vlakna | 5 |
| 2.2 | Matrice | 5 |
| 2.3 | Epoksi smola | 5 |
| 2.4 | Lan..... | 6 |
| 2.5 | Proizvodnja kompozitnih materijala | 6 |
| 2.6 | Mehanika kompozitnih materijala | 7 |
| 2.6.1 | Mikromehanika | 8 |
| 2.6.1.1 | Pravilo mješavina..... | 9 |
| 2.6.2 | Makromehanika | 12 |
| 2.6.3 | Kriteriji popuštanja | 16 |
| 2.6.3.1 | Kriterij maksimalnog naprežanja | 17 |
| 2.6.3.2 | Tsai-Wu kriterij | 19 |
| 2.6.3.3 | Tsai-Hill kriterij..... | 21 |
| 2.6.4 | Inverzni faktor rezerve | 22 |
| 3. | Metode ispitivanja čvrstoće okvira..... | 24 |
| 3.1 | Udarne ispitivanja | 26 |
| 3.1.1 | Metoda ispitivanja padajućom masom | 26 |
| 3.1.2 | Metoda ispitivanja padajućim okvirom | 27 |
| 3.2 | Zamorna ispitivanja..... | 28 |
| 3.2.1 | Metoda ispitivanja silama pedaliranja | 28 |
| 3.2.2 | Metoda ispitivanja horizontalnim silama | 29 |
| 3.2.3 | Metoda ispitivanja vertikalnim silama..... | 30 |
| 4. | Programski paket Ansys | 31 |
| 5. | Metoda konačnih elemenata | 33 |
| 6. | Određivanje svojstva kompozitnog materijala | 40 |
| 6.1 | Norma za izradu epruvete: ISO 527-5 | 41 |
| 6.1.1 | Izrada epruvete..... | 43 |

| | | |
|-------|--|----|
| 6.2 | Ispitivanje epruveta | 48 |
| 6.2.1 | Rezultati ispitivanja | 52 |
| 7. | Numerička analiza | 61 |
| 7.1 | Geometrija | 63 |
| 7.2 | Podaci o materijalu..... | 63 |
| 7.3 | Kreiranje laminata konstrukcije u ACP (Pre)..... | 64 |
| 7.4 | Opterećenja i rubni uvjeti..... | 67 |
| 7.5 | Generiranje mreže | 69 |
| 7.6 | Rezultati | 71 |
| 7.6.1 | Rasprava | 78 |
| 8. | Zaključak | 79 |
| | Literatura | 80 |
| | Popis slika..... | 82 |
| | Popis tablica | 84 |
| | Popis simbola, oznaka i mjernih jedinica | 85 |

1. Uvod

Bicikl je prijevozno sredstvo na dva kotača koje omogućuje vozaču kretanje pomoću vlastite snage, čiji razvoj potječe još od ranih godina 19. stoljeća, što ga čini jednim od najstarijih oblika mehaničkog prijevoznog sredstva. Dolaskom novijeg doba automobilska industrija i mnoge druge uzimaju zamah što znatno utječe na stanje okoliša, zbog čega se ljudi ponovo okreću biciklističkom prijevozu. Uz pozitivan utjecaj na okoliš velika prednost korištenja bicikla je i praktičnost. Upravo iz tih razloga korištenje bicikala u velikim gradovima postaje sve popularnije. Radi povećanja uporabe bicikala bilo iz sportskih ili svakodnevnih razloga raste interes za optimizacijom oblika, mase i cijene uz jednaku ili veću pouzdanost. Naravno, zbog različitih motiva korištenja bicikla, tako postoje i drugačije izvedbe. Ovaj rad je fokusiran isključivo na brdske bicikle. [1]

Zbog raznih tipova terena postoji potreba za različitim izvedbama brdskih bicikla. Stoga, brdski bicikli se dijele prema vrsti ovjesa kojeg koriste kao što su kruti ovjes (eng. *rigid*), prednji ovjes (eng. *hardtail*) te bicikli s potpunim ovjesom (eng. *full suspension*). Budući da tipovi terena mogu znatno varirati, te se u nekim stazama čak i preklapaju, ne postoji striktno pravilo za odabir bicikla. Prema tome, stil dugotrajne vožnje s svladavanjem visinskih razlika definitivno teži *hardtail* tipu bicikla, dok na primjer *full suspension* naglašava kratku i strmu vožnju nizbrdo s povremenim skokovima i sličnim naglim pokretima.

Reduciranje koncentracije naprezanja kritičnih područja okvira brdskog bicikla oduvijek je bila glavna inženjerska problematika pri dizajniranju. Nadalje, problem se dodatno razvija uvođenjem kompozitnih materijala u biciklističku industriju. Kompozitni materijali pokazali su se vrlo dobrom alternativom kada se govori o izradi bicikla, jer uz smanjenje mase samog okvira bicikala, kompozitni materijali uspijevaju očuvati potrebnu izdržljivost i čvrstoću uz uvjet pravilnog apliciranja.

Zahvaljujući današnjoj tehnologiji testiranje i simulacija modela bicikla može se obavljati računalnim putem pomoću softverskih paketa za računalno potpomognuto inženjerstvo (CAE, eng. *Computer aided engineering*), što znatno utječe na troškove izrade i brzinu završetka proizvoda jer se sve probne faze modela obavljaju digitalno.

Stoga, u sklopu ovog rada provodi se strukturalna analiza *hardtail* kompozitnog okvira brdskog bicikla kojem je smjernica brdski bicikl *Santa Cruz Chameleon* prikazan na slici (1).



Slika 1. Okvir brdskog bicikla Santa Cruz Chameleon [Izvor: 5]

1.1 Hipoteza rada

Ovaj istraživački rad postavlja hipotezu kako je moguće simulacijom naprezanja kompozitnog okvira bicikla u programskom paketu „Ansys“ dobiti informacije o potencijalnoj zamjeni klasičnih karbonskih okvira s lanenim, što daje prostora novim istraživanjima usmjerenim na dodatna ispitivanja, optimizaciju materijala, dizajna, ovjesa itd.

1.2 Predmet istraživanja

Glavni predmet ovog istraživanja je potencijal zamjene karbonskih kompozitnih okvira bicikla s kompozitnim okvirima na bazi lanenih vlakana radi veće ekološke prihvatljivosti, što je popraćeno teoretskim proučavanjem kompozitnih materijala, standardnih metoda za ispitivanje čvrstoće okvira, te primjenom programa za računalno potpomognuto inženjerstvo.

1.3 Problem istraživanja

Temeljni problem ovog rada je dokazivanje statičke izdržljivosti kompozitnog okvira bicikla pri supstituciji ojačala klasičnih karbonskih vlakna s lanenim vlaknima, što prati problematika određivanja svojstva materijala i izrade simulacije naprezanja kod kompozitnih materijala.

1.4 Ciljevi rada

Ovaj rad se sastoji od više ciljeva kao što su:

1. Objašnjenje kompozitnih materijala, postupak njihove proizvodnje i metode da

- analitičko određivanje njihovih svojstva.
2. Uvođenje u strukturu bicikla i metoda za ispitivanja njihove izdržljivosti.
 3. Određivanje svojstva kompozitnog materijala.
 4. Izrada simulacije statičkog naprezanja kompozitnog okvira bicikla i analiza rezultata.

1.5 Metodologija rada

Za potrebe izrade diplomskog rada korištene su sljedeće metode:

- Teorijska analiza kompozitnih materijala: Provedena je analiza kompozitnih materijala s naglaskom na usporedbu karbonskih i lanenih vlakana.
- Eksperimentalna metoda: Epruvete izrađene prema normama, te su testirane u laboratoriju kako bi se ispitala njihova mehanička svojstva.
- Metoda mjerenja: Mjerenje rezultata provedeno je u laboratoriju radi dobivanja preciznih podataka o čvrstoći materijala.
- Metoda analize: Dobiveni rezultati laboratorijskih ispitivanja i numeričkih simulacija su analizirani i evidentirani.
- Deskriptivna metoda: Opisana je struktura kompozitnih materijala, standardi za ispitivanje okvira bicikla i kompozitnih epruveta, te primjena programa i rezultati simulacije.

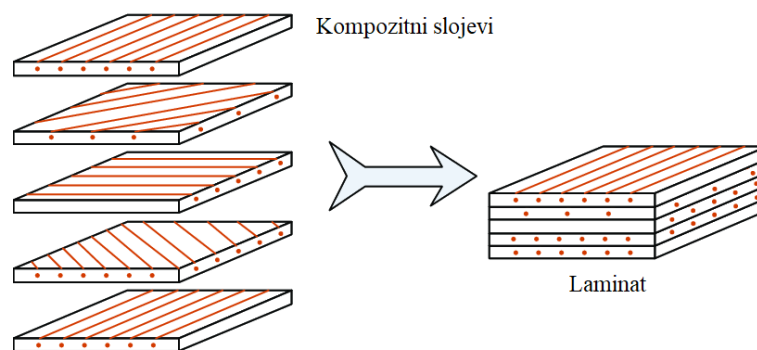
1.6 Struktura rada

Rad je strukturiran u osam glavnih dijelova od kojih je prvi dio uvodni a zadnji zaključak. U uvodnom dijelu govori se o samom biciklu i njihovim izvedbama, te se kasnije proteže na hipotezu rada, predmet istraživanja, problem istraživanja, ciljeve rada, metodologiju rada i samu strukturu rada. U drugom dijelu opisuju se kompozitni materijali, postupci njihove proizvodnje, te mehanika kompozitnih materijala. Treće poglavlje obuhvaća opisivanje norma i metoda za ispitivanje okvira bicikla, te prikaz njihovih instalacija. U četvrtom dijelu govori se CAE programu u kojem je simulacija provedena. Peto poglavlje govori o tome što je, zašto i kako se koristi metoda konačnih elemenata. U šestom poglavlju se radi o odabranom kompozitnom materijalu, njegovoj proizvodnji, te laboratorijskom ispitivanju mehaničkih svojstva i analizi rezultata istog. Konačno, u posljednjem glavnom poglavlju opisuje se postupak izrade simulacije u programu Ansys, te diskusija dobivenih rezultata.

Kao što se prije napominje dodatna poglavlja obuhvaćaju zaključak, popis slika, popis tablica, literaturu...

2. Kompozitni materijali

Kompoziti su posebna skupina materijala koji se sastoje od dva osnovna elementa vrlo različitih fizikalnih i kemijskih svojstva, a to su vlakna i matrica. Cilj spajanja navedenih elemenata je dobivanje vrlo čvrstog materijala specifičnih karakteristika kakva individualni elementi nemaju zasebno. Vlakna su definirana kao glavni nosivi element koji pruža čvrstoću kompozitu, dok je zadaća matrice da povezuje vlakna i drži ih zajedno, što kompozitu daje formu, određuje prijenos opterećenja na vlakna i definira ponašanje kompozita pri utjecaju djelovanja atmosfere. Vlakna obično čine 60 – 70% volumnog udjela kompozita, te najčešće budu ugljična, staklena, metalna i aramidna. No, u posljednje vrijeme sve popularnija postaju vlakna od prirodnih materijala kao što su lan i konoplja. Također, vlakna se mogu podijeliti i prema obliku kao što su duga i kratka vlakna. Matrice obično budu polimerne, ugljične, metalne, pa čak i keramičke. Spajanjem više kompozitnih slojeva u jednu cjelinu dobije se laminat. Laminati su polimerni kompoziti čija struktura uključuje samo jednu vrstu vlakana kao svoje ojačanje. Oni svojom jednostavnom konstrukcijom i manipulacijom svojstva kroz orijentaciju i sastav slojeva, omogućavaju postizanje željenih inženjerskih svojstava, što ih čini danas najčešće korištenim oblikom kompozitnog dizajna. Na slici (2) ilustrirano je slaganje laminata.



Slika 2. Ilustracija slaganja laminata [Izvor: 2]

Kao posebnu vrstu kompozita bitno je spomenuti prepreg. Prepreg potječe od engleske riječi „PREimPREGnated“ što znači „preimpregniran“, drugim riječima njegova se isprepletana vlakna obično natapaju polimernom matricom, te se u pravilu koristi za izradu kompozitnih komponenti u autoklavu, no postoje i drugi načini primjene. Uz prepreg, kao posebnu vrstu kompozita svrstavaju se i nanokompoziti. [4]

2.1 Vlakna

Visoka mehanička svojstva vlakana proizlaze iz velikih među-atomnih sila koje prevladavaju u materijalima male gustoće i niskog atomskog broja. Obično su napravljena od individualnih elemenata kao što su ugljik, aluminij, bor i silicij ili njihovih međusobnih spojeva, pa čak i spojeva s kisikom i dušikom. Vlakna nisu duktilan materijal, što znači da pri lomu vlakana nije izraženo plastično tečenje, nego krhki lom. Lom vlakana proizlazi iz integralnog djelovanja mikroskopskih pukotina, a broj tih pukotina opada smanjenjem dimenzije vlakna. Problem ovih materijala je da svojstva mogu znatno odstupati od referentnih vrijednosti, što ih čini kompliciranim za izradu proračuna i kompozitnih konstrukcija. No ipak, broj pukotina može se reducirati tehnologijom izrade vlakana, čistoćom same sirovine i zaštitnom prevlakom.

2.2 Matrice

Osnovne funkcije matrice su:

- Prenošenje opterećenja na vlakno
- Odvajanje vlakna radi sprječavanja širenja pukotina u materijalu
- Formiranje oblika kompozita
- Zaštita kompozita od utjecaja okoline

Svojstva matrice su vrlo važna jer definiraju aksijalnu tlačnu i poprečnu vlačnu čvrstoću, skupa sa međuslojnom posmičnom čvrstoćom. Također, od kompozita se zahtjeva da imaju i dobru temperaturnu toleranciju u čemu matrica igra važnu ulogu. Izlaganjem kompozita kemijskim ili atmosferskim utjecajima matrica prva ima tendenciju smanjenja mehaničkih svojstava što izrazito utječe na ponašanje kompozitne konstrukcije. No, pravilnim tretiranjem tehnologije izrade kompozita pospješuje se dobra veza vlakana i matrice, smanjenje udjela šupljina ili pukotina. Smanjenje pukotina omogućuje bolja svojstva kompozita [4].

2.3 Epoksi smola

Epoksidne smole se najčešće koriste pri izradi kompozita visokih mehaničkih svojstava. Upravo zbog svojih mehaničkih svojstava i zadržavanje istih pri povećanoj temperaturi i vlazi uz dobru kemijsku postojanost, cijenu i lagano korištenje, najčešće su korišteni duromeri pri izradi kompozitnih konstrukcija. Također, imaju dobru reakciju s velikim brojem vlakana, drugim riječima ostvaruju dobru adheziju. S obzirom na to da epoksidne smole pri proizvodnji prolaze kroz fazu niske viskoznosti, omogućena je velika fleksibilnost proizvodnih tehnika. Epoksidi su obično dvokomponentni materijali kojima se pri procesu proizvodnje dodaje utvrđivač koji

postaje temeljni dio strukture matrice. Nakon procesa miješanja komponenti, pri utjecaju topline i određenog vremena koje ovisi o više parametara, postepeno dolazi do stvrdnjavanja materijala.

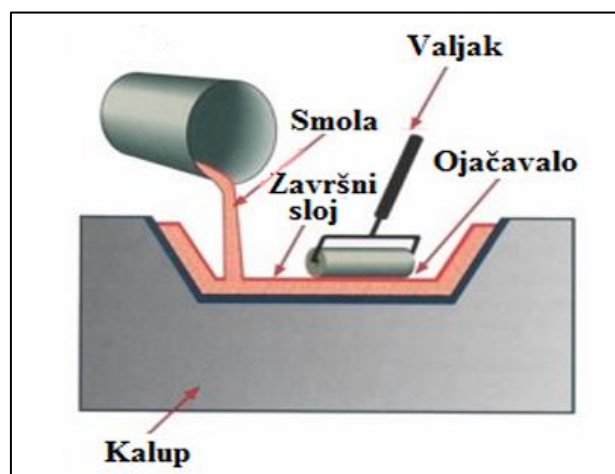
2.4 Lan

Lan je prirodni materijal s velikim potencijalom za korištenje u kompozitnim materijalima. Vlakna lana su poznata po svojoj visokoj čvrstoći i čvrstoći na istezanje, što ih čini izvrsnim ojačalom kompozita. U kompozitnom materijalu, lan može poboljšati mehanička svojstva i otpornost na udarce. Osim toga, lan je lagan i ima relativno nisku gustoću, što doprinosi smanjenju ukupne težine kompozitnog materijala. Kombinacijom lana i odgovarajuće matrice kao npr. epoksidne smole, omogućuje se stvaranje kompozita visokih performansi i široke primjene u zrakoplovnoj, biciklističkoj, automobilskoj i građevinskoj industriji, ali i mnogim drugima.

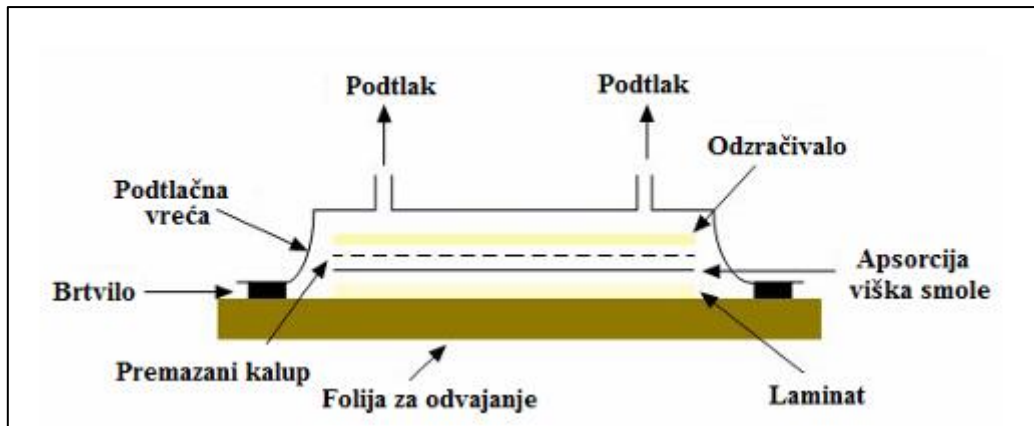
2.5 Proizvodnja kompozitnih materijala

Kada je riječ o proizvodnji kompozitnih tvorevina, koriste se različite metode izrade, poput ručne metode lameliranja, metoda štrcanjem vlakana, pultrudiranje (40% - 70% ojačala), podtlačno oblikovanje laminata (autoklav), centrifugalno lijevanje, podtlačno ulijevanje smole (VIP, eng. Vacuum Infusion Process), injekcijsko i druge [2].

Metode izrade se mogu razlikovati po kvaliteti finalnog proizvoda, vremenu izrade, cijeni i složenosti proizvoda. Stoga je vrlo važno odabrati idealnu metodu prije početka proizvodnje kako bi se ostvarile željene karakteristike u očekivanom cjenovnom rangu. Na slikama (3) i (4) prikazane su najčešće korištene metoda za izradu kompozitnih okvira bicikala.



Slika 3. "Hand lay-up" metoda lameliranja [Izvor: 6]



Slika 4. Podtlačno oblikovanje laminata (princip autoklav-a) [Izvor: 6]

Obično se pri izradi kompozitnih okvira bicikla koriste kalupni postupci oblikovanja zbog njegove kompleksne geometrije. Također, ovakvi postupci značajno doprinose redukciji mjehurića i ostalih nepoželjnih pojava koje nastaju pri izradi kompozita, što doprinosi kvalitetnijoj izradi proizvoda.

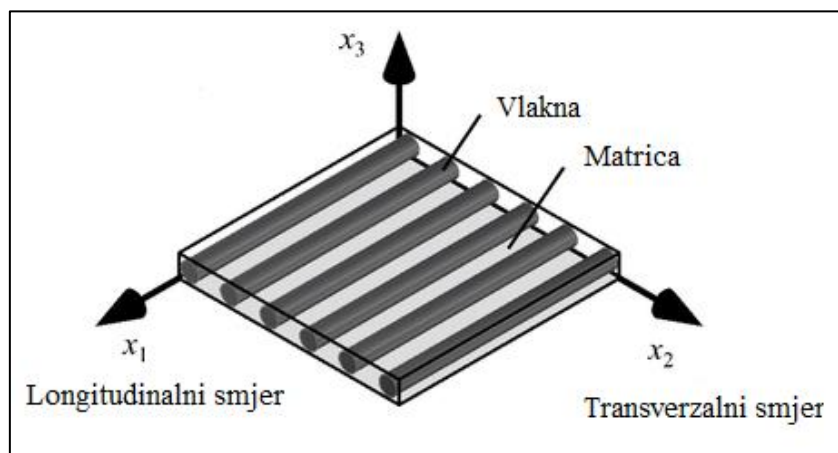
2.6 Mehanika kompozitnih materijala

Kada se radi o kompozitnim materijalima, bitno je istaknuti njihovu posebnu granu mehanike, poznatu kao mehanika kompozitnih materijala koja se razlikuje od klasičnih mehaničkih proračuna i analiza čvrstih tijela upravo zbog prisutnosti više komponenata (Vlakna, matrice, itd.), što zahtijeva složeniju analizu interakcije između faza materijala. Ova grana mehanike donosi informacije o kompozitnim materijalima poput čvrstoće, krutosti, izdržljivosti, deformacije, delaminacije, položaju laminata, toplinskih naprezanja, naprezanja pod različitim vanjskim utjecajima (vlaga, temperatura.) i druge. Razumijevanjem i primjenom takvog tipa mehanike, ulijeva se pouzdanost korištenja kompozitnih materijala u raznim industrijama poput zrakoplovne, brodske, automobilske industrije, itd. Kako bi se produbilo shvaćanje mehanike kompozitnih materijala potrebno je naglasiti njezine koncepte, a to su mikromehanika i makromehanika.

2.6.1 Mikromehanika

Glavna zadaća mikromehanike kao podskupa mehanike kompozitnih materijala je određivanje mehaničkih svojstva jednog sloja uz pomoć mehaničkih svojstava vlakana i matrice (konstituenta). Naravno, bitno je i poznavati udio pojedinog elementa u kompozitu skupa sa orijentacijom sloja ovisno o smjeru opterećenja. Uz navedeno bitno je spomenuti temperaturu i atmosferu (udio vlage) kao parametre koji također znatno utječu na svojstva kompozita. Određivanje mehaničkih svojstva može se obaviti eksperimentalno, no taj način vuče za sobom neke nedostatke poput visoke cijene samih uzoraka, zasebno ispitivanje za svaku vrstu i način opterećenja, potrebu za ponavljanjem ispitivanja kako bi se dobili jasniji rezultati. Stoga se zaključuje da je teorijski pristup određivanja svojstva neophodan, drugim riječima analitičke i numeričke metode su potkrijepljene eksperimentima, čime se verificiraju numerički rezultati. Najčešće korištene metode za izračun mehaničkih svojstva jednog sloja su:

- Pravilo mješavina
- Metoda koncentričnih cilindara
- Model kvadratnog smještaja vlakana
- *Self consistent field methods*
- Halpin-Tsai jednadžbe koje definiraju gornju i donju granicu pojedinih vrijednosti



Slika 5. Ilustracija "Unidirectional lamina" [Izvor: 4]

Jednoslojni, jednosmjerno usmjereni laminati eng. *Unidirectional lamina* (slika 5), su kompoziti sastavljeni od vlakana koja su pretežno orijentirana u jednom smjeru, povezana matricom koja ih drži zajedno. Mali udio vlakana usmjerenih pod kutom od 90° služi za stabilizaciju glavnih vlakana. Ovi laminati predstavljaju najjednostavniji element kompozita i idealan su primjer za proučavanje svojstva kompozita pod specifičnim naprezanjima.

Zahvaljujući svojoj strukturi, jednosmjerni laminati se ponašaju kao transverzalno izotropni materijal s tri materijalna smjera. Longitudinalni smjer, označen kao “L” ili “1”, paralelan je s vlaknima i daje najveće vrijednosti svojstava. U transverzalnim smjerovima, okomitim na longitudinalni (označeni kao “T” ili “2” i “3”), svojstva su približno jednaka, ali značajno slabija u odnosu na longitudinalni smjer, što je rezultat nasumične raspodjele vlakana u poprečnom presjeku [3]. Prema tome jednoslojni jednosmjerni laminati imaju tri ravnine simetrije i služe kao idealan model za analizu svojstava kompozita u specifičnim uvjetima opterećenja.

2.6.1.1 Pravilo mješavina

Zbog svoje jednostavnosti kao primjer proračuna mehaničkih svojstva jednog sloja prikazana je metoda pravilo mješavina (*eng. Rule of mixtures*). Osnovne pretpostavke ove metode pri postavljanju izraza su:

- Vlakna se jednoliko raspoređena po matrici
- Matrica ne sadrži pore (tj. nema šupljina)
- Veza između vlakana i matrice je idealna
- Primijenjeno opterećenje je paralelno ili usmjereno u normalnom smjeru u odnosu na smjer vlakana
- Laminat nije prednapregnut, drugim riječima u početku ne postoje nikakva naprezanja kod vlakana ili matrice
- Ne razmatraju se lokalni efekti
- Vlakna i matrica ponašaju se kao linearno elastični materijali

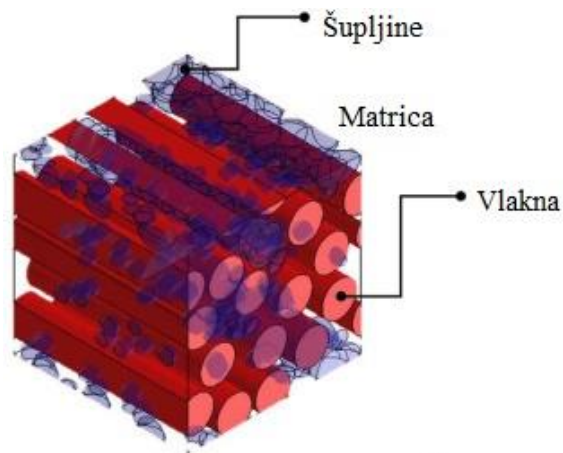
Nadalje se prikazuju osnovni izrazi potrebni za određivanje svojstava kompozita. Svaki laminat se sastoji od tri konstituenta: vlakna, matrica i šupljina nastalih prilikom izrade [3]. Jasno je da svaki konstituent sadrži neki volumen, stoga se ukupni volumen kompozita računa zbrajanjem zasebnih volumena prema izrazu:

$$V = V_f + V_m + V_V \quad (2.1)$$

U kojem je:

- V_f – volumen vlakana
- V_m – volumen matrice
- V_V – volumen šupljina

Sljedeća slika (6) ilustrira udjele volumena korištenih u formuli.



Slika 6. Udjeli ukupnog volumena kompozitne tvorevine [Izvor: 4]

Kako bi se dobili volumni udjeli pojedinih elemenata, potrebno je navedeni izraz podijeliti sa ukupnim volumenom V . Osim toga u određivanju svojstva često se zanemaruju šupljine nastale unutar kompozita. Prema tome dobiva se izraz koji prikazuje jednakost zbroja volumnih udjela s 1 (ovo se tumači kao postotak konstituenta u laminatu):

$$v_f + v_m = 1 \quad (2.2)$$

Fizikalno svojstvo koje je također potrebno izračunati kod mikromehanike kompozita je masa. Ona se računa kao:

$$M = M_f + M_m \quad (2.3)$$

Masa se može prikazati i pomoću u umnoška gustoće i volumena, slijedi:

$$M = \rho_f V_f + \rho_m V_m \quad (2.4)$$

Dijeljenjem gornje jednadžbe ukupnim volumenom dobiva se jednadžba gustoće kompozita:

$$\rho = \rho_f v_f + \rho_m v_m \quad (2.5)$$

Kako bi se dobio Youngov modul elastičnosti kompozita u logitudinalnome smjeru potrebno je

poznavati modul elastičnosti vlakna i matrice, skupa s njihovim volumnim udjelom u kompozitu. Pa se piše:

$$E_l = E_f v_f + E_m v_m \quad (2.6)$$

Za Youngov modul elastičnosti u transverzalnom smjeru potrebno je poznavati svojstva elastičnosti vlakna i matrice u istom tom smjeru. Stoga slijedi:

$$E_t = E_m \frac{1}{(1-v_f) + \frac{E_m}{E_{ft}} v_f} \quad (2.7)$$

Modul smicanja se računa kao:

$$G_{lt} = G_m \frac{1}{(1-v_f) + \frac{G_m}{G_{flt}} v_f} \quad (2.8)$$

Zadnje svojstvo koje je potrebno poznavati je Poissonov faktor. On se računa pomoću Poissonovog faktora konstituenata skupa sa volumnim udjelom istih:

$$\nu = \nu_f v_f + \nu_m v_m \quad (2.9)$$

2.6.2 Makromehanika

Laminat je struktura sastavljena od većeg broja kompozitnih slojeva koji mogu biti različitih materijala, debljina i orijentacija u odnosu na globalni koordinatni sustav. Prema tome, neophodan je proračun cjelovitog laminata. Takvu vrstu proračuna pokriva jedan od koncepata mehanike kompozitnih materijala, a to je makromehanika. Poznavanjem mehaničkih svojstva svakog pojedinog sloja, te njihove debljine i usmjerenosti vlakana, makromehanika omogućava određivanje mehaničkog odziva kompletnog kompozita. Također, zahvaljujući zakonitostima teorije laminata mogu se dobiti svojstva cijelog laminata uz pomoć poznavanja svojstava i karakteristika svakog pojedinog sloja. U tom slučaju laminat se tretira kao cjeloviti jednoslojni ortotropni materijal, a ne više kao skup slojeva [3].

Temeljne pretpostavke korištene pri izvedbi osnovnih izraza teorije laminata su:

1. Laminat je u stanju ravninskog naprezanja
2. Nema klizanja između slojeva
3. Normala na laminat ostaje okomita i ravna za vrijeme deformiranja što dovodi do zakonitosti

$$\gamma_{xz} = \gamma_{yz} = 0 \quad (2.10)$$

4. Pomaci u ravnini laminata su linearna funkcija koordinate z (Kirchhoffova pretpostavka):

$$u = u_0(x, y) + z F_1(x, y), \quad (2.11)$$

$$v = v_0(x, y) + z F_2(x, y). \quad (2.12)$$

Upotrebom spomenutih pretpostavki definiraju se nepoznate funkcije F_1 i F_2 u izrazima (2.11) i (2.12). Uz to mogu se odrediti i komponente deformacije:

$$\varepsilon_x = \frac{\partial u}{\partial x} = \frac{\partial u_0}{\partial x} - z \frac{\partial^2 w}{\partial x^2} = \varepsilon_x^0 + z \kappa_x \quad (2.13)$$

$$\varepsilon_y = \frac{\partial v}{\partial y} = \frac{\partial v_0}{\partial y} - z \frac{\partial^2 w}{\partial y^2} = \varepsilon_y^0 + z \kappa_y \quad (2.14)$$

$$\varepsilon_s = \gamma_{xy} = \frac{\partial u}{\partial y} + \frac{\partial v}{\partial x} = \gamma_{xy}^0 - 2z \frac{\partial^2 w}{\partial x \partial y} = \gamma_{xy}^0 + z\kappa_{xy} \quad (2.15)$$

U navedenim izrazima veličine s 0 u indeksu se odnose na deformaciju srednje površine laminata, dok κ veličine predstavljaju zakrivljenost srednje površine laminata. Konstitutivne relacije koje povezuju naprezanja i deformacije se zapisuju kao

$$\sigma_k = \bar{Q}_k \varepsilon_k = \bar{Q}_k [\varepsilon^0 + z\kappa] \quad (2.16)$$

Slijedi definiranje unutarnjih sila i momenta, čiji je prikaz u kompozitu predstavljen na slici (7), dok je na slici (8) prikazana numeracija kompozitnih slojeva, te njihov raspored debljina u laminatu.

$$N_x = \int_{-h/2}^{h/2} \sigma_x dz \quad (2.17)$$

$$N_y = \int_{-h/2}^{h/2} \sigma_y dz \quad (2.18)$$

$$N_{xy} = \int_{-h/2}^{h/2} \sigma_{xy} dz \quad (2.19)$$

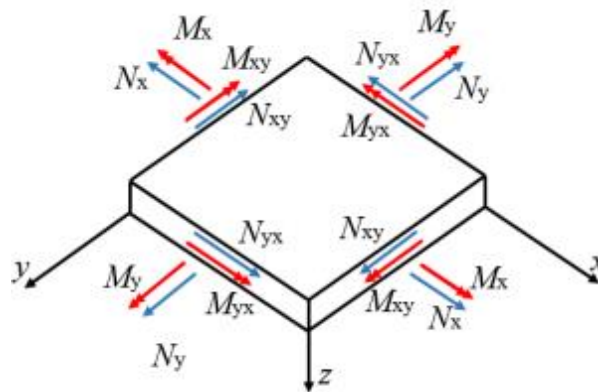
$$N_{yx} = \int_{-h/2}^{h/2} \sigma_{yx} dz \quad (2.20)$$

$$M_x = \int_{-h/2}^{h/2} \sigma_x z dz \quad (2.21)$$

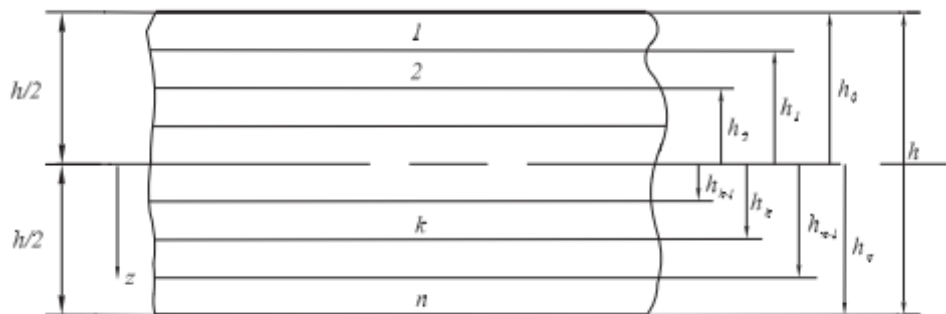
$$M_y = \int_{-h/2}^{h/2} \sigma_y z dz \quad (2.22)$$

$$M_{xy} = \int_{-h/2}^{h/2} \sigma_{xy} z dz \quad (2.23)$$

$$M_{yx} = \int_{-h/2}^{h/2} \sigma_{yx} z dz \quad (2.24)$$



Slika 7. Unutarnje sile i momenti u kompozitu [Izvor: 3]



Slika 8. Numeracija slojeva u višeslojnom kompozitu [Izvor: 4]

Ukupni moment i sila određuju se zbrajanjem svih momenata i sila koji djeluju u individualnom sloju, što se može zapisati kao:

$$N = \begin{bmatrix} N_x \\ N_y \\ N_{xy} \end{bmatrix} = \sum_{k=1}^n \int_{h_{k-1}}^{h_k} \begin{bmatrix} \sigma_x \\ \sigma_y \\ \sigma_{xy} \end{bmatrix} dz \quad (2.25)$$

$$M = \begin{bmatrix} M_x \\ M_y \\ M_{xy} \end{bmatrix} = \sum_{k=1}^n \int_{h_{k-1}}^{h_k} \begin{bmatrix} \sigma_x \\ \sigma_y \\ \sigma_{xy} \end{bmatrix} z dz \quad (2.26)$$

Integracijom izraza (2.16) u (2.25) i (2.26) te njihovim uređivanjem konačno se dobije izraz za moment i silu u višeslojnom kompozitu:

$$N = A\varepsilon^0 + B\kappa \quad (2.27)$$

$$M = B\varepsilon^0 + D\kappa \quad (2.28)$$

Gdje A, B i D predstavljaju matrice istezne (*eng. extensional*), spregnute (*eng. coupling*) i savojne (*eng. bending*) krutosti. Definiiraju se kao:

$$A = \sum_{k=1}^n \bar{Q}_k (h_k - h_{k-1}) \quad (2.29)$$

$$B = \frac{1}{2} \sum_{k=1}^n \bar{Q}_k (h_k^2 - h_{k-1}^2) \quad (2.30)$$

$$D = \frac{1}{3} \sum_{k=1}^n \bar{Q}_k (h_k^3 - h_{k-1}^3) \quad (2.31)$$

Izraze (2.27) i (2.28) je moguće zapisati u obliku podmatrica:

$$\begin{bmatrix} N \\ M \end{bmatrix} = \begin{bmatrix} A & B \\ B & D \end{bmatrix} \begin{bmatrix} \varepsilon^0 \\ \kappa \end{bmatrix} \quad (2.32)$$

Navedeni izraz u razvijenom obliku je sljedeći:

$$\begin{bmatrix} N_x \\ N_y \\ N_{xy} \\ M_x \\ M_y \\ M_{xy} \end{bmatrix} = \begin{bmatrix} A_{11} & A_{12} & A_{16} & B_{11} & B_{12} & B_{16} \\ & A_{22} & A_{26} & B_{12} & B_{22} & B_{26} \\ & & A_{66} & B_{16} & B_{26} & B_{66} \\ & & & D_{11} & D_{12} & D_{16} \\ sim. & & & & D_{22} & D_{26} \\ & & & & & D_{66} \end{bmatrix} \begin{bmatrix} \varepsilon_x^0 \\ \varepsilon_y^0 \\ \varepsilon_{xy}^0 \\ \kappa_x \\ \kappa_y \\ \kappa_{xy} \end{bmatrix} \quad (2.33)$$

2.6.3 Kriteriji popuštanja

Mehanizmi popuštanja kompozitnih materijala su znatno drugačiji nego kod izotropnih materijala (tehnički metali), stoga materijali više ne doživljavaju klasični duktilni i krhki lom. Budući da se radi o kombiniranju većeg broja slojeva, te svaki sloj sam po sebi je tvorevina od najmanje dva elementa, očito je da popuštanje može nastupiti na vrlo različite načine.

Kod popuštanja kompozitnih materijala najčešće se razmatraju: lom matrice, pucanje vlakana, izvlačenje vlakana iz matrice i delaminacija (odvajanje slojeva). U današnjici razvijen je velik broj kriterija popuštanja, te najpopularniji i najšire prihvaćeni su sljedeći:

- Kriterij maksimalnih napreznja,
- Kriterij maksimalnih deformacija,
- Tsai-Hill kriterij,
- Tsai-Wu kriterij,
- Puck-ov kriterij,
- Hashin-ov kriterij itd.

Kriteriji popuštanja se uvijek postavljaju za jedan kompozitni sloj, te su napreznja opisana u glavnom materijalnom sustavu. Također, krucijalno je poznavanje 5 parametara čvrstoće, a to su:

- X_t – vlačna čvrstoća u pravcu vlakana,
- X_c – tlačna čvrstoća u pravcu vlakana,
- Y_t – vlačna čvrstoća okomito na pravac vlakana,
- Y_c – tlačna čvrstoća okomito na pravac vlakana,
- S – smična čvrstoća.

U slučaju postavljanja kriterija popuštanja pomoću dopuštenih deformacija, neophodno je poznavati 5 parametara deformacija:

- $X_{\varepsilon t}$ – dopuštena vlačna deformacija u pravcu vlakana,
- $X_{\varepsilon c}$ – dopuštena tlačna deformacija u pravcu vlakana,
- $Y_{\varepsilon t}$ – dopuštena vlačna deformacija u pravcu okomito na pravac vlakana,
- $Y_{\varepsilon c}$ – dopuštena tlačna deformacija u pravcu okomito na pravac vlakana,
- S_{ε} – dopuštena kutna deformacija.

Važna razlika u odnosu na kriterij izotropnih (metalnih) materijala je da vrijednosti napreznja koje ulaze u kriterij nisu zapravo glavne (svojstvene) vrijednosti tenzora napreznja, nego vrijednosti napreznja u sustavu glavnih materijalnih osi jednog sloja [4].

2.6.3.1 Kriterij maksimalnog naprežanja

Ovaj kriterij se najčešće primjenjuje kod jednoosnog opterećenja, te govori kako neće doći do popuštanja ako je ispunjen uvjet:

$$\sigma > 0 \begin{cases} \sigma_1 < X_t \\ \sigma_2 < Y_t \\ |\tau_{12}| < S \end{cases} \quad (2.34)$$

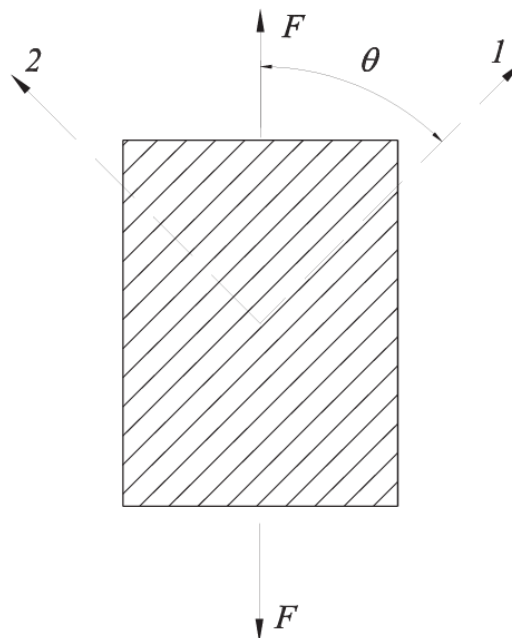
$$\sigma < 0 \begin{cases} \sigma_1 > X_c \\ \sigma_2 > Y_c \\ |\tau_{12}| < S \end{cases} \quad (2.35)$$

Mana kriterija maksimalnog naprežanja su nedovoljno pouzdani podaci kada je riječ o dvoosnom slučaju opterećenja [2]. U situaciji kada opterećenje nije paralelno jednoj od glavnih materijalnih osi, već je pod kutom, tada se zapisuje:

$$\sigma_1 = \sigma_x \cos^2 \theta < X \quad (2.36)$$

$$\sigma_2 = \sigma_x \sin^2 \theta < Y \quad (2.37)$$

$$\tau_{12} = -\sigma_x \sin \theta \cos \theta < S \quad (2.38)$$



Slika 9. Opterećenje koje ne djeluje u pravcu glavnih materijalnih osi [Izvor: 4]

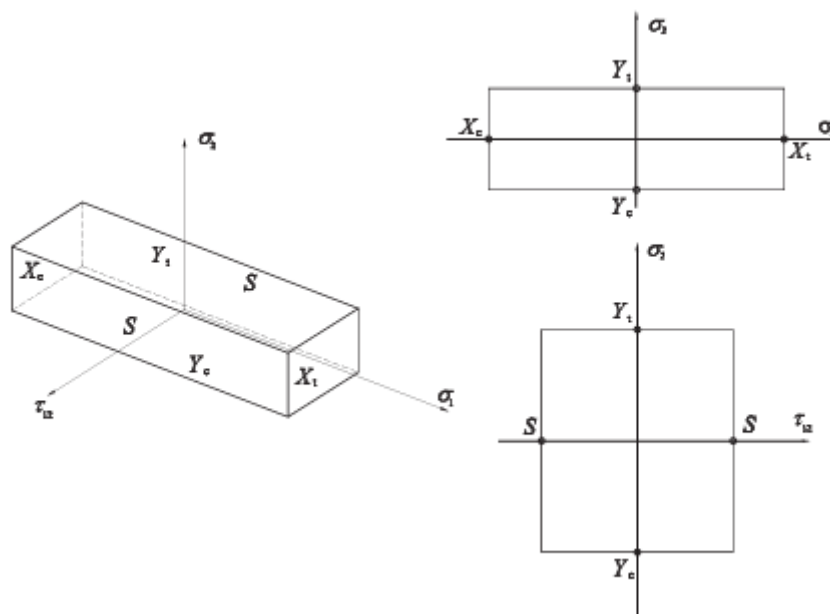
Iz čega proizlazi uvjet da σ_x može imati maksimalnu vrijednost jednaku:

$$\sigma_x < \frac{X}{\cos^2\theta} \quad (2.39)$$

$$\sigma_x < \frac{Y}{\sin^2\theta} \quad (2.40)$$

$$\sigma_x < \frac{S}{\sin\theta\cos\theta} \quad (2.41)$$

U prethodnim izrazima X , Y i S predstavljaju vlačnu ili tlačnu čvrstoću, ovisno o predznaku σ_x , koji se zapisuje apsolutnom vrijednošću. Eksperimentalno, kriteriji daju najbolje vrijednosti u slučaju $\theta = 0$ ili 95° , dok su najslabiji podaci pri $\theta = 45^\circ$ [2]. Površina popuštanja može se vidjeti na slici (10).



Slika 10. Površina popuštanja kod kriterija maksimalnih naprezanja [Izvor: 4]

2.6.3.2 Tsai-Wu kriterij

Tsai-Wu kriterij popuštanja se još naziva tenzorski ili kvadratni, te spada u najčešće korištene kriterije kod kompozita. Tenzorski, odnosno indeksni zapis mu glasi:

$$F_i \sigma_i + F_{ij} \sigma_i \sigma_j = 1, \quad i, j = 1, 6 \quad (2.42)$$

Gdje se zapis kriterija sastoji od 42 člana

$$F_1 \sigma_1 + F_2 \sigma_2 + \dots + F_6 \sigma_6 + \dots + F_{11} \sigma_1 \sigma_1 + F_{12} \sigma_1 \sigma_2 + \dots + F_{66} \sigma_6 \sigma_6 = 1 \quad (2.43)$$

U navedenom izrazu F_i i F_{ij} predstavljaju parametre koji sadrže čvrsoću kompozita. U slučaju razmatranja samo jednog sloja u ravninskom stanju naprezanja, preostaju indeksi 1, 2 i 6 pa se kriterij može zapisati kao:

$$\begin{aligned} F_1 \sigma_1 + F_2 \sigma_2 + F_6 \sigma_6 + F_{11} \sigma_1^2 + F_{22} \sigma_2^2 + F_{66} \sigma_6^2 \\ + 2F_{12} \sigma_1 \sigma_2 + 2F_{16} \sigma_1 \sigma_6 + 2F_{26} \sigma_2 \sigma_6 = 1 \end{aligned} \quad (2.44)$$

Pomnijom analizom prikazuje se $F_6 = F_{16} = F_{26} = 0$. Zapis parametara F_{12} može se zapisati još kao:

$$F_{12} = -\frac{1}{2} \sqrt{F_{11} F_{22}} \quad (2.45)$$

Pomoću kojeg Tsai-Wu kriterij poprima svoj najčešće korišteni oblik:

$$F_1 \sigma_1 + F_2 \sigma_2 + F_{11} \sigma_1^2 + F_{22} \sigma_2^2 - \sqrt{F_{11} F_{22}} \sigma_1 \sigma_2 = 1 \quad (2.46)$$

Parametri F_1, F_2, F_{11} i F_{22} definiraju se kao:

$$F_1 = \frac{1}{X_t} + \frac{1}{X_c} \quad (2.47)$$

$$F_{11} = -\frac{1}{x_t x_c} \quad (2.48)$$

$$F_1 = \frac{1}{Y_t} + \frac{1}{Y_c} \quad (2.49)$$

$$F_{11} = -\frac{1}{Y_t Y_c} \quad (2.50)$$

Za kompletnu sliku ovog kriterija potrebno je naglasiti njegove karakteristike a to su:

- Kriterij zapravo ne govori kako će sloj popustiti već samo naprezanje sloja koji popušta,
- Kriterij je postavljen jednim izrazom, stoga ga je jednostavnije primijeniti,
- Ako postoji potreba za određivanjem najvećeg dopuštenog naprezanja, kriterij će uvijek izbaciti dva rješenja – pozitivnog i negativnog predznaka. [4]

Upravo zbog njegovih karakteristika, Tsai-Wu se odabire kao jedan od kriterija koji se koriste za analizu kompozitnog okvira u ovome radu.

2.6.3.3 Tsai-Hill kriterij

Tsai-Hill kriterij popuštanja primjenjuje se u slučaju troosnog stanja naprezanja, te spada u skupinu energetske kriterija popuštanja. Ovaj kriterij tvrdi da do popuštanja neće doći ako je ispunjen sljedeći uvjet:

$$(G + H)\sigma_1^2 + (F + H)\sigma_2^2 + (F + G)\sigma_3^2 - 2H\sigma_1\sigma_2 - 2G\sigma_1\sigma_3 - 2F\sigma_2\sigma_3 + 2L\tau_{23}^2 + 2M\tau_{13}^2 + 2N\tau_{12}^2 < 1 \quad (2.51)$$

Gdje su parametri $F \dots N$ određeni iz čvrstoće materijala. Vrijednosti navedenih parametara se dobivaju analizom slučajeva jednoosnog stanja naprezanja. Tako se uvjetom $\sigma_1 \neq 0$, uz ostale komponente tenzora naprezanja $\sigma_{ij} = 0$, dobije:

$$G + H = \frac{1}{X^2} \quad (2.52)$$

Ponavljanjem postupka za ostale komponente tenzora, izvode se odnosi:

$$2N = \frac{1}{S^2} \quad (2.53)$$

$$F + H = \frac{1}{Y^2} \quad (2.54)$$

$$F + G = \frac{1}{Z^2} \quad (2.55)$$

Dodatnim sređivanjem izvode se izrazi:

$$2H = \frac{1}{X^2} + \frac{1}{Y^2} - \frac{1}{Z^2} \quad (2.56)$$

$$2G = \frac{1}{X^2} + \frac{1}{Z^2} - \frac{1}{Y^2} \quad (2.57)$$

$$2F = \frac{1}{Y^2} + \frac{1}{Z^2} - \frac{1}{X^2} \quad (2.58)$$

U navedenom izrazu X, Y i Z su parametri čvrstoće. Ovi parametri nemaju indekse t i c iz razloga jer se oni dodjeljuju ovisno o predznaku odgovarajućeg naprezanja. Nadalje, parametar Z predstavlja čvrstoću u smjeru okomito na ravninu sloja [3]. Tsai-Hill teorija za jedan sloj u ravninskom stanju naprezanja glasi:

$$\frac{\sigma_1^2}{X^2} - \frac{\sigma_1\sigma_2}{X^2} + \frac{\sigma_2^2}{Y^2} + \frac{\tau_{12}^2}{S^2} < 1 \quad (2.59)$$

2.6.4 Inverzni faktor rezerve

U ovom radu važno je spomenuti inverzni faktor rezerve (*eng. IRF - Inverse Reserve Factor*), koji se koristi kao ključni parametar za interpretaciju rezultata. Inverzni faktor rezerve je parametar koji se koristi kod analize popuštanja kompozita. IRF kao rezultat predstavlja inverznu marginu faktora sigurnosti, što znači da manja vrijednost IRF-a ukazuje na viši stupanj sigurnosti, dok veće vrijednosti ukazuju na bliži prag rizika ili mogućeg kvara.

$$IRF = \frac{1}{\text{Faktor sigurnosti}} = \frac{\text{Naprezanje}}{\text{Granična čvrstoća}} \quad (2.60)$$

Gdje je:

$$\text{Faktor sigurnosti} = \frac{\text{Granična čvrstoća}}{\text{Izračunato naprezanje}} \quad (2.61)$$

Poznato je da tijelo otkazuje ako je na njega primjenjeno opterećenje veće od maksimalne čvrstoće i obratno. Drugim riječima, kada je $IRF > 1$ kompozitna konstrukcija otkazuje, a ako je $IRF < 1$ kompozit je siguran. Uvjeti se prikazuju kao:

- $IRF < 1$ - Materijal je ispod svoje granice popuštanja (nedolazi do otkazivanja)
- $IRF = 1$ – Materijal je upravo na granici popuštanja
- $IRF > 1$ – Materijal je premašio granicu popuštanja (dolazi do otkazivanja)

IRF je izračunata vrijednost bilo kojeg kriterija popuštanja kompozita, i suštinski je jednaka vrijednosti kriterija popuštanja. Radi jasnijeg razumijevanja IRF-a, može se napraviti poveznica sa prethodno navedenim kriterijima popuštanja. Na primjer, uzmemo li obzir Tsai-hill kriterij popuštanja, konačna vrijednost kriterija će biti jednaka vrijednosti IRF-a. Dakle, ako se nadovežemo na izraz (2.59), indeks popuštanja (*eng. FI – Failure index*) je izražen kao:

$$\text{Indeks popuštanja} = \left(\frac{\sigma_1}{X_t}\right)^2 - \left(\frac{\sigma_1\sigma_2}{X_t^2}\right) + \left(\frac{\sigma_2}{Y_t}\right)^2 + \left(\frac{\tau_{12}}{6}\right)^2 \quad (2.62)$$

S obzirom na jednakost $IRF = FI$, prema Tsai-Hill kriteriju otkazivanja, tijelo (laminat) neće popustiti kada je $FI \leq 1$, dok do popuštanja dolazi ako je $FI > 1$. Drugim riječima, kada je $IRF \leq 1$, tijelo (laminat) ostaje siguran, dok $IRF > 1$ ukazuje na popuštanje. Ista takva usporedba se može napraviti i sa ostalim kriterijima poput Tsai-wu, Hashin, Puck, itd.

U ovoj analizi (analiza kompozitnog okvira bicikla), ako posljednji sloj, koji je vanjski sloj okvira bicikla, otkáže, tada se cijela struktura smatra neuspješnom. Ukratko, IRF se odnosi na izračunatu vrijednost bilo kojeg primjenjenog kriterija popuštanja kompozita.

3. Metode ispitivanja čvrstoće okvira

Općenito, prilikom projektiranja bilo kakve konstrukcije, provode se različite vrste analiza i ispitivanja kako bi se provjerila njena sigurnost. Ovisno o zahtjevima konstrukcije, provode se statička, dinamička i zamorna ispitivanja. Statička ispitivanja analiziraju ponašanje konstrukcije na stalna opterećenja, dok dinamička ispitivanja testiraju njeno ponašanje pod promjenjivim ili udarnim silama. Zamorna ispitivanja su također jer tijekom životnog vijeka konstrukcije materijal prolazi kroz brojne cikluse opterećenja, što može dovesti do zamora materijala i popuštanja.

U sklopu ovog rada provodi se statička analiza okvira bicikla kako bi se dobio osnovni uvid u prikladnost korištenja lanenih vlakana umjesto karbonskih. Statička analiza omogućuje procjenu mehaničkih svojstava i čvrstoće okvira, čime se otvara prostor za daljnje provjere ili optimizaciju materijala, dizajna, pa čak i ovjesa. Iako je fokus rada na statičkoj analizi, za cjelovitiji pregled pouzdanosti i projektiranja bicikla, kroz rad se opisuju metode za ispitivanje okvira bicikla prema normi ISO 4210-6.

Za određivanje zahtjeva sigurnosti i trajnosti bicikla propisana je norma ISO 4210. To je međunarodna norma razvijena kao odgovor na zahtjeve kod dizajniranja bicikla s ciljem da bicikli proizvedeni u skladu s normom budu najveće moguće sigurnosti. Testovi su osmišljeni tako da osiguravaju čvrstoću i trajnost kritičnih dijelova bicikla, kao i bicikla u cjelini, zahtijevajući visoku kvalitetu i razmatranje sigurnosnih aspekata prilikom svih faza izrade bicikla. Norma je fokusirana na sigurnost, te izbjegava standardizaciju izrade pojedinih dijelova bicikla. No ipak, kada se radi o brdskim biciklima teško je definirati pojam sigurnosti radi širokog raspona ishoda događaja koje mogu rezultirati neočekivanim silama i naprezanjima na konstrukciju bicikla, što dovodi do savijanja ili čak pucanja pojedinih dijelova bicikla. Stoga ispunjavanjem zahtjeva norme proizvod ne garantira da će zadovoljiti sve ishode stvarne upotrebe. Bitno je napomenuti da se norma ISO 4210 grana kako bi obuhvatila sve moguće aspekte kod izrade i sigurnosti svakog dijela bicikla. Kod brdskih bicikla najzanimljivije podskupine ISO 4210 norme su ISO 4210-2 i 4210-6. One postavljaju sigurnosne zahtjeve prilikom izrade bicikla. Konkretno, norma ISO 4210-6 određuje načine eksperimentalnog testiranja okvira bicikla, dok ISO 4210-2 daje standarde oblika i dimenzija koje bicikl mora zadovoljavati. ISO 4210-2 izlazi i domene ovoga rada, te se neće obraditi, no bilo ju je bitno spomenuti radi uvida u određeni dizajn bicikla.

Norma ISO 4210-6 propisuje pet različitih metoda ispitivanja okvira i vilice koji su sljedeći:

Udarne ispitivanja

- Metoda ispitivanja okvira – Padajuća masa (udarni test)
- Metoda ispitivanja okvira – Padajući okvir (udarni test)

Zamorna ispitivanja

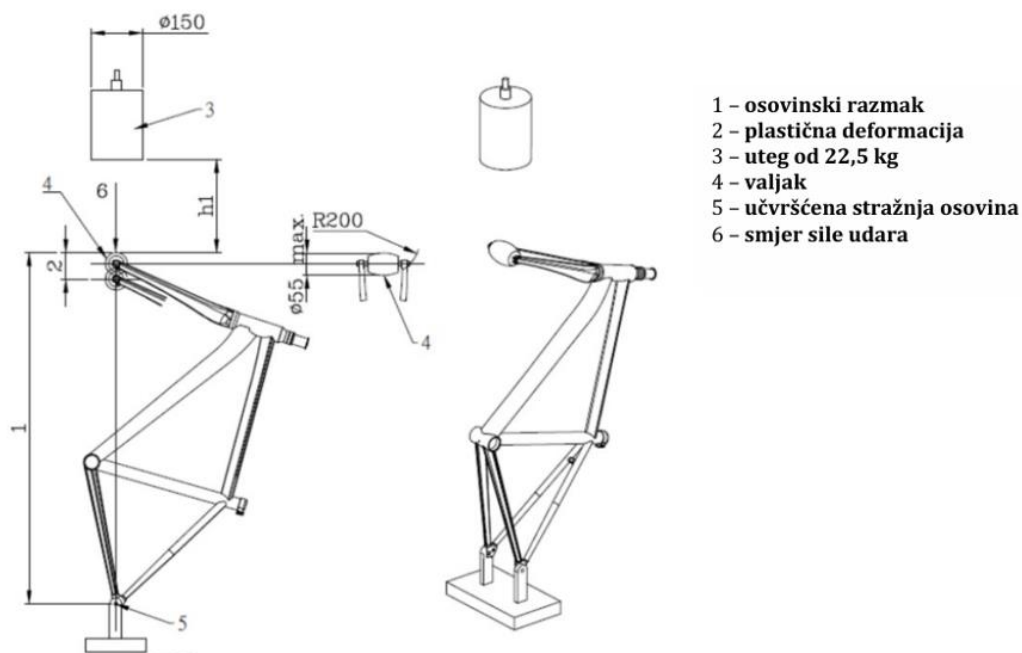
- Metoda ispitivanja okvira – Sile okretanja pedala (zamorni test)
- Metoda ispitivanja okvira – Horizontalna sila (zamorni test)
- Metoda ispitivanja okvira – Vertikalna sila (zamorni test)

3.1 Udarna ispitivanja

Udarna ispitivanja provjeravaju mogućnost okvira da apsorbira energiju udara. Ovakav tip ispitivanja osim što potvrđuje izdržljivost okvira prilikom udarnih opterećenja, on također osigurava optimalnu krutost okvira kako nebi došlo do narušavanja kvalitete vožnje.

3.1.1 Metoda ispitivanja padajućom masom

Ova metoda ispitivanja provodi se na način da se okvir bicikla postavlja vertikalno učvršćivanjem u točki stražnje osovine za kruto postolje. Na vrh prednje vilice ugrađuje se valjak određenih dimenzija i mase do 1 kg, s tvrdoćom od minimalno 60 HRC na površini udara. Cijela instalacija može se vidjeti na slici (11).



Slika 11. Ispitivanje okvira padajućom masom [Izvor: 7]

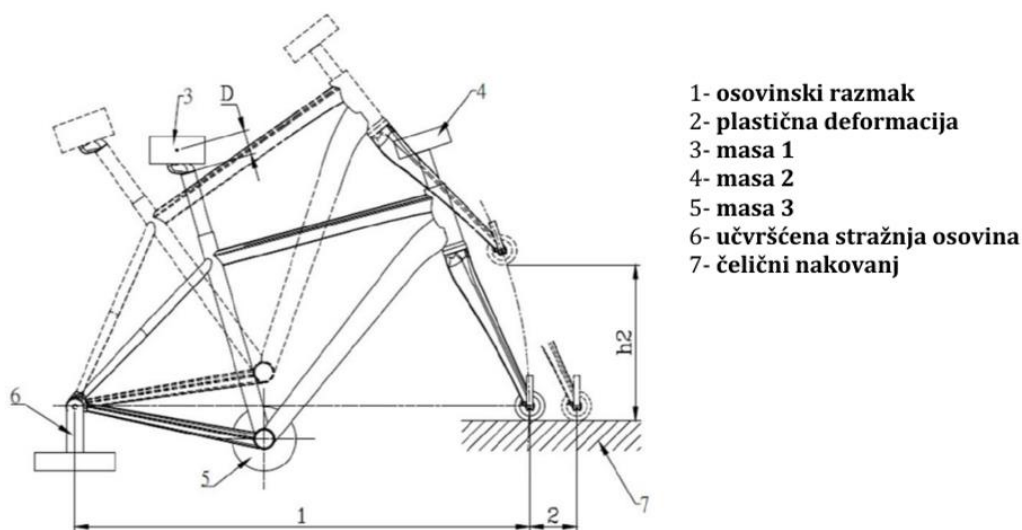
U slučaju ako se radi o biciklu s prednjim i stražnjim amortizerima, prednji amortizer je potrebno postaviti u potpuno ispružen položaj, dok se stražnji zamjenjuje krutim elementom duljine ekvivalentne amortizeru pod opterećenjem sjedenja vozača od 80 kg, obično to skraćivanje bude 20 – 30 % od njegovog potpunog hoda.

Potom se ispušta uteg mase 22,5 kg sa visine h_1 koja ovisi o vrsti okvira kojeg se ispituje, dok u slučaju ispitivanja brdskih bicikla iznosi 360 mm.

Nakon smirenja cijelog sustava mjeri se osovinski razmak. U slučaju otkazivanja originalne vilice, testovi će se ponoviti zamjenskom.

3.1.2 Metoda ispitivanja padajućim okvirom

Kod ove metode ispitivanja okvir bicikla se pričvršćuje u točki stražnje osovine tako da mu je omogućena rotacija u vertikalnoj ravnini, dok se ispod prednje vilice postavlja čelični nakovanj na kojeg se bicikla oslanja, te poprima svoj normalni položaj (slika 12).



Slika 12. Ispitivanje okvira padajućim okvirom [Izvor: 7]

Po pitanju amortizirajućih elemenata vrijedi isto pravilo kao i u prethodno navedenoj metodi. Proces započinje ugradnjom tri različita utega na tri različita položaja okvira. Prvi uteg mase m_1 postavlja se na os cijevi sjedala tako da je težište mase udaljeno 75 mm od samog okvira, zatim se drugi uteg mase m_2 postavlja na vrh osovine vilice, te se treći uteg mase m_3 postavlja na osovinu pogona. Nadalje, proces metode ispitivanja započinje podizanjem i zakretanjem okvira sve do trenutka kada visinska razlika h_2 između valjka i čeličnog nakovnja ne iznosi 300 mm (vrijedi za brdske bicikle), zatim se okvir otpušta što mu omogućava razvoj slobodnog pada na čelični nakovanj. Proces se ponavlja uz povećanje mase m_3 . Kada se okvir konačno primiri mjeri se i uspoređuje osovinski razmak u odnosu na početni.

Tablica 1. Vrijednosti mase utega za ispitivanje

| | |
|---|--------------|
| <i>Cijev sjedala, m_1</i> | <i>30 kg</i> |
| <i>Osovina vilice, m_2</i> | <i>10 kg</i> |
| <i>Osovina pogona, m_3</i> | <i>50 kg</i> |

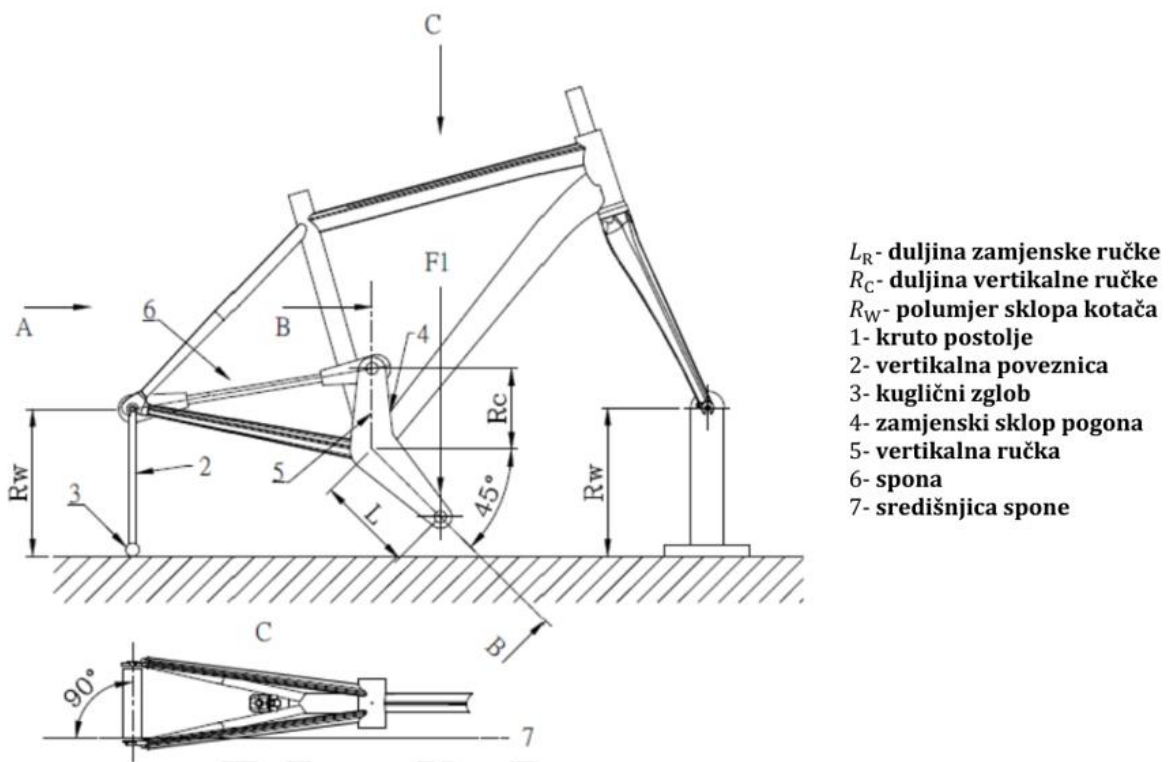
3.2 Zamorna ispitivanja

Okviri bicikala tijekom svojeg vijeka su izloženi raznim dinamičkim opterećenjima od kojih su najistaknutija opterećenja prilikom neravnog terena, pedaliranja i kočenja. Dinamička ispitivanja iz norme ISO 4210-6 obuhvaćaju provjeru dinamičke izdržljivosti upravo navedenih tipova opterećenja.

U opisu ispitivanja koja slijede, okvir se opterećuje određenim brojem cikličkih opterećenja definirane frekvencije. Također, važno je napomenuti da se svi amortizirajući elementi okvira mijenjaju krutim elementima radi vjerodostojnijih rezultata.

3.2.1 Metoda ispitivanja silama pedaliranja

Simulacijom što realnijeg događaja pedaliranja, mjesta učvršćenja kotača (prihvati) postavljaju se na produžetke duljine jednake polumjeru kotača. Jedan od produžetaka se očvršćuje na kuglični oslonac, dok se drugi zglobno spaja s vilicom što omogućuje rotaciju oko osi kotača, na taj način ova metoda ostvaruje približno realan događaj kojeg je potrebno ispitati.



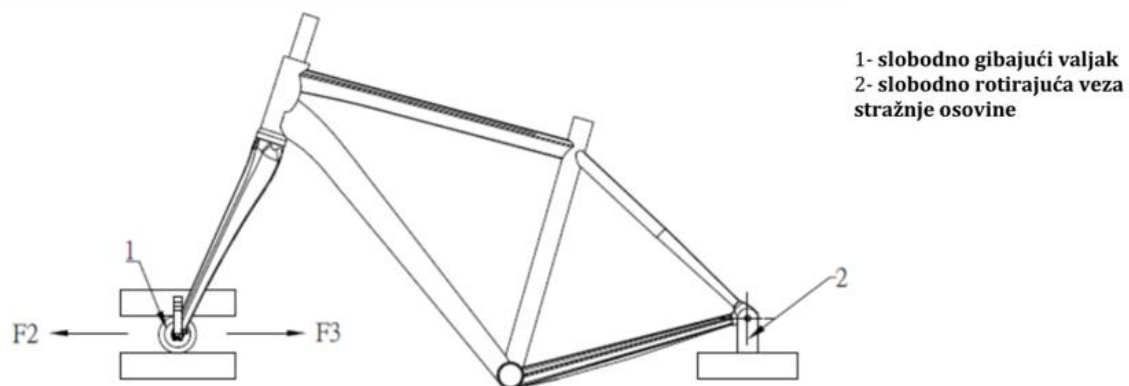
Slika 13. Ispitivanje okvira - test zamora - sile okretanja pedala [Izvor: 7]

Poluge pedala duljine 175 mm se postavljaju u dosjed osovine pogona pod kutom od 45° u odnosu na horizontalnu ravninu, dok se drugi krak poluge duljine 75 mm spaja s osovinom stražnjeg kotača čime se simulira sila u lancu. Sila F_1 u iznosu od 1200 N se postavlja okomito

na uzdužnu ravninu bicikla i pod kutom od 7.5° u poprečnoj ravnini prema središtu osovine pogona, te se primjenjuje u 100 000 ciklusa.

3.2.2 Metoda ispitivanja horizontalnim silama

Ova zamorna metoda ispitivanja teži simulirati sile prilikom kočenja. Postupak ispitivanja se provodi tako da se okvir zglobno spoji na stražnjem prihvat kotača kako bi mu se omogućila rotacija oko osi stražnje osovine, dok se na prednji prihvat ugrađuje horizontalni klizač koji također dopušta rotacijske pomake. Navedeno se može primijetiti na sljedećoj slici (14).



Slika 14. Ispitivanje okvira - test zamora - horizontalna sila [Izvor: 7]

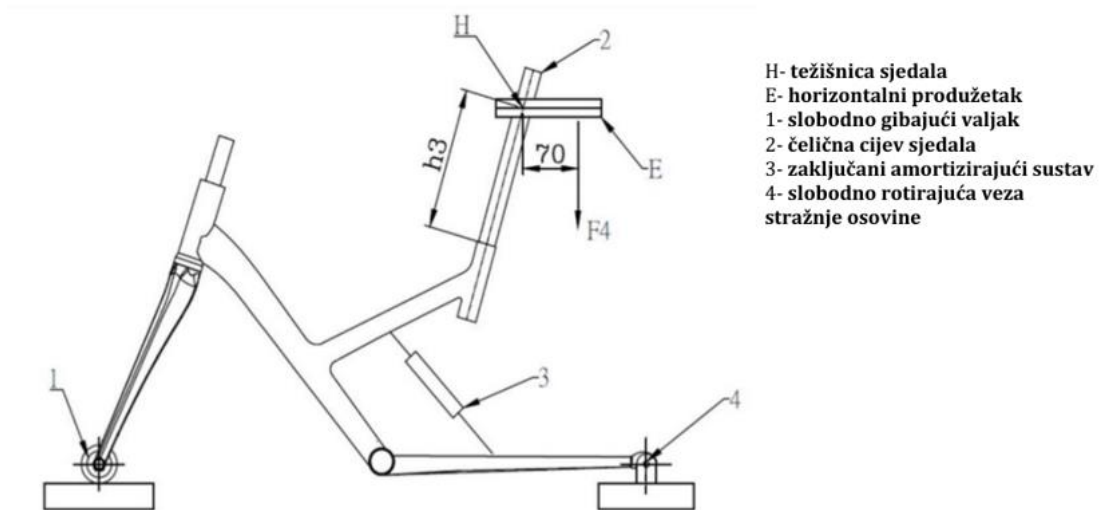
S obzirom na položaj sile F_2 i F_3 koje djeluju na klizač kako je prikazano na slici, očito je da se okvir naizmjenično razvlači i komprimira. Sile komprimiranja i razvlačenja skupa sa brojem ciklusa može se očitati iz sljedeće tablice (2).

Tablica 2. Opterećenja i broj ciklusa za zamorno ispitivanje horizontalnim silama

| | |
|--|---------------|
| <i>Sila razvlačenja F_2</i> | <i>1200 N</i> |
| <i>Sila komprimiranja F_3</i> | <i>600 N</i> |
| <i>Broj ciklusa</i> | <i>50000</i> |

3.2.3 Metoda ispitivanja vertikalnim silama

Metoda ispitivanja vertikalnim silama oponaša sile, odnosno opterećenja nastalih prilikom vožnje u sjedećem položaju, što dovodi do provjere reakcije okvira na ovakvu vrstu opterećenja. Ovakav tip opterećenja se najviše razvija prilikom vožnje po neravnim terenima. Instalacija ove metode ispitivanja prikazan je na slici (15).



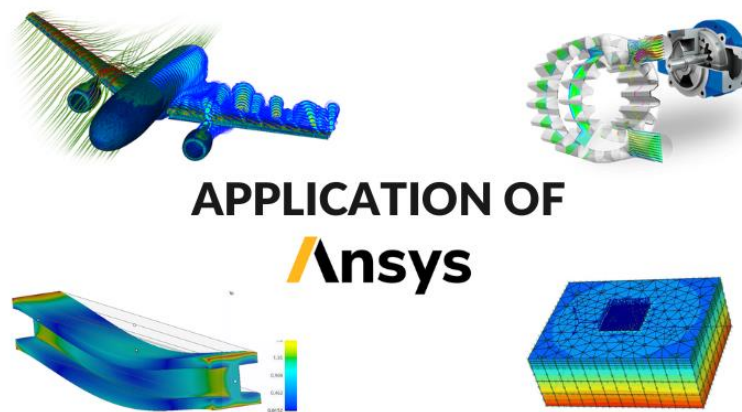
Slika 15. Ispitivanje okvira - test zamora - Vertikalna sila [Izvor: 7]

Proces ispitivanja ove metode priliči prošloj metodi zbog sličnosti instalacije okvira na oslonce. Dakle kako bi se ispitivanje propisno provelo potrebno je osovinu stražnjeg kotača spojiti u zglobni oslonac, dok se prednja osovina spaja s kliznim osloncem. Zatim se postavlja cijev sjedala uz uvjet da mora biti izvučena barem 250 mm, nakon čega slijedi pritezanje prema uputama proizvođača. Na cijev sjedala ugrađuje se horizontalni produžetak duljine 70 mm na kojeg se primjenjuje sila F_4 od 1200 N u 50 000 ciklusa.

4. Programski paket Ansys

Ansys je moćan softver koji služi za izradu inženjerskih simulacija, te ima široku primjenu u raznim industrijama koje se bave dizajniranjem, testiranjem i optimizacijom proizvoda. On pruža sveobuhvatan skup alata koji omogućuju inženjerima simulaciju i analizu složenih fizičkih fenomena u virtualnom okruženju. Uz Ansys smanjuje se potreba za fizičkim prototipom, što rezultira uštedom vremena i troškova, dok se poboljšavaju performanse i pouzdanost proizvoda.

Ansys nudi niz specijaliziranih alata i modula koji zadovoljavaju različite inženjerske domene. Ključne komponente Ansys paketa uključuju Ansys Workbench, Ansys Mechanical, Ansys Fluent i Ansys Maxwell.



Slika 16. Primjena Ansys-a [Izvor: 8]

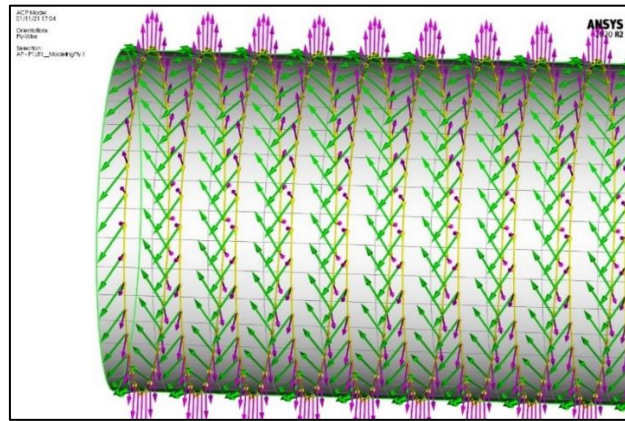
Ansys Workbench je centralna platforma koja integrira sve Ansys alate i aplikacije. Pruža jedinstveno okruženje za provođenje multifizikalnih simulacija, omogućujući korisnicima kombiniranje različitih vrsta analiza, kao što su strukturne, toplinske, fluidne i elektromagnetske, u jedinstveni tijek rada.

Ansys Mechanical pokriva inženjerski spektar za izradu strukturne analize, nudeći mogućnosti za statičke, dinamičke i nelinearne simulacije. Pomaže inženjerima u procjeni naprezanja, deformacija i zamora u komponentama i sklopovima. Mechanical također podržava napredne značajke kao što su modeliranje kontakata, mehanika loma i materijalne nelinearnosti, omogućujući detaljnu analizu složenih struktura.

Ansys Fluent se koristi kao alat za računalnu dinamiku fluida (CFD) koji omogućuje simulacije strujanja fluida, prijenosa topline i kemijskih reakcija, što doprinosi optimizaciji dizajna proizvoda s ciljem poboljšanja performansi prostrujavanja fluida.

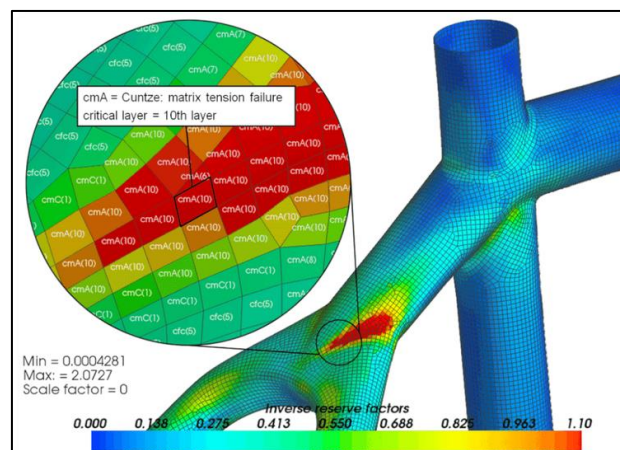
Također je bitno spomenuti i Ansys Maxwell koji obuhvaća elektrotehničko područje usmjereno na simulacije elektromagnetskih polja, ključne za dizajn električnih i elektromehaničkih uređaja kao što su elektromotori, transformatori i antene.

Ansys se ističe kao vrhunski alat jer pored navedenog, on također obuhvaća područje kompozitnih materijala koji se zbog svojih visokih performansi sve češće koriste. Nadalje, pruža specijalizirane alate kao što je Ansys Composite PrepPost (ACP) koji su prilagođeni za analizu i dizajn kompozitnih struktura.



Slika 17. Prikaz orijentacije vlakana prilikom kreiranja laminata u Ansys-u [Izvor: 9]

Ansys ACP (pre) omogućuje inženjerima točno definiranje slojeva i orijentacije kompozitnih materijala, te podržava simulaciju specifičnih kriterija popuštanja za kompozite (post), omogućujući precizna predviđanja ponašanja materijala pod različitim uvjetima opterećenja. S ovim mogućnostima, Ansys doprinosi optimizaciji dizajna kompozitnih komponenti, uz minimizaciju težine i korištenja materijala, dok uvjeti propisani normama ostaju ispunjeni.



Slika 18. Prikaz rezultata pomoću kriterija popuštanja "Cuntze" prilikom analize kompozitnog okvira bicikla [Izvor: 10]

5. Metoda konačnih elemenata

Metode koje obuhvaćaju rješenja za cijeli inženjerski spektar problema su analitičke, numeričke i eksperimentalne metode. Razvojem računala, numeričke metode postaju najčešće korištene metode za rješavanje inženjerskih problema upravo zbog svoje efikasnosti u odnosu na ostale metode. „Numeričke metode“ predstavljaju zajednički naziv postupaka numeričkog rješavanja matematičkih modela realnih fizikalnih pojava tj. inženjerskih problema. Njihovom primjenom rješavaju se diskretni računski modeli koji opisuju stanja ili moguća ponašanja pod različitim uvjetima temeljenim na poznatim zakonitostima. Proračuni izvedeni pomoću numeričkih postupaka daju dovoljno približna rješenja matematičkih modela opisanih pomoću diferencijalnih jednadžbi. Iako su numeričke metode jeftinija opcija koja omogućava brže dobivanje rezultata, ne treba zanemariti ostale metode jer njihovi podaci mogu služiti kao ulazni parametri numeričkih proračuna, uz to pružaju provjeru točnosti nekih dijelova numeričkog modela. Najčešće korištene numeričke metode u granama inženjerstva su:

- Metoda konačnih elemenata – FEM (*eng. Finite Element Method*)
 - Metoda konačnih elemenata je najpopularnija numerička tehnika koja se koristi za određivanje približnog rješenja parcijalnih diferencijalnih jednadžbi.
 - Primjena: linearnu, nelinearnu, toplinsku i dinamičku analizu, te analizu izvijanja i zamora.
- Metoda rubnih elemenata – BEM (*eng. Boundary Element Method*)
 - Metoda rubnih elemenata je moćna i efikasna numerička tehnika koja poput analize konačnih elemenata zahtijeva čvorove i elemente, no uzima u obzir samo vanjsku granicu domene, odnosno kada je volumen u pitanju uzima se samo vanjska površina, dok je kod slučaja područje domena, tada se uzima u obzir samo vanjska periferija.
 - Primjena: rješavanje problema akustike i problema buke, vibracije i grubosti (*eng. NVH – Noise, Vibration, Harshness*).
- Metoda konačnih volumena – FVM (*eng. Finite Volume Method*)
 - Metoda konačnih volumena predstavlja i valorizira parcijalne diferencijalne jednadžbe kao metode algebarske jednadžbe korištene u mnogim *RDF* paketima.
 - Primjena: računalna dinamika fluida (*RDF, eng. CFD – Computational Fluid Dynamics*) i računalna elektromagnetika.
- Metoda konačnih razlika – FDM (*eng. Finite Difference Method*)
 - Metoda konačnih razlika koristi Taylorov red za pretvaranje diferencijalne

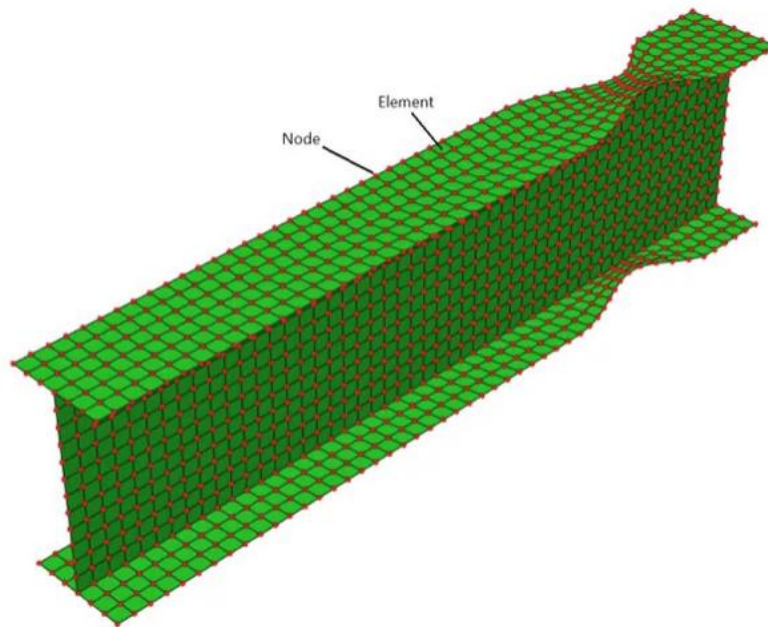
jednadžbe u algebarsku jednadžbu. U tom procesu, zanemaruju se članovi višeg reda.

- U kombinaciji s metodom konačnih volumena ili metodom rubnih elemenata rješava toplinsku i *RDF* problematiku.

Metoda konačnih elemenata temelji se na fizičkoj diskretizaciji kontinuuma, što znači da se područje kontinuuma dijeli na konačan broj manjih dijelova koja se nazivaju konačni elementi. Takva raspodjela dozvoljava da se razmatrani kontinuum predstavlja kao skup konačnih elemenata. Uvođenjem diskretnog modela međusobno povezanih elemenata ograničavaju se stupnjevi slobode gibanja u sustavu. Elementi kao takvi međusobno su povezani čvorovima, odnosno točkama na rubovima elementa. Kako bi se opisalo stanje svakog elementa poput pomaka, naprezanja, deformacije, temperature i sl., koriste se interpolacijske funkcije. One moraju zadovoljavati određene uvjete kako bi se dobio vjerodostojan diskretizirani model sličan kontinuiranom sustavu. Pravilnim formuliranjem i povećanjem broja elemenata rezultati će konvergirati točnom rješenju. Pri definiranju algebarskih jednadžbi započinje se definicijom jednadžbi koje opisuju stanje pojedinog elementa ili korištenjem varijacijske formulacije. U jednadžbama konačnih elemenata, nepoznanice predstavljaju neovisne varijable u čvorovima. Nakon izvedbe navedenih jednadžbi uz odgovarajuće postupke, izvode se globalne jednadžbe diskretiziranog modela. Pomoću poznatih teorijskih relacija i čvornih veličina, određuju se preostale veličine nužne za analizu opisanog kontinuiranog sustava. Za pomnije razumijevanje navedenog slijede koraci u izvedbi analize metodom konačnih elemenata.

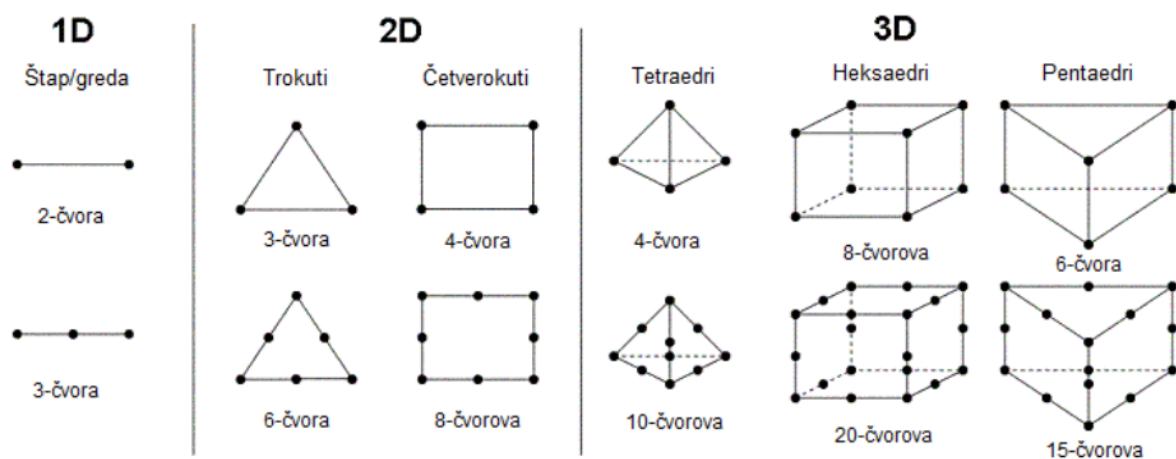
1. Diskretizacija i odabir vrste elemenata

Diskretizacija je ključan korak (proces) u metodi konačnih elemenata (*MKE*), gdje se složena struktura „razbija“ na manje dijelove nazvane elementi (*eng. Elements*). Svaki element sadrži čvorove (*eng. Nodes*) koji predstavljaju ključne točke u prostoru. Koordinate tih točaka omogućuju određivanje njihovih stupnjeva slobode. Stupnjevi slobode točke pokazuju potencijalno kretanje te točke kao rezultat opterećenja strukture. Osim toga, stupnjevi slobode prikazuju sile i momente koji se prenose s jednog elementa na drugi. Primjer diskretiziranog tijela može se vidjeti na slici (19).



Slika 19. Diskretizirani model [Izvor: 22]

Odabir optimalnog tipa elementa u MKE analizi ovisi o vrsti problema samog po sebi i željenoj točnosti rezultata. Prvo što se treba uzeti u obzir je radi li se o jedno, dvo ili trodimenzionalnom problemu. U slučaju ako se radi o prostornim ili ravninskim rešetkama tada se koriste linijski ili jednodimenzionalni elementi. Ako je problem ravninske prirode, tada se koriste dvodimenzionalni ravninski elementi, te u slučaju prostorne problematike koristi se trodimenzionalni elementi. Također, bitno je spomenuti da pored linearnih (eng. *Lower-Order Elements*), odnosno elemenata prvog reda postoje i elementi drugog reda (eng. *Higher-Order Elements*). Oni se nazivaju i kvadratni elementi, te se razlikuju od elemenata prvog reda jer u sredini svakog sadrže po dodatni čvor.



Slika 20. Osnovni 1D, 2D i 3D elementi viših i nižih redova [Izvor: 21]

2. Odabir funkcije pomaka

Funkcija pomaka bira se za svaki element. Funkcija je definirana unutar elementa i koristi vrijednosti proračunate u čvorovima. Kao funkcije pomaka mogu se odabrati linearni, kvadratni ili kubni polinomi. Funkcije se odabiru tako da se pomoću metode konačnih elemenata ostvaruje kontinuitet pomaka unutar tijela, odnosno svih elemenata u čvorovima, duž stranica i površina. Nakon odabira funkcije pomaka uspostavlja se relacija deformacija-pomak i naprezanje deformacija.

3. Definiranje relacije deformacija-pomak i naprezanje-deformacija

Za svaki konačni element potrebno je postaviti jednadžbe. Ako se radi o jednodimenzionalnom problemu, odnosno ako postoji deformacija samo u jednom pravcu npr. x pravcu, tada je deformacija „ ε_x “ povezana s pomakom „ u “ u istom pravcu (u_x). Relacija pomaka i deformacija za aksijalno stanje deformacija piše se:

$$\varepsilon_x = \frac{du}{dx} \quad (5.1)$$

Dok u kontekstu veze između naprezanja i deformacija, postoje definirane relacije poznate kao konstitutivne relacije. Jedna od najjednostavnijih je Hooke-ov zakon. Za jednodimenzionalni problem relacije između naprezanja i deformacije vrijedi izraz:

$$\sigma_x = E \cdot \varepsilon_x \quad (5.2)$$

Nakon postavljanja relacija u prethodnim koracima formira se matrica krutosti.

4. Izvođenje matrice krutosti i jednadžbe elementa

Prvo su se matrice krutosti i jednadžbe elemenata određivale pomoću koeficijenta krutosti, što je direktno povezano s strukturalnom analizom. Potom se razvijaju i druge metode za određivanje matrice krutosti:

- Direktna metoda ravnoteže (eng. *Direct Equilibrium Method*)
 - Metoda tvrdi da matrica krutosti i jednadžba elementa koje povezuju čvorne sile s čvornim pomacima, dobivaju se korištenjem uvjeta ravnoteže sila i relacija sila-deformacija za osnovni element. Ova metoda se najbolje prilagođava linijskim ili

jednodimenzionalnim elementima.

- Metoda težinskog reziduala (*eng. Weighted Residual Method*)
 - Omogućava direktnu primjenu metode konačnih elemenata na bilo koju diferencijalnu jednadžbu. U ovoj metodi, funkcija koja zadovoljava diferencijalnu jednadžbu aproksimira se kao zbroj nekoliko pretpostavljenih probnih funkcija, od kojih svaka ima nepoznate koeficijente.
- Varijacijska metoda (*eng. Variational Principle*)
 - Temelje se na principu minimuma potencijalne energije. Ako se analiziraju problemi mehanike čvrstih tijela, ovaj princip odgovara principu minimuma potencijalne energije. Direktna metoda može se primijeniti samo na probleme jednostavnih oblika, dok se varijacijske metode mogu primijeniti i na elemente složenih oblika. Osim toga, varijacijskim metodama moguće je odrediti matrice krutosti elemenata u nestrukturalnim problemima.
- Metoda energetskega balansa (*eng. Energy Balance Method*)
 - Metode energetskega balansa zasnivaju se na ravnoteži različitih vrsta energije, kao što su kinetička, potencijalna i unutarnja energija. Ove metode se široko koriste u termostatičkoj i termodinamičkoj analizi kontinuuma za modeliranje prijenosa energije i interakcije unutar sustava.

5. *Sastavljanje globalne matrice krutosti i dodavanje rubnih uvjeta*

Matrica krutosti i jednadžbe zasebnih konačnih elemenata dobivaju se primjenom nekom od metoda navedenih u prethodnom koraku. Primjenom direktne metode i superpozicije, matrice individualnih elemenata se mogu sumirati. Takvim postupkom se dobiva globalna ili ukupna matrica krutosti strukture. Također, koncept kontinuiteta mora biti zadovoljen kako nebi došlo do prekida strukture, drugim riječima, da struktura zadrži cjelovitost. Globalna jednadžba strukture u matrično obliku glasi:

$$\{F\} = [K]\{d\} \quad (5.3)$$

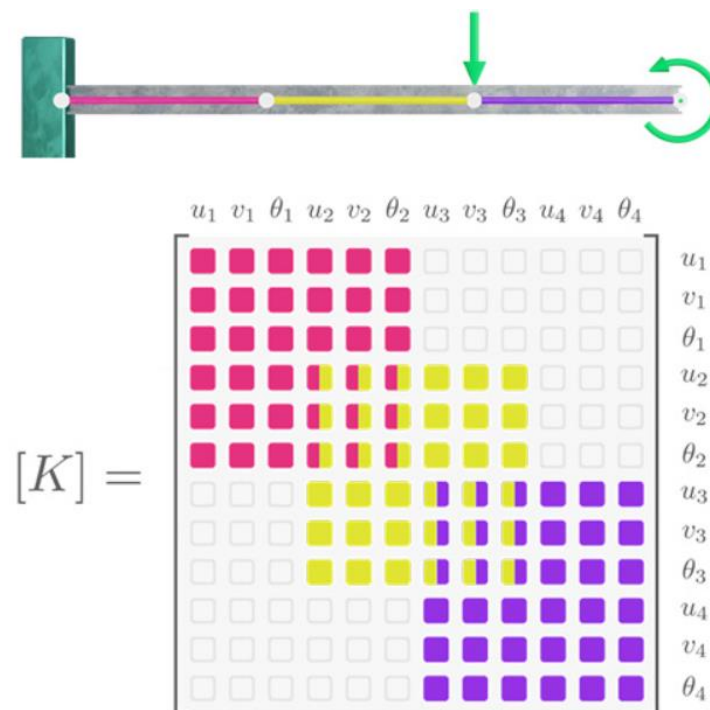
Gdje su:

F – Vektor sila u globalnom koordinatnom sustavu

K – Globalna matrica krutosti

d – Vektor poznatih i nepoznatih stupnjeva slobode svih čvorova u strukturi

Globalna matrica krutosti je singularna matrica iz razloga jer je njena determinanta jednaka nuli. Problem singularnosti matrice se rješava uvođenjem rubnih uvjeta, kako bi struktura zadržala postojeće mjesto, te kako se nebi ponašala kao kruto tijelo. Bitno je spomenuti da se nepoznata opterećenja uvrštavaju u globalnu matricu sila. Slika (21) ilustrira sastavljanje globalne matrice krutosti jednostavnog modela konzolne grede s tri elementa i četiri čvora. No, u praksi modeli često imaju i do stotine tisuća čvorova i elemenata, pa čak i milijuna, prema tome konačna matrica je znatno veća.



Slika 21. Ilustracija sastavljanja globalne matrice krutosti od tri elementa [Izvor: 22]

6. Određivanje pomaka cijele strukture

Matrica strukture (konstrukcije) u koju su uvršteni rubni uvjeti predstavlja spregnuti sustav algebarskih jednažbi u obliku:

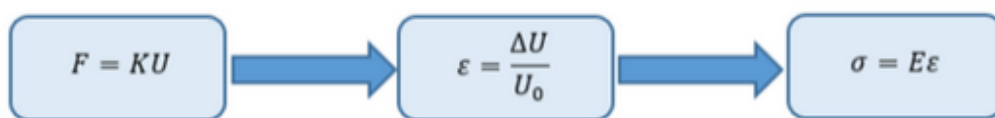
$$\begin{Bmatrix} F_1 \\ F_2 \\ F_n \end{Bmatrix} = \begin{bmatrix} K_{11} & K_{12} & K_{1n} \\ K_{21} & K_{22} & K_{2n} \\ K_{n1} & K_{n2} & K_{nn} \end{bmatrix} \begin{Bmatrix} d_1 \\ d_2 \\ d_n \end{Bmatrix} \quad (5.4)$$

Gdje „ n “ predstavlja ukupan broj nepoznatih stupnjeva slobode. Jednažbe se mogu

riješiti Gauss-ovom metodom eliminacije ili primjenom nekog drugog iterativnog postupka. Pomicanje čvorova predstavlja glavnu nepoznanicu i prioritetnu veličinu za određivanje primjenom metode konačnih elemenata.

7. Rješenja za deformacija-naprezanje elemenata

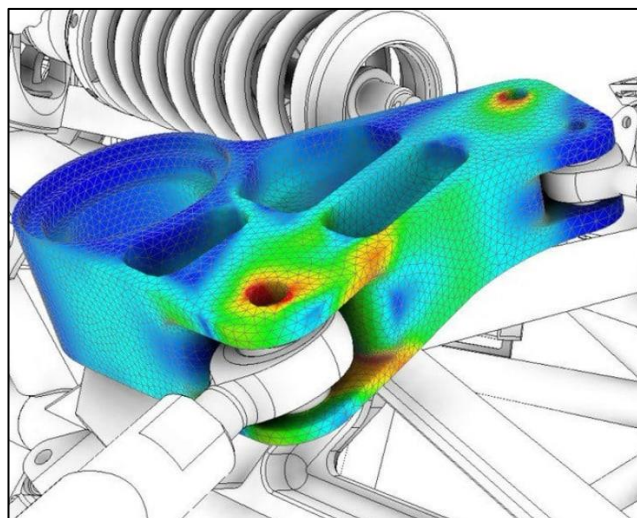
U strukturalnoj analizi naprezanja i deformacije predstavljaju nepoznanice koje je potrebno odrediti. Budući da su pomaci određeni u 6. koraku, korištenjem relacija deformacija-pomak i naprezanje-deformacija mogu se izračunati deformacije i naprezanja.



Slika 22. Ilustracija povezanosti sile, deformacije i naprezanja [Izvor: 22]

8. Analiza rezultata



Rezultati dobiveni primjenom metode konačnih elemenata se analiziraju i interpretiraju. Zaključak svake analize svodi se na utvrđivanje točnog mjesta djelovanja najvećih naprezanja i deformacija. Poznavanjem stanja naprezanja i deformacija kao krucijalnih faktora, projektant donosi odluke o daljnjem dizajnu. Postprocesorski računalni programi omogućavaju korisniku interpretaciju rezultata i u grafičkom obliku.



Slika 23. Primjer dobivenih rezultata na modelu u simulaciji [Izvor: 22]

6. Određivanje svojstva kompozitnog materijala

Kako bi se vjerodostojno provela analiza naprezanja kompozitne rame bicikla, ponajprije je potrebno odrediti svojstva samog kompozitnog materijala. Naravno, kako se kompozitni (ortotropni) materijali primjetno razlikuju od nekakvih tehničkih metala (izotropni materijali), jasno je da će postupak određivanja njihovih svojstva skupa sa vrijednostima njihovih performansi biti različit od izotropnih. Pa tako CAE programi koji obuhvaćaju provedbe analiza kod kompozitnih materijala poput Ansys-a, sadrže bogat izbornik za unos svojstva i parametara materijala, radilo se o novom ili već postojećem materijalu. Za uspješnu provedbu simulacije, u program se unose mehanička, fizikalna, toplinska, itd. svojstva kao i njihove vrijednosti. No, kako je ovaj rad fokusiran na strukturalnu analizu, od suštinske važnosti je unos mehaničkih svojstva. Na idućoj slici (24) prikazani su parametri mehaničkih svojstva kompozitnih materijala potrebnih za provedbu strukturalne analize u programskom paketu Ansys.

| | |
|----|---|
| 3 |  Orthotropic Elasticity |
| 4 | Young's Modulus X direction |
| 5 | Young's Modulus Y direction |
| 6 | Young's Modulus Z direction |
| 7 | Poisson's Ratio XY |
| 8 | Poisson's Ratio YZ |
| 9 | Poisson's Ratio XZ |
| 10 | Shear Modulus XY |
| 11 | Shear Modulus YZ |
| 12 | Shear Modulus XZ |
| 13 |  Orthotropic Stress Limits |
| 14 | Tensile X direction |
| 15 | Tensile Y direction |
| 16 | Tensile Z direction |
| 17 | Compressive X direction |
| 18 | Compressive Y direction |
| 19 | Compressive Z direction |
| 20 | Shear XY |
| 21 | Shear YZ |
| 22 | Shear XZ |

Slika 24. Mehanička svojstva kompozitnih materijala u Ansys-u [Izvor: Autor]

Iz priloženog očito je da svojstva kompozitnih materijala sadrže više podataka u odnosu na neki izotropni materijal. Razlog tome leži u složenoj strukturi kompozita koja uključuje različite materijale i smjerove vlakana, što rezultira anizotropnim ponašanjem. Ortotropna priroda vlaknima ojačanih kompozitnih materijala uvjetovala je razvijanje standardnih metoda

testiranja koje su drugačije od onih korištenih za tradicionalne izotropne materijale (metale). Većina testiranja provodi se pod statičkim vlačnim, tlačnim ili smičnim opterećenjem, a mogu se provoditi i pod savojnim opterećenjem koje inducira tlačna, vlačna i smična naprezanja u različitim dijelovima ispitnog uzorka. Također, testiranja se mogu provoditi na različitim temperaturama i razinama apsorpcije vlage, a mogu uključivati i izlaganja ispitnih uzoraka različitim uvjetima okoline poput UV zračenja ili djelovanja otapala.

Konkretno kod ispitivanja mehaničkih svojstava prikazanih na slici, postoje različiti standardi za vlačna, tlačna i posmična ispitivanja kompozitnih materijala.

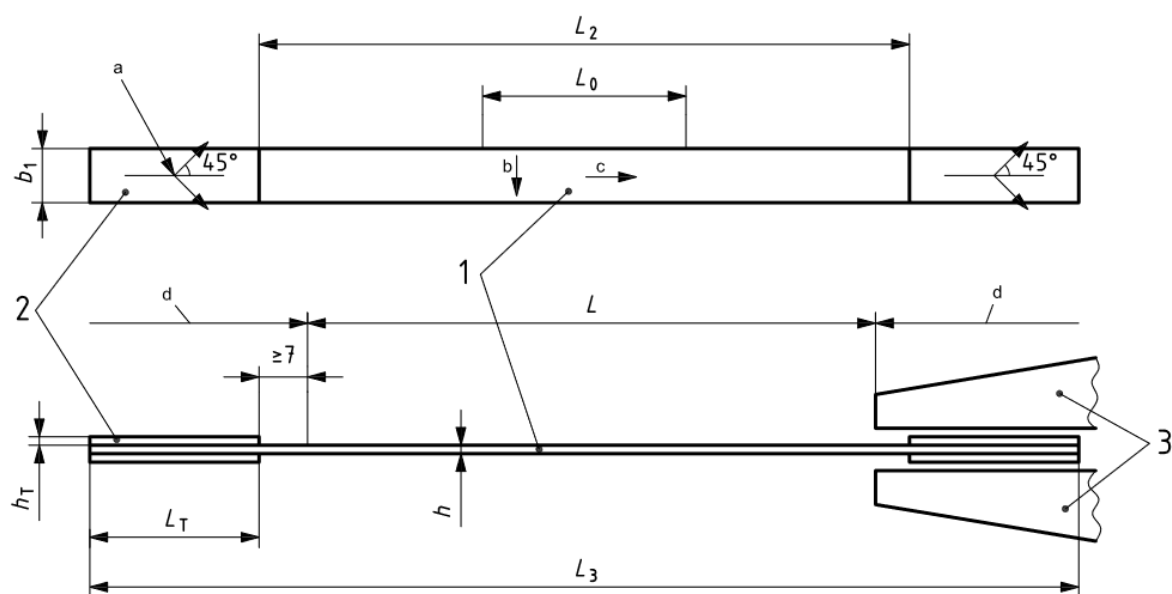
Za vlačna ispitivanja mogu se koristiti primjerice *ISO 527-4 / ISO 527-5* standardi, pomoću kojih se omogućuje određivanje Youngovog modula, vlačne čvrstoće i Poissonovog omjera. Dok standard poput *ISO 14126* služi za tlačna ispitivanja, gdje se mjeri vrijednost svojstva tlačne čvrstoće. Za posmična ispitivanja koristi se *ASTM D3518*, koji određuje posmični modul i posmičnu čvrstoću. Međutim, važno je napomenuti da navedeni standardi ne pokrivaju sve moguće varijacije kompozitnih materijala, budući da svojstva mogu značajno varirati ovisno o smjeru utjecaja ispitivanja na vlakna, prisutnosti aditiva i drugih specifičnih faktora u konstrukciji kompozita.

Za potrebe ovog rada, u suradnji s Centrom za istraživanje METRIS Istarskog veleučilišta, omogućena su ispitivanja vlačnih karakteristika kompozitnog materijala na bazi epoksidne smole i tkanog lana (*Woven*). Uzorci za ispitivanje izrađeni su prema normi *ISO 527-5*. Iako je za ortotropne materijale pogodnija *ISO 527-4* norma, u ovom slučaju koristi se *ISO 527-5* zbog specifičnosti tkanih vlakana.

6.1 Norma za izradu epruvete: ISO 527-5

Za određivanje vlačnih svojstva materijala kod kompozitnih materijala dostupne norme za izradu epruveta su *ISO 527-4* i *ISO 527-5*. Nadalje, *ISO 527-4* je norma koja specificira uvjete ispitivanja za određivanje vlačnih svojstva izotropnih i ortotropnih vlaknima ojačanih plastičnih kompozita, te određuje i preferirane dimenzije ispitnih uzoraka [24]. Dok *ISO 527-5* norma definira ispitne uvjete za određivanje vlačnih karakteristika plastičnih kompozita ojačanih jednosmjernim vlaknima [25]. Ispitne metode propisane ovom normom pogodne su za sve sustave polimernih matrica ojačanih jednosmjernim vlaknima. Međutim, nisu prikladne za višesmjerne materijale sastavljene od više slojeva s jednosmjernim vlaknima, gdje su vlakna u svakom sloju orijentirana pod različitim kutovima. Princip ispitivanja je isti kao u normi *ISO 527-4*. Za potrebe ovog istraživanja provedena su vlačna ispitivanja uzoraka kompozitnog

materijala izrađenih od epoksidne smole i lanenih vlakna. Iako je isprva bilo razmatrano korištenje norme *ISO 527-4* zbog tkanog karaktera lanenih vlakna, konačno je odabrana norma *ISO 527-5*. Razlog za ovaj izbor leži u činjenici da su vlakna u svim slojevima bila orijentirana u istom smjeru bez obzira na njihovu isprepletenost, što čini *ISO 527-5* odgovarajućim standardom za konfiguraciju materijala. Dodatno, izrada ispitnih epruveta prema normi *ISO 527-5* bila je jednostavnija i usklađena s dostupnošću materijala, te zahtjevima ispitivanja i istraživanja. Na idućim slikama (25) i (26) prikazane su dimenzije i oblik ispitnih uzoraka na kojima je provedeno ispitivanje u sljedećim poglavljima.



Slika 25. Epruvete za ispitivanje kompozitnog materijala po ISO 527-5 [Izvor: 24]

| | | Dimensions in millimetres | |
|-------|--|---------------------------|---------------------|
| | | Type A | Type B |
| L_3 | Overall length | 250 | 250 (see Note 2) |
| L_2 | Distance between end tabs | 150 ± 1 | 150 ± 1 |
| b_1 | Width | $15 \pm 0,5$ | $25 \pm 0,5$ |
| h | Thickness | $1 \pm 0,2$ | $2 \pm 0,2$ |
| L_0 | Gauge length (recommended for extensometers) | 50 ± 1 | 50 ± 1 |
| L | Initial distance between grips (nominal) | 136 | 136 |
| L_T | Length of end tabs | > 50 | > 50 (see Note 2) |
| h_T | Thickness of end tabs | 0,5 to 2 | 0,5 to 2 |

Slika 26. Dimenzije epruveta za ispitivanje po ISO 527-5 [Izvor: 24]

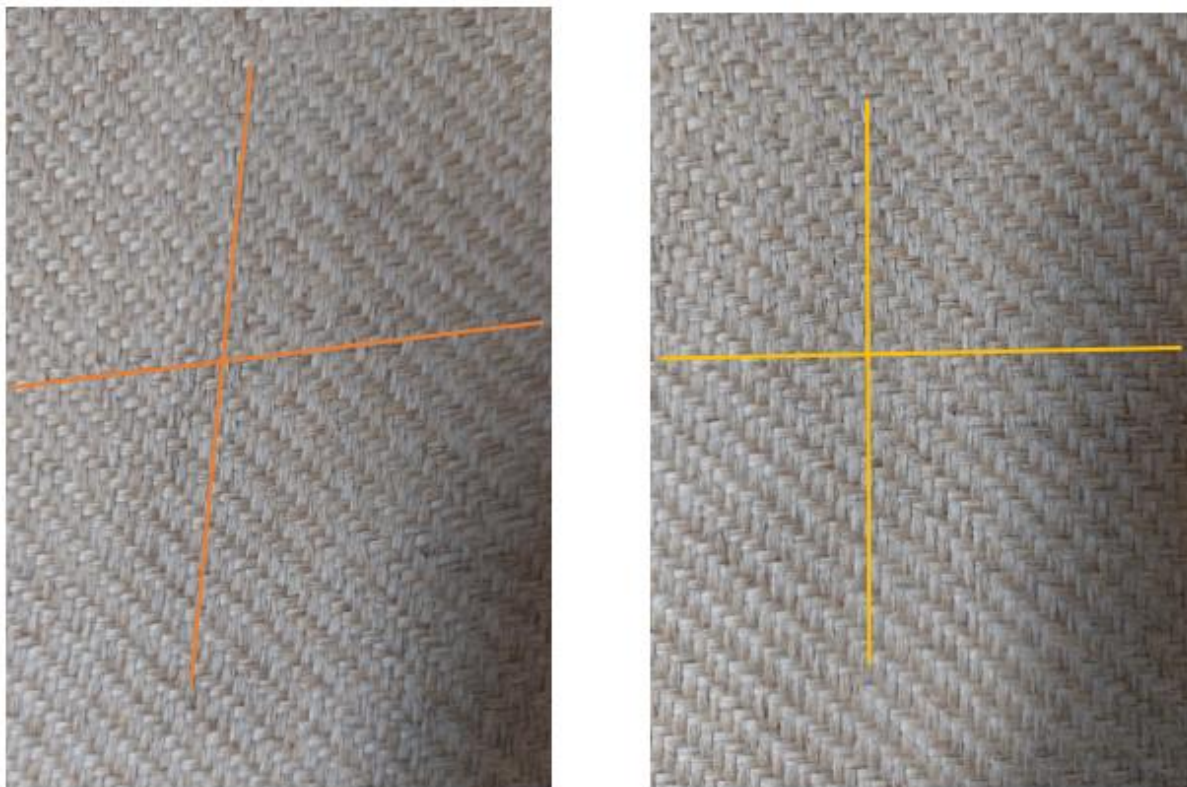
6.1.1 Izrada epruvete

Postupak izrade epruveta za ispitivanje prema standardu *ISO 527-5* započinje izborom odgovarajućeg kompozitnog materijala koji je u skladu sa specifikacijama standarda. U okviru ovog rada omogućena je izrada kompozitne tvorevine sastavljene od dva različita konstituenta. Prvi konstituent predstavlja matricu kompozita napravljenu od *Epoxy smole (CLR eng. Clear Laminating Epoxy Resin /CLF eng. Clear Fast Hardener)*, dok ojačalo tj. drugi konstituent predstavljaju *lanena vlakna (eng. flax)*. Također, važno je napomenuti da su vlakna tkanog, odnosno isprepletenog tipa (*eng. Woven*), što omogućuje materijalu bolji raspored opterećenja u više pravaca. Samim time postiže bolju otpornost na udarce i pucanje u različitim pravcima. Uz materijal priprema se i popratna oprema za krojenje. Na idućoj slici (27) može se vidjeti rola lana isprepletenog tipa spremna za krojenje.



Slika 27. Tkana lanena vlakna u roli [Izvor: Autor]

Prije samog početka označavanja gabarita epruvete i rezanja tkanine, važno je uzeti u obzir položaj vlakna. On najčešće ovisi o vrsti ispitivanja kompozita, dakle ako se radi o vlačnom ispitivanju poželjno je da vlakna budu paralelna s pravcem sile povlačenja materijala ili pak da se u slučaju posmičnog ispitivanja sila naprezanja prkosi smjeru vlakana pod nekim kutom ali samo kad i koliko se to od njega traži. Inače nakrivljenost i nagib vlakna u odnosu na silu su nepoželjni. Usporedba ispravnog (poravnatog) i neispravnog (nakrivljenog) položaja vlakana kod pripreme za vlačno ispitivanje može se vidjeti u priloženom (28).



Slika 28. Ispravno i neispravno položena vlakna prilikom lameliranja [Izvor: Autor]

Nadalje, mjeri se debljina vlakna jednog sloja kako bi se donijela procjena broja slojeva u epruveti tako da odgovara debljini epruvete od 2 mm, unaprijed definiranu standardom. Mjerenje debljine sloja šublerom može se vidjeti na priloženoj slici (29).



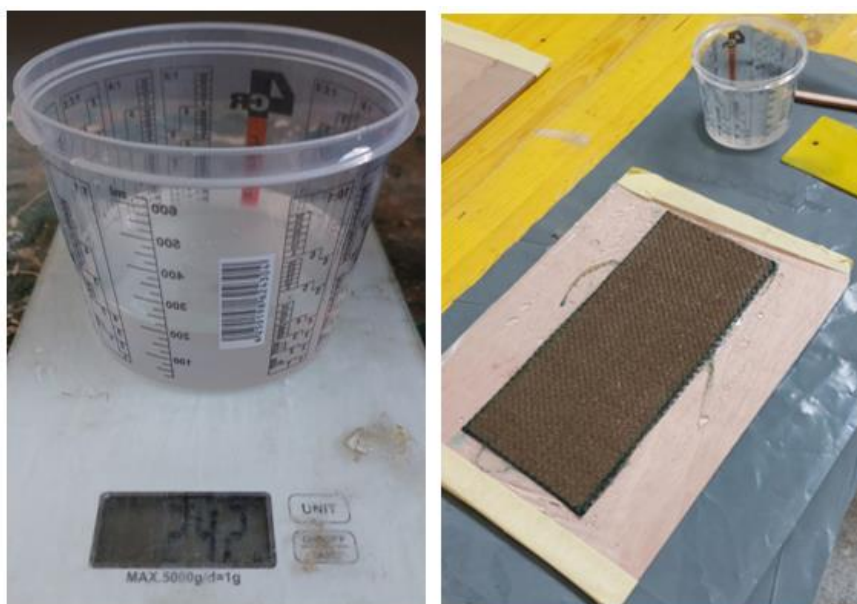
Slika 29. Debljina sloja tkanog lana [Izvor: Autor]

Kako je debljina individualnog sloja lana 1 mm, pretpostavlja se da naknadno isprešan laminat sastavljen od tri sloja natopljena matricom ispunjava standardom određen uvjet debljine epruvete od 2 mm. Izrezani slojevi su prikazani na slici (30).



Slika 30. Iskrojeni slojevi vlakana [Izvor: Autor]

Postupak se nastavlja mješanjem epoksidne smole (matrice), te premazom slojeva iskrojanih vlakana, što se nakraju stavlja pod prešu s ciljem istiskivanja viška materijala iz kompozitne tvorevine. Na sljedećim slikama (31) i (32) može se vidjet spomenuto.



Slika 31. Priprema i premazivanje kompozitne tvorevine [Izvor: Autor]



Slika 32. Improvizirani teret [Izvor: Autor]

Postupak se privodi kraju uklanjanjem tereta sa laminata, nakon čega slijedi rezanje epruveta na odgovarajuće oblike propisanih dimenzija. Također se provjerava konzistentnost i jednoličnost epruveta kako bi se osigurala ujednačenost kod testiranja. Nakon što se epruvete izrežu, slijedi detaljan pregled eventualnih nedostataka ili nepravilnosti koje mogu utjecati na rezultate ispitivanja.



Slika 33. Konačna debljina epruvete [Izvor: Autor]

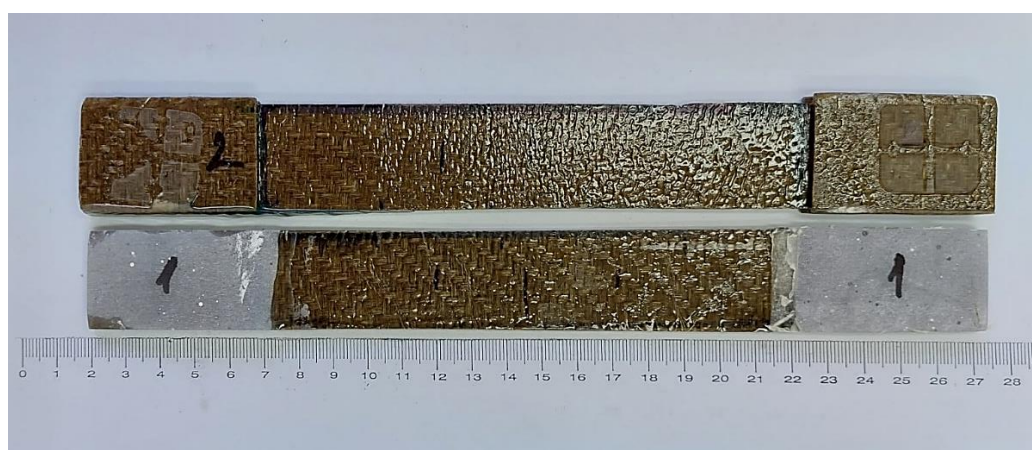
Na kraju, postiže se željena debljina epruvete od približno 2 mm, što zadovoljava uvjete norme.

Također, oblik, dimenzije, površina, položaj vlakana i omjer konstituenata su uredni. Naknadno se bruse područja za dodatak "jezičaka", koji služe kao hvatišta za u čeljusti kidalice na epruvetama, kako pri pritisku čeljusti kidalice na epruvetu ne bi došlo do narušavanja strukture same epruvete. Nakon toga, jezičci se dodaju na epruvete u raznim izvedbama do pronalaska optimalne. Na idućoj slici (34) prikazane su izvedbe jezičaka napravljenih od istog materijala kao i sama epruveta, te materijala matrice zasebno.



Slika 34. Različite izvedbe jezičaka na epruvetama [Izvor: Autor]

Nakon završne inspekcije, epruvete su spremne za mehaničko ispitivanje kako bi se odredile vrijednosti njihovih svojstva. Prvi primjerci uzoraka, spremni za ispitivanje, mogu se vidjeti na slici (35).



Slika 35. Prototipni primjerci epruveta za ispitivanje [Izvor: Autor]

6.2 Ispitivanje epruveta

Ispitivanje epruveta se provodi prema normi *HRN EN ISO 6892* kako bi se odredila vlačna čvrstoća materijala. Ova norma specificira metode za ispitivanje metala, uključujući pripremu uzoraka, uvjete ispitivanja i metode mjerenja deformacija. Ispitivanje se obavlja na univerzalnoj statičkoj kidalici *MESSPHYSIK BETA 250*, gdje se epruveta rasteže do loma, pri čemu se konstantno mjere podaci sile i produljenja. Iako je primarno namijenjena za metale, norma *HRN EN ISO 6892* može se prilagoditi za ispitivanje kompozitnih materijala. Prilagodbe uključuju promjenu parametara ispitivanja kako bi odgovarali specifičnim svojstvima kompozita, poput različitih debljina ili smjerova vlakana.

Sam postupak ispitivanja započinje mjerenjem epruveta, te bilježenjem izmjerenih podataka. Epruveta se mjeri na tri aksijalno različite lokacije, s ciljem određivanja parametra za prosječnu debljinu (a_0) i prosječnu širinu (b_0) uzorka. Pomoću navedenih određuje se parametar S_0 koji predstavlja početnu površinu poprečnog presjeka. Ovaj parametar igra važnu ulogu kod ispitivanja materijala jer se sva naprezanja tijekom ispitivanja proračunavaju na temelju te površine. Parametri potrebni za provedbu vlačnog ispitivanja kod metalnih materijala propisani su *HRN EN ISO 6892-1* normom, ali radi dostupnosti prije spomenutog uređaja, preporučljivo ju je poštivati bez obzira na to što se odnosi na metalne materijale, kako bi se ispitivanja provela u jednakim uvjetima, te u konačnici ostvarili usporedivi rezultati. Na idućoj slici (36) mogu se vidjeti vrijednosti izmjerenih i proračunatih parametara potrebnih za provedbu vlačnog testa.

| | | | | | ao | bo | Ao | Bo | | So | Lo | Lc | Tip ekstenziometra | V1 | V2 |
|-----------------------|-------------|----------------|---|-----------|------|-------|------|-------|--|-------|----|----|--------------------|-------|--------|
| 2024/Loris Žigant | 10.07.2024. | 24 | 1 | 2024/LZ-1 | 2.54 | 28.94 | 2.69 | 28.64 | | 76.95 | 50 | 63 | Video ekstenz. | 5.174 | 22.579 |
| | | | | | 2.75 | 28.65 | | | | | | | | | |
| | | | | | 2.77 | 28.33 | | | | | | | | | |
| | | | 2 | 2024/LZ-2 | 3.06 | 31.32 | 3.05 | 30.24 | | 92.33 | 50 | 65 | Video ekstenz. | 5.174 | 22.579 |
| | | | | | 2.97 | 29.75 | | | | | | | | | |
| | | | | | 3.13 | 29.65 | | | | | | | | | |
| 2024/Loris Žigant (2) | 25.07.2024. | 24 | 1 | 1 | 2.48 | 28.91 | 2.47 | 29.05 | | 71.85 | 50 | 65 | Video ekstenz. | 5.174 | 22.579 |
| | | | | | 2.48 | 29.08 | | | | | | | | | |
| | | | | | 2.46 | 29.16 | | | | | | | | | |
| | | | 2 | 2 | 2.51 | 29.47 | 2.47 | 29.26 | | 72.26 | 50 | 65 | Video ekstenz. | 5.174 | 22.579 |
| | | | | | 2.42 | 29.39 | | | | | | | | | |
| | | | | | 2.48 | 28.91 | | | | | | | | | |
| | | | 3 | 3 | 2.53 | 29.08 | 2.34 | 29.32 | | 68.51 | 50 | 65 | Video ekstenz. | 5.174 | 22.579 |
| | | | | | 2.30 | 29.50 | | | | | | | | | |
| | | | | | 2.18 | 29.38 | | | | | | | | | |
| | | 4 45 stupnjeva | 4 | 4 | 2.24 | 25.92 | 2.27 | 26.08 | | 59.11 | 50 | 65 | Video ekstenz. | 5.174 | 22.579 |
| | | | | | 2.26 | 26.01 | | | | | | | | | |
| | | | | | 2.30 | 26.30 | | | | | | | | | |

Slika 36. Slika tablice svih parametra epruveta u Excel-u [Izvor: Autor]

Parametar v_1 priložen u tablici predstavlja brzinu deformacije do dogovorene granice razvlačenja ($Rp_{0,2}$), dok v_2 predstavlja brzinu deformacije nakon $Rp_{0,2}$.

Nadalje, kada je mjerenje dimenzija i unošenje podataka gotovo, na epruvetama se označuju mjerne duljine deformacije odnosno L_0 i L_C . Postupak se nastavlja postavljanjem odgovarajućih nastavaka na čeljusti kidalice, što su u ovome slučaju nastavci za epruvete pravokutnog poprečnog presjeka (slika 37). Nakon toga, epruveta se pravilno pozicionira i učvršćuje između čeljusti.



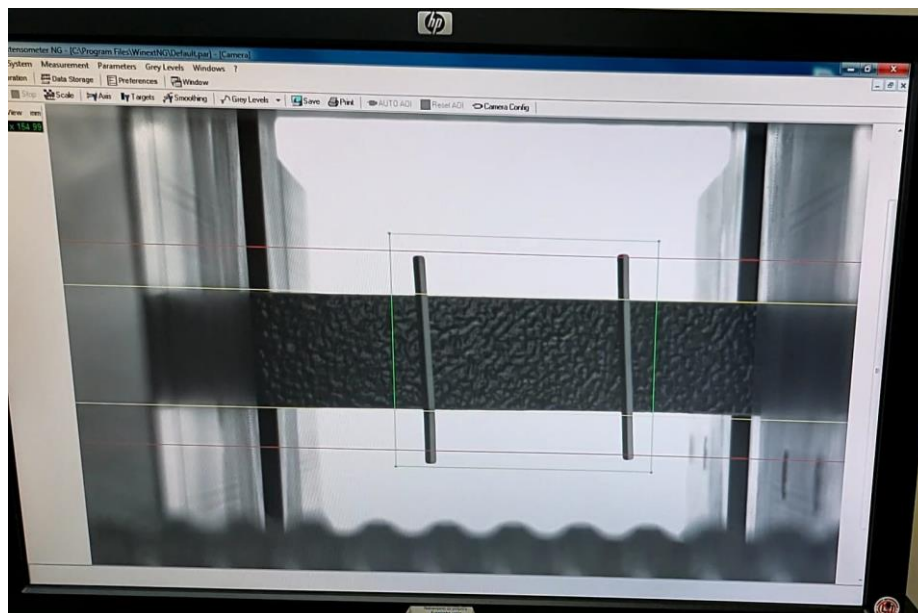
Slika 37. Nastavci za pričvršćivanje epruvete u čeljusti kidalice [Izvor: Autor]

S obzirom na to da se ispituje kompozitni materijal koji se smatra relativno krtnim materijalom, potrebno je posvetiti dodatnu pažnju pričvršćivanju materijala u čeljusti kidalice. Preveliki pritisak može narušiti strukturu kompozita ili prouzročiti lomljenje jezičaka, što bi rezultiralo neuspjelim ispitivanjem. Stoga se preporuča ručno podešavanje pričvršćivanja uzorka ukoliko je to moguće. Uz navedeno obraća se pažnja na pravilno centriranje epruvete kako ne bi došlo do savijanja ili nejednakog opterećenja. U ovome radu korištena je *MESSPHYSIK BETA 250* univerzalna statička kidalica, maksimalne vlačne sile $F_m = 250$ [kN], prikazana na slici (38).



Slika 38. Univerzalna statička kidalica MESSPHYSIK BETA 250 [Izvor: Autor]

Prikazana kidalica opremljena je video i laserskim ekstenziometrima. Pri ispitivanju kompozitnih materijala preporučuje se korištenje video ekstenziometra radi preciznijih rezultata. Laserski ekstenziometar može imati poteškoće s odabirom točaka mjerenja zbog tkane prirode i reflektirajuće matrice kompozitnih materijala, što može dovesti do promjene točke mjerenja i ugroziti točnost ispitivanja. Stoga, pri korištenju video ekstenziometra, važno je mete postaviti nakošeno i na što precizniju međusobnu udaljenost kako bi se mogla pratiti deformacija i dobiti što precizniji rezultati ispitivanja, kao što je prikazano na slici (39).



Slika 39. Epruveta iz perspektive video ekstenziometra [Izvor: Autor]

Priprema za ispitivanje završava unosom podataka iz tablice na slici (36) u upravljački program na računalu povezanog s kidalicom, preko kojeg se očitavanju mjerenja. Kidalica primjenjuje vlačnu silu na uzorak sve do trenutka deformacije ili loma. Tijekom ispitivanja, kidalica konstantno mjeri i bilježi sile i produljenje. Iz dobivenih podataka generira se dijagram sila-produljenje, koji služi za daljnje proračunavanje raznih mehaničkih svojstava. Epruveta u procesu ispitivanja prikazana je na idućoj slici (40).



Slika 40. Epruveta pričvršćena na kidalicu [Izvor: Autor]

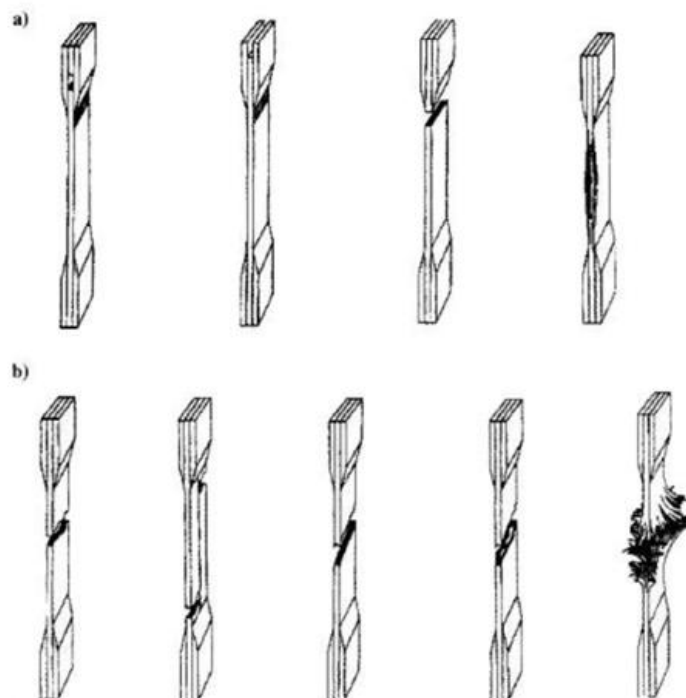
6.2.1 Rezultati ispitivanja

Završetkom ispitivanja, dobivaju se rezultati koji pružaju uvid u mehanička svojstva materijala. U ovome slučaju rezultati su dobiveni u obliku dijagrama naprežanja i istežanja, iz kojih se kasnije određuju ostala mehanička svojstva poput modula elastičnosti (E), maksimalne sile (F_m), itd. Na idućoj (41) slici prikazan je trenutak loma epruvete tijekom ispitivanja.



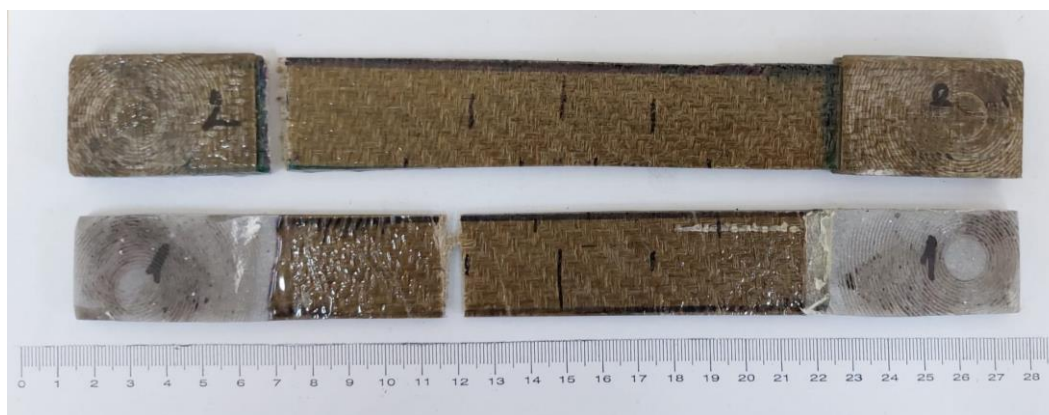
Slika 41. Puknuće epruvete pri ispitivanju [Izvor: Autor]

Kada se radi o ispitivanju kompozitnih materijala važno je uzeti u obzir način loma uzorka. Stoga postoje propisana pravila kada je ispitan uzorak važeći ili nevažeći, odnosno kada se na njegove rezultate ne može u potpunosti računati (slika 42). U slučajevima kada lom uzorka nastaje izvan očekivanih gabarita, moguće je dobiti relevantne podatke pomoću manualnog mjerenja produljenja. Iako ova metoda nije potpuno precizna, može biti korisna ako su prethodni podaci o produljenju već dostupni. U takvim slučajevima, može poslužiti kao dodatna potvrda za prethodno dobivene vrijednosti.

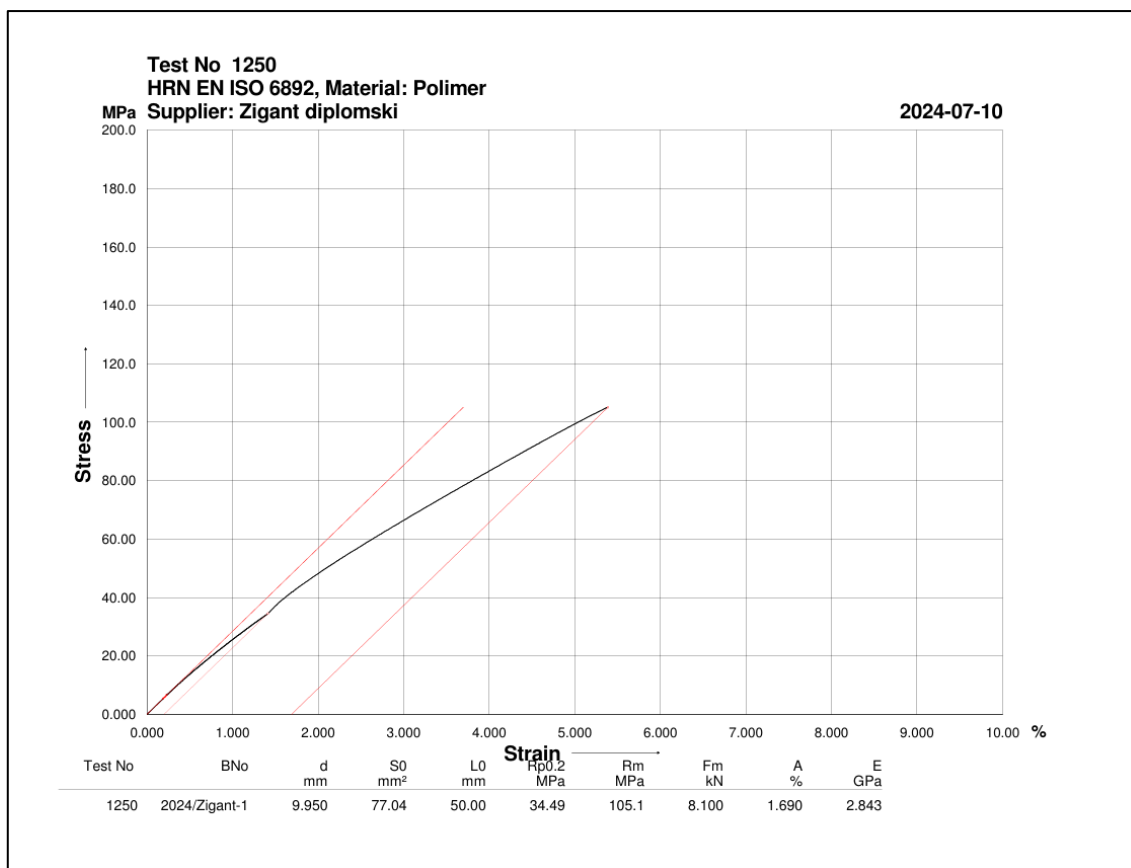


Slika 42. Pravilno i nepravilno puknuće epruveta [Izvor: 26]

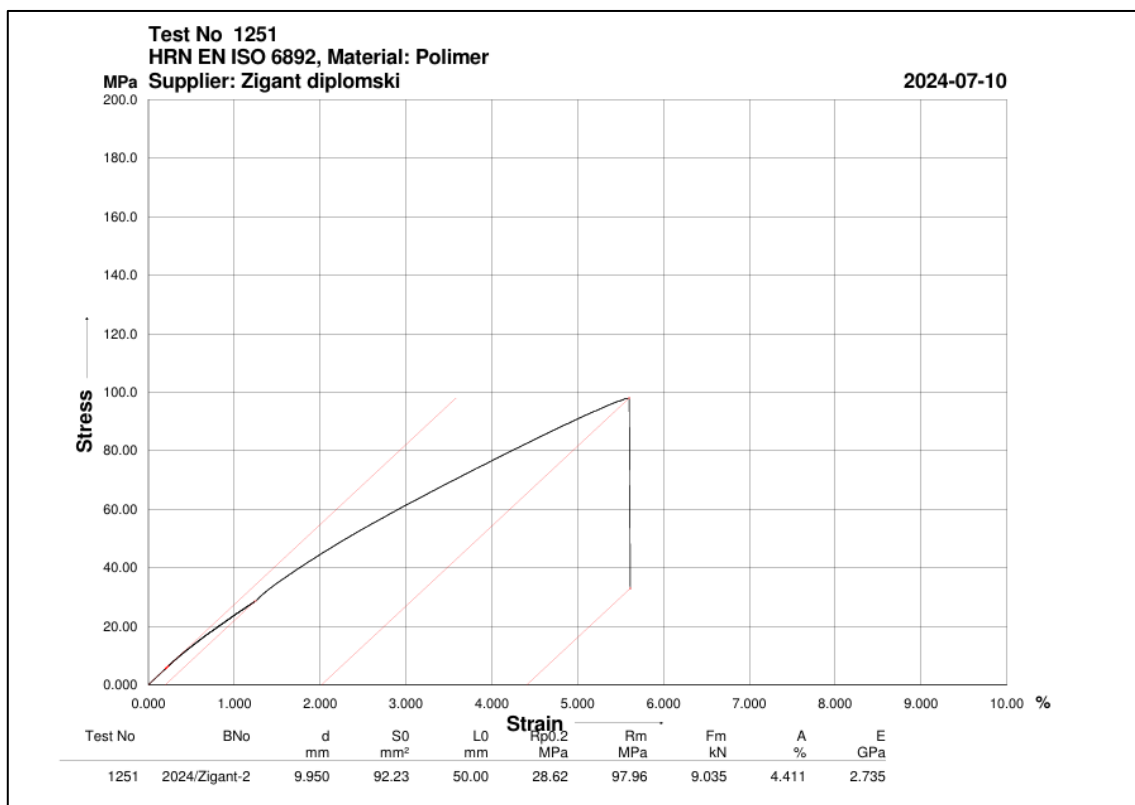
Ispitivanje je provedeno u dva navrata na dva različita seta uzoraka. Prvi set uzoraka bio je probni, sa ciljem da se provjeri valjanost postavljenih parametara (jezičaka) i utvrdi koja metoda je bolja za daljnju izradu uzoraka. U drugom setu, svi uzorci su pripremljeni prema odabranom tipu, osim jednog uzorka s vlaknima postavljenim pod 45° , koji je napravljen kako bi se dočarala važnost položaja vlakna za mehanička svojstva kompozitnih materijala. Na slici (43) je prikazan prvi set uzoraka nakon ispitivanja za čim slijede njihovi rezultati.



Slika 43. Pritotipne epruvete nakon ispitivanja [Izvor: Autor]



Slika 44. Dijagram sila - produljenje, Test No 1250 (eproveta 1) [Izvor: Autor]

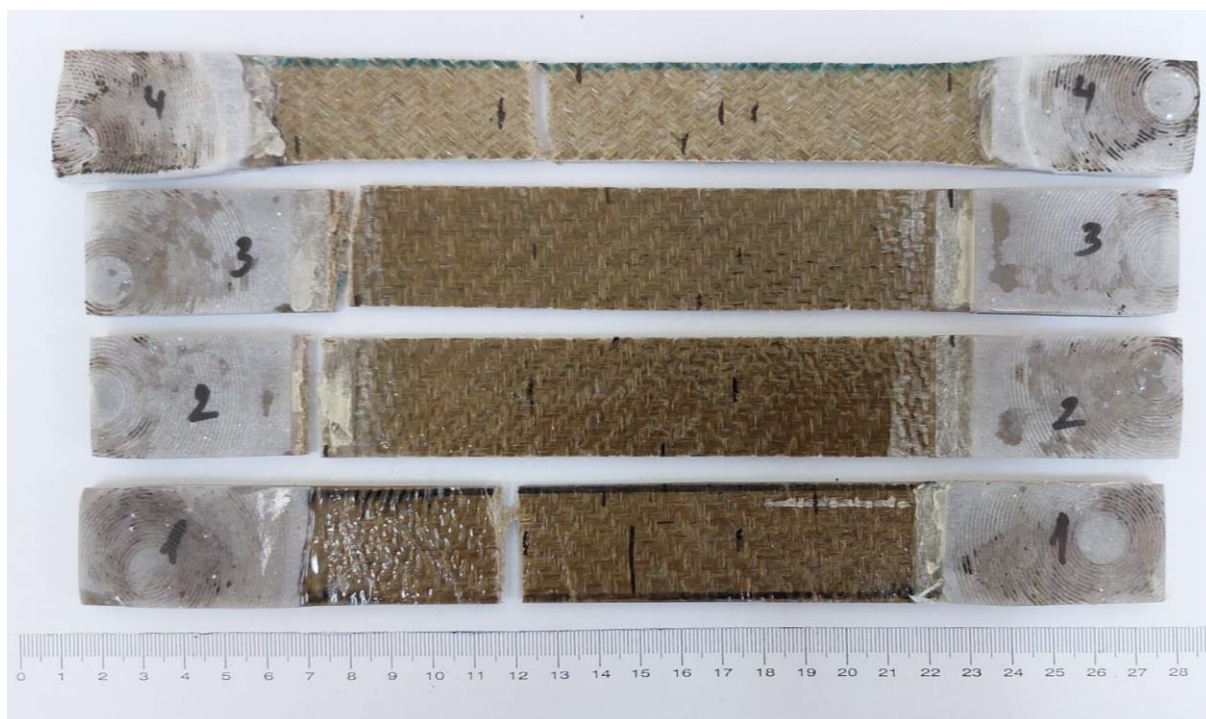


Slika 45. Dijagram sila - produljenje, Test No 1251 (eproveta 2) [Izvor: Autor]

| Test No | BNo | d mm | S0 mm ² | L0 mm | Rp0.2 MPa | Rm MPa | Fm kN | A % | E GPa |
|---------|---------------|---------|-----------------------|----------|--------------|-----------|----------|--------|----------|
| 1250 | 2024/Zigant-1 | 9.950 | 77.04 | 50.00 | 34.49 | 105.1 | 8.100 | 1.690 | 2.843 |
| 1251 | 2024/Zigant-2 | 9.950 | 92.23 | 50.00 | 28.62 | 97.96 | 9.035 | 4.411 | 2.735 |

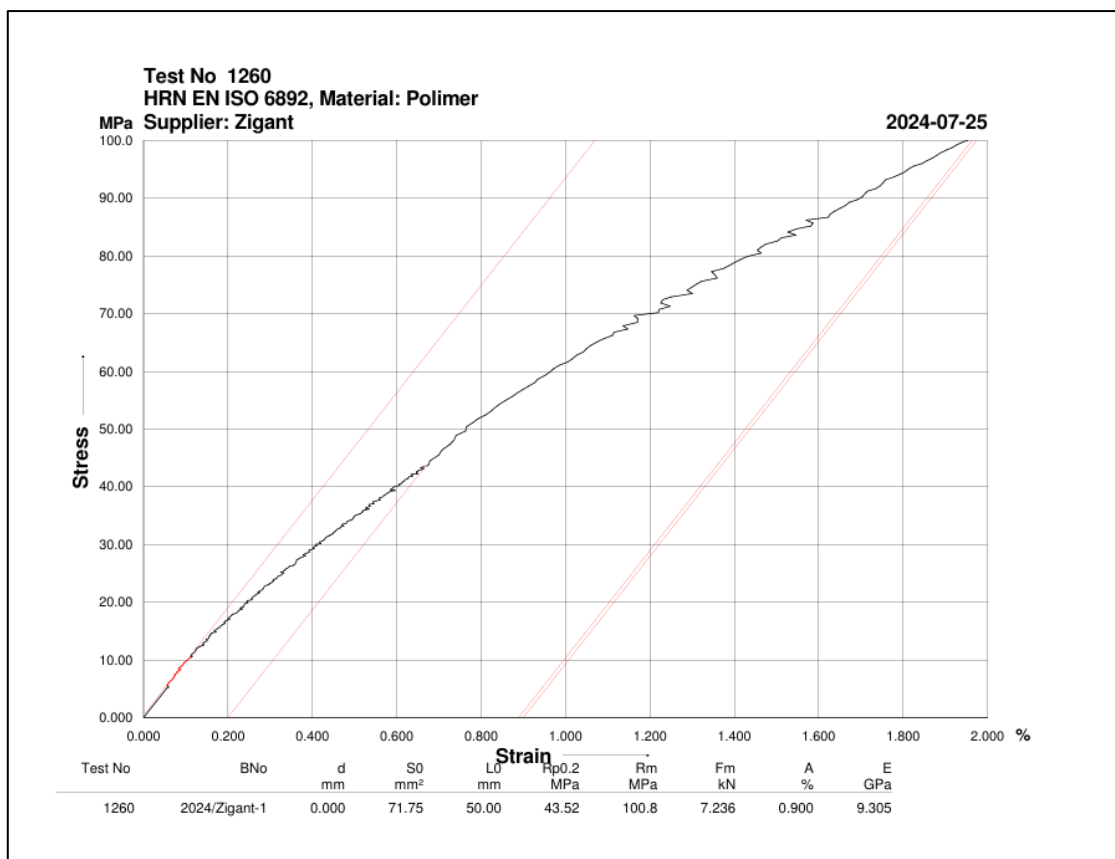
Slika 46. Rezime rezultata prvog ispitivanja [Izvor: Autor]

Nakon završenog ispitivanja prvog seta uzoraka, koji je pružio ključne uvide u osnovne karakteristike materijala, prelazi se na ispitivanje drugog seta uzoraka kako bismo provjerili ponovljivost, te detaljno analizirali specifične aspekte performansi. Na sljedećoj slici (47) prikazan je drugi set uzoraka nakon ispitivanja, popraćeno njihovim rezultatima i dijagramima.

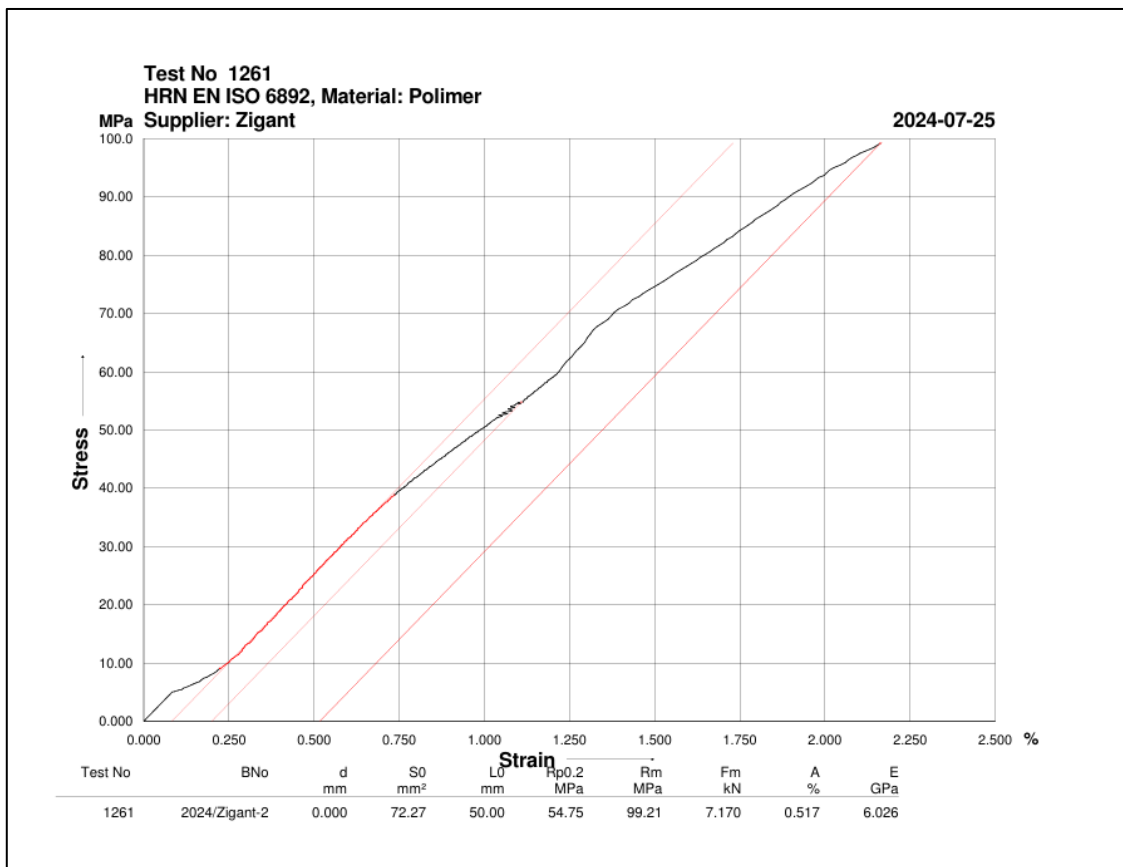


Slika 47. Drugi set uzoraka nakon ispitivanja [Izvor: Autor]

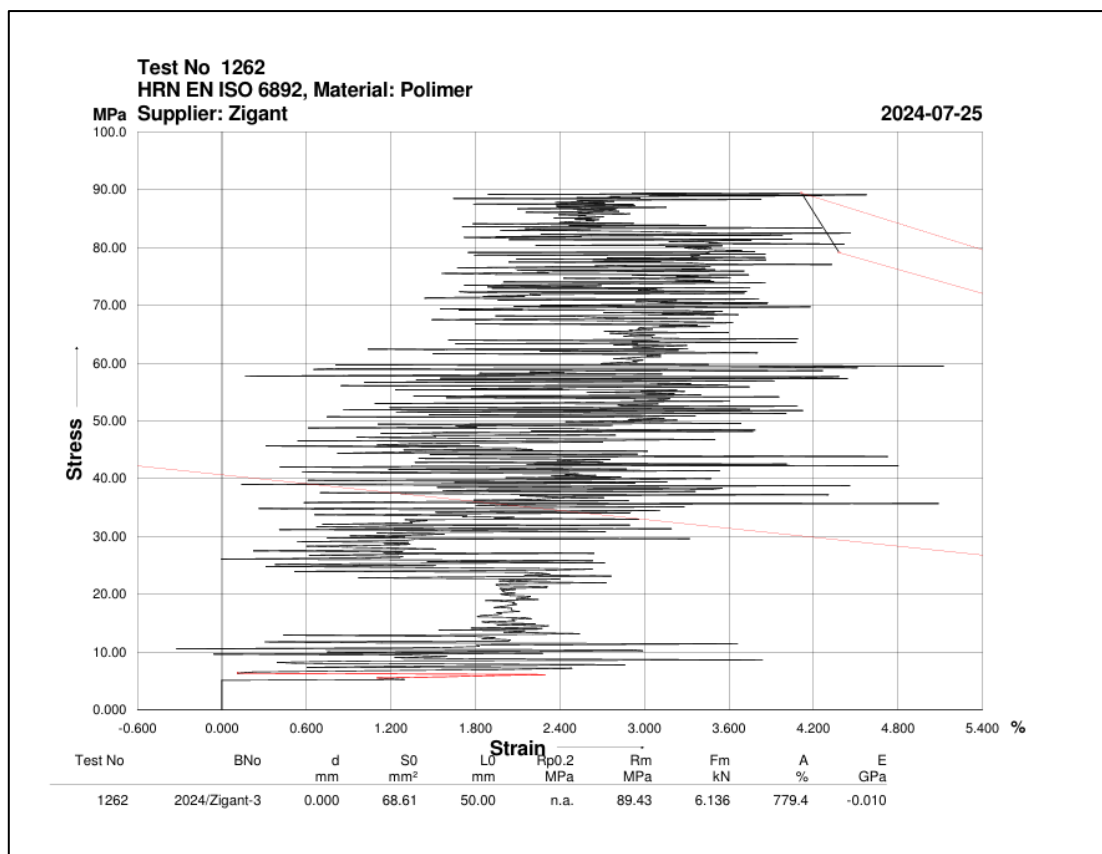
Očito je da nisu sve epruvete pravilno pukle, ali kako im je dobra ponovljivost vrijednosti naprežanja, mogu se uvažiti.



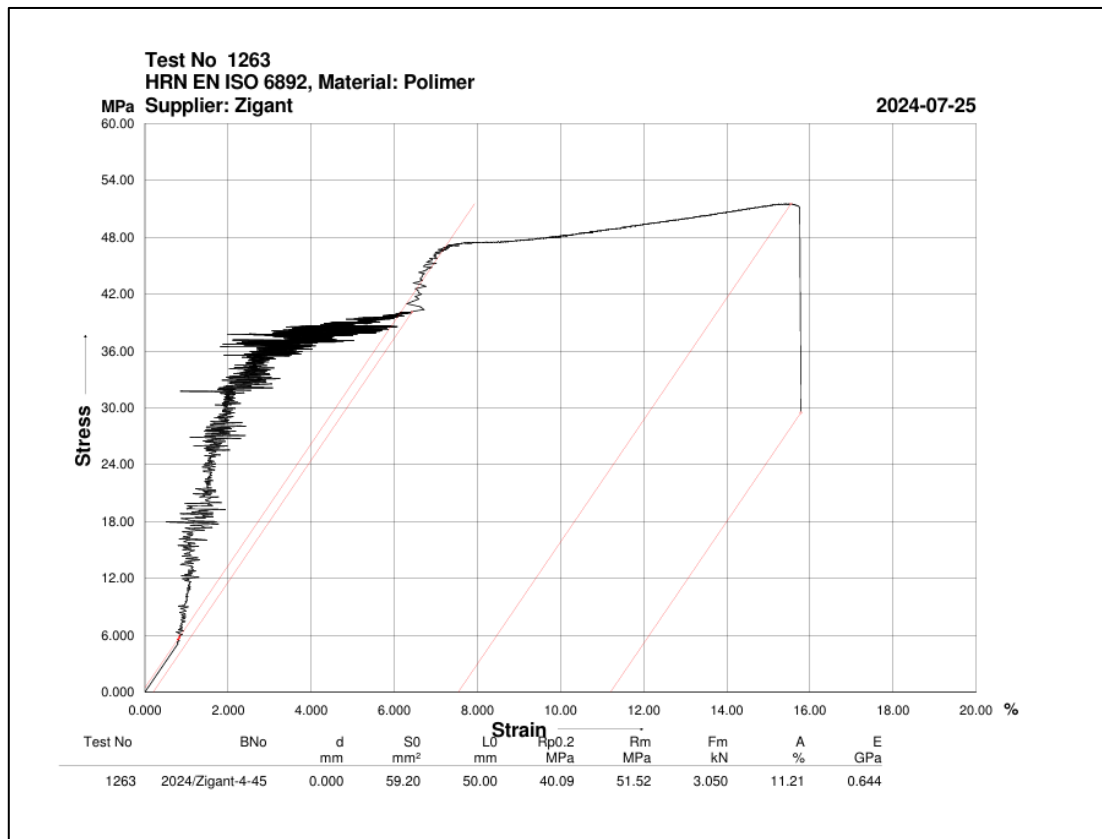
Slika 48. Dijagram sila - produljenje, Test No 1260 (epruveta 3) [Izvor: Autor]



Slika 49. Dijagram sila - produljenje, Test No 1261 (epruveta 4) [Izvor: Autor]



Slika 50. Dijagram sila - produljenje, Test No 1262 (eproveta 5) [Izvor: Autor]



Slika 51. Dijagram sila - produljenje, Test No 1263 (eproveta 6 - vlakna pod kutem od 45°) [Izvor: Autor]

| MET.R.IS. | | Page 1 | | | | | | | |
|----------------------------|-----------------------|----------------|-----------------------|----------|--------------|-----------|----------|--------|----------|
| Test Certificate | | | | | | | | | |
| Metals Tensile Test | | | | | | | | | |
| Test standard..... | HRN EN ISO 6892 | Supplier..... | Zigant | | | | | | |
| Tester..... | Ener Spada | Tested on..... | 2024-07-25 | | | | | | |
| Material..... | Polimer | Rn. LAB..... | 2024/Zigant diplomski | | | | | | |
| Testing machine..... | Beta250 | | | | | | | | |
| Axial extensometer..... | ME46-NG | | | | | | | | |
| Pretension..... | 5 MPa | | | | | | | | |
| Gripped length..... | 160 mm | | | | | | | | |
| Test speed 1..... | 0 % → 5.174 mm/min | | | | | | | | |
| Test speed 2..... | Rp0.2 → 22.579 mm/min | | | | | | | | |
| Artikel / Projekt..... | celik | | | | | | | | |
| Parameter set..... | HRN EN ISO 6892 | | | | | | | | |
| Legend | | | | | | | | | |
| BNo..... | Batch number | Rm..... | Tensile strength | | | | | | |
| d..... | Diameter | Fm..... | Maximum load | | | | | | |
| S0..... | Cross-sectional area | A..... | Breaking elongation | | | | | | |
| L0..... | Gauge length | E..... | E-Modulus | | | | | | |
| Rp0.2..... | Proof stress at 0.2% | | | | | | | | |
| Test No | BNo | d mm | S0 mm ² | L0 mm | Rp0.2 MPa | Rm MPa | Fm kN | A % | E GPa |
| 1250 | 2024/Zigant-1 | 9.950 | 77.04 | 50.00 | 98.43 | 105.1 | 8.100 | 5.053 | 1.864 |
| 1260 | 2024/Zigant-1 | 0.000 | 71.75 | 50.00 | 43.52 | 100.8 | 7.236 | 0.900 | 9.305 |
| 1261 | 2024/Zigant-2 | 0.000 | 72.27 | 50.00 | 54.75 | 99.21 | 7.170 | 0.517 | 6.026 |
| 1262 | 2024/Zigant-3 | 0.000 | 68.61 | 50.00 | n.a. | 89.43 | 6.136 | 779.4 | -0.010 |
| 1263 | 2024/Zigant-4-45 | 0.000 | 59.20 | 50.00 | 40.09 | 51.52 | 3.050 | 11.21 | 0.644 |

Slika 52. Rezime rezultata drugog ispitivanja [Izvor: Autor]

Iz priloženog se može zaključiti da neke od vrijednosti nemaju vjerodostojnu ponovljivost kao što su modul elastičnosti (E) i prekidno istezanje (A – eng. „*Breaking elongation*“). Očito je da je kidalicu bunila tkana priroda kompozita pa samim time i njezino određivanje pomaka (produljenja), stoga se određene ispitne vrijednosti ne mogu uvažiti. Ipak, neki rezultati imaju vrlo dobru ponovljivost kao što je vlačna čvrstoća (R_m), te će se ih se primijeniti prilikom analize.

Uzevši u obzir da neki od podataka znatno variraju, vrijedi usporediti dobivene podatke s podacima pronađenima u literaturi dostupnoj na internetu, isključivo radi uvažavanja ispravnih podataka ispitanih epruveta. U literaturi [30] se očitava produljenje u vrijednosti od 1.5 do 3%, te modul elastičnosti od 2.5 do 6.3 GPa, što se dobro poklapa s vrijednostima nekim od ispitanih epruveta. Prema tome, konačni rezultat za primjenu u analizi čini srednja vrijednosti tri ispitne vrijednosti (tablica 3) s najmanjim odstupanjem od onih očitanih u spomenutoj literaturi.

Tablica 3. Vrijednosti tri najkvalitetnije ispitanih epruveta [Izvor: Autor]

| <i>Test No</i> | <i>Rm (MPa)</i> | <i>Fm (kN)</i> | <i>A (%)</i> | <i>E (GPa)</i> |
|----------------|-----------------|----------------|--------------|----------------|
| <i>1250</i> | <i>105.1</i> | <i>8.100</i> | <i>1.690</i> | <i>2.843</i> |
| <i>1251</i> | <i>97.96</i> | <i>9.035</i> | <i>4.411</i> | <i>2.735</i> |
| <i>1261</i> | <i>99.21</i> | <i>7.170</i> | <i>0.517</i> | <i>6.026</i> |

U tablici (4) prikazane su srednje vrijednosti koje se uvažavaju kao konačne vrijednosti odabranog materijala.

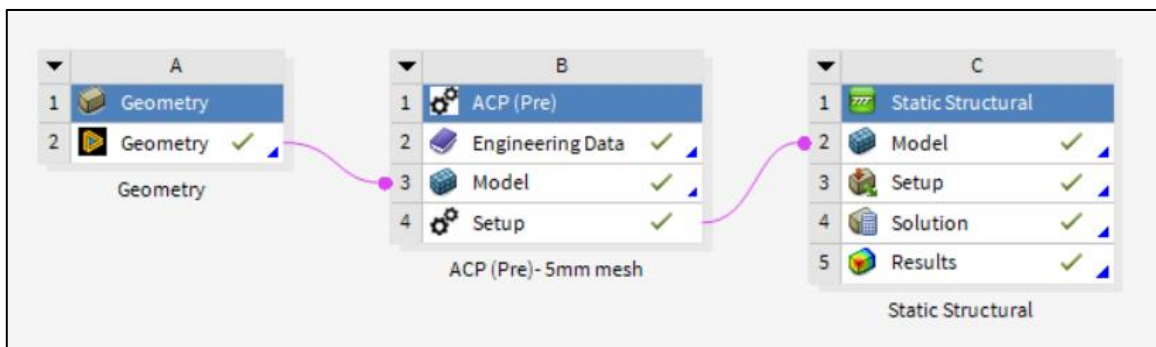
Tablica 4. Konačno uvažene vrijednosti svojstva materijala [Izvor: Autor]

| <i>Materijal</i> | <i>Rm (MPa)</i> | <i>Fm (kN)</i> | <i>A (%)</i> | <i>E (GPa)</i> |
|---|-----------------|----------------|--------------|----------------|
| <i>Kompozitni materijal [Epoxy/Lan]</i> | <i>100.76</i> | <i>8.102</i> | <i>2.206</i> | <i>3.868</i> |

7. Numerička analiza

Za potrebe numeričke analize kompozitnog okvira bicikla koristi se program Ansys 2024 R2, koji se pokazao kao optimalan izbor zbog svog širokog izbora modula specijaliziranih za različite vrste simulacija. Ansys Workbench, jedan od ključnih alata unutar ovog softvera, omogućuje korisnicima razdvajanje kompleksnih projekata na manje, zasebne komponente koje se mogu pojedinačno modelirati i analizirati.

S obzirom na to da je u ovom slučaju riječ o provjeri čvrstoće kompozitne konstrukcije, Ansys nudi modul za definiranje i modeliranje laminata. Nakon što se laminatna struktura u potpunosti definira, model se prenosi u odgovarajuće module ovisno o vrsti analize. Kako se radi o statičkoj analizi kompozitne konstrukcije koristi se modul Static Structural, koji omogućuje preciznu procjenu opterećenja i deformacija. Ovaj proces integrira parametarsko modeliranje, omogućujući prilagodbu ključnih parametara kako bi se optimizirala simulacija za različite uvjete i događaje. Na sljedećoj slici (53) prikazani su konačno umreženi moduli koji su korišteni u okviru ovog projekta.



Slika 53. Konačno umreženi moduli u projektu [Izvor: Autor]

Za potrebe izrade analize koristi se okvir bicikla koji slijedi geometrijske smjernice Santa Cruz Chameleon modela u veličini „L“. Ovaj model služi kao referentna osnova za simulacije, čime se osigurava da analiza precizno odražava stvarne dimenzije i uvjete korištenja ovog bicikla. Model je prilagođen za simulacije čvrstoće i izdržljivosti kompozitne konstrukcije, čineći ga prikladnim za numeričku analizu. Dimenzije i model prikazani su na tablici (5) i slici (54).

Tablica 5. Dimenzije bicikla [Izvor: Autor]

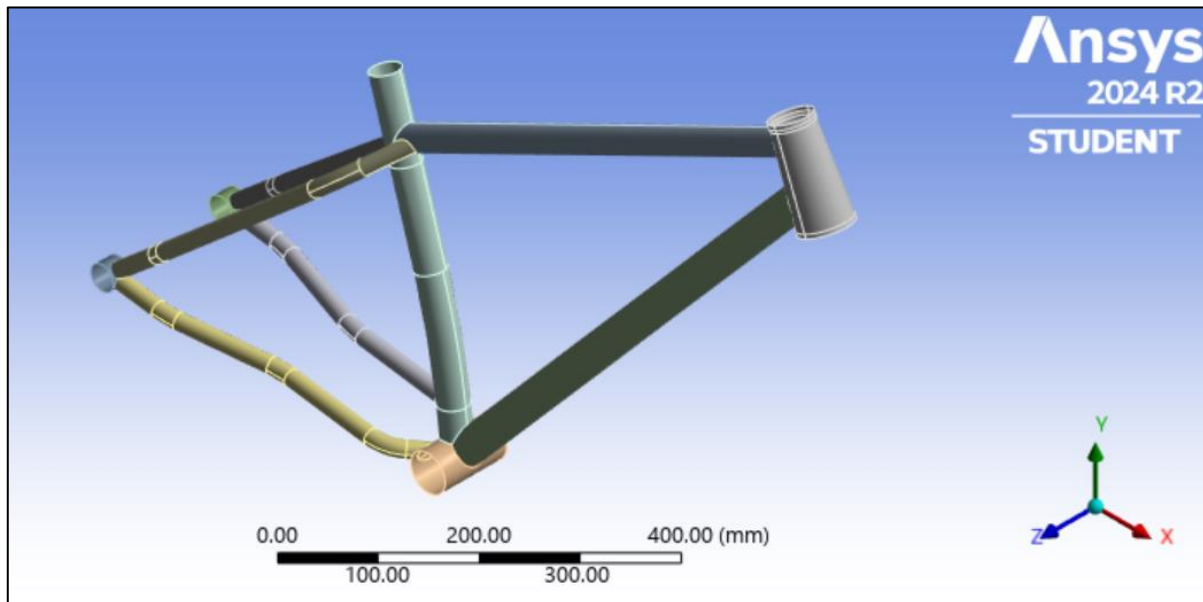
| Naziv: | Veličina (mm) |
|--|---------------|
| <i>Doseg - (eng. Reach)</i> | 465 |
| <i>Visina - (eng. Stack)</i> | 638.2 |
| <i>Kut cijev upravljača - (eng. Head Tube Angle)</i> | 65.0° |
| <i>Duljina cijevi sjedala - (eng. Seat Tube Length)</i> | 430 |
| <i>Prednji centar - (eng. Front center)</i> | 782.8 |
| <i>Visina donjeg ležaja - (eng. BB Height)</i> | 315 |
| <i>Dubina donjeg ležaja (razlika) - (eng. BB Drop)</i> | 56/40 |
| <i>Razmak između kotača - (eng. Wheelbase)</i> | 1207.8 |
| <i>Stražnji centar - (eng. Rear center)</i> | 452-437 |
| <i>Duljina cijevi upravljača - (eng. Head Tube Length)</i> | 120 |
| <i>Duljina gornje cijevi - (eng. Top Tube Length)</i> | 643.4 |
| <i>Kut cijevi sjedala - (eng. Seat Tube Angle)</i> | 74.4° |
| <i>Visina prelaska - (eng. Standover Height)</i> | 686 |



Slika 54. Model primjenjen u simulaciji [Izvor: Autor]

7.1 Geometrija

Model je očišćen i optimiziran pomoću softverskog alata Ansys SpaceClaim. Ovaj korak je bitan radi uklanjanja nepotrebnih detalja i pojednostavljenja geometrije, kako bi se smanjila mogućnost pogrešaka tijekom izrade mreže (eng. *mesh*), te osigurala veća preciznost u kasnijim fazama simulacije. Očišćeni model je prikazan na slici (55).



Slika 55. Očišćeni model u Ansys SpaceClaim-u [Izvor: Autor]

7.2 Podaci o materijalu

U prethodnom poglavlju definirana su svojstva kompozitnog materijala epoksida i lana, no zbog ograničenja dostupnih alata i opreme za ispitivanje, testirana su samo neka od svojstva. Međutim, ta svojstva nisu bila dovoljna za uspješnu analizu. Stoga su preostali podaci o materijalu prikupljeni iz dostupne internetske literature [29,30,31,32]. Kombinacijom eksperimentalno dobivenih rezultata i preuzetih podataka formira se cjelovita slika o materijalu, koja omogućuje kvalitetnu analizu naprežanja kompozitne konstrukcije. Podaci uneseni u karticu „*Engineering data*“ prikazani su u sljedećoj tablici (6).

Tablica 6. Korištena svojstva materijala u simulaciji [Izvor: Autor]

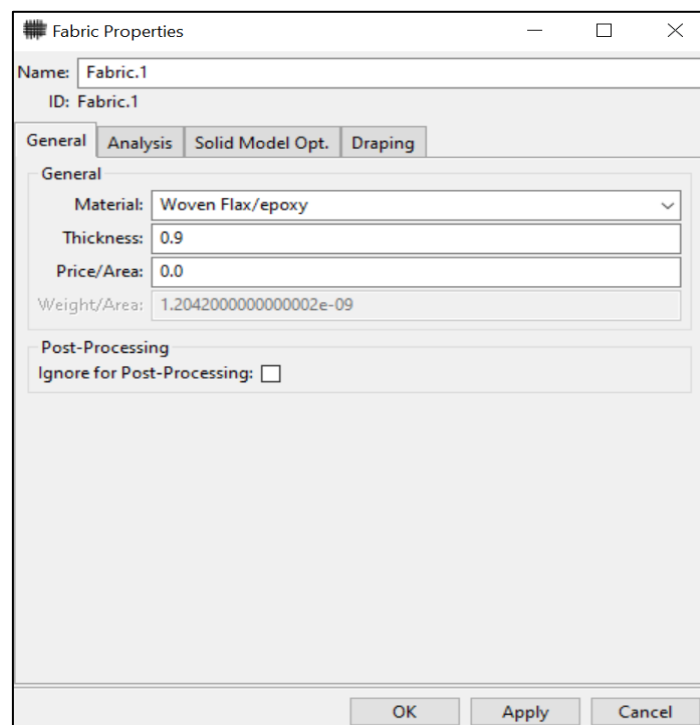
| Br. | Svojstva materijala | Vrijednost |
|-----|------------------------------|------------|
| 1 | Modul elastičnosti (X smjer) | 3.868 GPa |
| 2 | Modul elastičnosti (Y smjer) | 3.868 GPa |

| | | |
|----|---------------------------------|---------------------|
| 3 | Vlačna čvrstoća (X smjer) | 100.76 MPa |
| 4 | Vlačna čvrstoća (Y smjer) | 100.76 MPa |
| 5 | Poisson-ov omjer (ν_{12}) | 0.37 |
| 6 | Modul smičnosti (G_{12}) | 1.414 GPa |
| 7 | Tlačna čvrstoća (X smjer) | 150.5 MPa |
| 8 | Tlačna čvrstoća (Y smjer) | 150.5 MPa |
| 9 | Smična čvrstoća | 19.85 MPa |
| 10 | Gustoća | 1338 m ³ |

7.3 Kreiranje laminata konstrukcije u ACP (Pre)

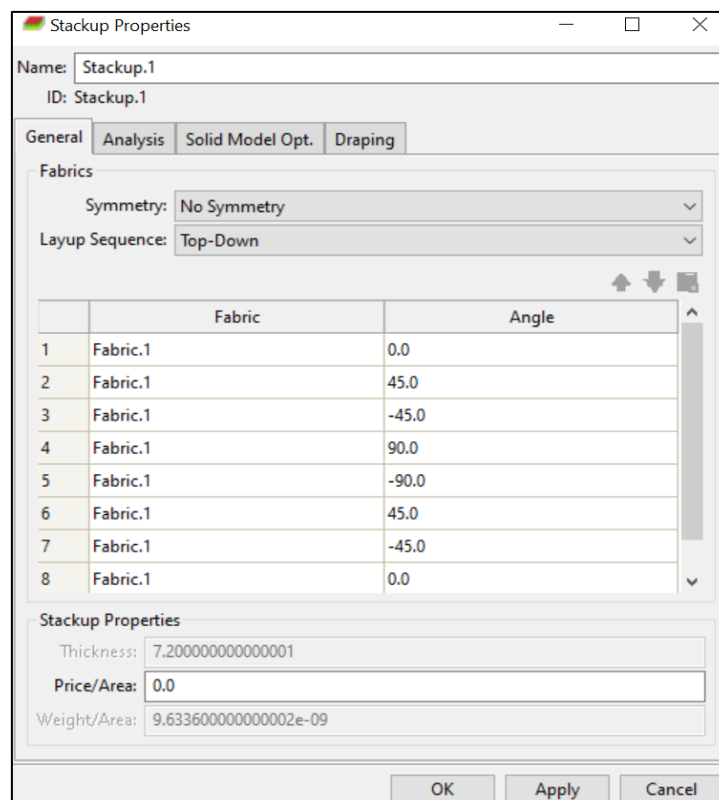
ANSYS *Composite PrepPost* (ACP) modul omogućuje modeliranje, analizu i optimizaciju kompozitnih struktura. Omogućuje inženjerima slaganje kompleksnih slojeva kompozitnih materijala te provođenje analiza radi procjene njihovih strukturnih svojstava. Kroz ovo potpoglavlje ukratko će se opisati koraci kreiranja laminata za kompozitni okvir bicikla.

Za početak u sekciji „*Fabric properties*“ odabire se prethodno definirani materijal „*Woven Flax/epoxy*“, nakon čega se određuje debljina svakog sloja laminata. Za svaki sloj primijenjena je debljina od 0,9 mm, kao što je prikazano na sljedećoj slici (56).



Slika 56. "Fabric Properties" materijala [Izvor: Autor]

Postupak se nastavlja kreiranjem „*Stack-up Sequence*“ odnosno slaganje slojeva. Ovaj dio definira redosljed i orijentaciju pojedinih slojeva kompozitnog materijala unutar laminata. U ovom slučaju, uravnotežen i simetričan raspored slojeva kompozita [0/45/-45/90/-90/45/-45/0], složen po principu „*Top-Down*“ tj. odozgo prema dolje, definirana je u sekciji „*Stack-up Properties*“. Ukupna debljina kompozita iznosi 7.2 mm. Korištenje takve uravnotežene i simetrične strukture poboljšava mehanička svojstva, smanjuje deformacije, optimizira omjer čvrstoće i težine, te omogućuje veću fleksibilnost u dizajnu kompozitnih materijala, dok istovremeno olakšava proizvodni proces i smanjuje rizik od mogućih lomova.



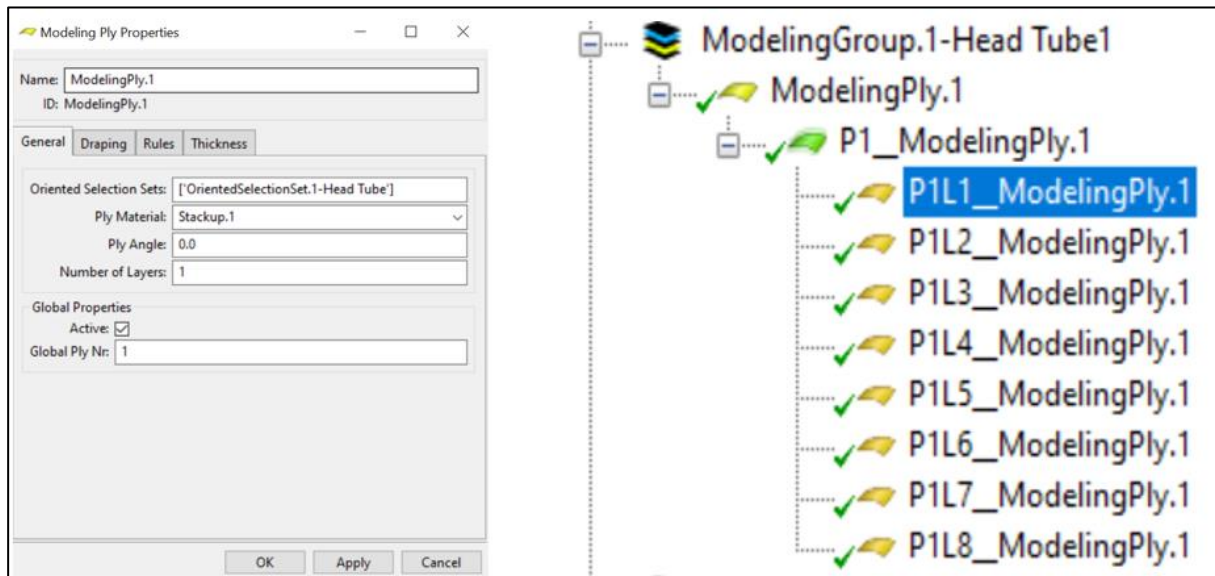
Slika 57. Slaganje rasporeda slojeva u "Stack-up Properties" [Izvor: Autor]

Rozete su referentni sustavi koje osiguravaju pravilnu orijentaciju slojeva unutar kompozitnog laminata.

U sekciji „*Rossets*“ definira se referentni kut sloja kako bi se osigurala ispravna orijentacija svakog sloja unutar slaganja. Također, u „*Oriented Selection Set*“ specificira se smjer debljine sloja, što omogućuje preciznu kontrolu strukturnog usklađenja i ponašanja materijala unutar kompozita.

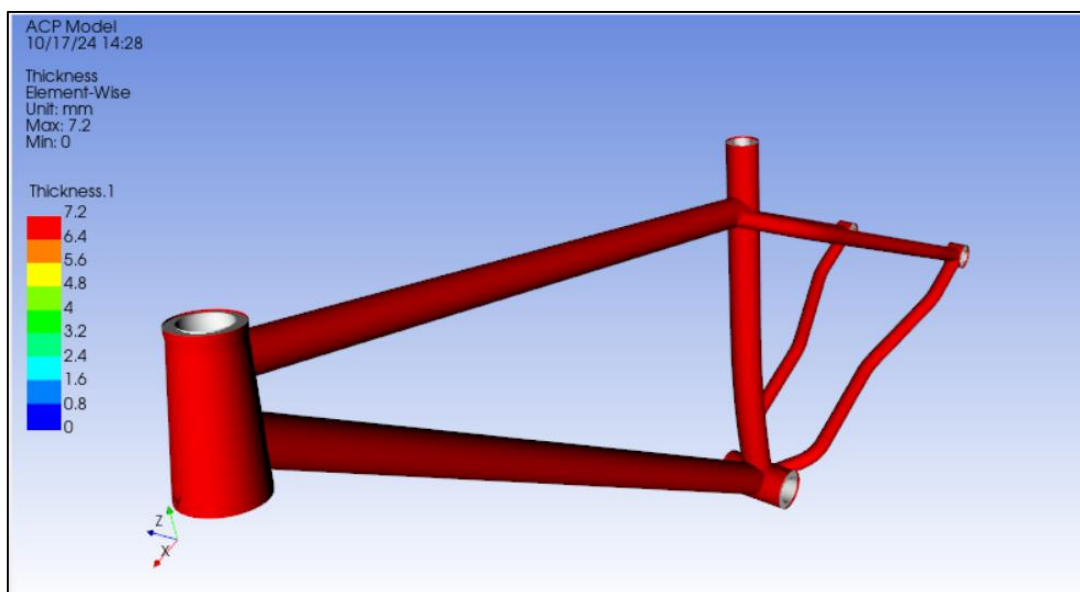
U „*Modeling group*“ sekciji, kut orijentacije ili odabrani skup orijentacija, zajedno s nizom slojeva kompozita, koriste se za izradu kompletnog kompozitnog sloja. Time se omogućava

precizno definiranje različitih dijelova laminata okvira bicikla, obuhvaćajući svojstva materijala i specifične orijentacije vlakana u svakom sloju.



Slika 58. Primjena "Modeling Group" sekcije [Izvor: Autor]

Na kraju, skup slojeva kompozita konvertira se u ujedinjeni čvrsti model pomoću alata „Solid Models“. Tako stvoreni model se zatim prenosi u „Static Structural“ analizu kako bi se provela analiza strukturnih svojstava. Konačan model je prikazan na slici (59).



Slika 59. Ujedinjeni model u "Solid Model" [Izvor: Autor]

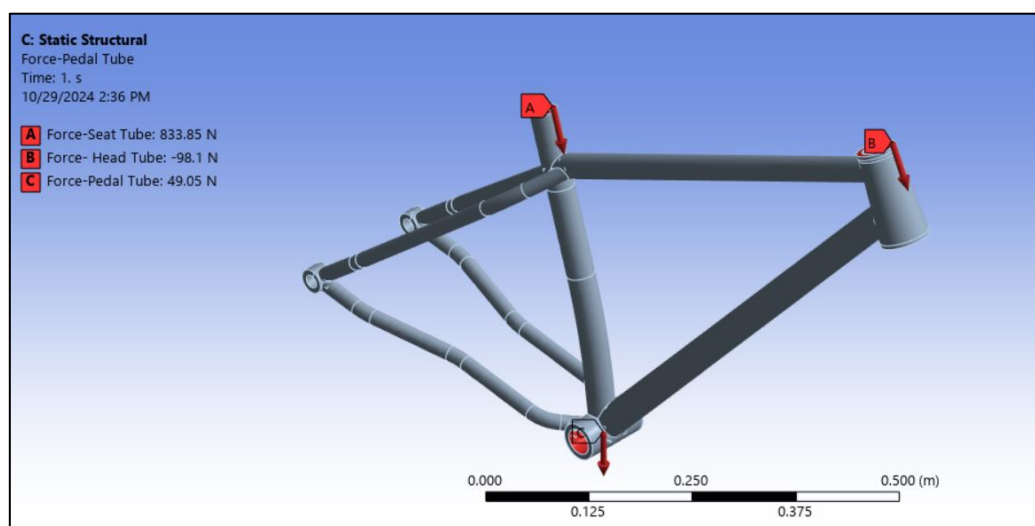
7.4 Opterećenja i rubni uvjeti

Kao što je ranije spomenuto, ovaj projekt se bavi statičkom analizom čvrstoće kompozitnog okvira bicikla. Stoga, potrebno je simulirati realan statički događaj, pri čemu se uzima u obzir sjedenje osobe na biciklu. Ovaj statički događaj može se opisati kao raspodjela težine osobe od 100 kg na tri ključne točke okvira. S obzirom nije dostupan standard koji opisuje takvu vrstu događaja, koristi se vlastita intuicija, uz inspiraciju iz dostupne literature [21]. Sile su raspoređene tako da 85% vozačeve težine djeluje na cijev sjedala, 10% na cijev volana, a preostalih 5% na cijev u području pedala. Smatra se da je to realni raspored sila pri opterećenju okvira, bilo tijekom vožnje ili mirovanja. Najveći dio težine prenosi se na sjedalo, odnosno cijev sjedala, dok sile na volanu predstavljaju pridržavanje vozača, a sile u području pedala odmaranje nogu. Raspored sila jasnije je prikazan u tablici (7).

Tablica 7. Raspored sila na okvir [Izvor: Autor]

| <i>Dio bicikla</i> | <i>Raspored mase -100 kg (%)</i> | <i>Sila (N)</i> |
|----------------------|----------------------------------|-----------------|
| <i>Cijev sjedala</i> | <i>85%</i> | <i>833.85 N</i> |
| <i>Cijev volana</i> | <i>10%</i> | <i>98.1 N</i> |
| <i>Cijev pedala</i> | <i>5%</i> | <i>49.05 N</i> |
| <i>Ukupno:</i> | <i>100%</i> | <i>981 N</i> |

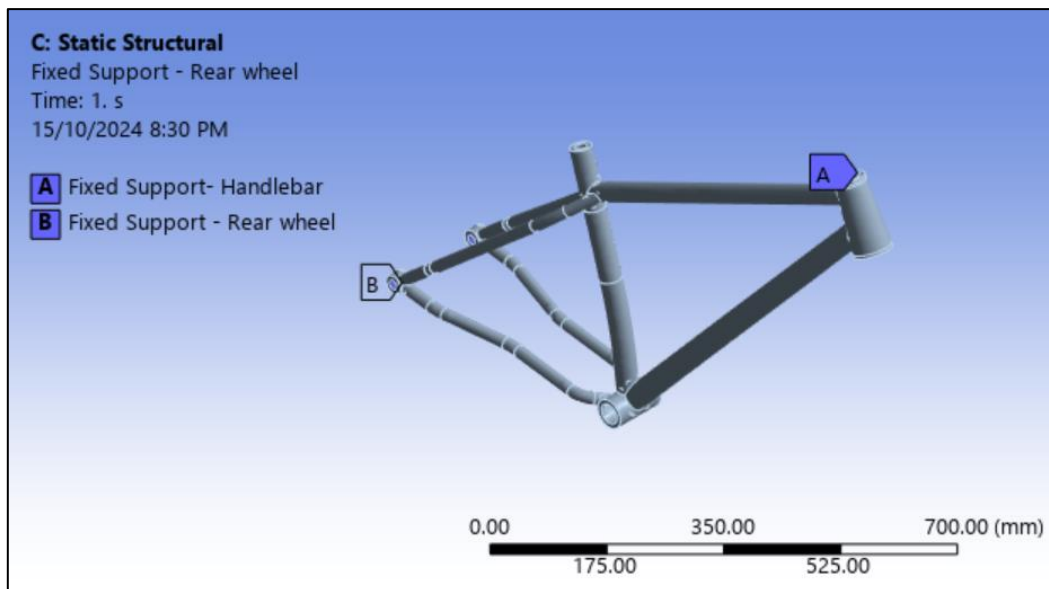
Primijenjene sile i detaljni podaci o njima prikazani su na idućim slikama (60,61).



Slika 60. Sile primijenjene na model [Izvor: Autor]

| Details of "Force-Seat Tube" | | Details of "Force- Head Tube" | | Details of "Force-Pedal Tube" | |
|------------------------------------|--------------------|------------------------------------|--------------------|------------------------------------|--------------------|
| Scope | | Scope | | Scope | |
| Scoping Method | Geometry Selection | Scoping Method | Geometry Selection | Scoping Method | Geometry Selection |
| Geometry | 1 Face | Geometry | 1 Face | Geometry | 1 Face |
| Definition | | Definition | | Definition | |
| Type | Force | Type | Force | Type | Force |
| Define By | Vector | Define By | Vector | Define By | Vector |
| Applied By | Surface Effect | Applied By | Surface Effect | Applied By | Surface Effect |
| <input type="checkbox"/> Magnitude | 833.85 N (ramped) | <input type="checkbox"/> Magnitude | -98.1 N (ramped) | <input type="checkbox"/> Magnitude | 49.05 N (ramped) |
| Direction | Click to Change | Direction | Click to Change | Direction | Click to Change |
| Suppressed | No | Suppressed | No | Suppressed | No |

Slika 61. Podaci o primijenjenim silama [Izvor: Autor]



Slika 62. Rubni uvjeti primijenjeni na model [Izvor: Autor]

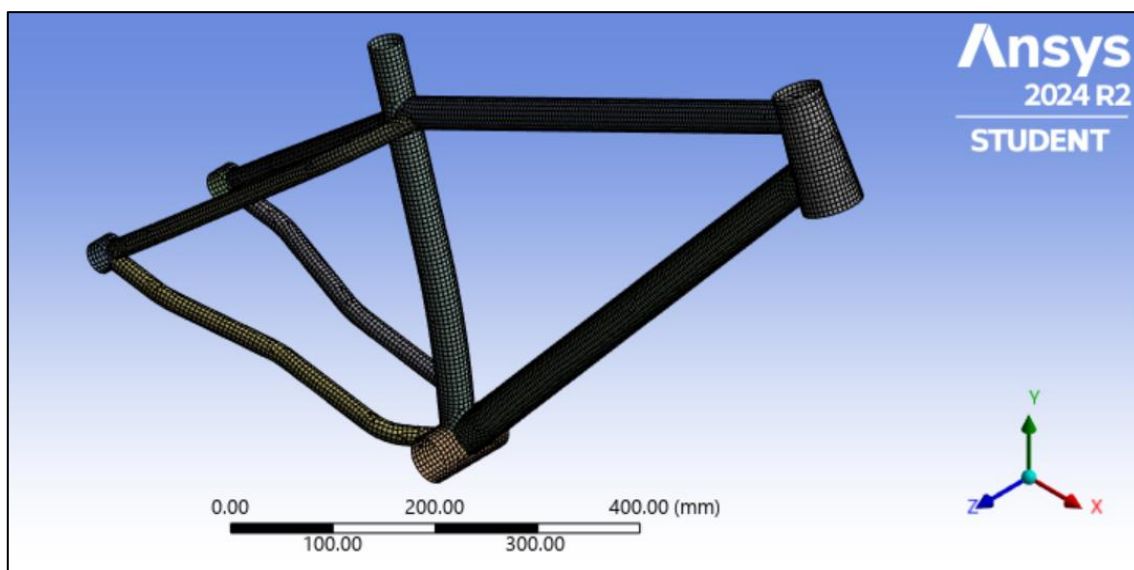
Budući da su sile primijenjene kako bi što pouzdanije simulirale stvarne uvjete, rubni uvjeti također trebaju biti odgovarajući. Rubni uvjeti postavljeni su na spoj okvira sa stražnjim kotačem te na spoj prednje vilice s okvirom (slika 62). U prethodno spomenutim normama, prednja vilica se zamišlja kao kruta poluga kako bi se izbjeglo modeliranje amortizirajućih dijelova, te da rezultati budu „stroži“ i precizniji, iako kod "hardtail" bicikala prednja vilica amortizirajuću funkciju.

7.5 Generiranje mreže

Generiranje mreže je ključan korak pri izradi ikakvih inženjerskih simulacija, jer kao što prije spomenuto u radu ona diskretizira tijelo odnosno model te omogućuje računalu obavljanje numeričkih proračuna u određenom slučaju naprežanja. Kod generiranja mreže u inženjerskoj praksi preporučuje se primjena više vrsta tj. veličina mreža kako bi se formirala konvergencija mreže, drugim riječima kako bi se definirala optimalni broj i veličina elemenata što rezultira vjerodostojnijim rezultatima. Nije strano da je mrežu na nekim dijelovima potrebno zgusnuti ili ako je taj dio tijela manje relevantan u simulaciji čak i razrijediti. Stoga se u ovome radu generiraju tri različite vrste mreža veličine elemenata 8 mm, 6 mm i 5 mm. Također, primjena vrsta elemenata je 3D Tetraedni višeg reda. Na idućoj tablici (8) prikazani podaci o mrežama, dok je na slikama (63) i (64) prikazana najfinije generirana mreža i njezini podaci.

Tablica 8. Podaci o mrežama [Izvor: Autor]

| <i>Veličina mreže</i> | <i>Veličina elementa (mm)</i> | <i>Broj elemenata</i> | <i>Broj čvorova</i> | <i>Kvaliteta elementa (%)</i> |
|-----------------------|-------------------------------|-----------------------|---------------------|-------------------------------|
| <i>Generalna</i> | 8 | 6281 | 6160 | 98.31 |
| <i>Preliminarna</i> | 6 | 11053 | 10873 | 98.793 |
| <i>Fina</i> | 5 | 13805 | 13994 | 98.943 |

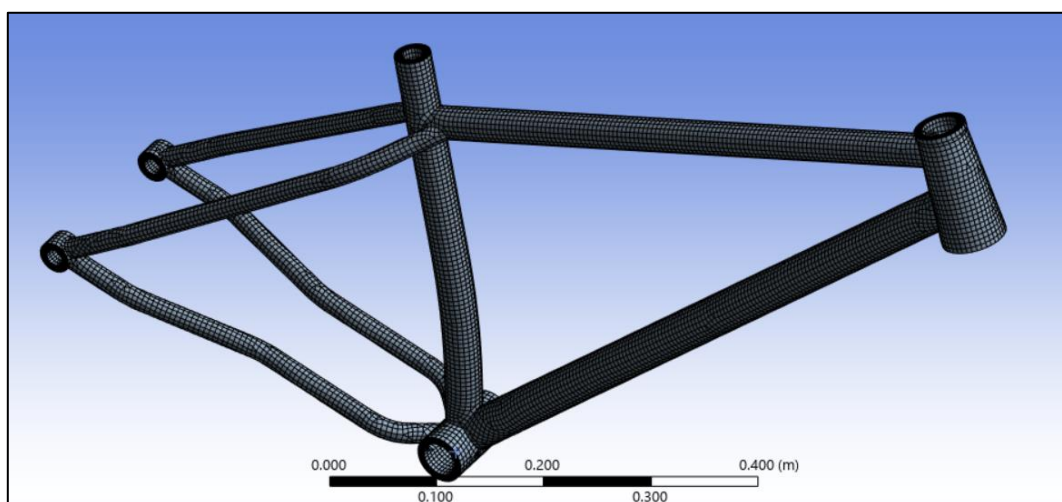


Slika 63. Fina generirana mreža [Izvor: Autor]

| Details of "Mesh" | |
|---|-----------------------|
| Display Style | Use Geometry Setting |
| Defaults | |
| Physics Preference | Mechanical |
| Element Order | Program Controlled |
| <input type="checkbox"/> Element Size | 5.0 mm |
| Sizing | |
| Quality | |
| Check Mesh Qua... | Yes, Errors |
| Error Limits | Aggressive Mechanical |
| <input type="checkbox"/> Target Elemen... | Default (5.e-002) |
| Smoothing | High |
| Mesh Metric | Element Quality |
| <input type="checkbox"/> Min | 0.68625 |
| <input type="checkbox"/> Max | 1. |
| <input type="checkbox"/> Average | 0.98943 |
| <input type="checkbox"/> Standard Devi... | 2.264e-002 |
| Inflation | |
| Batch Connections | |
| Advanced | |
| Statistics | |
| <input type="checkbox"/> Nodes | 13805 |
| <input type="checkbox"/> Elements | 13994 |

Slika 64. Detalji o finoj mreži [Izvor: Autor]

Konačni izgled mreže kod „Solid“ modela na kojem je primijenjen laminat prikazuje se na idućoj slici (65) te podaci njegove mreže u idućoj tablici (9).



Slika 65. Konačno generirana mreža [Izvor: Autor]

Tablica 9. Podaci o konačnoj mreži [Izvor: Autor]

| <i>Veličina mreže</i> | <i>Veličina elementa (mm)</i> | <i>Broj elementa</i> | <i>Broj čvorova</i> | <i>Vrsta elementa</i> |
|-----------------------|-------------------------------|----------------------|---------------------|-----------------------|
| <i>Generalna</i> | 8 | 49897 | 51427 | <i>3D Tetraedni</i> |
| <i>Preliminarna</i> | 6 | 86751 | 91526 | |
| <i>Fina</i> | 5 | 110052 | 117224 | |

7.6 Rezultati

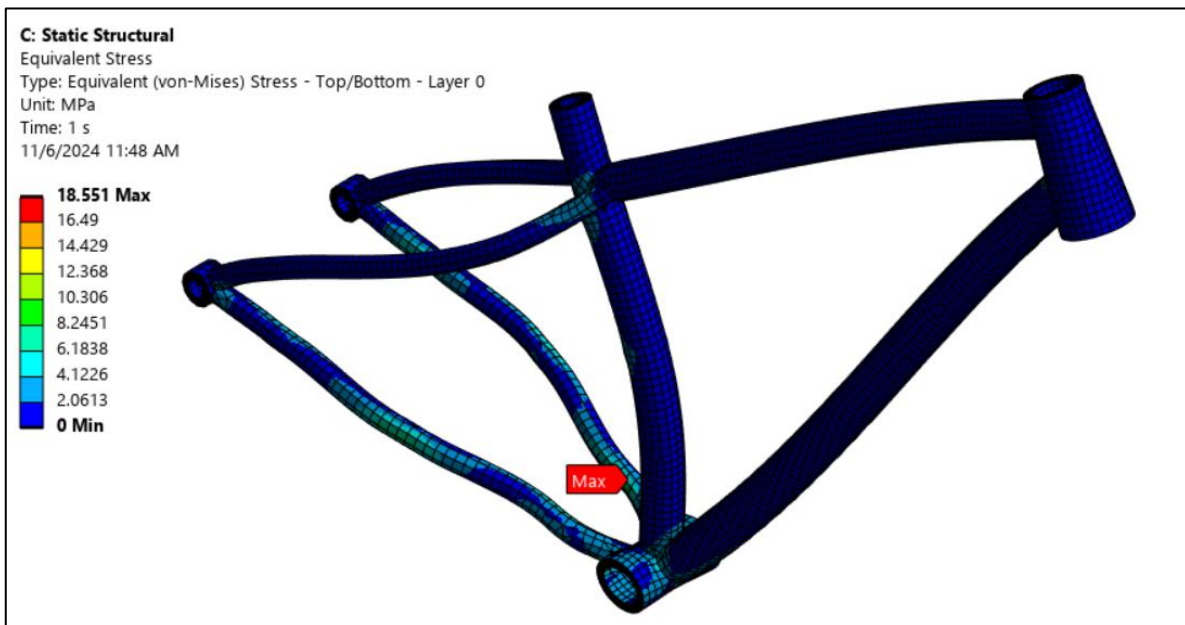
Za analizu i razumijevanje dobivenih rezultata iz simulacije koriste se tri različite vrste podataka: „*Von mises*“ raspodjela naprezanja, „*Total deformation*“ (ukupna deformacija) i IRF (inverzni faktor rezerve).

Rezultati naprezanja po Von mises-u ne govore toliko o tome hoće li kompozitni materijal odnosno konstrukcija izdržati, već ih je preporučljivo koristiti jer daju dobar vizualni uvid u raspodjelu naprezanja po tijelu, čime se olakšava analiza kritičnih zona. „*Total defomation*“ je također koristan podatak jer predstavlja ukupnu promjenu položaja točke unutar modela pod utjecajem opterećenja, drugim riječima ovaj rezultat pokazuje koliko se određena točka na modelu pomaknula od svog početnog položaja.

Najvažniji podatak u ovoj simulaciji predstavlja inverzni faktor rezerve (IRF) jer on pomoću kriterija popuštanja direktno govori o ponašanju materijala pod određenim opterećenjem. U IRF su uključena tri različita kriterija popuštanja (Tsai-Wu, Tsai-Hill i Puck) za provjeru izdržljivosti konstrukcije pod zadanim opterećenjem. Što je više kriterija popuštanja uključeno, to je veće povjerenje u točnost rezultata.

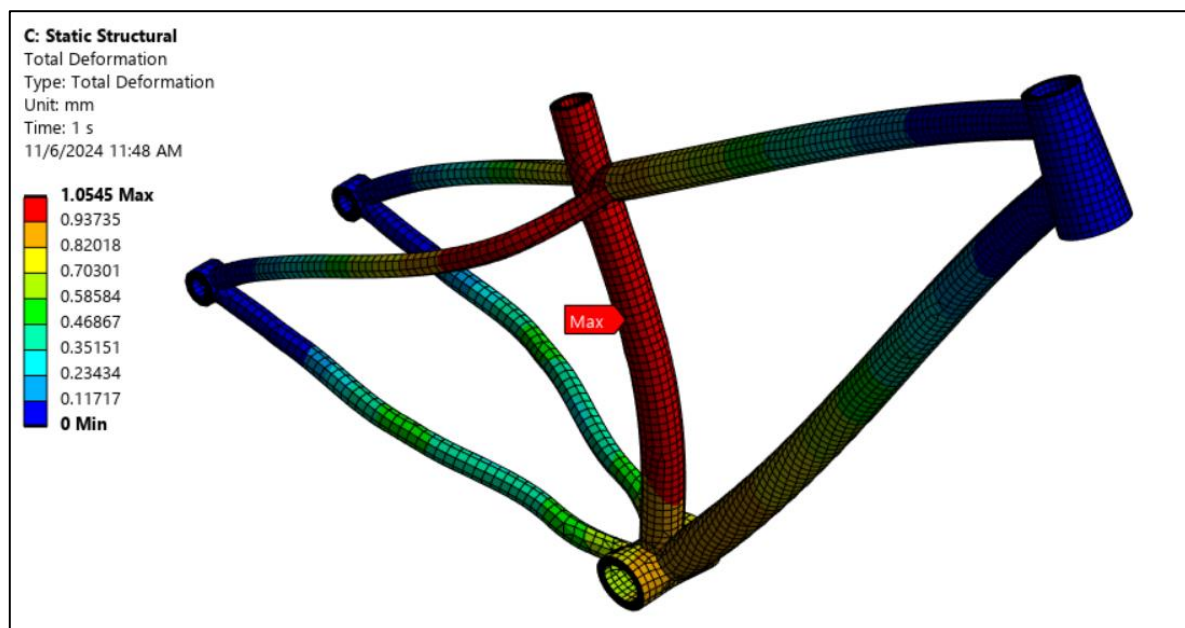
U nastavku se prikazuju dobiveni rezultati za različite vrste mreža: generalnu mrežu debljine 8 mm, preliminarnu mrežu debljine 6 mm i finu mrežu debljine 5 mm. Tim redom će rezultati biti prikazani. Dobiveni rezultati će pružiti uvid u učinak različitih gustoća mreže na performanse modela.

Generalna mreža



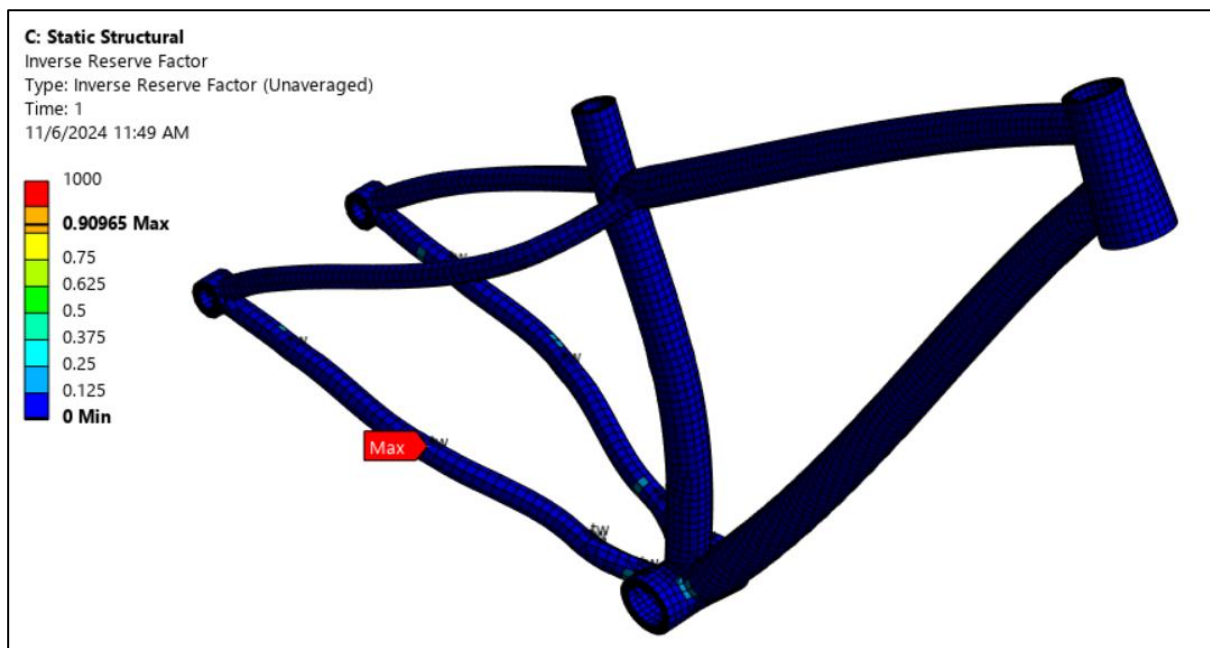
Slika 66. Rezultati von-Mises naprezanja za generalnu mrežu [Izvor: Autor]

Kao što je prije spomenuto von-Mises naprezanje i ne govore toliko o samom popuštanju konstrukcije, ali daju dobar uvid i raspodjenu naprezanje po tijelu. Najveći „Equivalent (von-Mises) Stress“ se pojavljuje u simulaciji s generalnom mrežom, te iznosi 18.551 MPa. Sa slike (66) je očito da se najveća naprezanja javljaju u blizini spojeva cijevi sjedala i cijevi pedala.



Slika 67. Rezultati ukupne deformacije za generalnu mrežu [Izvor: Autor]

Ukupna deformacija pod primijenjenim opterećenjem doseže maksimalnu vrijednost kod generalne mreže u vrijednosti od 1,0545 mm, pri čemu se deformacija najviše javlja na sredini cijevi sjedala. Ovo mjesto je kritično, jer podnosi 85% vanjskog opterećenja primijenjenog na strukturu. Relativno mala količina deformacije ukazuje na to da model može učinkovito podnijeti opterećenje bez ugrožavanja stabilnosti konstrukcije.

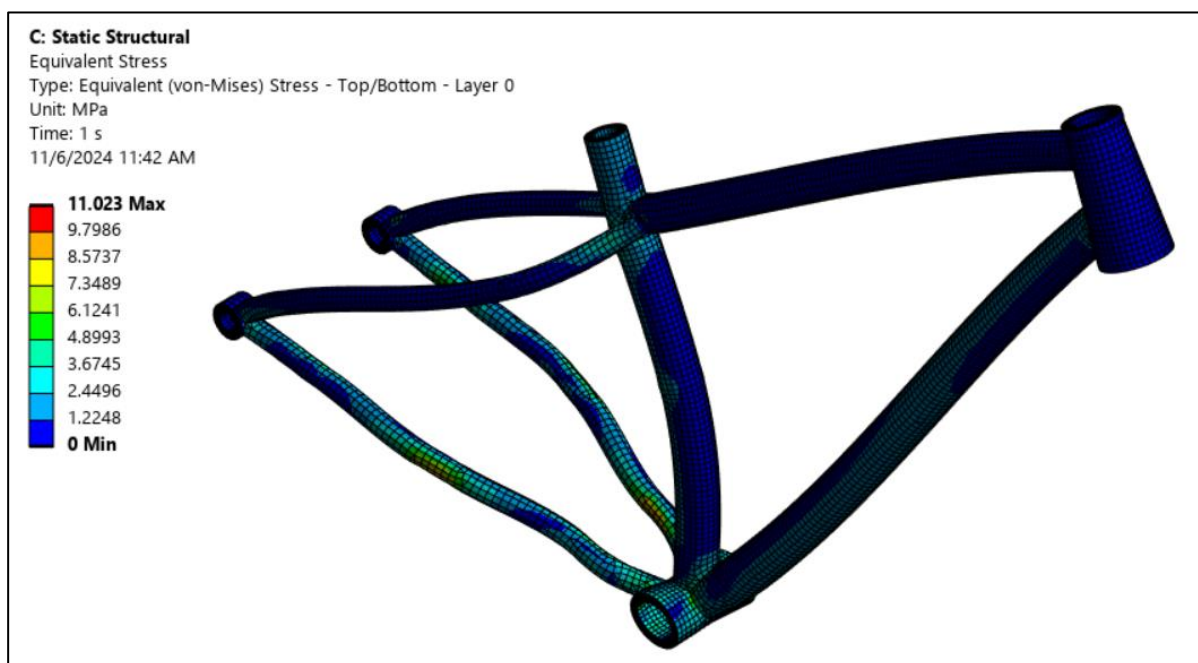


Slika 68. Rezultati IRF-a za generalnu mrežu [Izvor: Autor]

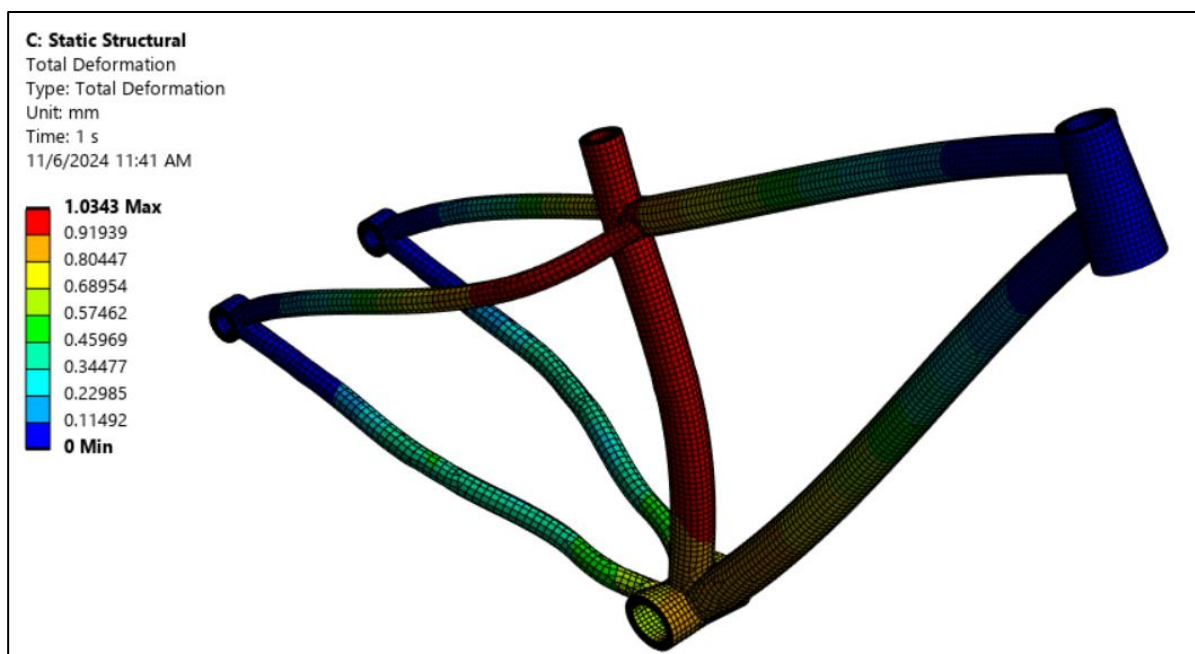
Kod generalne mreže, IRF prikazuje maksimalnu vrijednost od 0.90965. To znači da program prvo izračunava IRF za Tsai-Hill, Tsai-Wu i Puck, a zatim prikazuje maksimalnu vrijednost među te tri. Osim toga, na slici (68) se može vidjeti najdominantniji kriterij popuštanja pod kraticom „*tw*“. U slučaju ako maksimalni IRF odgovara Tsai-Hill, prikazuje se na modelu kratica „*th*“. U slučaju ako je potrebno prikazati ili izračunati svaki kriterij popuštanja zasebno, isključuju se ostali nepoželjni kriteriji, te se ponovo pokreće simulacija.

Za rezultate preostalih mreža vrijede ista objašnjenja.

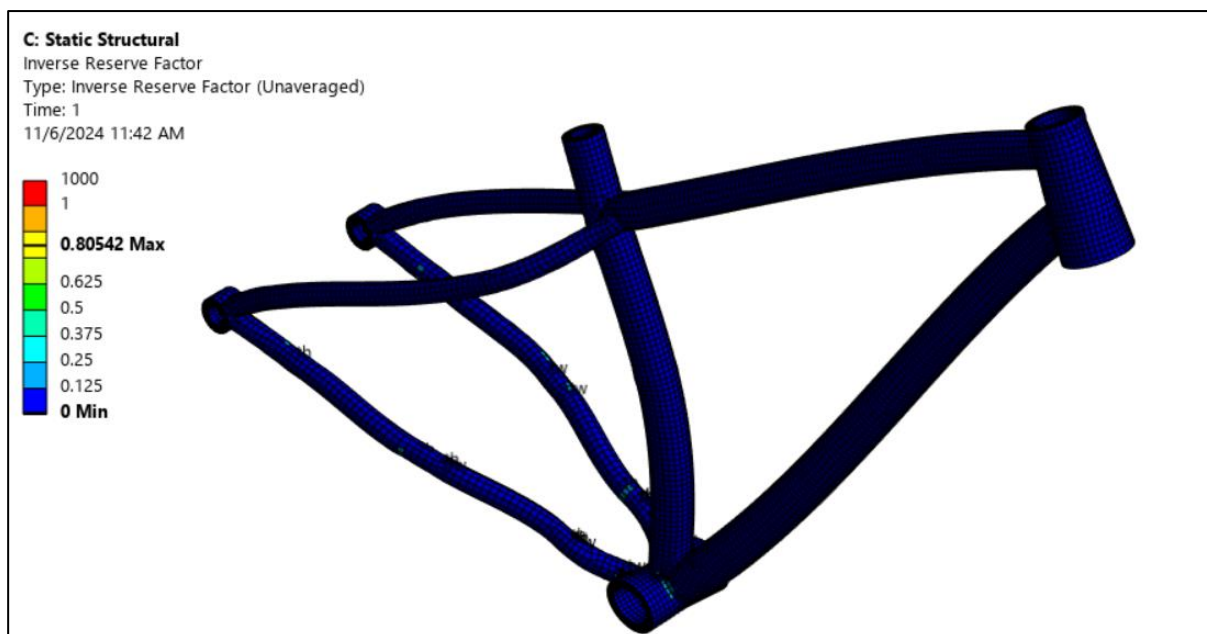
Preliminarna mreža



Slika 69. Rezultati von-Mises naprezanja za preliminarnu mrežu [Izvor: Autor]

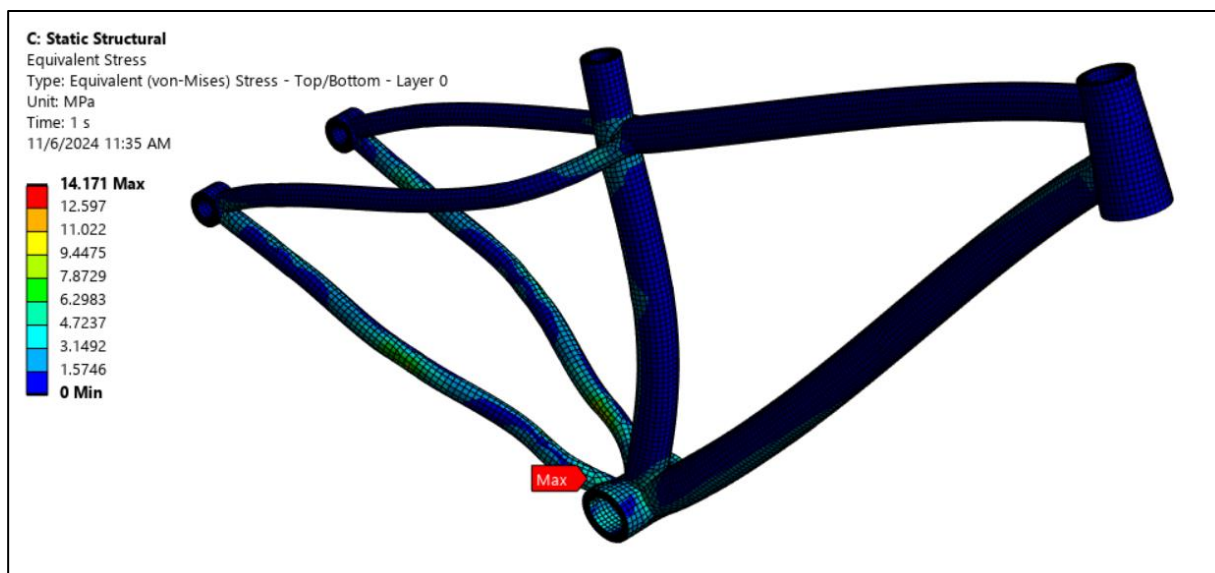


Slika 70. Rezultati ukupne deformacije za preliminarnu mrežu [Izvor: Autor]

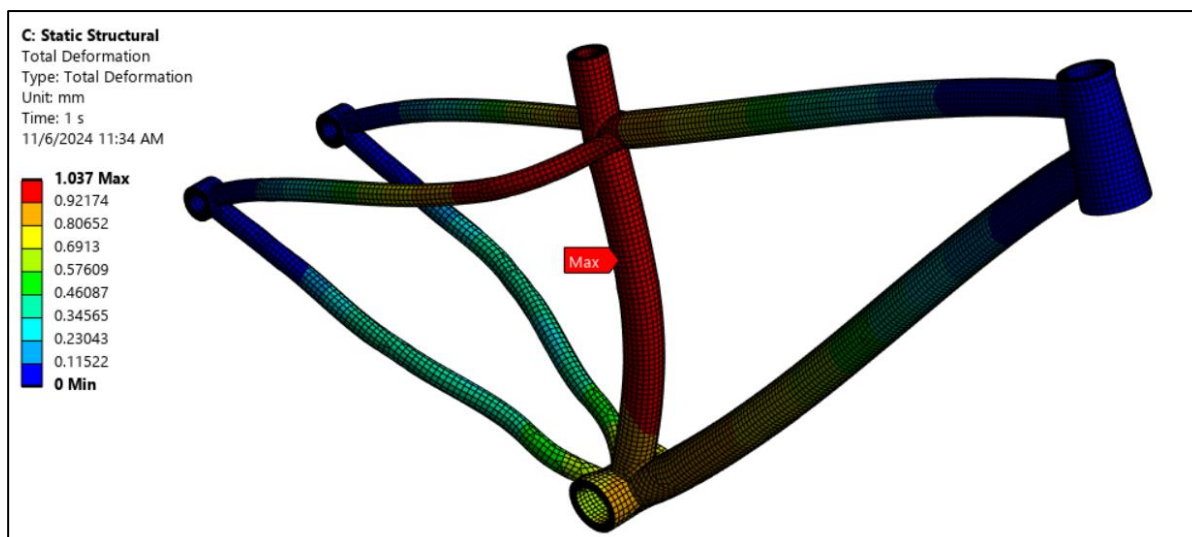


Slika 71. Rezultati IRF-a za preliminarnu mrežu [Izvor: Autor]

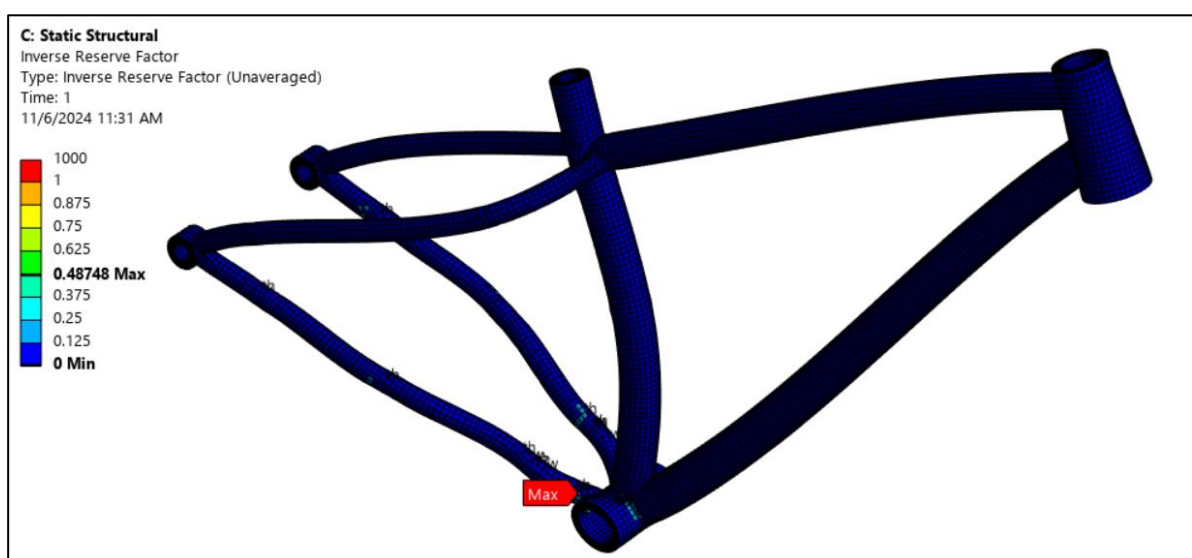
Fina mreža



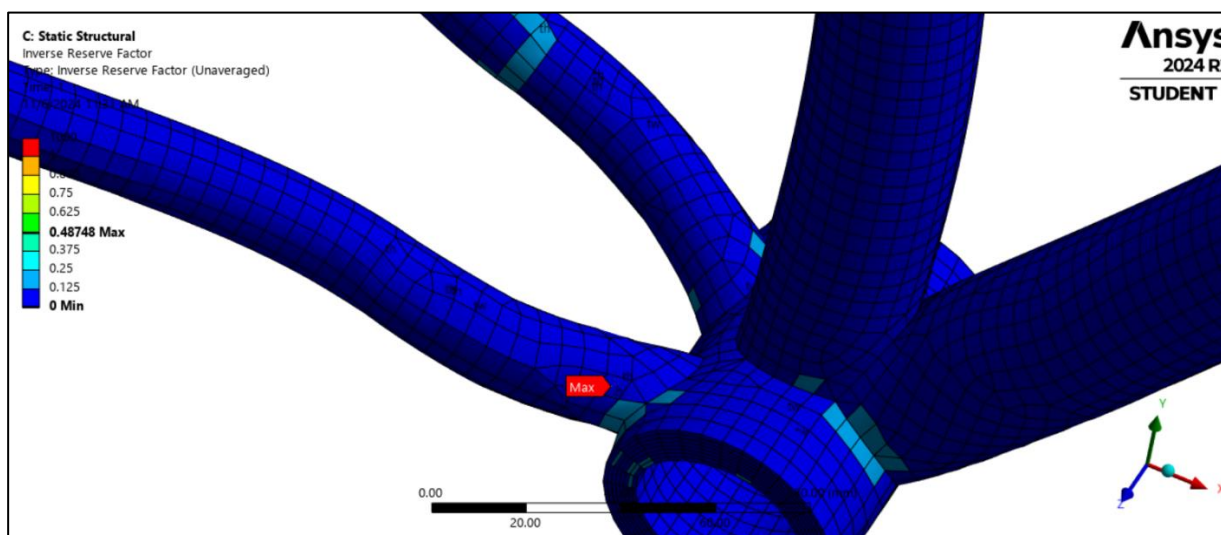
Slika 72. Rezultati von-Mises naprežanja za finu mrežu [Izvor: Autor]



Slika 73. Rezultati ukupne deformacije za finu mrežu [Izvor: Autor]



Slika 74. Rezultati IRF-a za finu mrežu [Izvor: Autor]



Slika 75. Detaljniji prikaz dominantnog kriterija popuštanja [Izvor: Autor]

U idućim tablicama (10,11) prikazuju se svi dobiveni rezultati u simulaciji, te se provodi njihova diskusija.

Tablica 10. Dobiveni rezultati u simulaciji za sve tri mreže [Izvor: Autor]

| <i>Vrsta mreže</i> | <i>Veličina elemenata</i> | <i>Prosječna von-Mises naprezanja (MPa)</i> | <i>Ukupna deformacija (mm)</i> | <i>Inverzni faktor rezerve (IRF)</i> |
|---------------------|---------------------------|---|--------------------------------|--------------------------------------|
| <i>Generalna</i> | 8 | 18.551 | 1.0545 | 0.90965 |
| <i>Preliminarna</i> | 6 | 11.023 | 1.0343 | 0.80542 |
| <i>Fina</i> | 5 | 14.171 | 1.037 | 0.48748 |

Tablica 11. Dobiveni rezultati svih kriterija popuštanja za sve tri mreže [Izvor: Autor]

| <i>Veličina elementa</i> | <i>Kriteriji popuštanja</i> | | |
|--------------------------|-----------------------------|----------------|-------------|
| | <i>Tsai-Hill</i> | <i>Tsai-Wu</i> | <i>Puck</i> |
| <i>8 mm</i> | 0.88831 | 0.90965 | 0 |
| <i>6 mm</i> | 0.77527 | 0.80542 | 0 |
| <i>5 mm</i> | 0.48748 | 0.47749 | 0 |

Puck-ov kriterij je također uključen u analizu, pri čemu njegova vrijednost iznosi nula. Ovaj kriterij posebno je osjetljiv na među-vlaknasti (matrični) lom, te razlikuje različite tipove loma (vlakana i matrice). Što znači da dobivena nula za Puck kriterij popuštanja govori da primijenjeno naprezanje ne utječe znatno na matricu (opterećenje je dominirano vlaknima). Stoga, Puck prikazuje nulu jer ne detektira lom u matrici.

7.6.1 Rasprava

Na temelju dobivenih rezultata, zaključuje se da statička analiza kompozitnog okvira bicikla napravljenog od tkanog lana i epoksidne smole, pod opterećenjem od 100 kg dokazuje strukturnu izdržljivost. Iako su dobivena maksimalna naprezanja znatno ispod granice popuštanja materijala od 100.76 MPa, to ne govori o ponašanju kompozita. Proučavanjem rezultata kriterija popuštanja, očito je da je kod prve dvije vrste mreže dominantan Tsai-Wu kriterij s vrijednošću od 0.90965 i 0.80542, dok je kod fino generirane mreže (5 mm) Tsai-Hill ipak vodeći kriterij. S obzirom da je najfinija mreža dala rezultat najveće vrijednosti za Tsai-Hill kriterij popuštanja u iznosu od 0.48748, smatra se da je konstrukcija na taj kriterij najmanje „otporna“, ali ipak izdržava.

Kako je istraživanje „uspješno“, te je konstrukcija s zadanom orijentacijom slojeva [0/45/-45/90] pružila odgovarajuću krutost i čvrstoću, smatra se da je svakako potrebno optimizirati materijal, te njegov raspored i orijentaciju slojeva za daljnja dinamička i zamorna ispitivanja, s obzirom da su ona puno zahtjevnija i ekstremnija, dok je ovo bilo ispitivanje provedeno na jednostavnom realnom statičkom događaju.

8. Zaključak

U ovom diplomskom radu opisani su kompozitni materijali, njihova primjena i proizvodnja. Također, objašnjena je mehanika kompozitnih materijala radi razumijevanja kasnije interpretacije rezultata simulacije. Definirani su standardi odnosno metode za ispitivanje čvrstoće okvira bicikla radi jasnijeg uvida u pouzdanost konstrukcije bicikla. U radu se spominje općenita primjena programskog paketa Ansys te je uz to objašnjena metoda konačnih elemenata i njezina primjena.

Rad se također sastoji od dva praktična dijela. U prvom dijelu za potrebe izrade simulacije u suradnji s Centrom za istraživanje METRIS Istarskog veleučilišta određena su mehanička svojstva kompozitnog materijala na bazi epoksidne smole i tkanog lana. Eksperimentalno dobiveni rezultati su analizirani, opisani i usvojeni. Kao drugi praktični dio rada izrađena je simulacija u programskom paketu Ansys. Za početak bilo je potrebno unijeti dobivene vrijednosti iz prethodnog poglavlja te kasnije nastaviti sa implementiranjem laminata, opterećenja i rubnih uvjeta na model.

Na temelju zadanih parametara poput broja slojeva, orijentacije vlakana, opterećenja, rubnih uvjeta, itd. dobivaju se rezultati simulacije koji govore da je okvir kompozitnog bicikla pod opterećenjem sjedenja čovjeka od 100 kg zadovoljavajuće izvedbe. Drugim riječima, kompozitni okvir bicikla pod određenim opterećenjem neće popustiti tj. ne dolazi do loma konstrukcije.

Zaključuje se da kompozitni okvir bicikla na bazi epoksida i lana pod zadanim opterećenjem pruža odgovarajuću krutost i čvrstoću. No, s obzirom na dobivene rezultate i dalje se smatra da bi za daljnja ispitivanja poput dinamičkih i zamornih bilo potrebno optimizirati materijal, te njegov raspored i orijentaciju slojeva, jer su ona ipak puno zahtjevnija i agresivnija u odnosu na realan statički događaj. Na temelju dobivenih rezultata zaključuje se da postoji potencijal za daljnja ispitivanja odabranog materijala u biciklističkoj industriji, pa makar uz kombinaciju već provjerenih i testiranih materijala u ovoj industriji poput karbona (ugličnih vlakna). Ali za sada se predlaže korištenje odabranog materijala samog po sebi u nekim manje strukturno zahtjevnijim proizvodima i industrijama. Zbog bolje ekološke prihvatljivosti svakako se preporučuje uzeti ovaj materijal u obzir, te ga s vremenom optimizirati kako bi bio što prije, što više zastupljen.

Literatura

Poglavlje 1 i 2:

[1] Jurman, M., "Proračun čvrstoće i odabir rasporeda slojeva okvira kompozitnog bicikla", Sveučilište u Zagrebu, 2023.

[2] Nekić, L., "Numerička analiza čvrstoće kompozitnog brdskog bicikla", Sveučilište u Zagrebu, 2019.

[3] Grabar, I., "Numerička simulacija kompozitne kobilice", Sveučilište u Zagrebu, 2018.

[4] Smojver, I., "Mehanika kompozitnih materijala", Zagreb, 2007.

[5] Spirited Cyclist. *Santa Cruz Chameleon 8 AL MX 22 LG YLW Rkit*. Retrieved October 24, 2024, (dostupno na: <https://spiritedcyclist.com/products/santa-cruz-chameleon-8-al-mx-22-lg-ylw-rkit>)

[6] Vlahović, M., "Proizvodnja kompozitnih tvorevina centrifugalnim lijevanjem", Sveučilište u Zagrebu, 2010.

Poglavlje 3:

[7] Topličanec, D., "Konstrukcijsko rješenje uređaja za ispitivanje okvira bicikla", Sveučilište u Zagrebu, 2016.

Poglavlje 4:

[8] ANSYS Simulation Software: Detailed Guide", Pigso Learning, 2023. (dostupno na: <https://pigsolearning.com/civil-engineering/ansys-simulation-software-detailed-guide/>)

[9] "Magma Global: Simulation Analysis", Magma Global, 2023. (dostupno na: <https://magemaglobal.com/how-magma-uses-simulation-analysis-to-minimise-the-cost-of-m-pipe/>)

[10] "Fast App Ply Cycle Ready to Roll", Digital Engineering 247, 2023. (dostupno na linku: <https://www.digitalengineering247.com/article/fast-app-ply-cycle-is-ready-to-roll>)

Poglavlje 5:

[11] "Historijski razvoj, principi i primjena metoda konačnih elemenata", Univerzitet u Zenici. (dostupno na linku: <https://unze.ba/am/mkpr/MKE%201.pdf>)

[12] Domić, I., "Optimizacija dizajna pedale kočnice korištenjem softvera za 3D modeliranje i simulacija naprezanja", Sveučilište Jurja Dobrile u Puli, 2023.

[13] Kranjčević, M., "Osnovne metode konačnih elemenata", Sveučilište u Zagrebu, 2019.

[14] Gokhale, N., "Practical Finite Element Analysis", 2015. (PDF dostupan na: <practical-finite-element-analysisnitin-gokhale-pdf-free.pdf>)

[15] Šimunić, I., "Konstrukcija natjecateljske stolice za ribolov primjenom metode konačnih

elemenata", Veleučilište u Karlovcu, 2019.

[16] "Finite Element Analysis", Sathyabama Institute of Science and Technology, School of Mechanical Engineering, Department of Aeronautical Engineering. (dostupno na linku: https://sist.sathyabama.ac.in/sist_coursematerial/uploads/SME1308.pdf)

[17] Ferreira, A. D. B. L., "FEA Learning Notes [Sketch]", 5. svibnja 2020., posljednja izmjena 13. listopada 2023.

[18] "Uvod u metodu konačnih elemenata", FEA Journal, 2020. (dostupno na: [Link](#))

[19] Haluzan, M., "Numerička analiza elemenata postolja vjetroturbine", Sveučilište u Rijeci, 2023.

[20] Nikishkov, G. P., "Introduction to the Finite Element Method", University of Aizu-Wakamatsu, Japan, 2004.

[21] Vodološak, N., "Analiza naprezanja hibridnog okvira bicikla", Sveučilište Sjever, 2023.

[22] CAE Assistant. *Finite element method*. Retrieved October 24, 2024, (dostupno na linku: <https://caeassistant.com/blog/finite-element-method/>)

[23] Pure Prime Solutions. *Static theories of failure: Part II*. Retrieved October 24, 2024, (dostupno na linku: <https://pureprimesol.com/static-theories-of-failure-part-ii/>)

Poglavlje 6:

[24] "ISO 527-5:2009", International Organization for Standardization, 2009.

[25] "ISO 527-4:2021", International Organization for Standardization, 2021.

[26] Aluga, R., "Ispitivanje žilavosti kompozitnih materijala ", Sveučilište u Zagrebu, 2010.

[27] Domović, M., "Određivanje svojstva i numeričko modeliranje kompozitnih materijala ", Sveučilište u Zagrebu, 2018.

[28] Grgurić, I., "Rastezna i goriva svojstva hibridnih kompozita s polimernom matricom ", Sveučilište u Zagrebu, 2023.

Poglavlje 7:

[29] Rouway, M., Nachtane, M., Tarfaoui, M., Chakhchaoui, N., L., Fraija, F., & Cherkaoui, O., "Prediction of Mechanical Performance of Natural Fibers Polypropylene Composites: a Comparison Study", IOP Conference Series: Materials Science and Engineering, 2020.

[30] Scida, D., Bourmaud, A., & Baley, C., "Influence of the Scattering of Flax Fibres Properties on Flax/Epoxy Woven Ply Stiffness", Materials & Design, 2017.

[31] Meredith, J., et al., "On the Static and Dynamic Properties of Flax and Cordenka Epoxy Composites", Composites Science and Technology, 2013.

[32] Gall, M. L., Davies, P., Martin, N., & Baley, C., "Recommended Flax Fibre Density Values for Composite Property Predictions", Industrial Crops and Products, 2018.

Popis slika

| | |
|---|----|
| Slika 1. Okvir brdskog bicikla Santa Cruz Chameleon [Izvor: 5] | 2 |
| Slika 2. Ilustracija slaganja laminata [Izvor: 2] | 4 |
| Slika 3. "Hand lay-up" metoda lameliranja [Izvor: 6] | 6 |
| Slika 4. Podtlačno oblikovanje laminata (princip autoklav-a) [Izvor: 6]..... | 7 |
| Slika 5. Ilustracija "Unidirectional lamina" [Izvor: 4] | 8 |
| Slika 6. Udjeli ukupnog volumena kompozitne tvorevine [Izvor: 4]..... | 10 |
| Slika 7. Unutarnje sile i momenti u kompozitu [Izvor: 3]..... | 14 |
| Slika 8. Numeracija slojeva u višeslojnom kompozitu [Izvor: 4] | 14 |
| Slika 9. Opterećenje koje ne djeluje u pravcu glavnih materijalnih osi [Izvor: 4]..... | 17 |
| Slika 10. Površina popuštanja kod kriterija maksimalnih naprezanja [Izvor: 4] | 18 |
| Slika 11. Ispitivanje okvira padajućom masom [Izvor: 7] | 26 |
| Slika 12. Ispitivanje okvira padajućim okvirom [Izvor: 7] | 27 |
| Slika 13. Ispitivanje okvira - test zamora - sile okretanja pedala [Izvor: 7]..... | 28 |
| Slika 14. Ispitivanje okvira - test zamora - horizontalna sila [Izvor: 7] | 29 |
| Slika 15. Ispitivanje okvira - test zamora - Vertikalna sila [Izvor: 7] | 30 |
| Slika 16. Primjena Ansys-a [Izvor: 8]..... | 31 |
| Slika 17. Prikaz orijentacije vlakana prilikom kreiranja laminata u Ansys-u [Izvor: 9] | 32 |
| Slika 18. Prikaz rezultata pomoću kriterija popuštanja "Cuntze" prilikom analize kompozitnog okvira bicikla [Izvor: 10] | 32 |
| Slika 19. Diskretizirani model [Izvor: 22] | 35 |
| Slika 20. Osnovni 1D, 2D i 3D elementi viših i nižih redova [Izvor: 21] | 35 |
| Slika 21. Ilustracija sastavljanja globalne matrice krutosti od tri elementa [Izvor: 22]..... | 38 |
| Slika 22. Ilustracija povezanosti sile, deformacije i naprezanja [Izvor: 22] | 39 |
| Slika 23. Primjer dobivenih rezultata na modelu u simulaciji [Izvor: 22] | 39 |
| Slika 24. Mehanička svojstva kompozitnih materijala u Ansys-u [Izvor: Autor]..... | 40 |
| Slika 25. Epruvete za ispitivanje kompozitnog materijala po ISO 527-5 [Izvor: 24]..... | 42 |
| Slika 26. Dimenzije epruveta za ispitivanje po ISO 527-5 [Izvor: 24] | 42 |
| Slika 27. Tkana lanena vlakna u roli [Izvor: Autor]..... | 43 |
| Slika 28. Ispravno i neispravno položena vlakna prilikom lameliranja [Izvor: Autor]..... | 44 |
| Slika 29. Debljina sloja tkanog lana [Izvor: Autor] | 44 |
| Slika 30. Iskrojani slojevi vlakana [Izvor: Autor]..... | 45 |
| Slika 31. Priprema i premazivanje kompozitne tvorevine [Izvor: Autor]..... | 45 |
| Slika 32. Improvizirani teret [Izvor: Autor] | 46 |
| Slika 33. Konačna debljina epruvete [Izvor: Autor]..... | 46 |
| Slika 34. Različite izvedbe jezičaka na epruvetama [Izvor: Autor]..... | 47 |
| Slika 35. Prototipni primjerci epruveta za ispitivanje [Izvor: Autor]..... | 47 |
| Slika 36. Slika tablice svih parametra epruveta u Excel-u [Izvor: Autor] | 48 |
| Slika 37. Nastavci za pričvršćivanje epruvete u čeljusti kidalice [Izvor: Autor]..... | 49 |
| Slika 38. Univerzalna statička kidalica MESSPHYSIK BETA 250 [Izvor: Autor]..... | 50 |
| Slika 39. Epruveta iz perspektive video ekstenziometra [Izvor: Autor]..... | 51 |
| Slika 40. Epruveta pričvršćena na kidalicu [Izvor: Autor]..... | 51 |
| Slika 41. Puknuće epruvete pri ispitivanju [Izvor: Autor] | 52 |
| Slika 42. Pravilno i nepravilno puknuće epruveta [Izvor: 26] | 53 |
| Slika 43. Pritotipne epruvete nakon ispitivanja [Izvor: Autor] | 53 |
| Slika 44. Dijagram sila - produljenje, Test No 1250 (epruveta 1) [Izvor: Autor]..... | 54 |
| Slika 45. Dijagram sila - produljenje, Test No 1251 (epruveta 2) [Izvor: Autor]..... | 54 |
| Slika 46. Rezime rezultata prvog ispitivanja [Izvor: Autor]..... | 55 |
| Slika 47. Drugi set uzoraka nakon ispitivanja [Izvor: Autor] | 56 |

| | |
|--|----|
| Slika 48. Dijagram sila - produljenje, Test No 1260 (eproveta 3) [Izvor: Autor] | 57 |
| Slika 49. Dijagram sila - produljenje, Test No 1261 (eproveta 4) [Izvor: Autor] | 57 |
| Slika 50. Dijagram sila - produljenje, Test No 1262 (eproveta 5) [Izvor: Autor] | 58 |
| Slika 51. Dijagram sila - produljenje, Test No 1263 (eproveta 6 - vlakna pod kutem od 45°) [Izvor: Autor] | 58 |
| Slika 52. Rezime rezultata drugog ispitivanja [Izvor: Autor] | 59 |
| Slika 53. Konačno umreženi moduli u projektu [Izvor: Autor] | 61 |
| Slika 54. Model primjenjen u simulaciji [Izvor: Autor] | 62 |
| Slika 55. Očišćeni model u Ansys SpaceClaim-u [Izvor: Autor] | 63 |
| Slika 56. "Fabric Properties" materijala [Izvor: Autor] | 64 |
| Slika 57. Slaganje rasporeda slojeva u "Stack-up Properties" [Izvor: Autor] | 65 |
| Slika 58. Primjena "Modeling Group" sekcije [Izvor: Autor] | 66 |
| Slika 59. Ujedinjeni model u "Solid Model" [Izvor: Autor] | 66 |
| Slika 60. Sile primijenjene na model [Izvor: Autor] | 67 |
| Slika 61. Podaci o primijenjenim silama [Izvor: Autor] | 68 |
| Slika 62. Rubni uvjeti primijenjeni na model [Izvor: Autor] | 68 |
| Slika 63. Fina generirana mreža [Izvor: Autor] | 69 |
| Slika 64. Detalji o finoj mreži [Izvor: Autor] | 70 |
| Slika 65. Konačno generirana mreža [Izvor: Autor] | 70 |
| Slika 66. Rezultati von-Mises naprezanja za generalnu mrežu [Izvor: Autor] | 72 |
| Slika 67. Rezultati ukupne deformacije za generalnu mrežu [Izvor: Autor] | 72 |
| Slika 68. Rezultati IRF-a za generalnu mrežu [Izvor: Autor] | 73 |
| Slika 69. Rezultati von-Mises naprezanja za preliminarnu mrežu [Izvor: Autor] | 74 |
| Slika 70. Rezultati ukupne deformacije za preliminarnu mrežu [Izvor: Autor] | 74 |
| Slika 71. Rezultati IRF-a za preliminarnu mrežu [Izvor: Autor] | 75 |
| Slika 72. Rezultati von-Mises naprezanja za finu mrežu [Izvor: Autor] | 75 |
| Slika 73. Rezultati ukupne deformacije za finu mrežu [Izvor: Autor] | 76 |
| Slika 74. Rezultati IRF-a za finu mrežu [Izvor: Autor] | 76 |

Popis tablica

| | |
|--|----|
| Tablica 1. Vrijednosti mase utega za ispitivanje | 27 |
| Tablica 2. Opterećenja i broj ciklusa za zamorno ispitivanje horizontalnim silama | 29 |
| Tablica 3. Vrijednosti tri najkvalitetnije ispitanih epruveta [Izvor: Autor] | 60 |
| Tablica 4. Konačno uvažene vrijednosti svojstva materijala [Izvor: Autor] | 60 |
| Tablica 5. Dimenzije bicikla [Izvor: Autor] | 62 |
| Tablica 6. Korištena svojstva materijala u simulaciji [Izvor: Autor] | 63 |
| Tablica 7. Raspored sila na okvir [Izvor: Autor] | 67 |
| Tablica 8. Podaci o mrežama [Izvor: Autor] | 69 |
| Tablica 9. Podaci o konačnoj mreži [Izvor: Autor] | 71 |
| Tablica 10. Dobiveni rezultati u simulaciji za sve tri mreže [Izvor: Autor] | 77 |
| Tablica 11. Dobiveni rezultati svih kriterija popuštanja za sve tri mreže [Izvor: Autor] | 77 |

Popis simbola, oznaka i mjernih jedinica

| <i>Kratice, oznaka</i> | <i>Mjerna jedinica/izvorni naziv</i> | <i>Opis</i> |
|------------------------|---|---|
| CAE | <i>Computer Aided Engineering</i> | <i>Računalno potpomognuto inženjerstvo</i> |
| IRF | <i>Inverse Reserved Factor</i> | <i>Inverzni rezervni faktor</i> |
| PREPREG | <i>Preimpregnated</i> | <i>Predimpregniran</i> |
| VIP | <i>Vacuum Infusion Process</i> | <i>Proces vakumske infuzije</i> |
| ISO | <i>International Standard Organization</i> | <i>Internacionalna organizacija za standarde</i> |
| ASTM | <i>American Society for Testing and Materials</i> | <i>Američko društvo za ispitivanja i materijale</i> |
| HRC | <i>Hardness Rockwell C</i> | <i>Tvrdoća po Rockwell-u</i> |
| CFD | <i>Computational Fluid Dynamic</i> | <i>Računalna dinamika fluida</i> |
| RDF | <i>Računalna Dinamika Fluida</i> | <i>Računalna dinamika fluida</i> |
| ACP | <i>Ansys Composite Prepost</i> | <i>Domena u programu Ansys</i> |
| FEM | <i>Final Element Method</i> | <i>Metoda konačnih elemenata</i> |
| MKE | <i>Metoda Konačnih Elemenata</i> | <i>Metoda konačnih elemenata</i> |
| BEM | <i>Boundary Element Method</i> | <i>Metoda rubnih elemenata</i> |
| FVM | <i>Finite Volume Method</i> | <i>Metoda konačnih volumena</i> |
| FDM | <i>Finite Difference Method</i> | <i>Metoda konačnih razlika</i> |
| CLR | <i>Clear Laminating epoxy Resin</i> | <i>Prva komponenta matrice</i> |
| CLF | <i>Clear dust Hardener</i> | <i>Druga komponentna matrice</i> |
| S_0 | mm^2 | <i>Izvorna površina poprečnog presjeka paralelene duljine</i> |
| a_0 | mm | <i>Izvorna prosječna širina epruvete</i> |
| L_0 | mm | <i>Glavna mjerna duljina deformacije</i> |
| L_C | mm | <i>Proširena mjerna duljina deformacije</i> |
| L_t | mm | <i>Duljina epruvete</i> |
| b_0 | mm | <i>Izvorna prosječna debljina epruvete</i> |
| v_1 | m/s | <i>Brzina deformacije prije $R_{p0,2}$</i> |
| v_2 | m/s | <i>Brzina deformacije nakon $R_{p0,2}$</i> |
| F_m | kN | <i>Njaveća vlačna sila</i> |
| R_m | Mpa | <i>Vlačna čvrstoća</i> |
| A | $\%$ | <i>Produljenje</i> |
| $R_{p0,2}$ | MPa | <i>Granica razvlačenja</i> |
| E | GPa | <i>Modul elastičnosti</i> |
| F | N | <i>Sila</i> |

| | | |
|----------|------------|------------------------|
| <i>G</i> | <i>MPa</i> | <i>Modul smičnosti</i> |
| <i>m</i> | <i>kg</i> | <i>Masa</i> |
| <i>h</i> | <i>mm</i> | <i>Visina</i> |