

Elektronički sustav za kontrolu Li-Po baterije

Jelić, Tvrtko

Master's thesis / Diplomski rad

2018

Degree Grantor / Ustanova koja je dodijelila akademski / stručni stupanj: **University of Pula / Sveučilište Jurja Dobrile u Puli**

Permanent link / Trajna poveznica: <https://um.nsk.hr/um:nbn:hr:137:599355>

Rights / Prava: [In copyright](#)/[Zaštićeno autorskim pravom.](#)

Download date / Datum preuzimanja: **2024-09-03**



Repository / Repozitorij:

[Digital Repository Juraj Dobrila University of Pula](#)



Sveučilište Jurja Dobrile u Puli
Fakultet informatike

TVRTKO JELIĆ

ELEKTRONIČKI SUSTAV ZA KONTROLU Li-Po BATERIJE

Diplomski rad

Pula, rujan, 2018.

Sveučilište Jurja Dobrile u Puli
Fakultet informatike

TVRTKO JELIĆ

ELEKTRONIČKI SUSTAV ZA KONTROLU Li-Po BATERIJE

Diplomski rad

JMBAG:1219026500, izvanredni student
Studijski smjer: Diplomski studij informatike

Predmet: Mobilne aplikacije
Znanstveno područje: Područje društvenih znanosti
Znanstveno polje: Informacijske i komunikacijske znanosti
Znanstvena grana: Informacijsko i programsko inženjerstvo

Mentor: Doc. dr. sc. Siniša Sovilj

Pula, rujan, 2018.



IZJAVA O AKADEMSKOJ ČESTITOSTI

Ja, dolje potpisani Tvrtko Jelić kandidat za magistra Informatike ovime izjavljujem da je ovaj Diplomski rad rezultat isključivo mogega vlastitog rada, da se temelji na mojim istraživanjima te da se oslanja na objavljenu literaturu kao što to pokazuju korištene bilješke i bibliografija. Izjavljujem da niti jedan dio Diplomskog rada nije napisan na nedozvoljen način, odnosno da je prepisan iz kojega necitiranog rada, te da ikoji dio rada krši bilo čija autorska prava. Izjavljujem, također, da nijedan dio rada nije iskorišten za koji drugi rad pri bilo kojoj drugoj visokoškolskoj, znanstvenoj ili radnoj ustanovi.

Student

U Puli, _____, _____ godine



IZJAVA
o korištenju autorskog djela

Ja, Tvrтко Jelić dajem odobrenje Sveučilištu Jurja Dobrile u Puli, kao nositelju prava iskorištavanja, da moj diplomski rad pod nazivom Elektronički sustav za kontrolu Li-Po baterije, koristi na način da gore navedeno autorsko djelo, kao cjeloviti tekst trajno objavi u javnoj internetskoj bazi Sveučilišne knjižnice Sveučilišta Jurja Dobrile u Puli te kopira u javnu internetsku bazu završnih radova Nacionalne i sveučilišne knjižnice (stavljanje na raspolaganje javnosti), sve u skladu s Zakonom o autorskom pravu i drugim srodnim pravima i dobrom akademskom praksom, a radi promicanja otvorenoga, slobodnoga pristupa znanstvenim informacijama.

Za korištenje autorskog djela na gore navedeni način ne potražujem naknadu.

U Puli, _____ (datum)

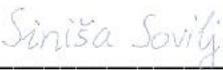
Potpis

DIPLOMSKI ZADATAK

Pristupnik	Tvrtko Jelić (1219026500)
Studij:	Sveučilišni diplomski studij Informatike
Naslov (hrv.):	Elektronički sustav za kontrolu Li-Po baterije.
Naslov (eng.):	Li-Po battery management unit.
Opis zadatka:	<p>Zadatak je razviti sklopovsko i programsko rješenje sustava za kontrolu litij-polimer (Li-Po) baterije, što uključuje: 1) punjenje iz izvora istosmjernog (DC) napona 5-17 V ili manje solarne ćelije, 2) napajanje drugih sklopova preko ugrađenog USB izlaza (koji također može služiti i kao ulaz napona za punjenje baterije) i 3) zaštita baterije od prenapona, podnapona i kratkog spoja. Sustav bi imao programski implementiranu kontrolu trajanja punjenja konstantnom strujom i praćenja postotka napunjenosti baterije. Sustav bi koristion <i>e-ink</i> ekran kao sučelje prema korisniku.</p> <p>U sklopu razvoja istražiti prednosti i nedostatke ovog sustava u usporediti s nekoliko drugih konkurentskih rješenja.</p>

Zadatak uručen pristupniku: 1. ožujak 2018.
Rok za predaju rada: 1. veljače 2019.

Mentor:



doc.dr.sc. Siniša Sovilj

SADRŽAJ

UVOD	1
1. Baterija	5
1.1 Karakteristike baterije	6
1.1.1 Nazivni napon baterije	6
1.1.2 Kapacitet baterije.....	6
1.1.3 Gustoća energije.....	6
1.1.4 Samo pražnjenje	6
1.1.5 C	6
1.2 Litijske baterije.....	7
2. Ulazni dio sklopa.....	8
3. Integrirani punjač baterije BQ24195	9
3.1 Načini rada	11
3.1.1. Baterijski način rada.....	11
3.1.2. Punjač	11
3.1.3 Povećavanje napona (Step-up konverter).....	12
3.1.4 Sigurnost.....	13
3.2 Potrebno sklopovlje i tehnički parametri	14
3.2.1 Periferno sklopovlje	14
3.2.2. Kućište.....	15
3.2.3. Tehnički parametri	15
3.3 Upravljanje BQ24195	16
3.3.1 Opis I2C sabirnice	16
3.3.2 Razmjena podataka I2C sabirnicom.....	19
3.3.3. Opis registara BQ24195	23
3.3.4. Knjižnica za rad s BQ24195 (driver)	31
3.3.6 Korištenje knjižnice BQ24195.c	36
4. Regulator napona za logički dio	40
5. Nadgledanje statusa napunjenosti	41
6. Mikro kontrolorski (procesorski) dio	43
6.1 Programiranje mikro kontrolora.....	44
7. Konektorski dio	45
7.1. Glavni konektor	45
7.2 Ekran.....	46
8. Elektronička pločica	48
9. Ispitivanje sustava	50
9.1 Elektroničko ispitivanje.....	50
9.2 Primjer programa	52
9. Konkurentna rješenja	55
9.1 STEVAL-ISB041V1	55
9.2 BQ24610EVM	55
9.3 STEVAL-ISB011V1	56
Zaključak.....	57
Literatura	58
Popis slika	61
Popis tablica	62
Sažetak	63

UVOD

U suvremenom vremenu, kad je tehnološki napredak omogućio izradu tranzistora u veličinama nanometra, sami elektronički uređaji ne prelaze veličinu ljudskog dlana. Mobilnost tih uređaja ne bi dolazila do izražaja ako ne postoji kvalitetan način za skladištenje energije potrebne za rad.

Mnogi sistemi od mobitela pa do velikih sustava kao što su automobili koriste baterije kao sredstvo akumuliranja energije za rad.

Uređaji za pohranu energije kao što su baterije utjecale su na razvoj novih uređaja i njihovu raširenost među društvom.

Također bitan faktor kod baterijskog načina skladištenja energije je svojstvo da se baterija ne treba mijenjati tj. da se može puniti. (Oakton Community College (2012), *Batteries- Chapter 12, str. 8*)

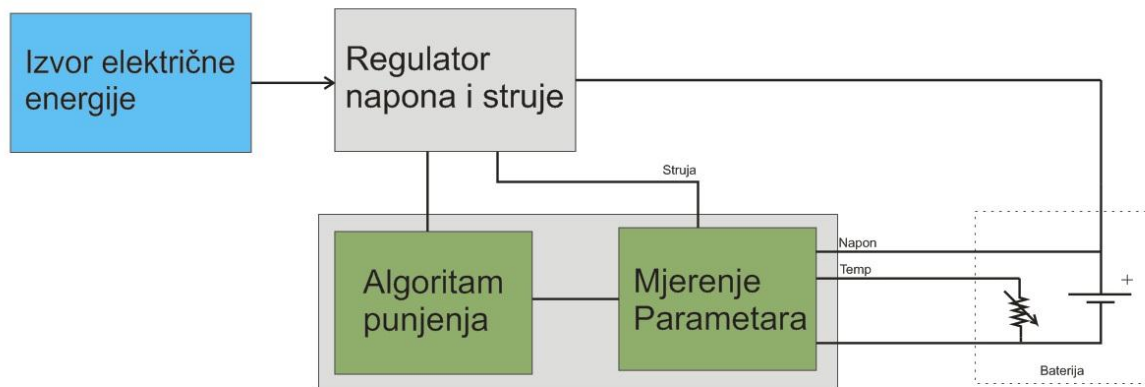
To je još više utjecalo na minimalizaciju uređaja, kao i dugoročno smanjenje troškova održavanja uređaja. Stoga ne treba čuditi da velike elektroničke tvrtke ulažu značajna sredstva u razvoj baterijskih sustava. (Curry C.(2017.) *Lithium ion battery costs and market, str. 5*)

Baterijski sustav u literaturi se naziva "battery management system (BMS)" te se odnosi ne samo na bateriju nego i na njene pomoćne uređaje kao punjač, zaštita, mjerenje te balansiranje ćelija. (Pecht M. (2011.) *Battery Management Systems in Electric and Hybrid Vehicles*) Ne treba naglašavati da je potreba za što manjim i pametnijim baterijskim sustavima sve veća. Što se tiče uređaja za punjenje, danas postoji na stotine tipova i proizvođača s raznim karakteristikama.

Kroz ovaj diplomski rad, naglasak će biti na baterijske punjače od proizvođača Texas Instruments, točnije BQ serije. Oni su odabrani jer su uveli značajne promjene u industriji. (Engadget (2013.) *Texas Instruments brings fast charging, extended life to Li-ion batteries*) Neko od tih hardverski rješenja su integrirani tranzistori potrebni za rad izlaznog dijela punjača, te su na taj način smanjili potrebu za okolnom elektronikom kao i pojednostavnili izradu tiskane elektroničke pločice. Kvalitetan punjač osigurava da se

životni vijek baterije produljuje. Time se sprječava često mijenjanje baterije pogotovo u uređajima koji se teško rastavljaju.

Tipični primjer punjača možemo vidjeti na slici 1.



Slika 1: Blok shema punjača baterijske ćelije. (Power Electronics, Power bank- Power on the go)

Ovakav primjer punjača nadomještuje manjak energije koja je pretvorena iz baterije. Princip rada se zasniva na tome da se mjere parametri baterije kao što su napon, struja i temperatura te se na osnovu toga formira način punjenja baterije. (Texas Instrument (2012.), *I2C Controlled Single Cell USB/Adaptor Charger BQ24195 Datasheet*, str. 3). Za to je zadužen algoritam punjenja kojem je izvršni član regulator napona i struje. Sam algoritam punjenja ovisi o kemijskom procesu u bateriji, nazivnom naponu te njenom kapacitetu. (Scott D., *Charging Lithium-Ion Batteries*, str.1). Detaljniji opis ovog dijela će biti objašnjeno odabranim integriranim krug punjača.

Tipičan izvor energije za punjenje baterije je javna naponska mreža od 220V AC, gdje se pomoću uređaja taj napon prilagođava za potrebe punjenja.

Također baterija se može puniti iz drugih izvora napajanja, kao npr. solarnih ploča, DC izvora napajanja i slično.

Moderni punjači baterija podržavaju i punjenje preko USB porta. (Texas Instrument (2012.), *I2C Controlled Single Cell USB/Adaptor Charger BQ24195 Datasheet*, str.1)

Bitno je znati i razinu napunjenosti baterije, te postoje specifični integrirani krugovi koji su zaduženi za to.

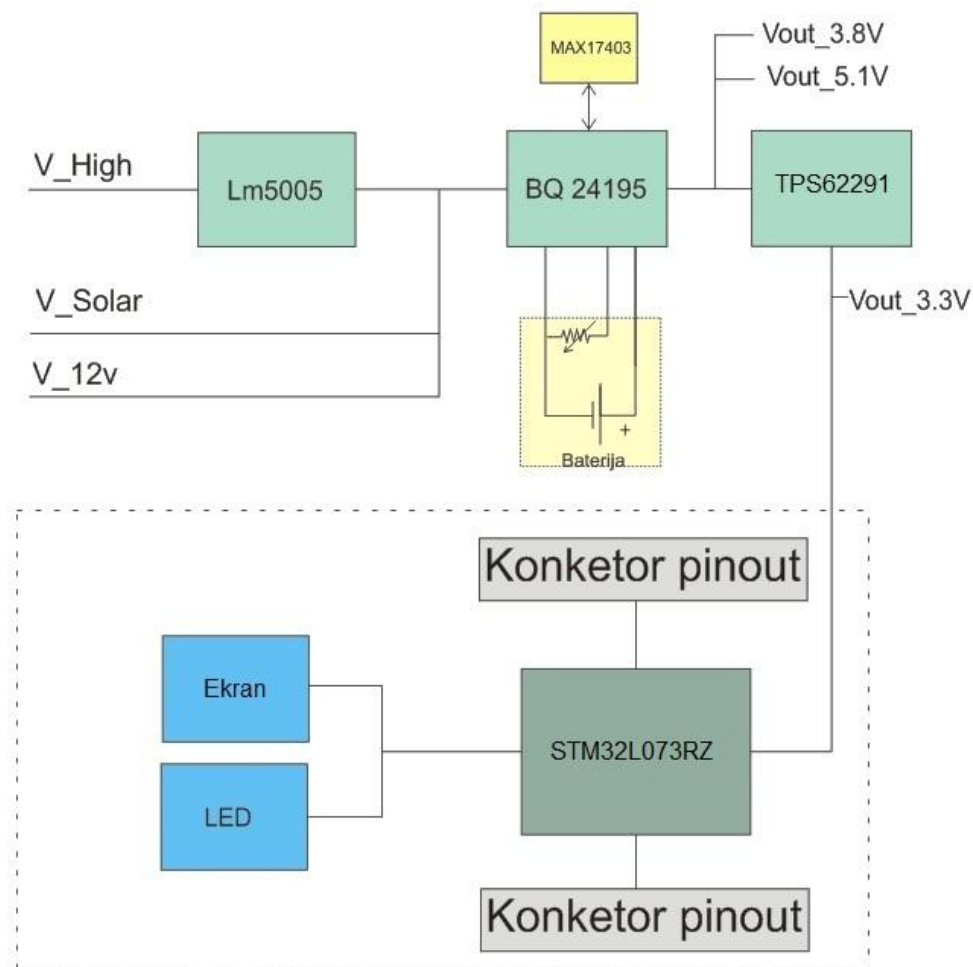
Međutim, svrha ovog diplomskog rada nije samo način punjenja i održavanja baterijskih sustava, nego je ideja proizvesti kompletan management baterije koji uz osnovna svojstva ima i mikro kontrolor koji se može programirati.

Dakle, cilj je uz osnovu ideju sofisticiranog punjača baterije proizvesti i razvojnu pločicu koja će omogućiti korisnicima sve potrebne napone za rad, s naglaskom na mogućnost spajanja GSM/GPRS uređaja koji imaju specifične napone te znaju povući jako velike struje tijekom rada.

Ovim sustavom se nastoji omogućiti da budući studenti ili drugi korisnici kojih zanima ovo područje, imaju gotov proizvod koji se može implementirati na terenu.

Projekt se može koristiti kao osnova za IOT (eng. Internet of things) projekt.

Blok shemu sustava možemo vidjeti na sljedećoj slici.



Slika 2: Blok shema sustava

Počevši s lijeve strane, imamo ulazni dio koji služi za isporuku energije sustavu. Taj ulazni dio sačinjavaju četiri ulaza:

- V_Solar- ulaz namijenjen solarnim panelima
- V_12v- namijenjen punjenu sustava preko auto punjača ili akumulatora
- V_12v- namijenjen punjenu sustava preko auto punjača ili akumulatora
- V_High- je visokonaponski ulaz do 75 V koji omogućava spajanje sustava na razne izvore napajanja. Tu prilagodbu napona i struje regulira integrirani krug LM5005 s pripadajućom elektronikom.

Zatim imamo BQ24195 koji je kontrolor punjenja baterije. Također u sebi ima i naponski pretvarač koji je u stanju od baterijskih 3.8v praviti 5.1 volta za sustave koji zahtijevaju taj napon (USB). (Texas Instrument (2012.), *I2C Controlled Single Cell USB/Adaptor Charger BQ24195 Datasheet*, str.1)

Na njega je spojen MAX 17403 koji je tzv. *fuel gauge*, odnosno precizni mjerač napona i kapaciteta baterije. (MaximIntegrated, *MAX17043/MAX17044 Datasheet*, str. 1).

Na posljetku imamo TPS62291 koji služi da stabilizira napon baterije na 3.3 v koliko je potrebno logičkom dijelu sklopa. (Texas Instrument (2015), *TPS62290 Datasheet*, str. 1).

U donjem dijelu sustava imamo STM32L073RZ mikro kontrolor koji ima vrlo nisku potrošnju energije te je idealan za baterijske sustave.

Njegova komunikacija s dijelom sklopa namijenjenim za kontrolu baterije se odvija putem komunikacijskog standarda pod nazivom I2C o čemu će biti naknadno riječi. Sve nožice tog mikro kontrolora su spojene na konektore tako da sustav može služiti kao razvojna pločica.

Tako se može napraviti druga pločica, specifična za određenu aplikaciju, koja će se uključivati na konektore. Na posljetku imamo led diode za signalizaciju te konektor za ekran.

Program koji se pohranjuje unutar mikro kontrolora je razvijen koristeći razvojno okruženje MDK Keil.

1. Baterija

Elektrokemijska ćelija je tip uređaja koji pomoću kemijskog procesa stvara električnu energiju. Tako je baterija kolekcija ćelija koje pohranjuju energiju za naknadno korištenje. (Texas Instrument (2015), *TPS62290 Datasheet*, str. 3). Treba reći da postoje baterije koje se ne mogu puniti i one koje se mogu puniti. Ti tipovi baterija se nazivaju primarne i sekundarne baterije. (Electrochem, *Battery Basics-Cell Chemistry and Cell Design*, str. 11) Kako je ovaj rad baziran na managementu baterije te njenom ponovnom punjenju, u nastavku ćemo se bazirati samo na sekundarni tip baterije.

Jedna električna ćelija se sastoji od elektrolita te dvije elektrode koje su uronjene u njega. Te dvije elektrode se u literaturi nazivaju katoda i anoda. Katoda je pozitivni pol baterije dok je anoda negativni. (Electrochem, *Battery Basics-Cell Chemistry and Cell Design*, str. 5). Zatvaranjem strujnog kruga između anode i katode, na negativnom polu se oslobađaju elektroni koji putuju strujnim krugom, obavljaju nekakav rad te dolaze do pozitivnog pola gdje opet sudjeluju u kemijskom procesu. (Electrochem, *Battery Basics-Cell Chemistry and Cell Design*, str. 2).

1.1 Karakteristike baterije

Da bi se još poliče upoznali s baterijama potrebno je savladati određene tehničke termine vezane uz njih. Neki od njih su pojašnjeni.

1.1.1 Nazivni napon baterije

Referentni napon baterije. (MIT Electric Vehicle Team(2008), *A Guide to Understanding Battery Specifications* str. 2).

1.1.2 Kapacitet baterije

Koliko se može električnog naboja uskladištiti unutar baterije, odnosno koliko dugo baterija taj naboj može isporučivati. Mjerna jedinica je Amper/sat a označava se Ah. To je broj koji govori koliko ampera baterija može davati jedan sat. (MIT Electric Vehicle Team(2008), *A Guide to Understanding Battery Specifications* str. 1).

1.1.3 Gustoća energije

Izražava koliko je energije sadržano u nekoj tvari, u slučaju baterija koliko energije je uskladišteno po kilogramu mase. Mjerna jedinica je J/kg. (OnSemi - *Effects of High Switching Frequency on Buck Regulators*, str.3).

1.1.4 Samo pražnjenje

Baterija gubi uskladištenu energiju i svoj kapacitet i ako nije spojena na potrošač. Uzrok tome je što se uvijek izvršava određeni kemijski proces između elektrolita i elektroda unutar baterije.

1.1.5 C

Odnosi se na količinu struje koju baterija može isporučiti bez oštećenja. Izražava se kao udio u njenom kapacitetu (C). Ako imamo bateriju od 8Ah, 1C znači da baterija može isporučivati maksimalno 8A struje. (MIT Electric Vehicle Team(2008), *A Guide to Understanding Battery Specifications* str. 3).

1.2 Litijske baterije

U posljednje vrijeme, baterije na bazi litija su postale najčešće. Mobilni uređaji, elektro bicikli, elektro automobili i mnogi drugi uređaji koriste ovakav tip baterije.

Glavni razlog tome je što imaju veliku gustoću energije. (FER, *Spremnici energije*, str. 23).

Uz veliku gustoću energije litijske baterije imaju jako malo samo pražnjenje i nemaju memorijski efekt. (Electrochem, *Battery Basics-Cell Chemistry and Cell Design*, str. 34).

Međutim jako su osjetljive na temperaturu, preveliko pražnjenje kao i neadekvatno punjenje. (Electrochem, *Battery Basics-Cell Chemistry and Cell Design*, str. 8). Efekti ovih pojava nisu samo kratak životni vijek nego i napuhavanje baterije te u nekim slučajevima zapaljenje. (Electrochem, *Battery Basics-Cell Chemistry and Cell Design*, str. 8).

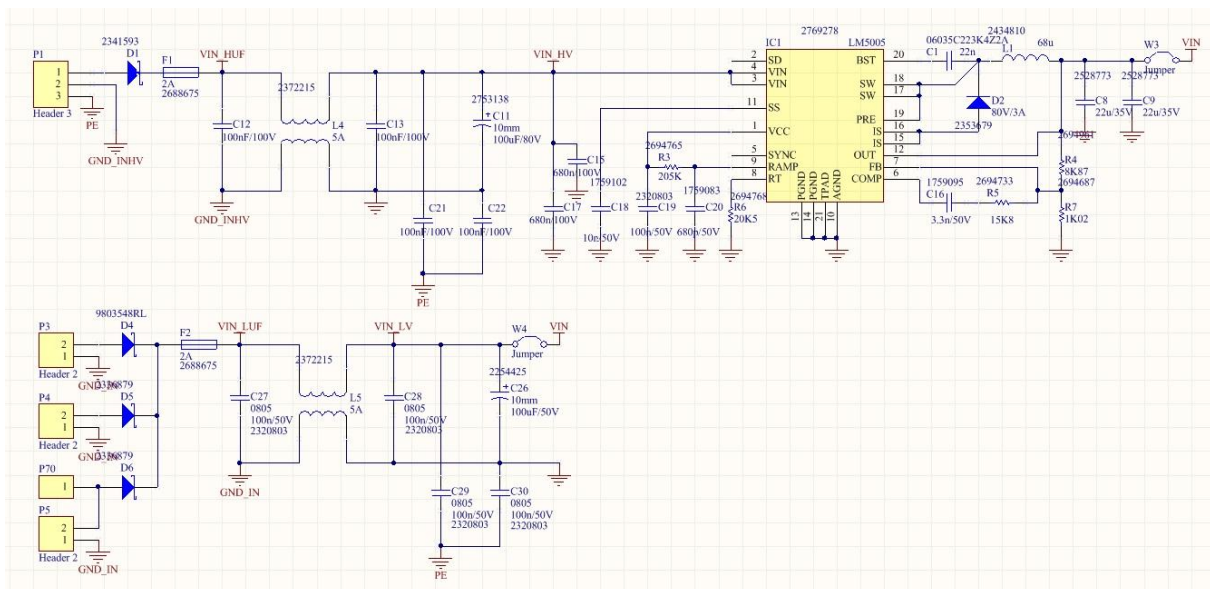
Samim time zahtijevaju vrlo sofisticirane uređaje za kontrolu, zaštitu i punjenje baterije. Srećom, kako je već bilo riječi, velike svjetske kompanije ulažu značajna sredstva u razvoj sklopovlja koja ćemo koristiti kroz diplomski rad.

Litij ionske baterije su postale optimalni izbor za dizajn modernog uređaja koji se napaja iz baterije. Samim time glavni fokus ovo diplomskog rada bit će usmjeren upravo na ovaj tip baterije, točnije na Li-ion baterije koje imaju nazivni napon oko 3.8 volti.

2. Ulazni dio sklopa

Ulazni dio sklopa ima nekoliko funkcija. Prva funkcija je da se može fizički povezati s izvorom napajanja potrebnim za punjenje. Tako imamo četiri različita konektora za spajanje s izvorom. Nakon njih slijedi zaštita od reverzibilne struje ostvarena diodama D1, D4, D5, D6 te dio za filtraciju ulaznog napona.

Konektor P1 služi kao visokonaponski ulaz istosmjerne struje do 80V. On je spojen na integrirani krug LM5005 kojem je funkcija taj visoki napon smanjiti na niži, u ovom slučaju 12V.



Slika 3: Shematski prikaz ulaznog dijela.

Ostali konektori P3, P4, P5 su niskonaponski ulazi koji se mogu spajati na razne izvore napajanja do 17 V. U isto vrijeme može biti spojeno više izvora na sklop.

3. Integrirani punjač baterije BQ24195

Punjač prati parametre kao što su napon, struja punjenja te temperatura baterije te na osnovu tih parametara određuju algoritam punjenja. (Microchip, *Designing A Li-Ion Battery Charger and Load Sharing System With Microchip's Stand-Alone Li-Ion Battery Charge Management Controller*, str. 6).

Uz to moderni punjači prate i vrijeme punjenja kao sigurnosni mehanizam. (Texas Instrument (2012.), *I2C Controlled Single Cell USB/Adaptor Charger BQ24195 Datasheet*, str.20).

Kako je projekt baziran na litijskim baterijama, sklop punjača je prilagođeni tim baterijama. Glavni dio je integrirani krug BQ24195 od Texas Instrumentsa.

On je visoko integrirani sklop za management baterije, namijenjen Li-Ion baterijama s jednom ćelijom, tj. s nazivnim naponom 3,8 volti.

Zasnovan je na tzv. *switching* tehnologiji te kao takav ima jako veliku efikasnost. (Texas Instrument (2012), *Battery charger ICs-BQ24195*, str. 4).

Nadalje, posjeduje tzv. *low impedance power path*, tj. ima jako mali otpor od izvora prema bateriji te od baterije prema trošilu prilikom rada. Ovim svojstvom je osigurana velika struja punjenja i pražnjenja baterije.

Komunikacije s ovim sklopom se obavlja preko I2C komunikacije. (Texas Instrument (2012.), *I2C Controlled Single Cell USB/Adaptor Charger BQ24195 Datasheet*, str.22). Preko nje se mogu postavljati razni parametri sklopa. U nastavku rada biti će objašnjen i softverski dio, tzv. driver za rad s ovim sklopom.

Sam integrirani krug može dobivati energiju iz dva izvora. Jedan je USB port a drugi je ulaz za istosmjernu struju. Na drugom ulazu je spojen elektronički sklop koji omogućava odabir više ulaza V_{in} , V_{in} , V_{in} , V_{solar} . Ako se za ulazni izvor koristi USB port, sklop ima detekciju tipa USB porta preko D+,D- nožica od USB porta te se na taj način određuje koliko USB port može isporučiti struje punjaču.

USB specifikacije određuju koliko pojedini tip uređaja može isporučiti struje. (Texas Instrument (2012.), *I2C Controlled Single Cell USB/Adaptor Charger BQ24195 Datasheet*, str.13).

- USB 2.0 100m/500mA,
- USB 3.0 150/900 mA
- USB port za punjenje do 1,5 A.

3.1 Načini rada

3.1.1. Baterijski način rada

Ako na ulaznom dijelu sklopa nema napona, tj. spojena je samo baterija koja ima napon veći od V_{bat_depl} , unutarnji tranzistor počne voditi i spaja bateriju s ostalom elektronikom. Uređaj mjerni struju pražnjenja kroz spomenuti tranzistor te u slučaju prevelike struje ili kratkog spoja od spoji bateriju. (Texas Instrument (2012.), *I2C Controlled Single Cell USB/Adaptor Charger BQ24195 Datasheet*, str.12)

3.1.2. Punjač

Kad sklop radi kao punjač baterije, BQ24195 koristi interni pretvarač koji radi na 1.5MHZ te prilagođava ulazni napon na razinu potrebnu za punjenje baterije. (Texas Instrument (2012.), *I2C Controlled Single Cell USB/Adaptor Charger BQ24195 Datasheet*, str.14) Ova visoka frekvencija omogućava da se koriste keramički kondenzatori jako male veličine i kapaciteta. (OnSemi - *Effects of High Switching Frequency on Buck Regulators*, str.3) BQ24195 automatski mjeri parametre baterije te je puni u fazama. (Texas Instrument (2012.), *I2C Controlled Single Cell USB/Adaptor Charger BQ24195 Datasheet*, str.17)

3.1.2.1 Trickle-charge

Ako se napon baterije nalazi ispod 2V, sklop može puniti struju s maksimalnih 100mA, te se ovaj parametar ne može mijenjati.

3.1.2.2 Pre-charge

Ovaj režim punjenja se koristi kad je baterija jako ispražnjena. Punjenje u ovom režimu se zasniva na maloj i konstantnoj struji kako se baterija ne bi oštetila. Ovaj režim rada završava kad napon ćelije dosegne 2.8 ili 3 V ovisno o postavkama uređaja.

3.1.2.3 Konstantna struja- CC

Ovaj režim rada je glavni i tijekom njega se akumulira najviše energije. Još se naziva brzo punjenje. Tipična struja je od 0.5 do 4 A ovisno o kapacitetu baterije. Tijekom ovog rada struja se održava konstantnom dok napon baterije raste kako se puni. Ovaj režim završava kad napon baterije dosegne propisanu vrijednost.

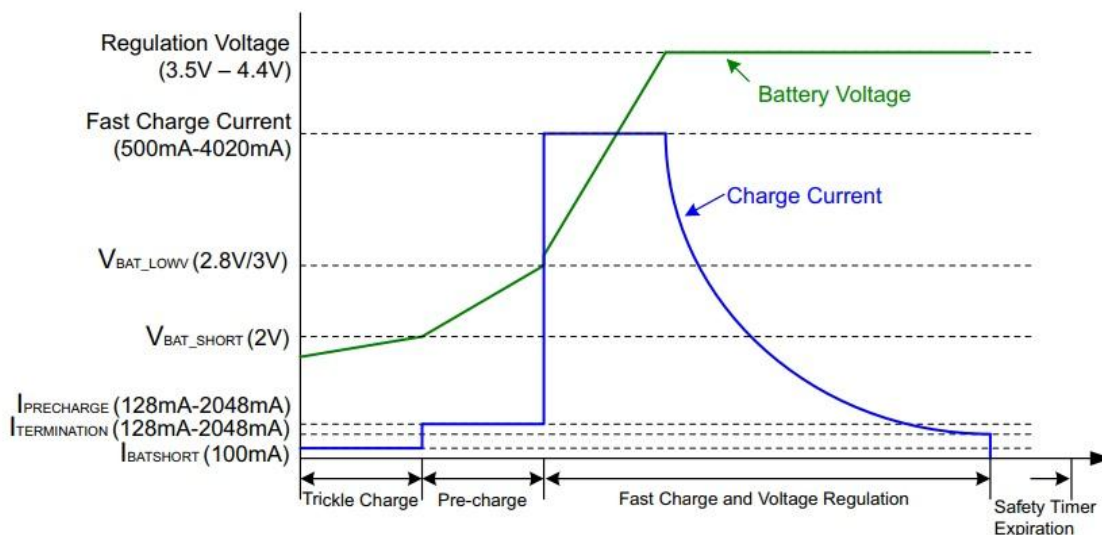
3.1.2.4 Konstantni napon- CV

Nakon što napon baterije dosegao propisanu vrijednost prelazi se u ovaj režim rada, kad se više ne kontrolira struja punjenja nego punjač održava konstantni napon na bateriji. Ovo za efekt ima postepeno smanjivanje struje koja teče u bateriju. Kada taj iznos truje padne ispod praga, smatra se da je završio proces punjenja.

Slika 4 prikazuje opisane režime rada punjača Li-Po baterije.

Na x -osi je vrijeme od početka punjenja do završetka procesa, tj. do isteka sigurnosnog tajmera.

S lijeva na desno možemo vidjeti prethodno opisane procese punjenja kao i vrijednosti napona i struje baterije na y -osi.



Slika 4: Graf napona i struje kroz četiri režima punjenja (Texas Instrument (2012.), *I2C Controlled Single Cell USB/Adaptor Charger BQ24195 Datasheet*, str.18)

3.1.3 Povećavanje napona (Step-up konverter)

Vrlo bitna osobina ovog sklopa je što podržava tzv. *boost* operaciju. (Texas Instrument (2012.), *I2C Controlled Single Cell USB/Adaptor Charger BQ24195 Datasheet*, str.14) Odnosno da pomoću vanjske zavojnice i internih tranzistora može od baterijskog napona koji iznosi 3,8v praviti 5.1v na PMID nožici za sklopovlje koje zahtjeva taj napon.

3.1.4 Sigurnost

Ako se slučajno dogodi kvar, sklop posjeduje liniju koja se koristi za obavještanje mikro procesora o tom događaju.

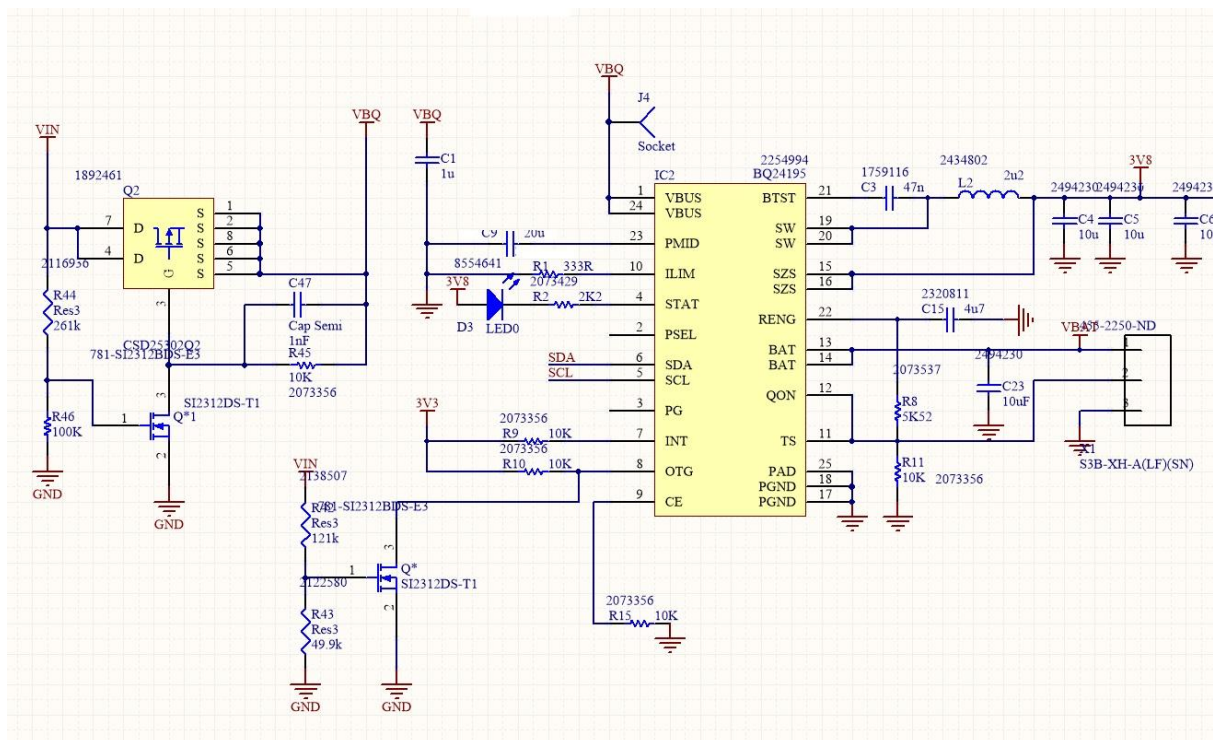
Uređaj nudi i razne sigurnosne mehanizme za punjenje baterije te njezino korištenje kao što je temperaturno nadgledanje, vremenski tajmer, previsok i prenizak napon, prevelika struja te preslab izvor energije. (Texas Instrument (2012.), *I2C Controlled Single Cell USB/Adaptor Charger BQ24195 Datasheet*, str.3)

3.2 Potrebno sklopovlje i tehnički parametri

3.2.1 Periferno sklopovlje

Iako BQ24915 ima u sebi veliku stopu integracije okolne elektronike, za normalan rad punjača, potrebni su prateći elektronički sklopovi. (Texas Instrument (2012.), *I2C Controlled Single Cell USB/Adaptor Charger BQ24195 Datasheet*, str.34)

Na slici 5 je prikazan shematski prikaz aplikacije za odabrani integrirani krug, kao i elektrotehničke vrijednosti pratećih elemenata.



Slika 5: Shematski prikaz sklopovlja oko kontrolora BQ24195.

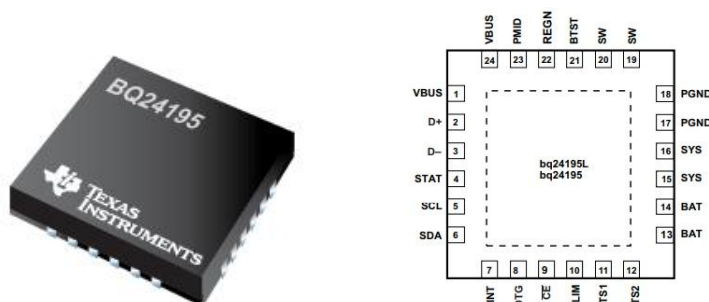
Shema je nacrtana u programu za izradu shema i elektroničkih pločica na temelju dokumentacije proizvođača. Na taj osnovi su odabrane vrijednosti elektroničkih elemenata. Ulazni dio sklopa se nalazi na lijevoj strani. Te se na oznaku Vin dovodi ulazni napon.

Baterija se spaja na nožice 13 i 14, a izlazni napon prema daljnjem sklopovlju se spaja na nožice 15 i 16. Vanjski element je i zavojnica L2 koja služi kao pohrana energije prilikom rada. (Healy G., *Selecting a Power Inductor for your SMPS Design*)

3.2.2. Kućište

Uz sve nabrojane osobine, BQ24195 se isporučuje u kućištu VQFN veličine 4 x 4 mm. (Texas Instrument (2012.), *I2C Controlled Single Cell USB/Adaptor Charger BQ24195 Datasheet*, str.1)

Svojim minijaturnim veličinama je pravi izbor za svaki moderni sklop.



Slika 6: Slika izgled kućišta i raspored nožica. (Texas Instrument (2012.), *I2C Controlled Single Cell USB/Adaptor Charger BQ24195 Datasheet*, str.4)

3.2.3. Tehnički parametri

Parametar		Min	Max	Mjerna jedinica
I _{in}	Ulazna struja		3	A
I _{sys}	Izlazna struja		4.5	A
V _{bat}	Napon baterije		4.4	V
I _{bat}	Struja brzog punjenja		4.5	A
	Struja pražnjenja		6	A
i _{Bat}	Parazitna struja pražnjenja		20	uA
V _{bus}	Operativni napon	3.9	17	V
T _a	Temperaturno područje	-40	85	°C

Tablica 1: Prikaz glavnih tehničkih parametara integriranog kruga (Texas Instrument (2012.), *I2C Controlled Single Cell USB/Adaptor Charger BQ24195 Datasheet*, str.6)

3.3 Upravljanje BQ24195

3.3.1 Opis I2C sabirnice

Spomenuti BQ integrirani krug, koji kontrolira punjenje baterije, je povezan s mikro kontrolerom putem tzv. I2C sabirnice. Upravo uz pomoć ove komunikacije mogu se konfigurirati mnogi parametri za punjenje baterije, pražnjenje baterije, sigurnosni mehanizmi kao i očitati statuse i greške. (Texas Instrument (2012.), *I2C Controlled Single Cell USB/Adaptor Charger BQ24195 Datasheet*, str.12)

I2C je skraćenica od Inter-Integrated Circuit . To je sinkrona serijska sabirnica koju je 1982. razvio Philips Semiconductor's. Njena glavna primjena je za povezivanje uređaja koji ne zahtijevaju velike brzine niti udaljenosti. (Karthik Hemmanur(2009), *Inter-Integrated Circuit (I2C)*, str. 2) Danas se često upotrebljava u mnogim elektroničkim uređajima. I2C koristi dvije linije za prijenos podataka. Jedan služi sam sam prijenos podataka pa se naziva Serial Data Line (SDA) dok se druga naziva Serial Clock Line (SCL). Druga linija služi za sinkronizaciju dva uređaja na sabirnici tako da rade na istoj frekvenciji. Standardna brzina na sabirnici je 100kbit/s, no postoji i brža verzija od 400 kbit/s. (Karthik Hemmanur(2009), *Inter-Integrated Circuit (I2C)*, str. 3)

Na samu sabirnicu se može paralelno spojiti više uređaja, koji se razlikuju po adresi. Adresni prostor za svaki uređaj čine 7 bitova, što iznosi maksimalnih 127 uređaja uz uvjet da duljina linije nije ograničavajući faktor. (Karthik Hemmanur(2009), *Inter-Integrated Circuit (I2C)*, str. 3) O preostalom nultom bitu ovisi da li se zapisuje podatak u uređaj ili se čita iz njega.

Uređaji koji su spojeni na sabirnicu mogu biti *master* ili *slave*. Master uređaj pokreće komunikaciju između uređaja te on generira sinkronizacijski signal na SDA liniji. Ako ih se je ispravno adresirao *slave* uređaji odgovaraju na upite ili naredbe mastera. (Karthik Hemmanur(2009), *Inter-Integrated Circuit (I2C)*, str. 3)

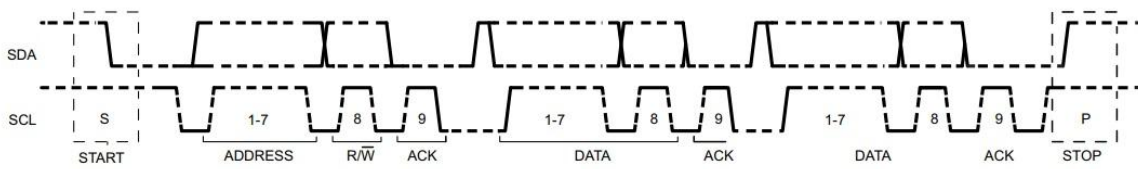
Najčešće su adrese *slave* uređaja zapisane od strane proizvođača, no neki uređaji podržavaju mijenjanje adresa, doduše s ograničenim vrijednostima, korištenjem vanjskih nožica integriranog kruga.

Svako korištenje sabirnice mora započeti i završiti odgovarajućim znakom. Tako imamo START i STOP signal koji se razlikuje od ostalih podataka.

Sklopovlje ga razlikuje po tome što uspoređuje promjenu na SDA liniji u odnosu na SCL liniju.

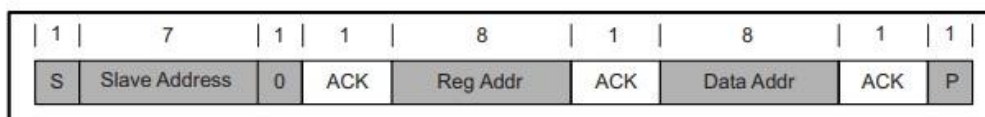
Ako se je dogodila promjena podatkovne linije dok je SCK bio u niskom stanju, onda je riječ o podatkovnom bitu, u suprotnom riječ je o START ili STOP bitu. (Texas Instrument (2015), *Understanding the I2C Bus*, str. 4) Uz to, bajt na SDA liniji mora biti dug 8 bitova. Sam broj bajtova koji se može razmijeniti između start i stop signala je neograničen. (Texas Instrument (2015), *Understanding the I2C Bus*, str. 3)

Poslije svakog poslanog bajta slijedi tzv. *Acknowledge* (hrv. potvrda) bit koji pokazuje da li je slave uređaj primio bajt te da je slobodan za primanje novog bajta. (Texas Instrument (2015), *Understanding the I2C Bus*, str. 5)



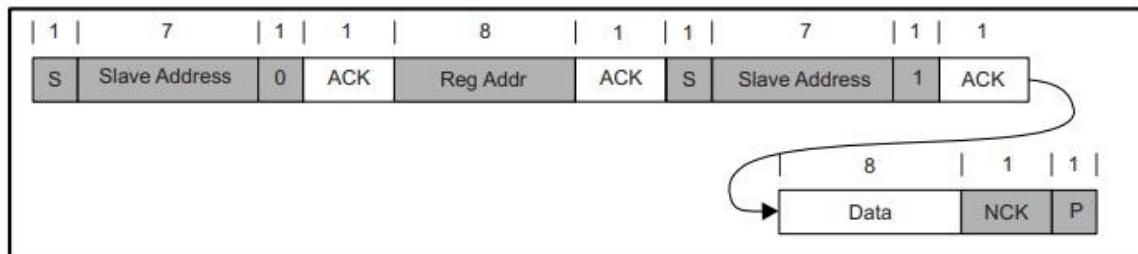
Slika 7: Primjer uspješne razmijene podatka (Texas Instrument (2012.), *I2C Controlled Single Cell USB/Adaptor Charger BQ24195 Datasheet*, str.24)

Slika prikazuje komunikaciju na I2C sabirnici. Prvo, dok je SCL u visokom stanju, *master* inicijalizira promjenu data linije(SDA). To uređaji interpretiraju kao START signal. Nakon toga slijedi 1-7 bitova koji predstavljaju adresu *slave-a* na sabirnici. Zatim 8. bit govori da li je riječ o čitanju ili zapisivanju. Slave uređaj zatim odgovara s bitom ACK. (Bit 9.) Kao što se može vidjeti nakon što je slave uređaj prepoznao svoju adresu možemo slati / primiti neograničeni broj bajtova.



Slika 8: Izgled zapisivanja jednog byta u slave uređaj. (Texas Instrument (2012.), *I2C Controlled Single Cell USB/Adaptor Charger BQ24195 Datasheet*, str.24)

Slika prikazuje zapisivanje neke vrijednosti u registar slave uređaja. Prvo šaljemo njegovu adresu, zatim adresu unutarnjeg registra u koji želimo pohraniti podatak, te onda šaljemo sam podatak. Kao što se da vidjeti, da bi pohranili jedan bajt u neki registar uređaja, moramo poslati tri bajta.



Slika 9: Izgled čitanja jednog bajta iz slave uređaja. (Texas Instrument (2012.), I2C Controlled Single Cell USB/Adaptor Charger BQ24195 Datasheet, str.24)

Ako želimo da slave uređaj pošalje neku vrijednost na sabirnicu, stvar je malo drugačija. Kod ovog slučaja prvo moramo poslati adresu uređaja, zatim adresu registra unutar uređaja čiju vrijednost želimo primiti, te ponovno adresu *slavea* uz iznimku da je nulti bit postavljen visoko što govori da želim čitati iz uređaja.

Nakon toga slave uređaj počne slati tražene podatke na sabirnicu.

Kako je u ovom radu korišten mikro kontrolor, njegova funkcija na I2C sabirnici će biti *master* dok će integrirani krug BQ24195 biti *slave*.

3.3.2 Razmjena podataka I2C sabirnicom

U nastavku su prikazane spomenute funkcije za slanje i primanje podataka, kako ih definira proizvođač *ST electronics*. Prikazana funkcija služi za slanje podataka na I2C sabirnicu. (STMicroelectronics, *Description of STM32F4 HAL and LL drivers*, str. 449)

```
/**
 * @brief Transmits in master mode an amount of data in blocking mode.
 * @param hi2c Pointer to a I2C_HandleTypeDef structure that contains
 *         the configuration information for the specified I2C.
 * @param DevAddress Target device address The device 7 bits address value
 *         in datasheet must be shifted to the left before calling the interface
 * @param pData Pointer to data buffer
 * @param Size Amount of data to be sent
 * @param Timeout Timeout duration
 * @retval HAL status
 */
HAL_StatusTypeDef HAL_I2C_Master_Transmit(I2C_HandleTypeDef *hi2c, uint16_t DevAddress,
uint8_t *pData, uint16_t Size, uint32_t Timeout)
```

Prikazana funkcija prihvaća pet parametara:

<i>hi2c</i>	-struktura podataka koja opisuje postavke I2C sklopovlja mikro kontrolora
<i>DevAddress</i>	-7 bitna adresa slave uređaja na sabirnici.
<i>*pData</i>	-pokazivač na polje iz kojeg šaljemo podatke
<i>Size</i>	-broj bajtova koje želimo slati
<i>Timeout</i>	-vrijeme koje je funkcija čeka prije nasilnog prekida

Povratna vrijednosti funkcije je `HAL_StatusTypeDef` što je struktura podataka koja prikazuje status izvršenja funkcije. Njena definicija je prikazana u nastavku.

```
typedef enum {
    HAL_OK      = 0x00U,
    HAL_ERROR   = 0x01U,
    HAL_BUSY    = 0x02U,
    HAL_TIMEOUT = 0x03U
} HAL_StatusTypeDef;
```

Prikazana funkcija služi za primanje podataka sa I2C sabirnice. (STMicroelectronics, *Description of STM32F4 HAL and LL drivers*, str. 450)

```
/**
 * @brief Receives in master mode an amount of data in blocking mode.
 * @param hi2c Pointer to a I2C_HandleTypeDef structure that contains
 *           the configuration information for the specified I2C.
 * @param DevAddress Target device address The device 7 bits address value
 *           in datasheet must be shifted to the left before calling the interface
 * @param pData Pointer to data buffer
 * @param Size Amount of data to be sent
 * @param Timeout Timeout duration
 * @retval HAL status
 */
HAL_StatusTypeDef HAL_I2C_Master_Receive(I2C_HandleTypeDef *hi2c, uint16_t DevAddress,
uint8_t *pData, uint16_t Size, uint32_t Timeout)
```

Funkcija također prihvaća pet parametara:

hi2c -struktura podataka koja opisuje postavke I2C sklopovlja mikro kontrolora

DevAddress - 7 bitna adresa slave uređaja na sabirnici.

**pData* - pokazivač na polje u koje spremamo podatke

Size -veličina bytova koje želimo primiti

Timeout -vrijeme koje je funkcija čeka prije nasilnog prekida

U praksi, prilikom pisanja knjižnica za neko specifično sklopovlje, često se koristi da se funkcije kao što su prethodno dvije opisane, sakrivaju pozivanjem unutar druge funkcije.

Ova metoda se rabi kako bi se pojednostavnilo pisanje koda, zbog toga što prikazane funkcije zahtijevaju pet parametara od kojih se tri ne mijenjaju.

Također, ovom metodom pojednostavljujemo čitanje vrijednosti nekog registra uređaja koji je spojen na I2C sabirnicu, jer kako je bilo rečeno, da bi pročitali ili promijenili vrijednost nekog registra moramo razmijeniti više bytova na sabirnici.

Tako, možemo definirati funkcije za čitanje i pisanje vrijednosti u neki registar BQ24195 sklopa.

```
void BQ24195_WriteRegister(uint8_t reg,uint8_t val ){
    uint8_t buffer[2];
    buffer[0]=reg;
    buffer[1]=val;

    if (HAL_I2C_Master_Transmit(&hi2c1,BQ2419X_I2C_ADDRESS<<1,buffer,2, 100) ==
    HAL_OK)
        return 1;
    else
        return 0;
}

void BQ24195_ReadRegister(uint8_t reg, uint8_t *val)
{
    HAL_I2C_Master_Transmit(&hi2c1,BQ2419X_I2C_ADDRESS<<1, &reg, 1, 100);
    if (HAL_I2C_Master_Receive(&hi2c1, MAX17043_ADDRESS<<1, val, 1, 100); == HAL_OK)
        return 1;
    else
        return 0;
}
```

Tako, da bi zapisali neku vrijednost u registar, prvo šaljem adresu uređaja na sabirnici, te još dva bajta. Prvi (*buffer[0]*) od njih je adresa registra a drugi (*buffer[1]*) sama vrijednost koju želimo pohraniti u adresirani registar.

Nadalje, za čitanje vrijednosti nekog registra, prvo šaljem na sabirnicu adresu uređaja, zatim adresu registra. Nakon toga šaljem ponovo adresu uređaja, no ovaj put s visokim nultim bitom (1), što govori da je riječ o naredbi za čitanje.

Nakon toga *slave* uređaj šalje vrijednost adresiranog registra na sabirnicu koju *master* prima i pohranjuje na memorijsku lokaciju na koju pokazuje pokazivač **val*. Obje funkcije kao povratnu vrijednost imaju istinu (eng. *true*) ako su uspješno izvedene.

Prikazane funkcije u cijelosti odgovaraju slikama 8 i 9, koje opisuju protokol čitanja i pisanja na I2C sabirnici.

Sad kad su napravljene funkcije za čitanje i pisanje vrijednosti u osam bitni registar *slave* uređaja, možemo nastaviti koristiti dokumentaciju proizvođača kako bi razvili nove funkcije za nadgledanje statusa i kontrolu uređaja, no prethodno je potrebno upoznati se s svim registrima unutar integriranog kruga.

3.3.3. Opis registara BQ24195

Unutar integriranog kruga BQ24195 svi statusi i vrijednosti se nalaze u pojedinim strogo definiranim registrima. (Texas Instrument (2012.), *I2C Controlled Single Cell USB/Adaptor Charger BQ24195 Datasheet*, str.26)

Da bi pristupili pojedinom registru, moramo znati njegovu adresu.

Adrese su memorijske lokacije u heksadecimalnom obliku i najčešće počinju s 0x00.

Ako je riječ o osam bitnom registru, svaki sljedeći registar se nalazi na adresi uvećanoj za 1. U dokumentaciji uređaja je to opisano pod *register map*.

Registar	Adresa registra	Ime registra	Ime registra u driveru	Početna vrijednost
REG00	0x00	Input Source Control Register	ISCR	00110000, 0x30
REG01	0x01	Power-On Configuration Register	POCR	00011011, 0x1B
REG02	0x02	Charge Current Control Register	CCCR	01100000, 0x60
REG03	0x03	Pre-Charge/Termination Current Control Register	PTCCR	00010001, 0x11
REG04	0x04	Charge Voltage Control Register	CVCR	10110010, 0xB2
REG05	0x05	Charge Termination/Timer Control Register	CTCR	10011010, 0x9A
REG06	0x06	Thermal Regulation Control Register	TRCR	00000011, 0x03
REG07	0x07	Misc Operation Control Register	MOCR	01001011, 0x4B
REG08	0x08	System Status Register	SSR	Nedefinirana
REG09	0x09	Fault Register	FR	Nedefinirana
REG0A	0x0A	Vender / Part / Revision Status Register	VSTAR	Nedefinirana

Tablica 2: Prikaz svih registara unutar integriranog kruga BQ24195 (Texas Instrument (2012.), *I2C Controlled Single Cell USB/Adaptor Charger BQ24195 Datasheet*, str.26)

Prilikom pisanja knjižnica za rad s nekim specifičnim sklopovljem, zbog lakšeg snalaženja, upotrebljavaju se makro naredbe kojima se pojedinim adresama pridružuju jasnija imena tog registra. Najčešće je to skraćena njihova imena u proizvođačevoj dokumentaciji.

```
#define BQ2419_ ISCR (0x00)
#define BQ2419_ POOCR      (0x01)
#define BQ2419_ CCCCR     (0x02)
#define BQ2419_ PTCCR     (0x03)
#define BQ2419_ CVCR      (0x04)
#define BQ2419_ CTCR      (0x05)
#define BQ2419_ TRCR      (0x06)
#define BQ2419_ MOOCR     (0x07)
#define BQ2419_ SSR       (0x08)
#define BQ2419_ FR        (0x09)
#define BQ2419_ VSTAR     (0x0A)
```

Svaki od spomenutih registara ima osam bitova, te se svaki od njih zasebno ili u nizu koristi za kontrolu specifičnog dijela integriranog kruga.

Tako bit 0 može kontrolirati jedan dio sklopa, dok npr. bitovi 1:4 neki sasvim drugi unutar istog registra. Iz ovoga razloga mijenjanje pojedinog bita se obavlja bitovnim (eng. bitwise) operacijama. (Danziger P., *Bitwise Operations*, str. 1)

Na taj način možemo promijeniti vrijednost pojedinog bita, dok drugi zadržavaju svoju vrijednost.

Dodatno pojašnjenje djelovanja svakog bita se može pronaći u dokumentaciji proizvođača. U nastavku su pojašnjeni samo oni bitovi i njihovi pripadajući registri koji su bitni za rad integriranog kruga punjača.

3.3.3.1 REG00 Input Source Control Register

Ovaj registar služi za konfiguriranje ulaznih parametara sklopa.

7	6	5	4	3	2	1	0	Bit
EN_HIZ	VINDPM[3]	VINDPM[2]	VINDPM[1]	VINDPM[0]	IINLIM[2]	IINLIM[1]	IINLIM[0]	Naziv
R/W	R/W	R/W	R/W	R/W	R/W	R/W	R/W	Tip

Tablica 3: Značenje pojedinog bita u registru REG00

Izvor: Texas Instrument (2012.), BQ24195 Datasheet, str.27

REG00 [0:2] - Input Current Limit

-Ovaj dio registra kontrolira iznos ulazne struje.

REG00 [3:6]-Input Voltage Limit

-Bitovi za kontrolu napona

REG00 [7]-High impedance

-Bit za prekid ulazne struje

3.1.3.2 REG01 Power-On Configuration Register

Ovaj registar služi za glavne postavke uređaja prilikom pokretanja.

7	6	5	4	3	2	1	0	Bit
Register Reset	Watchdog Timer Reset	CHG_ CONFIG[1]	CHG_ CONFIG[0]	SYS_ MIN[2]	SYS_ MIN[1]	SYS_ MIN[0]	Reserved	Naziv
R/W	R/W	R/W	R/W	R/W	R/W	R/W	R/W	Tip

Tablica 4: Značenje pojedinog bita u registru REG01

Izvor: Texas Instrument (2012.), BQ24195 Datasheet, str. 28

REG01[6]- Watchdog Timer Reset

-Resetira odbrojavanje specifičnog tajmera unutar sklopa

REG01[4:5]- Charger Configuration

-Omogućuje punjenje

REG01[1:3]- Minimum System Voltage Limit

-Određuje najnižu dopuštenu naponsku vrijednost baterije

3.1.3.3 REG02 Charge Current Control Register

Registar određuje iznos maksimalne struje punjenja baterije.

7	6	5	4	3	2	1	0	Bit
ICHG[5]	ICHG[4]	ICHG[3]	ICHG[2]	ICHG[1]	ICHG[0]	Reserved	FORCE_20PCT	Naziv
R/W	R/W	R/W	R/W	R/W	R/W	R/W	R/W	Tip

Tablica 5: Tablica 4: Značenje pojedinog bita u registru REG02

Izvor: Texas Instrument (2012.), BQ24195 Datasheet, str. 29

REG02[2:7]- Fast Charge Current Limit

-Postavljanje vrijednosti struje punjenja kad je režim punjenja konstantna struja- CC.

3.1.3.4 REG03 Pre-Charge/Termination Current Control Register

Ovaj registar služi za postavljanje struje punjenja kad je sklop u pred punjenju (eng. *pre-charged*), odnosno kad je baterija jako ispražnjena te se počinje puniti.

Također, registar služi za određivanje praga prelaska punjača iz režima konstantne struje- CC u Konstantni napon- CV.

Prelazak će se dogoditi kad struja punjenja padne ispod vrijednosti koja je pohranjena u REG03[0:3] bitovima.

7	6	5	4	3	2	1	0	Bit
IPRECHG[3]	IPRECHG[2]	IPRECHG[1]	IPRECHG[0]	ITERM[3]	ITERM[2]	ITERM[1]	ITERM[0]	Naziv
R/W	R/W	R/W	R/W	R/W	R/W	R/W	R/W	Tip

Tablica 6: Značenje pojedinog bita u registru REG03

Izvor: Texas Instrument (2012.), BQ24195 Datasheet, str. 29

REG03[0:3]- Termination Current Limit

-Postavljanje iznosa struje prekida CC režima rada.

REG03[4:7]- Pre-Charge Current Limit

- Postavljanje iznosa struje punjenja kad je baterija jako prazna.

3.1.3.5 REG04 Charge Voltage Control Register

U ovom registru se definira napon u režimu rada *konstantni napon- CV*.

Bitno je odrediti točan napon baterije, kako ga je proizvođač deklarirao.

7	6	5	4	3	2	1	0	Bit
VREG[5]	VREG[4]	VREG[3]	VREG[2]	VREG[1]	VREG[0]	BATLOWV	VRECHG	Naziv
R/W	R/W	R/W	R/W	R/W	R/W	R/W	R/W	Tip

Tablica 7: Značenje pojedinog bita u registru REG04

Izvor: Texas Instrument (2012.), *BQ24195 Datasheet*, str. 30

REG04[2:7]- *Charge Voltage Limit*

-najviši napon punjenja baterije

3.1.3.6 REG05 Charge Termination/Timer Control Register

Služi za postavljanje vrijednosti sigurnosnog tajmera kao i specifičnog tajmera za I2C protokol.

7	6	5	4	3	2	1	0	Bit
EN_TERM	TERM_STAT	WATCH DOG[1]	WATCH DOG[0]	EN_TIMER	CHG_ TIMER[1]	CHG_ TIMER[0]	Reserved	Naziv
R/W	R/W	R/W	R/W	R/W	R/W	R/W	R/W	Tip

Tablica 8: Značenje pojedinog bita u registru REG05

Izvor: Texas Instrument (2012.), *BQ24195 Datasheet*, str. 30

REG05[4:5]- *I2C Watchdog Timer Setting*

- Postavke komunikacijskog tajmera

REG05[1:2]- *Fast Charge Timer Setting*

-Postavke sigurnosnog tajmera za prekid punjenja.

3.1.3.7 REG06 Thermal Regulation Control Register

Služi za postavljanje temperaturne granice rada sklopa

7	6	5	4	3	2	1	0	Bit
Reserved	Reserved	Reserved	Reserved	Reserved	Reserved	TREG[1]	TREG[0]	Naziv
R/W	R/W	R/W	R/W	R/W	R/W	R/W	R/W	Tip

Tablica 9: Značenje pojedinog bita u registru REG06

Izvor: Texas Instrument (2012.), BQ24195 Datasheet, str. 31

REG06[0:1]- Thermal Regulation Threshold

-Postavljena gornja granica temperature u stupnjevima celzijusima, nakon koje se prekida normalni rad.

3.1.3.8 REG07 Misc Operation Control Register

U ovom registru bit pet kontrolira spoj baterije na integrirani krug.

7	6	5	4	3	2	1	0	Bit
DPDM_EN	TMR2X_EN	BATFET_Disable	Reserved	Reserved	Reserved	INT_MASK[1]	INT_MASK[0]	
R/W	R/W	R/W	R/W	R/W	R/W	R/W	R/W	Tip

Tablica 10: Značenje pojedinog bita u registru REG07

Izvor: Texas Instrument (2012.), BQ24195 Datasheet, str. 31

REG07[5]- BATFET_Disable

-Kontrola spoja baterije preko MOSFET tranzistora

3.1.3.9 REG08 System Status Register

U njemu se nalaza vrijednosti koje govore o glavnim stanjima integriranog sklopa. Ovaj registar služi samo za čitanje.

7	6	5	4	3	2	1	0	Bit
VBUS_ STAT[1]	VBUS_ STAT[0]	CHRG_ STAT[1]	CHRG_ STAT[0]	DPM_STAT	PG_STA T	THERM _STAT	VSYS _STAT	
R	R	R	R	R	R	R	R	Tip

Tablica 11: Značenje pojedinog bita u registru REG08

Izvor: Texas Instrument (2012.), BQ24195 Datasheet, str. 32

REG08[0]- VSYS_STAT

-Bit govori da li se napon baterije nalazi ispod postavljenog minimuma

REG08[4:5]- CHRG_STAT

-Pokazuje kojem se režimu rada nalazi punjač.

REG08[6:7]- VBUS_STAT

-Bitovi pokazuje od kuda se napaja ulazni dio integriranog sklopa

3.1.3.10 REG09 Fault Register

Registar služi za prikaz grešaka u radu ako se dogode.

7	6	5	4	3	2	1	0	Bit
WATCHDOG_ FAULT	Reserved	CHRG_ FAULT[1]	CHRG_ FAULT[0]	BAT_FAULT	NTC_ FAULT[2]	NTC_ FAULT[1]	NTC_ FAULT[0]	
R	R	R	R	R	R	R	R	Tip

Tablica 12: Značenje pojedinog bita u registru REG09

Izvor: Texas Instrument (2012.), BQ24195 Datasheet, str. 32

REG09[0:2]- NTC_FAULT

-Greška senzora temperature, prevelika ili preniska temperatura

REG09[3]- BATTERY_FAULT

-Bit indicira da li je napon baterije previsok

REG09[4:5]- CHRG_FAULT

-Bitovi pokazuje da li se je dogodio prekid punjenja

REG03[7]- WATCHDOG_FAULT

-Bit označava da li je istekao komunikacijski tajmer.

3.1.3.11. REG0A Vender / Part / Revision Status Register

Registar koji sadrži proizvođačeve oznake te da li je izvor napajanja u stanju isporučiti očekivanu struju.

7	6	5	4	3	2	1	0	Bit
Reserved	Reserved	PN[2]	PN[1]	PN[0]	TS_PROFILE	DEV_REG[0]	DEV_REG[1]	
R	R	R	R	R	R	R	R	Tip

Tablica 13: Značenje pojedinog bita u registru REG0A

Izvor: Texas Instrument (2012.), *BQ24195 Datasheet*, str. 33

3.3.4. Knjižnica za rad s BQ24195 (driver)

Do sada smo bili prikazali kako izgledaju električni signali na I2C sabirnici što znatno olakšava shvaćanje programske podrške ili kako se često naziva drivera(knjižnica).

Za pisanje programa korišten je programski jezik C.

Kod je potpomognut knjižnicama za rad s STM mikro kontrolorima pod nazivom STM HAL. HAL je skraćenica od Hardware Abstraction Layer. (STMicroelectronics, *Description of STM32F4 HAL and LL drivers*, str. 36) Ukratko, to je programska podrška za rad s STM ovim mikro kontrolorima. Razlikuje se od ostalih knjižnica što je portabilna za gotovo sve proizvode iz STM32 porodice. U knjižnici se nalaze mnoge funkcije, definicije, i strukture koje služe za upravljanje mikro kontrolora.

Detalniji opis spomenute knjižnice prelazi okvire ovog rada te čitatelj može o njima pronaći više na službenim stranicama od ST-a.

Kako smo rekli da su BQ24195 i mikro kontrolor povezani I2C sabirnicom te po njoj razmjenjuju podatke, osnovne funkcije koje koristimo su upravo za slanje i primanje podataka.

Te su funkcije korištene za stvaranje drugih funkcija, koje su namijenjene za specifičnu primjenu.

3.3.4.1 Izmjena vrijednosti registara

Kako je rečeno, pojedini registar ne kontrolira zasebni dio integriranog kruga, nego se unutar jednog registra smjestila kontrola za nekoliko njegovih dijelova.

Tako bitovi 0:2 kontroliraju ulaznu struju punjenja, dok bit 7 kontrolira ulazni dio integriranog kruga preko registra REG00.

Da bi promijenili vrijednost bitova 0:2 bez mijenjanja bita 7 moramo koristiti operacije koje manipuliraju s bitovima. Dobra praksa je da po podacima proizvođača odredimo koje sve vrijednosti mogu imati odgovarajući bitovi te napravimo strukturu podataka koja ih opisuje s adekvatnim nazivima.

Na ovaj način smo značajno smanjili mogućnosti unosa neodgovarajuće vrijednosti, jer će funkcija za unos vrijednosti kao parametar očekivati enumeriranu vrijednost iz strukture, te je povećana čitljivost koda. Međutim, te strukture zauzimaju relativno velik prostor na što treba paziti kod uređaja s jako malom flash memorijom.

Detaljno je opisana funkcija za određivanje maksimalne ulazne struje u sklop. Rad sljedeće funkcije možemo prikazati pseudo kodom:

1. Učitaj vrijednost registra kojeg želimo mijenjati u privremenu varijablu
2. Pomoću bitwise operatora $\&$ i \sim resetiramo bitove na mjestu izmjene
3. Pomoću bitwise operatora \ll pomičemo nove bitove na pravo mjesto
4. Pomoću bitwise operatora $|$ ih postavljamo visoko gdje su visoko po proslijeđenoj vrijednosti u funkciju
5. Novu vrijednost zapišemo u adresirani registar

```

bool BQ24195_Input_Current_Limit_Set(Input_Current_Limit_type Input_Current_Limit)
{
    uint8_t regVal;
    bool readStatus=false;
    readStatus = BQ24195_ReadRegister(BQ2419_ISCR, &regVal);
    if (readStatus) {
        regVal &= ~Input_Current_Limit_Mask;
        regVal |= Input_Current_Limit<<Input_Current_Limit_Mask_Shift;
        readStatus = BQ24195_WriteRegister(BQ2419_ISCR, regVal);
    }
    return readStatus;
}

```

Spomenuta funkcija u registru BQ2419 mijenja vrijednost bitova 0:2 na vrijednosti definirane u strukturi podataka.

```

#define Input_Current_Limit_Mask                0x7
#define Input_Current_Limit_Mask_Shift         0x0
typedef enum
{
    Input_Current_Limit_100mA                = 0x00U,
    Input_Current_Limit_150mA                = 0x01U,
    Input_Current_Limit_500mA                = 0x02U,
    Input_Current_Limit_900mA                = 0x03U,
    Input_Current_Limit_1200mA               = 0x04U,
    Input_Current_Limit_1500mA               = 0x05U,
    Input_Current_Limit_2000mA               = 0x06U,
    Input_Current_Limit_3000mA               = 0x07U
} Input_Current_Limit_type;

```

Na sličan način se izmjenjaju sve vrijednosti u napisanoj knjižnici.

3.3.4.1 Čitanje parametara integriranog kruga.

Pojedini registri podržavaju samo čitanje njihovih vrijednosti.

Uglavnom su to statusni registri čiju vrijednost mijenja sam sklop.

U jednom osam bitnom registru pojedini određeni bit ili niz bitova predstavljaju vrijednosti od interesa. Zbog toga ne možemo smo pročitati vrijednost cijelog registra i dobiti traženu informaciju, nego te bitove moramo na određeni način odvojiti.

Za primjer je uzeta funkcija koja iz registra BQ2419_SSR separira bitove na mjestu 4 i 5. Oni predstavljaju status punjača. (REG08 4:5)

Da bi pokazali njihove točne lokaciju unutar registra koristimo se tehnikom koja se naziva bit maskiranje. (Danziger P., *Bitwise Operations*, str. 1).

Definiramo je s `#define Charge_Status_Mask 0x30` što pokazuje lokaciju niza traženih bitova u bajtu.

U binarnom obliku to iznosi 0b0011 0000, tj. označeni su bitovi 4 i 5.

Ova tehnika se koristi da sve svi drugi bitovi (osim 4 i 5) pomoću bitwise operatora & postave na vrijednost 0.

Zatim je potrebno te bitove premjestiti na poziciju 0 bita.

Premještanje bitova stoga ovisi o njihovom mjestu u registru, gledano od nultog bita, te je deklarirana s `#define Charge_Status_Shift 4`.

Funkciju također možemo prikazati pseudo kodom:

1. Učitaj vrijednost registra u privremenu varijablu
2. Pomoću bitwise operatora & ugasi sve druge bitove osim onih zadani bitovnom maskom (lokacija niza bitova)
3. Pomoću bitwise operatora >> pomakni bitove na početak bajta
4. Ovisno o vrijednosti vrati odgovarajuću enumeriranu vrijednost

Dan je kod opisane funkcije, koji iz registra izdvaja niz bitova širine `Charge_Status_Mask` te ih nakon pomicanja za iznos `Charge_Status_Shift` stavlja na nulto mjesto.

```
Charge_Status = (regVal & Charge_Status_Mask) >> Charge_Status_Shift;
```

Prikazana je funkcija za vraćanje vrijednosti bitova 4 i 5 BQ2419_SSR registra (Charge_Status) kao i struktura podataka koja opisuje njihova moguća stanja.

```
#define Charge_Status_Mask          0x30
#define Charge_Status_Shift        4

typedef enum
{
    Charge_Status_Not_Charging      =0x00,
    Charge_Status_Pre_Charge        =0x01,
    Charge_Status_Fast_Charge       =0x02,
    Charge_Status_Charge_Termination_Done    =0x03
}Charge_Status_type;//REG08[0:1] charge stat

Charge_Status_type BQ24195_Get_Charging_Status(void)
{
    uint8_t regVal;
    uint8_t Charge_Status=0;
    bool readStatus=false;

    readStatus = BQ24195_ReadRegister(BQ2419_SSR, &regVal);
    if (readStatus)
        Charge_Status = (regVal & Charge_Status_Mask) >> Charge_Status_Shift;

    if(Charge_Status==1) return    Charge_Status_Pre_Charge;
    if(Charge_Status==2) return    Charge_Status_Fast_Charge;
    if(Charge_Status==3) return    Charge_Status_Charge_Termination_Done;
    return                          Charge_Status_Not_Charging;
}
```

Cjelokupna funkcija nakon što uspješno pročita vrijednost registra, te na opisani način premjesti specifične bitove vratiti jednu od enumeriranih vrijednosti koje se mogu nalaziti na toj lokaciji u promatranom registru.

3.3.6 Korištenje knjižnice BQ24195.c

U programsko okruženje za rad s knjižnicom, prvo se treba dodati zaglavlje naziva `#include "BQ24195.h"` u datoteku `main.c`.

U njemu su opisane sve vrijednosti koje pojedini registar može imati, adrese registara, njihove maske kao i definicije svih funkcija osim onih za direktno pristupanje registru sklopa, one su deklarirane u `BQ24195.c` kao *static* funkcije. Ovim se postiže da se tzv. *Low level* funkcije za rad BQ sklopovlja mogu pozvati isključivo preko funkcije iz `BQ24195.c`.

Prikazane sve funkcije koje su razvijene tijekom pisanja ovog diplomskog rada:

```
bool BQ24195_Input_Current_Limit_Set(Input_Current_Limit_type Input_Current_Limit);
bool BQ24195_Input_Voltage_Limit_Set(Input_Voltage_Limit_type Input_Voltage_Limit);
bool BQ24195_Charger_Configuration_Set(Charger_Configuration_type Charger_Configuration);
```

```
bool BQ24195_Pre_Charge_Current_Limit_Set(Pre_Charge_Current_Limit_type
Pre_Charge_Current_Limit);
bool BQ24195_Fast_Charge_Current_Limit_Set(Fast_Charge_Current_Limit_type
Fast_Charge_Current_Limit);
bool BQ24195_Termination_Current_Limit_Set(Termination_Current_Limit_type
Termination_Current_Limit);
bool BQ24195_Charge_Voltage_Limit_Set(Charge_Voltage_Limit_type Charge_Voltage_Limit);
```

```
bool BQ24195_Watchdog_Timer_Set(Watchdog_Timer_Setting_type Watchdog_Timer_Setting);
bool BQ24195_Fast_Charge_Timer_Setting_Set(Fast_Charge_Timer_Setting_type
Fast_Charge_Timer_Setting);
```

```
bool BQ24195_Thermal_Regulation_Threshold_Set(Thermal_Regulation_Threshold_type
Thermal_Regulation_Threshold);
```

```
Power_Good_type           BQ24195_Get_Power_Good_Status(void);
Charge_Status_type        BQ24195_Get_Charging_Status(void);
VBus_Status_type          BQ24195_Get_VBus_Status(void);
void                      BQ24195_Get_Fault_status(Fault_status_type *Fault_status);
```

Nakon što se mikro kontrolor pravilno inicijalizira, moguće je koristiti razvijenu knjižnicu za rad s integriranim krugom BQ24195. Funkcije kao argument primaju moguću vrijednost koju taj registar podržava, te su to enumerirane vrijednosti definirane u zaglavlju BQ24195.h. U nastavku ćemo pomoću funkcija postaviti punjač na određena svojstva.

BQ24195_Charger_Configuration_Set(Charge_Battery_Enable);

Ovom funkcijom omogućujemo punjenje baterije te *boost* opciju.

BQ24195_Input_Current_Limit_Set(Input_Current_Limit_3000mA);

Ograničava ulaznu struju u integrirani krug. Iznos ove struje se dijeli za punjenje baterije te napajanje ostale elektronike.

BQ24195_Pre_Charge_Current_Limit_Set(Pre_Charge_Current_Limit_128mA);

Iznos maksimalne struje punjenja ako je baterija jako ispražnjena.

BQ24195_Fast_Charge_Current_Limit_Set(Fast_Charge_Current_Limit_2560mA);

Maksimalni iznos struje punjena kad je punjač u opisnom *constant current-CC* načinu rada.

BQ24195_Termination_Current_Limit_Set(Termination_Current_Limit_256mA);

Određuje donju granicu struje nakon koje se prelazi u *constant voltage* – CV režim rada.

BQ24195_Charge_Voltage_Limit_Set(Charge_Voltage_Limit_4208mV);

Definira maksimalni napon kojim se može puniti ćelija.

Prikazane funkcije je potrebno pozivati s točnim parametrima ovisno o tehničkim karakteristikama baterije u sustavu.

Uz to, postoje funkcije koje vraćaju stanje integriranog punjača:

BQ24195_Get_Power_Good_Status();

Vraća istinu ako je sklop punjača spojen na adekvatan izvor.

BQ24195_Get_Charging_Status();

Vraća enumeriranu vrijednost koja govori u kojem se načinu rada nalazi punjač.

```
typedef enum  
{  
Charge_Status_Not_Charging           =0x00,  
Charge_Status_Pre_Charge            =0x01,  
Charge_Status_Fast_Charge           =0x02,  
Charge_Status_Charge_Termination_Done =0x03  
}Charge_Status_type;
```

BQ24195_Get_VBus_Status();

Vraća vrijednost koja govori od kud se sklop napaja.

BQ24195_Get_Fault_status(&Fault_status);

Mijenja strukturu podataka koja govori o nastalim greškama u radu.

```
typedef struct  
{  
NTC_Status_type           NTC_Fault;  
Charge_Fault_type        Charge_Fault;  
bool                      Battery_OVP_Fault;  
bool                      Watchdog_timer_expiration_Fault;  
}Fault_status_type;
```

Sljedeći primjer pokazuje kako koristi knjižnicu za tipične postavke punjača

```
Charge_Status_type Charge_Status;  
Fault_status_type Fault_status;
```

```
BQ24195_Input_Current_Limit_Set(Input_Current_Limit_1500mA);  
BQ24195_Pre_Charge_Current_Limit_Set(Pre_Charge_Current_Limit_128mA);  
BQ24195_Fast_Charge_Current_Limit_Set(Fast_Charge_Current_Limit_512mA);
```

```
BQ24195_Charger_Configuration_Set(Charge_Battery_Enable);
```

```
while (1)  
{  
    Charge_Status = BQ24195_Get_Charging_Status();  
    BQ24195_Get_Fault_status(&Fault_status);  
}
```

Nakon izvršavanja koda prije while petlje, punjač će biti konfiguriran s sljedećim svojstvima:

Maksimalna ulazna struja u sklop iznosi 1500 mA.

Maksimalna struja pred punjenja 128 mA.

Maksimalna struja brzog punjenja 512 mA.

Konfigurira integrirani krug kao punjač.(ili step-up konverter)

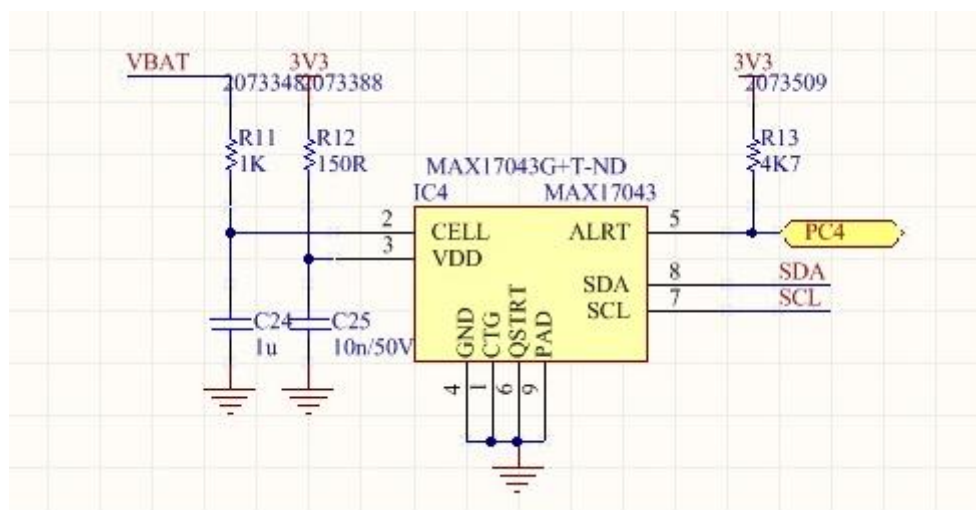
Unutar *while* petlje se čitaju registri o statusima i greškama.

5. Nadgledanje statusa napunjenosti

Iako se je mogao koristiti interni analogno digitalni pretvarač unutar mikro kontrolora za mjerenje napona baterije, te na osnovu toga odrediti iznos napunjenosti baterije, odabran je integrirani krug kojem je osnovna zadaća upravo praćenje tih parametara baterije te određivanje statusa napunjenosti u postotku.

Za tu zadaću odabran je MAX17043G od Maxim integrated. On je ultra kompaktni, nisko budžetni tzv. fuel-gauge za litijske baterije. (MaximIntegrated, *MAX17043/MAX17044 Datasheet*, str. 1). Točnost mjerenje će biti kud i kamo veća te posjeduje tzv.

ModelGauge algoritam koji ne zahtjeva ciklus pamćenja kapaciteta baterije kako bi se odredio relativni status napunjenosti. (MaximIntegrated, *MAX17043/MAX17044 Datasheet*, str. 1).



Slika 11: Shematski prikaz mjerača napunjenosti. (MaximIntegrated, *MAX17043/MAX17044 Datasheet*, str. 1).

Komunikacije se također odvija preko I2C sabirnice koja je već detaljno opisana.

Autor ovo diplomskog rada nije samostalno razvio programsku podršku (knjižnicu) za rad s ovim sklopom kao što je slučaj s knjižnicom za BQ24195 nego je prilagodio postojeću za odabrani mikro kontrolor. (lucadentella, *ArduinoLib_MAX17043*, GitHub).

Za našu primjenu, najzanimljivije su tri funkcije:

float getVCell(void);

Funkcija kao povratnu vrijednost vraća decimalan broj, koji predstavlja iznos napona baterije.

float getSoC(void);

Funkcija kao povratnu vrijednost vraća decimalan broj koji predstavlja iznos napunjenosti baterije u postotku (0-100%)

bool inAlert(void);

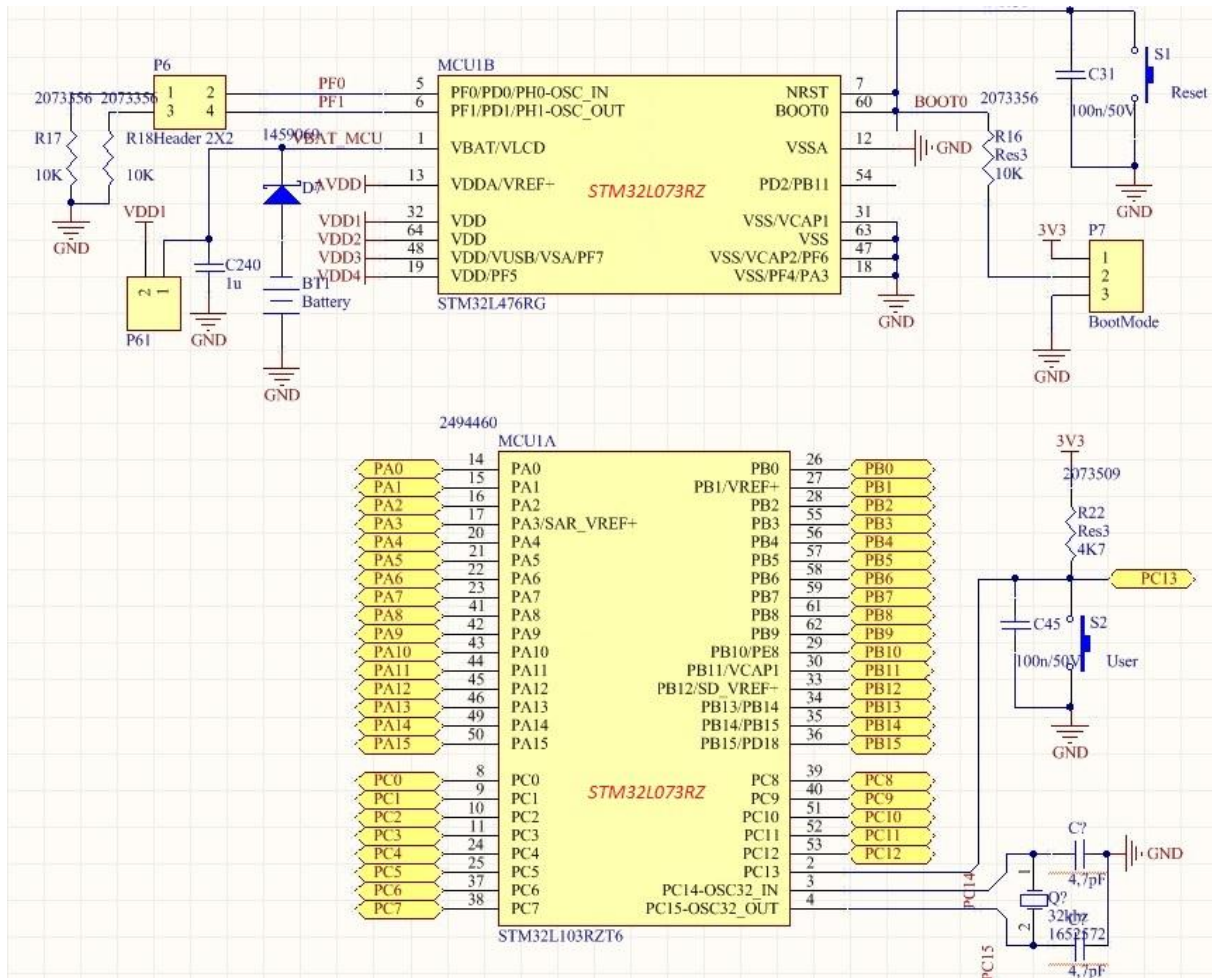
Funkcija kao povratnu vrijednost vraća *true* ako se je dogodio alarm, tj. ako je napon baterije pao ispod zadane razine.

6. Mikro kontrolorski (procesorski) dio

Za mikro kontrolor u ovom projektu je odabran STM32L073RZ. On je mikro kontrolor zasnovan na ARM jezgri s tehnologijama za malu potrošnju struje.

Predstavlja moderni mikro kontrolor s 32 bitnom jezgrom u kompaktnom kućištu.

(STMicroelectronics, *STM32L073xZ datasheet*, str. 1):



Slika 12: Shematski prikaz spajanja mikro kontrolora

Dodatna elektronika oko mikro kontrolora služi za stabilniji rad, pogotovo kristalni oscilator koje je precizni generator takta. (STMicroelectronics(2009), *Oscillator design guide for ST microcontrollers*, str. 7)

Također, postoji i USB za komunikaciju s uređajima.

Na shemi su označena dva tipkala, jedino je korisničko a drugo služi za resetiranje ustava. Uz to, dodana je dodatna baterija kako bi se održavao interni RTC sat ako sustav ostane bez glavne baterije.

Mikro kontrolor je na slici 12 nacrtan u dva dijela. Kod integriranih krugova s velikim brojem nožica se zbog preglednosti grupiraju nožice od napajanje i od logičke/analogne signala iako je u sklop u istom pakiranju.

6.1 Programiranje mikro kontrolora

Spomenuti mikro kontrolor se programira u jeziku C, koristeći razvojno okruženje MDK Keil, dok je inicijalizacija obavljena pomoću programa STM CubeMX.

Nakon što se mikro kontrolor pravilno konfigurira, CubeMX generira početni kod za aplikaciju te pokreće MDK Keil. Razvojno okruženje MDK Keil nudi razne alate za lakšu izradu programa za mikro kontrolore. Tako ima napredno traženje grešaka u kodu direktnim pristupom jezgri mikro kontrolora (eng. debugging), preko čega se mogu očitati stanja cijele memorije.

Uz razvijene funkcije za rad s integriranim punjačem BQ24195 te za mjerenje parametara baterije pomoću integriranog kruga MAX 17403, uz pomoć knjižnica za pod nazivom HAL od ST electronics moguće ga je programirati za bilo koju svrhu. Kad je kod napisan bez grešaka, moguće ga je pohraniti u memoriju uređaja.

Unutar MDK Keil je implementiran programatorski dio za samo programiranje te podržava veliki broj programatora na tržištu. U ovom projektu je korišten ST-LinkV2. Pod *9.2 Primjer programa* se nalazi testni kod, koji je učitao u memoriju mikro kontrolora. Njegova zadaća je konfiguriranje punjača, mjerenje te prikaz parametara na ekranu.

7. Konektorski dio

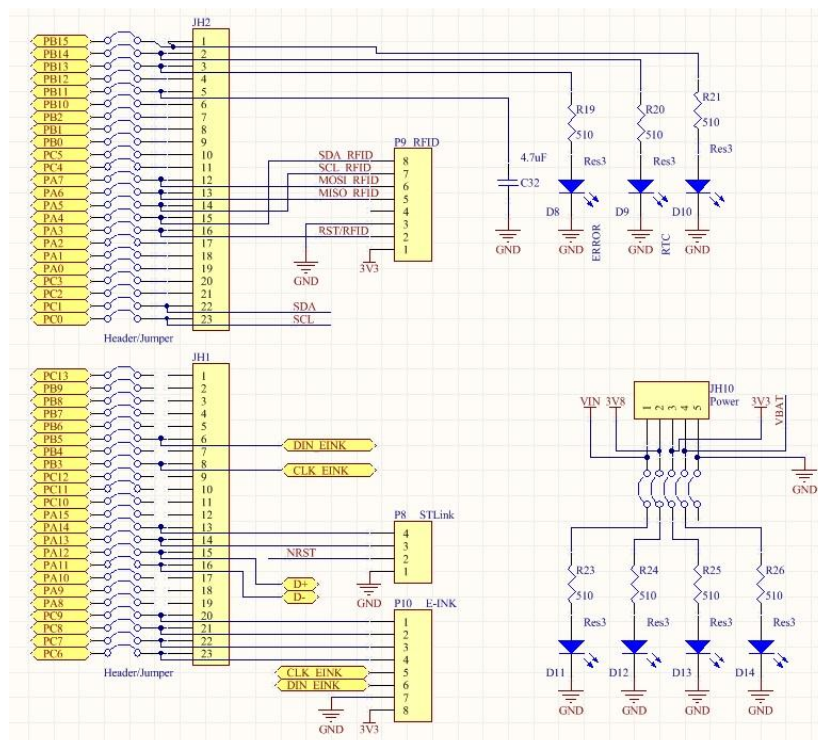
Iako je glavni zadatak projekta ovog diplomskog rada razvoj i implementacija suvremenog punjača, dodavanjem konektora prema „vanjskom svijetu“ ga je usmjerilo da uz to postane i razvojno okruženje za druge projekte.

7.1. Glavni konektor

Sve nožice spomenutog mikro kontrolora su povezane s konektorima.

Skupina nožica koje predstavljaju neku logičku cjelinu su grupirane. Tako imamo dodatni konektor za spajanje programatora, RFID čitača ili ekrana.

Uz to postoji konektor na koji su spojeni svi naponi u sustavu preko kojeg se može napajati dodatna elektronika.



Slika 13: Shematski prikaz konektorskog dijela

Sustav posjeduje signalne LED diode za obavještanje korisnika o raznim statusima. Tako diode D11-D14 služe za obavijest korisnika da li su prisutni pojedini naponi u sustavu, dok su led diode D8-D10 programibilne od strane korisnika. Bitna osobina ovog projekta da se sve nožice koje su povezane na vanjske konektore ili na druge integrirane sklopove mogu od spojiti koristeći kratko spojnike. Na taj način je omogućen direktan pristup pojedinoj nožici što se može pokazati jako korisno prilikom razvoja novog sustava.

7.2 Ekran

Sustav posjeduje odvojene konektore za spajanje ekrana koji ne zahtijevaju veliku frekvenciju osvježavanja, kao niti rezoluciju.

Jedan od takvih ekrana je zasigurno e-ink. To je relativno nova tehnologija, koja omogućava da se slika održi na ekranu i nakon prestanka napona napajanja. Tako je osigurana jako mala potrošnja električne energije za rad. (Mattis S., *Low Power Electronic Paper Display Driver with Unipolar Driving Waveform*, str. 5)

Druga opcija je korištenje OLED ekrana dimenzija ispod 1 inča. Oni također u ovakvim uvjetima troše jako malo energije u odnosu na tradicionalne TFT ekrane, pogotovo ako je veliki postotak crne boje na njemu. (DENSITRON Displays, *OLED display module-Product specification*, str. 8)

Njihova je prednost u odnosu na E-ink ekrane što posjeduju brže osvježavanje ekrana uz cijenu stalne potrošnje. Posjeduje upravljanje preko I2C ili SPI (serial peripheral interface).

Prikazani kod pokazuje osnovne funkcije za rad s ekranom.

```
ssd1306_Init();  
  
ssd1306_Fill(Black);  
  
ssd1306_SetCursor(2, 0);  
SocStatus= getSoC();  
sprintf(str, "SoC: %.3f%%", SocStatus);  
ssd1306_WriteString(str, Font_11x18, White);  
  
ssd1306_SetCursor(2, 18);  
CellVoltage=getVCell();  
sprintf(str, "Vbt: %.4fv", CellVoltage);  
ssd1306_WriteString(str, Font_11x18, White);  
  
ssd1306_UpdateScreen();
```

Da bi koristili knjižnicu za rad s ekranom, moramo prvo dodati zaglavalja (.h datoteke), nakon čega možemo pozivati odgovarajuće funkcije.

Ekran je potrebno prvo inicijalizirati, zatim ispuniti crnom bojom, te postaviti kursor na mjesto gdje želimo ispisati prvi znak.

Funkcija `ssd1306_WriteString ()` puni internu memoriju od ekrana, ali tek pozivanjem `ssd1306_UpdateScreen()`; slika će se izmijeniti na ekranu.

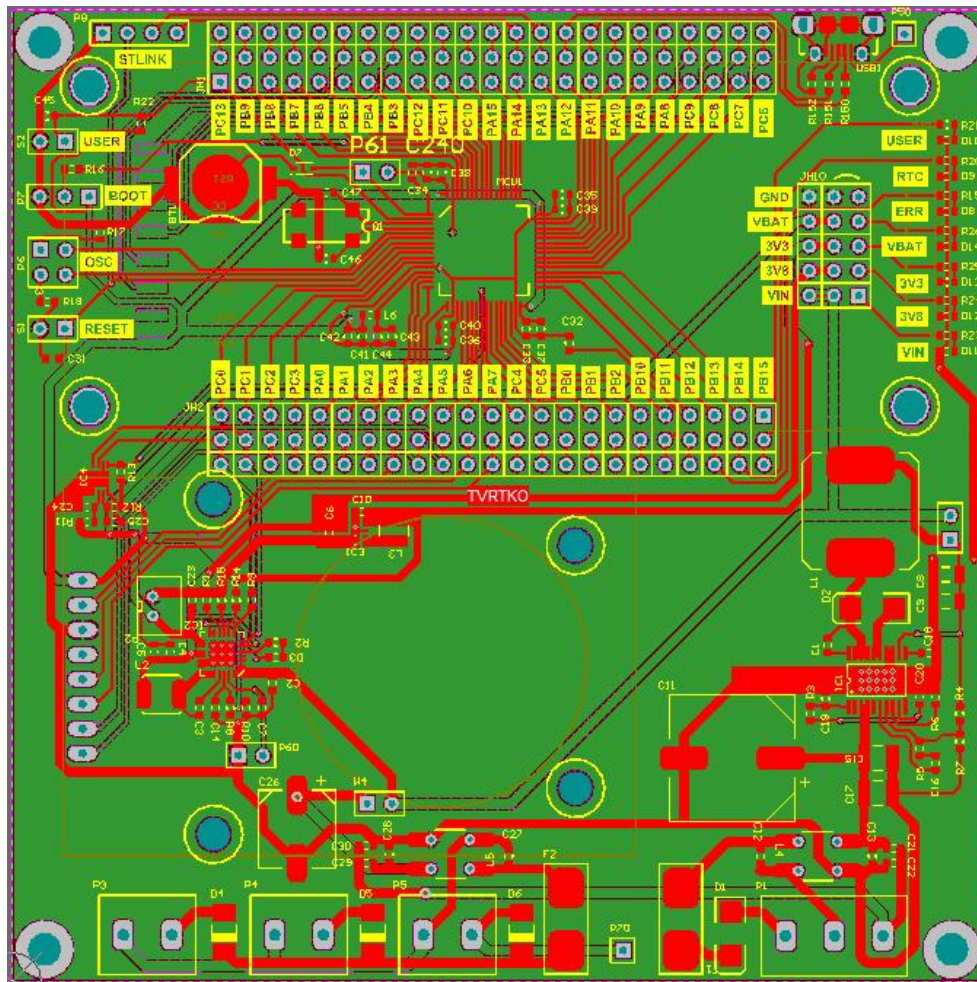
Knjižnica za rad s elranom je preuzeta s <https://github.com/afiskon/stm32-ssd1306>.
[pristupljeno 13.09.2018.]



Slika 14: prikaz očitanih podataka na OLED ekranu

8. Elektronička pločica

Do sada prikazane elektroničke sheme izrađene pomoću programa Altium Designer, te se je upravo korištenjem njega razvio i izgled stvarne elektroničke pločice.



Slika 15: Izgled elektroničke pločice dimenzija 100x100mm

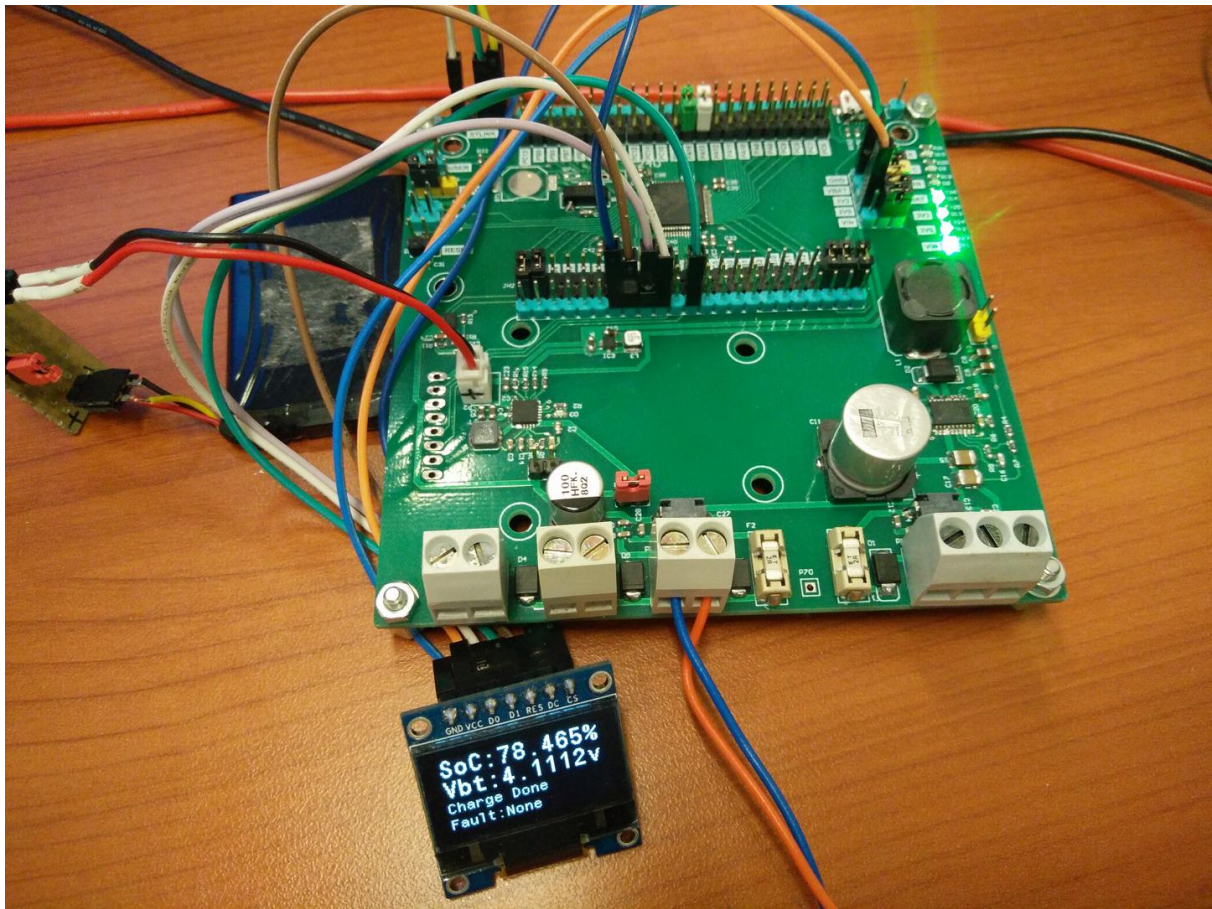
Slika 14 prikazuje izgled pločice. Na gornjem dijelu se smijeso mikro kontrolor s pratećim konektorima. Do njega desno se nalaze signalne LED diode.

Ispod lijevo se nalazi BQ24915 (IC2) te MAX 17403.

U donjem desnom kutu se nalazi sklopovlje za visokonaponski ulaz.

Na samom dnu su konektori i filtracijski sklopovi različitih ulaza.

Nakon što je elektronička pločica projektirana, poslana je na strojnu izradu nakon koje slijedi lemljenje komponenata.



Slika 15: Izgled elektroničke pločice s zalemljenim elementima

Slika 15 pokazuje izgled gotove elektroničke pločice nakon lemljena svih elemenata te spajanja okolnih dijelova o čemu će biti riječi u nastavku.

9. Ispitivanje sustava

Nakon što su na pločicu zalemljene elektroničke komponente treba provesti ispitivanje sustava da se odredi ponaša li se po zadanim uvjetima. Ispitivanje elektroničkog dijela treba provesti prije spajanja programatora s sustavom.

9.1 *Elektroničko ispitivanje*

Elektroničko ispitivanje se vrši pomoću laboratorijskih mjernih uređaja za elektrotehniku.

Prvo se mjeri otpor ulaznih konektora, bez spajanja na bilo kakav izvor.

Ako je njegova veličina mala najvjerojatnije postoji problem u elektronici.

Nakon spajanja ulaznog napona treba ograničiti struju koja može teći u sustav. Tek kada se vidi da je sustav stabilan onda se može povećati strujno ograničenje izvora.

Zatim je potrebno izmjeriti napone te vidjeti odgovaraju li predviđenima. Ako ne, problem se može tražiti u stabilizatorima.

Potrebno je osciloskopom pogledati izgled napona na svim zavojnicama te vidjeti ima li odstupanja od proizvođačevih mjerenja.

Potom se može spojiti baterija na konektor P2 te vidjeti da li je sustav puni. To se vidi pomoću LED diode spoje na sam punjač, kao i mjerenjem struje kroz bateriju.

Uz to treba spojiti ekran na konektor P10 po uputama knjižnice za rad (eng. drivera).

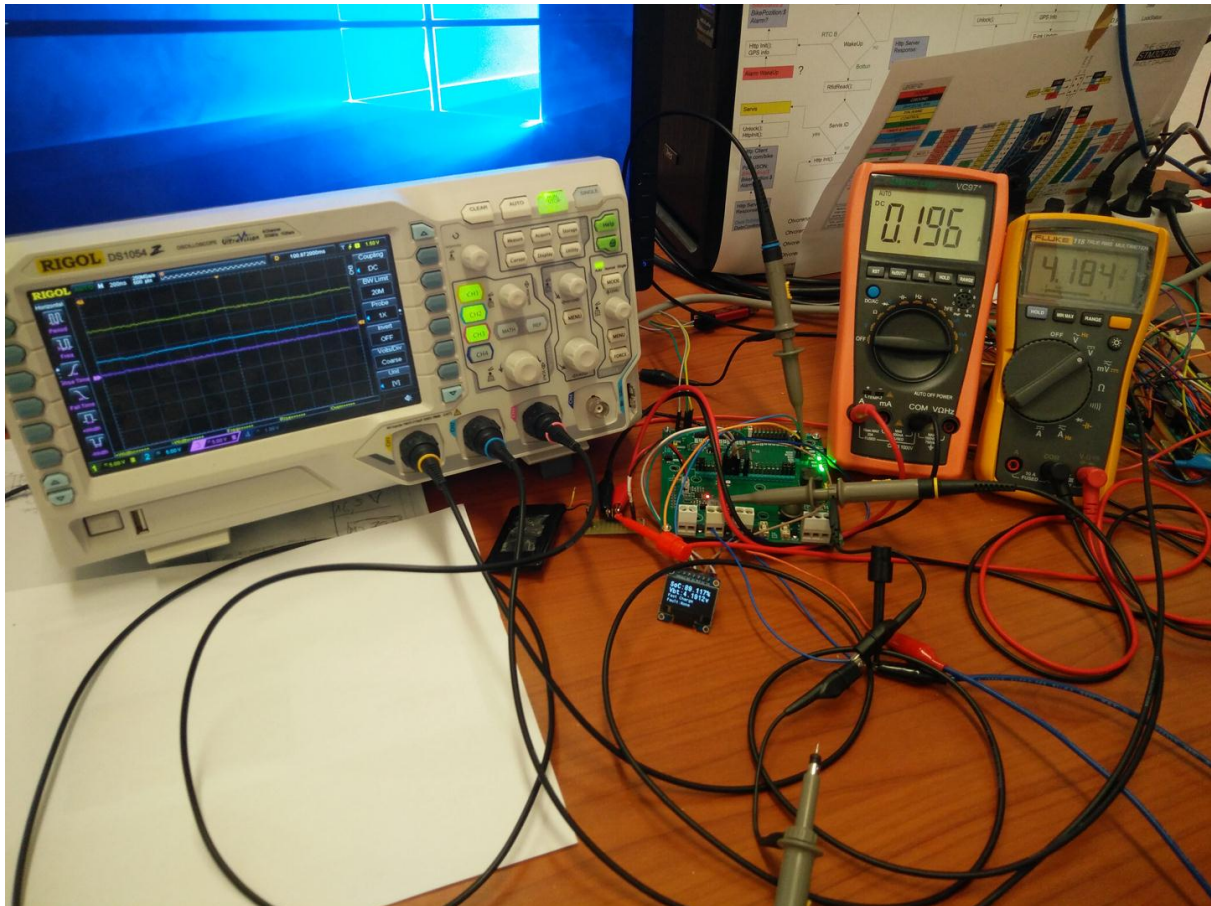
Kad je sustav stabilan i nema neželjenih pojava, onda se može spojiti programator s mikro kontrolorom preko konektora P8.

Po njihovom spajanju program za zapisivanje koda u mikro kontrolor treba prepoznati o kojem se mikro kontroloru radi.

Ako to nije slučaj velika je vjerojatnost da programator nije dobro spojen ili nema napona na mikro kontroloru.

Također, postoji mogućnost da je stalno spojena nožica za resetiranje na masu.

Ako se problem i dalje pojavljuje, treba zamijeniti mikro kontrolor.



Slika 16: Ispitivanje elektroničke pločice pomoću mjernih uređaja.

Slika 16 prikazuje ispitivanje elektroničke pločice u laboratorijskim uvjetima.

Tako lijevi multimetar mjeri struju koja teče u ili iz baterije, dok desni mjerni napon na bateriji. Osciloskopom ispitujemo da li imamo napone u sustavu, kao i njihov oblik. Njime je potrebno provjeriti signale koje možemo očekivati na nožicama integriranih krugova prema uputama proizvođača. Može se dogoditi da obični voltmetar daje točno mjerenje iako se napon brzo mijenja te tako unosi smetnje u sustav.

9.2 Primjer programa

Potrebno je vidjeti da li se sustav može kontrolirati pomoću razvijene knjižnice za rad s BQ24195. Prvo je potrebno u projekt kojeg je generirao program CubeMX dodati zaglavlja za rad s specifičnim sklopovljem koje se nalazi izvan mikro kontrolora.

Ta zaglavlja se dodaju u datoteku main.c

```
#include "BQ24195.h"
```

```
#include "MAX17043.h"
```

```
#include "ssd1306_tests.h"
```

```
#include "ssd1306.h"
```

Nakon toga moguće je pozivati funkcije koje su deklarirane u tim datotekama. Tako možemo pristupiti integriranom sklopu punjača, mjerača parametara baterije te ekranu.

Za ispitivanje sustava potrebno je pozvati sljedeće funkcije.

```
BQ24195_Charger_Configuration_Set(Charge_Battery_Enable);
```

```
BQ24195_Input_Current_Limit_Set(Input_Current_Limit_1500mA);
```

```
BQ24195_Fast_Charge_Current_Limit_Set(Fast_Charge_Current_Limit_512mA);
```

Te izmjeriti da li odgovara ulazna struja u sklop(koja ne smije biti viša) postavljenoj, kao i struja punjenja. Nakon toga treba testirati da li softversko povećavanje struje prati i elektronika.

```
BQ24195_Fast_Charge_Current_Limit_Set(Fast_Charge_Current_Limit_1024mA);
```

Sada, struja prema bateriji u režimu punjenja treba biti veća iznositi oko 1 A ako bateriju treba puniti.

Potrebno je još ispitati step-up konverter odnosno da li se pojavljuje napon od 5.1v na predviđenim nožicama. Kada je upaljen step-up konverter nije moguće punjenje baterije. Njega omogućimo pozivanjem funkcije:

```
BQ24195_Charger_Configuration_Set(Charge_OTG_Boost_5V);
```

Ako prošli testovi rade uspješno, onda se može smatrati da je sustav ispitan. Sljedeći dio koda prikazuje konfiguraciju punjača te glavnu petlju kojom se čitaju statusi i prikazuju na ekran.

```
#include "BQ24195.h"
#include "MAX17043.h"
#include "ssd1306_tests.h"
#include "ssd1306.h"
/*Inicijalizacija mikro kontrolora*/
STM32_Init(); /*funkcija je dana samo za primjer i ne postoji u HAL knjižnicama
/*Inicijalizacija projektnog sustava punjača s ekranom kontrolora*/

BQ24195_Input_Current_Limit_Set(Input_Current_Limit_1500mA);
BQ24195_Pre_Charge_Current_Limit_Set(Pre_Charge_Current_Limit_128mA);
BQ24195_Fast_Charge_Current_Limit_Set(Fast_Charge_Current_Limit_512mA);

BQ24195_Charger_Configuration_Set(Charge_Battery_Enable);

BQ24195_Watchdog_Timer_Set(Watchdog_timer_80_sec);
BQ24195_Charger_Configuration_Set(Charge_Battery_Enable);

ssd1306_Init();
while (1)
{
    Charge_Status = BQ24195_Get_Charging_Status();
    BQ24195_Get_Fault_status(&Fault_status);

    ssd1306_Fill(Black);
    ssd1306_SetCursor(2, 0);
    SocStatus= getSoC();
    sprintf(str, "SoC: %.3f%%", SocStatus);
    ssd1306_WriteString(str, Font_11x18, White);
    CellVoltage=getVCell();
    sprintf(str, "Vbt: %.4fv", CellVoltage);
    ssd1306_SetCursor(2, 18);
    ssd1306_WriteString(str, Font_11x18, White);
```

```

if(Charge_Status==Charge_Status_Not_Charging)
strcpy(str,"Not Charging");
if(Charge_Status==Charge_Status_Pre_Charge)
    strcpy(str,"Pre Charge");
if(Charge_Status==Charge_Status_Fast_Charge)
    strcpy(str,"Fast Charge");
if(Charge_Status==Charge_Status_Charge_Termination_Done)
    strcpy(str,"Charge Done");

ssd1306_SetCursor(2, 18+18+2);
ssd1306_WriteString(str, Font_7x10, White);

    strcpy(str,"Fault:None");
if(Fault_status.Charge_Fault==Charge_Fault_Normal)
    strcpy(str,"Fault:None");
if(Fault_status.Charge_Fault==Charge_Fault_Input_fault)
    strcpy(str,"Fault:Input");
if(Fault_status.Charge_Fault==Charge_Fault_type_Thermal_shutdown)
    strcpy(str,"Fault:Termal Shutdown");
if(Fault_status.Charge_Fault==Charge_Fault_type_Safety_Timer_Expiration)
    strcpy(str,"Fault:Safety timer");
if(Fault_status.Battery_OVP_Fault==1)
    strcpy(str,"Fault:BOVP");
if(Fault_status.Watchdog_timer_expiration_Fault==1)
    strcpy(str,"Fault:WatchDog");

ssd1306_SetCursor(2, 18+18+16);
ssd1306_WriteString(str, Font_7x10, White);
ssd1306_UpdateScreen();

```

Nakon učitavanja koda u memoriju, sustav treba puniti bateriju s zadanim parametrima te prikazivati statuse na ekran.

9. Konkurentska rješenja

Razni proizvođači nude različita razvojna okruženja za testiranje svojih integriranih krugova. U nastavku su opisana neka od njih, i usporedba s projektnim sustavom.

9.1 STEVAL-ISB041V1

Ova razvojna pločica koristi integrirani krug STBC02 kao punjač s linearnim stabilizatorom. Posjeduje funkcije za zaštitu baterije, te dvije sklopke preko kojih se može uključiti teret od 3 ohma za testiranje pražnjenja baterije.

Također puni bateriju u različitim režimima ovisno o stanju baterije. Ti režimi su pred punjenje, konstanta struja i konstantni napon.

Kako koristi linearni regulator, tako ima manji stupanj korisnosti u odnosu na BQ 24915, no i unosi manje smetnje u sustav.

Nedostatak joj je način obavještanja korisnika o statusima, bilo putem LED diode bilo putem ekrana.

9.2 BQ24610EVM

Razvojna pločica zasnovana na BQ24610 integriranom krugu.

Radi na *switching* tehnologiji mijenjanja razine napona, tako da ima veliku efikasnost. (Texas Instrument(2010), *Evaluation Module for BQ24610 Multi Cell Synchronous Switch-Mode Battery Charger*)

Prednost joj je što se može napajati izmjeničnom strujom napona od 5v-do 28v.

Korisnik može dobiti razne obavijesti preko LED indikatora te mjestima na električnoj pločici za spajanje mjernih uređaja.

Unutarnji tajmer pruža sigurnosni mehanizam da se uvijek prekine punjenje, kao i mnogi sigurnosni mehanizmi prema bateriji.

Podržava struje do 10 A, međutim zbog velike toplinske disipacije zahtjeva vanjske tranzistore pa tako i kompliciraniji dizajn elektroničke pločice i cijene. (Texas Instrument, (2011),*bq2461x Datasheet*, str.1)

9.3 STEVAL-ISB011V1

U trenutcima pisanja ovog diplomskog rada, pregledavajući ponudu nekih od najvećih svjetskih prodavača elektroničke opreme kao što je *Digkey, Mauser, Farnell* i drugi, autor je pronašao samo jednu razvojnu pločicu koja ima slične karakteristike. Glavna od njih je ta, da ujedno što je razvojna pločica za baterijski sustav ona posjeduje mikro kontrolor.

Pronađena razvojna pločica se zove STEVAL-ISB011V1. (STMicroelectronics (2010), *Lithium battery monitoring system demonstration board based on the STC3100 and STM32*)

Sljedeća tablica prikazuje usporedbu glavnih integriranih krugova u razvojnim pločicama.

Naziv	Mikro kontrolor	Mjerač parametara	Regulator napona	Punjač	Step-up konverter	Ekran
STEVAL_ISB011	STM32F102C6	STC3100	LD1117	STC4054	L6920	16x2 znak
Istraživač (projektna)	STM32L073RZ	MAX17043	TPS	BQ24195	Integrirano u punjač	128x64 piksel

Tablica 14: : Usporedba razvojnih pločica

Usporedno gledajući STEVAL-ISB011V1 ima jači M3 Cortex procesor u odnosu na M0+ koji se nalazi unutar STM32L073RZ.

Velika razlika je u regulatoru napona, gdje se u STEVAL-ISB011V1 koristi linearni regulator a u projektnoj pločici je zasnovan *switching* tehnologiji.

Nadalje projektna pločica ima na sebi punjač baterije i step-up pretvarač u jednom integriranom sklopu a ne u dva odvojena.

Na posljertku STEVAL-ISB011V1 ima ekran veličine 16x2 znaka, kojem je potrebna mnogo veća energija za rad, dok projektna pločica koristi OLED ili e-ink ekran male potrošnje s većim brojem znakova.

Uz to, projektna pločica podržava ulazne napone od 4 do 80 v dok STEVAL-ISB011V1 zahtjeva točni napon od 5 V.

Zaključak

Zadatak ovog diplomskog rada je bio razviti sklopovsku te programsku podršku za kontrolu litijske baterije što je i realizirano.

Sustav kontrolira punjenje baterije s parametrima koje je moguće konfigurirati putem programa koristeći opisanu I2C sabirnicu. Na ovaj način je sustav prilagodljiv tehničkim razlikama baterije bez mijenjanja elektroničkih komponenti. Tijekom pisanja rada, razvijena je knjižnica za rad s integriranim sklopom BQ24195 u programskom jeziku C, unutar razvojnog okruženja MDK Keil, te je upotrebljiva za projekte koji su zasnovani na drugim mikro kontrolorima mijenjajući samo dvije *tzv. low level* funkcije.

Integrirani krug punjača posjeduje sofisticirani mehanizam punjenja te mnoge sigurnosne koji su postali standard prilikom rukovanja litijskim baterijama. Sustav posjeduje ekran za prikaz očitanih parametara kao što je napon, postotak napunjenosti, status punjača te ostalih obavijesti prema korisniku.

Velika prednost ovog sustava u odnosu na druge je taj da posjeduje step-up pretvarač za generiranje napona od 5.1 V iz baterijskog nazivnog napona od 3.8 V. Uz sve to, dodani spoj konektora s svim nožicama mikro kontrolora je pomakao ovaj projekt u smjeru razvojnog sustava kakvih je na tržištu jako malo.

Tako je projekt postao osnova za daljnji razvoj bilo kojeg sustava koji treba imati vlasti, održivi izvor napajanja.

Literatura

-FER, Spremnici energije

<raspoloživo na:https://www.fer.unizg.hr/_download/repository/04_Baterije.pdf>,

[pristupljeno 13.09.2018.]

-Oakton Community College (2012), Batteries Chapter 12

<raspoloživo na:<https://www.oakton.edu/user/1/agero/elt101/presentations/Chapter12.pdf>>,

[pristupljeno 13.09.2018.]

-Curry C.(2017.) Lithium ion battery costs and market

<raspoloživo na:<https://data.bloomberglp.com/bnef/sites/14/2017/07/BNEF-Lithium-ion-battery-costs-and-market.pdf>>,

[pristupljeno 13.09.2018.]

-Engadget (2013.) Texas Instruments brings fast charging, extended life to Li-ion batteries

<raspoloživo na:<https://www.engadget.com/2013/06/07/texas-instruments-brings-fast-charging-extended-life-to-li-ion/>>, [pristupljeno 13.09.2018.]

-Power Electronics, Power bank- Power on the go

<raspoloživo na:<https://www.powerelectronics.com/pmics/power-bank-power-go-part-2>>,

[pristupljeno 13.09.2018.]

-Scott D., Charging Lithium-Ion Batteries

<raspoloživo

na:https://www.microchip.com/stellent/groups/designcenter_sg/documents/market_communication/en028061.pdf>, [pristupljeno 13.09.2018.]

-Adafruit, Changing I2C Address

<raspoloživo na:<https://learn.adafruit.com/adafruit-led-backpack/changing-i2c-address>>,

[pristupljeno 13.09.2018.]

-Mattis S., Low Power Electronic Paper Display Driver with Unipolar Driving Waveform

<raspoloživo

na:https://brage.bibsys.no/xmlui/bitstream/handle/11250/2457833/17832_FULLTEXT.pdf>,

[pristupljeno 13.09.2018.]

DENSITRON Displays, OLED display module-Product specification

<raspoloživo na:<http://www.farnell.com/datasheets/609753.pdf>>, [pristupljeno 13.09.2018.]

-Electrochem, Battery Basics-Cell Chemistry and Cell Design

<raspoloživo na:<https://electrochemsolutions.com/wp-content/uploads/sites/3/2017/09/Primary-Battery-Basics-Cell-Chemistry-and-Cell-Design.pdf>>, [pristupljeno 13.09.2018.]

-Danziger P., Bitwise Operations

<raspoloživo na: <http://www.scs.ryerson.ca/~mth110/Handouts/bitwise.pdf>>, [pristupljeno 13.09.2018.]

-Fasselt M., Restrict, static & inline Keywords in C

<raspoloživo na:https://wr.informatik.uni-hamburg.de/_media/teaching/wintersemester_2013_2014/epc-1314-fasselt-c-keywords-report.pdf>, [pristupljeno 13.09.2018.]

-OnSemi, ecoSWITCH Advanced Load Management
<raspoloživo na: <http://www.onsemi.com/pub/Collateral/NCP45541-D.PDF>>, [pristupljeno 13.09.2018.]

-Binsky H., Bitwise Operators in C
<raspoloživo na:<http://www2.mta.ac.il/~hbinsky/c%20content/Bits.pdf>>, [pristupljeno 13.09.2018.]

-Texas Instrument (2012.), I2C Controlled Single Cell USB/Adaptor Charger BQ24195 Datasheet
<raspoloživo na:<http://www.tij.co.jp/jp/lit/ds/symlink/bq24195l.pdf>>, [pristupljeno 13.09.2018.]

-Texas Instrument (2012), Battery charger ICs-BQ24195
<raspoloživo na:<http://www.ti.com/lit/an/snva006b/snva006b.pdf>>, [pristupljeno 13.09.2018.]

-Texas Instrument (2011), Characteristics of Rechargeable Batteries
<raspoloživo na:<http://www.ti.com/lit/an/snva533/snva533.pdf>>, [pristupljeno 13.09.2018.]//BATERIJE

-MIT Electric Vehicle Team(2008), A Guide to Understanding Battery Specifications
<raspoloživo na:http://web.mit.edu/evt/summary_battery_specifications.pdf>, [pristupljeno 13.09.2018.]

-OnSemi - Effects of High Switching Frequency on Buck Regulators, str.3
<raspoloživo na:<https://www.onsemi.com/pub/Collateral/TND388-D.PDF>>, [pristupljeno 13.09.2018.]

-Healy G., Selecting a Power Inductor for your SMPS Design
<raspoloživo na:https://www.power.pulseelectronics.com/hubfs/Inductors/Selecting_a_Power_Inductor_for_your_SMPS_Design_Rev4.pdf>, [pristupljeno 13.09.2018.]

-Microchip, Designing A Li-Ion Battery Charger and Load Sharing System With Microchip's Stand-Alone Li-Ion Battery Charge Management Controller
<raspoloživo na:<http://ww1.microchip.com/downloads/en/AppNotes/01149c.pdf>>, [pristupljeno 13.09.2018.]

-STMicroelectronics, Description of STM32F4 HAL and LL drivers
<raspoloživo na:https://www.st.com/resource/en/user_manual/dm00105879.pdf>, [pristupljeno 13.09.2018.] //HAL

-Texas Instrument (2015), Understanding the I2C Bus
<raspoloživo na:<http://www.ti.com/lit/an/slva704/slva704.pdf>>, [pristupljeno 13.09.2018.]

-MaximIntegrated, MAX17043/MAX17044 Datasheet
<raspoloživo na:<https://datasheets.maximintegrated.com/en/ds/MAX17043-MAX17044.pdf>>, [pristupljeno 13.09.2018.]

-lucadentella, ArduinoLib_MAX17043
<raspoloživo na:https://github.com/lucadentella/ArduinoLib_MAX17043>, [pristupljeno 13.09.2018.]

-STMicroelectronics, STM32L073xZ datasheet
<raspoloživo na:<https://www.st.com/resource/en/datasheet/stm32l073rz.pdf>>, [pristupljeno 13.09.2018.]

- STMicroelectronics(2009), Oscillator design guide for ST microcontrollers
<raspoloživo na:https://uglyduck.ath.cx/PDF/STMicro/ARM/Oscillator_design_guide.pdf>, [pristupljeno 13.09.2018.]
- Texas Instrument (2015),TPS62290 Datasheet
<raspoloživo na:<http://www.ti.com/lit/ds/symlink/tps62290.pdf>>, [pristupljeno 13.09.2018.]
- Karthik Hemmanur(2009), Inter-Integrated Circuit (I2C)<raspoloživo na:https://www.egr.msu.edu/classes/ece480/capstone/fall09/group03/AN_hemmanur.pdf>, [pristupljeno 13.09.2018.]
- Pecht M. (2011.)Battery Management Systems in Electric and Hybrid Vehicles
<raspoloživo na:www.mdpi.com/1996-1073/4/11/1840/pdf>, [pristupljeno 13.09.2018.]
- Texas Instrument(2010), Evaluation Module for BQ24610 Multi Cell Synchronous Switch-Mode Battery Charger <raspoloživo na:<http://www.ti.com/tool/BQ24610EVM>>, [pristupljeno 13.09.2018.]
- Texas Instrument (2011),bq2461x Datasheet
<raspoloživo na:<http://www.ti.com/lit/ds/slus892c/slus892c.pdf>>, [pristupljeno 13.09.2018.]

Popis slika

Slika 1: Blok shema punjača baterijske ćelije.(Power Electronics, Power bank- Power on the go)

Slika 2: Blok shema sustava

Slika 3: Shematski prikaz ulaznog dijela.

Slika 4: Graf napona i struje kroz četiri režima punjenja(Texas Instrument (2012.), I2C Controlled Single Cell USB/Adaptor Charger BQ24195 Datasheet, str.18)

Slika 5: Shematski prikaz sklopovlja oko kontrolora BQ24195.(Texas Instrument (2012.), BQ24195 Datasheet, str. 34)

Slika 6: Slika izgled kućišta i raspored nožica. [B1:4] (Texas Instrument (2012.), I2C Controlled Single Cell USB/Adaptor Charger BQ24195 Datasheet, str.4)

Slika 8:Izgled zapisivanja jednog byta u slave uređaj. [B1:24] (Texas Instrument (2012.), I2C Controlled Single Cell USB/Adaptor Charger BQ24195 Datasheet, str.24)

Slika 9: Izgled čitanja jednog byta iz slave uređaja. [B1:24] (Texas Instrument (2012.), I2C Controlled Single Cell USB/Adaptor Charger BQ24195 Datasheet, str.24)

Slika 10: Shematski prikaz stabilizatora napona.(Texas Instrument (2015),TPS62290 Datasheet, str 1).

Slika 11: Shematski prikaz mjerača napunjenosti.(MaximIntegrated, MAX17043/MAX17044 Datasheet, str. 1).

Slika 12: Shematski prikaz spajanja mikro kontrolora

Slika 13: Shematski prikaz konektorskog dijela

Slika 14: prikaz očitanih podataka na OLED ekranu

Slika 15: Izgled elektroničke pločice

Slika 15: Izgled elektroničke pločice s zalemljenim elementima

Slika 16: Ispitivanje elektroničke pločice pomoću mjernih uređaja.

Popis tablica

Tablica 1: Prikaz glavnih tehničkih parametara integriranog kruga

Izvor: Texas Instrument (2012.), BQ24195 Datasheet, str. 6

Tablica 2: Prikaz svih registara unutar integriranog kruga BQ24195

Izvor: Texas Instrument (2012.), BQ24195 Datasheet, str. 26

Tablica 4: Značenje pojedinog bita u registru REG01

Izvor: Texas Instrument (2012.), BQ24195 Datasheet, str. 28

Tablica 5: Tablica 4: Značenje pojedinog bita u registru REG02

Izvor: Texas Instrument (2012.), BQ24195 Datasheet, str. 29

Tablica 6: Značenje pojedinog bita u registru REG03

Izvor: Texas Instrument (2012.), BQ24195 Datasheet, str. 29

Tablica 7: Značenje pojedinog bita u registru REG04

Izvor: Texas Instrument (2012.), BQ24195 Datasheet, str. 30

Tablica 8: Značenje pojedinog bita u registru REG05

Izvor: Texas Instrument (2012.), BQ24195 Datasheet, str. 30

Tablica 9: Značenje pojedinog bita u registru REG06

Izvor: Texas Instrument (2012.), BQ24195 Datasheet, str. 31

Tablica 10: Značenje pojedinog bita u registru REG07

Izvor: Texas Instrument (2012.), BQ24195 Datasheet, str. 31

Tablica 11: Značenje pojedinog bita u registru REG08

Izvor: Texas Instrument (2012.), BQ24195 Datasheet, str. 32

Tablica 12: Značenje pojedinog bita u registru REG09

Izvor: Texas Instrument (2012.), BQ24195 Datasheet, str. 32

Tablica 13: Značenje pojedinog bita u registru REG0A

Izvor: Texas Instrument (2012.), BQ24195 Datasheet, str. 33

Tablica 14: : Usporedba razvojnih pločica

Sažetak

Zadatak ovog diplomskog rada bio je razviti sklopovski te programski dio za kontrolu litijnski baterija.

Elektronički dio sastoji se od integriranog sklopa punjača, mjerača parametara te mikro kontrolora. Nakon što je razvijena električna shema, koristeći računalne programe je napravljen izgled elektroničke pločice te su na posljetku zalemljeni elementi. Elektronički dio posjeduje ulazne konektore za spajanje više izvora napajanja kao i USB port.

Programski dio je razvijen u jeziku C. Sustav komunicira koristeći I2C sabirnicu na koju su spojeni integrirani krugovi koji razmjenjuju podatke.

Razvijena je prog. C knjižnica za rad s integriranim punjačem BQ24195.

Pomoću nje se mogu konfigurirati parametri punjača kao što je struja punjenja, ulazna struja u sklop, napon baterije, zaštita od kratkog spoja, zaštita od previsokog napona, sigurnosni tajmeri i mnogi drugi.

Svi bitni parametri se prikazuju na ekranu. Dodatnim konektorima koji su spojeni na sve nožice mikro kontrolora, sustav se može koristiti kao razvojna pločica.

Na posljetku je napravljena usporedba razvijenog sustava s postojećim sustavima na tržištu.

Ključne riječi:

Punjač baterije, BQ24195, STM32, razvojna pločica, mikro kontroler.

SUMMARY

The task behind this thesis was to develop both circuit and software for controlling lithium batteries. The electronic part consists of an integrated charger, battery parameter gauge and micro controller. After the electrical scheme has been developed by the use of computer program, printed circuit board was also developed, and finally the elements were soldered. The electronic part has input connectors for connecting multiple power sources as well as a USB port. With additional connectors attached to all pins of the micro controller, the system can be used as a development board.

The software part is developed in language C. The system communicates using an I2C bus on which integrated circuits exchange data.

Dedicated C library was developed for working with integrated charger BQ24195.

It can be used to configure charger parameters such as charging current, input current, battery voltage, short circuit protection, high voltage protection, safety timers and many others.

All essential parameters are displayed on the display.

Finally, a comparison was made between the project developed system and the existing systems on the market.

Keywords: Battery Charger, BQ24195, STM32, Development Board, Microcontroller.