

Primjena površinskog kaljenja pri obradbi ugljičnog čelika

Garbac, Leon

Undergraduate thesis / Završni rad

2019

Degree Grantor / Ustanova koja je dodijelila akademski / stručni stupanj: **University of Pula / Sveučilište Jurja Dobrile u Puli**

Permanent link / Trajna poveznica: <https://um.nsk.hr/um:nbn:hr:137:067922>

Rights / Prava: [In copyright](#) / [Zaštićeno autorskim pravom.](#)

Download date / Datum preuzimanja: **2024-12-26**



Repository / Repozitorij:

[Digital Repository Juraj Dobrila University of Pula](#)



Sveučilište Jurja Dobrile u Puli
Odjel za Tehničke studije



LEON GARBAC

PRIMJENA POVRŠINSKOG KALJENJA PRI OBRADI UGLJIČNOG ČELIKA

Završni rad

Pula, listopad 2019. godine

Sveučilište Jurja Dobrile u Puli
Odjel za tehničke studije

LEON GARBAC

PRIMJENA POVRŠINSKOG KALJENJA PRI OBRADI UGLJIČNOG ČELIKA

Završni rad

JMB: 0233006436, izvanredan student

Studijski smjer: Proizvodno strojarstvo

Predmet: Površinska obrada materijala

Znanstveno područje: Tehničke znanosti

Znanstveno polje: Strojarstvo

Znanstvena grana: Proizvodno strojarstvo

Mentor: Izv. prof. dr. sc. Tamara Holjevac Grgurić

Pula, listopad 2019. godine

SAŽETAK

U radu je dan pregled postupaka modificiranja ugljičnih čelika površinskim kaljenjem, s ciljem povećanja tvrdoće površinskog sloja obratka, povećanja otpornosti na trošenje i udarno opterećenje te povećanje dinamičke izdržljivosti materijala. Definirane su mikrostrukturne promjene i temperaturni profil tijekom površinskog kaljenja.

Navedene su osnovni postupci plamenog i indukcijskog kaljenja te kaljenja laserskim i elektronskim snopom. Definirani su tipovi čelika koji se mogu modificirati s pojedinom tehnikom površinskog kaljenja, objašnjeni postupci provedbe postupka te definirani optimalni parametri. Odabir postupka modificiranja površinskim kaljenjem ovisi o željenim svojstvima i dimenziji zakaljenog sloja, troškovima postupka te dimenzijama obratka. Također su navedena osnovna područja primjene pojedinog postupka kaljenja.

Ključne riječi: površinsko kaljenje, ugljični čelik, tvrdoća, martenzitna struktura

SURFACE HARDENING OF CARBON STEELS

SUMMARY

This paper gives an overview of carbon steel modification processes by surface hardening, with the aim of increasing the hardness of the surface of the workpiece, increasing the resistance to wear and shock load and increasing the dynamic durability of the material. Microstructural changes and temperature profile during surface hardening were defined.

The basic procedures of flame and induction hardening and laser and electron beam hardening are given. Types of steel that can be modified with a particular surface tempering technique are defined, the procedures of the process are explained, and the extraction parameters are defined. The choice of the surface hardening modification process depends on the desired properties and dimension of the hardened layer, the cost of the process and the dimensions of the workpiece. The basic areas of application of each quenching process are also indicated.

Keywords: surface hardening, carbon steel, surface hardness, martensitic structure

SADRŽAJ

1. UVOD	1
2. TEORIJSKI DIO	2
2.1. Vrste površinskog kaljenja	2
2.1.1. Indukcijsko kaljenje	3
2.1.1.1. <i>Proces indukcijskog kaljenja</i>	3
2.1.2. Plameno površinsko kaljenje	9
2.1.3. Površinsko kaljenje laserskim snopom	13
2.1.3.1. <i>Proces kaljenja laserskim snopom</i>	13
2.1.3.2. <i>Metode rada kaljenja laserskim snopom</i>	17
2.1.4. Površinsko kaljenje elektronskim snopom	20
2.1.4.1. <i>Proces kaljenja elektronskim snopom</i>	20
3. ZAKLJUČAK	25
4. LITERATURA	26
5. PRILOZI	28
POPIS SLIKA	28
Životopis	29

1. UVOD

U ovom radu prikazat će se postupak termičke obrade materijala odnosno površinskog kaljenja ugljičnog čelika. Termička obrada čelika je postupak u kojem se djelovanjem određenim temperaturama u određenom vremenskom roku mijenja mikrostruktura čelika i time njegova mehanička svojstva. Kaljenje je najrašireniji postupak toplinske obrade metala. Postupak kaljenja se sastoji od zagrijavanja do odgovarajuće temperature austenitizacije kako bi se postigla martenzitna struktura te odgovarajućeg gašenja. Čelik se termički obrađuje radi dobivanja najpovoljnijih mehaničkih svojstava potrebnih za industriju. Osnovna mehanička svojstva su čvrstoća, tvrdoća, žilavost i elastičnost [1].

Površinskim kaljenjem se na površini postiže tvrdi kaljeni sloj, debljine do par milimetara, otporan na trošenje, dok svojstva jezgre ostaju praktički nepromijenjena. Takvom obradom postiže se da površinski sloj ima, uz visoku tvrdoću, veliku otpornost na trošenje, visoku granicu puzanja, povećanu dinamičku čvrstoću i veću otpornost na udar [2].

Površinsko kaljenje podrazumijeva ugrijavanje površinskog sloja obratka do temperature austenitizacije, dok jezgra ostaje nezagrijana. Zatim se provodi intenzivno hlađenje, odnosno gašenje rashladnim sredstvom, pri čemu dolazi do stvaranja martenzitne strukture u površinskom sloju obratka, dok središnji dio zadržava polaznu mikrostrukturu, i doprinosi žilavosti materijala [2-4]. Površinsko kaljenje provodi se na čelicima sa sadržajem ugljika 0.35 do 0.6 %, a veća tvrdoća i žilavost mogu se postići kod čelika koji sadrže legirajuće elemente (Cr, Mn, V, Ni) [2,3].

2. TEORIJSKI DIO

2.1. Vrste površinskog kaljenja

Prema načinu ugrijavanja tj. izvora energije razlikuju se osnovne vrste površinskog kaljenja [2,4]:

- Indukcijsko kaljenje
- Plameno kaljenje
- Kaljenje laserskim snopom,
- Kaljenje elektronskim snopom

Plameno kaljenje provodi se plamenicima, izgaranjem smjese acetilena i kisika, prirodnog plina ili propana. Kaljenje plamenom uglavnom se koristi za obradu predmeta manjeg poprečnog presjeka [5]. Kod indukcijskog kaljenja dolazi do zagrijavanja površine uslijed prolaza inducirane struje. Kod plameno i inducirano kaljenje gašenje se provodi odgovarajućim sredstvom za gašenje, za razliku od kaljenja laserskim i elektronskim snopom, gdje se postiže samozakaljivanje [2]. Metode otvrdnjavanja površine čelika također podrazumijevaju i difuzijske metode: pougljičenje, karbonitriranje, nitriranje, nitrokarburiranje i boriranje. Kod ovih metoda se u niskougljičnim čelicima kemijski sastav površine mijenja, odnosno površina se obogaćuje atomima poput ugljika, dušika ili bora [4,5]. Difuzijske metode mogu omogućiti djelotvornu primjenu otvrdnjavanja cijele površine ili samo dijela površine, i obično se koriste kada veliki broj dijelova treba površinski otvrdnuti. Kod primjene nekih od postupaka površinskog otvrdnjavanja očekivane promjene svojstava prate i drugi učinci, kao na primjer poboljšanje otpornosti prema koroziji [6].

2.1.1. Indukcijsko kaljenje

Indukcijsko kaljenje je najzastupljenija vrsta kaljenja u strojarskoj praksi. Postupak indukcijskog kaljenja se također naziva i indukcijsko frekventno kaljenje ili visokofrekventno kaljenje. Indukcijsko kaljenje se koristi za obradbu lopatica turbina, zupčanika, alata, valjaka, itd. Kod indukcijskog kaljenja, kao i kod konvencionalnog kaljenja, postizanje tvrde martenzitne ljuske je usmjeren proces, ali kod indukcijskog kaljenja, vrijeme austenitizacije je jako kratko, nekoliko sekundi. Zbog vrlo brzog ugrijavanja, austenit se formira u djeliću sekunde pri povišenim temperaturama [6].

Indukcijsko kaljenje provodi se sa svrhom dobivanja visoke kvalitete zakaljenog sloja, povećanja dinamičke izdržljivosti obratka, male deformacije u materijalu, mogućnosti mjestimičnog kaljenja te mogućnosti da se proces uključi u automatizirani proces proizvodnje [2,7].

Osnovna ograničenja procesa su cijena uređaja, otežana kontrola temperature, određeni tipovi čelika koji se mogu podvrgnuti procesu te oblik obratka koji definira oblik induktora [7]. Tvrdoća i debljina kaljenja ovisi o kemijskom sastavu čelika, sadržaju ugljika, temperaturi, vremenu kaljenja, frekvenciji i induciranoj struji.

2.1.1.1. Proces indukcijskog kaljenja

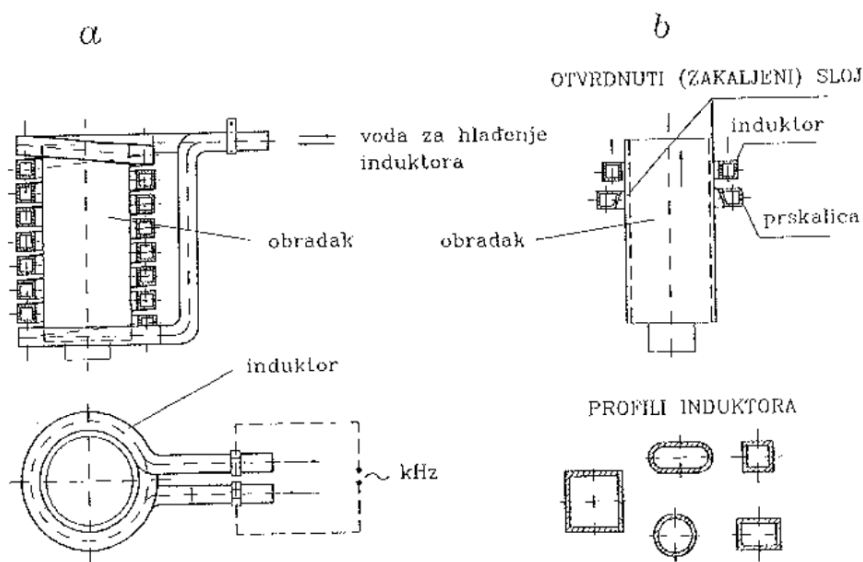
Princip rada indukcijskog kaljenja temelji se na elektromagnetskoj indukciji, odnosno oko vodiča kroz koji se propušta izmjenična struja, dolazi do stvaranja magnetskog polja, a postavljanjem obratka u polje dolazi do induciranja vrtložnih struja u obratku [2,8,9]. Vrtložne struje se ne induciraju ravnomjerno po poprečnom presjeku uzorka, već je gustoća veća po površini uzorka te se površinski slojevi ugrijavaju u kratkom vremenu do visokih temperatura. Istovremeno, unutarnji slojevi ostaju tek neznatno ugrijani te ne dolazi do promjene mikrostrukture u unutrašnjosti obratka. Nakon postizanja odgovarajuće temperature austenitizacije na površini, obradak se naglo hladi sredstvom za gašenje. Dubina zakaljenog sloja definirana je specifičnim električnim otporom, magnetskom permeabilnosti i frekvencijom struje u induktoru.

Definiranjem napona moguće je definirati dubinu otvrdnutog sloja. Frekvencija struje u induktoru se obično kreće od 1000 Hz do 100000 Hz, a dubina zakaljenog sloja je od 0,5 do 6 mm [9].

Dubina prodiranja inducirane struje smanjuje se povećanjem frekvencije izmjenične struje, magnetske permeabilnosti i električne vodljivosti obratka, gdje magnetska permeabilnost i električna vodljivost ovise o temperaturi te se brzina ugrijavanja mijenja s porastom temperature.

Efektivna dubina indukcijskog kaljenja određuje se mjerenjem tvrdoće HV_1 , kroz poprečni presjek obratka. Efektivna dubina definira se kao dubina gdje je tvrdoća jednaka vrijednosti specificirane granične tvrdoće [2].

Induktorom se visokofrekvencijska struja prenosi na obradak. To je vodič u obliku žice ili zavojnice, najčešće od bakra ili srebra [7-10]. S obzirom na oblik obratka indukcijsko kaljenje može biti posmično, stacionarno, rotacijsko i rotacijsko-posmično [2].



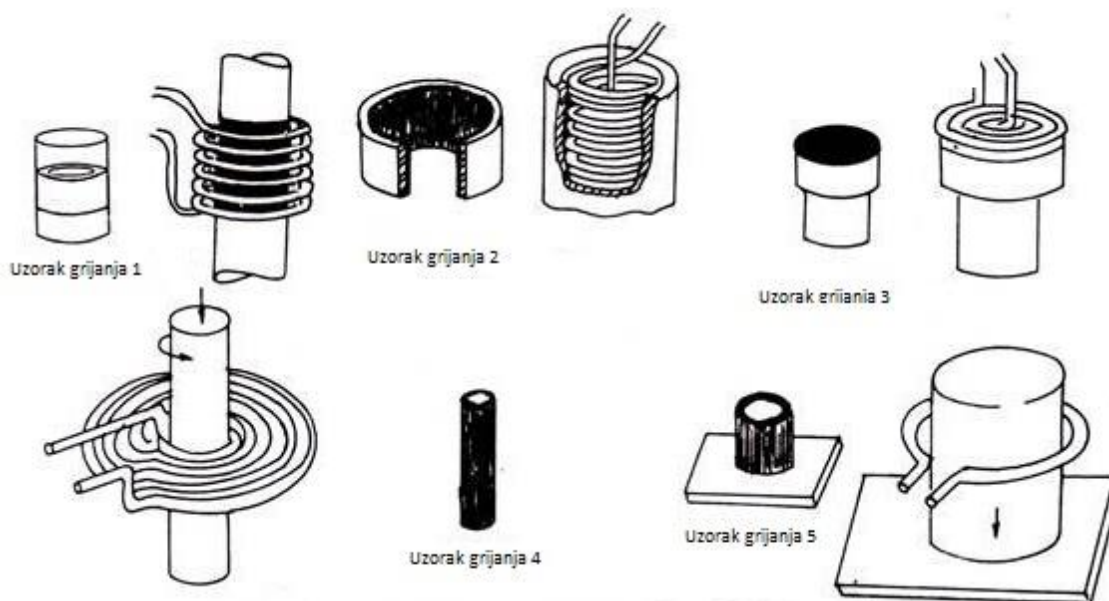
Slika 1. Induktori za obratke a) stacionarno ugrijavanje, b) posmično ugrijavanje [5]

Razmak između obratka i induktora također utječe na dubinu kaljenja. Za visoke frekvencije poželjno je da je razmak manji, 0.5 – 1 mm, dok je za srednje odgovarajući razmak 1-5 mm. Za kaljenje obratka jednostavnije geometrije koristi se konvencionalno kaljenje, s jednom frekvencijom, dok se za složenije geometrije (primjerice zupčanici) koristi indukcijsko ugrijavanje s dvije frekvencije. Pri frekvenciji 3-10 kHz se obradak predgrijava, a zatim se pri frekvenciji 100-2500 kHz zagrijava na temperaturu austenitizacije [2]. Svaki obradak se nakon zagrijavanja hladi prskalicama ili uranjanjem u sredstvo za gašenje. Nakon hlađenja obradak se popušta pri temperaturi do 200 °C.

Induktor mora biti pravilno odabran i oblikovan za uspješan rad indukcijskog kaljenja. Za izlaz snage oko 50 kW, koristi se bakrena cijev unutarnjeg promjera oko 5 mm [9].

Kako bi se ubrzao proces zagrijavanja, induktori su dizajnirani tako da imaju maksimalni protok struje u induktoru, a najbliže spajanje (udaljenost između zavojnice i komponente) obično je između 2-5 mm. To je obično i udaljenost između zavoja. Promjenom ove udaljenosti, posebno spajanja, moguće je u velikoj mjeri utjecati na brzinu zagrijavanja. Što je manji razmak između komponente i induktora i jače magnetsko polje, to je brža brzina zagrijavanja. Zbog toga treba paziti pri konstruiranju zavojnice za nepravilno oblikovan obradak zato što se obradak zbog svojih nepravilnosti može više ugrijati na određenim površinama [8].

Slika 2. prikazuje zavojnice koje se koriste pri kaljenju različitih oblika obradaka. Zavojnice mogu biti postavljene u smjeru rotacije obratka, na ravnoj ili cilindričnoj površini obratka i unutar obratka [9].

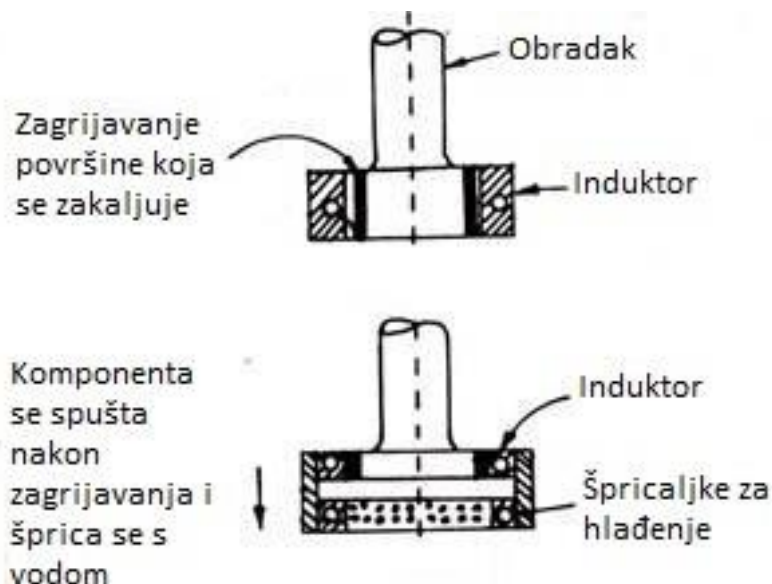


Slika 2. Oblici zavojnica ovisno o površini obratka [9]

Stacionarno indukcijsko kaljenje koristi se za obratke s malom i nepravilnom geometrijom te se ugrijavanje provodi u jednom koraku. Nakon austenitizacije, gašenje se može obaviti uranjanjem u tekućinu za hlađenje ili prskalicama, koje se uključuju kada se isključe induktori i kojima se sredstvo za gašenje usmjerava na površinu obratka (slika 3) [2,9]. Izbor sredstva za gašenje ovisi o vrsti obrađivanog čelika te o željenoj brzini hlađenja a da se izbjegne stvaranje pukotina i dodatnih deformacija.

Posmično, odnosno rotacijsko-posmično kaljenje koristi se za dijelove pravilnog oblika, većih dimenzija. Ukoliko obradak rotira, dolazi do stvaranja jednoličnije zone kaljenja [7]. Rotacijsko kaljenje se može koristiti na cijeloj površini obratka ili samo na određenom dijelu površine, postepenim ugrijavanjem.

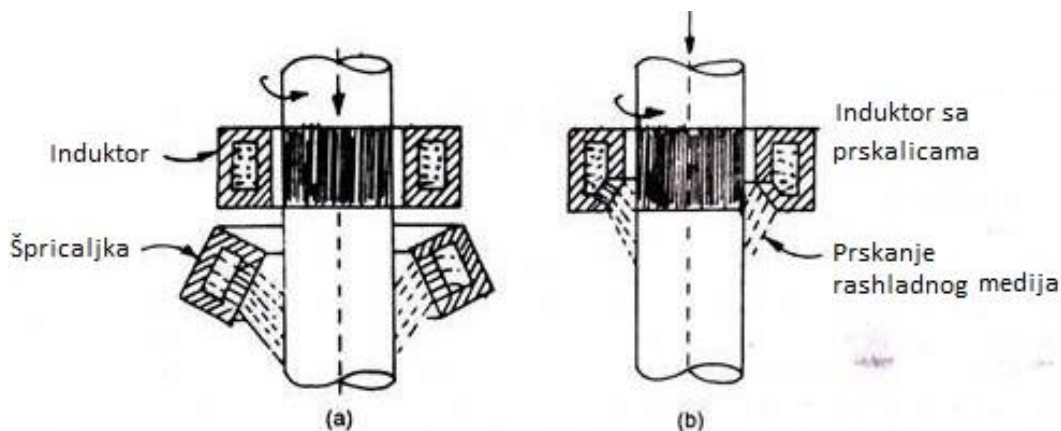
Ukoliko se želi otvrdnuti komponenta, kao primjerice zupčanik, može se vršiti kaljenje obratka odjednom, zatim zasebno svaki dio zupčanika ili odvojeno prostor između zubaca [7,9]. Ukoliko se zupčanik kali odjednom i rotira unutar induktora za vrijeme ugrijavanja, kao i tijekom gašenja, moguće je postići najveći stupanj ujednačenosti po površini i dubini zakaljene zone.



Slika 3. Postupak indukcijskog kaljenja [9]

Ukoliko se cijelo područje komponente ne može ugrijati odjednom ili ukoliko je na pojedinom dijelu obratka potrebna manja dubina otvrdnjavanja, tada se može primijeniti posmično ili rotacijsko-posmično kaljenje. Obično se koristi za duge dijelove s gotovo ujednačenim površinskim presjekom.

Obradak se smješta unutar induktora i giba se velikom brzinom unutar zavojnice, te se ugrijava. Zatim se pomiče ispred prskalice kako bi se provelo gašenje tijekom gibanja ili su induktor i prskalice integrirani u cjelinu (slika 4) [9].



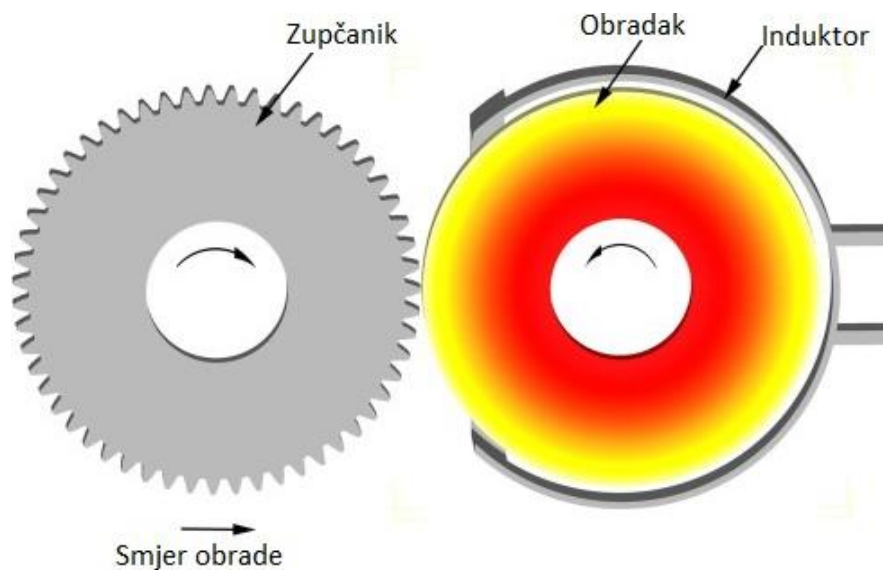
Slika 4. Pozicija induktora i prskalice za gašenje [9]

Tablica 1. prikazuje udio kemijskih elemenata koji se nalazi u čelicima koji se obrađuju indukcijom i plamenim kaljenjem. Uglavnom se sadržaj ugljika drži u rasponu od 0,3 do 0,5%, što rezultira vrijednostima tvrdoće HRC 50-60. Tipični indukcijom kaljeni čelici su (slika 5):

- Srednjeuglični čelici (osovine, zupčanci)
- Visokouglični čelici (ručni alat, bušilice)
- Legirani čelici (ventili, ležajevi)

Tablica 1. Udio kemijskih elemenata u čelicima za indukcijom i plamenom kaljenje.

	% C	% Si	Mn %	Cr %	Mo %	Ni %
1.	0.33 — 0.39	0.15 — 0.40	0.50 — 0.80	—	—	—
2.	0.38 — 0.44	0.15 — 0.40	0.50 — 0.80	—	—	—
3.	0.43 — 0.49	0.15 — 0.40	0.50 — 0.80	—	—	—
4.	0.50 — 0.57	0.15 — 0.40	0.40 — 0.70	—	—	—
5.	0.34 — 0.40	0.15 — 0.40	0.60 — 0.90	0.90 — 1.20	—	—
6.	0.42 — 0.48	0.15 — 0.40	0.50 — 0.80	0.40 — 0.60	—	—
7.	0.38 — 0.44	0.15 — 0.40	0.50 — 0.80	0.90 — 1.20	0.15 — 0.30	—
8.	0.37 — 0.43	0.15 — 0.40	0.50 — 0.80	0.60 — 0.90	0.15 — 0.30	0.70 — 1.00



Slika 5. Indukcijsko kaljenje zupčanika [9]

2.1.2. Plameno površinsko kaljenje

Plameno kaljenje je postupak u kojem se obradci zagrijavaju do temperature austenitizacije direktnim plamenom, nakon čega se provodi gašenje [11]. Plamenici su izrađeni tako da plamen može doći u doticaj s površinama koje treba zakaliti. Pri plamenom kaljenju se najčešće koristi acetilen, prirodni plin ili propan. Izgaranjem gorivog plina s kisikom dolazi do stvaranja temperatura i do 3000°C. Čelici koji se koriste za plameno kaljenje su kao i kod indukcijskog kaljenja. Mn čelici su također vrlo pogodni za plameno kaljenje, s obzirom na to da mangan povećava tvrdoću površine te stoga njegova prisutnost povećava dubinu otvrdnjavanja. Kada je potrebno postići dubinu otvrdnjavanja iznad običnih ugljičnih čelika (sa sadržajem Mn 0,60-0,90%), koriste se veće količine mangana, do 1,4%, no potrebno je voditi računa o mogućnosti

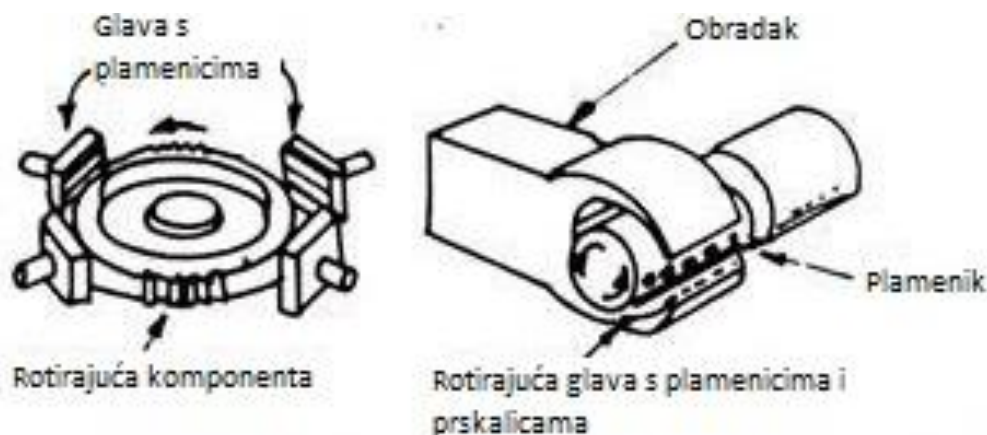
pucanja, osobito tijekom gašenja [2,12].

Pri plamenom kaljenju se dubina zakaljenog sloja ne može precizno i jednostavno kontrolirati kao kod indukcijskog kaljenja [10,11]. Dubina zakaljenog sloja može biti između 0,8 i 6 mm, ili čak i više, ovisno o gorivu, zraku ili kisiku, izvedbi plamenika, trajanju ugrijavanja, udaljenosti plamenika o obratka, mediju za gašenje i načinu gašenja [11].

2.1.2.1 Proces plamenog kaljenja

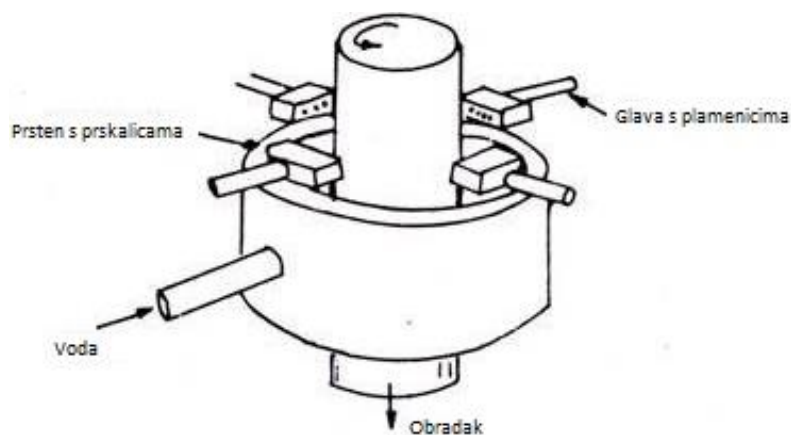
Kao i kod indukcijskog kaljenja razlikujemo stacionarno, posmično, rotacijsko i rotacijsko-posmično kaljenje [2]. Kod stacionarnog kaljenja, plamen je usmjeren na površinu obratka toliko dugo dok se ne postigne temperatura austenitizacije. Pri zagrijavanju je bitno osigurati ujednačenu temperaturu na cijeloj površini koja se kali. Nakon zagrijavanja obradak se gasi vodom iz prskalice koje su ili ručno navođene ili se nalaze na stroju [12]. Pogodan je postupak za obradu manjih dijelova.

Kod posmičnog plamenog kaljenja obrađuju se dijelovi većih komponenti. Kod ravnih obradaka plamen se pomiče uzduž predmeta brzinom od 50 do 300 mm/min, zajedno sa prskalicama za gašenje. Ukoliko su obradci cilindričnog oblika, provodi se rotacijsko plameno kaljenje, pri čemu se obradak smješta prsten unutar kojeg rotira. Plamen i prskalice su fiksirani na posebnom nosaču. Rotacijsko plameno kaljenje se može provesti na dva načina. Prvi način podrazumijeva navedeni primjer rotiranja obratka, dok kod drugog načina plamenik rotira unutar cilindričnog prstena (slika 6) [12].



Slika 6. Plameno kaljenje cilindričnih obradka [12]

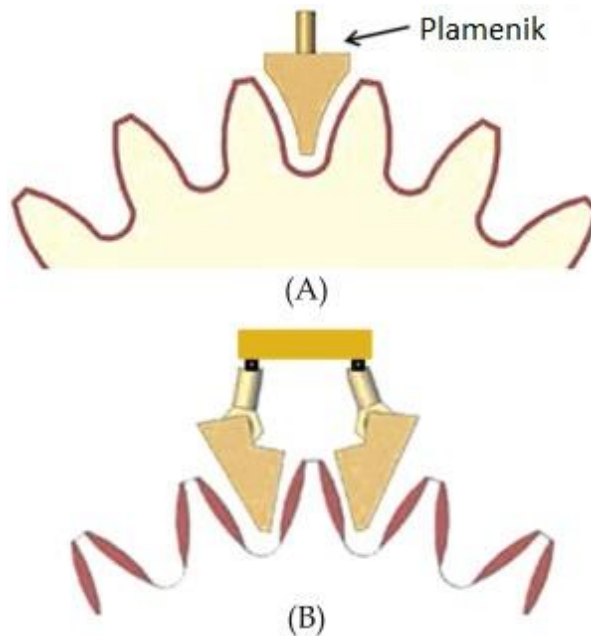
Posljednja metoda troši više plina i nije ekonomična kao prva, ali se postiže ujednačena zakaljena površina zbog velike brzine vrtnje [12,13]. Rotacijsko-posmično plameno kaljenje koristi se pomoću plamenika u obliku prstena, pri čemu obradak rotira ali se i pomiče duž segmenta u uzdužnom smjeru (slika 7). Plamenik i prskalica ga pri tome slijede brzinom 50 do 500 mm/min. Na ovaj način se obrađuju dugački obradci, primjerice osovine i vratila.



Slika 7. Rotacijsko-posmično plameno kaljenje [12]

Debljina otvrdnutog sloja ovisi o konstrukciji plamenika, udaljenosti plamenika o obratka, udaljenosti plamenika i prskalica, brzini i posmaku plamenika, koja se regulira ovisno o temperaturi na površini obratka, itd. Niža brzina posmaka može dovesti do pregrijavanja površine, ali i do stvaranja dublje zone kaljenja. Prednosti ovog postupka su jednostavnost te mogućnost obrade velikih dimenzija, kao i obrada jeftinijih čelika.

Osnovni nedostaci metode su pregrijavanje površine i teža kontrola dubine sloja. U posljednje vrijeme se automatizacijom procesa nastoje umanjiti ovi nedostaci [2]. Ova metoda kaljenja koristi se često u industriji motora, za obradu poluga, zupčanika, osovina, prirubnica i dr. (slika 8).



Slika 8. Plameno kaljenje zuba zupčanika [9]

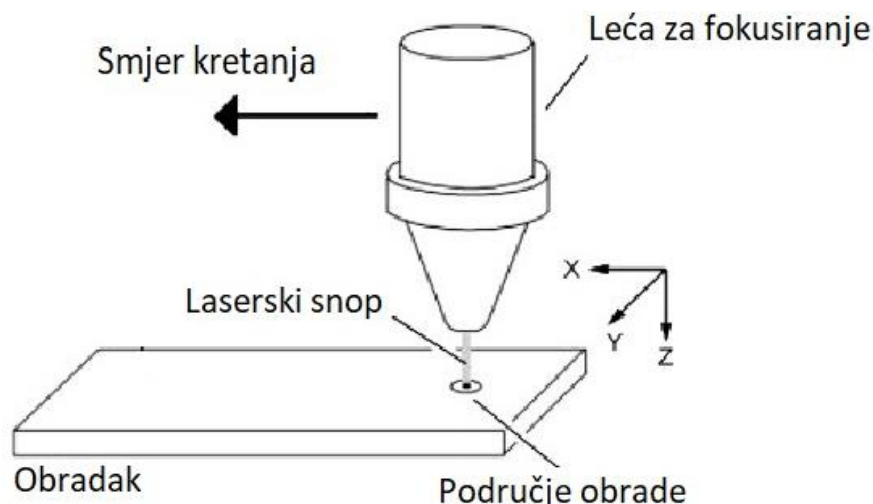
2.1.3. Površinsko kaljenje laserskim snopom

Površinsko kaljenje laserskim snopom ili lasersko površinsko kaljenje je postupak kaljenja površine čelika pomoću laserskog snopa, pri čemu toplinska energija nastaje apsorpcijom laserskog zračenja. Pri tome se postiže povećanje čvrstoće materijala, otpornosti na trošenje i otpornosti na zamor [2,14].

2.1.3.1. Proces kaljenja laserskim snopom

Laser je generator monokromatske i usmjerene svjetlosti [15]. Laseri se razlikuju kao laseri s krutim medijem (Nd/YAG) i plinski laseri (CO₂ laseri). CO₂ laser emitira infracrvenu svjetlost valne duljine 10600 nm, a Nd/YAG laser valne duljine 1064 nm. [16].

Nd/YAG laseri se uglavnom koriste za otvrdnjavanje čelika. Prije uporabe CO₂ lasera potrebno je provesti premazivanje grafitnom prevlakom kako bi se povećala brzina apsorpcije. Laserske zrake CO₂ lasera se sustavom zrcala dovode do obratka. Gibanje između snopa i obratka mora biti upravljano, a gibati se može ili obradak ili snop. Laserski snop fokusira se pomoću leća, kako bi se postigla odgovarajuća gustoća snage (slika 9, 10). Gustoća snage na površini obratka jedan je od najvažnijih parametara koji definiraju zakaljeni sloj, uz odnos brzine snopa i obratka, vremena izlaganja laseru te pripreme površine obratka.



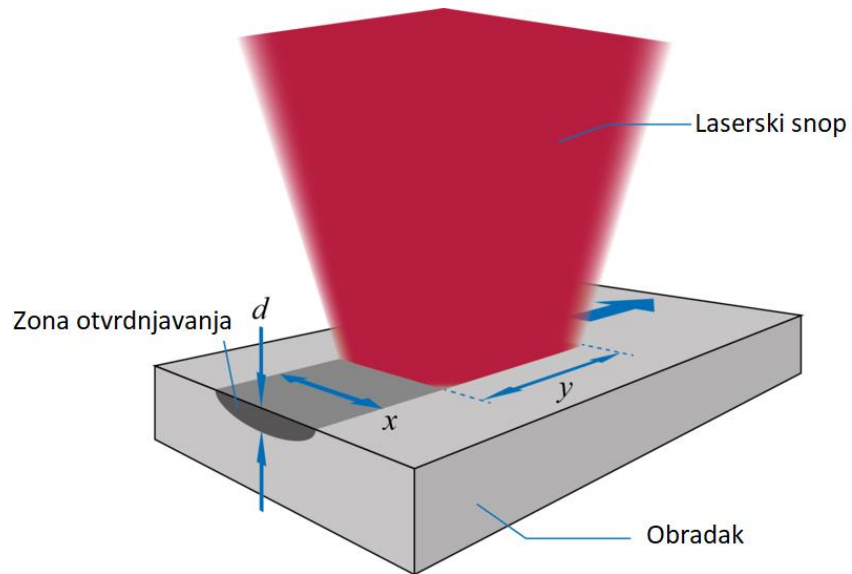
Slika 9. Shema principa rada lasera [17]

Visoka gustoća energije lasera omogućuje vrlo brzo zagrijavanje površine iznad austenitne temperature, od 900 do 1400 °C. Toplinska energija apsorbirana površinskim slojem brzo se raspodjeljuje na cijeli obradni dio. Ova difuzija topline rezultira vrlo brzim padom temperature u otvrdnutom području. Visok stupanj hlađenja rezultira dobivanjem sitnozrnate martenzitne strukture koja ima visoku tvrdoću. Toplina generirana laserom je proporcionalna koncentraciji snage. Te snage su puno manje nego snage manjih uređaja za varenje i rezanje [17].

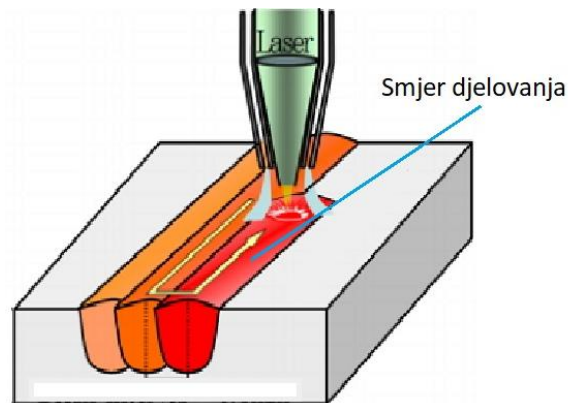
Oblici laserskog snopa su najčešće kvadratni ili trokutasti, prikazano na slici 10, a površina koja se otvrdnjava jednim prolazom lasera može biti do 60 mm široka. Otvrdnuta zona površinskog sloja može biti debljine od 0,1 mm do 1,5 mm, dok kod nekih materijala može biti veća od 2,5 mm ili čak i više.

Tvrdoće koje se dobivaju laserskim površinskim kaljenjem mogu biti do 900 HV. Smjer uzorka kaljenja površine je najčešće u obliku zmiје ili S-a kao na slici 11, kako bi se što efektivnije pokrila površina i prekrivanja već zakaljenih slojeva [18].

Kao i kod indukcijskog kaljenja što su manje površine koje se očvršćuju i pliće dubine površinskog sloja, to je veća ekonomska učinkovitost laserskog očvršćivanja. Brzina kaljenja može biti od 10 do 150 cm u minuti ovisno o željenoj dubini i širini kaljenja [19].



Slika 10. Prikaz laserskog snopa [16]

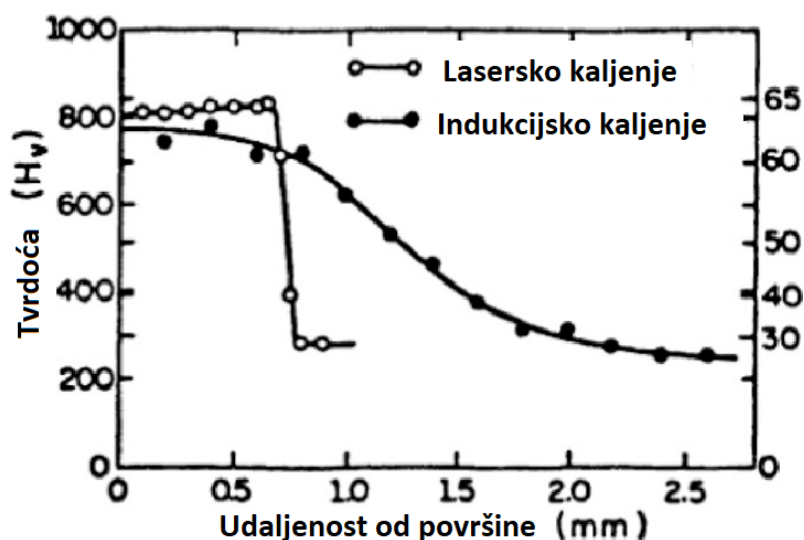


Slika 11. Smjer uzoraka laserskog kaljenja [19]

Laserski otvrdnjavanjem mogu se obraditi i ravni i nepravilni obradci. Najčešće se koristi za otvrdnjavanje ugljičnih i niskolegiranih čelika, sa sadržajem ugljika iznad 0.2 %, zatim za alatne čelike te veći dio ljevova.

Prednosti ovog postupka su dobra reproducibilnost mikrostrukture i profila zakaljenog sloja uz optimiranje procesnih parametara, ne zahtijeva se rashladni medij i proces se može automatizirati. Glavni nedostatak metode je visoka početna investicija, potrebna je priprema površine obratka, nisko iskorištenje generatora snage i potreba za educiranim operaterima.

Iz prikaza na slici 12 možemo vidjeti da je tvrdoća laserskog kaljenja veća od indukcijskog kaljenja na većoj udaljenosti, ali nakon udaljenosti od 60 mm tvrdoća znatno opada [18].



Slika 12. Dijagram tvrdoće i udaljenosti kaljenja [18]

2.1.3.2. Metode rada kaljenja laserskim snopom

Metode koje se koriste za površinsko kaljenje laserom su metode širokog kaljenja i lasersko otvrdnjavanje skeniranjem. Svaka metoda ima svoju prednost i koriste se kod različitih oblika.

Kaljenje širokim snopom

Ova metoda koristi lasersku zraku većih dimenzija (oko deset milimetara) i posebno je pogodna za obradu većih površina bez značajnih složenosti oblika. Kada se otvrdnuta područja međusobno preklapaju, u području "preklapanja" nastaje mekša kaljena struktura. Obradeni dio može izdržati vrlo dobro u primjenama koje zahtijevaju otpornost na habanje, ali dinamičko naprezanje u kaljenom području može rezultirati nepopravljivim oštećenjem komponenti [20].

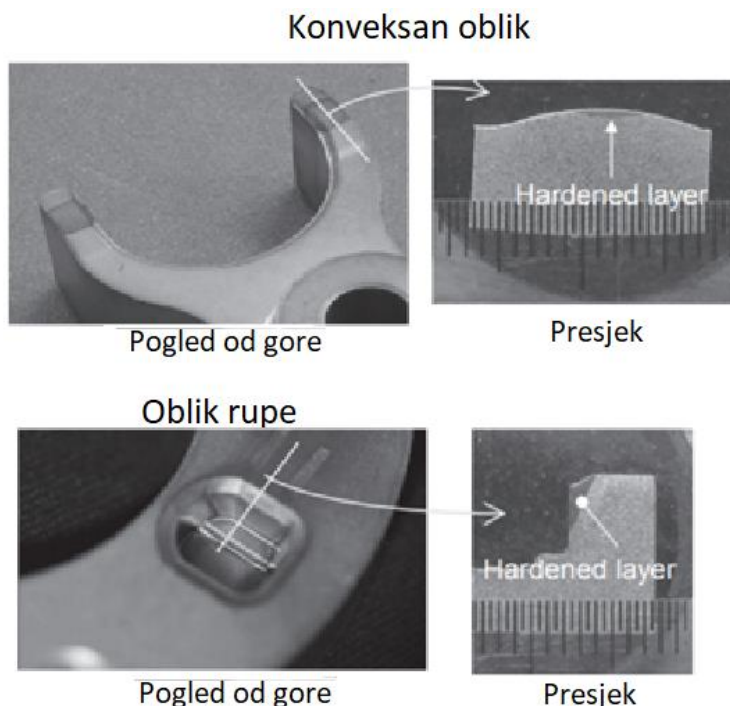
Pretražno lasersko otvrdnjavanje

Ova metoda je pogodna za male dijelove s kompleksnom geometrijom, s obzirom na to da se parametri obrade mogu se lako mijenjati tijekom procesa i izravno prilagođavati geometriji obratka. Stoga se koristi za obradu zupčanika, vijaka ili promjene promjera na osovinama i vratilima gdje se postavljaju ležajevi [20].

Metoda površinskog kaljenja laserom ima široku primjenu zbog svoje beskontaktno metode površinskog zakaljivanja. Zbog takve metode površina koja se kali može se sastojati od raznih složenih oblika. Lasersko otvrdnjavanje je primijenjeno na sinterirane dijelove različitih oblika. U osnovi, može se primijeniti lasersko otvrdnjavanje na bilo koji dio koji se može ozračiti laserskim snopom.

Svrha primjene te metode je povećanje otpornosti na habanje kako bi se produljio životni vijek predmeta kao što su alati u teškoj industriji i transportnom sektoru ili čak kućanskih alata koje koristimo u svakodnevici. Međutim, laserska toplinska obrada može se također koristiti za lokalno smanjenje čvrstoće materijala visoke čvrstoće kako bi se osigurala bolja deformabilnost u tim lokalnim područjima.

Laserski snop se može koristiti za mjestimično kaljenje ili za površine kružnog oblika (slika 13). Mjestimično kaljenje ima primjenu istu kao i kod indukcijskog i plamenog kaljenja. Neki dijelovi su podvrgnuti trenju s dijelovima na određenim mjestima, zato se samo to područje kali laserom. Dobiveni otvrdnuti sloj je dovoljan za otpornost materijala na habanje na traženim mjestima.

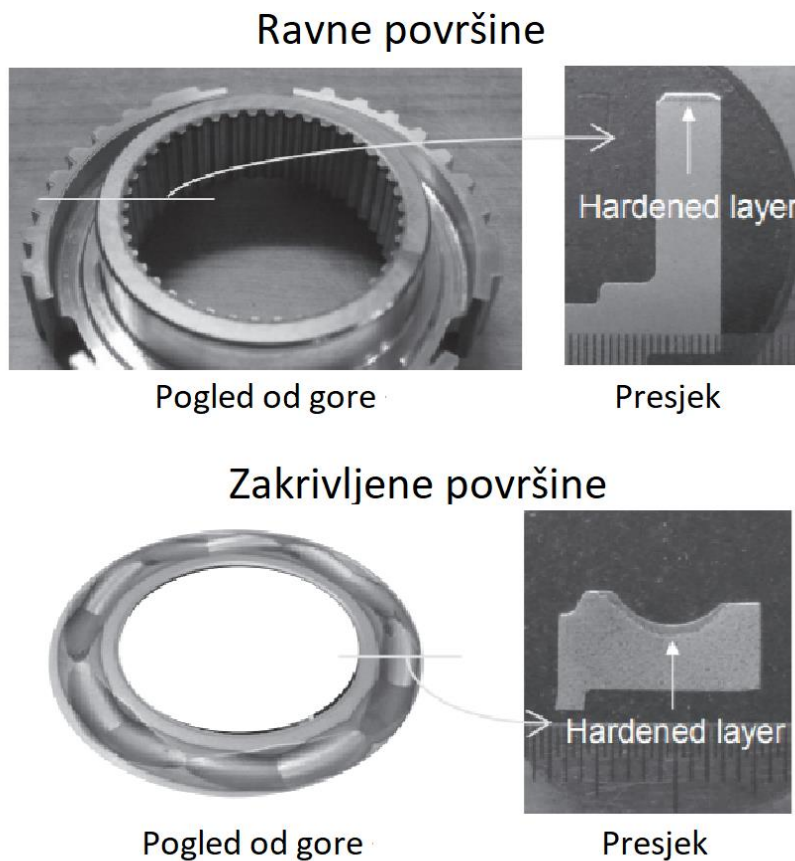


Slika 13. Oblici mjestimičnog kaljenja [22]

Lasersko kaljenje je primjenjivo na dio koji je teško očvrnuti drugim metodama. Primjerice, u oblicima gdje je potrebno ojačati područja koja su vrlo blizu područjima gdje nije dopušteno očvršćavanje gdje je indukcijski svitak teško koristiti. Primjer tome je primjena laserskog otvrdnjavanja na dio blizu rupe, gdje je potrebna daljnja obrada [20-22].

Primjeri primjene laserskog otvrdnjavanja površine kružnog oblika prikazane su na slici 14. U slučaju kružnog oblika, lasersko kaljenje se izvodi okretanjem obratka uz istodobno ozračivanje jedne točke na površini snopom [22]. U slučaju otvrdnjavanja

ravne površine, lasersko kaljenje može se primijeniti kao konvencionalno indukcijsko kaljenje. U slučaju otvrdnjavanja kompliciranih zakrivljenih površina, ujednačeni otvrdnuti sloj je teško postići indukcijskim kaljenjem zato se koristi lasersko kaljenje. Kao što je gore navedeno, može se primijeniti lasersko kaljenje na različitim oblicima sinteriranih dijelova kojima je potrebno poboljšati otpornost na abraziju na određenim mjestima [19,22].



Slika 14. Površine kružnog oblika [22]

Kvaliteta je najbitnija stavka primjene površinskog kaljenja laserskim snopom zator jer je učinkovito smanjenje napreznaja i sprječavanje nastanka pukotina, s obzirom na to da se laserskim kaljenjem može otvrdnuti mnogo manje područje u odnosu na indukcijsko kaljenje. U slučaju indukcijskog kaljenja, dio u blizini zavojnice se najviše zagrijava i snaga grijanja postaje postupno slabija s udaljenosti od zavojnice. Dakle,

mного širi dio oko područja koji se kaljuje se također zagrijava do visoke temperature. U slučaju laserskog grijanja, samo površina obratka ozračena laserom se zagrijava, i provođenje topline je vrlo malo tijekom 0,1 sekunde ozračivanja [22].

Mogućnost selektivne površinske toplinske obrade složenih dijelova je još jedna velika prednost korištenja kaljenja laserskim snopom. Kod nekih dijelova nije potrebno kaliti cijelu površinu, nego se zbog ekonomičnosti kaljuje samo ona površina koja je izložena habanju, ili površina koja zahtjeva veću tvrdoću na jednom dijelu da bi se vršilo lakša obrada savijanjem. Laserski snop je puno precizniji od induktora ili plamenika, tako se mogu zagrijevati puno manje površine [17].

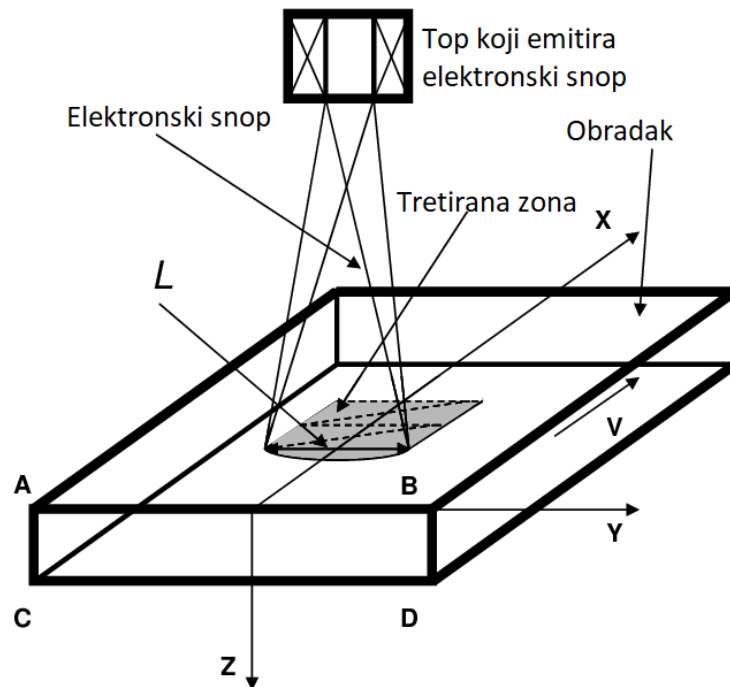
2.1.4. Površinsko kaljenje elektronskim snopom

Otvrdnjavanje elektronskim snopom proces je otvrdnjavanja površine materijala koji koristi organizirani snop elektrona kao izvor energije [23-25]. Kada se površina materijala bombardira elektronskim snopom nastaje velika količina topline, temperatura se povećava sve dok površina materijala ne postigne zahtijevanu temperaturu austenitizacije. Zatim se kao u svim ostalim obradama površinskog kaljenja, materijal naglo hladi, odnosno gasi, kako bi dobili martenzitnu strukturu koja je karakterizirana velikom tvrdoćom. Time kako i kod laserskog kaljenja vrlo su velike brzine zagrijavanja, kratko vrijeme austenitizacije, a kaljenje se postiže samozakaljivanjem, bez potrebe za rashladnim sredstvima. Dubina zakaljenog sloja je 0.1 do 2 mm. [2] Mogu se obrađivati iste vrste čelika kao i kod laserskog kaljenja. Ostvareno otvrdnuće je ili jednako ili više od konvencionalnih metoda kaljenja, no moguća je promjena oblika te zaostajanje tlačnih naprezanja.

2.1.4.1. Proces kaljenja elektronskim snopom

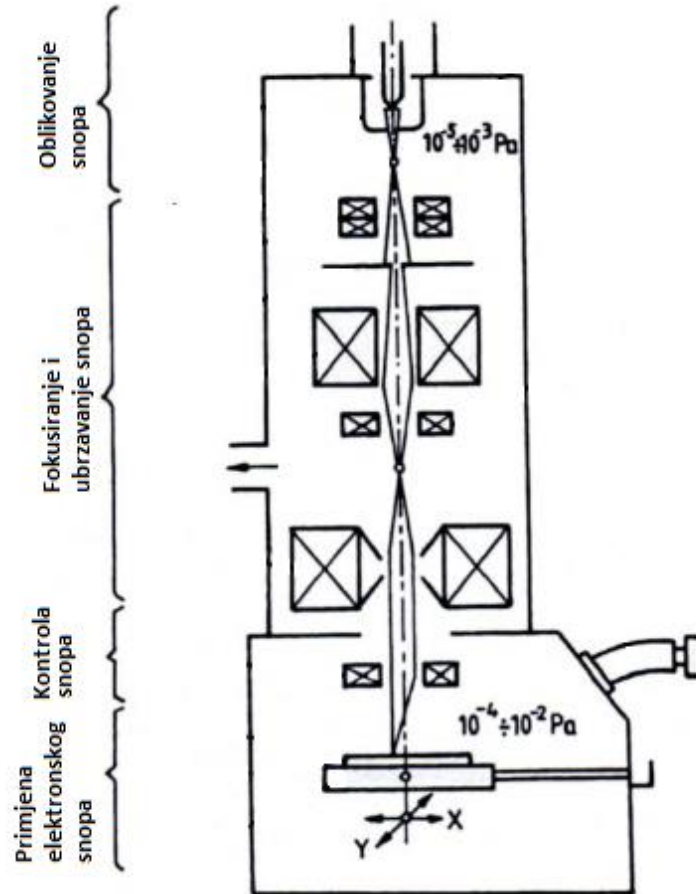
Površinsko kaljenje odvija se u vakuumskoj komori. Osnovni dijelovi uređaja su izvor snopa (katoda), elektromagnetske leće za fokusiranje i ubrzavanje snopa te CNC sustav za vođenje procesa (slike 15-18). Udarom brzog snopa elektrona u obradak dolazi do

pretvorbe kinetičke u toplinsku energiju, oko 75% energije. Značajni gubici energije nastaju uglavnom stražnjim rasipanjem usporenih elektrona.



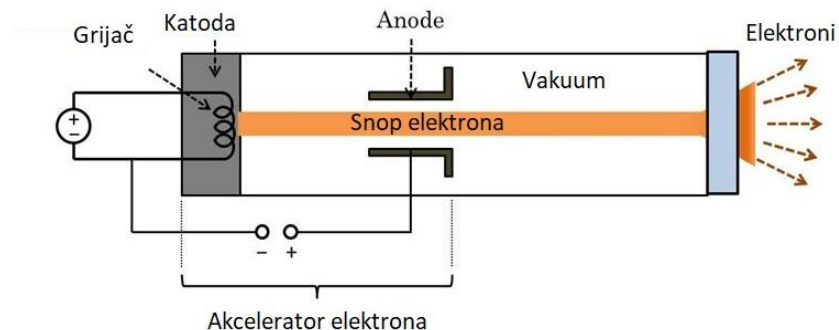
Slika 15. Shema površinskog kaljenja elektronskim snopom [25]

Elektronski snop kao medij kaljenja koristi ulaznu snagu od 40 kW gdje se 50% snage koristi direktno za formiranje snopa elektrona, dokle se ostalih 50% koristi za ostale procese. Otprilike 38% se koristi za rad vakuum pumpe, 5% za generator snopa, otprilike 3.5 % za sistem kontrole snopa i 5 % na hlađenje.

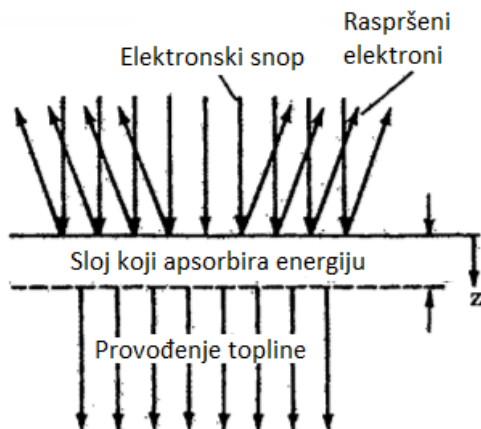


Slika 16. Glavni dijelovi stroja za kaljenje elektronskim snopom

Nakon prestanka djelovanja snopa elektrona dolazi do samozakaljenja i stvaranja martenzitne strukture. Ovisno o odabranom materijalu, potrebna debljina komada treba biti najmanje 5 do 10 puta veća u odnosu na dubinu austenizacije.



Slika 17. Top elektronske zrake



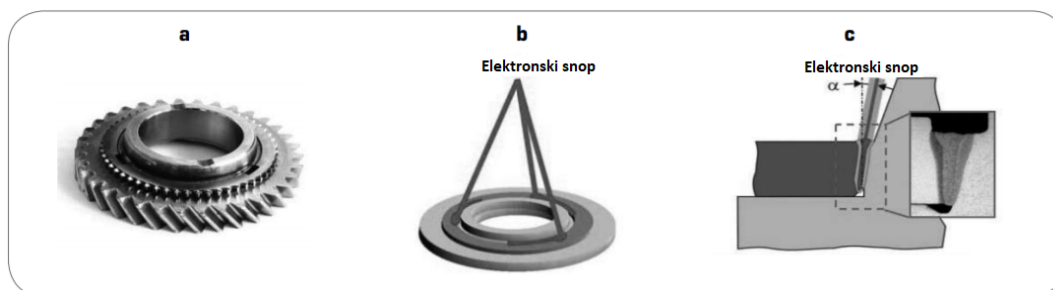
Slika 18. Bombardiranje površine elektrona snopom elektrona

S obzirom na preciznu kontrolu i reproducibilnost ulazne energije, dolazi do stvaranja malih naprezanja u materijalu, jednolične dubine otvrdnjavanja, nema rashladnih sredstava te onečišćenja okoliša. Velika prednost u odnosu na ostale metode je značajno poboljšanje otpornosti na abrazivno habanje od čelika koji su obrađeni konvencionalnim toplinskim obradama, zato se pretežno lasersko i elektronsko

površinsko kaljenje koristi kod otvrdnjavanja površina vratila, zupčanika, ležajeva, itd. (slika 19).

Pojedinačni tretman toplinske obrade često ne ispunjava sve postavljene zahtjeve o mehaničkim svojstvima komponente, nego je dodatna obrada potrebno kako bi dobili ispunili sve zahtjeve. U ostalim slučajevima materijal zahtijeva poseban dodatni tretman (ponovno zagrijavanje i naknadno grijanje) kako bi se izbjegli neželjeni učinci kao što su izobličenje i pucanje. Korištenjem elektronskog snopa kao tehnologiju obrade izbjegavamo sve to.

Površinsko kaljenje elektronskim snopom se najčešće koristi u hibridnom postupku s nitriranjem ili prevlačenjem tvrdim premazima. Naknadno površinsko kaljenje elektronskim snopom nakon primjene prevlaka ne utječe na vizualni izgled i strukturu prevlake. Dostižna površinska tvrdoća i dubina otvrdnjavanja ovisi o kemijskom sastavu, prethodno zagrijanom stanju osnovnog materijala i na uvjete otvrdnjavanja elektronskog snopa. Zbog toga materijal može imati željenu tvrdoću s dobrom otpornošću na koroziju [5]. Najveći nedostatak procesa je cijena investicije.



Slika 19. *Primjeri površinskog kaljenja elektronskim snopom*

3. ZAKLJUČAK

Površinsko kaljenje ugljičnog čelika se dugi niz godina intenzivno koristi u industriji, sa svrhom poboljšanja mehaničkih svojstava obratka. Postupci površinskog kaljenja obuhvaćaju modificiranje površine na način da se samo u površinskom sloju obratka stvara martenzitna struktura, dok središnji dio zadržava polaznu mikrostrukturu. Tako formirani zakaljeni sloj pokazuje visoku tvrdoću, otpornost na trošenje, povećanu dinamičku čvrstoću, visoku granicu puzanja i visoku otpornost na udarna naprezanja.

Dan je pregled postupaka površinskog kaljenja: plamenog i laserskog kaljenja te kaljenja laserskim i elektronskim snopom. Odabir pojedine metode ovisi o troškovima investicije i proizvodnje, mogućnosti automatizacije procesa, jednostavnosti postupka, zahtjevima geometrije obradaka, educiranosti operatera i dr.

Primjena površinskog kaljenja ugljičnog čelika je u obradi strojnih dijelova sa zahtjevima velike površinske tvrdoće, primjerice radi smanjenja trošenja dijelova zbog utjecaja trenja, kao što je klizna površina prstena ležaja. Površinska tvrdoća zahtijeva se i na mjestima kao što su zubi zupčanika, kako bi se povećala trajnost odnosno povećala otpornost na nastanak štete, kao što je pitting, pucanje zuba i trošenje. Razlog primjene površinskog kaljenja je i ekonomičnost u obradi. Neke dijelove obratka nije potrebno cijele obrađivati konvencionalnim metodama kaljenja, već se zahtijeva povećana površinska tvrdoća samo mjestimično. Površinsko kaljenje se koristi i za mjestimično savijanje. Neki dijelovi se površinski kale na određenim mjestima kako bi savijanje postalo preciznije. Površinsko kaljenje najviše se koristi za otvrdnjavanje površina zupčanika, osovina, vratila, ležajeva, kućišta motora i dr.

4. LITERATURA

- [1] B. Smoljan, "Toplinska obrada čelika, sivog i nodularnog lijeva," Jun. 2002.
- [2] M. Gojić, Površinska obradba materijala, Sveučilište u Zagrebu, Metalurški fakultet, Sisak, 2010.
- [3] S. Kožuh, Specijalni čelici, Sveučilište u Zagrebu, Metalurški fakultet, Sisak, 2010.
- [4] M. J. Schneider, Introduction to Surface Hardening of Steels, ASM Handbook, ASM International, 2013.
- [5] I. Gabrić, S. Šitić, Materijali II, Sveučilište u Splitu, Sveučilišni odjel za stručne studije, Split, 2015.
- [6] I. Juraga, V. Šimunović, I. Stojanović, V. Alar, MEHANIZMI ZAŠTITE OD KOROZIJE, FSB, Zagreb, 2012. autorizirana predavanja
- [7] K. Kolarić, INDUKCIJSKO KALJENJE VODILICA GORNJEG VRETENIŠTA I STUPA, Završni rad, Sveučilište Sjever, Varaždin, 2018.
- [8] Induction hardening, *EFD Induction*. Available: <https://www.efd-induction.com/en/induction-heating-applications/induction-hardening>. [Accessed: 03-Sep-2019].
- [9] S. Jayanti, Induction-Hardening: Types and Methods | Steel | Metallurgy, *Engineering Notes India*, 2017.
- [10] K. G. Swift and J. D. Booker, *Manufacturing Process Selection Handbook*, K. G. Swift and J. D. Booker, Eds. Oxford, Butterworth-Heinemann, 2013.
- [11] Flame Hardening, *Linde Gas*. [Online]. Available: https://www.linde-gas.com/en/processes/cutting_joining_and_heating/flame_treatment_for_metal_fabrication/flame_hardening/index.html. [Accessed: 03-Sep-2019].
- [12] K. Gupta, N. K. Jain, and R. Laubscher, *Advanced Gear Manufacturing and Finishing*, K. Gupta, N. K. Jain, and R. Laubscher, Academic Press, 2017.
- [13] Hardening," *Laserline GmbH*. [Online]. Available: <https://www.laserline.com/en-int/laser-hardening/>. [Accessed: 11-Jan-2019].
- [14] M. Labeeb, Electron and laser beam hardening, <https://www.slideshare.net/labeebmlp/electron-and-laser-beam-hardening>, 23.09.2019.

- [15] B. Bauer, Doktorski rad, Optimiranje parametara laserskog zavarivanja čelika za poboljšavanje, Sveučilište u Zagrebu, FSB, Zagreb, 2006.
- [16] "Laser Surface Hardening." [Online]. Available: /laser-surface-hardening. [Accessed: 11-Jan-2019].
- [17] R. S. Lakhkar, Y. C. Shin, and M. J. M. Krane, "Predictive modeling of multi-track laser hardening of AISI 4140 steel," *Mater. Sci. Eng. A*, vol. 480, no. 1, pp. 209–217, May 2008.
- [18] Hardening," *Laserline GmbH*. [Online]. Available: <https://www.laserline.com/en-int/laser-hardening/>. [Accessed: 11-Jan-2019].
- [19] K.H. Lee, S.W. Choi, T.J. Yoon, C.Y. Kang, Microstructure and Hardness of Surface Melting Hardened Zone of Mold Steel, SM45C using Yb:YAG Disk Laser, *J. Weld. Join.*, 34, 1, (2016.) 75-81.
- [20] "Laser surface hardening | Thermomechanics of technological processes." [Online]. Available: <https://tp.zcu.cz/en/laboratories/laser-surface-treatment/technologies/laser-surface-hardening>. [Accessed: 11-Jan-2019].
- [21] CNC tehnologija i obrada metala - Blog - Laser Ing, *Servisni centar za rezanje metala - Laser Ing*, 21-Oct-2016.
- [22] M. SATO, Y. ADACHI, H. MOTOYAMA, Application of Laser Hardening Technology to Sintered Parts, *SEI Tech. Rev.*, 82, (2016.) 67-71.
- [23] R. Zenker, Electron Beam Surface Technologies, *Encyclopedia of Tribology*, Q. J. Wang and Y.-W. Chung, Eds. Boston, MA: Springer US, 2013.
- [24] R. Zenker, G. Sacher, A. Buchwalder, J. Liebich, A. Reiter, R. Häßler, Hybrid technology hard coating – Electron beam surface hardening, *Surf. Coat. Technol.*, 202, 4, (2007.) 804–808.
- [25] P. Petrov, Optimization of carbon steel, *J. of Physics*, 223 (2010) 012029.

5. PRILOZI

POPIS SLIKA:

- Slika 1.** *Induktori za obratke a) stacionarno ugrijavanje, b) posmično ugrijavanje*
- Slika 2.** *Oblici zavojnica ovisno o površini obratka*
- Slika 3.** *Postupak indukcijskog kaljenja*
- Slika 4.** *Pozicija induktora i prskalice za gašenje*
- Slika 5.** *Indukcijsko kaljenje zupčanika*
- Slika 6.** *Plameno kaljenje cilindričnih obratka*
- Slika 7.** *Rotacijsko-posmično plameno kaljenje*
- Slika 8.** *Plameno kaljenje zuba zupčanika*
- Slika 9.** *Shema principa rada lasera*
- Slika 10.** *Prikaz laserskog snopa*
- Slika 11.** *Smjer uzoraka laserskog kaljenja*
- Slika 12.** *Dijagram tvrdoće i udaljenosti kaljenja*
- Slika 13.** *Oblici mjestimičnog kaljenja*
- Slika 14.** *Površine kružnog oblika*
- Slika 15.** *Shema površinskog kaljenja elektronskim snopom*
- Slika 16.** *Glavni dijelovi stroja za kaljenje elektronskim snopom*
- Slika 17.** *Top elektronske zrake*
- Slika 18.** *Bombardiranje površine elektrona snopom elektrona*
- Slika 19.** *Primjeri površinskog kaljenja elektronskim snopom*

Životopis

Osobni podaci

Ime / Prezime	Leon Garbac	
Adresa(e)	Mihelići 20, 52440 Poreč	
Telefonski broj(evi)	Broj fiksnog telefona: (052)460743	Broj mobilnog telefona: 0913466231
E-mail	leongarbac@gmail.com	
Državljanstvo	Hrvatsko	
Datum rođenja	30.7.1996.	
Spol	Muški	

Radno iskustvo

25.2.2019. - trenutno	Istradvo - Referent tehničke pripreme proizvodnje - Izrada tehničke dokumentacije - Razrada tehničke dokumentacije - Izrada ponuda - Mjerenja na terenu
2013.- 2018. 12.6.2017.-7.7.2017.	Sezonski rad (studentski ugovor) Ustanova centar za istraživanje materijala istarske županije METRIS Stručna praksa - Mehanička ispitivanja materijala - Analiza i bilježenje rezultata - Izrada ponuda

Obrazovanje i osposobljavanje

Listopad 2018.- Trenutno	Sveučilište u Puli, Odjel za tehničke znanosti Preddiplomski stručni studij proizvodnog strojarstva (3. godina)
Rujan 2014.- Veljača 2018.	Politehnika Pula Visoka tehničko- poslovna škola

Naziv dodijeljene kvalifikacije / zvanje	Stručni prvostupnik (baccalaureus) inženjer politehnike.
Veljača 2017.- Lipanj 2017. Rujan 2011.- Srpanj 2014.	Predmet vještina- Tečaj Autodesk inventor- Osnove Gimnazija i strukovna škola Jurja Dobrile Pazin
Osobne vještine i kompetencije	
Materinski jezik	Hrvatski
Drugi jezik(ci)	Engleski
Čitanje	Izvršno
Pisanje	Izvršno
Govor	Izvršno
Društvene vještine i kompetencije	Timski rad, komunikacijske i interpersonalne vještine
Organizacijske vještine i kompetencije	Izrada planova rada, troškovnika, ponuda.
Tehničke vještine	Izrada tehničke dokumentacije, razrada proizvoda, izrada 3D modela, mjerenje na terenu.
Računalne vještine i kompetencije	Autodesk Inventor/ Autocad, Solidworks, SketchUp, Microsoft office
Vozačka dozvola	B i A kategorija
Dodaci	Potvrda o završenome studiju, potvrda o završenome tečaju
Datum popunjavanja ili zadnjeg ažuriranja životopisa	17.9.2019.