

Mjernje kompresije na motorima sa unutarnjim izgaranjem s pomoću dvokanalnog osciloskopa

Krbavčić, Roni

Undergraduate thesis / Završni rad

2019

Degree Grantor / Ustanova koja je dodijelila akademski / stručni stupanj: **University of Pula / Sveučilište Jurja Dobrile u Puli**

Permanent link / Trajna poveznica: <https://um.nsk.hr/um:nbn:hr:137:381620>

Rights / Prava: [In copyright](#) / [Zaštićeno autorskim pravom.](#)

Download date / Datum preuzimanja: **2024-11-19**



Repository / Repozitorij:

[Digital Repository Juraj Dobrila University of Pula](#)



Sveučilište Jurja Dobrile u Puli
Odjel za Tehničke studije



RONI KRBAVČIĆ

MJERENJE KOMPRESIJE MOTORA POMOĆU 2-KANALNOG OSCILOSKOPA

Završni rad

Pula, lipanj, 2019. godine

Sveučilište Jurja Dobrile u Puli
Odjel za tehničke studije

RONI KRBAVČIĆ

MJERENJE KOMPRESIJE MOTORA POMOĆU 2-KANALNOG OSCILOSKOPA
Završni rad

JMBAG: 0303071867, izvanredni student

Studijski smjer: Preddiplomski stručni studij proizvodno strojarstvo

Predmet: Osnove elektrotehnike i elektronike

Znanstveno područje: Tehničke znanosti

Znanstveno polje: 2.11. Strojarstvo

Znanstvena grana: 2.11.3. Proizvodno strojarstvo

Mentor: doc. dr. sc. Nicoletta Saulig

Komentor: doc. dr. sc. Marko Kršulja

Pula, lipanj, 2019. godine



Odjel za tehničke studije

Mentor: Doc. dr. sc. Nicoletta Saulig

Komentor: Doc. dr. sc. Marko Kršulja

Osnove elektrotehnike i elektronike

(Predmet)

Sveučilište Jurja Dobrile u Puli

ODJEL ZA TEHNIČKE STUDIJE

ZADATAK TEME ZAVRŠNOGA RADA

Pristupniku

RONI KRBAVČIĆ

MBS: 0303071867

Studentu stručnog studija Odjela za tehničke studije, izdaje se zadatak za završni rad – tema završnog rada pod nazivom:

**NASLOV
MJERENJE KOMPRESIJE MOTORA POMOĆU 2-KANALNOG
OSCILOSKOPA**

Sadržaj zadatka: Prikazati uporabu osciloskopa kao dijagnostičkog alata u automobilskoj industriji. Na praktičnom primjeru prikazati uporabe mjernih senzora kod dijagnosticiranja poteškoća u radu motora s unutarnjim izgaranjem. U slučaju odstupanja rezultata mjerenja od propisanih standardom nakon otkrivanja grešaka potrebno je predložiti mjere za uklanjanje kvara.

Rad obraditi sukladno odredbama Pravilnika o završnom radu Sveučilišta u Puli.

Izvanredni student, proizvodno strojarstvo

(status, smjer)

Datum: 04.02.2019.

Potpis mentora _____

Potpis komentora _____



IZJAVA
o korištenju autorskog djela

Ja, Roni Krbavčić dajem odobrenje Sveučilištu Jurja Dobrile u Puli, kao nositelju prava iskorištavanja, da moj završni rad pod nazivom „Mjerenje kompresije motora pomoću 2-kanalnog osciloskopa“ koristi na način da gore navedeno autorsko djelo, kao cjeloviti tekst trajno objavi u javnoj internetskoj bazi Sveučilišne knjižnice Sveučilišta Jurja Dobrile u Puli te kopira u javnu internetsku bazu završnih radova Nacionalne i sveučilišne knjižnice (stavljanje na raspolaganje javnosti), sve u skladu s Zakonom o autorskom pravu i drugim srodnim pravima i dobrom akademskom praksom, a radi promicanja otvorenoga, slobodnoga pristupa znanstvenim informacijama.

Za korištenje autorskog djela na gore navedeni način ne potražujem naknadu.

U Puli, _____ 2019. godine

Potpis



IZJAVA O AKADEMSKOJ ČESTITOSTI

Ja, dolje potpisani Roni Krbavčić, kandidat za prvostupnika Proizvodnog strojarstva ovime izjavljujem da je ovaj Završni rad rezultat isključivo mogega vlastitog rada, da se temelji na mojim istraživanjima te da se oslanja na objavljenu literaturu kao što to pokazuju korištene bilješke i bibliografija. Izjavljujem da niti jedan dio Završnog rada nije napisan na nedozvoljen način, odnosno da je prepisan iz kojega necitiranog rada, te da ikoji dio rada krši bilo čija autorska prava. Izjavljujem, također, da nijedan dio rada nije iskorišten za koji drugi rad pri bilo kojoj drugoj visokoškolskoj, znanstvenoj ili radnoj ustanovi.

Student

U Puli, _____, 2019. godine

Sadržaj

1. Uvod.....	1
2. Kompresija motora i općenito o motorima s unutarnjim izgaranjem.....	2
2.1. Povijest motora sa unutarnjim izgaranjem.....	2
2.2. Mjerenje kompresije kao dijagnostički kriterij.....	3
2.3. Razlozi za mjerenje kompresije.....	4
2.4. Mogući uzroci gubitka kompresije u cilindru:	5
2.4.1. Brtva glave motora.....	5
2.4.2. Ventili.....	6
2.4.3. Klip.....	7
2.4.4. Klipni prstenovi.....	8
2.5.1. Apsolutni test kompresije.....	9
2.5.2. Relativni test kompresije.....	9
2.5.3. Test kompresije komprimiranim zrakom.....	11
2.6. Prednosti i nedostaci pojedinih vrsta mjerenja.....	12
3. Osciloskop u auto industriji.....	13
3.1. Korištenje osciloskopa kao dijagnostičkog alata.....	14
3.1.1. Modul paljenja motora.....	14
3.1.2. Senzori kuta radilice.....	15
3.1.3. Senzor temperature motora.....	15
3.1.4. Indukcijske svitke motora.....	16
3.1.5. Napajanje indukcijskih svitaka.....	16
3.1.6. Ispravnost rada katalizatora.....	17
3.1.7. Senzor pozicije papučice gasa.....	18
3.2. Primjer sirovih podataka mjerenja kompresije.....	19
4. Primjer testiranja kompresije i analiza rezultata.....	20
4.1. Uređaj za mjerenje kompresije motora.....	20
4.2. Mjerenje kompresije benzinskih motora.....	22
4.2.1. Opis koraka mjerenja kompresije.....	22
4.3. Mjerenje kompresije dizelskih motora.....	23
4.3.1. Starija generacija dizelskih motora (prije 1990.).....	23
4.3.2. Novija generacija dizelskih motora (1990. nadalje).....	24

4.4. Primjeri mjerenja i interpretacija rezultata.....	25
4.4.1. Toyota Yaris.....	25
5. Zaključak.....	32
Literatura.....	33
Popis slika.....	35
Sažetak.....	37
Abstract.....	37
Prilog: Mehanički podaci za Toyotu Yaris.....	38

1. Uvod

Osnovna komponenta, tj. „srce“ svakog automobila je svakako njegov motor. Upravo je dijagnosticiranje kvarova motora postala nova, lukrativna grana automobilske industrije. Motori s unutarnjim izgaranjem su postali standardna oprema nove (od 1920. nadalje) generacije automobila. Na takvim je motorima bilo teško u samim počecima otkriti gdje nastaje kvar te je kroz svega desetak godina nastala oprema za test kompresije. Rano u razvoju motora uočeno je kako bilo kakav gubitak pritiska unutar same komore za izgaranje dovodi do nejednake kompresije i u težim slučajevima do krivog paljenja motora (eng: engine knock). Karakteristični zvuk proizlazi iz toga što je mješavina goriva i zraka daleko od optimalne, proizvodi nepravilno izgaranja i dolazi do gubljenja snage. Korelacija je brzo uočena i osmišljena je klasična oprema za izvođenje testa kompresije. Sam test je ubrzo dobio na popularnosti i postao prijeko potrebna oprema za utvrđivanje kvarova samog motora. Koliki je njegov utjecaj možemo vidjeti u činjenici što su motori s unutarnjim izgaranjem prošli kroz promjenu dizajna samo kako bi se potrošni dijelovi namjerno dizajnirali tako da budu lako uočljivi u testu kompresije.

Iz navedenog, jasno je kako je kontrola ispravnosti motora osnovna tematika ovog rada. Samim time, ciljevi ovog rada jesu prikaz metode mjerenja. Upoznavanje s tehnologijom testiranja kompresije i samih instrumenata i tehnika koje su uobičajene tijekom mjerenja kompresije s različitim uređajima, a posebice osciloskopom. Započinje se kratkom poviješću motora s unutarnjim izgaranjem da bi se zatim povezalo s mjerenjem kompresije i njegovom ulogom u auto dijagnostici.

Nakon kratkog osvrtu o mogućim gubicima kompresije prelazi se na opisivanje različite opreme za testiranje kompresije i fokusira se na osciloskop i njegove mogućnosti u dijagnosticiranju kvarova kako za kompresiju motora, tako i za ostale sustave automobila. Nakon opisa mogućnosti osciloskopa opisuje se mjerenje kompresije na različitim vrstama motora i prelazi se na predmet istraživanja koji je bio dijagnosticiranje kvara na motoru Toyote Yaris u Auto Benussi d.o.o. Osim same dijagnostike, prelazi se i u otklanjanje kvara na motoru i samih tehnika dijagnostike kvarova.

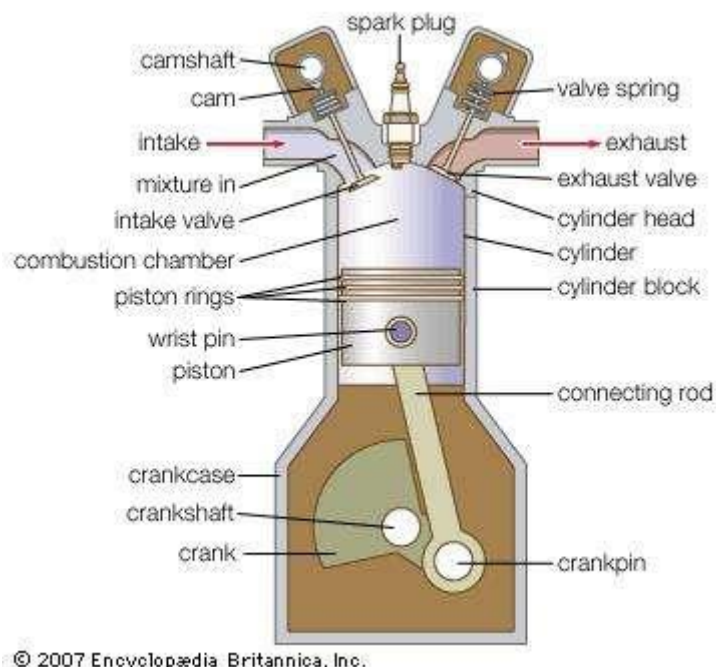
2. Kompresija motora i općenito o motorima s unutarnjim izgaranjem

2.1. Povijest motora sa unutarnjim izgaranjem

Motori s unutarnjim izgaranjem danas nailaze na široku upotrebu, no njihov razvoj je započeo u 17. st. Upravo je tada fizičar, matematičar i izumitelj Christiaan Huygens osmislio vodenu pumpu na barut. Njegov je izum poslužio francuskoj carskoj palači u Versaillesu kako bi navodnjavali njihove poznate vrtove. Kako bi došli do sljedeće faze razvoja motora morao se pričekati napredak u tehnologiji obrade materijala kako bi stvorili jače, lakše i otpornije legure te usvajanja novih znanstvenih metoda u području fizike koje su bile temelj novih tehnologija. Upravo su se ti faktori poklopili u 19. stoljeću kada su 1807. braća Niépce stvorili Pyreolophore. Kako bi dokazali djelotvornost svog izuma, ugradili su ga u brod i krenuli uzvodno po rijeci Saône na opće divljenje prisutne publike [1]. Tijekom tog stoljeća došlo je do brojnih malih napredaka u tehnologiji motora s unutarnjim izgaranjem, no značajan napredak je nastupio 1864. kada je Nikolaus Otto stvorio Lenoir motor s jednim cilindrom. Njegov izum je bio značajan za daljnji razvoj automobila iako po svojoj prirodi motor nije bio pod kompresijom već je radio na atmosferskom tlaku. Napredak stiže već Godine 1876. kada Otto, Daimler i Maybach zajedno patentiraju četverotaktni kompresivni motor [2] Na njihovu žalost, njemački sudovi tog doba nisu njihovim patentom zaštitili sve kompresijske motore, pa čak ni četverotaktni ciklus te je nakon njihovog izuma, kompresija unutar cilindra postala standard za sve nove motore. 1879. godine Karl Benz dobiva patent za svoje dvotaktne motore s unutarnjim izgaranjem. To mu je samo bio dodatni poticaj kako bi kasnije, 1886. patentirao svoju inačicu četverotaktnog motora unutar automobila. U sljedećih 30 godina brzina razvoja motora s unutarnjim izgaranjem je eksponencijalno narasla, a kao prilog tome možemo vidjeti izum Rudolfa Diesela iz 1892., prvi motor na kompresijski ciklus, danas zvan Dieselov ciklus [3]. Za njega je 23. veljače 1892. dobio patent. Godine 1896. Karl Benz izumljuje boxer motor u kojemu suprotni klipovi dostižu gornju mrtvu točku u isto vrijeme i time balansiraju moment za razliku od rednih i V motora u kojima se to postiže pomoću radilice. Daljnjim postepenim razvojem su do 1920. razvijeni četverotaktni motori s unutarnjim izgaranjem na bazi Otto i Diesel ciklusa čime je osvojeno gotovo cijelo tržište automobila.

2.2. Mjerenje kompresije kao dijagnostički kriterij

Kompresija cilindra označava tlak koji se stvara unutar komore za izgaranje netom prije paljenja smjese [4]. Iz navedene definicije, jasno je da pritisak može varirati jedino ako ne postoji dobra izolacija komore od ostalih dijelova motora. Današnji motori dizajnirani su tako da najslabiji dijelovi budu potrošni materijal kako bi se spriječilo nastajanje veće štete po samom motoru u slučaju kvara. Potrošni dijelovi u ovom kontekstu su sami prstenovi klipa, brtva glave motora i u slučaju velikog servisa, gumice ventila i košuljice cilindra. Na slici 1 vidljivi su dijelovi klipova motora, a anomalija kompresije može označavati lom nekog od navedenih dijelova ili u najgorim slučajevima, puknuće samog bloka ili glave motora.



© 2007 Encyclopædia Britannica, Inc.

Slika 1 Vidljivi dijelovi klipova motora uključujući i potrošne dijelove poput prstenova, glave i ventila Izvor: <https://cdn.britannica.com/s:500x350/67/97367-004-09040762.jpg> [Pristupljeno: 29.6.2019.]

2.3. Razlozi za mjerenje kompresije

Mnogobrojni su razlozi zbog kojih se radi test kompresije, a glavni su [5]:

- Grub rad motora u leru, tj. kada je motor odvojen od pogona
- Pucketavi zvuk koji dolazi iz usisne grane motora ili njegovog auspuha
- *Engine knock*, tj. krivo paljenje cilindara koje dalje uzrokuje nemiran rad motora
- Nemiran rad ventila koji upućuje na mehanička oštećenja
- Visoka temperatura motora
- Plavi dim u ispuhu, primjetno na automobilima s dizelskim motorima. Plavi dim je pokazatelj gorenja ulja u komori, tj. pojava kod koje se ulje miješa s gorivom smjesom i ne prolazi kroz potpuno izgaranje već ostaje plavi dim. Primjer je vidljiv na slici 2.
- Smeđi dim kod dizelskih motora, što ukazuje na nedostatak kompresije na jednom ili više cilindara.



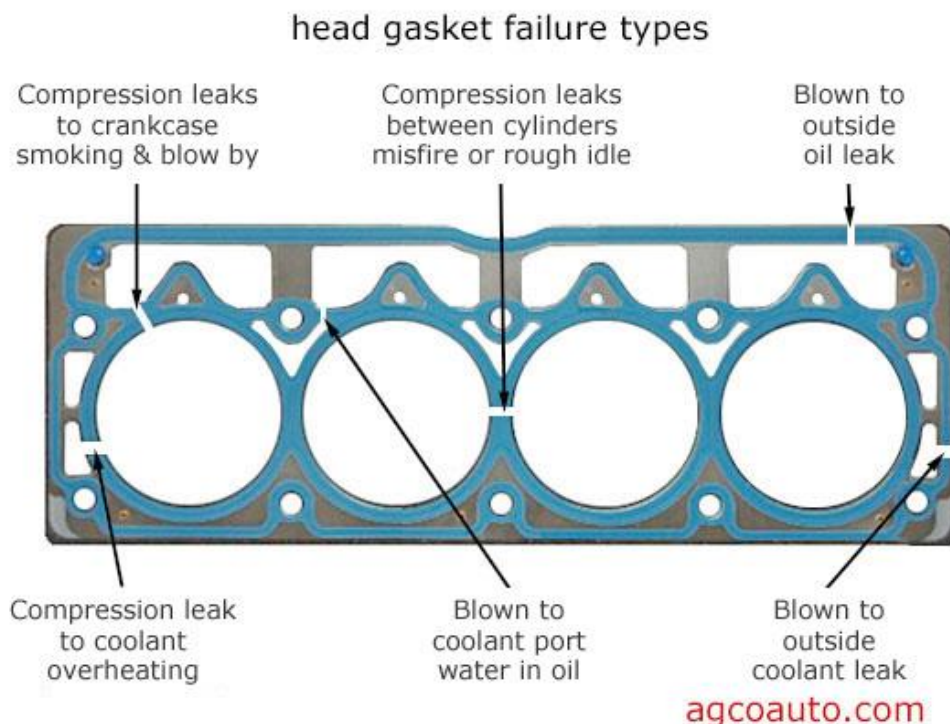
Slika 2 Primjer plavog dima koji je indikator mješanja ulja u komori Izvor: <https://static.carfromjapan.com/wp-content/uploads/2018/08/blue-smoke-from-car-exhaust-1024x578.png> [Pristupljeno: 29.6.2019.]

2.4. Mogući uzroci gubitka kompresije u cilindru:

2.4.1. Brtva glave motora

Brtva glave motora služi kako bi spojila glavu i blok motora. Ona je namjerno napravljena kao najslabija točka unutar cijelog motora kako bi pritisak oštetio nju, a ne sam blok ili glavu, što bi popravak činilo punom težim, a možda čak i nemogućim [6]. Sama brtva glave može puknuti na različite načine, no ako se fokusiramo na gubitak kompresije, postoje 4 tipa oštećenja (oštećenja su vidljiva na slici 3):

- Pucanje brtve između dva susjedna cilindra čime se gubi kompresija nad njima
- Pucanje brtve između cilindra i okolnog zraka, tj. gubitak kompresije unutar jednog cilindra zbog slobodnog kolanja zraka izvan bloka motora.
- Pucanje brtve između cilindra i dovoda vode, čime sustav hlađenja gubi na efikasnosti radi zraka u sustavu
- Pucanje brtve između cilindra i dovoda ulja, na cilindru se gubi pritisak, te ulje počinje utjecati u komoru i stvara efekt plavog dima pri ispuhu.



Slika 3 Mogući načini pucanja brtve glave motora Izvor: http://www.agcoauto.com/content/images/engine/head_gasket/head_gasket_areas_of_failure.jpg [Pristupljeno: 29.6.2019.]

Testom kompresije lako je uočiti prva dva primjera radi toga pokazuju gubitak kompresije na cilindrima u kvaru. U drugim slučajevima, tehnike otkrivanja kvarova se razlikuju, no u pravilu se svode na to da se otkrije prisutnost strane tekućine u sustavu koji nije namijenjen za to (npr. emulzija u sustavu ulja ili zrak u sustavu hlađenja).

2.4.2. Ventili

U praksi, za gubitak kompresije u cilindru krivi su ventili. Ta je pojava pogotovo izražena kod Otto motora, gdje nastaju tvrde naslage na samom sjedištu ventila. Te naslage onemogućavaju ventilu da dobro zabrtvi kompresijsku komoru i preko toga se gubi pritisak [7]. Ovisno o debljini naslaga, njihovoj poroznosti i tvrdoći, moguće je i pucanje ventila (vidljivo na slici 4). Osim pucanja ventila radi naslaga koje nastaju unutar sjedišta, ventil može pretrpjeti mehaničko oštećenje radi krivo namještenog lanca tj. remena i sudara s klipom kada on dolazi u gornju mrtvu točku. Benigni problem radi kojeg dolazi do gubitka pritiska je krivo namješten zazor na ventilu.



Slika 4 . Primjer razbijenog i iskrivljenog ventila. Izvor: <https://i.redd.it/ipsbidvvtk201.jpg> [Pristupljeno: 29.6.2019.]

2.4.3. Klip

Gubitak tlaka preko samog klipa je u praksi rjeđi slučaj. Do njega dolazi radi izgaranja klipa [8]. U Otto motorima, do izgaranja u pravilu dolazi radi siromašne smjese goriva. Prilikom rada na većim okretajima, siromašna smjesa ne uspijeva potpuno izgorjeti te se ekspanzija širi prema ispuhu. Takvo ponašanje eksplozije znatno podiže temperaturu motora i uzrokuje temperaturna naprezanja u samom klipu radi kojeg se isti deformira, lomi i uzrokuje mehanička oštećenja unutar cilindra. Smatra se da je to teži kvar i nerijetko se takav motor mora odbaciti i zamijeniti novim. Kod Dieselovog ciklusa, izgaranje klipa se može dogoditi radi neispravnog ubrizgača goriva. Tada umjesto sitne maglice gorivih čestica, na klip se direktno baca mlaz koji termalno preopterećuje tu točku klipa i uzrokuje kavitaciju (vidljivo na slici 5). Ako se to ne prevenira, u jednom trenutku dolazi do loma strane ili čela klipa i proboja kompresije.



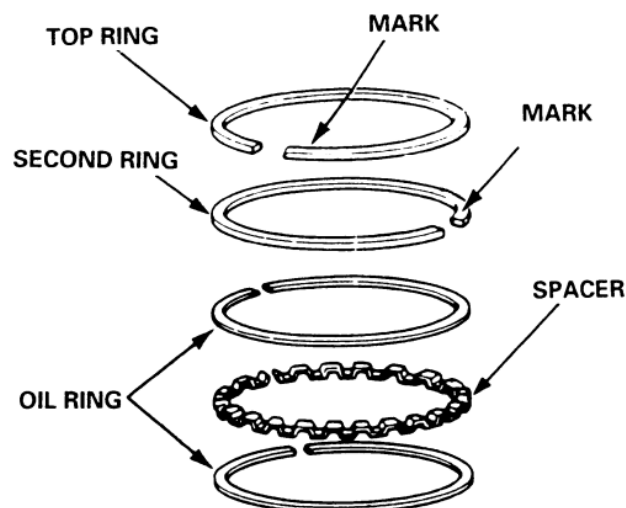
Slika 5 Vidljivo je izgaranje klipa uslijed lošeg ubrizgača Izvor:
https://upload.wikimedia.org/wikipedia/commons/5/56/Burnt_piston.JPG [Pristupljeno: 29.6.2019.]

2.4.4. Klipni prstenovi

Najčešći uzrok pada kompresije su klipni prstenovi [8]. Oni su kao takvi potrošni materijal u motoru te su namjerno osmišljeni da budu najslabija karika kompresije s obzirom na to da ih je jednostavno i jeftino mijenjati. U pravilu ih postoji 3, no postoje posebne izvedbe motora koje imaju i više tri.

Tri osnovna prstena su (Vidljivo na slici 6).

- Vatreći prsten, koji na sebe prima eksploziju i u direktnom je kontaktu s gorivom smjesom i sprječava širenje plinova izgaranja prema radilici i drugim prstenima. Njegova je sekundarna uloga da održava kompresiju unutar cilindra.
- Kompresijski prsten koji stvara kompresiju unutar klipa i u slučaju gubitka kompresije radi prstenova, on je glavni krivac.
- Prsten sakupljač ulja, njegova je glavna uloga skupljanje ulja sa zidova cilindra i zadržavanje ulja u kućištu radilicu.



Slika 6 Dijagram klipnih prstenova Izvor:

http://repairguide.autozone.com/znetrgs/repair_guide_content/en_us/images/0996b43f/80/20/90/88/medium/0996b43f80209088.gif [Pristupljeno: 29.6.2019.]

Važno je napomenuti kako prsteni nisu jedini držači kompresije, već je za to odgovorna i košuljica cilindra. Njihove međusobne zračnosti moraju biti unutar specifikacija za pojedini motor te u slučaju otkrivanja prevelikih zračnosti, potrebna je samo zamjena prstena ako promjer klipova odgovara novom promjeru cilindra. U suprotnom slučaju, potrebna je i ugradnja novih klipova kako bi se nadoknadila razlika koja se stvorila brušenjem cilindra.

2.5. Vrste mjerenja kompresije

Mjerenje kompresije moguće je izvoditi na više načina tj. postoji više tehnika testiranja kompresije.

Dva najpopularnija testa su apsolutni kompresijski test i relativno mjerenje kompresije [9].

2.5.1. Apsolutni test kompresije

Prilikom apsolutnog testa kompresije direktno mjerimo tlak unutar cilindra pomoću motometra. Navedeni motometar se spaja umjesto svjećice na benzinskim motorima [10]. Na dizelskim motorima, s obzirom na to da oni ne posjeduju svjećicu za paljenje goriva, miče se grijač goriva (engl. *glow plug*) s komore i motometar spajamo na navoj. Motometar je prikazan na slici 7.



Slika 7 Motometar kakvim se radi apsolutni test kompresije Izvor: https://images-na.ssl-images-amazon.com/images/I/41a2pFtlUJL._SY355_.jpg [Pristupljeno: 29.6.2019.]

2.5.2. Relativni test kompresije

Kod relativnog testa kompresije mjerimo samo razliku tlaka između pojedinih cilindara. On je po svojoj prirodi brži i jednostavniji jer ne mjeri direktno tlak u cilindru, već je uređaj spojen na akumulator i princip rada temelji se na tome da mjeri pad napona prilikom rada elektropokretača za pojedine cilindre [11]. Prilikom pokretanja ugašenog

motora, postoji kompresija koja se opire pokretanju. Većini vozača ona je poznata po tome da možemo automobil postaviti u prvu brzinu ili rikverc prilikom stajanja na uzbrdici tj. nizbrdici i to će ga zadržati na mjestu. Prilikom pokretanja motora, elektropokretač mora savladati tlak koji je unutar svakog cilindra kako bi okrenuo motor. Ako zbog kvara određeni cilindar ili cijeli blok nemaju dobru kompresiju, rad koji elektropokretač ulaže je manji. Kako je rad manji, tako je i sam pad napona koji elektropokretač uzrokuje na akumulatoru. Primjer opreme za relativni test kompresija vidljiv na slici 8.



*Slika 8 Primjer opreme kakva se koristi kod relativnog testa kompresije Izvor:
<https://static.tiepie.com/gfx/x400/Automotive/GeneralMeasuring/RelativeCompressionTestMeasurement.jpg>
[Pristupljeno: 29.6.2019.]*

2.5.3. Test kompresije komprimiranim zrakom

Osim navedenih testova uz pomoć osciloskopa i motometra, moguće je testirati kompresiju cilindra s pomoću komprimiranog zraka. Način testiranja se svodi na to da se kroz rupu grijača ili svjećice uvodi komprimirani zrak. Motor je prilikom testiranja namjerno blokiran kako bi se spriječila rotacija radilice. Takva vrsta testa zahtijeva kompresor zraka i rezultati se dobivaju u postotku izgubljenog zraka u cilindru. Izuzetno dobre performanse označavaju postoci gubitka 1-10%, dok u slučaju rezultata gubitka iznad 20% pritiska, potreban je generalni popravak motora. Oprema kojom se radi test komprimiranim zrakom je vidljiva na slici 9.



Slika 9 Uređaj za mjerenje kompresije pomoću komprimiranog zraka Izvor:
<https://www.pegasusautoracing.com/images/L/LA73010.JPG> [Pristupljeno: 29.6.2019.]

2.6. Prednosti i nedostaci pojedinih vrsta mjerenja

Od navedenih metoda testiranja, svaka ima svoje prednosti i nedostatke.

Prednosti apsolutnog testa kompresije:

- Dobivaju se apsolutne vrijednosti koje su precizne za svaki pojedinačni cilindar
- Lakše se mogu uočiti kvarovi na pojedinačnim komponentama unutar cilindra

Nedostaci apsolutnog testa kompresije:

- Za razliku od drugih metoda testiranja, zahtijeva otvaranje svjećica tj. grijača svih cilindra
- Potrebno je dva sata kako bi se test odradio i u pravilu još jedna osoba kako bi pomogla prilikom testiranja

Prednosti relativnog mjerenja kompresije:

- Moguće je jednostavno uočiti anomalije u radu svih cilindra
- Brza i jednostavna priprema za testiranje

Nedostaci relativnog mjerenja kompresije:

- Nije toliko precizno koliko i apsolutni test kompresije radi toga što se mjere indirektno vrijednosti
- Teže određivanje komponente u kvaru radi te spomenute nepreciznosti u mjerenju

Prednosti mjerenja kompresije komprimiranim zrakom:

- Moguće je uočavanje kvarova tako da se osluškuje gdje izlazi zrak iz motora

Nedostaci mjerenja kompresije komprimiranim zrakom:

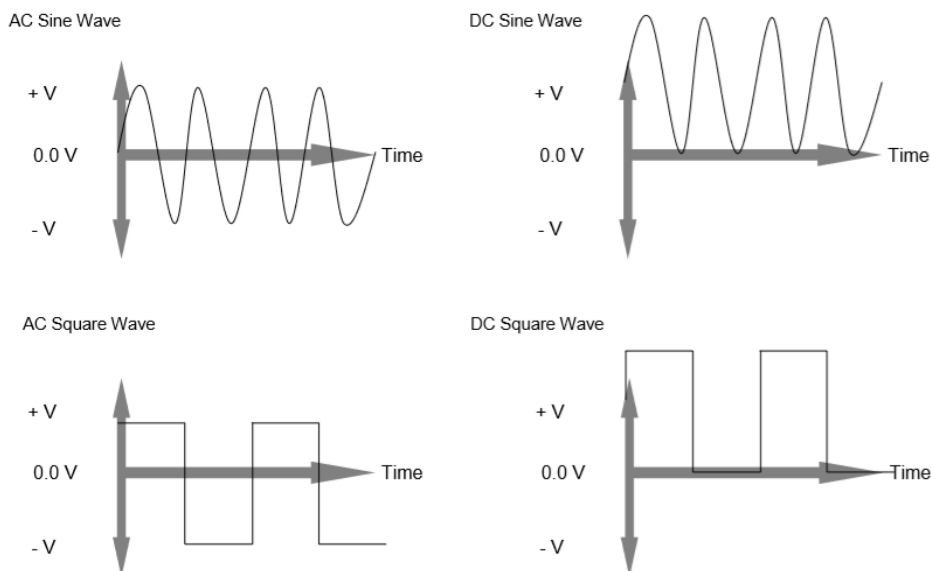
- Vrijednosti kompresije su relativne i nije moguće dobiti preciznost kakvu imaju relativni i apsolutni test

3. Osciloskop u auto industriji

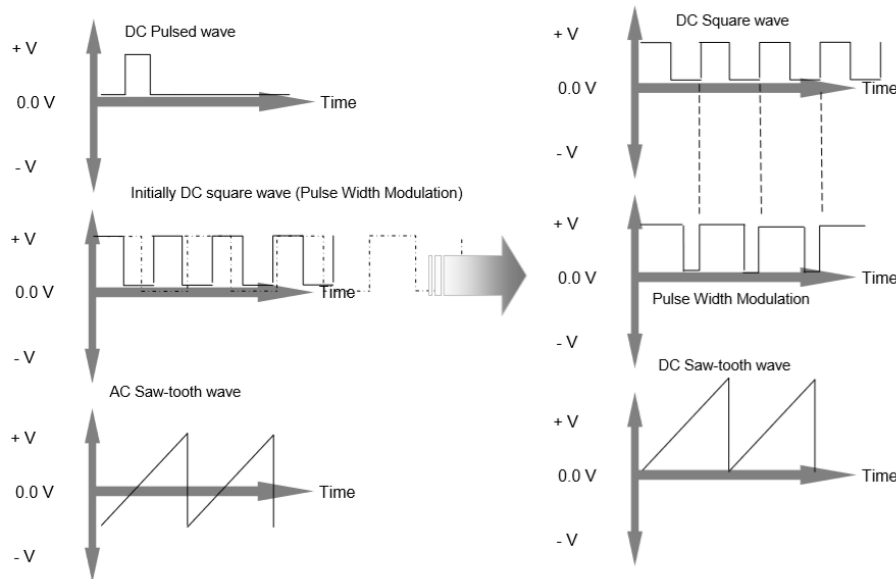
Kao što je prethodno napomenuto, mjerenje osciloskopom se u osnovi smatra relativnim mjerenjem kompresije. Osciloskop je u svojoj naravi uređaj koji grafički prikazuje valni oblik napona ili struje grafičkim prikazom.

Neke od vrsta valnih oblika koje možemo vidjeti na osciloskopu su prikazani na slikama 10 i 11.

Types of Waveforms Alternating Current (AC) and Direct Current (DC)



Slika 10 Primjer uobičajenih valova na osciloskopu Izvor: Nazarian, S.; Stepanian, J.: *Oscilloscope waveform Types and interpretation* (2012.)



Slika 11 Primjer uobičajenih valova na osciloskopu Izvor: Nazarian, S.; Stepanian, J.: *Oscilloscope waveform Types and interpretation* (2012.)

3.1. Korištenje osciloskopa kao dijagnostičkog alata

Valni oblik struje može nam prikazati ponašanje pojedinih dijelova motora koji u određenom trenutku povlače napon s akumulatora.

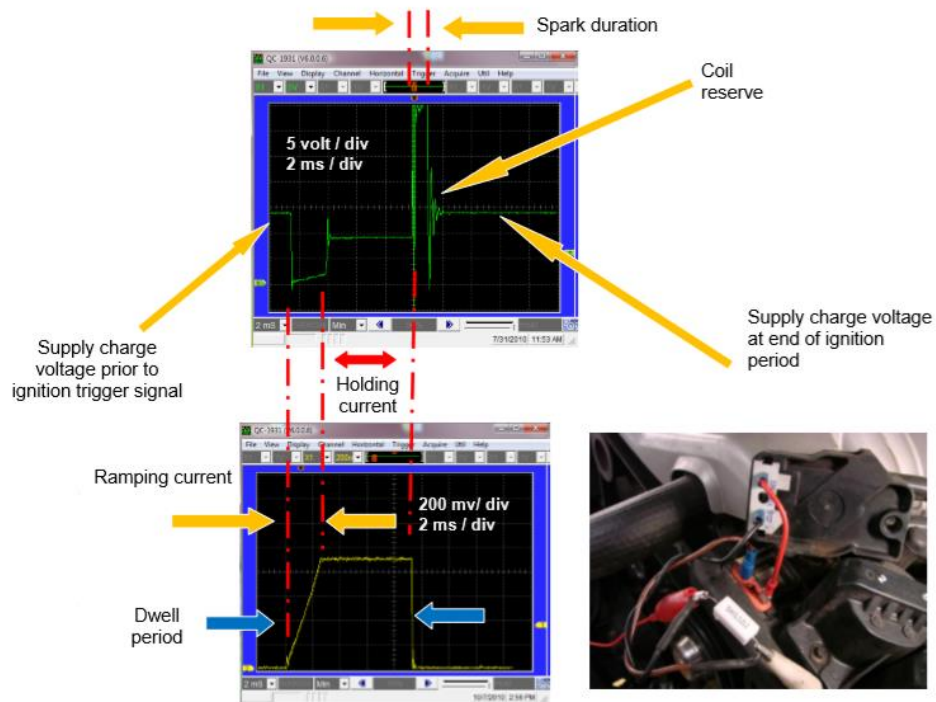
Kompresijski test je samo jedan od testova koje je moguće provesti pomoću osciloskopa.

Uz pomoć osciloskopa moguće je mjeriti parametre drugih dijelova motora poput [12]:

- Modul paljenja motora
- Senzor kuta radilice
- Senzor temperature motora
- Indukcijski svitak motora
- Rasplinjač indukcijskih svitaka
- Ispravnost rada katalizatora
- Senzor pozicije papučice gasa

3.1.1. Modul paljenja motora

Osim navedenog testa kompresije, osciloskopom je moguće utvrditi ponašanje ostalih elektroničkih komponenata poput modula paljenja motora. Na slici 12 vidljivo je kako izgleda signal na osciloskopu prilikom paljenja motora.

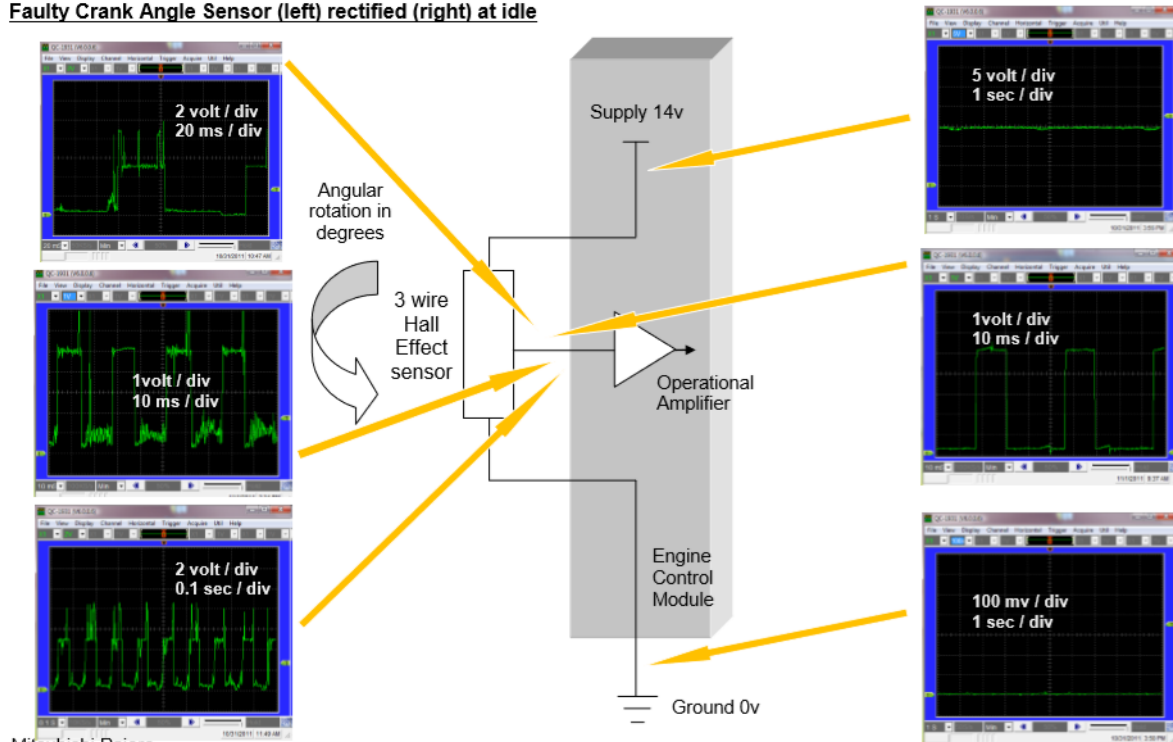


Slika 12 Prikazuje dijagnostiku modula paljenja motora Izvor: Nazarian, S.; Stepanian, J.: *Oscilloscope waveform Types and interpretation* (2012.)

3.1.2. Senzori kuta radilice

Senzor kuta radilice omogućava centralnom računalu automobila kontrolu položaja radilice i radnih taktova klipa u svakom trenutku. Primjer dijagnostike senzora radilice je vidljiv na slici 13.

Faulty Crank Angle Sensor (left) rectified (right) at idle

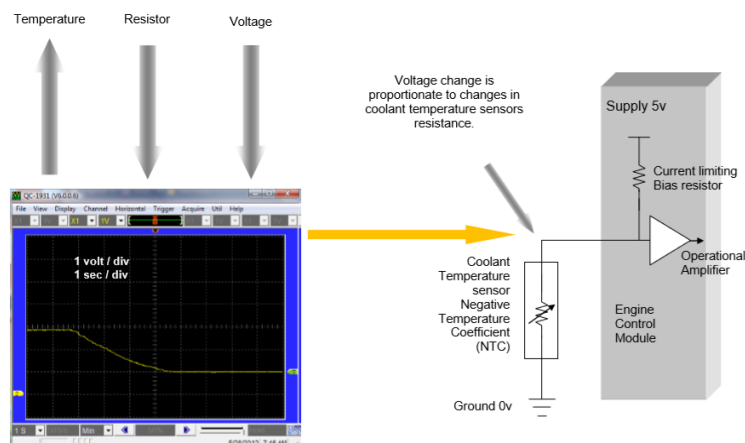


Mitsubishi Pajero

Slika 13 Primjer pokvarenog i ispravnog senzora radilice i njihovi signali na osciloskopu Izvor: Nazarian, S.; Stepanian, J.: Oscilloscope waveform Types and interpretation (2012.)

3.1.3. Senzor temperature motora

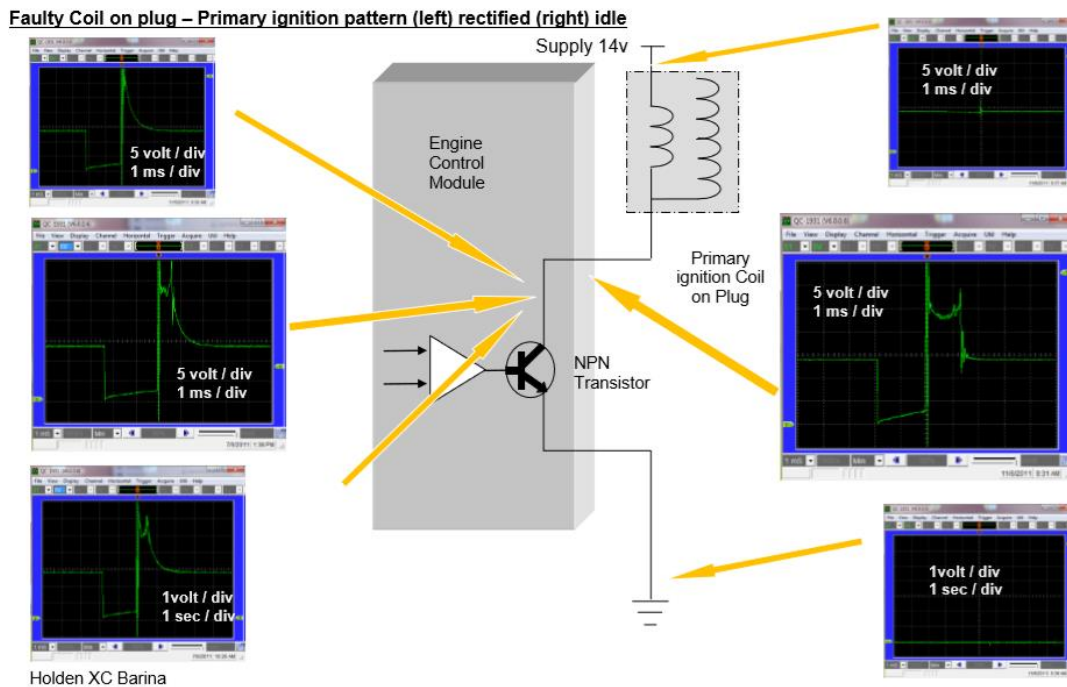
Senzor temperature motora je ključan senzor centralnog računala radi toga što omogućuje direktno nadziranje temperature i optimalan rad u svim uvjetima motora. Ispravan signal na osciloskopu je prikazan na slici 14.



Slika 14 Primjer signala na osciloskopu ispravnog senzora temperature motora prilikom povećanja temperature. Izvor: Nazarian, S.; Stepanian, J.: Oscilloscope waveform Types and interpretation (2012.)

3.1.4. Indukcijski svitak motora

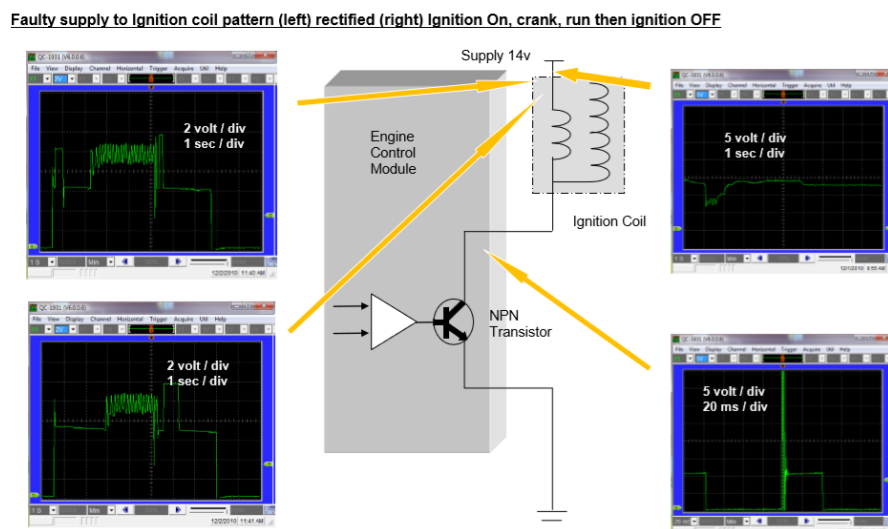
Indukcijski svitak je vitalan dio motora koji omogućuje pravilan rad i paljenje svjećica tj. grijača u dizelskim motorima. Njihovu neispravnost je lako uočiti testiranjem osciloskopom. Na slici 15 vidljiv je signal neispravnog svitka s lijeve strane i ispravan signal na desnoj strani.



Slika 15 Prikazuje usporedbu neispravnog i ispravnog signala na indukcijskom svitku motora. Izvor: Nazarian, S.; Stepanian, J.: *Oscilloscope waveform Types and interpretation* (2012.)

3.1.5. Rasplinjač indukcijskih svitaka

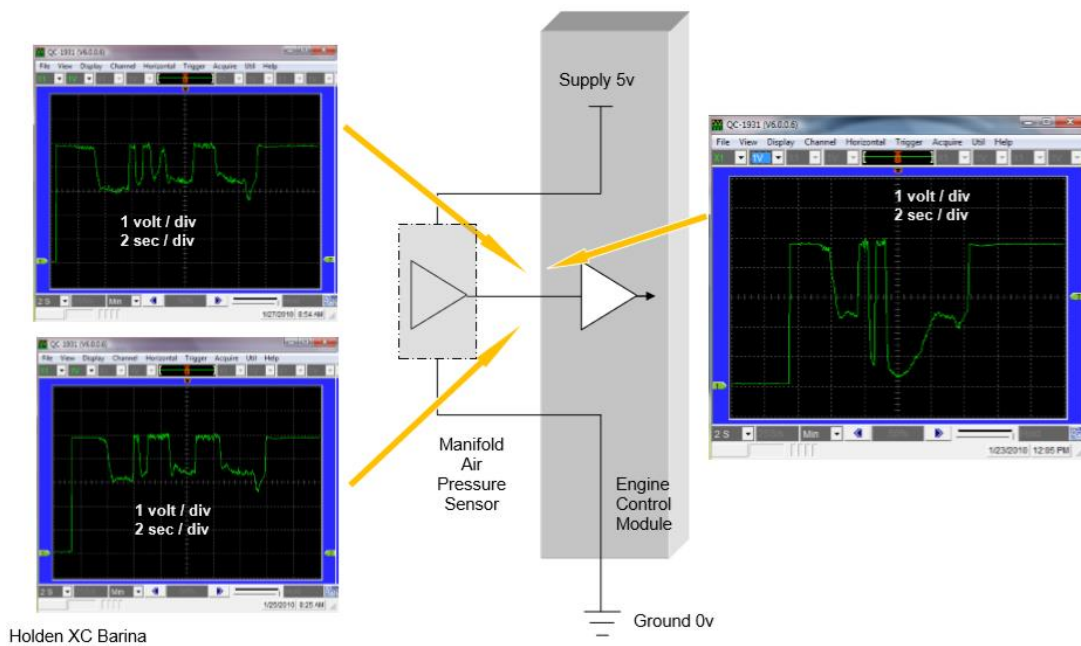
Osim samih indukcijskih svitaka, postoji mogućnost kvara na rasplinjaču. Ako do toga dođe, kvar je moguće uočiti testiranjem osciloskopom.



Slika 16 . Prikazuje ispravan (desno) i neisprava (lijevo) signal na rasplinjaču indukcijskih svitaka prilikom dijagnostike. Izvor: Nazarian, S.; Stepanian, J.: *Oscilloscope waveform Types and interpretation* (2012.)

3.1.6. Ispravnost rada katalizatora

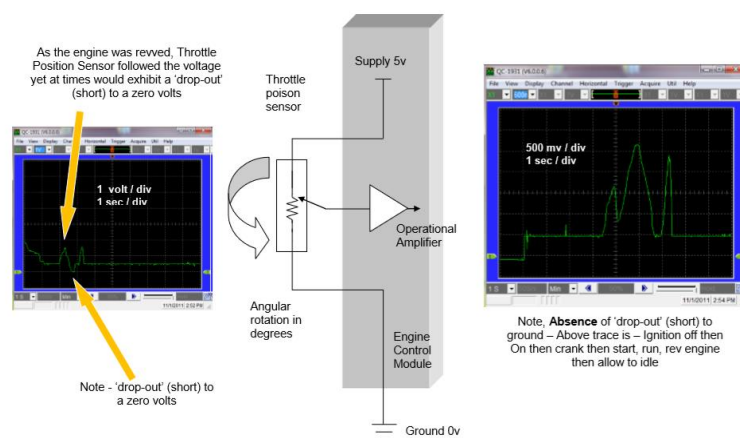
Ispravnost rada katalizatora na motorima s unutarnjim izgaranjem je povezana s radom MAF (Mass Air Flow) senzora. Ako je katalizator neispravan, to se može očitati osciloskopom kao što je vidljivo na slici 17 s lijeve strane, dok se s desne strane prikazan signal ispravnog MAF senzora.



Slika 17 Prikazuje rad MAF senzora tj. indirektno prikazuje i rad katalizatora. Izvor: Nazarian, S.; Stepanian, J.: *Oscilloscope waveform Types and interpretation* (2012.)

3.1.7. Senzor pozicije papučiće gasa

Pozicija papučiće gasa u automobilima omogućuje povećanje i kontrolu broja okretaja. Kao takva omogućuje kontrolu nad pogonom automobila. Primjer signala sa senzora papučiće gasa u svom ispravnom i neispravnom obliku vidljiv je na slici 18.



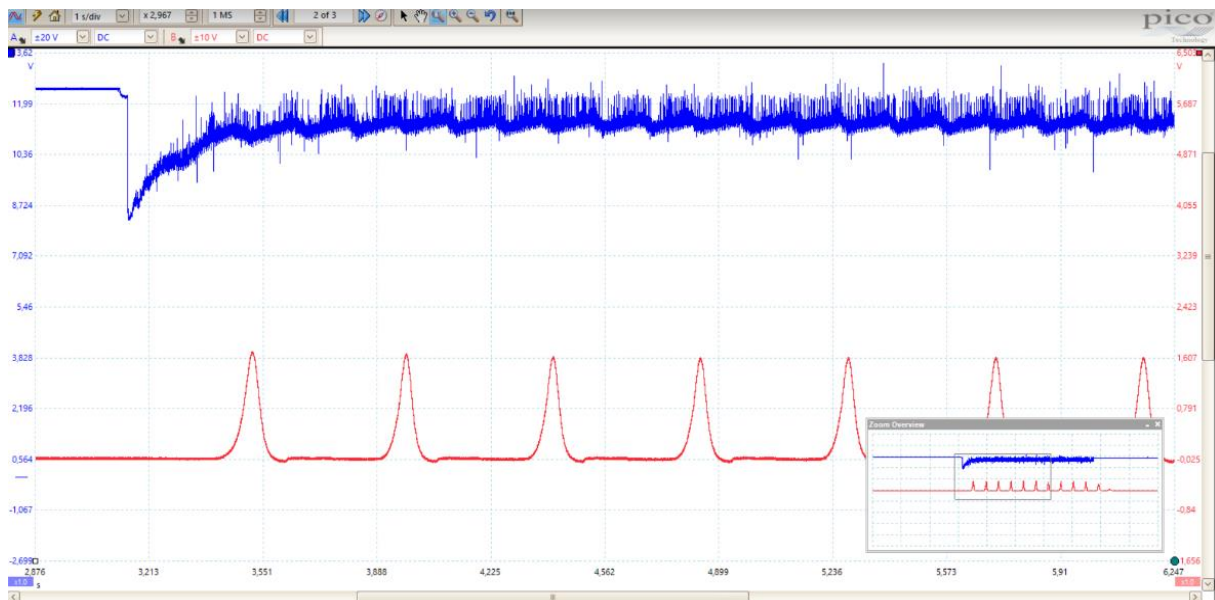
Slika 18 Opisan je signal neispravnog senzora (desno) i njegov ispravni oblik (lijevo) Izvor: Nazarian, S.; Stepanian, J.: *Oscilloscope waveform Types and interpretation* (2012.)

3.2. Primjer sirovih podataka mjerenja kompresije cilindra s pomoću osciloskopa

Sirovi podaci koji dolaze na računalo su oblika koji je prikazan na slici 19.

Plava krivulja prikazuje napon akumulatora tijekom vremena, dok crvena krivulja prikazuje napon koji stvara pretvarač tlaka [13].

Vidljivo je kako je pad napona na akumulatoru značajan prilikom pokretanja elektropokretača radi toga da se premosti početni otpor kretanja komponenti motora. Kada je početni otpor savladan, napon na elektropokretaču i dalje oscilira s obzirom na dinamičke otpore koji postoje između komponenti motora. Ovisno o kojem modelu motora je riječ, moguće je izračunati pritisak koji stvara kompresija na cilindru.



Slika 19 Prikazuje kretanje napona na kanalu A (akumulator) i kretanje napona na kanalu B (pretvaraču pritiska)
Izvor: Autorska slika

4. Primjer testiranja kompresije i analiza rezultata

4.1. Uređaj za mjerenje kompresije motora

U ovom radu, baziramo se na uređaju PicoScope 4000 (Slika 20). Riječ je o 2-kanalnom osciloskopu koji na temelju pada napona na akumulatoru (ulaz mu je na kanalu A) i podataka s pretvarača WPS500X (Slika 21) (ulaz s pretvarača je na kanalu B) određuje pritisak koji se stvara u pojedinim cilindrima [14].



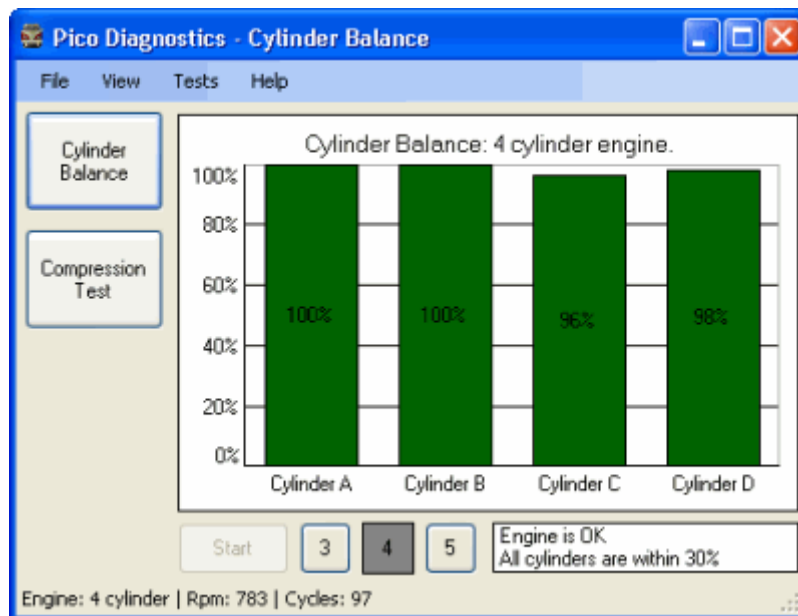
Slika 20 PicoScope 4000 Izvor: Autorska slika



Slika 21 WPS500X Izvor: Autorska slika

Uređaj ima dva načina rada: Relativno mjerenje kompresije i apsolutno mjerenje. Razlika u ta dva načina rada ovisi o ulazima koje koristimo. Ako se odlučimo na rastavljanje motora, vađenje svjeće i postavljanje pretvarača pritiska, uređaj je u mogućnosti odrediti apsolutni tlak koji nastaje u pojedinim cilindrima s pomoću mjerenja tlaka samo jednog cilindra. Time nam omogućuje brže dijagnosticiranje kvara motora. Ako nismo sigurni postoji li potreba za apsolutnim mjerenjem tlaka na cilindrima, brži način mjerenja je relativni kompresijski test u kojemu osciloskop koristi samo podatke pada napona na akumulatoru. Takvim brzim testom možemo odrediti postoji li mehanički kvar na motoru radi kojega nastaje nejednaki rad među cilindrima. Opisanim testom ne možemo direktno izmjeriti pritisak koji nastaje u cilindrima, no njegova prednost je ipak u tome što veoma brzo određuje nalazi li se problem u motoru ili nekom drugom sustavu automobila. Unutar daljnjeg postupka moguće je pribjeći detaljnijem testiranju u apsolutnom načinu rada. Kod apsolutnog način rada, pretvarač tlaka je spojen na ulazni kanal A PicoScope-a i time on direktno mjeri pritisak koji se stvara u cilindru. Izmjereni pritisak u prvom cilindru mu služi kao referenca za

određivanje tlaka na ostalim cilindrima. Upravo te podatke onda uređaj šalje natrag na računalo i računalni program to interpretira i prikazuje u obliku grafikona (Slika 22). Korak nakon toga je usporedba dobivenih podataka s nominalnim podacima vezanim za određeno vozilo.



Slika 22 Prikaz grafikona u ispisu programa Pico Diagnostics Izvor: <https://interworldna.com/images/pico/cylinder-balance.png> [Pristupljeno 29.6.2019.]

4.2. Mjerenje kompresije benzinskih motora

Prethodno je navedeno kako se benzinski motori svode na Otto ciklus. Motori temeljeni na Otto ciklusu imaju niži tlak i nekada su upravo radi toga postojali različiti mjerači za svaku vrstu motora.

4.2.1. Opis koraka mjerenja kompresije

- 1) Prvi korak je dostizanje radne temperature, s obzirom na to da su to uvjeti normalnog rada motora.
- 2) Dalje je potrebno osigurati motor kako ne bi došlo do paljenja smjese u komori dok mjerimo pritisak. U tu svrhu, odvajaju se dovodi struje na svjećice i izoliraju kako ne bi došlo do slučajnog kontakta.
- 3) Kod automobila koji posjeduju katalizator, potrebno je i onemogućiti dovod goriva. U pravilu se to radi tako što se makne osigurač ili relej pumpe goriva ili centralnog računala.
- 4) Nadalje, mičemo jednu svjećicu (u pravilu s prvog cilindra) i njegov pripadajući

indukcijski svitak.

- 5) Potrebno je potom okretati motor pomoću elektropokretača 10-15 sekundi. To radimo kako bi digli tlak ulja i maknuli sve nečistoće koje su se mogle nakupiti oko svjeće.
- 6) Spajamo pretvarač tlaka na rupu svjeće i na kanal B osciloskopa.
- 7) Spajamo kanal A osciloskopa s pozitivnim i negativnim polom akumulatora.
- 8) Spajamo osciloskop s računalom te provjeravamo njegove izlazne podatke i postoji li komunikacija između instrumenta i računala, tj. program Picoscope 6
- 9) Tijekom samog mjerenja, važno je stisnuti papučicu gasa do kraja kako bi se dobili precizni rezultati. Mjerenje traje svega desetak sekundi.
- 10) Završivši mjerenje, ozračujemo pretvarač pritiska i prethodno navedene korake radimo u obrnutom smjeru kako bi sve vratili na svoje mjesto.

4.3. Mjerenje kompresije dizelskih motora

Dizelski motori, kao što im naziv i implicira rade na temelju Diesel procesa. Postoje velike sličnosti u postupku mjerenja dizelskih i Otto motora, no važno je ne zanemariti korake koji su specifični za pojedinu vrstu motora. Nadalje navedeno je kako izgleda mjerenje novije generacije dizelskih motora, kao i za stariju generaciju.

4.3.1. Starija generacija dizelskih motora (prije 1990.)

- 1) Jednako kao i kod benzinskih motora, potrebno je dostići radnu temperaturu motora.
- 2) Moguće je ali i nije potrebno odvojiti mehanizam za povećanje broja okretaja. Ako ga ne skidamo, potrebno je pripaziti da ne stisnemo papučicu gasa. (Važno je napomenuti kako neki dizelski motori stariji od 30 godina imaju „leptir“ ventil na ulazu zraka radi kojeg ne radimo ovaj korak).
- 3) Skidamo visokotlačne ubrizgače goriva kako bi si otvorili mjesto na kojemu testiramo pritisak.
- 4) Skidamo relej dovoda goriva kako bi spriječili dolazak goriva u cilindar prilikom testiranja.
- 4) Mjenjač postavljamo u ler, tj. odvajamo ga od motora.
- 5) Jednako kao i kod Otto motora potrebno je onda okretati motor pomoću startera 10-15 sekundi. To radimo kako bi digli tlak ulja i maknuli sve nečistoće koje su se mogle

nakupiti oko ubrizgača goriva.

6) Spajamo pretvarač pritiska na rupu ubrizgača i spajamo ga na kanal B osciloskopa.

7) Spajamo kanal A osciloskopa s pozitivnim i negativnim polom akumulatora.

8) Spajamo osciloskop s računalom i provjeravamo njegove izlazne podatke i postoji li komunikacija između instrumenta i računala, tj. program PicoScope 6

9) Tijekom samog mjerenja, važno je ne stisnuti gas, osim kod motora koji imaju ulaz zraka na bazi tzv. leptir ventila. Mjerenje traje svega desetak sekundi.

10) Završivši mjerenje, prethodne korake radimo u obrnutom smjeru kako bi sve vratili na svoje mjesto.

4.3.2. Novija generacija dizelskih motora (1990. nadalje)

1) Upalimo motor i dostižemo radnu temperaturu

2) Skidamo dovod struje s grijača. Upravo je mjesto mjerenja pritiska glavna razlika između nove generacije dizelskih motora naspram starijih.

3) Vadimo grijač s cilindra

4) Mičemo relej pumpe goriva kako bi spriječili paljenje smjese u motoru prilikom testiranja.

5) Prijeko potrebno je onda okretati motor pomoću startera 10-15 sekundi. To radimo kako bi digli tlak ulja i maknuli sve nečistoće koje su se mogle nakupiti oko grijača.

6) Spajamo pretvarač pritiska na rupu grijača i spajamo ga na kanal B osciloskopa.

7) Spajamo kanal A osciloskopa s pozitivnim i negativnim polom akumulatora.

8) Spajamo osciloskop s računalom i provjeravamo njegove izlazne podatke i postoji li komunikacija između instrumenta i računala, tj. program PicoScope 6

9) Tijekom samog mjerenja, kao i na Otto motorima, potrebno je stisnuti papučicu gasa. Mjerenje traje desetak sekundi.

10) Završivši mjerenje, ozračujemo pretvarač pritiska i prethodne korake radimo u obrnutom smjeru.

4.4. Primjer mjerenja i interpretacija rezultata

Unutar ovog poglavlja, obrađuje se primjer iz prakse testa kompresije, kao i rezultati i analiza samog testa.

4.4.1. Toyota Yaris

Problem: Nemiran rad motora

Iz osnovnog problema, prvo se vozilo spaja na dijagnostiku, gdje se uviđa greška P0304:prekidanje u paljenju cilindra broj 4. Pošto ovakvu grešku mogu prouzročiti: neispravna svjećica, neispravan svitak paljenja, neispravni ubrizgač goriva i na posljetku loša kompresija [15]. Odmah se odlučilo na skidanje i kontrolu svjećice, a s obzirom na to da je ta komponenta bila ispravna, odlučeno je izvođenje testa kompresije.

1) Dostižemo radnu temperaturu, gasimo motor i otvaramo haubu vozila.



Slika 23 Otvaranje haube vozila Izvor: Autorska slika

2) Miče se usis zraka skupa sa filterom zraka kako bi lakše pristupili motoru.



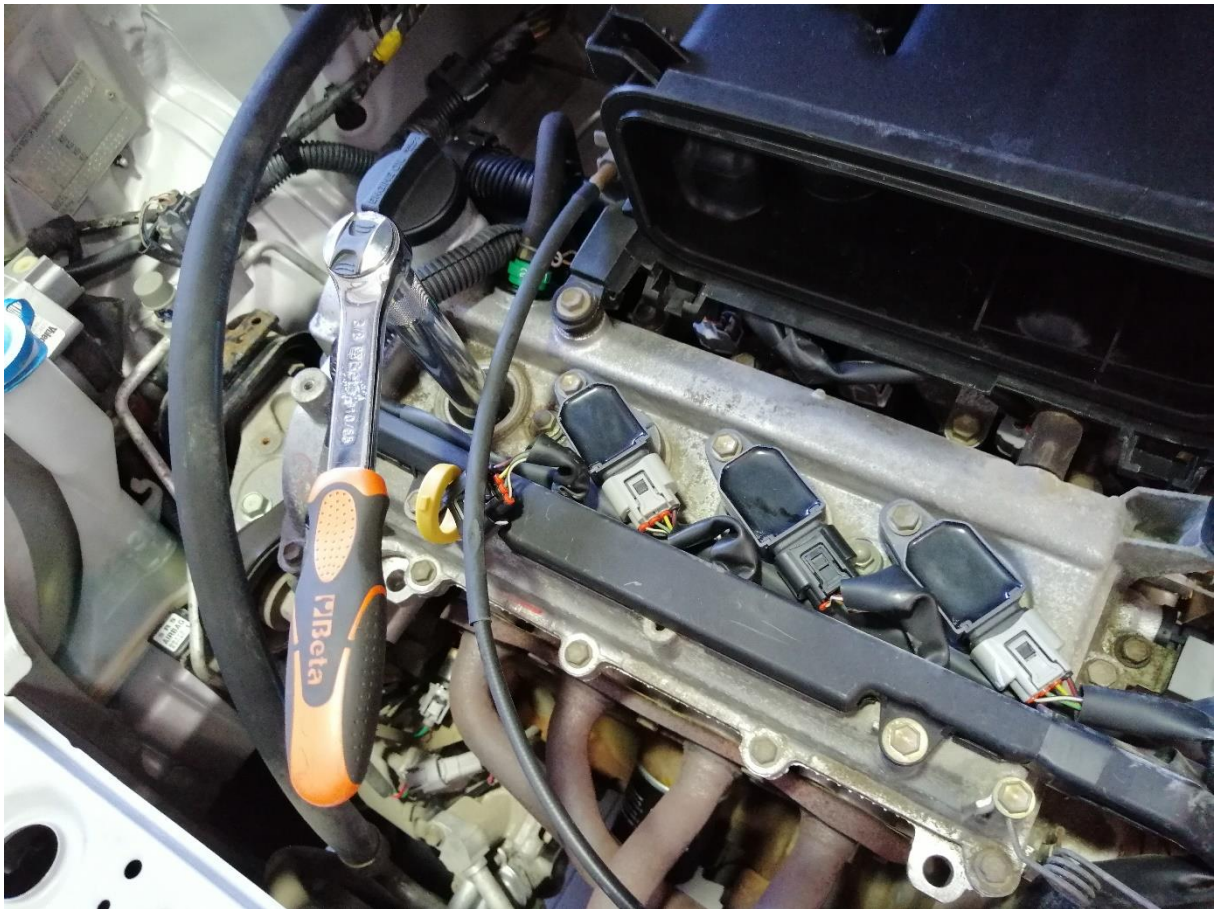
Slika 24 Motor bez usisa zraka Izvor: Autorska slika

3) Dolazimo do glave motora i skidamo indukcijski svitak na prvoj svjeći.



Slika 25 Odvajanje indukcijskog svitka sa svjeće Izvor: Autorska slika

4) Skidamo svječicu s prvog cilindra kako bi mogli spojiti pretvarač pritiska.



Slika 26 Vađenje svječice Izvor: Autorska slika

5) Vadimo relej pumpe goriva kako bi spriječili prodor goriva u cilindre prilikom testiranja .



Slika 27 Relej dovoda goriva Izvor: Autorska slika

6) Pokrećemo elektropokretač kako bi pročistili motor.

7) Postavljamo PicoScope i spajamo kanal A na pozitivni i negativni pol akumulatora.



Slika 28 Spojen kanal A PicoScopea na akumulator Izvor: Autorska slika

8) Postavljamo mjerni adapter na rupu svjeće i spajamo pretvarač pritiska na njega. Pretvarač spajamo kablom na kanal B PicoScopea.



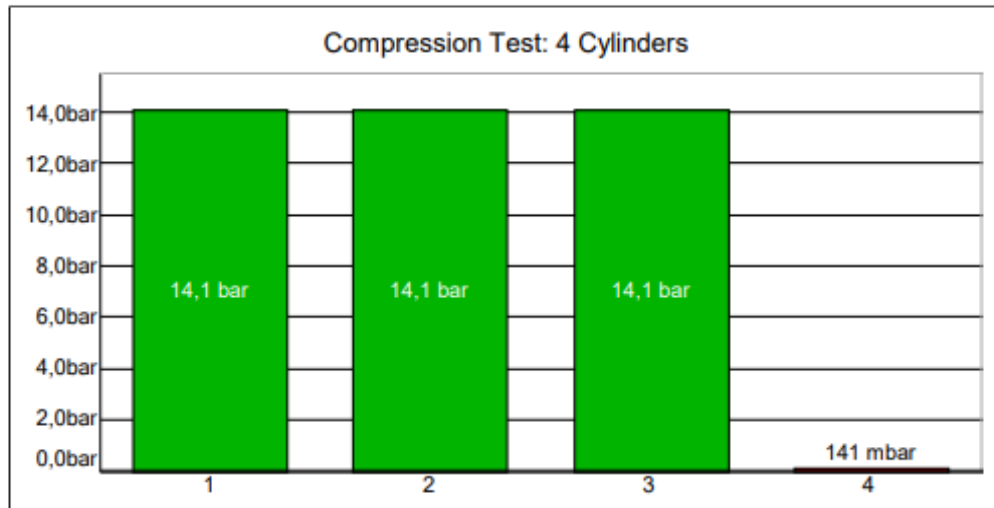
Slika 29 Spojen pretvarač pritiska na mjerno mjesto Izvor: Autorska slika

9) Pokrećemo motor elektropokretačem i stišćemo papučicu gasa.

10) Nakon 10 sekundi, rezultati mjerenja su nam prikazani na laptopu koji smo spojili sa PicoScope-om.

S obzirom na rezultate testiranja (Slika 30) specifikacije motora (Vidljivo u prilogu: Mehanički podaci za Toyota Yaris), vidimo kako je problem gubitak kompresije na 4. cilindru.

Compression Test



Result: Failed

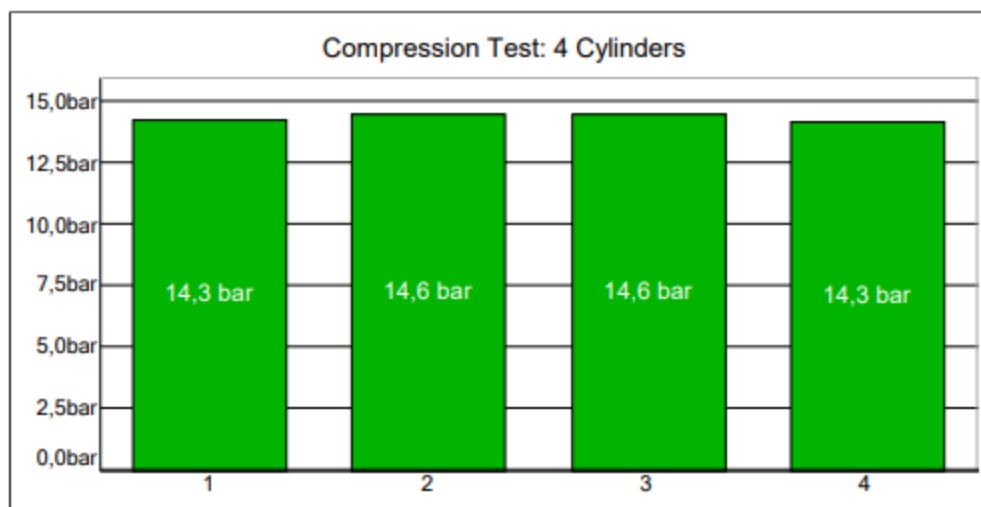
Slika 30 Rezultati testa kompresije prije zamjene ventila Izvor: Autorska slika

Iz ovog primjera je očito kako se mora pristupiti skidanju glave. Prilikom inspekcije glave, problem je odmah uočen na ispušnom ventilu 4. Cilindra (Slika 31). Ventil je izgorio vjerojatno zbog siromašne smjese i samog zamora materijala. Iz razloga što je glava motora već otvorena, provjeravaju se tolerancije drugih dijelova i pronalazimo kako su klipni prstenovi istrošeni. Nakon zamjene klipnih prstenova i brtve glave, ponovo radimo test kompresije kako bi utvrdili je li kvar uklonjen. Rezultati testa kompresiju nakon kvara vidljivi na slici 32.



Slika 31 Progorjeli ventil na 4. Cilindru Izvor: Autorska slika

Compression Test



Result: Passed

Slika 32 Rezultati testa kompresije nakon zamjene ventila Izvor: Autorska slika

5. Zaključak

Kroz ovaj rad prikazano je kako su motori s unutarnjim izgaranjem došli do današnjeg modernog oblika. Unutar ranog razvoja motora uočena je potreba za jednostavnim i brzim testom kako bi se utvrdilo je li potrebno njihovo otvaranje u slučaju kvara. Veoma je brzo nastala tehnologija kojom se omogućilo testiranje kompresije radi kojeg je čak i sam dizajn motora prošao kroz promjene kako bi se svi potrošni dijelovi napravili što jednostavnijim za dijagnostiku i izmjenu. Novija generacija testera za kompresija se u pravilu svodi na metodu relativnog mjerenja kompresije. Razlozi za to su mnogobrojni, no glavni je upravo njegova brzina i jednostavna primjena na skoro svakom vozilu.

Relativno mjerenje je relativan test, no ako se uspije postaviti na nekom od cilindara referentna vrijednost, veoma je lako izračunati vrijednosti svih cilindara. Upravo je zato instrument na kojemu se test bazira 2-kanalni osciloskop. S obzirom na to da ima dva ulaza, može raditi i kao apsolutni test kompresije ali i kao relativni, iako je u svojoj osnovi on relativan test kompresije.

Prednost testa kompresije je što u roku od 30 minuta može utvrditi postoji li potreba za otvaranjem motora i njegovim generalnim popravkom. Time se skratio posao utvrđivanja kvara i smanjili su se troškovi za vlasnika vozila. Testom kompresije se isto tako može uočiti postoje li naznake da motor ne radi u idealnim uvjetima, a iskusnom mehaničaru omogućuje da odmah utvrdi u kojemu je dijelu kvar bez testiranja svakog pojedinog dijela i utvrđivanja njihovih zračnosti, dimenzija i tolerancija.

Primjer koji je naveden u radu opisuju uobičajeni kvar na vozilima i isto tako kako interpretirati rezultate da bi se došlo do zaključka koja je komponenta manjkava.

Literatura

- [1] "The Early History of Combustion Engines", University of Cambridge, 2002. <http://www3.eng.cam.ac.uk/DesignOffice/projects/cecil/history.html> [Pristupljeno 27.6.2019.]
- [2] Gupta H.N.. "Fundamentals of Internal Combustion Engines", PHI Learning, 2006.
- [3] "Tehnika motornih vozila", Centar za vozila Hrvatske, 2014.
- [4] "Compression Test", Cyclepedia Press, 2014. <https://www.cyclepedia.com/manuals/online/free/engine/compression-test/> [Pristupljeno 27.6.2019.]
- [5] "Cylinder compression tests", Flight mechanic, 2014. <https://www.flight-mechanic.com/cylinder-compression-tests/> [Pristupljeno 27.6.2019.]
- [6] Ferrell D. "How to Do an Engine Compression Test", AxleAddict, 2019. <https://axleaddict.com/auto-repair/How-to-Do-an-Engine-Compression-Test> [Pristupljeno 27.6.2019.]
- [7] "Zamjena ventila motora", Moto Integrator, 2016. <https://motointegrator.com/hr/hr/usluge/116-zamjena-ventila-motora> [Pristupljeno 27.6.2019.]
- [8] Bubić V., "Mjerenje kompresije na motorima cestovnih motornih vozila", Sveučilište u Splitu, 2010.
- [9] Zainulbhai, D. "What Are The Different Types of Pressure Tests for Engine Test Stands?", Setra, 2017. <https://www.setra.com/blog/incomplete-what-are-the-different-types-of-pressure-tests-for-engine-test-stands> [Pristupljeno 27.6.2019.]
- [10] Scott W., "Compression Testing of Internal Combustion Engines – Direct Compression and Differential Compression Testing", Brighthub engineering, 2015. <https://www.brighthubengineering.com/machine-design/99486-engine-compression-testing-equipment-and-techniques/> [Pristupljeno 27.6.2019.]
- [11] "Relative compression test with a lab scope", TiePie, 2016. <https://www.tiepie-automotive.com/en/articles/relative-compression-test> [Pristupljeno 27.6.2019.]
- [12] Nazarian, S.; Stepanian, J. "Oscilloscope waveform Types and

interpretation”, WIRE & GAS 2012 Training Convention, 2012.

[13] “PicoScope 6 Software for PC oscilloscope User Guide”, Pico technology, 2015.

[14] “PicoScope 4000 Series User Guide”, Pico technology, 2015.

[15] Erjavec J. “Automotive technology: a systems approach” Cengage Learning, 2005.

Popis slika

Slika 1 Vidljivi dijelovi klipova motora uključujući i potrošne dijelove poput prstenova, glave i ventila.....	3
Slika 2 Primjer plavog dima koji je indikator mješanja ulja u komori	4
Slika 3 Mogući načini pucanja brtve glave motora	5
Slika 4 . Primjer razbijenog i iskrivljenog ventila.	6
Slika 5 Vidljivo je izgaranje klipa uslijed lošeg ubrizgača.....	7
Slika 6 Dijagram klipnih prstenova.....	8
Slika 7 Motometar kakvim se radi apsolutni test kompresije.....	9
Slika 8 Primjer opreme kakva se koristi kod relativnog testa kompresije.....	10
Slika 9 Uređaj za mjerenje kompresije pomoću komprimiranog zraka.....	11
Slika 10 Primjer uobičajenih valova na osciloskopu.....	13
Slika 11 Primjer uobičajenih valova na osciloskopu.....	14
Slika 12 Prikazuje dijagnostiku modula paljenja motora	15
Slika 13 Primjer pokvarenog i ispravnog senzora radilice i njihovi signali na osciloskopu.....	16
Slika 14 Primjer signala na osciloskopu ispravnog senzora temperature motora prilikom povećanja temperature.....	16
Slika 15 Prikazuje usporedbu neispravnog i ispravnog signala na indukcijskom svitku motora.	17
Slika 16 . Prikazuje ispravan i neispravan signal na rasplinjaču indukcijskih svitaka prilikom dijagnostike.	17
Slika 17 Prikazuje rad MAF senzora tj. indirektno prikazuje i rad katalizatora.	18
Slika 18 Opisan je signal neispravnog senzora (desno) i njegov ispravan oblik (lijevo)	18
Slika 19 Prikazuje kretanje napona na kanalu A (akumulator) i kretanje napona na kanalu B (pretvaraču pritiska) Izvor: Autorska slika	19
Slika 20 Picoscope 4000 Izvor: Autorska slika	20

Slika 21 WPS500X Izvor: Autorska slika	21
Slika 22 Prikaz grafikona u ispisu programa Pico Diagnostics	22
Slika 23 Otvaranje haube vozila Izvor: Autorska slika	25
Slika 24 Motor bez usisa zraka Izvor: Autorska slika	26
Slika 25 Odvajanje indukcijskog svitka sa svjećeice Izvor: Autorska slika.....	26
Slika 26 Vađenje svjećeice Izvor: Autorska slika	27
Slika 27 Releji dovoda goriva Izvor: Autorska slika	27
Slika 28 Spojen kanal A picoscopea na akumulator Izvor: Autorska slika	28
Slika 29 Spojen pretvarač pritiska na mjerno mjesto Izvor: Autorska slika	29
Slika 30 Rezultati testa kompresije prije zamjene ventila Izvor: Autorska slika	30
Slika 31 Progoreli ventil na 4. Cilindru Izvor: Autorska slika	31
Slika 32 Rezultati testa kompresije nakon zamjene ventila Izvor: Autorska slika	31

Sažetak

U ovom radu bavimo se mjerenjem kompresije motora. Opisuje se ukratko povijest motora sa unutarnjim izgaranjem. Nakon toga se fokus je stavljen na značaj kompresije kao pokazatelja u dijagnostici kvara na vozilu i opis uobičajenih razloga pada kompresije. Nadalje opisane su različite metode mjerenja, a posebna je pažnja upućena postupku mjerenja pomoću 2-kanalnog osciloskopa. Opisuju se mjerenja za različite vrste motora. Za kraj, prikazani su primjeri mjerenja te analizirani su rezultati i dijagnosticirani kvarovi na pojedinim vozilima.

Ključne riječi: tlak kompresije, osciloskop, motori sa unutarnjim izgaranjem

Abstract

The topic of this paper is measuring engine compression. The paper reports a short summary of the history of internal combustion engines. After that the focus is shifted to engine compression as an indicator in repair diagnostics together with analysis of usual reasons for compression test fails. A description of different types of compression tests is reported and in particular measuring engine compression with a 2-channel oscilloscope is analysed. The measuring procedures for different engines types are described. In the end, several examples of measuring engine compression are reported, the obtained results are interpreted with the purpose of fault diagnostics.

Key words: Engine compression, oscilloscope, internal combustion engines.

Prilog: Mehanički podaci za Toyotau Yaris

Mehanički podaci

Toyota > Yaris (99-06) > 1000 cm³ > 50 kW (68 HP) 6000 > 1SZ-FE (R-Cat) > [1999 > 2006]

- ▶ Vehicle identification
- ▶ Ignition system
- ▶ Tuning and emissions
- ▶ Spark plugs
- ▶ Fuel system
- ▼ Service checks and adjustments

Valve clearance -INLET	mm	0,15-0,24 cold
Valve clearance -EXHAUST	mm	0,22-0,31 cold
Compression pressure	bar	11,3-14,7
Oil pressure	bar/rpm	3,9-5,4/6000
Radiator cap	bar	0,93-1,23
Thermostat opens	°C	80±2
Drive belt tension - alternator/PAS/AC	mm	/11,0-13,0
- ▶ Lubricants and capacities
- ▶ Tightening torques
- ▶ Starting and charging
- ▶ Brake disc and drum dimensions
- ▶ Air conditioning

30/06/2019 18:25 © copyright and database right 2016-2017