

Proračun nosive kostrukcije

Mišan, Jasmina

Undergraduate thesis / Završni rad

2019

Degree Grantor / Ustanova koja je dodijelila akademski / stručni stupanj: **University of Pula / Sveučilište Jurja Dobrile u Puli**

Permanent link / Trajna poveznica: <https://um.nsk.hr/um:nbn:hr:137:273710>

Rights / Prava: [In copyright](#)/[Zaštićeno autorskim pravom.](#)

Download date / Datum preuzimanja: **2024-07-16**



Repository / Repozitorij:

[Digital Repository Juraj Dobrila University of Pula](#)



Sveučilište Jurja Dobrile u Puli

Odjel za tehničke studije



JASMINA MIŠAN

PRORAČUN NOSIVE KONSTRUKCIJE

Završni rad

Pula, studeni 2019. godine

Sveučilište Jurja Dobrile u Puli

Odjel za tehničke studije

JASMINA MIŠAN

PRORAČUN NOSIVE KONSTRUKCIJE

Završni rad

JMBAG: 0140008940, izvanredni student

Studijski smjer: Preddiplomski stručni studij Proizvodno strojarstvo

Predmet: Mehanika 1

Znanstveno područje: Tehničke znanosti

Znanstveno polje: 2.11 Strojarstvo

Znanstvena grana: 2.11.03 Proizvodno strojarstvo

Mentor: doc. dr. sc. Marko Kršulja

Pula, studeni 2019. godine

Doc. dr. sc. Marko Kršulja



Odjel za tehničke studije

Mehanika I
(Predmet)

Sveučilište Jurja Dobrile u Puli

ODJEL ZA TEHNIČKE STUDIJE

ZADATAK TEME ZAVRŠNOGA RADA

Pristupnici

Jasmini Mišan

MBS: 0140008940

Studentu stručnog studija Odjela za tehničke studije, izdaje se zadatak za završni rad – tema završnog rada pod nazivom:

NASLOV

PRORAČUN NOSIVE KONSTRUKCIJE

Sadržaj zadatka:

Odrediti statiku nosive konstrukcije. Proračunati relevantne sile i momente koji sudjeluju u mehaničkom spoju. Ocijeniti i odabrati elemente i tehnologiju mehaničkog spoja koji zadovoljavaju funkcionalne zahtjeve proizvoda. Objasniti osnovne pojmove upotrijebljene pri izradi rada.

Rad obraditi sukladno odredbama Pravilnika o završnom radu Sveučilišta u Puli.

Izvanredni student, proizvodno strojarstvo

(status, smjer)

Datum: 04.02.2019

Potpis nastavnika _____



IZJAVA

o akademskoj čestitosti

Ja, dolje potpisana Jasmina Mišan, kandidatkinja za prvostupnika Proizvodnog strojarstva ovime izjavljujem da je ovaj Završni rad rezultat isključivo mogega vlastitog rada, da se temelji na mojim istraživanjima te da se oslanja na znanje stečeno na preddiplomskom stručnom studiju Proizvodno strojarstvo te na objavljenu literaturu kao što to pokazuju korištene bilješke i bibliografija. Izjavljujem da niti jedan dio Završnog rada nije napisan na nedozvoljen način, odnosno da je prepisan iz kojega necitiranog rada, te da ikoji dio rada krši bilo čija autorska prava. Izjavljujem, također, da nijedan dio rada nije iskorišten za koji drugi rad pri bilo kojoj drugoj visokoškolskoj, znanstvenoj ili radnoj ustanovi.

Student

U Puli, _____, 2019. godine



IZJAVA

o korištenju autorskog djela

Ja, Jasmina Mišan, dajem odobrenje Sveučilištu Jurja Dobrile u Puli, kao nositelju prava iskorištavanja, da moj završni rad pod nazivom „Proračun nosive konstrukcije“ koristi na način da gore navedeno autorsko djelo, kao cjeloviti tekst trajno objavi u javnoj internetskoj bazi Sveučilišne knjižnice Sveučilišta Jurja Dobrile u Puli te kopira u javnu internetsku bazu završnih radova Nacionalne i sveučilišne knjižnice (stavljanje na raspolaganje javnosti), sve u skladu s Zakonom o autorskom pravu i drugim srodnim pravima i dobrom akademskom praksom, a radi promicanja otvorenoga, slobodnoga pristupa znanstvenim informacijama. Za korištenje autorskog djela na gore navedeni način ne potražujem naknadu.

Potpis

U Puli, _____ 2019. godine

ZAHVALA

Na samom početku pisanja ovog rada, trebam posebno zahvaliti svom mentoru doc. dr. sc. Marku Kršulji na velikoj pomoći i podršci tijekom cijelog studiranja i tijekom pisanja ovog rada. Hvala Vam za veliko razumijevanje te za sve savjete koje Ste mi dali u vezi završnog rada i budućeg rada u struci.

Zahvaljujem poduzeću Plazma tehnika d.o.o., zastupanom po direktoru David Medica, dipl. ing. stroj., na ustupanju korištenja programa SOLIDWORKS 2019 prilikom izrade ovog završnog rada, kao i svim djelatnicima, na svojoj pomoći tijekom studija.

Zahvaljujem se i poduzećima MUNIDAKOMERC d.o.o. i Strojopromet d.o.o. na ustupljenom materijalu radi realizacije ovog rada.

U konačnici veliko hvala mojoj obitelji, dečku i svima bližnjima na podršci koju su mi pružali tijekom studija i tijekom pisanja završnog rada.

Sažetak

U ovom radu određene su dimenzije konstrukcije u skladu sa dopuštenim opterećenjima, kroz statičke proračune sila i momenata te glavne principe čvrstoće.

Polazište ovog rada bio je upit kupca sa okvirnim dimenzijama i izgledom, sa unaprijed poznatim i definiranim maksimalnim opterećenjem. Prikazana je izrada statičkog proračuna te konstruiranje nosive konstrukcije kapije ulaznih vrata u dvorište obiteljske kuće, u skladu sa dimenzijskim te vizualnim zahtjevima kupca. U radu je, kroz deset cjelina, cjelovito prikazan odabir materijala temeljen na čvrstoći i statici, te proračun nosivih elemenata sa stajališta sile, momenata te pomaka same konstrukcije. U radu su objašnjeni glavni pojmovi statike, kao što su sila, moment, rezultanta, težište i ravnoteža. Kroz metodu deskripcije, analize, sinteze te indukcije i dedukcije, objašnjeni su osnovni pojmovi statike, kao i njihova primjena na konkretnom primjeru, vrste opterećenja, razlika između greda i rešetkastih nosača te izbora materijala, sa naglaskom na Youngov modul te Wohlerovu krivulju, koji su korišteni pri izradi konstrukcije kapije (S355JR čelik prema standardu UNI EN 10027-2; C55 čelik prema standardu UNI EN 10083-2).

Pri dimenzioniranjima, korištena je metoda dimenzioniranje putem kriterija čvrstoće, te su elementi i materijali odabrani i prilagođeni prema tom kriteriju. Kako naposljetku računski prihvatljiva izvedba ove kapije iznosi oko 320 kg, a cijena čelika prema londonskoj burzi (za posljednjih 6 mj.) iznosi u prosjeku 1 €/kg, cijena utrošenog materijala potrebnog za izradu iznosi 320 €.

Ključne riječi: sila, mehanika, statika, proračun, naprezanje, konstrukcija.

Summary

This paper outlines the defining and dimensioning process on a construction defined by allowable loads, as well as static calculations of forces and moments and the key principles of strength of materials.

The starting point of this paper, and work, was an enquiry from a client, containing approximate measures and visuals, with the maximum force defined from the start. This paper summarizes the making of a static calculation of the supporting structure of a gate to a yard belonging to a private house, taking into consideration the look and approximate dimension. Material selection was made according to principles of statics and strength of materials, and the calculus was made taking into consideration the forces, torque, balance and all possible shifts of the construction during the exploitation.

All the static key points were explained thoroughly, along with application on a certain example. This paper outlines all the static terms through the methods of description, analysis, syntheses, along with deduction and induction thinking. A brief overview was made on material selection and how to choose the correct one, with special attention to Young modulus and Wohler's curve (the steel grade used for this project is S355JR, according to the UNI EN 10027-2 standard, along with C55 steel according to the UNI EN 10083-2).

For the dimensioning processes, the method of dimensioning by strength criteria was chosen, and all the materials and dimensions were chosen or corrected by the same criteria. The acceptable solution for this gate weighed approximately 320 kg, and since the price of steel for the last 6 months according to the LME equals around 1 €/kg, we can say that the price for this projects' raw materials equals 320 €.

Key words: force, mechanics, statics, calculus, strain, construction.

Sadržaj

1. UVOD.....	Error! Bookmark not defined.
1.1. Problem, predmet i objekt istraživanja	Error! Bookmark not defined.
1.2. Hipoteza.....	Error! Bookmark not defined.
1.3. Ciljevi	Error! Bookmark not defined.
1.4. Metodologija istraživanja	Error! Bookmark not defined.
1.5. Struktura rada	Error! Bookmark not defined.
2. FIZIKALNE VELIČINE.....	Error! Bookmark not defined.
2.1 SKALARI I VEKTORI	Error! Bookmark not defined.
2.2 MJERNE JEDINICE – SI SUSTAV.....	Error! Bookmark not defined.
3. MEHANIKA	Error! Bookmark not defined.
3.1 STATIKA.....	Error! Bookmark not defined.
3.2 VRSTE OPTEREĆENJA.....	Error! Bookmark not defined.
3.3 GREDE I REŠETKASTI NOSAČI.....	Error! Bookmark not defined.
3.4 STATIKA KONSTRUKCIJA.....	Error! Bookmark not defined.
4. RAČUNSKA MASA KONSTRUKCIJE	Error! Bookmark not defined.
4.1 STATIKA KONSTRUKCIJE.....	Error! Bookmark not defined.
4.2 RASPORED SILA U TRENUTKU NAJVEĆEG OČEKIVANOG OPTEREĆENJA	
Error! Bookmark not defined.	
5. MATERIJALI	Error! Bookmark not defined.
5.1 YOUNGOV MODUL ELASTIČNOSTI MATERIJALA.....	Error! Bookmark not defined.
5.2 WÖHLEROV DIJAGRAM.....	Error! Bookmark not defined.
6. DIMENZIONIRANJA	Error! Bookmark not defined.
6.1 DIMENZIONIRANJE NOSIVE ARMIRANOBETONSKE KONSTRUKCIJE	Error!
Bookmark not defined.	
6.2 DIMENZIONIRANJE SVORNJAKA.....	Error! Bookmark not defined.

6.3 SUDAR I DIMENZIONIRANJE PODELEMENATA KONSTRUKCIJE..**Error! Bookmark not defined.**

6.4 TRENJE I ODABIR LEŽAJA**Error! Bookmark not defined.**

7. ZAKLJUČAK**Error! Bookmark not defined.**

LITERATURA**Error! Bookmark not defined.**

POPIS SLIKA**Error! Bookmark not defined.**

POPIS TABLICA.....**Error! Bookmark not defined.**

POPIS SIMBOLA.....**Error! Bookmark not defined.**

POPIS FORMULA**Error! Bookmark not defined.**

1. UVOD

Konstruktivski elementi su realna tehnička rješenja. Obzirom na položaj elemenata, one mogu biti ravnine ili prostorne, a po obliku mogu biti linijske i plošne. Ovaj rad bavit će se ravninom konstrukcijom, što podrazumijeva da se deformiranje i opterećenje konstrukcija odvija u istoj ravnini u kojoj leži ta konstrukcija.

Svaka konstrukcija ima svoju svrhu i namjenu, tj. svaki od elemenata može biti izložen djelovanju različitih vanjskih sila. Neki od osnovnih zadataka koje zadajemo konstrukciji u fazi projektiranja su osiguranje funkcionalnosti, čvrstoće, otpor silama, stabilnost te sigurnost, uz prihvatljivu cijenu, tj. traži se optimalno rješenje.

Temeljem potrebe za novom ulaznom kapijom na privatnom objektu, na adresi Buzetska 10, Pula, u skladu sa vizualnim projektom stanara te realnim tehnološkim mogućnostima, u ovom je radu dan osvrt na izradu cjelokupnog rješenja izrade kapije.

1.1. Problem, predmet i objekt istraživanja

Budući da je objekt lociran dalje od središta grada te da se nalazi na kraju slijepe ulice, svako krivo skretanje vozila završavalo je u dvorištu, a prijašnje kapije uništene su sudarima vozila u njih. Objekt istraživanja ovog rada bit će kako pronalaženje dimenzija i oblika kapije, kako bi bilo u skladu sa vizualnim zahtjevom i idejnim projektom vlasnika i investitora, tako i u skladu sa svim mogućim opterećenjima i zahtjevima materijala koje se mogu ispriječiti na tom putu. Vizualni zahtjev i početni idejni projekt bio je ovaj upit investitora prikazan na slici 1.



Slika: 1 Očekivani izgled konstrukcije

1.2. Hipoteza

Osnovna hipoteza je mogućnost ostvarivanja konstrukcije koja odgovara zahtjevima kupca. Jedna od stvari koju je pritom potrebno proračunati je statički proračun nosive konstrukcije namijenjen ugradnji na navedenoj adresi. Budući da je kupac dao željeni izgled jedan od prvih koraka je dimenzioniranje elemenata te cjeline, sjediniti funkciju konstrukcije te tehnička razrada i tehnološka izrada komada. Polazišni idejni projekt je konstrukcija nalik ovoj na slici 2:



Slika: 2 Idejno rješenje projekta

1.3. Ciljevi

Ciljevi ovog rada jesu:

- Obrazložiti osnovne pojmove vezane uz mehaniku i korištene pojmove,
- Objasniti osnovne pojmove upotrijebljene pri izradi rada,
- Odrediti statiku nosive konstrukcije,
- Proračunati relevantne sile i momente koji sudjeluju u spoju,

- Ocijeniti i odabrati konstrukcijske elemente,
- Odabrati tehnologiju mehaničkog spoja.

1.4. Metodologija istraživanja

U radu se koriste sljedeće metode:

- metoda deskripcije (prigodno opisivanje i pojašnjavanje obilježja nosive konstrukcije)
- komparativna metoda (usporedba podataka prikupljenih pri analizi nosivih konstrukcija i proračuna nosivih elemenata),
- Matematička metoda (proračun nosive konstrukcije).
- metoda sinteze (sistemiziranje prikupljenih činjenica i znanja u cjeline),
- deduktivna metoda (iz općih stavova izvode se posebni stavovi),
- induktivna metoda (omogućuje da se na temelju pojedinačnih zapažanja dođe do općih konstatacija).

1.5. Struktura rada

Strukturno, rad je podijeljen na deset međusobno povezanih cjelina.

U prvom, uvodnom dijelu rada definira se hipoteza, predmet i problem istraživanja, ciljevi rada, metode istraživanja i sama struktura rada.

U drugom poglavlju objasniti će se mjerne jedinice te korištene fizikalne veličine.

U trećem poglavlju dati će se uvod u pojmove statike, vrste opterećenja, greda i rešetkastih nosača te statiku konstrukcije.

U četvrtom poglavlju dat će se računaska masa konstrukcije s statikom i rasporedom sila u trenutku najvećeg opterećenja.

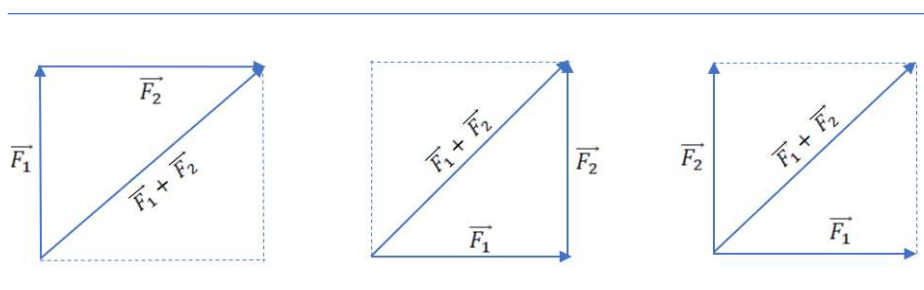
U petom poglavlju dati će se opis materijala korištenih u procesu s naglaskom na Youngovu modulu elastičnosti te Wohlerovim krivuljama trajne dinamičke čvrstoće.

U šestom poglavlju prikazat će se dimenzioniranje konstrukcije te će se u zaključku dati mišljenje o postavljenoj hipotezi.

2. FIZIKALNE VELIČINE

2.1 SKALARI I VEKTORI

Dok su skalari veličine određene samo iznosom, npr. masa (50 kg) ili energija (30 J), vektori su veličine koje su opisane sa tri pojma – intenzitet, smjer i hvatište, a svakome od njih možemo pridružiti i skalarni iznos. U analitičkom računanju, vektore pišemo sa strelicom iznad oznake (\vec{F}). Vektor je uvijek pozitivan broj.



Slika: 3 Zbrajanje vektora

U mehanici se više sila svodi na rezultantu silu (pr. slika 3), koja djeluje iz težišta tijela, budući da sve sile koje djeluju na tijelo možemo translirati. Ukoliko su sile paralelne, a njihovi smjerovi su jednaki, njih možemo jednostavno zbrojiti. Ukoliko su sile paralelne, a suprotnog smjera, njihovi međusobni iznosi se oduzimaju, a u slučaju da su pod određenim kutom u međusobnom odnosu, možemo primijeniti Pitagorin poučak, sinusovo ili kosinusovo pravilo. Budući da su sile vektori, opisane sa tri karakteristike, te da predstavljaju usmjerene veličine u prirodi, možemo ih prikazati u koordinatnom sustavu, gdje kao jedinične vektore za opis kretanja duž osi koristimo jedinične vektore $\vec{i}, \vec{j}, \vec{k}$. Svaka se sila u prostoru može rastaviti na tri komponente, tj. ovisno o kutu koji zatvara sa x osi, y osi i z osi.

2.2 MJERNE JEDINICE – SI SUSTAV

Mjernom jedinicom nazivamo dogovorno odabrani iznos neke veličine koji služi za definiranje te veličine.

SI – (franc. *Système International d'Unités*)

Hrvatska je, kao i većina zemalja današnjice, usvojila korištenje SI mjernog sustava, i to 1981. godine. Mjerne jedinice definiraju se u *Međunarodnom uredu za mjere i utege* (fr. Bureau International des Poids et Mesures) u Francuskoj. Mjerne jedinice dijelimo na osnovne i izvedene, koje se mogu dobiti iz osnovnih.

Tablica 1 SI sustav mjernih jedinica

Mjerna veličina	Znak mjerne veličine	Mjerna jedinica	Oznaka mjerne jedinice
duljina	l	metar	m
vrijeme	t	sekunda	s
masa	m	kilogram	kg
temperatura	T	kelvin	K
količina tvari	n	mol	mol
jakost električne struje	I	amper	A
svjetlosna jakost	I_s	kandela	cd

Ostale mjerne jedinice, poput njutna, mogu se izvesti iz ovih osnovnih (tablica 1).

3. MEHANIKA

Mehanika je znanost koja se bavi gibanjem tijela i uzrocima gibanja, te se dijeli na statiku, kinematiku i dinamiku. Gibanjem smatramo promjenu položaja tijela u vremenu i prostoru. Osnovni zadatak mehanike je izračun pomicanja nekog sustava, deformabilnog ili nedeformabilnog, uslijed djelovanja raznih utjecaja (opterećenja, ili čak i temperaturnih promjena).

3.1 STATIKA

Statika je grana tehničke mehanike koja se bavi proučavanjem sila, skupova sila i ravnotežom tijela na koja te sile djeluju. Na nju možemo primijeniti dva od tri Newtonova zakona – prvi, zakon inercije, i treći, zakon akcije i reakcije. Statika je grana mehanike u kojoj se predočuju stanja mirovanja tijela, tj. statička ravnoteža je odnos u kojem su sile međusobno neutralizirane. Glavni pojam u statici je sila. Sila je usmjereno gibanje, određeno intenzitetom, smjerom, iznosom i hvatištem, stoga je označavamo vektorom. Na svako materijalno tijelo djeluju sile, pa stoga pojam statike podrazumijeva da je tijelo u statičkoj ravnoteži – stanje mirovanja u odnosu na referentni sustav.

Tijela u statici smatramo čvrstima, homogenima i izotropnima, a deformacije do kojih dolazi uslijed djelovanja sila nalaze se u elastičnom području. Svako tijelo sastavljeno je od čestica. Kada na tijelo djeluje vanjska sila, čestice mijenjaju svoj položaj i javlja se naprezanje unutar materijala kao odgovor na vanjsku silu. Kako čestice mijenjaju međusobnu udaljenost, tijelo se nastavlja deformirati dok čestice ne zauzmu položaj u kojem će biti uspostavljena ravnoteža unutarnjih i vanjskih sila. Unutrašnje sile suprotnog su smjera od vanjske sile, a postoje sve dok postoji vanjska sila i deformiranost tijela.

Vanjskim silama nazivaju se sile koje djeluju na tijelo izvana, a unutarnje sile su sile kojima se tijelo odupire njihovom djelovanju. Vanjske sile mogu biti kontinuirane, npr. djelovati na površini tijela, kao što je hidrostatski tlak, a mogu biti i koncentrirane u jednoj točki. Jedinica za silu je njutn [N]. Jedan njutn je iznos kojim je potrebno djelovati na jedan kilogram mase da bi se tijelo ubrzalo za 1 metar u sekundi na kvadrat.

$$1 N = 1 \frac{\text{kg}\cdot\text{m}}{\text{s}^2}.$$

Kažemo da se tijelo nalazi u statičkoj ravnoteži ukoliko je rezultanta, tj. zbroj svih sila koje djeluju na tijelo jednaka nuli, tj. sile koje djeluju na tijelo nalazi se u ravnoteži ukoliko njihovo zajedničko djelovanje neće djelovati na pomicanje tijela iz stanja jednolikog gibanja ili mirovanja.

Analitički uvjeti ravnoteže sila glase:

$$\Sigma \vec{F}_R = 0. \quad [1]$$

što možemo razdvojiti po komponentama osi:

$$\Sigma \vec{F}_x = 0. \quad [2]$$

$$\Sigma \vec{F}_y = 0. \quad [3]$$

$$\Sigma \vec{F}_z = 0. \quad [4]$$

Za svako tijelo u mirovanju, ovim jednadžbama možemo odrediti nepoznate veličine. Sustav je statički određen ako broj nepoznatih veličina nije veći od broja jednadžbi, u suprotnome, sustav je statički neodređen. Za analitičko određivanje nepoznatih veličina statički određenog sustava, potrebno je:

- osloboditi tijelo veza s okolinom,
- odabrati koordinatni sustav,
- ucrtati reakcije veza,
- odabrati i definirati jednadžbe koje najviše opisuju uvjete ravnoteže,
- rješavanjem jednadžbi dobiti potrebne veličine.

Zamislimo li da je tijelo sastavljeno od beskonačnog niza čestica, na svaku česticu djeluje njezina težina ΔG . Rezultanta svih paralelnih ΔG sila je ukupna težina tijela G . Bez obzira na položaj tijela, pravac djelovanja sile G djeluje uvijek iz iste točke – iz težišta tijela. Kod homogenih tijela, težište tijela poklapa se sa težištem volumena. Pri određivanju težišta, koristimo sljedeće uvjete ravnoteže:

$$x_0 = \frac{\Sigma xl}{l_0}, \quad y_0 = \frac{\Sigma yl}{l_0}. \quad [5]$$

Nosačima ili gredama nazivamo konstrukcijske elemente čije su uzdužne dimenzije velike u odnosu na njihov poprečni presjek, a opterećeni su na savijanje, pa ćemo tako i elemente ovog rada smatrati gredama. Nosače, tj. grede, dijelimo na tri tipa: greda sa jednim nepomičnim i jednim pomičnim osloncem, konzola (uklještena greda) i greda sa prepustom. Njihovo opterećenje također može biti koncentrirano, kontinuirano, ili se u reakciji može javiti spreg sila, koji će iza sebe ostaviti samo moment sile. Statički moment sile je umnožak sile i pravca djelovanja te sile, tj.:

$$\vec{M} = \vec{F} \cdot a. \quad [6]$$

Ukupni moment jednak je sumi momenata komponenti u odnosu na istu točku ili os (Varignonov teorem ili momentno pravilo).

$$\Sigma \vec{M}_R = 0. \quad [7]$$

$$\Sigma \vec{M}_x = 0. \quad [8]$$

$$\Sigma \vec{M}_y = 0. \quad [9]$$

$$\Sigma \vec{M}_z = 0. \quad [10]$$

Time smo došli do 6 jednadžbi svakog tijela u ravnoteži:

$$\Sigma \vec{F}_x = 0$$

$$\Sigma \vec{F}_y = 0$$

$$\Sigma \vec{F}_z = 0$$

$$\Sigma \vec{M}_x = 0$$

$$\Sigma \vec{M}_y = 0$$

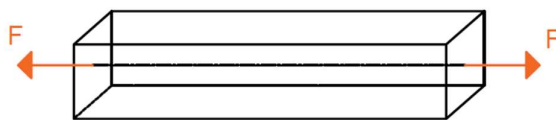
$$\Sigma \vec{M}_z = 0$$

3.2 VRSTE OPTEREĆENJA

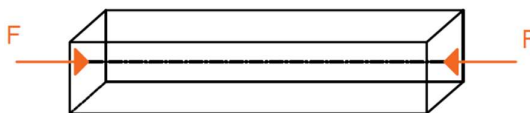
Ovisno o vremenu djelovanja sile, opterećenje možemo podijeliti na statičko i dinamičko – od čega se statičko ne mijenja tijekom vremena. Ovisno o načinu javljanja vanjske sile, opterećenje može biti statičko, dinamičko ili udarno, od čega je kod udarnog opterećenja vrijeme uvođenja jako kratko.

Ovisno o osnovnom načinu djelovanja vanjske sile, opterećenja možemo podijeliti na:

- aksijalno opterećenje (vlačno ili tlačno, slike 4 i 5):

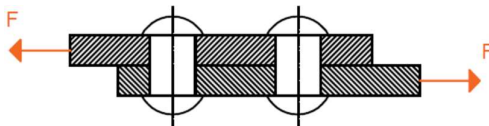


Slika: 4 Vlačno opterećenje



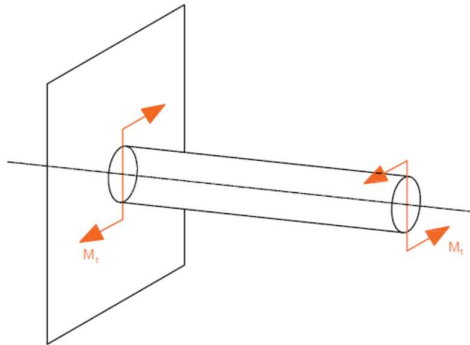
Slika: 5 Tlačno opterećenje

- smicanje (slika 6):



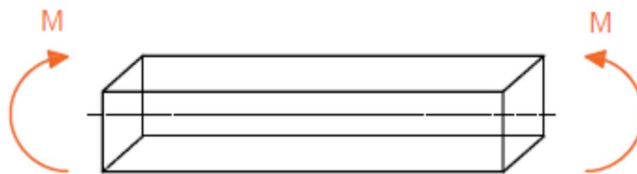
Slika: 6 Smicanje

- uvijanje ili torzija (slika 7)

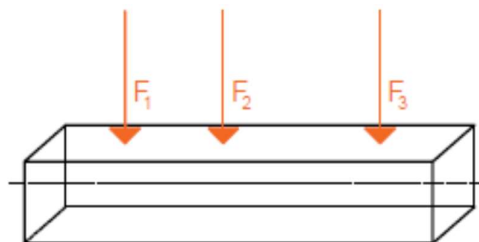


Slika: 7 Torzija

- ravno savijanje (slike 8 i 9)

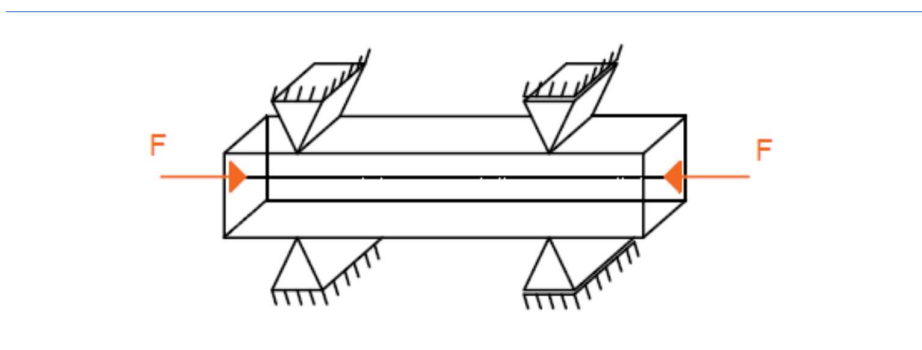


Slika: 8 Ravno savijanje momentom



Slika: 9 Ravno savijanje silama

- izvijanje (slika 10)

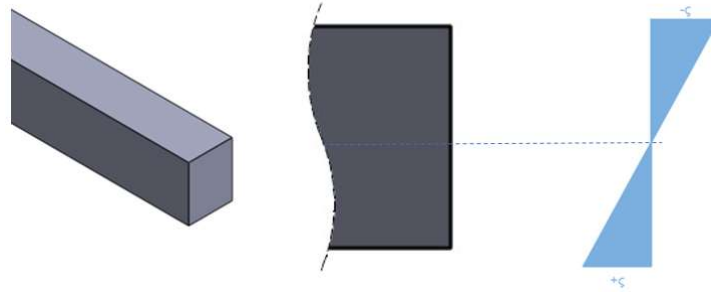


Slika: 10 Izvijanje

Na konstrukcije, odnosno konstrukcijske elemente, mogu djelovati i složena naprezanja, ali oni su kombinacija navedenih osnovnih opterećenja.

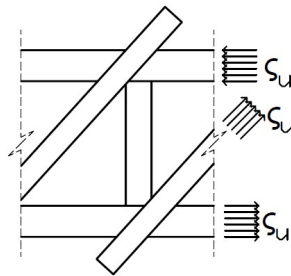
3.3 GREDE I REŠETKASTI NOSAČI

Pod pojmom grede u statici podrazumijevamo tijela čija je jedna dimenzija veća od preostale dvije. Nosač je dio sustava koji na sebe prima opterećenje silama te ih prenosi na podlogu. Statički sustavi greda ovise o osloncima (npr. grede mogu biti ukleštenje, mogu biti zglobno povezane...), u ovom slučaju imat ćemo pokretne ležajeve na sustavu. Grede (slika 11) su svoju primjenu našle od krovnih konstrukcija i skela sve do mostova. U odnosu na pune nosače, rešetkasti nosači (slika 12) su, zbog manje utrošenog materijala i različitog prijenosa sila, lakši, ekonomski isplativiji te je utrošeni materijal bolje iskorišten unutar sustava, budući da rešetkaste nosače možemo prilagođavati sustavu ovisno o zahtjevima konstrukcije. Pri projektiranju rešetkastih nosača, važno je imati na umu osnovne zahtjeve konstruiranja: poprečni nosači moraju biti na istom razmaku radi boljeg raspoređivanja sile, poželjno je što manji broj nosača priključiti čvorištu, konstrukcija mora imati dovoljan broj ukleštenja. Važno je spomenuti i da je konstrukcija stabilnija kada postoji donji horizontalni nosač.



Slika: 11 Grede

Rešetkasti nosači linijske su konstrukcije međusobno sastavljene od štapnih/grednih elemenata, funkciju dobivaju i kao samostalne nosive konstrukcije i kao dijelovi složenijih konstrukcija. Njihov oblik je prednost, tj. lakši su, a različitim oblicima presjeka možemo dobiti različite oblike konstrukcija, različitih nosivosti (slika 12).



Slika: 12 Prikaz raspoređivanja opterećenja kod rešetkastih nosača

3.4 STATIKA KONSTRUKCIJA

Prilikom izrade ikakve konstrukcije, pred inženjera se postavlja veliki broj zahtjeva. Prije svega, važno je da konstrukcija osigura funkcionalnost pri djelovanju raznih utjecaja na nju. Zato se pri konstruiranju mora odabrati pravi materijal za svaki zadatak. Jedini način dolaska do podataka o materijalu jest izračun konstrukcije, od dimenzija do naprezanja i pomicanja. Izračun konstrukcije bazira se na stvarnim, fizičkim zakonima. Taj dio nazivamo proračun konstrukcije. Korištenjem zakona fizike vršimo proračun sila unutar i izvan konstrukcije. Bazirano na tim rezultatima, možemo odabrati pogodan konstrukcijski materijal. Osnovni princip od kojega polazimo jest da se napravi što jednostavniji model koji će dati rezultate slične ponašanju gotove konstrukcije. Svrha konstrukcije je, u ovom slučaju, da se vanjsko opterećenje prenese na tlo i na potporne stupove.

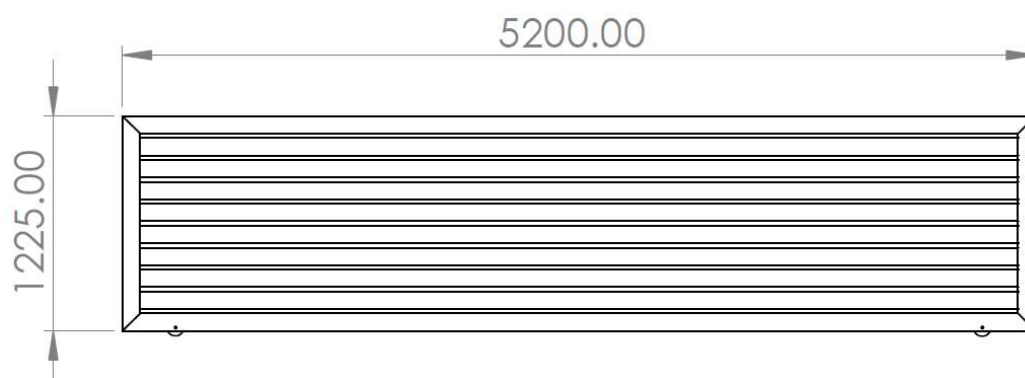
Pri proračunu konstrukcija, polazište računice je težina same konstrukcije, jer će to ujedno biti prva sila koja će na nju djelovati. Na konstrukciju će, osim te sile, djelovati i ostalo, kao što su vremenski uvjeti i sl.

Pri izračunu težine, potrebna nam je masa komponenata. Težina je sila kojom tijelo iz svojeg centra mase djeluje na podlogu, a masa je svojstvo svakog tijela koja određuje njegovo ponašanje pri djelovanju sile – što je masa veća, tijelo je tromije i teže mu je promijeniti stanje gibanja.

Specifična gustoća fizikalna je veličina kojom se izražava omjer gustoće neke tvari i omjer gustoće referentne tvari (čista voda pri normalnom tlaku i temperaturi na kojoj joj je gustoća najveća (3,98 °C)) i, prema SI sustavu, izražava se u $\frac{\text{N}}{\text{m}^3}$.

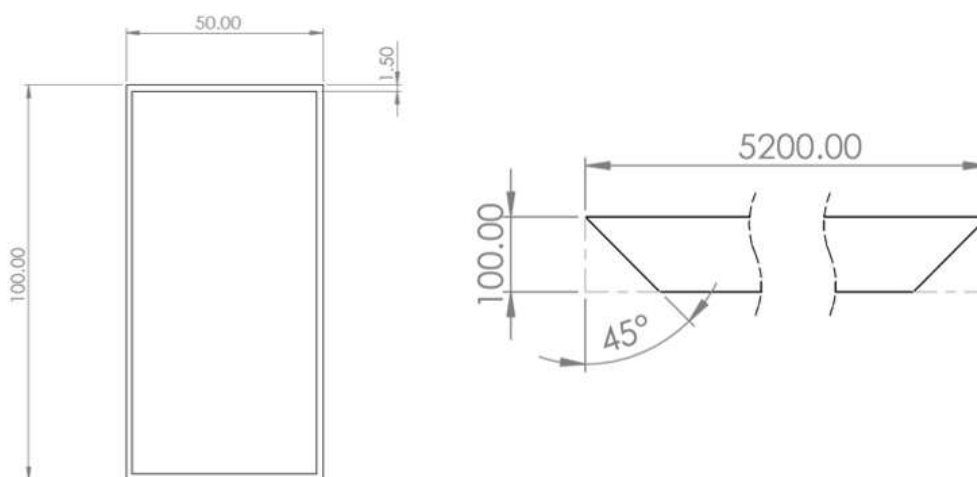
Čelik je zajednički opći naziv za vrlo veliki broj legura željeza i ugljika, sa nizom ostalih elemenata. Njegova općeprihvaćena računaska specifična težina iznosi $7850 \frac{\text{kg}}{\text{m}^3}$, budući da je specifična masa željeza na 20 °C $7876 \frac{\text{kg}}{\text{m}^3}$.

4. RAČUNSKA MASA KONSTRUKCIJE



Slika: 13 Shema ulazne kapije

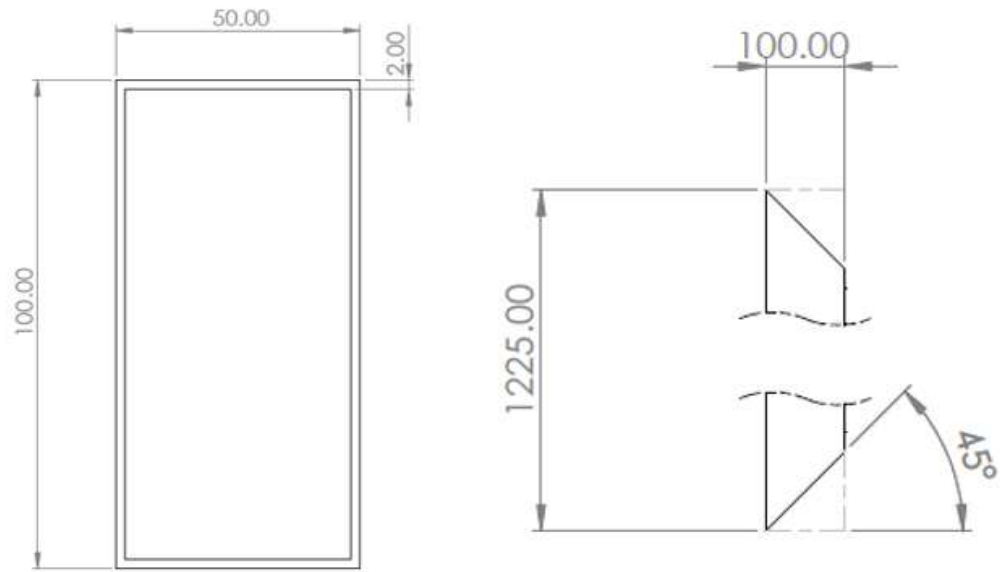
Budući da smo objasnili pojmove sile, mase, težine, centra mase tj. težišta, sad možemo izračunati težinu osnovne konstrukcije (slika 13). Horizontalne grede okvira konstrukcije dimenzije 100 x 50 x 1,5 mm, duljine 5200 mm, s krajevima rezanim pod kutom od 45° radi kasnijeg spajanja (slike 14, 15 i 16):



Slika: 14 Okvir konstrukcije – pravokutne cijevi 100x50x1,5 mm - horizontala

$$m_{hor_{gr_o}} = (0,1 * 0,05 * 5,2 * 7850) - (0,097 * 0,047 * 5,2 * 7850) - (0,1 * 0,05 * 0,1 * 7850) - (0,097 * 0,047 * 0,1 * 7850) = 17,654 \text{ kg} = 17654 \text{ g} \quad [11]$$

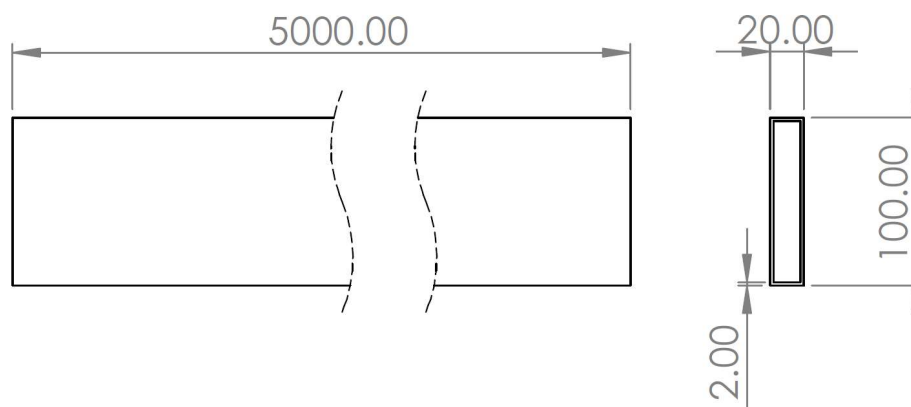
Vertikalne grede okvira:



Slika: 15 Okvir konstrukcije – pravokutne cijevi 100x50x2 mm, vertikala

$$\begin{aligned}
 m_{ver_{gr_o}} &= (0,1 * 0,05 * 1,225 * 7850) - (0,096 * 0,046 * 1,225 * 7850) \\
 &\quad - (0,1 * 0,05 * 0,1 * 7850) - (0,096 * 0,046 * 0,1 * 7850) = 5,16 \text{ kg} \\
 &= 5160 \text{ g}
 \end{aligned}$$

Poprečne horizontalne grede:



Slika: 16 Ispuna – pravokutne cijevi 100 x 20 x 2 mm - horizontala

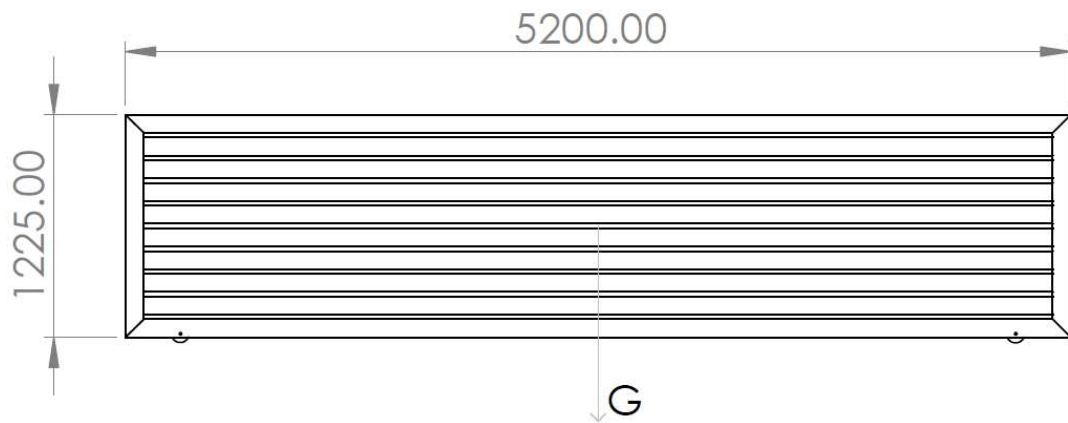
$$m_{ho\ pop_{gr}} = (0,1 * 0,02 * 5 * 7850) - (0,096 - 0,016 * 5 * 7850) = 17,842\ kg = 17842\ g.$$

Prema ovim računicama, konstrukcija ima masu od:

$$m_{uk} = 2 * m_{hor_{gr_o}} + 2 * m_{ver_{gr_o}} + 8 * m_{hor\ pop_{gr}}$$

$$m_{uk} = 2 * 17654 + 2 * 5160 + 8 * 17842 = 188364\ g = 188,364\ kg.$$

Budući da je konstrukcija pravilnog oblika te je simetrična, njeno težište nalazi se u samom središtu, tj. na udaljenosti od 2600 mm od kraja u horizontalnom smjeru (duž x-osi), tj. 612,5 mm u vertikalnom smjeru (duž z-osi), te 10 mm duž y-osi (slika 17 – težište).



Slika: 17 Težište (centar mase)

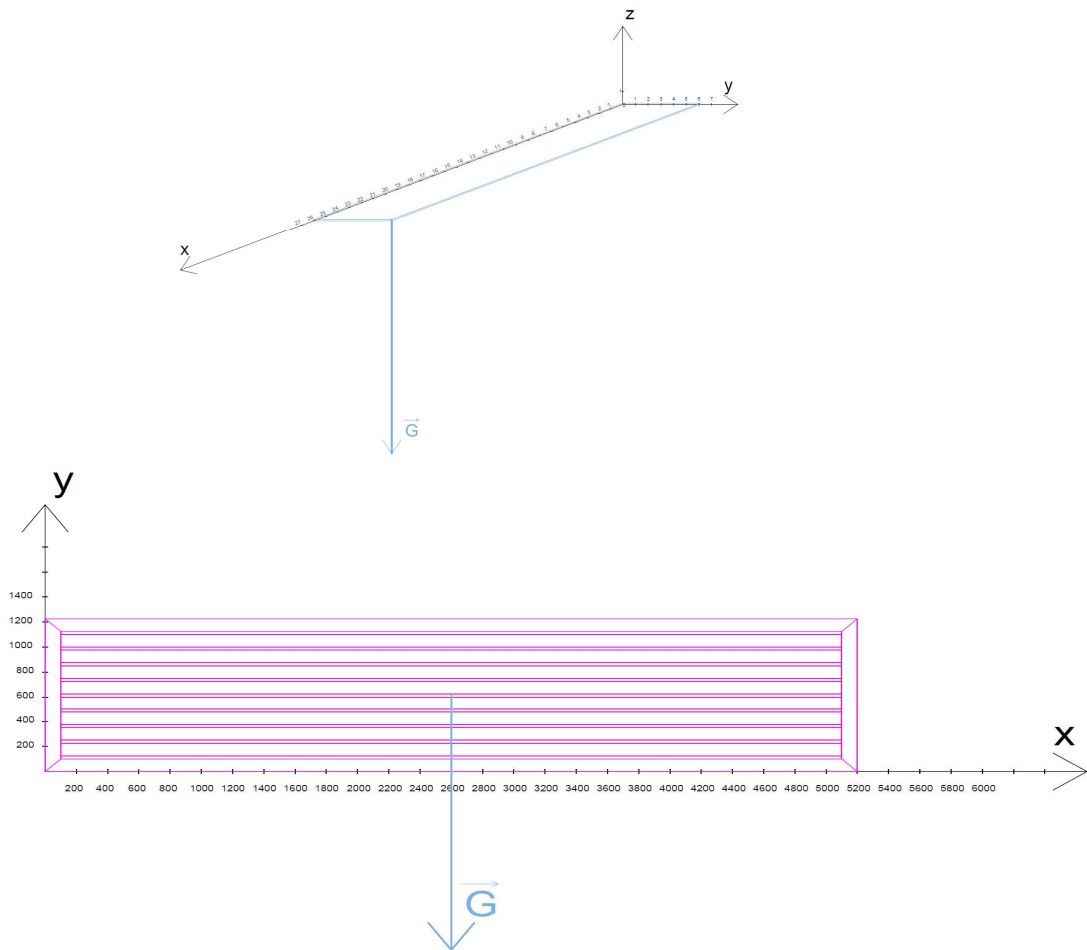
$$G = m \cdot g \quad [12]$$

$$G = 188,364 \cdot 9,81 \left[\text{kg} \cdot \frac{\text{m}}{\text{s}^2} \right].$$

$$G = 1847,85 \text{ N.}$$

Na ovu silu, dodaje se još 10 % radi težine zavarenih dijelova i mogućih pogrešaka u debljinama stijenka (za daljnje računice, pretpostavit ćemo da je $G = 2035 \text{ N}$; slika 18).

4.1 STATIKA KONSTRUKCIJE



Slika: 18 Prikaz gravitacijske sile koja djeluje iz težišta

$$\Sigma F_{x_i} = 0.$$

$$\Sigma F_{y_i} = 0.$$

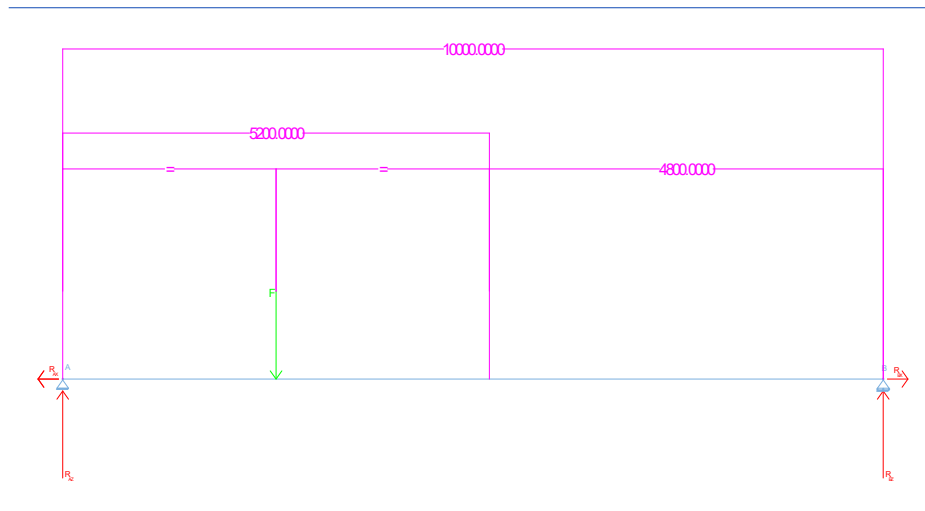
$$\Sigma F_{z_i} = -Q = -2035 \text{ N}.$$

$$\Sigma M_{x_i} = Q \cdot 0,6125 = 1246,44 \text{ Nm}$$

$$\Sigma M_{y_i} = -Q \cdot 2,6 = -5291 \text{ Nm}.$$

4.2 RASPORED SILA U TRENUTKU NAJVEĆEG OČEKIVANOG OPTEREĆENJA

Trenutkom najvećeg opterećenja smatramo prelazak kamiona preko konstrukcije (slika 19).



Slika: 19 Reakcije u osloncima

$$\Sigma M_Y^B = 0.$$

$$-R_{AZ} \cdot (4800 + 5200) + F \cdot (4800 + 2600) = 0$$

$$10000R_{AZ} = 1184000000$$

$$R_{AZ} = 118400 \text{ N.}$$

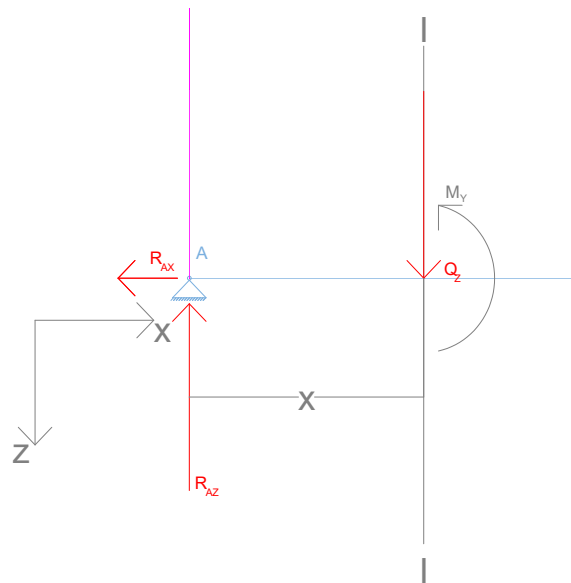
$$F = R_{AZ} + R_{BZ}.$$

$$R_{BZ} = F - R_{AZ}.$$

$$R_{BZ} = 41600 \text{ N.}$$

$$\Sigma M_Y^A = 0.$$

$$R_{AX} = 0.$$



Slika: 20 Presjek I-I

$$\Sigma F_z = 0.$$

$$-R_{AZ} + Q_z = 0.$$

$$R_{AZ} = Q_z.$$

$$\Sigma M_y^{I-I} = 0.$$

$$-R_{AZ} \cdot x + M_y = 0.$$

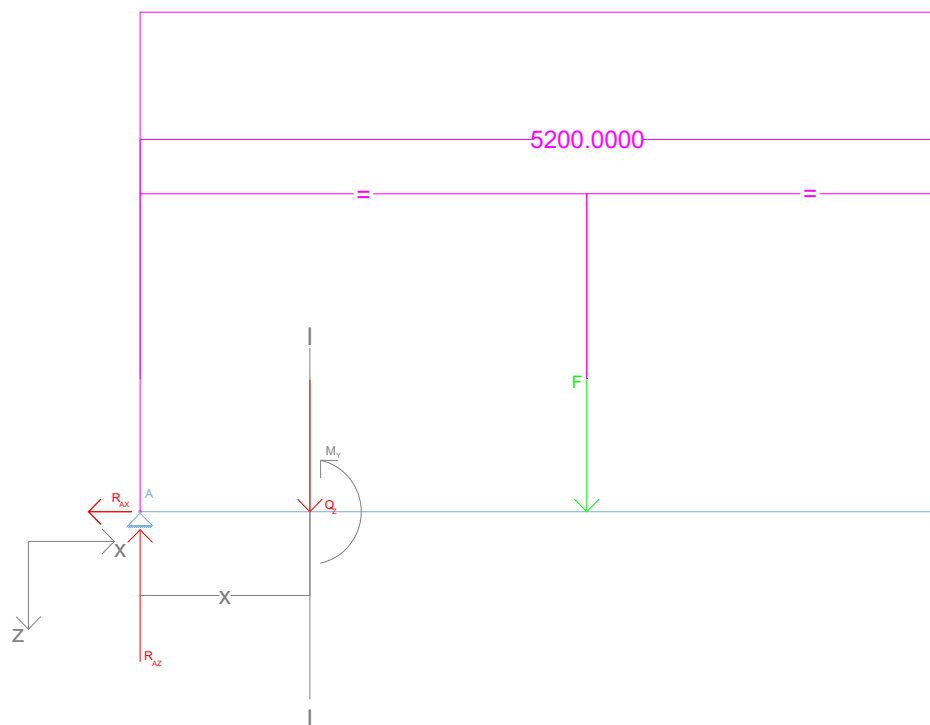
$$M_y = R_{AZ} \cdot x$$

Početna točka pravca je nula, tj. ishodište koordinatnog sustava.

$$x = 0$$

$$M_y(0) = R_{AZ} \cdot 0 = 0$$

Krajnja točka pravca unutarnjih sila je $l = 2600$ mm (slika 20), tj. do mjesta na kojem se javlja vanjska sila:

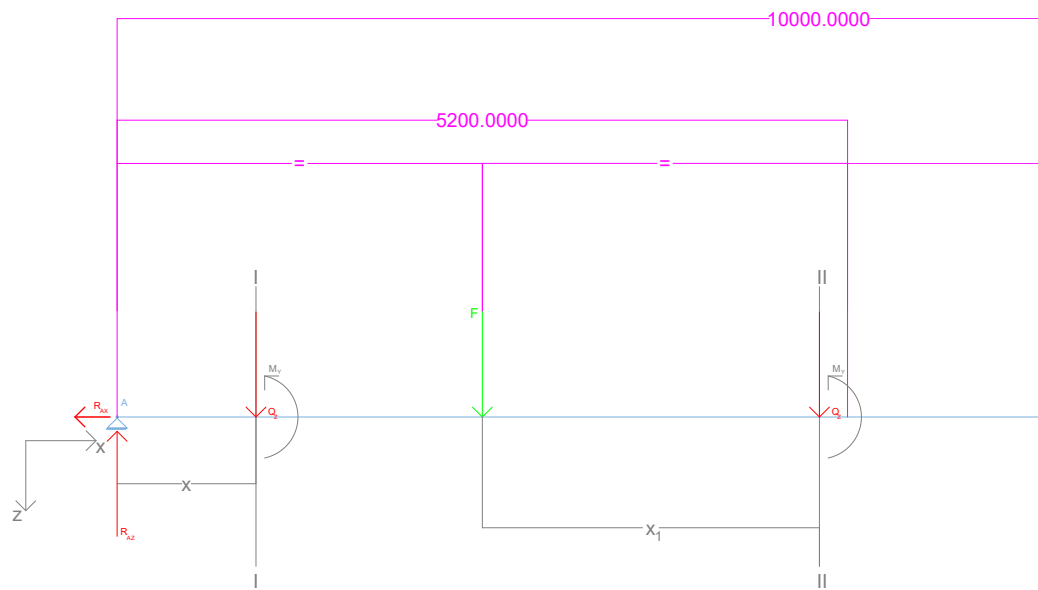


Slika: 21 Zbroj sila uvijek je jednak nuli

Za bilo koju točku koja se nalazi $0 \leq x \leq 2600$ mm (slika 20), mora vrijediti $Q_1 = -R_{AZ}$, budući da zbroj sila u bilo kojem presjeku mora biti 0.

$$M_y(2600) = R_{AZ} \cdot 2600.$$

$$M_y(2600) = 307840000 \text{ Nmm} = 307840 \text{ Nm}.$$



Slika: 22 Presjek II-II

x_1 – tekuća varijabla

$$2600 \text{ mm} \leq x_1 \leq 10000 \text{ mm}$$

$$\Sigma F_Z = 0$$

$$-R_{AZ} + F + Q_Z = 0$$

$$Q_Z = R_{AZ} - F$$

$$Q_Z = -R_{BZ}$$

$$\Sigma M_y^{II-II} = 0$$

$$-R_{AZ}(2600 + x_1) + F \cdot x_1 + M_y = 0$$

$$M_y = R_{AZ}(2600 + x_1) - F \cdot x_1$$

$$M_y = 118400(2600 + x_1) - 160000 \cdot x_1$$

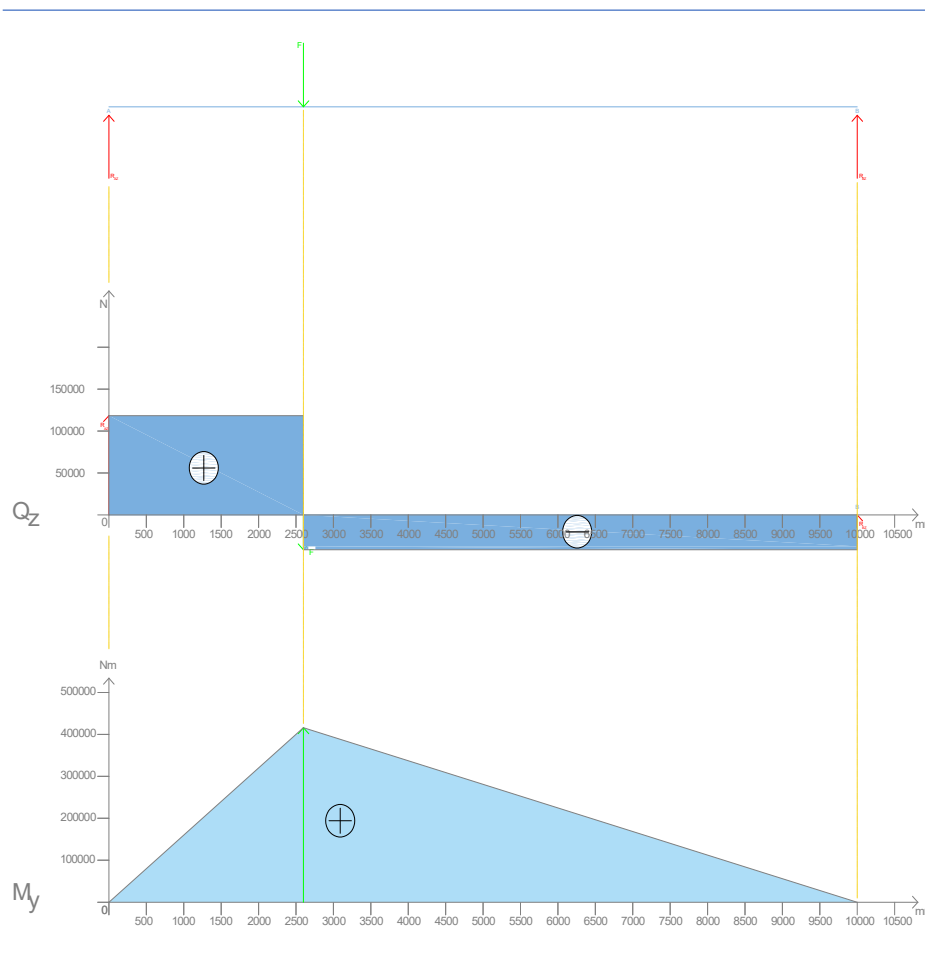
$$M_y = 307840000 + 118400x_1 - 160000x_1$$

$$M_y = -41600x_1 + 307840000 \text{ [Nmm]}.$$

Maksimalan moment (slika 23) bit će na mjestu djelovanja aktivne sile, a njegov iznos bit će:

$$M_y = -41600 \cdot 2600 + 307840000.$$

$$M_y = 416000000 \text{ Nmm} = 416000 \text{ Nm}.$$



Slika: 23 Dijagram unutarnjih sila i momenata u trenutku najvećeg opterećenja

5. MATERIJALI

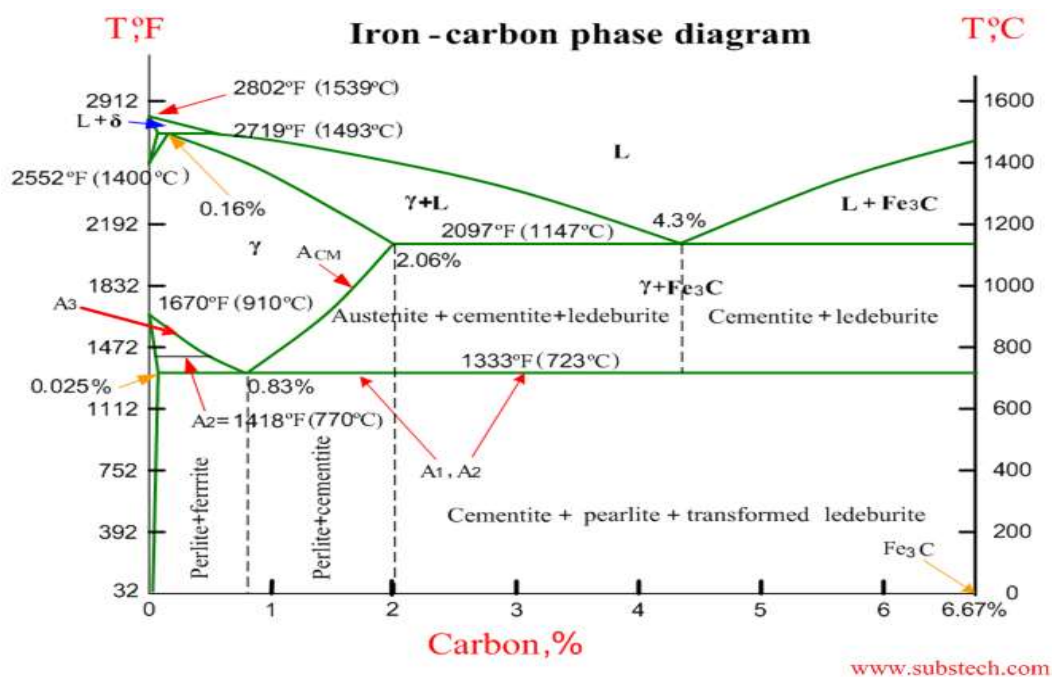
Materijali koje smo koristili za ovaj projekt spadaju u kategoriju konstrukcijskih čelika prema normi UNI EN10025-2:2004, zato jer su nam bili na raspolaganju, a računski ćemo provjeriti da li će biti dovoljni. Čelik koji smo koristili pri izradi projekta je S355JR. Što nam zapravo znači ta oznaka?

Prije početka objašnjenja, važno je napomenuti da je naprezanje opiranje tijela opterećenju koje dovodi do privremene, tj. elastične deformacije, ili stalne, tj. plastične deformacije. Nakon prelaska granice plastičnosti, tijelo se nakon izlaganja opterećenju neće vratiti u prvobitan oblik, nego će zadržati deformirani oblik. Svako naprezanje materijala rezultat je djelovanja sile na jedinicu površine, tj.:

$$\sigma = \frac{F}{A} \left[\frac{N}{\text{mm}^2} \right]. \quad [13]$$

Za razumijevanje oznaka čelika (slika 24), koristili smo normu UNI EN 10027-2 (izdanje iz 1992.)¹ Prvo slovo označava grupu čelika, kod nas je to S (*structural steel*), tj. konstrukcijski čelik. Konstrukcijskim čelikom zovemo ugljične čelike sa sadržajem ugljika manjim od 0,6%, a primjenu nalaze u izradi čeličnih konstrukcija, strojeva, itd.

¹ <https://www.scribd.com/document/48492693/EN-10027-2-noPW>, preuzeto 12.10.2019.



Slika: 24 FeC dijagram, izvor:

https://www.substech.com/dokuwiki/doku.php?id=iron-carbon_phase_diagram

Drugo po redu dolazi skup brojeva, u našem slučaju 355(J). Taj broj označava dogovornu granicu tečenja, tj. popuštanja materijala ($R_{p 0,2}$). To znači da će se nakon opterećenja od $355(J) \frac{N}{mm^2}$ (vlačnog ili tlačnog), taj čelik vratiti u prvobitan oblik. Taj materijal ima dopušteno naprezanje ($\sigma_{dop} = 180 \frac{N}{mm^2}$). Zadnja dva slova, JR, označavaju garantiranu udarnu žilavost materijala (Charpyjevo klatno) od 27 J na ispitnoj temperaturi od 20 °C. Kad smo objasnili karakteristike materijala, potrebno je objasniti i Youngov modul elastičnosti materijala.

5.1 YOUNGOV MODUL ELASTIČNOSTI MATERIJALA

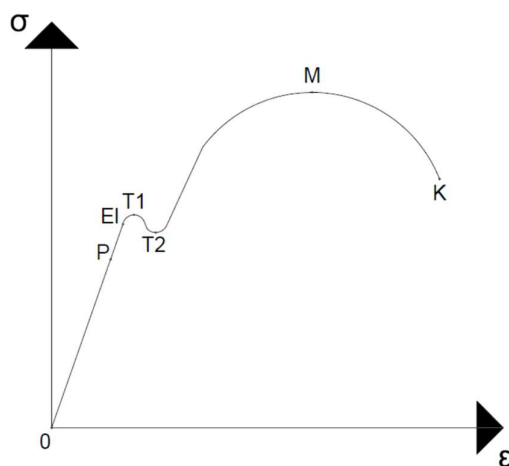
Youngov modul elastičnosti je mjera sposobnosti materijala da podnese opterećenje (tj. da se izduži ili skrati), u ovisnosti o opterećenju. Označavamo ga velikim slovom E, a izražavamo ga formulom:

$$E = \frac{\sigma}{\varepsilon} = \quad [14]$$

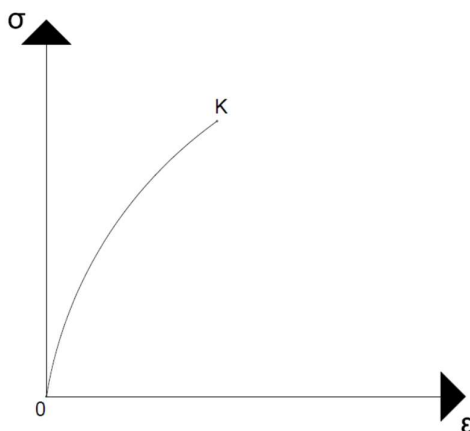
gdje σ predstavlja opterećenje, a ε izduženje materijala. I E i σ izraženi su u Nmm^{-2} , ali Youngovi moduli materijala su obično toliko veliki da ih ne izražavamo u paskalima (Pa, jedinica za pritisak), već u mega ili gigapaskalima (MPa ili GPa).

Youngov modul (slike 25 i 26) pomaže nam u računici statički određenih opterećenih greda kad je teret postavljen između oslonaca. Youngov modul za odabrani materijal iznosi 210 GPa.

Sad kad su objašnjeni pojmovi naprezanja σ i produljenja (skraćanja) ε , možemo uvesti i *inženjerski dijagram* prikazivanja međusobne ovisnosti te dvije karakteristike.



Slika: 25 Dijagram σ - ε (inženjerski dijagram) za konstrukcijski čelik



Slika: 26 Dijagram σ - ϵ (inženjerski dijagram) za beton

0-P – granica proporcionalnosti, koliko opterećenja postavimo na element, toliko će se on produljiti – deformacije su još uvijek povratne;

EI – granica elastičnosti, elastičnost je svojstvo tijela da se pod utjecajem sile produlji, a prestankom djelovanja sile tijelo se vraća u prvobitni oblik

T1, T2 – donja i gornja granica tečenja, deformacije se ubrzano odvijaju od točke EI do točke T1 u kojoj materijal prestaje pružati otpor razvlačenju, razvlačenje raste, a naprezanje pada sve do točke T2.

M – granica čvrstoće, označava točku najveće naprezanje koje materijal dobiva pri vlačnom istezanju, a

K – granica loma.

Granica tečenja još se naziva i granicom razvlačenja, a sve nakon točke E spada u granicu plastičnosti.

Uzmemo li u obzir širinu kotača kamiona i kontaktnu površinu sa temeljem naše konstrukcije kojoj 15 mm vodilice viri izvan betona, dobivamo računicu:

$$\sigma = \frac{F}{A} = \frac{160000}{(200 \cdot 15)} = 53333333,3 \text{ Pa,}$$

tj. 53,3 MPa.

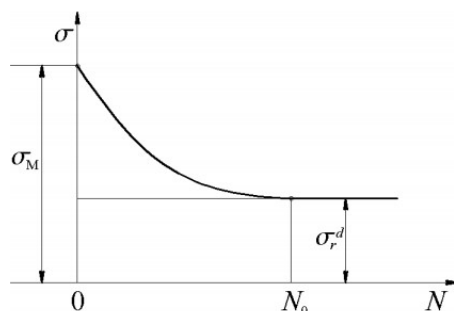
Svi odabrani konstrukcijski materijali mogu podnijeti opterećenje prelaska kamiona težine 160000 N.

5.2 WÖHLEROV DIJAGRAM

Zamor materijala javlja se kad, u radu, dinamičko opterećenje prelazi dopušteno opterećenje materijala. Taj se zamor očituje kao pojava malih pukotina unutar samog materijala, kako u zoni utjecaja topline, tako i u osnovnom materijalu.

Zavareni spojevi su sami po sebi žarišne točke naprezanja. Albert Wohler prvi je primijetio i mjerio promjenjivo naprezanje materijala, stoga je dijagram kojim pratimo njegovo ponašanje dobio ime po njemu. Proučavao je pucanje osovina na vagonima koje su bile izložene manjem opterećenju od svoje dopuštene statičke čvrstoće. Mjerio je cikluse ponavljanja opterećenja na materijal, i takve je rezultate bilježio na dijagram koji je danas poznat pod nazivom Wohlerov dijagram. Trajnom dinamičkom čvrstoćom nazvan je broj ciklusa koje određeni materijal može izdržati. Iako podrazumijevamo da su materijali homogeni, oni to u stvarnosti nisu.

U njima postoji velik broj dislokacija, intersticija, supstitucija atoma, i to su sve pogodna mjesta za nastanak mikro pukotina koje teže širenju sa svakim naprezanjem. Tako nastala mikro oštećenja rastu i naposljetku konstrukcija/element puca uslijed zamora materijala. Izgled površine koji je povezan sa oštećenjima obično je zrcalan, a u fazi prije loma materijal poprima grubi izgled.



Slika: 27 Primjer Wöhlerovog dijagrama

preuzeto sa

https://www.vuka.hr/fileadmin/user_upload/knjiznica/on_line_izdanja/CVRSTOC_A-II-Josip_Hoster.pdf

6. DIMENZIONIRANJA

Statički proračun i konstrukcija u cijelosti imaju zadaću pretpostavljanja ekstremnih sila koje će se javiti uslijed raznih djelovanja na konstrukciju, kako bi svaka konstrukcija bila sigurna i funkcionalna. Proračunske situacije podrazumijevaju stalne situacije, kao što je težina same konstrukcije, kao i izvanredne ili prolazne situacije. Od ključnog je značaja granica tečenja materijala, tj. koliko naprezanja materijal može primiti na sebe, a da se može nositi s time. U našem slučaju, to je bio prelazak kamiona (sa 13 kubika drva) preko vodilice, tj. da nova struktura može podnijeti i prenijeti opterećenje.

6.1 DIMENZIONIRANJE NOSIVE ARMIRANOBETONSKE KONSTRUKCIJE

Za dimenzioniranje armiranobetonske konstrukcije, pretpostavili smo maksimalnu težinu 160000 N, tj. opterećenje ukupne mase od 15500 kg. Cilj ovakvog dimenzioniranja je spriječiti uvijanja, pomicanja ili proklizavanja temeljne konstrukcije.

Armatura je naziv za ojačane konstrukcije, najčešće čelikom ojačavamo beton. Umetanjem čelika u beton, on postaje armiran, a takav čelik nazivamo armaturnim čelikom. Armirani beton je spoj dva konstrukcijski jako pogodna materijala, kojim dobivamo veliku vlačnu i tlačnu čvrstoću (beton se iskazuje odličnom tlačnom čvrstoćom, a čelik vlačnom). Kako bi se izbjeglo moguće pomicanje unutar armiranobetonske strukture, takav čelik je geometrijski prilagođen, tj. najčešće je rebrast, a beton svojim omotačem ujedno pruža čeliku zaštitu od korozije. Armaturni čelik dijelimo na žice (promjer > 12 mm) i šipke (promjer ≤ 12 mm). Sličnu računicu kao kod čelika imamo i za beton:

Kako smo pretpostavili da će okolina u kojoj se armiranobetonski temelj nalazi biti izložena smrzavanju te umjereno zasićena vodom, odabrani beton je klase C25/30:

$$(C_{f_{ck}} / f_{ck, cube} = \frac{\text{valjak}}{\text{kocka}} = 25).$$

$$f_{cd} = \alpha_{cc} \cdot \frac{f_{ck}}{\gamma_c} \left[\frac{N}{mm^2} \right]. \quad [15]$$

f_{cd} – proračunska čvrstoća betona.

γ_c – faktor sigurnosti materijala.

α_{cc} – koeficijent koji uzima u obzir dugoročan efekt tlačne sile koji rezultira načinom na koji je površina izložena sili (preporučena vrijednost prema Eurokodu, ujedno i vrijednost kojom ćemo se mi služiti iznosi 1.).

$$f_{cd} = \alpha_{cc} \cdot \frac{f_{ck}}{\gamma_c} = 1 \cdot \frac{25}{1,5} = 16,67 \frac{N}{mm^2}.$$

Čelik odabran za armaturu je B500B. Njegove karakteristike su granica popuštanja f_{yk} od 500 Mpa, a odnos vlačne čvrstoće i granice popuštanja je 1,08, tj. vlačna čvrstoća mu je $f_{tk} 540 \frac{N}{mm^2}$ ³.

$$f_{yd} = \frac{f_{yk}}{\gamma_s} = \frac{500}{1,15} = 434,783 \frac{N}{mm^2}.$$

Horizontalna armatura je napravljena od 4 B500B čelične šipke, promjera 12 mm, svakih $l=250$ mm zahvaćena vilicom istog promjera, možemo izračunati da je minimalni poprečni presjek u svakoj točki temeljne konstrukcije jednak sljedećem izrazu:

$$6^2 \cdot 3,14 \cdot 4 = 452,39 \text{ mm}^2.$$

Provjera čvrstoće

Budući da ova armiranobetonska konstrukcija može biti opterećna samo tlačno, prema kriteriju čvrstoće, minimalni bi poprečni presjek u svakoj točki trebao biti:

$$A \geq \frac{F_{max}}{\sigma_{dop}} \geq \frac{160000 [N]}{500 \left[\frac{N}{mm^2} \right]} \geq 320 \text{ mm}^2. \quad [16]$$

² <https://www.eurocodeapplied.com/design/en1992/concrete-design-properties> vrijednosti preuzete 12.10.2019.

³ <https://www.concretecentre.com/Codes/European-standards-for-reinforcement.aspx>

6.2 DIMENZIONIRANJE SVORNJAKA

Konstrukcija se nalazi na dva kotača sa kliznim ležajevima, koji su sa konstrukcijom povezani svornjacima. Time je svornjak je opterećen na savijanje. U ovom će se slučaju izračunati najmanji moment otpora poprečnog presjeka na temelju kojega će biti izračunat najmanji promjer svornjaka.

$$W_{min} = \frac{M_f}{\sigma_{dop}} \quad [17]$$

Za materijal smo odabrali hladno vučeni C55 čelik, koji ima sljedeća svojstva:

$$R_{p0,2} = 520 \frac{\text{N}}{\text{mm}^2},$$

$$R_m = 720 \frac{\text{N}}{\text{mm}^2}.$$

Za faktor sigurnosti S_{pot} zadat ćemo 1. Iz toga proizlazi da je dopušteno opterećenje na savijanje:

$$\sigma_{dop} = \frac{R_{p0,2}}{S_{pot}} = \frac{520}{0,8} = 650 \frac{\text{N}}{\text{mm}^2}. \quad [18]$$

Moment savijanja koji opterećuje svornjak dolazi od sile G , na udaljenosti 2300 mm, budući da ćemo svornjake pozicionirati 300 mm od ruba okvira konstrukcije.

$$M_f = 1017,5 \cdot 2300 = 2340250 \text{ Nmm}.$$

Sada se može izračunati moment otpora poprečnog presjeka:

$$W_{min} = \frac{M_f}{\sigma_{dop}} = \frac{2340250}{650} = 3600 \text{ mm}^3.$$

Za kružni poprečni presjek vrijedi sljedeća jednačba:

$$W = \frac{d^3 \cdot \pi}{32}; \quad [19]$$

$$3600 = \frac{d^3 \cdot \pi}{32} \rightarrow d^3 = \sqrt[3]{\frac{32 \cdot 3600}{\pi}} = 33,22 \text{ mm}.$$

Usvajamo $d = 35 \text{ mm}$.

6.3 SUDAR I DIMENZIONIRANJE PODELEMENATA KONSTRUKCIJE

Pretpostavimo li da se automobile mase 900 kg kreće 20 km/h te se sudara s konstrukcijom i zaustavlja se nakon 1s, njegova akceleracija u tom trenutku iznosi:

$$20 \frac{km}{h} = 20 \cdot \frac{1000}{3600} = -5,55 \frac{m}{s}.$$

$$a = -5,55 \frac{m}{s}.$$

iz drugog Newtonovog zakona slijedi:

$$\vec{F} = m \cdot \vec{a} = 4995 \text{ N}.$$

Automobil će teško udariti u okvir konstrukcije, stoga pretpostavljamo da će udariti u ispunu konstrukcije dimenzija 100 x 20 x 2 mm.

Formula za naprezanje na savijanje je $\sigma = \frac{M}{W}$ a σ materijala, tj. $R_{p0,2} = 360 \frac{N}{mm^2}$

Moment se račun prema:

$$M = F \cdot 2000 = 4995 \cdot 2000 = 99900,00 \text{ Nm} = 9990000 \text{ Nmm}$$

$$W_{y_{min}} \geq \frac{M_f}{\sigma_{dop}} \quad [20]$$

gdje je $\sigma_{dop} = \frac{\sigma [\text{dopušteno naprezanje materijala}]}{\gamma [\text{faktor sigurnosti}]}$ i prema tome poprečni presjek mora biti veći ili jednak od 13875 mm².

Za šuplji pravokutni poprečni presjek vrijedi formula (tj. u našem slučaju dim. 100x20x2):

$$W = \frac{BH^3 - bh^3}{6H} = \frac{20 \cdot 100^3 - 16 \cdot 96^3}{6 \cdot 100} = 9740 \text{ mm}^2$$

Kako vidimo, pretpostavljena debljina stijenke ne zadovoljava određeni uvjet, stoga je debljina stijenke povećana na 3 mm.

$$I = \frac{BH^3 - bh^3}{6H} = \frac{20 \cdot 100^3 - 14 \cdot 94^3}{6 \cdot 100} = 13953 \text{ mm}^3. \quad [21]$$

Ova stijenka odgovara traženoj računici otpora na savijanje stoga usvajamo debljinu stijenke od 3 mm.

6.4 TRENJE I ODABIR LEŽAJA

Prije uvođenja još jedne sile u jednadžbu, bitno je spomenuti trenje. Trenjem nazivamo silu koja se javlja između dodirnih površina dvaju tijela u dodiru. Ni jedna površina nije idealno glatka, stoga je realno pretpostaviti da će doći do trenja između kotačića i vodilice (čelici) doći do te pojave.

Kod trenja razlikujemo dvije vrste - statičko i kinetičko trenje. Sila trenja javit će se u suprotnom smjeru od pravca djelovanja sile koju trebamo uložiti kako bi do kretanja došlo.

Sila trenja po iznosu je jednaka sili kojom pomičemo tijelo, a jedinu razliku radi suho (veći koeficijent trenja) ili podmazano gibanje (manji koeficijent trenja). Koeficijent trenja označavamo grčkim slovom μ .

Kako je svako tijelo, zbog inercije, teže pokrenuti nego održati u stanju gibanja, možemo zaključiti kako je statičko trenje puno veće od kinetičkog trenja.

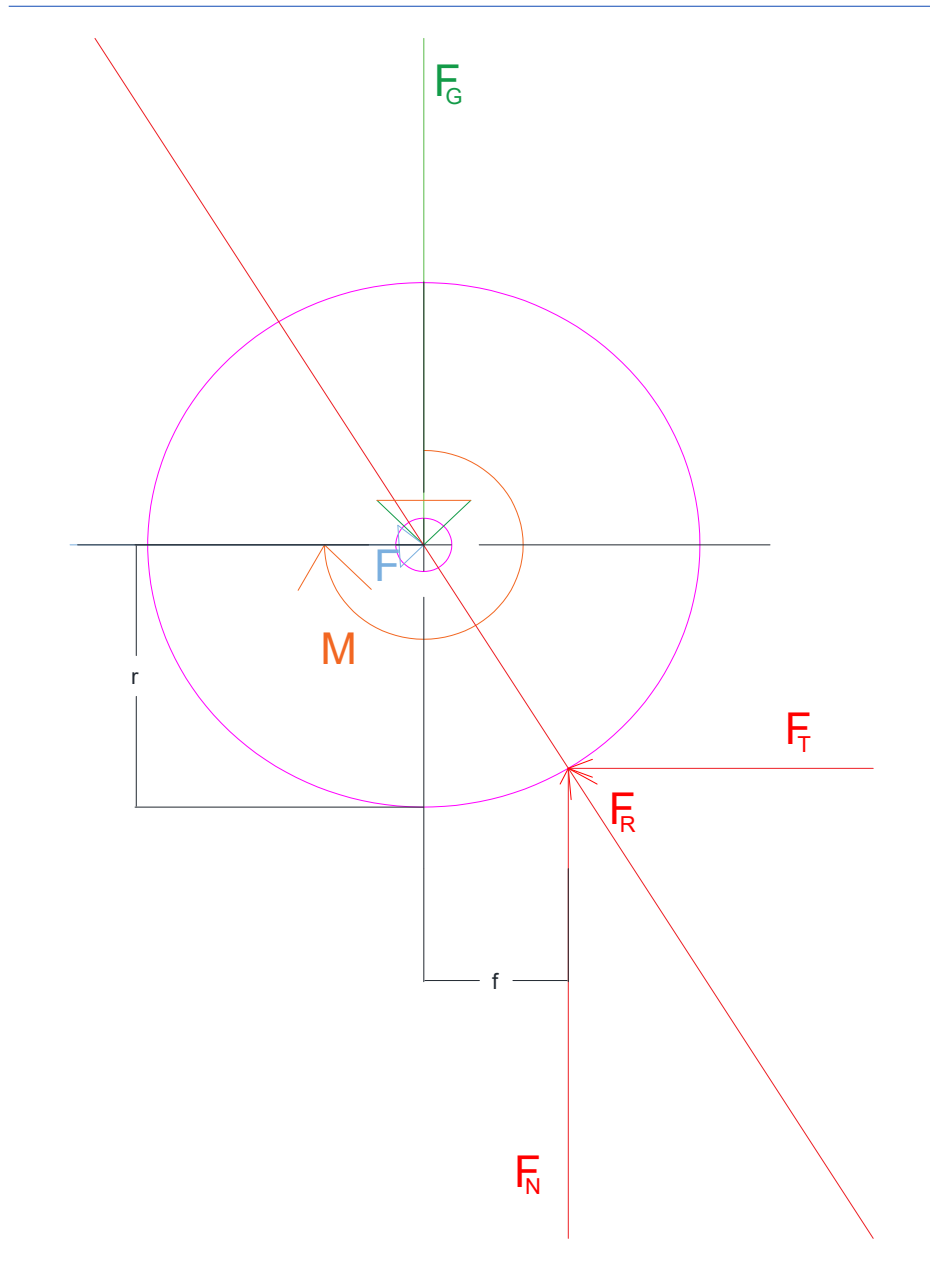
$$\mu_s > \mu_k. \quad [22]$$

Prema Coulombovom zakonu trenja, glavna jednadžba glasi:

$$\mu_s = \frac{F_{TMAX}}{F_N}. \quad [23]$$

Koeficijent trenja μ ovisi o paru materijala u međusobnom kontaktu, a ne ovisi o obliku i veličini površine.

Kod trenja razlikujemo tri tipa – trenje klizanja, mirovanja i trenje kotrljanja. Faktor trenja klizanja čelik-čelik iznosi 0,8, a trenje kotrljanja za čelik-čelik iznosi 0,004.



Slika: 28 Trenje

Komponente rezultante sile otpora F_R jesu F_T i F_N ., tj. tangencijalna i normalna komponenta sile trenja.

Statički, one iznose:

$$F_N = F_G, F = F_T.$$

Budući da ćemo konstrukciji dodijeliti par ležajeva (slika 29), iznos statičkog trenja ćemo zanemariti jer neće utjecati na pomicanje konstrukcije. Minimalni presjek svornjaka iznosi 33,22 mm, stoga ćemo za unutarnji promjer ležaja izabrati $d=35$ mm. Za ovaj rad, odabrali smo jednoreadni kuglični ležaj SKF 63007-2RS1, unutarnjeg promjera 35 mm, vanjskog promjera 62 mm te dopuštenog statičkog opterećenja 10,2 kN.



Slika: 29 Kuglični ležaj

Slika preuzeta sa: <https://www.skf.com/ph/products/rolling-bearings/ball-bearings/deep-groove-ball-bearings>

7. ZAKLJUČAK

U ovome radu postavljena je hipoteza koja je zavisna o zahtjevima nosive konstrukcije te su iste dokazane u ovome radu. Proračunati su svi podelementi, u traženoj dimenziji, Te je sukladno tome odabiran materijal koji može izdržati moguća opterećenja kojima će ista biti izložena. Izbor materijala je od velikog značaja pri odabiru nosivih konstrukcija kao i odabir kao i poprečnih presjeci, a da konstrukcija ostane u okviru traženih dimenzija i izgleda. Horizontalna armatura je napravljena od 4 B500B čelične šipke, promjera 12 mm, svakih $l=250$ mm. U radu je proračunata ukupna masa konstrukcije od 188,364 kg.

Od statičkih pojmova, autorica je u radu je opisala opće pojmove poput sile, ravnoteže i težišta, te njihovog utjecaja na projektiranje konstrukcije. Definiran je i moment te je dan poseban osvrt kroz računicu u pogledu savijanja uslijed djelovanja sila i momenata. Unaprijed dimenzijski zadanim varijablama dodani su materijali S355JR u skladu sa standardom UNI EN 10027-2.

U najopterećenijoj poziciji izračunata je maksimalna tlačna sila u iznosu od 160 000 N (otprilike 16 t), maksimalan moment u iznosu 416000 Nm, a u slučaju frontalnog sudara siline 4995 N, putem drugog Newtonovog zakona, došli smo do sile udarca, tj. savijanja konstrukcije u iznosu od 9990000 Nmm.

Prilikom dimenzioniranja elemenata, od mnogobrojnih mogućih metoda, odabrana je metoda dimenzioniranje putem kriterija čvrstoće, budući da nam je to bio primarni uvjet. Nakon postavljanja jednadžbi, materijal i konstrukcija su prilagođeni svojoj budućoj namjeni.

LITERATURA

Alfirević, I. *Nauka o čvrstoći I*, Zagreb, Tehnička knjiga d.d., 1995.

Brnić, J. i G. Turkalj, *Nauka o čvrstoći I*, Rijeka, Tehnički fakultet Sveučilišta u Rijeci, 2004.

Brnić, J. *Mehanika i elementi konstrukcija*, Zagreb, Školska knjiga, 1993.

Hoster, J. *Čvrstoća II*, Karlovac, Veleučilište u Karlovcu, 2017.

Kišiček, T. i I. Petrić, "Preliminary dimensioning of reinforced concrete sections". *Građevinar*, 12/2014, 2014., str. 1125-1143.

Matejiček, F. i D. Semenski i Z. Vnučec, *Uvod u statiku sa zbirkom zadataka*, 4. izdanje, Slavonski brod, Biblioteka Tehnička mehanika, 2012.

Meerkamm, H. (ur.), *Technical pocket guide*, 1. izdanje, Herzogenaurach, Schaeffler Technologies AG & Co. KG, 2016.

Ražnjević, K. i J. Živković (ur.), *Krautov strojarski priručnik*, 11. izdanje, Zagreb, Sajema d.o.o., 2009.

<https://www.eurocodeapplied.com/design/en1992/concrete-design-properties>, pristupljeno 20.11.2019.

https://www.substech.com/dokuwiki/doku.php?id=iron-carbon_phase_diagram, pristupljeno 20.11.2019.

<https://www.skf.com/ph/products/rolling-bearings/ball-bearings/deep-groove-ball-bearings> pristupljeno 10.12.2019.

POPIS SLIKA

Slika: 1 Očekivani izgled konstrukcije	2
Slika: 2 Idejno rješenje projekta	2
Slika: 3 Zbrajanje vektora	4
Slika: 4 Vlačno opterećenje	9
Slika: 5 Tlačno opterećenje	9
Slika: 6 Smicanje	9
Slika: 7 Torzija	10
Slika: 8 Ravno savijanje momentom	10
Slika: 9 Ravno savijanje silama	10
Slika: 10 Izvijanje	11
Slika: 11 Grede	12
Slika: 12 Prikaz raspoređivanja opterećenja kod rešetkastih nosača	12
Slika: 13 Shema ulazne kapije	14
Slika: 14 Okvir konstrukcije – pravokutne cijevi 100x50x1,5 mm - horizontala	14
Slika: 15 Okvir konstrukcije – pravokutne cijevi 100x50x2 mm, vertikalna	15
Slika: 16 ispuna – pravokutne cijevi 100 x 20 x 2 mm - horizontala	16
Slika: 17 Težište (centar mase)	17
Slika: 18 Prikaz gravitacijske sile koja djeluje iz težišta	18
Slika: 19 Reakcije u osloncima	19
Slika: 20 Presjek I-I	20
Slika: 21 Zbroj sila uvijek je jednak nuli	21
Slika: 22 Presjek II-II	22
Slika: 23 Dijagram unutarnjih sila i momenata u trenutku najvećeg opterećenja	23
Slika: 24 FeC dijagram, izvor:	25
Slika: 25 Dijagram σ - ϵ (inženjerski dijagram) za konstrukcijski čelik	26
Slika: 26 Dijagram σ - ϵ (inženjerski dijagram) za beton	27
Slika: 27 Primjer Wöhlerovog dijagrama	28
Slika: 28 Trenje	34
Slika: 29 Kuglični ležaj	35

POPIS TABLICA

Tablica 1 SI sustav mjernih jedinica.....	5
---	---

POPIS SIMBOLA

α_{cc} – koeficijent koji uzima u obzir dugoročan efekt tlačne sile koji rezultira načinom na koji je površina izložena sili

γ – specifična težina materijala

γ_c – faktor sigurnosti materijala

σ – opterećenje

σ_{dop} – dopušteno opterećenje

ε – istezanje materijala

μ_s – statičko trenje

μ_k – kinetičko trenje

ρ – gustoća materijala

Σ – matematički izraz za sumu

A – površina

E – Youngov modul elastičnosti materijala; jednak je omjeru opterećenja i istezanja

\vec{F} – sila (vektor)

f_{cd} – proračunska čvrstoća betona

F_N – normalna sila

F_T – tangencijalna sila

$\vec{i}, \vec{j}, \vec{k}$ – jedinični vektori u koordinatnom sustavu

$L, \Delta L$ – duljina; produljenje

\vec{M} – moment sile (vektor)

R_m – vlačna čvrstoća pojedinog materijala

$R_{p0,2}$ – granica tečenja pojedinog materijala

S_{pot} – faktor sigurnosti (maksimalan faktor sigurnosti iznosi 1, tj. 100%)

x_0, y_0 – ishodište koordinatnog sustava

W – moment otpora

W_{min} – minimalni moment otpora

POPIS FORMULA

[1] $\vec{\Sigma F_R} = 0$ – rezultanta sila (suma svih sila) koja u statici uvijek mora biti 0,

[2] $\vec{\Sigma F_x} = 0$ – suma svih sila po osi x,

[3] $\vec{\Sigma F_y} = 0$ – suma svih sila po osi y,

[4] $\vec{\Sigma F_z} = 0$ – suma svih sila po osi z,

[5] $x_0 = \frac{\Sigma x l}{l_0}, y_0 = \frac{\Sigma y l}{l_0}$ – jednačba koordinata težišta,

[6] $\vec{M} = \vec{F} \cdot a$ – jednačba momenta sile,

[7] $\vec{\Sigma M_R} = 0$ – rezultatni moment (suma svih momenata) koji u statici uvijek mora biti 0 kako bi tijelo bilo u ravnoteži,

[8] $\vec{\Sigma M_x} = 0$ – suma svih momenata po osi x,

[9] $\vec{\Sigma M_y} = 0$ – suma svih momenata po osi y,

[10] $\vec{\Sigma M_z} = 0$ – suma svih sila po osi z,

[11] $m_{hor_{gr_o}}$ (masa horizontalne grede okvira, ali isti princip vrijedi i za ostale)
 $= (A * B * C * \rho) - (a * b * c * \rho)$ – vanjske dimenzije-unutarnje dimenzije budući da se radi o šupljem profilu,

[12] $G = m \cdot g$ – težina tijela je jednaka umnošku mase i gravitacije

[13] $\sigma = \frac{F}{A} \left[\frac{N}{mm^2} \right]$ – opterećenje, jednako je kvocijentu sile i površine djelovanja sile

[14] $E = \frac{\sigma}{\varepsilon} = \frac{\frac{F [N]}{A [mm^2]}}{\frac{\Delta L [mm]}{L_0 [mm]}} = \frac{F [N] \cdot L_0 [mm]}{A [mm^2] \cdot \Delta L [mm]}$ – Youngov modul elastičnosti materijala

[15] $f_{cd} = \alpha_{cc} \cdot \frac{f_{ck}}{\gamma_c} \left[\frac{N}{mm^2} \right]$ – jednačba proračunske čvrstoće betona

α_{cc} – koeficijent betona

f_{cd} – proračunska čvrstoća betona

γ_c – faktor sigurnosti materijala.

[16] $A \geq \frac{F_{max}}{\sigma_{dop}}$ – proizlazi iz jednačbe [13], površina uvijek treba biti veća od kvocijenta sile i opterećenja

[17] $W_{min} = \frac{M_f}{\sigma_{dop}}$ – moment otpora poprečnog presjeka,

[18] $\sigma_{dop} = \frac{R_{p0,2}}{S_{pot}}$ – dopušteno naprezanje materijala je omjer vlačne čvrstoće i faktora sigurnosti,

[19] $W = \frac{d^3 \cdot \pi}{32}$ – moment otpora punog kružnog poprečnog presjeka,

[20] $W_{y_{min}} \geq \frac{M_f}{\sigma_{dop}}$ – minimalni moment otpora u odnosu na y os,

[21] $I = \frac{BH^3 - bh^3}{6H}$ – moment inercije šupljeg pravokutnog presjeka u odnosu na y os,

[22] $\mu_s > \mu_k$ – statičko trenje je uvijek veće od kinematičkog trenja, najveću silu treba uložiti za pokretanje tijela iz mirovanja,

[23] $\mu_s = \frac{F_T}{F_N}$ – statičko trenje je omjer tangencijalne i normalne sile.