

3D projektiranje i montaža robotske ruke

Ivković, Toni

Undergraduate thesis / Završni rad

2020

Degree Grantor / Ustanova koja je dodijelila akademski / stručni stupanj: **University of Pula / Sveučilište Jurja Dobrile u Puli**

Permanent link / Trajna poveznica: <https://um.nsk.hr/um:nbn:hr:137:041322>

Rights / Prava: [In copyright](#)/[Zaštićeno autorskim pravom.](#)

Download date / Datum preuzimanja: **2024-09-02**



Repository / Repozitorij:

[Digital Repository Juraj Dobrila University of Pula](#)



Sveučilište Jurja Dobrile u Puli
Odjel za Tehničke studije



TONI IVKOVIĆ
3D PROJEKTIRANJE I MONTAŽA ROBOTSKA RUKA
Završni rad

Pula, rujan 2020.
Sveučilište Jurja Dobrile u Puli

Odjel za tehničke studije

TONI IVKOVIĆ

3D PROJEKTIRANJE I MONTAŽA ROBOTSKE RUKE

Završni rad

JMB: 0069065141, redoviti student

Studijski smjer: Preddiplomski stručni studij Proizvodno strojarstvo Pula

Predmet: 3D modeliranje

Znanstveno područje: tehničke znanosti

Znanstveno polje: strojarstvo

Znanstvena grana: proizvodno strojarstvo

Mentor: izv. prof. Sven Maričić

Pula, rujan 2020.



Mentor:

izv. prof. Sven Maričić

Kolegij:

3D modeliranje

Sveučilište Jurja Dobrile u Puli
ODJEL ZA TEHNIČKE STUDIJE
ZADATAK TEME ZAVRŠNOGA RADA

Pristupniku Toniju Ivkoviću

MBS: 0069065141

Studentu stručnog studija Odjela za tehničke studije, izdaje se zadatak za završni rad –
tema završnog rada pod nazivom:

3D PROJEKTIRANJE I MONTAŽA ROBOTSKJE RUKE

Sadržaj zadatka: Proučiti način rada robotskih ruku. Dati presjek razvoja i detaljno navesti sastavne komponente. Modelirati računalni model robotske ruke u tipu manipulatora u nekom od CAD/CAM programa. Opisati odabrano programsko okruženje. Detaljno prikazati postupak projektiranja. Opisati proces montaže. Generirati tehničku dokumentaciju.

Rad obraditi sukladno odredbama Pravilnika o završnom radu Sveučilišta u Puli.

Redovni student, proizvodno strojarstvo

(status, smjer)

Datum: 07.04.2020.

Potpis nastavnika _____



IZJAVA O AKADEMSKOJ ČESTITOSTI

Ja, dolje potpisani **Toni Ivković**, kandidat za prvostupnika inženjera strojastva (mag. ing.) ovime izjavljujem da je ovaj Završni rad rezultat isključivo mogega vlastitog rada, da se temelji na mojim istraživanjima te da se oslanja na objavljenu literaturu kao što to pokazuju korištene bilješke i bibliografija. Izjavljujem da niti jedan dio Završnog rada nije napisan na nedozvoljen način, odnosno da je prepisan iz kojega necitiranog rada, te da ikoji dio rada krši bilo čija autorska prava. Izjavljujem, također, da nijedan dio rada nije iskorišten za koji drugi rad pri bilo kojoj drugoj visokoškolskoj, znanstvenoj ili radnoj ustanovi.

Student

U Puli, _____, _____ godine



IZJAVA
o korištenju autorskog djela

Ja, **Toni Ivković** dajem odobrenje Sveučilištu Jurja Dobrile u Puli, kao nositelju prava iskorištavanja, da moj završni rad pod nazivom **3D projektiranje i montaža robotske ruke** koristi na način da gore navedeno autorsko djelo, kao cjeloviti tekst trajno objavi u javnoj internetskoj bazi Sveučilišne knjižnice Sveučilišta Jurja Dobrile u Puli te kopira u javnu internetsku bazu završnih radova Nacionalne i sveučilišne knjižnice (stavljanje na raspolaganje javnosti), sve u skladu s Zakonom o autorskom pravu i drugim srodnim pravima i dobrom akademskom praksom, a radi promicanja otvorenoga, slobodnoga pristupa znanstvenim informacijama.

Za korištenje autorskog djela na gore navedeni način ne potražujem naknadu.

U Puli, _____ (datum)

Potpis

Zahvala

Htio bih zahvaliti mentoru prof. dr. sc. Svenu Maričiću za strpljivost u navođenju i usmjeravanju u procesu pisanja ovog rada, kao i asistentu mentora, Ivanu Veljoviću, za savjete. Na poseban se način zahvaljujem svojoj obitelji za podršku kroz vrijeme pisanja ovog rada. Sve aktivnosti vezane uz izradu modela i 3D projektiranje izvršene su unutar projekta DYNAMIC – Towards responsive engineering curricula through Europeanisation of dual higher education, 588378-EPP-1-2017-1-DE-EPPKA2-KA.

Sadržaj:

| | |
|--|----|
| 1. Uvod | 1 |
| 2. Osnove matematičkog projektiranja robota | 2 |
| 2.1 Elementarni dijelovi robota i njihovo označavanje..... | 2 |
| 2.2 Konfiguracija robota | 3 |
| 2.2.1 Stupnjevi slobode krutog tijela..... | 4 |
| 2.2.2 Stupnjevi slobode robotske ruke..... | 6 |
| 2.3 Radni prostor | 6 |
| 3. Roboti – mehanički uređaji | 7 |
| 3.1 Robotski sustav..... | 7 |
| 3.2 Podjele robota manipulatora | 8 |
| 3.2.1 Vrste pogona robota | 8 |
| 3.2.2 Načini upravljanja robotskom rukom..... | 9 |
| 3.2.3 Geometrija radnog prostora..... | 9 |
| 3.3 Broj osi..... | 10 |
| 3.4 Ponovljivost i točnost..... | 10 |
| 3.5 Dohvat i hod | 10 |
| 3.6 Nosivost i brzina..... | 11 |
| 4. Dijelovi robotske ruke | 12 |
| 4.1 Aktuatori..... | 13 |
| 4.1.1 Rotacijski aktuatori | 13 |
| 4.1.2 Linearni aktuatori..... | 19 |
| 4.2 Mikrokontroler | 20 |
| 4.3 Senzori..... | 21 |
| 4.3.1 Karakteristike senzora | 21 |
| 4.3.2 Unutarnji senzori..... | 22 |

| | |
|---|----|
| 4.3.3 Vanjski senzori | 22 |
| 4.4 Hvataljka | 23 |
| 4.4.1 Sila hvataljke i trenje..... | 23 |
| 4.4.2 Vrste hvataljka | 23 |
| 5. Projektiranje robotske ruke..... | 24 |
| 5.1 Karakteristike softvera za 3D projektiranje: Autodesk Fusion 360 | 25 |
| 5.2 Projektiranje pomoću Softvera Autodesk Fusion 360 | 28 |
| 5.2.1 Baza robotske ruke..... | 28 |
| 5.2.2 Kućište velikog servomotora..... | 29 |
| 5.2.3 Spojnica..... | 31 |
| 5.2.4 Kućište za dva servomotora | 33 |
| 5.2.5 Kućište servomotora..... | 33 |
| 5.2.6 Montaža dijelova robotske ruke unutar softvera Autodesk Fusion 360..... | 34 |
| 6. Montaža robotske ruke | 36 |
| 6.1 Dijelovi robotske ruke..... | 37 |
| 6.2 Proces montaže u koracima..... | 39 |
| 7. Zaključak | 43 |
| 8. Literatura | 44 |

Sažetak

Tematika ovog rada je softversko projektiranje 3D modela robotske ruke i montaža proizvedenih dijelova. Razrađuju se određeni aspekti konstruiranja i sastavljanja robotske ruke u svrhu informiranja o složenosti i metodologiji procesa izrade robota. Rad započinje obrazlaganjem elementarnih dijelova i razradom osnovnih karakteristika robotske ruke. Napreduje se prema hardverskim komponentama ruke manipulatora. Vrhunac se dostiže optimiziranim tumačenjem izrade 3D modela u softveru imena Autodesk Fusion 360, te montažom istog primjerka.

Summary

The subject matter of this paper is 3D designing a model of a robotic arm, as well as its assembly process. Aspects such as constructing and mounting a robotic arm are elaborated to show the complexity and methodology of the robot making process. The work begins by defining the fundamental parts and elaborating the basic characteristics of the robotic arm. It is progressing towards the hardware components of the manipulator arm. The climax is reached by interpretation of an example of the creation of 3D models in software named Autodesk Fusion 360, and by mounting the same robotic arm.

1. Uvod

Automatizacija je neizbježna. Porastom čovjekove želje i mogućnosti za boljim uvjetima i smanjenjem opsega radnih napora usporedno se razvija i primjena robota. Danas se robotske ruke koriste u raznim područjima te obavljaju različite poslove, od izrade kompjutorskih matičnih ploča do asistencije u operacijama na otvorenom srcu. Jednu od najvećih primjena robotike predstavljaju robotske ruke u industrijskim postrojenjima. Značaj robotskih ruku u industrijama poput automobilske industrije, elektroindustrije, metalurgije ili industrije hrane i pića je neosporan. Potražnja za industrijskim robotskim rukama ubrzano raste. Dok su aspekti korisnosti, upotrebe, mogućnosti i upravljanja robotskom rukom dublje istraženi, postavlja se pitanje o načinu njihove proizvodnje. Ovaj će rad pokušati odgovoriti na to pitanje. Započinje objašnjenjem što je to robot i kako zapravo robotske ruke djeluju. Kratak uvod o elementarnim dijelovima i značajkama robotske ruke potreban je za razumijevanje procesa izrade istog. Zatim se navode osnovne karakteristike i podjela robotske ruke koje čitatelju približavaju robotski sustav kao primarno mehaničku konstrukciju. U konkretnu stvarnost izrade robotskih ruku ulazi se poglavljem koje nabroja i opisuje dijelove svake robotske ruke. Odvajaju se dva ključna pojma u procesu izrade robotske ruke: projektiranje i montaža. Projektiranje robotske ruke dotiče se stvaranja matematičke reprezentacije robotske ruke u trodimenzionalnom prostoru. Montaža je završni postupak u izradi robotske ruke. Prikazat će se proces sastavljanja dijelova robotske ruke prethodno projektiranih u softveru. Ovaj je dio rada, kao i projektiranje, oprimgjeren primjerom iz realističnog okruženja. Sadržajno, ovaj rad za cilj ima opisati i provesti u djelo najvažnije segmente procesa izrade robotske ruke kako bi se pokazalo tko se može u to upustiti, što je za to potrebno i kako cijeli proces izrade izgleda.

2. Osnove matematičkog projektiranja robota

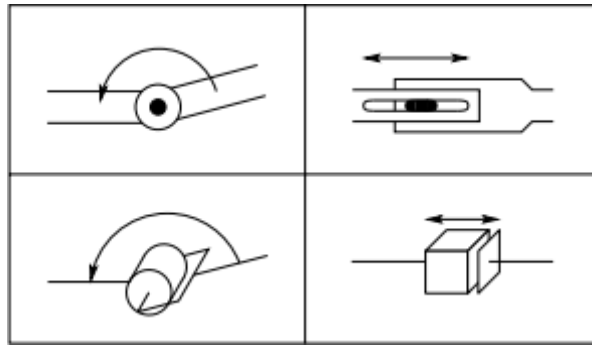
Iako su robotske ruke primarno mehanički sustavi, u ovom će poglavlju naglasak biti na izradi i oblikovanju matematičkih modela koji objašnjavaju i omogućuju izradu i upravljanje takvim strojevima.

2.1 Elementarni dijelovi robota i njihovo označavanje

Robotski manipulator, kako je to definirao Sponge (2005), sačinjen je od krutih članaka koje međusobno povezuju pokretljivi zglobovi i time tvore kinematički lanac. Dok se svaki članak smatra krutim tijelom poznatog oblika, zglobovi su dijelovi robotske ruke koji predstavljaju vezu između pojedinih članaka te time omogućuju sljedećem članku gibanje u odnosu na prethodni. Najčešće korišteni zglobovi robotske ruke su:

- rotacijski zglobovi (poput šarke, omogućuju rotaciju oko jedne osi)
- linearni ili prizmatični zglobovi (omogućuju gibanje uzduž jedne osi)
- vijčani zglobovi (omogućuju i rotaciju i translaciju po jednoj osi)

Rotacijski zglobovi označavaju se simbolom R , linearni zglobovi označavaju se simbolom L , dok se vijčani zglobovi označavaju simbolom H . Grafički se prikazuju kao na slici 1. Os oko koje se obavlja rotaciono gibanje u rotacijskom zglobu ili uzduž koje se obavlja linearno gibanje u prizmatičnom zglobu označava se sa z_i ako je taj zglob poveznica članaka i te $i+1$. Varijable zgloba koje predstavljaju relativni pomak između dva susjedna članka označavaju se s θ u slučaju rotacijskog zgloba, te s d u slučaju linearnog zgloba.



Slika 1: shematski prikaz rada rotacijskih i linearnih zglobova
Izvor: Spong (2005)

2.2 Konfiguracija robota

Uvjet za izradu i montažu robotske ruke, kao i za upravljanje, je razumijevanje utjecaja njegovog oblika na princip rada robota. Upravo zbog toga, fundamentalno pitanje koje je moguće postaviti o robotu jest: "gdje je?" Gdje se u prostoru nalaze članci robota u određenom vremenu? Odgovori na ta pitanja nalazi se u konfiguraciji robota, odnosno specifikaciji položaja svake točke robota u prostoru. Ako članke robotske ruke definiramo kao potpuno kruta tijela poznatog oblika, za opis njihovog položaja¹ potrebno je tek nekoliko brojčanih vrijednosti. Položaj točke koja se nalazi na ravnini definira se dvjema koordinatama (x,y) , dok se položaj geometrijskog lika u prostoru definira pomoću dviju koordinata (x,y) koje opisuju položaj jedne točke tog lika, te trećom koordinatom θ koja opisuje orijentaciju tog lika. Koordinate iz ovih primjera uvijek za vrijednost imaju član iz kontinuiranog niza realnih brojeva. Najmanji mogući broj n takvih koordinata koje predstavljaju konfiguraciju robota nazivaju se stupnjevima slobode robotske ruke. Prostor n dimenzija koji sadržava sve moguće konfiguracije robotske ruke naziva se konfiguracijskim prostorom ili C-prostorom. Radi jednostavnijeg shvaćanja, u sljedećim poglavljima tematika stupnjeva slobode bit će obrađena zasebno za kruto tijelo i zasebno za robotsku ruku kao spoj više krutih tijela, odnosno članaka.

¹ 'opis položaja' nosi isto značenje kao i sintagma 'konfiguracija robota'

2.2.1 Stupnjevi slobode krutog tijela

Objašnjenje matematičkog izračuna broja stupnjeva slobode krutog tijela može se pronaći u primjeru geometrijskog lika koji se prostire na dvodimenzionalnoj površini ili se pak nalazi u trodimenzionalnom prostoru. Proizvoljnim odabirom triju točaka (A, B i C) i pridruživanjem koordinatnog sustava x-y tom geometrijskom obliku dobivaju se koordinatne vrijednosti (x_A, y_A) , (x_B, y_B) i (x_C, y_C) . U slučaju kada bi se ove tri točke mogle rasporediti na ravnini neovisno jedna o drugoj, ovaj bi geometrijski lik imao šest stupnjeva slobode, po dva stupnja za svaku od tri točke. Međutim, prema definiciji krutog tijela, udaljenost između točke A i točke B², još označenom kao $d(A, B)$, uvijek mora biti konstantna, bez obzira gdje se na ravnini taj geometrijski lik nalazio. Upravo zbog toga sljedeće jednadžbe ograničenja, kako u svom radu to tvrde Lynch i Park (2017), uvijek moraju biti zadovoljene:

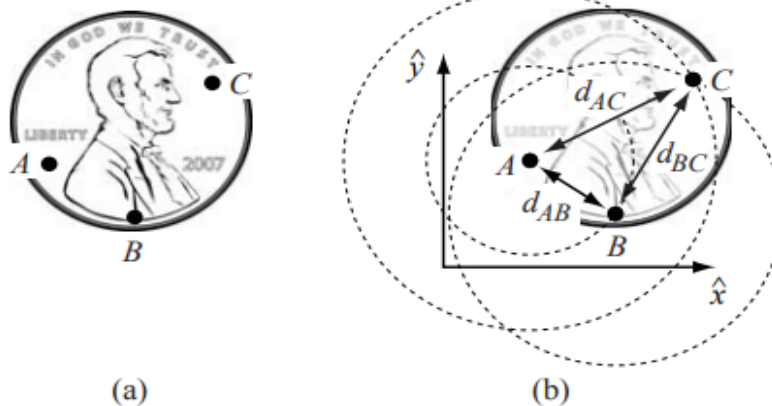
$$d(A, B) = \sqrt{(x_A - x_B)^2 + (y_A - y_B)^2} = d_{AB} \quad (1)$$

$$d(B, C) = \sqrt{(x_B - x_C)^2 + (y_B - y_C)^2} = d_{BC} \quad (2)$$

$$d(A, C) = \sqrt{(x_A - x_C)^2 + (y_A - y_C)^2} = d_{AC} \quad (3)$$

Da bi se odredio broj stupnjeva slobode ovog tijela, proizvoljno se odabire točka A, te kada koordinate (x_A, y_A) imaju neku vrijednost, tijelu su zadana i dva stupnja slobode.

² pravilo o konstantnosti udaljenosti vrijedi za bilo koje dvije točke krutog tijela



Slika 2: Stupnjevi slobode krutog tijela na primjeru novčića

- a) proizvoljan odabir triju točkaka na novčiću b) jednom kada točka A ima svoje koordinatne vrijednosti, točka B se mora nalaziti na kružnici sa središtem u točki A, a kada točka B dobije svoje koordinate, točka C mora biti smještena na jednom od dvaju presjecišta kružnice sa središtem u točki A i kružnice sa središtem u točki B (strana novčića na kojoj je glava je okrenuta prema gore ili je strana novčića na kojoj je pismo okrenuto prema gore)

izvor: Spong (2005)

Tvrdnja $d(A, B) = d_{AB}$ ograničava izbor vrijednosti koordinata (x_B, y_B) na one točke koje se nalaze na površini kruga radijusa d_{AB} sa središtem u točki A. Gdje se god točka B na površini tog kruga nalazila, ona se može definirati pomoću samo jednog parametra, kuta φ_{AB} . Kada je položaj točke B izabran, postoje samo dva moguća položaja točke C, a to su presjecišta kruga radijusa d_{AC} sa središtem u točki A i kruga radijusa d_{BC} sa središtem u točki B. Ovo se kruto tijelo, dakle, opisuje koordinatama (x_A, y_A, φ_{AB}) te ima tri stupnja slobode.

Ako se to tijelo ne nalazi u ravnini, već u trodimenzionalnom prostoru, koordinate triju točkaka bile bi dane po primjeru: (x_A, y_A, z_A) . Točka A je u tom slučaju smještena proizvoljno te ima tri stupnja slobode. Točku B uvjetuje ograničenje $d(A, B) = d_{AB}$ te se ona nalazi na površini kruga kojem je središte točka A i koji za radijus ima d_{AB} . Položaj točke B se tada opisuje dvjema koordinatama, odnosno sadrži dva stupnja slobode. Točka C se mora nalaziti na presjecištu dvaju krugova³ koji za središte imaju točke A i B te se njen položaj opisuje pomoću kuta, što daje jedan stupanj slobode. Suma stupnjeva slobode tih triju točkaka iznosi šest. Lynch i Park (2017) prezentiraju jednadžbu izračunavanja broja stupnjeva slobode krutog tijela:

³ presjecište bilo koja dva kruga je kružnica

$$\text{stupnjevi slobode} = \frac{\text{suma sloboda tijela}}{\text{broj nezavisnih restrikcija}} \quad (4)$$

2.2.2 Stupnjevi slobode robotske ruke

Kod robotskih ruku zglobovi ograničavaju kruta tijela, odnosno članke, u gibanju i time ograničavaju broj stupnjeva slobode. Za određivanje broja stupnjeva slobode svih krutih tijela, odnosno robotske ruke u cijelosti, Lynch i Park (2017) koriste Grublerovu formulu:

$$ss = m(N - 1 - J) + \sum_{i=1}^J f_i \quad (5)$$

gdje je N broj krutih tijela⁴, J predstavlja broj zglobova, m je broj stupnjeva slobode krutog tijela⁵, dok je f_i broj sloboda koje daje zglob i .

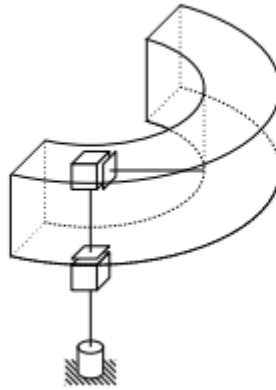
2.3 Radni prostor

Kovačić i suradnici (2002) radni prostor robota opisuju kao sveukupni trodimenzionalni prostor koji se može dohvatiti zglobom na kojem je pričvršćen završni mehanizam robotske ruke. Geometrija radnog prostora ovisi o građi i izgledu robotske ruke⁶.

⁴ podloga na kojoj se robotska ruka nalazi ubraja se kao kruto tijelo

⁵ iznosi ili 3 (za tijelo na ravnini) ili 6 (za tijelo u prostoru)

⁶ primarno broj i tip zglobova, kao i dimenzije članaka



Slika 3: Geometrija radnog prostora na primjeru cilindričnog manipulatora
Izvor: Spong (2005)

3. Roboti – mehanički uređaji

Roboti manipulatori su primarno mehanički uređaji, te će u ovom poglavlju biti razrađeni aspekti robotske ruke koji je takvom i čine. Sadržaj teksta koji slijedi je uvod u problematiku mehanike robota, od općenitog pojašnjenja robotskog sustava i podjele robotskih manipulatora prema određenim kriterijima do važnih karakteristika robotske ruke koje do izražaja dolaze u samom radu.

3.1 Robotski sustav

Do sada se u ovom radu robot predstavljao kao spoj krutih tijela i zglobova koji ih povezuju, no robotska ruka samo je jedan od čimbenika u cjelokupnom sustavu robota manipulatora. Spong (2005.) navodi kako je robotski sustav sačinjen od: robotske ruke, vanjskog izvora napajanja, unutarnjih i vanjskih senzora, alata na završnom mehanizmu robotske ruke, upravljačkog računala i sučelja. Programska podrška⁷, iako središnji dio ukupnog sustava zbog utjecaja na krajnji način rada, nije uključena u listu.

⁷ i.e. softver

3.2 Podjele robota manipulatora

Klasifikacija manipulatora odvija se prema različitim kriterijima poput vrste pogona, geometrije radnog prostora te načina upravljanja robotskom rukom. Podjele prema više kriterija korisne su u procesu izabiranja između različitih robotskih ruku s obzirom na rad za koji se očekuje da ona obavlja.

3.2.1 Vrste pogona robota

Roboti današnjice obično su pogonjeni električnim, hidrauličnim ili pak pneumatskim putem. Svaka od ovih vrsta pogona ima svoje prednosti:

- a) Električni motori najčešći su oblik pogona robotskih ruku zahvaljujući niskoj cijeni, te visokoj brzini i točnosti. Osim tih prednosti, kod električnih je motora moguća primjena složenih algoritama upravljanja, što je kod drugih vrsta pogona jedan od najvećih nedostataka.
- b) Hidraulički pogon odlikuje se najmanjim odzivnim vremenom. Zbog nestlačivosti fluida, često se koristi u svrhe upravljanja teretom velike mase i dimenzija za koje je potrebno održavanje specifičnog položaja bez pomicanja. Nedostatci hidraulički pogonjenih robota su sljedeće: imaju visoku cijenu, stvaraju veliku buku, onečišćuju okolinu istjecanjem hidraulične tekućine, te zahtjevaju više održavanja zbog nužne dodatne opreme poput pumpi.
- c) Pneumatski pogonjeni roboti odlikuju se relativno niskom cijenom i dostatnom brzinom rada uz mnogo manje održavanja. Međutim, pneumatskim sustavom nije moguće postići toliko veliku preciznost robotske ruke kao s električnim i hidrauličkim pogonom. Zbog veće stlačivosti zraka⁸ ova vrsta pogona nije namijenjena za upravljanje većim teretima.

⁸ u odnosu na nestlačivost tekućine kod hidrauličkih pogona

3.2.2 Načini upravljanja robotskom rukom

Robotske se ruke prema načinu upravljanja dijele na one sa servo mehanizmom i na one bez istog. Roboti bez servomehanizma⁹ izvode gibanje koje je ograničeno prethodno određenim točkama u prostoru. Kako se u takvoj vrsti gibanja zanemaruje putanja između zadanih točaka, a naglašava samo preciznost prilikom pozicioniranja u određenu točku, ovakvi roboti korisni su u prenošenju materijala. Roboti sa servo mehanizmom određuju putanju kretanja računalnim putem zbog čega se smatraju multifunkcionalnim uređajima. Ovakve robotske ruke izvode kontinuirano kretanje te se često karakteristike poput brzine i ubrzanja prilikom kretanja završnog mehanizma ruke mogu kontrolirati, odnosno programirati, zbog čega zahtijevaju sofisticirani softver, a i računalnu kontrolu. Primjena robotskih ruku kontinuiranog gibanja po putanji širokog je spektra, a neki od primjera su: bojenje, zavarivanje, lijepljenje.

3.2.3 Geometrija radnog prostora

Veliki broj industrijskih manipulatora ima šest ili manje stupnjeva slobode, a dijele se prema prva tri zgloba robotske ruke koja određuju položaj ruke, odnosno geometriju radnog prostora, dok je orijentacija alata određena s preostala tri. Prema geometriji radnog prostora, Kovačić i suradnici (2002) navode sljedeće konfiguracije robota:

- pravokutna (TTT)
- cilindrična (RTT)
- sferna (RRT)
- rotacijska (RRR)
- SCARA¹⁰ (RTR, TRR, RRT).

U ovoj se podjeli uz ime konfiguracije robotske ruke prema geometriji radnog prostora navode i simboli koji označavaju kombinacije rotacijskih (R) i translacijskih (T) zglobova, za prve tri osi.

⁹ prvotne robotske ruke bile su bez servomehanizma

¹⁰ Engl. 'selective compliance assembly robot arm'

3.3 Broj osi

Budući da se gibanje robotske ruke odvija u trodimenzionalnom prostoru, prvim trima osima se u pravilu opisuje položaj ručnog zgloba robotske ruke, dok se preostalim osima opisuje orijentacija završnog mehanizma. Šest osi predstavlja manipulator koji ima mogućnost dovođenja prihvatnice u bilo koji položaj bilo koje orijentacije, dokle god se ne prelazi granica radnog prostora. Projektirajući robotsku ruku koja ima više od šest osi optimizira se njeno gibanje, jer su radnje poput izbjegavanja prepreka moguće korištenjem redundantnih osi.

3.4 Ponovljivost i točnost

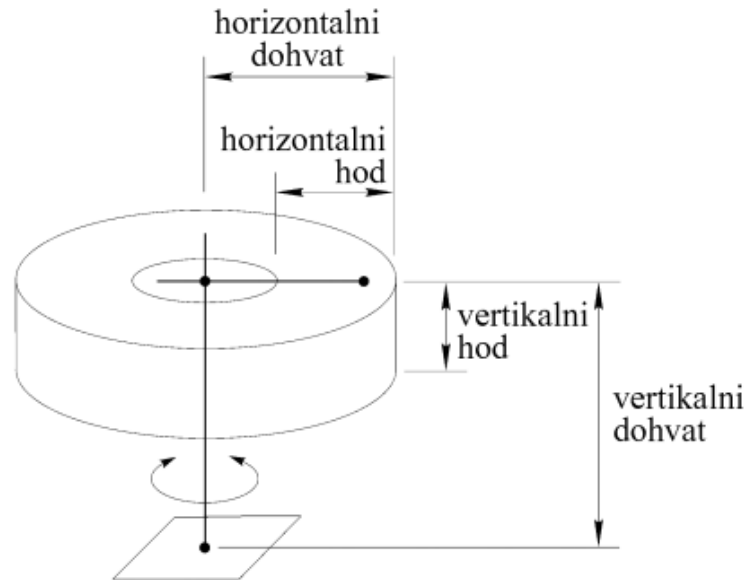
Ponovljivost je sposobnost robota da dovede vrh manipulatora na prethodno naučen položaj. Na ovu karakteristiku robota najviše utječe rezolucija upravljačkog sklopa. Spong (2005.) rezoluciju upravljačkog sklopa predstavlja kao najmanji mogući pokret koji kontroler prepoznaje. Linearni zglobovi obično imaju veću rezoluciju u odnosu na rotacijske zglobove.

Točnost ili preciznost manipulatora je mjera koja opisuje koliko blizu zadane ciljne točke u radnom prostoru vrh manipulatora može doći. Na preciznost robota utječu brojne stvari poput savijanja dijelova robotske ruke pod teretom, računskih ili mehaničkih grešaka, preciznosti pri izradi robotske ruke. Iz ovih se razloga pri izradi robotske ruke pokušava doći do što veće krutosti članaka, kako bi stvarni rad robotske ruke bio što sličniji zadanom radu prema proračunima. Osim povećanja krutosti, točnost robotske ruke može se povećati boljim shvaćanjem položaja posljednjeg članka, primjerice vizualnim putem.

3.5 Dohvat i hod

U ovom je radu već obrađena tema geometrijskog oblika radnog prostora. Dohvat i hod karakteristike su robotske ruke koje opisuju veličinu tog radnog prostora. Horizontalni dohvat je maksimalna udaljenost koju doseže ručni zglob, dok vertikalni dohvat predstavlja najveću moguću udaljenost ručnog zgloba od baze [Kovačić i suradnici, 2002]. Horizontalni hod predstavlja udaljenost od vertikalne osi po kojoj se

krajnji članak robotske ruke kreće pa je tako razlika između horizontalnog dohvata i horizontalnog hoda zapravo najmanja moguća horizontalna duljina koju zatvaraju glavna vertikalna os i ručni zglob. Vertikalni je hod, nadalje, maksimalna vertikalna udaljenost koja dopušta kretanje ručnog zgloba. Kao što je prikazano na slici 4, vertikalni je dohvat uvijek veći ili jednak vertikalnom hodu, i horizontalni dohvat uvijek je veći ili jednak u usporedbi s horizontalnim hodom.



Slika 4: Grafički prikaz horizontalnog dohvata i hoda, te vertikalnog dohvata i hoda na primjeru cilindričnog robota
Izvor: Kovačić i suradnici (2002)

3.6 Nosivost i brzina

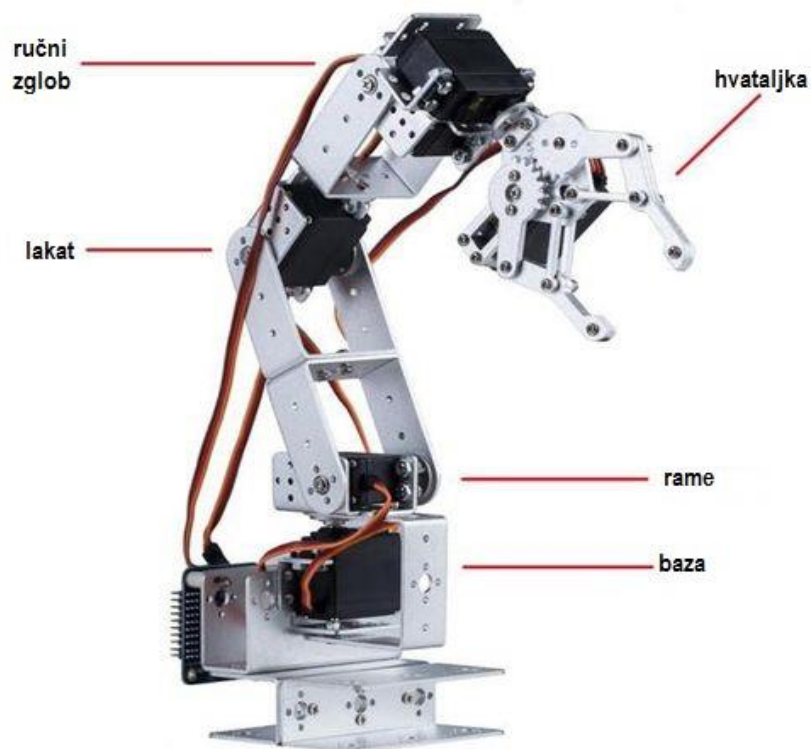
Karakteristike poput nosivosti i brzine kretanja od velikog su značaja za industrijske robote. Međutim, zbog velikog broja robota manipulatora različitih vrsta, dimenzija i primjena, obilježje poput nosivosti može biti dano kilogramima ili pak tonama. Važnost razlike od robota do robota očita je i u parametrima brzine kretanja ručnog zgloba koja se odvija pri svega nekoliko centimetara u sekundi do metara u sekundi. Brzinu rada robotske ruke opisuje vrijeme radnog ciklusa, što je vremenski period potreban da se dovrši neko periodično gibanje.

4. Dijelovi robotske ruke

Robotska se ruka, gledajući na fizički aspekt, prema Markaču (2017), sastoji od brojnih dijelova koji se mogu svrstati unutar dvije grupe: konstrukcija i elektronika. Na sljedećim će stranicama biti navedene sve sastavnice industrijske robotske ruke te će se detaljnije objasniti glavni od tih dijelova.

Konstrukcija robotske ruke, što je prikazano slikom 5. podrazumijeva oblik koji sačinjavaju:

- baza
- rame
- lakat
- zglob
- vijci
- opruge
- hidraulična crijeva
- hvataljka.



Slika 5: Dijelovi robotske ruke
Izvor: Ramon (2014)

Dijelovi robotske ruke koji spadaju u elektroniku su:

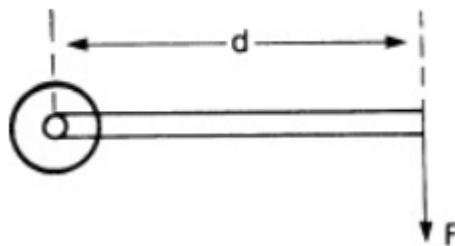
- aktuatori
- mikrokontroler
- upravljačka ploča
- senzori
- hvataljka
- napajanje
- hlađenje.

4.1 Aktuatori

U robotici, uređaji koji preobražavaju određenu vrstu energije¹¹ u mehanički rad, nazivaju se aktuatorima ili aktorima. Većinski dio aktuatora proizvodi ili rotacijsko ili linearno gibanje. U projektiranju i montaži robotske ruke, potrebno je razumjeti značenje, vrste i osnove principa rada aktuatora.

4.1.1 Rotacijski aktuatori

Rotacijskim aktuatorima smatraju se oni aktuatori koji transformiraju hidrauličnu, pneumatsku ili električnu energiju u mehaničko gibanje rotacije. Ovu vrstu aktuatora definira moment sile i brzina rada, odnosno rotacije. Slika 6 ukazuje na stvaranje momenta T uslijed sile F koja djeluje na nekoj udaljenosti d od osovine.



Slika 6: Nastanak momenta sile
Izvor: Parr (2011)

¹¹ U robotici ta je energija najčešće u električnom obliku

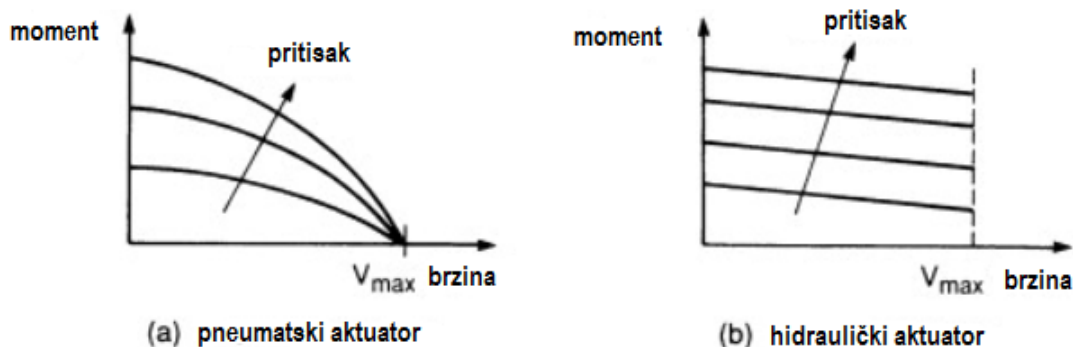
Matematički se, dakle, moment sile definira jednačinom:

$$T = Fd \quad (6)$$

Moment sile može se uzeti na tri načina:

- početni moment (potreban za dovođenje predmeta iz stanja mirovanja u stanje gibanja)
- zaustavljajući moment (potreban za dovođenje rotirajućeg aktuatora iz stanja gibanja u stanje mirovanja)
- radni moment (dostupan pri svakom gibanju).

Radni moment opada sa povećanjem brzine, kao što je to i prikazano na slici 7. Povećanje tlaka uzrokuje i povećanje momenta.

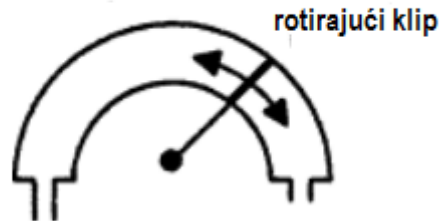


Slika 7: Simbolični grafovi momenta i sile za rotacijske aktuatore
Izvor: Parr (2011)

Popović i suradnici (2019) klasificiraju rotacijske aktuatore upravo prema vrsti energije:

- Hidraulički rotacijski aktuatori obično se koriste za rad u kojem postoji veliki moment sile. Po načinu rada razlikuju se hidraulički aktuatori s klipom, s lopaticom i zupčanicom. Kod aktuatora s klipom koristi se stlačena hidraulična tekućina kao izvor rotacijskog gibanja klipa. Aktuatori s lopaticama funkcioniraju na sličan način, stlačena tekućina koristi se za pomak lopatica, koje se nalaze na centralnoj osovini, u rotacijsko gibanje. Aktuatori s zupčanicima nalaze se

na osovinama i u međusobnom su kontaktu, stlačena tekućina tjera ih u rotaciju.



Slika 8: Princip rada hidrauličkog rotacijskog aktuatora s klipom
Izvor: Bolton (2015)



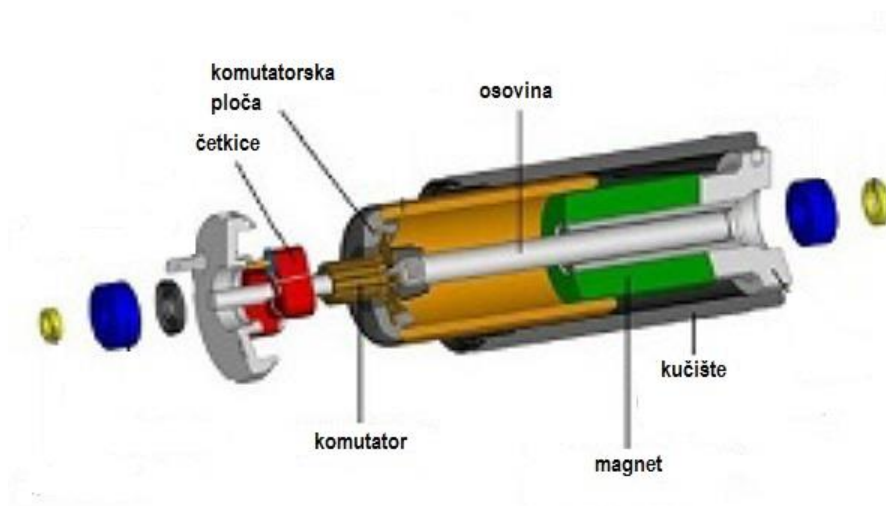
Slika 9: Princip rada hidrauličkog rotacijskog aktuatora sa lopaticama
Izvor: Bolton (2015)

b) Pneumatski rotacijski aktuatori koriste stlačeni zrak za proizvodnju titrajućeg gibanja. Najupotrebljivije konfiguracije pneumatskih aktuatora su struktura sa zupčanikom i letvom te lopatičasta konfiguracija. U prvome se tipu zupčanik pokreće pomoću zupčaste letve koja linearnim gibanjem na osovini prenosi rotacijsko. Ovakav se tip aktuatora može sastojati od jedne, ali i više zupčastih letvi. Aktuatori gdje su lopatice postavljene na centralnu osovinu rotacijski se gibaju u cilindričnom okviru. Stlačeni zrak ulazi u cilindrični spremnik te pokreće rotaciju lopatice, a kada lopatica napravi puni krug, stlačeni zrak gura je u suprotan smjer. Karakteristike pneumatskih rotacijskih aktuatora su: dugotrajnost, jednostavnost korištenja, te mogućnost korištenja u rizičnim uvjetima.

c) Električni rotacijski aktuatori su jedni od najupotrebljivijih aktuatora u robotici.

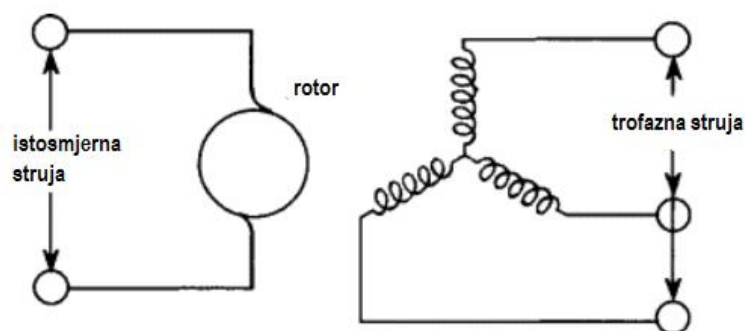
U ovoj kategoriji nalaze se: motori za istosmjernu struju, sinkroni motori, asinkroni motori, izmjenični motori, koračni (eng. stepper) motori i servomotori.

1. Motori za istosmjernu struju su električni aktuatori koji pretvaraju istosmjernu električnu struju u rotacijski rad. Neizostavan dio istosmjernog motora je kolektor preko kojeg je ostvaren električni dodir s rotorom, te se tako izmjenična struja pretvara u istosmjernu. Mogućnost kontinuirane promjene brzine okretanja ova se vrsta električnog aktuatora koristi u industriji, kao i za pogon tračnih vozila.



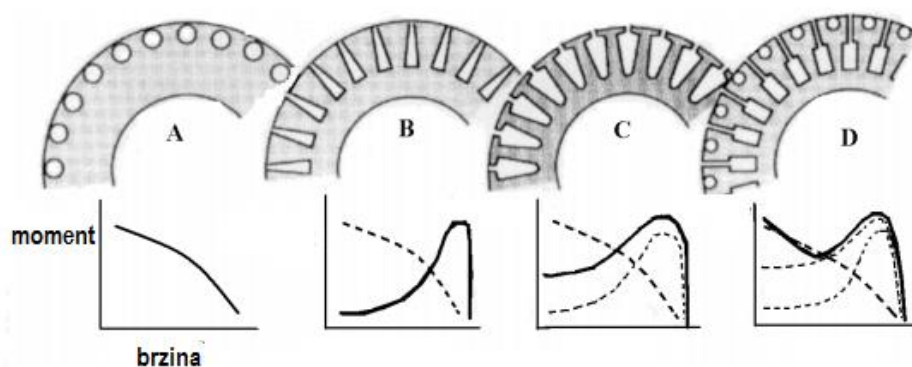
Slika 11: prikaz građe istosmjernog motora
Izvor: Vega (2017)

2. Sinkroni motori su oni u kojih se rotor giba jednakom brzinom kao i okretno magnetsko polje. Dva su principa rada sinkronog motora: u jednome se rotor pokreće pomoću okretnog magnetskog polja nastalog zbog izmjenične električne struje, dok je u drugoj varijanti vanjski mehanički rad izvor rotacijskog gibanja osovine, a mehanička se energija pretvara u električnu induciranjem izmjeničnog električnog napona na stator.



Slika 12: shematski prikaz sinkronog motora
Izvor: Cory (2005)

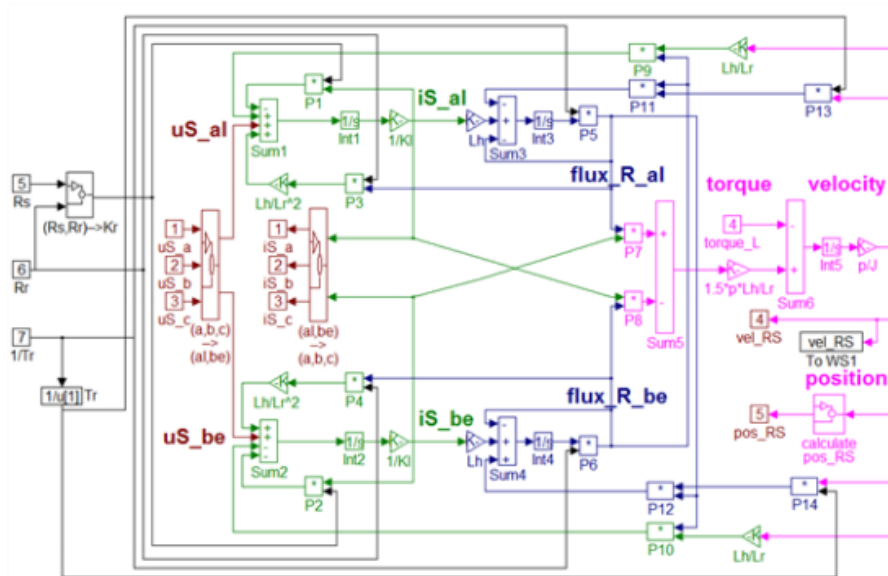
- Asinkroni ili indukcijski motori su aktuatori gdje je električna energija beskontaktno inducirana na rotor. To se ostvaruje okretnim magnetskim poljem koje prouzrokuje sustav višefaznih struja na statoru. Za razliku od sinkronih motora, kod asinkronih postoji pojava klizanja koja označava da je brzina vrtnje rotora manja od brzine vrtnje njegovo pokretača, okretnog magnetskog polja. Koristi se u industrijskim postrojenjima



Slika13: Tipične konfiguracije trofaznog asinkronog motora
Izvor: Mujah-Rosas (2011)

- Izmjenični motori, odnosno motori koje pogoni izmjenična struja, razlikuju se od istosmjernih po tome što koriste izmjeničnu struju, odnosno struju koja mijenja smjer, za dobivanje mehaničkog rada. Sastoje se od vanjskog statora s namotajima kroz koje prolazi izmjenična struja i koji time proizvodi okretno magnetsko polje, te unutarnjeg rotora koji proizvodi drugo okretno magnetsko polje. Vrtanju

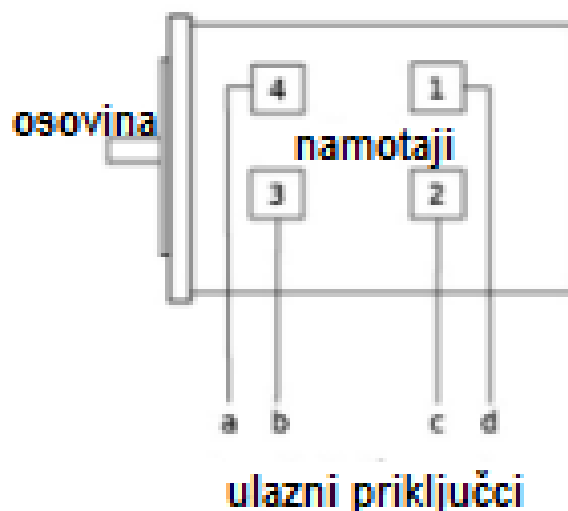
motora uzrokuju elektromagnetske sile koje nastaju međudjelovanjem tih dvaju magnetskih polja.



Slika 14: MatLab model izmjeničnog motora
Izvor: Korondi (2014)

5. Steper motori su zapravo istosmjerni električni motori bez četkice¹² kod kojih rotor dijeli rotacijsko gibanje na određeni broj jednakih pokreta. Ovi motori imaju mogućnost pretvaranja niza primljenih impulsa u precizno predodređen korak gibanja.

¹² Elektrode koja čini poveznicu između pokretnih i nepokretnih dijelova električnog motora



Slika 15: Shematski prikaz steper motora
Izvor: Muniz (2008)

6. Servomotori su električni rotacijski aktuatori kod kojih prilikom rotacije uzrokuju promjene u otporu potencijometra. Kada osovina dosegne željeni položaj, motor se gasi. Princip rada omogućava proporcijonalnost brzine rotacije i razlike između željene točke gibanja i stvarne pozicije. Servomotori su visoko efektivni aktuatori jer su u radu onoliko koliko moraju biti. Male su snage i visoke preciznosti. Mogu biti istosmjerni i izmjenični motori, ali istosmjerni su puno zastupljeniji i jeftiniji.

4.1.2 Linearni aktuatori

Ako su rotacijski aktuatori oni koji se otvaraju i zatvaraju pomoću rotirajućeg elementa, linearni aktuatori to čine pomoću ventila s vratima, ventila s loptom, ventila sa dijafragmom.. Kako nemaju rotirajuće dijelove, odnosno rotore, ovi aktuatori često koriste vijke s trapezoidnim navojem ili kuglične vijke pogonjene motorom. Kod električnih linearnih aktuatora teretom opterećen vijak pogonjen je remenom ili zupčanikom. Linearne aktuatore opisuju tri karakteristike:

- minimalna i maksimalna udaljenost koja se prelazi linearnim kretanjem

- snaga motora
- brzina

Koriste se u slučajevima kada su dozvoljenje male tolerance. Zhang (2008) linearne motore dijeli na: motore sa izmjeničnom strujom, servomotore, stepper motore, motore sa istosmjernom strujom, motore sa istosmjernom strujom bez četkica, servomotore sa istosmjernom strujom bez četkica.

4.2 Mikrokontroler

Mikrokontrolerom se naziva integrirani krug koji služi za upravljanje uređajima provođenjem određenog programa, zbog čega se naziva još i centrom za kontrolu ili mozgom uređaja. Razlika između mikrokontrolera i mikroprocesora je ta što su mikroprocesoru potrebne druge komponente poput memorije, da bi bio funkcionalan. Upravo zbog nemogućnosti komuniciranja s okolinom bez dodavanja posebnih sklopova, mikroprocesor nema istu primjenu kao mikrokontroler, kojemu nije potreban nikakav dodatni sklop, već je konstruiran na način da provodi programe samostalno. Mikrokontroler se (Jegede i suradnika 2007) sastoji od:

- RAM memorije (*Random Access Memory*) korištene za privremeno skladištenje podataka tijekom vremena izvršavanja
- ROM memorije (*Read-only memory*) koja skladišti program koji će se izvršiti
- SFR registra (*Special Function Register*) što su posebni elementi RAM memorije
- programskog brojača koji pokreće program te upućuje na lokaciju unutar memorije gdje se nalazi set instrukcija koji se treba izvršiti
- logičkog upravljanja koje nadzire i kontrolira svaki aspekt operacija unutar mikrokontrolera
- pretvornik analognog signala u digitalni
- ulaznih i izlaznih priključaka za električne konektore
- oscilatora koji omogućuje istovremenski rad svih drugih dijelova mikrokontrolera
- tajmera za mjerenje vremenskih perioda između dva događaja

- električnog sklopa koji napaja mikrokontroler.

Zadaću svog proračunavanja, donošenja odluka i komunikacije s ostalim dijelovima uređaja, mikrokontroler obavlja preko električnih konektora¹³. Princip komunikacije se izvršava stanjem konektora koje može biti 1 ili 0.¹⁴ Konektori se također koriste za očitavanje električnih signala koji dolaze od senzora ili drugih dijelova uređaja.

Mikrokontroleri su ograničeni u stvaranju vrlo velikih programa ili kompleksnih algoritama, ali različitim varijantama spajanja konektora mogu se postići složenije naredbe, zbog čega je primjena mikrokontrolera gotovo neograničena. U robotici se koriste za upravljanje aktuatorima, ali mikrokontroler je dio gotovo svakog elektroničkog uređaja današnjice.

4.3 Senzori

Senzori su uređaji koji omogućavaju robotskoj ruci 'svjesnost' o okolini. Da bi robot vidio i 'osjetio' ono što ga okružuje, oprema se različitim vrstama senzora koji se mogu podijeliti u dvije skupine: unutrašnji i vanjski senzori.

4.3.1 Karakteristike senzora

Glavne karakteristike senzora pored veličine, cijene, utjecaja na mjerni predmet i podobnosti prema okolini kojoj je izložen jesu:

- doseg senzora opisuje minimalne i maksimalne vrijednosti ulaznog signala na koje senzor može odgovoriti
- odziv senzora je vrijeme potrebno da senzor reagira na podražaje
- osjetljivost senzora je promjena izlaznog signala u usporedbi s ulaznim
- linearnost senzora je količina promjene u osjetljivosti obzirom na poziciju unutar dosega senzora.

¹³ Električnih signalnih spojnica

¹⁴ Upaljeno ili ugašeno (engl. on/off)

4.3.2 Unutarnji senzori

Unutarnji senzori za cilj imaju dobavljanje informacija o samome robotu. Razlikuju se:

- a) Senzori pozicije su najčešće optički enkoderi koji mjere kut rotacije osovine pogonskog motora ili potenciometar. Optički enkoderi sastoji se od izvora snopa svjetlosti, rotirajućeg diska s rešetkastom površinom kroz koji snop svjetlosti prolazi, te detektora svjetlosti koji prima slab signal ukoliko zraka svjetlosti udara u rešetku ili jak signal kada zraka svjetlosti prolazi kroz rupu rešetke. Senzor zapravo mjeri broj izmjena jakog i slabog signala te tako računa kut rotacije.
- b) Senzori brzine mjere uzastopne pozicije u poznatim vremenskim intervalima te proračunava vremenski period za koji je došlo do promjene u vrijednostima pozicije. Često upotrebljavani su piezoelektrični senzori.
- c) Senzori momenta mjere moment sila na rotirajućoj osovini. Moguće je mjeriti statički i dinamički moment sila.
- d) Senzori akceleracije mjere silu inercije u slučaju promjene u brzini.

4.3.3 Vanjski senzori

Vanjski senzori prikupljaju informacije o okolini robotske ruke. To mogu biti:

- a) Senzori vida, odnosno kamere za snimanje okoline. Pružaju najviše informacija od svih senzora; od geometrije okoline do teksture i boje.
- b) Senzori sila i momenta mjere silu pri kontaktu s okolinom pomoću elastičnog elementa i mjernog uređaja za mjerenje razvlačenja
- c) Senzori blizine detektiraju ima li u neposrednoj blizini robota nekakav predmet, kao i je li taj predmet u kontaktu s robotom. Pružaju informaciju samo o postojanju predmeta u okolini, a ne i o njegovoj udaljenosti.
- d) Senzori s dometom mjere udaljenost senzora or predmeta u okolini postupkom triangulacije. To mogu biti senzori na bazi lasera ili ultracrvenih zraka.
- e) Osjetni senzori imaju princip rada po otporniku osjetljivom na dodir koji

mijenja otpor u slučaju kontakta s okolinom.

4.4 Hvataljka

U robotici, hvataljka je posljednji članak, odnosno uređaj koji se pričvršćuje na ručni zglob, na sam kraj robotske ruke. Svrha hvataljke je interakcija s okolinom, u kojem je to obliku ovisi o primjeni robota manipulatora. Interakcija hvataljke s okolinom može biti raznih oblika: hvatanje, podizanje, transportiranje ili druge specifične operacije poput zavarivanja, bojenja, bušenja i sličnih. Unatoč brojnim alatima koji se mogu staviti kao krajnji dio robotske ruke, osnovna radnja manipulatora je hvatanje, zbog čega će sljedeći dio teksta biti posvećen upravo toj primjeni.

4.4.1 Sila hvataljke i trenje

Prilikom hvatanja određenog predmeta robotskom rukom, pojavljuje se više različitih sila. Hvatačka površina robotske ruke može biti napravljena od materijala većeg ili manjeg koeficijenta trenja, o čemu ovisi razina oštećenja predmeta koji je potrebno uhvatiti. Sila potrebna za hvatanje i podizanje predmeta, prema članku Lad (2015) prikazana je jednadžbom:

$$F = \mu Wn$$

Gdje je F sila potrebna za zahvat, μ koeficijent trenja, n je broj prstiju hvataljke, a W predstavlja masu predmeta u zahvatu. Ova je jednadžba nepotpuna jer u obzir nije uzet smjer kretanja pri zahvatu. Ako se radnja odvija prema gore, gravitacijska sila igra ulogu, što opisuje prilagođena jednadžba:

$$F = \mu Wng$$

gdje je g ubrzanje sile teže.

4.4.2 Vrste hvataljka

Osim klasičnog oblika mehaničke hvataljke, postoji više vrsta krajnjih članaka koje nisu imitacije ljudske ruke s prstima:

- a) Vakuumski nosači hvataju predmete stvarajući vakuum između tog

predmeta i nosača. Za tu radnju potrebni su određeni uvjeti poput ravne plohe za kontakt s nosačem i čistoće predmeta. Koeficijent trenja između nosača i predmeta u zahvatu vrlo je značajan za uspješnost radnje.

- b) Magnetske hvataljke ograničene su prema ne magnetnim materijalima. Da bi se ostvario maksimalni efekt hvatanja, magnet i predmet zahvata moraju biti u dodiru cijelom površinom. Ako je magnet dovoljno jak, predmet zahvata može biti nepravilnog oblika.
- c) Adhezivna hvataljka radi na principu hvatanja tkanine ili drugih lakših materijala adhezivnom tvari. Adhezivan materijal nalazi se u obliku neprekinute trake u mehanizmu na ručnom zglobu koji ga kontrolirano isporučuje.
- d) Kuke i crpaljke (vakuumske hvataljke) su najjednostavniji oblici hvataljka, obično se koriste u industrijskim postrojenjima gdje skupljaju topljeni metal i prenose ga u kalup.

5. Projektiranje robotske ruke

3D projektiranje ili 3D modeliranje je postupak stvaranja matematičke reprezentacije nekog predmeta u tri dimenzije pomoću softvera. Neki od softvera specijaliziranih za 3D modeliranje su:

- Fusion 360
- CATIA
- Solidworks
- AutoCAD
- IRONCAD
- Zbrush
- Inventor
- FreeCAD
- 3D Slash
- LibreCAD

- OpenSCAD
- SketchUp
- Blender
- Onshape
- PhotoshopCC.

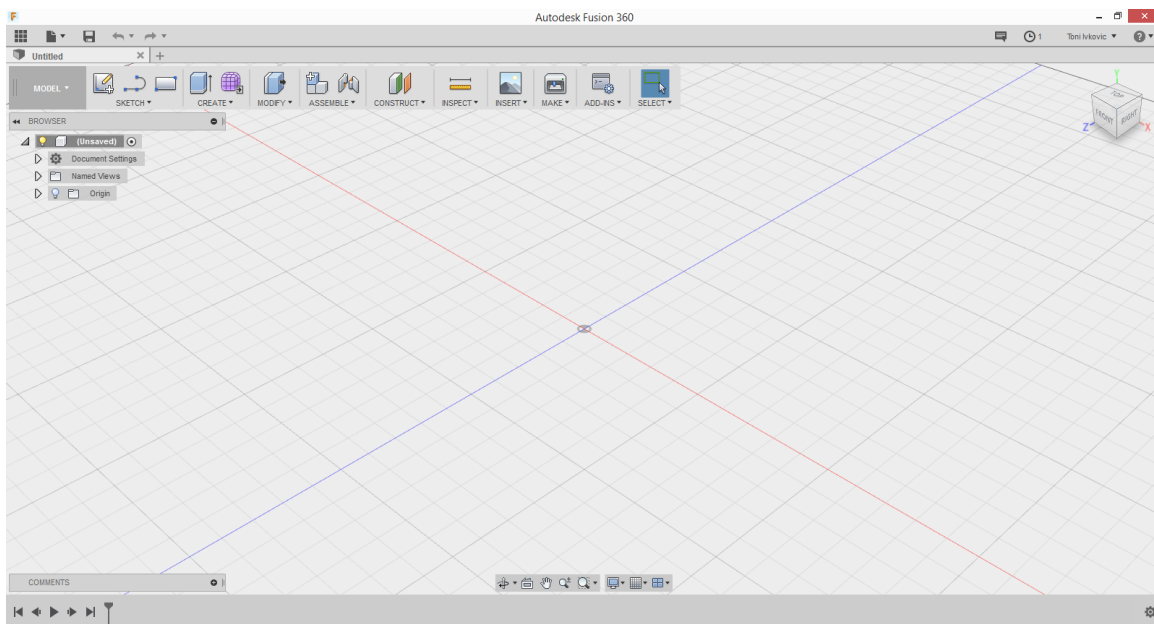
U ovome se dijelu rada projektiranje dijelova robotske ruke vrši u Fusionu 360 koji ne zahtjeva kupovinu licence od studenata i korisnika osobne upotrebe.

5.1 Karakteristike softvera za 3D projektiranje: Autodesk Fusion 360

Autodesk Fusion 360, ili samo Fusion 360, je softver koji pruža mogućnost rada u:

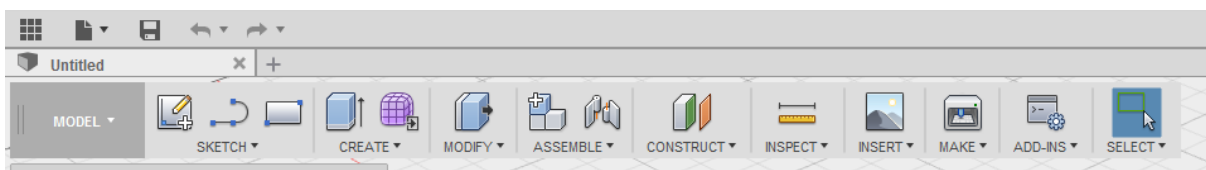
- CAD (eng. Computer Aided Design) obliku, što predstavlja tehnologiju projektiranja, konstruiranja i oblikovanja nekog predmeta pomoću računala
- CAM (eng. Computer Aided Manufacturing) obliku koji za cilj ima planiranje i kontrolu proizvodnje
- CAE (eng. Computer Aided Engineering) obliku gdje se vrši analitička obrada, često modela napravljenog u CAD-u.

Važna karakteristika ovog softvera je mogućnost računarstva u oblaku. Fusion 360 omogućuje pristup istom projektu različitim korisnicima bez obzira na njihovu fizičku lokaciju ili računalo koje koriste, zbog čega je moguć istovremeni rad više korisnika, na istom projektu.



Slika 14: Korisničko sučelje softvera Fusion 360
Izvor: obrada autora

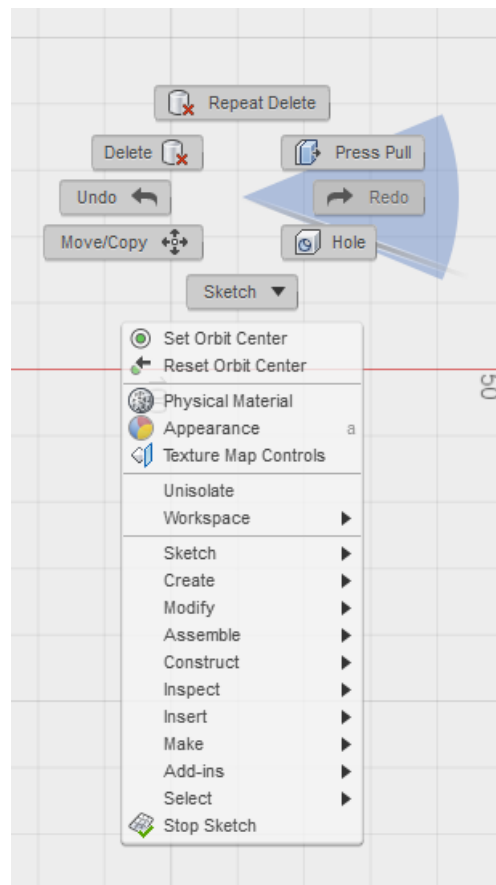
Izgled korisničkog sučelja (*user interface*) omogućuje brzu prilagodbu na način rada unutar ovog softvera, što je prikazano slikom 14. Zbog različitih načina oblikovanja radnog predmeta, postoji više različitih vrsta, odnosno modela radnog prostora: *patch workspace* je model radnog prostora namijenjen za upravljanje površinama, *model workspace* namijenjen je za upravljanje krutim tijelima, *CAM radno sučelje* (eng. *Workspace*) omogućuje stvaranje CNC programa, *simulation workspace* omogućuje provođenje simulacija i analizu strukture napravljenog predmeta, i drugi. Koristeći modele radnog prostora mijenja se način pogleda na model i odabira alata koji se koriste. Prikazana slikom 15, alatna traka (eng. *toolbar*) omogućuje lakši pristup alatu koji je nužan za postupak 3D konstruiranja određenog predmeta. Alatnu traku korisnici, po potrebi, mogu prilagoditi.



Slika 15: Alatna traka softvera Fusion 360
Izvor: obrada autora

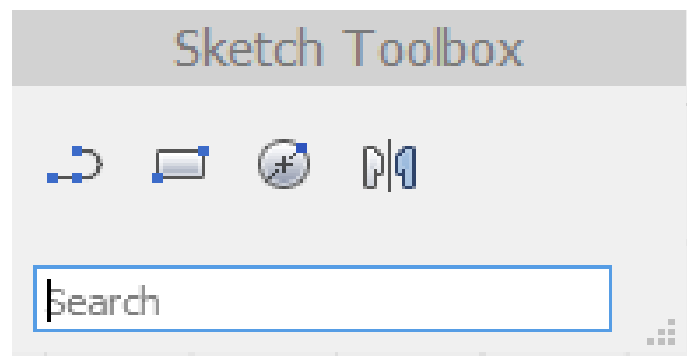
Osim alatne trake, pristup alatima moguć je i desnim klikom na radni prostor, čime se

otvara izbornik oznaka (*marking menu*) koji omogućuje brži pristup određenim alatima.



Slika 16: izbornik oznaka u softveru Fusion 360
Izvor: obrada autora

Okvir alata (*toolbox*) karakteristika je ovog softvera koja se pojavljuje pritiskom tipke sa slovom S na tipkovnici. Okvir alata sadrži tražilicu u koju se upisuje alat koji se pokreće. Alat se, za lakši pristup, u okvir alata može dodati pritiskom na strelicu za gore.



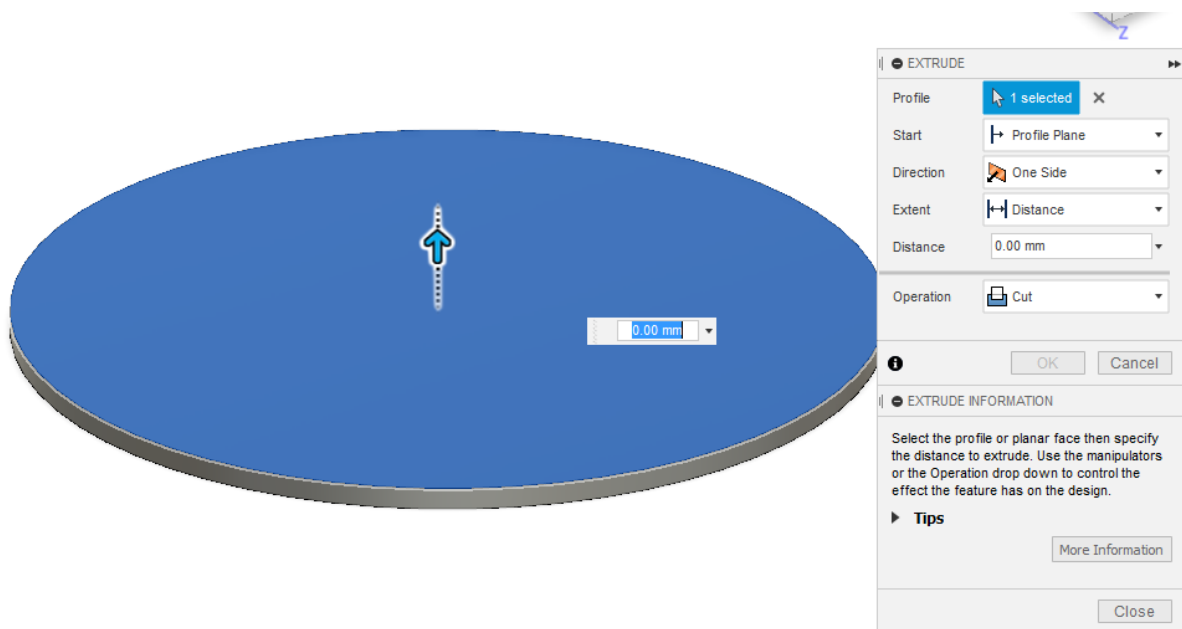
Slika 17: okvir alata u softveru Fusion 360
Izvor: obrada autora

5.2 Projektiranje pomoću Softvera Autodesk Fusion 360

U ovom će se dijelu rada prikazati proces projektiranja u softveru Autodesk Fusion 360 na primjeru dijelova robotske ruke. Radi jednostavnosti, koristit će se dijelovi istog modela manipulatora kao i za poglavlje o montaži.

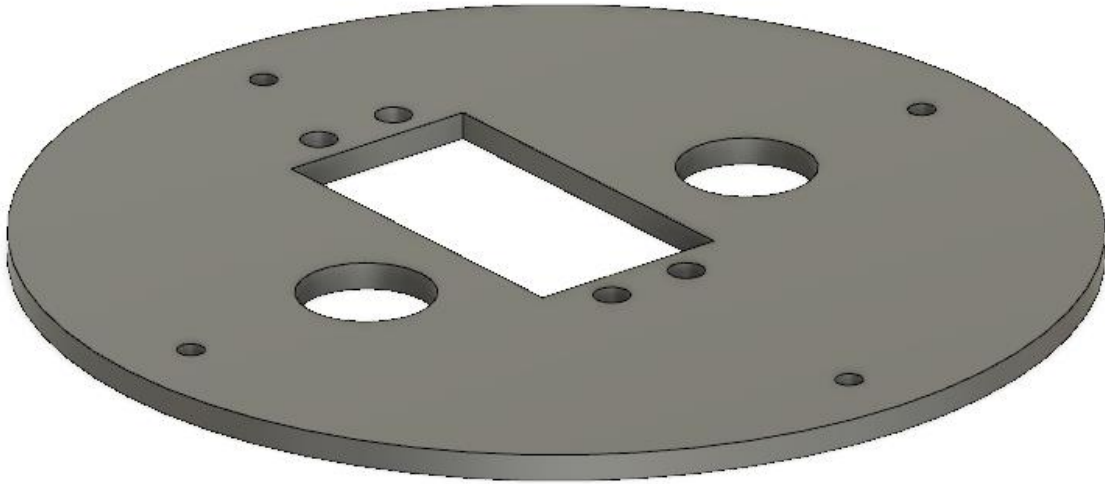
5.2.1 Baza robotske ruke

Baza robotske ruke jest dio kojim je ruka u kontaktu s podlogom. Sačinjava je donji dio baze koji može biti bilo kojeg oblika, te gornji dio, podnica, koji mora biti modeliran prema mjerama. Koristeći naredbu *circle*, izrađuje se kružnica koju se naredbom *extrude* razvlači u trodimenzionalno tijelo.



Slika18: prikaz naredbe *extrude* pri izradi baze
Izvor: obrada autora

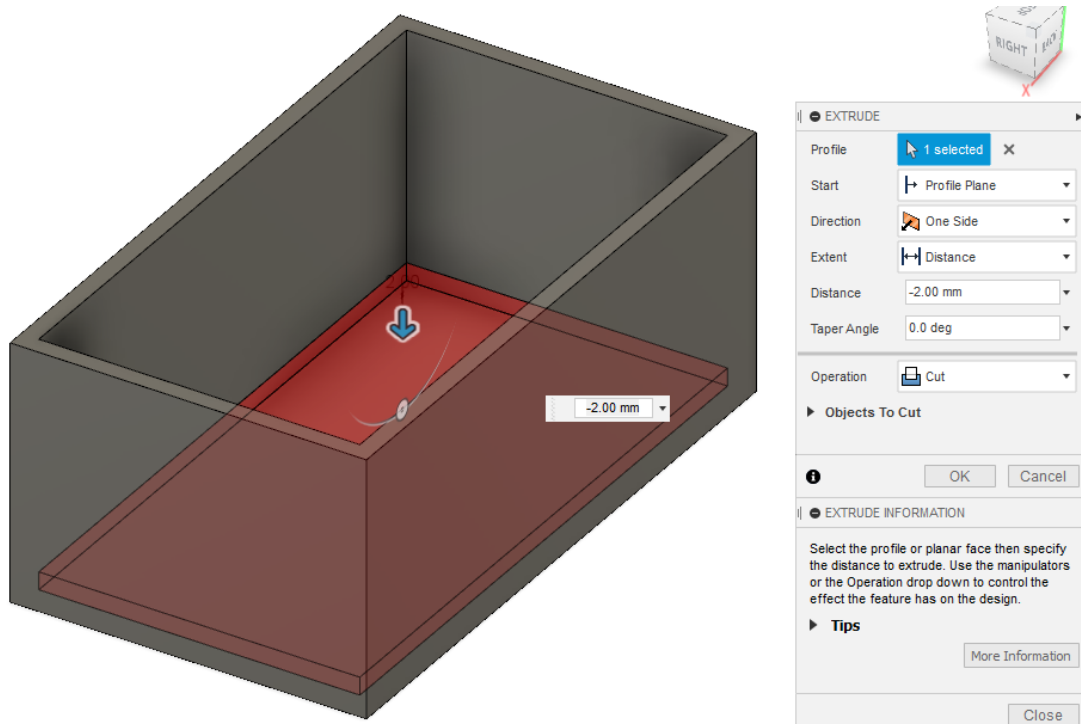
Naredbom *sketch* na toj se kružnoj plohi crta se oblik rupa gdje se montira servo motor i gdje dolaze vide. Ponovno koristeći naredbu *extrude* od crteža se prelazi na željene trodimenzionalne rupe.



Slika 19: završni izgled baze
Izvor: obrada autora

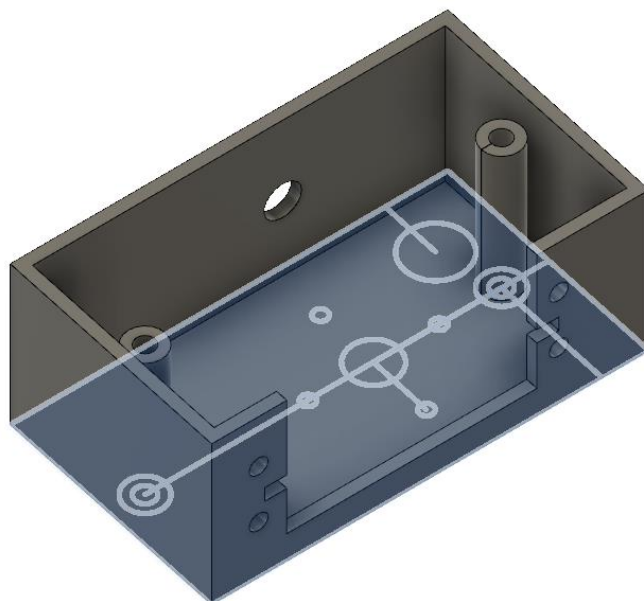
5.2.2 Kućište velikog servomotora

Kućište ili držač servomotora je onaj dio robotske ruke u kojem se servomotor nalazi. Naredbom *rectangle* stvara se pravokutni geometrijski lik kojeg je potrebno obraditi naredbom *extrude* da bi postalo geometrijsko tijelo. Nakon toga na gornjoj plohi kvadra ponovno se koristi *sketch* kako bi se dobio manji pravokutnik koji potom *extrude* naredbom guramo unutar kvadra kako bi se dobio oblik kutije.



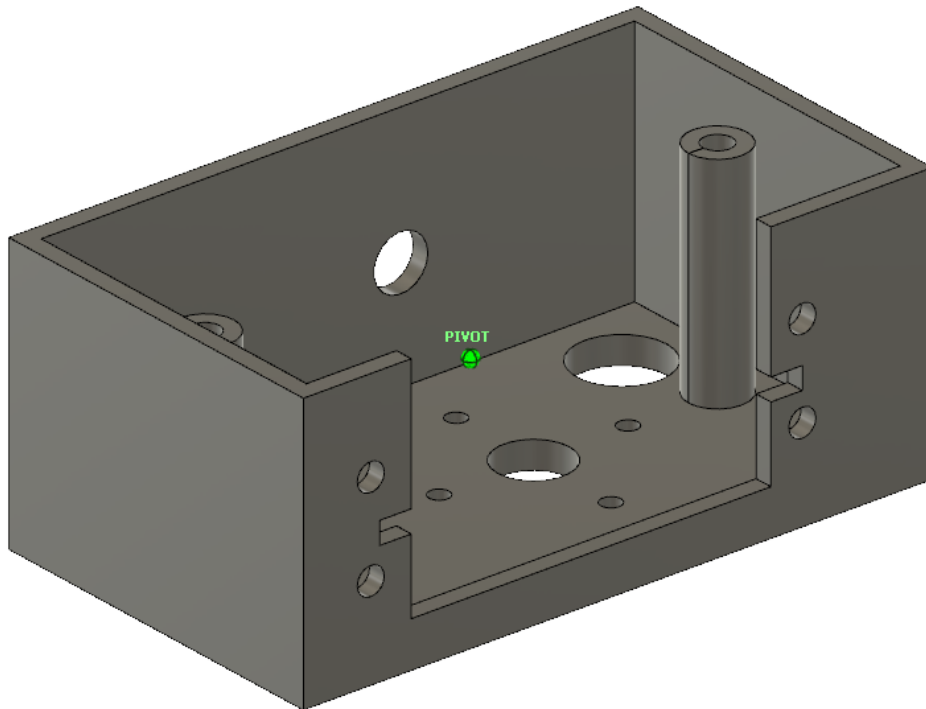
Slika 20: Izrada kućišta za veliki servomotor
Izvor: obrada autora

Rupe i utori potrebne za pravilno držanje servomotora crtaju se naredbom *sketch*, a ponovno se izvlače naredbom *extrude*, kao što je prikazano na slici 21.



Slika 21: Crtanje rupa i utora na kućištu servomotora
Izvor: obrada autora

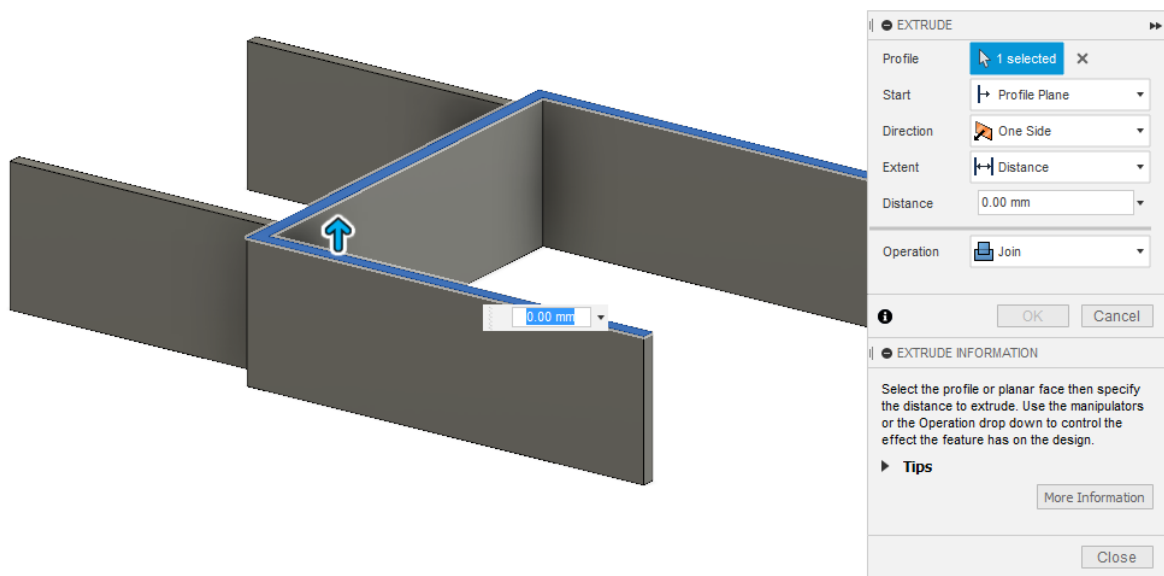
Nakon završetka svih detalja na kućištu servomotora, ono poprima izgled prikazan slikom 22.



Slika 22. Finalni izgled kućišta za veliki servomotor
Izvor: obrada autora

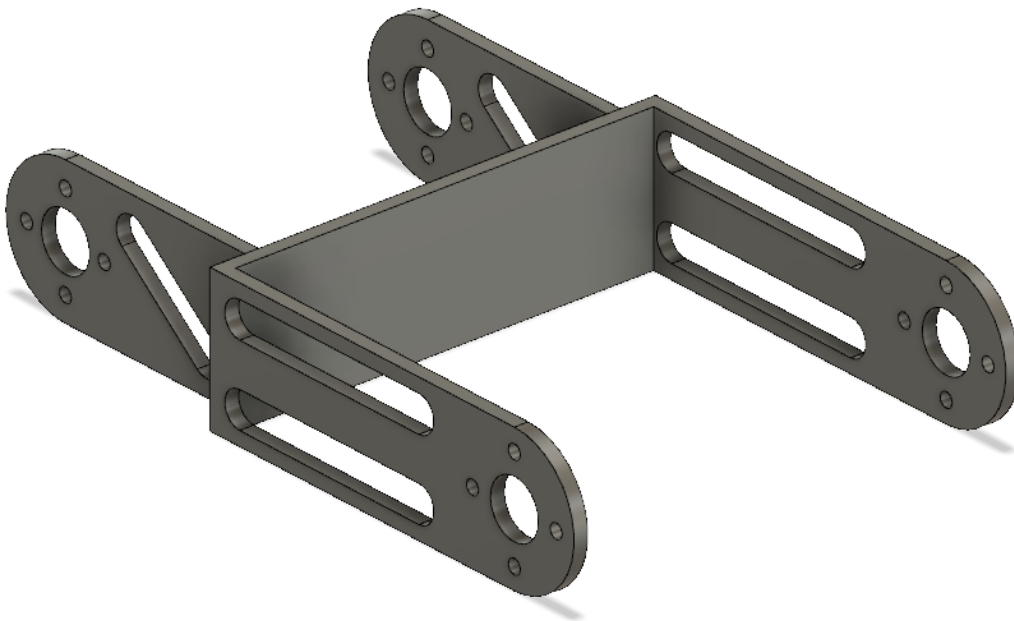
5.2.3 Spojnica

Spojnica je dio robotske ruke koji povezuje kućište velikog servomotora i kućište za dva servomotora. Na nju se ne ugrađuju nikakvi dodatni elementi prilikom montaže već mora sadržavati samo rupe za vijke kojima se spaja na predhodni i sljedeći element robotske ruke.



Slika 23: Izrada spojnice
Izvor: obrada autora

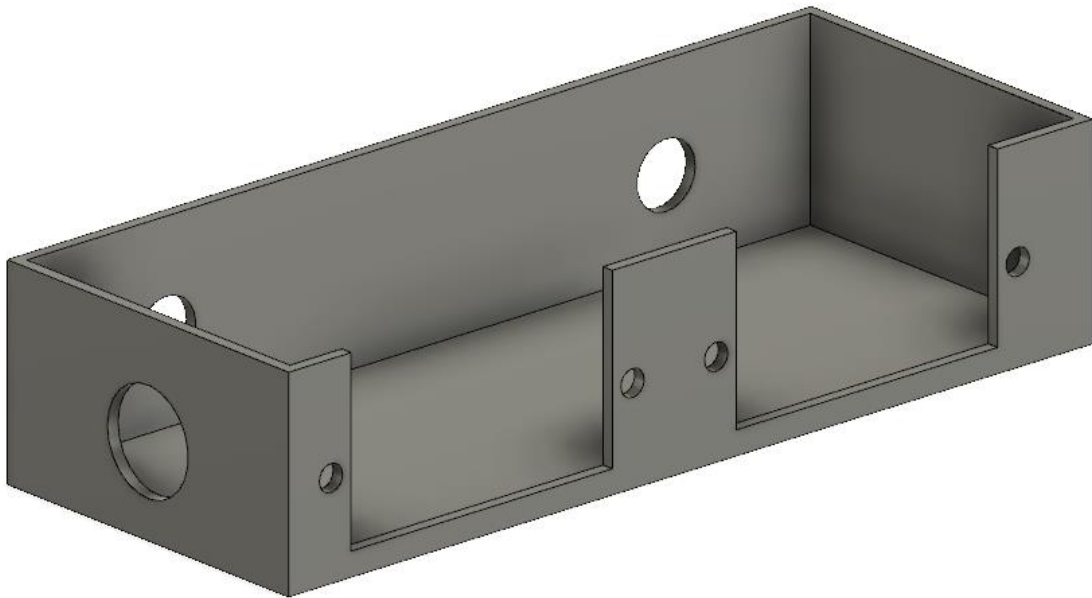
Upravo zbog toga se koriste samo naredbe *sketch* za crtanje željenog oblika te *extrude* za izvlačenje modela u tri dimenzije.



Slika 24: Završni izgled spojnice
Izvor: obrada autora

5.2.4 Kućište za dva servomotora

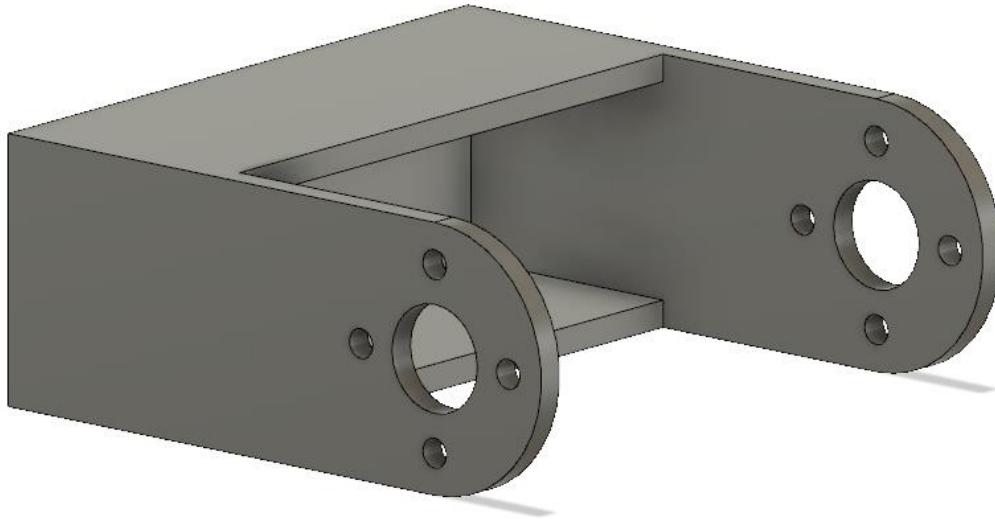
Kućište za dva servo motora izrađuje se po istom principu kao i svaki drugi držač pogonskog motora. Naredbe *sketch* i *extrude* koriste se za dobivanje željenog oblika kućišta. Najvažnija stavka je proračunati dimenzije prema dimenzijama i obliku servomotora.



Slika 25: Izgled kućišta za dva servomotora
Izvor: obrada autora

5.2.5 Kućište servo motora

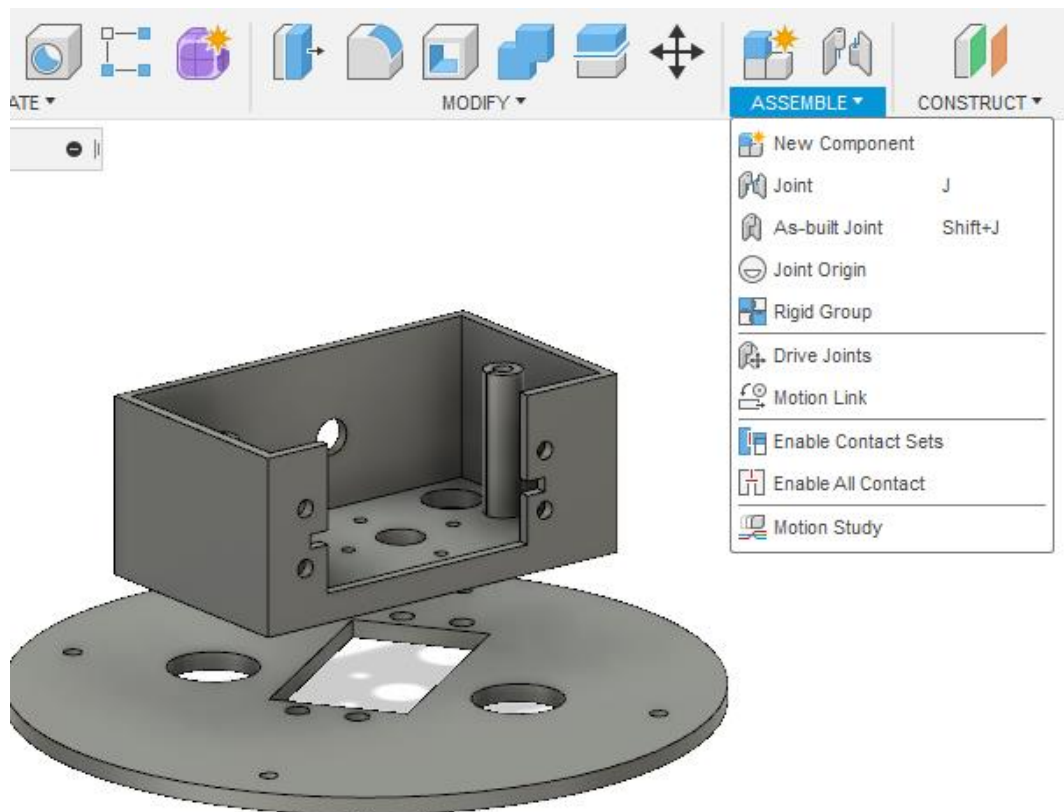
Posljednji članak u nizu ove robotske ruke jest držač za servo motor na koji se nadovezuje hvataljka. Postupak 3D konstruiranja ovog dijela može se naći i u opisu modeliranja prethodna dva kućišta. Naredbe *sketch* i *extrude* naizmjenice se koriste, prvo za crtanje dvodimenzionalnih ploha, zatim za izvlačenje u trodimenzionalni objekt. Hvataljka robotske ruke može biti raznih oblika, dimenzija i primjene, ovisno o željama korisnika.



Slika 26: Izgled kućišta servomotora
Izvor: obrada autora

5.2.6 Montaža dijelova robotske ruke unutar softvera Autodesk Fusion 360

Spajanje svih dosad izrađenih dijelova robotske ruke moguće je izvesti pomoću naredbe ***insert derive*** kojom unosimo dosadašnje modele u jedan sklop. Nakon što je to učinjeno, dijelovi se međusobno spajaju na sljedeći način: desnim klikom na svaki od tih dijelova dobiva se niz funkcija od kojih se izabire *Create components from bodies*.



Slika 27: Spajanje gotovih dijelova naredbom *joint*
Izvor: obrada autora

Nakon toga, u alatnoj traci izabire se *joint* pod naredbom *assemble*. Ovom se radnjom otvara novi prozor kojim se odabiru komponente koje je potrebno spojiti naredbom *joint*.



Slika 28: Rezultat 3D projektiranja robotske ruke
Izvor: obrada autora

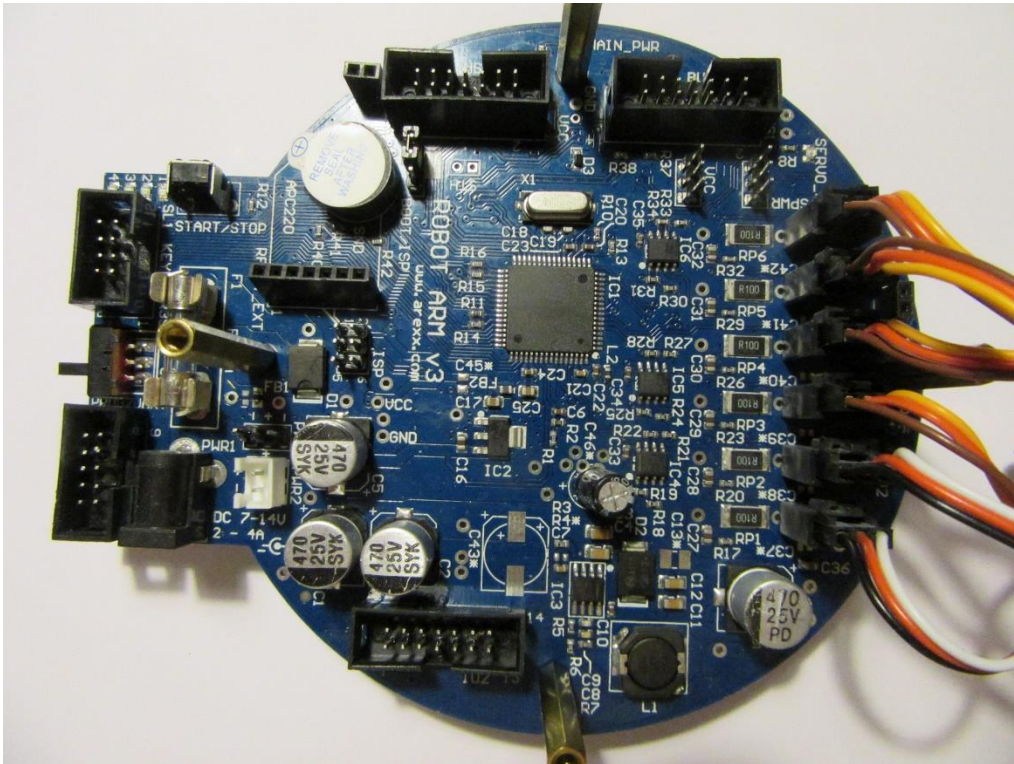
6. Montaža robotske ruke

Montaža robotske ruke je postupak sastavljanja dijelova potrebnih za funkcionalnu robotsku ruku. U ovom će se dijelu rada navesti ti dijelovi, te opisati opimjereni postupak sastavljanja kroz nekoliko koraka.

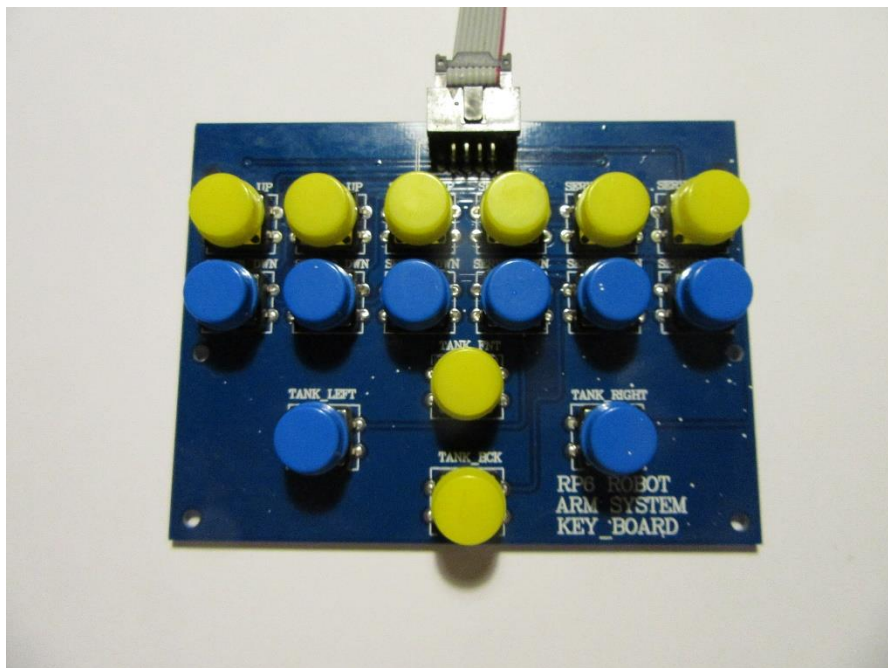
6.1 Dijelovi robotske ruke

U primjeru korištenom za ovaj rad, popis dijelova koji su korišteni glasi:

- četiri malih servomotora, model: DG 12g
- dva velika servomotora, model: DG S07NF STD
- procesor, model ATMEGA64
- razni ulazi i izlazi
- I2C sabirnica
- tiskana pločica
- programski adapter
- tipkovnica
- USB kabel
- programski kabel
- kabel za tipkovnicu
- kablovi servomotora
- plastično kućište za veliki servomotor
- plastično kućište za dva mala servomotora
- plastično kućište za mali servomotor
- plastična hvataljka (dva dijela)
- metalna baza
- metalna podnica
- plastični zupčanici
- vijci
- matice i sigurnosne matice
- fiksatori.



Slika 29: tiskana pločica robotske ruke
Izvor: obrada autora



Slika 30: Tipkovnica robotske ruke
Izvor: obrada autora

6.2 Proces montaže u koracima

Robotska se ruka montira počevši od naj donjnjeg dijela, odnosno onog dijela koji je u kontaktu sa podlogom, do hvataljke. Kroz rupu podnice provlači se jedan od dva velika servomotora te se s gornje strane na servo motor pomoću plastičnih zupčanika i vijaka zavidava kućište sa drugim većim servo motorom. Metalna baza (zajedno sa tiskanom pločicom) na kojoj stoji robotska ruka predstavlja iznimku u redoslijedu, montira se nakon provlačenja kablova servo motora. Na veći servo motor koji je u kućištu nadograđuje se spojnica na čiji se gornji kraj zavidava kućište sa dva servomotora.



Slika 31: Kućište za dva servomotora
Izvor: obrada autora

Nakon svakog dijela sa servomotorom može se manualno provjeriti okreće li se za sto osamdeset stupnjeva kao što bi i trebao. Kućište malog servomotora montira se na kućište za dva servomotora pomoću plastičnih zupčanika i vijaka.

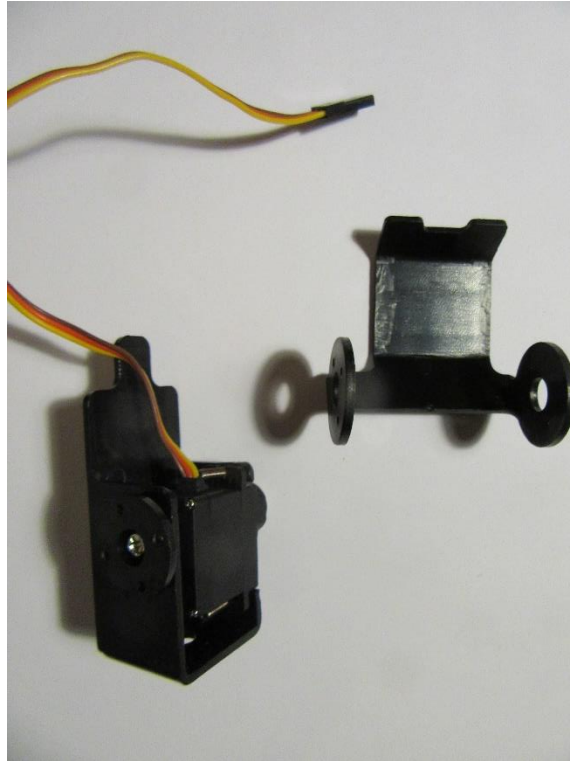


Slika 32: Plastični dodatci za povezivanje servo motora sa robotskom rukom
Izvor: obrada autora



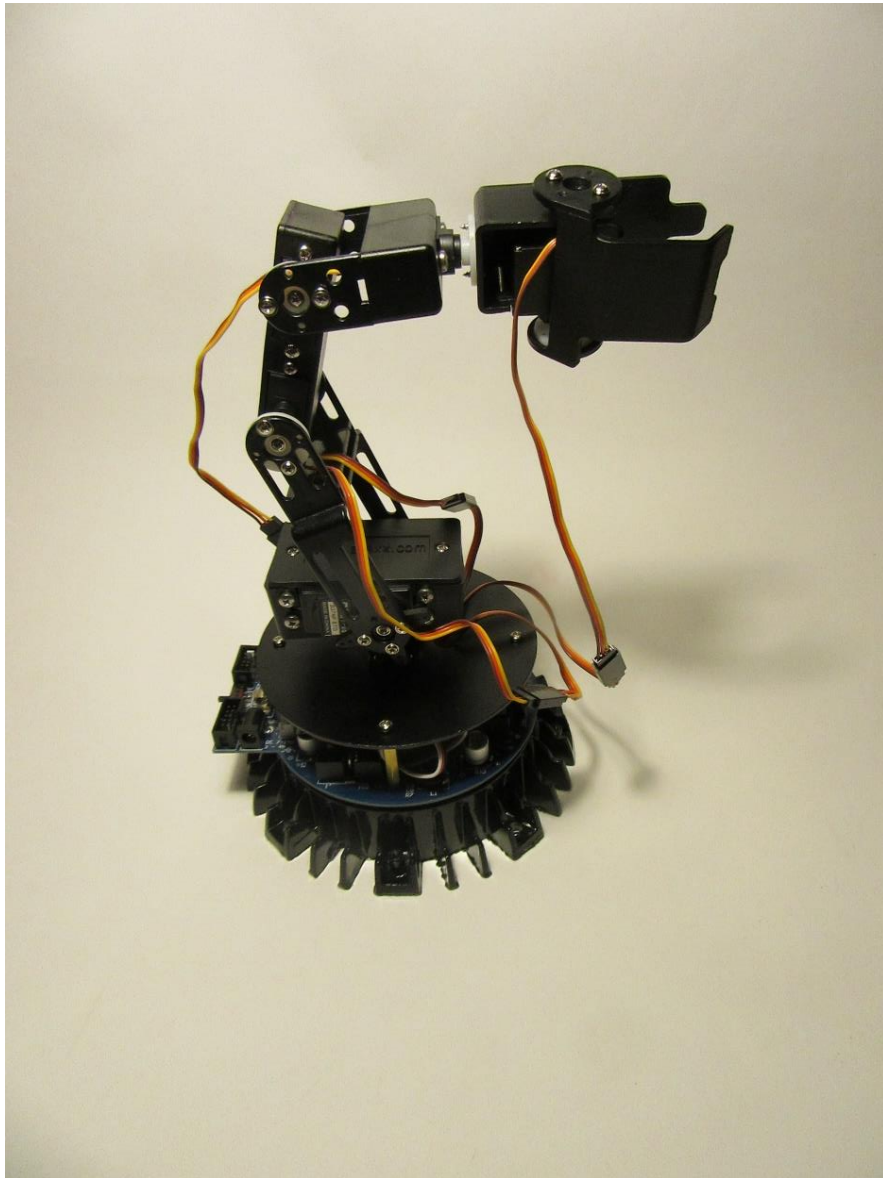
Slika 33: Različiti vijci i matice
Izvor: obrada autora

Prvi dio hvataljke zajedno sa posljednjim servomotorom zavidava se na zupčanik predhodnog servomotora. Drugi se dio hvataljke zavidava na zupčanik malog servomotora na prvom dijelu hvataljke.



Slika 34: Plastična hvataljka u dva dijela
Izvor: obrada autora

Ukoliko je tiskana pločica na bazi spojena ispravno sa kablovima servomotora, kroz opisani postupak dobiva se funkcionalna robotska ruka sa šest stupnjeva slobode, baznog promjera od sto i pedeset milimetara i maksimalne visine od tristo i dvadeset milimetara.



Slika 35: Izgled robotske ruke nakon završetka montaže
Izvor: obrada autora

7. Zaključak

Robotska je ruka u današnjici neizostavan dio različitih oblika proizvodnje. Ovisno o primjeni, odnosno o zadatku koji će robotska ruka izvršavati, razlikuju se mnoge vrste robotskih ruku. U uvodnom dijelu rada objašnjene su osnove rada svake robotske ruke, potkrijepljene matematičkim izvodima. Navode se i općenite karakteristike robotskih ruku koje utječu na efikasnost rada koji ona obavlja. Te dvije komponente namijenjene su kao osnovno predznanje potrebno za ulazak u proces izrade robotske ruke. Poglavljem o dijelovima koji sačinjavaju robotsku ruku čitatelju se približuje kvalitetnije razumijevanje koje je korisno u izboru vrste i veličine robotske ruke za izradu. Ključan dio rada predstavljaju posljednja poglavlja o procesima 3D projektiranja i montaže robotske ruke. Opisom projektiranja svakog dijela robotske ruke zasebno, utvrđuje se jednostavnost korištenja alata za 3D modeliranje poput Autodesk Fusion 360 softvera. Autor smatra da je konstruiranje 3D modela u softveru ove vrste vrlo korisno, bez obzira koji je krajnji oblik izrade i nabave određenih dijelova ruke te koji se materijali pritom koriste. Tekstom o oprimjerenoj montaži robotske ruke čitatelja se navodi na redoslijed pojedinih koraka u procesu montaže. Utvrđuje se da za izradu jednostavnijeg oblika robotske ruke sa šest stupnjeva slobode nije potrebna posebna edukacija, već osnovno znanje o korištenju softvera za 3D projektiranje te minimalna količina alata za sam proces montaže. Za potrebe izrade drugog tipa robotske ruke preporučuje se dodatno istraživanje o vrstama i karakteristikama robotskih ruku dizajniranih za specifične radnje za koje je i namijenjena.

8. Literatura

1. Spong, M. W. Hutchinson i S. Vidyasagar, M. (2005) *Robot modeling and control*, John Wiley and sons inc.
2. Lynch, K. M. i Park, F. C. (2017) *Modern robotics: Mechanics, Planning and Control*, Cambridge University Press
3. Kovačić, Z. Bogdan S. i Krajči V. (2002) *Osnove robotike*, Zagreb: Graphis
4. Siciliano, B. Sciavicco, L. Villani, L. Oriollo, G. (2009) *Robotics: Modeling, Planning and Control*, London: Springer
5. Ramon, M. C. (2014) *Assembling and Controlling a Robotic Arm. In: Intel® Galileo and Intel® Galileo Gen 2.* , Berkeley: Apress
6. Markač, M. (2017), *Robotska manipulatorska ruka*, Osijek: Fakultet elektrotehnike, računarstva i informacijskih tehnologija
7. Popović, M.B. et al. (2019), *Biomechatronics*, Academic Press
8. Parr, A. (2011), *Hydraulics and Pneumatics (Third Edition)*, Butterworth-Heinemann
9. Bolton, W. (2015), *Instrumentation and Control Systems (Second Edition)*, Elsevier Ltd.
10. Vega, P. (2017), "Why do DC motors have brushes?", *Eureka*, [online], Studeni 2017., dostupno na: <http://www.eurekamagazine.co.uk/design-engineering-blogs/why-do-dc-motors-have-brushes/164733/> (pristupljeno 13. rujna 2019.)
11. Corry WBW, B. (2005), *Fans and Ventilation*, Elsevier Science
12. Zhang, P. (2008), *Industrial Control Technology*, William Andrew Publishing

13. Jegede, Olawale & Oludele, Awodele & Ayodele, Ajayi & Miko, Ndong. (2007). *Development of a Microcontroller Based Robotic Arm*, dostupno na: https://www.researchgate.net/publication/229045477_Development_of_a_Microcontroller_Based_Robotic_Arm (pristupljeno: 14. rujna 2019.)
14. Slemon, G. R. (2018), Electric motor, *Encyclopedia Britannica*, [online], Studeni 2018., dostupno na: <https://www.britannica.com/technology/electric-motor> (pristupljeno 14. rujna 2019.)
15. Lad, N. A. Ballal, Y. P. Kulkarni, P. D. (2015), Study of End Effectors – A Review, [online], Volumen 2 (5, Listopad), dostupno na: <http://www.ijtrd.com/papers/IJTRD201.pdf> (pristupljeno 14. rujna 2019.)
16. Muniz, C. Levi, R. Benkrid, M. Rodriguez, F. B. Varona, P (2008), Real-time control of stepper motors for mechano-sensory stimulation, *Journal of Neuroscience Methods*, [online], Volumen 172 (1, 15. lipanj 2008.), dostupno na: file:///C:/Users/User/Downloads/Real-time_control_of_stepper_motors_for.pdf (pristupljeno: 14. rujan 2019.)
17. Korondi, P. at al. (2014), *Digital Servo Drives*, BME MOGI
18. Mujah-Rosas, R. Orrit-Prat, J. (2011), General Analysis of the Three-Phase Asynchronous Motor With Spiral Sheet Rotor: Operation, Parameters, and Characteristic Values, *IEEE*, [online], volumen 58 (5), dostupno na: <https://upcommons.upc.edu/bitstream/handle/2117/11180/Mujal2.pdf>, (pristupljeno: 14- rujan 2019.)