

Primjena pet osne obrade pri izradi alata za savijanje bakrenog lima

Galović, Dijana

Undergraduate thesis / Završni rad

2020

Degree Grantor / Ustanova koja je dodijelila akademski / stručni stupanj: **University of Pula / Sveučilište Jurja Dobrile u Puli**

Permanent link / Trajna poveznica: <https://um.nsk.hr/um:nbn:hr:137:073414>

Rights / Prava: [In copyright](#) / [Zaštićeno autorskim pravom.](#)

Download date / Datum preuzimanja: **2024-11-27**



Repository / Repozitorij:

[Digital Repository Juraj Dobrila University of Pula](#)



Sveučilište Jurja Dobrile u Puli
Odjel za tehničke studije



DIJANA GALOVIĆ

**PRIMJENA PET OSNE OBRADNE PRI IZRADI ALATA ZA SAVIJANJE
BAKRENOG LIMA**

Završni rad

Sveučilište Jurja Dobrile u Puli
Odjel za tehničke studije

DIJANA GALOVIĆ

**PRIMJENA PET OSNE OBRADNE PRI IZRADI ALATA ZA SAVIJANJE
BAKRENOG LIMA**

Završni rad

JMBAG: 0303079475, redovna studentica

Studijski smjer: Preddiplomski stručni studij proizvodno strojarstvo

Predmet: Alatni strojevi

Znanstveno područje: Tehničke znanosti

Znanstveno polje: 2.11. Strojarstvo

Znanstvena grana: 2.11.3. Proizvodno strojarstvo

Mentor: pred. Sandi Buletić

pred. Sandi Buletić

(Ime i prezime nastavnika)



Odjel za tehničke studije

Alatni strojevi

(Predmet)

**Sveučilište Jurja Dobrile u Puli
ODJEL ZA TEHNIČKE STUDIJE
ZADATAK TEME ZAVRŠNOG RADA**

Pristupnici Dijani Galović

MBS:0303079475

Studentici stručnog studija Odjela za tehničke studije, izdaje se zadatak za završni rad – tema završnog rada pod nazivom:

**PRIMJENA PET OSNE OBRADNE PRI IZRADI ALATA ZA SAVIJANJE
BAKRENOG LIMA**

Sadržaj zadatka:

Radom na zadatku potrebno je izraditi alat za savijanje bakrenog lima uporabom postupka odvajanja čestica na peto osnom CNC obradnom stroju. U radu je potrebno dati pregled konstrukcijskih izvedbi 5-osnih CNC obradnih strojeva i opisati njihove tehnološke mogućnosti, te pregled modernih postupaka programiranja takvih strojeva.

Pri izradi zadatka potrebno je:

- definirati tehničke karakteristike stroja na kojem će se vršiti izrada alata za savijanje lima
- konstruirati model alata korištenjem dostupnih CAD alata
- odrediti tehnološki postupak obrade koji uključuje odabir vrste materijala, oblik alata, režime rada i ostale tehnološke parametre
- korištenjem dostupnih softverskih rješenja odrediti putanje alata
- izraditi program upravljanja strojem u G kodu uporabom dostupnih postprocesora.

Rad obraditi sukladno odredbama Pravilnika o završnom radu Sveučilišta u Puli.

(Ime i prezime studenta): Dijana Galović

(matični br.): 0303079475

(JMBAG): 0608998355018

Redovni ili izvanredni proizvodno strojarstvo

(redovni, proizvodno strojarstvo)

Datum: 13.07.2020.

Potpis nastavnika _____



IZJAVA
o korištenju autorskog djela

Ja, Dijana Galović dajem odobrenje Sveučilištu Jurja Dobrile u Puli, kao nositelju prava iskorištavanja, da moj završni rad pod nazivom „Primjena pet osne obrade pri izradi alata za savijanje bakrenog lima“ koristi na način da gore navedeno autorsko djelo, kao cjeloviti tekst trajno objavi u javnoj internetskoj bazi Sveučilišne knjižnice Sveučilišta Jurja Dobrile u Puli te kopira u javnu internetsku bazu završnih radova Nacionalne i sveučilišne knjižnice (stavljanje na raspolaganje javnosti), sve u skladu s Zakonom o autorskom pravu i drugim srodnim pravima i dobrom akademskom praksom, a radi promicanja otvorenoga, slobodnoga pristupa znanstvenim informacijama.

Za korištenje autorskog djela na gore navedeni način ne potražujem naknadu.

U Puli, _____ 2020. godine

Potpis:



IZJAVA O AKADEMSKOJ ČESTITOSTI

Ja, dolje potpisana Dijana Galović, kandidatkinja za prvostupnika Proizvodnog strojarstva ovime izjavljujem da je ovaj Završni rad rezultat isključivo mogega vlastitog rada, da se temelji na mojim istraživanjima te da se oslanja na objavljenu literaturu kao što to pokazuju korištene bilješke i bibliografija. Izjavljujem da niti jedan dio Završnog rada nije napisan na nedozvoljen način, odnosno da je prepisan iz kojega necitiranog rada, te da ikoji dio rada krši bilo čija autorska prava. Izjavljujem, također, da nijedan dio rada nije iskorišten za koji drugi rad pri bilo kojoj drugoj visokoškolskoj, znanstvenoj ili radnoj ustanovi.

Student

U Puli, _____, 2020. godine



ZAHVALA

Zahvaljujem se mentoru, pred. Sandiju Buletiću na ogromnoj verbalnoj podršci. Hvala Vam što ste uvijek tu za nas studente.

Željela bih se zahvaliti tvrtci *Namjenska proizvodnja d.o.o.* koja mi je pružila mogućnost za izradu kalupa na stroju.

Zahvaljujem kolegama: Žiki, Natanu, Morisu, Chiari, Slivaru, Grahovcu, Bošnjaku, Deanu, koji su me pratili tijekom trogodišnjeg studija, koji će me trpjeti i tokom diplomskog studija. Hvala Vam što ste samnom dijelili studentske brige i probleme, a najviše Vam hvala za najbolje pijanke nakon ispita (ne položenih).

Hvala mojoj cimi Magdaleni na dragocjenom prijateljstvu bez kojeg ništa nema smisla, posebno ti hvala što ćeš me trpjeti još dvije godine.

Zahvaljujem mnogobrojnoj ekipi iz Slavonije: Mateji, Katarini, Tomislavu, Josipu, Antunu, Josipu, Antoniji, Antoneli, Gabrijelu.. na najboljoj podršci koju ste mi davali najboljim partijanjem i što ste tu uvijek uz mene.

Hvala obitelji, bratu Valentinu, bratu Đuri, sestri Matei te, naravno, mojim predivnim roditeljima Mati i Ani koji su mi bili od velike podrške ne samo za vrijeme pisanja završnog rada, već kroz cijelokupno školovanje.

Sadržaj

1. Uvod.....	1
1.1. Predmet i objekt istraživanja	1
1.2. Hipoteza.....	2
1.3. Ciljevi rada	2
1.4. Struktura rada	3
2. Općenito o pet osnoj obradi.....	4
2.1. Pet glavnih oblika pet osnog stroja.....	5
2.1.1. Vrste strojeva sa pet osnim CNC strojevima.....	6
2.2. Karakteristike pet osnog CNC stroja	7
3. Razvoj pet osne obrade.....	10
3.1. Primjena pet osnih obrada	12
3.1.1. Industrija kalupa i alata	12
3.1.2. Izrada jezgre kalupa	12
3.1.3. Izrada matrice kalupa	13
3.1.4. Izrada alata pet osnom obradom	14
3.2. Izvedba pet osnih obradnih strojeva.....	15
3.3. Opis brojeva.....	16
3.3.1. Programiranje pet osnih obradnih strojeva.....	17
3.3.2. Korištenje post procesora	17
3.3.3. Trend programiranja pet osnih obrada.....	19
4. Crijep za zagrijavanje vode pomoću sunčeve energije	22
4.1. Kalup crijepa	24
4.2. Opis CNC stroja	25
4.3. Izrada kalupa u CAD/CAM programu Fusion 360.....	28
4.3.1. 3D model crijepa i kalupa	28
4.4. Programiranje donjeg dijela kalupa	33
4.5. Programiranje alata za savijanje	40
4.6. Program upravljanja strojem u G kodu	42
5. Zaključak.....	44
Literatura	45
Popis slika	46
Popis tablica	48

1. Uvod

U ovome radu, kao jedan od primjera proizvoda je model kalupa za crijep. Koji će se izraditi na pet osnom obradnom stroju. Kako je tehnologija napredovala tako je i omogućena kvalitetnija izrada složenijih dijelova na samom području obrade metala odvajanjem čestica. Da bi se konstruirao geometrijski komplicirani izradak u prirodnoj veličini koristiti će se CAD/CAM tehnologija, a isto tako pomoću CAD/CAM tehnologije moguće je napraviti simulaciju obrade samog obratka. Nakon detaljnog objašnjenja o pet osnoj obradi i primjeni pet osne obrade, bit će objašnjenje dizajniranja modela crijepa i kalupa u CAD/CAM programu, te operacije koje bi se koristile za izradu kalupa.

1.1. Predmet i objekt istraživanja

Predmet istraživanja ovoga završnog rada je izrada kalupa za crijep koji služi za zagrijavanje vode pomoću sunčeve energije te sve o pet osnoj obradi. Crijep za zagrijavanje vode pomoću sunčeve energije je patent dip. ing. Slobodana Buršića. Crijep je napravljen samo kao patent i još uvijek nije stavljen u proizvodnju i prodaju. Ovaj proizvod uvelike doprinosi na uštedi električne energije, tako da za zagrijavanje vode su nepotrebni električni bojleri jer se voda zagrijava upotrebljavanjem obnovljivim izvorima energije. Kemijski sastav crijepa se sastoji iz dva dijela. Gornji dio crijepa je od bakra dok je donji dio crijepa od inoksa. Donji dio je od inoska iz razloga što je inoks čvršći radi pritiska i dvanaest puta je slabiji vodič od bakra.

Pet osna obrada je odlična za jako komplicirane dijelove koja daje mogućnost smanjenog vremena proizvodnje od početka stvarnog procesa do njegovog završetka.

1.2. Hipoteza

Hipoteza ovoga rada je da crijep za zagrijavanje vode pomoću sunčeve energije je trajni i koristan proizvod koji se može ekonomično proizvesti te uključuje bitna poboljšanja u odnosu na slične proizvode. Izum samoga crijepa spada u područje energetike te se koristi na svim građevinama kao krovni pokrov. Također, sama hipoteza završnog rada je da je pet osna obrada jedna od traženijih na tržištu radi svoje preciznosti i brze izrade proizvoda te svoga poboljšanog životnog vijeka opreme ili dugovječnosti koja je rezultat okretanja stola ili opreme za rezanje da bi bili u korak s najboljim položajem rezanja i ustrajnim opterećenjem čipova. Ulazni materijal je ploča lima . Moguće je projektirati ali treba dosta vremena jer se radi o dosta kvalitetnom i skupocjenom stroju pa se dosta mora paziti da ne bi pri izradi bilo previše oštećenja.

1.3. Ciljevi rada

- definirati tehničke karakteristike stroja na kojem će se vršiti izrada alata za savijanje lima
- konstruirati model alata korištenjem dostupnih CAD alata
- odrediti tehnološki postupak obrade koji uključuje odabir vrste materijala, oblik alata, režime rada i ostale tehnološke parametre
- korištenjem dostupnih softverskih rješenja odrediti putanje alata
- izraditi program upravljanja strojem u G kodu uporabom dostupnih post procesora

1.4. Struktura rada

Rad se sastoji od 5 poglavlja:

Prvo poglavlje " Uvod " - opis završnog rada, opisivanje objekta istraživanja i njegovi problemi, te se prikazuje hipoteza cijelog rada, objašnjavanje zadanih ciljeva rada i na kraju se opisuje struktura rada

Drugo poglavlje " Općenito o pet-osnoj obradi " - opisuje se pet glavnih oblika pet-osnog stroja, koje su vrste strojeva sa pet-osnim CNC strojevima

Treće poglavlje " Razvoj pet osne obrade" - govori se samim počecima razvoja pet osnog stroja, o primjeni pet osne obrade.

Četvrto poglavlje " Crijep za zagrijavanje vode pomoću sunčeve energije" - govori o prototipu crijepa, izradi modela kalupa i alata za savijanje u programu, simulaciji pomoću koje dobivamo G kod za obradu modela na stroju.

2. Općenito o pet osnoj obradi

Pet osni CNC stroj je odličan pristup koji se može koristiti za proizvodnju dijelova i krajnjih proizvoda iz širokog spektra materijala kao što su plastika i metal. Ovo je procedura koja uključuje upotrebu CNC-a za istovremeno pomicanje opreme za rezanje ili različitih dijelova kroz pet različitih osi. To daje prostor za proizvodnju jako kompliciranih dijelova i zato je pet-osno CNC glodanje jako često u zrakoplovnim operacijama. Jedan od faktora koji je naviše pridonio korištenju pet-osnim CNC strojevima je potreba za povećanjem adekvatnosti i smanjenjem vremena proizvodnje od početka stvarnog procesa do njegovog završetka. Snaga za izbjegavanje sudara s dijelovima koji drže opremu okretanja stola ili reznog alata koji daje prostor za brzi pristup geometriji dijela, samo je još jedan od faktora koji pridonosi. Poboljšani životni vijek opreme ili dugovječnost koja je rezultat okretanja stola ili opreme za rezanje da bi bili u korak s najboljim položajem rezanja i ustrajnim opterećenjem čipova. Na slici 1. je prikazan primjer obrade na pet osnoj glodalici.¹

Slika 1 Prikaz obrade na pet osnoj glodalici



Izvor: <https://www.waykenrm.com/5-axis-cnc-machining.html>

¹ https://www.waykenrm.com/5-axis-cnc-machining.html?fbclid=IwAR09xTunuCcxjdHKN_dINmXlxE6a638V5jJRli0Llq1mPZhz0dyvqGHJu8 (pristupljeno 1.8.2020.)

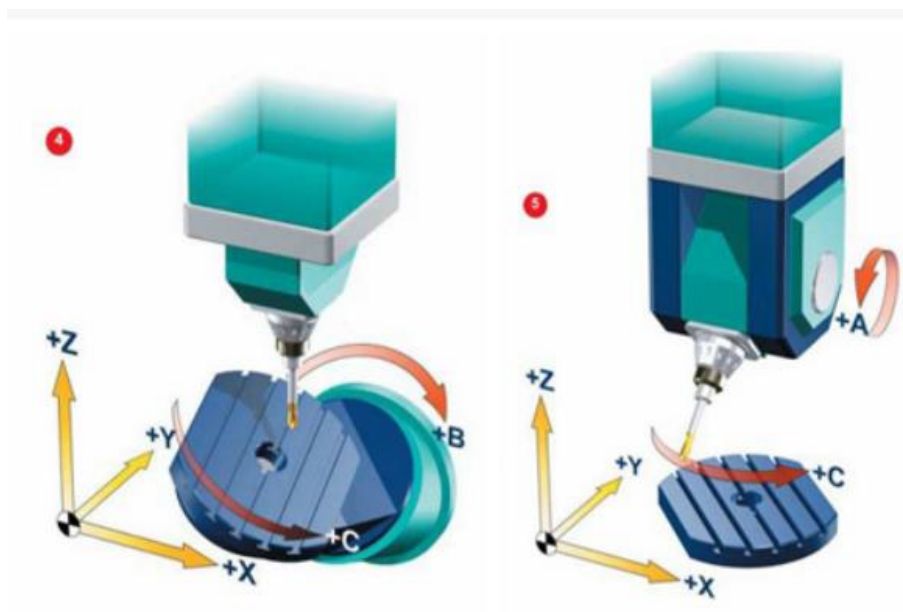
2.1. Pet glavnih oblika pet osnog stroja

Na tržištu postoje različite vrste pet osnih strojeva, uglavnom uključuju sljedećih 5 oblika:

1. prvi oblik je oblik dvostruke okretne glave s dvije koordinatne rotacije koje izravno upravljaju smjerom osi rezača
2. drugi oblik je oblik okretne glave s nagibom s dvije koordinatne osi koje se nalaze na vrhu rezača, ali osi rotacije nisu okomite na linearnu os
3. treći oblik je oblik dvostrukog okretnog stola s dvije koordinatne rotacije koje izravno upravljaju rotacijom prostora
4. četvrti oblik je oblik stola s kapljicama na kojemu se nalaze dvije osi, ali os rotacije nije okomita na os
5. peti oblik je oblik za jedno zakretanje, tj. jedno okretanje gdje su dvije koordinatne rotacije od kojih je jedna na rezaču a jedna na obratku.

Na slici 2. se prikazuje četvrti i peti oblik pet-osnog stroja²

Slika 2 Prikaz četvrtog i petog oblika pet osnog stroja



Izvor: <https://www.waykenrm.com/5-axis-cnc-machining.html>

² https://www.waykenrm.com/5-axis-cnc-machining.html?fbclid=IwAR09xTunuCcxjdHKN_dINmXlIxE6a638V5jJRli0LiQ1mPZhz0dyvqGHJu8
(pristupljeno 1.8.2020.)

2.1.1. Vrste strojeva sa pet osnim CNC strojevima

Postoji nekoliko operacija u kojima pet osni CNC strojevi mogu uštedjeti veliki dio vremena i poboljšati trenutnu proceduru. Ovakvi strojevi dolaze u nekoliko vrsta kako bi zadovoljili zahtjeve sve veće proizvodne industrije. Jedinствена razlika u pet-osnim CNC strojevima je raspored rotacijskih osi. Postoje tri različite vrste koje uključuju glavu i glavu, stol i stol, stol i glavu.

1. Glava i glava - rotacijske osi ove vrste CNC stroja nalaze se u glavi.

Izrađene su s vrhom koji sadrži pet osi i koje se nalaze na određenoj platformi i kreću se kroz fiksni stol koji drži radni komad na mjestu. To pruža šansu da se kreće oko određenog komada što pet-osne CNC strojeve čini najboljim za proizvodnju velikih dijelova. Obično imaju ograničena kretanja u rotacijskim osovinama i nagib koji je rezultat njihove konstrukcije.

2. Stol i glava- kod ove vrste strojnih strojeva jedna je rotacijska osi smještena u tablici, a druga u glavi. Os koja se okreće nalazi se u glavi i ima ograničen domet, dok se okretno vratilo nalazi u tablici i njegov opseg nije ograničen. Budući da dio odmara na rotacijskoj osi, ovaj je raspored ograničen na broj predmeta koje može proizvesti. Jedan način namještanja ove vrste postavljanja je neznatno povoljan u usporedbi s tipom glava/glava u njegovoj sposobnosti stalnog okretanja dijela bez brige oko dostizanja određenog ograničenja.

3. Stol i stol - ovdje strojevi imaju sve rotacijske osi koje su smještene unutar stola, a imaju i ograničen domet u okretnoj osi. Doseg njegove rotacijske osi nije ograničen. Ova vrsta rasporeda strojeva ima minimalnu radnu omotnicu u usporedbi s ostalim tipovima. Ostali su opremljeni određenim motorima, zbog čega rade brzo.³

³ https://www.waykenrm.com/5-axis-cnc-machining.html?fbclid=IwAR09xTunuCcxjdHKN_dINmXlxE6a638V5jJRli0LIq1mPZhz0dyvqGHJu8
(pristupljeno 1.8.2020.)

2.2. Karakteristike pet osnog CNC stroja

Neke od karakteristika pet osnog CNC stroja su:

1. *Optimalno održavanje pri rezanju*

Kod režima rezanja u tri osi, kada se rezač kreće prema vrhu ili rubu dijela, rezanje se postepeno pogoršava. Da bi se ovdje održali optimalni uvjeti rezanja, trebao bi se zakrenuti stol. Ako želimo potpuno obraditi nepravilnu ravninu, onda stol moramo zakretati u različitim smjerovima. Može se vidjeti da pet osna obrada također može postići bolju kvalitetu površine izbjegavajući brzinu loptice rezača koja dolazi do 0.

2. *Ušteda vremena*

Pet-osni CNC strojevi mogu pomoći uštedjeti dosta vremena u usporedbi s ostalim tipovima. Pet osno CNC glodanje pomoći će nam da posao bude brzo i efikasno u proizvodnji. Kod pet-osne obrade, rezač se koristi za održavanje vertikalnog stanja složene površine za obradu kalupa, što može uvelike smanjiti vrijeme obrade.

Princip obrade u pet osi je primjenjiv i na bočno glodanje s kutnom površinom, što može ukloniti rebraste linije uzrokovane kugličnim rezačem.

To čini kvalitetu površine kalupa idealnijom, a ujedno smanjuje ručni rad koji treba očistiti površinu kalupa.

3. *Poboljšana preciznost*

Poboljšana je točnost kod pet osnog CNC glodanja jer zahtjeva minimalna podešavanja. Dodatne postavke dovest će samo do više pogrešaka. Također pomaže u povećanju trajnosti određenog alata. Kroz pet osnu tehnologiju obrade, mnogo je puta riješen problem premještanja radnog komada pod složenim kutom u točnosti. To ne samo da je u mnogome skratilo vrijeme nego i uvelike poboljšalo toleranciju obrade. Uštedjeli su i visoki troškovi izrade više puta na tradicionalni način. Pet osna strojna obrada može obraditi složene dijelove, poput bušenja, konične obrade, šupljine za složene površine itd. Što u većini vremena nije moguće tradicionalnim obradnim metodama.⁴

⁴ https://www.waykenrm.com/5-axis-cnc-machining.html?fbclid=IwAR09xTunuCcxjdHKN_dINmXlJxE6a638V5jJRli0LIq1mPZhz0dyvqGHJu8
(pristupljeno 1.8.2020.)

4. Kvalitetna završna obrada

Ova vrsta konstrukcije pomaže u stvaranju površina s kvalitetnom završnom obradom. Položaj dijelova mnogo je bliži alatima za rezanje u pet-osnim strojevima.

Posljednje dvije osi omogućit će upotrebu kratkih reznih alata, koji ne vibriraju toliko, a to će dovesti do kvalitetne završne obrade. Druga dobra stvar kod pet-osnih CNC strojeva je što mogu rezati komplicirane oblike. Potrebni su rezni dijelovi svih pet osi. Dodatni pokreti u ovoj vrsti rasporeda daju mjesta za izradu kutova i lukova.

Prije su im potrebna dodatna postavljanja i posebna učvršćenja.

5. Visoka proizvodna učinkovitost

Pet osna obrada može učinkovito smanjiti vrijeme obrade i pomoćno vrijeme dijelova. Ima veliki raspon brzine vretena, omogućujući stroju da izvrši snažne velike mogućnosti rezanja. Pet osna obrada ulazi u doba brze obrade. Brzo kretanje i pozicioniranje pet-osne obrade i brza obrada rezanja smanjuju vrijeme obrade poluproizvoda i poboljšavaju efikasnost i preciznost proizvodnje.

6. Slabosti pet-osne obrade

Očito su ljudi shvatili prednosti i važnosti pet osne CNC tehnologije u proizvodnoj industriji i izradi. Kada se ljudi budu susreli s kompliciranim nedostacima u dizajniranju i proizvodnji složenijih površina, uputit će se pet-osnoj tehnologiji obrade.

Glavni tehnički zahtjevi za CNC strojeve su više-osni, velika brzina, dobra krutost i velika snaga, sama potražnja za koordinatnim brojevima uglavnom se temelji na tri do pet osi. Međutim, u strojnoj industriji upotreba pet-osne obrade za obavljanje nekih poslova nije opsežna kao što mislimo, zbog sljedećih razloga.⁵

⁵ https://www.waykenrm.com/5-axis-cnc-machining.html?fbclid=IwAR09xTunuCcxjdHKN_dINmXlIxE6a638V5jJRIi0LIq1mPZhz0dyvqGHJu8
(pristupljeno 1.8.2020.)

7. Previsok trošak

S jedne strane, troškovi kupnje pet-osnih strojeva i potrebnog softvera su visoki, što je puno više od troškova običnog tro-osnog obradnog centra. S druge strane, održavanje samog stroja je teže od općih strojeva. Ovi aspekti također izravno dovode do troškova da dijelovi koji se obrađuju u pet osnom stroju bit će mnogo veći od obične tri-osne obrade.

8. Složeno i teško programiranje

Kako se pet osna obrada razlikuje od tro-osne, pored tri linearna gibanja uključena su dva rotacijska pokreta, a prostorna putanja formiranog sintetskog pokreta vrlo je složena i apstraktna, što je općenito teško zamisliti i razumjeti. Na primjer, da bi se obradila potrebna površina u slobodnom obliku prostora, često je potrebno proći više koordinatnih transformacija i složenih prostornih geometrijskih operacija, a također treba uzeti u obzir i koordinaciju gibanja svake osi, kako bi se izbjegle smetnje, sudaranje i odgovarajuću količinu interpolacijskog pokreta itd. Kako bi se osigurala potrebna preciznost obrade i kvalitete površine, poteškoća s programiranjem još je veća.

9. Visoki tehnički zahtjevi za operatera

Pet osna obrada je napredna obradna tehnologija, a napredna tehnologija zahtijeva rad talenata više razine. Od pojedinačnog programiranja do strojne obrade, to je različito kod uobičajenih strojeva s tri osi. Stoga je potreban visoki tehnički operator, što znači i veći trošak rada.⁶

⁶ https://www.waykenrm.com/5-axis-cnc-machining.html?fbclid=IwAR09xTunuCcxjdHKN_dINmXlIxE6a638V5jJRIi0LIq1mPZhz0dyvqGHJu8
(pristupljeno 1.8.2020.)

3. Razvoj pet osne obrade

Preokret u razvoju pet osne dogodio se pedesetih godina prošlog stoljeća, kada je zrakoplovna industrija prva najavila težinu za nešto složeno. Također se pojavila potreba za proizvodnjom transportne opreme, konstrukcije i drugih namjena.

Zahtjevnije i složenije površine, zakrivljene i nagnute pod nekim kutom, bili su tek novi zahtjevi koji su se pojavili na tržištu. Takve zahtjevnije površine izrađene su na tro osnim alatnim glodalicama, dok su preostale dvije osi zamijenjene alternativnim postupcima, poput raznih specijalnih alata i uređaja. Raznim je tvrtkama bilo jasno da je potrebno uvesti simultanu peto-osnu obradu u svoje poslovanje, uglavnom iz financijskih razloga. Uvođenjem pet osi na tržište rada, došlo je do prekretnice u razvoju glodalica s pet simultanih osi pokreta i pripadajućim upravljačkim jedinicama. Svoj vrhunac doseže 1958. kada je prvi projekt uspostavljen u U.S. Air Force zrakoplovnim tvrtkama.

Simultana peto osna obrada

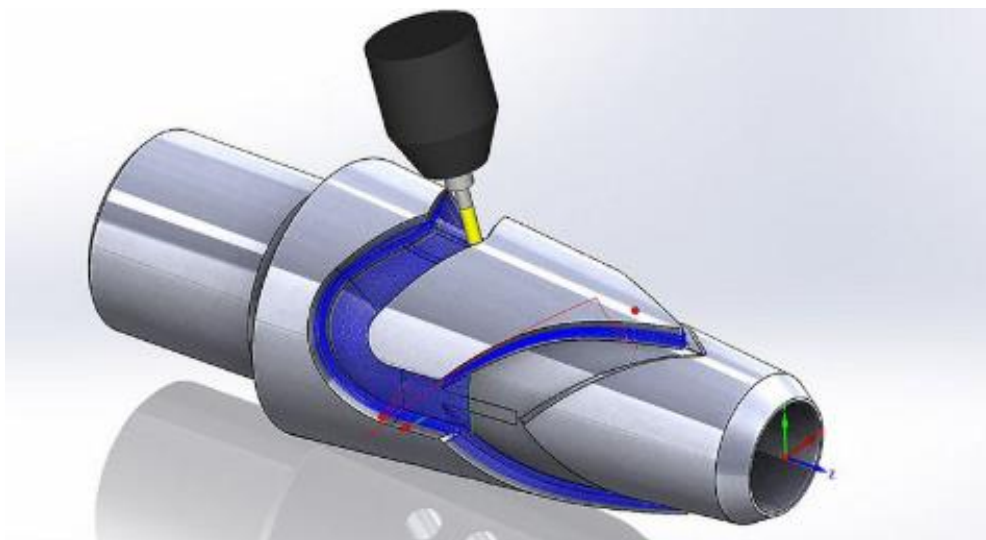
Za obradu složenih komada nepravilnih površina potrebno je mijenjati relativnu orijentaciju alata prema komadu tijekom cijelog vremena obrade. Relativna orijentacija alat-obradak mijenja se sa svakim korakom, tj. CNC upravljačko računalo stroja izračunava putanju svih pet osi istodobno tijekom procesa obrade.

Najznačajnija područja primjene simultane pet-osne obrade su u proizvodnji:

- turbinskih i kompleksnih lopatica
- ubrizgavaca pumpi za gorivo
- aluminijskih felgi za vozilo
- medicinskih proteza i implantata
- kalupa i alata⁷

⁷ Bistrović, M., (2017.), Završni rad, Pet osni obradni sustavi

Slika 3 Prikaz simultane obrade



Izvor: <https://solfins.com/5-osna-simultana-obrada>

Nakon 1958. Cincinnati Milling Co imao je ugovor o vertikalnoj glodalici s pet osi koja bi se sastojala od tri "kontrolora". Stroj se sastojao od pet osi gibanja i to su osi x, y, z, a i b. Jedan od kontrolora bio je zadužen za translacijsko gibanje tri osi (x, y, z), dok je drugi bio zadužena za prvu rotacijsku os (a), a treći za drugu rotacijsku os (b). Uključivanjem stroja uključilo bi se računalo koje je nadziralo dubinu glodanja triju translacijskih osi i dva kuta nagiba rotacijskih osi. U to je vrijeme to bio jedan od najzahtjevnijih zadataka. Bez NC tehnologije, cijeli ovaj sustav bio bi mnogo teži za rukovanje.⁸

⁸ Bistrović, M., (2017.), Završni rad, Pet osni obradni sustavi

3.1. Primjena pet osnih obrada

3.1.1. Industrija kalupa i alata

Izrada kalupa dijelimo u dvije skupine :

- Izrada standardnih elemenata kalupa:
 - Kalupne ploče
 - Elementi za vođenje
 - Elementi za centriranje
- Izrada nestandardnih elemenata kalupa:
 - Žigovi
 - Gnijezda
 - Klizači

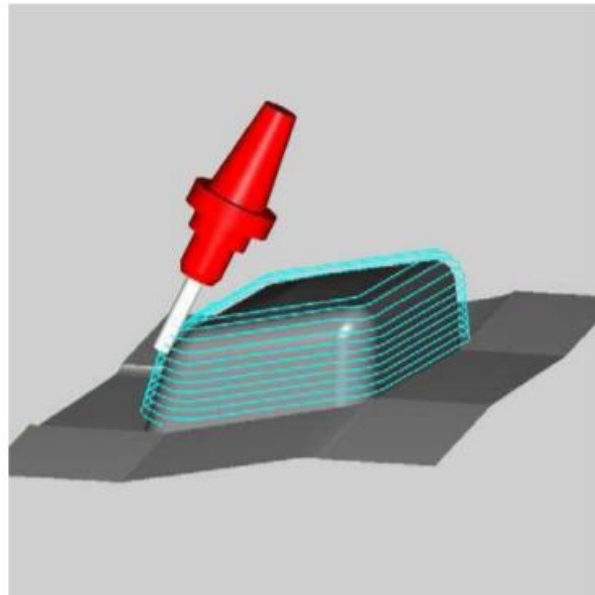
U proizvodnji standardnih elemenata kalupa, proizvodnja može biti velikih i malih serija, dok je u proizvodnji nestandardnih elemenata proizvodnja uglavnom individualna.

3.1.2. Izrada jezgre kalupa

Pet osna obrada na strmijim jezgrama kalupa nudi brojne prednosti, jer se u tom slučaju obrada može programirati na takav način da je kontaktna geometrija između alata i površine obrade ravna, što u konačnici ima manje hrapavosti i lako može obraditi željenu površine u manje prolaza i manje vremena. Kao što je prikazano na slici 4.⁹

⁹ Bistrović, M., (2017.), Završni rad, Pet osni obradni sustavi

Slika 4 Izrada jezgre kalupa



Izvor:

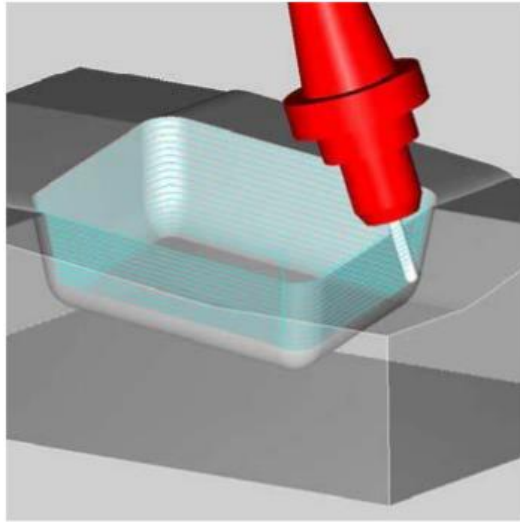
<https://repozitorij.unin.hr/islandora/object/unin%3A1528/datastream/PDF/view>

3.1.3. Izrada matrice kalupa

Stroj sam izračunava kut nagiba alata u odnosu na površinu koju obrađuje, osiguravajući na taj način izvrsnu kvalitetu površine. Moćan algoritam koji ne samo da osigurava izbjegavanje sudara, već omogućava obradu kalupa standardnim glodalicama manjih promjera. Obrada se izvodi bez neželjenih vibracija koje nastaju tijekom završne obrade zbog veće brzine rezanja. Prikazano na slici 5. u nastavku.¹⁰

¹⁰ Bistrović, M., (2017.), Završni rad, Pet osni obradni sustavi

Slika 5 Izrada matrice kalupa



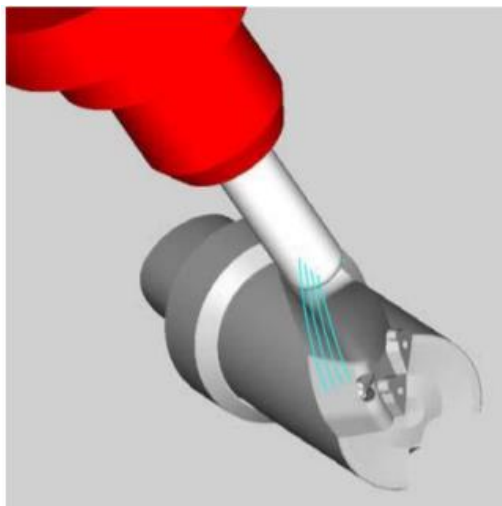
Izvor:

<https://repositorij.unin.hr/islandora/object/unin%3A1528/datastream/PDF/view>

3.1.4. Izrada alata pet osnom obradom

Kod obrade koničnih alata postoji osnovni preduvjet za uspješnu obradu učinkovite kontrole sudara na mjestima obrade zarezima i oštrim prijelazima. Samo pet osni obradni strojevi danas imaju takvu upravljivost.¹¹

Slika 6 Izrada koničnog alata



Izvor: <https://repositorij.unin.hr/islandora/object/unin%3A1528/datastream/PDF/view>

¹¹ Bistrović, M., (2017.), Završni rad, Pet osni obradni sustavi

3.2. Izvedba pet osnih obradnih strojeva

Broj osi stroja odnosi se na broj stupnjeva slobodnog kretanja, tj. na broj mogućih neovisno kontroliranih pokretnih dijelova stroja. ISO standard preporučuje upotrebu desnog koordinatnog sustava s alatom postavljenim u smjeru osi Z. U analizi strojeva sastavlja se njegov kinematički dijagram iz kojeg se mogu promatrati dvije skupine osi: osi koje upravljaju kretanjem obratka i osi koje upravljaju kretanjem alata.

Pet stupnjeva slobodnog kretanja je minimum za postizanje maksimalne fleksibilnosti stroja. To u konačnici znači da se alat i obradak mogu orijentirati pod bilo kojim kutom jedan prema drugom. Koristeći translacijske T i rotacijske R osi, u prethodnim verzijama pet-osnih strojeva korištene su sljedeće kombinacije osi:

- Tri translacijske i dvije rotacijske osi
- Dvije translacijske i tri rotacijske osi
- Jedna translacijska i četiri rotacijske osi
- Pet rotacijskih osi

Najveća skupina alatnih strojeva pripada skupini s tri translacijske i dvije rotacijske osi, a to je i najveća skupina strojeva u svjetskoj proizvodnji. Skupina s dvije translacijske osi i tri rotacijske osi uglavnom se koristi u brodogradnji, proizvodnji brodskih propelera i slično. Preostale dvije skupine koriste se kod nekih robota, najčešće u kombinaciji s dodatkom dodatnih osi. Kako je najčešća skupina strojeva s tri translacijske i dvije rotacijske osi, samo će se ova skupina strojeva razmatrati dalje. Ovisno o tome jesu li osi stroja postavljene kao osi kojima se giba alata ili osi kojima se giba obradak, pet osni strojevi mogu pripadati sljedećim skupinama: 0/5', 1/4', 2/3', 3/2', 4/1', 5/0' . Oznake bez apostrofa označavaju osi duž kojih se alat kreće, a oznake s apostrofom predstavljaju osi duž kojih se kreće stol s obratkom. Brojevi označavaju broj osi.¹²

¹² Bistrović, M., (2017.), Završni rad, Pet osni obradni sustavi

3.3. Opis brojeva

0/5' strojevi – po svim osima se giba stol sa obratkom, a alat je fiksiran u prostoru. Ova konstrukcija je najbolje iskorištena prilikom obrade relativno malih obradaka. 4/1' strojevi – po četiri osi se giba alat, a po jednoj osi se giba obradak. Kod ovih strojeva postoje dvije mogućnosti: osi kojom se giba obradak može biti rotacijska (R') ili translacijska (T').

1/4' strojevi – jednom osi giba se alat, a po četiri osi giba se obradak.

Ovdje su također dvije mogućnosti, da se alat giba osima R ili T.

3/2' strojevi – po tri osi giba se alat, a po dvije osi giba se obradak.

Ovdje postoje mogućnosti da se obradak giba po osima T'T' ili R'R' ili može biti kombinacija T'R'. Ovakvi strojevi omogućuju obrade velikih obradaka ali je konstrukcija stroja povezana s gibanjem alata komplicirana.

Najčešće se koristi kombinacija gdje su obje osi kojima se giba obradak rotacijske.

2/3' strojevi – po dvije osi giba se alat, a po tri osi giba se obradak. Ovdje također postoje tri kombinacije osi kojima se giba alat: RR, TT i RT.

5/0' strojevi – po svim osima se giba alat, dok je obradak fiksiran na stolu.

Ovi strojevi su jedni od prvih modela pet-osnih strojeva koji su namijenjeni za obradu masivnijih obradaka. Kako se u kinematici kretanja alata nalazi mnogo veznih točaka, mogu se na obrađivanoj površini pojaviti značajne greške uzrokovane elastičnim deformacijama i zračnostima u ležajevima.¹³

¹³ Bistrović, M., (2017.), Završni rad, Pet osni obradni sustavi

3.3.1. Programiranje pet osnih obradnih strojeva

Kod pet osne obrade, jedini način programiranja je uporaba CAD / CAM sustava. Kada se model napravi u CAD programu, program nam omogućava razne metode obrade. Odabirom željene obrade program prosljeđuje u sustav parametre putanje alata ili CL podataka. Navedeni podaci dodatno se prilagođavaju u post procesoru za izvršenja na određenom stroju, generira se NC kod. Kako je složenost upravljanja s pet osnom obradom velika, CAM sustav sastoji se od velike količine algoritama koji dovode do stvaranja najprikladnijeg NC koda.

3.3.2. Korištenje post procesora

Glavni zadatak post procesora služi kao sučelje između CAM sustava i numerički upravljanoj stroja. Post procesor učitava upute za obradu koje potječu iz programa CAM, a na temelju toga post procesor ispisuje važeći NC kod namijenjen određenom stroju. Danas post procesori služe i za dodatnu optimizaciju procesa, oni služe kao dodatak slabim točkama CAM programa i NC upravljačkog računala stroja. Većina CAM programa generira kodove u obliku datoteka neutralnih jezika koje sadrže upute obradu za stroj. Te su datoteke ili u formatu podataka CL ili u nekom od ASCII formata kreiranih na APT jeziku. APT jezik sadrži upute za stvaranje u obliku simboličke geometrije, pomoću koje se generiraju CL podaci. S druge strane je NC stroj koji zahtijeva postavljanje podataka za svoje upravljačko računalo. U većini slučajeva može se dogoditi da se podaci izraze na jezicima sa nerazumljivom simboličkom geometrijom, pa ih je potrebno dalje prevesti na strojno razumljiv jezik, NC kod. Upravo se takav postupak prevođenja jezika naziva post procesiranje, a računalni program koji ga izvodi je post procesor (Slika 7.). Za svaki tip stroja potrebno je napraviti njegov odgovarajući post procesor. Post procesori su opremljeni inteligentnim funkcijama koje su potrebne za otkrivanje ograničenja pomicanja osi. Pri određivanju orijentacije nekog alata postoje praktički uvijek dvije mogućnosti. To je zbog činjenice da se svaka orijentacija može postići odabirom različitih para kutova zakreta osi rotacije. Pravilno postavljeni post procesori u takvim slučajevima moraju uvijek odabrati povoljnije rješenje.¹⁴

¹⁴ Bistrović, M., (2017.), Završni rad, Pet osni obradni sustavi

Slika 7 Mjesto post procesora kod obradnog stroja



Izvor:

<https://repozitorij.unin.hr/islandora/object/unin%3A1528/datastream/PDF/view>

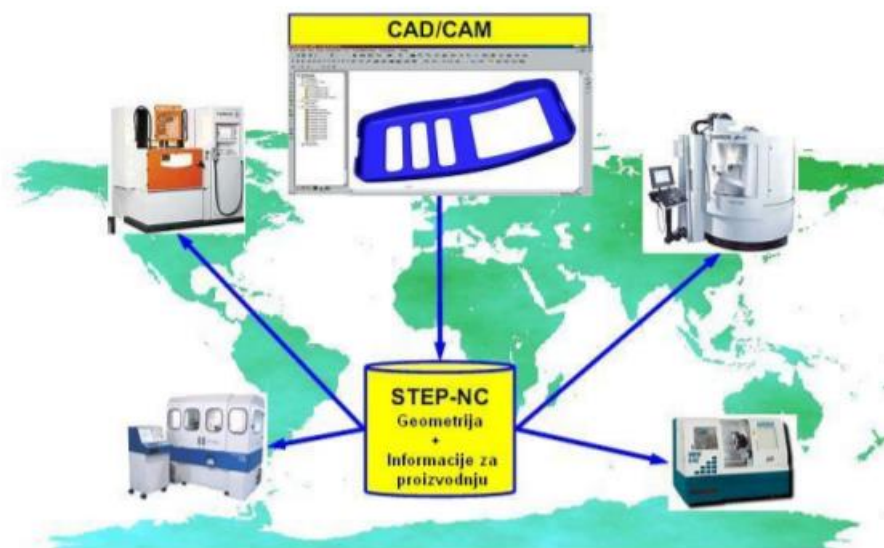
Za uspješnu obradu na CNC strojevima s post procesorskim generiranjem NC koda važna je dokumentacija koja tehničaru ili rukovatelju na CNC stroju pokazuje detaljno kako stegnuti obradak u napravu, koje alate koristiti u obradi, držače alata. Kvalitetna dokumentacija također sadrži vrijeme obrade za svaku operaciju i moguće upozorenje za zamjenu alata zbog mogućeg trošenja noža alata.

3.3.3. Trend programiranja pet osnih obrada

Trenutni NC programi za pet osnu obradu temelje se na ISO 6983 standardu, nazvanom NC oznakom, tj. G kodom u kojem su gibanja pomičnih dijelova stroja potrebni za obradu određeni položajem i pomakom alata u odnosu na osovinu stroja. Međutim, kako je današnja proizvodnja teži fleksibilnosti, razina upravljanja raste jer je NC koda nizak oblik kontrolnog jezika, koji CNC-u isporučuje ograničene informacije, isključujući vrijedne podatke, poput geometrije plana obradbe. Svjetska proizvodnja vrlo je dobro prihvatila NC kod kao standardni jezik, on je u stvari prilično ograničen za današnje proizvodne lance. Unatoč visokoj učinkovitosti CAD/ CAM i CNC upravljačkih sustava, njihovo obostrano neprimjereno sučelje usporava predviđeni rast produktivnosti. Situaciju dodatno pogoršava mnogo različitih jezika i različiti specifični dodaci proizvođača programskog jezika, tako da programi za izgradnju komponenata nisu razumljivi između različitih upravljačkih uređaja. Takva situacija pokrenula je istraživanje razvoja programa koji će obradnim centrima pružiti više informacija iz CAD modela i programa koji bi bili međusobno razumljivi između različitih upravljačkih računala. Istraživanja su dovela do razvoja novih programskih metoda za buduću obradu nazvanih STEP-NC. STEP-NC je jezik računala za upravljanje obradnim strojevima koji proširuje STEP standarde uvođenjem dodatnog standarda, a to je ISO 14649. Ovo dodaje STEP standard geometrijske i tolerancijske provjere, tj. kontrole. STEP-NC jezik posebno je dizajniran kako bi zamijenio standardni NC kod modernim asocijativnim protokolom, koji povezuje CNC procesne podatke s opisom konačnog geometrijskog izratka dok je u fazi izrade. STEP-NC kod sadrži velik izbor geometrijskih podataka, od onih standarda za komunikaciju sa strojno neovisnim putanjama alata, pa sve do onih korištenih kod CNC programa. Njegova je zadaća pružiti CAM sustavu i upravljati računalima opisanim operacijama i geometrijama na način da se obradak, stezna naprava i oblik alata vizualno analiziraju u kontekstu putanje alata.¹⁵

¹⁵ Bistrović, M., (2017.), Završni rad, Pet osni obradni sustavi

Slika 8 STEP-NC slanje podataka



Izvor: <https://repozitorij.unin.hr/islandora/object/unin%3A1528/datastream/PDF/view>

Unos podataka u CNC sučelje obradnog stroja u obliku standardnog NC koda specifičan je za svaki određeni stroj i ograničen je naredbama koje upravljaju osima stroja. Na taj način alat za obradu ima minimalne informacije o željenim rezultatima obrade. STEP-NC kod omogućuje mnogo više informacija da dođu do upravljačkog računala stroja i da se nove informacije o obratku stalno isporučuju.

Neke mogućnosti ove metode programiranja su:

- Optimizacija posmaka i brzine obrade korištenjem tolerancija i informacija
- Simulacija direktno na zaslonu stroja, u svrhu kontrole i sprječavanja kolizije
- Vizualno praćenje procesa
- Opis putanje alata je prenosiva i neovisna o geometriji stroja
- Pojednostavljena provjera zadanih tolerancija, mogućnost provjere direktno na stroju

STEP-NC izlazne podatke vrlo je komplicirano ručno mijenjati jer sadrže velike količine podataka. Međutim, za računalne podatke, veličina koda može se smanjiti jer STEP-NC kod sadrži XML formate spremanja umjesto standardnog ASCII koda. Ovakav način programiranja još je uvijek aktivan i teži daljnjem proširenju novijih tehnologija.

Modele procesa za nove tehnologije obično uvodi vrhovni odbor ISO sustava. Uz stalni napredak informacijske tehnologije veliki je utjecaj na razvoj industrijske tehnologije, gdje je najveći uspjeh postigao razvoj dizajna računalnih procesa, tj. CAPP.

CAPP je niz koraka čiji je zadatak učinkovito i ekonomično odrediti kako pretvoriti sirovac u gotov proizvod. Moderni pristupi kombiniraju CAPP s CAD / CAM tehnologijama temeljenim na prepoznavanju značajki i tolerancijama na modelu proizvoda. Osnovne zadaće CAPP-a su: prepoznavanje značajki proizvoda, odabir odgovarajućih obradnih postupaka, određivanje načina stezanja obratka, određivanje slijeda postupaka obrade, određivanje tolerancija, određivanje parametara obrade, postavljanje vremena obrade i generiranje NC koda.

4. Crijep za zagrijavanje vode pomoću sunčeve energije

Crijep se izrađuje i oblikuje prema standardima svih krovnih crjepova iz čeličnog nehrđajućeg lima ili posebne plastike. Sama montaža i zamjenljivost već postojećih zemljanih crjepova na krovovima bilo kojeg tipa vrlo je jednostavna.

Postavlja se tako da se spoje donji dio profiliranog lima (1) i gornji dio profiliranog lima (2) koji su spojeni na obodnom rubu i oblikuju tu nepropusnu šupljinu crijepa.

Šupljina toga crijepa je spojen u seriji preko specijalnih vijaka (3) i spojnice (7), sa dovodnim kolektorom (8) i odvodnim kolektorom (9), te tako omogućava direktno zagrijavanje vode koja prolazi kroz cijelo krovništvo.

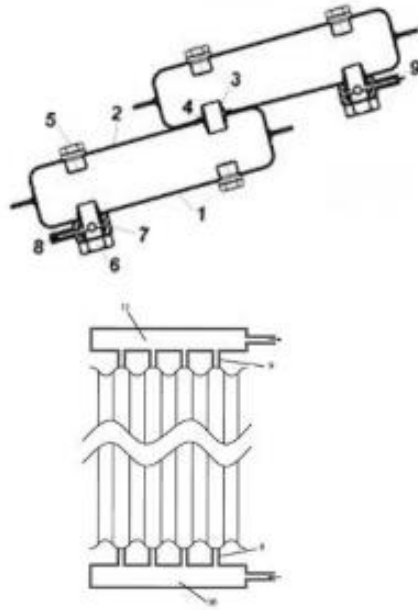
Specijalni vijak (3) osigurava nepropusni spoj dva crijepa tako što im omogućava nesmetan prolaz tekućine (vode) iz donjeg u gornji crijep, slijedom, od svakog dovodnog kolektora (8) do slijedećeg odvodnog kolektora (9).

Na svakom spoju, između crjepova, se nalazi gumena brtva (4) koja osigurava nepropusnost i trajnost brtvljenja. Spaja se u seriju u neograničenom broju elemenata prema potrebi pojedine veličine krovništva. Tako da cjelina krovništva, spojenih crjepova, spaja se preko sabirnica dovodnih kolektora (10) i sabirnica odvodnih kolektora (11) ili direktno u seriju bez sabirnica. Crijep za zagrijavanje vode sunčevom energijom ugrađuje se kao i običan crijep tako što je lijepljen purterm pjenom.

Čepovi (5) se mogu izraditi da budu dužeg oblika sa vanjske strane i tako mogu poslužiti kao snjegobran protiv klizanja snijega sa krova. Kao što je prikazano na slici 9.¹⁶

¹⁶ http://istarskiinovatori.hr/Bursic%20Slobodan.html?fbclid=IwAR1A5bMlriQ3He0-92x5zQIY6dybH4I1wwO80kZyzneVInP_OjO9DalkEeU (pristupljeno 15.09.2020.)

Slika 9. Nacrt crijepa



Izvor: <http://istarskiinovatori.hr/Bursic%20Slobodan.html>

Slika 10 Prikaz prototipa crijepa



Izvor: Autorska slika

4.1. Kalup crijepa

Za izradu kalupa koristi se materijal osikro (Č. 6444). Razlog zbog čega će se koristiti osikro (Č. 6444) jer je jedan od najčešćih materijala.

Tablica 1 Prikaz sastava i upotrebe za materijal osikro

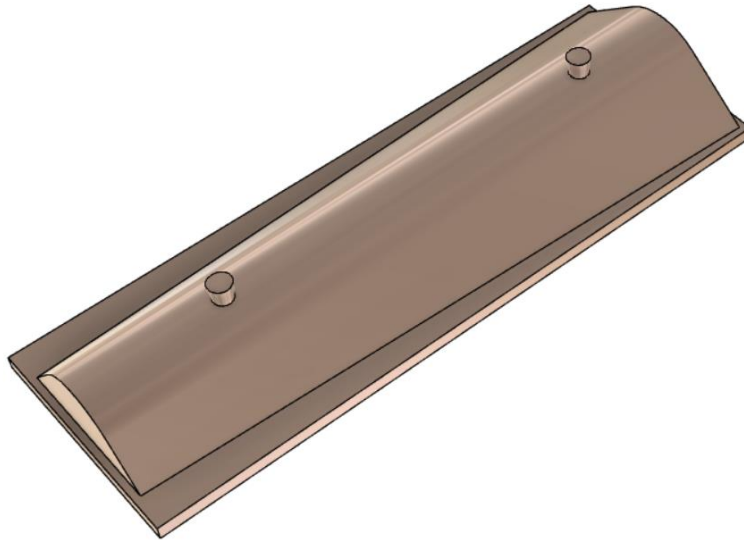
Oznaka		Sastav					Upotreba
		%					
po	Železarna						
JUS	Ravne	C	Cr	V	W	ostalo	
Č. 6443	OSIKRO 2	0,45	1,0	0,20	2,0	1,0 Si	Pneumatski alat, za rad u hladnom i vrućem
Č. 6444	OSIKRO 4	0,60	1,0	0,15	2,0	0,60 Si	
Č. 6445	OSIKRO sp.	0,80	1,0	0,30	2,0		Industrijski noževi

Izvor:

https://zoranpericsplit.weebly.com/uploads/1/2/4/9/12491619/kraut_strojarski_prirucnik.comp_rested.pdf

Na slici 11. prikazan je prototip modela kalupa koji je dizajniran u programu Fusion 360. Na slici je prikazan s materijalom od bakra iz razloga što studentska verzija programa ne sadržava sve materijale.

Slika 11 Prikaz prototipa modela donjeg dijela kalupa



Izvor: Autorska slika

4.2. Opis CNC stroja

Kalup crijepa će se izraditi na pet osnom CNC stroju koji u sebi ima i šestu os.

Radi se o stroju za glodanje, brenda OMV (3) i modela 2000. Osi glodanja su X: 2000 mm, Y: 750 mm, Z: 750 mm. Brzina vrtnje vretena je 5000 o/min, broj alata je 42 dok držači alata za konusno vreteno su po standardu ISO 40. Rotacija A-osi je 360° , B-osi je -20° +120° dok za C-os je 360°.

Cijena CNC stroja je 50 000 e dok za novije je duplo pa čak i tro duplo veća.

U prilogu se nalaze slike stroja na kojemu će se izraditi kalup crijepa i alat za savijanje lima.

Slika 12 Prikaz alata u magazinu



Izvor: Autorska slika

Slika 13 Prikaz stezne glave



Izvor: Autorska slika

Slika 14 Prikaz upravljačke ploče



Izvor: Autorska slika

Slika 15 Prikaz šeste osi



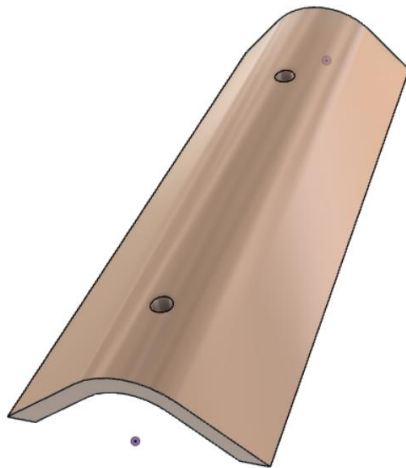
Izvor: Autorska slika

4.3. Izrada kalupa u CAD/CAM programu Fusion 360

4.3.1. 3D model crijepa i kalupa

Izrada počinje izradom 3D modela crijepa kao što je prikazano na slici 16. u CAD/CAM programu koji je u ovom slučaju program Fusion 360.

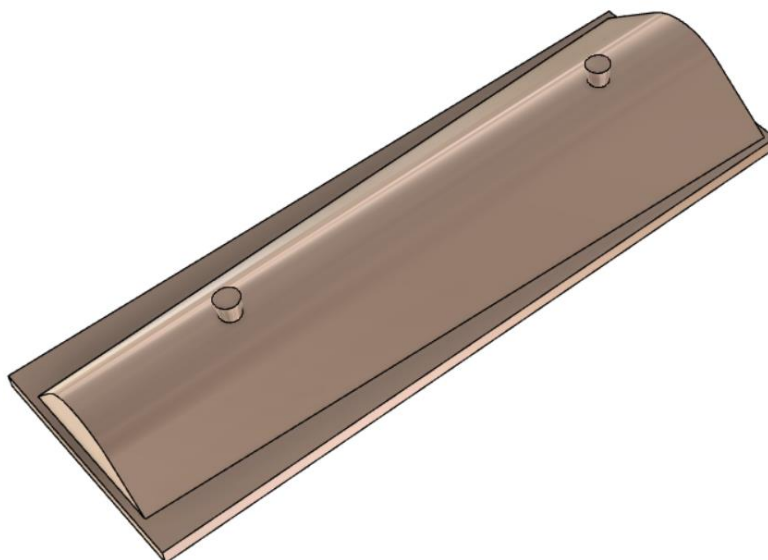
Slika 16 Model crijepa



Izvor: Autorska slika

Nakon izrade 3D modela crijepa kreće se u izradu donjeg dijela kalupa za crijep kao što je prikazano na slici 16. Kalup donjeg dijela crijepa izrađen je u programu Inventor, zbog toga što se na programu Fusion 360 radilo ažuriranje pa su neke postavke bile zaključane. Nakon što se izradio kalup u programu Inventor prebačen je u program Fusion kako bi se mogla nastaviti ostala procedura. Inventor je također kao i Fusion 360 jedan od programa Autodesk-a.

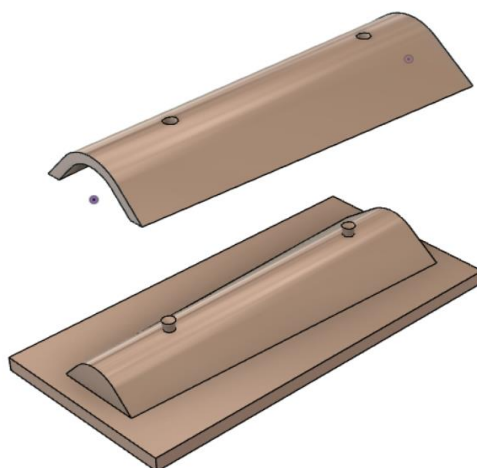
Slika 17 Prototip modela kalupa



Izvor: Autorska slika

Slika 18. prikazuje prijanjanje crijepa na kalup. Napravljeno je pomoću animacije u programu Fusion 360.

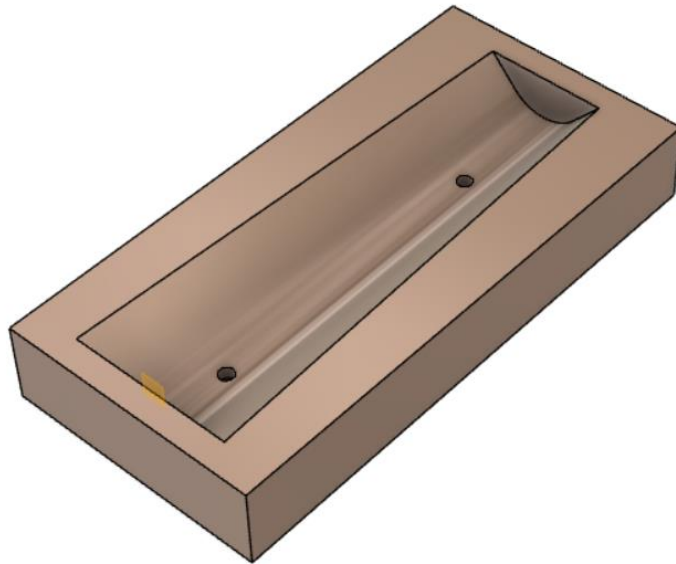
Slika 18 Prianjanje crijepa na kalup



Izvor: Autorska slika

Nakon izrade donjeg dijela kalupa slijedi izrada gornjeg dijela kalupa.

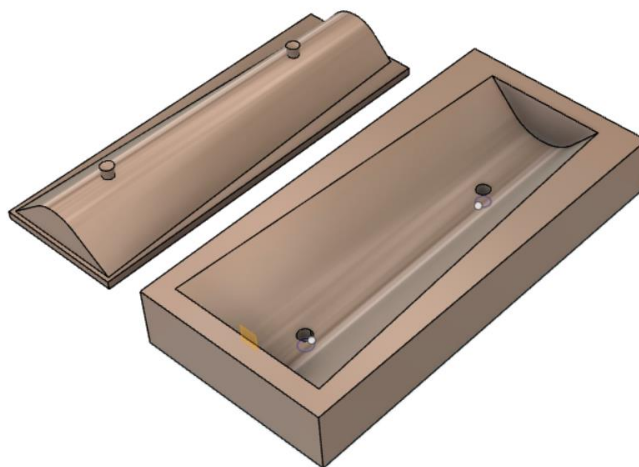
Slika 19 Prikazan je gornji dio kalupa



Izvor: Autorska slika

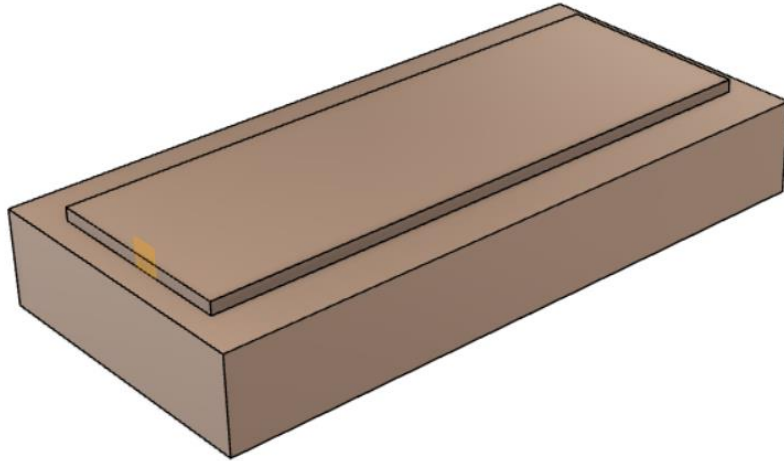
Na slici 20. je prikazan materijal koji ide na bazu, a širi je zbog toga što će pravilno ostati gore i alat će ga pritiskati u oblik.

Slika 20 Prikaz alata za savijanje s desne strane



Izvor: Autorska slika

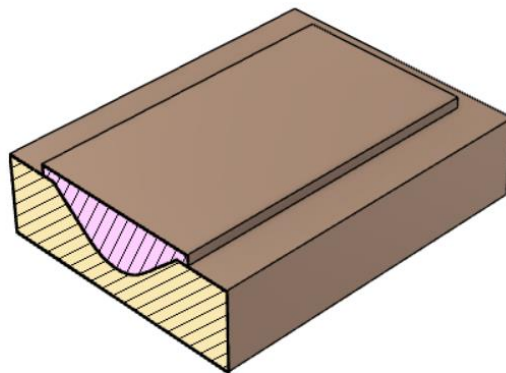
Slika 21 Kalup crijepa na bazi



Izvor: Autorska slika

Nakon izrade alata napravljena je analiza toga alata pomoću programa Fusion 360. Prva analiza koja je korištena je analiza presjeka takozvani vizualni efekt koji se postavlja na model. Ona nam omogućava da vidimo unutrašnjost modela ili sklopa tako što ga odrežemo do željenog dijela. Na slici 22. prikazuje se prva analiza materijala koji se nalazi u bazi.

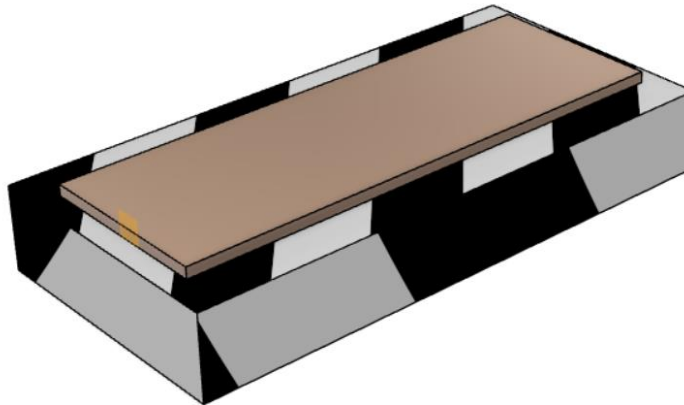
Slika 22 Prikaz prve analize



Izvor: Autorska slika

Druga analiza je analiza zvana Zebra. Analiza Zebre nam prikazuje pruge na tijelu koje će nam omogućiti bolje vizualizirati kontinuitet površine. Pomaže u procjeni kontinuiteta površine projekcijom paralelnih linija na model. Rezultati nam pokazuju kako se svjetlost reflektira s površine te kako bi nam pomogla identificirati područja koja je potrebno prilagoditi kako bi se poboljšala estetska kvaliteta površine. Što je prijelaz u prugama zebre olakšan, to će se veći kontinuitet i lakše pojaviti kada se proizvede. Što je glatkija tranzicija u Zebri između pruga i površine time je bolji kontinuitet i glatki dio će se pojaviti kada se proizvede.

Slika 23 Prikaz druge analize

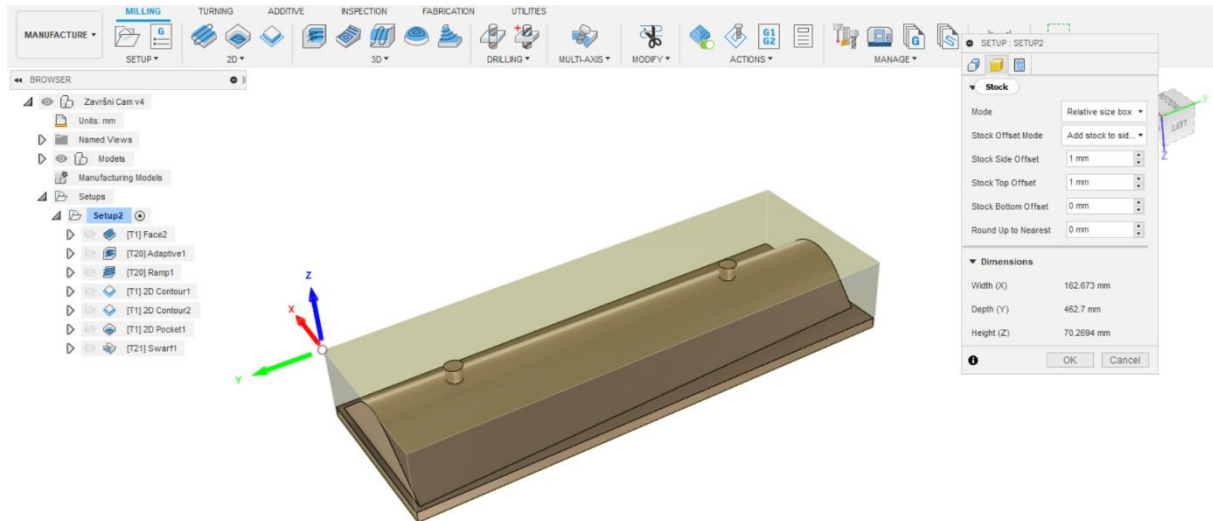


Izvor: Autorska slika

4.4. Programiranje donjeg dijela kalupa

Na samom početku programiranja radi se sirovac za donji dio kalupa koji je prikazan na slici 24.

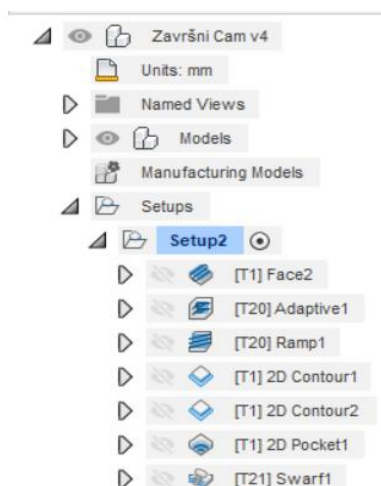
Slika 24 Izrada sirovca



Izvor: Autorska slika

U programiranju će se koristiti sedam operacija za obradu donjeg dijela kalupa. Sve operacije su operacije glodanja. Od kojih su dvije operacije samo fina obrada dok ostalih pet operacija je gruba obrada. Kao što je prikazano na slici 25.

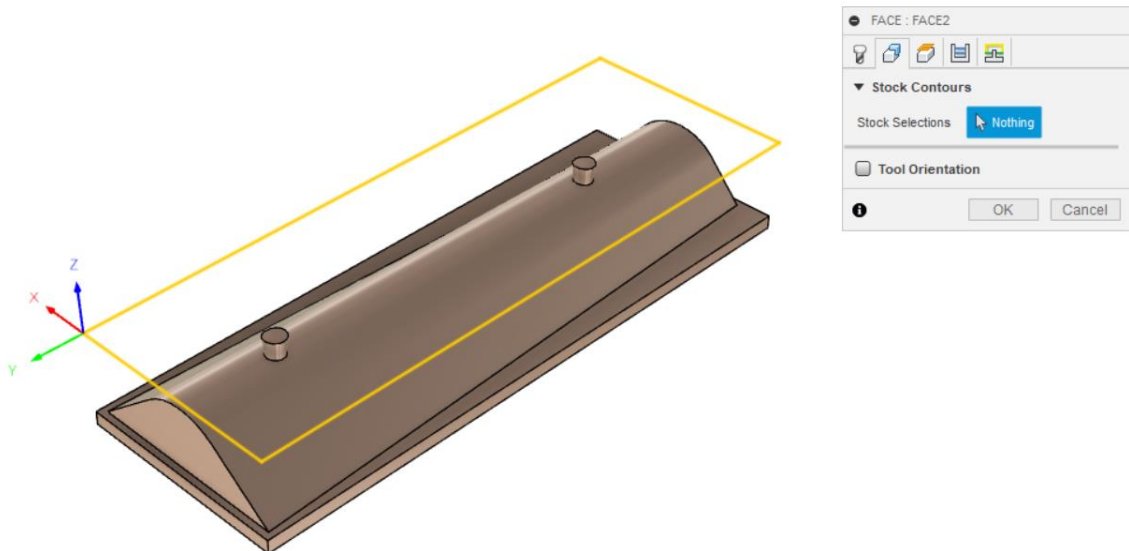
Slika 25 Stablo s redoslijedom operacija



Izvor: Autorska slika

Prva operacija se obavlja pomoću operacije koja vrši poravnavanje gornje površine kalupa odnosno služi za uklanjanje viška materijala. U operaciji poravnavanje odabiremo alat, način kretanja alata i površinu koju želimo obraditi.

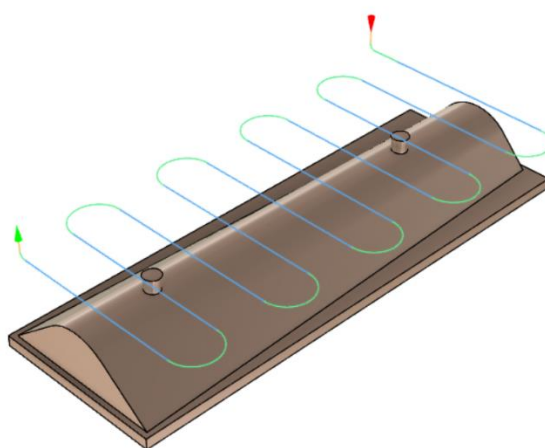
Slika 26 Prikaz odabrane površine



Izvor: Autorska slika

Na slici 27 prikazuje se putanja po kojoj se giba alat.

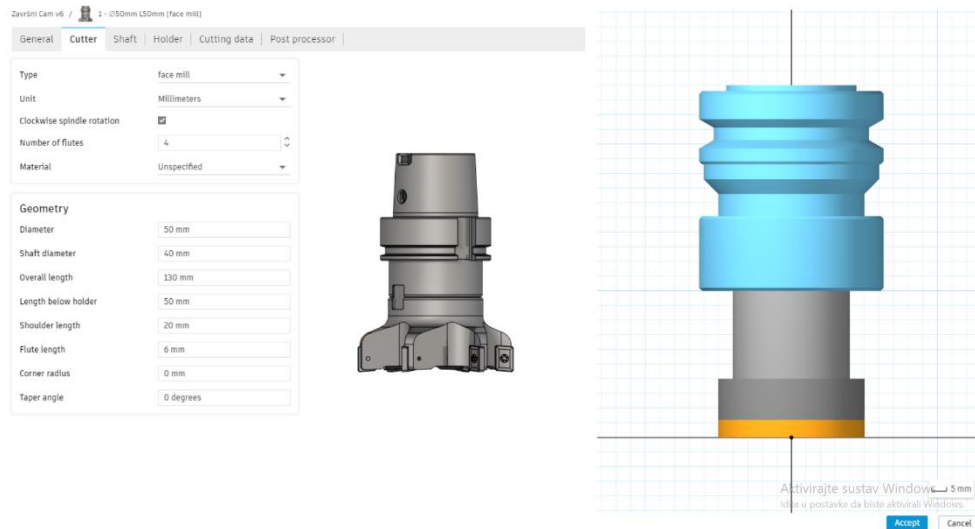
Slika 27 Prikaz gibanja alata



Izvor: Autorska slika

Slika 28 prikazuje alat koji je odabran za obradu površine.

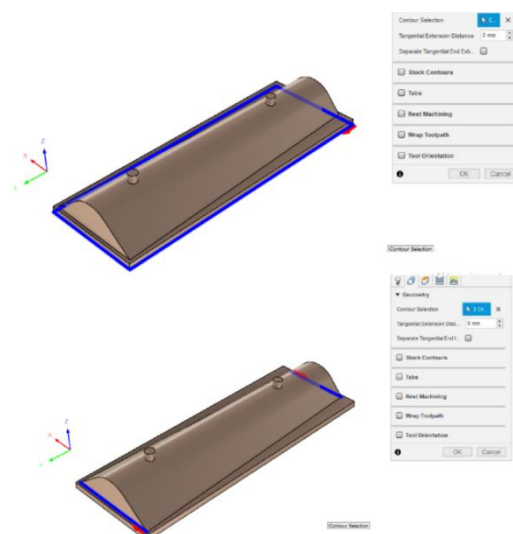
Slika 28 Prikaz odabranog alata



Izvor: Autorska slika

Druga i treća operacija su operacije po određenim konturama. Također, su operacije grubog glodanja. Na slici 29. je prikazano grubo glodanje u obje operacije po konturi. Gornja slika prikazuje prvu operaciju po konturi dok druga slika prikazuje drugu operaciju po konturi. Obje operacije su istog alata, isto tako u obje operacije se alat nalazi s lijeve strane konture. Dok dubina rezanja je 5 mm.

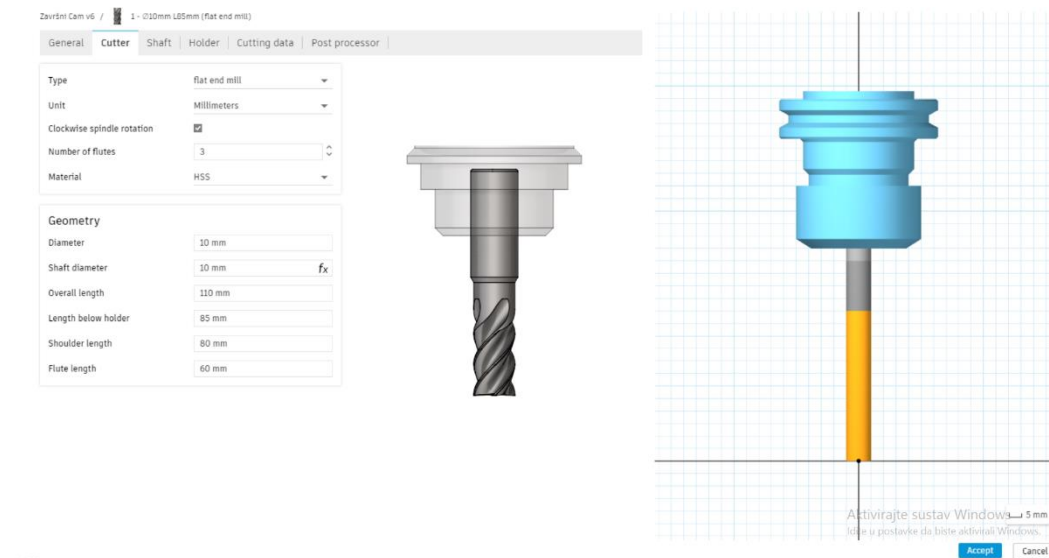
Slika 29 Operacija grubog glodanja po konturi



Izvor: Autorska slika

Na slici 30 prikazan je alat koji je odabran za obradu operacija.

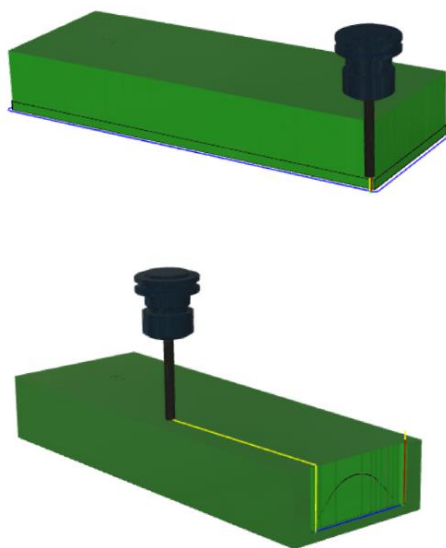
Slika 30 Prikaz alata za prvu i drugu operaciju



Izvor: Autorska slika

Slika 31 prikazuje obradu u simulaciji, pomoću koje si možemo predočiti kako bi to izgledalo u obradi na stroju.

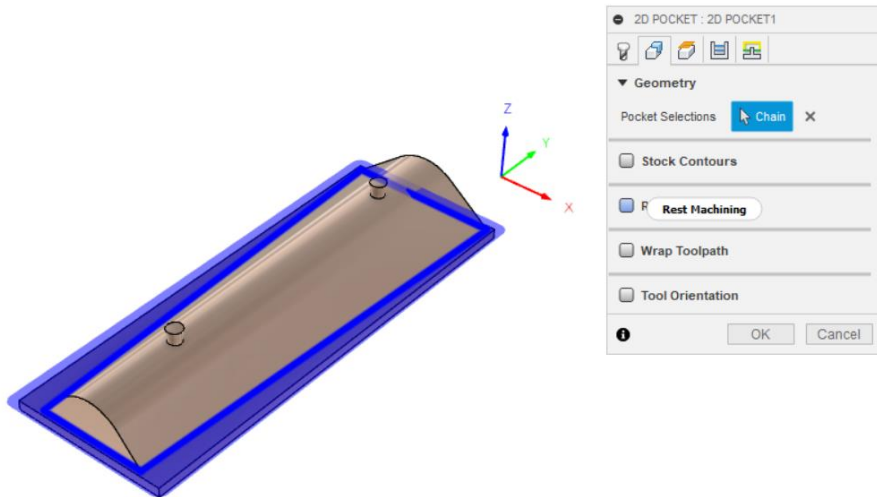
Slika 31 Prva i druga operacija po konturi u simulaciji



Izvor: Autorska slika

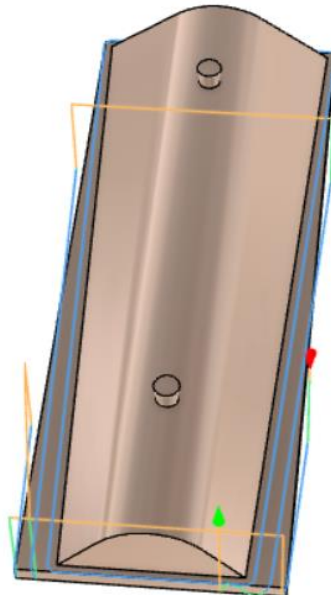
Četvrta operacija je operacija koja obrađuje gornju površinu pravokutnika, također gruba obrada. Alat je isti kao i u prethodnim operacijama kao što je prikazano na slici 32. Dok slika 33 prikazuje putanju po kojoj se giba alat.

Slika 32 Prikaz odabrane površine



Izvor: Autorska slika

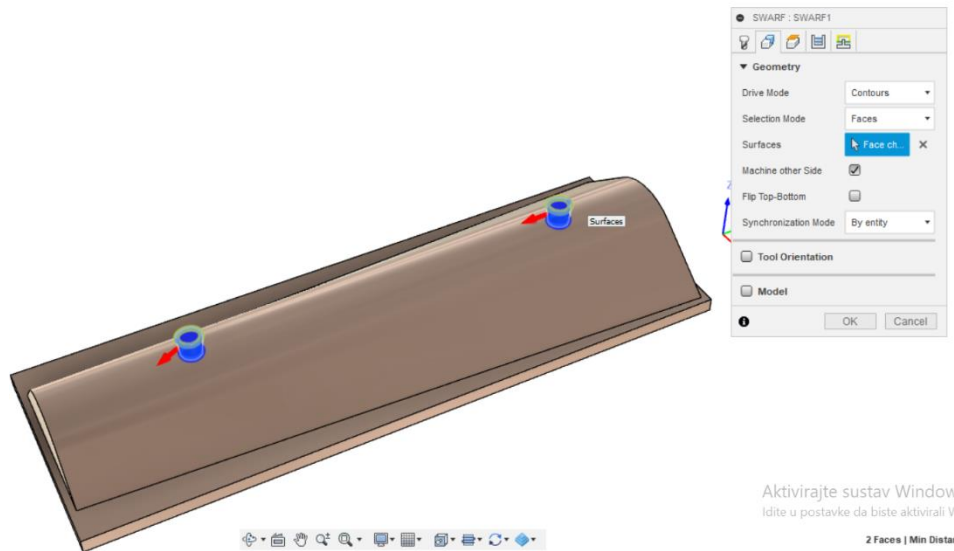
Slika 33 Prikaz putanje alata



Izvor: Autorska slika

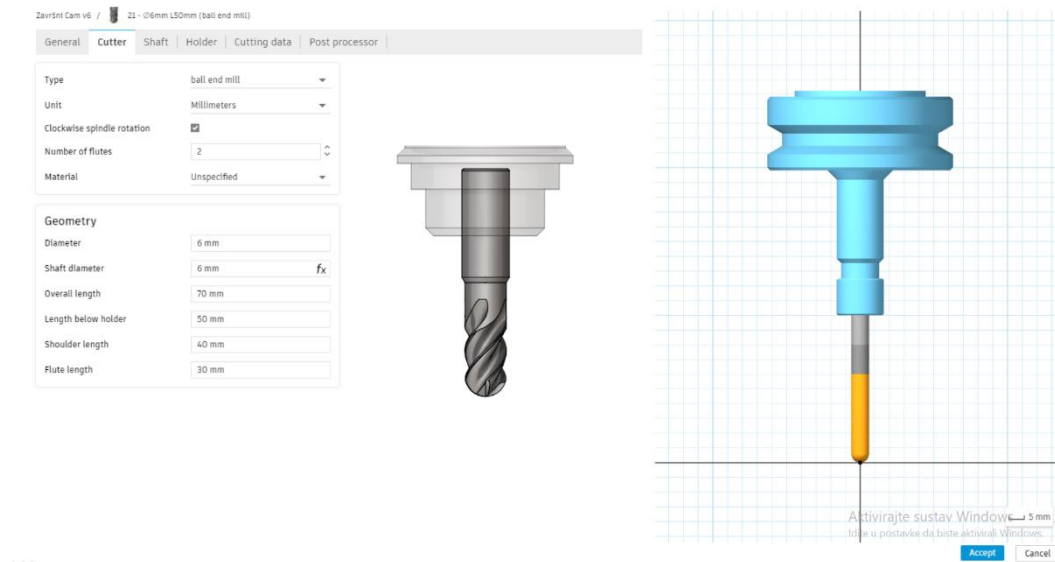
Peta operacija obrađuje dva konusna vrha. U nastavku su prikazane slike koje prikazuju odabir površine koja će se obrađivati te prikaz odabranog alata.

Slika 34 Prikaz odabrane površine



Izvor: Autorska slika

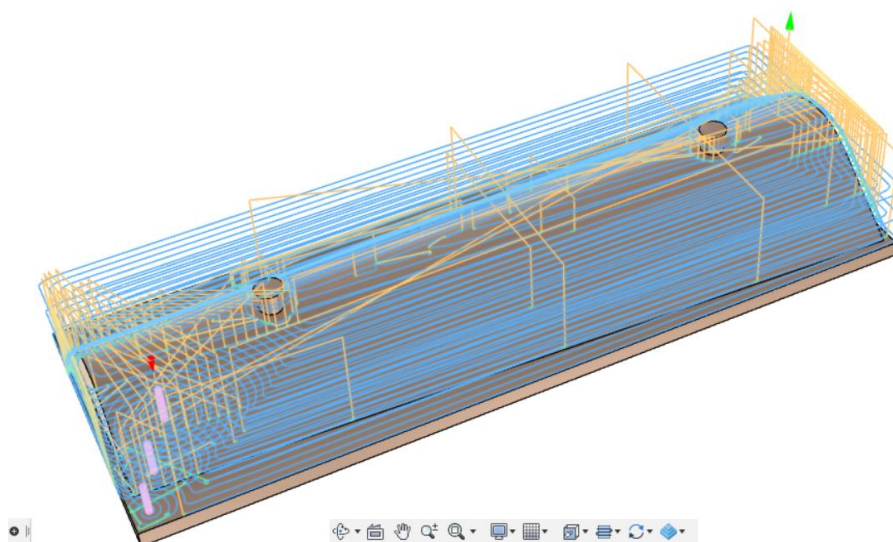
Slika 35 Prikaz odabranog alata



Izvor: Autorska slika

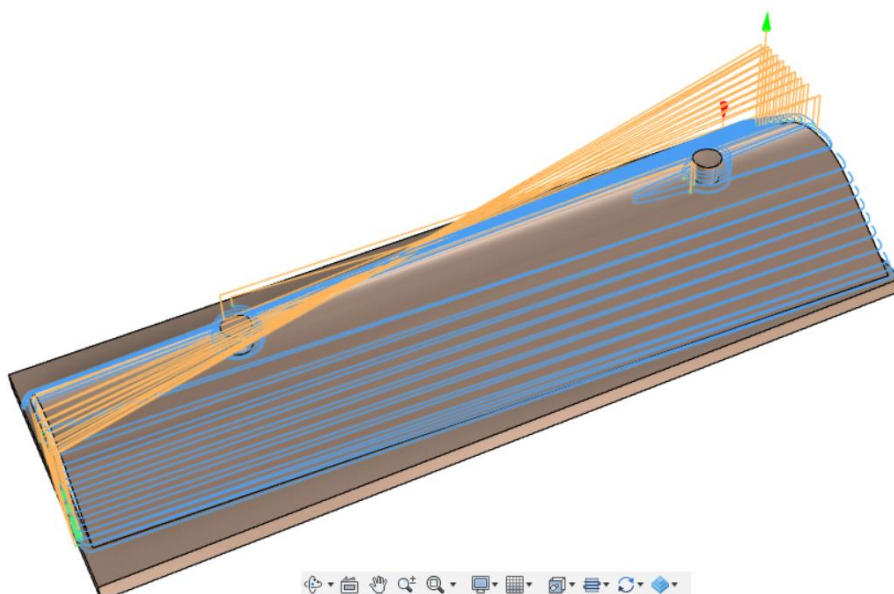
Zadnje dvije operacije su operacije fine obrade. U obje operacije koristi se isti alata. Prva operacija fine obrade obrađuje cijelu gornju površinu kao što će biti prikazano na slici 36. Druga operacija a ujedno i zadnja operacija fine obrade obrađuje samo oblik crijeva, prikazano na slici 37.

Slika 36 Prva operacija fine obrade



Izvor: Autorska slika

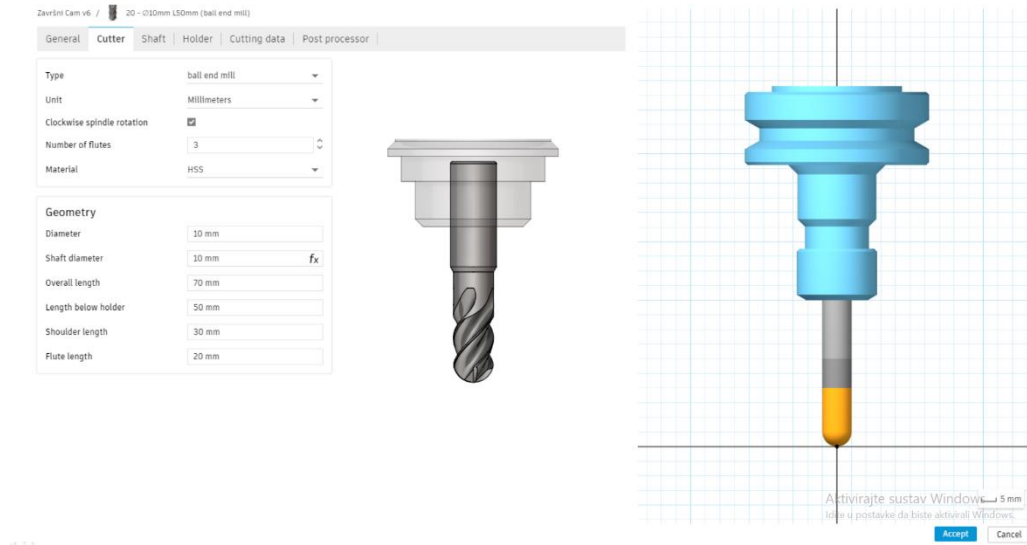
Slika 37 Druga operacija fine obrade



Izvor: Autorska slika

Slika 38 prikazuje odabrani alat koji je namijenjen za obradu.

Slika 38 Prikaz odabranog alata

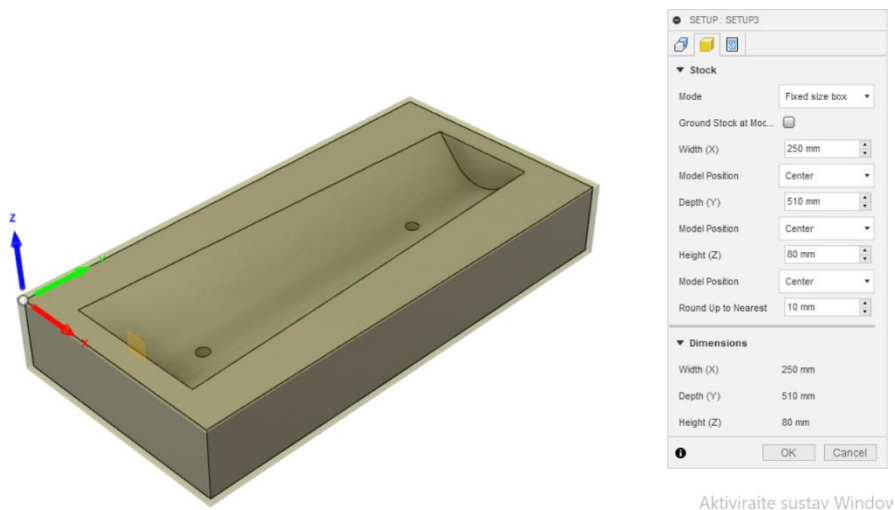


Izvor: Autorska slika

4.5. Programiranje alata za savijanje

Na početku programiranja kao i za donji dio kalupa radi se novi sirovac. Kao što je prikazano na slici 39.

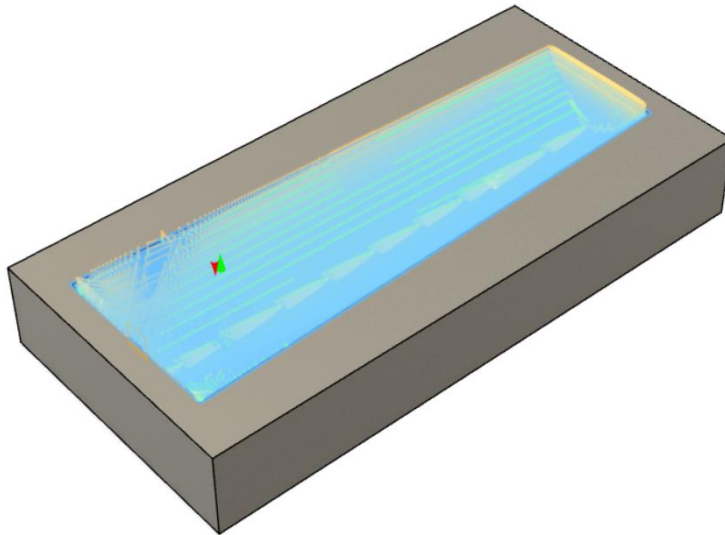
Slika 39 Prikaz sirovca



Izvor: Autorska slika

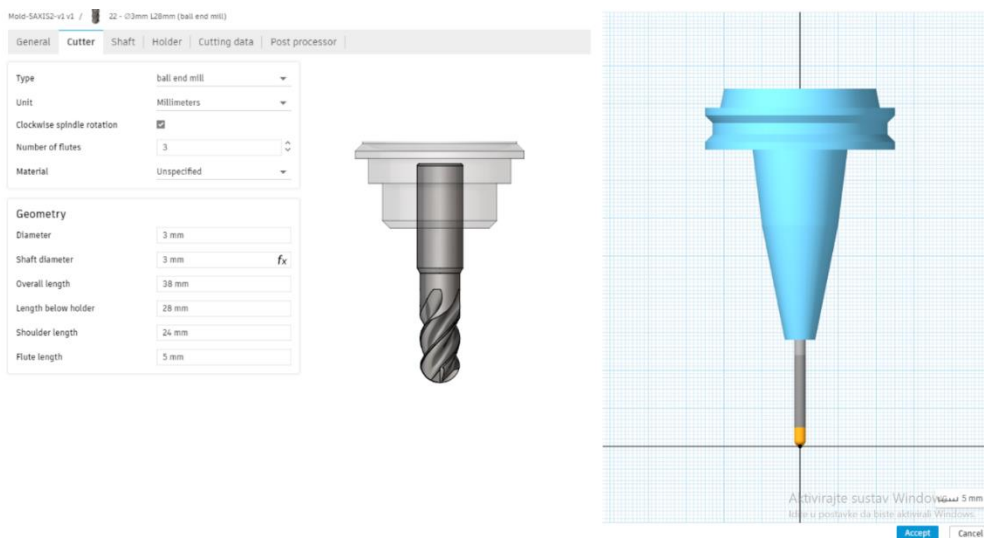
Nakon izrade sirovca kreće se u izradu operacija koje će obraditi alat, kako bi na kraju dobili G kod pomoću kojega ćemo alat izraditi na stroju. Koristi će se pet operacija od kojih su četiri za grubu obradu a jedna za finu obradu. Operacije za grubu obradu su operacije koje su korištene u programiranju donjeg dijela kalupa. Postavke operacija grube obrade su iste. Operacija za finu obradu obrađuje šupljinu.

Slika 40 Operacija za finu obradu



Izvor: Autorska slika

Slika 41 Prikaz alata za obradu



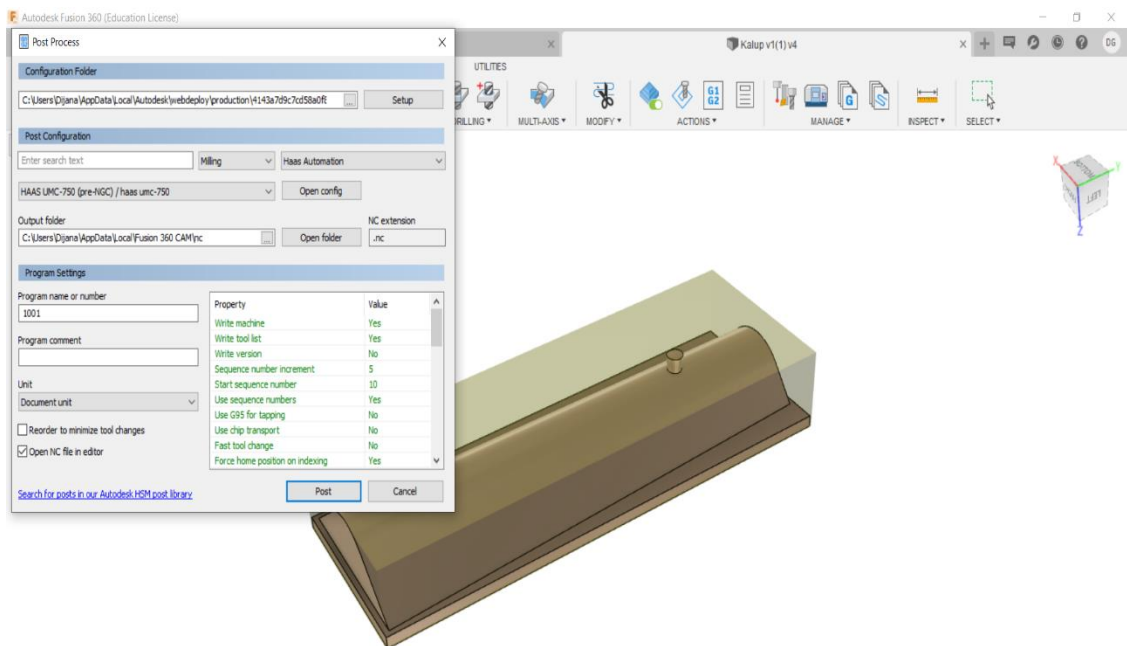
Izvor: Autorska slika

Svi alati su izabrani iz Iscarovog kataloga.

4.6. Program upravljanja strojem u G kodu

Na kraju obrađenog komada u programu izbacuje se G kod. Prvo generiramo sve operacije koje smo koristili za obradu, nakon generiranja otvaramo Post Process kao što je prikazano na slici 42. Kod njega odabiremo glodanje (Milling) i proizvođača CNC stroja što je u ovom slučaju SELCA i nakon što smo odabrali postavke koje su nam bile potrebne kliknemo na POST.

Slika 42 Prikaz Post process-a



Izvor: Autorska slika

Kod se generira u programu Visual Studio Code. Program Visual Studio Code potrebno je naknadno instalirati jer nije dio programa Fusion 360. U nastavku će biti prikazani kodovi prve operacije alata za savijanje i treća operacija donjeg dijela kalupa zbog toga što su dugački kodovi za oba modela.

Slika 43 Prva operacija, poravnavanje, donjeg dijela

```

1 %
2 O01001
3 (Using high feed G1 F5000. instead of G0.)
4 (Machine)
5 ( vendor: SELCA)
6 ( model: SELCA)
7 (T1 D=50, CR=0, - ZMIN=-1, - face mill)
8 N10 G90 G94 G17
9 N15 G21
10 N20 G53 G0 Z0.
11
12 (Face2)
13 N25 T1 M6
14 N30 S955 M3
15 N35 G54
16 N40 G53 G0 X-736.6 Y-203.2
17 N45 G0 B0, C0.
18 N50 M8
19 N55 G0 X32.5 Y-440.905
20 N60 G43 Z15. H1
21 N65 G0 Z5.
22 N70 G1 Z4. F460.
23 N75 G18 G3 X27.5 Z-1. I-5. K0.
24 N80 G1 X0.
25 N85 X-162.673
26 N90 G17 G2 Y-394.61 I0. J23.147
27 N95 G1 X0.
28 N100 G3 Y-348.315 I0. J23.147
29 N105 G1 X-162.673
30 N110 G2 Y-302.02 I0. J23.147
31 N115 G1 X0.
32 N120 G3 Y-255.725 I0. J23.147
33 N125 G1 X-162.673
34 N130 G2 Y-299.43 I0. J23.148
35 N135 G1 X0.
36 N140 G3 Y-163.135 I0. J23.147
37 N145 G1 X-162.673
38 N150 G2 Y-116.84 I0. J23.147
  
```

Izvor: Autorska slika

Slika 44 Treća operacija, alat za savijanje

```

1 %
2 O01001
3 (Using high feed G1 F5000. instead of G0.)
4 (Machine)
5 ( vendor: Haas Automation)
6 ( model: Haas PMC-750)
7 (T1 D=10, CR=0, - ZMIN=-74, - flat end mill)
8 N10 G90 G94 G17
9 N15 G21
10 N20 G53 G0 Z0.
11
12 (2D Contour3)
13 N25 T1 M6
14 N30 S5000 M3
15 N35 G54
16 N40 G53 G0 X-736.6 Y-203.2
17 N45 G0 B0, C0.
18 N50 M8
19 N55 G0 X-8. Y-1.
20 N60 G43 Z18, H1
21 N65 G0 Z8.
22 N70 G1 Z4. F333.33
23 N75 Z-73.
24 N80 G18 G2 X-7. Z-74. I1. K0. F1000.
25 N85 G1 X-6.
26 N90 G17 G3 X-5. Y0. I0. J1.
27 N95 G1 Y500.7
28 N100 G2 X0. Y505.7 I5. J0.
29 N105 G1 X240.673
30 N110 G2 X245.673 Y500.7 I0. J-5.
31 N115 G1 Y0.
32 N120 G2 X240.673 Y-5. I-5. J0.
33 N125 G1 X0.
34 N130 G2 X-5. Y0. I0. J5.
35 N135 G3 X-6. Y1. I-1. J0.
36 N140 G1 X-7.
37 N145 G18 G3 X-8. Z-73. I0. K1.
38 N150 G0 Z18.
  
```

Izvor: Autorska slika

5. Zaključak

Crijep za grijanje vode solarnom energijom pripada području energetike i rješava tehnički problem grijanja vode isključivo solarnom energijom bez korištenja drugih oblika energije ili dodatnih energetske pretvarača. Koristi se na svim zgradama kao krovni pokrov. Za uspješnu realizaciju koriste se uobičajeni materijali za ovu granu tehnologije, tj. kvalitetni i trajni materijali kao što su nehrđajući lim za proizvodnju crijepa i vijaka te neopren za proizvodnju brtvenih prstena. Izrađen je i oblikovan prema standardima svih krovnih crijepova izrađenih od nehrđajućeg čeličnog lima ili posebne plastike. Ovisno o tehnologiji spajanja crijep se može izrađivati i od čeličnog lima, limova obojenih metala (bakra, mesinga i aluminija) ili plastičnih materijala. U samoj izradi simulacije za alat, svaka operacija iznosila je određenu dubinu rezanja alata. Najveću dubinu rezanja iznosila je obrada kod šupljine maksimalno do 5 mm, dok kod izrade kalupa donjeg dijela bi bilo do 10 mm. Kod izrade alata koristilo se pet alata od kojih su tri ista alata i dva različita alata. U izradi Cam simulacije dosta važnu ulogu igra alat i dubina rezanja pomoću kojih se može smanjiti vrijeme obrade. Rezultati koji su dobiveni na temelju simulacije je smanjeno vrijeme obrade koje je na početku bilo oko pet sati sada je na tri sata i trideset osam minuta iako postoji mogućnost da se smanji vrijeme čak i na jedan sat ili manje od jedan sat. Greške koje se mogu očekivati su deformacija alata jer se radi o limu, oštećenje alata koji će obrađivati, pa čak i možda greška ali jako mala greška, greška u G kodu.

Literatura

- Savez udruga inovatora Istarske županije, (2010.), Crijep za zagrijavanje vode sunčevom energijom. Dostupno na:
<http://istarskiinovatori.hr/Bursic%20Šlobodan.html>
(Pristupljeno: 06. rujna 2020)
- WayKen Rapid Manufacturing, (2020.), 5-Axis CNC Machining. Dostupno na:
<https://www.waykenrm.com/5-axis-cnc-machining.html>
(Pristupljeno: 01. kolovoza 2020)
- Bistrović, M., (2017.), Završni rad, Pet osni obradni sustavi. Dostupno na:
<https://repositorij.unin.hr/islandora/object/unin%3A1528/datastream/PDF/view>
(Pristupljeno: 08. kolovoza 2020.)
- Wikipedia, Milling (machining). Dostupno na:
[https://en.wikipedia.org/wiki/Milling_\(machining\)](https://en.wikipedia.org/wiki/Milling_(machining)) (Pristupljeno: 01. rujna 2020.)

Popis slika

Slika 1 Prikaz obrade na pet osnovj glodalici.....	4
Slika 2 Prikaz četvrtog i petog oblika pet osnovog stroja	5
Slika 3 Prikaz simultane obrade	11
Slika 4 Izrada jezgre kalupa.....	13
Slika 5 Izrada matrice kalupa.....	14
Slika 6 Izrada koničnog alata.....	14
Slika 7 Mjesto post procesora kod obradnog stroja.....	18
Slika 8 STEP-NC slanje podataka	20
Slika 9. Nacrt crijepa.....	23
Slika 10 Prikaz prototipa crijepa	23
Slika 11 Prikaz prototipa modela donjeg dijela kalupa	25
Slika 12 Prikaz alata u magazinu.....	26
Slika 13 Prikaz stezne glave.....	26
Slika 14 Prikaz upravljačke ploče	27
Slika 15 Prikaz šeste osi.....	27
Slika 16 Model crijepa	28
Slika 17 Prototip modela kalupa	29
Slika 18 Prianjanje crijepa na kalup	29
Slika 19 Prikazan je gornji dio kalupa	30
Slika 20 Prikaz alata za savijanje s desne strane	30
Slika 21 Kalup crijepa na bazi.....	31
Slika 22 Prikaz prve analize.....	31
Slika 23 Prikaz druge analize	32
Slika 24 Izrada sirovca	33
Slika 25 Stablo s redoslijedom operacija	33
Slika 26 Prikaz odabrane površine	34
Slika 27 Prikaz gibanja alata.....	34
Slika 28 Prikaz odabranog alata	35
Slika 29 Operacija grubog glodanja po konturi.....	35
Slika 30 Prikaz alata za prvu i drugu operaciju	36
Slika 31 Prva i druga operacija po konturi u simulaciji	36
Slika 32 Prikaz odabrane površine	37
Slika 33 Prikaz putanje alata	37
Slika 34 Prikaz odabrane površine	38
Slika 35 Prikaz odabranog alata	38

Slika 36 Prva operacija fine obrade	39
Slika 37 Druga operacija fine obrade.....	39
Slika 38 Prikaz odabranog alata	40
Slika 39 Prikaz sirovca	40
Slika 40 Operacija za finu obradu	41
Slika 41 Prikaz alata za obradu	41
Slika 42 Prikaz Post process-a	42
Slika 43 Prva operacija, poravnavanje, donjeg dijela.....	43
Slika 44 Treća operacija, alat za savijanje	43

Popis tablica

Tablica 1 Prikaz sastava i upotrebe za materijal osikro.....	24
--	----

Sažetak

U završnom radu raspravlja se o zadatku vezanom uz primjenu pet osne obrade pri izradi alata za savijanje bakrenog lima. Kada se ljudi susretnu s kompliciranim nedostacima u dizajniranju i proizvodnji složenijih površina, uputit će se pet-osnoj tehnologiji obrade jer pet-osna obrada može učinkovito smanjiti vrijeme obrade i pomoćno vrijeme dijelova. Naglasak je na prednosti pet osne obrade koja također ima veliki raspon brzine vretena, omogućujući stroju da izvrši snažne velike mogućnosti rezanja. Jedni od glavnih tehničkih zahtijeva za CNC strojeve su više- osni, velika brzina, dobra krutost i velika snaga, sama potražnja za koordinatnim brojevima uglavnom se temelji na tri do pet osi. Za kraj se prikazuje izrada modela i kalupa te programiranje preko kojeg dolazimo do završnog dijela a to je G kod i na kraju sama izrada kalupa na stroju.

Ključne riječi: pet-osna obrada, vrste glodalica, izrada modela u programu

SUMMARY

The undergraduate thesis discusses the task related to the application of five-axis machining in the manufacture of tools for bending copper sheet. When people encounter complicated shortcomings in the design and manufacture of more complex surfaces, they will turn to five-axis machining technology because five-axis machining can effectively reduce machining time. Emphasis is placed on the advantages of five-axis machining which also has a large spindle speed range, allowing the machine to perform powerful large cutting capabilities. One of the main technical requirements for CNC machines are multi-axis, high speed, good rigidity and high power, the demand for coordinate numbers is mainly based on three to five axes. At the end, the making of the model and the mold is shown, as well as the programming through which we come to the final part, which is the G code, and finally the making of the mold on the machine itself.

Key words: five-axis machining, types of milling machines, model making in the program

