

Projektiranje izrade metalnog ormarića primjenom CAD alata

Polić, Karlo

Undergraduate thesis / Završni rad

2021

Degree Grantor / Ustanova koja je dodijelila akademski / stručni stupanj: **University of Pula / Sveučilište Jurja Dobrile u Puli**

Permanent link / Trajna poveznica: <https://um.nsk.hr/um:nbn:hr:137:426008>

Rights / Prava: [In copyright](#) / [Zaštićeno autorskim pravom.](#)

Download date / Datum preuzimanja: **2024-12-24**



Repository / Repozitorij:

[Digital Repository Juraj Dobrila University of Pula](#)



Sveučilište Jurja Dobrile u Puli
Tehnički fakultet u Puli



KARLO POLIĆ

**PROJEKTIRANJE IZRADE METALNOG ORMARIĆA PRIMJENOM
CAD ALATA**

Završni rad

Pula, lipanj 2021.

Sveučilište Jurja Dobrile u Puli
Tehnički fakultet u Puli



KARLO POLIĆ

**PROJEKTIRANJE IZRADE METALNOG ORMARIĆA PRIMJENOM
CAD ALATA**

Završni rad

JMB: 0303084136, redoviti student

Studijski smjer: Preddiplomski stručni studij Proizvodno strojarstvo

Predmet Tehnologija III

Znanstveno područje: Tehničke znanosti

Znanstveno polje: Strojarstvo

Znanstvena grana: Proizvodno strojarstvo

Mentor: doc. dr. sc. Marko Kršulja

Pula, lipanj 2021.

ZAHVALA

Zahvaljujem se mentoru doc. dr. sc. Marku Kršulji na pruženoj pomoći i izdvojenom vremenu prilikom izrade ovog završnog rada. Zahvaljujem se i dr. sc. Vedrani Špadi, doc. na ustupljenoj literaturi te mag. ing. mech. Ivanu Veljoviću na korisnim savjetima. Želim se također zahvaliti svojoj obitelji na pruženoj podršci prilikom izrade završnog rada.

___Doc. dr. sc. Marko Kršulja___
(Ime i prezime nastavnika)



Tehnički fakultet u Puli

___Tehnologija III___
(Predmet)

Sveučilište Jurja Dobrile u Puli
TEHNIČKI FAKULTET U PULI
ZADATAK TEME ZAVRŠNOGA RADA

Pristupniku Karlu Poliću **MBS: 0303084136**

Studentu stručnog studija Tehničkog fakulteta u Puli izdaje se zadatak za završni rad – tema završnog rada pod nazivom:

Projektiranje izrade metalnog ormarića primjenom CAD alata

Sadržaj zadatka: Projektirati tržišno konkurentan metalni ormarić uporabom CAD alata. Koristiti CAD alate u softveru Fusion 360 kako bi se konstruirali i projektirali metalni dijelovi i konačan sklop. Proračunati potrebne dimenzije dijelova i njihov utjecaj na sklop. Definirati postupke deformiranja lima i proračunati ponašanje metala kako bi se dijelovi oblikovali u konačan oblik. Kritički se osvrnuti na probleme do kojih je došlo prilikom izrade metalnog ormarića te dati preporuke za unaprjeđenje postupka projektiranja.

Rad obraditi sukladno odredbama Pravilnika o završnom radu Sveučilišta u Puli.

Redovni ili izvanredni, proizvodno strojarstvo
(izvanredni, proizvodno strojarstvo)

Datum: 10.5.2021

Potpis nastavnika



IZJAVA O AKADEMSKOJ ČESTITOSTI

Ja, dolje potpisani Karlo Polić kandidat za prvostupnika proizvodnog strojarstva ovime izjavljujem da je ovaj Završni rad rezultat isključivo mogega vlastitog rada, da se temelji na mojim istraživanjima te da se oslanja na objavljenu literaturu kao što to pokazuju korištene bilješke i bibliografija. Izjavljujem da niti jedan dio Završnog rada nije napisan na nedozvoljen način, odnosno da je prepisan iz kojega necitiranog rada, te da ikoji dio rada krši bilo čija autorska prava. Izjavljujem, također, da nijedan dio rada nije iskorišten za koji drugi rad pri bilo kojoj drugoj visokoškolskoj, znanstvenoj ili radnoj ustanovi.

Student

Polić

U Puli, 15.06.2021. godine



IZJAVA
o korištenju autorskog djela

Ja, Karlo Polić dajem odobrenje Sveučilištu Jurja Dobrile u Puli, kao nositelju prava iskorištavanja, da moj završni rad pod nazivom „Integrirani izradi metulnog omanisa primjenom CAD data“ koristi na način da gore navedeno autorsko djelo, kao cjeloviti tekst trajno objavi u javnoj internetskoj bazi Sveučilišne knjižnice Sveučilišta Jurja Dobrile u Puli te kopira u javnu internetsku bazu završnih radova Nacionalne i sveučilišne knjižnice (stavljanje na raspolaganje javnosti), sve u skladu s Zakonom o autorskom pravu i drugim srodnim pravima i dobrom akademskom praksom, a radi promicanja otvorenoga, slobodnoga pristupa znanstvenim informacijama.

Za korištenje autorskog djela na gore navedeni način ne potražujem naknadu.

U Puli, 15.06.2021.

Student
Polić

SADRŽAJ

1. UVOD	1
2. FIZIKALNE OSNOVE OBLIKOVANJA DEFORMIRANJEM	4
2.1. Pojam plastične deformacije	4
2.2. Promjene u materijalu izazvane plastičnom deformacijom	4
2.3. Dislokacija	6
2.4. Anizotropija	7
3. MATERIJAL ZA METALNI ORMARIĆ	9
3.1. Materijal kod obrade deformiranjem	9
3.2. Čelik	9
3.3. Podjela čelika	10
3.3.1. Prema postupku proizvodnje	10
3.3.2. Prema sadržaju	11
3.3.3. Prema upotrebi	11
3.4. Utjecaj legirnih elemenata na svojstva čelika	11
3.5. Odabir materijala metalnog ormarića	13
3.5.1. Europska norma EN 10130:2006	13
3.5.2. Mehanička svojstva materijala DC01, DC03, DC04, DC05, DC06 i DC07	15
3.6. Krivulja očvršćivanja materijala DC03 (1.0347)	20
3.7. Stupanj deformacije	21
3.8. Brzina deformacije	22
4. TEHNOLOGIJA IZRADE METALNOG ORMARIĆA	24
4.1. Savijanje	25
4.2. Savijanje limova	25
4.3. Povratna deformacija (Springback)	28
4.4. Načini savijanja limova	30
4.5. Tehnologija savijanja na Trumpf stroju	32
4.5.1. Komponente Trumpf stroja	33
4.5.2. Metoda zračnog savijanja	34
4.5.3. Širina matrice	35
4.5.4. Najmanja duljina stranice za postizanje kuta od 90 °	35
5. Modeliranje ormarića pomoću programa Fusion 360	37
5.1. Izrada 3D modela i tehničkog crteža unutar Fusiona 360	37
5.2. Konstruiranje dijelova metalnog ormarića	39
5.2.1. Izrada ladice metalnog ormarića	41

5.2.2. Korištenje i greške kod funkcije „Flange“	41
5.2.3. Tablica savijanja („Bend table“).....	44
5.3. Izrada sklopa.....	45
6. Gniježđenje koristeći softver Deepnest.io	48
7. Statičko naprezanje – Stress analiza.....	50
8. Zaključak	52
LITERATURA.....	53
POPIS SLIKA	54
POPIS TABLICA.....	55
POPIS PRILOGA	56
POPIS OZNAKA I SIMBOLA.....	57

1. UVOD

Hipoteza u ovome završnome radu je konkurentnost primjene tehnologije softvera Fusion 360 pri izradi metalnog ormarića postupcima tehnologije deformiranja.

Predmet istraživanja su metalni ormarići koji se proizvode i prodaju u slobodnoj trgovini. Takvi ormarići većinom su složeni od ravnih ploča lima te spajani u konačni proizvod ormarić s ladicama.

Problem istraživanja je odabrati inicijalni lim te postupci deformiranja koji će doprinijeti da se oblikuje konačan proizvod u traženim tolerancijama. Zbog različitih radnih uvjeta te ponašanja metala koji mogu imati različita svojstva potrebno je najprije proračunati i simulirati izradu u softverskim rješenjima. Odabrani softver Fusion 360 nudi mogućnost oblikovanja pojedinih dijelova i konačnu vizualizaciju proizvoda. Nakon konstruiranja u softverskom rješenju Fusion 360 pristupit će se slaganju u softveru za gniježđenje Deepnest.io kako bi se izvršila optimizacija iskoristivosti materijala.

Tehnologija koja se u proizvodnoj industriji sve više koristi je CAD tehnologija koja omogućuje inženjerima pretvorbu od samog izgleda proizvoda do proizvodnje istog. Gotovo je nemoguće zamisliti da se izrada modela, bilo to dvodimenzionalnih ili trodimenzionalnih, izračunavanje sila naprezanja te sila deformacije izvodi izvan okvira simulacijskih programa. Ovaj rad prvenstveno predstavlja korištenje CAD programa kako bi se njime izradio i lakše predočio model metalnog ormarića koji je moguće doraditi po želji, te napraviti statičko ispitivanje („Stress test“) čime se može utvrditi realna nosivost pojedine ladice, ali i ukupna nosivost metalnog ormarića.

Rad obuhvaća kompletnu tehnologiju izrade ormarića počevši od ideje, do izrade modela korištenjem CAD alata, a u ovom slučaju to je program Fusion 360.

CAD ili „Računalno podržano konstruiranje“ znači korištenje kompjuterskih programa kako bi se lakše kreirao, modificirao, analizirao i optimizirao sam izgled proizvoda. CAD programi su ujedno i dodatna podrška u fazi konstruiranja jer se uz pomoć njih mogu predvidjeti eventualne pogreške, predimenzioniranje, tolerancije, ukupna masa elementa ili proizvoda, utjecaj sila (ako postoje), itd.

Valja napomenuti i niz prednosti koje se javljaju koristeći se simulacijskim programima:

- jednostavnija i jeftinija izrada modela;
- jednostavan odabir materijala;
- mogućnost prikaza izrade modela koristeći simulacije;
- izrada kvalitetne simulacije rezultira golemim smanjenjem gubitaka tijekom proizvodnje;
- modeliranje u stvarnim dimenzijama.

Ciljevi u ovome radu jesu:

- tumačiti fizikalne osnove oblikovanja lima;
- procijeniti materijal koji će biti upotrijebljen u projektiranju metalnog ormarića;
- primijeniti tehnologiju obrade deformiranja pri projektiranju metalnog ormarića;
- primijeniti tehnologiju modeliranja u CAD softveru Fusion 360;
- primijeniti tehnologiju softvera Deepnest.io;
- konstruirati i prikazati više konstrukcijskih nacrti konačnog proizvoda (u prilogu).

Metodologija koja je korištena u izradi rada je sljedeća:

- metoda promatranja (u radu se vodi zapisnik o dimenzijama i nacrtima koji se planiraju, projektiraju i proračunavaju te se takva dokumentacija sprema);
- matematička metoda (pri procjeni ponašanja materijala zbog sila koje uzrokuje deformiranja vrše se proračuni koji definiraju konačne dimenzije limova potrebne za naknadno slaganje u tražene oblike (izračun dodataka za savijanja, izračun analize naprezanja ladica i slično);
- metoda analize (u samome radu su složenije tehnologije prikazane u manjim postupcima na način da će biti prikazan tijek postupaka konstruiranja u softveru Fusion 360);
- metoda sinteze biti će u radu prikazana sklapanjem svih pojedinih segmenata u konačan ormarić koji predstavlja svu cjelinu;
- eksperimentalna metoda biti će prikazana simulacijom naprezanja u softverskom rješenju Fusion 360.

Pregled poglavlja.

U uvodnom dijelu dana je hipoteza, ciljevi rada, predmet i problem istraživanja.

U drugom poglavlju biti će dane fizikalne osnove oblikovanja lima gdje će biti prikazan pojam plastične deformacije, dislokacije i anizotropije.

U trećem poglavlju biti će dan materijal koji je odabran za izradu ormarića te će biti prikazana njegova konkurentnost te njegova krivulja tečenja te stupanj deformacije i brzina tečenja.

U četvrtom poglavlju biti će dana tehnologija izrade ormarića postupcima oblikovanja poput tehnike savijanja, elastično vraćanje, tehnike na Trumpf stroju.

U petom poglavlju biti će prikazano modeliranje u softveru Fusion 360 na način da će se prikazati uporaba softvera za konstruiranje i projektiranje pojedinih dijelova na ormariću i ukazati na nijanse tehnološkog postupka.

U šestom poglavlju biti će objašnjeno gniježđenje koristeći softver Deepnest.io te će na limu odabranih dimenzija biti prikazan raspored modela potrebnih za dobivanje metalnog ormarića.

U sedmom poglavlju biti će dani rezultati statičkog naprezanja na ladicu te ujedno i utjecaj sile na sigurnosni faktor.

Biti će dan zaključak na kraju gdje će biti prikazani glavni rezultati koji su ostvareni u ovome istraživanju te će se nakon zaključka postaviti u poglavlju prilozi gotovi konstrukcijski nacrti za izvedbu metalnog ormarića i ostali prilozi.

2. FIZIKALNE OSNOVE OBLIKOVANJA DEFORMIRANJEM

2.1. Pojam plastične deformacije

Djelovanjem vanjskih sila unutar materijala nastaju naprezanja koja rezultiraju deformacijom materijala, te mijenjaju njegov oblik i dimenzije. Ovisno o veličini tih sila deformacije koje mogu nastati su elastične i plastične. U slučaju da se materijal vrati u prvobitni položaj, smatra se da je nastala elastična deformacija, dok u slučaju kada materijal ostane trajno deformiran, nastupa plastična deformacija. Valja napomenuti kako obje vrste deformacija nastupaju bez razaranja materijala.

Plastična i elastična deformacija mogu se prikazati dijagramom, tako da se izvede ispitivanje čvrstoće materijala rastezanjem na tkz. „kidalici“.

Prema Duplančiću (2007.), kako bi se ostvarila trajna odnosno plastična deformacija, potrebno je da vanjske sile u materijalu izazovu naprezanje veće od granice razvlačenja ili da budu jednake njoj, tj.:

$$[1] \quad \sigma \geq R_e.$$

Gdje je:

- σ - naprezanje;
- R_e - granica razvlačenja.

Stoga se da zaključiti da je elastična deformacija ispod naprezanja σ , tj. granice razvlačenja R_e , a plastična deformacija iznad naprezanja σ , tj. granice razvlačenja R_e .

2.2. Promjene u materijalu izazvane plastičnom deformacijom

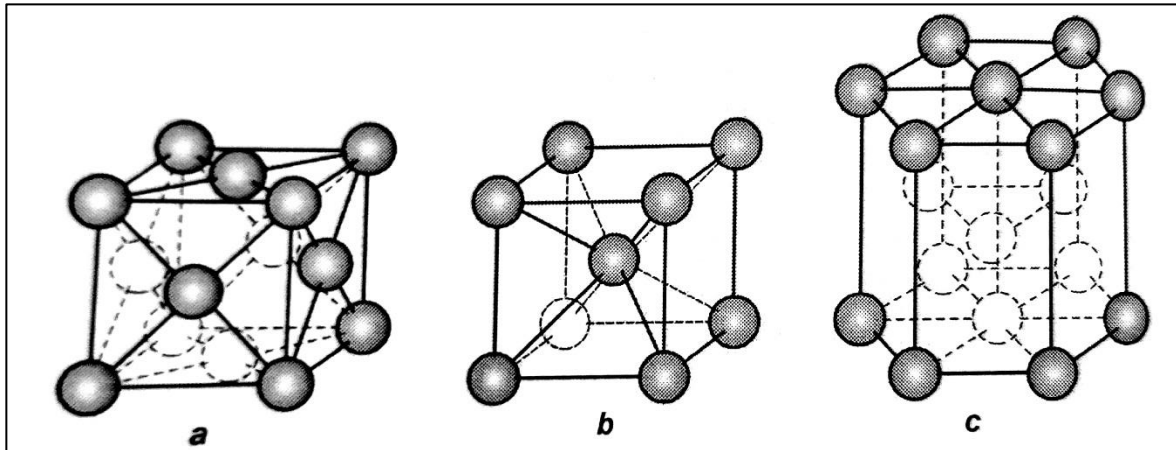
Čisti metali kao kemijski elementi relativno rijetko se koriste u praksi, tj. koriste se u specijalnim slučajevima. Velika većina metala su legure sačinjene od dvije ili više komponenti. Metali se sastoje od niza kristala, stoga imaju kristalnu strukturu. Atomi koji se nalaze unutar kristala imaju pravilan raspored i razmak, a upravo pravilan raspored atoma naziva se kristalna rešetka. Kod tehnički važnijih metala, ovisno o rasporedu atome postoje tri osnovne vrste kristalnih rešetki:

- a) plošno centrirana kubična rešetka (FCC);

- b) prostorno centrirana kubična rešetka (BCC) i
- c) heksagonska rešetka.

Slikom 1 prikazane su tri osnovne vrste kristalnih rešetki kod tehnički važnijih metala.

Slika 1. Kristalne rešetke.



Izvor: I. Duplančić: „Obrada deformiranjem“, Sveučilište u Splitu, Split [2007.]

Plošno centrirana kubična rešetka (FCC) vidljiva na slici 1a sastoji se od 8 atoma na vrhovima te $6/2$ svakog atoma u sredini ploha što ukupno čini 4 pripadajuća atoma iz razloga što se 8 atoma na vrhovima množi sa $1/8$ svakog atoma na vrhu i zbraja sa $6/2$ svakog atoma u sredini ploha ($8 \cdot 1/8 + 6 \cdot 1/2 = 4$). Karakteristika metala koji imaju ovu vrstu rešetke je da su lako plastično deformabilni.

Prostorno centrirana kubična rešetka (BCC) vidljiva na slici 1b također se sastoji od 8 atoma na vrhovima te za razliku od FCC rešetke ima samo jedan atom u sredini, stoga ukupan pripadajući broj atoma iznosi 2 iz razloga što se 8 atoma na vrhovima množi sa $1/8$ svakog atoma na vrhovima i zbraja sa jednim atomom koji se nalazi u sredini rešetke ($8 \cdot 1/8 + 1 = 2$). Karakteristika metala koji imaju ovu vrstu rešetke je da su otporni na djelovanje vanjskih sila.

Heksagonska rešetka prikazana slikom 1c sastoji se od 12 atoma na vrhovima, $1/2$ atoma nalazi se u sredini ploha, dok se 3 atoma nalaze u sredini jedinične ćelije. Istim principom kao prethodne dvije kristalne rešetke dobiva se pripadajući broj od 6 atoma ($12 \cdot 1/6 + 2 \cdot 1/2 + 3 = 6$). Karakteristika metala koji imaju ovu vrstu rešetke je da su kalavi.

Pojedini metali ovisno o promjeni temperature mogu stvarati različite kristalne rešetke iz razloga što je na tim temperaturama potrebna manja energija. Stoga kao primjer,

Duplančić (2007.) navodi da čisto željezo ispod 912°C i iznad 1394°C stvara prostorno centriranu kubičnu rešetku, dok između tih temperatura stvara plošno centriranu kubičnu rešetku. Proces promjene kristalne rešetke naziva se alotropska modifikacija.

Također je važno napomenuti kako raspored atoma kod plošno centrirane kubične rešetke (FCC) omogućuje plastičnost materijala, međutim na sobnoj temperaturi je prostorno centrirana kubična rešetka (BCC) koja onemogućuje plastičnost materijala.

2.3. Dislokacija

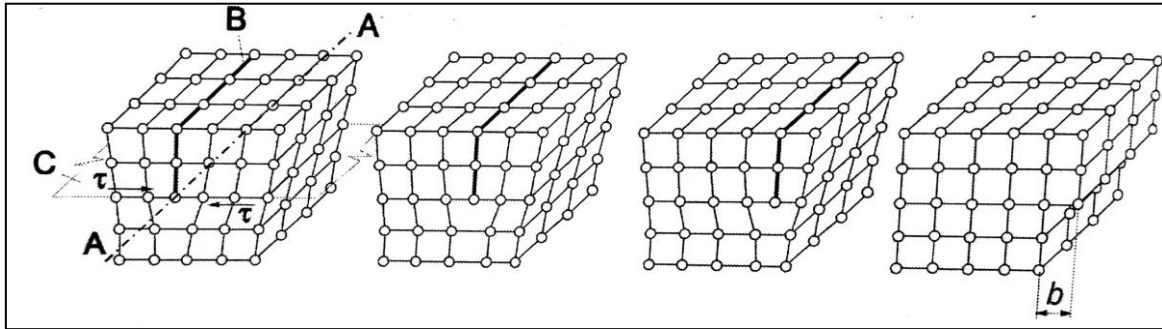
Prema Duplančiću (2007.), tijekom istraživanja brojnih autora utvrđene su velike razlike između računskih i izmjerenih sila smicanja, što ukazuje da se klizanje odvija postepeno gdje značajnu ulogu imaju nepravilnosti kristalnih rešetki, prvenstveno linijske nepravilnosti. Linijske nepravilnosti nazivaju se dislokacije. Glavni problem dislokacija je zato što je zbog njihove pojave potrebno manje posmično naprezanje nego u slučaju kada ih nema. Plastična deformacija napreduje obrnuto od smjera gibanja dislokacija, a razlog tome je djelovanje posmičnih naprezanja.

Postoje rubne i vijčane dislokacije čije će razlike biti opisane u nastavku.

Rubne dislokacije poznate su po tome što jedan dio kristala ima jednu ravninu više u odnosu na njegov drugi dio. Kao što je prikazano slikom 2, rubna dislokacija se kreće prema samom rubu kristala gdje „nestaje“, istodobno stvarajući pomak skupine atoma za duljinu b .

Duplančić (2007.) kaže kako pravac A-A predstavlja liniju dislokacija koja je okomita na smjer djelovanja posmičnog naprezanja, B predstavlja dodatnu ravninu, a C dijeli kristal, te u gornjem dijelu djeluje tlačno naprezanje, a u donjem vlačno.

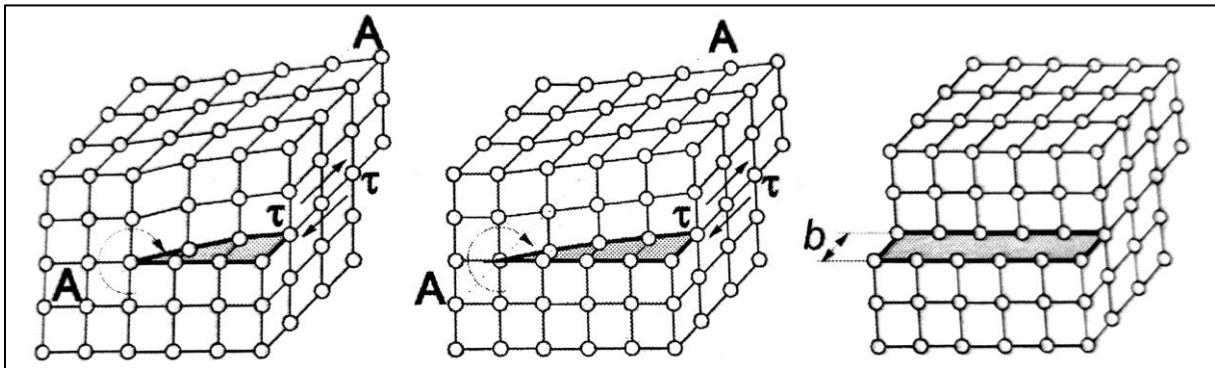
Slika 2. Prikaz napredovanja rubne dislokacije.



Izvor: I. Duplančić: „Obrada deformiranjem“, Sveučilište u Splitu, Split [2007.]

Vijčane dislokacije nastaju također djelovanjem posmičnog napreznja, ali u ovom slučaju to napreznje je paralelno sa pravcem dislokacije A-A, stoga se dio kristala pomakne za jedan atomski razmak, odnosno duljinu b. Slikom 3 prikazano je napredovanje vijčane dislokacije.

Slika 3. Prikaz napredovanja vijčane dislokacije.



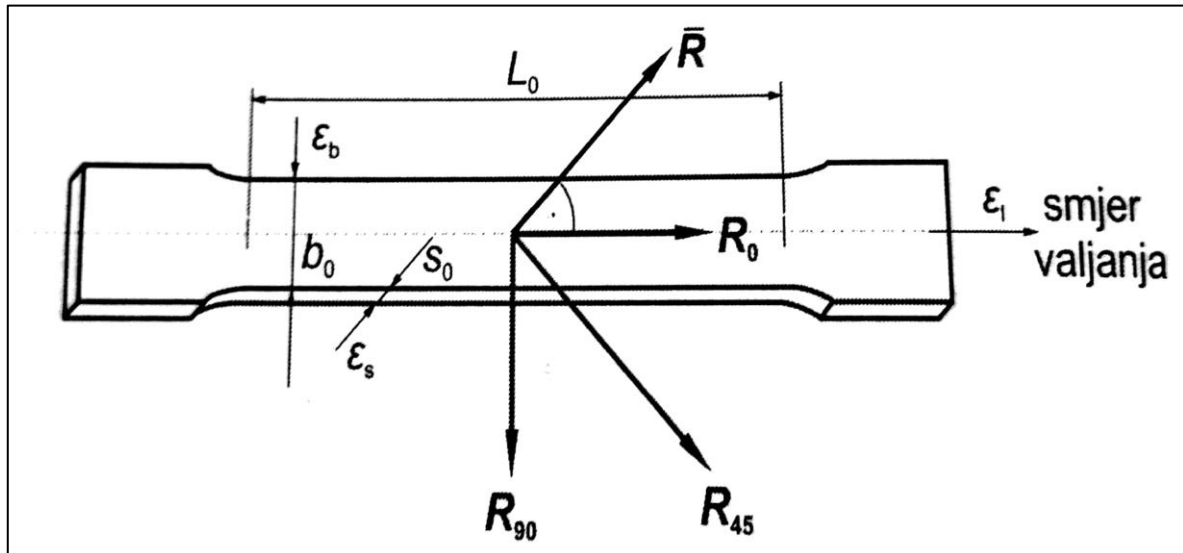
Izvor: I. Duplančić: „Obrada deformiranjem“, Sveučilište u Splitu, Split [2007.]

2.4. Anizotropija

Anizotropija je različitost mehaničkih svojstava kod metalnih materijala koji imaju izrazito naglašenu usmjerenost strukture (Duplančić, 2007.). Anizotropija nije povoljna kod obrade deformiranjem iz razloga što anizotropija mehaničkih svojstava utječe na tok materijala, a samim time i na svojstva proizvoda. Prema Duplančiću ako materijal ima malo kliznih ravnina i pravaca, plastična svojstva ovise o orijentaciji vlakana unutar materijala. Stoga kod materijala koji imaju heksagonsku rešetku, tekstura stvara izraženu anizotropiju plastičnih svojstava. Kako se upravo ti materijali koriste u avio i raketnoj industriji, valja voditi računa o anizotropiji njihovih svojstava,

Kao što je prikazano slikom 4, ispitivanje anizotropije na limu izvodi se na epruvetama. Ispitivanje se provodi na način da se kod 15% produljenja mjeri postignuta dužina i širina (Duplančić 2007.).

Slika 4. Ispitivanje anizotropije na epruveti.



Izvor: I. Duplančić: „Obrada deformiranjem“, Sveučilište u Splitu, Split [2007.]

R – predstavlja faktor plastične anizotropije, a računa se preko sljedeće formule, uzimajući u obzir jednakost volumena:

$$[2] \quad R = \frac{\varphi_b}{\varphi_s} = \frac{\ln \frac{b_0}{b}}{\ln \frac{L \cdot b}{L_0 \cdot b_0}}$$

Uzimajući u obzir da se plastična svojstva lima razlikuju u različitim smjerovima, moguće je napraviti rastezanje epruvete pod kutom od 0° , $\pm 45^\circ$ i 90° u odnosu na smjer valjanja lima, te time dobiti faktore plastične anizotropije u različitim smjerovima.

\bar{R} – predstavlja faktor normalne plastične anizotropije, a računa se preko sljedeće formule:

$$[3] \quad \bar{R} = (R_0 + 2R_{45} + R_{90})/4.$$

3. MATERIJAL ZA METALNI ORMARIĆ

3.1. Materijal kod obrade deformiranjem

Prema Rešković S. (2014.) oblikovanje metala deformiranjem izvodi se kako bi se napravile izmjene oblika te dimenzije proizvoda bez razaranja, dok se prilikom deformiranja ostvaruju odgovarajuća fizička i mehanička svojstva. U današnje vrijeme procesom deformacije prerađuje se više od 85% ukupno proizvedenog čelika, ali i preko 90% obojenih metala i njihovih legura.

Oblikovanje metala deformiranjem u većini slučajeva veže se uz serijsku proizvodnju, što ne znači da svoju primjenu ne može pronaći i u individualnim situacijama, kada se radi po specifičnim mjerama npr. zbog nedostatka prostora.

Svrha odabira ovog načina obrade metala je upravo kako bi se dobio proizvod sa što manje moguće „škarta“, odnosno otpada materijala i s ciljem smanjenja broja radnih operacija, tako da se konačan proizvod dobije uz minimalnu dodatnu obradu sa ili bez skidanja strugotine. Tako dobiveni proizvod ugrađuje se u pripadajući sklop i postaje sastavni element istog.

Kako bi materijal postao prikladan za prerađivanje, valja ga pridonijeti stanju tkz. plastičnog tečenja. Drugim riječima treba ga opteretiti preko granice elastičnosti. Strojevi za obradu deformiranjem kao što su preše, savijačice, škare, kovački čekići i sl. ostvaruju potrebnu silu za rad.

Čelik je najrašireniji materijal za obradu deformacijom, a s obzirom da njegova fizikalna i kemijska svojstva odgovaraju svim kriterijima za izradu kompletnog metalnog ormarića, upravo čelik će biti odabran za izradu istog.

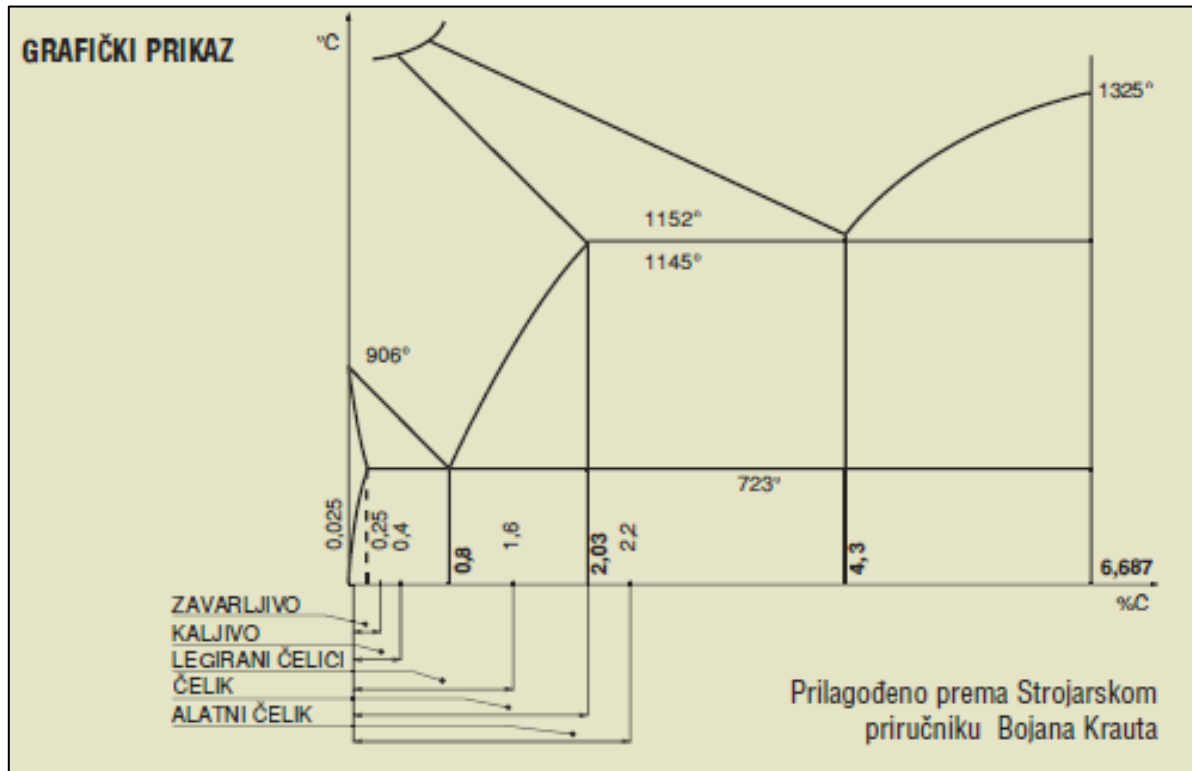
Uzimajući u obzir kako se ladica izrađuje tehnologijom oblikovanja deformiranja, potrebno je odabrati onu vrstu čelika koja potpuno odgovara odabranoj tehnologiji proizvodnje.

3.2 Čelik

Prema Merkur (2006.) čelici su legure željeza s ugljikom do 2,03%C ili i s drugim elementima. Dodavanjem većeg sadržaja elemenata za legiranje, sadržaj ugljika može

porasti nešto iznad 2,03%. Valja napomenuti kako sve vrste čelika iz procesa proizvodnje sadrže i manje količine S, P, Si, i Mn. Čelici koji sadrže manje od 0,8% Mn i manje od 0,6% Si ne smatraju se legiranim.

Slika 5. Dijagram Fe-Fe₃C



Izvor: Merkur International d.o.o., Merkur tablice težina, Zagreb Sesvete (travanj 2006.)

3.3. Podjela čelika

Podjela čelika napravljena je po Merкуру, stoga se dijele prema:

1. postupku proizvodnje (obični i plemeniti čelici);
2. sadržaju (ugljični i legirani čelici) i
3. upotrebi (konstrukcijski i alatni čelici).

3.3.1. Prema postupku proizvodnje

Obični čelici najčešće se dobivaju iz Siemens-Martinovih peći (SM čelici) ili iz Bessemerovih ili Thomasovih konvertera. Obični čelici redovno se upotrebljavaju bez toplinske obrade i oni su ne legirani ili malo legirani.

Plemeniti čelici dobivaju se pomoću dva načina, a to je rafinacijom ili rafinacijom i legiranjem u električnim pećima, stoga imaju i naziv elektročelici. Plemeniti čelici redovno se toplinski obrađuju.

3.3.2. Prema sadržaju

Kod ugljičnih čelika utjecaj na njihova svojstva ima ugljik, dok drugih elemenata ima u malim količinama kao što je prikazano tablicom 1.

Tablica 1. Količina ostalih elemenata u %.

Mn < 0,80%	Cu < 0,30%	Mo < 0,05%	Ti < 0,05%
Si < 0,60%	Cr < 0,20%	V < 0,05%	Al < 0,05%
Ni < 0,30%	W < 0,10%	Co < 0,05%	/

Izvor: Merkur International d.o.o., Merkur tablice težina, Zagreb Sesvete (travanj 2006.) Preuzeto i modificirano.

Kod legiranih čelika utjecaj na njihova svojstva imaju legirni elementi, drugim riječima oni koji se namjerno dodaju s ciljem postizanja određenih svojstava. Legirani čelici koji imaju do 5% dodanih elemenata spadaju u malo legirane čelike, dok oni koji imaju više od 5% spadaju u jako legirane čelike.

3.3.3. Prema upotrebi

Konstruktivski čelici su ustvari ugljični čelici sa sadržajem ugljika manjim od 0,6% ili legirani čelici najčešće sa kemijskim elementima prikazanim u tablici 1. Upotreba konstruktivskih čelika je kod izrade čeličnih konstrukcija, raznih dijelova strojeva, uređaja, itd. Ujedno se dijele na obične i plemenite.

Kod alatnih čelika sam naziv otkriva njihovu upotrebu, a to je izrada alata. Alatni čelici su plemeniti čelici sa sadržajem ugljika većim od 0,6% ili legirani čelici uglavnom sa Mo, V, W, Cr, itd.

3.4. Utjecaj legiranih elemenata na svojstva čelika

Čelik kao legura željeza i ugljika ima najveću primjenu u strojarstvu. Unutar željeza moguće je otopiti maksimalno do 6,67 % ugljika, a ovisno o količini koja je izražena u postocima i pojavi ugljika s dodatnim elementima koji je otopljen u leguri nastaje perlit,

martenzit, ledeburit itd. Legure željeza koje sadrže između 2,03% i 5% nazivaju se ljevovi. Karakteristike čelika mogu se mijenjati dodavanjem različitih legirnih elemenata, a samim time mijenjaju se i kristalne rešetke. Valja napomenuti kako sve te karakteristike čelika ovise i o toplinskoj izloženosti u proizvodnji, ali isto tako da se karakteristike mogu mijenjati naknadnom toplinskom obradom. Tablicom 2 i 3 prikazane su promjene svojstava čelika dodavajući ili oduzimajući pojedine legirane elemente. Znakom (+) označena su pozitivna svojstva, tj. ona koja se povećavaju dodavanjem pojedinog elementa, dok znak (-) predstavlja smanjenje tog svojstva. Dvostruki pozitivni ili negativni znakovi znače pojačan utjecaj.

Tablica 2. Utjecaj pojedinih legirnih elemenata na svojstva čelika 1/2

Svojstva čelika	Legirni elementi												
	C	S	P	Si	Mn	Al	Ni	Cr	Mo	W	V	Ti	Co
Čvrstoća	+		+	+	+	+	+	+	+	+	+	+	+
Tvrdća	+			+	+	+	+	+	+	+	+	+	+
Rel. produljenje	-	-			+	-	+	+					-
Elastičnost	+		+	+	+		+	+	+		+		
Udarne žilavost	-	-	-	-	+	-	+		+		+	-	

Tablica 3. Utjecaj pojedinih legirnih elemenata na svojstva čelika 2/2.

Trajna statička čvrstoća (pri višim temperaturama)	+		+	+	+	+	+		+	+	+	+	+
Dinamička čvrstoća					+	-		+	+	+	+	+	+
Otpornost prema kemijskim utjecajima	-	-	+	+	+	+	+	+	+		+	+	+
Otpornost prema vatri	+			+	-	+		+	-		-		
Sposobnost za izvlačenje	-	-	-	-	-		-	-		-	-		
Sposobnost za kovanje	-	-	+	-									
Sposobnost za zavarivanje	-	-	-	-								+	
Sposobnost za obrađivanje	-	+	+	-	-	-	-	-		-	-	-	
Sposobnost za rezanje (alat)	+			+		+		+	+	+	+	+	+
Otpornost prema popuštanju								+	+	+	+	+	+

Izvor tablice 2 i 3: Merkur International d.o.o., Merkur tablice težina, Zagreb Sesvete (travanj 2006.)

3.5. Odabir materijala metalnog ormarića

Unutar ovoga poglavlja biti će odabran konkretan materijal za izradu metalnog ormarića te će biti detaljnije prikazana njegova svojstva. Ujedno će biti rečeno nešto o EN 10130:2006.

3.5.1. Europska norma EN 10130:2006

Materijal za izradu metalnog ormarića biti će odabran od one vrste čelika čije su karakteristike prikladne za obradu plastičnom deformacijom, međutim kako su čelici većinom prikladni za obradu plastičnom deformacijom, postoji europska norma za standardizaciju čelika EN10130:2006.

3.5.1.1. Reference norme EN 10130:2006

Ovom normom određuju se hladno valjani nisko-uglični plosnati čelici, te je upravo za ovaj rad važno opisati tu skupinu čelika. Područje primjene ovog europskog standarda je na proizvodima čija je širina jednaka ili veća od 600mm za hladno deformiranje sa minimalnom debljinom od 0,35mm, te jednako ili manjom debljinom lima od 3mm ukoliko drugačije nije dogovoreno u vrijeme narudžbe. Takav materijal treba biti dostavljen u namotajima, izrezanim namotajima, pločama, odrezanim duljinama ploča ili pak odrezanih svitaka. Valja napomenuti kako ovaj europski standard nema primjenu na valjano sužene trake i hladno valjane proizvode iz razloga što za to postoji poseban standard.

3.5.1.2. Oznaka čelika normom EN 10130:2006

Prema EN 10130:2006, nazivi čelika unutar ovog europskog standarda su u skladu sa EN 10027-1, dok je broj čelika u skladu sa EN 10017-2. Oznaka čelika sastoji se od riječi koja opisuje je li to ploča, namotaj, izrezani namotaj ili odrezana duljina ploče, te se na to dodaje sljedeće:

- referenca europskog standarda EN 10130;
- ocjena ili broj čelika (DC-01,03,04,05,06,07);
- simbol kvalitete;
- i ako je moguće, na to se dodaje simbol završne obrade površine (tablica 4).

Primjer oznake:

oznaka ploče napravljena od čelika DC03 (1.0347), kvalitete površine (A) i polusjajne završne obrade površine (g); „Ploča EN 10130 – DC03-A-g“ ili „Ploča EN 10130 – 1.0347-A-g“.

3.5.1.3. Zahtjevi norme

Prema EN 10130:2006 izrada čelika i postupak proizvodnje ostaje na proizvođaču, ukoliko drugačije nije definirano tokom ugovaranja posla. Naravno, kupac će biti obavješten o tim postupcima ukoliko ih zatraži. Za dobivanje ocjene čelika DC01, metoda deoksidacije ostaje u tajnosti proizvođača, dok će za dobivanje ocjena čelika DC03, DC04, DC05, DC06 i DC07 biti potpuno deoksidirane. Metoda deoksidacije je metoda odvajanja kisika od čelika.

Mehanička svojstva primjenjuju se samo na onim proizvodima koji zadovoljavaju stanje površine. Mehanička svojstva mogu se mijenjati pogotovo kod skladištenja proizvoda sa ocjenom DC01 i može dovesti do smanjenja deformacijskih sposobnosti materijala. Za proizvode sa specifičnim stanjem površine, mehanička svojstva se dogovaraju na upit sve u cilju izbjegavanja smanjenja njihove mehaničke sposobnosti.

Karakteristike površine definirane su kvalitetom i završnom obradom površine, a o tome odlučuje kupac u vrijeme narudžbe. Razlikuju se A i B kvaliteta površina, stoga prema EN 10130:2006 kod A kvalitete postoje lagana uvučena, defekti kao pore, male ogrebotine i lagana obojenja koja nemaju utjecaja na deformabilnost, te je primjena oblaganja površine dopuštena. Kod B kvalitete bolja površina mora biti oslobođena defekata koji utječu na kvalitetu bojanja ili elektrolitsko oblaganje, dok će ostale površine biti na razini A kvalitete.

Tablica 4. Završna obrada površine i vrijednost hrapavosti

Završna obrada površine	Oznaka	Hrapavost
Sjajna	b	$R_a \leq 0,4 \mu m$
Polusjajna	g	$R_a \leq 0,9 \mu m$
Normalna	m	$0,6 \mu m \leq R_a \leq 1,9 \mu m$
Hrapava	r	$R_a \geq 1,6 \mu m$

Izvor: DIN Deutsches Institut für Normung e. V., Berlin. Beuth Verlag GmbH, 10772 Berlin, Germany [Preuzeto i modificirano]

Završna obrada površine može biti sjajna, polusjajna, normalna ili hrapava, a kod slučajeva kada završna obrada površine nije definirana u narudžbi, površina proizvoda odrađuje se na razini normalne. Tablicom 4 prikazane su razine hrapavosti ovisno o vrsti završne obrade površine. Prema EN 10130:2006 mjerenja hrapavosti u skladu su sa EN 10049.

3.5.2. Mehanička svojstva materijala DC01, DC03, DC04, DC05, DC06 i DC07

Za izradu metalnog ormarića i njegovih komponenti odabran je materijal DC03 (1.0347) koji će u ovom poglavlju biti naznačen, dok će njegova svojstva biti detaljnije prikazana.

- DC01 (1.0330) je materijal koji ima dobre karakteristike za deformiranje valjanjem, rastezanjem i savijanjem.
- **DC03 (1.0347) je idealan materijal za duboko izvlačenje, zahtjevno deformiranje rastezanjem i savijanje, pa samim time pruža veće mogućnosti za izradu metalnog ormarića.**
- DC04 (1.0338) je specifičan materijal iz razloga što ne stari, ima specijalnu kvalitetu za zahtjevno duboko izvlačenje i deformiranje rastezanjem. Prikladan je u onim situacijama gdje se kod običnog čelika javlja rastegnuta deformacija prilikom dubokog vučenja.
- DC05 (1.0312) je nisko-ugljični čelik koji ne stari, čija je osobina kvalitete duboko izvlačenje za vrlo zahtjevne deformacijske primjene.

- DC06 (1.0873) je čelik koji također ima osobinu materijala koji ne stari, specijalna kvaliteta za većinu zahtjevnih dubokih izvlačenja te primjena za deformacijsko rastezanje.
- DC07 (1.0898) je čelik koji se koristi kod ekstremne deformacije dubokim izvlačenjem.

Primjena gore navedenih hladno valjanih čelika je najviše u automobilskoj industriji (šasija automobila), izrada profila za građevinu (konstrukcija za knauf), električni uređaji, uredski namještaj, cijevi i sl. Tablicom 5 prikazana su mehanička svojstva materijala prema EN 10130:2006, a gdje su svojstva čelika DC03 (1.0347) obilježena plavom bojom.

Tablica 5. Mehanička svojstva nisko-ugličnih hladno valjanih čelika prema EN 10130:2006

Ocjena	R _{eL} (N/mm ²)	R _m (N/mm ²)	A ₈₀ (%)	r ₉₀	n ₉₀
	Max	Min-Max	Min	Min	Min
DC01	280	270/410	28	-	-
DC03	240	270/370	34	1,3	-
DC04	210	270/350	38	1,6	0,180
DC05	180	270/330	40	1,9	0,200
DC06	170	270/330	41	2,1	0,220
DC07	150	270/310	44	2,5	0,230

Izvor: DIN Deutsches Institut für Normung e. V., Berlin. Beuth Verlag GmbH, 10772 Berlin, Germany [Preuzeto i modificirano]

Prema EN 10130:2006 slijedi da:

- se mehanička svojstva primjenjuju samo na proizvode sa zadovoljavajućim stanjem površine;
- vrijednost granice tečenja iznosi 0.2% izvršenog naprezanja za one proizvode koji ne predstavljaju krajnju granicu tečenja i nižu granicu tečenja R_{eL} za druge; vrijednost granice tečenja povećava se za 20 N/mm² kada je debljina manja ili

jednaka 0,7mm i veća od 0,5mm, a za debljine manje ili jednake 0,5mm vrijednost raste za 40 N/mm²;

- minimalna vrijednost produljenja smanjuje se za dvije jedinice kada je debljina manja od ili jednaka 0,7mm i veća od 5mm, a za četiri jedinice se smanjuje u slučaju kada je debljina manja ili jednaka 0,5mm;
- vrijednosti od r_{90} i n_{90} primjenjuju se samo za proizvode čija je debljina jednaka ili manja od 0,5mm;
- preporuka je da se proizvodi sa ocjenom DC01 (1.0330) upotrijebe u periodu od 6 tjedana od trenutka dostupnosti;
- za ocjene DC01 (1.0330), DC03 **(1.0347)**, DC04 (1.0338) i DC05 (1.0312) za svrhu konstruiranja, može biti niža granica od R_e , pretpostavljena da iznosi 140 N/mm²;
- za ocjenu DC06 (1.0873) za svrhu konstruiranja, može biti niža granica od R_e , pretpostavljena da iznosi 120 N/mm²;
- gornja granica R_e od 280 N/mm² za ocjenu DC01 (1.0330) vrijedi samo 8 dana od trenutka dostupnosti proizvoda.
- kod čelika DC06 (1.0873) i DC07 (1.0898) titanij se može zamijeniti kemijskim elementom niobijem, dok ugljik i dušik moraju biti potpuno vezani.

Tablicom 6 prikazan je kemijski sastav nisko-ugljičnih hladno valjanih čelika prema EN 10130:2006. Vrijednosti koje se nalaze u tablici 6 su u postotcima [%]. Valja napomenuti kako ocjene DC01 (1.0330), DC03 **(1.0347)**, DC04 (1.0338) i DC05 (1.0312) mogu biti isporučeni kao legirani čelici (npr. sa titanijem ili borom), ali ovisi kako je dogovoreno u vrijeme naručivanja. Kao što je ranije spomenuto kod čelika DC06 (1.0873) i DC07 (1.0898) titanij se može zamijeniti kemijskim elementom niobijem, dok ugljik i dušik moraju biti potpuno vezani, što znači da se izbacuju.

Tablica 6. Kemijski sastav materijala prema EN 10130:2006

Ocjena	C	P	S	Mn	Ti
	Max	Max	Max	Max	Max
DC01	0,12	0,045	0,045	0,60	-
DC03	0,10	0,035	0,035	0,45	-

DC04	0,08	0,030	0,030	0,40	-
DC05	0,06	0,025	0,025	0,35	-
DC06	0,02	0,020	0,020	0,25	0,3
DC07	0,01	0,020	0,020	0,20	0,2

Izvor: DIN Deutsches Institut für Normung e. V., Berlin. Beuth Verlag GmbH, 10772 Berlin, Germany [Preuzeto i modificirano]

Tablicom 7 prikazane su dimenzije kontinuirano žarenog nisko-ugljičnog hladno valjanog čelika DC03 (**1.0347**) prema standardu EN 10130:2006.

Tablica 7. Dimenzije kontinuirano žarenog nisko-ugljičnog hladno valjanog čelika DC03 (1.0347) prema standardu EN 10130:2006.

Debljina		Širina
		DC03
>	≤	Max
0,380	0,400	-
0,400	0,430	-
0,430	0,500	-
0,500	0,575	-
0,575	0,600	1385
0,600	0,650	1532
0,650	0,700	1632
0,700	0,750	1672
0,750	0,850	1815
0,850	0,950	1815
0,950	1,200	1815
1,200	1,600	1815
1,600	2,000	-

Izvor: DIN Deutsches Institut für Normung e. V., Berlin. Beuth Verlag GmbH, 10772 Berlin, Germany [Preuzeto i modificirano]

Prema standardu EN 10130:2006 minimalna širina je 900mm, a sve vrijednosti unutar tablice 7 prikazane su u milimetrima.

Tablicom 8 prikazane su dimenzije grupno žarenog nisko-ugličnog hladno valjanog čelika DC03 (1.0347) prema standardu EN 10130:2006.

Tablica 8. Dimenzije grupno žarenog nisko-ugličnog hladno valjanog čelika DC03 (1.0347) prema standardu EN 10130:2006.

Debljina		Širina
		DC03
>	≤	Max
0,350	0,380	1250
0,380	0,400	1250
0,400	0,430	1275
0,430	0,450	1275
0,450	0,500	1300
0,500	0,525	1350
0,525	0,550	1400
0,550	0,575	1475
0,575	0,580	1525
0,580	0,600	1525
0,600	2,000	1525
2,000	2,500	1350
2,500	2,900	1300
2,900	3,000	1295

Izvor: DIN Deutsches Institut für Normung e. V., Berlin. Beuth Verlag GmbH, 10772 Berlin, Germany [Preuzeto i modificirano]

Prema standardu EN 10130:2006 minimalna širina je 710mm, a sve vrijednosti unutar tablice 8 prikazane su u milimetrima.

3.6. Krivulja očvršćivanja materijala DC03 (1.0347)

Iz rezultata prethodnih istraživanja lima DC03 (**1.0347**) laboratorija LTMS Fakulteta u Puli konstruirana je krivulja tečenja (očvršćivanja) materijala koja je unesena u simulaciju Fusion 360. Na taj način omogućena je izrada simulacije koja bi trebala uz određeni postotak odstupanja odgovarati stvarnoj deformaciji.

$$[4] \quad \sigma = C \cdot \varepsilon^n,$$

Korišten je $n = 0,175$, $\sigma = R_p = 300$ MPa, $C = 584$ MPa.

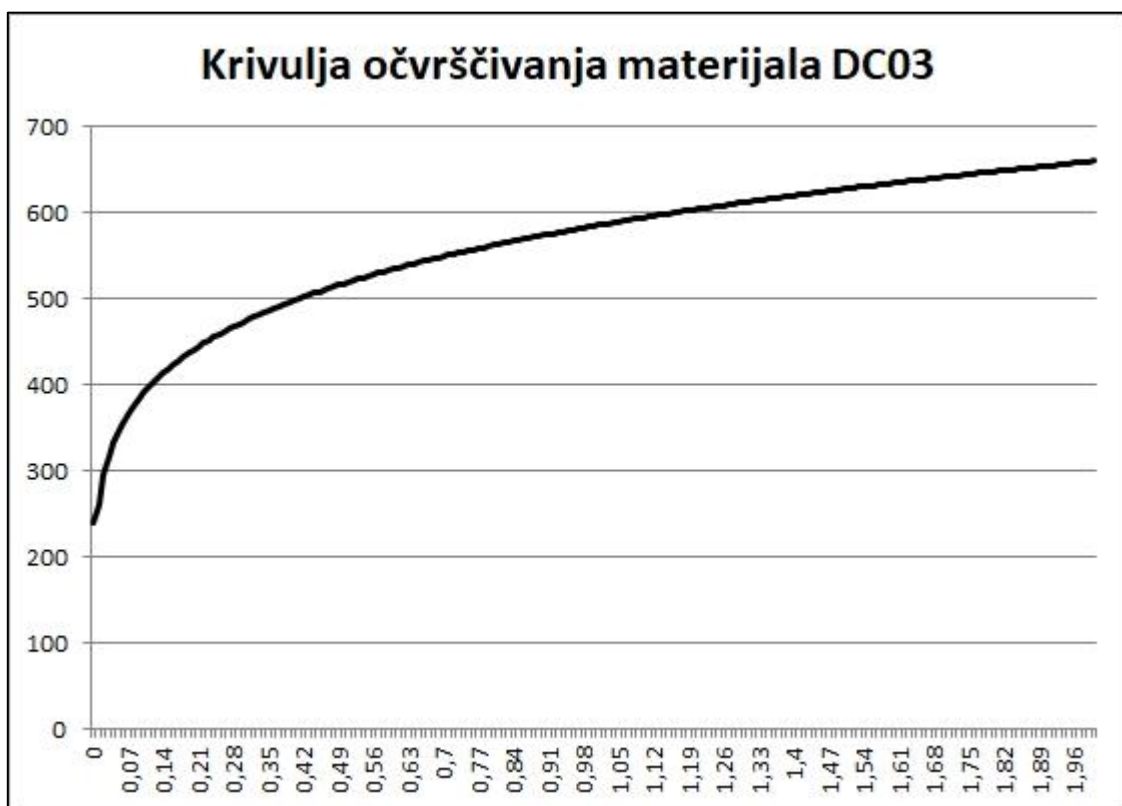
Gdje je:

n – eksponent stvrđjavanja;

C – koeficijent čvrstoće [MPa];

σ – naprezanje [MPa].

Slika 6. Krivulja očvršćivanja materijala DC03 (1.0347)

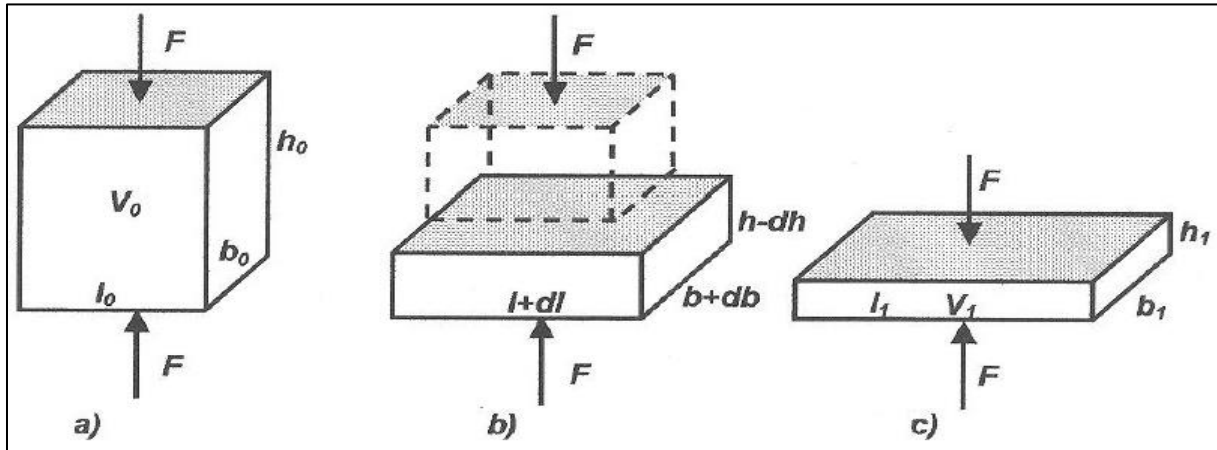


Izvor: Marko Kršulja – laboratorij LTMS, Tehnički fakultet u Puli, Pula 2021.

3.7. Stupanj deformacije

Razlikuju se tri stupnja deformiranja koja su razrađena u nastavku. Slikom 7 prikazano je zbijanje kvadra u tri koraka:

Slika 7. Zbijanje kvadra u tri koraka.



Izvor: Marko Kršulja-Tehnologija III, predavanja sa Tehničkog fakulteta u Puli, Pula 2021.

- a) početno zbijanje;
- b) trenutno zbijanje;
- c) završno zbijanje.

1. Relativni stupanj deformacije (stupanj deformiranja I. reda)

$$[5] \quad \varepsilon_l = \frac{l_1 - l_0}{l_0} = \frac{l_1}{l_0} - 1 \rightarrow l_1 > l_0 \rightarrow \varepsilon_l = (+).$$

$$[6] \quad \varepsilon_b = \frac{b_1 - b_0}{b_0} = \frac{b_1}{b_0} - 1 \rightarrow b_1 > b_0 \rightarrow \varepsilon_b = (+).$$

$$[7] \quad \varepsilon_h = \frac{h_1 - h_0}{h_0} = \frac{h_1}{h_0} - 1 \rightarrow h_1 < h_0 \rightarrow \varepsilon_h = (-).$$

2. Poprečni stupanj deformacije (stupanj deformiranja II. reda)

$$[8] \quad \psi_A = \frac{A_0 - A_1}{A_0} = 1 - \frac{A_1}{A_0}$$

$$[9] \quad \psi_A = \frac{A_1 - A_0}{A_0} = \frac{A_1}{A_0} - 1.$$

3. Logaritamski stupanj deformiranja (stupanj deformiranja III. reda)

$$[10] \quad d\varphi_l = \frac{dl}{l} \rightarrow \varphi_1 = \int_{l_0}^{l_1} \frac{dl}{l} = \ln \frac{l_1}{l_0}.$$

$$[11] \quad d\varphi_b = \frac{db}{b} \rightarrow \varphi_b = \int_{b_0}^{b_1} \frac{db}{b} = \ln \frac{b_1}{b_0}.$$

$$[12] \quad d\varphi_h = \frac{dh}{h} \rightarrow \varphi_h = \int_{h_0}^{h_1} \frac{dh}{h} = \ln \frac{h_1}{h_0}.$$

Volumen je konstantan tijekom deformiranja pa vrijedi $V_1=V=V_0$, odnosno slijedi:

$$[13] \quad \varphi_l + \varphi_b + \varphi_h = 0.$$

3.8. Brzina deformacije

Kako bi se potpuno opisao postupak deformiranja, osim stupnja deformacije, uveden je i pojam brzina deformacije. Prema Duplančiću (2007.) brzina deformacije predstavlja trenutačno stanje napredovanja deformacije, a definirana je kao promjena deformacije u jedinici vremena. Valja napomenuti kako kod postupka deformiranja, osim brzine deformacije postoji i brzina alata v_{al} , te brzina čestica materijala v_m kod koje se pojedine čestice materijala gibaju različitim brzinama. Različito gibanje čestica materijala znatno utječe na razlike u strukturi i mehaničkim svojstvima unutar samog materijala. Kod postupka deformiranja, brzina deformacije, koja se označava sa $\dot{\varepsilon}$ ili $\dot{\varphi}$, značajno utječe na ponašanje materijala.

Prema Mathu (1999.) formula za izračun brzine deformacije glasi:

$$[14] \quad \dot{\varphi} = \frac{\Delta\varphi}{\Delta t} \quad \text{ili} \quad \dot{\varepsilon} = \frac{\Delta\varepsilon}{\Delta t}.$$

Brzina deformacije ujedno ovisi i o trenutnoj brzini alata, te o trenutnoj dimenziji materijala koji se obrađuje. Brzina alata obično je promjenjiva i ovisi o vrsti stroja kojim se izvodi plastična deformacija. Duplančić (2007.) kaže ako se oblikovanje deformacijom izvodi na batovima, tada je brzina alata znatno veća nego kada bi se oblikovanje izvodilo na hidrauličkoj preši. To ujedno potvrđuje tablica 9.

Brzina alata kod hidrauličkih kidalica koje se koriste kod ispitivanja materijala, iznosi 0,01 m/s, dok kod plastične deformacije materijala, brzina alata može dosegnuti 500-6000 m/s. Upravo ovako veliki raspon brzine alata pokazuje na njihov veliki utjecaj na brzinu deformacije.

Tablica 9. Brzina alata i brzina deformacije na različitim strojevima.

Tip stroja	Brzina alata na početku deformacije v_{al} (m/s)	Brzina deformacije $\dot{\phi}$ (s ⁻¹)
Kovački batovi	5-7	50-160
Tarne preše	0,5-2	10-25
Hidrauličke preše	0,1-0,3	1-5

Izvor: J. Hribar: „Plastična obrada metala“, Sveučilište u Zagrebu, Zagreb, 1975.

4. TEHNOLOGIJA IZRADE METALNOG ORMARIĆA

Debljina limova općenito je relativno mala kada se gleda u odnosu na njihovu dužinu i širinu, a upravo to je karakteristika koja ih razlikuje u odnosu na ostale pravokutne oblike. Glavna razlika limova i ploča određuje se po njihovoj debljini. Debljina limova definirana je ispod 5mm i spadaju u tanke materijale, dok se deblje isporučeni materijali tretiraju kao ploče. Valja napomenuti kako se limovi mogu isporučiti kao namotaji, ali to ovisi o debljini lima.

Relativno mala debljina i deformabilnost su karakteristike koje čine limove korisnim za obradu. Naravno valja napomenuti kako debljina lima ima utjecaj na masu, veličinu sile i energije koja je potrebna tijekom obrade, bilo da se radi o rezanju ili oblikovanju lima deformiranjem. Budući da su limovi tanki, lagani su i prihvatljive cijene. Metali koji se koriste za dobivanje limova imaju važnu osobinu, a to je da su deformabilni sve dok im se molekularna struktura zadržava. Metal nije deformabilan samo kada je zagrijan i u procesu prerade, nego je deformabilan i tijekom nižih temperatura. Također se može spomenuti kako se ovi metali mogu koristiti i za izradu vrlo tankih proizvoda kao što su kućišta računala, nosači registarskih pločica, razni uređaji, itd. Limovi imaju malu krutost u jednom smjeru što daje prednost u proizvodnji, ali stvara poteškoće u praktičnoj uporabi. Konstruktor ima zadatak osigurati da proizvod napravljen od lima izdrži postavljene zahtjeve.

Prednosti limova:

- mala debljina i težina;
- plosnatost;
- dekorativnost;
- lagani za sastavljanje;
- mogu biti probijeni ili odrezani;
- mogu biti savijeni ili deformirani;
- mogućnost dubokog izvlačenja;
- mogućnost zavarivanja.

Većina ovih prednosti daje razlog zašto su limovi toliko zastupljeni u današnjoj proizvodnji, a pogotovo u strojarstvu počevši krajem prošloga stoljeća. Kontinuiranim

razvojem tehnologije limovi postaju jeftinim za izraditi, ali nudi se i veća mogućnost oblikovanja lima. Uloga limova može biti kao početni materijal za zaštitu ili prekrivanje, ali u današnje vrijeme postoji više skupina proizvoda čiji je glavni materijal upravo lim dajući strukturnu podršku proizvodu, a to su: automobili, motori, brodovi, zrakoplovi, vlakovi, kućna oprema i aparati, ormarići, itd. Jedna od najpoznatijih strukturnih podrška je kod automobila. Unutar automobilske i brodske industrije može se vidjeti ukupni opseg debljine materijala, a valja napomenuti kako tijelo automobila ne rijetko ima debljinu lima manju od 1 mm, dok brodovi koriste ploče preko 100mm debljine.

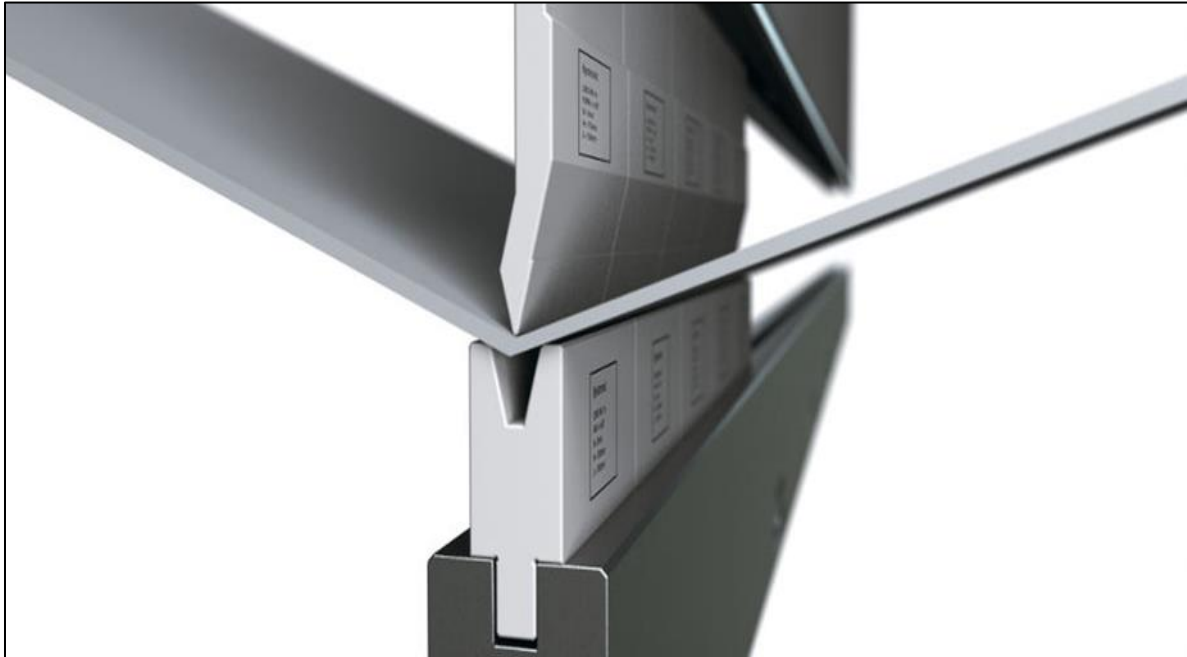
4.1 Savijanje

Postupci savijanja materijala služe u proizvodnji različite „limene robe“, od mnogih sitnih predmeta od tankog lima pa sve do velikih kotlova, bojlera, spremnika, cijevi, profila, itd. Oblikovanje savijanjem obrada je materijala koja je zastupljena u metaloprerađivačkoj industriji, te se koristi najčešće u velikoserijskoj i masovnoj proizvodnji, ali nije isključena i maloserijska proizvodnja. Napretkom tehnologije, te u korak sa razvojem tehnologije zavarivanja javlja se i potreba za drugim načinima obrade u teškoj strojogradnji. Valja napomenuti kako se postupak savijanja može kombinirati i sa drugim postupcima kao što su probijanje i duboko vučenje.

4.2 Savijanje limova

Savijanje lima najčešće se definira kao „plastična deformacija lima uzduž ravne crte“. U praksi to znači da je savijanje lima postupak obrade metala u kojem nema skidanja strugotine, gdje se gledajući poprečni presjek, unutarnji dio lima skraćuje i ima opterećenja na tlak, a vanjski dio se produljuje i ima opterećenja na vlak kao što je prikazano slikom 9. Tijekom procesa savijanja lim je podvrgnut plastičnim i elastičnim naprezanjima, stoga materijal može poprimiti zadovoljavajući oblik ili se uslijed prestanka djelovanja elastičnog naprezanja malo povrati i otvori. Slikom 8 prikazano je zračno savijanje lima.

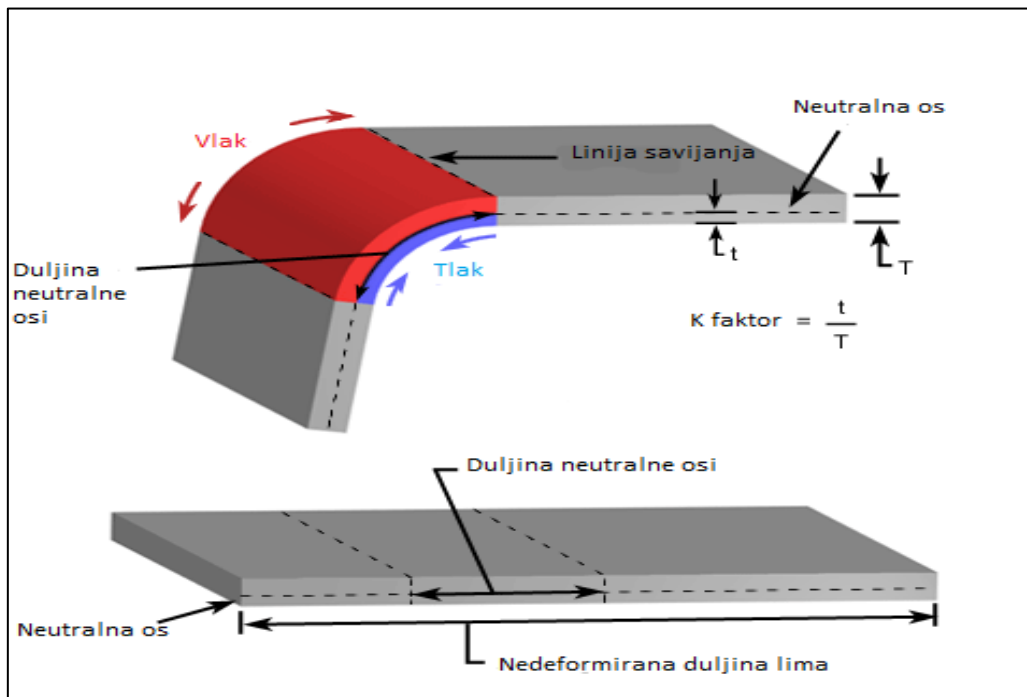
Slika 8. Zračno savijanje lima



Izvor: <http://www.laser-ing.hr/blog/principi-savijanja-limova/> [Preuzeto
06.05.2021.]

Proces savijanja rezultira i zatezanjem i sabijanjem u limu. Vanjski dio lima podvrgnut će se zatezanju i rastezanju na veću duljinu, dok se unutarnji dio komprimira i skraćuje. Neutralna os je granična crta unutar lima duž koje ne postoje sile zatezanja ili kompresije. Kao rezultat, duljina ove osi ostaje konstantna. Promjene u duljini prema vanjskoj i unutarnjoj površini mogu se povezati s izvornom ravnom duljinom pomoću dva parametra, dodatak za savijanje i odbitak savijanja, koji su definirani u nastavku.

Slika 9. Vlak i tlak uslijed savijanja



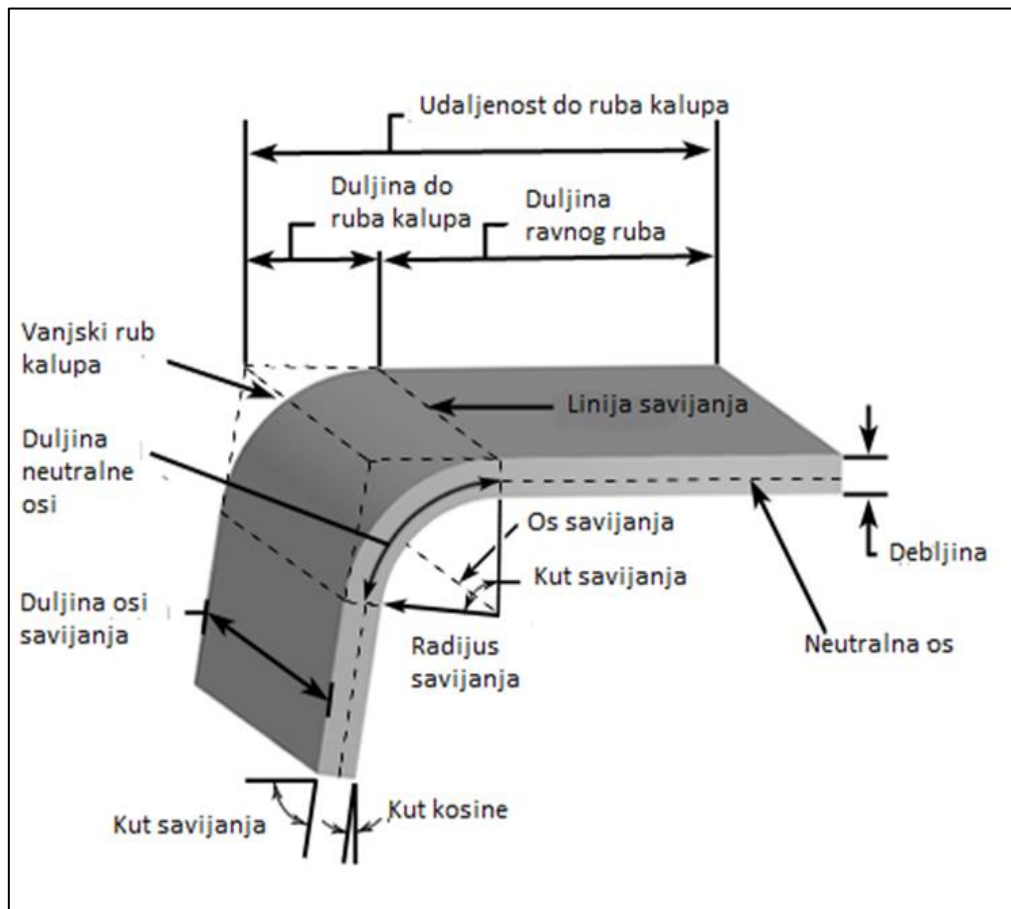
Izvor: <https://www.custompartnet.com/wu/sheet-metal-forming> [Preuzeto 06.05.2021.]

- neutralna os - mjesto unutar lima koje nije niti rastegnuto niti stisnuto, stoga ima nepromijenjenu duljinu.
- K-faktor - položaj neutralne osi u materijalu, izračunat kao omjer udaljenosti neutralne osi (mjereno od unutarnje površine savijanja) i debljine materijala. K-faktor ovisi o nekoliko čimbenika (materijalu, načinu savijanja, kutu savijanja itd.), a obično je veći od 0,25, ali ne može biti veći od 0,50.

Dodatak za savijanje - duljina neutralne osi između linija savijanja, ili drugim riječima, duljina luka zavoja. Dodatak savijanja dodan duljinama prirubnice jednak je ukupnoj ravnoj duljini.

Odbitak savijanja - naziva se i kompenzacija savijanja, količina komada materijala koja je savijena savijanjem. Vrijednost je jednaka razlici između duljina vodova kalupa i ukupne duljine ravnog kalupa.

Slika 10. Prikaz savijenog lima i njegovih parametara

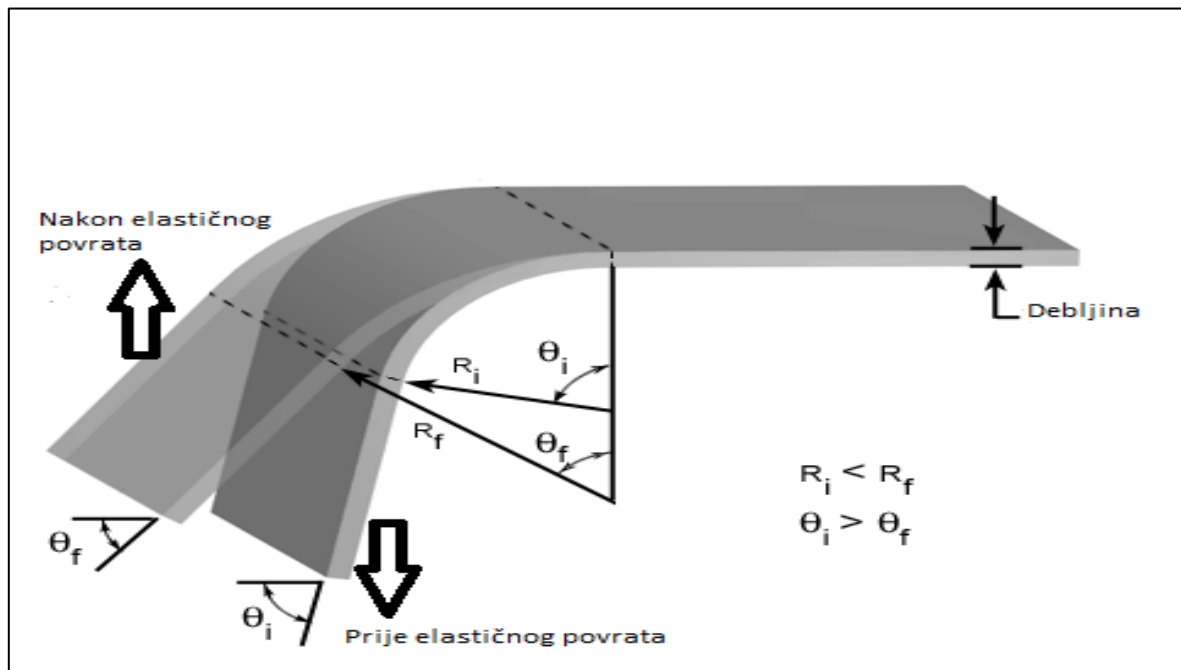


Izvor: <https://www.custompartnet.com/wu/sheet-metal-forming> [Preuzeto i modificirano 06.05.2021.]

4.3 Povratna deformacija (Springback)

Povratna deformacija u praksi je poznatija pod nazivom „elastično vraćanje“, a definirana je kao elastični oporavak materijala nakon prestanka djelovanja sile. Povratna deformacija rezultira dimenzijskim promjenama u savijenom dijelu. Slikom 11 može se vidjeti kako se lim nakon prestanka djelovanja sile kojom je savijen za neki kut, vraća za određenu vrijednost odnosno kut.

Slika 11. Prikaz djelovanja povratne deformacije nakon djelovanja sile



Izvor: <https://www.custompartnet.com/wu/sheet-metal-forming> [Preuzeto i modificirano 06.05.2021.]

θ_i – kut prije povratne deformacije

θ_f – kut nakon povratne deformacije

R_i – radijus prije elastičnog vraćanja

R_f – radijus nakon elastičnog vraćanja

Proizvođači su općenito zainteresirani za krajnje dimenzije proizvoda, stoga je kut nakon otpuštanja glavni parametar kojeg treba pratiti kod savijanja limova. Glavne metode koje se koriste kako bi se smanjila povratna deformacija ili kontrolira otpušteni kut savijanja su sljedeće:

- savijanja preko granica – nakon toga dolazi do kompenzacije;
- podlaganje tijekom savijanja;
- kovanje nakon procesa savijanja.

Jednadžba povratnog hoda prema [3] Groover P. M. (The Ohio State University 2007.) glasi:

$$[15] \quad \frac{R_i}{R_f} = 4 * \left(\frac{R_i S_y}{ET}\right)^3 - 3 * \left(\frac{R_i S_y}{ET}\right) + 1.$$

Gdje je:

R_i – radijus savijanja prije povratnog hoda (mm);

R_f – radijus savijanja nakon povratnog hoda (mm);

S_y – naprezanje materijala na granici tečenja (N/mm^2);

E – modul elastičnosti (N/mm^2);

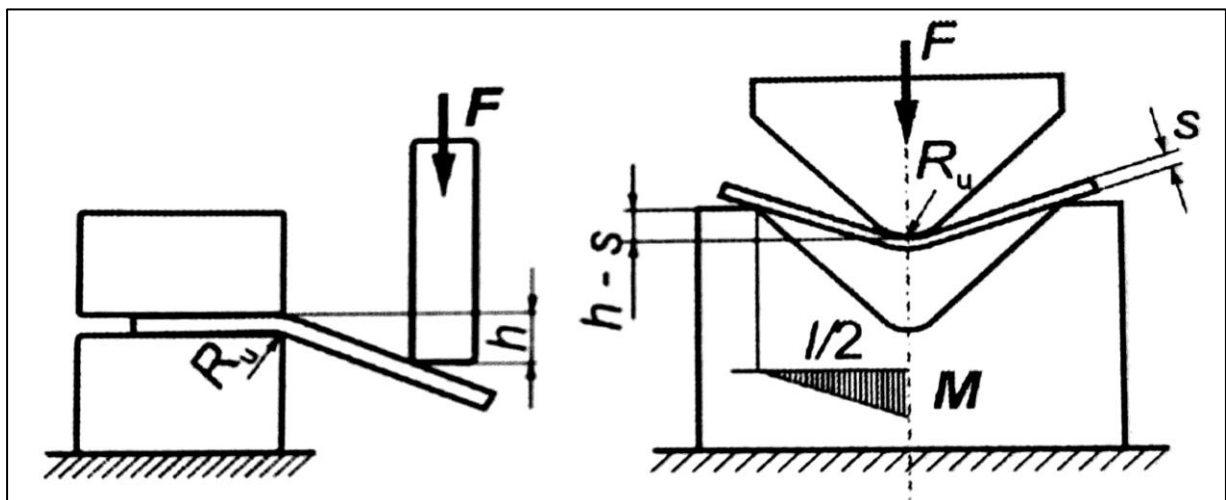
T - debljina lima(mm).

4.4. Načini savijanja limova

Postoje više načina savijanja limova, a najčešći postupci biti će opisani u nastavku.

Na slici 12 prikazan je postupak slobodnog savijanja preko jednog ili preko dva oslonca, gdje alat služi samo za prenošenje sile, tj. momenta savijanja na obradak. Kod slobodnog savijanja nije potrebno mijenjati opremu kako bi se osigurao drugačiji kut savijanja, a razlog tome je što je kut savijanja unaprijed definiran udarcem alata. Iz toga se može zaključiti kako oblik dijelova ne ovisi o obliku i geometriji alata, već o položaju materijala u odnosu na alat.

Slika 12. Slobodno savijanje preko jednog i preko dva oslonca.

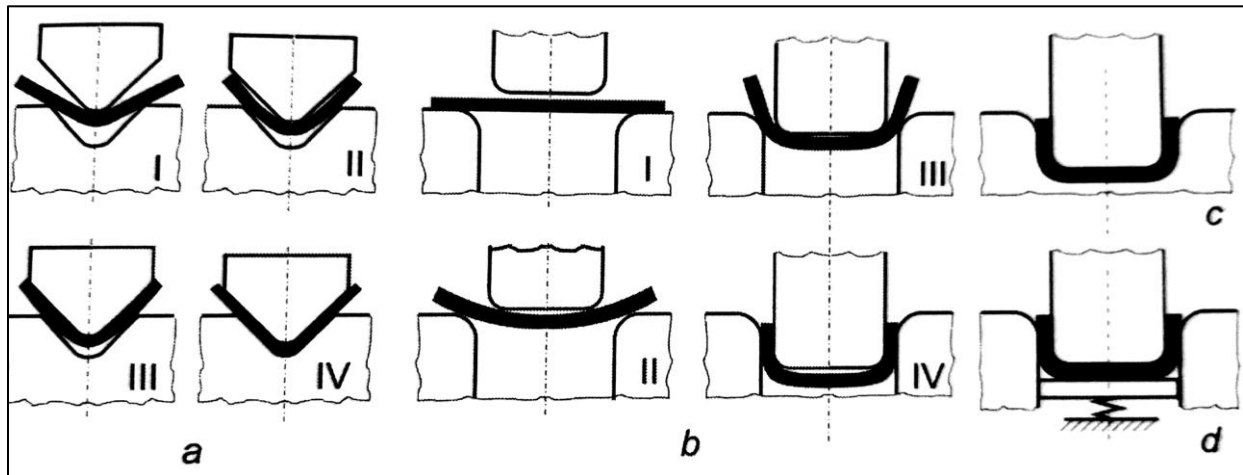


Izvor: I. Duplančić: „Obrada deformiranjem“, Sveučilište u Splitu, Split [2007.]

Kod savijanja u kalupima, kao što je prikazano slikom 13, postoji:

- a) V oblik;
- b) U oblik, otvoreni kalup;
- c) U oblik, zatvoreni kalup;
- d) U oblik s protudržaćem.

Slika 13. Savijanje u kalupima.



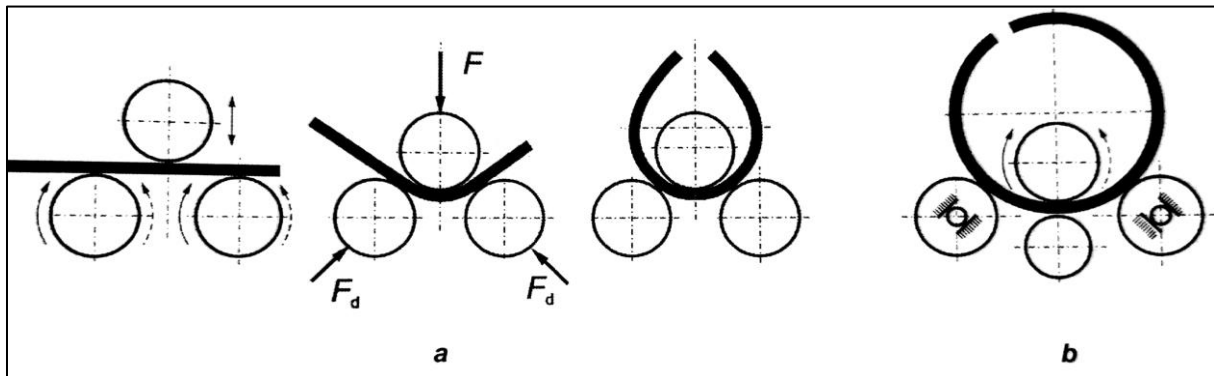
Izvor: I. Duplančić: „Obrada deformiranjem“, Sveučilište u Splitu, Split [2007.]

Kod V oblika postoje četiri koraka, gdje prvi korak traje dok lim ne postane paralelan sa bočnim stranicama kalupa, zatim drugi korak gdje je radijus veći od radijusa alata. U trećem koraku dolazi do smanjenja radijusa, te se u četvrtom koraku lim savija prema radijusu alata i nastaje kalibriranje lima.

Kod U oblika savijanja lima nastaje dvostruko savijanje lima pod kutom od 90°, te limovi koji su tako savijeni obično odlaze na daljnju obradu. Postoje tri vrste kalupa, a princip je kod sva tri kalupa sličan, gdje jedina razlika nastaje u obliku dna. Tako je kod otvorenog kalupa zakrivljeno dno, kod zatvorenog kalupa dno se izravna na kraju procesa, a kod kalupa sa protudržaćem dno je ravno tijekom cijelog procesa obrade.

Osim slobodnog savijanja i savijanja u kalupima, postoji i kružno savijanje koje je prikazano slikom 14. Najčešće se koriste savijačice sa tri valjka (slika 14a), a rjeđe sa četiri (slika 14b). Kod savijačica sa tri valjka, donji valjci su gonjeni, a gornji valjak ima mogućnost vertikalnog pomicanja. Samim time pomoću gornjeg valjka definira se radijus savijanja. Ovim postupkom provodi se savijanje limova debljine od 0,5-110mm u hladnom stanju, govori Duplančić (2007.)

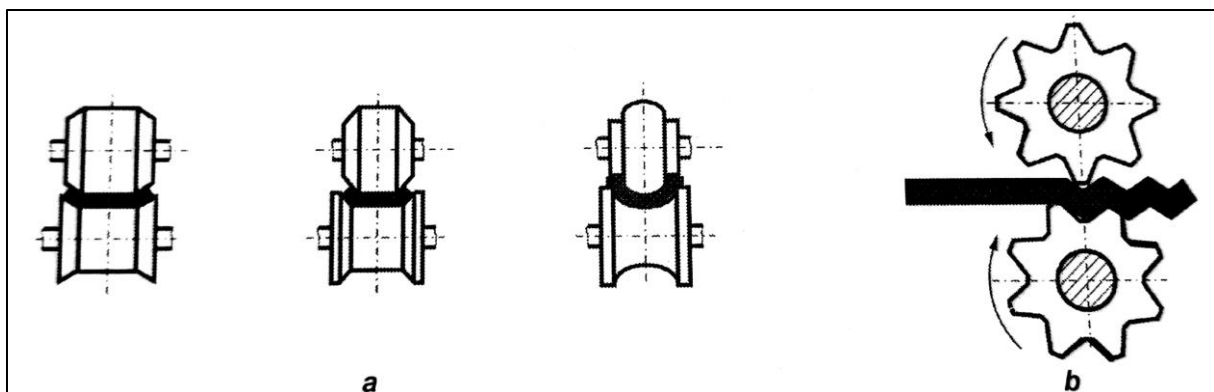
Slika 14. Kružno savijanje na savijačici sa tri i četiri valjka.



Izvor: I. Duplančić: „Obrada deformiranjem“, Sveučilište u Splitu, Split [2007.]

Valja napomenuti kako se savijanje limova može izvoditi i profiliranim valjanjem kao što je vidljivo na slici 15.

Slika 15. Profilirano valjanje.



Izvor: I. Duplančić: „Obrada deformiranjem“, Sveučilište u Splitu, Split [2007.]

4.5. Tehnologija savijanja na Trumpf stroju

Trumpf strojevi imaju širok raspon uporabe, mogu se koristiti za obradu limova probijanjem, grickanjem (gdje se postepeno odvija izbijanje dijelova lima kako bi se postigao željeni oblik), te oblikovanjem (stvaranje plastičnih deformacija). Stvaranje plastičnih deformacija na Trumpf stroju serije 5000 biti će detaljnije razrađeno u nastavku s obzirom da će se metalni ormarić izraditi metodom savijanja. Također u nastavku će biti prikazane osnovne komponente stroja TruBend 5130.

4.5.1. Komponente Trumpf stroja

Komponente TruBend 5130 stroja tvrtke Trumpf prikazane su na slici 16.

Slika 16. Komponente stroja TruBend 5130.



Izvor: trumpf.com

Nazivi komponenti:

1. pomak po Y osi i hidraulika;
2. upravljačka ploča;
3. gornja stezaljka alata;
4. stezaljke lima;
5. hidraulični cilindar;
6. okvir stroja;
7. sigurnosni uređaj;
8. donja stezaljka alata;
9. tijelo stroja;
10. operativna jedinica.

4.5.2. Metoda zračnog savijanja

Metoda zračnog savijanja često se koristi i postupak savijanja je fleksibilan. Zračno savijanje nastaje kada lim dodiruje vrh gornjeg alata i kada dodiruje oba radijusa donjeg alata.

Kut savijanja lima ovisi o karakteristikama materijala (vrsta materijala, debljina lima) i alata (širina alata, radni radijus donjeg alata), a određuje se ulaskom gornjeg alata u donji.

Valja napomenuti kako se zračnim savijanjem ne oblikuje konstanti radijus savijanja, već krivulja s najkraćom zakrivljenošću na vrhu savijanja. Prednosti zračnog savijanja su što se može postići bilo koji kut savijanja između 32° i 180°, a da se pritom ne mora mijenjati alat, te što se lim može saviti uz korištenje male sile.

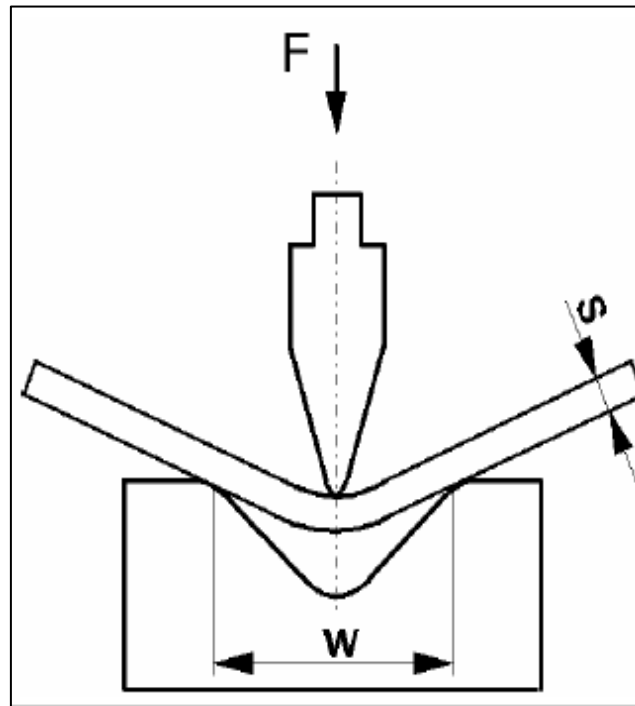
Prema TRUMPF Werkzeugmaschinen GmbH + Co. KG (2007.) sila za zračno savijanje može se izračunati prema formuli koju je temeljem iskustva odredila tvrtka Trumpf:

$$[16] \quad F = \frac{1,33 * l * R_m * s^2}{W - (2 * \cos 45^\circ * r_{ow})}$$

Gdje je:

- 1,33 – otpor trenja između materijala i donjeg alata (temelj iskustva tvrtke Trumpf);
- F – sila savijanja [N];
- l – duljina savijenog dijela [mm];
- W – širina matrice [mm];
- s – debljina lima [mm];
- R_m – maksimalna vlačna čvrstoća materijala [N/mm²];
- r_{ow} – radijus gornjeg alata [mm].

Slika 17. Utjecaj sile savijanja na lim.



IZVOR: Technical Documentation Department TRUMPF Werkzeugmaschinen GmbH + Co. KG., Bending technology

4.5.3. Širina matrice

Prema TRUMPF Werkzeugmaschinen GmbH + Co. KG (2007.), širina donjeg alata ovisi o debljini lima, vrsti materijala, nosivosti alata, radijusu gornjeg dijela alata, te zahtijevanoj sili savijanja, a ona se računa preko sljedeće formule: $W = (6 \text{ do } 10) * s$.

4.5.4. Najmanja duljina stranice za postizanje kuta od 90 °

Kako bi se odredila najmanja duljina stranice koja je potrebna za postizanje kuta od 90 ° kod donjeg alata, koristi se sljedeći izraz (TRUMPF Werkzeugmaschinen GmbH + Co. KG 2007.):

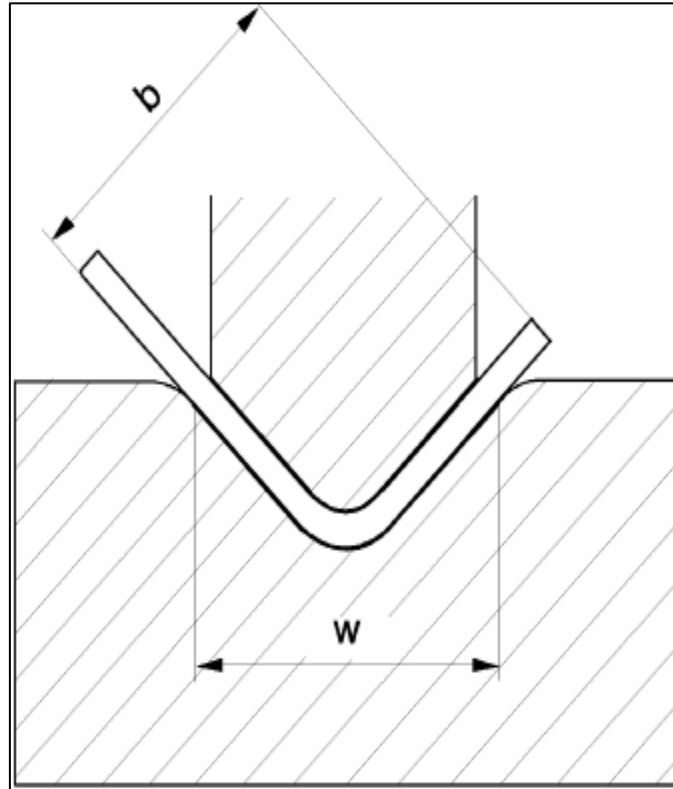
$$[17] \quad b = \frac{\sqrt{2}}{2} * W.$$

Gdje je:

- b – najmanja duljina stranice [mm];
- W – širina matrice [mm].

Slikom 18 prikazana je najmanja duljina stranice (b) koja je potrebna za postizanje kuta od 90°.

Slika 18. Najmanja duljina stranice.



Izvor: Tehnical Documentation Department TRUMPF Werkzeugmaschinen GmbH + Co. KG., Bending technology

5. MODELIRANJE ORMARIĆA POMOĆU PROGRAMA FUSION 360

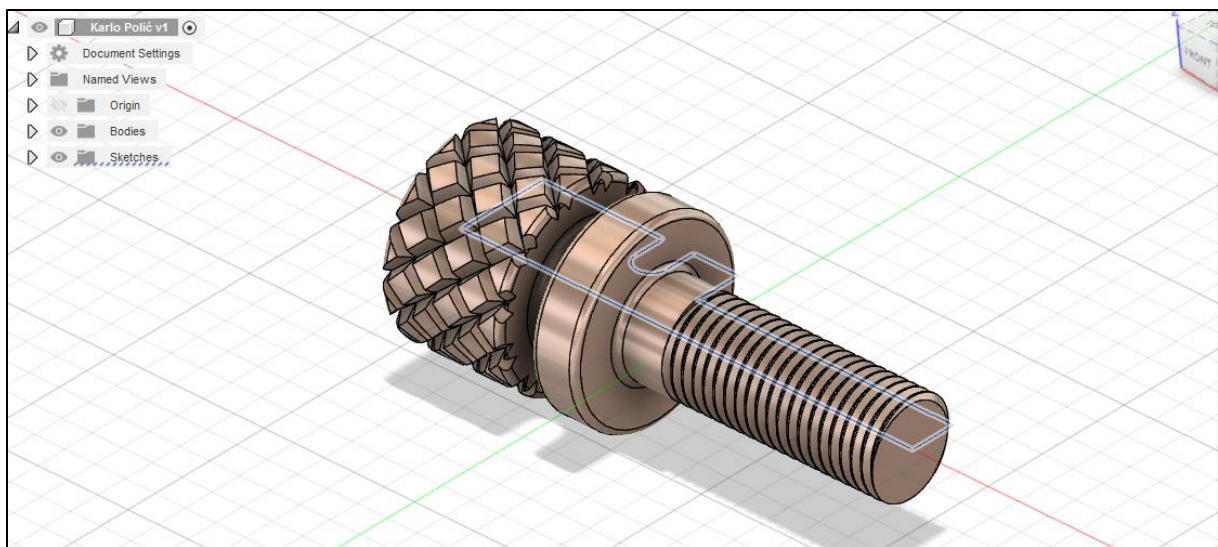
5.1. Izrada 3D modela i tehničkog crteža unutar Fusiona 360

Fusion 360 utemeljen je kao jedan od programa unutar polja 3D CAD softvera koji se nalazi na tržištu uz AutoCad, SolidWorks i slične programe za 3D modeliranje. Izuzetno kvalitetno sučelje, mogućnosti koje nudi, te primjene koje se mogu integrirati u Fusion 360 čine ga vrlo moćnim i efikasnim softverom.

Kod 3D modeliranja koriste se 2D skice, a unutar programa poznatije pod nazivom „Sketch“, koje se koriste za definiranje modela. Skica ne predstavlja potpuni dio, već predstavlja osnovnu geometriju tijela i u grubo daje prikaz modela. 2D skica pretežno služi za dobivanje istisnutih („Extruded“) dijelova.

Slikom 19 dan je prikaz dobivanja 3D modela iz 2D skice, tj. „Sketcha“. Skicom je napravljen dio komponente koja je zatim funkcijom „Revolve“ izvučena za 360° oko središnje osi.

Slika 19. Prikaz dobivanja 3D modela iz "Sketcha".



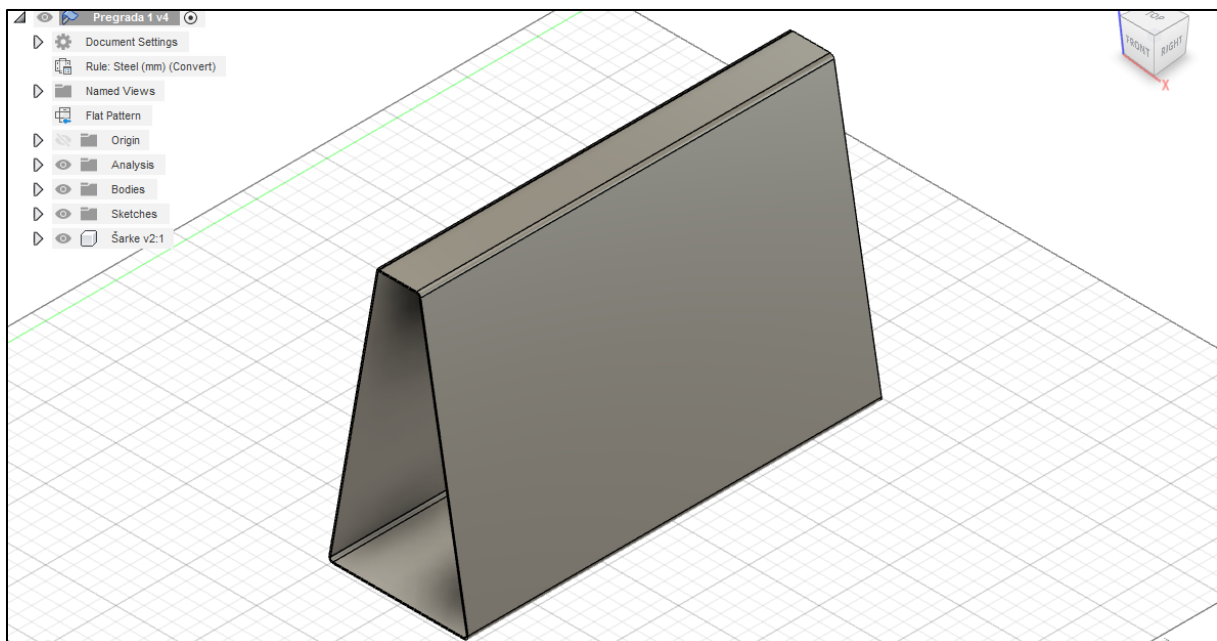
Izvor: autor

Fusion 360 nudi vrhunski alat za konstruiranje modela od lima i izradu njihovih tehničkih crteža. Kod konstruiranja dijelova od lima teži se ka onakvom konstruiranju kako bi trebali izgledati. Takvim načinom konstruiranja sve dimenzijske vrijednosti su

navedene kao potrebne i samim time ostvaruje se savršeno podudaranje prilikom izrade sklopa.

Na slici 20 prikazana je izrada pregrade za ladicu metalnog ormarića koja je dobivena korištenjem alata „Sheet metal“, te funkcijom „Flange“. Korištenjem alata „Sheet metal“ definiran je materijal DC03 (1.0347) i modelu su dodana svojstva metala, a funkcijom „Flange“ postignuta su zaobljenja kojim se dobiva završni oblik pregrade. Nakon što je dobiven model, izrađuje se otvoreni plašt modela funkcijom „Flat pattern“, te se izrađuje tehnički crtež.

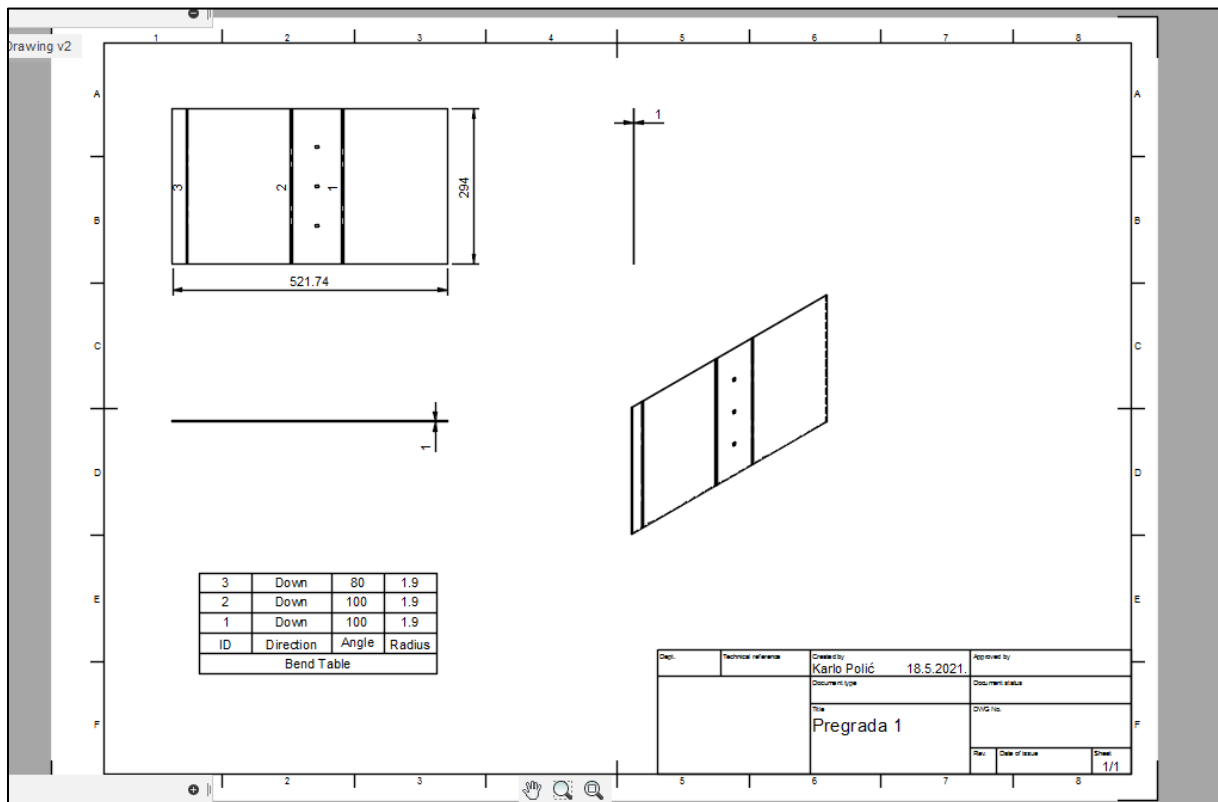
Slika 20. Pregrada za ladicu.



Izvor: autor

Izrada tehničkog crteža izvodi se funkcijom „Insert drawing from design“ ili „Insert drawing from animation“. Znači moguće je napraviti tehnički crtež direktno iz izrađenog modela ili iz animacije. S obzirom da se u proizvodnji zahtjeva 2D tehnički crtež, on se izrađuje na način da se napravi otvoreni plašt i zatim iz toga proizlazi konačan crtež sa svim informacijama i parametrima kao što je prikazano slikom 21.

Slika 21. Tehnički crtež pregrade ladice.



Izvor: autor

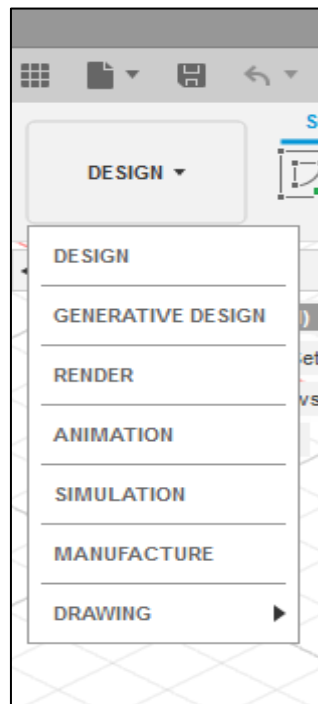
5.2. Konstruiranje dijelova metalnog ormarića

Prilikom konstruiranja svakog modela metalnog ormarića koristila se funkcija „Convert to sheet metal“ čime se svakom dijelu dodaju ista mehanička svojstva, a u ovom slučaju vezana su uz odabrani čelik DC03 (**1.0347**).

Fusion 360 nudi mogućnost izrade dijelova, sklapanje istih u sklop, provođenje raznih ispitivanja kao npr. „Stress analize“ koja je prikazana u poglavlju 7, ali isto tako nudi mogućnost modeliranja u raznim varijantama (slika 22):

- design;
- generative design;
- render;
- animation;
- simulation;
- manufacture i
- drawing.

Slika 22. Prikaz varijanti modeliranja.



Izvor: autor

U ovom radu izrada svih modela za metalni ormarić izvoditi će se u „Design“ varijanti. Sklop metalnog ormarića izrađen je od sedam dijelova:

1. posuda;
2. uspravna stranica;
3. gornja stranica;
4. prednja pregrada;
5. ladica;
6. pregrada ladice i
7. vodilica.

S obzirom da su svi dijelovi dobiveni na sličan način, koristeći se istim funkcijama, u nastavku će biti prikazana samo izrada ladice metalnog ormarića, te greške koje nastaju tijekom izrade iste. Ostali dijelovi metalnog ormarića biti će prikazani konstrukcijskim nacrtom.

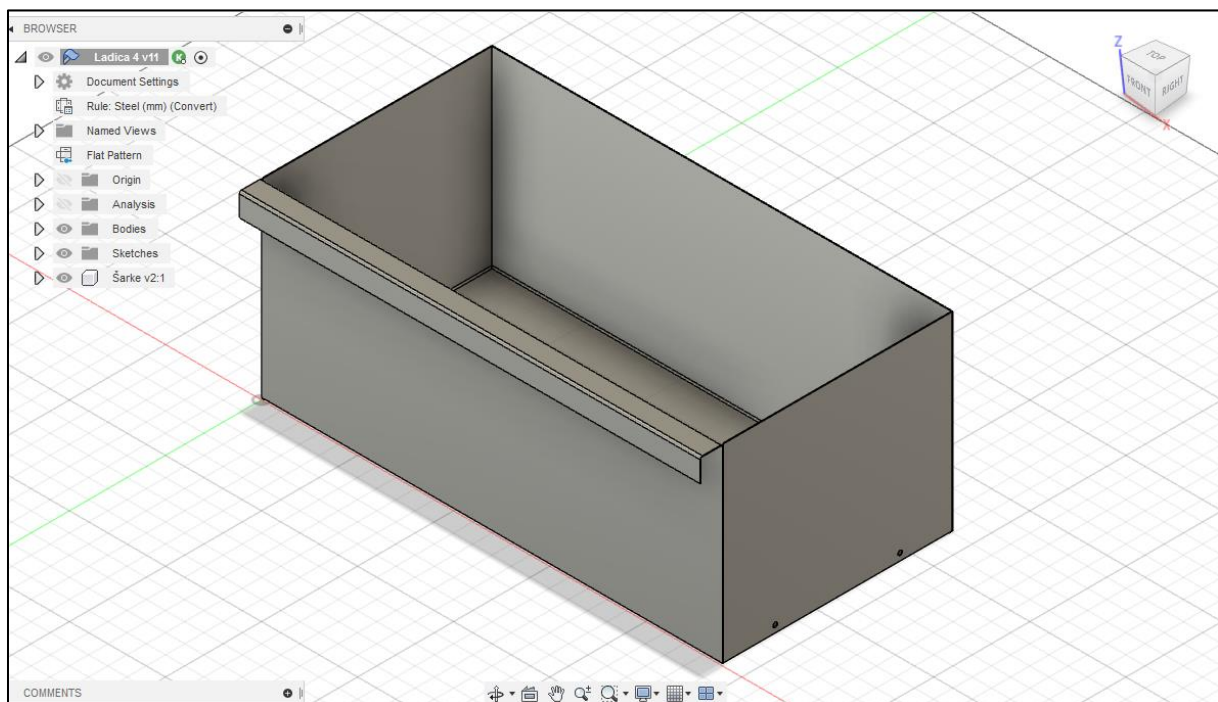
5.2.1. Izrada ladice metalnog ormarića

Ladica metalnog ormarića, prikazana slikom 23, modelirana je na način da su u „Sketchu“ definirane dimenzije dna ladice 600x300, zatim se pomoću funkcije „Extrude“ izvuče na 1mm debljine, te funkcijom „Convert to sheet metal“ definira materijal, a u ovom slučaju DC03 (1.0347).

Odabirom funkcije „Flange“ dodane su uspravne stranice na ladici, ali pritom valja voditi računa o prijelazu između stranica, te greškama koje se mogu pojaviti kod preklapanja stranica.

Ručica za otvaranje ladice dobivena je također funkcijom „Flange“, dok su provrti za umetanje vodilica napravljeni prateći dimenzije vodilica.

Slika 23. Model ladice.



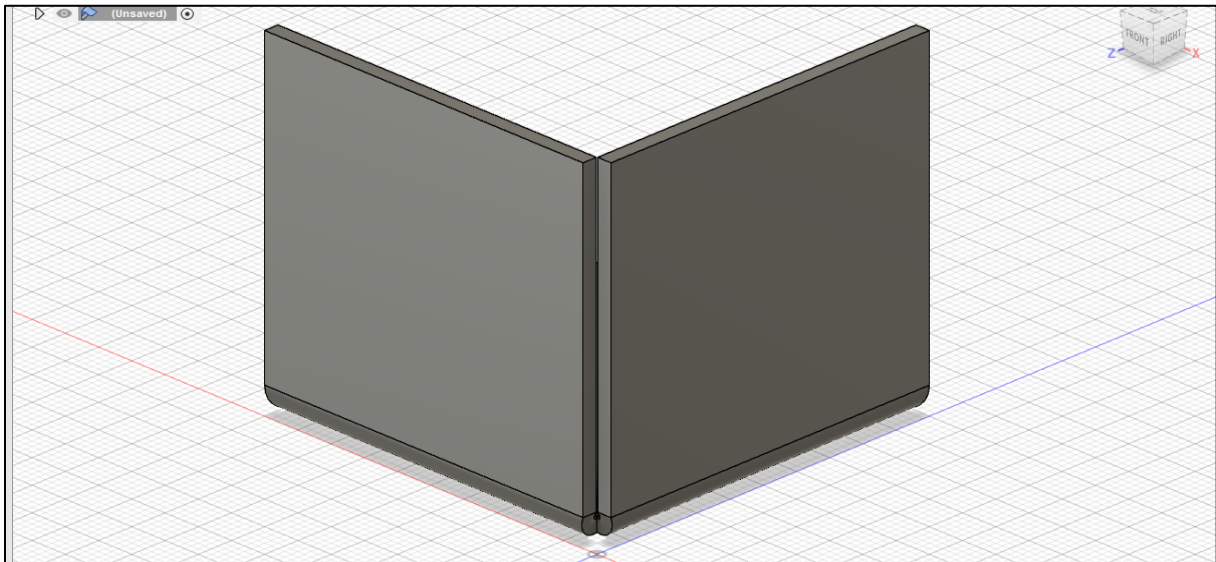
Izvor: autor

5.2.2. Korištenje i greške kod funkcije „Flange“

Koristeći se funkcijom „Flange“ moguće je približiti rubove lima na način da se produži jedna ili dvije površine, te samim time postoje i tri načina izgleda rubova.

Prvi način je da se unutarnji rubovi gotovo dodiruju, prikazano slikom 24, a to je postignuto na način da se obje stranice produže tako da se zblize zajedničkom rubu. Ovaj način približavanja unutarnjih rubova lima koristan je kod rubnog zavarivanja vanjske stranice.

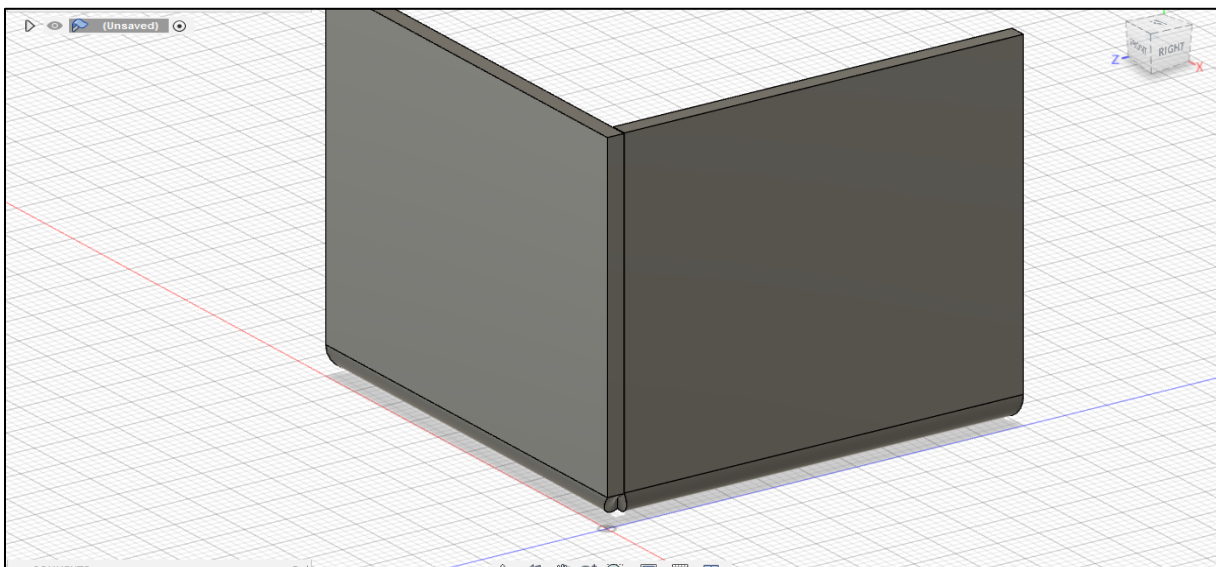
Slika 24. Približavanje unutarnjih rubova lima.



Izvor: autor

Drugi način je preklapanje rubova, odnosno kada je jedna stranica lima produžena do vanjske površine druge stranice, vidljivo na slici 25.

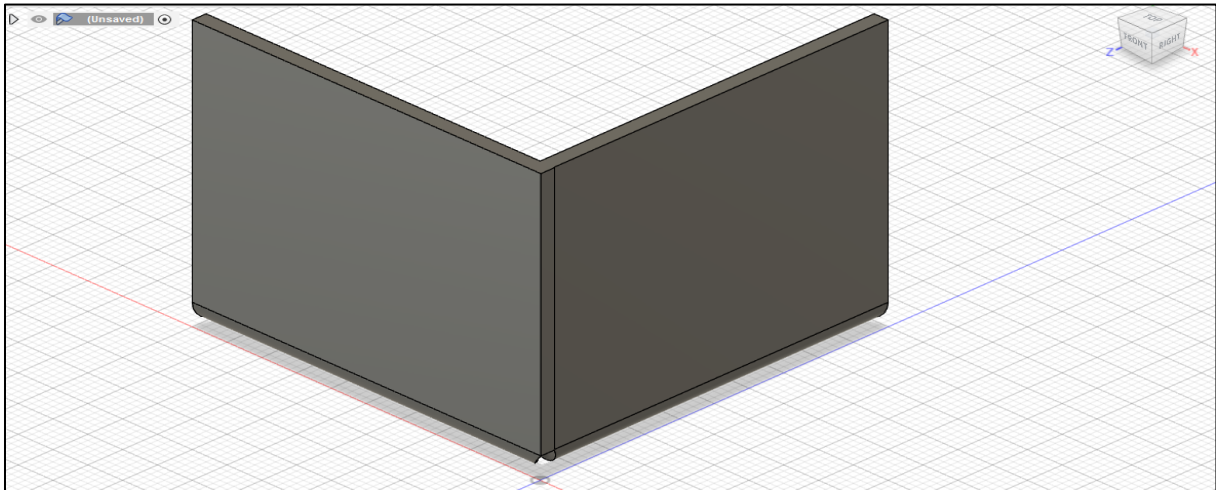
Slika 25. Preklapanje rubova



Izvor: autor

Treći način je da se stranice lima potpuno preklapaju kao što je prikazano slikom 26. Ovaj način preklapanja rubova vrlo teško je postići u praksi, dok se najčešće koriste prethodna dva načina spajanja rubova.

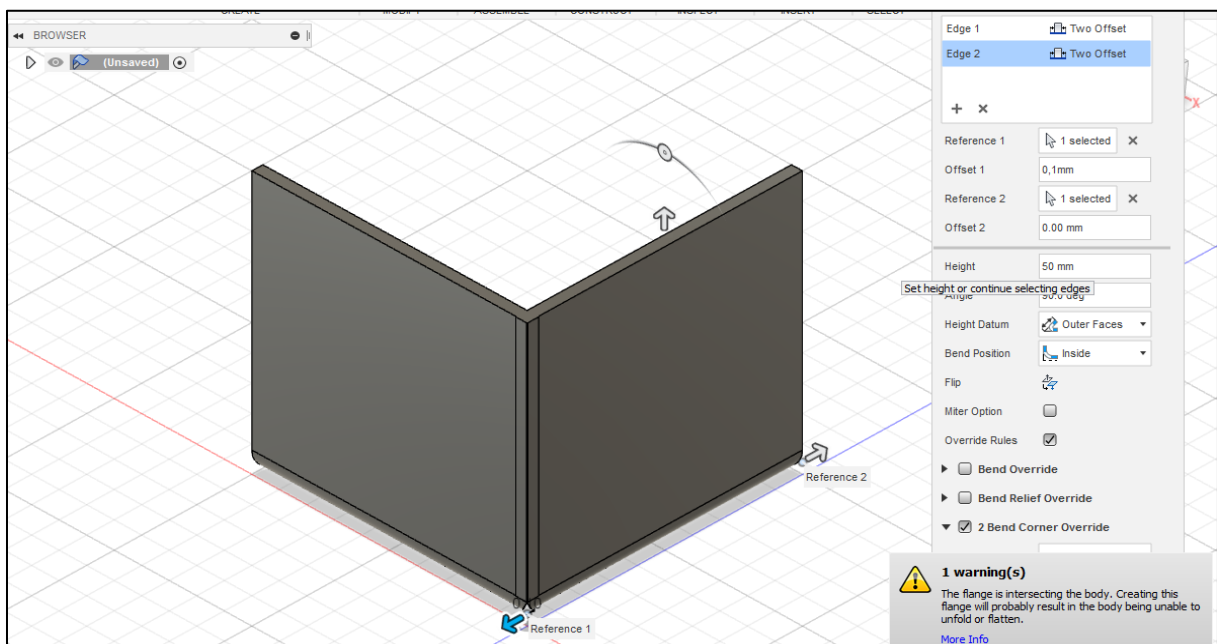
Slika 26. Potpuno preklapanje rubova lima.



Izvor: autor

Greška koja se može pojaviti kod približavanja rubova je kada „Flange“ siječe drugi dio lima i samim time onemogućuje se eventualna izrada plašta („Flat pattern“), prikazano slikom 27.

Slika 27. Greška kod "Flange-a".



Izvor: autor

5.2.3. Tablica savijanja („Bend table“)

Kako bi se definirali radijusi savijanja treba ubaciti tablicu savijanja pomoću koje će simulacijski program Fusion 360 izvlačiti podatke. Slikom 28 prikazana je tablica savijanja koja pokazuje vrijednosti savijanja kod različitih vrijednosti radijusa i debljina lima.

Slika 28. Tablica savijanja.

	A	B	C	D	E	F	G	H	I	J	K	L	M	N
1	Unit:	Millimeters												
2	Type:	Bend Deduction												
3	Material:	Steel												
4	Comment:	Values specified are for 90-degree bends												
5	Radius	Thickness												
6		0,6	0,8	1,0	1,2	1,5	2,0	2,5	3,0	4,0				
7	1,0	1,3	1,6	1,9	2,3									
8	1,3	1,4	1,7	2	2,3	2,8								
9	1,6		1,8	2,1	2,4	2,9	3,7							
10	2,0			2,2	2,5	3	3,8	4,7						
11	2,6				2,7	3,2	4	4,8	5,7					
12	3,3					3,4	4,2	5	5,8	7,5				
13	4,0						4,5	5,2	6	7,7				
14	5,0							5,6	6,3	7,9				
15	6,5								6,8	8,4				
16	8,0									8,9				
17	10,0													
18	Comment:													
19	Comment:													

Izvor: Marko Kršulja – laboratorij LTMS, Tehnički fakultet u Puli, Pula 2021.

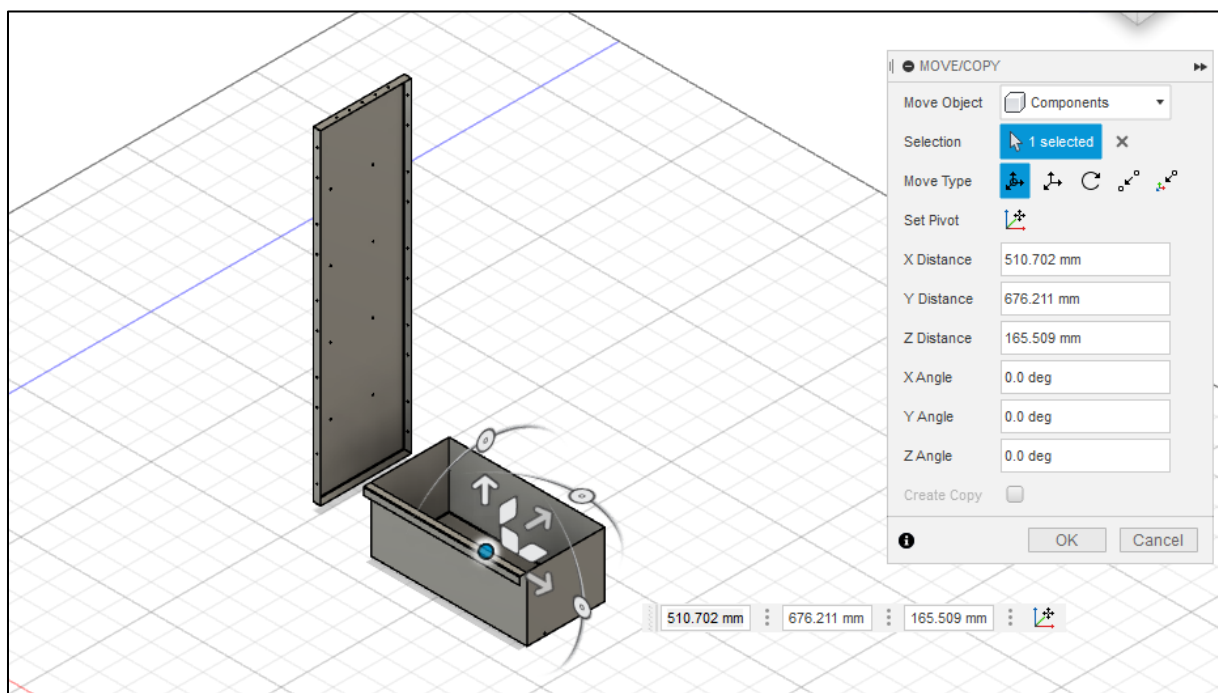
Koristeći se ovom tablicom savijanja i uzimajući u obzir debljinu lima koja se koristi za izradu metalnog ormarića, radijus savijanja treba iznositi 1,9 [mm].

5.3. Izrada sklopa

Nakon što su modelirani svi potrebni dijelovi može se pristupiti izradi sklopa. Sama izrada relativno je jednostavna. Otvori se novi prozor te se unutar njega ubacuju prethodno modelirani dijelovi, koji se odmah nakon ubacivanja mogu staviti na predviđeni položaj. Postavljanje modeliranih dijelova na potreban položaj izvodi se funkcijom „Move/Copy“ koja nudi pet različitih mogućnosti pomicanja, a to su slobodno kretanje, translacija, rotacija, pomicanje određene točke ka određenoj točki ili pomicanje određene točke ka određenoj poziciji u koordinatnom sustavu. Prikaz korištenja funkcije „Move/Copy“ vidljiv je na slici 29.

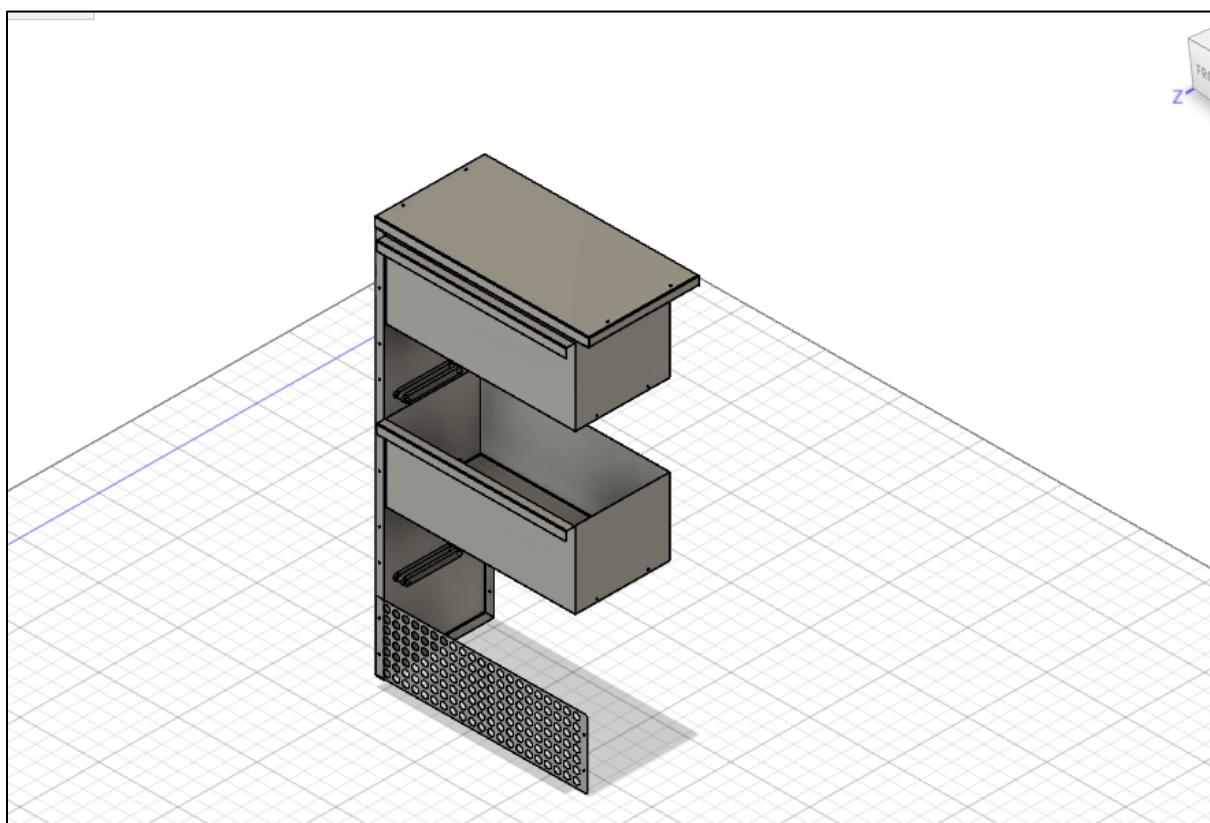
Slikom 30, 31 i 32 prikazano je spajanje modeliranih dijelova u jednu cjelinu te pogledi sa prednje i zadnje strane na konačni sklop.

Slika 29. Korištenje funkcije "Move/Copy".



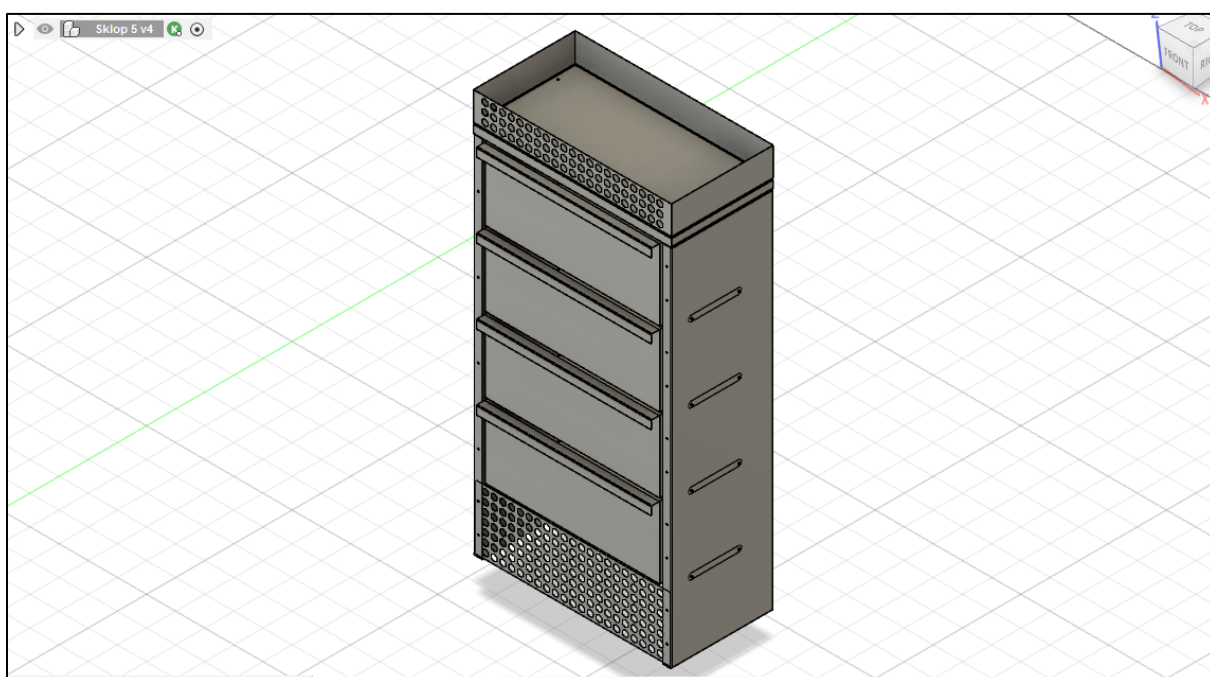
Izvor: autor

Slika 30. Izrada sklopa.



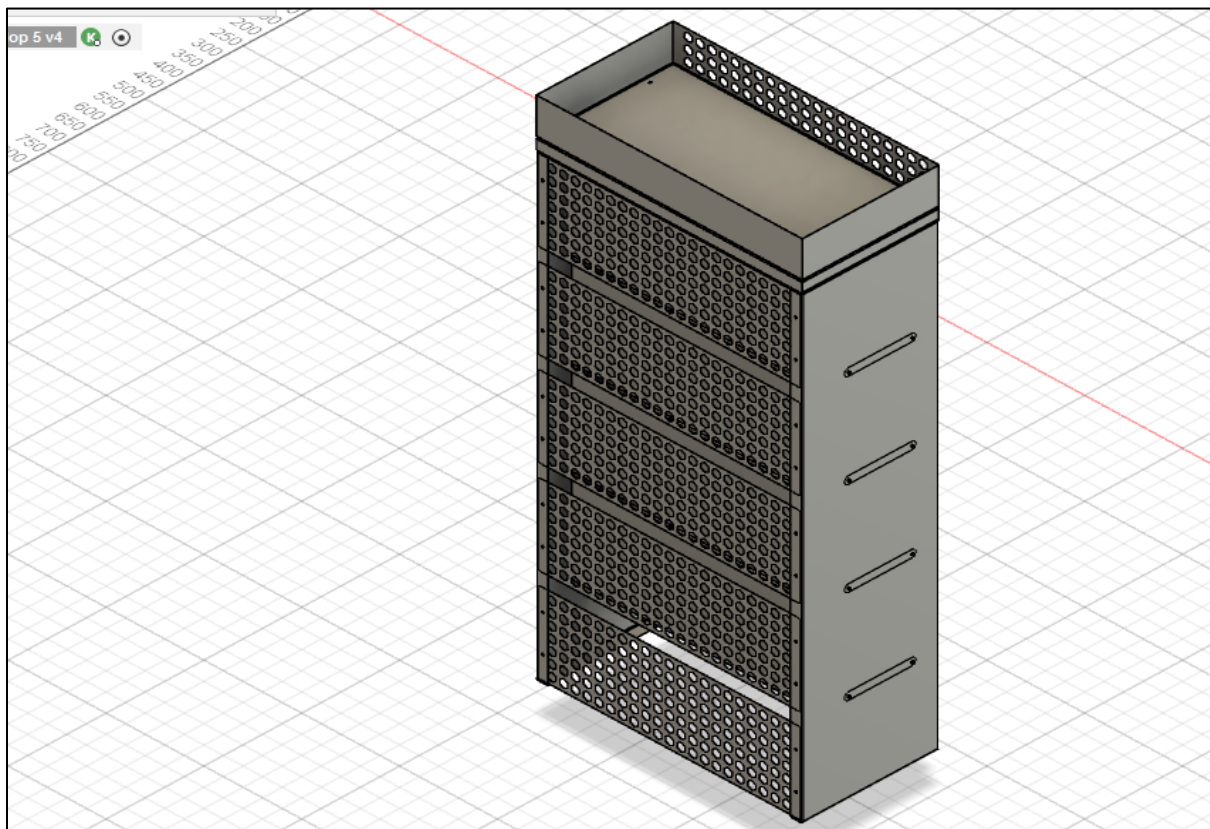
Izvor: autor

Slika 31. Pogled sa prednje strane na izrađeni sklop.



Izvor: autor

Slika 32. Pogled sa zadnje strane na izrađeni sklop.



Izvor: autor

6. GNIJEŽĐENJE KORISTEĆI SOFTVER DEEPNEST.IO

Nakon što su svi dijelovi uspješno modelirani i sastavljeni u sklop unutar softverskog rješenja Fusion 360, pristupit će se slaganju u softveru za gniježđenje Deepnest.io, a čiji cilj je izvršenje optimizacije iskoristivosti materijala.

Deepnest.io je aplikacija otvorenog izvora koja služi za gniježđenje, izvrsna je za laserske rezače, plazma rezače i druge slične CNC strojeve.

Jedna od pogodnosti koje nudi ova aplikacija je automatsko spajanje linija, odnosno dijelova, u jedno kompaktno područje kako bi se uštedilo vrijeme i količina potrošenog materijala. Aplikacija sama spaja linije tako da laser ne mora prolaziti tim putem dva puta, već se to obavi u jednom prolazu. Zahvaljujući tome štedi se vrijeme, materijal, ali dolazi i do poboljšanja kvalitete dijelova izbjegavajući toplinsko deformiranje zbog višestrukih laserskih prolaza.

Deepnest.io koristi najsuvremeniju tehnologiju prilikom postavljanja dijelova u što kvalitetniji položaj te ujedno ima sposobnost gniježđenja tkz. „bitmap slika“ za lasersko graviranje.

Datoteke koje može učitati su:

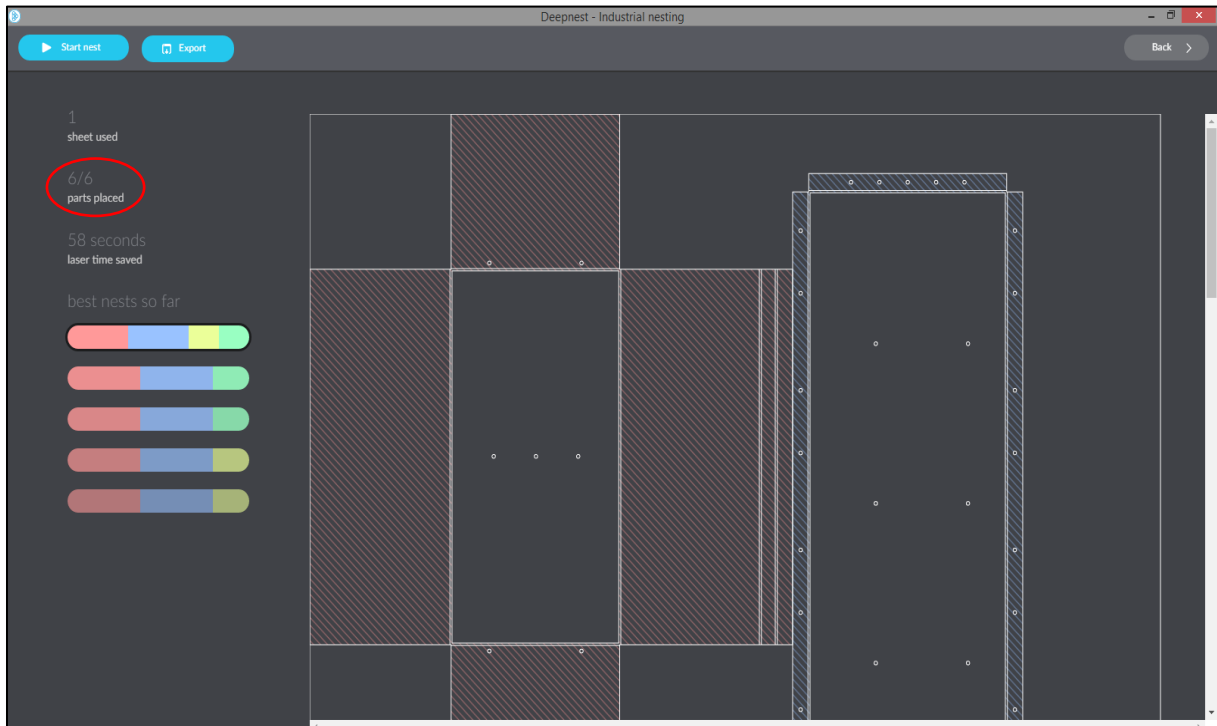
- DXF datoteke;
- SVG datoteke;
- Corel CDR datoteke.

Datoteke koje može pisati su:

- DXF datoteke i
- SVG datoteke.

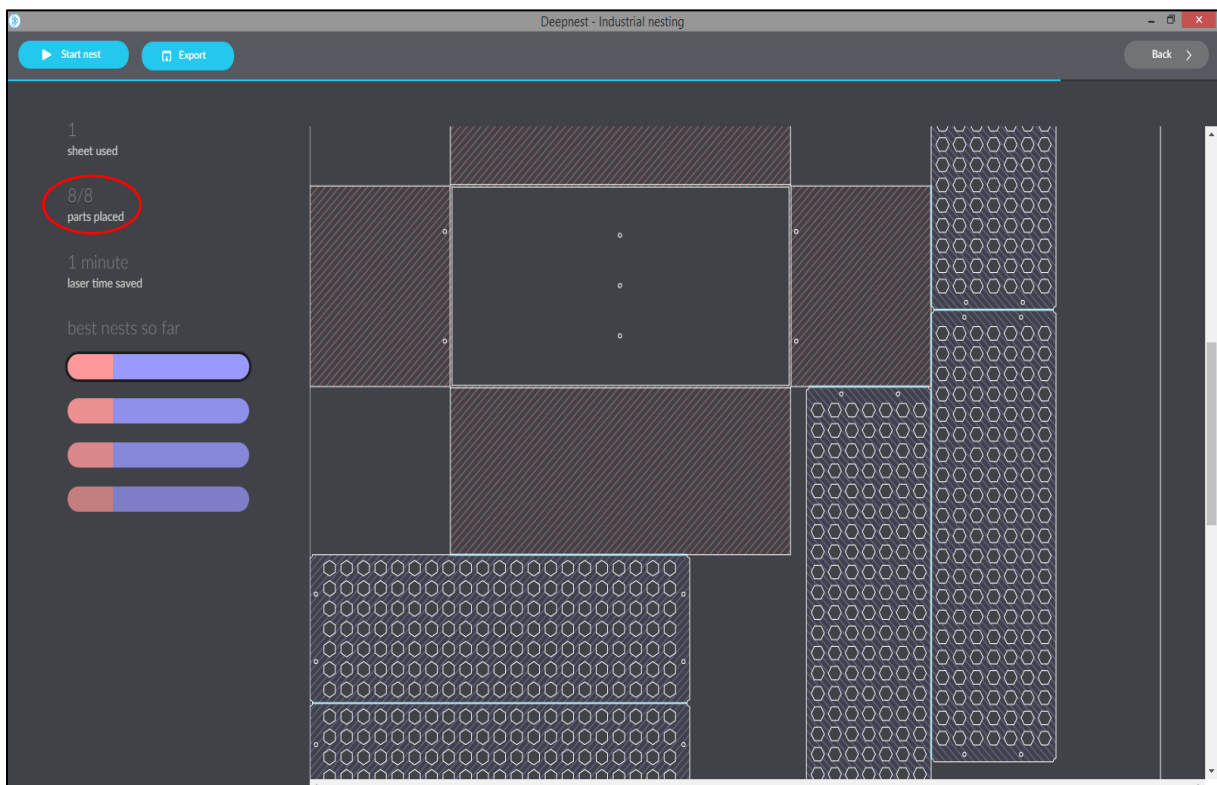
Prilikom korištenja softvera Deepnest.io uzete su standardne dimenzije lima, u ovome slučaju 1500x3000 [mm], a sve u svrhu jednostavnije proizvodnje. Za izradu dijelova metalnog ormarića potrebno je utrošiti dva lima standardnih dimenzija 1500x3000 [mm] kao što je potvrđeno unutar samoga softvera, ali i vidljivo na slikama 33 i 34.

Slika 33. Gniježđenje dijelova metalnog ormarića u softveru Deepnest.io (1/2).



Izvor: autor

Slika 34. Gniježđenje dijelova metalnog ormarića u softveru Deepnest.io (2/2).

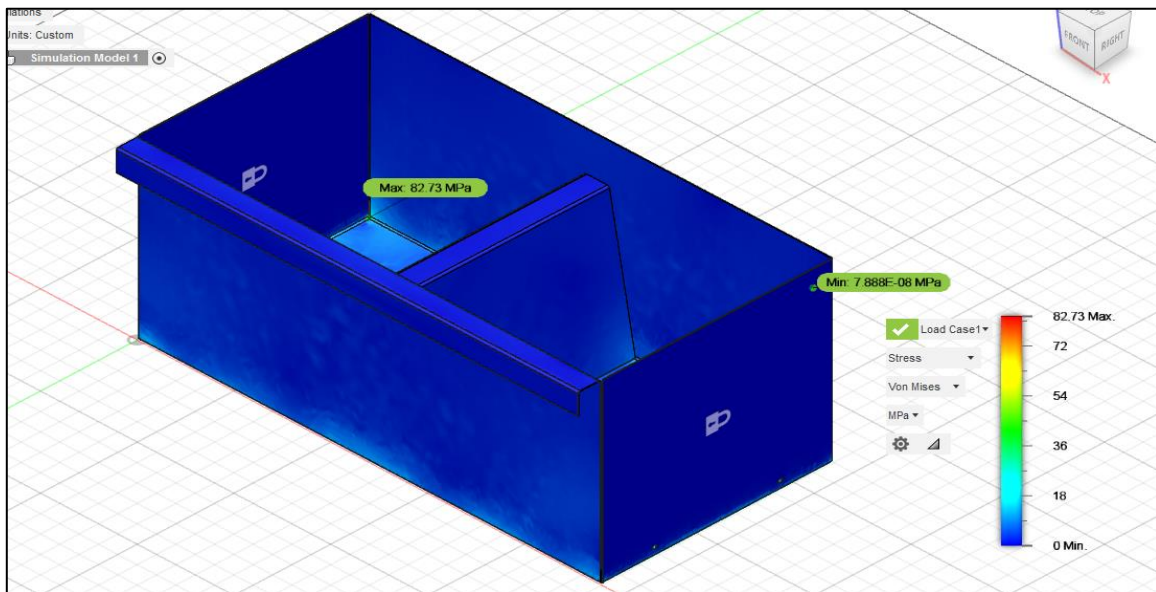


Izvor: autor

7. STATIČKO NAPREZANJE – STRESS ANALIZA

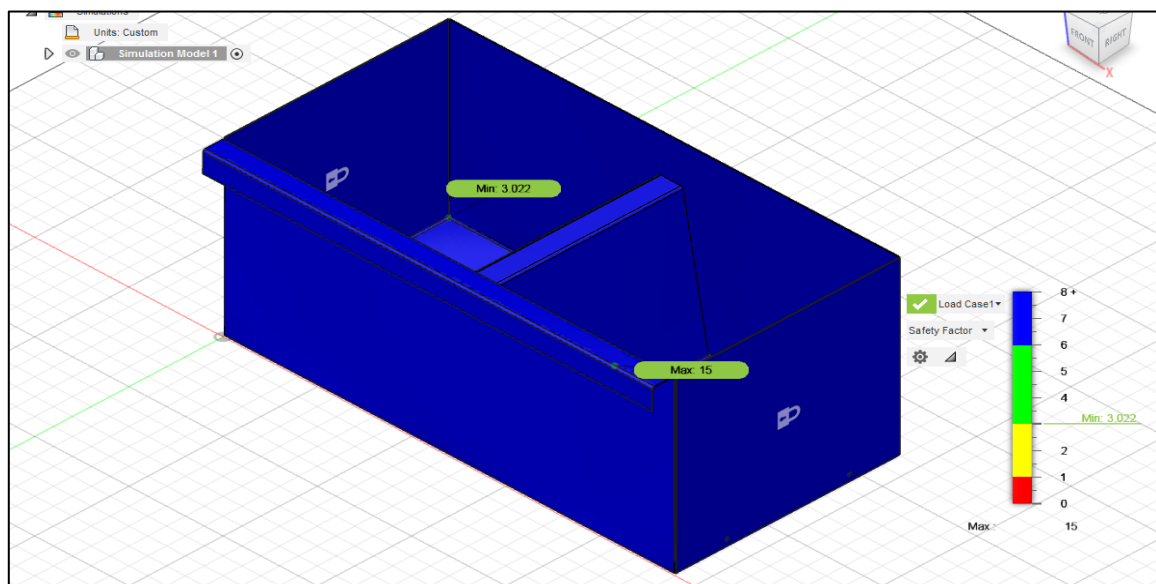
Simulacija statičkog napreznja napravljena je korištenjem softverskog rješenja Fusion 360. Slikom 33 prikazano je opterećenje na ladicu silom od 175N, dok je slikom 34 prikazan iznos faktora sigurnosti 3,022 što je i dalje prihvatljivo te se nalazi unutar zelenog područja.

Slika 35. Rezultat statičkog napreznja silom od 175N.



Izvor: autor

Slika 36. Rezultat sigurnosnog faktora kod opterećenja silom 175N.



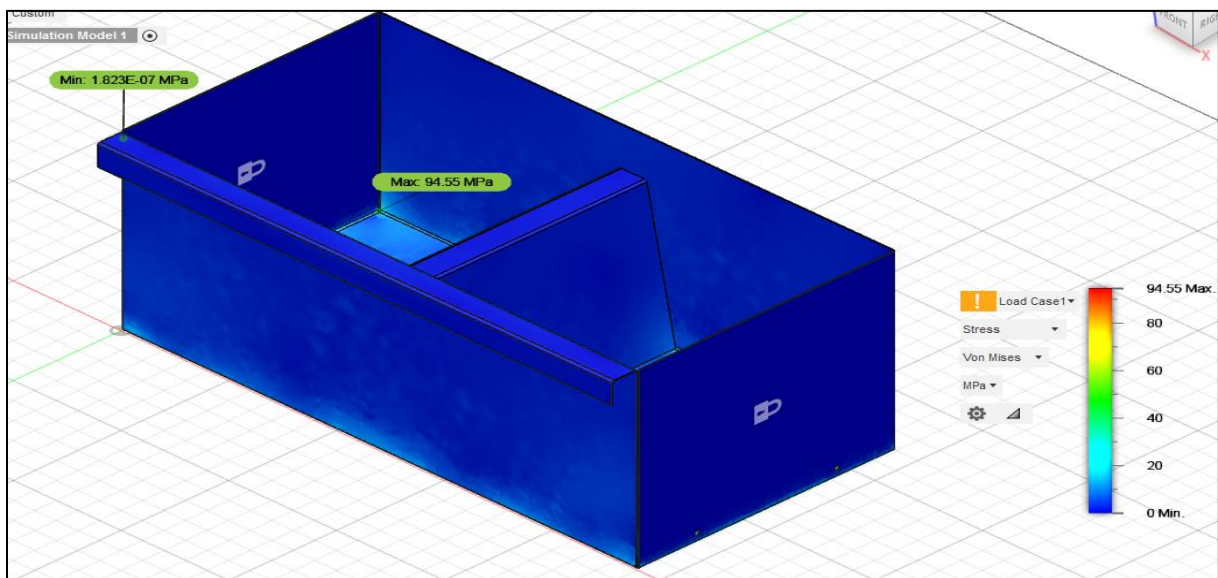
Izvor: autor

Može se zaključiti kako opterećenje ladice silom većom od 175N rezultira lošijim faktorom sigurnosti, te nije preporučljivo opterećenje ladice većom silom.

Opadanjem faktora sigurnosti dolazi do nestabilnosti ladice koja dalje utječe na cjelokupnu stabilnost metalnog ormarića.

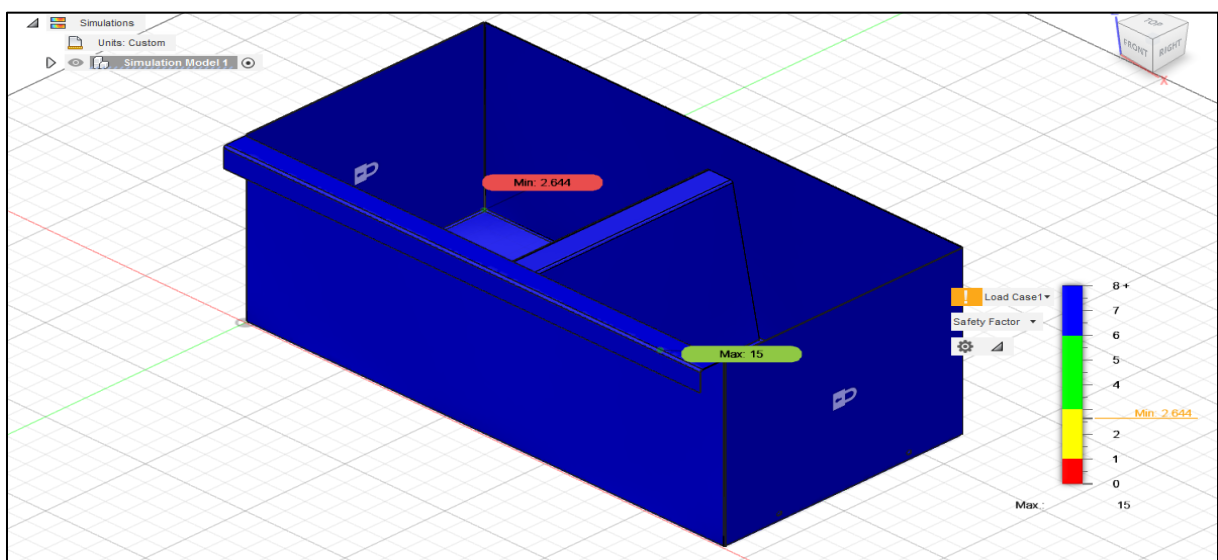
Slika 35 prikazuje opterećenje ladice silom od 200N, dok se slikom 36 može uočiti kako faktor sigurnosti opada i ulazi u žuto područje, a on iznosi 2,644.

Slika 37. Rezultat statičkog naprezanja silom od 200N.



Izvor: autor

Slika 38. Rezultat sigurnosnog faktora kod opterećenja silom 200N.



Izvor: autor

8. ZAKLJUČAK

Primjena CAD alata znatno smanjuje utrošeno vrijeme od ideje do konačnog proizvoda te se mogu izrađivati modeli različitih oblika i dimenzija. Uz primjenu CAD alata dolazi i obrada deformacije koja ima široki raspon primjene. Jedna od najvećih prednosti obrade deformacije je mogućnost izrade proizvoda bez gubitaka, ali i izuzetno velika iskoristivost materijala. Dakako uz to dolazi i visoka kvaliteta površine i dimenzijskih točnosti.

Fusion 360 u kojemu su modelirani svi dijelovi za dobivanje metalnog ormarića, nudi relativno jednostavno modeliranje pojedinačnih elemenata, sklapanje istih u konačni sklop te izradu konstrukcijskih nacrtu.

U radu je također prikazano korištenje softvera Deepnest.io, softver za gniježđenje. Deepnest.io nudi mogućnost maksimalnog iskorištenja materijala uz odabir različitih vizualnih varijanti. Korisnik može izabrati između više ponuđenih varijanti gniježđenja koje se razlikuju u utrošenom vremenu izreza dijelova i načinu na koji su raspoređeni po limu.

Ovaj rad prikazao je procjenu materijala koji će biti upotrebljen za izradu metalnog ormarića, opisana je tehnologija savijanja limova, opisan je stroj za savijanje limova, prikazana je mogućnost izrade svih dijelova metalnog ormarića koristeći softverski paket Fusion 360, postavljenje istih u softver Deepnest.io, izradu statičkog testa i konstrukcijskih nacrtu svih modeliranih dijelova metalnog ormarića.

Razvojem tehnologije raste potreba za što bržom i kvalitetnijom proizvodnjom što znači da se primjena CAD alata i obrade deformiranja vrši u većini industrija iz prethodno objašnjenih razloga. U prilog tome ide značajan napredak razvoja strojeva za deformaciju, razvoja materijala za alate te razvoj obradivog materijala.

LITERATURA

Knjige

1. I. Duplančić: „Obrada deformiranjem“, Sveučilište u Splitu, Split [2007.]
2. J. Hribar: „Plastična obrada metala“, Sveučilište u Zagrebu, Zagreb, [1975.]
3. Merkur International d.o.o., Merkur tablice težina, Zagreb, Sesvete [04/2006.]
4. M. Math: „Uvod u tehnologiju oblikovanja deformiranjem“, Sveučilište u Zagrebu, FSB, Zagreb [1999.]
5. S. Rešković: „Teorija oblikovanja deformiranjem“, Sveučilište u Zagrebu Metalurški fakultet, Sisak [2014.]

Internet

1. <http://www.laser-ing.hr/blog/principi-savijanja-limova/> [Pristupano 06.05.2021.]
2. <https://www.custompartnet.com/wu/sheet-metal-forming> [Pristupano 06.05.2021.]
3. <https://www.slideserve.com/niveditha/ise-311-sheet-metal-forming-lab-shearing-and-bending-in-conjunction-with-section-20-2-in-the-text-book-fundamentals-o> [Pristupano 12.05.2021.]

Ostalo

1. DIN Deutsches Institut für Normung e. V., Berlin. Beuth Verlag GmbH, 10772 Berlin, Germany [2006.]
2. Marko Kršulja-Tehnologija III, predavanja sa Tehničkog fakulteta u Puli, Pula [2021.]
3. Softver Deepnest .io
4. Softver Fusion 360
5. Technical Documentation Department TRUMPF Werkzeugmaschinen GmbH + Co. KG., Bending technology [05/2007.]

POPIS SLIKA

Slika 1. Kristalne rešetke.....	5
Slika 2. Prikaz napredovanja rubne dislokacije.	7
Slika 3. Prikaz napredovanja vijčane dislokacije.....	7
Slika 4. Ispitivanje anizotropije na epruveti.	8
Slika 5. Dijagram Fe-Fe ₃ C.....	10
Slika 6. Krivulja očvršćivanja materijala DC03 (1.0347).....	20
Slika 7. Zbijanje kvadra u tri koraka.....	21
Slika 8. Zračno savijanje lima.....	26
Slika 9. Vlak i tlak uslijed savijanja.....	27
Slika 10. Prikaz savijenog lima i njegovih parametara.....	28
Slika 11. Prikaz djelovanja povratne deformacije nakon djelovanja sile.....	29
Slika 12. Slobodno savijanje preko jednog i preko dva oslonca.....	30
Slika 13. Savijanje u kalupima.....	31
Slika 14. Kružno savijanje na savijačici sa tri i četiri valjka.....	32
Slika 15. Profilirano valjanje.....	32
Slika 16. Komponente stroja TruBend 5130.....	33
Slika 17. Utjecaj sile savijanja na lim.....	35
Slika 18. Najmanja duljina stranice.....	36
Slika 19. Prikaz dobivanja 3D modela iz "Sketcha".....	37
Slika 20. Pregrada za ladicu.....	38
Slika 21. Tehnički crtež pregrade ladice.....	39
Slika 22. Prikaz varijanti modeliranja.....	40
Slika 23. Model ladice.....	41
Slika 24. Približavanje unutarnjih rubova lima.....	42
Slika 25. Preklapanje rubova.....	42
Slika 26. Potpuno preklapanje rubova lima.....	43
Slika 27. Greška kod "Flange-a".....	43
Slika 28. Tablica savijanja.....	44
Slika 29. Korištenje funkcije "Move/Copy".....	45
Slika 30. Izrada sklopa.....	46
Slika 31. Pogled sa prednje strane na izrađeni sklop.....	46
Slika 32. Pogled sa zadnje strane na izrađeni sklop.....	47
Slika 33. Gniježđenje dijelova metalnog ormarića u softveru Deepnest.io (1/2).....	49
Slika 34. Gniježđenje dijelova metalnog ormarića u softveru Deepnest.io (2/2).....	49
Slika 35. Rezultat statičkog naprezanja silom od 175N.....	50
Slika 36. Rezultat sigurnosnog faktora kod opterećenja silom 175N.....	50
Slika 37. Rezultat statičkog naprezanja silom od 200N.....	51
Slika 38. Rezultat sigurnosnog faktora kod opterećenja silom 200N.....	51

POPIS TABLICA

Tablica 1. Količina ostalih elemenata u %.	11
Tablica 2. Utjecaj pojedinih legirnih elemenata na svojstva čelika 1/2	12
Tablica 3. Utjecaj pojedinih legirnih elemenata na svojstva čelika 2/2.	12
Tablica 4. Završna obrada površine i vrijednost hrapavosti	15
Tablica 5. Mehanička svojstva nisko-ugljičnih hladno valjanih čelika prema EN 10130:2006	16
Tablica 6. Kemijski sastav materijala prema EN 10130:2006	17
Tablica 7. Dimenzije kontinuirano žarenog nisko-ugljičnog hladno valjanog čelika DC03 (1.0347) prema standardu EN 10130:2006.	18
Tablica 8. Dimenzije grupno žarenog nisko-ugljičnog hladno valjanog čelika DC03 (1.0347) prema standardu EN 10130:2006.	19
Tablica 9. Brzina alata i brzina deformacije na različitim strojevima.	23

POPIS PRILOGA

Prilog 1. Gornja posuda.....	59
Prilog 2. Ladica.....	60
Prilog 3. Pregrada ladice.....	61
Prilog 4. Prednja (ukrasna) pregrada.....	62
Prilog 5. Vodicice sklop.....	63
Prilog 6. Uspravna stranica ormarića.	64
Prilog 7. Gornja stranica metalnog ormarića.	65
Prilog 8. Sklop metalnog ormarića.	66

POPIS OZNAKA I SIMBOLA

σ - naprezanje [MPa]

R_e - granica razvlačenja [MPa]

R_{eL} - donja granica razvlačenja [MPa]

R – faktor plastične anizotropije

\bar{R} – faktor normalne plastične anizotropije

n – eksponent stvrdnjavanja

C – koeficijent čvrstoće [MPa]

ε - relativni stupanj deformacije

Ψ – poprečni stupanje deformacije

$d\varphi$ – logaritamski stupanj deformacije

$\dot{\varphi}$ – brzina deformacije [s^{-1}]

$\dot{\varepsilon}$ - brzina deformacije [s^{-1}]

R_i – radijus savijanja prije povratnog hoda [mm]

R_f – radijus savijanja nakon povratnog hoda [mm]

S_y – naprezanje materijala na granici tečenja [N/mm^2]

E – modul elastičnosti [N/mm^2]

T - debljina lima [mm]

1,33 – otpor trenja između materijala i donjeg alata (temelj iskustva tvrtke Trumpf)

F – sila savijanja [N]

l – duljina savijenog dijela [mm]

W – širina matrice [mm]

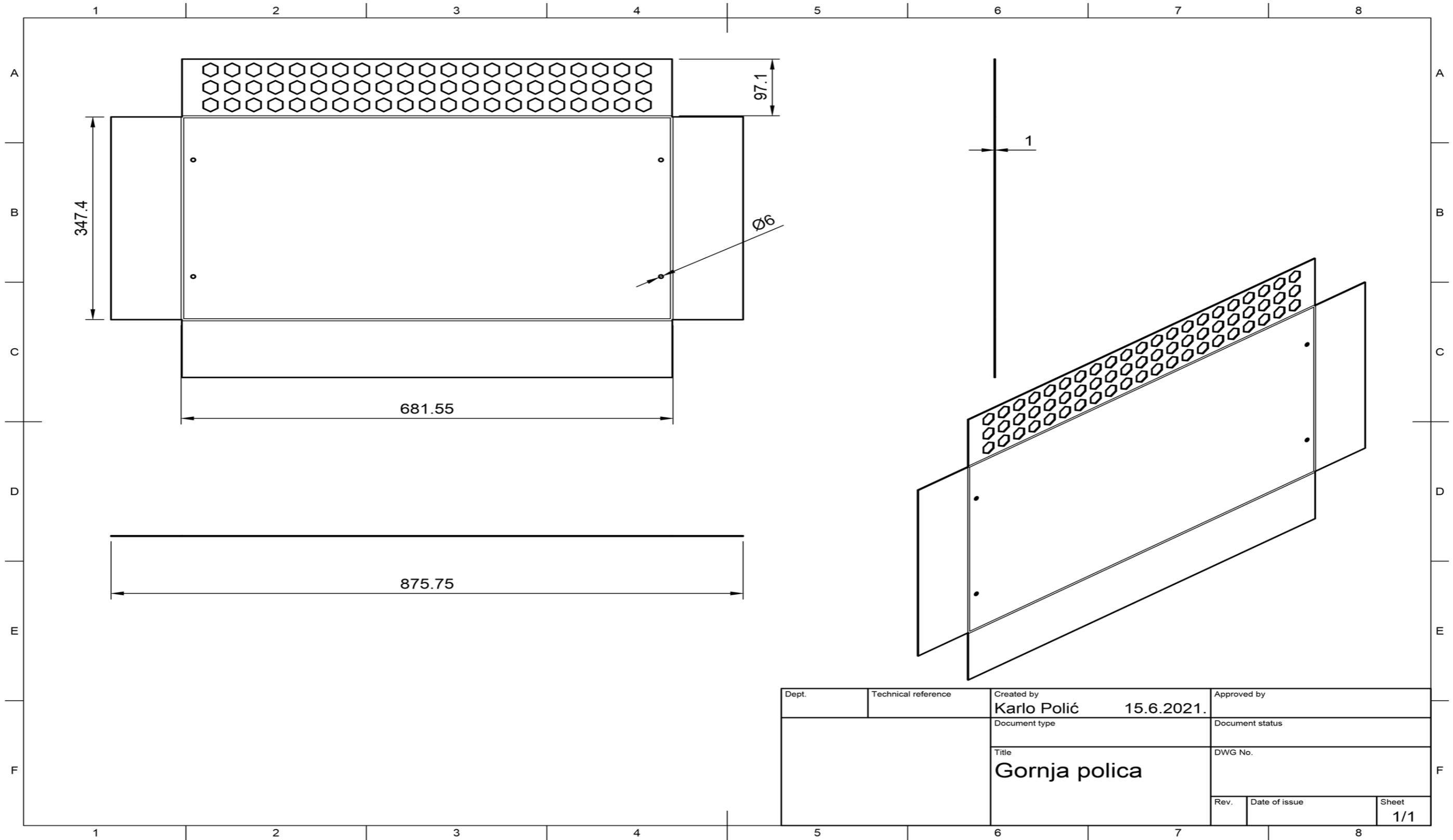
s – debljina lima [mm]

R_m – maksimalna vlačna čvrstoća materijala [N/mm²]

r_{ow} – radijus gornjeg alata [mm]

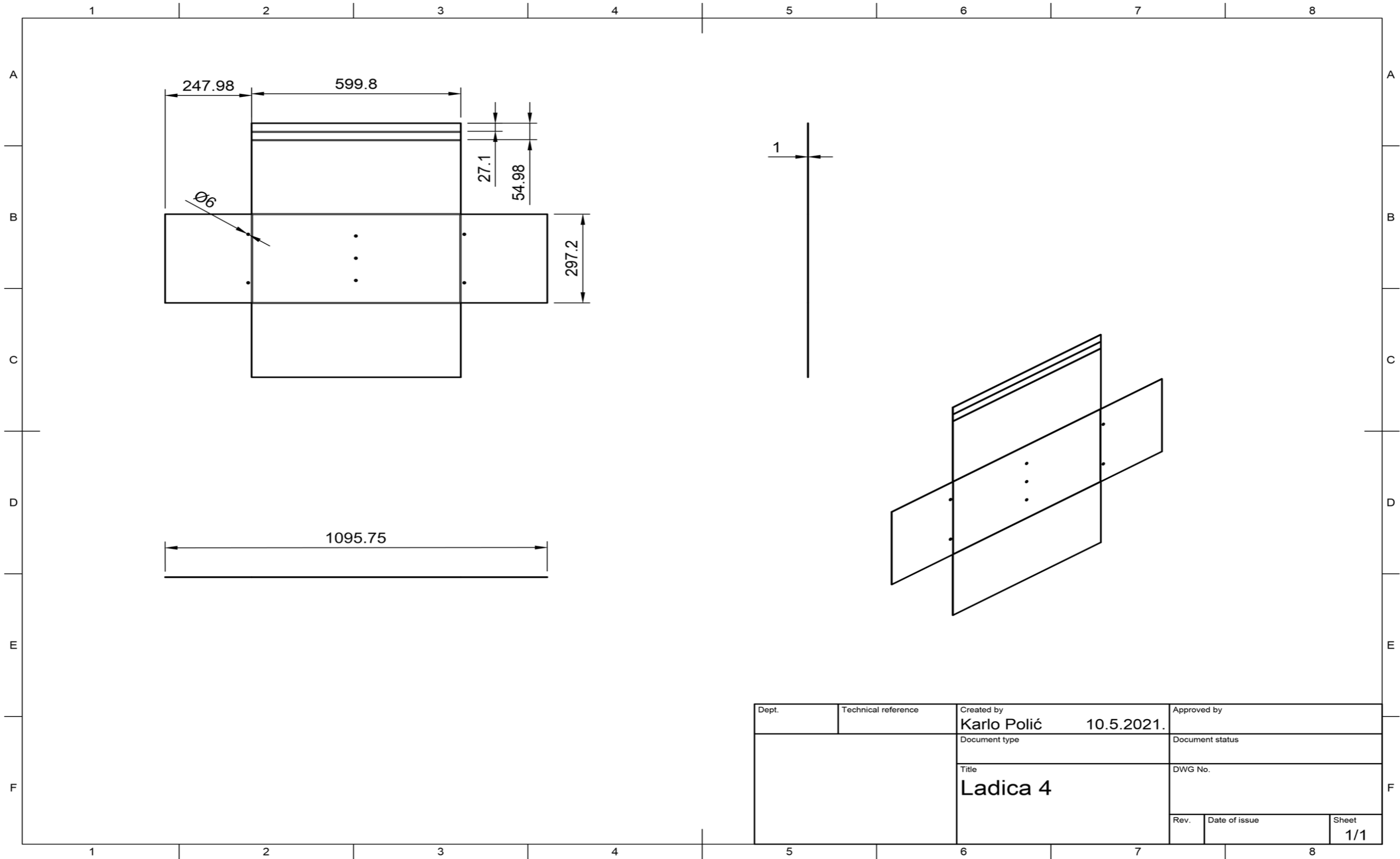
b – najmanja duljina stranice [mm]

Prilog 1. Gornja posuda.

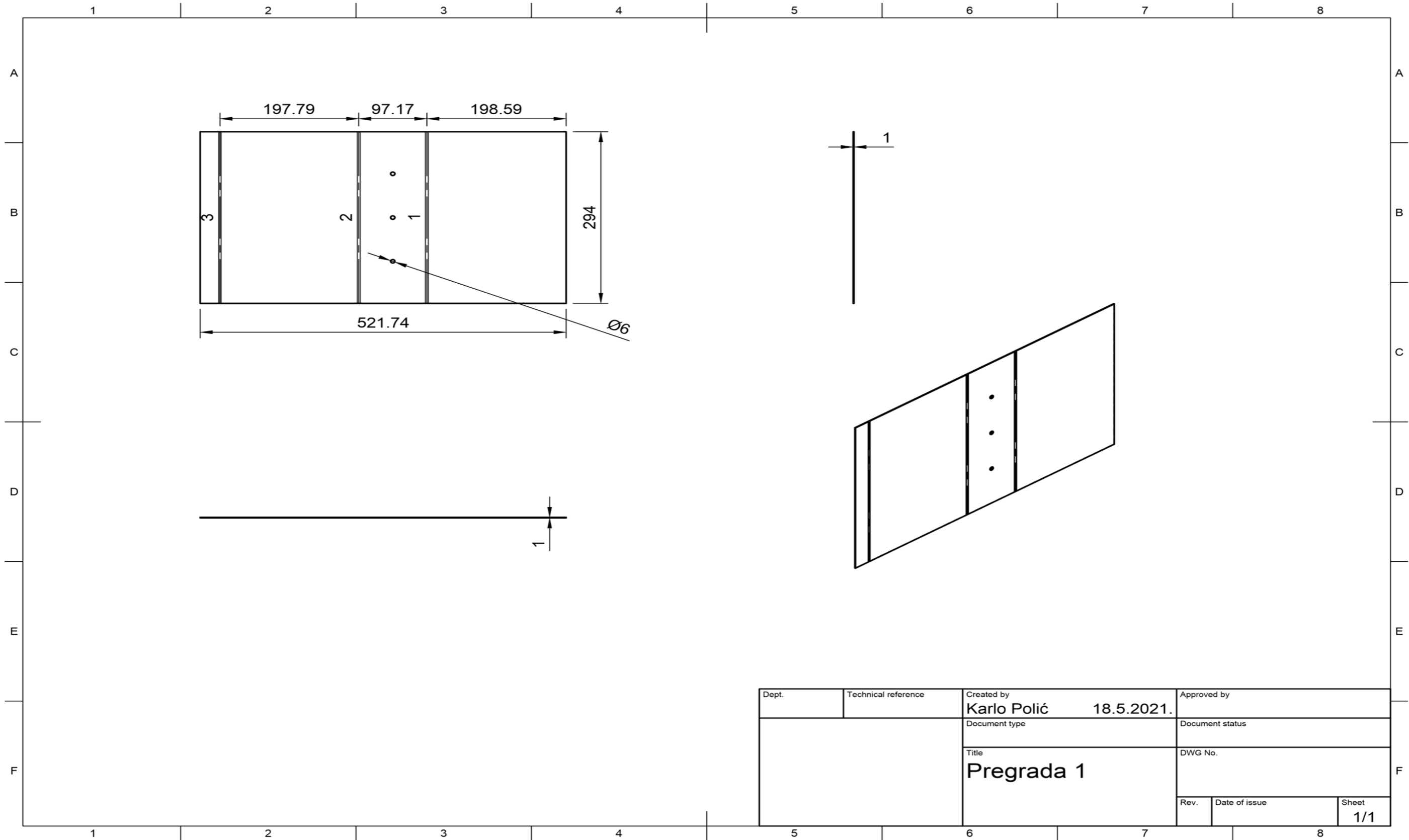


Dept.	Technical reference	Created by Karlo Polić	15.6.2021.	Approved by
		Document type		Document status
		Title Gornja polica		DWG No.
			Rev.	Date of issue
				Sheet 1/1

Prilog 2. Ladica.

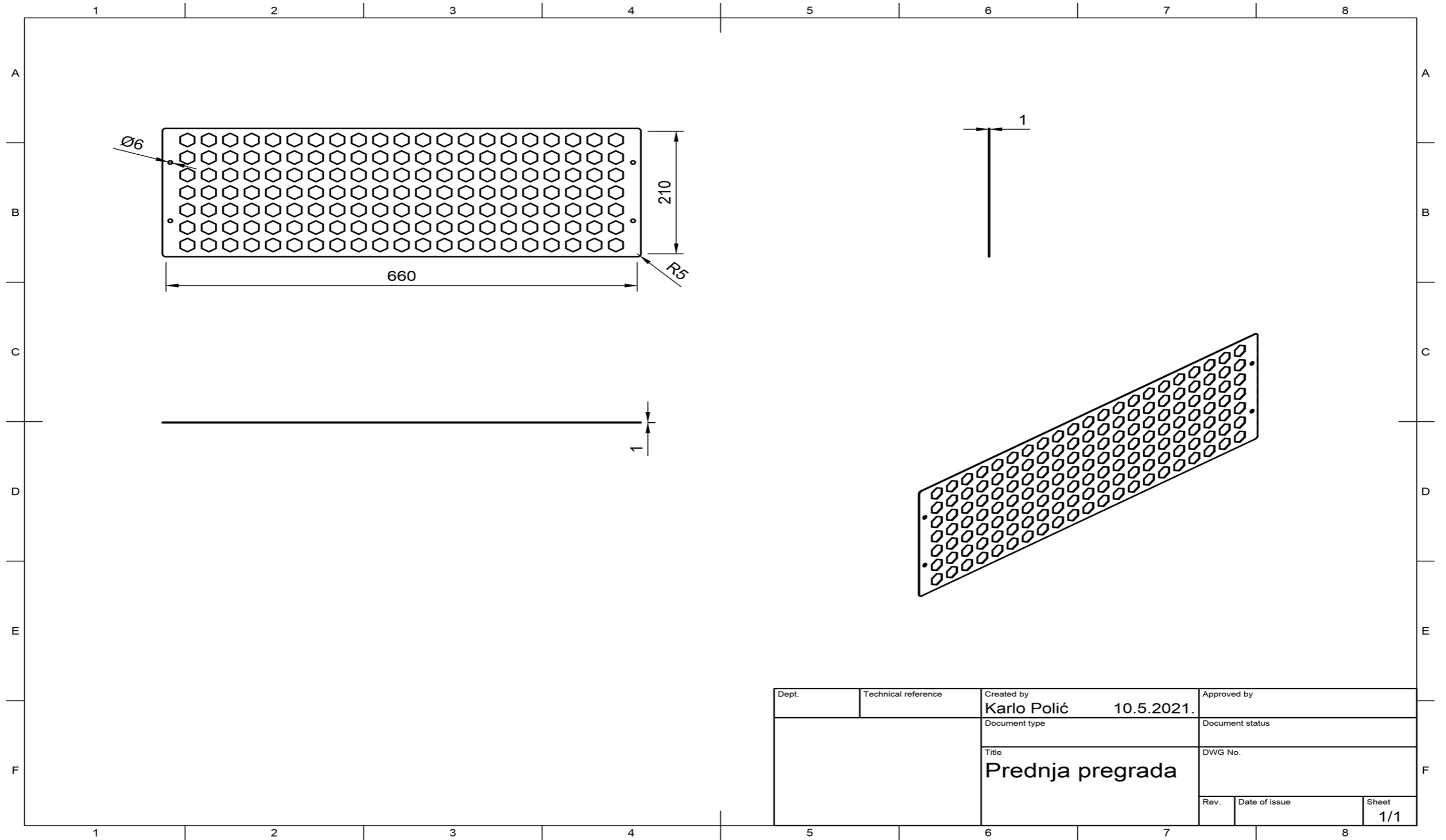


Prilog 3. Pregrada ladice.



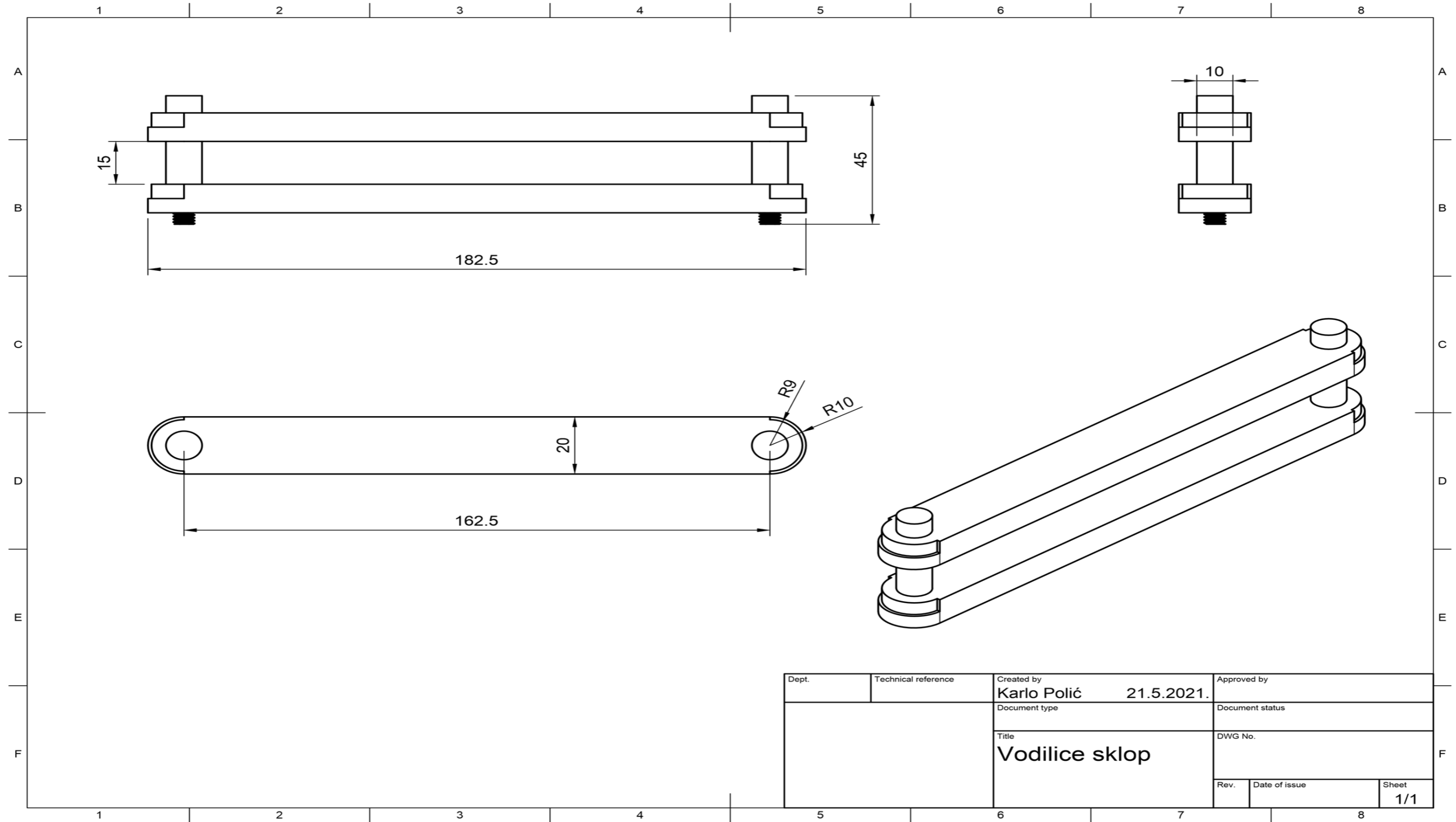
Dept.	Technical reference	Created by Karlo Polić	18.5.2021.	Approved by
		Document type	Document status	
		Title Pregrada 1	DWG No.	
		Rev.	Date of issue	Sheet 1/1

Prilog 4. Prednja (ukrasna) pregrada.

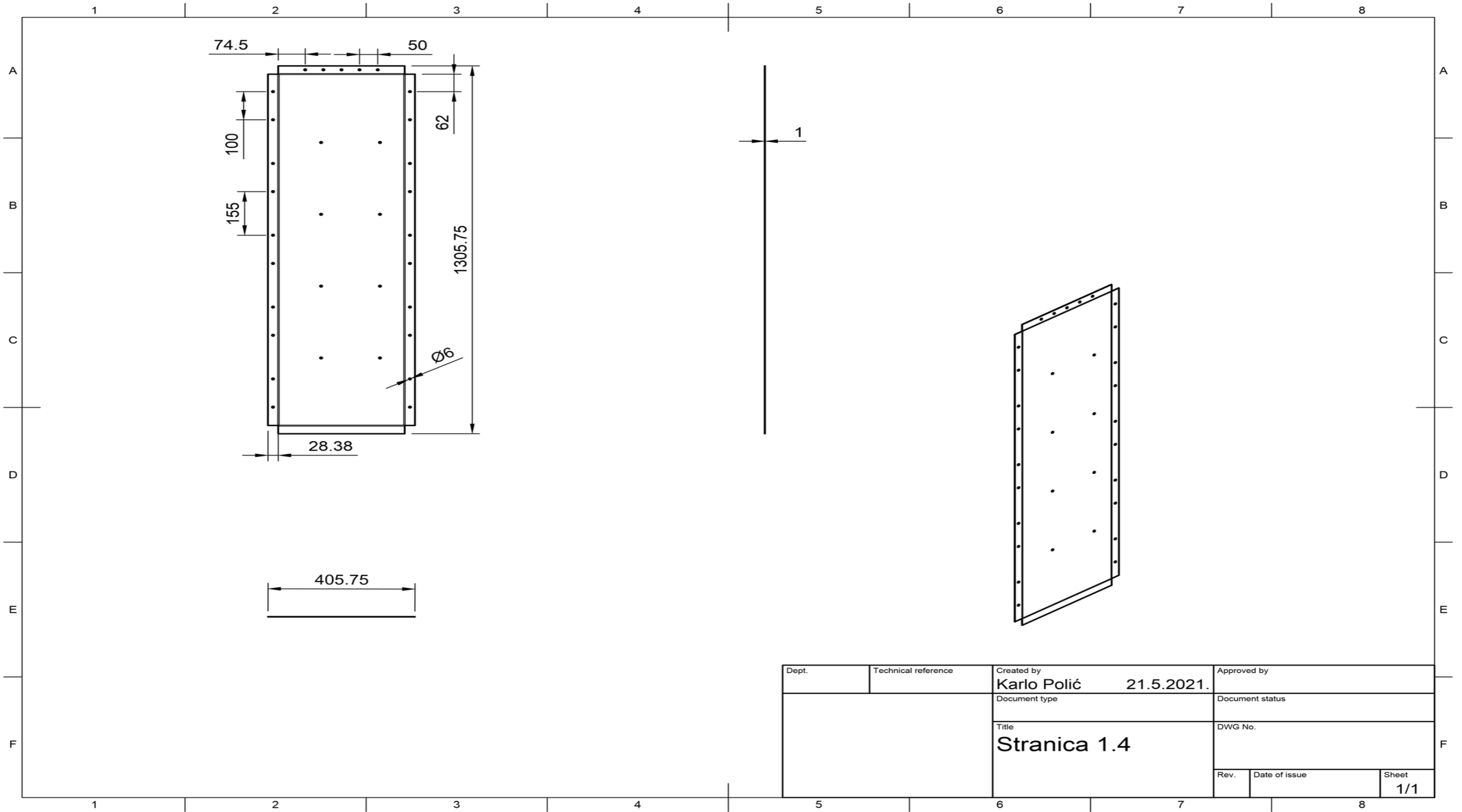


Dept.	Technical reference	Created by Karlo Polić	10.5.2021.	Approved by
		Document type		Document status
		Title Prednja pregrada		DWG No.
			Rev.	Date of issue
				Sheet 1/1

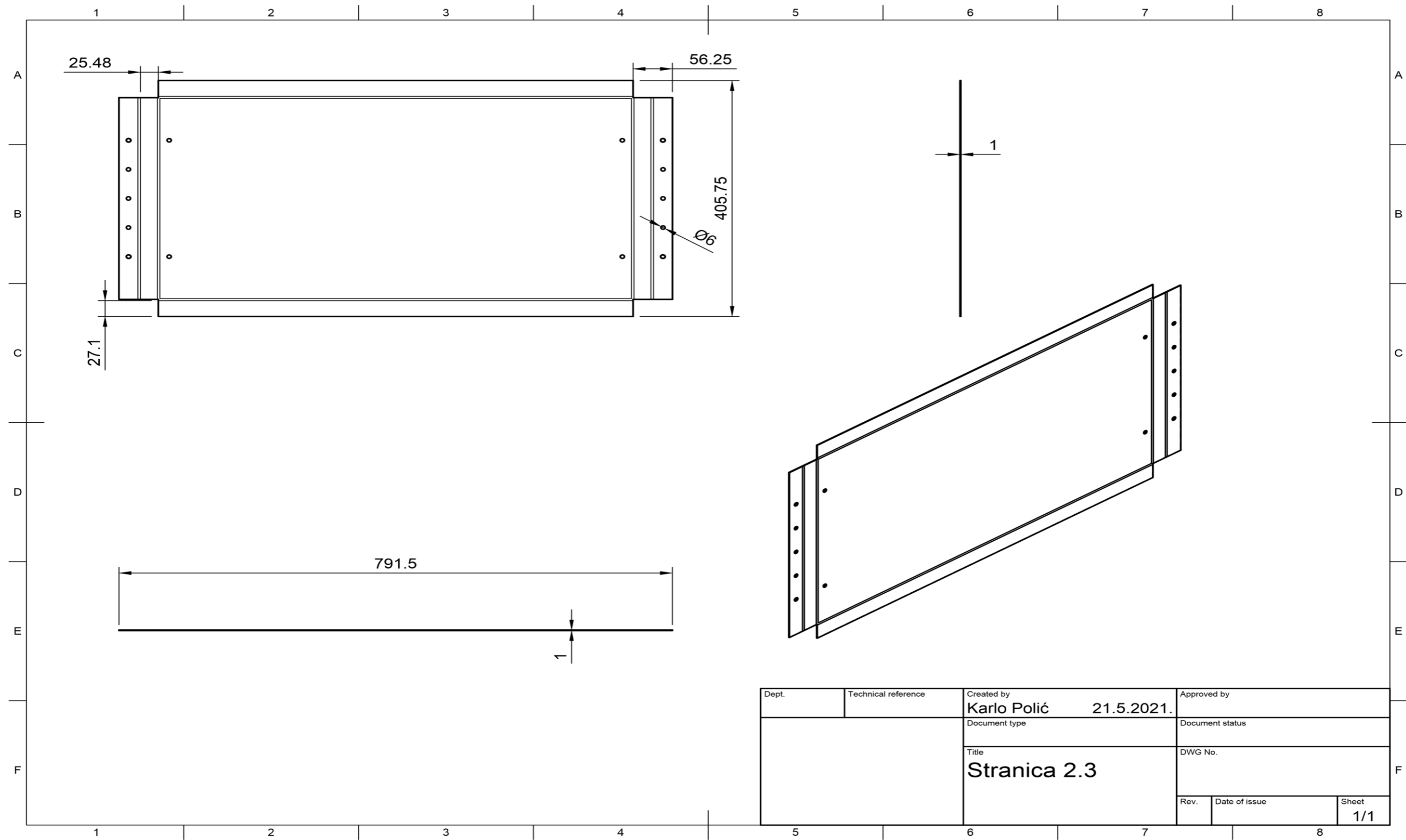
Prilog 5. Vodilice sklop.



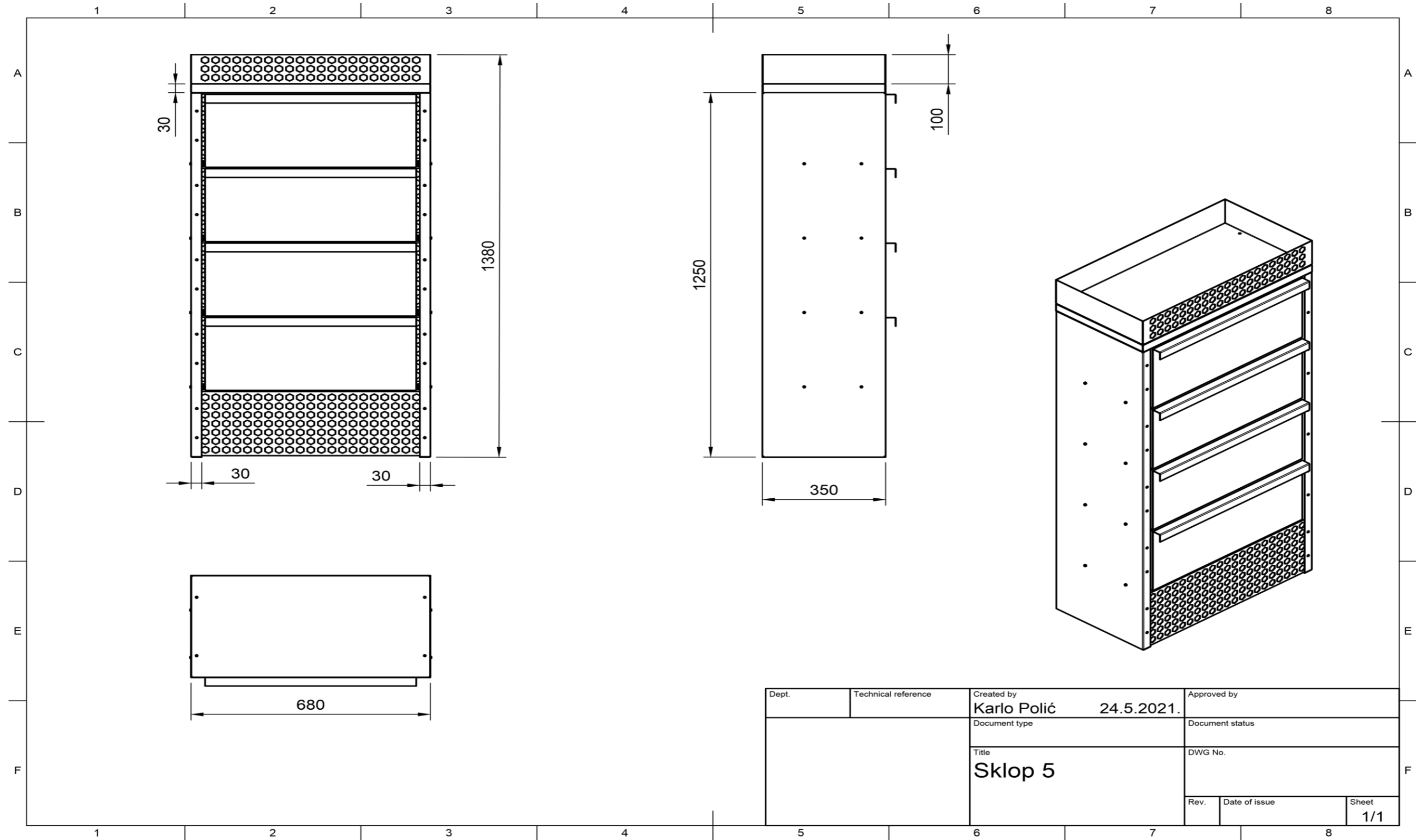
Prilog 6. Uspravna stranica ormarića.



Prilog 7. Gornja stranica metalnog ormarića.



Prilog 8. Sklop metalnog ormarića.



Dept.	Technical reference	Created by Karlo Polić	24.5.2021.	Approved by
		Document type		Document status
		Title Sklop 5		DWG No.
		Rev.	Date of issue	Sheet 1/1