

Izrada i implementacija proširene i virtualne stvarnosti na primjeru kulturne baštine Svetvinčenta

Macan, Bruno

Undergraduate thesis / Završni rad

2021

Degree Grantor / Ustanova koja je dodijelila akademski / stručni stupanj: **University of Pula / Sveučilište Jurja Dobrile u Puli**

Permanent link / Trajna poveznica: <https://um.nsk.hr/um:nbn:hr:137:332900>

Rights / Prava: [In copyright](#)/[Zaštićeno autorskim pravom.](#)

Download date / Datum preuzimanja: **2025-01-11**



Repository / Repozitorij:

[Digital Repository Juraj Dobrila University of Pula](#)



Sveučilište Jurja Dobrile u Puli
Fakultet Informatike u Puli

BRUNO MACAN

**Izrada i implementacija proširene i virtualne stvarnosti na primjeru kulturne
baštine Svetvinčenta**

Završni rad

Pula, rujan. 2021. godine

Sveučilište Jurja Dobrile u Puli
Fakultet Informatike u Puli

BRUNO MACAN

**Izrada i implementacija proširene i virtualne stvarnosti na primjeru kulturne
baštine Svetvinčenta**

Završni rad

JMBAG: 0303069734, redoviti student

Studijski Smjer: Preddiplomski studij Informatika

Predmet: Informacijska Tehnologija i Društvo

Znanstveno područje: Društvene znanosti

Znanstveno polje: Informacijske i komunikacijske znanosti

Znanstvena grana: informacijski sustavi i informatologija

Mentor: doc. dr. sc. Snježana Babić

Pula, rujan.2021. godine



IZJAVA O AKADEMSKOJ ČESTITOSTI

Ja, dolje potpisani Bruno Macan, kandidat za prvostupnika Informatike ovime izjavljujem da je ovaj završni rad rezultat isključivo mogega vlastitog rada, da se temelji na mojim istraživanjima te da se oslanja na objavljenu literaturu kao što to pokazuju korištene bilješke i bibliografija. Izjavljujem da niti jedan dio seminarskog rada nije napisan na nedozvoljen način, odnosno da je prepisan iz kojega necitiranog rada, te da ikoji dio rada krši bilo čija autorska prava. Izjavljujem, također, da nijedan dio rada nije iskorišten za koji drugi rad pri bilo kojoj drugoj visokoškolskoj, znanstvenoj ili radnoj ustanovi.

Student

Brunomacan

U Puli, rujan, 2021. godine



IZJAVA O KORIŠTENJU AUTORSKOG DJELA

Ja, Bruno Macan dajem odobrenje Sveučilištu Jurja Dobrile u Puli, kao nositelju prava iskorištavanja, da moj Završni rad pod nazivom Izrada i implementacija proširene i virtualne stvarnosti na primjeru kulturne baštine Svetvinčenta

koristi na način da gore navedeno autorsko djelo, kao cjeloviti tekst trajno objavi u javnoj internetskoj bazi Sveučilišne knjižnice Sveučilišta Jurja Dobrile u Puli te kopira u javnu internetsku bazu završnih radova Nacionalne i sveučilišne knjižnice (stavljanje na raspolaganje

javnosti), sve u skladu s Zakonom o autorskom pravu i drugim srodnim pravima i dobrom akademskom praksom, a radi promicanja otvorenoga, slobodnoga pristupa znanstvenim informacijama.

Za korištenje autorskog djela na gore navedeni način ne potražujem naknadu.

U Puli, rujan, 2021. godine

Potpis

Brunomacan

Sadržaj

1. Uvod.....	1
2. Virtualna i proširena stvarnost.....	2
2.1. Opći pojam i osnovne karakteristike	2
2.2. Vrste VR i AR opreme	3
2.2.1 VR Oprema sa baznim stanicama.....	3
2.2.2. VR oprema bez baznih stanica	7
2.2.3. AR oprema	8
2.3. Alati za razvijanje VR-a i AR-a.....	9
2.4. Faze razvijanja sadržaja virtualne i proširene stvarnosti.....	10
2.5. Primjeri VR i AR atrakcija u svijetu	12
3. Izrada i implementacija proširene i virtualne stvarnosti na primjeru kulturne baštine Svetvinčenta.....	17
3.1. Izrada i implementacija atrakcije u virtualnoj stvarnosti „Obrana Kaštela – Kuća Vještice Mare“	18
3.1.1. Opis atrakcije u virtualnoj stvarnosti „Obrana Kaštela – Kuća Vještice Mare“	18
3.1.2 Faze izrade atrakcije u virtualnoj stvarnosti Storyline – Vještica Mare	18
3.2. Izrada i implementacija atrakcije u proširenoj stvarnosti „Virtualna šetnja Svetvinčentom – Kuća Vještice Mare“	25
3.2.1. Opis atrakcije proširene stvarnosti „Virtualna šetnja Svetvinčentom – Kuća Vještice Mare“	25
3.2.2. Faze izrade atrakcije u virtualnoj stvarnosti „Virtualna šetnja Svetvinčentom – Kuća Vještice Mare“	25
3.3. Izrada i implementacija atrakcije „Trka na prstenac – Kaštel Morosini – Grimani“	29
3.3.1 Opis atrakcije u virtualnoj stvarnosti „Trka na prstenac – Kaštel Morosini – Grimani“	29
3.3.2. Faze izrade atrakcije u virtualnoj stvarnosti „Trka na prstenac – Kaštel Morosini – Grimani“	29
Zaključak	36
Literatura	37
Tablica slika	40
Sažetak	41

1. Uvod

Tehnologija virtualne i proširene stvarnosti do dana današnjeg se smatra novom i mladom tehnologijom. Ta tehnologija je našla svoj put u raznim branšama, neki primjeri su edukacija, zabava, vojna obuka, medicina. No jako rijetko je vidljivo da se ona upotrebljava za oživljavanje kulturne baštine. Upravo je ta problematika motivirala autora na izradu ovog rada. A pravi takav primjer pronađen je u gradiću Svetvinčenat. U tom mjestu našle su dom tri atrakcije koje koriste virtualnu i proširenu stvarnost. Autor rada imao je priliku provesti i vrijeme na tim atrakcijama koje su mu pružili voditelji Savičente d.o.o. .

Cilj ovog rada je objasniti na koji način se virtualna i proširena stvarnost izrađuje i implementira, u teoriji i na primjeru atrakcija u Svetvinčentu.

Rad je strukturiran kroz dva poglavlja, uvod i zaključak. Prvo poglavlje uvodi nas u virtualnu i proširenu stvarnost, pokriva se koja se oprema koristi za realizaciju iste, koji se alati koriste za realizaciju, faze koje se odrađuju kako bi se izradio sadržaj za virtualnu i proširenu stvarnost i na kraju dano je par primjera atrakcija koje koriste proširenu i virtualnu stvarnost u svijetu. U okviru drugog poglavlja opisane su tri atrakcije u Svetvinčentu koje koriste virtualnu i proširenu stvarnost, koje faze su prošle kako bi se realizirale i za kraj kako se koriste te atrakcije.

Kroz rad će se koristiti i skraćenice pojmova. Za virtualnu stvarnost će to biti VR (eng. Virtual Reality), a za proširenu stvarnost će to biti AR (eng. Augmented Reality).

2. Virtualna i proširena stvarnost

U okviru ovog poglavlja su dani: opći pojam i osnovne karakteristike proširene i virtualne stvarnosti, vrste opreme za realizaciju VR-a i AR-a , alati za razvijanje AR i AR, faze izrada VR-a i AR-a i primjeri VR i AR atrakcija u svijetu.

2.1. Opći pojam i osnovne karakteristike

Virtualna stvarnost (VR) simulirano je iskustvo koje može biti slično ili potpuno različito od stvarnog svijeta. Primjene virtualne stvarnosti uključuju zabavu (npr. Video igre), obrazovanje (npr. Medicinsko ili vojno osposobljavanje) i poslovanje (npr. Virtualni sastanci). Druge različite vrste tehnologije u stilu VR-a uključuju proširenu stvarnost i mješovitu stvarnost, koje se ponekad naziva i proširena stvarnost ili XR. ("Wired". 2019) Mogu se razlikovati dvije vrste VR -a; impresivni VR i umreženi VR temeljen na tekstu (također poznat kao "Cyberspace"). (Psotka 1995:405–431.) Impresivna VR mijenja vaš pogled kad pomaknete glavu. Iako su oba VR -a prikladna za obuku, Cyberspace je poželjan za učenje na daljinu. U nekim slučajevima ove dvije vrste su čak međusobno komplementarne. Ova se stranica uglavnom fokusira na impresivni VR.

Proširena stvarnost (AR) je način gledanja stvarnost svijeta direktno ili kroz neki uređaj i uz pomoć računalnih vizualizacija i grafika dodaje našoj stvarnosti. Razlika između virtualne stvarnosti i proširene je ta da proširena stvarnost dodaje našoj realnosti dok nas virtualna vizualno odsječe od nje. Po strogoj definiciji proširena stvarnost je računalno stvoren sadržaj koji se preklapa sa stvarnim svijetom. (Mealy – 2018:24)

2.2. Vrste VR i AR opreme

U ovom poglavlju ukratko će biti objašnjeno ponajviše razlike između VR opreme i navesti par primjera AR opreme pošto njih nema puno na tržištu. VR oprema biti će podijeljena na one koje koriste bazne stanice za mapiranje i one koje ne koriste bazne stanice.

2.2.1 VR Oprema sa baznim stanicama

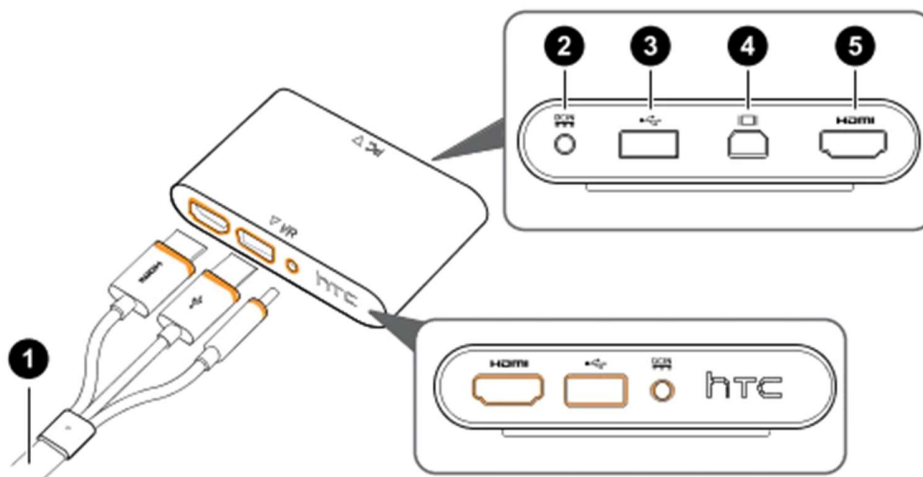
1. HTC Vive



Slika 1 HTC Vive Headset za Virtualnu stvarnost

Preuzeto sa: <https://www.mikronis.hr/shop/files/products/99HAHZ052-00.jpg?preset=product-fullsize&id=3186>

HTC Vive (slika 1) je sustav za virtualnu stvarnost kojeg su razvili HTC i Valve. Cijeli sustav se sastoji od headset-a, dva upravljača koji se prate pokretima (eng. Motion Tracked) i dvije bazne stanice koje prate korisnika u virtualnom 3D prostoru. Za korištenje HTC Vive-a potrebno ga je spojiti na PC pomoću link boxa. HTC u ponudi također ima i Vive cosmos, Vive cosmos elite i Vive pro, ali pošto svi funkcioniraju na isti način kao i Vive nije potrebno previše o njima pričati. ("VIVE™ | Discover Virtual Reality Beyond Imagination", url.)



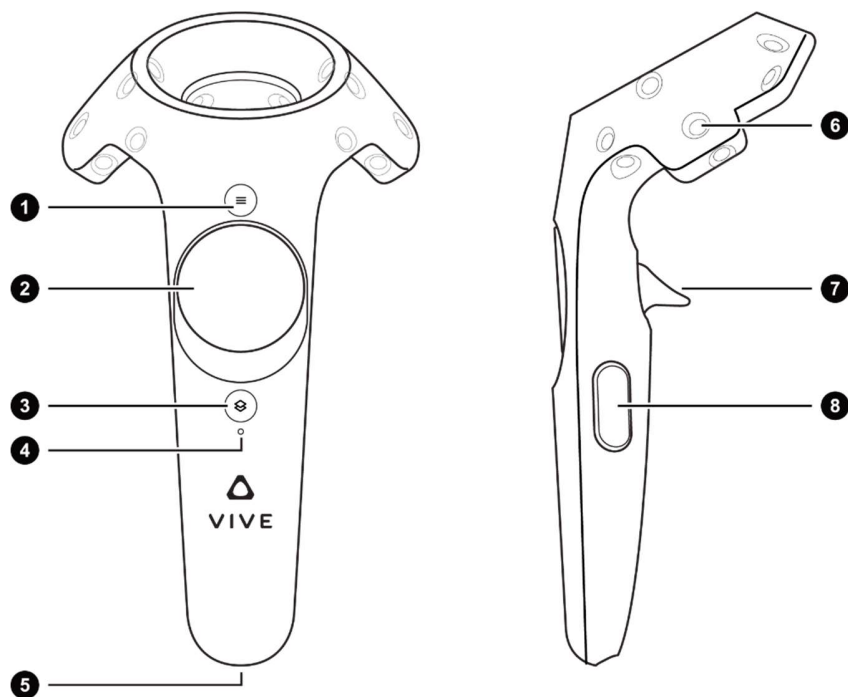
Slika 2 Link Box za HTC Vive

Preuzeto sa: https://www.vive.com/hk/support/vive/category_howto/about-the-link-box.html

Pomoću slike 2 objašnjeno je kako se spaja HTC Vive na PC.

- 1- 3 u 1 Kabel koji dolazi sa headseta priključuje se u link box sa strane gdje su priključci označeno narančastom bojom.
- 2- Ovdje se priključuje strujni adapter
- 3- Tu se priključuje USB kabel koji ide s jedim krajem u link box, a drugim krajem u USB port PC-a
- 4- Ovo je mini display port. Jedan od dva odabira za input displaya. No kako kod HTC Vive-a se u kutiji dobiva samo HDMI kabel biti će elaborirano kako spojiti njega
- 5- Ovdje se priključuje HDMI kabel koji jednim krajem ide u link box, a drugim krajem u HDMI port na grafičkoj kartici PC-a

Nakon spajanja link box-a na PC potrebno je skinuti program Steam VR koji korisnika onda svojim vodičem vodi kroz postavljanje HTC Vive-a za korištenje. (Vive, url)



Slika 3 Controller za HTC Vive VR Headset

Preuzeto sa : https://www.vive.com/hk/support/vive/category_howto/about-the-controllers.html

Na slici 3 prikazan je upravljač za HTC Vive i on se sastoji od:

- 1- Tipke za izbornik
- 2- Trackpad – Koji služi dvije svrhe: pri dodiru prsta prati njegove pokrete (kao npr. Trackpad na laptopu) i može bit pritisnut u 4 smjera kao npr. Gumbi za kretanje na upravljaču za playstation.
- 3- Sistemska tipka
- 4- Svijetlo statusa
- 5- Micro- USB port
- 6- Senzor za praćenje pokreta
- 7- Okidač
- 8- Tipka za stisak. (Vive, url)

2. Valve Indeks



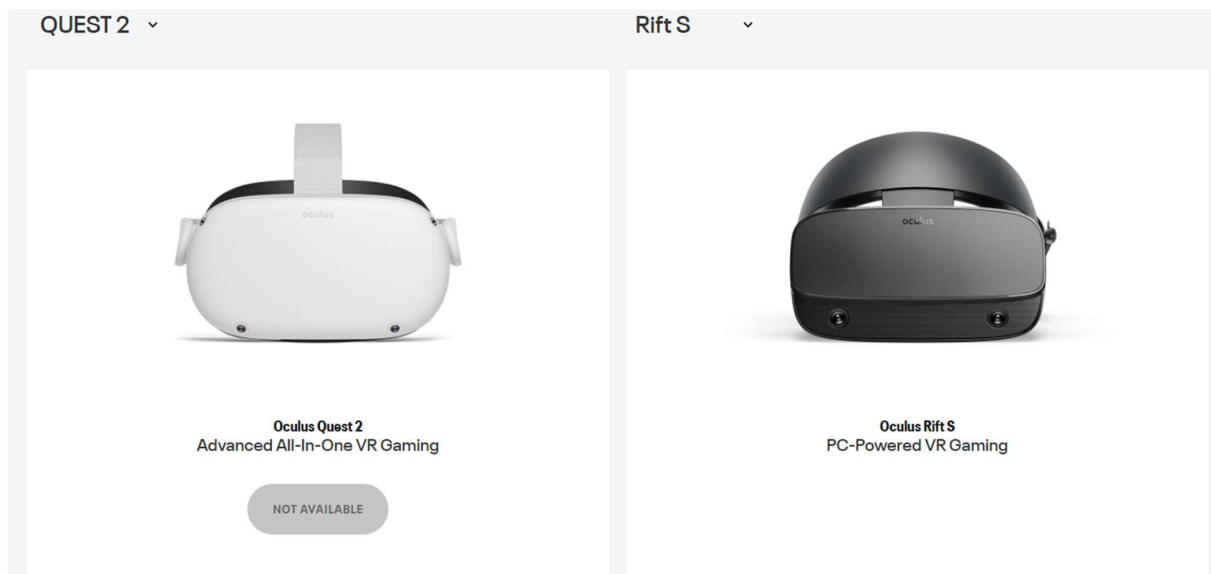
Slika 4 Valve Index Headset za VR

Izvor: <https://www.amazon.com/Valve-Index-VR-Full-Kit-PC/dp/B07VPRVBFF>

Ovaj sustav za VR sastoj se od naočala, senzora za pokret i kontrolera kao što se može vidjeti na slici 4. Ovaj sustav je poseban baš zbog kontrolera jer omogućava neometanu kretnju prstiju i kontroler prati pokrete svih prstiju sa svoji sensorima. Naravno za pokretanje sadržaja na ovom sustavu potreban je adekvatni PC. Za razliku od HTC Vive-a, Indeks se spaja sa kablovima direktno u PC. Sličnost između ova dva headseta je ta da oba dva se postavljaju sa programom Steam VR. (Valve Software, url)

2.2.2. VR oprema bez baznih stanica

1. Oculus Quest 2 i Oculus Rift S



Slika 5 Oculus Quest 2 i Oculus Rift S

Izvor: <https://www.oculus.com/compare/>

Ovdje su prikazana 2 headseta (Slika 5) od iste kompanije Oculus. Biti će spomenuto po čemu su slični, a po čemu su različiti. Slični su po tome što rade na sličnom principu mapiranja prostora, a to rade pomoću kamera ugrađenih u headset-u. Te kamere ne mapiraju samo prostor nego i tijelo korisnika tako da iskustvo VR-a bude što bolje. Imaju iste upravljače, no upravljači na Oculus Quest 2 su malčice ergonomičnije napravljeni. Različito je to što Oculus Quest 2 ima računalo ugrađeno u headset tako da se ne mora oslanjati na radnu snagu računala dok Oculus Rift S se mora oslanjati na hardware računala. Pošto je tvrtka Oculus tvrtka u vlasništvu Facebooka potrebno je imati otvoreni račun na Facebooku i prijaviti se u njega za korištenje ova dva uređaja. (Oculus, url)

2.2.3. AR oprema

1. Microsoft HoloLens



Slika 6 Microsoft HoloLens naočale za proširenu stvarnost

*Preuzeto sa: https://miro.medium.com/max/1400/1*Oltg1ajoJ1Xbs2fK0N644g.jpeg*

Microsoft HoloLens par je pametnih naočala s mješovitom stvarnošću koje je razvio i proizveo Microsoft. HoloLens je bio prvi holografski zaslon postavljen na glavu s platformom Windows Mixed Reality pod operacijskim sustavom Windows 10. Tehnologija praćenja koja se koristi u HoloLensu može pratiti svoju lozu do Kinecta, dodatka za Microsoftovu konzolu za igre Xbox koja je predstavljena 2010. godine. (Hempel, Jessi 2015). Trenutno je u razvoju i novija verzija HoloLensa, no ovdje je autor rada stavio početnu verziju jer će biti potrebna kasnije u radu.

2.3. Alati za razvijanje VR-a i AR-a

Ovdje će biti navedeni najpopularniji alati za developere sadržaja za virtualnu i proširenu stvarnost. Prvo biti će potrebni takozvani SDK-ovi (Software Development Kits). Oni sadrže programe i alate koji se koriste za pojedini hardver: OpenVR SDK, SteamVR SDK, PSVR Dev Kit, Oculus SDK, Oculus Mobile SKD, Google VR SKD i Amazon Sumerian (L'Italien et al. ,2020). Nakon toga za daljnje razvijanje potrebni su i game engine-i (Valencia-Garcia et al. 2016:23-25):

- Unity: Ovaj alat je među najkorištenijima za razvoj virtualne i proširene stvarnosti, a sve iz tog razloga što već ima puno alata u sebi. Neki od tih alata su: jaki urednik za 3D asete, alati za umjetnike i dizajnere, alati za CAD (Lalit, 2008: 3) i alati za suradnju.
- Unreal Engine 4: Ovaj je engine jedan od najraznovrsnijih pošto se u njemu može razvijati za većinu VR platforma (Oculus, Sony, Samsung Gear VR, Android, iOS, Google VR, itd.). Također nudi obilje mogućnosti kao što su: njegov izvorni kod u c++ i skripte u pythonu, okvir za multiplayer, renderiranje slika u stvarnom vremenu i fleksibilni editor. (Davies, 2018:url)

2.4. Faze razvijanja sadržaja virtualne i proširene stvarnosti

Ovdje će biti objašnjeno koji su nezaobilazni koraci u razvoju igara i atrakcija za virtualnu stvarnost. Pošto je razvoj igara za virtualnu stvarnost u dosta točaka sličan razvoju klasičnih igrica u nastavku rada navede su nezaobilazne točke u razvoju za virtualne stranice

1. Za uspješan početak razvoja potrebno je imati ideju i plan. U ovoj fazi određuje se ciljana publika i opis igre. Opis igre pomaže pitanju „zašto bi moja koristila VR?“ (Vasina, 2021).
2. Kada su ovi koraci napravljeni treba se odlučiti o opremi koju ćemo koristiti za VR. Više o tome može se pročitati u poglavlju 4.
3. Nakon ovog koraka potrebno je odlučiti grafičke osobine naše igre, odnosno dali će biti 2D, 3D, foto realistične ili panoramski pogledi u 360°. (K. Choi, Y.-J. Yoon, O.- Y. Song, and S.- M. Choi et.al. 2018:1-12)
4. I kad smo sve ovo definirali slijedi nam slijedeći korak, a to je da odaberemo platformu i alat odnosno engine s kojim ćemo razvijati igru – ovo je objašnjeno u poglavlju 5.
5. Kada se svi ovi koraci završe slijedi nam objavljivanje VR igre, za to imamo nekoliko platformi kao što su: Oculus Store, Apple App Store, Steam i drugi.

Razvijanje igre za virtualnu stvarnost fundamentalno se puno ne razlikuje od razvijanja tradicionalnih igara. Ovdje su navedeni samo koraci koji nisu u suštini različitih od koraka u razvijanju tradicionalne igre, već samo kako su ti koraci jedinstveni za razvijanje igre za virtualnu stvarnost.

Konkretan primjer razvoja sadržaja za virtualnu i proširenu stvarnost u ovom završnom radu dobiven je od kazivača Dariana Škarice, koji je podijelio faze razvoja sadržaja za virtualnu stvarnost u njegovoj tvrtki. Naveo je sljedeće faze:

- Prvo pričaju sa klijentom i klijent dolazi sa tematikom
- Na temelju tematike napišu specifikaciju sadržaja za klijenta, a to je ono pitanje „Hoće li moja aplikacija koristiti virtualnu ili proširenu stvarnost?“
- Nakon toga radi se vizualni koncept da klijent može dobiti doživljaj kako će njegova aplikacija izgledati
- Sljedeći korak je za umjetnike da krenu u sastavljanje modela, izrade slika, općenito sakupljanje i izrađivanje grafičkih informacija za modeliranje.
- U ovom koraku kreće se konkretno na izradu 3D modela
- Na otprilike sedamdeset posto dovršenog 3D modeliranja kreće software-ski dio odnosno razvoj sadržaja. Izrada scene i općenito programiranje i ponašanje modela.
- Sada slijedi kontrola kvalitete. Ona se odrađuje tako da imamo testnu skupinu ljudi sa različitim iskustvom sa virtualnom i proširenom stvarnošću, drugim riječima od ljudi sa najviše iskustva do ljudi sa najmanje iskustva
- Nakon toga ide isporuka proizvoda. I nakon isporuke se vrši testiranje svih aspekta aplikacije.

2.5. Primjeri VR i AR atrakcija u svijetu

U ovom poglavlju dano je nekoliko primjera VR i AR atrakcija u svijetu ali i kod nas. Cilj ovog poglavlja je taj da kasnije možemo te iste atrakcije usporediti sa atrakcijama u Svetvinčentu. Usporedit ćemo koja im je tematika, način implementacije i usporediti korisnička iskustva.

1. VR tematski park u Kini



Slika 7 Korištenje virtualne stvarnosti u VR tematskom parku u Kini

Preuzeto sa:

<https://news.cgtn.com/news/3d3d674e7767544d77457a6333566d54/img/e6d8c6a8544244efb041ff55a84641ee/e6d8c6a8544244efb041ff55a84641ee.jpg>

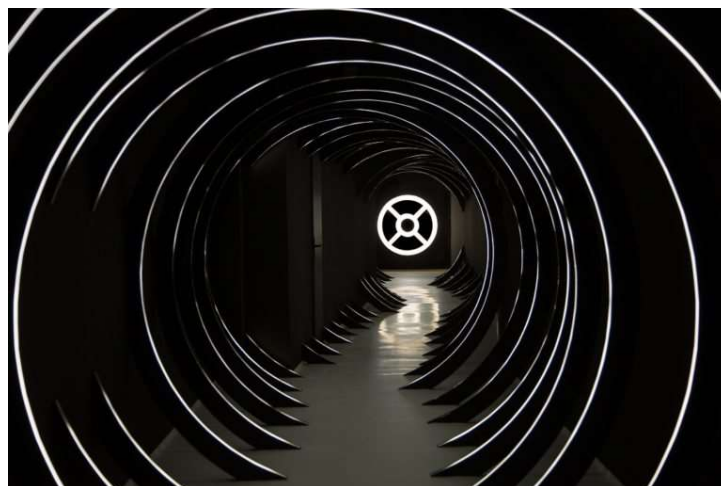
„Park se zove „Istočna dolina znanosti i fantazije“. (Slika 7) Divovski roboti i futuristički dvorci cyberpunka izdižu se iz bujnih planinskih padina na periferiji Guiyanga, glavnog grada jedne od najsiromašnijih kineskih provincija. Prvi kineski tematski park za virtualnu stvarnost želi povećati potražnju za virtualnom zabavom. Park vrijedi 1.5 milijardi dolara. Sadrži 55 VR atrakcija. Najviše vožnji koristi VR naočale i simulatore pokreta. O ovoj atrakciji nema previše pisanog traga o tehnologijama koje koriste ni na koji način su to implementirali.“ (Jinghao, 2018.)

2. Centar za posjetitelje Barban

Suvremeni Centar za posjetitelje (Slika 8) nalazi se u samom centru Barbana, u zgradi stare gradske lože na trgu, a posjetiteljima omogućuje edukativan i inovativan način prezentiranja, pa i osjećaja sudjelovanja u Trci na prstenac, viteške igre koja je simbol mjesta Barban, ali i jedna od glavnih turističkih atrakcija u Istri. Zamišljen je kao multimedijalni prostor gdje će se ispričati povijest mjesta, njenih spomenika, kulture, običaja, narodne nošnje uz naglasak na opis Trke na prstenac, te niza pojedinosti vezanih uz njezino odvijanje i povijest. (Općina Barban, url)

Posjetitelji mogu uroniti u virtualnu stvarnost, staviti na glavu 3D naočale, uzeti koplje u ruke, i iskušati se u gađanju prstenca, te se bar na trenutak osjetiti ponosnim konjanikom.

Sve se poput prave Trke odvija u realnom vremenu. Trk traje maksimalno 12 sekundi, nakon čega se konjanik zaustavlja, okreće i donosi koplje s prstencom pred Časni sud da mu potvrdi pogodak. Pogodak u sredinu (sridu) prstenca obješena na užetu ponad staze donosi tri boda (punta), iznad sredine dva, ispod jedan, a u otvore smještene lijevo i desno donosi po pola boda. (Općina Barban, url)



Slika 8 Centar za posjetitelje Barban

Preuzeto sa: https://barban.hr/wp-content/uploads/2019/05/prstenac_kuca02-210219-768x512.jpg

3. iFly



Slika 9 iFly VR base jumping

Preuzeto sa: <https://www.iflyworld.com/programs/virtual-reality/>

iFly je atrakcija u SAD-u koja kombinira iskustvo virtualne stvarnosti i zračnog tunela tj. Slobodnog pada. Nalaze se na više lokacija u SAD-u. iFly tvrdi da kada korisnik leti u virtualnoj stvarnosti nosi headset koja pušta video po vašem izboru: slobodni pad ili base jumping (Slika 9), dok korisnik gleda video instruktor usmjerava korisnika da bi iskustvo bilo ultra realistično. Zaključak je taj da kombinacijom već simuliranog slobodnog pada iFly je u to dodao virtualnu stvarnost što je poboljšalo cijelo iskustvo. Što se tiče VR headseta i općenito cijele tehnologije oko toga ima malo dostupnih informacija, ali iz slike moguće je obzervirati da se radi o nekom headsetu koji u sebe montira smartphone i na taj način se pregledava video. (iFlyworld, url)

4. The void



Slika 10 The void VR tematski park

Preuzeto sa: <https://twitter.com/BatteryATL/status/1172522981521842178>

Iskustva miješane stvarnosti Void -a koriste aspekte virtualne stvarnosti, haptičke povratne informacije i druge fizičke učinke; korisnici nose VR headset, slušalice sa aktivnim poništavanjem buke i senzorom za praćenje ruku te haptičkim odijelom koje sadrži 22 vibratora i računalo za napajanje headseta. (Slika 10) Sustav je osmišljen tako da svojim korisnicima omogućuje slobodan hod i istraživanje virtualnog svijeta; u stvarnosti, korisnik je ograničen na "pozornicu" opremljenu kamerama za praćenje kretanja na stropu za čitanje kretanja korisnika. Radi pružanja fizičkih povratnih informacija, "pozornica" sadrži zidove od pjene, opremu za posebne efekte poput ventilatora, strojeva za maglu i toplinske svjetiljke, kao i rekvizite koji predstavljaju predmete poput oružja i baklji; svi ti fizički elementi odgovaraju elementima unutar virtualnog svijeta viđenim kroz slušalice, povećavajući iluziju uranjanja. Izvorni prototip sustava, koji je simulirao unutrašnjost svemirskog broda, koristio je paket za developere

1 Oculus Rift , zid dug 3,05 metra i elektromagnetske senzore za praćenje položaja. Rane iteracije sustava prsluka Void ažurirane su tako da koriste paket za developere 2 Oculus Rift, zajedno sa slušalicama Beats by Dr. Dre i senzorom Leap Motion za praćenje ruku. Kako bi prevladala njihova ograničenja i poboljšala iskustvo, tvrtka je namjeravala na kraju zamijeniti ove dijelove iz ponude prilagođenim komponentama. Jedna od tih novih komponenti bile su prilagođene slušalice s kodnim imenom "Rapture", koje sadrže zakrivljene OLED zaslone 2K rezolucije po oku, s vidljivim poljem od 180 stupnjeva, prilagođeni optički sustav, slušalice Bang i Olufsen i mikrofone za komunikacija među igračima. Tvrtka je izjavila da je namjera Rapturea pružiti kvalitetnije iskustvo virtualne stvarnosti u usporedbi s prethodno korištenim hardverom za potrošače. Bretschneider je osobno uložio 250.000 dolara u projekt Rapture. Programeri Void-a također su planirali zamijeniti optički sustav za praćenje sustavom zasnovanim na radiju. Trenutni sustav koristi oznake na kacigi i rekvizite koji su slični onima koji se koriste u opremi za snimanje pokreta, što zahtijeva da kamere za praćenje kretanja imaju neometan pogled na pozornicu i ograničavaju visinu zidova. (Technologyreview, url)

Void svoje VR atrakcije temelji na poznatim filmskim franšizama kao što su:

- Ghostbusters
- Star Wars
- Avengers
- Jumanji

Void je široko raširen po svijetu i nude svoje atrakcije na puno lokacija, kao što su: London, Dubai, Malaysia, Toronto, Atlanta, Austin, Dallas, Orlando, Minneapolis, New York, Philadelphia, Washington, D.C., Anaheim, Glendale, Santa Monica, Hollywood, Edmonton, Mississauga, Las Vegas.

3. Izrada i implementacija proširene i virtualne stvarnosti na primjeru kulturne baštine Svetvinčenta

U sklopu ovog poglavlja biti će navedene sve atrakcije sa virtualnom i proširenom stvarnosti sa kulturnom baštinom Svetvinčenta. Sve one se nalaze u naselju Svetvinčenat na 2 lokacije: Kuća Vještice Mare i Kaštel Morosini Grimani. Također ćemo navesti koje tehnologije koriste, način razvijanja, hardware, korisničko iskustvo, način korištenja, način implementacije u prostor, te financije: na koji način i koliko su se platile atrakcije i dali se dalje razvijaju. Za svaku atrakciju biti će napisana crtica iz povijesti (Storyline) tako da se shvati kako je uklopljena u kulturnu baštinu. Ukupno će biti odrađene 3 atrakcije od kojih jedna se nalazi u Kaštelu Morosini – Grimani su sklopu multimedijske hale, a dvije se nalaze u centru za posjetitelje „Kuća Vještice Mare“.

Obe dvjema lokacijama upravlja tvrtka Savičenta d.o.o. . Ta tvrtka je općinska i ona u tim objektima vrši naplate ulaza, održavanje i promoviranje svojih atrakcija. Svi djelatnici, sadašnji ili budući prođu trening za rukovanje VR i AR opremom.

Sve atrakcije koje će biti pokrivena izradila je tvrtka Delta Reality. Ta tvrtka se nalazi u Zagrebu i do sada je provela više od 70 projekata na tehnologijama Virtualne stvarnosti, proširene stvarnosti i mješovite stvarnosti. Surađivali su sa velikim brandovima u različitim industrijama kao što su Linde, A1 Hrvatska, Ledo, Tondach, Vaillant, Samsung, Siemens, Disney, T-com, Microsoft. A neki od značajnijih radova su im: Treniranje i zaštita na radu u VR-u za tvrtku Linde, Kuća Vještice Mare Svetvinčenat, Olive VR u Vodnjanu – koji prikazuje obradu maslina do ulja, Tradicionalno zidanje suhozida na Hvaru u VR-u i još mnogo primjera. Za realizaciju svojih projekata koriste se raznim Hardwareom za virtualnu, proširenu i mješovitu stvarnost, a to su: HTC Vive, Oculus, Magic Leap, Microsoft HoloLens, Nreal, Pimax i Pico VR. Isto tako podržavaju puno platformi za realizaciju svojih projekata. Neke od tih su: Unity 3D, ARKit, ARCore, Snapchat, Facebook, Instagram, SparkAR. Tvrtka trenutačno ima 25 zaposlenika i rade projekte u 6 različitih zemalja. (Deltareality, url) Sve fotografije atrakcija je uslikao autor rada i napravio popis hardvera, također podatke o izradi je dobio od direktora Delta Reality-a Dariana Škarice u nestrukturiranom intervju-u.

3.1. Izrada i implementacija atrakcije u virtualnoj stvarnosti „Obrana Kaštela – Kuća Vještice Mare“

3.1.1. Opis atrakcije u virtualnoj stvarnosti „Obrana Kaštela – Kuća Vještice Mare“

Na ovoj atrakciji može se okušati u virtualnom streličarstvu (HTC Vive) i postati vitez koji brani dvorac od invazije neprijateljskih vitezova, a svi su potpuno iscrtani u 3D - u. (<https://deltareality.com/portfolio/mare-the-witch/>) Započinje se tako da se djelatniku kaže na kojem jeziku želimo da nam bude iskustvo. Nakon toga Vještica Mare pozdravi korisnika u obliku 3D Mapirane projekcije, kaže što ima zanimljivo za pogledat po Svetvinčentu pa zatim korisnik počinje sa VR iskustvom. Nakon što korisnik završi sa VR dijelom ima još sadržaja u Kući Vještici Mare kao što su: Interaktivna knjiga sa Istarskim legendama i mitskim bićima, Photo point i dva ekrana sa mitskim Istarskim bićima koji imaju postavljenu web kameru koja prati oči korisnika i tako korisnika mitsko stvorenje prati. (Grimanicastle - url) Ovu atrakciju dizajnirao je studio Tumpić/Prenc, a ostvarila tvrtka Delta Reality. Osvojili su nagrade Simply the best 2018 u kategoriji "Inovativni projekti u turizmu" i zlato na International travel & tourism awards za inovativniju atrakciju.

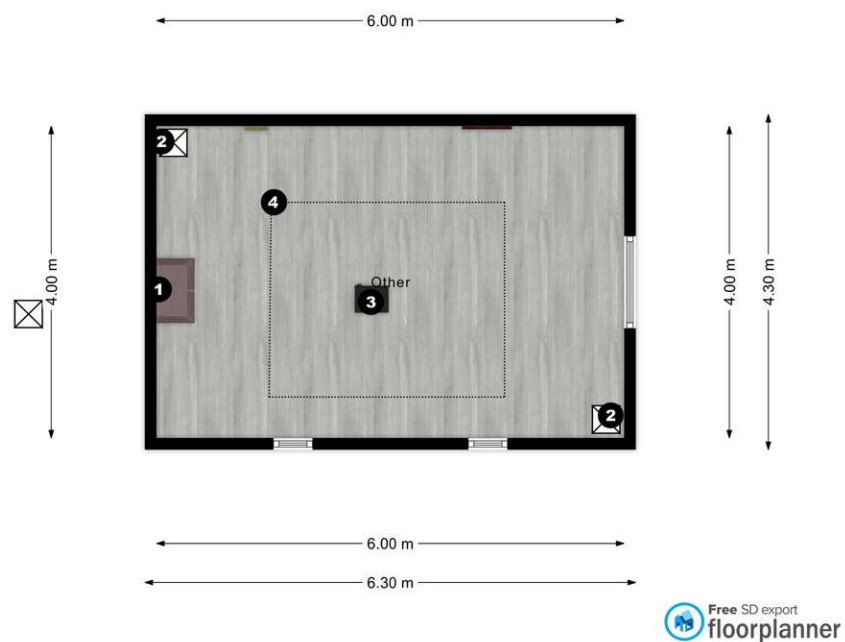
3.1.2 Faze izrade atrakcije u virtualnoj stvarnosti Storyline – Vještica Mare

Storyline – Vještica Mare

Posljednja istarska vještica spaljena je na lomači u Kaštelu Grimani 25. veljače, 1632. godine u Savičenti odnosno San Vincenti (današnja Općina Svetvinčenat). Te tragične događaje slikovito je opisao Slavko Kalčić u svom djelu Lomača za vješticu (Ognjenica za černisu). Povjesničar Miroslav Bertoša donosi svjedočanstva biskupskih vizitatora o praznovjeruju toga doba u knjizi Istra: Doba Venecije (16.-17. stoljeće). Posljednja istarska vještica Marija Radoslović, poznata kao Vještica Mare, poput drugih nesretnica toga doba nakon surovog mučenja „priznala je svoje grijeh“ i spaljena usred Kaštela Grimani pred krvožednom masom ljudi. (LudensMedia- url)

Hardver

Hardver koji se koristi u prethodnoj navedenoj atrakciji prikazan je na slici 11 gdje je smješten u prostoru, a u nastavku je navedeno što se sve od hardveri koristi u ovoj atrakciji. Autor rada koristio je alat floorplanner.



Slika 11 Podni plan Kuće vještice Mare

Izvor: Autor rada

Na slici po brojevima se nalaze:

1. Škrinja u kojoj su smješteni PC i njegova periferija i HTC Vive Headset, upravljači i link box.
2. Senzori za pokret i stvaranje virtualnog prostora.
3. Projektor koji služi za uvodnu projekciju te kasnije služi kao prikaz iz headseta da i drugi mogu vidjeti što i igrač vidi
4. To je ugrubo ocrtan virtualni prostor u kojem se igrač može kretati

Konkretno do hardverske opreme je nabavljeno:

1. PC sa sljedećim komponentama

- Procesor: Inter Core i4-4460, 4 cores / 4 threads
- Grafička kartica: Gigabyte WindForce Nvidia GeForce GTX 1060 3 Gb GDDR5 VRAM
- 4 GB G Skill 2666 Mhz RAM
- 120 Gb Team L7 SSD
- Matična je nepoznata

2. HTC Vive Virtual Reality Bundle koji sadrži: VR headset, 2 upravljača, 2 bazne stanice i link box sa svim pripadajućim kablovima

3. Projektor Optoma EH412ST Short throw DLP Projektor:

3. GENIUS SMART KM-8200 Wireless Combo Tipkovnica i miš

4. Logitech Z333 zvučnici

Komponente računala i nisu baš najbolje. Upravo se svrstaju pod minimalno zahtjevnost potrebno za pokretanje VR sadržaja na osobnom računalu preko platforme SteamVr. No svejedno performanse su svejedno bile stabilne osim u trenutku kad je autor rada snimao sadržaj igre preko software-skog snimača zaslona.

Razvoj atrakcije „Obrana Kaštela“

Razvoj ove atrakcije započeo 2016. godine tako da prvo se radio 3D model kaštela Morosini – Grimani. To se odradilo na taj način da su dronom snimali kaštel par dana. Nakon toga su odlučili koji su najbolji snimci i ubacili ih u program za izradu 3D modela Blender. Nakon što je dvije trećine modela bilo izrađeno prešli su na razvoj u Unity-u u programskom jeziku C#. Dugo vremena se razmišljalo kako strukturirati levele. Onda su se odlučili na model koji se može naći u dosta video igara. Prvo trening tj. uvođenje u igru. Odlučili su se da će to biti više stacionarnih meta koje igrač mora pogoditi da bi nastavio na sljedeći nivo. Naravno implementirali su i bypass za iskusnije igrače. Napravili su ga na način da se na tipkovnici pritisne tipka F3 na tastaturi. Nakon izrade modela vitezova postavili su se točke stvaranja NPC-eva (eng. Non- player Character, url) i nakon toga razina jedan i dva su bile gotove. Odlučili su se na model da je korisnik u igri statičan tj. da se od korisnika ne zahtjeva kretanje po mapi jer bi to samo dodatno zakompliciralo korištenje. Korisničko iskustvo im je bio veliki fokus. Pošto ova atrakcija nije fokusirana na gamere (Gamer, url) nego na sve ljude neovisno o iskustvima sa video igrama napravili su provjeru kvalitete(QA) gdje su od najiskusnijeg igrača do najmanje iskusnog igrača isprobali igru. Bilo je potrebno napraviti igru koja je jednostavna i atraktivna u isto vrijeme. Zato su se odlučili da osim kretanje korisnika u virtualnom prostoru bude samo jedna dodatna kontrola, a to je pritisak okidača na kontroleru HTC Viva-a. Za instrukcije za igranje oslanjaju se na to da će djelatnici koji rade u Kući Vještice Mare uvesti korisnika u igru tako da se nisu odlučili iscrtati upute na displayu. Po mojem iskustvu kao djelatnika u Kuću Vještice Mare većina korisnika je lako shvatila upute za igranje. Jedino najmlađa (od 7 do 12 godina životne dobi) i starija (od 50 do 70 godina životne dobi) su imali manjih poteškoća u shvaćanju uputa, ali eventualno i oni su uz pomoć djelatnika savladali igru. Za ovu atrakciju je otprilike utrošeno negdje oko dvjesto tisuća kuna. Podijeljeno je otprilike pola pola na hardver i razvoj. U prilogu rada ću priložiti i video razgovora ali.

Upute za korištenje

1. Uz pomoć djelatnika korisnik stavlja HTC Vive headset na glavu (Slika 12)



Slika 12 Prvi korak za atrakciju Obrana Kaštela

Izvor: Autor rada

2. U lijevu ruku korisnik stavlja virtualni luk, a u desnu virtualnu strijelu. (Slika 13)



Slika 13 Drugi korak za atrakciju Obrana Kaštela

Izvor: Autor rada

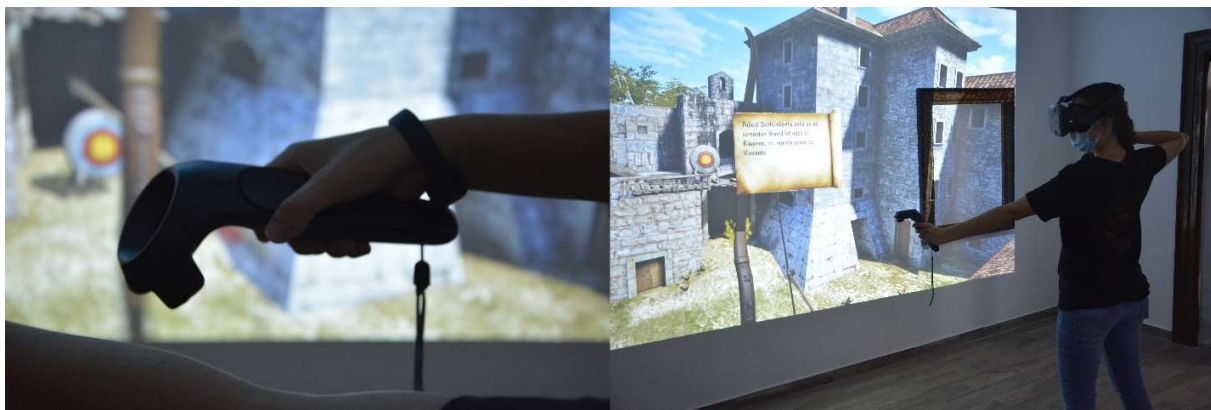
3. Korisnik postavlja strijelu na luk na taj način da kontroler sa strijelom približi kontroleru sa lukom dok strijela ne „sjedne“ na luk (Slika 14)



Slika 14 Treci korak za atrakciju Obrana Kaštela

Izvor: Autor rada

4. Na kontroleru na kojemu je strijela korisnik pritišće okidač (eng. Trigger) i napne strijelu te onda da bi ispalio strijelu otpusti okidač.(Slika 15)



Slika 15 Četvrti korak za atrakciju Obrana Kaštela

Izvor: Autor rada

5. Počinje se sa prvom razinom – Ovaj razina je dizajnirana u smislu da korisnici prođu trening gađanja i da saznaju malo o povijesti kaštela. To se ostvaruje tako da su dizajneri razine postavili pet meta po virtualnom kaštelu. No mete nisu sve vidljive odjedanput, već nakon svake pogođene mete je pojavi poruka tj. crtica iz povijesti Savičente. Nakon što korisnik pogodi svih pet meta započinje sa drugom razinom. Na drugoj razini korisnik dolazi do toga što je i poanta ove igre, a to je obraniti kaštel od napada vitezova. Na prikazu postane vidljiv timer koji odbrojava 3 sekunde do početka napada. Nakon te tri sekunde u kaštel upadaju vitezovi, u prijevodu mete za gađanje. Vitezovi se spawnaju (eng. stvaraju) na tri točke na mapi. Dvije su na gornjoj strani zidina, lijevo i desno od kule. Treća točka se nalazi u dvorištu virtualnog Kaštela. Cilj ove razine je obraniti vrata koja su do nas na zidinama. Tokom obrane vidljiv je i timer na kuli u obliku zelenog kruga koji kako teče vrijeme popunjava svoj oblik. Nakon što istekne vrijeme svi vitezovi umiru i ukazuje se broj vitezova koje je korisnik pogodio sa lukom i strijelom. Nakon toga kreće na treću razinu, a to je borba mačevima protiv viteza. Na ovoj razini ne važe se kontrole od prije, već samo upravljači u rukama korisnika predstavljaju mač i štit. Nema nikakvih posebnih kontrola nego korisnik samo maše s njima i tako nanosi damage (hrv. Štetu) vitezovima. I opet kao i na drugoj razini ova razina počinje tako da je vidljiv timer od 3 sekunde i onda nas počnu napadati vitezovi. Kada vitezovi dođu na korisnika pojedinom vitezom je potrebno od tri do pet udaraca mačem da ga se sruši, ovisno o tome gdje smo nanijeli štetu na tijelu viteza. Glava i prsa primaju veću štetu nego noge i abdomen. Ovdje se ne vidi neki timer već nakon minute opet umru svi vitezovi prisutni na razini i pokaže se broj srušenih vitezova. Nakon toga korisnik dobiva poruku „Uspješno ste obranili Kaštel“ i nakon toga ekran se zacrni i pričekava se djelatnika da makne upravljače iz ruke i skine headset s glave korisnika. S tim ovo iskustvo završava.

3.2. Izrada i implementacija atrakcije u proširenoj stvarnosti „Virtualna šetnja Svetvinčentom – Kuća Vještice Mare“

3.2.1. Opis atrakcije proširene stvarnosti „Virtualna šetnja Svetvinčentom – Kuća Vještice Mare“

Cilj ove atrakcije je taj da korisnici postignu tri stvari. Te stvari su: naučiti o povijesti Svetvinčenta, razgledati Svetvinčenat i skupiti opremu od Crnog viteza, ali o njemu ćete više pročitati u crtici iz povijesti. Ova atrakcija nije kao prethodna nego više edukativno istraživačka. Ovdje ljudi nose naočale za proširenu stvarnost i kreću se po gradiću Svetvinčenat. Kroz Svetvinčenat ima postavljeno više točaka do koje korisnik treba doći. Detaljnije ćemo u nastavku. (GrimaniCastle, url)

3.2.2. Faze izrade atrakcije u virtualnoj stvarnosti „Virtualna šetnja Svetvinčentom – Kuća Vještice Mare“

Storyline – Legenda o crnom vitezu

Mnogobrojne legende vezane su za kaštel Morosini-Grimani u Svetvinčentu. Jedna od njih je legenda o nepoznatom vitezu koji je pobijedio na viteškom turniru održanom na Žlinji, tratinici ispred kaštela. Kako ne bi otkrio svoje lice odbio je nagradu i umjesto toga je zabio svoj mač u stijenu i nitko ga, osim budućeg kralja, ne može izvaditi. Nakon toga je odjahao ravno u zalazak sunca ostavljajući iza sebe legendu i sedam viteških iskušenja. (Istra.hr, url)

Hardver

Za ovo atrakciju implementiran je jedan komad hardvera. To je Microsoft Hololens naočale za proširenu stvarnost. Ovdje je implementirana prva verzija tih naočala. Jedina im je mana loše performanse pod direktnim sunčevim svjetlom pošto je sunčeva svjetlost jača od holograma koje ove naočale daju. Zanimljiv je i hardver koji je unutar njih, pogotovo posebno prilagođen 32 bitni Intel-ov procesor i posebno prilagođena jedinica za procesiranje holograma napravljena od strane Microsofta. Također unutra ima i 2 Gb radne memorije i 64 Gb memorije za pohranu podataka. Od senzora imaju jednu jedinicu za mjerenje inercije, 4 kamere za mapiranje prostora oko korisnika, jednu kameru za percepciju dubine, jednu kameru za snimanje i fotografiranje, 4 mikrofona i jedan senzor okolnog osvjetljenja. Za display ne mjerimo klasičnu rezoluciju kao što bi kod ekrana od PC -a kao npr. Full Hd značilo 1920 x 1080 piksela. Ovdje se mjeri gustoća holografa što je u ovom slučaju više od 2500 Radiants (svjetlosnih točaka po radijanu) (Microsoft, url).

Cijena ovih naočala u vrijeme nabave se kretala oko četiri tisuće eura što je dosta skupo, ali tad su naočale bile jedinstvene. Sad dali je bilo boljeg izbora od ovih naočala teško je reći. Tad nije bilo baš drugog izbora, a u isto vrijeme Microsoft Hololens je kompletno holografsko računalo. Sve u svemu naočale služe svojoj svrsi, jedina mana im je ta da po jakim suncem se gotovo pa ne mogu koristiti.

Razvoj atrakcije „Virtualna Šetnja Svetvinčentom“

Ovdje se razvoj također odrađivao u Unity Engine-u za software, ali u njegovoj posebnoj inačici za mješovitu stvarnost i također u jeziku C#. Modeli su se razvijali u Blenderu kao i u prošloj navedenoj atrakciji. Kod ove atrakcije bile su bitne dvije stvari, a to su modeli i audio vodič. Audio vodič objašnjava korisnicima gdje da se kreću i sukladno sa audio vodičem prikazuju im se mapa Svetvinčenta sa označenom točkom gdje trebaju otići u gradiću tako da je cijelo korisničko iskustvo vrlo intuitivno i jednostavno. Naravno za početak projekcije potrebno je pogledati u marker tj. sliku sa određenim simbolom. Kada se pogleda tad program umjetne inteligencije prepoznaju oblik i ovisno po obliku pušta projekciju. Ovdje jedina zamjerka je ta da projekcija pušta neovisno o redosljedu markera. Znači naprimjer da odemo na zadnji marker on bi pustio samo njegovu projekciju i onda bi završilo iskustvo.

Upute za korištenje

1. Zaposlenik korisniku stavlja naočale za proširenu stvarnost na glavu i prilagođava ih glavi korisnika. (Slika16)



*Slika 16 Prvi korak u korištenju atrakcije "Virtualna šetnja Svetvinčentom"
Izvor: Autor rada*

2. Korisnik pogledava prema markeru i sluša upute audio vodiča (Slika 17)



*Slika 17 Drugi korak u korištenju atrakcije "Virtualna šetnja Svetvinčentom"
Izvor: Autor rada*

3. Kada korisnik prođe sve postaje i dostigne cilj ove atrakcije vraćamo naočale zaposleniku. (Slika 18)



*Slika 18 Treći korak u korištenju atrakcije "Virtualna šetnja Svetvničentom"
Izvor: Autor rada*

3.3. Izrada i implementacija atrakcije „Trka na prstenac – Kaštel Morosini – Grimani“

3.3.1 Opis atrakcije u virtualnoj stvarnosti „Trka na prstenac – Kaštel Morosini – Grimani“

Ova atrakcija je još jedna VR atrakcija. U ovoj atrakciji korisnik se stavlja kožu jahača trke na prstenac. Ova atrakcija je skoro identična poput one iz Barbana koja je navedena o poglavlju 2.5., ali postoji i praktični i povijesni razlog zašto je na taj način implementirano. Povijesni će biti objašnjen u crtici iz povijesti (Storyline), a praktični je taj da je Delta Reality razvijao trku za prstenac izvorno za kaštel uz cijeli multimedijalni kat, no kad su im pristupili iz Općine Barban da bi im trebala neka VR atrakcija doslovno su isti igrači mehanizam stavili u ambijent trkališta u Barbanu i predali im taj proizvod. Tako da atrakcija centra za posjetitelje u Barbanu je zapravo nastala od inicijalne ideje za Kaštel Morosini – Grimani. Način na koji funkcionira trka na prstenac je taj da jahač sa kopljem u punom galopu gađa krug sa pet mogućnosti za bodove: sredina 3 boda, iznad sredine 2 boda, ispod sredine jedan bod i lijevo i desno od sredine po pola boda. Nakon toga jahač se vraća na časni sud po potvrdu bodova.

3.3.2. Faze izrade atrakcije u virtualnoj stvarnosti „Trka na prstenac – Kaštel Morosini – Grimani“

Storyline – Trka na prstenac

O postojanju trke na prstenac u Svetvinčentu svjedoči Dokument datiran na 24. lipnja 1713. kada se na crkveni blagdan sv. Ivana Krstitelja, održavalo misno slavlje na koje su dolazili ljudi iz svih krajeva Istre, a taj se dan održavala i Trka na prstenac. U dokumentu je navedeno kako je gospodar Svetvinčenta kao nagradu za trku na prstenac odredio jedan novčanik s četiri cekina. (Daniza Šverko, Završni rad „Trka na prstenac“, 2019:8)

Hardver

Ova atrakcija sadrži jače komponente u osobnom računalu za razliku od Obrane Kaštela no dosta opreme je i slično. No to je i shvatljivo jer ova atrakcija je grafički zahtjevnija. Na slici će biti prikazano gdje je smješteno osobno računalo i gdje se nalazi bazna stanica za VR headset. (Slika 19)



Slika 19 Podni plan atrakcije "Trka na prstenac"
Izvor: Autor rada

1. Ovdje se nalazi „sedlo“ na kojeg sjednu korisnici kad počnu sa atrakcijom, također tu unutra je postavljeno osobno računalo koje pokreće atrakciju. Pobrinuli su se i za hlađenje računala su sa prednje i zadnje strane postavili po 2 ventilatora da cirkulira zrak.
2. Ovo je TV sa kojeg se vidi što korisnik u tom trenutku radi u atrakciji.
3. Ovdje se nalazi bazna stanica od HTC Vive VR sustava

Od Hardvera na ovoj atrakciji je implementirano sljedeće:

1. PC sa sljedećim komponentama:

- Procesor: Inter Core i7-8700, 6 cores / 12 threads
- Grafička kartica: Asus Dual Nvidia GeForce GTX 1070 8 Gb GDDR5 VRAM
- 8 GB G Skill 2666 Mhz RAM
- 120 Gb Kingston SSD
- Matična je nepoznata

2. HTC Vive Virtual Reality Bundle koji sadrži: VR headset, 2 upravljača, 2 bazne stanice i link box sa svim pripadajućim kablovima

3. HTC Vive dodatni senzor

4. Hisense 4K televizor

5. Logitech K400 bežična tipkovnica sa trackpad-om

Razvoj atrakcije „Trka na prstenac“

Razvoj ove atrakcije je počeo 2018. godine nakon što je pokrenut Europski projekt za obnavljanje kaštela u Svetvinčentu „Kulterra“. Odlučili su se opet na stacionarni model igrača pošto je uvelike beneficirao korisničkom iskustvu. Razvoj je tekao istim tokom kao i za prijašnje dvije atrakcije. Samo za kvalitetnije iskustvo su korisnika odlučili smjestiti na takozvano sedlo. Drvena konstrukcija koja i ujedino ima funkciju kućišta za PC. Nešto grafičkih resursa je iskorišteno iz prijašnjih atrakcija, kao naprimjer 3D model kaštela i NPC-evi. Pravi izazov ovdje je bio kako to konjaničko koplje prilagoditi korisničkom iskustvu. Jednostavno stavljanje upravljača u ruke ne bi baš uspjelo dočarati. Onda su se dosjetili staviti VR tragač na koplje. To je uveliko pomoglo korisničkom iskustvu jer imamo zapravo osjećaj da držimo koplje u rukama. Također radi lakšeg bodovanja prstenca promijenili su i bodovanje. Sad nema više pet mogućnosti za bod nego četiri. Sredina i iznad sredine bod i pol, a sa strane po bod. Smještanjem audio vodiča u igru su olakšali zaposlenicima da ne moraju cijelo vrijeme biti sa ljudima i on dosta dobro funkcionira. U ovoj atrakciji je i implementirana aktivacija personaliziranom narukvicom. U multimedijskoj sali zaposlenici uzimaju ime, prezime, datum rođenja i mail korisnik kako bi napravili personaliziranu narukvicu. Kada korisnik odigrama igru njegov bodovi se spremaju privremeno u narukvicu i po završetku obilaska multimedijске sale ona se odjavljuje i rezultat trke na prstenac stiže na mail zajedno sa svim ostalim podacima iz multimedijске sale.

Upute za korištenje

1. Korisnik skenira personaliziranu narukvicu da pokrene atrakciju (Slika 20)



*Slika 20 Prvi korak u korištenju atrakcije "Trka na prstenac"
Izvor: Autor rada*

2. Korisnik sjedne na „sedlo“ i uz pomoć djelatnika stavi headset na glavu i primi koplje u ruku(Slika 21)



*Slika 21 Drugi korak u korištenju atrakcije "Trka na prstenac"
Izvor: Autor rada*

3. Korisnik sluša audio vodiča i pokušava najbolje što može pogoditi prstenac (Slika 22, 23)



Slika 22 Treći korak u korištenju atrakcije "Trka na prstenac"
Izvor: Autor rada



Slika 23 Treći korak u korištenju atrakcije "Trka na prstenac"
Izvor: Autor rada

4. Nakon obavljena tri trka korisnik pregleda svoje bodove i završava sa igrom (Slika 24)



Slika 24 Četvrti korak u korištenju atrakcije "Trka na prstenac"
Izvor: Autor rada

5. Nakon što korisnik završi igru djelatnik mu uklanja VR headset i iskustvo završava (Slika 25)



Slika 25 Peti korak u korištenju atrakcije "Trka na prstenac"
Izvor: Autor rada

Zaključak

Modernizacija interpretacije kulturnih baština još je veoma mlad i nerazvijen postupak. Ima malo primjera oko nas. Možemo reći da su atrakcije u Svetvinčentu pioniri u ovome. Vidjeli smo iz nekoliko primjera u svijetu da se one rijetko baziraju na kulturnoj baštini već se one baziraju na neke aktivnosti, filmove, videoigre. Kroz ovaj rad objašnjeno je kako teče izrada i implementacija sadržaja za VR i AR, koju opremu možemo koristiti u svrhu realizacije sadržaja, nekoliko primjera istih atrakcija u svijetu, i onda je objašnjeno kako je to teklo u razvoju atrakcija u Svetvinčentu. Navedeno je na kojim pričama su bazirane atrakcije, koji se hardver koristi u pojedinim atrakcijama, koji se alati koriste za izradu atrakcije, opisane su faze razvijanja atrakcija i na koji način se koristi pojedina atrakcija.

Atrakcije u Svetvinčentu su inovativne i jedinstvene. Ne samo zbog toga što su napravljene već zbog toga što ih ima više na jednom mjestu to isto moramo uzeti u obzir. Tim iz Svetvinčenta i Delta Reality u zajedno napravili veliki posao dočarajući kulturnu baštinu kroz do sada rijetko iskorištene medije. Možda do sada legende i povijest kulturne baštine koje su do sada smatrane dosadnima ili zamornima su interpretirane na jedan moderan i zanimljiv način. Također, recenzije dostupne na google-u (Slika 26) potvrđuju zadovoljstvo posjetitelja.



Slika 26 Recenzije na Google-u
Izvor: Autor rada

Literatura

Kazivač: Darian Škarica, Direktor Delta Reality-a [odrađeno 09.09.2021]

Get Ready to Hear a Lot More About 'XR'". Wired. 1 May 2019. ISSN 1059-1028 [pristupljeno 12.08.2021]

Pspotka, Joseph (1 November 1995). "Immersive training systems: Virtual reality and education and training". Instructional Science. 23 (5): 405–431. [pristupljeno 12.08.2021]

Paula Mealy – „Virtual & Augmented Reality For Dummies“ – 2018 [pristupljeno 13.08.2021]

E. Vasina 7 Steps You Must Take to Succeed in VR Game Development - <https://itechcraft.com/blog/vr-game-development/>, 2021. Online [pristupljeno 13.08.2021]

K. Choi, Y.-J. Yoon, O.- Y. Song, and S.- M. Choi. Interactive and Immersive Learning using 3600 Virtual Reality Contents on Mobile Platforms. Mobile Information Systems, 2018: 1-12 [pristupljeno 13.08.2021]

Službena stranica "VIVE™ | Discover Virtual Reality Beyond Imagination", dostupno na: www.vive.com. - pristupljeno - 10.08.2021

Službena stranica VIVE, dostupno na: https://www.vive.com/hk/support/vive/category_howto/about-the-link-box.html [pristupljeno 09.08.2021]

Službena stranica VIVE, dostupno na: https://www.vive.com/hk/support/vive/category_howto/about-the-controllers.html [pristupljeno 09.08.2021]

Stranica proizvoda Amazon, dostupno na: <https://www.amazon.com/Valve-Index-VR-Full-Kit-PC/dp/B07VPRVBFF> [pristupljeno 09.08.2021]

Službena stranica Valve, dostupno na: <https://www.valvesoftware.com/en/index> - Online [pristupljeno 09.08.2021]

Službena stranica Oculus, dostupno na: <https://www.oculus.com/compare/> - Online - pristupljeno [09.08.2021]

Hempel, Jessi (January 21, 2015). "Project HoloLens: Our Exclusive Hands-On With Microsoft's Holographic Goggles". Wired. Condé Nast. pristupljeno [15.08.2021]

Ryan L'Italien - What You Need for Virtual Reality Software Development , October 28, 2020 Online - <https://www.perforce.com/blog/vcs/virtual-reality-software-development> [pristupljeno 20.08.2021]

Narayan, K. Lalit (2008). Computer Aided Design and Manufacturing. New Delhi: Prentice Hall of India. p. 3. ISBN 978-8120333420 [pristupljeno 12.08.2021]

Aran Davies - 10 Great Tools for VR Development , dostupno na: <https://www.devteam.space/blog/10-great-tools-for-vr-development/> [pristupljeno 01.09.2021]

Yang Jinghao, Luo Caiwen, „China’s first VR theme park opens in Guizhou“ – 30.04.2018. Online, [pristupljeno 20.07.2021]

Službena stranica općine Barban, dostupno na: <https://barban.hr/otvoren-centar-za-posjetitelje-barban/> - [pristupljeno 21.08.2021]

Službena stranica općine Barban, dostupno na: <https://barban.hr/centar-za-posjetitelje-barban/> [pristupljeno 21.08.2021]

Službena stranica iFly World, dostupno na <https://www.iflyworld.com/programs/virtual-reality/> [pristupljeno 21.08.2021]

Portal TechnologyReview, dostupno na: <https://www.technologyreview.com/2015/12/15/71958/inside-the-first-vr-theme-park/> [pristupljeno 21.08.2021]

Službena stranica Delta reality, dostupno na: <https://deltareality.com/> [pristupljeno 22.08.2021]

Službena stranica Grimani Castle, dostupno na: <https://www.grimanicastle.com/ku%C4%87a-vje%C5%A1tice-mare> [pristupljeno 22.08.2021]

Službena stranica LudensMedia, dostupno na: <https://www.ludens.media/posljednja-istarska-vjestica/> [pristupljeno 22.08.2021]

Pojam NPC, dostupno na: https://en.wikipedia.org/wiki/Non-player_character [pristupljeno 22.08.2021]

Pojam Gamer, dostupno na: <https://en.wikipedia.org/wiki/Gamer> [pristupljeno 22.08.2021]

Službena stranica Grimani Castle, dostupno na: <https://www.grimanicastle.com/ku%C4%87a-vje%C5%A1tice-mare> [pristupljeno 22.08.2021]

Portal IstraHr dostupno na: <https://www.istra.hr/hr/dozivljaji/sunce-i-more/zabava-tematski-parkovi/1544> [pristupljeno 30.08.2021]

Službena stranica Hololens, dostupno na: <https://docs.microsoft.com/en-us/hololens/hololens1-hardware> [pristupljeno 13.08.2021]

Daniza Šverko, Završni rad „Trka na prstenac“, rujan 2019. , dostupno na: <https://repozitorij.unipu.hr/islandora/object/unipu%3A4068/datastream/PDF/view> [pristupljeno 26.08.2021]

Tablica slika

Slika 1 HTC Vive Headset za Virtualnu stvarnost.....	3
Slika 2 Link Box za HTC Vive Slika 2 Link Box za HTC Vive.....	4
Slika 3 Controller za HTC Vive VR Headset.....	5
Slika 4 Valve Index Headset za VR	6
Slika 5 Oculus Quest 2 i Oculus Rift S	7
Slika 6 Microsoft HoloLens naočale za proširenu stvarnost	8
Slika 7 Korištenje virtualne stvarnosti u VR tematskom parku u Kini	12
Slika 8 Centar za posjetitelje Barban.....	13
Slika 9 iFly VR atrakcija	14
Slika 10 The void VR tematski park.....	15
Slika 11 Podni plan Kuće vještice Mare	19
Slika 12 Prvi korak za atrakciju Obrana Kaštela.....	22
Slika 13 Drugi korak za atrakciju Obrana Kaštela	22
Slika 14 Treći korak za atrakciju Obrana Kaštela.....	23
Slika 15 Četvrti korak za atrakciju Obrana Kaštela	23
Slika 16 Prvi korak u korištenju atrakcije "Virtualna šetnja Svetvničentom"	27
Slika 17 Drugi korak u korištenju atrakcije "Virtualna šetnja Svetvinčentom"	28
Slika 18 Treći korak u korištenju atrakcije "Virtualna šetnja Svetvničentom".....	28
Slika 19 Podni plan atrakcije "Trka na prstenac".....	30
Slika 20 Prvi korak u korištenju atrakcije "Trka na prstenac".....	33
Slika 21 Drugi korak u korištenju atrakcije "Trka na prstenac"	33
Slika 22 Treći korak u korištenju atrakcije "Trka na prstenac"	34
Slika 23 Treći korak u korištenju atrakcije "Trka na prstenac".....	34
Slika 24 Četvrti korak u korištenju atrakcije "Trka na prstenac"	35
Slika 25 Peti korak u korištenju atrakcije "Trka na prstenac".....	35
Slika 26 Recenzije na Google-u	36

Sažetak

Cilj ovog rada jest bilo objasniti i uprizoriti jedan rijedak način iskorištavanja tehnologija virtualne i proširene stvarnosti. U radu je navedeno što je to virtualna i proširena stvarnost, primjeri hardvera koji se koriste u virtualnoj i proširenoj stvarnosti, alati za razvijanje VR-a i AR-a, faze razvoja VR-a i AR-a i primjeri korištenja VR-a i AR-u u svijetu. Nakon toga, objašnjeni su koraci objašnjeni na izradi i implementaciji VR i AR atrakcija u Svetvinčentu. Rezultati ovog rada mogu doprinijeti boljem razumijevanju te prihvaćanju i razvoju VR i AR u različitim okruženjima.

Ključne riječi: Virtualna stvarnost, proširena stvarnost, izrada i implementacija, kulturna baština, završni rad

Summary:

The aim of this paper was to explain and stage a rare way of exploiting virtual and augmented reality technologies. The paper states what virtual and augmented reality is, examples of hardware used in virtual and augmented reality, tools for developing VR and AR, stages of development of VR and AR and examples of using VR and AR in the world. After that, the steps explained on the design and implementation of VR and AR attractions in Svetvincenat were explained. The results of this work can contribute to a better understanding and acceptance and development of VR and AR in different environments.

Keywords: Virtual reality, augmented reality, development and implementation, cultural heritage, final thesis