

Izrada tehničke dokumentacije za hidraulični sustav kočenja

Mučić, Natan

Undergraduate thesis / Završni rad

2020

Degree Grantor / Ustanova koja je dodijelila akademski / stručni stupanj: **University of Pula / Sveučilište Jurja Dobrile u Puli**

Permanent link / Trajna poveznica: <https://um.nsk.hr/um:nbn:hr:137:338588>

Rights / Prava: [In copyright](#) / [Zaštićeno autorskim pravom.](#)

Download date / Datum preuzimanja: **2024-07-28**



Repository / Repozitorij:

[Digital Repository Juraj Dobrila University of Pula](#)



Sveučilište Jurja Dobrile u Puli
Odjel za Tehničke studije



NATAN MUČIĆ

IZRADA TEHNIČKE DOKUMENTACIJE ZA HIDRAULIČKI SUSTAV KOČENJA

Završni rad

Sveučilište Jurja Dobrile u Puli

Odjel za tehničke studije

NATAN MUČIĆ

IZRADA TEHNIČKE DOKUMENTACIJE ZA HIDRAULIČKI SUSTAV KOČENJA

ZAVRŠNI RAD

JMBAG: 0248061107, redovni student

Studijski smjer: Preddiplomski stručni studij proizvodno strojarstvo

Predmet: Pneumatika i hidraulika

Znanstveno područje: Tehničke znanosti

Znanstveno polje: Strojarstvo

Znanstvena grana: Proizvodno strojarstvo

Mentor: doc.dr.sc. Marko Kršulja

Komentor: dr.sc. Damir Karabaić

Natan Mučić Završni rad

Doc.dr.sc. Marko Kršulja
Dr. sc. Damir Karabaić, pred.



Odjel za tehničke studije

Pneumatika i Hidraulika
(Predmet)

Sveučilište Jurja Dobrile u Puli
ODJEL ZA TEHNIČKE STUDIJE
ZADATAK TEME ZAVRŠNOGA RADA

Pristupniku **Nolan Mucić**

MBS: 0248081107

Studenta stručnog studija Odjela za tehničke studije, izdaje se zadatak za završni rad – tema završnog rada pod nazivom:

Izrada tehničke dokumentacije za hidraulični sustav kočenja

Sadržaj zadatka: Na temelju Pascalovog zakona potrebno je definirati funkcioniranje hidrauličnog sustava kočenja. Na temelju odabranog primjera napraviti proračun kao temelj konstrukcijskog nacrtu te identificirati osnovne parametre potrebne za konstrukciju sastavnih dijelova. Na temelju dobivenih parametra u softveru Fusion 360 potrebno je konstruirati elemente te ih montirati u sklop. Provjeriti simulacijom funkcioniranje sustava kočenja te konstruirati dijagrame naprezanja. Po mogućnosti isprintati 3D model. Na temelju dobivenih rezultata predložiti mjere za unaprjeđenje modela.

Rad obraditi sukladno odredbama Pravilnika o završnom radu Sveučilišta u Puli.

Redovni ili izvanredni, proizvodno strojarstvo
(izvanredni, proizvodno strojarstvo)

Datum: 31.03.2020

Potpis nastavnika _____

Potpis nastavnika _____



IZJAVA
o korištenju autorskog djela

Ja, Natan Mučić, dajem odobrenje Sveučilištu Jurja Dobrileu Puli, kao nositelju prava iskorištavanja, da moj završni rad pod nazivom „IZRADA TEHNIČKE DOKUMENTACIJE ZA HIDRAULIČKI SUSTAV KOČENJA“ koristi na način da gore navedeno autorsko djelo, kao cjeloviti tekst trajno objavi u javnoj internetskoj bazi Sveučilišne knjižnice Sveučilišta Jurja Dobrile u Puli te kopira u javnu internetsku bazu završnih radova Nacionalne i sveučilišne knjižnice (stavljanje na raspolaganje javnosti), sve u skladu s Zakonom o autorskom pravu i drugim srodnim pravima i dobrom akademskom praksom, a radi promicanja otvorenoga, slobodnog pristupa znanstvenim informacijama. Za korištenje autorskog djela na gore navedeni način ne potražujem naknadu.

U Puli, _____, 2020.

Potpis _____



IZJAVA O AKADEMSKOJ ČESTITOSTI

Ja, dolje potpisani Natan Mučić, kandidat za prvostupnika Proizvodnog strojarstva ovime izjavljujem da je ovaj Završni rad rezultat isključivo mogega vlastitog rada, da se temelji na mojim istraživanjima te da se oslanja na objavljenu literaturu kao što to pokazuju korištene bilješke i bibliografija. Izjavljujem da niti jedan dio Završnog rada nije napisan na nedozvoljen način, odnosno da je prepisan iz kojega ne citiranog rada, te da i koji dio rada krši bilo čija autorska prava. Izjavljujem, također, da nijedan dio rada nije iskorišten za koji drugi rad pri bilo kojoj drugoj visokoškolskoj, znanstvenoj ili radnoj ustanovi.

Student _____

U Puli, _____, 2020.



ZAHVALA

Zahvaljujem se mentoru doc. dr. sc. Marku Kršulji i komentoru dr. sc. Damiru Karabaiću na mentorstvu i pomoći kod odabira teme završnog rada.

Hvala mojim roditeljima Aleksandri i Zoranu te mojoj sestri Lari, što su mi pomogli financijski i bili mi moralna podrška kroz višegodišnje studiranje, te široj obitelji.

Zahvaljujem se kolegama i višegodišnjim prijateljima: Diani, Morisu, Gabrijelu, Kristianu, Antoniju, Lazaru i mnogima ostalima. Hvala što ste me gurali dalje.

I na kraju mojem psu koji mi je bila i još je jedna od najvećih izvora sreće u životu.

Natan Mučić

Sažetak

Tema ovog završnog rada je analiziranje te pokušaj izrade ručne kočnice koja je jedan od glavnih elemenata hidrauličkih sustava kočenja. Sva motorna vozila moraju u svome sistemu izvedbe i djelovanja sadržavati odgovarajuće uređaje za zaustavljanje, kočioni sustav koji im služi da bi se vozilo sigurno usporilo ili zaustavilo te osiguralo nepokretno vozilo kod terena s nagibom. Kočioni sustavi su jedan od najvažnijih dijelova u vozilima s obzirom na stabilnost i sigurnost. Ne održavanje kočionog sistema može dovesti do problema kod zaustave vozila te tako ugroziti osobe koje upravljaju vozilo. Kod dimenzioniranja kočionih sustava najviše se obraća pozornost na masu vozila, namjenu vozila, odabir tekućina koje podmazuju sustav cijevi kako nebi došlo do stvaranja korozije i oksidacije te da protok tlaka/sile uvijek bude dovoljan da utječe na glavne kočione elemente.

Summary

The topic of this final paper is the analysis of attempts to make hand brakes which is one of the main elements of a hydraulic braking system. All motor vehicles must be fitted with appropriate stopping devices, a braking system to ensure that the vehicle is used safely or to stop securing a stationary vehicle on sloping terrain throughout the performance and operation system. Braking systems are one of the most important parts in vehicles in terms of stability and safety. Failure to maintain the braking system may result in problems when stopping the vehicle thus endangering the persons operating the vehicle. When dimensioning brake systems, most attention is paid to the weight of the vehicle, the purpose of the vehicle, the choice of fluids that lubricate the pipe system to prevent corrosion and oxidation so that the pressure / force flow is always sufficient to affect the main brake elements.

Sadržaj

1.	Uvod.....	1
1.1.	Hipoteza.....	2
1.2.	Predmet istraživanja.....	2
1.3.	Problem istraživanja.....	2
1.4.	Cijevi istraživanja.....	2
1.5.	Metode istraživanja.....	3
1.6.	Struktura rada.....	3
2.	Povijest nastanka i izrade kočionih sustava.....	4
2.1.	Mehaničke kočnice.....	4 5
2.2.	Hidrauličke kočnice.....	6
2.3.	Disk kočnice.....	6
3.	Glavni element kočionog sustava.....	7
3.1.	Kočnice sa bubnjem.....	8
3.2.	Kočnice sa mehanizmom diska sa kočionim oblogama.....	9 10
4.	Usporedba kočnice sa bubnjem i disko kočnice.....	11
4.1.	Bubanj kočnice.....	11
4.2.	Disk kočnice.....	11
5.	Podjela vrsta kočionih sustava.....	12
6.	Hidraulični kočioni sustav.....	13
6.1.	Prednosti i nedostaci hidrauličnih sustava kočenja.....	14
7.	Konfiguracije izvedba kočnog sustava.....	15
8.	Princip rada hidrauličkog sustava kočenja.....	16
8.1.	Dijelovi glavnog cilindra kočnica.....	17
8.2.	Opis rada u sustavu kočnica.....	18
8.3.	Pojačivač hidraulične kočnice.....	19
9.	Dizajn ručne kočnice.....	20 21
10.	Kočiona tekućina i njen utjecaj na efikasnost rada kočnica.....	22 23 24
11.	Pascalov zakon.....	25 26 27
12.	Izračun potrebne sile za aktivaciju kočenja	28 29 30

13.	Dizajniranje hidraulične ručne u Fusion 360-u.....	31
14.	Prikaz i izrada kućišta u Fusion 360.....	32
	14.1. Testiranje kućišta u Fusion 360.....	33
15.	Prikaz i izrada poluge za ručnu kočnicu.....	34
	15.1. Testiranje poluge za ručnu kočnicu u fusion 360.....	35
16.	Prikaz cijelog sklopa.....	36
17.	Zaključak.....	37
	Literatura.....	38
	Popis slika.....	39
	Tablice.....	40

1. Uvod

Sva suvremena vozila koriste neku od vrsta sustava kočenja. Najveću uporabu imaju sustavi hidrauličnih kočnica. Takav kočioni sustav se bazira na hidrauličnom sistemu zaustave vozila kočenjem, koji se bazira na zakonima hidrostatičke. Neki od glavnih elemenata od kojih se sastoji su papučice kočnice, glavni kočioni cilindar, cjevovodi i radnih cilindara te klipova koji potiskuju obloge na disk. Hidraulički sustav kočenja kod vozila je jedna od boljih izvedba kočionih sustava koji se bazira na Pascalovom zakonu. Prve primjene hidrauličkih sustava kod kočenja spominju se 1920-ih godina. Daljnjim razvijanjem takvih sustava kočenja, izvedene su više konfiguracija izvedba postavljanja sustava kočnica koje imaju veću mogućnost zaustavljanja vozila te veći faktor sigurnosti. Napretkom sustava kočenja napredovala je i izrada kočionih elemenata koji su morali zadovoljiti uslove i uvjete sve modernijih vozila. Istraživali su se novi materijali za izradu kočnica, provodili pokusi sa odabirom radnih tekućina u takvim sistemima. Kod izrade hidrauličkih sustava kočenja primjenjuju se mnogi zakoni iz područja mehanike fluida, hidrodinamike koji se bave i opisuju zakone za iskorištavanje stlačene tekućine kako bi se iskoristila energija za dobivanje rada. U suvremenoj autoindustriji razvoj disk kočnica i bubanj kočnica je toliko napredovao, da se u modernim vozilima u sustavima kočenja mogu ugrađivati kombinacije disk i bubanj kočnica u puno većim uslovima i primjenama vozila nego kao što je to bilo na početku razvoja sustava kočenja. Razvoj takvih sustava i elemenata kočenja danas je definiran zakonima i pravilima koji se moraju poštivati prilikom same izrade, ugradnje na namijenjeno vozilo te funkcionalnosti nakon određenog tijeka vremena.

1.1. Hipoteza

U ovom završnom radu je ispitan i objašnjen hidraulički sustav kočenja te njegov utjecaj rada u suvremenim vozilima. Upotrebom zadanih zakonima o tekućinama i zakonima o tehničkim uvjetima pomoću formula i programa dizajniran je element ručne kočnice koji se bazira na upotrebi hidrauličkog sustava.

1.2. Predmet istraživanja

Predmet istraživanja je povijesni razvoj raznih tehnoloških rješenja za poboljšanje hidrauličkih sustava kočenja.

1.3. Problem istraživanja

Problem istraživanja je određivanje iskoristivosti hidrauličkih sustava kočenja, odabir pravilne tekućine za sustav, te da li se mogu iskoristiti novije tehnologije kod izrade elemenata koji se nalaze u tom sustavu (ručna kočnica).

1.4. Ciljevi istraživanja

1. Definirati funkcioniranje hidrauličkog sustava kočenja.
2. Objasniti rad hidrauličkog sustava kočenja.
3. Definirati glavne dijelove hidrauličkog sustava kočenja.
4. Objasniti izbor tekućine potrebne za rad.
5. Objasniti Pascalov zakon.
6. Dizajnirati ručnu polugu i kućište u programu Fusion 360.
7. Provesti ispitivanja na dizajniranim predmetima sa na glasom na pravila i zakone koji su potrebni da bi zadovolji standarde izrade i upotrebe.

1.5. Metode istraživanja

Metode istraživanja koje su korištene u ovome radu za dokazivanje postavljene hipoteze su sljedeće:

- Metoda promatranja
- Metoda deskripcije
- Komparativna metoda
- Komparativna metoda
- Izrada predmeta te provođenja simulacije u programu
- Izvođenje zaključka

1.6. Struktura rada

U prvom dijelu rada opisana je povijest nastanka kočionih sustava, opisana su glavna obilježja i teorijski zaključci o promatranom sustavu kočenja. Opisane su usporedbe između elemenata koji se mogu pronaći u kočnim sustavima. Objašnjene su konstrukcijske izvedbe sustava kočenja, opisana tekućina koja je potrebna za rad sustava. Izvedeni su izračuni koji su potrebni da bi hidraulična ručna kočnica djelovala te je provedena usporedba sa izvodom sa tehničkog pregleda vozila. U drugom dijelu rada odabrani su glavni materijali koji su naj prilagodljiviji za izradu predmeta ovoga završnog rada. U softveru su nacrtani dijelovi sklopa, te su daljnje provedeni kroz razna testiranja koja su važna da ti dijelovi mogu obavljati svoju funkciju bez ugrožavanja vozača .

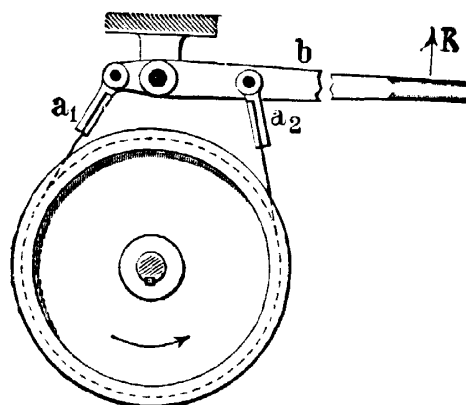
2. Povijest nastanka i izrade kočionih sustava

2.1. Mehaničke kočnice

Princip kočionih sustava temelji se na mogućnosti smanjenja brzine te dovođenja vozila do sigurnog zaustava.

Prvi kočioni mehanizmi bili su u upotrebi i prije vozila sa motorima s unutrašnjim izgaranjem. Koristili su se kod kočija i transportnih vozila koje su vukli konji, tada je njihova najveća uloga bila kao parkirna kočnica. Pri većim brzinama konj i vozilo se nisu mogli sami zaustaviti te im je bila potrebna pomoć kod zaustavljanja. U to doba kočnice nisu bile gledane kao najvažniji element vozila, zbog toga što vozila nisu razvijala velike brzine, stoga im je razvoj stagnirao, jer su kočnice stvarale dovoljno trenja kako bi zaustavile vozilo. Povećanjem snage vozila, a time i brzine kretanja pojavile su se potrebe za razvojem kočnica. Prvi sustav kočnica bio je izveden kao sustav poluga ili ručica kojima je vozač ručno upravljao, a glavni izvedbeni element kočenja bila je pojasna kočnica. Prednost takvih kočnica su da sa relativno malom silom može ostvariti veliki učinak kočenja, no jedna od velikih nedostataka je bila to što su bile podložne na savijanje, stoga im je vijek trajanja bio kratak. Kočione obloge bile su načinjene od kože i trebale su se mijenjati nekoliko puta tijekom vožnje na daleka odredišta. Sa takvim podacima možemo usporediti i primjetiti koliko je razvijena tehnologija izrada suvremenih kočnica, koje mogu uz pravilno održavanje imati puno veći vijek trajanja.

Slika 1. Prikaz pojasne kočnice



Izvor:

https://upload.wikimedia.org/wikipedia/commons/7/7b/Broms%2C_fig_3%2C_Nordisk_familjebok.png

Početak 20. stoljeća automobili su počeli razvijati veće brzine i do ubrzavati do 100 km/h i više. U tom razdoblju autoindustrija nije mogla napredovati dok nije riješila problem kočenja i zaustave vozila pri velikim brzinama.

Slika 2. Prikaz bubanj kočnica



Izvor:

<https://encrypted-tbn0.gstatic.com/images?q=tbn%3AANd9GcSxgWOIL6JkEJTJ1NA>

Tek 1953. godine su se počeli proizvoditi poboljšani sustavi kojima su izvedbeni elementi bili bubanj kočnica kao što je prikazano na slici 2. To su bile bubanj kočnice sa unutarnjim kočionim oblogama, koristile su polugu za pritiskanje kočionih obloga na unutarnji obod bubnja koji je izravno djelovao na kotač. u kasnijoj izvedbi bubanj kočnica poluge će zamijeniti hidraulični cilindar. Takva izvedba bubanj kočnice naziva se *simplex*.

2.2. Hidrauličke kočnice

Prve izvedbe hidrauličkih kočnica zabilježene su 1917. godina kada ih je inženjer Malcom Loughhead patentirao. To su bile izvedbe kod kojih je kočioni cilindar bio pokretan hidrauličnom tekućinom. Njegov drugi patent bio je glavni hidraulični cilindar pokretan nogom. Ta dva elementa postali su najvažniji elementi u izvedbama sustava sa hidrauličkim kočnicama koje se upotrebljavaju i danas. Sukladno sa razvojem motora sa unutarnjim izgaranjem, povećala se potreba za efikasnijim izvedbama kočionih elementa. Tako se 1936. godine razvio bubanj sa dva hidraulična cilindra koja su daljnje omogućila brže zaustavljanje vozila. Takva izvedba bubanj kočnice naziva se *duplex*. Jedan od nedostataka takvog kočionog elementa je smanjena efikasnost kočenja vozila kada se kretalo u suprotnom smjeru. Ovaj problem riješen je u daljnjem razvoju bubanj kočnica sa pojavom *duo duplex* kočnica koje u sebi imaju dva dvostruka kočiona cilindra.

2.3. Disk kočnice

Disk kočnice počele su se razvijati 1890-tih godina, kada ih je patentirao Frederick William Lanchester kočnice su radile i bile dizajnirane na sličan način kao što današnje suvremene kočnice izgledaju i funkcioniraju. Disk kočnice ušle su u uporabu na vozilima 1950-tih godina. Američka firma Crosley je bila jedna od prvih automobilskih firma koje su u svojim izvedbama vozila ugrađivala disk kočnice. No zbog nedostatka dovoljnog istraživanja, naišli su se problemi kod pouzdanosti kočnica poput korozije i ljepljena, posebno u regijama gdje se koristi sol na zimskim cestama. Daljnjim razvojem disk kočnica i uklanjanjem problema pouzdanosti, proizvele su se prve moderne automobilske disk kočnice koje su puštene u masovnu ugradnju i proizvodnju 1955. godine. Prvo vozilo u masovnoj proizvodnji sa takvim kočnicama bio je Citroën DS, koji je među brojnim inovacijama imao prednje disk kočnice tipa čeljusti. Ti su diskovi ugrađeni u unutrašnjost blizu mjenjača, a napajao ih je središnji hidraulički sustav vozila. Ovaj je model nastavio prodavati 1,5 milijuna primjeraka tijekom 20 godina s istim postavkama kočnica. Od tog datuma skoro svako vozilo ima ugrađen takav sličan tip izvedbe disk kočnica.

3. Glavni element kočionog sustava

Glavni element ovog kočionog mehanizma nalazi se iza kotača prikvačen (ugrađen) na kraj poluosovine ili mosta ovisno o pogonu vozila, a iza kućišta prijenosa ili mjenjača nalazi se mehanizam parking sustava.

Sastoje od dva dijela, nepomičnog dijela kočnice i pomičnog dijela kočnice. Fiksni dio su kočione pločice, a rotirajući dio mehanizma bubnja je kočni bubanj.

Slika 3. Prikaz izvedbe glavnog elementa kočionog sustava



Izvor: <https://img.indianauto.com/2018/07/06/WEAjOrbX/drum-brakes-vs-disc--a456.jpg>

¹ <https://www.oldtimeri.hr/definicija/oldtimer-tehnika/kocnice>
Pristupljeno 15.09.2020.

3.1. Kočnice s bubnjem

Najčešće se nalaze u izvedbama na stražnjim kotačima automobila. Tijekom rada zbog habanja povećava se razmak između bloka i bubnja i tako dolazi do smanjenja efikasnosti bubanj kočnica. Mogu se naći na starim vozilima te vozilima malih snaga. Kod izvedbe kočionih sustava kod vozila koriste se razne kombinacije kočnih mehanizama, a to mogu biti: dva bubnja straga, dva diska s prednje strane vozila, četiri bubnja, četiri diska.

Slika 4. Izvedba glavnog kočionog elementa kao bubanj kočnica



Izvor: https://imavex.vo.llnwd.net/o18/clients/moser/images/Brakes/6010_Drums.jpgv

Dijelovi mehanizma kočenja izvedenog kao bubanj kočnica su:

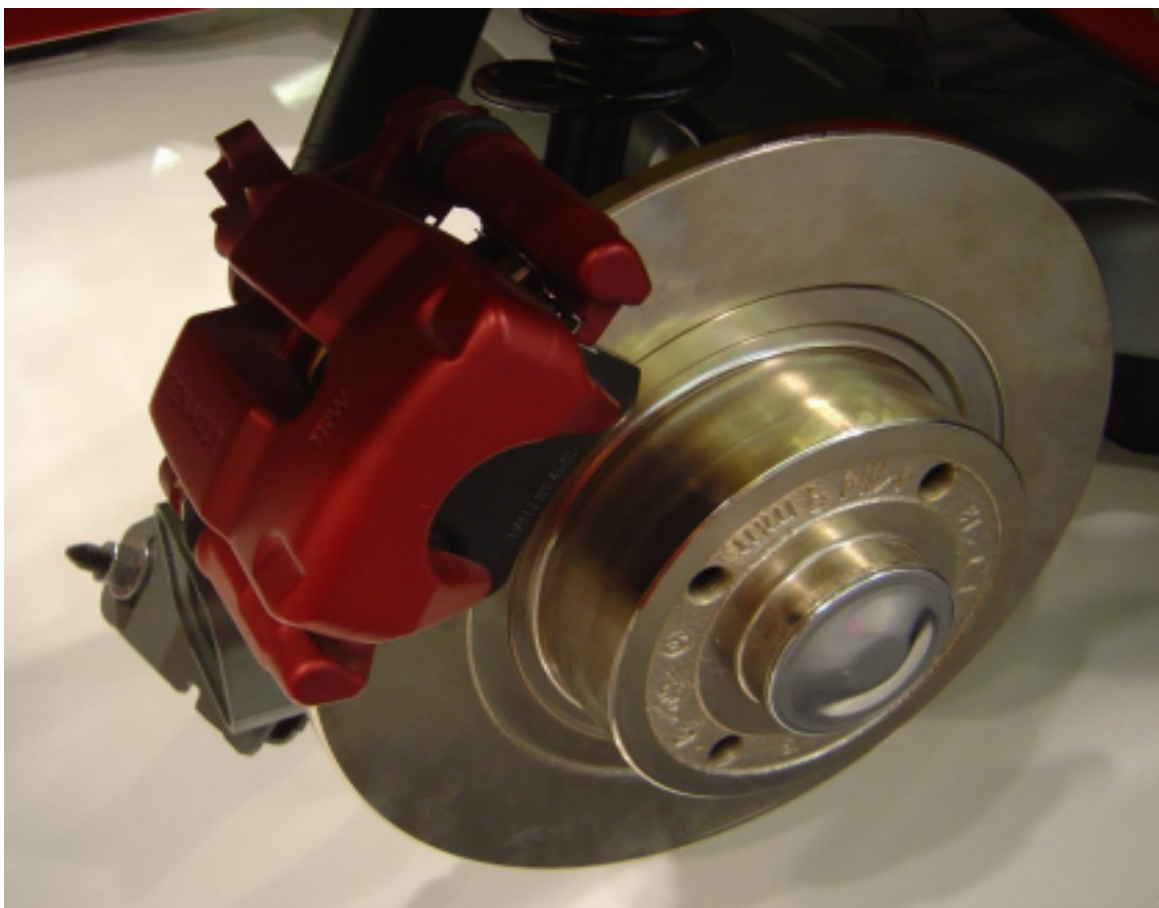
stezna opruga, poluga pogona, kočna cipela, gornja spojna opruga, klin za podešavanje, kočioni cilindar na kotačima, kočni štit (bubanj), jezgra, tlačna opruga, donja opružna opruga, stezanje opružnih razmaknica, hidraulični cilindar

3.2. Kočnice sa mehanizmom diska s kočionim oblogama

U ovakvoj izvedbi mehanizma kočenja nalazi se disk sa čeljusti koje u sebi sadrže dvije kočione obloge jedna sa svake strane. Princip rada kočenja je da se disk okreće te prilikom usporavanja, čeljusti sa kočionim oblogama se suzbijaju uz disk te tako stvaraju trenje te zaustavljaju vozilo. Ventilirani diskovi su poboljšana izvedba kočnica koje se koriste kod vozila za utrke, često se koriste za povećanje ispuštanja topline iz radnog područja.

Cilj ovog elementa (uređaja) je da se sa nožnom kočnicom vozač može vremenski usporiti ili zaustaviti vozilo u potpunosti. Dodatni sustavi aktivno pomažu tijekom vožnje i tijekom parkiranja.

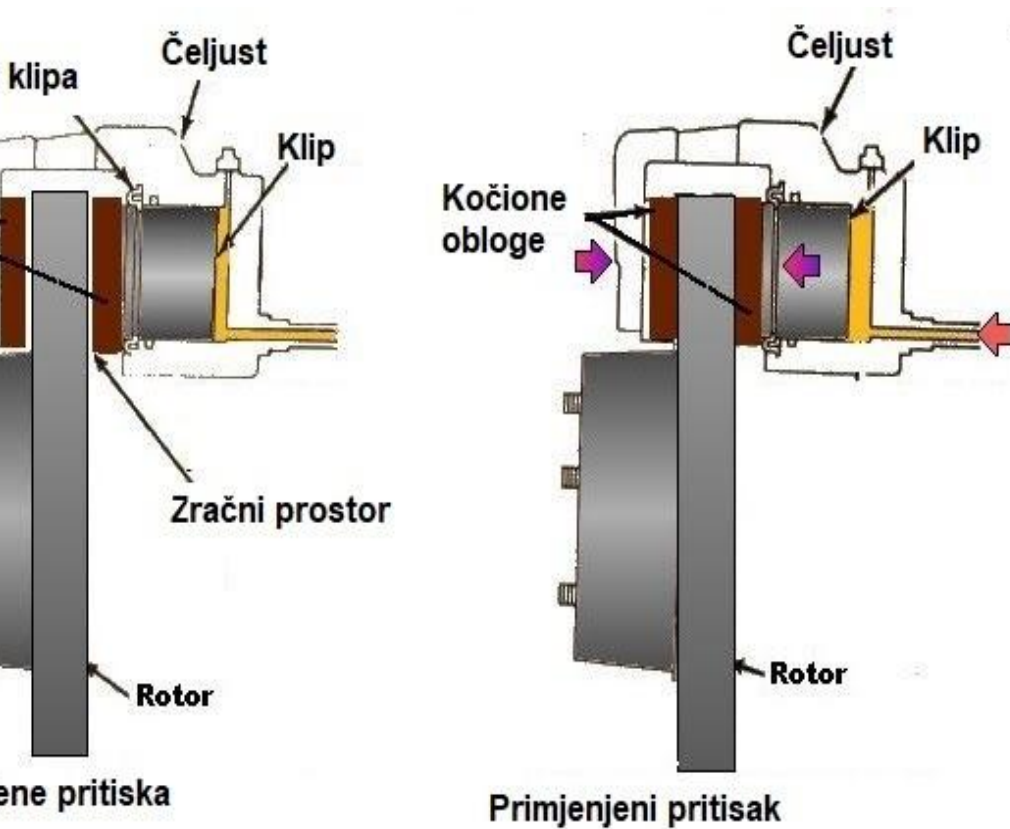
Slika 5. Prikaz kočnice sa mehanizmom diska sa kočionim oblogama



Izvor:

https://upload.wikimedia.org/wikipedia/commons/7/72/Disk_brake_dsc03682.jpg

Slika 6. Prikaz rada mehanizma kočnice sa diskom i kočionim oblogama



Izvor:

<https://www.mechanicalbooster.com/wp-content/uploads/2017/11/disk-brake-e1591711473373.j>

[pg](#)

Dijelovi mehanizma diska sa kočionim oblogama:

- kočioni disk
- kliješta
- klip
- nosač
- naponska opruga
- zatik

4. Usporedba kočnice sa bubnjem i disk kočnice

Brzina kojom se kotač može usporiti ovisi o nekoliko čimbenika, uključujući težinu vozila, silu kočenja i ukupnu površinu kočenja. Također uvelike ovisi o tome koliko dobro kočioni sustav pretvara kretanje kotača u toplinu (trenjem) i, nakon toga, koliko brzo se ta toplina uklanja iz dijelova kočnice. Tu postaje izražena razlika između bubanj i disk kočnica.

4.1. Bubanj kočnice

Ovakva izvedba kočionog elementa bila je sasvim dovoljna za zaustav vozila, ali je imala jednu veliku manu. U uvjetima visokog kočenja, poput spuštanja niz strmo brdo s velikim opterećenjem ili ponavljanih brzih uspoređenih padova, bubanj kočnice često bi izgubile učinkovitost. Obično je to bilo posljedica nakupljanja velike topline u bubnju. Iz tog razloga bubanj kočnice mogu raditi samo dok mogu apsorbirati toplinu koja nastaje usporavanjem kotača vozila. Jednom kada se same komponente kočnice zasiće toplinom, one gube sposobnost zaustavljanja vozila, što operatora vozila može donekle zbuniti.

4.2. Disk kočnice

Dok se disk kočnice oslanjaju na iste osnovne principe za usporavanje vozila, njihov je dizajn daleko bolji od bubanj kočnica. Umjesto da su glavni dijelovi unutar metalnog bubnja, disk kočnice koriste rotor i čeljust za zaustavljanje kretanja kotača. Unutar čeljusti nalaze se dvije kočione pločice, po jedna sa svake strane rotora, koje se stežu kada se pritisne papučica kočnice. No, za razliku od bubanj kočnica, koje omogućuju nakupljanje topline unutar bubnja tijekom jakog kočenja, rotor koji se koristi u disk kočnicama u potpunosti je izložen vanjskom zraku. Ova izloženost djeluje na stalno hlađenje rotora, uvelike smanjujući njegovu tendenciju pregrijavanja.

U usporedbi s bubanj kočnicama, disk kočnice nude bolje performanse zaustavljanja jer se disk lakše hladi. Kao posljedica toga, diskovi su manje skloni slabljenju kočenja uzrokovanom pregrijavanjem dijelova kočnice. Disk kočnice se također brže oporavljaju od uranjanja (mokre kočnice su manje učinkovite od suhih).

5. Podjela vrsta kočionih sustava

Kod izrade vozila, sama namjena vozila diktira kakav će kočioni sustav bit ugrađen.

Kod modernih vozila kočioni sustav se temelji na korištenju kočionih čeljusti koje se suzbijaju uz kočioni disk.

Podijela vrsta kočioni sustava:

- Mehanički kočioni sustav. Ta vrsta kočionog sustava se može pronaći na starijem tipu vozila. Takav tip kočionog sustava ima visoku pouzdanost, no nije baš najučinkovitija.

- Hidraulični kočioni sustav. Takav sustav se koristi kod izrade modernih automobila i vozila. Njegov rad se temelji na korištenju stlačene tekućine. Sustav je predstavljen s nekoliko aktuatora, a tlak se prenosi tekućinom.

- Pneumatski kočioni sustav. Ovakav se sustav temelji na na stlačenom zraku. Upravo zrak se koristi za prijenos sile na kočione mehanizme.

- Kombinirana izvedba kočionih sustava. Kod izvedbe takvih vrsta kočionih sustava u sustavu se koriste i zrak te tekućina. Kombinacija bubnja i steznog mehanizma sa jastučićima je najčešći kočioni sustav koji se često instalira na autobuse i vozila sa većom masom.

- Elektronički kočioni sustavi. Su sustavi novijih izvedba kočnih sustava koje se sve više primjenjuju u modernim vozilima, prvobitno kod ručnih kočnica. Općenito, što je sustav jednostavniji, to je pouzdaniji. Instalacija električnog kočnog sustava radi na principu da se naredba izvršnom tijelu prenosi električnom energijom. Ovakav sustav kočenja trenutno je u stanju poboljšanja i razvijanja. Ovo je bitni novi sustav ručnih kočnica, koji se odlikuje za više namjena, učinkovitošću, pouzdanošću.

6. Hidraulični kočioni sustav

Hidraulični kočioni sustav je jedan je od složenijih kočionih sustava te bolji i poboljšani mehanički kočioni sustav.

Hidrauličke kočnice mogu raditi sa vrlo velikim tlakovima do 120 bara a kratkotrajno i sa 180 bara. Kočiona tekućina ima vrlo malu stlačivost i mali mrtvi hod, stoga upotrebljavamo male količine tekućina u sustavu. Zbog takvih osobina hidrauličke kočnice imaju brzi porast tlaka, te brzi odaziv.

Hidraulični kočioni sustavi dijele se na dvije skupine ovisno o tome da li se u njima nalazi pojačivač kočenja a to su:

1. Jednostavni sustavi kod kojih se sila kočenja ostvaruje samo vozačevim pritiskom na pedalu kočnice.
 - Jednostavniji hidraulički sustavi koji nemaju u sebi pojačivače sila kočenja se koriste kod vozila sa laganom masom, te radnim strojevima.
2. Složeniji sustavi kod kojih je jači veći pritisak te koriste dodatne pomoćne uređaje koji pomažu kod ostvarivanja jačeg pritiska na kočnice. Takvi su sustavi složenije izvedbe.
 - Složeniji hidraulički sustavi koji u sebi sadrže pojačivače sila kočenja najčešće se koriste kod vozila sa velikim obujmom i masom (teretna i putnička vozila)

² <https://autoee.ru/hr/upravljenje/shema-tormoznoi-sistemy-vidy-i-princip-raboty-tormoznoi-sistemy/>
Pristupljeno 15.09.2020.

6.1. Prednosti i nedostaci hidrauličnih sustava kočenja

Prednosti hidrauličnih sustava kočenja:

1. Kod hidrauličnih kočnica možemo modulirati jačinu kočenja ovisno o jačini pritiska na papučicu kočnice.
2. Kod korištenja hidrauličnih kočnica zahtjeva se manja sila da bi se aktivirao kočioni sustav.
3. Jednostavnost i veći stupanj djelovanja od mehaničkog sustava kočenja 4. Visok stupanj koeficijenta djelovanja.

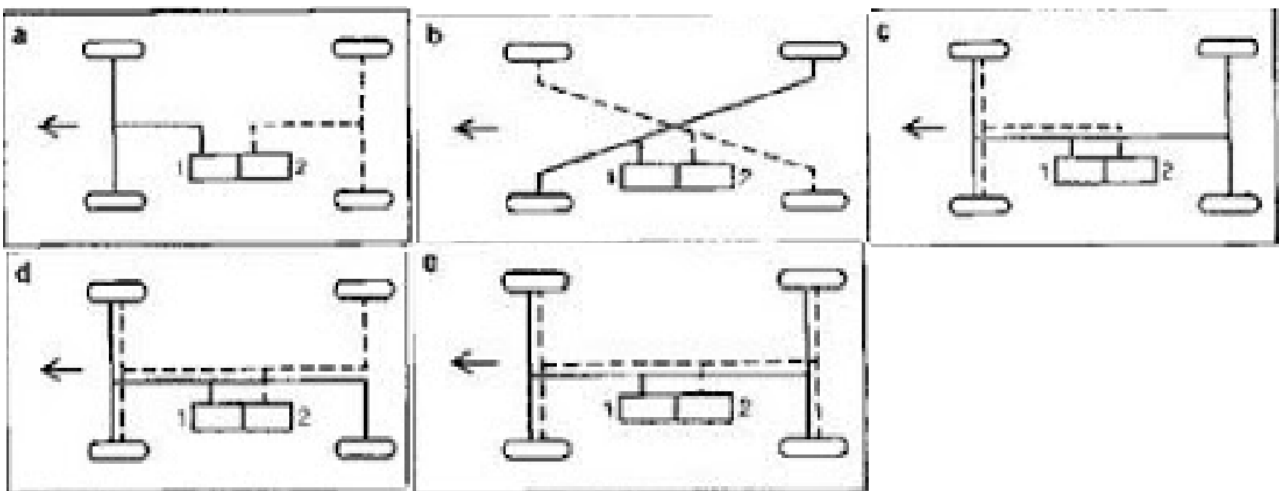
Nedostaci hidrauličnih sustava kočenja:

1. Loše djelovanje pri nižim temperaturama.
2. Koristi se kod vozila sa malom ukupnom težinom.
3. Ukoliko dođe do oštećenja cijevi dovoda ili ulaska zraka u kočionu tekućinu dolazi do nemogućnosti funkcioniranja sustava kočenja.

7. Konfiguracije izvedba kočnog kruga

Prema zakonu postavljenom za izvedbu kočnog prijenosa, postoje pet glavnih opcija i načina izvedbe koje propisuje organizacija DIN. Kako bi se osiguralo poštivanje zakonskih propisa koji reguliraju sekundarne sile kočenja vozila sa velikim težištem na prednjoj strani opremljena su dijagonalnim kočionim sustavom (X obrazac), u ovom rasporedu sustava svaki kočioni krug kontrolira jedan prednji kotač zajedno sa jednim stražnjim kotačem na suprotnoj strani vozila (II obrazac). Sustav sa odvojenim krugovima za prednju i stražnju osovinu posebno je pogodan za uporabu na vozilima koja imaju težište na stražnjoj strani vozila te teškim vozilima. Stoga najpovoljnije izvedbe konfiguracija kočnog kruga su (X obrazac i II obrazac).

Slika 7. Prikaz izvedba kočnog kruga

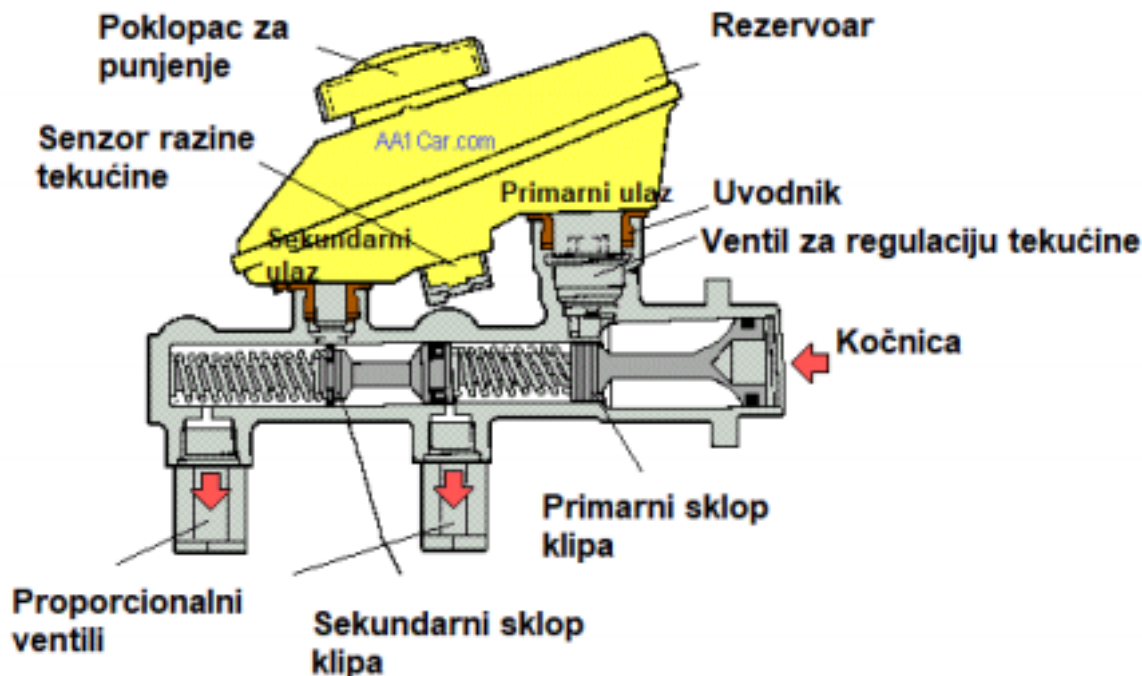


Izvor: Autorska slika

8.1. Dijelovi glavnog cilindra kočnica

U prilogu se nalazi slika koja prikazuje elemente glavnog cilindra kočnice.

Slika 9. Prikaz glavnog cilindra kočnica



Glavni cilindar kočnica

Izvor: https://www.aa1car.com/library/brake_master_cylinder.gif

Glavni cilindar kočnica služi kao element kojem je zadatak izjednačiti volumen kočione tekućine prilikom promjena temperature, otpustiti dio tlaka radi opuštanja kočnica, stvoriti i održavati tlak u kočionom sustavu, dopuniti tekućinu pri trošenju.

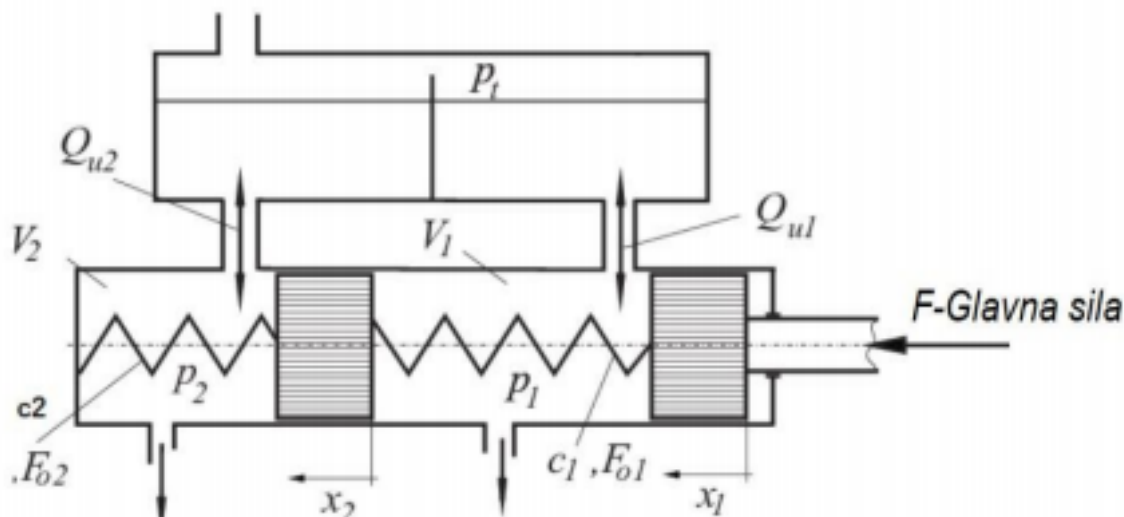
Glavni cilindar kočnica sastoji se od:

1. Prostora u kojem je spremljena tekućina (rezervoar)
2. Senzor razine tekućine
3. Dva provrta (ulaz/izlaz)
4. Kućište cilindra
5. Dva sklopa klipa (primarni/sekundarni)
6. Dvije opruge klipa
7. Klipa potisnika (kočnica)

8.2. Opis rada u kućištu cilindra kočnica

Na slici 10. nalazi se shema sila i tlakova u kućištu cilindra.

Slika 10. Prikaz svih sila i tlakova u kućištu cilindra



Izvor: Autorska slika

1. Stanje (kočenje)

Prilikom kočenja primarni sklop zatvara tlačni prostor u kojem se zagrijava tekućina koja povećava zapreminu i stvara tlak koji suzbija i gura tekućinu prema izlaznim ventilima koji vode preko linija za odvod pritiska na kočione elemente.

2. Stanje (mirovanje)

Prilikom stanja mirovanja tj. kada sila nije nametnuta na kočioni sustav, primarni sklopovi i središnji ventil su otvoreni i izjednačeni radi konstantnog prolaska suzbijene tekućine.

8.3. Pojačivač hidraulične kočnice

Svrha pojačivača hidrauličkih kočnica je stvaranje dovoljne sile pritiska, odnosno povećanje tlaka radne tekućine u sustavu. Temeljno načelo rada pumpe za ubrizgavanje goriva je stvaranje diferencijalnog tlaka u komorama. Gotovo u svim modernim kočionom sustavima naleže se dva odvojena kruga, što značajno povećava radnu pouzdanost sustava te samu sigurnost vozila pri kočenju. Pogon u putničkom prostoru je poluga ili tipka, no postoje i sustavi za parkiranje gdje je se poluga zamijenila sa papučicom. Kao što je prikazano na slici 11. glavni elementi pojačivača hidraulične kočnice su servo bubanj i spremnik tekućine.

Slika 11. Prikaz pojačivača hidraulične kočnice



Izvor:

<https://www.mechanicalbooster.com/wp-content/uploads/2018/05/Brake-Booster.jpg>

9. Dizajn ručne kočnice

Dizajn parkirnog (ručnog) kočionog sustava uključuje ručnu polugu, kod nekih izvedba može biti i tipka, ali postoje i sustavi za parkiranje gdje je poluga zamijenjena nožnom papučicom.

Princip rada sustava ručne kočnice temelji se na prijenosu sile s poluge (ručne kočnice) na rotirajuće poluge stražnjih kočionih mehanizama pogonskim kabelom. Svrha parkirne kočnice je da spriječi pomicanje zaustavljenog vozila. Kad parkirana kočnica nije aktivirana zrak se nalazi u tlačnoj komori i opruga je sabijena. Kada se parkirana kočnica aktivira zrak iz tlačne komore izlazi i gura te rasteže oprugu koja otpušta šipku koja prenosi silu kočenja na izvršne elemente tako da vozilo ostaje zakočeno.

Slika 12. Prikaz ručne poluge u opuštenu stanju



Izvor: Autorska slika

Slika 13. Prikaz ručne poluge u zategnutom stanju



Izvor: Autorska slika

Glavni elementi sustava ručne kočnice:

- Prednji i stražnji kabeli
- Ručica
- Element podešavanje napetosti kabela
- Razmaknica
- Ručica za ručni pogon kočnih obloga

Najčešća izvedba kod sustava kočnica je mehanički kabelski pogon sa parking kočnicom. Međutim, postoje i drugi dizajni pogonske "ručne kočnice", koji su elektromehaničke izvedbe kod kojih se elektromotor koristi kao pokretač, čiji je prijenosnik povezan s klipom stražnjeg kočionog mehanizma.

10. Kočiona tekućina i njen utjecaj na efikasnost rada kočnica

Utjecaj kočione tekućine u sustavu je vrlo velik jer odabirom krive ili manje vrijedne tekućine može se oštetiti cijeli sistem kočenja ili dovesti u opasnost osobu koja upravlja vozilo sa neispravnim kočionim sistemom. Da bismo odabrali pravo ulje za sustav kočenja potrebno je odabrati ulje sa pravim DOT-om. Kočione tekućine moraju imati svojstva koja ne dopuštaju stvaranje korozije i moraju biti otporna na oksidaciju. Za sprječavanje oksidacije koriste se antioksidansi.

Kočione tekućine su mješavina maziva koje se dijele na tri vrste:

1. Na silikonskoj bazi (DOT 1, DOT 2)

- Kočione tekućine na silikonskoj bazi imaju veliku viskoznost pri niskim temperaturama te visoku točku temperature vrelišta.

2. Na bazi glikol-etera (DOT 3, DOT 4, DOT 5,1)

- Kočione tekućine na bazi glikol-etera sadrže dobra svojstva podmazivanja i za sprječavanje korozije u dovodima i linijama.

3. Na bazi mineralnih ulja (DOT 5)

- Kočione tekućine na bazi mineralnih ulja nije preporučivo miješati sa drugim uljima te koristiti takva ulja za nadopunjavanje ulja u spremniku jer nisu kompatibilna sa drugim uljima i DOT-ovima. Ne apsorbira vlagu iz zraka i ne smrzava se. Uporaba ovakvog ulja nije za primjenu kod motornih vozila.

3

³ https://en.wikipedia.org/wiki/Brake_fluid
Pristupljeno 15.9.2020.

Da bi kočiona tekućina bila upotrebljiva u kočnim sustavima mora zadovoljiti određena svojstva i uvjete koji su postavili međunarodni standardi.

Ti uvjeti su:

1. Visoka točka vrelišta
2. Niska točka vrelišta
3. Viskoznost
4. Korozivnost
5. Stlačivost
6. Podmazivanje pokretnih dijelova

Većina suvremenih vozila koristi tekućinu sa oznakom DOT 4.

Slika 14. Spremnik tekućine za kočenje sa označenim DOT-om



Izvor: <https://thegarageba.com/wp-content/uploads/The-Truth-about-Brake-Fluid-Changes-01.jpg>

Tablica 1. Tablični prikaz karakteristika kočionih tekućina

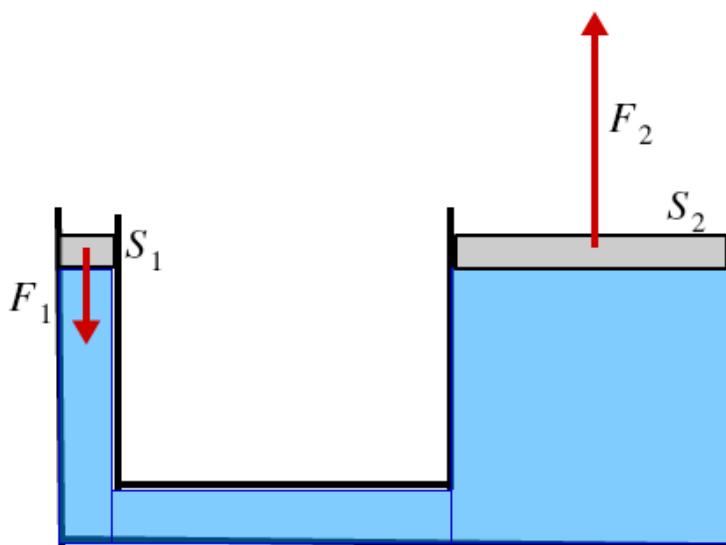
	Suho vrelište	Mokro vrelište	Viskoznost na -40 °C°F	Viskoznost na 100 °C (212 °F)	Primarni sastojak
DOT 2	190 °C (374 °F)	140 °C (284 °F)	?	?	Ulje/Alkohol
DOT 3	205 °C (401 °F)	140 °C (284 °F)	≤ 1500 mm ² /s	≥ 1.5 mm ² /s	Glikol-eter
DOT 4	230 °C (446 °F)	155 °C (311 °F)	≤ 1800 mm ² /s	≥ 1.5 mm ² /s	glikol eter / ester borat
DOT 4+	230 °C (446 °F)	155 °C (311 °F)	≤ 750 mm ² /s	≥ 1.5 mm ² /s	glikol eter / ester borat
LHM +	249 °C (480 °F)	249 °C (480 °F)	≤ 1200 mm ² /s	≥ 6.5 mm ² /s	Mineralna ulja
DOT 5	260 °C (500 °F)	180 °C (356 °F)	≤ 900 mm ² /s	≥ 1.5 mm ² /s	Silikon
DOT 5.1	260 °C (500 °F)	180 °C (356 °F)	≤ 900 mm ² /s	≥ 1.5 mm ² /s	glikol eter / ester borat
DOT 5.1 ESP	260 °C (500 °F)	180 °C (356 °F)	≤ 750 mm ² /s	≥ 1.5 mm ² /s	glikol eter / ester borat

Izvor: https://en.wikipedia.org/wiki/Brake_fluid

11. Pascalov zakon

Za dizajniranje hidrauličkog kočnog sustava on mora odgovarati Pascalovom zakonu i njegovim propisima kako bi bio funkcionalan. Pascalov zakon je definiran kao tlak u nekoj točki fluida koji miruje ili se giba i neovisan je o orijentaciji plohe na kojoj je točka, ako nema posmičnih naprezanja. Pascalov zakon nam govori o tome kako kada primjenjujemo silu direktno na neku površinu na nekakvom spremniku u njemu stvaramo povećanje tlaka koje se širi u svakom smjeru i dolazi do svih točaka u spremniku. Takvu silu možemo iskoristiti za više namjena. Kad fluid miruje, sila fluida na plohu je okomita i tlak je uvijek isti, kako god orijentirali plohu, ako koristimo silu možemo pomoću fluida i tlaka storiti silu koju možemo koristiti za podizanje nekakvih predmeta kao što je primjer kod hidrauličke dizalice ili kod hidrauličkog sustava kočenja.

Slika 15. Prikaz djelovanja pascalovog zakona



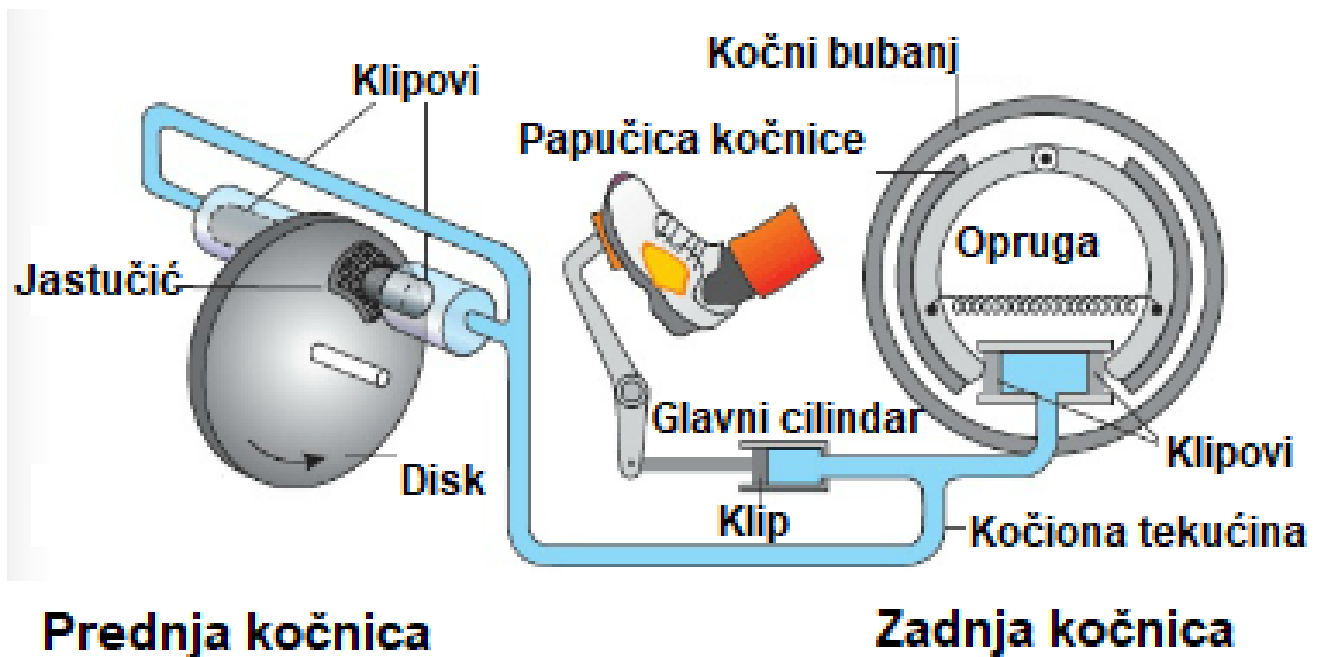
$$p_1 = p_2$$

$$\frac{F_1}{S_1} = \frac{F_2}{S_2} \Rightarrow F_2 = \frac{F_1 S_2}{S_1}$$

Izvor: <https://pl-static.z-dn.net/files/d98/ba29dba2704618e4986c407350471836.png>

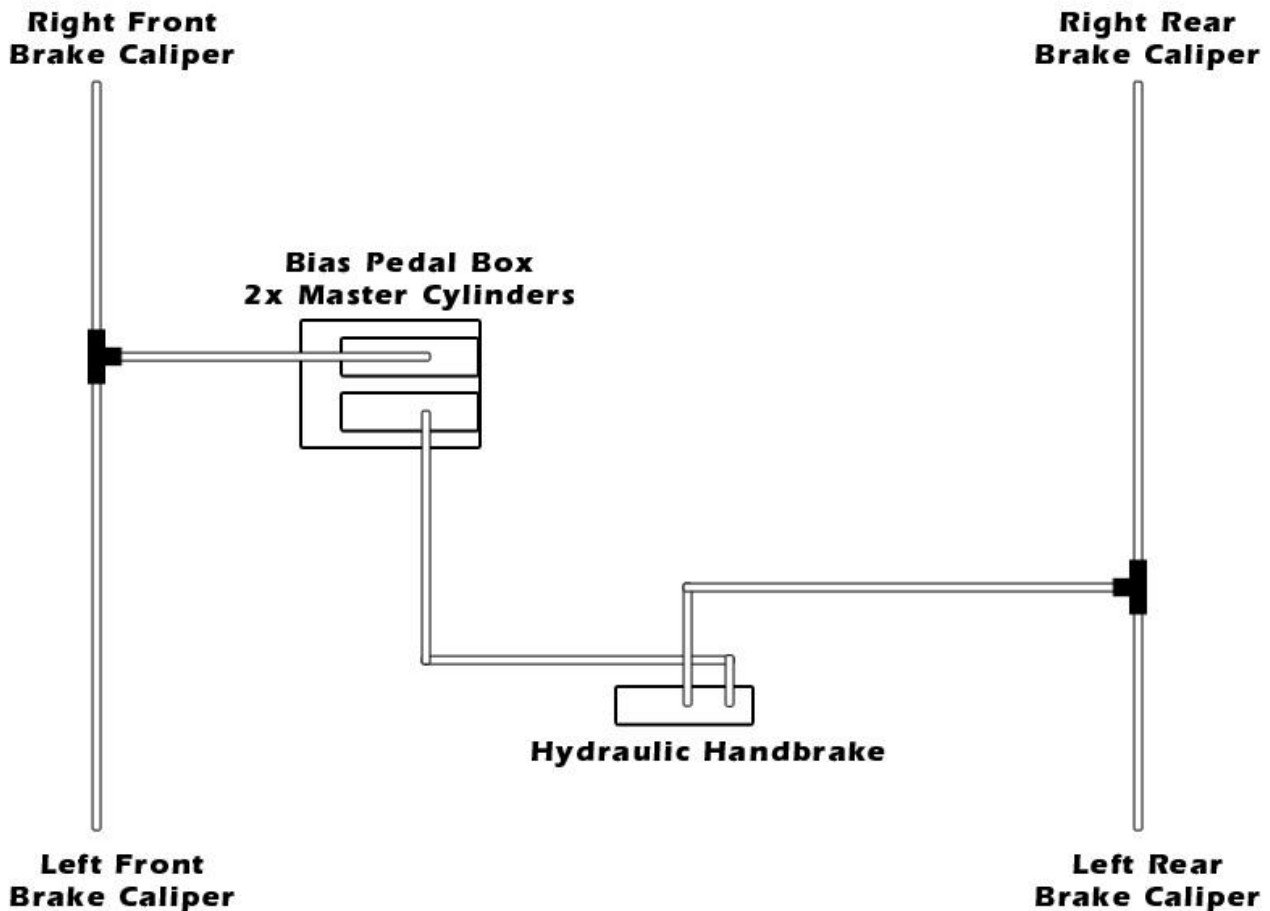
Kod primjene Pascalovog zakona rad je jednak uloženom radu ako nema trenja jer je povećava sila na drugom kraju djelovanja na uloženi rad, a on ostaje istog iznosa. Po studijima provedenim od strane European Economic Community (EEC) dokazao je da sustav ručne kočnice natovarenog vozila klase M1 (putnički automobili koji uz vozačevo sjedalo sadrže najviše osam sjedala) mora moći držati vozilo u nagibu od 20%. Sugerira da je ručna kočnica dizajnirana da drži vozilo u mirovanju tijekom bilo kojeg željenog vremenskog razdoblja. Uz to, parkirna kočnica trebala bi biti u stanju držati vozilo u mirovanju za nagib od 30% s maksimalnom primijenjenom silom na papučicu parkirne kočnice od 445 N za vozilo s ručnom ručicom ručne kočnice. Najmanja dozvoljena sila za zadržavanje vozila u oba smjera nagiba je 400 N za vozila do 3500 kg i manje.

Slika 16. Prikaz djelovanja Pascalovog zakona na kočioni sistem



Izvor: <https://physicsabout.com/wp-content/uploads/2016/05/break-system.png>

Slika 17. Prikaz u komponirane hidro ručne u sustav



Izvor:

http://www.scielo.org.mx/scielo.php?script=sci_arttext&pid=S1405-77432018000100037

Na gornjoj slici 17. prikazana je shema u kojoj je ukomponirana hidraulična kočnica u hidraulički sustav kočenja koja koristi kutiju papučice tako da se može podesiti ravnoteža kočne sile između prednjeg i stražnjeg dijela automobila. Ova postavka ima dva glavna cilindra na kutiji s pedalama, jedan za prednje i jedan za stražnje kočnice. Gornji glavni cilindar na gornjem dijagramu šalje kočionu tekućinu / tlak na prednje kočnice. Donji glavni cilindar šalje kočionu tekućinu / tlak na stražnje kočnice. Gornji sustav također ima hidrauličnu ručnu kočnicu ugrađenu za neovisno upravljanje stražnjom kočnicom. Takav sistem ima primjenu kod vozila za utrke.

12. Izračun potrebne sile za aktivaciju kočenja

Jednadžba koju ćemo koristiti kod izračuna sile na kočnice je:

$$F2 = S1/S2 \cdot F1$$

F2 - Sila koja utječe na elemente zadnjih kočnica (pakne i diskove).

F1 - Sila koju je potrebno ostvariti da bi kočioni sistem bio funkcionalan.

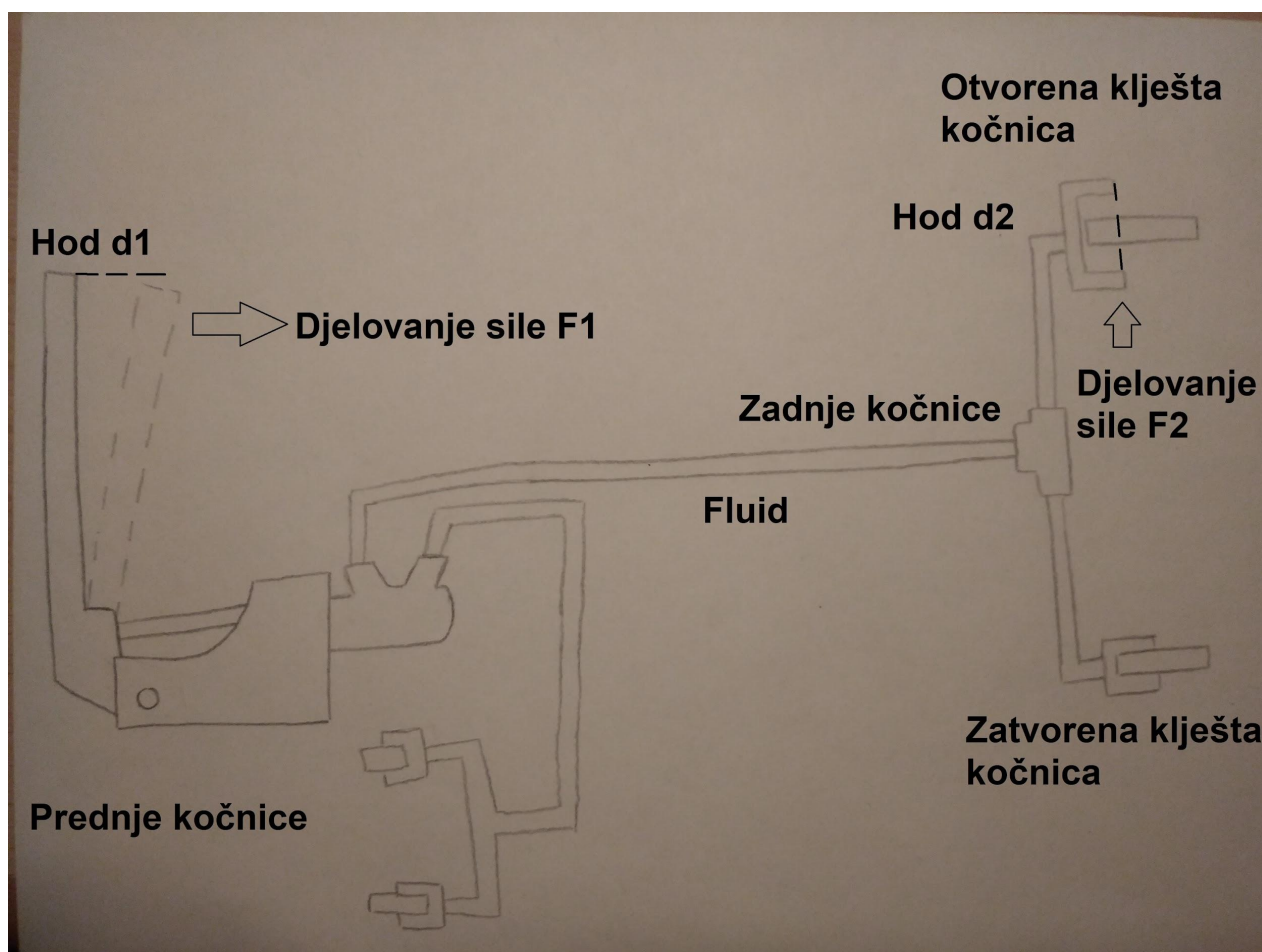
S1 - Površina ručne kočnice kojom ostvarujemo pritisak.

S2 - Površina kočione obloge na kočnicama.

d1 - Udaljenost između otpuštene ručne kočnice i zategnute ručne kočnice

d2 - Udaljenost između otpuštenih kočionih obloga i zatvorenih kočionih obloga

Slika 18. Prikazuje shemu djelovanja Pascalovog zakona na hidraulički sustav kočenja



Izvor: Autorska slika

Kod izračunavanja sile dobivene na zadnjim kočnicama uzeo sam kao primjer kočionih obloga proizvođača Willwood koje imaju površinu $a = 12.6\text{cm}$ i $b = 1.32\text{cm}$ $= 16.632\text{ cm}^2$ te dimenzioniranu ručnu polugu površine $a = 2\text{cm}$ i $b = 4.5\text{cm}$ $= 9\text{ cm}^2$. Sila kojom djelujemo na ručnu polugu iznosi 150 N . U formuli nije uračunat pojačivač sile kočenja.

$$F_2 = S_1/S_2 \cdot F_1$$

$$F_2 = (12.6 \cdot 1.32) \cdot 4 / 2 \cdot 4.5 \cdot 150$$

$$F_2 = 16.632 \cdot 4 / 2 \cdot 4.5 \cdot 150$$

$$F_2 = 66.528 / 9 \cdot 150$$

$$F_2 = 7.392 \cdot 150$$

$$F_2 = 1108\text{ N}$$

⁴ <https://www.wilwood.com/brakepads/brakepadsprod?itemno=150-14778k>
Pristupljeno 15.09.2020.

Slika 19. Prikaz nalaza sa tehničkog pregleda osobnog automobila

Datum: 8.11.2019.

VOZILO:

Vrsta vozila: M1
VIN oznaka: WBA47110006884902
Marka vozila: BMW
Tip vozila: 520
Godina proizvodnje: 1982
Motor: OTTO - BEZ-KAT
Kočnice: DVOKRUŽNA HIDRAULIČNA

IZMJERENE VRIJEDNOSTI:

Točka isparavanja kočne tekućine = 174 C

Sile na obodu kotača:

	Lijevo	Desno	Razlika
1. osovina - radna kočnica	2240 N	2460 N	9 %
2. osovina - radna kočnica	1870 N	1980 N	6 %
1. osovina - pomoćna kočnica	0 N	0 N	0 %
2. osovina - pomoćna kočnica	1440 N	1610 N	11 %

Koeficijent kočenja radne kočnice: 66 %
Koeficijent kočenja pomoćne kočnice: 24 %

Izvor: Autorska slika

Na slici 19. prikazan je izvod tehničkog pregleda osobnog vozila koji u sustavu kočnica ima elemente diska sa kočionim oblogama. Prikazane su stvarne izmjerene sile koje djeluju na kočione elemente kako bi došlo do zaustavljanja vozila. Izračunom se pokazalo kako izračunata sila od $F = 1108 \text{ N}$ ne zadovoljava dovoljni iznos za zaustav vozila pomoću pomoćne kočnice. Stoga u sistem izvedenog i proračunatog kočionog sustava treba dodati pojačivač hidraulične kočnice. Dobivena sila je sila koja utječe na sve četiri kočione obloge koje se nalaze na zadnjim kočionim elementima (dvije na svakom disku).

13. Dizajniranje hidraulične ručne u Fusion 360-u

Uzevši u obzir sva navedena pravila i granice kojih se mora pridržavati treba izraditi kućište i polugu za hidrauličnu ručnu u programu Fusion 360.

U programu u kojem se crtaju nacrti koji se kasnije mogu proizvesti pomoću 3D printera, najbolji materijal je izradu je ABS plastika.

ABS plastika ima jaku otpornost na korozivne kemikalije i na fizičke uticaje. ABS plastika ima vrlo dobru otpornost na udarce, vrlo je žilav. ABS plastika je relativno niske cijene, strukturalno je čvrst, zbog čega se koristi u stvarima kao što su zaštitna kućišta i ambalaža.

Slika 20. Prikaz izrađene hidraulične ručne ugrađene u vozilo namijenjeno za utrke



Izvor: Autorska slika

⁵ <https://oppositelock.kinja.com/more-3d-printing-car-parts-1822315816>
Pristupljeno 14.09.2020.

14. Prikaz i izrada kućišta u Fusion 360

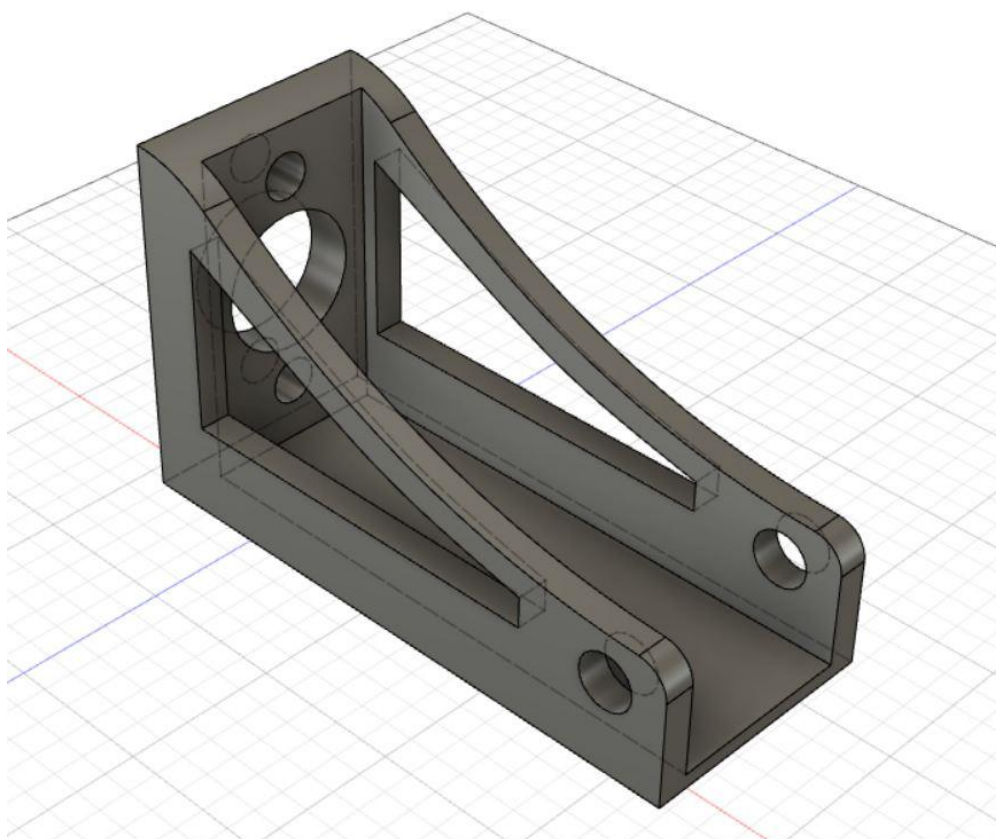
Kod izrade kućišta korištene su mjere 11.50 x 19.50 x 8 cm.

Takve mjere odabrane su zbog kompaktnosti kod ugrađivanja tog dijela u vozilo te da je kućište dovoljno čvrsto i otporno na sile koje treba podnijeti tijekom uporabe te zbog što veće uštede materijala te financijskih sredstava.

Rupe koje se nalaze na dvije bočne stranice promjera su od 2 cm kroz njih prolazi tuljak koji drži kućište i polugu u sklopu koji dopušta polugu slobodno pomicanje za naprijed i za nazad.

Rupe koje se nalaze na glavnoj stranici napravljene su za prolazak i pričvršćenje glavnog cilindra u kojem se nalazi tekućina za kočenje, rupe se mogu napraviti po dimenzijama koje su zadane proizvođačem.

Slika 21. Prikaz kućišta u kojem se dodaje ručna poluga

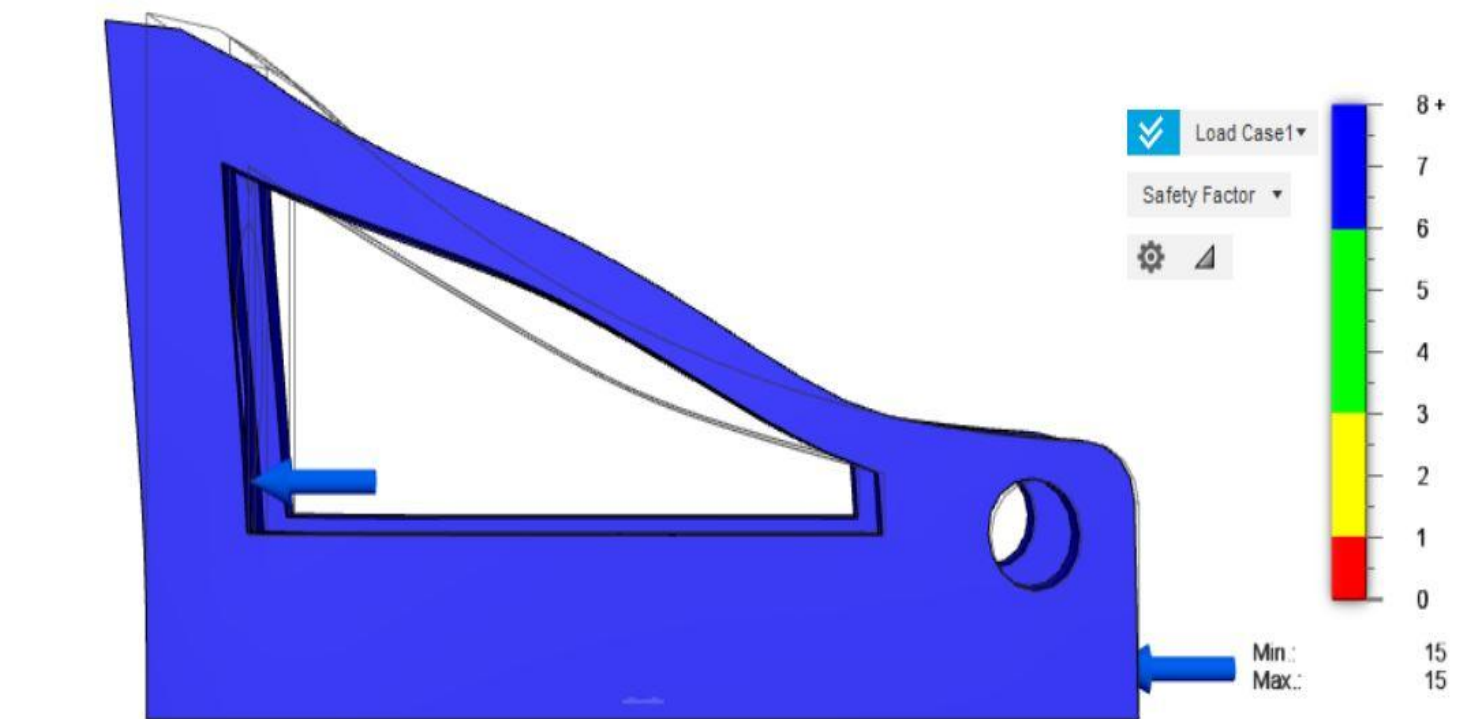


Izvor: Autorska slika

14.1. Testiranje kućišta u Fusion 360

Nakon gotovog dimenzioniranoga kućišta potrebno ga je opteretiti silom na njegove prednje stranice u smjeru povlačenja ručke za kočnicu. Kućište je opterećeno na sile od 150 N, koje bi bile potrebne da se učinkovito povuče ručka za kočnicu. Kućište je izdržalo opterećenje sila od 150 N što pokazuje graf gdje je faktor izdržljivosti bio 15 što je vrlo sigurno.

Slika 22. Prikaz grafa djelovanja sila na kućište



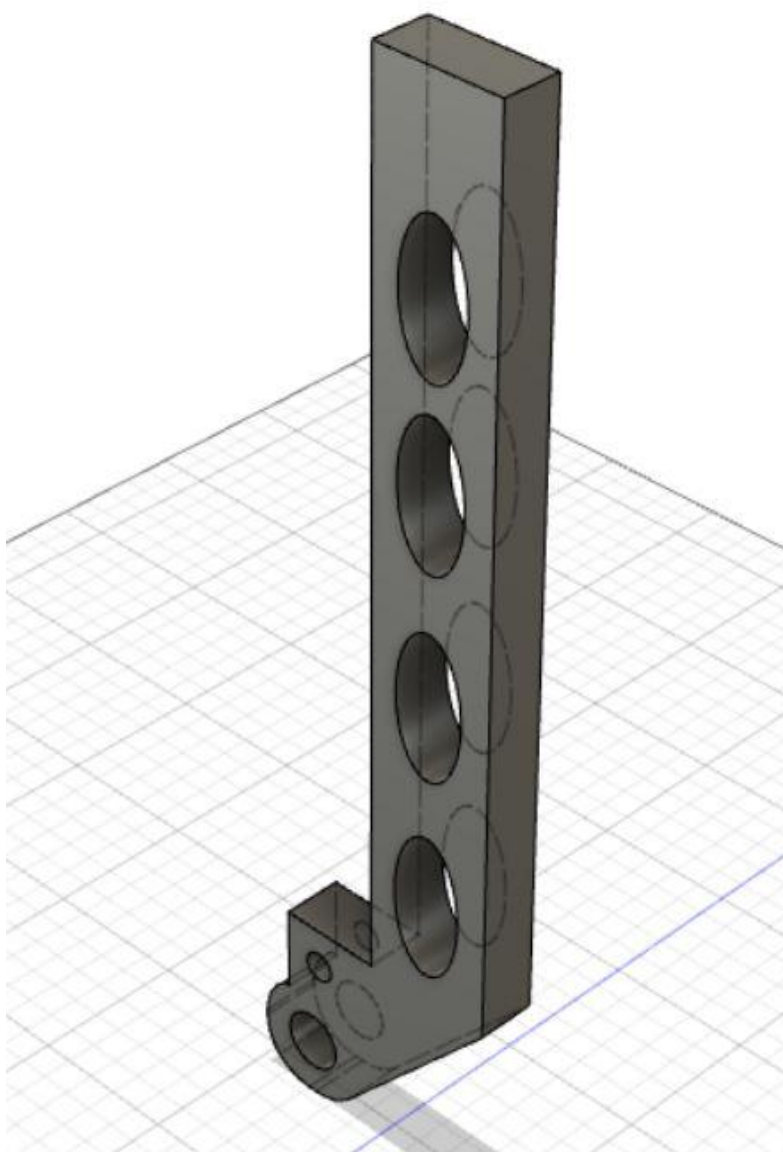
Izvor: Autorska slika

15. Prikaz i izrada poluge za ručnu kočnicu

Za izradu poluge za ručnu kočnicu, ponovno je izabran ABS materijal radi svojih svojstava. Poluga je dimenzionirana u mjerama 36.50 x 2 x 4.50 cm. Sama ručka dugačka je 30 cm.

Rupa koja se nalazi na dnu napravljena je u mjerilu od 2 cm promjera, druga rupa koja se nalazi iznad je u promjeru od 1 cm i ona služi za prihvat glavnog cilindra kočnja.

Slika 23. Prikaz poluge za ručnu kočnicu

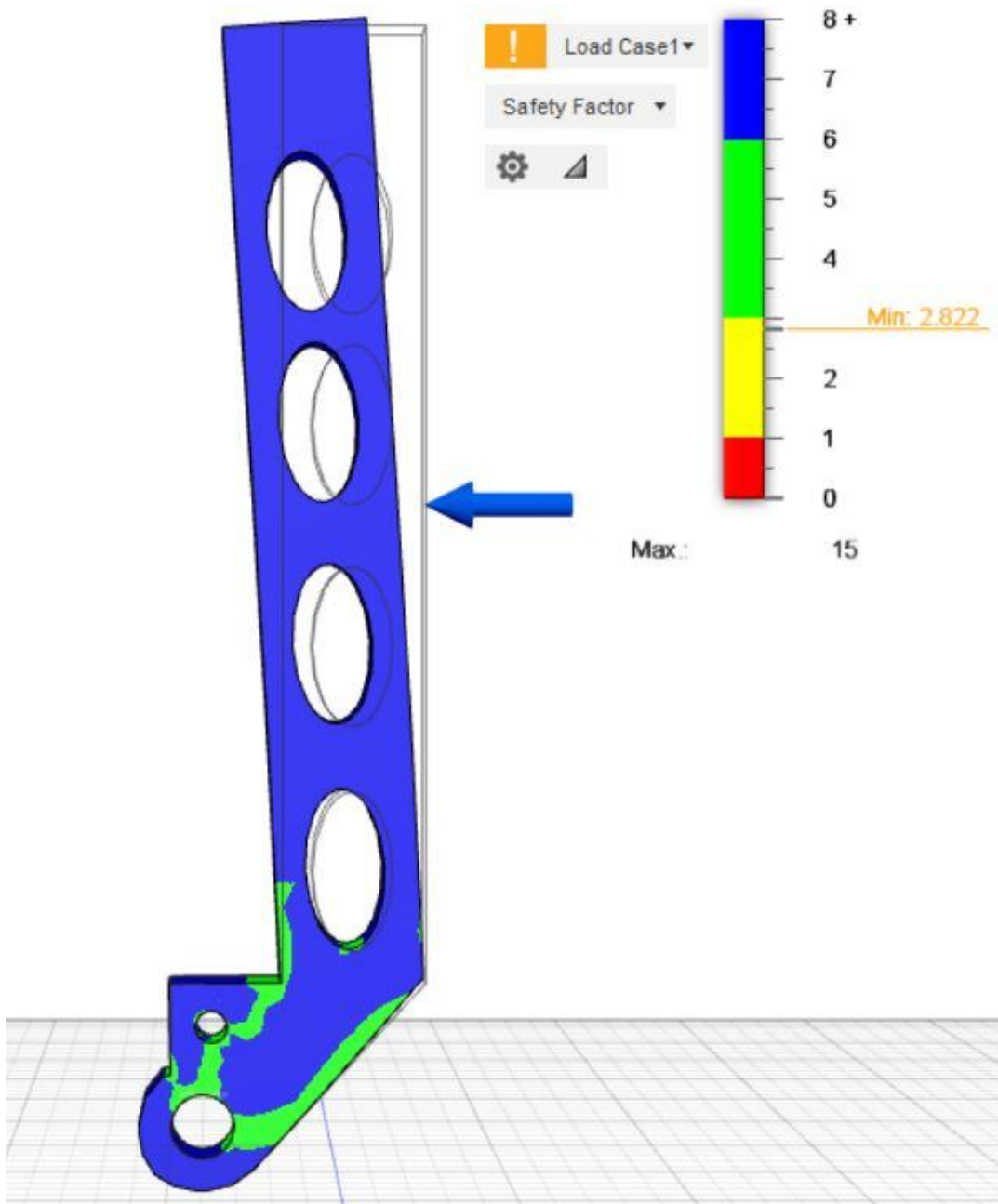


Izvor: Autorska slika

15.1. Testiranje poluge za ručnu kočnicu u fusion 360

Testiranje na polugu je odrađeno na stranicu koja se povlači pod silama od 150 N. Testiranje je pokazalo da poluga jedva zadovoljava faktor sigurnosti no u cijelo ukupnom sklopu kućišta koje je pridržava poluga vi dobila dodatnu čvrstoću.

Slika 24. Prikaz djelovanja sila na polugu

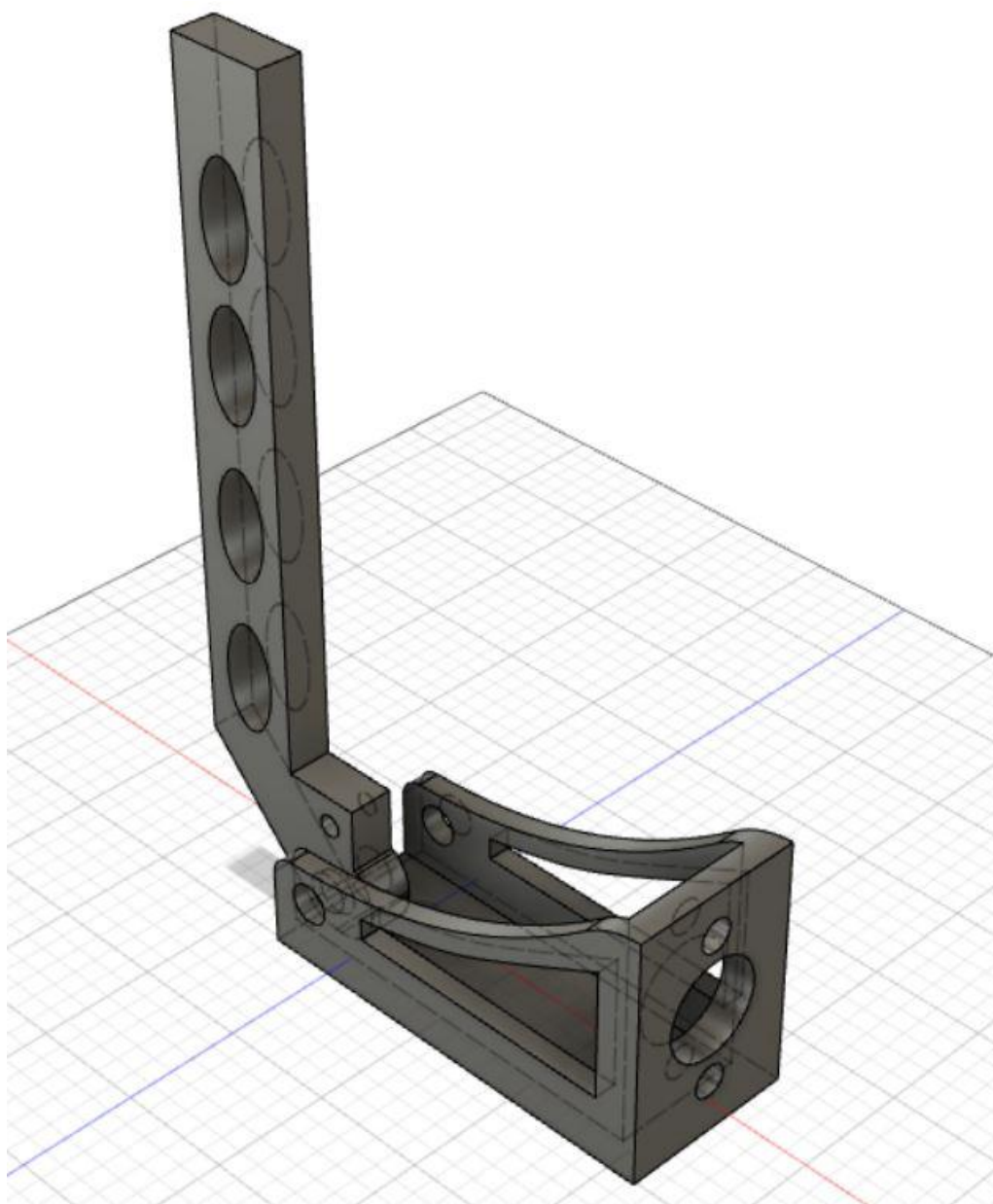


Izvor: Autorska slika

16. Prikaz cijelog sklopa

Na sljedećoj slici nalazi se prikaz spojenog kućišta i poluge za hidrauličnu kočnicu. Dijelovi koji nedostaju su centralni tuljak koji povezuje kućište i polugu u jedan sklop te glavni cilindar kojim teče tekućina za hidrauličke kočnice. Kućište pričvršćujemo vidama za zaštitni tunel koji se nalazi iznad getribe.

Slika 25. Prikaz cijelog sklopa



Izvor: Autorska slika

17. Zaključak

Pojava sustava kočenja započela je sa potrebom za zaustav i fiksirano kočenje vozila. Prve izvedbe kočnih sustava bile su vrlo jednostavne za to vrijeme i namjenu. Napredovanjem industrije vozila, razvojem motora s unutrašnjim izgaranjem te željom za većim brzinama, napredovali su i sustavi kočenja te njihovi elementi. Pojavom vozila sa motorom s unutrašnjim izgaranjem koji su postigli veće brzine od prethodnih vozila koje su vukli konji, pojavila se potreba za efikasnijim kočionim sustavom. Prvi kočioni sustavi nisu bili vrlo efikasni zbog svoje izvedbe te lošim materijala koji bi se brzo potrošili tijekom rada, te su zahtijevali stalno nadziranje i mijenjanje određenih dijelova kako bi vozilo bilo sigurno i kako bi se postigao efekt kočenja. Razvojem i uvođenjem hidrauličkih sustava kočenja s pojačivačem sustava kočenja daljnje se olakšao i poboljšao cijeli sustav izvedbe sustava kočenja. U suvremenim vozilima ugrađuju se dvije vrste kočnica a to su: bubanj kočnice i disk kočnice ugradbeni sustavi mogu biti i kombinacije tih elemenata. Ovisno o namjeni vozila proizvođač odabire najpogodnij sustav kočenja te njegovu izvedbu sa odabranim elementima jer je sustavi kočenja moraju prilagoditi namjeni vozila za rad i njihovom opterećenju. U suvremenom vremenu svaki razvoj sustava kočenja i elemenata kočenja mora proći kroz određene propise i zakone koji su definirani radi sigurnosnih faktora radi obezbjeđenja vozača i ostalih sudionika u prometu. Za proizvodnju elemenata kočionog sustava koriste se nove tehnologije, te se uvijek razvijaju novi materijali koji bi mogli biti pogodni za njihov izradu kao što je na primjer izrada dijelova koristeći primjenu 3D printera. Korištenje 3D printera u svrhu izrade dijelova automobila je najnovija tehnologija izrade dijelova, no za sada se u sustavima kočenja primjenjuje u malim količinama zbog određenih svostava materijala.

Literatura

A) Web:

1. <https://oppositelock.kinja.com/more-3d-printing-car-parts-1822315816>
2. <https://www.oldtimeri.hr/definicija/oldtimer-tehnika/kocnice>
3. https://en.wikipedia.org/wiki/Brake_fluid
4. <https://autoee.ru/hr/upravlenie/shema-tormoznoi-sistemy-vidy-i-princip-raboty-tormoznoi-sistemy/>
5. <https://www.wilwood.com/brakepads/brakepadsprod?itemno=150-14778k>
6. https://en.wikipedia.org/wiki/Disc_brake

B) Knjige:

1. Tehnika motornih vozila - Hrvatska obrtnička komora, Zagreb
2. Mehanika Fluida - Skripta za studente Tehničkog fakulteta u Rijeci, Lado Kranjčević

Popis slika

- Slika 1. Prikaz pojasne kočnice
- Slika 2. Prikaz bubanj kočnica
- Slika 3. Prikaz izvedbe glavnog elementa kočionog sustava
- Slika 4. Izvedba glavnog kočionog elementa kao bubanj kočnica
- Slika 5. Prikaz kočnice sa mehanizmom diska sa kočionim oblogama
- Slika 6. Prikaz rada mehanizma kočnice sa diskom i kočionim oblogama
- Slika 7. Prikaz izvedba kočnog kruga
- Slika 8. Shema hidrauličkog sustava kočenja
- Slika 9. Prikaz glavnog cilindra kočnica
- Slika 10. Prikaz svih sila i tlakova u kućištu cilindra
- Slika 11. Prikaz pojačivača hidraulične kočnice
- Slika 12. Prikaz ručne poluge u opuštenom stanju
- Slika 13. Prikaz ručne poluge u zategnutom stanju
- Slika 14. Spremnik tekućine za kočenje sa označenim DOT-om
- Slika 15. Prikaz djelovanja pascalovog zakona
- Slika 16. Prikaz djelovanja Pascalovog zakona na kočioni sistem
- Slika 17. Prikaz u komponirane hidro ručne u sustav
- Slika 18. Prikazuje shemu djelovanja Pascalovog zakona na hidraulički sustav kočenja
- Slika 19. Prikaz nalaza sa tehničkog pregleda osobnog automobila
- Slika 20. Prikaz izrađene hidraulične ručne ugrađene u vozilo namijenjeno za utrke
- Slika 21. Prikaz kućišta u kojem se dodaje ručna poluga
- Slika 22. Prikaz grafa djelovanja sila na kućište
- Slika 23. Prikaz poluge za ručnu kočnicu
- Slika 24. Prikaz djelovanja sila na polugu
- Slika 25. Prikaz cijelog sklopa

Tablice

Tablica 1. Tablični prikaz karakteristika kočionih tekućina

Popis oznaka

<u>Oznaka</u>	<u>Mjerna jedinica</u>	<u>Opis</u>
F	N	oznaka za silu
S	m ²	oznaka za površinu
p	Pa	oznaka za tlak