

Projekt male hidroelektrane

Štimac, Matija

Master's thesis / Diplomski rad

2022

Degree Grantor / Ustanova koja je dodijelila akademski / stručni stupanj: **University of Pula / Sveučilište Jurja Dobrile u Puli**

Permanent link / Trajna poveznica: <https://um.nsk.hr/um:nbn:hr:137:581357>

Rights / Prava: [In copyright](#)/[Zaštićeno autorskim pravom.](#)

Download date / Datum preuzimanja: **2024-07-28**



Repository / Repozitorij:

[Digital Repository Juraj Dobrila University of Pula](#)



Sveučilište Jurja Dobrile u Puli

Tehnički Fakultet u Puli



Tehnički fakultet u Puli

Matija Štimac

PROJEKT MALE HIDROELEKTRANE

Diplomski rad

Pula, rujan 2022.

Sveučilište Jurja Dobrile u Puli

Tehnički Fakultet u Puli



Tehnički fakultet u Puli

Matija Štimac

PROJEKT MALE HIDROELEKTRANE

Diplomski rad

JMBAG: 0233005306

Studijski smjer: Diplomski sveučilišni studij strojarstva, smjer: konstrukcije i mehatronika

Predmet: Hidraulički strojevi i vjetroturbine

Znanstveno područje: Tehničke znanosti

Znanstveno polje: opće strojarstvo (konstrukcije)

Mentor: doc. dr. sc. Marko Kršulja

Komentor: dr. sc. Damir Karabaić, pred.

Pula, rujan 2022.

doc.dr.sc. Marko Kršulja
dr.sc. Damir Karabaić, pred.
(Ime i prezime nastavnika)



Tehnički fakultet u Puli

Hidraulički strojevi i vjetroturbine
(Predmet)

Sveučilište Jurja Dobrile u Puli
TEHNIČKI FAKULTET U PULI
ZADATAK TEME DIPLOMSKOG RADA

Pristupniku Matiji Štimcu

MBS: 0233005306

Studentu sveučilišnog diplomskog studija Strojtarstvo, Tehničkog fakulteta u Puli, zadaje se zadatak diplomskog rada pod nazivom:

PROJEKT MALE HIDROELEKTRANE

Sadržaj zadatka: Napraviti idejni projekt male hidroelektrane na rijeci Gacki na području mjerne postaje Čovići. Poziciju male HE odabrati tako da se ostvari neto raspoloživi pad 6m. Analizirati povijesne podatke sa mjerne postaje te napraviti krivulju trajanja protoka koja odgovara srednjim vrijednostima raspoloživih godina mjerenja. Srednji nazivni protok turbine odabrati tako da odgovara 90% vjerojatnosti kumulativne funkcije dugoročne statističke distribucije protoka. Pretpostaviti da se u dovodni cjevovod i turbinu može odvajati maksimalno 50% trenutno raspoloživog riječnog protoka. Napraviti preliminarnu procjenu troškova i isplativosti projekta.

Rad obraditi sukladno odredbama Pravilnika o diplomskom radu Sveučilišta u Puli.

Strojtarstvo izvanredni/redovni

Datum:

Potpis nastavnika



Potpis nastavnika





IZJAVA O AKADEMSKOJ ČESTITOSTI

Ja, dolje potpisani MATIJA ŠTIMAC, kandidat za magistra inženjera strojarstva ovime izjavljujem da je ovaj Diplomski rad rezultat isključivo mogega vlastitog rada, da se temelji na mojim istraživanjima te da se oslanja na objavljenu literaturu kao što to pokazuju korištene bilješke i bibliografija. Izjavljujem da niti jedan dio Diplomskog rada nije napisan na nedozvoljeni način, odnosno da je prepisan iz kojega necitiranog rada, te da ikoji dio rada krši bilo čija autorska prava. Izjavljujem, također, da nijedan dio rada nije iskorišten za koji drugi rad pri bilo kojoj drugoj visokoškolskoj, znanstvenoj ili radnoj ustanovi.

Student
Matija Štimac

U Puli, 23.09.2022.



IZJAVA O KORIŠTENJU AUTORSKOG DJELA

Ja, MATIJA ŠTIMAC dajem odobrenje Sveučilištu Jurja Dobrile u Puli, kao nositelju prava iskorištavanja, da moj diplomski rad pod nazivom "Projekt male hidroelektrane"

koristi na način da gore navedeno autorsko djelo, kao cjeloviti tekst trajno objavi u javnoj internetskoj bazi Sveučilišne knjižnice Sveučilišta Jurja Dobrile u Puli te kopira u javnu internetsku bazu završnih radova Nacionalne i sveučilišne knjižnice (stavljanje na raspolaganje javnosti), sve u skladu s Zakonom o autorskom pravu i drugim srodnim pravima i dobrom akademskom praksom, a radi promicanja otvorenoga, slobodnoga pristupa znanstvenim informacijama.

Za korištenje autorskog djela na gore navedeni način ne potražujem naknadu.

U Puli, 23.09.2022.

Potpis

ZAHVALA

Zahvaljujem se mentoru doc. dr. sc. Marku Kršulji na pruženoj pomoći tijekom izrade diplomskog rada, stručnim savjetima i podršci tijekom studiranja.

Zahvaljujem se komentoru dr. sc. Damiru Karabaiću na pruženoj pomoći, trudu i strpljenju tijekom izrade diplomskog rada i stručnim savjetima tijekom studiranja.

Zahvaljujem se svom poslodavcu, tvrtki Tubus d.o.o. što su mi omogućili dodatno vrijeme tijekom pohađanja nastave, odlaska na ispite i izrade diplomskog rada.

Također, zahvaljujem se svojoj obitelji, prijateljima i kolegama na motivaciji i podršci tijekom studiranja.

SAŽETAK

U diplomskom radu prikazana je mogućnost izgradnje male hidroelektrane na rijeci Gacki u Ličko-senjskoj županiji. Područje spada u ekološki značajno područje stoga podliježe posebnim propisima kojih se mora pridržavati. Analiziran je protok rijeke i raspoloživi pad, odabrana je lokacija planiranog zahvata hidroelektrane te izrađeno tehničko rješenje. Iz prikupljenih podataka protoka višegodišnjeg razdoblja napravljena je statistička analiza i izvršena usporedba krivulje trajanja protoka prema dvije metode, Gaussova i Log Pearson III distribucija koja je odabrana kao mjerodavna. Na temelju instaliranog protoka odabrana je vrsta turbine i snaga generatora, izračunati su investicijski troškovi hidroelektrane, prihodi od prodaje, prikazan je rok povrata investicije odnosno ekonomska opravdanost izgradnje dok je u konačnici rada dan shematski prikaz turbine i strojarnice te tlocrt male hidroelektrane.

Ključne riječi: mala hidroelektrana, krivulja trajanja protoka, Kaplan turbina, strojarnica

ABSTRACT

The scope of the thesis is to present the possibility of building a small hydropower plant on the Gacka River in Lika-Senj County. The area belongs to an ecologically significant area, therefore it is subject to special regulations that must be followed. The flow of the river and the available net head were analyzed, the location of the planned hydropower plant was selected and a technical solution was developed. A statistical analysis was made from the collected flow data of a multi-year period and a comparison of the flow duration curve was made according to two methods, Gaussian and Log Pearson III distribution, which was chosen as the authoritative one. Based on the installed flow, the type of turbine and the power of the generator were selected, the investment costs of the hydropower plant, sales revenues were calculated, the investment payback period, i.e. the economic justification of the construction, was presented, and at the end of the work, a schematic representation of the turbine and powerhouse and the floor plan of the small hydropower plant was given.

Key words: small hydropower plant, flow duration curve, Kaplan turbine, powerhouse

SADRŽAJ

SAŽETAK.....	I
ABSTRACT	II
SADRŽAJ.....	III
1. UVOD.....	1
1.1. Hipoteza rada.....	1
1.2. Predmet istraživanja	1
1.3. Problem istraživanja	2
1.4. Ciljevi istraživanja	2
1.5. Metodologija istraživanja	2
1.6. Struktura rada	3
2. MALE HIDROELEKTRANE	4
3. PODJELA MALIH HIDROELEKTRANA	5
3.1. Podjela hidroelektrana prema padu.....	5
3.2. Podjela hidroelektrana prema načinu korištenja vode	6
3.2.1. Protočne male hidroelektrane	6
3.2.2. Akumulacijske male hidroelektrane.....	7
3.2.3. Reverzibilne male hidroelektrane	8
3.3. Podjela hidroelektrana prema položaju strojarnice u odnosu na branu.....	10
3.4. Podjela hidroelektrana na osnovu konfiguracije mikro lokacije i samog vodotoka	11
3.4.1. Niskotlačne male hidroelektrane sa strojarnicom u podnožju brane	11
3.4.2. Niskotlačne male hidroelektrane sa sifonskim odvodom	12
3.4.3. Male hidroelektrane integrirane sa kanalom za navodnjavanje.....	13
3.4.4. Izvedba male hidroelektrane integrirane u vodoopskrbni sustav.....	14
4. DIJELOVI MALE HIDROELEKTRANE	15
4.1. Brana.....	16
4.2. Zahvat vode	16
4.3. Dovod vode.....	17
4.4. Vodna komora.....	17
4.5. Tlačni cjevovod	18
4.6. Turbine.....	18
4.6.1. Peltonova turbina.....	22
4.6.2. Turgo turbina	23

4.6.3. Banki-Michellova	23
4.6.4. Francisova turbina	24
4.6.5. Kaplanova turbina.....	25
4.6.6. Propelerna turbina	26
4.6.7. Deriazova turbina	26
4.6.8. Cijevna turbina.....	28
4.7. Strojarnica.....	29
4.8. Multiplikator.....	29
4.9. Generator.....	30
4.9.1. Sinkroni generator	31
4.9.2. Asinkroni generator	31
4.10. Transformator	32
4.11. Rasklopno postrojenje	32
4.12. Odvod vode.....	32
5. UTJECAJ NA OKOLIŠ.....	33
5.1. Riblja staza	34
6. PROJEKT MALE HIDROELEKTRANE NA RIJECI GACKI	36
6.1. Hidrološke karakteristike rijeke Gacke	36
6.1.1. Provedba hidrološke analize na mjernoj postaji Čovići.....	37
6.2. Krivulja trajanja protoka	39
6.2.1. Normalna (Gaussova) distribucija	41
6.2.2. Log Pearson III distribucija	44
6.3. Određivanje nazivnog protoka hidroelektrane.....	52
6.4. Odabir pozicije i raspoloživog pada male hidroelektrane.....	53
6.5. Proračun snage hidroelektrane	58
6.6. Odabir turbine i određivanje osnovnih parametara	59
6.7. Proračun godišnje proizvodnje električne energije.....	66
6.8. Procjena troškova investicije izgradnje male hidroelektrane	67
6.8.1. Izračun isplativosti male hidroelektrane	70
7. ZAKLJUČAK	72
LITERATURA.....	73
POPIS SLIKA.....	76
POPIS TABLICA	78
POPIS OZNAKA, SIMBOLA I KRATICA	79

1. UVOD

U posljednje vrijeme svjedoci smo sve češćih prirodnih promjena koje se javljaju kao posljedice onečišćenja okoliša, nepotrebnog korištenja fosilnih goriva i nedovoljne tehničke sofisticiranosti proizvodnih pogona. Stoga se postavlja pitanje učinkovitog korištenja obnovljivih izvora energije. Obnovljivi izvori energije vrlo su važan izvor energije za Hrvatsku kako gospodarski tako i politički. Republika Hrvatska ima još dosta neiskorištenog potencijala za korištenje obnovljivih izvora energije, posebice hidropotencijala.

Problemi izgradnje malih hidroelektrana u Hrvatskoj su dugotrajni postupci ishođenja dozvola i komplikacije pri dobivanju koncesije za korištenje vode. Drugi problem je velika površina zaštićenih područja u kojima je gradnja dopuštena pod posebnim uvjetima te je izgradnju male hidroelektrane na takvom području, unatoč malom zadiranju u prostor teško realizirati.

U ovom radu prikazan je projekt izgradnje male hidroelektrane na rijeci Gacki koja pripada području prirodnih vrijednosti i ekološki značajnom području. Prikazan je i određen hidropotencijal rijeke, pozicija i odabir elektromehaničke opreme koja će se koristiti u pogonu male hidroelektrane. Sve smo potkrijepili ekonomskom računicom koja nam je uz tehničku izvedivost izgradnje pokazala i ekonomsku stranu.

1.1. Hipoteza rada

Glavni problem i cilj istraživanja je mogućnost i isplativost izgradnje male hidroelektrane na rijeci Gacki.

1.2. Predmet istraživanja

Predmet ovog istraživanja je primjer izgradnje male hidroelektrane na rijeci Gacki uz detaljni opis izbora lokacije za koju je potrebna detaljna analiza jer je jedan od bitnih faktora kod same izgradnje. Također bitni faktori su dijelovi male hidroelektrane i njihova međusobna povezanost te odabir odgovarajuće opreme unutar postrojenja za iskorištavanje maksimalnog hidropotencijala.

1.3. Problem istraživanja

Kao problem istraživanja mogu se istaknuti prednosti i nedostaci malih hidroelektrana. Kada govorimo o izgradnji hidroelektrana moramo uzeti u obzir ne samo prednosti već i mane, a neke od njih su visoki investicijski troškovi izgradnje, narušavanje okoliša bukom i vibracijama, moguće ozljede i migracije riba i nestalan protok toka rijeke dok za prednosti možemo istaknuti kako su male hidroelektrane obnovljivi izvor električne energije, smanjuje se potrošnja fosilnih goriva, dug životni vijek i sigurnost investicije, pozitivan je utjecaj na stanovništvo u smislu zapošljavanja te su pogodne za napajanje udaljenih i izoliranih područja.

1.4. Ciljevi istraživanja

U svakom diplomskom radu bitno je prikazati što se želi postići te se to ostvaruje jasnim postavljanjem ciljeva istraživanja. Temeljni ciljevi ovog istraživanja su:

- napraviti idejni projekt male hidroelektrane na rijeci Gacki na području mjerne postaje Čovići
- analizirati povijesne podatke sa mjerne postaje i izraditi krivulju trajanja protoka na osnovu statističkih podataka
- odabrati odgovarajuću poziciju male hidroelektrane na način da se ostvari raspoloživi neto pad koji je zadan u zadatku
- odabrati odgovarajuću turbinu na osnovu dijagrama područja primjene turbina za zadani nazivni protok i raspoloživi neto pad
- izračunati godišnju proizvodnju električne energije i procijeniti ukupan trošak i povrat investicije

1.5. Metodologija istraživanja

Metode koje će se koristiti u svrhu istraživanja dijele se na opće i pomoćne. U izradi teorijskog dijela pribavljena je domaća i strana literatura koja sadrži bitne elemente i jasne smjernice vezane uz projektiranje i izgradnju male hidroelektrane. Od pomoćnih metoda koristiti će se statističke metode koje uključuju sakupljanje i obradu podataka, usporedbu krivulja, a u svrhu lakše primjene koristi će se i statistički alat Microsoft Excel. Temeljem

teoretskog, a zatim i istraživačkog rezultata u završnici rada izraditi će se zaključci i preporuke za primjenu rezultata istraživačkog rada.

1.6. Struktura rada

Ovaj rad podijeljen je u sedam poglavlja. Prvo poglavlje odnosi se na predmet i problem istraživanja, ciljeve, metodologiju te strukturu rada.

U drugom poglavlju slijedi opis malih hidroelektrana uz pojašnjenje prednosti i nedostataka s tehničkog i ekonomskog aspekta.

Treće poglavlje prikazuje podjelu malih hidroelektrana prema padu, načinu korištenja vode, položaju strojarnice u odnosu na branu te na osnovu konfiguracije mikrologacije i samog vodotoka.

U četvrtom poglavlju prikazani su dijelovi male hidroelektrane kao što su brana, zahvat i dovod vode, vodna komora, tlačni cjevovod, turbine, strojarnica, multiplikator, generator, transformator, rasklopno postrojenje i odvod vode.

Peto poglavlje odnosi se na ekološki aspekt te opisuje utjecaj na okoliš i izgradnju riblje staze.

Šesto poglavlje je najopsežnije jer prikazuje projekt male hidroelektrane na rijeci Gacki. U tom poglavlju opisane su hidrološke karakteristike rijeke, provedena je hidrološka analiza na mjernoj postaji Čovići, prikazana je krivulja trajanja protoka prema dvije metode, odabrana je pozicija za izgradnju hidroelektrane, odabrana je vrsta turbine na osnovu koje je napravljen proračun snage, godišnje proizvodnje električne energije te procjena troškova investicije.

Zadnje poglavlje odnosi se na zaključak rada.

2. MALE HIDROELEKTRANE

Male hidroelektrane su manji objekti postavljeni uz vodotoke na različitim mjestima. Posebno su prikladni za ruralna i izolirana mjesta jer su ekonomična alternativa električnoj mreži. Oni daju jeftinu, neovisnu i neprekinutu električnu energiju u električnu mrežu. Nemaju veći utjecaj na okoliš i u mnogim slučajevima pozitivno utječu na okoliš i društvo jer zamjenjuju proizvodnju električne energije iz fosilnih goriva što rezultira emisijom štetnih tvari poput stakleničkih plinova. Oni smanjuju rizik od poplava rijeka, a u nekim slučajevima čak povećavaju biološku raznolikost. Njihova opravdanost može se ocjenjivati s tehničkog, ekonomskog i ekološkog aspekta. [1]

Prednosti s tehničkog aspekta su:

- visoka učinkovitost
- ugradnja provjerene opreme
- kratko vrijeme pokretanja
- povećanje stabilnosti elektroenergetske mreže na lokalnoj razini

Njihovi nedostaci su vizualno narušavanje okoliša, buka i vibracije i udaljenost lokacije

Pozitivne strane ekonomskog aspekta su:

- niski troškovi rada održavanja
- otvaranje novih radnih mjesta
- smanjenje ovisnosti o uvoznoj električnoj energiji
- poticanje razvoja na lokalnoj razini
- niski troškovi rada i održavanja

Jedini nedostatak su visoki investicijski troškovi, dok njihova ekološka prednost prvenstveno je u tome što ne zagađuju zrak i ne zagrijavaju vodu.

Temeljni parametri na osnovu kojih je definiran male hidroelektrane u svim zemljama je instalirana snaga. Gornja granica u Italiji je 3 MW, Ujedinjenom Kraljevstvu 5 MW, Francuskoj 8 MW dok su Portugal, Španjolska, Irska, Grčka i Belgija kao gornju granicu instalirane snage za male hidroelektrane prihvatile 10 MW. U Hrvatskoj je pokrenut program MAHE kojim je također definirana gornja granica od 10 MW. [2]

3. PODJELA MALIH HIDROELEKTRANA

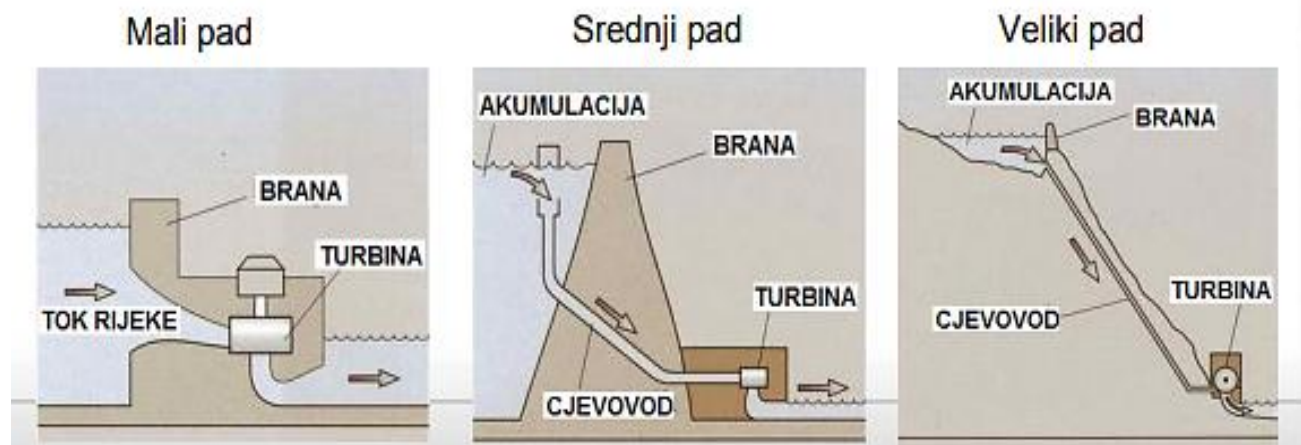
3.1. Podjela hidroelektrana prema padu

Prema padu hidroelektrane možemo podijeliti u tri kategorije:

- Mali padovi: ispod 30 m
- Srednji padovi: od 30 do 100 m
- Veliki padovi: od 100 m i više

Hidroelektrane s malim padovima obično se grade u riječnim dolinama. Mogu se odabrati dvije tehnološke opcije. Voda se ili preusmjerava na dovod s kratkim cjevovodom (kao u hidroelektranama s visokim padom) ili se pad stvara sa malom branom opremljen sektorskim vratima, integriranim dovodom, elektranom i ljestvama za ribe.

Hidroelektrane s visokim i srednjim padovima koriste brane za preusmjeravanje vode na usis odakle se prenosi cjevovodom do turbina. Vodovodne cijevi su skupe te stoga ovaj dizajn je obično neekonomičan. Alternativa je transportirati vodu kanalom s malim nagibom koji teče uz rijeku do tlačnog privoda, a zatim kratkim cjevovodom do turbina. Na izlazu iz turbina voda se ispušta u rijeku preko ispusta. Povremeno se uz branu može stvoriti mali rezervoar koji pohranjuje dovoljno vode za rad samo u vršnim satima ili se ribnjak slične veličine može izgraditi u prednjem dijelu. [2]

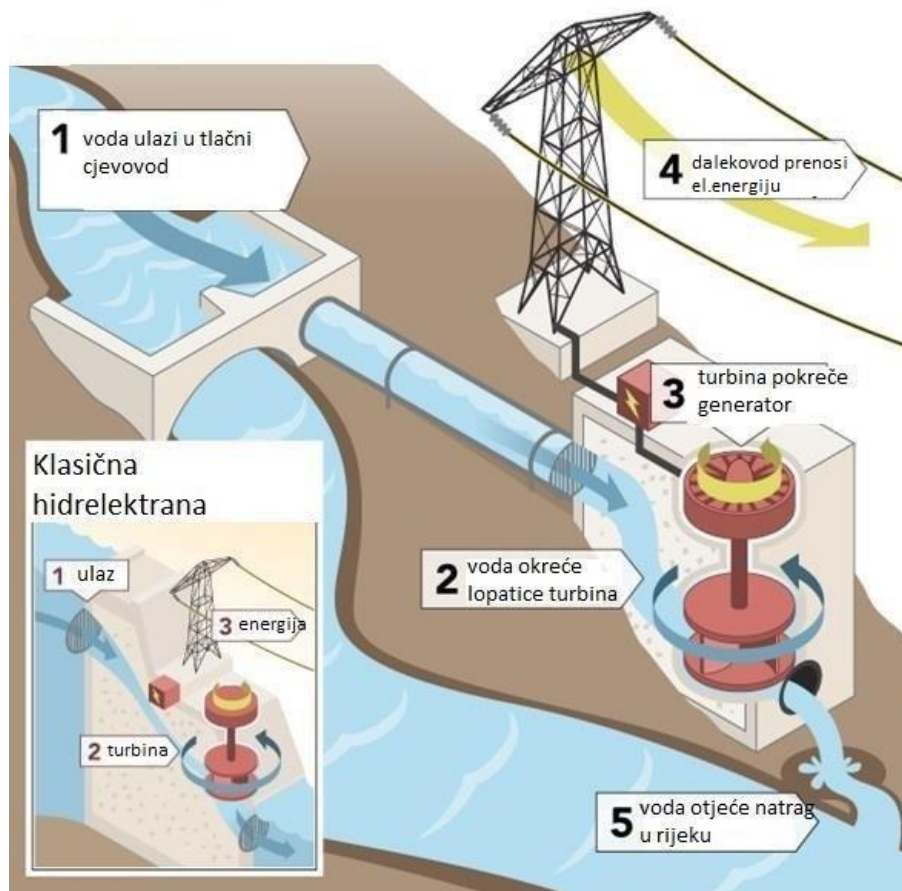


Slika 1. Podjela hidroelektrana prema padu [3]

3.2. Podjela hidroelektrana prema načinu korištenja vode

3.2.1. Protočne male hidroelektrane

Protočne hidroelektrane koriste kinetičku energiju vode za pokretanje turbine. U takvim izvedbama hidroelektrana se snaga vode koristi kako ona dotječe jer akumulacije nema ili je uzvodna akumulacija jako mala te se može isprazniti za manje od dva sata rada nazivne snage. Izgrađuju se na rijekama koje imaju ujednačen protok tijekom cijele godine. Prednost im je jednostavna izvedba, nisu štetne za okoliš, voda ne mijenja svoj prirodni tok, ne dolazi do poplava te nije potrebno iseljavati okolno stanovništvo, dok im je nedostatak ovisnost o trenutno raspoloživom vodenom protoku rijeke koji varira tijekom cijele godine i imaju mali vodeni kapacitet koji ne može zadovoljiti ukupnu potražnju električne energije. [4]



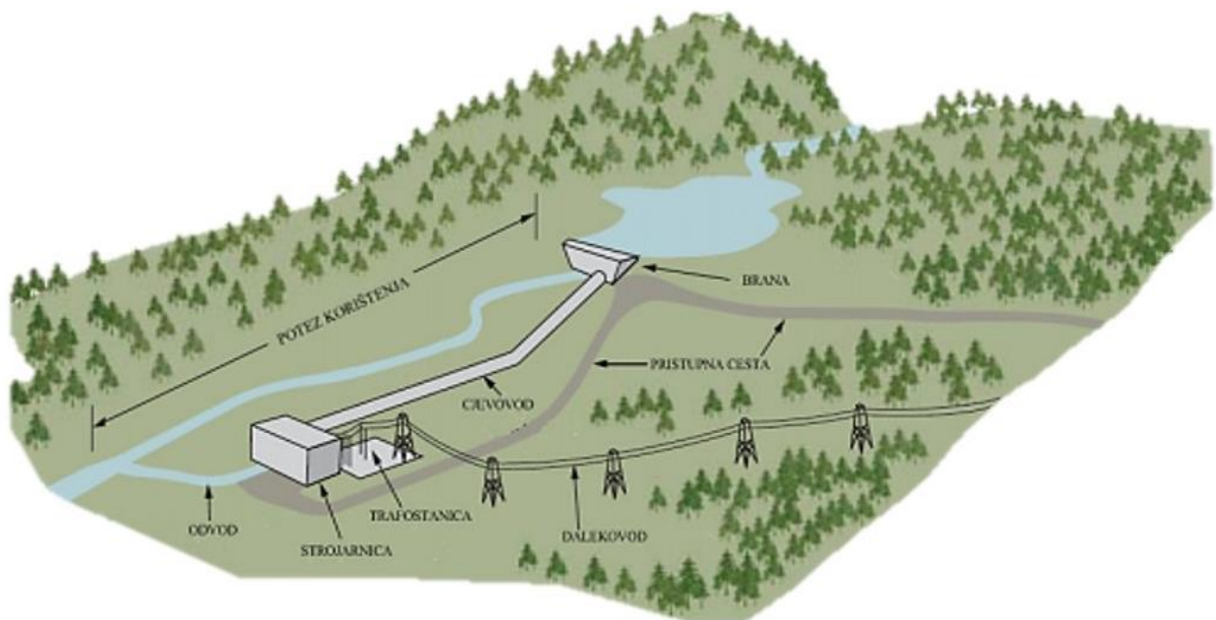
Slika 2. Prikaz protočne hidroelektrane [5]

3.2.2. Akumulacijske male hidroelektrane

Akumulacijske hidroelektrane rade na način da potencijalnu energiju vode skladište stvaranjem akumulacijskog jezera. Akumulacija osigurava zalihe vode koje se koriste tijekom malih vodotoka ili u vrijeme velike potrošnje električne energije. Protok vode od akumulacijskog jezera do vodene turbine odvija se putem tlačne cijevi, a snaga ovisi o visini vodenog stupca u akumulacijskom jezeru i odvodu smještenom nakon vodene turbine. Nedostatak ovakvog tipa hidroelektrana je potpuni zastoj te otežan pogon tijekom ljetnog razdoblja zbog smanjenih vodenih tokova. [6]

Obzirom na veličinu akumulacijskog jezera dijele se na:

1. Hidroelektrane sa dnevnom akumulacijom (akumulacija se prazni tijekom dana, a puni tijekom noći)
2. Hidroelektrane sa sezonskom akumulacijom (akumulacija se prazni tijekom sušnog, a puni tijekom kišnog razdoblja)
3. Hidroelektrane sa godišnjom akumulacijom (akumulacija se prazni tijekom sušnih, a puni tijekom kišnih godina)



Slika 3. Prikaz akumulacijske hidroelektrane [3]

3.2.3. Reverzibilne male hidroelektrane

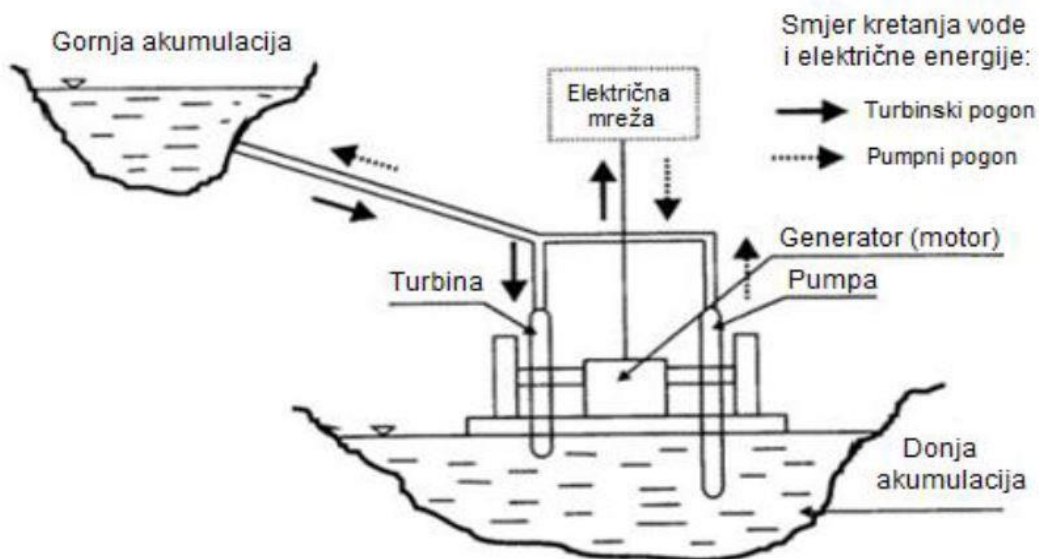
U reverzibilnim hidroelektranama postoje dvije vrste pogona, pumpni i turbinski. Princip rada jednak je ostalim hidroelektranama međutim iskorištena voda iz koje je dobivena električna energija ne ispušta se u rijeku već se skladišti u donjem akumulacijskom jezeru i pomoću pumpe vraća natrag u gornje akumulacijsko jezero. To se izvodi u razdoblju niže potražnje električne energije dok se u razdoblju više potražnje voda ponovno propušta kroz turbinu pritom stvarajući električnu energiju. [7]

Prednosti:

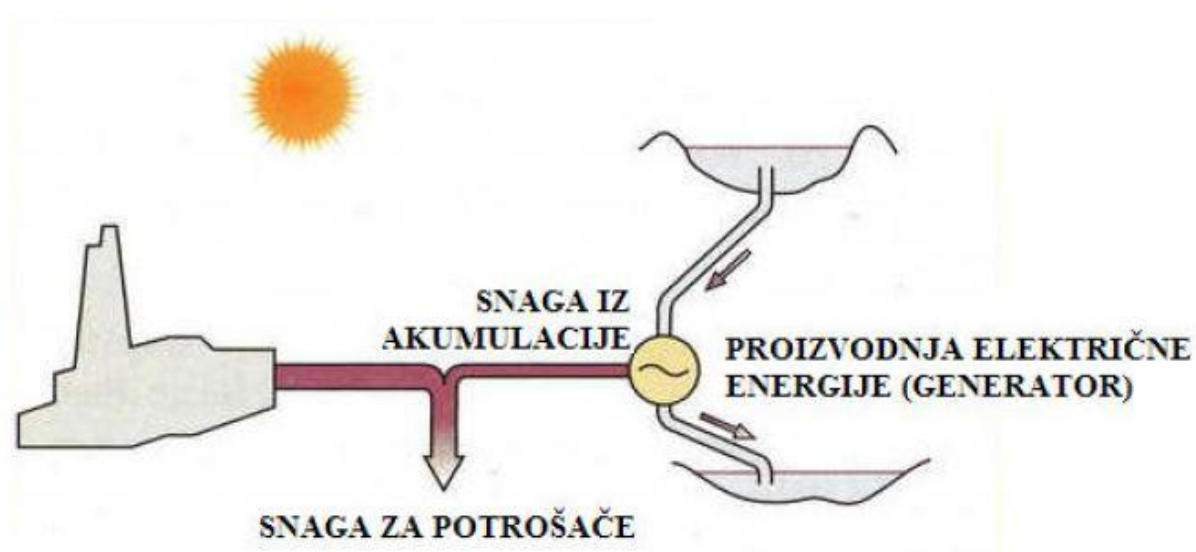
- spremanje velikih količina potencijalne energije vode koja se kasnije iskorištava za proizvodnju električne energije
- poravnava razliku između dnevnih odnosno sezonskih potrošnja električne energije
- potrošnja električne energije za pumpanje prilikom niske tarife te proizvodnja u vrijeme više tarife

Nedostaci:

- visoki troškovi investicije
- ne zadovoljava cjelokupnu potražnju koju mreža zahtjeva

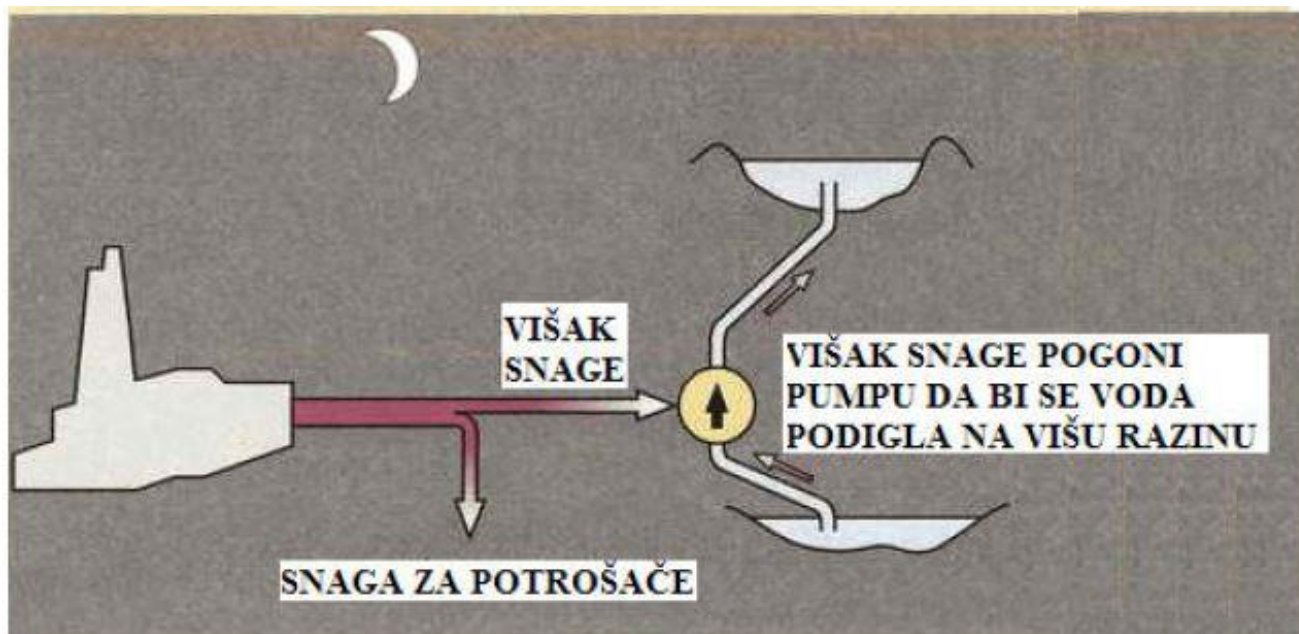


Slika 4. Prikaz reverzibilne hidroelektrane [7]



Slika 5. Prikaz reverzibilne hidroelektrane za vrijeme veće potražnje el. energije (dan)

[3]

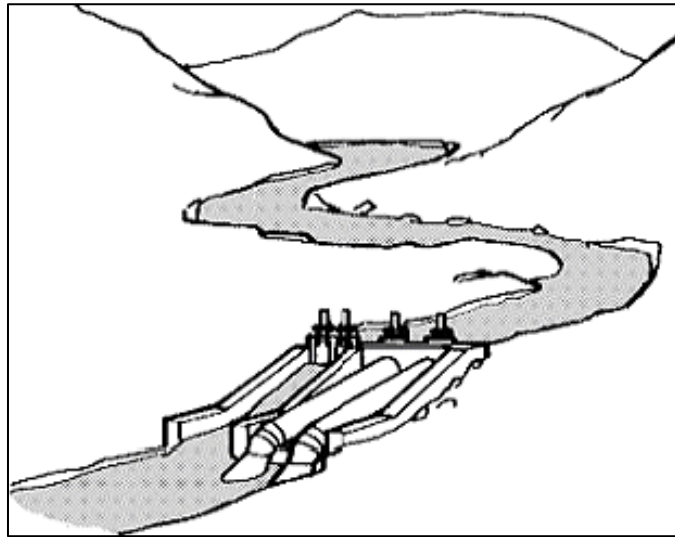


Slika 6. Prikaz reverzibilne hidroelektrane za vrijeme manje potražnje el. energije (noć)

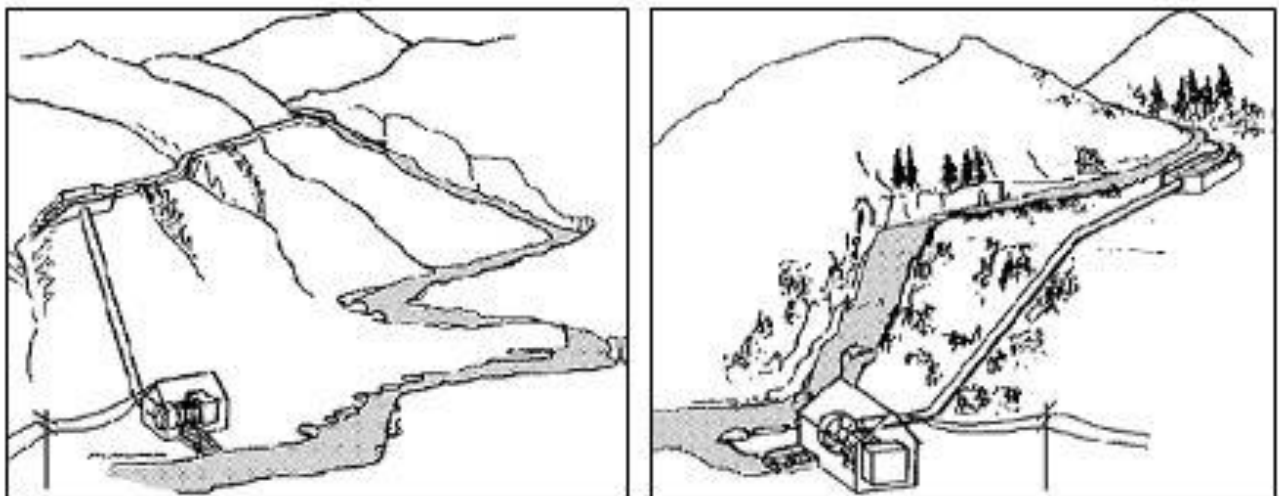
[3]

3.3. Podjela hidroelektrana prema položaju strojarnice u odnosu na branu

- pribranske (strojarnica je smještena neposredno uz branu)
- derivacijske (sa otvorenim i zatvorenim kanalom i tlačnim cjevovodom) [6]



Slika 7. Prikaz pribranske hidroelektrane [8]



Slika 8. Prikaz derivacijske hidroelektrane s otvorenim i zatvorenim kanalom i tlačnim cjevovodom [8]

3.4. Podjela hidroelektrana na osnovu konfiguracije mikro lokacije i samog vodotoka

3.4.1. Niskotlačne male hidroelektrane sa strojarnicom u podnožju brane

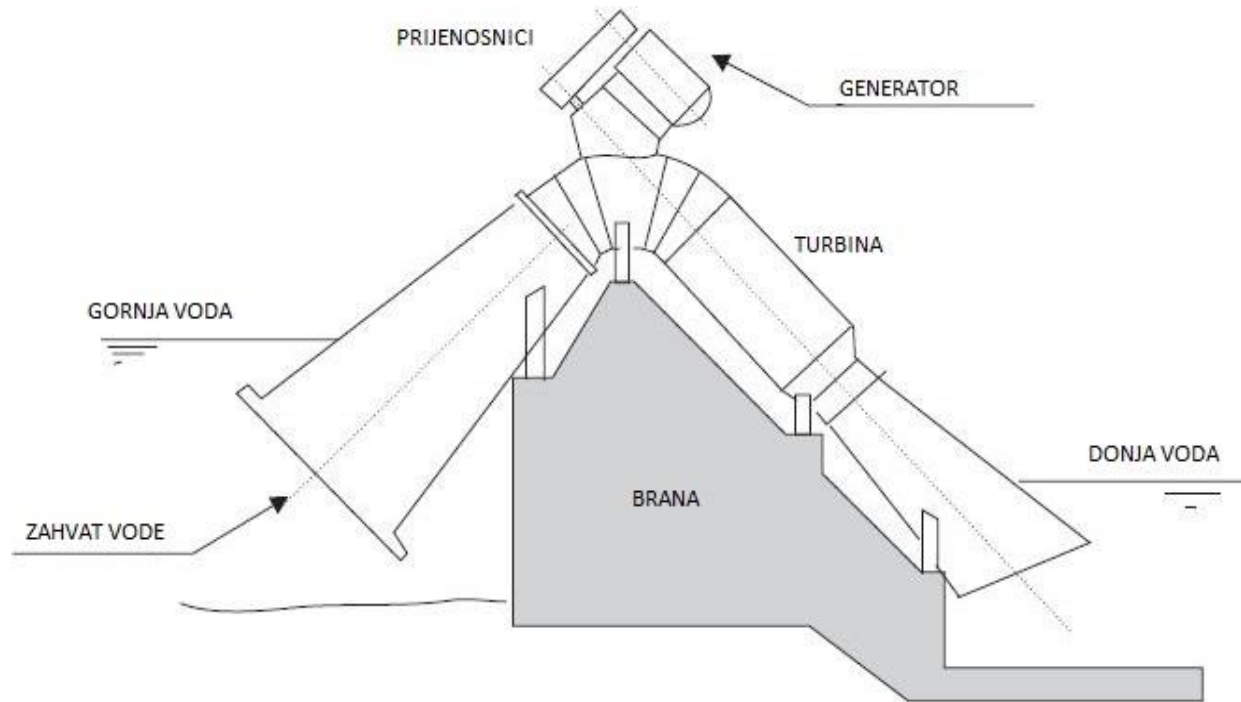
Mala hidroelektrana ne može si priuštiti gradnju velikog rezervoara ili akumulacija za pogon postrojenja zbog korištenja vode u slučajevima kada je to najpotrebnije. Cijena velike brane i njenih hidrauličkih dodataka bila bi previsoka da bi bila ekonomski isplativa. Međutim ako je akumulacija već izgrađena za druge svrhe (kontrola poplava, mreža za navodnjavanje, rekreacijsko područje i sl.) moguće je uz svoju temeljnu funkciju također i proizvoditi električnu energiju. [2]



Slika 9. Prikaz niskotlačne male hidroelektrane sa strojarnicom u podnožju brane [2]

3.4.2. Niskotlačne male hidroelektrane sa sifonskim odvodom

Pod uvjetom da brana nije previsoka može se ugraditi sifonski dovod. Turbina se može nalaziti na vrhu brane ili na nizvodnoj strani te se može ugraditi bez nekih većih preinaka na brani. Najčešće se ova izvedba gradi za postrojenja do 1000 kW i do 10 m visine. [2]

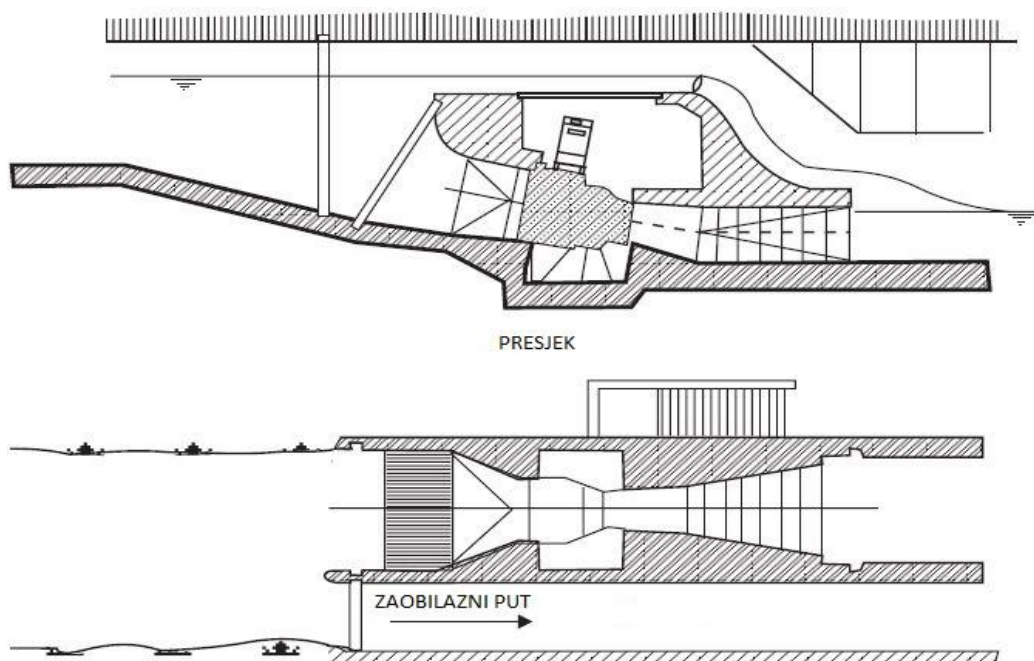


Slika 10. Prikaz niskotlačne male hidroelektrane sa sifonskim odvodom [2]

3.4.3. Male hidroelektrane integrirane sa kanalom za navodnjavanje

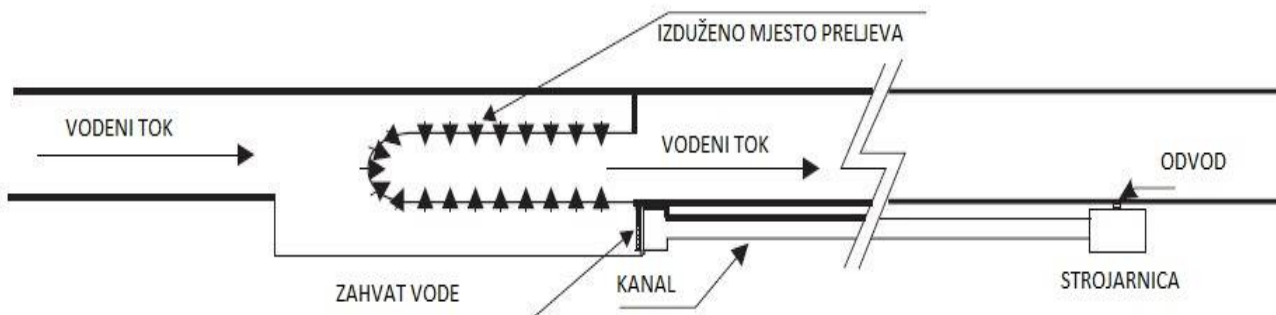
Postoje dvije vrste malih hidroelektrana koje su integrirane sa kanalom za navodnjavanje:

1. Kanal koji je proširen do potrebnog opsega kako bi se u njega smjestio dovod, elektrana, izlazni prolaz i zaobilazni put (slika 11). Slika prikazuje takvu vrstu hidroelektrane s potopljenom strojarnicom opremljenom pogonom pod pravim kutem Kaplanove turbine. Kako bi se osigurala opskrba vodom za navodnjavanje izvedba bi trebala uključivati zaobilazni put (kao na slici) u slučaju gašenja turbine. Ovakva izvedba treba se projektirati istodobno s kanalom jer je proširenje kanala u punom pogonu skupa opcija. [2]



Slika 11. Prikaz male hidroelektrane sa kanalom za navodnjavanje [2]

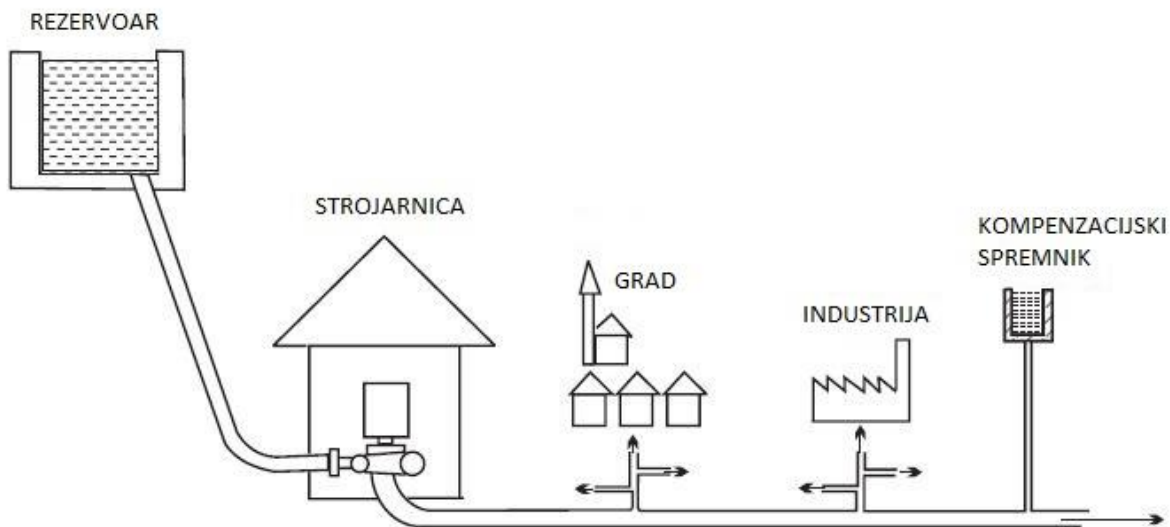
2. Ukoliko kanal postoji, najprikladnija opcija je izvedba kao na slici 12. gdje bi kanal trebalo malo proširiti kako bi uključio ulaz i preliv. Od ulaza cjevovod koji prolazi duž kanala dovodi vodu pod pritiskom u turbinu. Nakon prolaska kroz turbinu voda se vraća u rijeku preko kratkog izlaza. Općenito, kako ribe nema u kanalima riblji prolazi su nepotrebni. [2]



Slika 12. Prikaz male hidroelektrane sa kanalom za navodnjavanje [2]

3.4.4. Izvedba male hidroelektrane integrirane u vodoopskrbni sustav

Grad se opskrbljuje pitkom vodom iz gornjeg rezervoara preko tlačnog cjevovoda. Obično se kod ovakvog tipa instalacija rasipanje energije na donjem kraju cijevi na ulazu u postrojenje za pročišćavanje postiže korištenjem posebnih ventila. Ugradnja turbine na kraju cijevi zanimljiva je opcija za pretvaranje izgubljene energije u električnu. Kako bi se osigurala trajna opskrba vodom nužna je ugradnja sustava obilaznih ventila. U slučaju zastoja turbine razina vode u rezervoaru može se održavati navedenim sustavom. Ukoliko dođe do ispadanja glavnog obilaznog ventila iz pogona stvara se nadtlak te u tom slučaju dolazi do brzog otvaranja pomoćnog obilaznog ventila. [9]



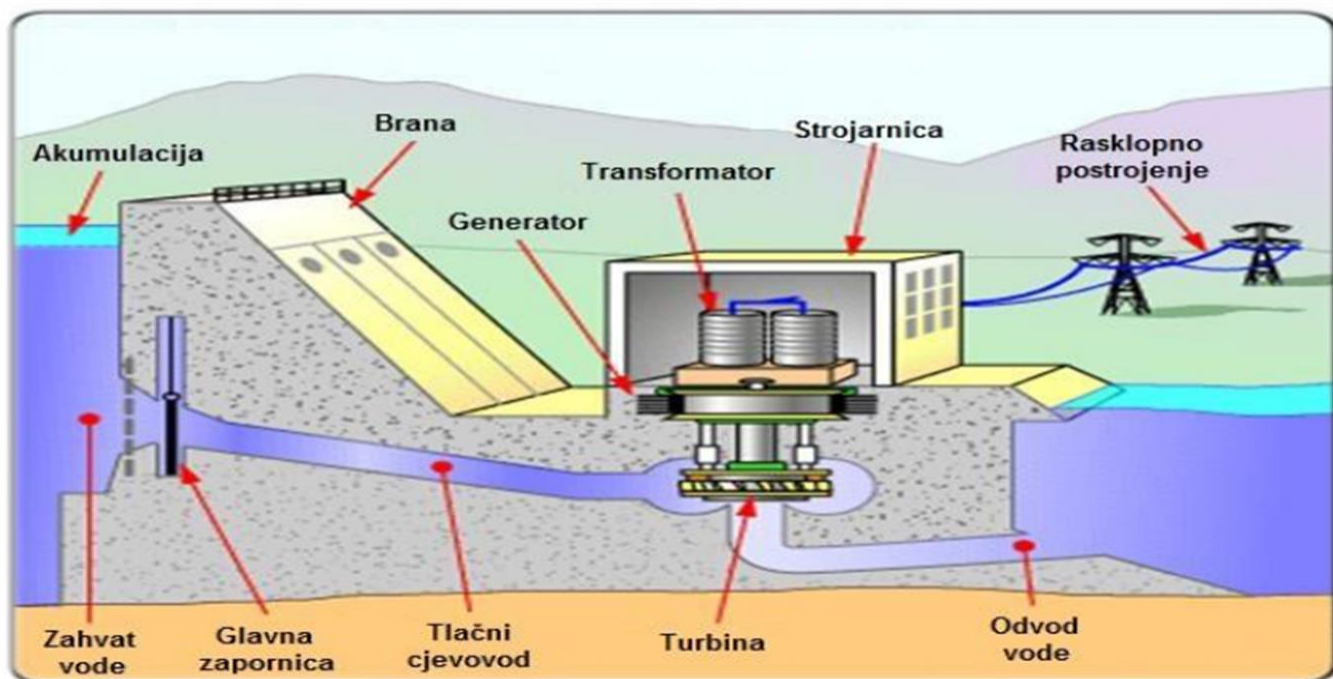
Slika 13. Prikaz male hidroelektrane integrirane u vodoopskrbni sustav [2]

4. DIJELOVI MALE HIDROELEKTRANE

Mala hidroelektrana se sastoji od:

- brane,
- vodoopskrbnog objekta,
- uređaja za pretvaranje hidroenergije u mehanički rad,
- instalacije za proizvodnju električne energije,
- uređaja za nadzor i upravljanje elektranama,
- uređaja za transformaciju i pražnjenje električne energije,
- postrojenja za odvod vode iz strojarnice u korito rijeke.

Navedene komponente prikazane su na slici 14., različite su za svaki pojedinačni slučaj, a ovise o okolnostima izgradnje i instaliranoj snazi male hidroelektrane. [10]



Slika 14. Dijelovi hidroelektrane [11]

4.1. Brana

Brana je građevina koja služi za zadržavanje razine vode na željenoj visini te se njome usporava vodna razina i omogućuje nesmetano zahvaćanje potrebne količine vode za rad hidroelektrane. [6] Glavni zadatak je skretanje vode s njezinog prirodnog toka prema zahvatu hidroelektrane kako bi se povisila razina vode i postigao bolji pad. [12] Vodu zaustavljenu branom zahvat upućuje prema hidroelektrani. Obzirom na visinu, brane mogu biti niske i visoke. Niske brane se grade kod malih vodotoka odnosno kod malih hidroelektrana. [13]

4.2. Zahvat vode

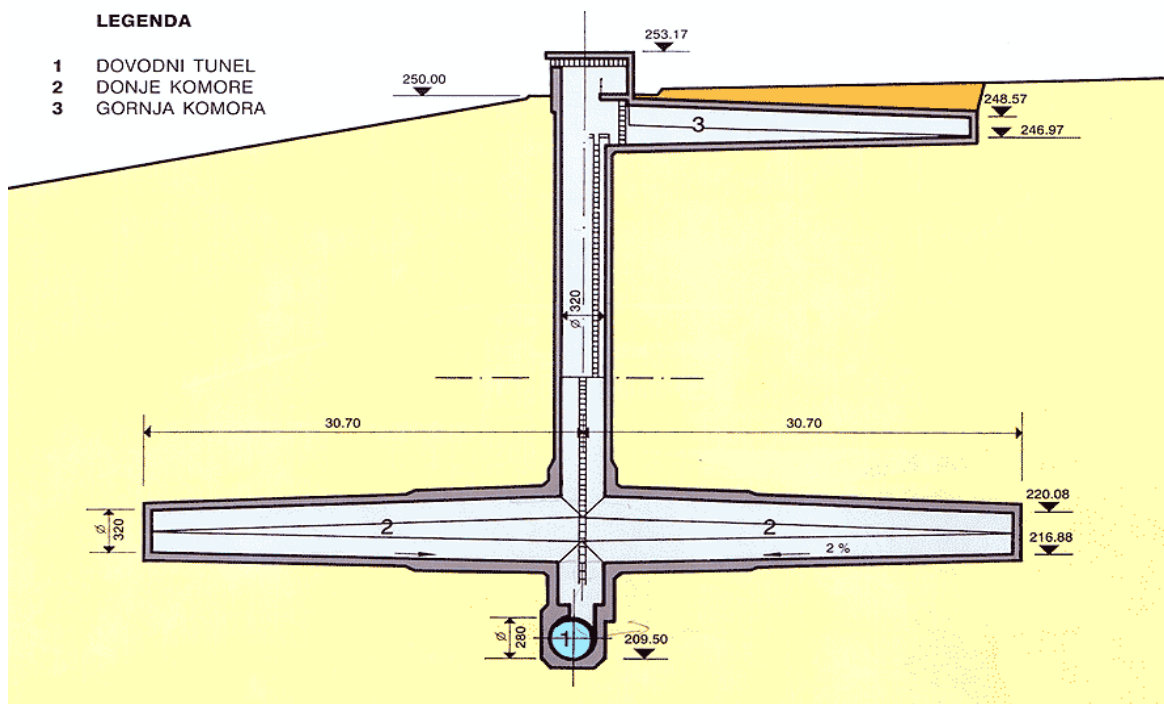
Zahvat vode uključuje sve dijelove i uređaje potrebne za prikupljanje vode iz vodotoka kao što su zapornice, grube i fine rešetke i ostali elementi za čišćenje rešetaka. Postrojenje za prikupljanje vode projektira se prema terenskim uvjetima i može se izvesti na površini ili ispod nje. Izvođenje na površini odvija se ukoliko je razina vode konstantna, a pregrada niska, dok se ispod površine izvodi u slučaju kada se razina vode tijekom godine značajno promjeni. Prolaz vode kroz zahvat reguliran je zapornicama koje služe za povremeno ispuštanje vode. [14] Grubim rešetkama zaustavljaju se mehanička onečišćenja rijeke (velika kamenja, stabla) dok finim rešetkama zaustavljaju se manja onečišćenja (boce, plastične vrećice, manje kamenje i sl.) kod kojih češće dolazi do začepjenja zbog manjeg otvora pa se time povećavaju hidraulički gubitci. Konstrukcija mora osigurati siguran protok pri visokim vodama i ekološki prihvatljiv protok. Postoje dvije vrste konstrukcija: bočni ulazni uređaj i tirolski zahvat. Ispred bočnog zahvata nalazi se prag koji sprečava ulazak vučenog nanosa u dovod male hidroelektrane, dok se na samom ulazu u dovod nalazi čelična rešetka koja štiti dovod od plivajućih predmeta. Tirolskim zahvatom uzima se onoliko vode koliko je potrebno za rad hidroelektrane, nesmetano propušta velike vode, plivajuće predmete i nanos te se svojom malom visinom dobro uklapa u teren i ne narušava izgled okoline. Pogodan je za brdovite i manje pristupačne lokacije jer je siguran u pogonu i ne traži gotovo nikakvo održavanje. Tirolski zahvat se sastoji od niske betonske pregrade unutar koje se nalazi kanal pokriven rešetkom nagnutom u smjeru toka vode. [13]

4.3. Dovod vode

Dio sustava koji spaja zahvat vode sa vodenom komorom. Može biti otvoren (kanal) i zatvoren (tunel) koji može biti gravitacijski ili tlačni. Gravitacijski tunel nije potpuno ispunjen vodom i mora imati odgovarajući volumen kako bi se u njemu mogle pohraniti veće količine vode za razliku od tlačnog tunela koji je potpuno ispunjen vodom te njegove dimenzije moraju biti takve da tlak u dovodu ne poraste preko dopuštene granice ili da razina vode ne padne ispod visine ulaza u tlačni cjevovod. [14]

4.4. Vodna komora

Vodna komora svojom internom akumulacijom sprječava ulazak zraka u cjevovod koji se može pojaviti kod ne stacionarnih pojava u cjevovodu ili kod ljuljanja vodnih masa u fazi zaustavljanja ili pokretanja pogona te pri radu turbine s vrlo visokim protocima. [15]



Slika 15. Vodna komora [15]

4.5. Tlačni cjevovod

Tlačni cjevovod služi za dovod vode do turbine. Izvodi se od čelika ili betona, a postavljen je koso ili u nekim slučajevima okomito te završava nesimetričnom račvom čime se voda dijeli u određene vodne turbine. Može biti smješten na površini ili u tunelu, a na njegovom ulazu obavezno se mora nalaziti zapornica koja sprječava protjecanje vode u slučaju pucanja cijevi. Ukoliko je cjevovod izgrađen na površini mora se paziti na klizavost tla te položaju koji nije podložan oštećenjima. [15]

4.6. Turbine

Turbine su strojevi u kojima se potencijalna energija vode pretvara u kinetičku energiju, a zatim promjenom količine gibanja vode u radnom kolu u mehanički rad. Električni generator spojen je sa vratilom turbinskog radnog kola te se u njemu mehanički rad pretvara u električnu energiju.

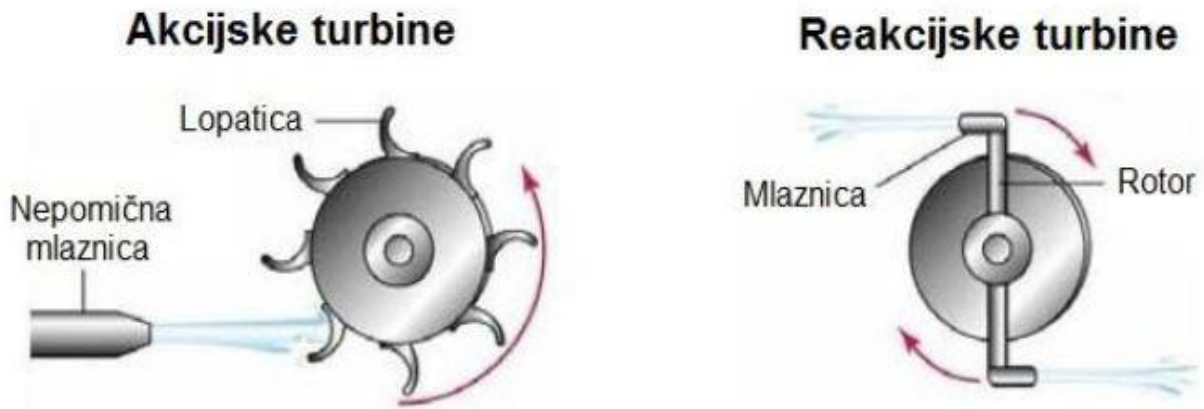
Obzirom na promjenu tlaka vode pri strujanju kroz radno kolo turbine se dijele na akcijske (turbine slobodnog mlaza) i reakcijske (pretlačne).

U akcijskim turbinama se potencijalna energija vode pretvara u kinetičku energiju samo u statorskom dijelu turbine, čime se postiže jednak tlak vode na ulazu i izlazu iz radnog kola.

Sila koja nastaje je isključivo rezultat primjene količine gibanja zbog skretanja mlaza u radnom kolu. [16]

Osnovni tipovi akcijskih turbina su:

- Peltonova
- Turgo
- Banki-Michellova



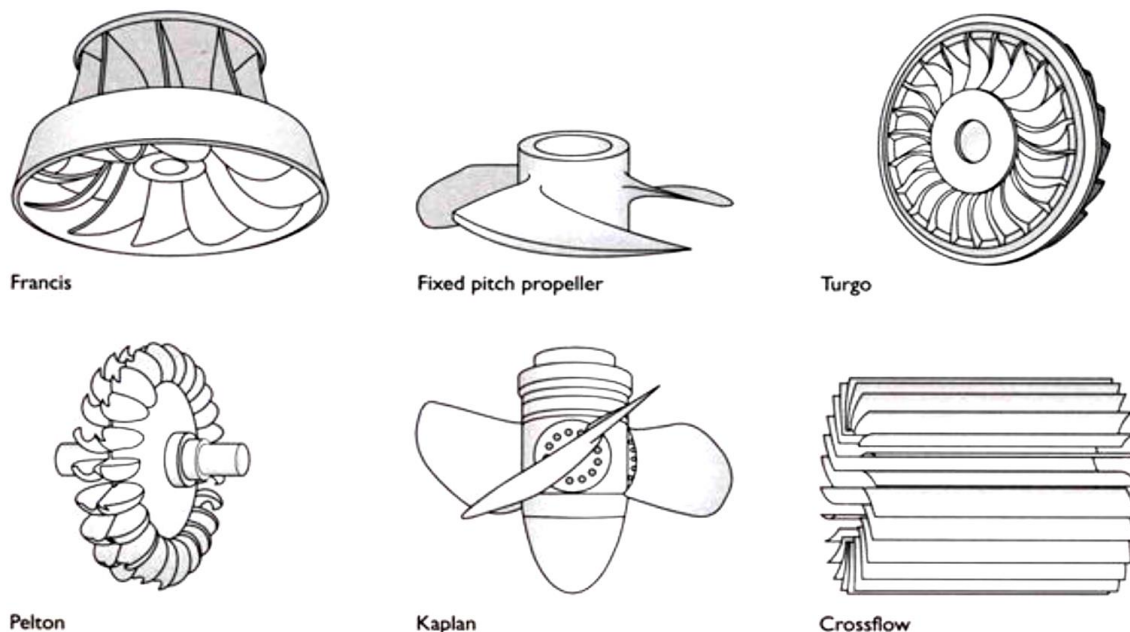
Slika 16. Shema akcijske i reakcijske turbine [3]

U reakcijskim turbinama potencijalna energija vode pretvara se u kinetičku energiju dijelom u statorskom, a dijelom u rotorskom dijelu turbine. U ovom slučaju tlak vode na ulazu u radno kolo veći je od tlaka na izlazu iz radnog kola. Zakretanje radnog kola osim promjene količine gibanja uzrokuju i reaktivne sile (razlika tlaka, Coriolisova sila i dr.)

Osnovni tipovi reakcijskih turbina su:

- Francisova
- Kaplanova
- Propelerna (Kaplanova s fiksnim rotorskim lopaticama)
- Deriazova [17]

Kako bi turbine imale visoku učinkovitost uz najmanje investicijske troškove u svom radnom području u smislu pada i protoka, razvijen je niz tipova turbina koji su prikazani na slici 17.



Slika 17. Tipovi turbina [3]

Padovi prema kojima se određuje izgradnja pojedine vrste turbine se dijele na sljedeći način:

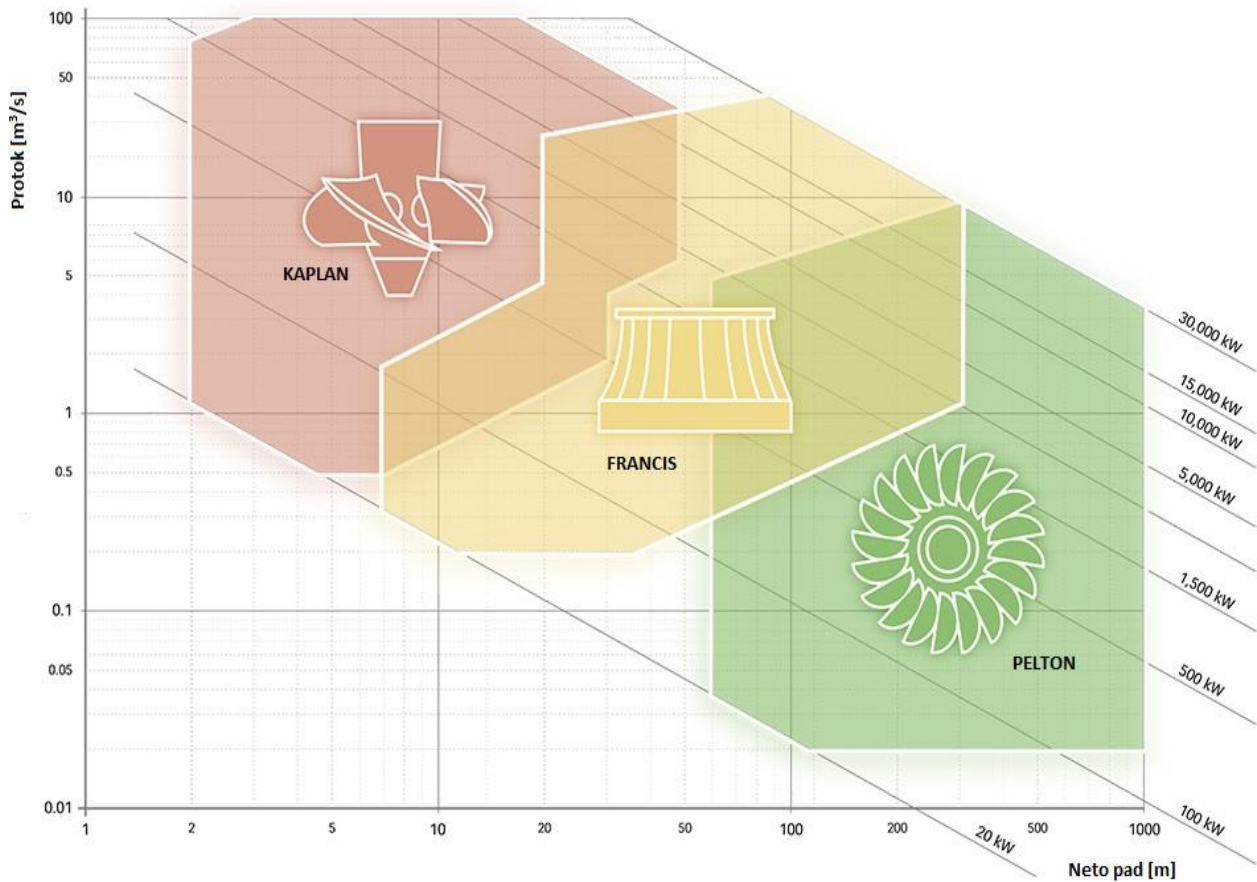
- manji padovi: do 20 m
- srednji padovi: od 20 m do 50 m
- veliki padovi: preko 50 m [18]

Ako su pad i protok vode poznati, radno područje pojedinih turbina može se iščitati iz slike 18. te se može koristiti za odabir koja je turbina najprikladnija za primjenu unutar male hidroelektrane.

Slika 18. prikazuje da je:

- Peltonova turbina prikladna za niske protoke i velike padove
- Za srednje i velike padove te srednje i velike protoke najprikladnija Francisova turbina
- Za niske i srednje protoke te niske i srednje padove najprikladnija Kaplan turbina

Također postoji preklapanje između Peltonovih i Francisovih, te Kaplanovih i Francisovih turbina što znači da su obje vrste turbina prikladne za takve kombinacije padova i protoka. Međutim, konačna odluka mora se temeljiti na svim detaljima stvarne situacije, uključujući posebno aspekte troškova. [1]

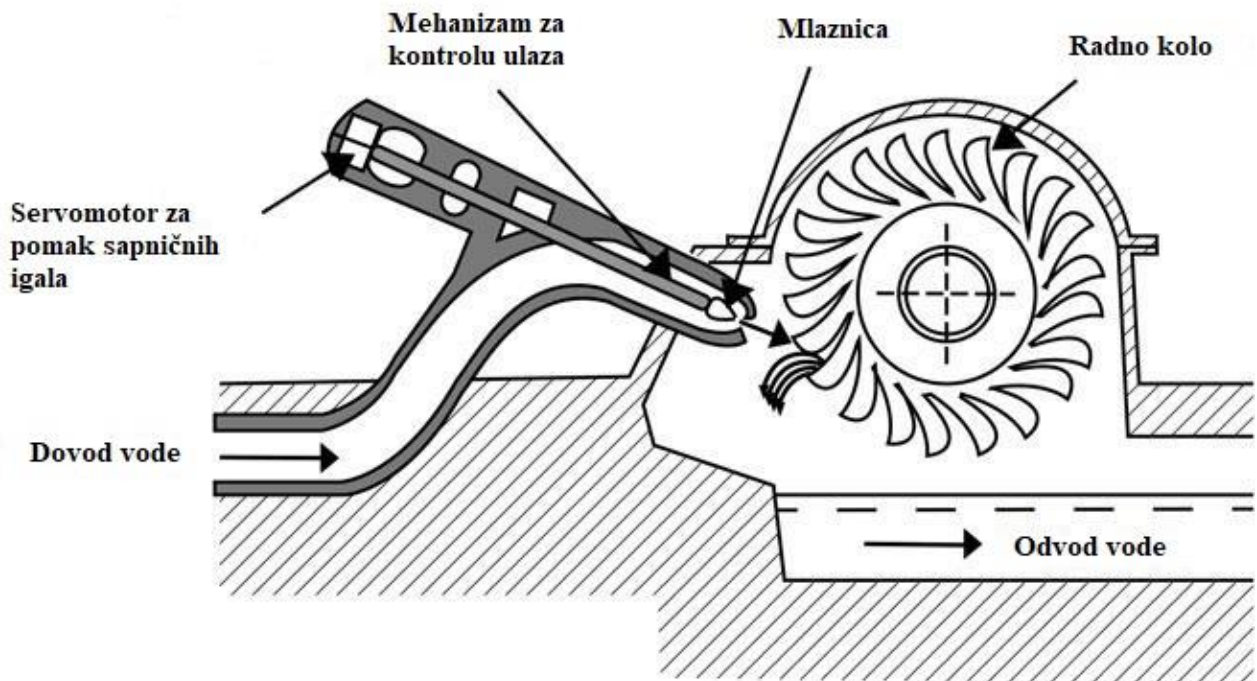


Slika 18. Područje primjene pojedinih tipova turbina kod malih hidroelektrana [19]

4.6.1. Peltonova turbina

Peltonova turbina ugrađuje se u malim hidroelektranama s velikim padovima i malim protocima. Radno kolo sastoji se od rotorskih lopatica koje pokreće mlaz vode pomoću jedne ili više mlaznica smještenih u kućištu turbine. Regulacija vode odvija se pomicanjem igle koja je ugrađena na mlaznici. Turbina može biti postavljena vodoravno ili okomito ovisno o broju mlaznica te mora biti postavljena dovoljno visoko kako lopatice ne bi došle u dodir s donjom vodom jer bi to uzrokovalo kočenje turbine. [16] Kada je protok vode nizak, u slučaju tri turbine sa mlaznicama, jedna ili dvije mlaznice se zatvaraju i turbina nastavlja raditi sa samo jednom otvorenom mlaznicom. Turbine postavljene okomito bolje iskorištavaju geodetski pad, manjih su dimenzija pa ne zahtijevaju veliku strojarnicu. [10]

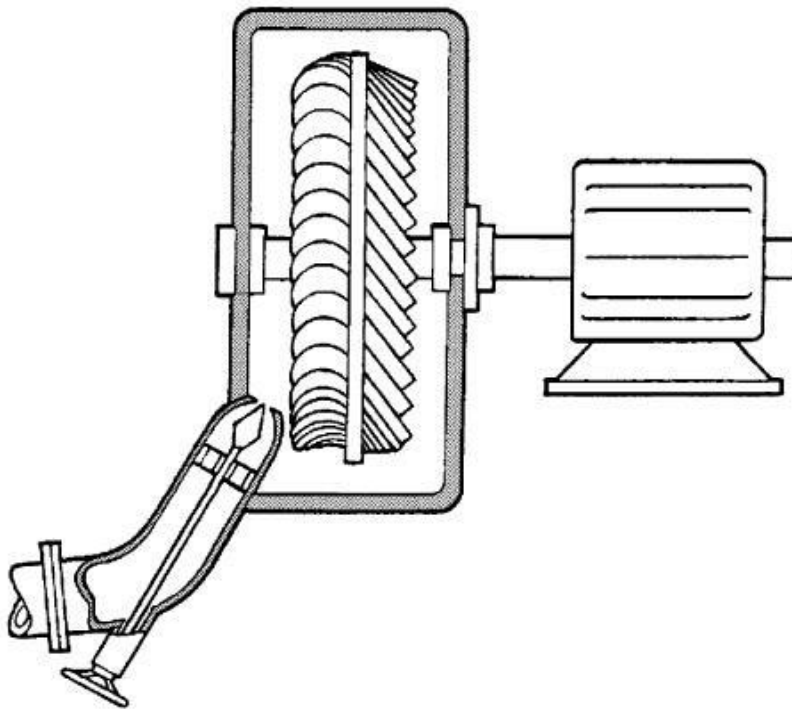
Lopatice Peltonove turbine moraju biti hidrodinamički optimalno konstruirane zbog vrlo velikih brzina vode. Sam vrh lopatice oblikuje se izrezom jer je nekoliko lopatica istodobno u dodiru s mlazom. Na radno kolo pričvršćene su steznim prstenom ili svornjacima. U rjeđim slučajevima se izvode radna kola kojima su disk i lopatice iz jednog komada jer u tom slučaju nije moguća zamjena određenih lopatica. [16]



Slika 19. Shema Peltonove turbine [1]

4.6.2. Turgo turbina

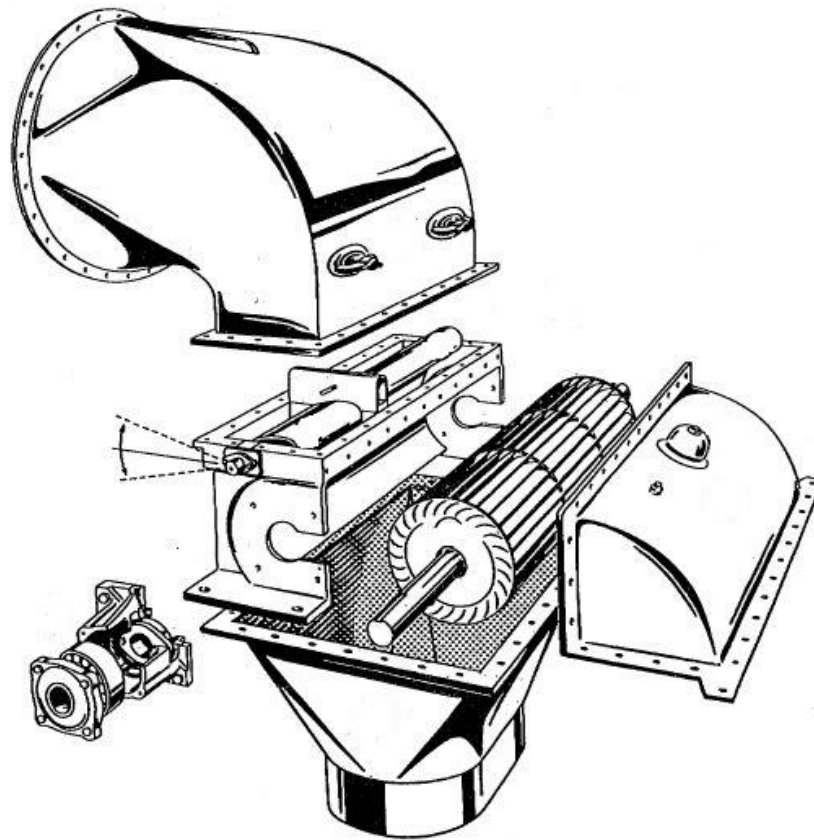
Posebna varijanta Peltonove turbine je Turgo turbina. Princip rada te turbine jednak je kao kod Peltonove, a mlaznice su postavljene pod kutom u odnosu na os radnog kola čime je omogućen veći protok vode kroz turbinu. Zbog specifičnih brzina vrtnje koja je nešto veća od Peltonove, djelomično pokriva i područje Francisove turbine te je zbog boljih karakteristika regulacije konkurentna Francisovoj turbini za manje i srednje protoke. [16]



Slika 20. Shema Turgo turbine [15]

4.6.3. Banki-Michellova

Banki-Michellove turbine u malim hidroelektranama zbog svog širokog opsega mogu zamijeniti i Peltonove i Francisove turbine. Ugrađuju se pri niskom padu od 2-150 m i malim protocima, a neke od prednosti su dobro iskorištavanje vode pri niskim opterećenjima te široka mogućnost uporabe. Zbog osjetljivosti na promjenu razine donje vode mora se podići na višu geodetsku razinu, čime se gubi dio geodetskog pada za iskorištavanje energije. [18]



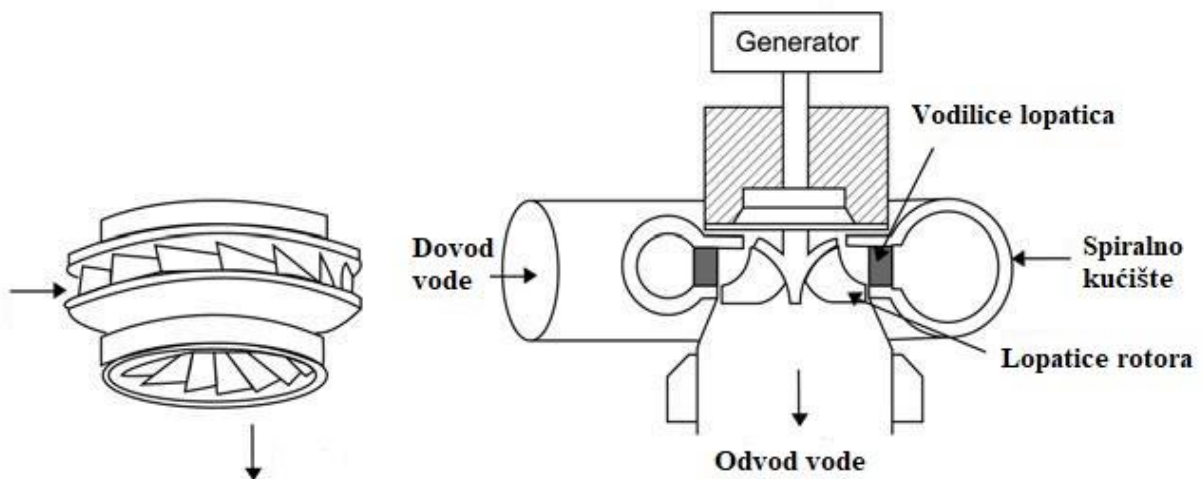
Slika 21. Shema Banki-Michellove turbine [20]

4.6.4. Francisova turbina

Francisove turbine su najzastupljeniji oblik turbina u malim hidroelektranama. Koriste se u području srednjih padova i srednjih protoka. Obzirom na tok strujanja vode Francisova turbina pripada radijalnom tipu što znači da se voda kreće okomito na osovinu. Osovina može biti i okomita i vodoravna. Zastupljenija je turbina s okomitom osovinom, dok je turbina s vodoravnom osovinom prikladna samo za manje snage jer je za nju potrebno ugraditi skretno koljeno ispred difuzora što zahtjeva postavljanje turbine visoko iznad donje razine vode pa se turbina može naći u nepovoljnom području rada. Također, vodoravni položaj osovine zahtjeva i veću površinu strojarnice čime se povećavaju troškovi izgradnje. [17]

Princip rada temelji se na dovodu vode iz tlačnog cjevovoda i jednolično se raspoređuje po obodu radnog kola pomoću spiralnog kanala. U radno kolo voda ulazi radijalno, a izlazi

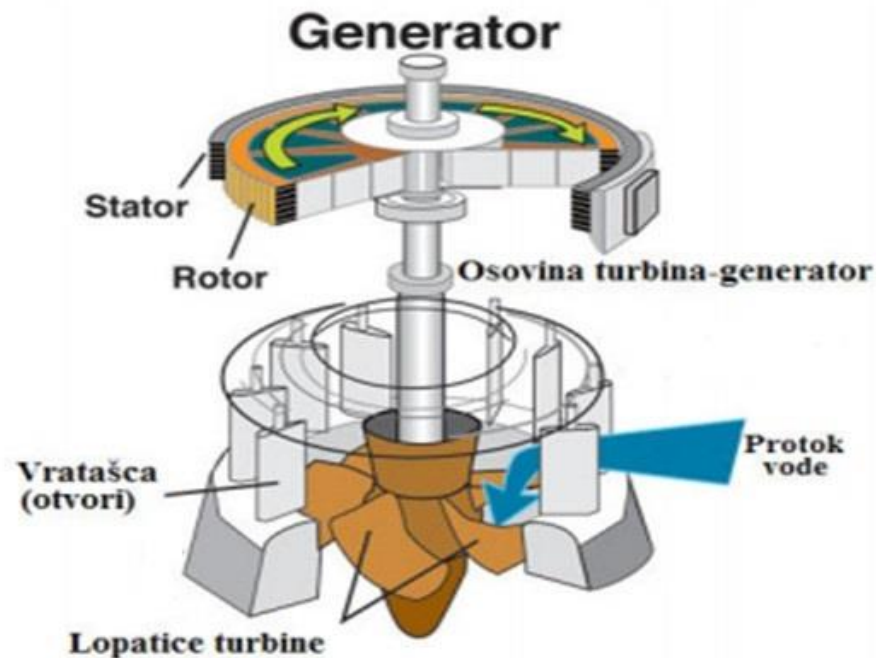
aksijalno te se odvodi kroz difuzor u odvodni kanal turbine. Uporabom difuzora smanjuju se izlazni gubici turbine povezani kinetičkom energijom vode, dok zakretanjem statorskih lopatica mijenja se protok kroz turbinu što za posljedicu ima promjenu kuta nastrujavanja na lopaticama radnog kola. [16]



Slika 22. Shema Francisove turbine [1]

4.6.5. Kaplanova turbina

Kaplanova turbina naziv je za propelernu turbinu sa zakretnim lopaticama radnog kola, slična je Francisovoj s time da im je broj lopatica daleko manji. Obzirom na vrstu regulacije, Kaplanove turbine mogu biti dvostruko regulirane kojima se osigurava visoka korisnost u širokom radnom području, jednostruko regulirane ili neregulirane. Transport vode iz rotora vrši difuzor koji ujedno, smanjenjem izlazne energije povećava ukupnu iskoristivost turbine. Ova vrsta turbine primjenjuje se kod malih padova i velikih protoka, gradi se za velike jedinične snage i u pravilu s okomitom osovinom. [12]



Slika 23. Shema Kaplanove turbine [3]

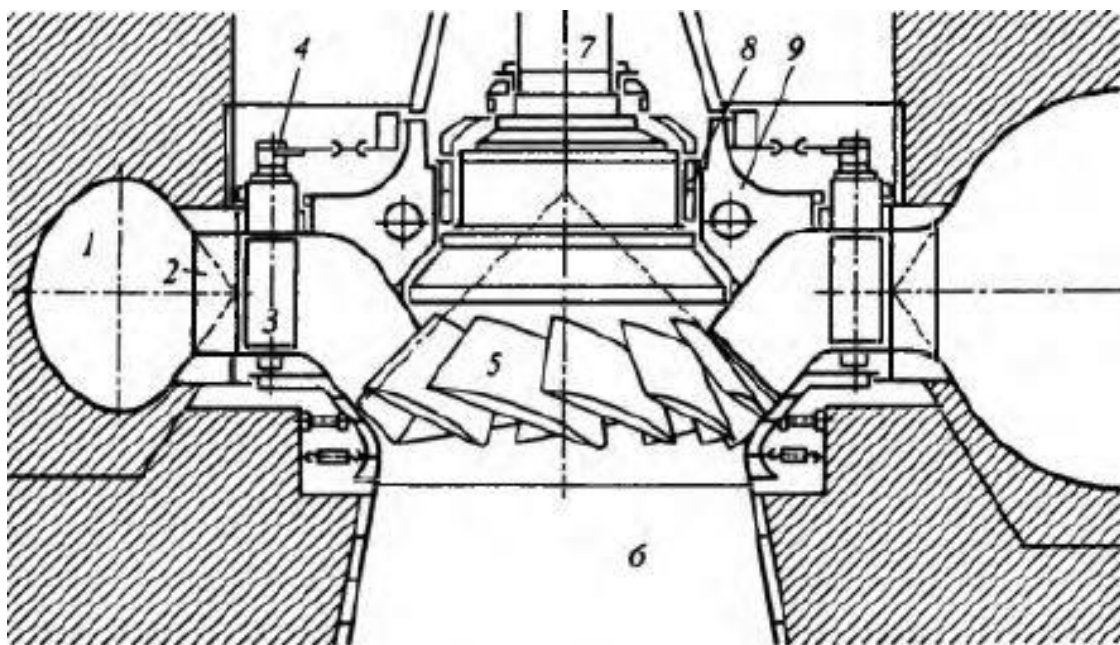
4.6.6. Propelerna turbina

Propelerne turbine su vrlo slične Kaplanovim turbinama, međutim lopatice radnog kola propelernih turbina u većini slučajeva su fiksne. Koriste se za velike protoke i male padove, imaju veliku specifičnu brzinu vrtnje, a voda se na lopatice rotora dovodi aksijalno. Radno kolo slično je broskom vijku ili propeleru pa od tuda i sam naziv turbine. U radnom kolu ima 3 do 5 lopatica koje se ne prekrivaju pa se takvo kolo naziva providnim. Radi održavanja konstantne brzine vrtnje turbine, iz radnog kola voda ne izlazi okomito te se u difuzoru i izlaznom kanalu stvara vrtložno strujanje. [12]

4.6.7. Deriazova turbina

Deriazove turbine pripadaju poluaksijalnim i pretlačnim turbinama gdje se voda iz spiralnog kanala putem zakretnih statorskih lopatica dovodi u radno kolo. Zakretanjem statorskih lopatica mijenjaju se snaga i protok kroz turbinu što ima za posljedicu promjenu kuta nastrujavanja na lopatice radnog kola. Osim statorskih lopatica mogu se zakretati i

lopaticice radnog kola te se na taj način održava optimalni kut nastrujavanja. Transport vode odvija se iz radnog kola kroz difuzor do odvodnog kanala. Velika korisnost Deriazove turbine odražava se u širokom rasponu snage (protoka) zahvaljujući sinkronom zakretanju lopatica radnog kola i statorskih lopatica. Time Deriazova turbina postupno zamjenjuje Francisovu brzohodnu i sporohodnu propelernu turbinu.[16]



Slika 24. Shema Deriazove turbine [16]

- 1 – spiralni kanal
- 2 – privodne lopaticice
- 3 – zakretne statorske lopaticice
- 4 – mehanizam za zakretanje statorskih lopaticica
- 5 – radno kolo
- 6 – difuzor
- 7 – vratilo turbine
- 8 – radijalni ležaj
- 9 – kućište turbine

4.6.8. Cijevna turbina

Cijevne turbine koriste se za padove od 1,5 do 30 m i snage do 20 MW te se u pravilu gradi s vodoravnom osovinom. Smješta se u cijev pa nema spiralnog kanala, a zbog ravnog difuzora ima veliku korisnost. Postoji nekoliko vrsta:

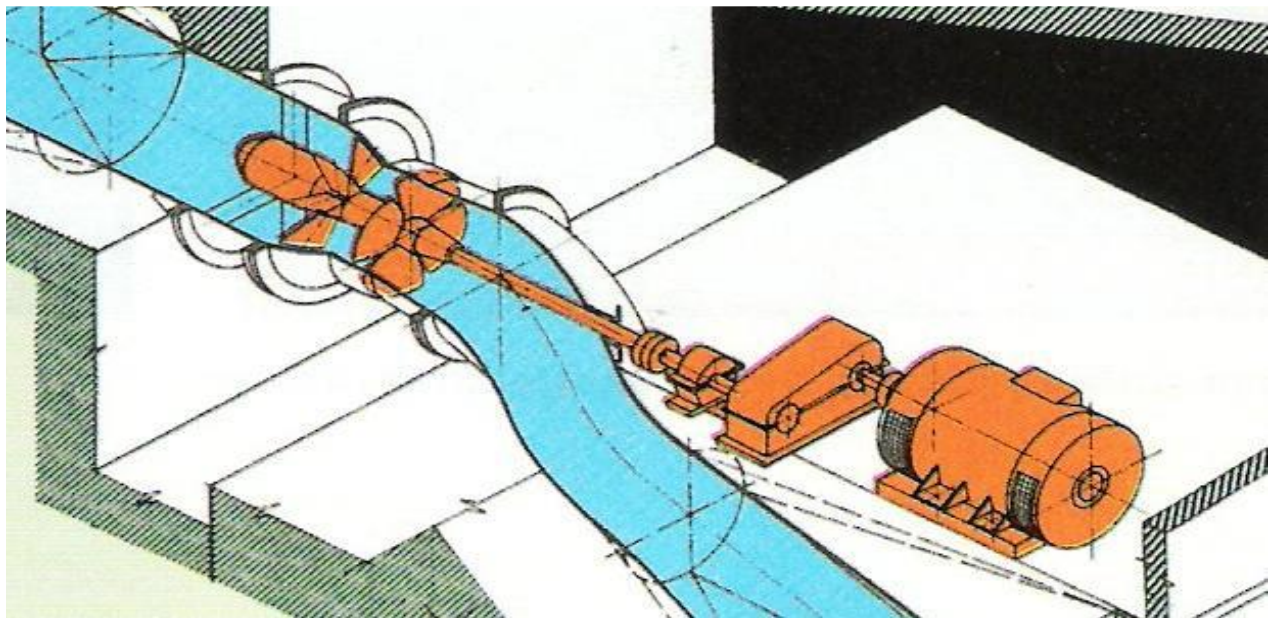
- turbine s kruškom
- turbina u osovini
- turbina S
- aksijalna turbina s okomitom osovinom

Turbina s kruškom omogućuje veliki protok što je dobro za male padove, generator je smješten u cijev, u tzv. turbinsku krušku i spojen na turbinu.

Turbina u osovini je slična kao turbina s kruškom, samo ne u ugradnji generatora koji je postavljen iznad turbine i povezan preko osovine i zupčanika što omogućuje velike brzine generatora unatoč malim brzinama turbine.

Turbina S je izvedena sa usisnom cijevi u obliku slova S. To je turbina s horizontalnom osovinom, gdje je generator smješten izvan cijevi.

Aksijalne turbine s okomitom osovinom mogu biti sa ravnim usisnim crijevom ili s jednim koljenom gdje voda struji aksijalno, a generator je smješten iznad turbine. [10]



Slika 25. Shema cijevne turbine [10]

4.7. Strojarnica

Strojarnica je dio hidroelektrane u kojem je smještena strojna oprema potrebna za pretvaranje vode u električnu energiju. Osim strojne opreme sastavni dio strojarnice je i električna oprema. Strojna oprema sastoji se od turbine, ventila, turbinskih regeneratora, otvora i pomoćnih dijelova potrebnih za montažu.

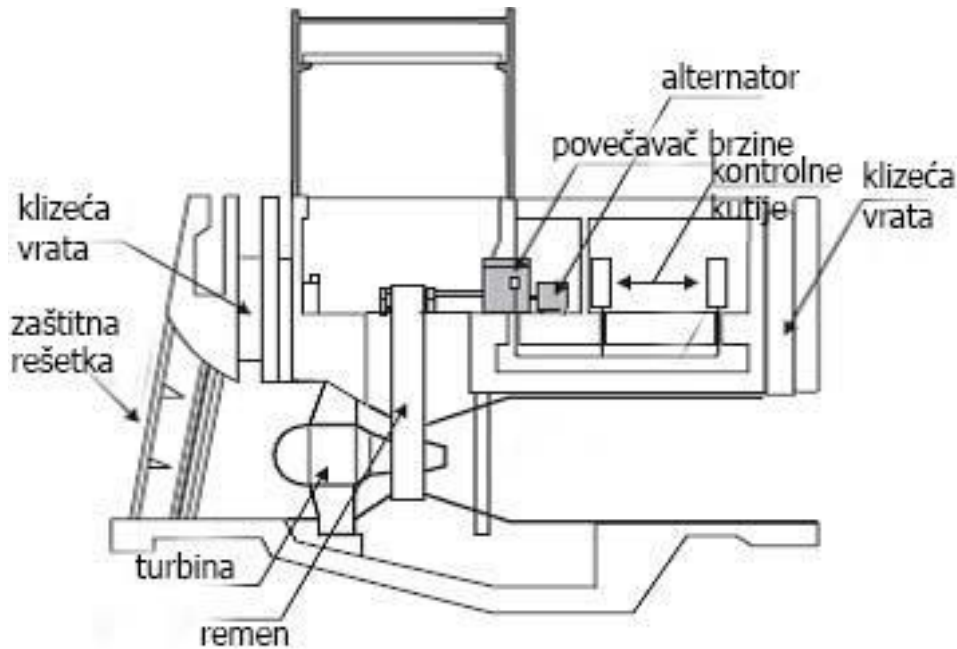
Funkcije pomoćnih dijelova strojarnice su:

- drenažni i rashladni sustav
- opskrba istosmjernim i izmjeničnim naponom
- opskrba komprimiranim zrakom
- potrošnja za osobne potrebe
- dizalice
- unutarnji transport [18]

Električnu opremu čine generator i transformator te upravljačka ploča koja služi za zaštitu i upravljanje. Strojarnice mogu biti izvedene podzemno i nadzemno. U manjim postrojenjima strojna i električna oprema smještena je zajedno u jednom prostoru dok je u većim objektima strojarnica odvojena od turbine i generatora. [6]

4.8. Multiplikator

Multiplikator je prijenosnik snage u kojem se brzina vrtnje okretaja turbine usklađuje s brojem okretaja generatora. Povećanjem brzine vrtnje dolazi do smanjenja okretnog momenta na izlaznom vratilu. U pravilu se koristi kod hidroelektrana s manjim padovima.



Slika 26. Multiplikator [21]

4.9. Generator

Generatori služe za pretvaranje mehaničke energije u električnu, a dijele se na:

- sinkroni generator
- asinkroni generator

Njihov izbor ovisi o ekonomskoj isplativosti, načinima rada koji uključuje otočno ili paralelno okretanje s mrežom. Stoga je pri odabiru generatora potrebno uzeti u obzir uvjete električne mreže.

Ovisno o namjeni, ostalu električnu opremu dijelimo u tri skupine:

- energetski dio
- upravljački dio
- daljinski nadzor i upravljanje malim hidroelektranama

Energetski dio uključuje opremu od priključka na regulator do transformatorskih stezaljki i distribucije vlastite potrošnje električne energije.

Upravljačkom opremom smatraju se svi uređaji koji se koriste za mjerenje, zaštitu, regulaciju, automatizaciju i druge pomoćne uređaje. Opseg ovih uređaja ovisi o snazi,

uvjetima gradnje, načinu rada. [21]

U većini slučajeva male hidroelektrane su izgrađene i opremljene na način da u normalnim uvjetima rade automatski bez potrebe ljudskog faktora, paralelno s električnom mrežom.

Male hidroelektrane rade paralelno s regulacijom razine i prenose svu raspoloživu električnu energiju u mrežu prema trenutnoj vodoopskrbi. Pri odabiru opreme osnovno polazište je što veće pojednostavljenje i tipizacija pojedinih funkcionalnih sklopova, kako se ne bi narušila radna sposobnost i sigurnost rada. Budući da se male hidroelektrane u većini slučajeva nalaze na udaljenim mjestima, postoje problemi s kontrolom i upravljanjem, pa su u većini slučajeva opremljene opremom za daljinski nadzor i upravljanje elektranom. Ekonomska isplativost ove opreme raste s povećanjem snage elektrane. [10]

4.9.1. Sinkroni generator

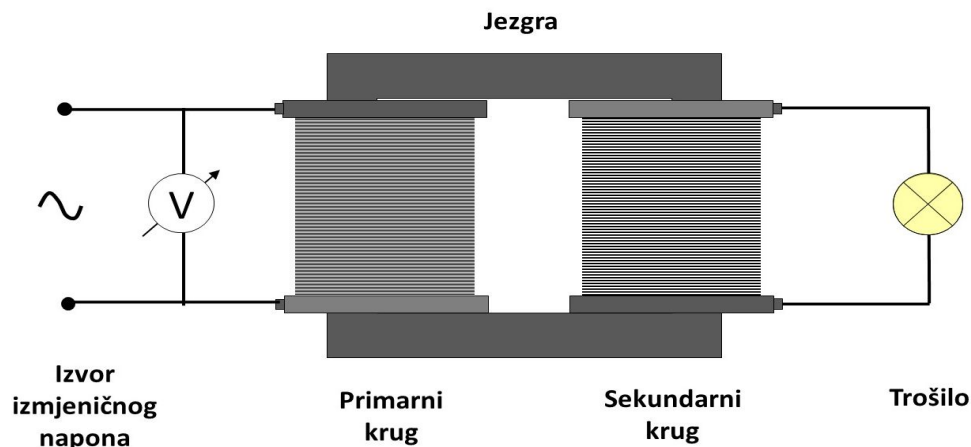
Sinkroni generatori u elektroenergetskim sustavima koriste se kao primarni izvor proizvodnje energije. Mogu raditi u generatorskom i motorskom režimu rada. Motori generatora vrte se u smjeru vrtnje magnetskog polja gdje se promjenom frekvencije mreže brzina vrtnje može promijeniti. Sinkroni generator opremljen je vlastitim sustavom uzbude pa može raditi odvojeno od elektroenergetske mreže za razliku od asinkronog generatora koji treba biti povezan sa ostalim generatorima tj. priključen na elektroenergetsku mrežu. [18]

4.9.2. Asinkroni generator

Asinkroni generatori najčešće su najjeftinije i najjednostavnije rješenje jer zahtijevaju samo osnovno održavanje i omogućavaju jednostavno priključenje na mrežu. Upotrebljavaju se u hidroelektranama manje jakosti, a specifični su po tome što nemaju regulaciju napona i brzine i mogu djelovati na vlastitoj i tuđoj mreži. Ukoliko je generator priključen na tuđu mrežu turbina omogućava samo djelomičnu jakost, a kada je priključen na vlastitu mrežu uzbuda se javlja samo u slučaju kada kondenzatorska baterija, pasivno priključena na elektroenergetsku mrežu osigurava jalovu energiju. [21]

4.10. Transformator

Transformatori su statički električni uređaji u kojima se vrši prijenos električne energije iz jednog ili više izmjeničnih krugova primarnih namotaja transformatora u jedan ili više izmjeničnih krugova sekundarnih namotaja transformatora. Rad transformatora se zasniva na Faradejevom zakonu elektromagnetskog induktiviteta gdje se vremenska promjena magnetskog toka ulančanog vodljivom petljom inducira u petlji napon dok struja uzrokovana tim naponom stvara magnetski tok koji se opire promjeni toka koji je inducirao napon u skladu sa Lenzovim zakonom. Transformatori u malim hidroelektranama ugrađuju se samo kod postrojenja većih snaga gdje je predviđen priključak na mrežu višeg napona dok se kod postrojenja manjih snaga priključak izvodi izravno na distribucijsku mrežu nižeg napona pa u tom slučaju transformator nije potreban. [18]



Slika 27. Transformator [18]

4.11. Rasklopno postrojenje

Rasklopno postrojenje predstavlja vezu elektroenergetskog sustava sa sustavom hidroelektrane. Postrojenje se izvodi neposredno blizu strojarnice ukoliko okolni teren to dozvoljava. [11]

4.12. Odvod vode

Odvod vode predstavlja završni dio hidroelektrane koji se može izvesti kao tunel ili kanal te služi za odvođenje iskorištene vode iz strojarnice natrag u rijeku. [11]

5. UTJECAJ NA OKOLIŠ

Kod planiranja, izgradnje i eksploatacije malih hidroelektrana potrebno je uzeti u obzir mjere zaštite okoliša tj. nastojati da efekt izgradnje postrojenja bude minimalno štetan za okoliš. Posebnu pozornost treba posvetiti izboru lokacije, dovoljnom protoku vode, utjecaju na floru i faunu kao i riziku od pogrešnog gospodarenja vodenim resursima. Kako korito ne bi presušilo ne koristi se sav raspoloživi protok za pogon turbina već se određeni dio ostavlja da teče svojim prirodnim tokom, prema krivulji trajanja protoka primjerice protok 95% vjerojatnosti. [22]

Tijekom izgradnje objekta posebnu pažnju treba posvetiti mogućim utjecajima na prirodu kao što su buka i vibracije izazvane građevinskim radovima, raznim zahvatima na vodotoku čime dolazi do promjene režima toka što bitno utječe na floru i faunu, privremeno zamućenje i pogoršanje kakvoće vode, iznenadne situacije u kojima može doći do istjecanja različitih goriva i maziva, građevinskih materijala i sl. [23]

Nakon izgradnje odnosno tijekom korištenja male hidroelektrane također su mogući negativni utjecaji kao što su narušavanje mira u staništima zbog buke i vibracija prilikom rada turbina, stradavanje riba i rakova na turbini i fragmentacije staništa.

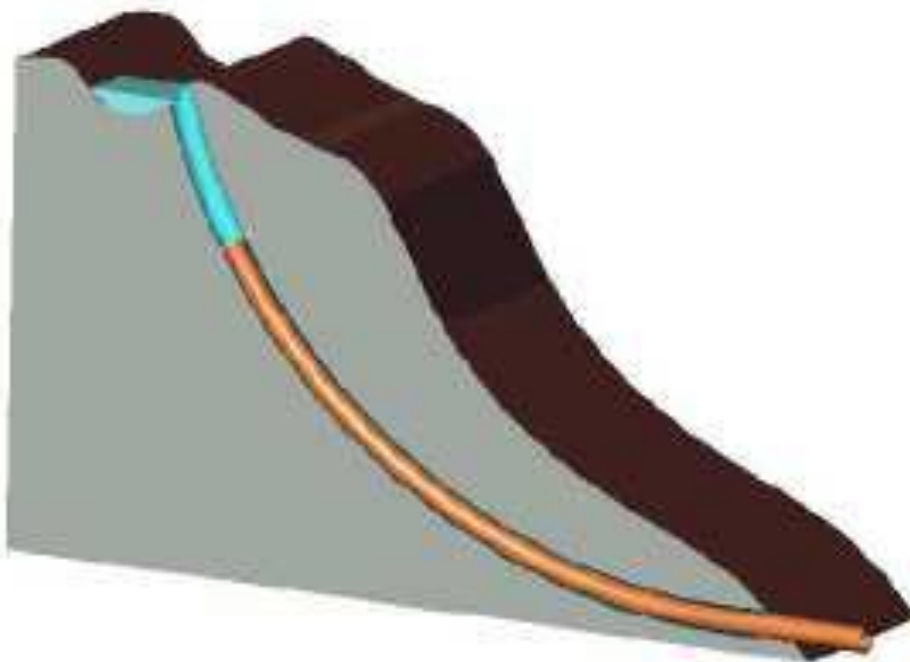
U cilju zaštite okoliša postoje određena tehnička rješenja koja mogu doprinijeti zaštiti okoliša, a to su:

- izgradnja protočne hidroelektrane ili sa iznimno malom akumulacijom
- kod postrojenja sa manjom instaliranom snagom nema potrebe za gradnjom trafostanice već je dovoljna samo ugradnja transformatora na stupu
- tlačni cjevovod trebao bi biti što manjih dimenzija i predviđen da voda najkraćim putem stigne do strojarnice
- izgradnja strojarnice u što manjim gabaritima
- potpuna automatizacija procesa

Pridržavajući se navedenih tehničkih rješenja štetan utjecaj na okoliš biti će sveden na minimum. [24]

U novije vrijeme razmišlja se i o usmjerenom bušenju, slika 28., kao jednom od mogućih

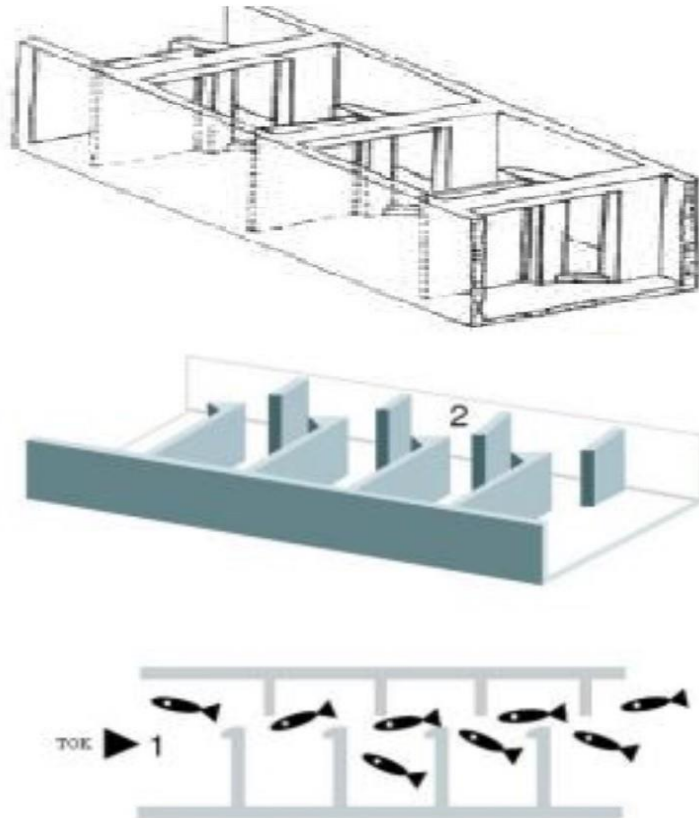
rješenja koje pojednostavljuje izgradnju malih hidroelektrana i bitno smanjuje negativan utjecaj na okoliš. [25]



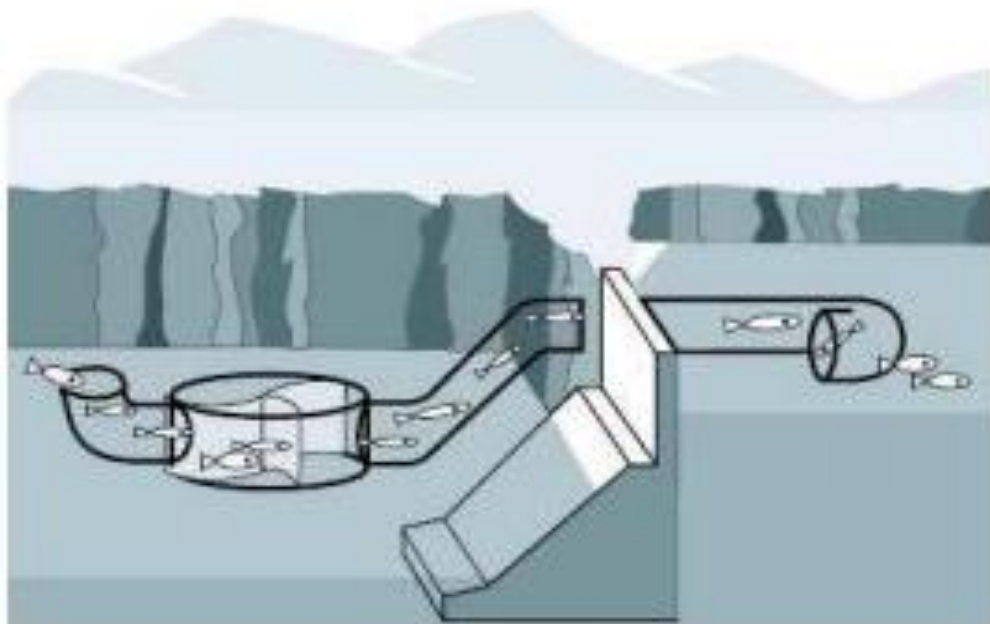
Slika 28. Usmjereno bušenje [25]

5.1. Riblja staza

Planiranje riblje staze mora biti vrlo precizno jer predstavlja najbolje rješenje za uspostavljanje protoka vode u području brane što omogućava migraciju vodenih organizama. Ribljim kanalom kod protočnih hidroelektrana omogućujemo ekološki prihvatljiv protok. Biološke potrebe vodenih organizama koji se pripremaju za izron imaju važnu ulogu u planiranju riblje staze. Ovisno o biološkoj raznolikosti u rijeci postoji nekoliko rješenja za riblje prolaze. Neka od rješenja su prolaz za ribe sa okomitim otvorima i prolaz za ribe s rotacijskim krilima koje se mogu vidjeti na slikama 29 i 30. [10]



Slika 29. Prolaz za ribe sa okomitim otvorima [25]

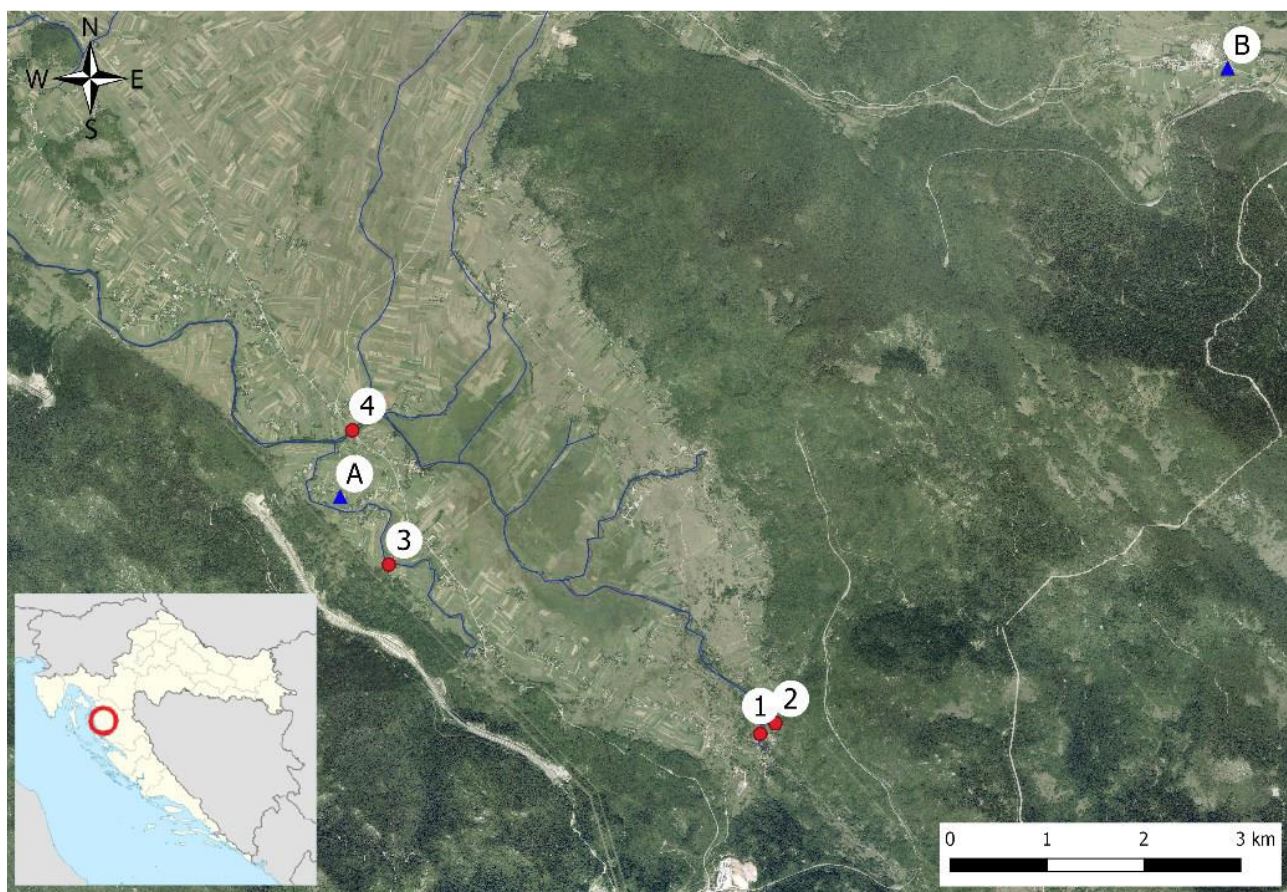


Slika 30. Prolaz za ribe s rotacijskim krilima [25]

6. PROJEKT MALE HIDROELEKTRANE NA RIJECI GACKI

6.1. Hidrološke karakteristike rijeke Gacke

Rijeka Gacka je jedna od najvećih ponornica na svijetu smještena u Gackoj dolini u području visokog krša u Ličko-senjskoj županiji. Ukupna dužina toka iznosi 61 km, a protječe Gackim poljem primajući brojne pritoke. U jugoistočnom rubu polja izbijaju njezini najsnažniji izvori Tonković vrilo i Majerovo vrelo i izvor Pećina. Prema planu upravljanja vodnim područjem površina slijeva rijeke Gacke procjenjuje se na 584 km² sa prosječnim protokom od 13,3 m³/s, a glavninu dotoka dobiva podzemnim putem. [26]



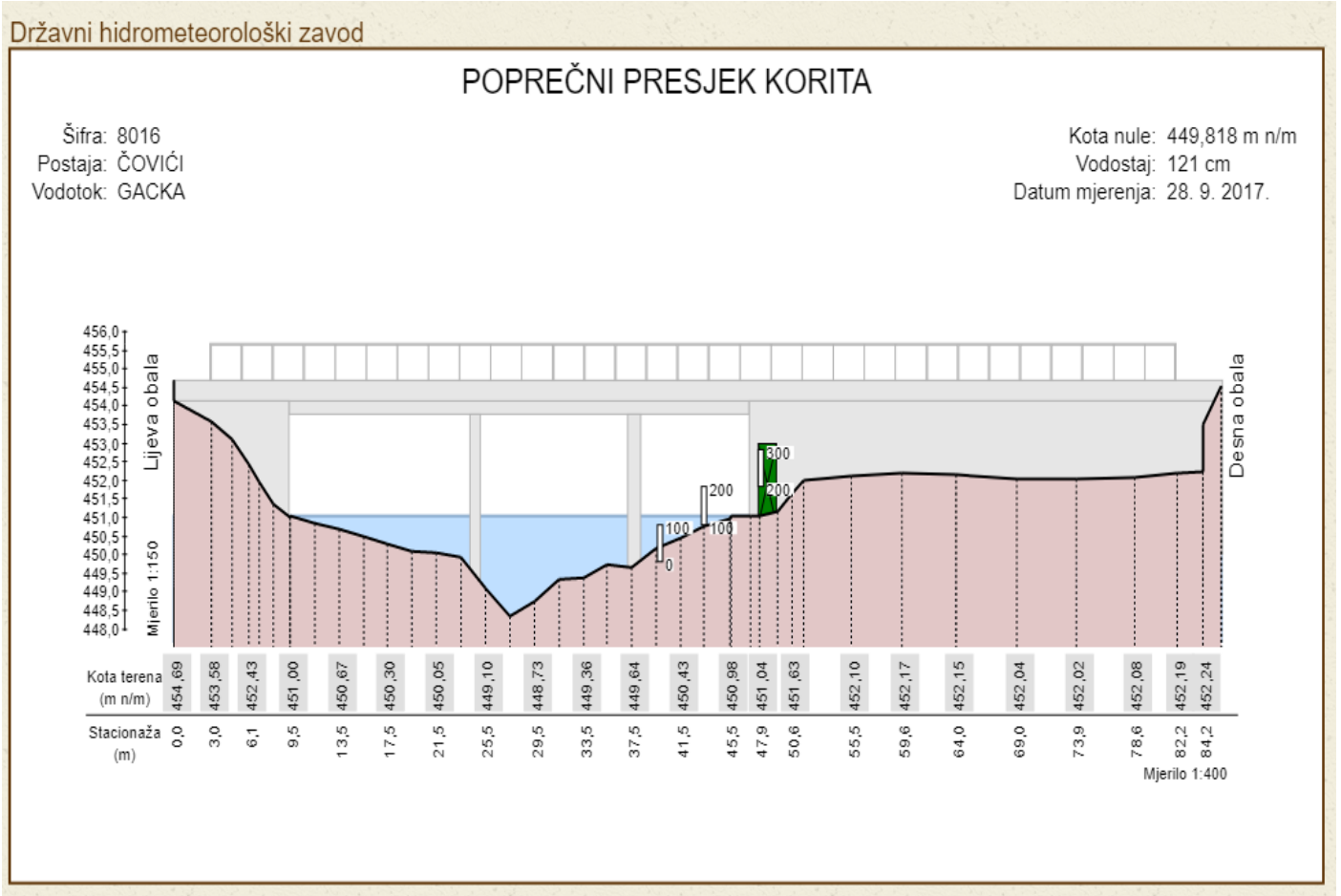
Slika 31. Prikaz izvorišta rijeke Gacke sa ucrtanim hidrološkim postajama (1 – Izvor Gacke, 2 – Tonković vrilo, 3 – izvor Pećina, 4 – Čovići), klimatološkom postajom (A – Ličko Lešće) i kišomjernom postajom (B – Vrhovine) [27]

6.1.1. Provedba hidrološke analize na mjernoj postaji Čovići

U ovom radu provedena je hidrološka analiza na osnovu podataka DHMZ-a za protoke u razdoblju od 1995. do 2020. godine na postaji Čovići koja je najnižvodnija postaja na vodotoku Gacke.

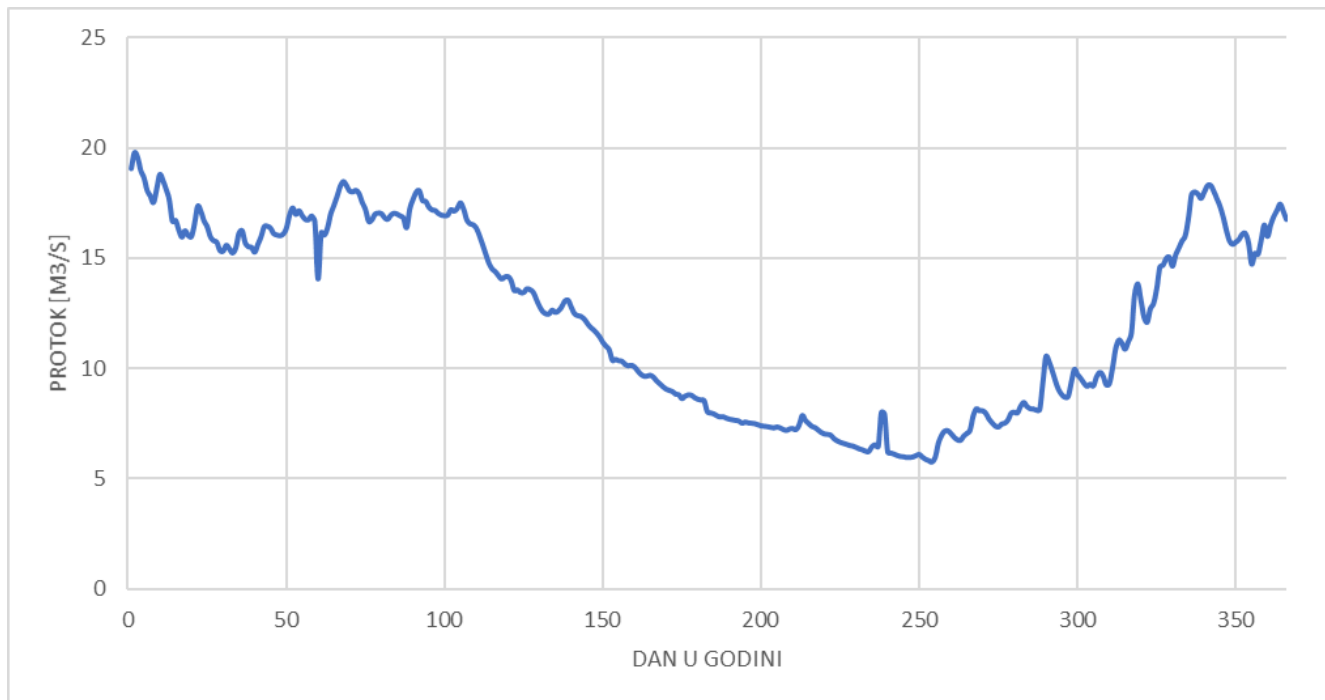
Tablica 1. Osnovni podaci i mjerenja sa postaje Čovići [28]

OSNOVNI PODACI	
IME	Čovići
ŠIFRA	8016
TIP POSTAJE	Automatska dojava
VODOTOK	Gacka
PORJEČJE	Porječja sjevernog Jadrana
POČETAK RADA	01.08.1947.
KOTA NULE VODOKAZA (m n/m)	449,818
MJERENJA POSTAJE	
VODOSTAJ	Razdoblje: 1948. – 2020.
	Minimum: 02.12.2011. – 1 cm
	Maksimum: 16.10.2015. – 276 cm
PROTOK	Razdoblje: 1995. – 2020.
	Minimum: 27.10.2018. – 1,645 m ³ /s
	Maksimum: 16.10.2015. – 66,46 m ³ /s
TEMPERATURA	Razdoblje: 1964. – 2020.
	Minimum: 01.01.2010. – 0,6 °C
	Maksimum: 29.8.2020. – 12,5 °C
VODOMJERENJA	Broj mjerenja: 451
PROFILI	Broj mjerenja: 11



Slika 32. Poprečni presjek korita na hidrološkoj postaji Čovići [28]

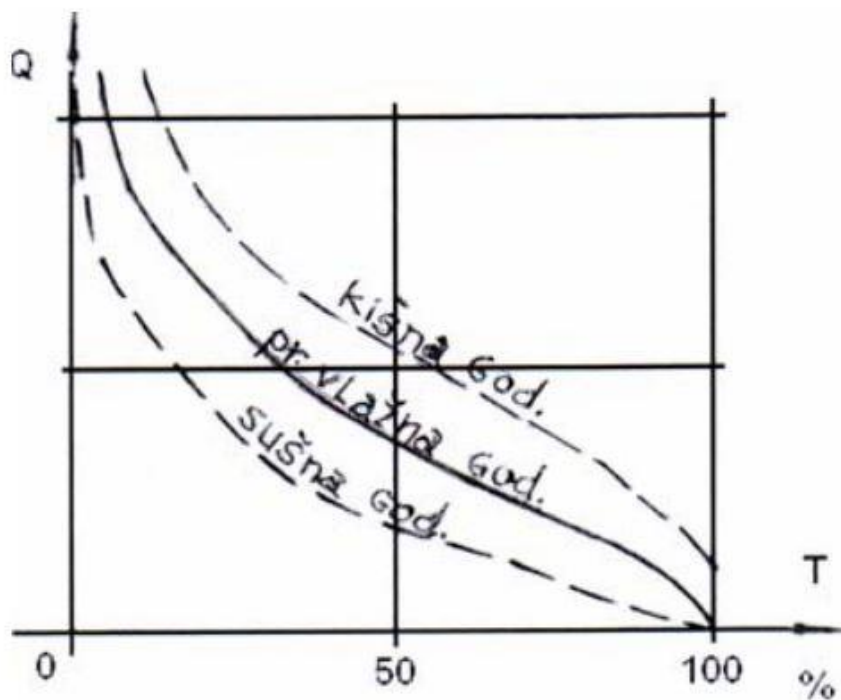
Prema podacima sa hidrološke postaje Čovići u razdoblju od 1995. – 2020. godine srednji godišnji protok iznosi $12,32 \text{ m}^3/\text{s}$, gdje je najmanji $5,75 \text{ m}^3/\text{s}$, a najveći $19,77 \text{ m}^3/\text{s}$. Kroz godinu postoje značajne varijacije protoka te su tako najveći protoci od sredine studenog do sredine lipnja sa vrijednostima preko $10 \text{ m}^3/\text{s}$, dok su najmanji u ljetnom razdoblju.



Slika 33. Srednji dnevni protoci rijeke Gacke za razdoblje od 1995. – 2020. godine
[Izvor: obrada autora]

6.2. Krivulja trajanja protoka

Krivulja trajanja protoka jedna je od najbitnijih hidroloških podloga kojom se prikazuje postotak vremena ili broj dana u godini u kojima je protok ili vodostaj, jednak ili veći danim količinama bez obzira na kronologiju. Uz prosječnu krivulju trajanja protoka, u detaljnim analizama raspoloživih protoka za upotrebu važni su i pokazatelji krivulje trajanja protoka za karakteristične godine: vlažnu, približno srednju (prosječnu) i sušnu godinu, slika 20. U literaturi, kod takvih slučajeva se preporučuju neprekidna mjerenja i motrenja hidroloških veličina od najmanje 25 do 30 godina. Ako je razdoblje mjerenja i obrade hidroloških podataka prekratko, primjerice godinu dana ili nekoliko godina, upozorava se na nerealne rezultate obzirom da krivulje trajanja protoka ne prikazuju dotoke u prirodnom redosljedju. [29]



Slika 34. Teorijske krivulje trajanja protoka za vlažnu, približno srednju (prosječnu) i sušnu godinu [29]

Nagib krivulje trajanja protoka ovisi o vrsti ulaznih podataka, jesu li protoci srednji dnevni, mjesečni ili godišnji. Uobičajeno je i najispravnije primjenjivati krivulje trajanja protoka koje su određene na osnovi srednjih dnevnih protoka za prosječnu godinu. Takve krivulje konstruirane na osnovi podataka iz višegodišnjih razdoblja redovito su zaglađene te ih je moguće dobro aproksimirati teorijskim krivuljama raspodjela s maksimalno tri parametra. [29]

U ovom radu obrađeni su podaci i konstruirane krivulje trajanja protoka pomoću dvije distribucije:

- Normalna (Gaussova) distribucija
- Log Pearson III distribucija

Kako bi dobili što preciznije rezultate radi velike količine ulaznih podataka te kako bi grafički prikazali oblik krivulje, navedene metode napravljene su pomoću računalnog programa Microsoft Excel. U nastavku su objašnjene obje metode zasebno te je radi preglednosti rada izdvojen samo dio proračuna.

6.2.1. Normalna (Gaussova) distribucija

Normalna ili Gaussova distribucija zauzima posebno mjesto među funkcijama distribucije u matematičkoj statistici i teoriji vjerojatnosti te je ujedno i najuobičajenija. Korisna je u hidrologiji u analizama slučajnih pogrešaka kao funkcija gustoće vjerojatnosti, za generiranje hidroloških podataka, za uspoređivanje sa drugim distribucijama i sl. Obzirom su prirodni procesi, kao primjerice protoci u rijekama uvijek sa pozitivnim vrijednostima i donjom vrijednosti nula, Gaussova distribucija je dosta ograničena međutim vrlo se često upotrebljava za hidrološku primjenu. [30]

Karakteristični izgled normalne ili Gaussove distribucije može se opisati pomoću funkcije sa dva parametra:

$$f(x) = \frac{1}{\sigma\sqrt{2\pi}} e^{-\frac{1}{2}\left(\frac{x-\mu}{\sigma}\right)^2} \quad (6.1)$$

gdje parametar μ prikazuje očekivanu ili srednju vrijednost ($\mu = \bar{x}$), dok parametar σ predstavlja standardnu devijaciju koja prikazuje koliko su pojavljivanja slučajne varijable rasuta oko njezine srednje vrijednosti. Navedeni parametri se procjenjuju iz raspoloživih podataka.

Vrijednosti funkcije normalne distribucije za slučajne varijable trebaju se računati pomoću metode numeričkog integriranja obzirom da se integrali uglavnom ne rješavaju eksplicitno. Kod standardne normalne distribucije funkcija slučajne varijable definirana je pomoću izraza:

$$f(x) = \frac{1}{\sigma\sqrt{2\pi}} \int_{-\infty}^x e^{-\frac{t^2}{2}} dt \quad (6.2)$$

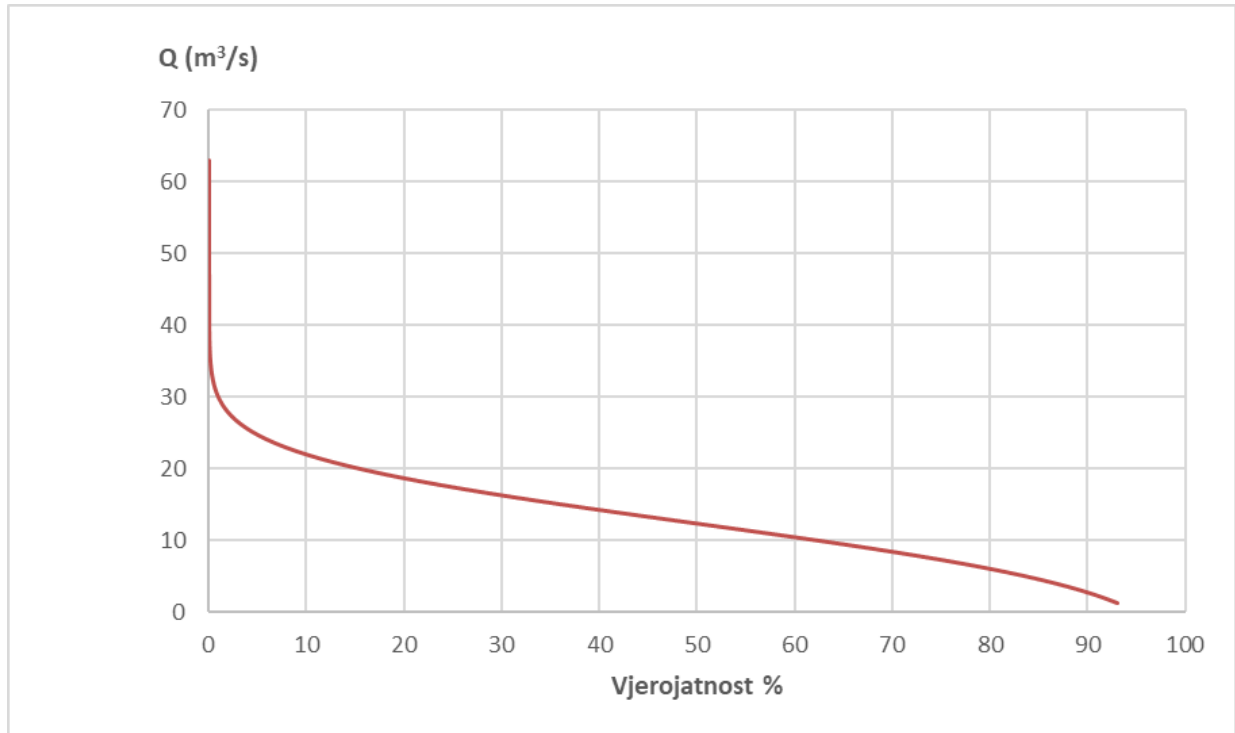
Kako se parametri normalne distribucije izražavaju u mjernim jedinicama varijable, usporedivost raznoraznih distribucija može se osigurati jedino standardiziranjem. U sadašnje vrijeme se za računanje najčešće koriste napredniji alati i razni matematički programi na računalu. [10]

Tablica 2. Proračun krivulje trajanja protoka po metodi normalne (Gaussove) distribucije
[Izvor: obrada autora]

Normalna (Gaussova) distribucija			
Q_{max} (m³/s)	f(x)	1- f(x)	Vjerojatnost 1- f(x)*100
63,030	0,999999999992	7,86948284E-12	0,00000000
52,700	0,999999960169	3,98306074E-08	0,00000398
50,390	0,999999791313	2,08686932E-07	0,00002087
48,460	0,999999223647	7,76353044E-07	0,00007764
47,770	0,999998777227	1,22277303E-06	0,00012228
47,320	0,999998362755	1,63724498E-06	0,00016372
46,550	0,999997323564	2,67643633E-06	0,00026764
46,530	0,999997289543	2,71045729E-06	0,00027105
46,150	0,999996558806	3,44119446E-06	0,00034412
46,090	0,999996427434	3,57256608E-06	0,00035726
46,050	0,999996337203	3,66279736E-06	0,00036628
	.		
	.		
	.		
2,098	0,087243367327	0,912756633	91,27566327
2,073	0,086717307425	0,913282693	91,32826926
2,046	0,086151829230	0,913848171	91,38481708
1,948	0,084122520585	0,915877479	91,58774794
1,940	0,083958460464	0,91604154	91,60415395
1,845	0,082028575723	0,917971424	91,79714243
1,832	0,081767107241	0,918232893	91,82328928
1,740	0,079934640944	0,920065359	92,00653591
1,735	0,079835947401	0,920164053	92,01640526
1,703	0,079206489911	0,92079351	92,07935101
1,210	0,069977734470	0,930022266	93,00222655

Tablica 3. Srednja vrijednost protoka i standardne devijacije za normalnu (Gaussovu) distribuciju [Izvor: obrada autora]

Srednja vrijednost \bar{x}	12,31
Standardna devijacija σ	7,52



Slika 35. Krivulja trajanja protoka po metodi normalne (Gaussove) distribucije [Izvor: obrada autora]

6.2.2. Log Pearson III distribucija

Log Pearson III distribucija je statistička tehnika kojom se prilagođavaju podaci distribucije učestalosti za predviđanje planiranih protoka tijekom određenih razdoblja. Tehnika uključuje korištenje promatranih podataka o godišnjem protoku za izračunavanje statističkih podataka kao što su srednje vrijednosti, standardna devijacija, koeficijent asimetrije i intervali ponavljanja. Ti se statistički podaci zatim koriste za konstruiranje distribucije učestalosti tj. grafikona i tablica koje ukazuju na vjerojatnost funkcije ponavljanja za događaje s povratnim periodima od 1 do 200 godina. [31]

Distribucije učestalosti mogu poprimiti razne oblike u skladu s jednadžbama koje se koriste za provođenje statističkih analiza. Log Pearsonova distribucija tipa III izračunava se sljedećom jednadžbom:

$$\log Q = \bar{x}(\log Q) + K \cdot \sigma(\log Q) \quad (6.3)$$

gdje je:

$\log Q$ – logaritamska vrijednost protoka

$\bar{x}(\log Q)$ – srednja vrijednost logaritamske vrijednosti protoka

K – koeficijent učestalosti

c_s – koeficijent asimetrije

$\sigma(\log Q)$ – standardna devijacija logaritamske vrijednosti protoka [11]

Tablica 4. Proračun krivulje trajanja protoka po metodi Log Pearson III distribucije [Izvor: obrada autora]

Log Pearson III distribucija			
Q_{\max} (m ³ /s)	logQ	$(\log Q - \bar{x}(\log Q))^2$	$(\log Q - \bar{x}(\log Q))^3$
63,030	1,800	0,6140	0,4811
52,700	1,722	0,4982	0,3516
50,390	1,702	0,4711	0,3233
48,460	1,685	0,4481	0,3000
47,770	1,679	0,4398	0,2917
47,320	1,675	0,4344	0,2863
46,550	1,668	0,4250	0,2771
46,530	1,668	0,4248	0,2768
46,150	1,664	0,4201	0,2723
46,090	1,664	0,4194	0,2716
46,050	1,663	0,4189	0,2711
45,940	1,662	0,4176	0,2698
.	.	.	.
2,098	0,322	0,4819	-0,3345
2,073	0,317	0,4891	-0,3421
2,046	0,311	0,4971	-0,3505
1,948	0,290	0,5277	-0,3833
1,940	0,288	0,5303	-0,3861
1,845	0,266	0,5625	-0,4219
1,832	0,263	0,5671	-0,4271
1,740	0,241	0,6013	-0,4663
1,735	0,239	0,6032	-0,4685
1,703	0,231	0,6159	-0,4833
1,210	0,083	0,8709	-0,8127

Srednji dnevni protoci Q_{max} za razdoblje od 1995.-.2020. godine na mjernoj postaji Čovići poredani su po veličini od najvećeg do najmanjeg. Iz tih podataka izračunava se logaritamska vrijednost protoka $\log Q$ pomoću koje možemo odrediti srednju vrijednost \bar{x} , varijancu, standardnu devijaciju i koeficijent asimetrije c_s . Koeficijent asimetrije izračunat je koristeći funkciju SKEW unutar programa Microsoft Excel, a označava stupanj asimetrije razdiobe oko njezine sredine te se izražava pomoću formule:

$$c_s = \frac{n \cdot \sum_i^n (\log Q - \bar{x}(\log Q))^3}{(n-1)(n-2)(\sigma(\log Q))^3} \quad (6.4)$$

Tablica 5. Srednja logaritamska vrijednost protoka, standardna devijacija, varijanca i koeficijent asimetrije po metodi Log Pearson III distribucije [Izvor: obrada autora]

Srednja vrijednost $\bar{x}(\log Q)$	1,016
Standardna devijacija $\sigma(\log Q)$	0,2561
Varijanca	0,0656
Koeficijent asimetrije c_s	-0,0147

Pomoću dobivene vrijednosti koeficijenta asimetrije $c_s = -0,0147$ iz tablice 6. možemo očitati vrijednosti K_1 i K_2 za ponavljajuće intervale perioda od 1 do 200 godina.

Koeficijent učestalosti K izračunava se pomoću sljedeće jednadžbe:

$$K = K_1 + \frac{(c_s - c_1) \cdot (K_2 - K_1)}{c_2 - c_1} \quad (6.5)$$

gdje je:

K – koeficijent učestalosti

K_1 – gornja granica koeficijenta učestalosti

K_2 – donja granica koeficijenta učestalosti

c_s – koeficijent asimetrije

c_1 – koeficijent asimetrije za K_1

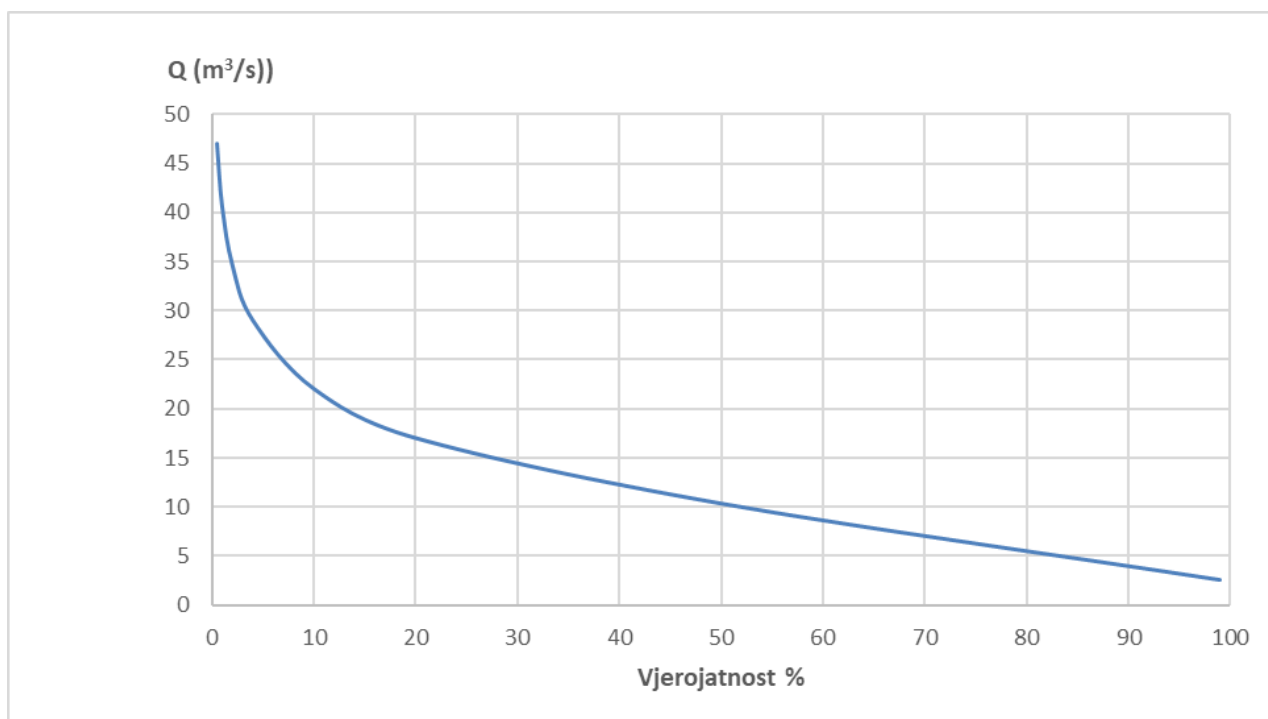
c_2 – koeficijent asimetrije za K_2

Tablica 6. Koeficijenti učestalosti K za određivanje Log Pearson III distribucije [31]

Koeficijent asimetrije C_s	Intervali ponavljanja u godinama							
	1,0101	2	5	10	25	50	100	200
	Vjerojatnost (\geq) = 1-F							
	99	50	20	10	4	2	1	0,5
1,1	-1,518	-0,18	0,745	1,341	2,066	2,585	3,087	3,575
1	-1,588	-0,164	0,758	1,34	2,043	2,542	3,022	3,489
0,9	-1,66	-0,148	0,769	1,339	2,018	2,498	2,957	3,401
0,8	-1,733	-0,132	0,78	1,336	1,993	2,453	2,891	3,312
0,7	-1,806	-0,116	0,79	1,333	1,967	2,407	2,824	3,223
0,6	-1,88	-0,099	0,8	1,328	1,939	2,359	2,755	3,132
0,5	-1,955	-0,083	0,808	1,323	1,91	2,311	2,686	3,041
0,4	-2,029	-0,066	0,816	1,317	1,88	2,261	2,615	2,949
0,3	-2,104	-0,05	0,824	1,309	1,849	2,211	2,544	2,856
0,2	-2,178	-0,033	0,83	1,301	1,818	2,159	2,472	2,763
0,1	-2,252	-0,017	0,836	1,292	1,785	2,107	2,4	2,67
0	-2,326	0	0,842	1,282	1,751	2,054	2,326	2,576
-0,1	-2,4	0,017	0,846	1,27	1,716	2	2,252	2,482
-0,2	-2,472	0,033	0,85	1,258	1,68	1,945	2,178	2,388
-0,3	-2,544	0,05	0,853	1,245	1,643	1,89	2,104	2,294
-0,4	-2,615	0,066	0,855	1,231	1,606	1,834	2,029	2,201
-0,5	-2,686	0,083	0,856	1,216	1,567	1,777	1,955	2,108
-0,6	-2,755	0,099	0,857	1,2	1,528	1,72	1,88	2,016
-0,7	-2,824	0,116	0,857	1,183	1,488	1,663	1,806	1,926
-0,8	-2,891	0,132	0,856	1,166	1,448	1,606	1,733	1,837
-0,9	-2,957	0,148	0,854	1,147	1,407	1,549	1,66	1,749
-1	-3,022	0,164	0,852	1,128	1,366	1,492	1,588	1,664
-1,1	-3,087	0,18	0,848	1,107	1,324	1,435	1,518	1,581
-1,2	-3,149	0,195	0,844	1,086	1,282	1,379	1,449	1,501

Tablica 7. Rezultati koeficijenata učestalosti K_1 i K_2 i ostale pripadajuće vrijednosti za izradu krivulje trajanja protoka po metodi Log Pearson III distribucije [Izvor: obrada autora]

Interval ponavljanja	Vjerojatnost	$K_1 (0)$	$K_2 (-0,1)$	Nagib	K	LogQ	Q (m ³ /s)
1	99	-2,326	-2,400	0,74	-2,337	0,417	2,615
2	50	0,000	0,017	-0,17	0,002	1,017	10,390
5	20	0,842	0,846	-0,04	0,843	1,232	17,053
10	10	1,282	1,270	0,12	1,280	1,344	22,074
25	4	1,751	1,716	0,35	1,746	1,463	29,050
50	2	2,054	2,000	0,54	2,046	1,540	34,676
100	1	2,326	2,252	0,74	2,315	1,609	40,640
200	0,5	2,576	2,482	0,94	2,562	1,672	47,014



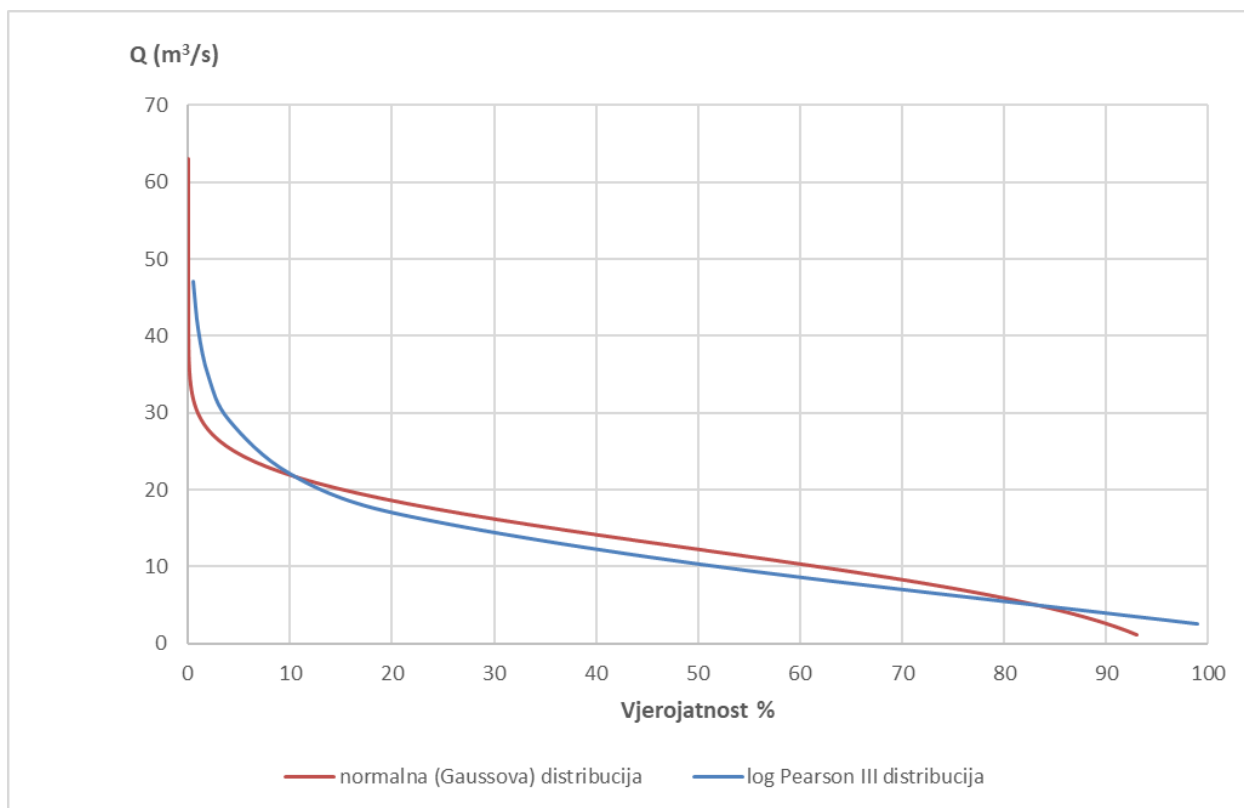
Slika 36. Krivulja trajanja protoka po metodi Log Pearson III distribucije [Izvor: obrada autora]

U tablici 8, prema krivulji trajanja protoka dani su podaci raspoloživog protoka usvojene Log Pearson III distribucije za vremenske intervale od 10-100%.

Tablica 8. Prikaz vrijednosti protoka u vremenskim intervalima [Izvor: obrada autora]

Odabrani vremenski interval	Protok
%	m ³ /s
10%	22.07
20%	17.05
30%	14.48
40%	12.31
50%	10.39
60%	8.67
70%	7.12
80%	5.54
85%	4.80
90%	4.00
95%	3.24
100%	2.48

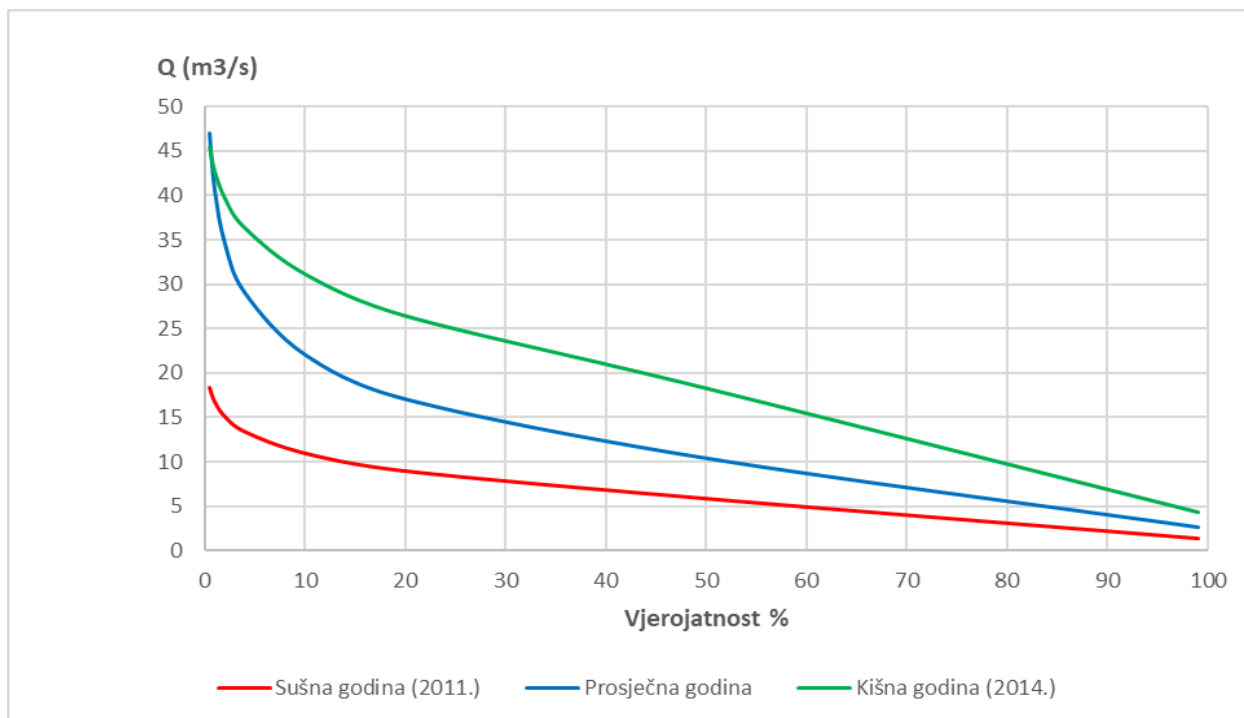
Kako bi usporedili dobivene krivulje trajanja protoka izrađen je graf koji prikazuje normalnu (Gaussovu) i log Pearson III distribuciju (slika 37.)



Slika 37. Usporedba krivulje trajanja protoka po normalnoj (Gaussovoj) i log Pearson III distribuciji [Izvor: obrada autora]

Iz priložene slike može se zaključiti kako log Pearson III distribucija više odgovara stvarnoj situaciji na terenu zbog zaglađenijeg oblika krivulje te nešto nižih vrijednosti protoka. Iz tog razloga kao mjerodavna metoda odabrana je Log Pearson III distribucija pomoću koje se vrši daljnji proračun.

U detaljnim analizama raspoloživih dotoka za upotrebu jako su važni pokazatelji krivulje trajanja protoka za karakteristične godine: sušnu, prosječnu i kišnu godinu radi pravilnog odabira nazivnog protoka koji će protjecati kroz turbinu. Na osnovu preuzetih višegodišnjih podataka sa stranice Državnog hidrometeorološkog zavoda (DHMZ) sektora za hidrologiju na mjernoj postaji Čovići u razdoblju između 1995. i 2020. godine vidljivo je da je najsušnija godina bila 2011., dok je godina s najviše padalina bila 2014.



Slika 38. Krivulje trajanja protoka za sušnu, prosječnu i kišnu godinu [Izvor: obrada autora]

Iz krivulje sušne godine može se očitati da je minimalni srednji dnevni protok unutar godine iznosio 1,34 m^3/s i maksimalni 18,34 m^3/s . Prosječna godina prikazuje krivulju trajanja protoka srednjih dnevnih protoka višegodišnjeg razdoblja sa minimumom od 2,62 m^3/s i maksimumom od 47,01 m^3/s , dok kišna godina prikazuje minimalni protok od 4,30 m^3/s i maksimum od 45,41 m^3/s .

Iz podataka preuzetih sa hidrološke postaje Čovići za navedeno razdoblje unutar 25 godina izračunat je srednji protok od 12,31 m^3/s te se iz krivulje prosječne godine može očitati da će srednji protok vode biti na raspolaganju 40% dana tijekom godine.

6.3. Određivanje nazivnog protoka hidroelektrane

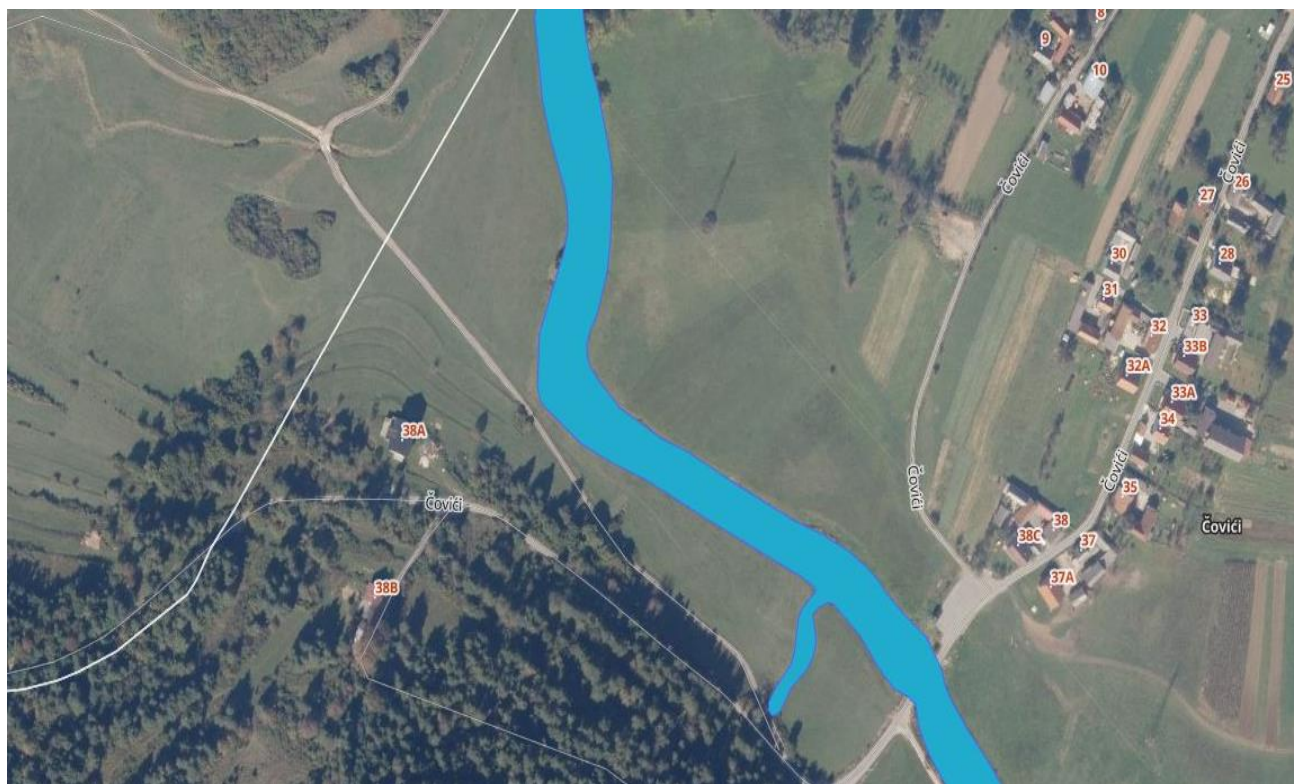
Na osnovu tablice 8, a prema zadatku određuje se nazivni raspoloživi neto pad od 6 m i nazivni protok koji odgovara vrijednosti 90% vjerojatnosti kumulativne funkcije dugoročne statističke distribucije protoka od 4 m³/s dok za ostale intervale godišnje statističke distribucije gdje je protok na raspolaganju od 70 do 100% vremena, nazivni protok odrediti će se kao polovica vrijednosti protoka u navedenom dijelu distribucije, prikazano u tablici 9.

Tablica 9. Određivanje nazivnog protoka hidroelektrane [Izvor: obrada autora]

Odabrani vremenski interval	Protok	Nazivni protok
%	m ³ /s	m ³ /s
10%	22.07	4.00
20%	17.05	4.00
30%	14.48	4.00
40%	12.31	4.00
50%	10.39	4.00
60%	8.67	4.00
70%	7.12	3.56
80%	5.54	2.77
85%	4.80	2.40
90%	4.00	2.00
95%	3.24	1.62
100%	2.48	1.24

6.4. Odabir pozicije i raspoloživog pada male hidroelektrane

Mala hidroelektrana planira se izgraditi nedaleko od mjerne postaje Čovići u području Gackog polja u okviru Ličko-senjske županije 7 km jugoistočno od grada Otočca. Nedaleko od planiranog zahvata postoje nerazvrstane ceste koje vode do najbližih stambeno-gospodarskih objekata koje bi se dodatno opskrbljivale električnom energijom dobivenom iz sustava novoizgrađene male hidroelektrane, slika 39.



Slika 39. Prikaz trenutnog stanja na području planiranog zahvata male hidroelektrane

[32]

Tehničko rješenje zahvata predviđa izgradnju novog postrojenja protočne male hidroelektrane sa tlačnim cjevovodom. Na ulazu u tlačni cjevovod nalazila bi se zaštitna rešetka koja štiti dovod od plivajućih predmeta kao što su boce, plastične vrećica itd. Strojarnica je planirana kao jednostavni prizemni objekt dimenzija 5,5x3 m, sa ravnim krovom i maksimalnom visinom od 6 m te prilazom do objekta preko uređenog platoa koji će biti posebno uređen i ograđen. Također uz postrojenje male hidroelektrane planirana

je ugradnja rasklopnog postrojenja koje će omogućiti priključenje hidroelektrane na obližnju trafostanicu ili dalekovod u naselju Čovići. Kod izvođenja radova pažnja će se posvetiti što manjem zadiranju postojećeg okoliša te će se izgradnja ograničiti samo na nužno potreban prostor za izgradnju male hidroelektrane uz odgovarajuće mjere unapređenja i očuvanja prirodnih vegetacija. Shematski prikaz postrojenja prikazan je na slici 40.



Slika 40. Shematski prikaz planiranog zahvata izgradnje male hidroelektrane [Izvor: obrada autora]

Dimenzioniranje cjevovoda izračunava se prema jednadžbi kontinuiteta za maksimalni protok $Q = 4 \text{ m}^3/\text{s}$ i sa brzinom strujanja vode od 2 m/s .

$$Q = v \cdot A \quad (6.6)$$

$$A = \frac{Q}{v} = \frac{4}{2} = 2 \text{ m}^2$$

Iz dobivene površine poprečnog presjeka, promjer cijevi određuje se:

$$A = r^2 \pi \quad (6.7)$$

$$r^2 = \frac{A}{\pi^2}$$

$$r = \sqrt{\frac{A}{\pi}} = \sqrt{\frac{1}{\pi}} = 0.56 \text{ m}$$

$$D = 2 r$$

$$D = 2 \cdot 0.56 = 1.12 \text{ m} = 1120 \text{ mm}$$

Prema standardu uzima se najbliži veći promjer cijevi $D = 1168.4 \text{ mm}$ sa debljinom stijenke $t = 12.7 \text{ mm}$ i dužine $L = 15\,000 \text{ mm}$.

$$D = 1168.4 \text{ mm} = 1.168 \text{ m}$$

$$t = 12.7 \text{ mm} = 0.0127 \text{ m}$$

$$L = 15\,000 \text{ mm} = 15 \text{ m}$$

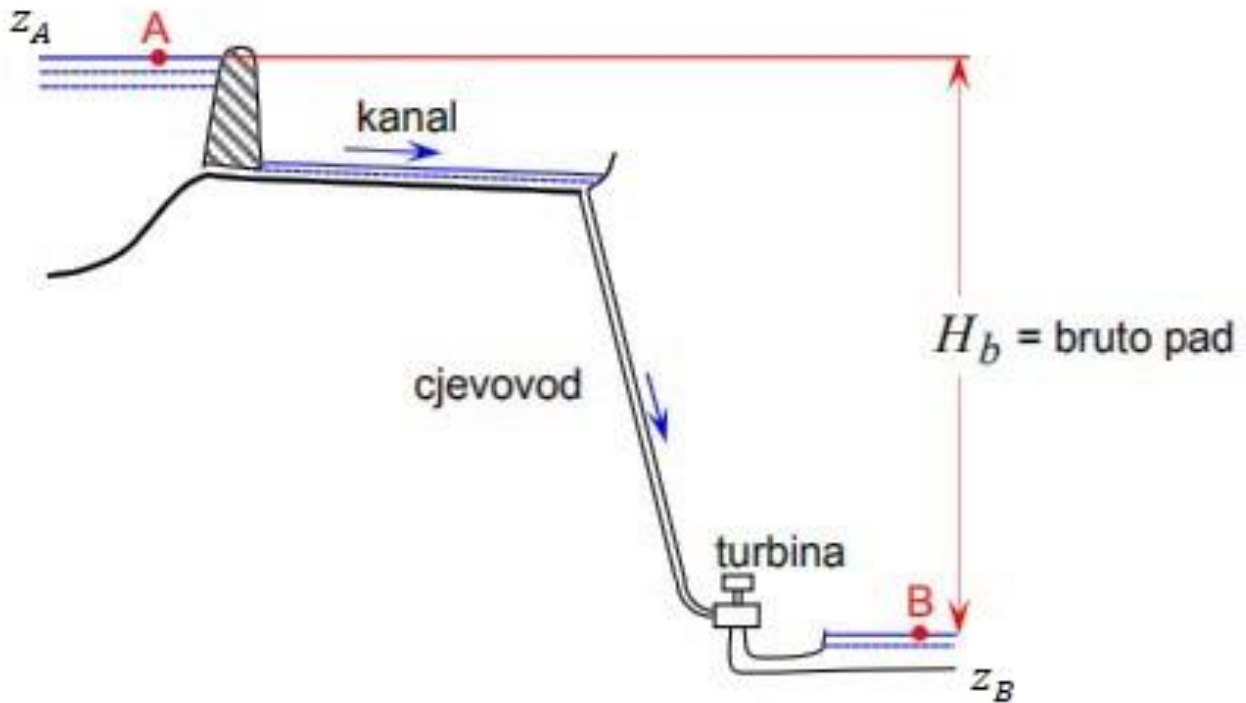
Težina cjevovoda određuje se prema jednadžbi:

$$G_c = \pi \cdot (D - t) \cdot t \cdot \rho_c \cdot L \quad (6.8)$$

$$\rho_c = 7850 \text{ kg/m}^3$$

$$G_c = \pi \cdot (1.168 - 0.0127) \cdot 0.0127 \cdot 7850 = 5427.6 \text{ kg}$$

Raspoloživi geodetski tj. bruto pad predstavlja razliku razine gornje vode ispred zahvata i razine vode gdje se voda vraća natrag u rijeku, odnosno donje vode. To je vertikalna udaljenost površine vode na ulazu i nizvodne razine vode na izlazu, prikazano na slici 41.



Slika 41. Postupak određivanja bruto pada [3]

H_b – bruto pad [m]

z_A – razina gornje vode [m]

z_B – razina donje vode [m]

Bruto pad može se odrediti pomoću Bernoullijeve jednadžbe promatrajući točke od A do B.

$$\frac{p_0}{\rho \cdot g} + z_A + \frac{v_0^2}{2 \cdot g} = \frac{p_2}{\rho \cdot g} + z_B + \frac{v_2^2}{2 \cdot g} + h_L \quad (6.9)$$

$$p_0 = p_2, \quad v_0 = v_2$$

Dovodni kanal nalazit će se na nadmorskoj visini mjerne postaje od 451 m te se uz procijenjene gubitke u dovodnom cjevovodu od 0.6 m i zadanog neto pada od 6 m može odrediti bruto pad i visina odvodnog kanala odnosno donje vode.

$$H = H_b - h_L \quad (6.10)$$

$$H_b = H + h_L$$

$$H_b = 6 + 0.6 = 6.6 \text{ m}$$

Obzirom da se bruto pad također može izračunati razlikom gornje i donje vode odnosno visinom dovodnog i odvodnog kanala, iz navedene formule određuje se razina donje vode:

$$H_b = z_A - z_B \quad (6.11)$$

$$z_B = z_A - H_b$$

$$z_B = 451 - 6.6 = 444.4 \text{ m}$$

6.5. Proračun snage hidroelektrane

Hidraulička snaga turbine predstavlja onu snagu koja se može iskoristiti u idealnim uvjetima neke pozicije. To je ujedno i teoretski pokazatelj vrijednosti odabrane pozicije, a može se izračunati prema izrazu:

$$P_t = \rho g Q H \quad (6.12)$$

$$P_t = 1000 \cdot 9.81 \cdot 4.0 \cdot 6.0$$

$$P_t = 235.44 \text{ kW}$$

gdje je:

ρ – gustoća vode (1000 kg/m³)

g – gravitacija (9,81 m/s²)

Q – protok (m³/s)

H – neto pad (m)

Obzirom da u svakom realnom iskorištavanju energije vode postoje gubici koji nastaju zbog trenja, vrtloženja vodenog toka, protoka kroz cijevi te pretvorba i prijenosa energije u sustavima hidroelektrane treba se uzeti u obzir koeficijent korisnog djelovanja turbine i generatora kako bi se izračunala maksimalna efektivna snaga planirane male hidroelektrane. Uzimajući u obzir učinkovitost turbine i generatora kako je navedeno u karakteristikama proizvođača od 89% navedena maksimalna efektivna (neto) snaga može se odrediti pomoću izraza:

$$P_{ef} = P_t \cdot \eta \quad (6.13)$$

$$P_{ef} = 235.44 \cdot 0,89$$

$$P_{ef} = 209.54 \text{ kW} \approx 210 \text{ kW}$$

P_{ef} – efektivna snaga [W]

η – učinkovitost turbine

6.6. Odabir turbine i određivanje osnovnih parametara

Za nazivni protok vode od $4 \text{ m}^3/\text{s}$ i zadani raspoloživi neto pad od 6 m iz dijagrama područja primjene turbina, slika 18. odabire se Kaplan turbina.

Brzina vrtnje turbine izravno je povezana s protokom vode, neto padom i njezinom specifičnom brzinom. U shemama malih hidroelektrana treba instalirati standardne generatore kada je to moguće, tako da se tijekom odabira turbine mora uzeti u obzir da generator treba postići sinkronu brzinu, bilo spojen izravno ili preko multiplikatora. Tablica 10 prikazuje sinkrone brzine generatora i broj polova za frekvencije 50 i 60 Hz.

Tablica 10. Sinkrone brzine generatora [33]

Broj polova	Frekvencija	
	50 Hz	60 Hz
2	3000	3600
4	1500	1800
6	1000	1200
8	750	900
10	600	720
12	500	600
14	428	540
16	375	450
18	333	400
20	300	360
22	272	327
24	250	300
26	231	277
28	214	257

Iz tablice 10 odabire se generator sa 16 polova i brzinom vrtnje $n = 375 \text{ min}^{-1}$ koji odgovara frekvenciji 50 Hz.

Specifična brzina vrtnje određuje se iz sljedećeg izraza:

$$n_{QE} = \frac{n \cdot \sqrt{Q}}{E^{\frac{3}{4}}} \quad (6.14)$$

$$E = g \cdot H \quad (6.15)$$

$$E = 9.81 \cdot 6 = 58.86 \text{ J/kg}$$

$$n = 375 \text{ min}^{-1} = 6.25 \text{ s}^{-1}$$

$$n_{QE} = \frac{6.25 \cdot \sqrt{4}}{(58.86)^{\frac{3}{4}}} = 0.59$$

gdje je:

Q – protok [m^3/s]

n – brzina vrtnje turbine [min^{-1}]

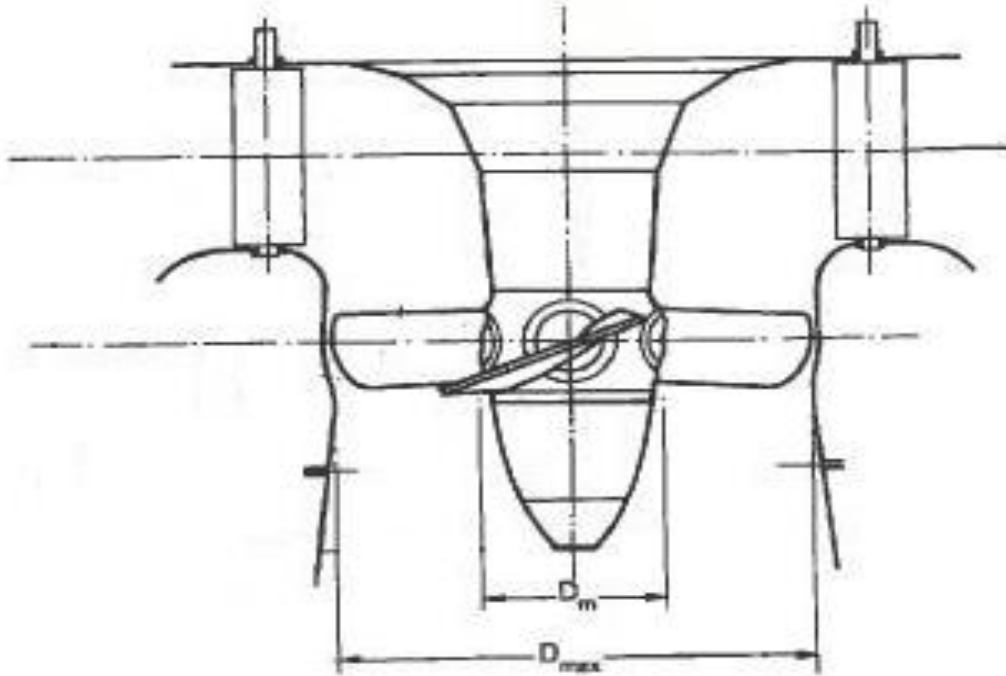
E – specifična hidraulička energija turbine [J/kg]

Raspon specifične brzine n_{QE} za Kaplanovu turbinu je:

$$0.19 \leq n_{QE} \leq 1.55$$

Izračunata specifična brzina vrtnje $n_{QE} = 0.59$ je unutar granica $0.19 \leq n_{QE} \leq 1.55$ za Kaplanovu turbinu koja je već određena iz dijagrama područja primjene turbina, slika 18., za nazivni protok vode od $4 \text{ m}^3/\text{s}$ i zadani raspoloživi neto pad od 6 m te je time još jednom potvrđen odabir navedene turbine.

Nakon što je poznata specifična brzina vrtnje, iz literature [35] mogu se odrediti preliminarne dimenzije rotora i osnovne dimenzije turbine.



Slika 42. Određivanje osnovnih dimenzija Kaplanove turbine [34]

Za dobivenu vrijednost n_{QE} , vanjski promjer rotora može se izračunati pomoću formule:

$$D_{max} = 84.5 \cdot (0.79 + 1.602 \cdot n_{QE}) \cdot \frac{\sqrt{H}}{60 \cdot n} \quad (6.16)$$

$$D_{max} = 84.5 \cdot (0.79 + 1.602 \cdot 0.59) \cdot \frac{\sqrt{6}}{60 \cdot 6.25} = 0.96 \text{ m}$$

Promjer glavčine rotora D_m određuje se prema:

$$D_m = \left(0.25 + \frac{0.0951}{n_{QE}}\right) \cdot D_{max} \quad (6.17)$$

$$D_m = \left(0.25 + \frac{0.0951}{0.59}\right) \cdot 0.96 = 0.39 \text{ m}$$

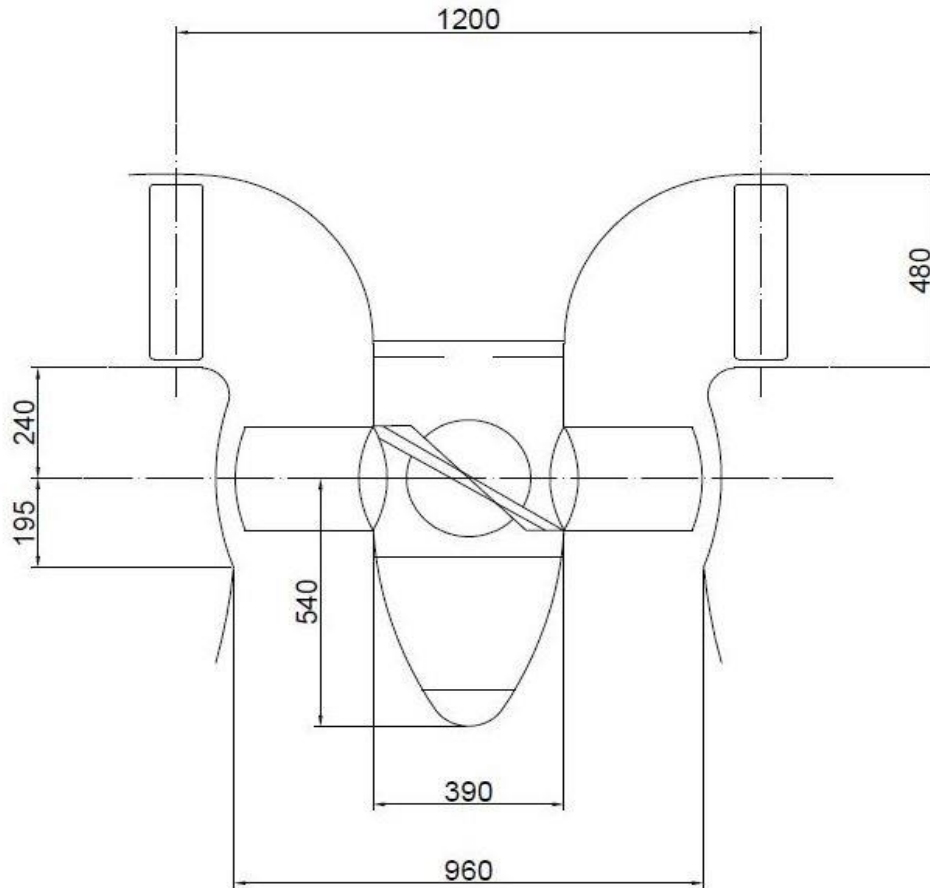
gdje je:

D_{max} – vanjski promjer rotora [m]

D_m – promjer glavčine rotora [m]

Odabir ostalih parametara turbine određuje se proporcionalno prema standardnim nacrtima Kaplanovih turbina. Ostale preliminarnе dimenzije turbine navedene su u nastavku i prikazane na slici 43:

- visina ulaza $b_0 = 0.48 \text{ m}$
- visina osi lopatica $h_1 = 0,24 \text{ m}$
- visina glavčine rotora $h_2 = 0.54 \text{ m}$
- promjer osi privodećih lopatica $D_0 = 1.2 \text{ m}$



Slika 43. Shematski prikaz dimenzionirane Kaplanove turbine [Izvor: obrada autora]

Projektiranje hidroelektrane također zahtjeva i određivanje ukupne težine turbine i pojedinačnih dijelova, posebice rotora turbine. O njegovoj težini ovisi način prijevoza i montaže. Točna težina može se odrediti isključivo na podacima dobivenih od proizvođača. Približni podaci o ukupnoj težini Kaplanove turbine s pomičnim lopaticama mogu se prikazati sljedećom formulom:

$$G_T = 0,37(D_{max} + 1,6)^{2,7}(H_b + 6)^{0,45} \quad (6.18)$$

$$G_T = 0,37 \cdot (0,96 + 1,6)^{2,7} \cdot (6,6 + 6)^{0,45} = 14,6 \text{ t} = 14600 \text{ kg}$$

gdje je D_{max} vanjski promjer rotora turbine, a H_b bruto pad. Ako se turbina sastoji i od spirale, odnosno čeličnog spiralnog kućišta, kućište teži:

$$G_{s,c} \approx 0,3 G_T \quad (6.19)$$

$$G_{s,c} \approx 0,3 \cdot 14,6 = 4,4 \text{ t} = 4400 \text{ kg}$$

Tada ukupna težina turbine iznosi:

$$G_T + G_{s,c} = 14,6 + 4,38 = 19 \text{ t} = 19000 \text{ kg} \quad (6.20)$$

dok težina rotora Kaplanove određuje se:

$$G_r = (0,17 \text{ do } 0,23) G_T \quad (6.21)$$

$$G_r = 0,2 \cdot 14,6 = 2,92 \text{ t} = 2920 \text{ kg}$$

Na osnovu izračuna Kaplanove turbine, iz kataloga kineskog proizvođača za nazivni protok vode od $4 \text{ m}^3/\text{s}$ i zadani raspoloživi neto pad od 6 m odabire se turbina ZDT03-LM(Y)-120 sa generatorom SF400-32 čije se karakteristike mogu vidjeti u tablici 11.

Tablica 11. Tehničke karakteristike odabrane turbine [35]

KAPLAN TURBINA ZDT03-LM(Y)-120	
Nazivni neto pad turbine	6.3 m
Nazivni protok turbine	$5.20 \text{ m}^3/\text{s}$
Nazivni broj okretaja turbine	375 min^{-1}
Nazivna snaga turbine	286 kW
Efikasnost	89 %
GENERATOR SF250-16	
Tip generatora	trofazni
Nazivni broj okretaja	375 min^{-1}
Nazivna snaga generatora	250 kW

Prednost kineskih proizvođača je niža cijena turbinskih agregata jer obuhvaća izgradnju višepolnih generatora te manjih snaga čime je izbjegnuta primjena multiplikatora. Uzevši u obzir dugogodišnju garanciju kao i kvalitetu samog proizvoda model Kaplanove turbine ZDT03-LM(Y)-120 sa generatorom SF250-16 sa šesnaest pari polova čini se najboljim izborom.



Slika 44. Prikaz dijelova turbine ZDT03-LM(Y)-120 i generatora SF250-16 [36]

6.7. Proračun godišnje proizvodnje električne energije

Godišnju proizvodnju električne energije izračunavamo na način da dobivenu snagu male hidroelektrane pomnožimo sa vremenom, a to se određuje prema sljedećoj formuli:

$$E_{god} = P_{ef} \cdot t \quad (6.22)$$

$$E_{god} = 210 \text{ kW} \cdot 24 \text{ h/dan} \cdot 365 \text{ dana/god}$$

$$E_{god} = 1.839.600 \text{ kWh} = 1.84 \text{ GWh}$$

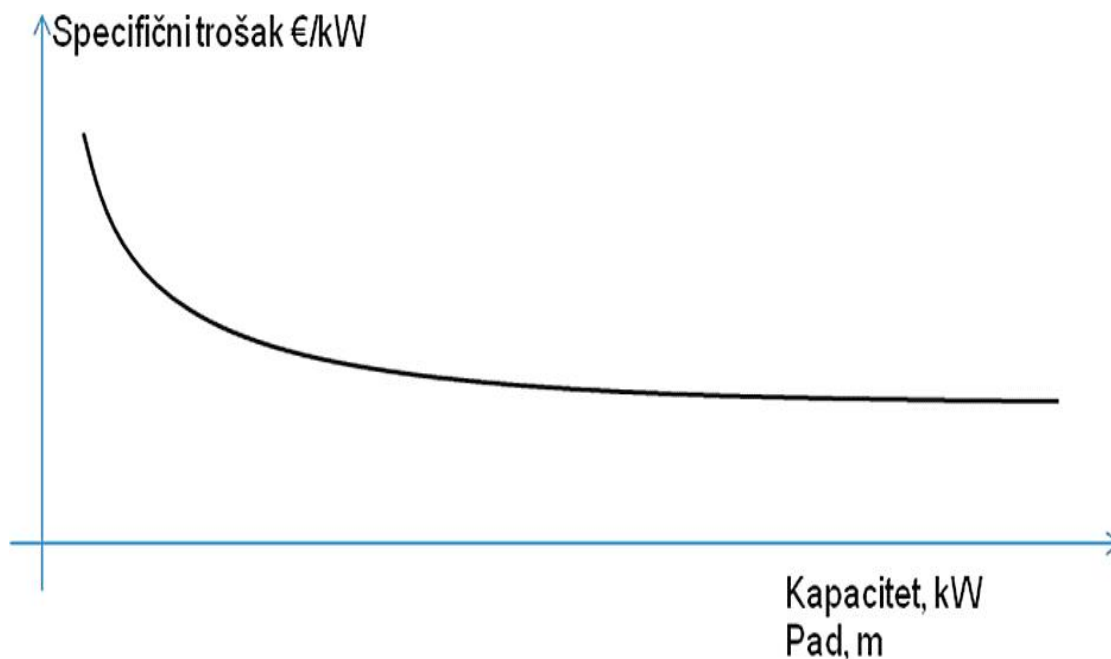
Tablica 12. Proračun očekivane godišnje proizvodnje energije male hidroelektrane [Izvor: obrada autora]

Odabrani vremenski interval	Protok	Nazivni protok	Raspoloživi pad	Protok kroz turbinu	η	Snaga	ΔT	E
%	m ³ /s	m ³ /s	m	m ³ /s	-	kW	%	GWh
10%	22.07	4.00	6.00	4.00	0.89	210	10%	0.18
20%	17.05	4.00	6.00	4.00	0.89	210	10%	0.18
30%	14.48	4.00	6.00	4.00	0.89	210	10%	0.18
40%	12.31	4.00	6.00	4.00	0.89	210	10%	0.18
50%	10.39	4.00	6.00	4.00	0.89	210	10%	0.18
60%	8.67	4.00	6.00	4.00	0.89	210	10%	0.18
70%	7.12	3.56	6.00	4.00	0.89	210	10%	0.18
80%	5.54	2.77	6.00	2.77	0.89	145	10%	0.13
85%	4.80	2.40	6.00	2.40	0.89	126	5%	0.06
90%	4.00	2.00	6.00	2.00	0.89	105	5%	0.05
95%	3.24	1.62	6.00	1.62	0.89	85	5%	0,04
100%	2.48	1.24	6.00	1.24	0.89	65	5%	0,03
UKUPNO								1.57

Tablica 10. predstavlja precizniji izračun godišnje proizvodnje energije za razdoblje od 365 dana koje je podijeljeno u vremenske intervale. Podaci su izvučeni iz krivulje trajanja protoka za svaki vremenski interval te je na osnovu toga napravljen konačan izračun.

6.8. Procjena troškova investicije izgradnje male hidroelektrane

Glavni parametri za odlučivanje o ekonomskoj isplativosti hidroelektrane su investicijski troškovi, količina proizvedene električne energije i njezina prodajna cijena. Investicijski troškovi hidroelektrane najviše ovise o odabranoj tehnologiji i specifičnostima lokacije pa u tom slučaju cijena postrojenja s velikim protocima i malim padovima može dostići i do 30.000 kn/kW. Procjena troškova investicije izrađuje se za svaki koncept posebno na temelju iskustvene procjene, preliminarnom idejnom rješenju ili pomoću dobivenih informativnih ponuda opreme i građevinskih radova. Iz iskustva se može utvrditi da specifični investicijski troškovi padaju s instaliranom snagom i povećanjem raspoloživog pada obzirom se povećanjem pada omogućuje veća instalirana snaga uz isti raspoloživi protok bez potrebe za većim dimenzijama instalirane opreme unutar postrojenja. Također povećanjem snage odnosno instaliranog kapaciteta elektrane u pravilu omogućuje niže specifične investicijske troškove zbog toga što se povećanjem snage ne podižu troškovi ostalih elemenata sustava, primjerice sustav nadzora i upravljanja elektrane će biti isti u širokom rasponu instalirane snage. [17]



Slika 45. Pad specifičnih investicijskih troškova s povećanjem instalirane snage i pada

[17]

Investicijski troškovi mogu sadržavati:

- otkup zemljišta
- dokumentaciju (idejni, glavni i izvedeni projekti, potrebne dozvole)
- građevinske radove
- hidromehaničku opremu
- elektrostrojarsku opremu (priključak na mrežu, dalekovodi)
- pomoćnu opremu
- troškovi vođenja i nadzora, pravni troškovi, troškovi posjete lokaciji
- troškovi financiranja izgradnje (kredit)

Operativni troškovi također čine vrlo bitnu stavku kod izgradnje hidroelektrane te se mogu kretati čak do 15% prihoda od prodaje električne energije, a sadržavaju:

- najam zemljišta
- koncesijsku naknadu
- naknadu za financiranje vodnog gospodarstva
- komunalni doprinos
- komunalije: voda, vlastita potrošnja električne energije, telekomunikacije
- troškove redovitih i izvanrednih održavanja
- troškove zaposlenika
- osiguranje pogona i opreme [17]

Kada se promatraju samo kratkoročni ekonomski aspekti izgradnje malih hidroelektrane, njihova izgradnja je vrlo upitna zbog visokih početnih troškova, dugog vremena izgradnje i dugog ishođenja potrebnih dozvola no kada pri odlučivanju o izgradnji hidroelektrane uzmemo u obzir i njihov pouzdan rad s dugim radnim vijekom i smanjenje emisije CO₂, izgradnja postaje smislenija. Iz priloženog shematskog prikaza strojarnice sa navedenim dimenzijama objekta procijenjeni trošak izgradnje ove investicije može se približno odrediti u iznosu od 1.500.000,00 kn. U trošak hidromehaničke opreme uračunata je

turbina koja prema saznanjima ima približnu vrijednost od 520.000,00 kn te ostala oprema kao što su ventili, zasuni i sl. U elektrostrojarsku opremu uračunat je generator, transformator, upravljački moduli i ostala pripadajuća oprema u procijenjenom iznosu od 750.000,00 kn. Također dana je procjena investicijskih troškova za izgradnju cjevovoda, promjera 1168.8 mm, debljine stjenke 12.7 mm i duljine 15 m, u približnom iznosu od 880.000,00. U nastavku se nalazi tablica 13. koja sadržava cijene opreme i usluga na temelju iskustvene procjene. Obzirom da se troškovi znatno mogu razlikovati u cijeni pojedinih dijelova opreme i građevinskih radova navedene cijene su informativnog karaktera te primjerene za informativni izračun izgradnje male hidroelektrane.

Tablica 13. Investicijski troškovi izgradnje male hidroelektrane [Izvor: obrada autora]

NAZIV	TROŠAK INVESTICIJE (KN)
Otkup zemljišta	5.270.000,00
Dokumentacija	200.000,00
Građevinski radovi	2.765.000,00
Hidromehanička oprema	600.000,00
Elektrostrojarska oprema	750.000,00
Cjevovod	880.000,00
Pomoćna oprema	140.000,00
Ostali troškovi	60.000,00
UKUPNO	10.665.000,00

Iz tablice 13. možemo primijetiti kako su otkup zemljišta, cjevovod i građevinski radovi najveći investicijski troškovi izgradnje male hidroelektrane. Izvedba cjevovoda je vrlo zahtjevan zadatak jer se prilikom izvođenja mora obratiti pozornost na eventualna ulegnuća terena i armature pri prelasku ceste, gdje dolazi do većih opterećenja. Osim visoke cijene materijala, velik dio investicije čine i izvedbeni poslovi građevinskih tvrtki.

Ekonomska analiza isplativosti izgradnje male hidroelektrane

Temeljem dobivenih podataka može se izračunati ekonomska analiza isplativosti uz ispravnu analizu svih sadašnjih i budućih prihoda i rashoda. Također je od velike važnosti

odrediti način i uvjete po kojima će se financirati izgradnja planirane male hidroelektrane, a to su: vlastiti kapital, krediti banke ili kombinacija različitih izvora financiranja. Procjenom godišnje proizvodnje te poznavanjem tarifnog sustava za otkup električne energije iz male hidroelektrane mogu se odrediti prihodi elektrane. Neke od metoda isplativosti investicije su metoda neto sadašnje vrijednosti, metoda interne stope povrata i metoda perioda povrata koja utvrđuje koliko će godina trebati za pokrivanje investicijskih troškova elektrane.

6.8.1. Izračun isplativosti male hidroelektrane

Potrebni parametri za izračun isplativosti male hidroelektrane su investicijski troškovi, godišnja proizvodnja električne energije, otkupna cijena i operativni troškovi. Hidrološkom analizom i odabirom turbine izračunata je godišnja proizvodnja električne energije od $1,57 \times 10^6$ kWh dok iz dobivenog izračuna planirani trošak izgradnje ove hidroelektrane iznosi 10.665.000,00 kn.

Ako uzmemo u obzir visinu otkupne cijene izražene u kn/kWh za električnu energiju proizvedenu iz proizvodnih postrojenja obnovljivih izvora energije isporučenu u elektroenergetsku mrežu za hidroelektrane instalirane snage od 200 kW do 2 MW koja iznosi 0,93 kn/kWh, na osnovu tih podataka možemo izračunati godišnji prihod planirane male hidroelektrane.

$$g_P = 1,57 \cdot 10^6 \text{ kWh} \cdot 0,93 \text{ kn/kWh} = 1.460.100,00 \text{ kn} \quad (6.23)$$

Također treba pretpostaviti i godišnje operativne troškove hidroelektrane u iznosu od 15% prihoda koje iznose 219.015,00 kn

$$g_T = 1.460.100,00 \text{ kn} \cdot 0,15 = 219.015,00 \text{ kn} \quad (6.24)$$

gdje dolazimo do konačnog godišnjeg neto prihoda u iznosu od 1.391.280,00 kn.

$$g_{NP} = 1.460.100,00 \text{ kn} - 219.015,00 \text{ kn} = 1.241.085,00 \text{ kn} \quad (6.25)$$

Na osnovu toga koristeći metodu perioda povrata možemo izračunati kako će teoretsko vrijeme povrata investicije ovog projekta biti 8,6 godina.

$$\tau = \frac{10.665.000,00 \text{ kn}}{1.241.085,00 \text{ kn}} = 8,6 \text{ godina} \quad (6.26)$$

U stvarnosti troškovi izgradnje mogu značajno odstupati od navedene procjene zbog rasta cijena, nepredvidivih radova i drugih okolnosti. Očekivana godišnja proizvodnja električne energije uzeta je za prosječnu godinu međutim hidrološke prilike mogu značajno varirati tijekom različitih godina, a sukladno tome i proizvodnja električne energije hidroelektrane. Također u proizvodnom pogonu mogu se pojaviti i neočekivani troškovi zbog izvanrednog održavanja i ostalih faktora.

7. ZAKLJUČAK

Prema zadanom zadatku napravljen je idejni projekt male hidroelektrane na rijeci Gacki na području mjerne postaje Čovići. Analizirani su povijesni podaci izmjerenih dnevnih protoka sa mjerne postaje unutar razdoblja od 25 godina.

Iz izvučenih statističkih podataka izrađena je krivulja trajanja protoka prema Gaussovoj i Log Pearson III distribuciji. Usporedbom tih dviju metoda došlo se do zaključka kako Log Pearson III distribucija više odgovara stvarnoj situaciji na terenu zbog zaglađenijeg oblika krivulje te nešto nižih vrijednosti protoka.

Uz prosječnu krivulju trajanja protoka izvučeni su podaci i za sušnu 2011. i kišnu 2014. godinu. Na osnovu tih podataka izrađene su krivulje trajanja protoka navedenih karakterističnih godina i uspoređene sa prosječnom krivuljom. Iz prosječne krivulje određen je nazivni protok od $4 \text{ m}^3/\text{s}$ koji odgovara 90% vrijednosti kumulativne funkcije dugoročne statističke distribucije dok za ostale intervale gdje je raspoloživi protok manji od $8 \text{ m}^3/\text{s}$ uzeta je polovica vrijednosti protoka za određeni vremenski interval.

Pozicija male hidroelektrane odabrana je na način da se ostvari raspoloživi neto pad od 6 m. Tehničko rješenje zahvata predviđa izgradnju novog postrojenja protočne male hidroelektrane sa tlačnim cjevovodom promjera 1168.4 mm, debljinom stjenke 12.7 mm i dužinom 15 m. Za zadani nazivni protok od $4 \text{ m}^3/\text{s}$ i zadani neto pad iz dijagrama područja primjene turbina odabrana je Kaplanova turbina te su određeni njezini osnovni parametri. Na osnovu izračunatih parametara iz kataloga kineskog proizvođača odabire se Kaplan turbina ZDT03-LM(Y)-120 sa pripadajućim generatorom.

Proračun godišnje proizvodnje električne energije predviđa godišnju proizvodnju energije od 1.57 GWh prema kojem se uz otkupnu cijenu od 0,93 kn/KWh izračunao procijenjeni prihod male hidroelektrane od 1.460.100,00 kn. Procijenjeni ukupan trošak investicije iznosi 10.665.000,00 kn te se na osnovu tih podataka dolazi do povratka investicije unutar 8,6 godina. U ekonomsku analizu nije uračunat kamatni račun. Iz izvršenog proračuna i detaljne analize potvrđeno je kako se projekt male hidroelektrane na odabranoj lokaciji isplati obzirom je vremensko razdoblje povrata investicije relativno kratko dok će konačni rezultati biti poznati nakon same izgradnje.

LITERATURA

- [1] Wagner, H.J., Mathur, J., *Introduction to Hydro Energy Systems*. Heidelberg, Springer, 2011.
- [2] Penche, C., *Layman's handbook On how to develop a small hydro site*. Second Edition, European Small Hydropower Association, 1998.
- [3] Energetski institut Hrvoje Požar, *Male hidroelektrane: prezentacija*
- [4] Dhieu Gabriel, C., Odhiambo, P., i Odhach, J., *Designing a Small Hydro Power Plant Capable of Producing 10 MW of Electricity at Webuye along River Nzoia*. Nairobi, University of Nairobi, 2015.
- [5] Galetić, I., *Uloga vode u dobivanju energije: Završni rad*. Rijeka, Sveučilište u Rijeci – Filozofski fakultet u Rijeci, 2018.
- [6] Rohlik, P., *Mikro hidroelektrana: Završni rad*. Zagreb, Sveučilište u Zagrebu – Fakultet strojarstva i brodogradnje, 2014.
- [7] Rajković, D., *Skripta iz kolegija: Proizvodnja i pretvorba energije*. Zagreb, Sveučilište u Zagrebu – Rudarsko-geološki-naftni fakultet, 2011.
- [8] Franjić, K. *Hrvatski hidropotencijali i male hidroelektrane: prezentacija*. Zagreb, Sveučilište u Zagrebu – Fakultet strojarstva i brodogradnje, 2010.
- [9] Ramos, H., *Guideline for Design of small hydropower plants*, 1999.
- [10] Gorečan, J., *Mala hidroelektrana na potoku Hudinja: Diplomsko delo*. Maribor, Univerza V Mariboru – Fakultet za elektrotehniko, računalstvo in informatiko, 2011.
- [11] Maričević, S., *Određivanje osnovnih komponenti za izgradnju male hidroelektrane: Diplomski rad*. Osijek, Sveučilište Josipa Jurja Strossmayera u Osijeku – Građevinski fakultet, 2017.
- [12] Turk, B., *Idejno rješenje male hidroelektrane: Završni rad*. Čakovec, Međimursko veleučilište u Čakovcu – Termotehničko inženjerstvo, 2016.

- [13] Asodi, M., *Tehno-ekonomska analiza male hidroelektrane: Završni rad*. Zagreb, Sveučilište u Zagrebu – Fakultet strojarstva i brodogradnje, 2011.
- [14] König, M., *Vertikalni podizni uređaj za kontrolu i održavanje tlačnog cjevovoda hidroelektrane: Diplomski rad*. Zagreb, Sveučilište u Zagrebu – Fakultet strojarstva i brodogradnje, 2010.
- [15] Čarija, Z., *Vodne turbine: Radni materijal predavanja kolegija Hidraulički strojevi*
- [16] Franjić, K., „Turbina, vodna“, *Tehnička enciklopedija*, 13. svezak Ter-Ž, 1997., str. 263
- [17] Krejči, M., *Male hidroelektrane: Priručnik*. Tehnička škola Ruđera Boškovića u Zagrebu, Srednja škola Oroslavje.
- [18] Zdolec, D., *Preliminarno rješenje izgradnje male hidroelektrane na rijeci Plitvici: Završni rad*. Varaždin, Sveučilište Sjever, 2021.
- [19] ANDRITZ (<https://www.andritz.com/products-en/hydro/markets/small-mini-hydropower-plants>, pristupljeno 05.08.2022.)
- [20] Gulliver, J.S, Arndt, E.A., *Hydropower engineering handbook*. Minneapolis, McGraw-Hill, inc., 1991.
- [21] Hyposo, *Small hydropower technologies – European state-of-the-art innovations*. 1st edition, Munich, WIP Renewable Energies, 2020.
- [22] Institut za istraživanje i razvoj održivih ekosustava, *Elaborat zaštite okoliša: Izgradnja male hidroelektrane „Odeta 1“*. Zagreb, 2014.
- [23] Institut za istraživanje i razvoj održivih ekosustava, *Elaborat zaštite okoliša: Izgradnja male hidroelektrane „Dora“ na rijeci Mrežnici, Donje Primišlje*. Zagreb, 2016.
- [24] Sapunar, S., *Utjecaj implementacije strategije razvoja malih hidroelektrana na diverzifikaciju proizvodnje električne energije u Republici Hrvatskoj: Završni specijalistički rad*. Split, Sveučilište u Splitu – Ekonomski fakultet, 2018.

- [25] Andričević, R., *Male hidroelektrane: prezentacija*. Split, Sveučilište u Splitu – Građevinsko-arhitektonski fakultet
- [26] Stroj, A. et al., *Definiranje ekološki prihvatljivih protoka Gacke i Like: Hidrološke i hidrogeološke podloge*. Zagreb, Hrvatski geološki institut Zagreb – Zavod za hidrogeologiju i inženjersku geologiju, Građevinski fakultet u Rijeci, 2021.
- [27] Fišić, M., Rubinić, J., Radišić, M., *Hidrološka analiza izvorišnog dijela rijeke Gacke*. Rijeka, Sveučilište u Rijeci – Građevinski fakultet, 2019.
- [28] DHMZ (<https://hidro.dhz.hr/>, pristupljeno 09.03.2022.)
- [29] Žugaj, R., Andreić, Ž., Pavlić, K., Fuštar, L., *Krivulje trajanja protoka*, 2011., str. 1061
- [30] Duhović, P.M., *Krivulje raspodjele u hidrologiji: Završni rad*. Split, Sveučilište u Splitu – Fakultet građevinarstva, arhitekture i geodezije, 2014.
- [31] Bedient, P.B., Huber, W.C. *Hydrology and Floodplain Analysis*. Prentice-Hall, Inc., Upper Saddle River, 2002
- [32] Geoportal DGU (<https://geoportal.dgu.hr/>, pristupljeno 15.08.2022.)
- [33] European Small Hydropower Association – ESHA., *Guide on How to Develop a Small Hydropower Plant, Part_2*, 2004.
- [34] F. de Siervo & F. de Leva., *Modern trends in selecting and designing Kaplan turbines*, Water Power & Dam Construction, December 1977.
- [35] ELECTWAY (<http://www.electway.net/upload/file/1348137334.pdf>, pristupljeno 18.08.2022.)
- [36] Hydro-turbinegenerator (<https://hydro-turbinegenerator.sell.everychina.com/p-109721943-active-vane-control-low-head-water-turbine-generator-compact-structure.html>, pristupljeno 18.08.2022.)

POPIS SLIKA

Slika 1. Podjela hidroelektrana prema padu [3].....	5
Slika 2. Prikaz protočne hidroelektrane [5].....	6
Slika 3. Prikaz akumulacijske hidroelektrane [3]	7
Slika 4. Prikaz reverzibilne hidroelektrane [7].....	8
Slika 5. Prikaz reverzibilne hidroelektrane za vrijeme veće potražnje el. energije (dan) [3]	9
Slika 6. Prikaz reverzibilne hidroelektrane za vrijeme manje potražnje el. energije (noć) [3]	9
Slika 7. Prikaz pribranske hidroelektrane [8]	10
Slika 8. Prikaz derivacijske hidroelektrane s otvorenim i zatvorenim kanalom i tlačnim cjevovodom [8]	10
Slika 9. Prikaz niskotlačne male hidroelektrane sa strojarnicom u podnožju brane [2] .	11
Slika 10. Prikaz niskotlačne male hidroelektrane sa sifonskim odvodom [2]	12
Slika 11. Prikaz male hidroelektrane sa kanalom za navodnjavanje [2]	13
Slika 12. Prikaz male hidroelektrane sa kanalom za navodnjavanje [2]	14
Slika 13. Prikaz male hidroelektrane integrirane u vodoopskrbni sustav [2].....	14
Slika 14. Dijelovi hidroelektrane [11]	15
Slika 15. Vodna komora [15]	17
Slika 16. Shema akcijske i reakcijske turbine [3].....	19
Slika 17. Tipovi turbina [3].....	20
Slika 18. Područje primjene pojedinih tipova turbina kod malih hidroelektrana [19]	21
Slika 19. Shema Peltonove turbine [1]	22
Slika 20. Shema Turgo turbine [15].....	23
Slika 21. Shema Banki-Michellove turbine [20]	24
Slika 22. Shema Francisove turbine [1].....	25
Slika 23. Shema Kaplanove turbine [3]	26
Slika 24. Shema Deriazove turbine [16]	27
Slika 25. Shema cijevne turbine [10]	28
Slika 26. Multiplikator [21]	30
Slika 27. Transformator [18]	32
Slika 28. Usmjereno bušenje [25].....	34
Slika 29. Prolaz za ribe sa okomitim otvorima [25].....	35
Slika 30. Prolaz za ribe s rotacijskim krilima [25].....	35
Slika 31. Prikaz izvorišta rijeke Gacke sa ucrtanim hidrološkim postajama (1 – Izvor Gacke, 2 – Tonković vrilo, 3 – izvor Pećina, 4 – Čovići), klimatološkom postajom (A – Ličko Lešće) i kišomjernom postajom (B – Vrhovine) [27].....	36
Slika 32. Poprečni presjek korita na hidrološkoj postaji Čovići [28]	38

Slika 33. Srednji dnevni protoci rijeke Gacke za razdoblje od 1995. – 2020. godine [Izvor: obrada autora]	39
Slika 34. Teorijske krivulje trajanja protoka za vlažnu, približno srednju (prosječnu) i sušnu godinu [29]	40
Slika 35. Krivulja trajanja protoka po metodi normalne (Gaussove) distribucije [Izvor: obrada autora]	43
Slika 36. Krivulja trajanja protoka po metodi Log Pearson III distribucije [Izvor: obrada autora]	48
Slika 37. Usporedba krivulje trajanja protoka po normalnoj (Gaussovoj) i log Pearson III distribuciji [Izvor: obrada autora]	50
Slika 38. Krivulje trajanja protoka za sušnu, prosječnu i kišnu godinu [Izvor: obrada autora]	51
Slika 39. Prikaz trenutnog stanja na području planiranog zahvata male hidroelektrane [32]	53
Slika 40. Shematski prikaz planiranog zahvata izgradnje male hidroelektrane [Izvor: obrada autora]	54
Slika 41. Postupak određivanja bruto pada [3]	56
Slika 42. Određivanje osnovnih dimenzija Kaplanove turbine [34]	61
Slika 43. Shematski prikaz dimenzionirane Kaplanove turbine [Izvor: obrada autora] ..	62
Slika 44. Prikaz dijelova turbine ZDT03-LM(Y)-120 i generatora SF250-16 [36]	65
Slika 45. Pad specifičnih investicijskih troškova s povećanjem instalirane snage i pada [17]	67

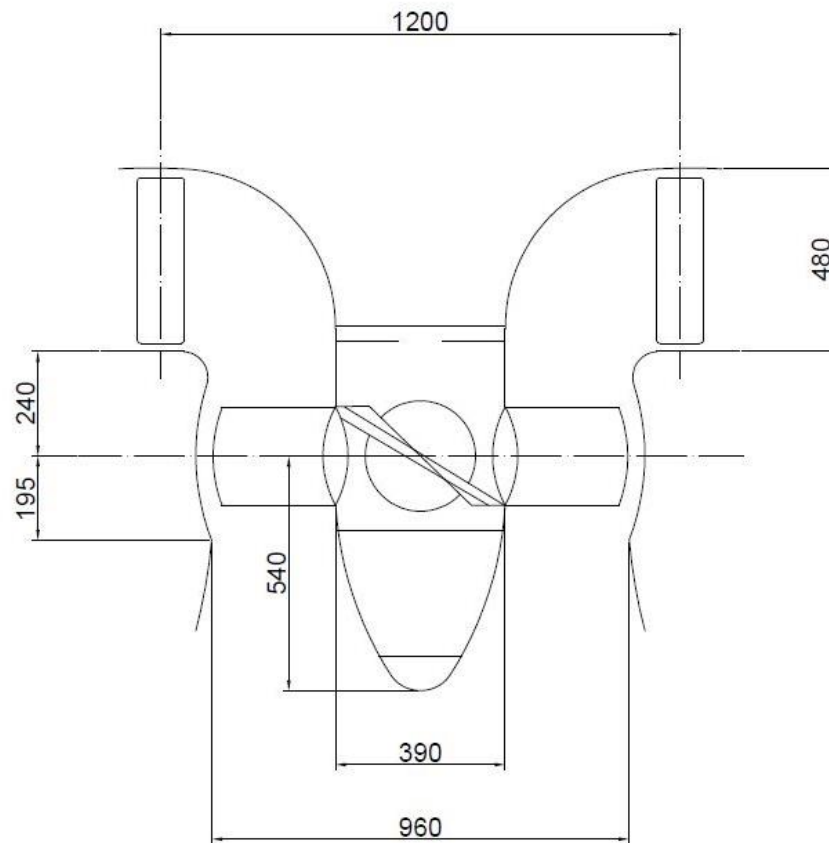
POPIS TABLICA

Tablica 1. Osnovni podaci i mjerenja sa postaje Čovići [28].....	37
Tablica 2. Proračun krivulje trajanja protoka po metodi normalne (Gaussove) distribucije [Izvor: obrada autora]	42
Tablica 3. Srednja vrijednost protoka i standardne devijacije za normalnu (Gaussovu) distribuciju [Izvor: obrada autora]	43
Tablica 4. Proračun krivulje trajanja protoka po metodi Log Pearson III distribucije [Izvor: obrada autora].....	45
Tablica 5. Srednja logaritamska vrijednost protoka, standardna devijacija, varijanca i koeficijent asimetrije po metodi Log Pearson III distribucije [Izvor: obrada autora]	46
Tablica 6. Koeficijenti učestalosti K za određivanje Log Pearson III distribucije [31]	47
Tablica 7. Rezultati koeficijenata učestalosti K_1 i K_2 i ostale pripadajuće vrijednosti za izradu krivulje trajanja protoka po metodi Log Pearson III distribucije [Izvor: obrada autora]	48
Tablica 8. Prikaz vrijednosti protoka u vremenskim intervalima [Izvor: obrada autora] .	49
Tablica 9. Određivanje nazivnog protoka hidroelektrane [Izvor: obrada autora].....	52
Tablica 10. Sinkrone brzine generatora [33].....	59
Tablica 11. Tehničke karakteristike odabrane turbine [35]	64
Tablica 12. Proračun očekivane godišnje proizvodnje energije male hidroelektrane [Izvor: obrada autora]	66
Tablica 13. Investicijski troškovi izgradnje male hidroelektrane [Izvor: obrada autora] .	69

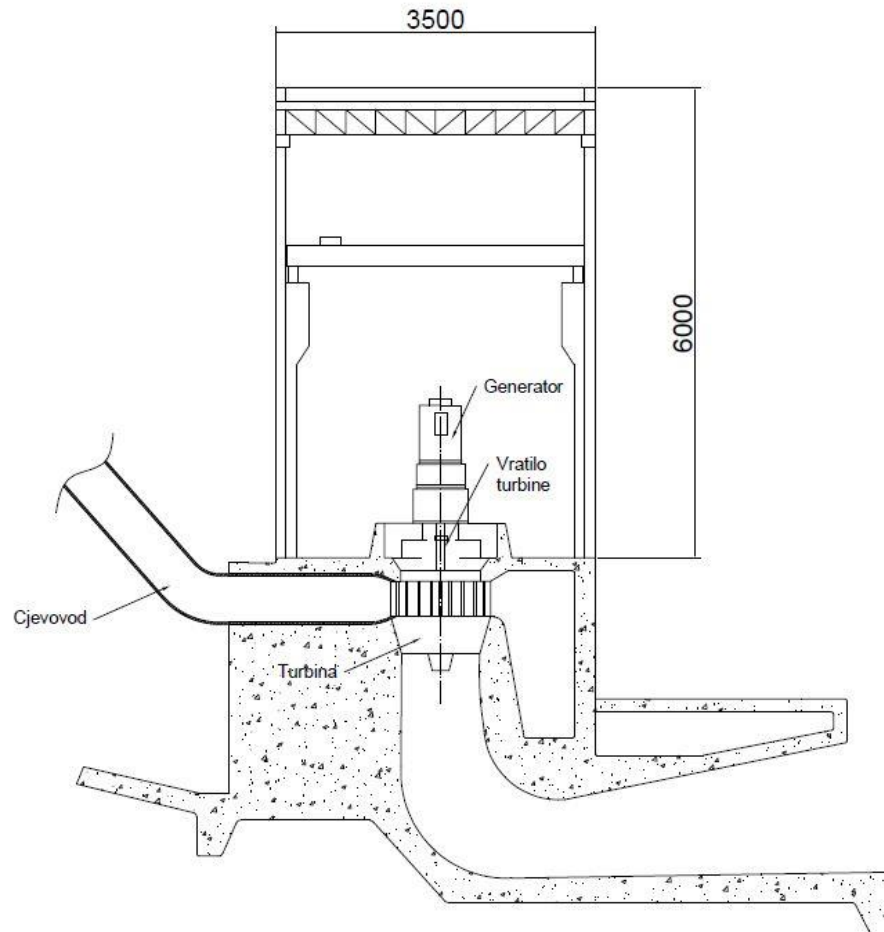
POPIS OZNAKA, SIMBOLA I KRATICA

Oznaka	Mjerna jedinica	Značenje
A	m^2	površina poprečnog presjeka
b_0	m	visina ulaza vode
c_1	–	koeficijent asimetrije za K_1
c_2	–	koeficijent asimetrije za K_2
c_s	–	koeficijent asimetrije
D	m	promjer
D_0	m	promjer osi privodećih lopatica
D_{max}	m	promjer rotora turbine
D_m	m	promjer glavčine rotora
E	J/kg	specifična hidraulička energija turbine
E_{god}	W	godišnja proizvodnja električne energije
G_c	kg	težina cijevi
G_r	kg	težina rotora
$G_{s,c}$	kg	težina turbine od spiralnog, čeličnog kućišta
G_T	kg	težina turbine
g	m/s^2	gravitacija
g_P	kn	godišnji prihod
g_T	kn	godišnji operativni troškovi
g_{NP}	kn	godišnji neto prihod
H	m	neto pad
H_b	m	bruto pad
h_1	m	visina osi lopatica
h_2	m	visina glavčine rotora
K	–	koeficijent učestalosti
K_1	–	gornja granica koeficijenta učestalosti
K_2	–	donja granica koeficijenta učestalosti
L	m	duljina cijevi
$\log Q$	–	logaritamska vrijednost protoka
n	min^{-1}	brzina vrtnje turbine
n_{QE}	min^{-1}	specifična brzina vrtnje
P_{ef}	W	efektivna snaga
P_t	W	snaga turbine
r	m	radijus
Q	m^3/s	protok vode
t	m	debljina stjenke cijevi
v	m/s	brzina strujanja vode
z_A	m	razina gornje vode
z_B	m	razina donje vode
η	%	učinkovitost
σ	–	standardna devijacija

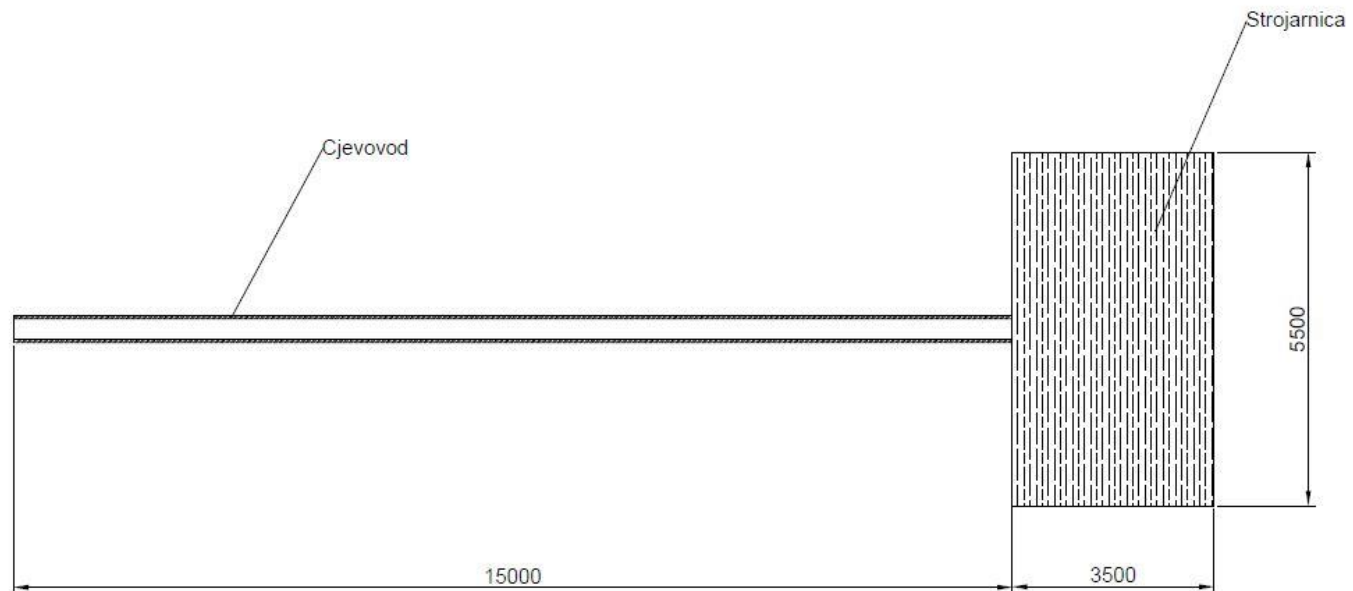
σ_k	–	koeficijent kavitacije
ρ	kg/m^3	gustoća
ρ_c	kg/m^3	gustoća čelika
τ	<i>god.</i>	teoretsko vrijeme povrata investicije
\bar{x}	–	srednja vrijednost
ΔT	%	vremenski interval



IME I PREZIME Matija Štimac, bacc.ing.mech.		-	
DIOBRAD		DATUM 19.09.2022.	
NAZIV Shematski prikaz Kaplan turbine		Tehnički fakultet u Puli	
STRANICA 1		OD 1	



IME I PREZIME Matija Štimac, kacc.ing.mech.		—	
DIOKOD:		DATUM 19.09.2022.	
NAZIV: Shematski prikaz strojarnice		TEHNIČKI FAKULTET U PULJ	
STRANICA		1	OD 1



IME I PREZIME: Matija Štimac, loacc.ing.mech.		-	
DIOBRADA:		DATUM: 19.09.2022.	
NAZIV: Tlocrt male hidroelektrane			
STRANICA: 1		OD: 1	