

Besplatni softveri za testiranje CPU-a

Dupor, Danijel

Undergraduate thesis / Završni rad

2022

Degree Grantor / Ustanova koja je dodijelila akademski / stručni stupanj: **University of Pula / Sveučilište Jurja Dobrile u Puli**

Permanent link / Trajna poveznica: <https://um.nsk.hr/um:nbn:hr:137:517371>

Rights / Prava: [In copyright](#)/[Zaštićeno autorskim pravom.](#)

Download date / Datum preuzimanja: **2025-02-07**



Repository / Repozitorij:

[Digital Repository Juraj Dobrila University of Pula](#)



Sveučilište Jurja Dobrile u Puli
Fakultet Informatike u Puli

Danijel Dupor

Besplatni softveri za testiranje CPU-a
Završni rad

Pula, rujan, 2022.

Sveučilište Jurja Dobrile u Puli

Fakultet Informatike u Puli

Danijel Dupor

Besplatni softveri za testiranje CPU-a

Završni rad

JMBAG: 0303085640, redovan student

Studijski smjer: Informatika

Kolegij: Informacijska tehnologija i društvo

Znanstveno područje: Društvene znanosti

Znanstveno polje: Informacijske i komunikacijske znanosti

Znanstvena grana: Informacijski sustavi i informatologija

Mentor: Doc. dr. sc. Snježana Babić

Pula, rujan, 2022.



IZJAVA O AKADEMSKOJ ČESTITOSTI

Ja, dolje potpisani **Danijel Dupor**, kandidat za prvostupnika Informatike ovime izjavljujem da je ovaj Završni rad rezultat isključivo mogega vlastitog rada, da se temelji na mojim istraživanjima te da se oslanja na objavljenu literaturu kao što to pokazuju korištene bilješke i bibliografija. Izjavljujem da niti jedan dio Završnog rada nije napisan na nedozvoljen način, odnosno da je prepisan iz kojega necitiranog rada, te da ikoji dio rada krši bilo čija autorska prava. Izjavljujem, također, da nijedan dio rada nije iskorišten za koji drugi rad pri bilo kojoj drugoj visokoškolskoj, znanstvenoj ili radnoj ustanovi.

Student

U Puli, 7. rujna, 2022. godine



IZJAVA o korištenju autorskog djela

Ja, **Danijel Dupor** dajem odobrenje Sveučilištu Jurja Dobrile u Puli, kao nositelju prava iskorištavanja, da moj završni rad pod nazivom „**Besplatni softveri za testiranje CPU-a**” koristi na način da gore navedeno autorsko djelo, kao cjeloviti tekst trajno objavi u javnoj internetskoj bazi Sveučilišne knjižnice Sveučilišta Jurja Dobrile u Puli te kopira u javnu internetsku bazu završnih radova Nacionalne i sveučilišne knjižnice (stavljanje na raspolaganje javnosti), sve u skladu s Zakonom o autorskom pravu i drugim srodnim pravima i dobrom akademskom praksom, a radi promicanja otvorenoga, slobodnoga pristupa znanstvenim informacijama.

Za korištenje autorskog djela na gore navedeni način ne potražujem naknadu.

U Puli, 7. rujna, 2022. (datum)

Potpis

Sadržaj

Sadržaj.....	5
1. Uvod.....	7
2. CPU	8
2.1. Operacija CPU-a	9
2.5. Arhitektura CPU-a	10
2.6. Struktura i implementacija.....	12
2.7. Aritmetičko-logička jedinica	13
2.8. Jedinica za upravljanje memorijom	14
2.9. Predmemoriranje.....	14
2.10. Brzina takta	15
3. CPU stres testiranje.....	16
3.1. Definicija i primjena	16
3.2. Razlozi testiranja procesora	18
4. Aida64.....	19
4.1. Korištenje Aida64 softvera	21
4.2. Testiranje stabilnosti	24
4.3. Testiranje performansi	30
4.3.1. Ray tracing benchmarks.....	31
4.3.2. Test memorije	32
4.3.8. FPU Julia, Mandel i SinJulia Benchmark.....	34
5. Cinebench.....	35
5.1. Cinebench R15, R20 i R23	35
5.2. Single-thread test	36
5.5. Pokretanje Cinebench testa.....	37
5.6. Advanced benchmarking	39
5.7. Cinebench CLI	39
6. Prime 95	40
6.1. FFT.....	40
6.2. Problemi s Blend opcijom i rješenje	41

6.3. Korištenje Prime95 softvera	41
7. Usporedba Aida64 i Cinebench softvera za testiranje CPU-a.....	45
Zaključak.....	47
Sažetak	48
Summary	49
Literatura.....	50
Popis slika	54

1. Uvod

U modernim vremenima gdje koristimo računala, laptope i smartphone uređaje u svakodnevnim poslovima, procesori su postali vrlo bitne komponente koje se koriste u velikom broju današnjih uređaja bez kojih ne bih mogli obavljati velik broj izdataka. Procesori su od samog početka izuma prolazili kroz faze poboljšavanja njihove tehnologije, sposobnosti, te procesa njihove izrade svaku godinu do točke gdje se u današnjim vremenima skoro u potpunosti oslanjamo na njih.

S velikim razvojem CPU-a došlo je i do razvoja programa koji mogu pratiti njihovo ponašanje, performanse i ispravnost rada kako bi dobili bolje razumijevanje njihovih funkcionalnosti i sposobnosti. Također konstantni razvoj programa za testiranje CPU-a omogućio je podršku za veliki broj procesora te implementaciju alata za nadziranje i testiranje CPU-a koji pružaju informacije hardvera sa većom preciznošću nego ikad do sad.

Cilj ovog rada je prikazati funkcionalnost besplatnih softvera za testiranje CPU-a. Rad je pisan u 7 poglavlja. Prvo poglavlje je vezano za uvod u kojem se nalazi kratki opis procesora i programa za njihovo testiranje, te njihov značajan razvoj. Drugo poglavlje objašnjava što je procesor te prikazuje njegovu arhitekturu i operacije koje može izvoditi. Treće poglavlje prikazuje što je stres testiranje, kako se ono izvršava i zašto se koristi. Četvrto poglavlje prikazuje funkcionalnost Aida64 programa za testiranje CPU-a, objašnjava njegov razvoj i algoritme za različite testove CPU-a, te tumači značenje određenih rezultata testiranja. Peto poglavlje prikazuje korištenje i funkcije Cinebench alata za testiranje CPU-a, te objašnjava značenje krajnjih rezultata testa. Šesto poglavlje opisuje funkcionalnost i korištenje Prime95 softvera za testiranje CPU-a. Sedmo poglavlje prikazuje glavne razlike između Aida64 i Cinebench programa za testiranje.

2. CPU

CPU je važna komponenta koja se nalazi u računalnom sustavu, iako ima ključnu važnost, CPU ne može samostalno funkcionirati bez ostalog hardvera poput matične ploče, RAM-a, SSD-a i drugih komponenata. Procesor se nalazi u posebnoj utičnici (eng. socket) koja se nalazi na matičnoj ploči unutar računala. Procesori se proizvode tako što se postavlja veliki broj mikroskopskih tranzistora na računalni čip. Procesor pomoću tranzistora obavlja izračune koji su potrebni za pokretanje programa koji su pohranjeni u memoriji sustava (Martindale, 2021.).

Na slici 1. možemo vidjeti kako CPU izgleda s donje strane na kojoj se nalaze male kontaktne točke koje se spajaju sa iglicama na matičnoj ploči pomoću kojih se procesor povezuje na matičnu ploču.



Slika 1. Prikaz CPU-a s donje strane (Izvor: <https://www.trustedreviews.com/wp-content/uploads/sites/54/2021/03/Intel-Rocker-Lake-2-e1615908186584-920x614.jpg>)

Na slici 2. vidimo kako CPU izgleda s gornje strane gdje možemo vidjeti naziv CPU-a, njegov model i u nekim slučajevima serijski broj.



Slika 2. Prikaz CPU-a s gornje strane (Izvor: <https://www.pugetsystems.com/labs/articles/Specs-Explained-CPU-137/>)

2.1. Operacija CPU-a

CPU može izvršavati milijune instrukcija u sekundi, ali inače izvršava samo jednu instrukciju odjednom. Operacija CPU-a prvo počinje s nekakvim unosom, inače taj unos dolazi s nekog ulaznog uređaja, na primjer tipkovnice, miša ili mikrofona ili iz ulaza na nekom programu poput web preglednika ili operativnog sustava (Lemonaki, 2021.).

CPU izvršava četiri zadatka (Lemonaki, 2021.):

1. Dohvaća upute iz memorije da bi se znalo na koji način bi trebalo postupiti s unosom podataka i znati prikladne upute za sve određene ulazne podatke koje procesor prima. U drugim riječima, CPU traži adresu sa odgovarajućom instrukcijom i u radnu memoriju (RAM) prosljeđuje određeni zahtjev. CPU i RAM uvijek rade zajedno. To se također može nazvati „čitanje iz memorije“.
2. Dekodiranje, odnosno prevođenje instrukcija u neki drugi oblik koji CPU može razumjeti, a to je strojni jezik (binarni).
3. Obavljanje i provođenje predanih uputa.
4. Spremanje rezultata od izvršenih uputa nazad u memoriju kako bi se te upute mogle kasnije dohvatiti kada to bude ponovno potrebno. Također ovo možemo nazvati „pisanje u memoriju“.

CPU služi za upravljanje prijenosa sustavnih podataka pomoću podatkovnih i adresnih sabirnica te dodatnih kontrolnih linija. Operacije CPU-a se pokreću s uzlaznim i silaznim rubovima signala takta, to omogućuje da njihovo tajmiranje bude točno definirano. To omogućuje da svi događaji u CPU-u budu izvršeni s točnim redoslijedom s tim da ima dovoljno vremena za obaviti sve korake. CPU proizvodi sve glavne upravljačke signale koji su bazirani na njegovom taktu (Bates, 2011.).

2.2. Dohvaćanje

Prvi korak operacije CPU-a je dohvaćanje gdje CPU prima instrukcije. To možemo opisati kao neki niz binarnih brojeva koji se moraju prenijeti iz radne memorije u CPU. Procesor ne prima instrukcije direktno, već se upute odvajaju na više skupova u memoriji. Odnosno izrađuje se više malih blokova od dugog procesa. Sljedeće je primanje dijelova instrukcija koje CPU prima jednu po jednu.

S obzirom na to da podatci u tom trenutku nisu uopće organizirani, kada se instrukcija podijeli na više manjih skupova, instrukcije se nalaze unutar programskog brojača koji drži adrese za instrukcije kako bi se predale serije instrukcija kako bi se mogle izvoditi prema potrebi. Tako CPU može saznati ispravan slijed kojim će primati instrukcije. Te upute se pohranjuju u instrukcijski registar (eng. Instruction Register). Kad je ovaj korak obavljen, onda će programski brojač nastaviti sa upućivanjem na adresu koja sadrži sljedeće upute (Digital World 839, 2022.).

2.3. Dekodiranje

Kad se neka instrukcija unese u CPU, on mora razumjeti značenje te instrukcije. Poslije toga kreće proces dekodiranja uz pomoću Aritmetičko-logičke jedinice (eng. Arithmetic Logic Unit- ALU). ALU služi za izvođenje logičkih, aritmetičkih operacija i potrebnih izračuna, što omogućuje upravljanje različitim komponentama u računalu i razrađuje upute iz memorije tako što ih pretvara u niz signala koji se onda prosljeđuju prema različitim dijelovima CPU-a, što omogućuje poduzimanje sljedećih radnji (Digital World 839, 2022.).

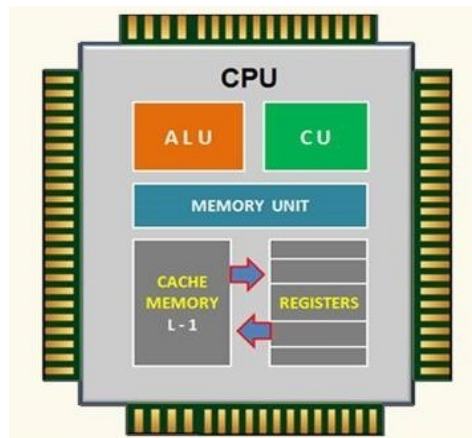
2.4. Izvršavanje

Na kraju je dekodirane instrukcije potrebno izvršiti. U ovom koraku računalo izvršava svoju instrukciju. To se može odnositi na više stvari što uključuje uzimanje podataka iz memorije, pohranjivanje tih podataka u memoriju ili obrada nekog izračuna. Zatim se te instrukcije moraju pohraniti unutar registra Bialowasprocesora kao izlaz tako da se poslije te upute referenciraju. Onda po uputama korisnika se šalju na izlazni uređaj, pohranjuju u računalni sustav, ili se čak spremaju u sekundarne uređaje za pohranu. Procesor ponavlja ovaj ciklus milijun puta u sekundi (Digital World 839, 2022.).

2.5. Arhitektura CPU-a

CPU se sastoji od tri glavna dijela: aritmetičko logičke jedinice (ALU), upravljačke jedinice (eng. Control unit- CU) i memorijske jedinice. Kad CPU primi ulaz koji govori da je potrebno izvršiti nekakav izračun ili logičku operaciju, onda će se za to koristiti aritmetičko logička jedinica. Ako se dohvaćaju upute iz memorije, u tom slučaju upotrijebit će se upravljačka jedinica kako bi se podatci mogli pronaći i prevesti iz binarnog oblika u format koji je potreban za izlaz. Ako unos služi samo kako bi pohranjivao podatke, onda se te informacije prebacuju u memorijsku jedinicu. (Bialowas, 2022.).

Na slici 3. vidimo da se CPU sastoji od različitih komponenata poput ALU, CU (eng. control unit), memorijske jedinice, cache memorije i registara koji su nužni za ispravnu funkciju CPU-a.



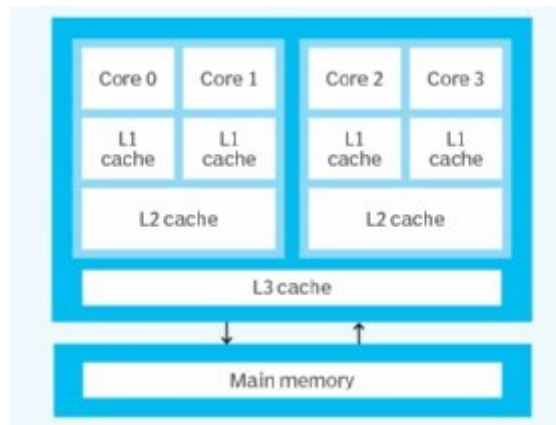
Slika 3. Arhitektura CPU-a (Izvor: <https://www.learncomputerscienceonline.com/wp-content/uploads/2019/05/Central-Processing-Unit-CPU.jpg>)

Znamo da procesor ima dosta različitih podkomponenti pomoću kojih CPU izvršava sve korake operacija dohvaćanja, dekodiranja i izvršavanja. Inače se svi koraci mogu izvršavati neovisno jedni o drugima. To je fizičko analogna proizvodna linija u kojoj svaki korak ima svoj određen zadatak koji mora obaviti. Nakon što je određen zadatak obavljen, onda se rezultati mogu proslijediti na sljedeću stanicu i preuzeti novi unos koji će se obrađivati. (Wienand, 2004.).

Također postoje i dvojezgreni procesori, što znači da postoje dvije jezgre na istom čipu i one mogu izvršavati dvije instrukcije istovremeno, te svaka jezgra može posebno čitati i izvršavati programske upute, to možemo zamisliti kao da imamo dva CPU-a na jednom čipu. Isto pravilo vrijedi ukoliko CPU ima četiri, šest ili više jezgri. Procesori s više jezgri mogu lakše pokretati više procesa istovremeno što dodatno povećava performanse CPU-a kod zahtjevnijih zadataka (Cmi, n.d.).

Današnji procesori podržavaju tehnologiju koja se zove „Hyperthreading“. Način na koji ova tehnologija funkcionira je CPU dijeli svoje fizičke jezgre u virtualne jezgre, radi čega operativni sustav misli da postoji više jezgri nego što ih procesor zapravo ima. Većina današnjih procesora koristi ovaj proces kako bi stvorili 4 virtualne jezgre od 2 fizičke jezgre ili 8 virtualnih od 4 fizičkih. Pomoću kombinacije fizičkih i virtualnih jezgri ostvaruje se još brže izvođenje operacija što daje CPU-u još više snage (Wilson, 2019.).

Na slici 4. vidimo sastav jezgri četverojezgrenog procesora koji u sebi ima glavnu memoriju i L1, L2 i L3 predmemoriju za bolju efikasnost CPU-a.

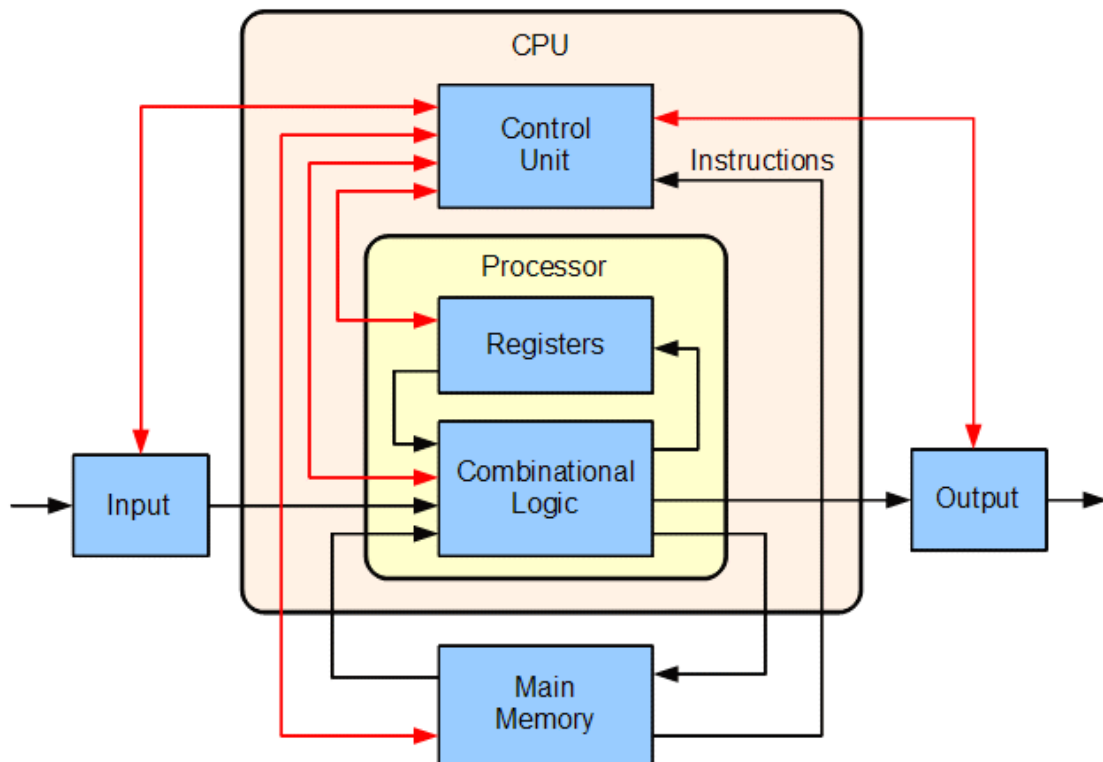


Slika 4. Arhitektura četverojezgrenog CPU-a (Izvor: https://cdn.ttgtmedia.com/rms/onlineimages/architecture_of_quad_core_processors-h_half_column_mobile.png)

2.6. Struktura i implementacija

Kontrolna jedinica (eng. Control unit- CU) je dio CPU-a koji služi za upravljanje svim operacijama, te omogućava čitanje unosa. Kontrolna jedinica šalje podatke prema aritmetičko-logičkoj jedinici, memorijskoj jedinici i drugim mjestima ako je to potrebno. Također omogućava pretvorbu podataka u binarni oblik da bi se mogli pohraniti, i služi za slanje uputa različitim izlaznim uređajima. Kontrolna jedinica se koristi za koordiniranje svih ulazno-izlaznih uređaja, te služi za prenošenje uputa i podataka na druge dijelove CPU-a (Bialowas, 2022.).

Slika 5. prikazuje dijagram jednoprocorskog CPU-a na kojem vidimo ulaz i izlaz za određene vrijednosti, te komponente poput kontrolne jedinice, registara, kombinacijskog logičkog skupa i glavne memorije. Crne linije označavaju tok podataka, crvene označavaju kontrolni tok i strelice označuju smjer toka.

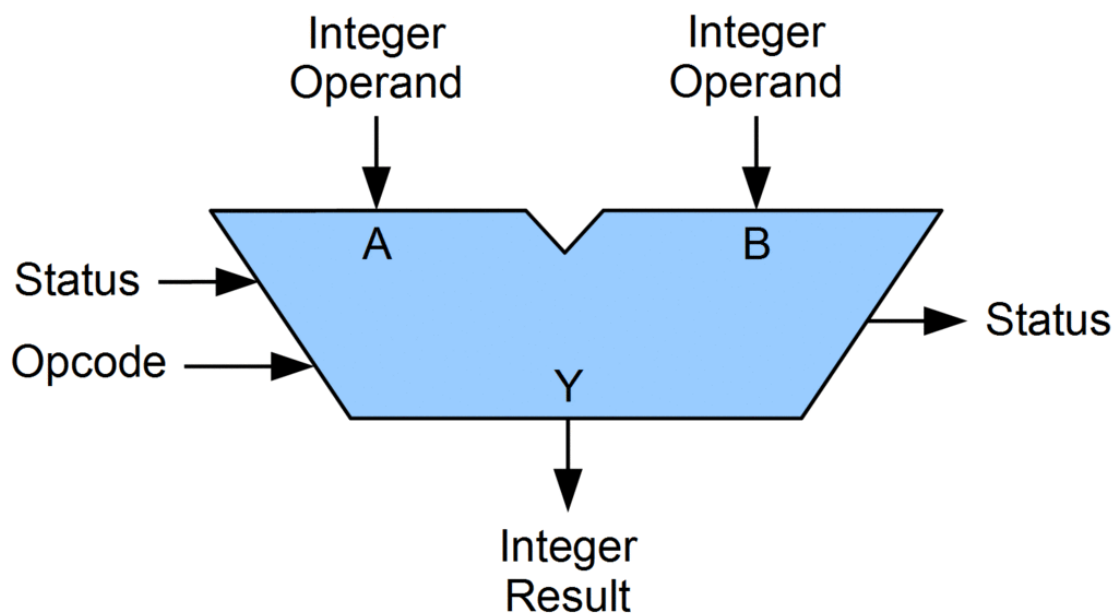


Slika 5. Blok osnovnog jednoprocesorskog CPU-a (Izvor: <https://medium.com/computer-architecture-club/all-about-cpu-architecture-registers-that-you-need-to-know-31c54a892a85>)

2.7. Aritmetičko-logička jedinica

Aritmetičko-logička jedinica (eng. ALU) je digitalni sklop koji služi za izvršavanje aritmetičkih i logičkih operacija nad cijelim binarnim brojevima te je glavni dio CPU-a. ALU uzima podatke iz ulaznih registara. Registar možemo definirati kao mali dio pohrane za CPU. Kontrolna jedinica komunicira s ALU-om da bi ALU znao koju operaciju mora izvesti na podacima koji su mu predani, nakon čega će ALU spremiti rezultat na izlazni registar. U ovom slučaju kontrolna jedinica prebacuje podatke između registara, ALU i memorije. (Zandbergen 2021.).

Na slici 6. se nalazi simbolički prikaz aritmetičko-logičke jedinice i njenih ulaznih i izlaznih signala, označenih sa strelicama koje prikazuju ulaz ili izlaz iz aritmetičko-logičke jedinice. Svaka strelica predstavlja jedan ili više signala. Kontrolni signali ulaze s lijeve strane, a statusni s desne strane, dok se podatci kreću odozgo prema dolje.



Slika 6. ALU i njegovi ulazno-izlazni signali (Izvor: https://upload.wikimedia.org/wikipedia/commons/thumb/0/0f/ALU_block.gif/1024px-ALU_block.gif)

ALU je formiran kroz kombinacijski sklop koji ima svoja AND, OR, NOT i XOR logička vrata koja čine blok ALU. Logična vrata su napravljena od dioda, otpornika i tranzistora, ta vrata prikazuju nalazi li se binarni ulaz u ON ili OFF stanju. OR vrata uzimaju dva ili više ulaza, na izlazu će rezultat biti 1 ukoliko je bilo koji ulaz 1, a rezultat će biti 0 ukoliko su svi ulazi 0. Kod AND vrata izlaz će biti 1 ukoliko su svi ulazi 1, te ako je bilo koji ulaz 0 onda će izlaz isto biti 0. NOT vrata služe za poništavanje rezultata vrata od 0 na 1 i obrnuto, te se upotrebljava na vratima AND ili OR (Thakur, 2022.).

2.8. Jedinica za upravljanje memorijom

Jedinica za upravljanje memorijom (eng. Memory Management Unit-MMU) ima ulogu međuspremnik između CPU-a i sistemske memorije. Njene funkcije omogućuju upravljanje memorijom hardvera, operacijskog sustava i neke aplikacije. Jedinica za upravljanje memorijom je inače integrirana u samom procesoru. Virtualna adresa koja se može naći u CPU-u je sastavljena od niza adresa koje se dijele na stranice. Stranice su blokovi koji imaju pohranu iste veličine. Ukoliko dođe do situacije da nema dovoljno memorije, MMU će uputiti sustav da stvori još virtualne memorije iz dostupnih memorijskih resursa da bi se izvršio određeni zadatak. MMU će inače aplikaciji dodijeliti onu memorijsku adresu koja će najbolje odgovarati za tu aplikaciju (Landers, 2022.).

2.9. Predmemoriranje

Predmemorija se može opisati kao brza kopija sporije glavne sistemske memorije. Budući da je predmemorija uključena u čip zajedno s registrima i

logikom procesora, bit će manja od glavne memorije. Predmemorija se sastoji od malih dijelova zrcalne glavne memorije. Veličina ovih dijelova naziva se veličinom retka i oni su inače 32 ili 64 bajta u veličini. Predmemorija može učitati i pohraniti memoriju samo u veličinama koje su višestruke od retka predmemorije. Predmemorije imaju vlastitu hijerarhiju, koja se obično naziva L1, L2 i L3 predmemorija (eng. Cache). L1 je najbrža i najmanja, L2 je veća i sporija, a L3 je najveća i najsporija. Sa konstantnim rastom količine tranzistora u CPU-u, dolazi do značajnog rasta veličine predmemorije. (Wienand, 2004.).

2.10. Brzina takta

„CPU ne može raditi sam kada mu istovremeno dajemo ogromnu količinu podataka i uputa. Za rad su mu potrebne druge komponente, a za to mu je potreban takt koji sinkronizira sve komponente sustava. Brzina kojom procesor završi svoj ukupni ciklus obrade u jednoj sekundi naziva se brzina takta. Također je poznat kao takt. Performanse CPU-a imaju veliki utjecaj na brzinu kojom se program učitava i potom izvršava. Obično se mjeri u megahercima ili gigahercima. U modernim CPU-ima, brzinu takta mjerimo u gigahercima“ (GeeksforGeeks, 2022.).

Primjeri (GeeksforGeeks, 2022.):

- CPU s taktom od 4,2 MHz izvršava 4,2 milijuna ciklusa u sekundi.
- CPU s taktom od 4,2 GHz izvršava 4,2 milijarde ciklusa u sekundi.

Općenito, možemo reći da će CPU biti brži ako je brzina takta veća. Ali to ne mora biti jedini razlog zašto je CPU brz. Ima mnogo razloga iza toga poput broja procesora, brzine RAM-a, brzine sabirnice, veličina predmemorije itd. Neke upute mogu zahtijevati više ciklusa od CPU-a da bi se ispravno izvršile. S obzirom na to kakvu arhitekturu neki CPU ima, njegov radni takt može imati veću ili manju važnost. Neki procesori mogu obavljati operacije još brže kod nižih razina takta, dok se drugi procesori više fokusiraju na visoke brzine takta koje imaju nekoliko instrukcija po ciklusu (GeeksforGeeks, 2022.).

„Brzina CPU-a određuje broj izračuna koje će moći izvesti u jednoj sekundi vremena. Međutim, brzina takta CPU-a za njegovu snagu može se povećati pomoću overclockinga. Ali kako se povećava takt, može doći do problema sa stabilnošću i cijeli sustav bi se mogao srušiti. Veće brzine takta također generiraju više topline, u slučaju da dođe do pregrijavanja procesora potrebno je smanjiti brzinu frekvencije. Također kod povećanja radnog takta (eng. Overclocking) može doći do prenapona. Prenapon je kad se previše podigne napon na čipu kako bi se povećala brzina takta. Altair 8800, prvo komercijalno osobno računalo koristilo je Intel 8080 CPU s radnim taktom od 2 MHz (2 milijuna ciklusa/s), a

Intel P5 Pentium ima radni takt od 100 MHz (100 milijuna ciklusa/s). Godine 2000. AMD je bio prvi procesor koji je dosegao 1 GHz (1 milijarda ciklusa/s). Godine 2002. Intel Premium 4 bio je prvi CPU s radnim taktom od 3 GHz (3 milijarde ciklusa/s). U 2012. svjetski rekord najveće brzine takta je 8,794 GHz koji je postigao AMD FX-8350 koristeći 2 jezgre. Najveća osnovna brzina takta u proizvodnji je IBM zEC12, s taktom od 5,5 GHz“ (GeeksforGeeks, 2022.)

3. CPU stres testiranje

3.1. Definicija i primjena

CPU stres testiranje je postalo vrlo bitno kod računala da bi se moglo procijeniti zdravlje procesora i osigurale njegove maksimalne performanse. Performanse CPU-a s vremenom počinju opadati, mogu se uočiti česta usporavanja, te neočekivana gašenja i prestanak rada procesora. Ovo su inače jasni znakovi koji se ne smiju zanemariti jer bi moglo doći do trajnog i ozbiljnog oštećenja procesora ako se problemi nastave pojavljivati. Zbog ovih razloga potrebno je nadzirati performanse procesora i izvoditi testiranja stresa kako bi se uspješno održalo zdravlje CPU-a (Acharya, 2021.).

Načini testiranja performansi koji omogućuju procjenu stabilnost nekog sustava s velikim razinama stresa za vrijeme testiranja se zove stres testiranje. Ovaj test pomaže osigurati da CPU ispravno radi i određuje koliki stres može podnijeti prije nego što dođe do većeg oštećenja samog hardvera. Stres test može koristiti razne zadatke i opterećenja koja su napravljena da procjene maksimalnu temperaturu, korištenje brzine takta i memorije za vrijeme testiranja (Acharya, 2021.).

Testiranje otpornosti CPU-a na stres može uključivati razne vrste testiranja poput testiranja otpornosti na stres softvera i stres hardvera. Testiranje CPU-a možemo reći da spada pod testiranje naprezanja hardvera kod kojeg se provjeravaju maksimalne performanse CPU-a sustava kad se pokrene na maksimalnoj brzini gdje se dostiže najviša prihvatljiva temperatura procesora. Za vrijeme testiranja svaka jezgra procesora je u maksimalnoj upotrebi i primjenjuje se radno opterećenje koje je kompatibilno za taj procesor. Testiranje CPU-a se obavlja pomoću softverskog alata dizajniranog za CPU stres testiranje (Acharya, 2021.).

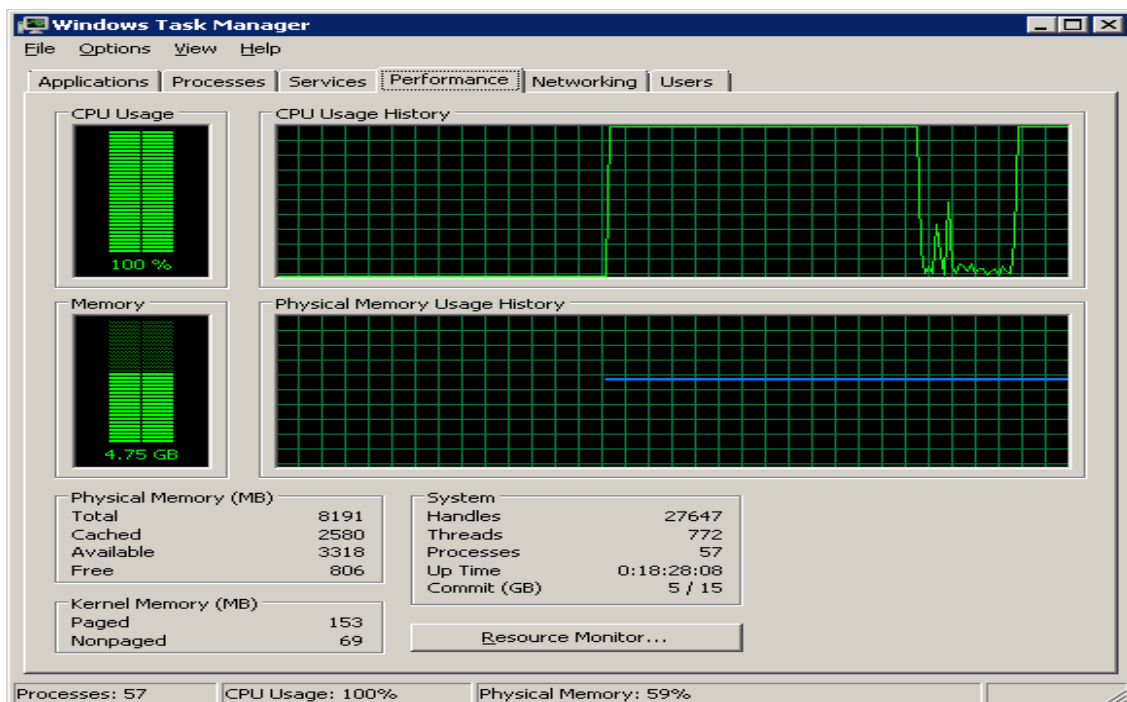
Također prije početka testiranja potrebno je pripremiti sustav tako da (Acharya, 2021.):

1. Zatvorimo aplikacije koje nam nisu potrebne: Prije nego što krenemo sa testiranjem, poželjno je zatvoriti ostale aplikacije koje se izvode u pozadini na računalu, što može dovesti do ometanja procesa testiranja

i nepreciznih rezultata. Na ovaj način ćemo omogućiti CPU alatu za testiranje da iskoristi cijeli potencijal CPU-a za vrijeme testiranja.

2. Pripazimo na temperaturu: S obzirom na to da je CPU pod maksimalnim opterećenjem, moramo dobro promatrati kako se ponaša i pratiti njegove performanse. Poželjno je redovito provjeravati njegovu temperaturu kako bi znali koji je njegov temperaturni prag. Ukoliko CPU prijeđe 90°C, ne bi smjeli nastaviti dalje s testom.
3. Osiguramo da CPU dostigne maksimalnu upotrebu: CPU stres testiranje se provodi tako što se osigura da CPU radi sa svojim maksimalnim kapacitetom jer ne želimo dobiti netočne rezultate testiranja njegovih performansa. Stoga je potrebno dopustiti da CPU radi na punom kapacitetu.

Slika 7. prikazuje prozor u windows task manageru gdje imamo opciju za praćenje razine upotrebe resursa procesora i fizičke memorije pri velikom opterećenju CPU-a za vrijeme testiranja. Također su vidljivi podatci za količinu dostupne fizičke memorije, vidljivo je koliko procesa CPU obavlja i koliko traju ti procesi.



Slika 7. Prikaz mjere korištenja CPU-a u task manageru pri maksimalnom opterećenju (Izvor: <https://www.bytesizedalex.com/wp-content/uploads/2015/08/image31.png>)

Kad CPU uspješno završi stres test, testiran CPU se smatra stabilnim za korištenje. Ukoliko CPU ne uspije proći test, to kasnije može dovesti do loše izvedbe operacija, kašnjenja, naglih padova i zastoja, te automatskih gašenja, što znači da taj procesor nije dovoljno stabilan i trebat će ga popraviti ili zamijeniti novim (Acharya, 2021.).

3.2. Razlozi testiranja procesora

Neki od glavnih razloga zbog koji je potrebno testiranje otpornosti na stres su (Acharya, 2021.):

1. Loše performanse na starim računalima: Kad počnemo primjećivati da računalo ima poteškoća kod obavljanja i malih zadataka, radi jako sporo i nepouzdana ili se naglo gasi, u tom slučaju bilo bi potrebno razmisliti o obavljanju testiranja CPU-a. Rezultati testiranja će dati bolju procjenu kod određivanja uzroka problema kako bi se mogao što prije popraviti prije nego što dođe do trajnog oštećenja hardvera u računalu.
2. Povećanje brzine takta: Ako se računalo agresivno koristi za rad, igranje, dizajniranje ili nešto drugo što traži maksimalne performanse od procesora. U tom slučaju bi bilo poželjno razmišljati o povećanju brzine takta CPU-a kako bi se izvukle veće brzine od onih koje su tvornički postavljene. Kod takvih situacija testiranje CPU-a može pomoći kako bi se provjerilo jesu li se njegove performanse zaista povećale nakon povećane brzine takta i jeli sustav stabilan pri povećanim brzinama.
3. Procjena maksimalnih performansi računala: Ne dobivaju se uvijek performanse CPU-a kakve je proizvođač reklamirao ili kakve je obećao. Računalo je uređaj koji ima mnogo komponenti i svaka može utjecati na performanse i stabilnost. CPU stres testiranje će omogućiti procjenu performansi koje možemo očekivati od njega u stvarnom svijetu.

Stalno praćenje stanja CPU-a za vrijeme testiranja na stres je vrlo bitno. Potrebno je pratiti temperaturu CPU-a, nagle promjene napona, brzinu takta itd., kako bi se bili sigurni da se procesor dobro ponaša za vrijeme testiranja. Ako dođe do komplikacija za vrijeme testiranja, bilo bi poželjno poduzeti prikladne mjere za problem prije nego što dođe do oštećenja na procesoru. Također bilo bi poželjno razmisliti o korištenju alata za praćenje stanja CPU-a kao što su Core Temp, Speccy itd (Acharya, 2021.).

4. Aida64

Aida64 je program sa ugrađenim mehanizmom za detektiranje hardvera i služi za pružanje detaljnih informacija o instaliranom softveru i ima razne funkcije za dijagnostiku i podršku za povećavanje brzine takta. S obzirom na to da ima senzore koji mogu pratiti stanje u stvarnom vremenu, može prikazati precizna očitavanja napona, temperature i brzine ventilatora, dok dijagnostičke funkcije omogućavaju otkrivanje i sprječavanja potencijalnih problema s hardverom. Također pruža više referentnih vrijednosti za procjenu performansi određenih hardverskih komponenti računala ili kompletnog sustava. Aida64 se može koristiti na svim 32-bitnim i 64-bitnim Windows sustavima, što uključuje i Windows 11 i Windows Server 2022 (Aida64, n.d.).

Razvoj Aida64 softvera je počeo 1995. s razvojem besplatnog programa „ASMDEMO“, 16-bitnim „DOS“ softverom koji se koristio kod analize hardvera. Prva verzija ASMDEMO softvera koja se izdala je bila v870, ta verzija je bila opremljena s opcijom za procjenu performansi CPU-a i diska. Nakon toga 2000. godine izdana je prva verzija Aida softvera (Aida 1.0) koja je imala hardversku bazu podataka sa 12 000 unosa, te je podržavala 32-bitne MMX¹ i SSE² referentne vrijednosti. 2001. godine objavljena je prva verzija Aida32 softvera (Aida32 1.0), te je imala 32 bitni alat koji je imao mogućnost dijagnosticiranja sustava Windows. U 2002. godini objavljena je druga verzija Aida32 softvera (Aida32 2.0) koja je ubacila nove značajke poput XML³ izvješća i reviziju mreže sa dodatnom podrškom za SQL⁴ bazu podataka. 2003. izlazi treća verzija softvera (Aida32 3.61) koja je sada ubacila veću hardversku bazu podataka koja je sadržavala 25 000 unosa, funkciju za nadziranje dijagnostike i bila je lokalizirana na 23 jezika. U ožujku 2004. je izdana zadnja i najnovija verzija Aida32 softvera (Aida32 3.94). Aida32 je bio distribuiran u obliku besplatnog softvera, te kao prijenosna izvršna datoteka nije se uopće trebala instalirati na računalo. 24. ožujka 2004. u potpunosti je zaustavljen daljnji razvoj Aida32 softvera (Aida64, n.d.).

U travnju 2004. Miklós je bio imenovan kao novi izvršni potpredsjednik za istraživanje i razvoj softverskog inženjerstva u Lavalysu. Novi nasljednik Aida32 softvera je bio Lavalysov komercijalni proizvod „Everest“. Lavalys je nudio besplatni proizvod Everest sve do verzije 2.20, koju je još uvijek moguće

¹ MMX- eng. Multimedia Extensions- Multimedijaska proširenja

² SSE- eng. Streaming SIMD Extension- Streaming SIMD proširenje

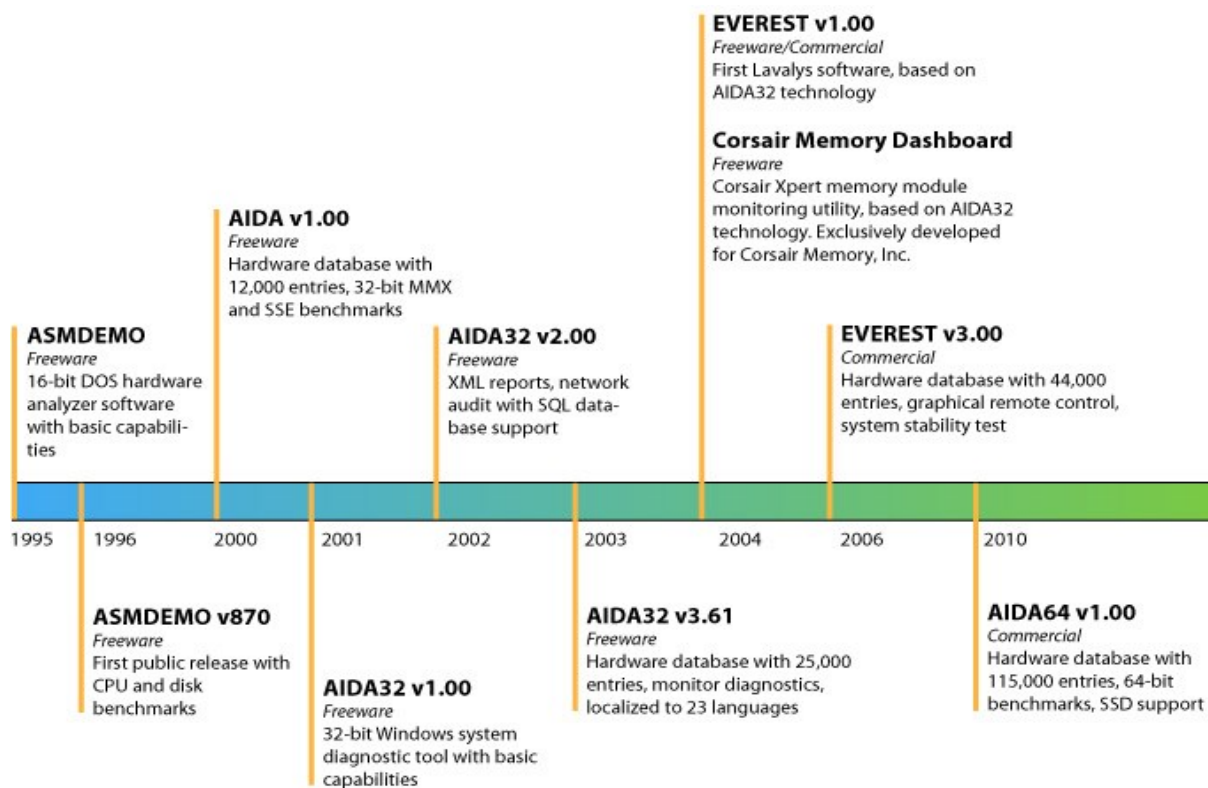
³ XML- eng. Extensive Markup Language- Opsežan označni jezik

⁴ SQL- eng. Structured Query Language

pronaći preko web stranica namijenjene za izdavanje besplatnih softvera. Zadnja verzija Everest softvera je posljednji put izašla u travnju 2010. Everest se sad više ne koristi i mijenja ga nova verzija Aida64 softvera (Aida64, n.d.).

2004. je izašao besplatni Corsair Xpert memorijski modul koji je bio temeljen na Aida32 softveru i bio je specifično razvijen za Corsair Memory, Inc. Everest linija proizvoda je bila ukinuta nakon što je tvrtka FinalWire preuzela Lavalys, FinalWire kao privatna tvrtka je bila formirana od članova koji su od samog početka radili na Aida softveru. Najpoznatiji proizvod od FinalWire tvrtke je Aida64, koji sada zamjenjuje mjesto Everesta. Aida64 u svom novom izdanju dodaje 64-bitne testove za procjenu performansi procesora i memorije, optimizirane Zlib kompresije podataka, nudi dodatnu podršku za SSD i ubacuje još veće proširenje hardverske baze podataka koja je sad imala i do 115 000 unosa (Aida64, n.d.).

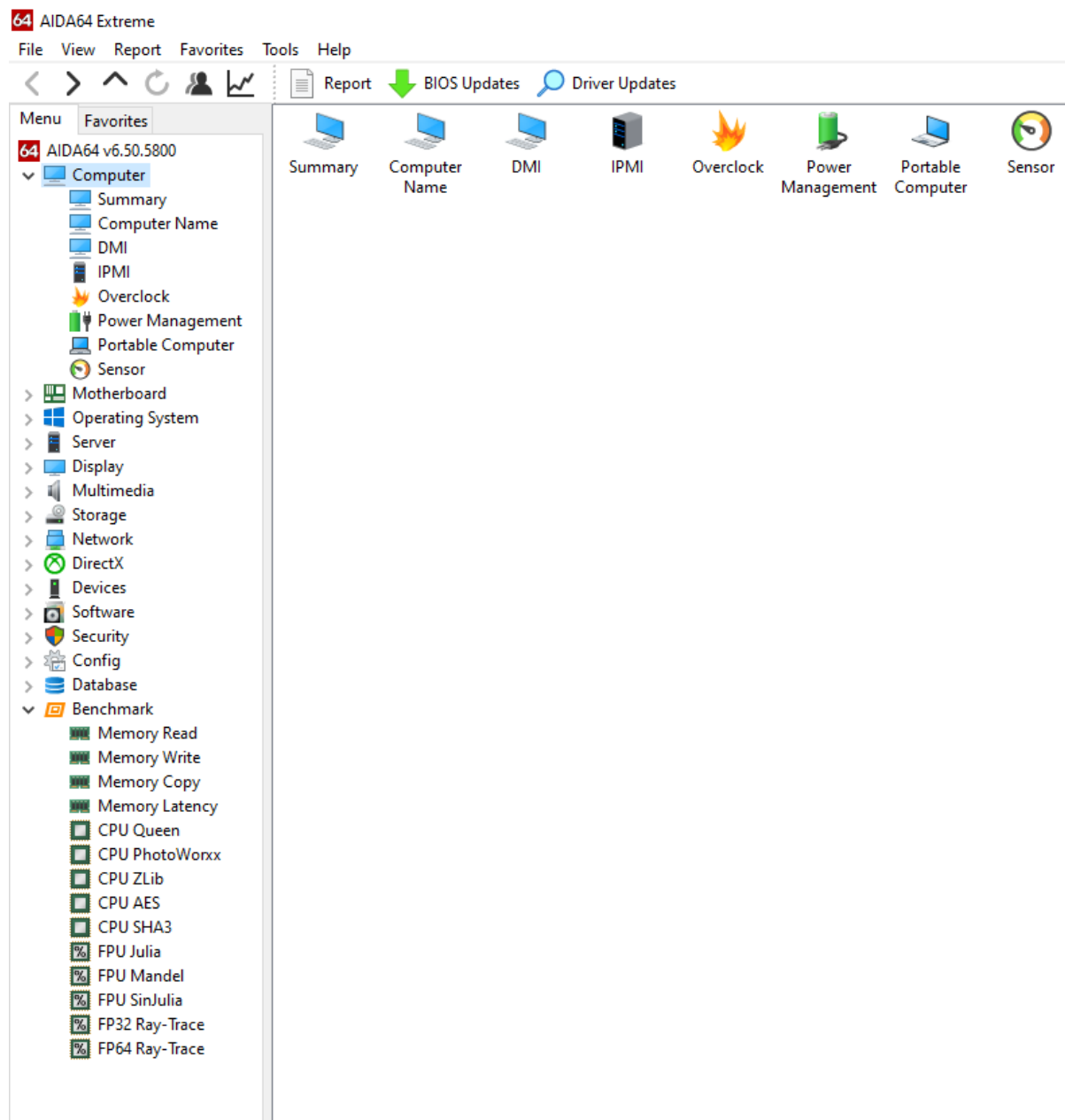
Na slici 8. je prikazan povijest razvoja Aida64 programa, od samog početka s razvojem ASDEMO programa 1995. god. Sve do prve verzije Aida64 programa 2010. god. s proširenom hardverskom bazom na 115 000 unosa i podrškom za nove procesore i SSD-ove.



Slika 8. Povijest razvoja Aida64 (Izvor: <https://www.aida64.com/sites/default/files/timeline.jpg>)

4.1. Korištenje Aida64 softvera

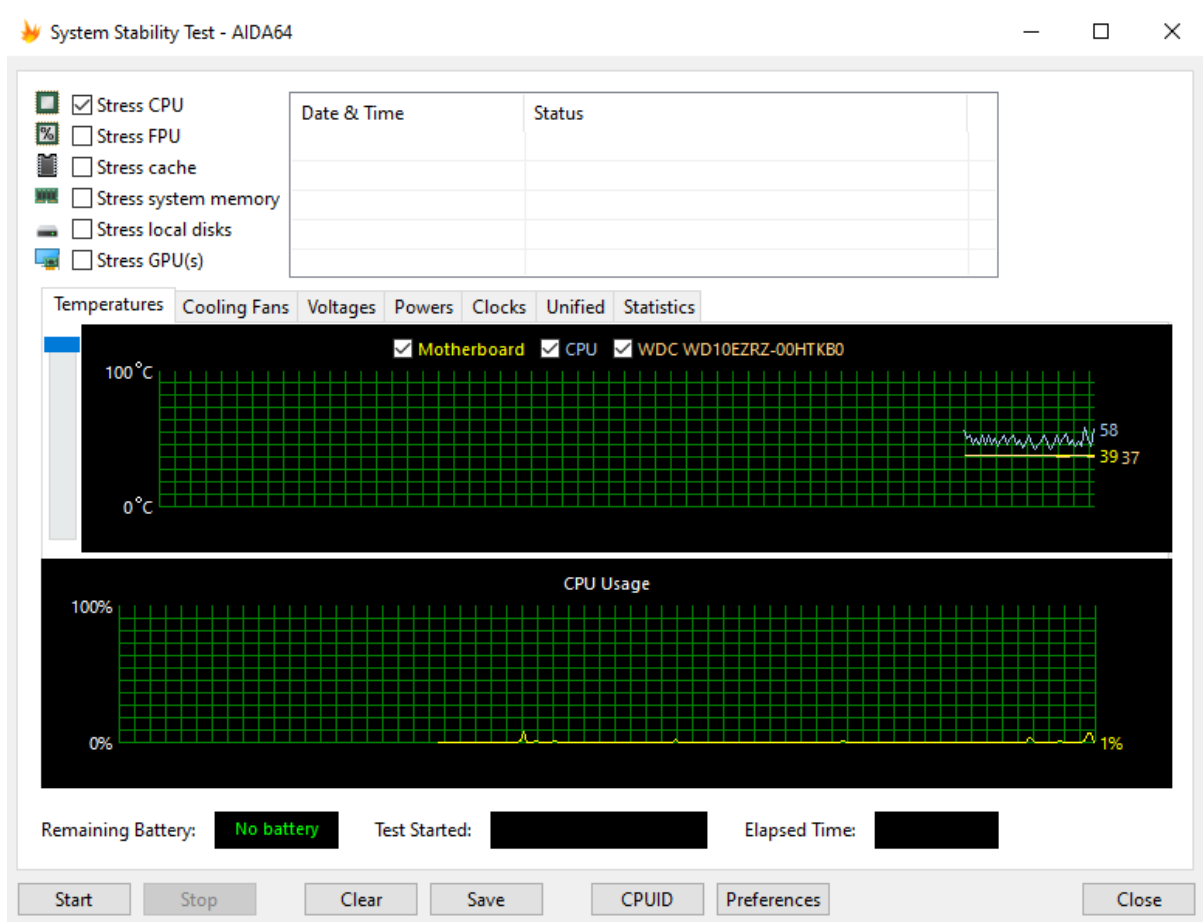
Kad otvorimo program dočekat će nas glavni izbornik na kojem imamo ponuđene različite opcije i alate na lijevoj strani koje možemo koristiti poput senzora za praćenje temperatura na CPU-u i ostalim dijelovima računala, alata za prikaz postotka korištenja CPU-a, alata za prikaz raznih informacija o određenom procesoru itd. Također su prikazani razni testovi za CPU i memoriju kao što je vidljivo na slici 9.



Slika 9. Aida64- glavni izbornik (Izrada autora)

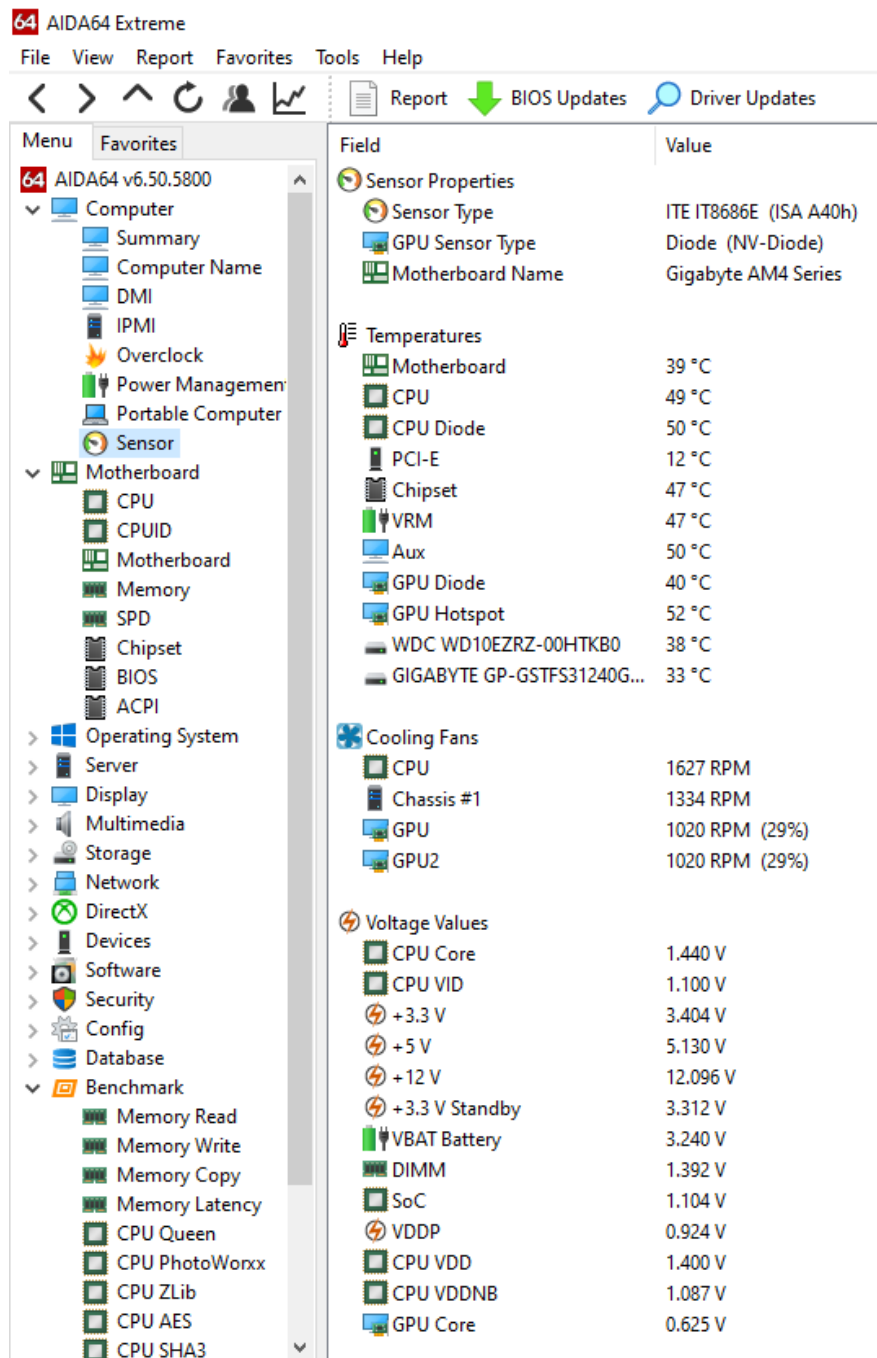
Kod prvog koraka kad krećemo s testiranjem CPU-a, potrebno je iz alatne trake odabrati ponuđenu opciju za testiranje stabilnosti sustava. Kad smo to napravili otvara nam se prozor koji u sebi ima dodatne opcije za testiranje stabilnosti određenih hardverskih komponenti, također prikazuje graf na kojem se može vidjeti koliko se CPU trenutno koristi, njegova temperatura, voltaža itd. Iz tog prozora možemo izabrati određene komponente na kojima želimo obavljati odabrani test, u našem slučaju odabrat ćemo opciju za stres testiranje CPU-a.

Na slici 10. vidimo prozor sa grafom koji prikazuje trenutnu temperaturu CPU-a i matične ploče, te postotak korištenja CPU-a. Na ovom grafu taj postotak je nizak jer test još nije pokrenut. Također imamo prikaz parametra koje možemo odabrati za testiranje i vrijeme pojava grešaka tijekom testiranja.



Slika 10. Aida64- prozor s opcijama za test stabilnosti (Izrada autora)

Kad smo odabrali koje komponente želimo testirati kliknemo na „Start“ i test se nakon toga pokreće. Dok test za opterećenje CPU-a radi možemo pratiti njegovu temperaturu, temperaturu njegovih jezgri i ostalih komponenata pomoću alata „Senzor“ koji se nalazi na glavnom prozoru programa u izborniku Računalo > Senzor, što je vidljivo na slici 11.



Slika 11. Sučelje za praćenje temperatura CPU-a pomoću „Senzor“ alata (Izrada autora)

Pomoću „Senzor“ alata možemo pogledati kako se CPU ponaša sa svojim temperaturama za vrijeme izvođenja stres testa i kreću li se njegove temperature unutar granica koje je proizvođač naveo za taj CPU. Ovdje možemo vidjeti koju matičnu ploču imamo, temperature za CPU i njegovu diodu, te temperature za VRM, tvrdi disk (eng. hard drive) i SSD. Prikazani su i brojevi okretaja rashladnih ventilatora za CPU, GPU i ostale ventilatore koje imamo u kućištu

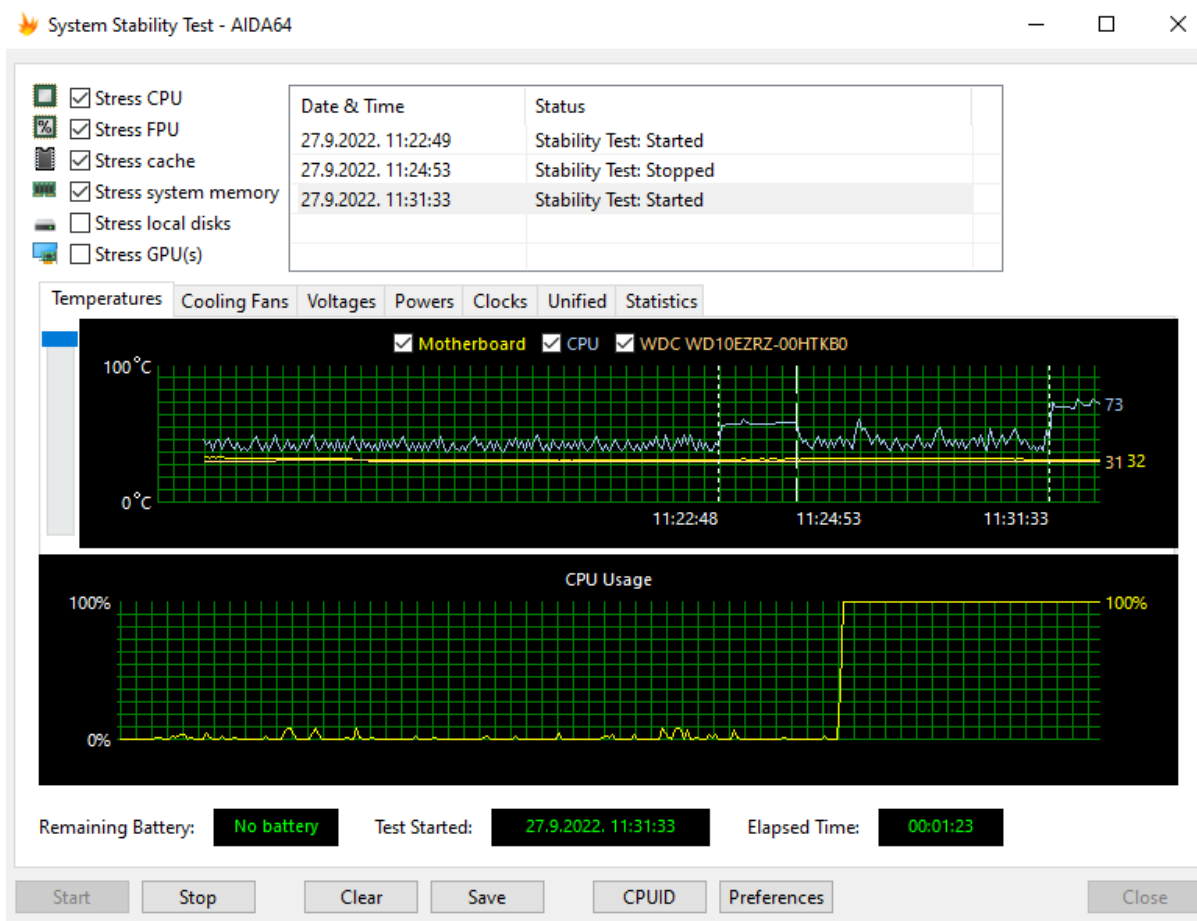
računala. Te na dnu su prikazane informacije za vrijednosti voltaže CPU-a, RAM-a i GPU-a koje se prikazuju u stvarnom vremenu za vrijeme korištenja softvera.

4.2. Testiranje stabilnosti

Aida64 CPU stres test nudi više različitih opcija koje možemo konfigurirati. Daje nam mogućnost memorijskog stres testa, zahtjevno opterećenje predmemorije i radno opterećenje jezgre koja inače ne koristi veliku količinu memorije. U drugim riječima, možemo testirati sve, ništa ili samo određene stvari na našem procesoru. Također imamo mogućnost zabilježavanja raznih očitavanja senzora na disk, čak i dok se njihova mjerenja prate u stvarnom vremenu.

Kad pokrenemo test stabilnosti CPU-a otvorit će se dva grafikona. Na prvom grafu se može vidjeti temperatura procesora. Možemo vidjeti prosječnu temperaturu za cijeli procesor ili za njegovu pojedinačnu jezgru, svi ti podatci mogu biti vidljivi na jednom grafu ukoliko to želimo. Na drugom grafu koji se nalazi ispod prvog imamo prikazan postotak korištenja CPU-a. Također u drugom grafu se nalazi „CPU Throttling“ crvena crta koja ne bi trebala prelaziti 0%, ako crta prelazi tu vrijednost, to je znak da moramo prekinuti testiranje i pronaći problem na CPU-u. Ukoliko crvena crta dosegne vrijednost od 100%, onda će se test automatski zaustaviti, ali najvjerojatnije će se računalo do tada samo resetirati. Tijekom testiranja, u prozoru koji se nalazi nasuprot opcija za testiranje možemo pogledati otkrivene greške i točno vrijeme kad su bile otkrivene. Dok testiranje traje potrebno je pažljivo pratiti grafikone. Ako dođe do naglog povećanja temperature iznad sigurne razine koju određuje proizvođač CPU-a ili se poveća mjera za „CPU Throttling“, potrebno je odmah prekinuti testiranje. Za testiranje bi trebali izdvojiti oko 30 minuta za pouzdane rezultate.

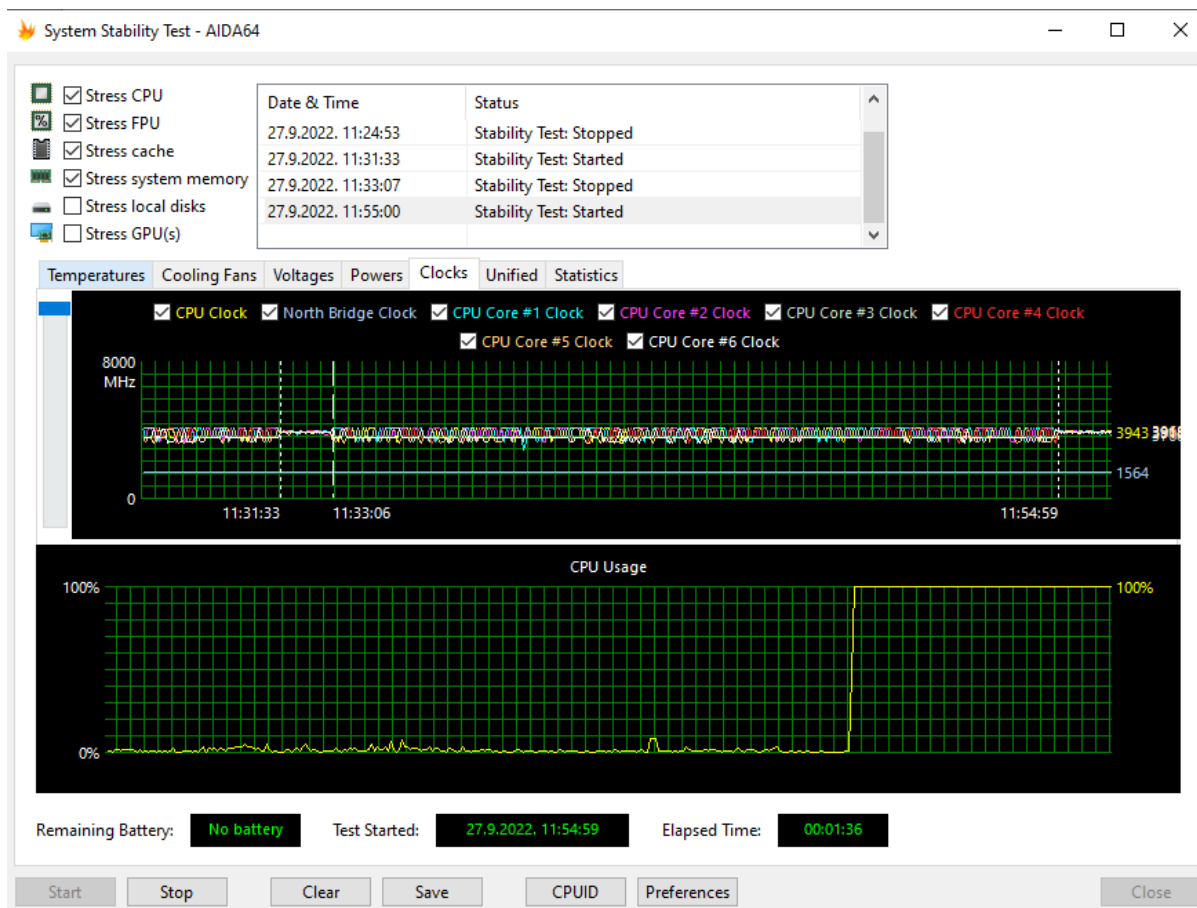
Na slici 12. vidimo kako se CPU ponaša za vrijeme obavljanja testa, sada temperatura i postotak korištenja CPU-a se povećava što je vidljivo sa „CPU Usage“ linijom na donjem grafu, kod našeg testa crvena „CPU Throttling“ linija nije bila vidljiva na grafu jer se procesor nije pregrijavao za vrijeme testa stabilnosti.



Slika 12. Prikaz grafikona s temperaturama i postotkom korištenja procesora za vrijeme testa (Izrada autora)

U ovom testu vidimo kako su se temperature CPU-a na grafu povećale čim smo pokrenuli test stabilnosti i postotak korištenja CPU-a se povećao na 100%. To je normalno jer želimo vidjeti kako se procesor ponaša pri maksimalnom opterećenju. Također možemo vidjeti točno vrijeme kad je test počeo i završio, te na dnu prozora je prikazano vremensko trajanje testa. Ako dođe do neke greške CPU-a za vrijeme testiranja, onda će se ta greška pojaviti u gornjem prozoru koji prikazuje trenutni status hardvera.

Na slici 13. vidimo kako se jezgre procesora ponašaju za vrijeme stres testa. Frekvencije svih jezgri se povećavaju na 3.9 GHz kako bi CPU mogao izvršiti test što većom brzinom. Ukoliko se dogodi da CPU prekorači svoju maksimalnu dopuštenu temperaturu, on će automatski smanjiti frekvenciju određenih jezgri kako bi se zaštitio od pregrijavanja ili većeg oštećenja.



Slika 13. Prikaz grafikona s frekvencijama za sve jezgre CPU-a i njegovim postotkom korištenja (Izrada autora)

Na dnu prozora također imamo CPUID gumb koji otvara novi prozor gdje možemo vidjeti detaljne informacije našeg procesora u stvarnom vremenu. Prikazane su informacije poput imena i verzije CPU-a koji imamo, platforme na kojoj je izgrađen, vidljiva je trenutna voltaža, brzina samog CPU-a i njegove predmemorije. Također prikazane su detaljne informacije za matičnu ploču, BIOS i tip RAM-a koji imamo i njegove specifikacije, što možemo vidjeti na slici 14.



Slika 14. Prikaz CPUID prozora sa svim informacijama hardvera u stvarnom vremenu (Izrada autora)

Aida64 test s CPU, FPU i Cache

Ako uključimo CPU, FPU i Cache od navedenih opcija za testiranje vjerojatno bi mislili da ćemo na taj način pogurati hardver do krajnjih granica, ali to nije točno. Pojedinačni testovi sami imaju mogućnost stvaranja velikih brojki, ali kombinacija svih tih testova će nam dati očitavanja koja su samo malo iznad prosjeka. S druge strane, to je sasvim normalno za ono što bi vidjeli od oporezivog softvera iz stvarnog svijeta (Wallosek, 2020.).

Slika 15. prikazuje da čak i s uključenim CPU, FPU i Cache parametrima, dobivaju se samo malo iznadprosječna očitavanja što se tiče izmjerene temperature i voltaže CPU-a i memorije za vrijeme testiranja.

Item	Current	Minimum	Maximum	Average
Temperatures				
Motherboard	32	32	32	32.0
CPU	74	38	80	68.7
WDC WD10EZRZ-00...	31	31	31	31.0

Slika 15. Prikaz temperatura za vrijeme testiranja CPU, FPU i Cache (Izrada autora)

Aida64 test samo s CPU-om

Svi ovi rezultati su niži od onoga što smo vidjeli u ostalim testovima otpornosti na stres. Ukratko, ova opcija može predstavljati najveće opterećenje koje su stvorile starije aplikacije, ali svakako ne one koje su najzahtjevnije i traže više resursa (Wallossek, 2020.).

Radi tog razloga nije toliko iznenađujuće što uočavamo niže temperature, što možemo vidjeti na slici 16.

Item	Current	Minimum	Maximum	Average
Temperatures				
Motherboard	33	32	34	32.8
CPU	59	38	82	58.7
WDC WD10EZRZ-00...	31	31	31	31.0

Slika 16. Prikaz temperatura za testiranje CPU-a (Izrada autora)

Aida64 test samo s FPU-om

Ovaj test je vrlo dobar indikator za određivanje granica snažnih rashladnih sustava za CPU. Ako nam prigušivanje (eng. Throttling) procesora počne predstavljati problem, to bi trebalo postati vrlo očito korištenjem Aida64 FPU testa (Wallossek, 2020.).

Veliko opterećenje FPU-a⁵ rezultira iznimno visokim temperaturama paketa i CPU utičnice (eng. Socket), što daje najveće moguće očitavanje jezgre iz našeg paketa, kao što je vidljivo na slici 17.

⁵ FPU- Floating-Point Unit- Jedinica s pomičnim zarezom

	CPU Package(PECI)	Core Average	SensorSocket	Memory	CPU (Watts)	System (Watts)
Measurement	85°C	86°C	98°C	26°C	156W	225W
Compared to Maximum	97.7%	100%	93.3%	72.2%	90.7%	89.3%
Assessment	Very high package temperatureVery low memory temperatureHigh CPU and system power consumption					
Use for	Cooling test for high-performance coolers					

Slika 17. Prikaz temperatura i vati za testiranje FPU-a na CPU-u (Izvor: <https://www.tomshardware.com/reviews/stress-test-cpu-pc-guide,5461-4.html>)

Aida64 test samo s predmemorijom

Radno opterećenje predmemorije u Aida64 je dobar izbor za dugoročne radove na procesorima koji imaju povećan radni takt s naglaskom na procjenu stabilnosti, za razliku od performansi kod hlađenja (Wallossek, 2020.) .

Ovaj test postaje zanimljiviji s povećanjem veličine CPU predmemorije i površine. Sistemska memorija također podnosi nešto veće opterećenje, što je vrlo uočljivo ispod na slici 18.

	CPU Package(PECI)	Core Average	SensorSocket	Memory	CPU (Watts)	System (Watts)
Measurement	69°C	67°C	79°C	33°C	114W	171W
Compared to Maximum	79.3%	77.9%	75.2%	91.7%	66.3%	67.9%
Assessment	Medium package temperatureSomewhat higher memory temperatureMedium CPU and system power consumption					
Use for	Stability test for overclocked systems					

Slika 18. Prikaz temperatura i vati za testiranje predmemorije na CPU-u (Izvor: <https://www.tomshardware.com/reviews/stress-test-cpu-pc-guide,5461-4.html>)

Aida64 test samo s memorijom

„Softverski test memorije omogućava zahtjevnije opterećenje RAM-a sustava od bilo kojeg drugog programa, mjereno potrošnjom energije i temperaturom najtoplijeg modula. Ovo je odličan izbor za procjenu stabilnosti overclocka memorije samostalno ili kao dodatni test u kombinaciji s drugim radnim opterećenjima“ (Wallossek, 2020.).

Slika 19. prikazuje temperaturu i voltažu CPU-a i memorije za vrijeme testa samo s memorijom. Također je vidljivo da je s ovim testom postotak upotrebe memorije sada veći nego u bilo kojem prethodnom testu.

	CPU Package(PECI)	Core Average	SensorSocket	Memory	CPU (Watts)	System (Watts)
Measurement	48°C	52°C	47°C	36°C	75W	116W
Compared to Maximum	55.2%	49.5%	54.7%	100%	43.6%	46.0%
Assessment	Very low package temperatureHighest memory temperatureVery low CPU and system power consumption					
Use for	Stability test for system memory					

Slika 19. Prikaz temperatura i vati za testiranje memorije (Izvor: <https://www.tomshardware.com/reviews/stress-test-cpu-pc-guide,5461-4.html>)

4.3. Testiranje performansi

Aida64 nudi mogućnost za mjerenje performansi sustava. Tu se radi o sintetičkim mjerilima, tako da će rezultati takvih testova prikazivati samo teoretsku (maksimalnu) izvedbu nekog sustava. CPU i FPU referentne vrijednosti Aida64 su napravljene na višenitnom (eng. Multithread) Aida64 Benchmark Engine-u koji može podržavati do 640 simultanih niti (eng. Threads) za obradu. Također pruža podršku sustavima koji imaju više procesora, više jezgri i ugrađenu Hyperthreading tehnologiju (Abseira Ltd, 2014.).

Benchmark dio u Aida64 se nalazi u izborniku na desnoj strani u aplikaciji i sadrži u sebi razne vrste CPU benchmark testova za mjerenje performansi poput:

- Ray tracing benchmark
- Test memorije
- CPU Queen Benchmark
- CPU PhotoWorxx Benchmark
- CPU Zlib Benchmark
- CPU AES Benchmark
- CPU Hash Benchmark
- FPU Julia Benchmark
- FPU Mandel Benchmark
- FPU SinJulia Benchmark

U Aida64 također možemo vidjeti da svaki CPU benchmarking test ima prikaz rezultata za sve procesore koji se nalaze u bazi aplikacije te na osnovu toga možemo usporediti kakve performanse naš CPU ima u odnosu na ostale u toj bazi.

Na slici 20. su prikazani rezultati svih testiranih procesora koji se nalaze u bazi Aida64. Ovi rezultati su vidljivi za svaki test unutar programa i osim samih rezultata, prikazuju bitne informacije poput frekvencije CPU-a i tip memorije s kojom su bili testirani.

CPU	CPU Clock	Motherboard	Chipset	Memory	CL-RCD-RP-R...	
275137	32x Ryzen Threadripper ...	3800 MHz	Gigabyte TRX40 Aorus Xtr...	TRX40	Quad DDR4-3200	16-18-18-36 C...
218468	32x Ryzen Threadripper ...	3000 MHz	MSI MEG X399 Creation	X399	Quad DDR4-2933	16-18-18-38 C...
149725	16x Ryzen 9 3950X HT	3500 MHz	Gigabyte X570 Aorus Elite	X570	Dual DDR4-3200	18-21-21-39 C...
146370	20x Xeon E5-2660 v3 HT	2600 MHz	Supermicro X10DRi	C612	Octal DDR4-1866R	13-13-13-31 C...
137124	12x Ryzen 9 5900X HT	3700 MHz	Asus Prime B550M-K	B550	Dual DDR4-3200	22-22-22-52 C...
133663	10x Core i9-10900K HT	3700 MHz	Gigabyte Z490 Aorus Elite ...	Z490 Int.	Dual DDR4-2933	21-21-21-47 C...
104688	8x Core i9-11900K HT	3500 MHz	Gigabyte Z590 Aorus Master	Z590 Int.	Dual DDR4-3200	22-22-22-52 C...
99682	16x Xeon E5-2670 HT	2600 MHz	Supermicro X9DR6-F	C600	Octal DDR3-1333	9-9-9-24 CR1
92521	8x Ryzen 7 2700X HT	3700 MHz	Asus Crosshair VII Hero	X470	Dual DDR4-2933	16-20-21-49 C...
85764	8x Ryzen 7 1800X HT	3600 MHz	Asus Crosshair VI Hero	X370	Dual DDR4-2667	16-17-17-35 C...
72318	6x Core i7-8700K HT	3700 MHz	Gigabyte Z370 Aorus Gam...	Z370 Int.	Quad DDR4-2667	16-18-18-38 C...
67341	6x Core i7-7800X HT	3500 MHz	Gigabyte X299 UD4	X299	Quad DDR4-2667	15-17-17-35 C...
64885	6x Core i7-6850K HT	3600 MHz	Asus Strix X99 Gaming	X99	Quad DDR4-2400	16-16-16-39 C...
62693	6x Core i7-4930K HT	3400 MHz	Gigabyte GA-X79-UD3	X79	Quad DDR3-1866	9-10-9-27 CR2
62382	6x Core i7-3960X Extrem...	3300 MHz	Intel DX79SI	X79	Quad DDR3-1600	9-9-9-24 CR2
59956	6x Core i7-5820K HT	3300 MHz	Gigabyte GA-X99-UD4	X99	Quad DDR4-2133	15-15-15-36 C...
56864	6x Core i7-990X Extreme...	3466 MHz	Intel DX58SO2	X58	Triple DDR3-1333	9-9-9-24 CR1
55347	4x Core i7-7700K HT	4200 MHz	ASRock Z270 Extreme4	Z270 Ext.	Dual DDR4-2133	15-15-15-36 C...
54386	32x Opteron 6274	2200 MHz	Supermicro H8DGI-F	SR5690	Octal DDR3-1600R	11-11-11-28 C...
53521	8x Xeon X5550 HT	2666 MHz	Supermicro X8DTN+	i5520	Hexa DDR3-1333	9-9-9-24 CR1
49369	4x Ryzen 5 2400G HT	3600 MHz	ASRock A320M Pro4	A320	Dual DDR4-2933	16-15-15-35 C...
48781	4x Core i7-6700K HT	4000 MHz	Gigabyte GA-Z170X-UD3	Z170 Int.	Dual DDR4-2133	14-14-14-35 C...
47712	16x Atom C3958	2000 MHz	Supermicro A2SDi-H-TP4F	Denverton	Dual DDR4-2400	17-17-17-39
47270	4x Core i7-4770 HT	3400 MHz	Intel DZ87KLT-75K	Z87 Int.	Dual DDR3-1600	9-9-9-27 CR2
46792	4x Core i7-3770K HT	3500 MHz	MSI Z77A-GD55	Z77 Int.	Dual DDR3-1600	9-9-9-24 CR2
45800	4x Core i7-5775C HT	3300 MHz	Gigabyte GA-Z97MX-Gam...	Z97 Int.	Dual DDR3-1600	11-11-11-28 C...
43962	4x Core i7-2600 HT	3400 MHz	Asus P8P67	P67	Dual DDR3-1333	9-9-9-24 CR1
42538	12x Opteron 2431	2400 MHz	Supermicro H8D13+-F	SR5690	Unganged Quad ...	6-6-6-18 CR1
41733	8x Xeon E5462	2800 MHz	Intel S5400SF	i5400	Quad DDR2-640FB	5-5-5-15
37779	4x Core i7-965 Extreme ...	3200 MHz	Asus P6T Deluxe	X58	Triple DDR3-1333	9-9-9-24 CR1
36105	8x FX-8350	4000 MHz	Asus M5A99X Evo R2.0	AMD990X	Dual DDR3-1866	9-10-9-27 CR2
34010	8x Atom C2750	2400 MHz	Supermicro A1SAi-2750F	Avoton	Dual DDR3-1600	11-11-11-28 C...
32362	6x Phenom II X6 Black 1...	3300 MHz	Gigabyte GA-890GPA-UD3...	AMD890GX Int.	Unganged Dual D...	9-9-9-24 CR2
31729	8x FX-8150	3600 MHz	Asus M5A97	AMD970	Dual DDR3-1866	9-10-9-27 CR2
30788	8x Opteron 2378	2400 MHz	Tyan Thunder n3600R	nForcePro-3600	Unganged Quad ...	6-6-6-18 CR1
26992	8x Xeon L5320	1866 MHz	Intel S5000VCL	i5000V	Dual DDR2-533FB	4-4-4-12

Slika 20. Prikaz CPU benchmarking testova i rezultata za svaki procesor (Izrada autora)

Također prije početka testiranja performansi CPU-a poželjno je zatvoriti pozadinske aplikacije kako bi dobili najbolje rezultate testa, te je potrebno izvoditi testiranje u čistoj instalaciji Windowsa. Prije pokretanja određenog testa imamo mogućnost postavljanja određenih parametara za CPU, možemo konfigurirati broj procesora koji će se koristiti u testu i možemo uključiti ili isključiti Hyperthreading.

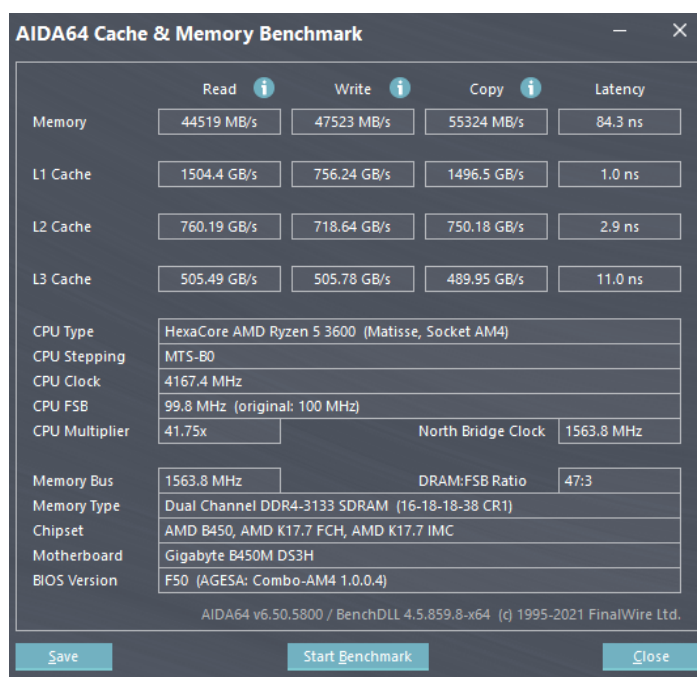
4.3.1. Ray tracing benchmarks

Ovo je test koji može mjeriti jednostruku i dvostruku preciznost (32-bitna i 64-bitna) performansi s pomičnim zarezom pomoću izračuna scene s poboljšanom SIMD Ray tracing tehnologijom. Kod koji se koristi za ovu testnu metodu je napisan u Assemblyju i vrlo je dobro optimiziran kako bi mogao funkcionirati na svim popularnim varijantama jezgri procesora AMD, Intel i VIA pomoću odgovarajućih proširenja skupa instrukcija (documentation.HELP, n.d.).

4.3.2. Test memorije

Test za propusnost memorije (čitanje, pisanje, kopiranje) radi tako što mjeri najveću moguću propusnost memorijskog prijenosa podataka. Kod koji se koristi za ovu testnu metodu je napisan u Assembleru i iznimno je optimiziran za sve popularne varijante procesora poput AMD, Intel i VIA korištenjem odgovarajućih proširenja skupa instrukcija. Referentna vrijednost za latenciju memorije mjeri normalno kašnjenje dok CPU čita podatke iz systemske memorije. Vrijeme memorijske latencije znači mjerenje vremena od trenutka kad je izdana naredba za čitanje do trenutka kad će podaci stići u cjelobrojne registre unutar CPU-a (Gadgets-Room, 2021).

Na slici 21. imamo primjer testa za memoriju gdje krajnji rezultat prikazuje brzinu memorije i sve tri predmemorije kod čitanja, pisanja i kopiranja podataka. Također možemo vidjeti brzinu latencije memorije i predmemorije u nanosekundama, što je latencija manja to će memorija brže obavljati prijenos podataka.



Slika 21. Rezultati testa memorije u Aida64 softveru (Izrada autora)

4.3.3. CPU Queen Benchmark

Ovo je jednostavni integer benchmark koji se usmjerava na mogućnosti predviđanja grananja i kazne CPU-a za njegovo pogrešno predviđanje. Ovaj test traži rješenja kod klasičnog problema s kraljicama na šahovskoj ploči veličine 10 x 10. U teoriji pri istoj brzini takta procesor s kraćim cjevovodom (eng.

Pipeline) i manjim kaznama za sva pogrešna predviđanja će moći postići veće rezultate na ovom testu. S isključenim Hyperthreading funkcijom procesori koji u sebi imaju jezgru Intel Northwood će dobiti više rezultate od CPU-a koji se temelje na jezgri Intel Prescott zbog dugog cjevovoda od 20 koraka u odnosu na 31 korak. CPU Queen test koristi cjelobrojne MMX, SSE2 i SSSE3 optimizacije (documentation.HELP, n.d.).

4.3.4. CPU PhotoWorxx Benchmark

PhotoWorxx omogućava procjenu performansi CPU-a pomoću algoritma za obrađivanje digitalnih fotografija. S vrlo velikim RGB slikama odvijaju se sljedeće radnje (Gadgets-Room, 2021.):

- Ispunjavanje slike s pikselima koji imaju nasumično određenu boju
- Rotiranje slike u smjeru suprotnom od kazaljke na satu za 90 stupnjeva
- Rotacija slike za 180 stupnjeva
- Razlikovanje slike
- Konverzija prostora boja koja se koristi tijekom JPEG konverzije

Ovaj test je namijenjen za aritmetičke izvršne jedinice SIMD (eng. Single instruction multiple data) cjelobrojne CPU aritmetike, a isto tako i za memorijski podsustav. (Gadgets-Room, 2021.).

4.3.5. CPU Zlib Benchmark

Ovo je benchmark test koji služi za mjerenje kombinirane performanse CPU-a i memorijskog podsustava pomoću javne biblioteke kompresije Zlib. CPU Zlib test se služi samo sa osnovnim x86 uputama i podržava Hyperthreading tehnologiju, multiprocesore (eng. Symmetric multiprocessing-SMP) i višejezgrene procesore (eng. Cellular multiprocessing-CMP) (Aida64, n.d.).

4.3.6. CPU AES Benchmark

AES benchmark test služi kako bi se mjerile performanse procesora korištenjem naprednog standarda šifriranja (eng. Advanced Encryption Standard-AES) šifriranja pomoću simetričnog ključa. AES se u današnje vrijeme koristi kod više alata za kompresiju, poput RAR, 7z, Winzip, te kod rješenja za šifriranje diska poput Filevault, Bitlocker i Truecrypt. Ovaj test koristi odgovarajuće x86, MMX i SSE4.1 upute, također je ubrzan hardverski na VIA PadLock Security Engineu koji podržava VIA C3, VIA C7, VIA Nano i VIA četverojezgrene procesore (documentation.HELP, n.d.)

4.3.7. CPU Hash Benchmark

Ovaj benchmark služi za mjerenje performansi CPU-a korištenjem SHA1 hash algoritma koji je definiran u publikaciji Federal Information Processing Standards Publication 180-4. Kod koji se koristi za ovaj benchmark testnu

metodu je pisan u Assemblyju i iznimno je optimiziran za sve popularne verzije jezgri CPU-a od AMD-a, Intel-a i VIA. Ovaj benchmark test je hardverski ubrzan na VIA PadLock Security Engineu koji podržava VIA C7, VIA Nano i VIA četverojezgrene procesore (Gadgets-Room, 2021.).

4.3.8. FPU Julia, Mandel i SinJulia Benchmark

FPU Julia test omogućava mjerenje izvedbe pomoću pomičnog zarezsa s jednostrukom preciznošću preko proračuna nekoliko okvira popularnog fraktala „Julia“. Kod za ovaj benchmark test je sastavljen u Assembleru i jako je dobro optimiziran za upotrebu na svim popularnim varijantama jezgri procesora za AMD, Intel i VIA (Gadgets-Room, 2021.).

FPU Mandel je benchmark koji mjeri izvođenje testa pomoću pomičnog zarezsa sa dvostrukom preciznošću preko izračuna nekoliko okvira popularnog fraktala „Mandelbrot“. Kod je optimiziran za AMD, Intel i VIA jezgre procesora (Abseira Ltd, 2014.).

FPU SinJulia test služi za mjerenje performansi s pomičnim zarezom s proširenom preciznošću kroz proračun jednog modificiranog okvira „Julia“ fraktala. Kod je vrlo dobro optimiziran za popularne varijante jezgri AMD, Intel i VIA CPU-a pomoću korištenja trigonometrijskih eksponencijalnih x87 instrukcija (documentation.HELP, n.d.).

5. Cinebench

Cinebench je softver za testiranje performansi CPU-a koji se koristi za određivanje snage hardvera kod mnogih računala. Cinebench je već dugo vremena jedan od najpopularnijih alata za procjenjivanje hardverskih performansi i najviše se koristi za testiranje procesora. Korisnici ovog alata za testiranje mogu koristiti rezultate koje dobiju iz ovog testa da bi mogli procijeniti sposobnosti svojeg sustava i pregled hardvera. Proizvođači hardvera također mogu koristiti ovakav alat kako bi bolje optimizirali svoje proizvode, te administratori sustava ga također mogu koristiti kako bi donijeli najbolju odluku za kupnju. (Techspot, 2022.).

Cinebench softver obavlja testiranje na način da koristi resurse procesora kako bi proizveo sliku pomoću korištenja najnovije „Ray Tracing“ tehnike. Vrlo je dobar ukoliko želimo procijeniti koliko dobro CPU može upravljati nitima (eng. Threads) i memorijom. Ovaj softver za testiranje također ima mogućnost za konfiguraciju renderiranja određene scene tako što koristi samo određenu količinu threadova, počevši od samo jedne pa sve do 256 (Techspot, 2022.).

5.1. Cinebench R15, R20 i R23

Postoji više verzija Cinebencha, R23 je trenutno najnovija verzija softvera koja je izašla u studenom 2020. godine. Starije verzije još uvijek možemo pronaći na internetu za preuzimanje, ali moramo uzeti u obzir da će vrijednosti rezultata testiranja u tim starijim verzijama biti različite od onih vrijednosti koje ćemo dobiti u najnovijoj R23 verziji softvera. Maxon je već duže vrijeme nadograđivao svoj softver za testiranje kako bi mogao držati korak s razvojem modernih CPU-a. Kod Cinebench verzija R11.5 i R15 testovi na snažnijim procesorima traju samo nekoliko sekundi, kad imamo tako kratko vrijeme za testiranje CPU-a, to može dovesti do rezultata testa koji nisu toliko pouzdani. Zbog tog razloga verzija R23 daje najpreciznije rezultate testa. Po zadanim postavkama Cinebench obavlja svoje testove performansi barem 10 minuta. Ovaj test vrši simulaciju uvjeta u kojima bi procesori inače radili za vrijeme renderiranja. Tako možemo biti u potpunosti sigurni da će sustav za hlađenje procesora raditi bez ikakvih problema i da neće doći do velikog pregrijavanja procesora. Također daje dovoljno vremena da sve jezgre CPU-a rade na maksimalnom dopuštenom kapacitetu. U usporedbi sa ostalim softverima za testiranje, Cinebench procjenjuje maksimalne sposobnosti CPU-a pomoću 3D renderiranja (Megarender, 2022.).

5.2. Single-thread test

Single-thread test služi za procjenu performanse pojedinačne jezgre CPU-a koja pokreće samo jednu nit thread. Iako ovakav test ima posebnu namjenu za 3D renderiranje i ostale zadatke koji su slični tome, i dalje možemo koristiti podatke ovog testa kako bi otprilike znali kakve performanse možemo očekivati od procesora. Ovakav test nam može prikazati koliko dobre performanse CPU ima u aplikacijama koje se ne razmjeravaju jako dobro u procesoru s više jezgri, a to mogu biti aplikacije s uputama koje se trebaju uzastopno obrađivati ili uputama koje su u potpunosti ovisne o korisničkoj interakciji. Sam rezultat ovakvog testa neće nam imati veliko značenje, rezultat će biti koristan samo u situacijama gdje će se uspoređivati razlike u performansama između različitih procesora (Lim, 2021.).

5.3. Multi-thread test

Multi-thread test služi kako bi se prikazalo koliko je CPU dobar kod podnošenja većeg broja naredbi u isto vrijeme tako što koristi sve jezgre koje ima na raspolaganju. Rezultat ovog testa će omogućiti korisnicima da dobiju bolju procjenu performansi svog procesora u Multi-thread aplikacijama ili radnim opterećenjima. Veliki broj današnjih aplikacija posjeduju mogućnost korištenja više threadova od procesora, poput aplikacija za uređivanje videa i 3D animaciju. Tako možemo reći da i kompleksni multitasking poput pokretanja nekog videa u pozadini računala dok radimo s velikim brojem otvorenih kartica na internet pregledniku možemo definirati kao opterećenjem većeg broja threadova. Kao i kod prethodno opisanog Single-thread testa, rezultati ovog testa mogu biti korišteni samo kako bi se performanse CPU usporedile s ostalima koji su već testirani s ovim testom (Lim, 2021.).

5.4. Jezgra i thread razlika

U Cinebench R23 imamo opciju dva testa pod nazivom Single-core i Multi-core, mi ih i dalje možemo nazvati kao Single-thread i Multi-thread radi toga što veliki broj današnjih procesora posjeduju Hyperthreading funkciju koja im omogućava mnogo učinkovitiju upotrebu procesora na način da koriste mogućnost obrade više threadova u isto vrijeme. Kod Intel procesora ta tehnologija se naziva Hyper-Threading a kod AMD procesora SMT. Kod Single-core testa koristit će se samo jedan thread odjednom, čak i kod procesora koji imaju Hyperthreading ili SMT⁶ tehnologiju, dok će kod Multi-core testa sve dostupne jezgre i threadovi biti u upotrebi. Možemo reći da CPU koji ima mogućnost upravljanja s većim brojem threadova istovremeno će uvijek biti bolji od onog koji nema tu mogućnost u svojoj operaciji. Procesori koji posjeduju veći

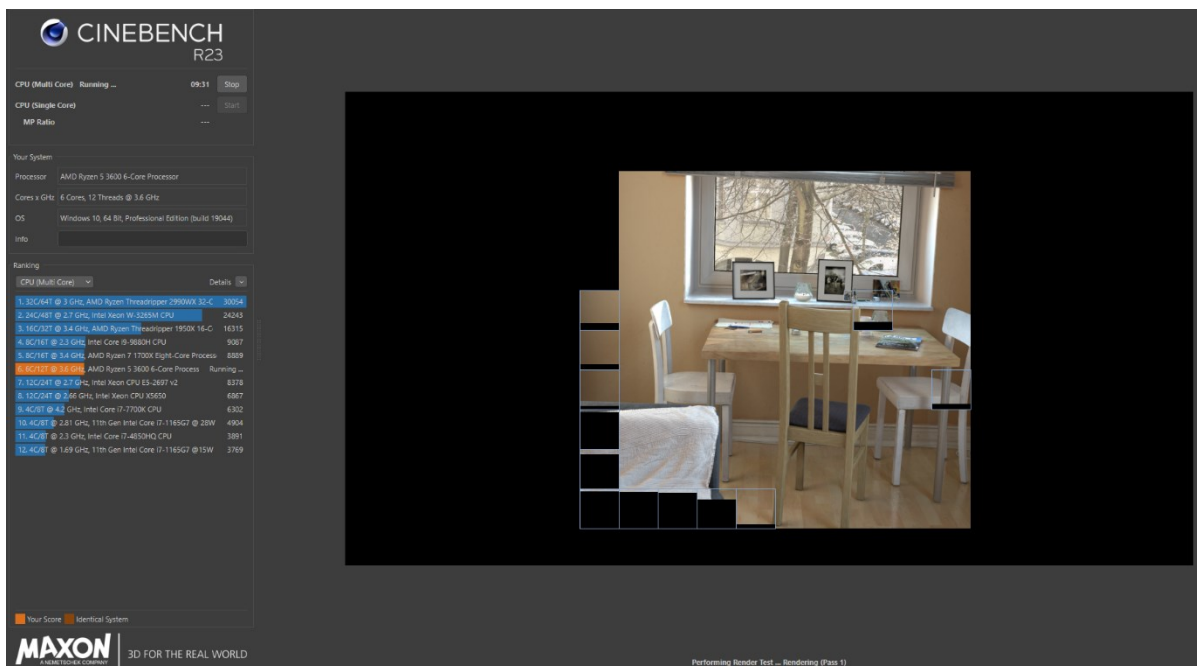
⁶ SMT- eng. Simultaneous multithreading

broj threadova će u većini slučajeva obavljati zadatke mnogo većom brzinom u aplikacijama koje koriste više threadova, također će moći obavljati nekoliko zadataka i pozadinskih procesa istovremeno bez značajnog utjecaja na njegove performanse (Lim, 2021.).

5.5. Pokretanje Cinebench testa

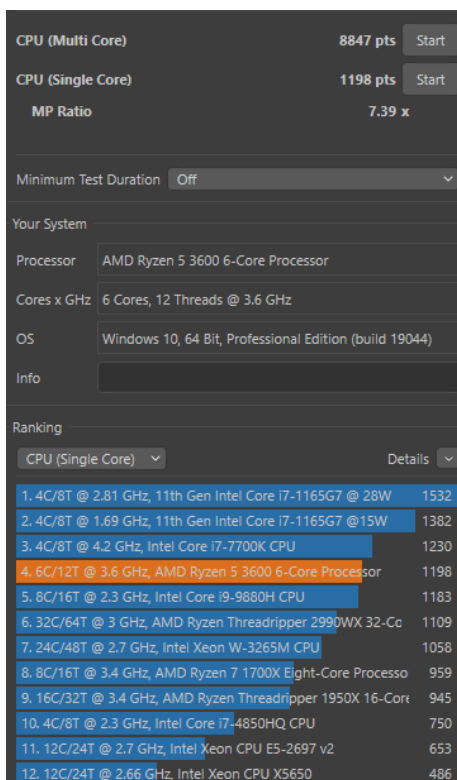
Kad otvorimo Cinebench softver vidjet ćemo prozor koji u sebi ima dva start gumba u gornjem lijevom kutu. Imamo CPU (Multi Core) start gumb koji ćemo koristiti za testiranje višejezgrene sposobnosti našeg procesora i CPU (Single Core) opciju koja će testirati jednojezgrene sposobnosti procesora. Oba dva testa traju oko 10 minuta. Također testove možemo izvoditi i do 30 minuta ako bi htjeli vidjeti koliko dobro naš sustav drži svoje performanse kroz duži vremenski period. Da bi podesili te opcije, moramo otići u skroz gornjem lijevom kutu aplikacije na File > Advanced Benchmark. Na lijevoj strani ćemo dobiti padajući izbornik koji ima oznaku „Minimalno trajanje testa“. Pomoću tog izbornika možemo odabrati minimalno vrijeme trajanja testa. Duljina testa može trajati 10 minuta što će biti korisno ako želimo vidjeti ima li naš CPU problema s prigušivanjem gdje će automatski smanjiti svoje performanse kako bi se zaštitio od potencijalnog pregrijavanja. Te možemo staviti trajanje testa i na 30 minuta ukoliko se više fokusiramo na procjenu stabilnost procesora jer ga držimo pod većim opterećenjem na mnogo duži vremenski period. I kad odaberemo trajanje testa onda možemo pokrenuti bilo koji test. Da bi dobili najpreciznije rezultate testiranja, trebali bi prvo provjeriti imamo li neke programe koje smo dodatno pokrenuli, te provjeriti imamo li pozadinske procese koji još uvijek rade u dok Cinebench obavlja svoj test jer ne želimo dobiti lošije rezultate radi nepotrebnih programa koji rade u isto vrijeme.

Slika 22. prikazuje kako Cinebench u stvarnom vremenu generira 3D sliku za vrijeme testiranja performansi, te su vidljive bitne informacije poput vremena trajanja testa, tip procesora i operativnog sustava koji koristimo, te rezultate već testiranih CPU-a koji su spremljeni u bazu programa. Ukoliko odaberemo vrijeme trajanja testiranja od 10 ili 30 minuta onda će Cinebench za vrijeme testiranja obavljati renderiranje slike kroz više prolaza sve dok ne istekne vrijeme obavljanja testa, ispod generirane slike u programu možemo vidjeti koliko je prolaza Cinebench napravio. Ako isključimo vrijeme trajanja testa onda će Cinebench napraviti samo jedan prolaz renderiranja slike i nakon toga će nam dati konačni rezultat.



Slika 22. Prikaz Cinebench programa za vrijeme testiranja (Izrada autora)

Na slici 23. vidimo da nakon što je test završio, rezultati će se pojaviti i moći ćemo vidjeti kako se naš procesor uspoređuje s ostalim procesorima koji su već testirani i pohranjeni u bazu podataka aplikacije, te je vidljiva ocjena performansi CPU single i multi-core testa.



Slika 23. Prikaz krajnjeg rezultata testa u Cinebench programu (Izrada autora)

Rezultate testa također možemo poslati na Cinebench online bazu gdje su poslani svi testovi raznih CPU-a od strane drugih korisnika. Da bi podijelili naše rezultate testa na online bazu možemo otići na Hwbot stranicu gdje ćemo odabrati ime softvera s kojim smo obavljali testiranje, u našem slučaju to će biti Cinebench. Na kraju nam samo preostaje upisati rezultate koje smo dobili u testu i onda ih možemo poslati na online bazu.

5.6. Advanced benchmarking

Nakon obavljanja osnovnih testova za naš CPU, možemo otići na File > Advanced Benchmark za detaljan pregled informacija. Vrijednost „Reference Match“, koja će biti prikazana kao postotak, predstavlja koliko je točno 3D scena prikazana na zaslonu. To se prikazuje radi toga što optimizacija upravljačkih programa grafičkih kartica u nekim slučajevima može dovesti do netočno iscrtavanja piksela. To je nešto što se inače ne može vidjeti s golim okom, ali Cinebench može izračunati referentno podudaranje za sve obavljene testove (Drake, 2018.).

Za prikaz detaljnije analize performansi CPU-a potrebno je kliknuti na gumb „Pokreni“ koji se nalazi pored „CPU (Single core)“ opcije. Ovaj test će mjeriti brzinu pojedinačnih jezgri procesora. Cinebench će također prikazati „MP Ratio“, on prikazuje omjer performansi između višejezgrenog i jednojezgrenog testa koji ćemo vidjeti nakon što smo dobili rezultate za ta dva testa CPU-a preko Advanced Benchmark opcije.

5.7. Cinebench CLI

Cinebench CLI (eng. Command Line Interface) je sučelje unutar programa namijenjeno iskusnijim korisnicima jer se koristi putem naredbenog retka. Ovo je inače bolji način za usporedbu sustava uzevši u obzir da naredbeni redak koristi jako malu količinu resursa. Imamo mnoge testove koji se mogu pokrenuti kroz naredbeni redak, te možemo spremirati rezultate u datoteku (Drake, 2018.).

Na primjer, možemo ostvariti određeni upit pomoću naredbenog retka i pokrenuti Cinebench pomoću sljedećih komandi (Drake, 2018.):

- `cb_gpux`- pokreće višejezgreni test
- `cb_cpu1`- pokreće proceduru testiranja jedne jezgre
- `cb_opengl`- pokreće openGL test
- `cb_all`- pokreće sve testove

6. Prime 95

Ovaj softver je vrlo dobar alat za korisnike koji žele provjeravati stabilnost svog sustava. Prime95 ima opciju koja se zove Test mučenja (eng. Torture test), ona omogućava softveru da testira CPU i RAM do krajnjih granica. Inače Prime95 će uočiti grešku u roku od par minuta ako povećani takt na CPU-u nije stabilan. Ovo je softver koji je jednostavan za korištenje, te funkcionira tako što pronalazi Mersenneove proste brojeve. Mersenneovi prosti brojevi imaju oblik $2^p - 1$, među prvim brojevima takvog tipa su 3, 7, 31, 127 itd. (Hagedoorn, 2022.).

Prime95 se može koristiti na dva načina (Hagedoorn, 2022.):

- Automatski- koristi se od strane središnjeg poslužitelja, također poznat kao PrimeNet poslužitelj, on služi za obavljanje posla i izvješćuje nas o rezultatima.
- Ručni- ovaj način od korisnika zahtijeva malo više praćenja i rada u softveru. Preporučuje se za korištenje na računalima koja nisu povezana s internetom, te na računalima koja imaju problema s vatrenim zidom (eng. firewall) radi kojeg ne mogu raditi preko automatske metode.

Kad se pokrene, Prime95 radi neograničeno, tek kad pronađe nekakvu grešku na procesoru će zaustaviti stres test i obavijestit će korisnika da njegov hardver nije stabilan. Sljedeća opcija je ručno zaustavljanje stres testa ukoliko mislimo da je test dovoljno dugo radio (Arrows, 2022.).

Ukoliko naš sustav ima Hyper Threading tehnologiju kod Intel procesora trebalo bi pokrenuti Prime95 u dvije instance. To moramo napraviti jer jedna instanca tog softvera neće pronaći nestabilnosti hardvera. U tom slučaju moramo ga pokrenuti u dvije instance tako što ćemo ga instalirati u drugoj mapi na računalu i onda ga pokrenuti poslije prve instance (Arrows, 2022.).

6.1. FFT

Pri odabiru vrste testa u ovom softveru, vidjet ćemo da od opcija imamo mali i veliki FFT. FFT označava brzu Fourierovu transformaciju (eng. Fast Fourier Transform). To je algoritam koji Prime95 koristi kod pronalaska kvadrata velikih brojeva. Kod male FFT konfiguracije Prime95 će koristiti veličinu FFT-a koja najbolje odgovara za našu L2 predmemoriju. S obzirom na to da ovakav FFT može stati u predmemoriju procesora, radi toga FFT će jako malo pristupiti glavnoj memoriji. Za razliku od malih FFT-ova, veliki FFT ne može stati u predmemoriju od procesora. Zbog toga će češće pristupati glavnoj memoriji za

razliku od malih FFT-a, ali to ne znači da će puno koristiti glavnu memoriju jer će iznova pristupati istim dijelovima RAM-a (hr.jf-balio.pt, 2022.)

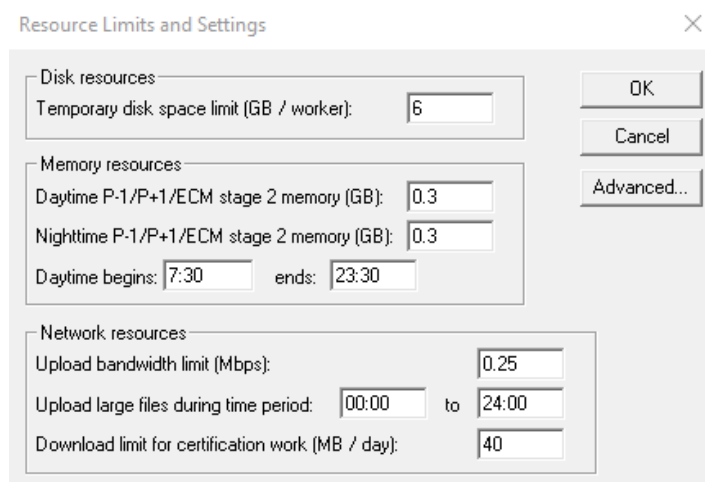
6.2. Problemi s Blend opcijom i rješenje

Blend test dodjeljuje velike FFT-ove, za RAM to bi moglo biti problematično jer neki od FFT-ova će biti pre veliki, što znači da će se početi koristiti virtualna memorija računala koja će koristiti tvrdi disk kao RAM. S obzirom na to da je tvrdi disk puno sporiji od RAM-a, CPU će za vrijeme testa provesti više vremena u stanju mirovanja dok čeka prijenos podataka za vrijeme testa (hr.jf-balio.pt, 2022.).

Da bi riješili ovaj problem trebalo bi limitirati veličinu memorije kojoj Prime95 može pristupiti. Prvo trebamo odabrati prilagođenu (eng. custom) opciju u Blend testu, te nakon toga ručno prilagoditi veličinu fizičkog RAM-a pod opcijom Memorija za korištenje (eng. Memory to use) i nakon toga ponovno pokrenemo test (hr.jf-balio.pt, 2022.).

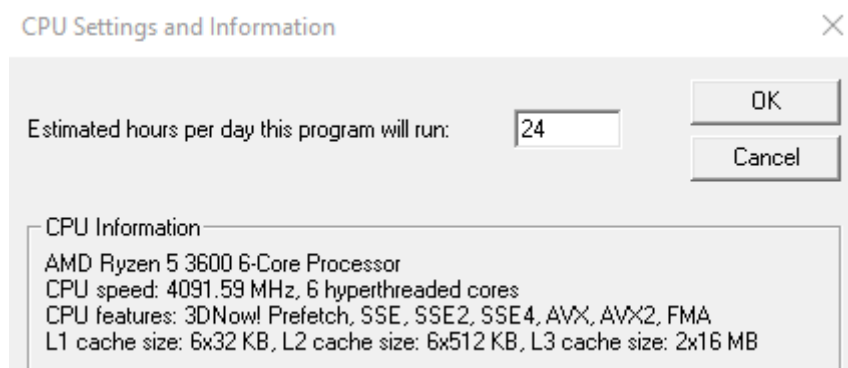
6.3. Korištenje Prime95 softvera

Prije nego što krenemo s testiranjem CPU-a, u opcijama možemo sami namjestiti koliko memorije s tvrdog diska će softver koristiti za vrijeme testiranja, također možemo limitirati količinu RAM-a koja će se koristiti po danu i noći za vrijeme testiranja, te možemo zadati mrežne resurse i vremenski odrediti kad želimo poslati podatke testiranja ukoliko ih stavljamo na online bazu softvera što je vidljivo na slici 24.



Slika 24. Prozor sa opcijama za limitiranje resursa sustava (Izrada autora)

Klikom na CPU pod opcijama softvera, vidjet ćemo određene informacije za naš CPU i predmemoriju, te imamo mogućnost za određivanje duljine trajanja testa kao što je vidljivo na slici 25. Prime95 test bi se u pravilu trebao obavljati 24 sata kako bi dobili najtočnije rezultate.

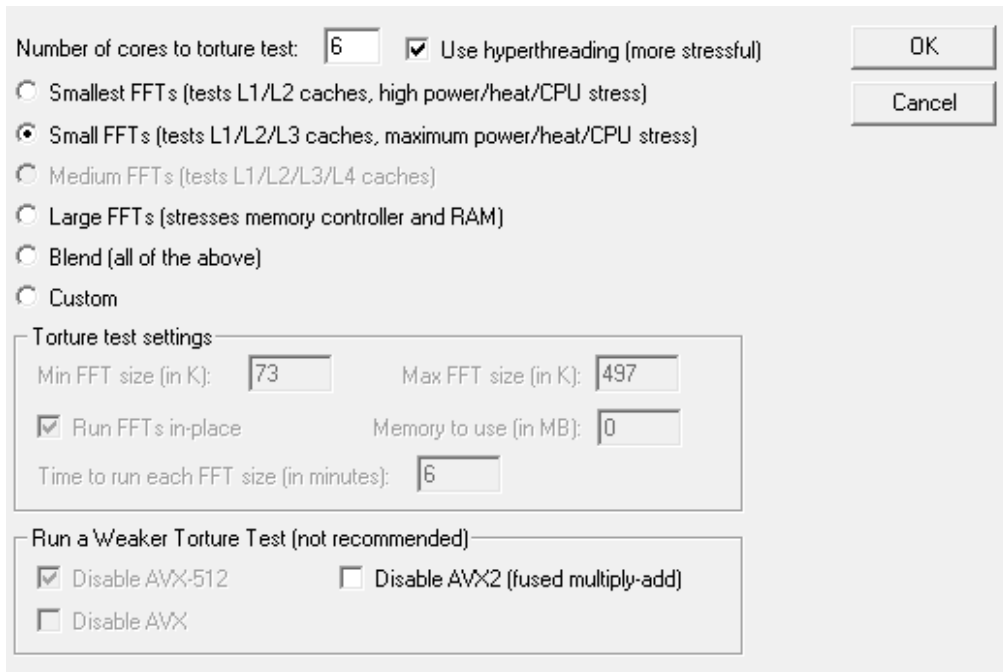


Slika 25. Prozor sa prikazom CPU informacija i opcije za duljinu trajanja testa (Izrada autora)

Kad smo sve namjestili za testiranje, otvorit ćemo prozor za testiranje u kojem ćemo odabrati broj jezgri procesora koje želimo testirati i možemo uključiti ili isključiti Hyperthreading opciju. Nakon toga moramo odlučiti kakav tip testa želimo obavljati, od kojih nam se nude najmanji, mali, srednji, veliki i kombinacija svih FFT-a. Najmanji FFT će testirati L1 i L2 predmemoriju, koristi će relativno visoku količinu energije, te je namijenjen za stres test CPU-a. Mali FFT testira L1, L2 i L3 predmemoriju, zahtijeva maksimalnu energiju, i također je namijenjen za stres test CPU-a.

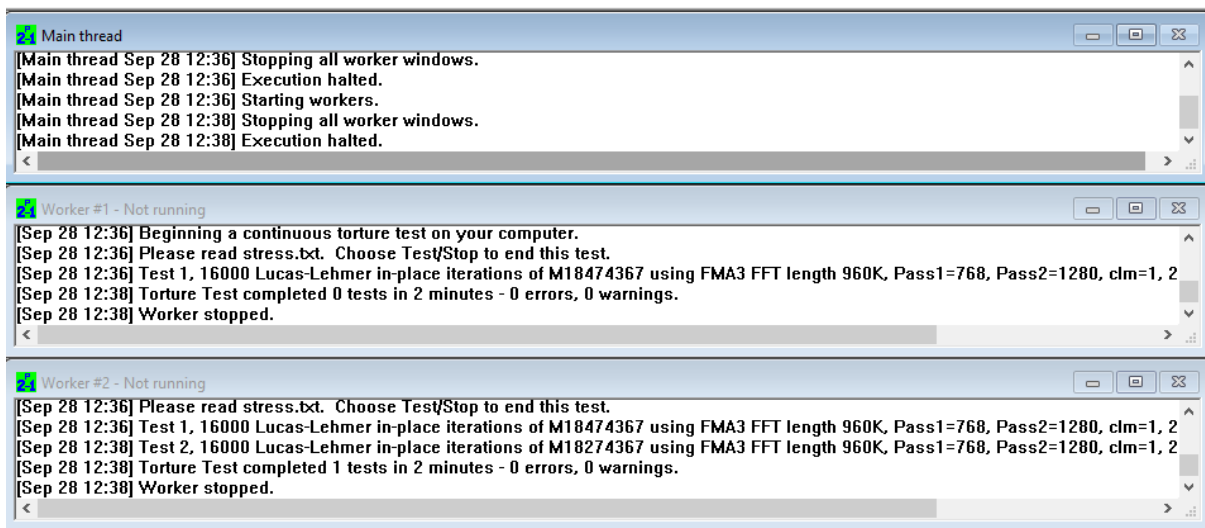
Za razliku od prethodna dva FFT-a koja se fokusiraju na testiranje samog CPU-a, veliki FFT se koristi za stres testiranje memorijskog kontrolera i RAM-a. Zadnju Blend opciju koristimo ukoliko želimo kombinirati sve prethodno navedene testove i pokrenuti ih kao jedan veliki test.

Pri odabiru bilo koje od ponuđenih opcija za testiranje, softver će automatski postaviti opcije za minimalnu i maksimalnu veličinu FFT-a, također će zadati vrijeme izvođenja za svaku FFT veličinu u minutama za odabrani test. No ako želimo sami postaviti svoje parametre za veličinu FFT-a, memorije koja će se koristiti za izračune, te duljinu trajanja svakog FFT-a, onda moramo odabrati Custom opciju testiranja. Kad smo gotovi sa podešavanjem postavki za testiranje, onda kliknemo OK da bi pokrenuli stres test kao što vidimo na slici 26.



Slika 26. Prozor za odabir vrste stres testa (Izrada autora)

Kad smo završili s određenim testom, u otvorenim prozorima softvera ćemo vidjeti sve testove koji su se proveli, te točno vrijeme početka i završetka svakog testa. U Worker prozorima će nam biti prikazane greške ukoliko ih Prime95 pronade. Također su prikazani detalji svakog testa gdje možemo vidjeti njihov naziv, koje resurse koriste, te koliko su prolaza obavili za vrijeme testiranja. Što je vidljivo na slici 27.



Slika 27. Prozori koji prikazuju trenutno stanje obavljenih testova (Izrada autora).

Kod ovakvog testiranja koje je dizajnirano da CPU radi punim kapacitetom, potrebno je imati dobar rashladni sustav procesora kako ne bi došlo do pregrijavanja i oštećenja, na taj način ćemo dobiti najpouzdanije rezultate. Ako na kraju testa ne dobijemo nikakva upozorenja ili greške, to znači da naš CPU i ostali dijelovi hardvera s kojima je povezan rade ispravno, te možemo nastaviti s normalnim korištenjem računala. No ako dođe do neke greške kod testiranja, softver će automatski zaustaviti sve radnje testa i kreirati će txt datoteku u kojoj možemo saznati više o greški koju smo dobili. U takvoj situaciji bilo bi dobro provjeriti ostale komponente računala u slučaju da neke od njih ne rade ispravno.

7. Usporedba Aida64 i Cinebench softvera za testiranje CPU-a

Aida64 i Cinebench su dva vrlo popularna programa za testiranje performansi CPU-a koji mnogi ljudi danas koriste. Iako se oba programa koriste za svrhu testiranja procesora, način na koji obavljaju testove, alate koje nude, i izgledi sučelja su vrlo različiti. Cinebench je softver za mjerenje performansi koji koristi resurse CPU-a kako bi izgenerirao 3D sliku i na osnovi toga određuje brzinu kojom procesor može izgenerirati 3D sliku i njegovu efikasnost za vrijeme izvođenja testa. S druge strane Aida64 koristi poseban 64-bitni (eng. multi-threaded) mehanizam koji je dizajniran kako bi gurnuo CPU do krajnjih granica, koristi razne testove koji imaju specifično dizajnirane algoritme s raznim proširenjima skupa instrukcija kako bi krajnji rezultati CPU testiranja bili što točnije i pouzdanije prikazani.

Također Aida64 nudi više različitih opcija za testiranje CPU koje omogućuju korisniku da testira specifični dio CPU-a sa željenim parametrima dok Cinebench nudi samo par opcija za testiranje poput single-thread, multi-thread i OpenGL testa, što čini Aida64 naprednijim programom za testiranje s više alata za prilagodbu na određeni test.

Cinebench korisničko sučelje je jednostavnije za razumjeti, prikazuje single i multi-core rezultate, izbornik na kojem možemo odrediti duljinu trajanja testa, obradu 3D slike u stvarnom vremenu i konačni prikaz rezultata testa. S druge strane Aida64 sučelje je složenije, nudi veliki broj alata kao što su alati za praćenje temperature CPU-a i ostalih komponenata u računalu, alati za detaljno očitavanje specifikacija hardvera u računalu itd. Cinebench također ima neke napredne značajke poput Advanced benchmarking što daje malo detaljnije informacije kod krajnjih rezultata testa i CLI koji omogućuje korisniku pokretanje testova i ostalih radnji iz naredbenog bloka, ali ne nudi alate i značajke koje Aida64 nudi.

Aida64 također daje bolje informacije za vrijeme izvođenja testa u stvarnom vremenu, možemo vidjeti temperaturu CPU-a i ostalih komponenta dok izvodimo test, koliki je postotak korištenja resursa CPU-a i dolazi li do preopterećenja CPU-a pomoću crvene krivulje na grafu koja prikazuje throttling postotak. Također dok se Cinebench više fokusira na testiranje čistih performansi CPU-a i njihov rezultat, Aida64 se usredotočuje na stabilnost CPU-a kod velikih

opterećenja i nudi bolju analizu rezultata, te daje korisniku više kontrole nad svakim testom po njegovoj želji.

S tim možemo reći da je Cinebench više orijentiran prema korisnicima koji žele na jednostavan i brzi način testirati i procijeniti performanse svog procesora i usporediti rezultat s ostalim testiranim procesorima, dok je Aida64 više namijenjen za korisnike koji traže veću kontrolu nad testovima koje žele obavljati te nudi veći broj ugrađenih alata i parametra koji su korisniku raspoloživi.

Zaključak

U današnjim modernim vremenima ljudi su okruženi uređajima i sustavima koji koriste nekakvu vrstu procesora. U početku procesori su se koristili u računalima i automatiziranim strojevima, danas ih možemo naći u gotovo svakom uređaju koji može pokretati nekakvu aktivnost, program ili aplikaciju. Kako su se procesori konstantno razvijali i počeli sve češće pojavljivati u svakodnevnom životu, ljudi su počeli razvijati sve jači interes za njihove performanse i kako se ponašaju u svakodnevnom radu. Radi te želje nastala je ideja razvoja programa koji može dati odgovore na mnoga pitanja vezana oko procesora i njihovog ponašanja. Pomoću tih programa korisnici su dobili mnogo lakši način na koji mogu testirati performanse svojih procesora i saznati za što su sve sposobni. Također pomoću programa za testiranje korisnici mogu utvrditi jeli njihov CPU ispravan i donosi performanse koje je proizvođač CPU-a reklamirao. Sa stalnim razvojem programa za testiranje CPU-a i poboljšavanjem sučelja i algoritama, testiranje CPU-a je postalo lakše nego ikad. Bilo koji korisnik koji se susretne s nekim od programa za testiranje brzo će shvatiti da njihovo logično dizajnirano sučelje i upute koje navode korisnika kroz svaku funkciju programa će omogućiti jednostavno i razumljivo iskustvo testiranja procesora.

S konstantnim razvojem i poboljšavanjem CPU-a, programeri aplikacija za testiranje imaju zadatak redovitog poboljšavanja njihovih aplikacija i algoritma za testiranje kako bi omogućili podršku za nove arhitekture procesora koji se proizvode. Sa sve većim bazama koje spremaju informacije i rezultate raznih testiranih CPU-a, korisnici će imati još više informacija za usporedbe između različitih CPU-a i bolje razumijevanje kolike performanse njihov CPU ima u odnosu na ostale, te na osnovu toga moći će lakše odlučiti trebaju li nadograditi svoj hardver. Programi za testiranje procesora nisu samo jedan od načina na koje svakodnevni korisnici mogu procijeniti kvalitetu svog hardvera, nego su postali moćni alati koji će još dodatno ubrzati razvoj tehnologije CPU-a te stvoriti još veću konkurenciju u industriji gdje i najmanji zaostatak u razvoju je razlika između uspjeha i neuspjeha.

Sažetak

Danas tehnologija napreduje velikom brzinom, razvoj aplikacija za testiranje CPU-a omogućio je korisnicima bolji uvid u performanse svog hardvera, te je drastično poboljšao razumijevanje tehnologije koju danas svi koristimo. Sa sve većim brojem aplikacija za testiranje CPU-a, korisnici imaju više opcija nego ikad za testiranje hardvera s različitim varijacijama i parametrima koje prije nisu imali. Cilj ovog rada je bio opisati funkcionalnost besplatnih softvera za testiranje CPU-a. Objasnjeni su pojmovi CPU i CPU stres testiranje, opisane su funkcionalnosti Aida64, Cinebench i Prime95 softvera za testiranje procesora te su uspoređene razlike između Cinebench i Aida64 softvera za testiranje CPU-a. Rezultati ovog rada mogu biti od pomoći svima koji su zainteresirani u performanse svojih procesora i njihove sposobnosti, te mogu uvelike olakšati odluku pri kupnji novog CPU-a na osnovi usporedbe njihovog trenutnog CPU-a s ostalima koji su dostupni u prodaji.

Ključne riječi: Prime95, CPU, Cinebench, CPU stres testiranje, Aida64, benchmark

Summary

Technology is advancing at a rapid pace today, the development of a CPU testing application has given users a better insight into the performance of their hardware, and has drastically improved the understanding of the technology we all use today. With the growing number of CPU testing apps, users have more options than ever to test hardware with different variations and parameters that they didn't have before. The aim of this paper was to describe the functionality of free CPU testing software. The terms CPU and CPU stress test are explained, the functionalities of Aida64 and Cinebench CPU testing software are described, the development software for CPU testing is described and the differences between Cinebench and Aida64 CPU testing software are compared. The results of this work can be helpful to anyone who is interested in the performance of their processors and their capabilities, and can greatly facilitate the decision when buying a new CPU based on the comparison of their current CPU with others available for sale.

Keywords: Prime95, CPU, Cinebench, CPU stress testing, Aida64, benchmark

Literatura

1. J. Martindale, (2021.). What is a CPU? [online] digitaltrends.
Dostupno na <<https://www.digitaltrends.com/computing/what-is-a-cpu/>>
[Posjećeno 24. kolovoza 2022.]
2. M. Bates, (2011.). PIC Microcontrolers (Third Edition). [online]
Dostupno na <<https://www.sciencedirect.com/topics/engineering/central-processing-unit>>
[Posjećeno 24. kolovoza 2022.]
3. I. Wienand, (2004.). Computer Science from Bottom Up. [online]
Dostupno na <<https://www.bottomupcs.com/csbu.pdf>>
[Posjećeno 24. kolovoza 2022.]
4. D. Lemonaki, (2021.). What is CPU? Meaning, Definition, and What CPU Stands For. [online] freeCodeCamp.
Dostupno na <<https://www.freecodecamp.org/news/what-is-cpu-meaning-definition-and-what-cpu-stands-for/>>
[Posjećeno 23. kolovoza 2022.]
5. GeeksforGeeks, (2022.). Clock Speed. [online]
Dostupno na: <<https://www.geeksforgeeks.org/clock-speed/>>
[Posjećeno 24. kolovoza 2022.]
6. D. P. Acharya, (2021.). 5 Best CPU Stress Test Software for Programers and Gamers. [online] GEEKFLARE.
Dostupno na <<https://geekflare.com/best-cpu-stress-test-software/>>
[Posjećeno 25. kolovoza 2022.]
7. Aida64, (2010.). Aida64 Extreme. [online]
Dostupno na <<https://www.aida64.com/products/aida64-extreme>>
[Posjećeno 26. kolovoza 2022.]

8. I. Wallossek, (2020.). How to Stress-Test CPUs and PCs. [online] Tom's hardware.
Dostupno na <<https://www.tomshardware.com/reviews/stress-test-cpu-pc-guide,5461-4.html>>
[Posjećeno 26. kolovoza 2022.].
9. Abseira Ltd, (2014.). Aida64 Extreme User manual. [online]
Dostupno na <<https://docplayer.net/13522435-Aida64-extreme-user-manual-v-1-1-13-01-2014.html>>
[Posjećeno 1. rujna 2022.].
10. documentation.HELP (n. d.). AIDA64 Enginer Manual. [online]
Dostupno na <<https://documentation.help/AIDA64/>>
[Posjećeno 1. rujna 2022.].
11. Cmi, (n.d.). How Many Cores? Is More Always Better? [blog]
Dostupno na <<https://www.newcmi.com/blog/how-many-cores>>
[Posjećeno 8. rujna 2022.].
12. Gadgets-Room, (2021.). Aida64 procesorski stres test. Testiranje performansi. Testiranje RAM-a. Memtest program. [online]
Dostupno na <<https://gadgets-room.ru/bs/stress-test-aida-64-processora-testirovanie-proizvoditelnosti/>>
[Posjećeno 1. rujna 2022.].
13. D. Thakur, (2022.). What is Arithmetic Logic Unit (ALU)?- Definition and meaning. [online]
Dostupno na <<https://ecomputernotes.com/fundamental/introduction-to-computer/what-is-arithmetic-and-logic-unit-alu>>
[Posjećeno 8. rujna 2022.].
14. Digital World 839, (2022.). What is the function of CPU, how it works? Easy explanation. [online]
Dostupno na <<https://digitalworld839.com/what-is-the-function-of-cpu-and-how-cpu-works/>>
[Posjećeno 24. kolovoza 2022.].

15. M. Bialowas, (2022.). Central Processing Unit (CPU) Parts & Function. [online] Study.com.
Dostupno na <<https://study.com/learn/lesson/central-processing-unit-parts-function.html>>
[Posjećeno 23. kolovoza 2022.]

16. M. Wilson, (2019.). What is Hyper-Threading? [online] HP.
Dostupno na <<https://www.hp.com/us-en/shop/tech-takes/what-is-hyperthreading>>
[Posjećeno 24. kolovoza 2022.]

17. P. Zandbergen, (2022.). Arithmetic Logic Unit (ALU): Definition, Design & Function. [online] Study.com.
Dostupno na <<https://study.com/academy/lesson/arithmetic-logic-unit-alu-definition-design-function.html>>
[Posjećeno 26. kolovoza 2022.]

18. J. B. Landers, (2022.). What is a Memory Management Unit? [online]
Dostupno na <<https://www.easytechjunkie.com/what-is-a-memory-management-unit.htm>>
[Posjećeno 26. kolovoza 2022.]

19. Techspot, (2022.). Cinebench R23.2. [online]
Dostupno na <<https://www.techspot.com/downloads/6709-cinebench.html>>
[Posjećeno 4. rujna 2022.]

20. Megarender, (2022.). Cinebench: How to Measure Hardware Performance During Rendering. [online]
Dostupno na <<https://megarender.com/cinebench-how-to-measure/>>
[Posjećeno 4. rujna 2022.]

21. R. Lim, (2021.). Cinebench R23 (CPU Rendering). [online] RTINGS.com.
Dostupno na
<<https://www.rtings.com/laptop/tests/performance/cinebench-r23>>
[Posjećeno 4. rujna 2022.]

22. N. Drake, (2018.). How to install and use Cinebench. [online] Tech radar.
Dostupno na < <https://www.techradar.com/how-to/how-to-install-and-use-cinebench>>
[Posjećeno 4. rujna 2022.].
23. H. Hagedoorn, (2022.). Prime95 download verzion 30.9 build 2 [online]
Dostupno na <<https://www.guru3d.com/files-details/prime95-download.html>>
[Posjećeno: 26. rujna 2022.].
24. hr.jf-balio.pt, (2022.). Kako pokrenuti test opterećenja pomoću Prime95 [online]
Dostupno na <<https://hr.jf-balio.pt/how-run-cpu-stress-test-using-prime95>>
[Posjećeno: 26. rujna 2022.].
25. K. Arrows, (2022.). How To Run a CPU Stress Test Using Prime95 [online]
Dostupno na <<https://appuals.com/how-to-run-a-cpu-stress-test-using-prime95/>>
[Posjećeno: 26. rujna 2022.].

Popis slika

Slika1. Prikaz CPU-a s donje strane (Izvor: <https://www.trustedreviews.com/wp-content/uploads/sites/54/2021/03/Intel-Rocker-Lake-2-e1615908186584-920x614.jpg>)

Slika2. Prikaz CPU-a s gornje strane (Izvor: <https://www.pugetsystems.com/labs/articles/Specs-Explained-CPU-137/>)

Slika 3. Arhitektura CPU-a (Izvor: <https://www.learncomputerscienceonline.com/wp-content/uploads/2019/05/Central-Processing-Unit-CPU.jpg>)

Slika 4. Arhitektura četverojezgrenog CPU-a (Izvor: https://cdn.ttgtmedia.com/rms/onlineimages/architecture_of_quad_core_processors-h_half_column_mobile.png)

Slika 5. Blok osnovnog jednoprocorskog CPU-a (Izvor: <https://medium.com/computer-architecture-club/all-about-cpu-architecture-registers-that-you-need-to-know-31c54a892a85>)

Slika 6. ALU i njegovi ulazno-izlazni signali (Izvor: https://upload.wikimedia.org/wikipedia/commons/thumb/0/0f/ALU_block.gif/1024px-ALU_block.gif)

Slika 7. CPU pri maksimalnom opterećenju (Izvor: <https://www.bytesizedalex.com/wp-content/uploads/2015/08/image31.png>)

Slika 8. Povijest razvoja Aida64 (Izvor: <https://www.aida64.com/sites/default/files/timeline.jpg>)

Slika 9. Aida64- glavni izbornik (Izrada autora)

Slika 10. Aida64-prozor s opcijama za test stabilnosti (Izrada autora)

Slika 11. Sučelje za praćenje temperatura CPU-a pomoću „Senzor“ alata (Izrada autora)

Slika 12. Prikaz grafikona s temperaturama i postotkom korištenja procesora za vrijeme testa (Izrada autora)

Slika 13. Prikaz grafikona s frekvencijama za sve jezgre CPU-a i njegovim postotkom korištenja (Izrada autora)

Slika 14. Prikaz CPUID prozora s svim informacijama hardvera u stvarnom vremenu (Izrada autora)

Slika 15. Prikaz temperatura za vrijeme testiranja CPU, FPU i Cache (Izrada autora)

Slika 16. Prikaz temperatura i vati za testiranje CPU-a (Izrada autora)

Slika 17. Prikaz temperatura i vati za testiranje CPU-a (Izvor: <https://www.tomshardware.com/reviews/stress-test-cpu-pc-guide,5461-4.html>)

Slika 18. Prikaz temperatura i vati za testiranje predmemorije na CPU-u (Izvor: <https://www.tomshardware.com/reviews/stress-test-cpu-pc-guide,5461-4.html>)

Slika 19. Prikaz temperatura i vati za testiranje memorije (Izvor: <https://www.tomshardware.com/reviews/stress-test-cpu-pc-guide,5461-4.html>)

Slika 20. Prikaz CPU benchmarking testova i rezultata za svaki procesor (Izrada autora)

Slika 21. Rezultati testa memorije u Aida64 softveru (Izrada autora)

Slika 22. Prikaz Cinebench programa za vrijeme testiranja (Izrada autora)

Slika 23. Prikaz krajnjeg rezultata testa u Cinebench programu (Izrada autora)

Slika 24. Prozor sa opcijama za limitiranje resursa sustava (Izrada autora)

Slika 25. Prozor sa prikazom CPU informacija i opcije za duljinu trajanja testa (Izrada autora)

Slika 26. Prozor za odabir vrste stres testa (Izrada autora)

Slika 27. Prozori koji prikazuju trenutno stanje obavljenih testova (Izrada autora)