

# Projektiranje i ugradnja dizala u stambenoj zgradi

---

**Kaluđerović, Stefano**

**Master's thesis / Diplomski rad**

**2022**

*Degree Grantor / Ustanova koja je dodijelila akademski / stručni stupanj:* **University of Pula / Sveučilište Jurja Dobrile u Puli**

*Permanent link / Trajna poveznica:* <https://um.nsk.hr/um:nbn:hr:137:009183>

*Rights / Prava:* [In copyright](#)/[Zaštićeno autorskim pravom.](#)

*Download date / Datum preuzimanja:* **2024-07-28**



*Repository / Repozitorij:*

[Digital Repository Juraj Dobrila University of Pula](#)



Sveučilište Jurja Dobrile u Puli  
Tehnički fakultet u Puli



**STEFANO KALUĐEROVIĆ**

**DIMENZIONIRANJE I UGRADNJA DIZALA  
U ZGRADARSTVU**

Diplomski rad

Pula, rujan, 2022.

Sveučilište Jurja Dobrile u Puli  
Tehnički fakultet u Puli



**STEFANO KALUĐEROVIĆ**

**DIMENZIONIRANJE I UGRADNJA DIZALA  
U ZGRADARSTVU**

Diplomski rad

**JMB: 0069061665, izvanredan student**

**Studijski smjer: Konstruiranje i mehatronika**

**Predmet: Prenosila i dizala**

**Znanstveno područje: Tehničke znanosti**

**Znanstveno polje: Strojarsstvo**

**Znanstvena grana: Strojarsstvo**

**Mentor: doc.dr.sc. Marko Kršulja**

**Komentor: dr. sc. Damir Karabaić, predavač**

Pula, rujna, 2022.

doc.dr.sc. Marko Kršulja, dipl. ing. stroj  
dr. sc. Damir Karabaić, predavač  
(Ime i prezime nastavnika)



Tehnički fakultet u Puli

Prenosila i dizala  
(Predmet)

**Sveučilište Jurja Dobrile u Puli**  
**TEHNIČKI FAKULTET U PULI**  
**ZADATAK TEME DIPLOMSKOG RADA**

**Pristupniku/ci      Stefano Kaluđerović      MBS: 0069061665**

**Studentu/ci stručnog studija Tehničkog fakulteta u Puli izdaje se zadatak za diplomski rad – tema diplomskog rada pod nazivom:**

**DIMENZIONIRANJE I UGRADNJA DIZALA  
U ZGRADARSTVU**

**Sadržaj zadatka: Napisati osnovnu hipotezu, predmet i problem istraživanja te sukladno odabranoj hipotezi postaviti ciljeve istraživanja. Koristiti metodologiju koja je znanstvena kako bi se osigurala ponovljivost rezultata. Posložiti poglavlja koja odgovaraju postavljenim ciljevima. Donijeti zaključak u kojemu se odražavaju bitne spoznaje u radu i kritički osvrt autora.**

Rad obraditi sukladno odredbama Pravilnika o diplomskom radu Sveučilišta u Puli.

**Izvanredni studij Strojstvo**

**Datum:**

**Potpis nastavnika** \_\_\_\_\_



## IZJAVA O AKADEMSKOJ ČESTITOSTI

Ja, dolje potpisani Stefano Kaluđerović kandidat za magistar inženjer strojarstva ovime izjavljujem da je ovaj diplomski rad rezultat isključivo mogega vlastitog rada, da se temelji na mojim istraživanjima te da se oslanja na objavljenu literaturu kao što to pokazuju korištene bilješke i bibliografija. Izjavljujem da niti jedan dio diplomskog rada nije napisan na nedozvoljen način, odnosno da je prepisan iz kojega necitiranog rada, te da ikoji dio rada krši bilo čija autorska prava. Izjavljujem, također, da nijedan dio rada nije iskorišten za koji drugi rad pri bilo kojoj drugoj visokoškolskoj, znanstvenoj ili radnoj ustanovi.

Student  
Stefano Kaluđerović

U Puli, 17. rujna, 2022. godine



IZJAVA  
o korištenju autorskog djela

Ja, Stefano Kaluđerović dajem odobrenje Sveučilištu Jurja Dobrile u Puli, kao nositelju prava iskorištavanja, da moj diplomski rad pod nazivom „Dimenzioniranje i ugradnja dizala u zgradarstvu“ koristi na način da gore navedeno autorsko djelo, kao cjeloviti tekst trajno objavi u javnoj internetskoj bazi Sveučilišne knjižnice Sveučilišta Jurja Dobrile u Puli te kopira u javnu internetsku bazu završnih radova Nacionalne i sveučilišne knjižnice (stavljanje na raspolaganje javnosti), sve u skladu s Zakonom o autorskom pravu i drugim srodnim pravima i dobrom akademskom praksom, a radi promicanja otvorenoga, slobodnoga pristupa znanstvenim informacijama.

Za korištenje autorskog djela na gore navedeni način ne potražujem naknadu.

U Puli, 17. rujna, 2022. godine

Student  
Stefano Kaluđerović

## SADRŽAJ

Sadržaj .....	1
1. Uvod .....	3
1.1. Hipoteza .....	3
1.2. Predmet istraživanja .....	3
1.3. Problem istraživanja .....	3
1.4. Ciljevi rada .....	4
1.5. Metodologija istraživanja .....	4
1.6. Struktura rada .....	4
2. Vrste pogona .....	5
2.1. Električni pogon .....	5
2.2. Hidraulički pogon .....	5
3. Dijelovi dizala .....	7
3.1. Nosiva i ovjesna sredstva .....	7
3.1.1. Užad .....	7
3.1.2. Lanci .....	8
3.1.3. Koloturnici .....	10
3.2. Pogonski elementi i mehanizmi .....	10
3.2.1. Užnice i bubnjevi .....	10
3.2.2. Zadržaći i kočnice .....	11
3.2.3. Mehanizmi dizanja .....	14
4. Zakonska regulativa .....	15
4.1. Inspekcijski nadzor dizala .....	17
4.2. Održavanje dizala .....	17
5. Projektni zadatak .....	19
5.1. Tehnički opis .....	21
5.1.1. Pogonsko postrojenje .....	22
5.1.2. Prijevozna oprema .....	22
5.1.3. Konzole i pribor za učvršćenje .....	23
5.1.4. Sigurnosni uređaji .....	23
5.1.5. Uređaji za upravljanje i razvod .....	24
5.1.6. Natpisne pločice, propisi, sheme .....	25
5.1.7. Vozno okno .....	25
5.1.8. Vrata voznog okna .....	25
5.1.9. Strojarnica – vrh voznog okna .....	25

6. Proračun dizala.....	26
6.1. Postupak proračuna dizala .....	26
6.1.1. Vučna sposobnost pogona .....	26
6.1.2. Težina protuutega .....	28
6.1.3. Snaga i karakteristike motora.....	29
6.1.4. Redukcija masa i sila .....	30
6.1.5. Zaustavni uređaj .....	31
6.1.6. Dimenzioniranje užadi.....	32
6.1.7. Dimenzioniranje nosive (nepokretne užadi) .....	33
6.1.8. Određivanje promjera bubnja, užnice i izravnavajuće užnice .....	33
6.1.9. Proračun stijenke bubnja .....	35
6.1.10. Proračun kočne površine .....	36
6.1.11. Proračun vodilica .....	37
6.2. Tablični proračun dizala.....	39
7. Pregled dizala traženih specifikacija .....	47
8. Montaža dizala u višestambenu građevinu .....	52
9. Zaključak .....	65
Sažetak.....	66
Literatura .....	68
Popis slika .....	70
Popis tablica .....	71
Popis priloga.....	71



## **1. UVOD**

Dizala su namijenjena za vertikalni prijevoz materijala i osoba, pa tako postoje teretna i osobna dizala. Prijevoz materijala i osoba se vrši u kabinama koje mogu biti zatvorene ili otvorene, a zaustavljaju se samo na predviđenim stanicama. [1]

Prvo je komercijalno dizalo, takozvani Otisov lift, dovršeno 1857. godine, a zgrada u koju je ugrađeno bila je visine pet etaža. Bilo je pokretano na parni pogon, a imalo je ugrađen uređaj za automatsko zaustavljanje prilikom pada. Upravo izum automatskog sigurnosnog uređaja za zaustavljanje kabine bio je početak široke primjene dizala čime je omogućena izgradnja visokih zgrada. [1, 2]

Dizalo koje će se dimenzionirati i prikazati u ovom diplomskom radu je električno uženo dizalo. Predmetno dizalo ugrađuje se u građevinu katnosti P+3, a vozi od prizemlja do drugog kata, dakle ima 3 postaje.

### **1.1. Hipoteza**

Hipoteza ovog diplomskog rada je da su realna dizala koja se ugrađuju u zgrade sukladna teorijskom proračunu. Stoga će se u ovome radu usporediti rezultati teorijskog proračuna s realnom ugradnjom dizala u višestambenu građevinu te će se obrazložiti uočena odstupanja.

### **1.2. Predmet istraživanja**

Predmet istraživanja su dizala u stambenim zgradama. Kod stambenih zgrada odabir broja dizala, njihove nosivosti te potrebne brzine vožnje određuje se na temelju predviđenog broja stanara zgrade, u svrhu minimiziranja vremena čekanja dizala, uz prihvatljivu cijenu koštanja.

### **1.3. Problem istraživanja**

Sve češće, stanari starijih zgrada koje ne posjeduju dizala odlučuju se na ugradnju istoga, osobito kod zgrada s više od 3 etaže. Veliki izazov kod ugradnje dizala u postojeće stambene objekte je nedostatak potrebnog prostora. Kada se ugrađuju u postojeće zgrade, umjesto ugradnje u armiranobetonsko okno, može se izraditi čelična konstrukcija koja ima istu funkciju. Ako unutar same zgrade ne postoji adekvatan prostor, dizalo se može smjestiti i s vanjske strane, uz fasadu.

## **1.4. Ciljevi rada**

Ciljevi ovog rada su:

- upoznati čitatelja s temom i problematikom rada
- predstaviti prednosti i nedostatake različitih vrsta pogona
- objasniti funkciju pojedinih dijelova dizala
- staviti projektiranje dizala u kontekst zakona
- predstaviti projektni zadatak, zajedno s detaljnim opisom predmetnog dizala i njegovih karakteristika
- raščlaniti matematičke izraze koji se rabe prilikom proračuna
- primijeniti teorijske izraze za konkretan proračun
- prikazati različite opcije koje na tržištu postoje za tražene parametre dizala
- raščlaniti i prikazati postupak montaže predmetnog dizala.

## **1.5. Metodologija istraživanja**

U svrhu postizanja objektivnosti i sistematičnosti tijekom pisanja ovog diplomskog rada koristit će se nekoliko istraživačkih metoda. Za raščlanivanje tematike na sastavne dijelove u svrhu boljeg razumjevanja koristiti će se analitička metoda, za izradu proračuna koristit će se matematička metoda, za detaljno prikazivanje ugradnja dizala u stvarnu građevinu koristi će se eksperimentalna metoda, a za evidentiranje zapažanja te njihovo opisivanje i praćenje koristit će se deskriptivna metoda.

## **1.6. Struktura rada**

Rad je podijeljen na devet poglavlja s potpoglavljima. U uvodu će se predstaviti odabrana tema i ciljevi rada, potom će ukratko biti opisane vrste pogona i dijelovi dizala s naglaskom na onim najbitnijim. Navest će se zakoni i propisi vezani uz dizala koji su trenutno na snazi, a zatim detaljno predstaviti projektni zadatak. Sljedeći je opis proračuna, tablični proračun, a onda i prikaz dizala traženih specifikacija od nekoliko različitih proizvođača. Na posljetku će biti slikovno i tekstualno prikazan postupak montaže dizala u višestambenu građevinu. Zaključom će se dati kratak rezime cijelog ovog diplomskog rada.

## 2. VRSTE POGONA

S obzirom na vrstu pogona postoje dizala na ručni pogon, pogon motorom s unutarnjim izgaranjem, pogon parnim strojem, hidraulički pogon, pneumatski pogon i električni pogon [3]. Danas su električna dizala najčešće u uporabi.

### 2.1. Električni pogon

Električna dizala podrazumijevaju ona dizala koje pogoni elektromotor, a mogu biti s reduktorom i bez reduktora. [4] Zbog brojnih prednosti dizala na električni pogon danas su najčešće u uporabi (sve veća primjena u kućama za odmor i stambenim objektima). Neke od najbitnijih prednosti pred ostalim vrstama pogona su sljedeće:

- jednostavno dovođenje energije
- velika sigurnost pogona
- rad je čist i tih, a dizalo je konstantno spremno za rad
- ekonomičnost
- moguće je veliko preopterećenje u kratkom vremenu
- jednostavno održavanje
- male dimenzije i masa. [3]

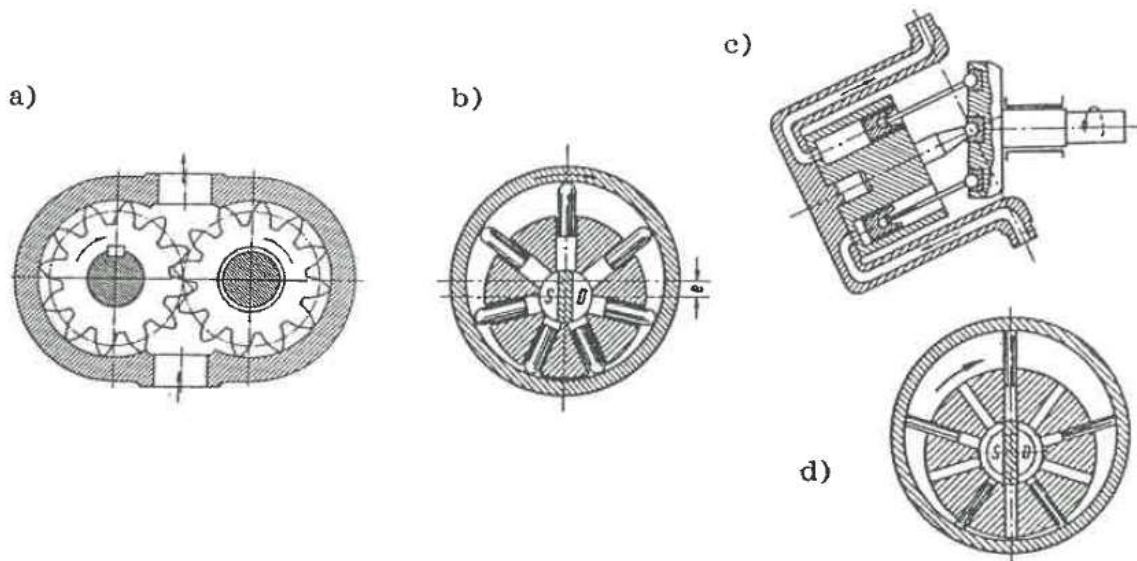
Svakako valja istaknuti i nedostatke ove vrste pogona, a to su:

- pogonski elektromotor ima veliku brzinu vrtnje
- ovisnost o kontaktnoj mreži/kabelima
- s porastom brzine motora rastu i prijenosni omjeri prijenosnika, a time i cijena, troškovi održavanja i masa. [3]

### 2.2. Hidraulički pogon

Prednosti dizala na hidraulički pogon su u tome što je upravljanje jednostavno, regulacija je kontinuirana i dobra, rad je mekan, a masa u pokretu je manja. Hidraulički pogon je primarno pokretan putem elektromotora, Dieselog motora, a kada su u pitanju manja dizala ručnim pogonom. [3] Ovaj tip dizala rjeđe je u uporabi, a zbog njihove male brzine podizanja uglavnom se koriste u zgradama s do pet katova. [5] Tlak ulja postiže se zupčastom pumpom, klipnom pumpom, u rijetkim situacijama i upotrebom krilaste pumpe. Slika 1. prikazuje vrste hidrauličkih pumpi.

Slika 1. a) zupčasta hidraulička pumpa, b) klipna radijalna hidraulička pumpa, c) klipna aksijalna hidraulička pumpa, d) krilasta hidraulička pumpa



Izvor: [3]

### 3. DIJELOVI DIZALA

Dijelovi dizala mogu se podijeliti u dvije skupine:

- nosiva, ovjesna i zahvatna sredstva
- pogonski elementi i mehanizmi.

#### 3.1. Nosiva i ovjesna sredstva

Nosiva sredstva podrazumijevaju lance, užad, kuke i koloturnike. Ovjesna sredstva mogu biti užad, ovjesne trake, lanci i sl.

##### 3.1.1. Užad

Užad za prenosila i dizala može se podijeliti na vlaknastu užad i žičanu užad. Vlaknasta užad ima relativno malu trajnost i čvrstoću i stoga je rijetko u upotrebi.

Žičana čelična užad dijeli se na:

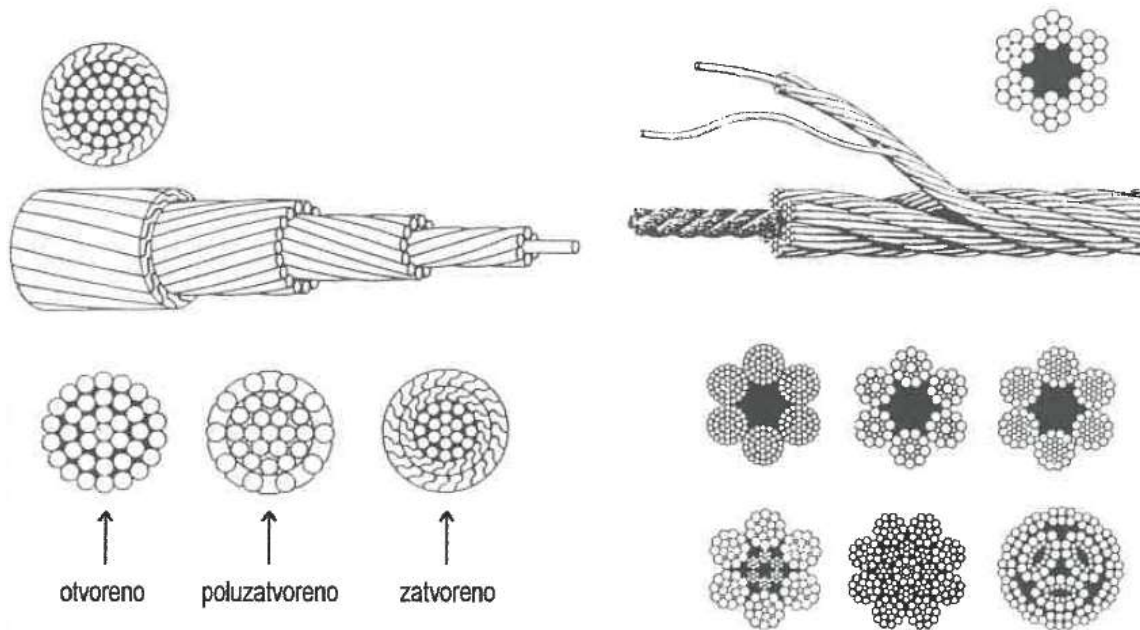
- pogonsku užad
- nosivu užad
- nateznu užad. [3]

S obzirom na građu i način pletenja žičana se užad može razvrstati na:

- spiralnu užad
- pramenu užad. [3]

Slika 2. prikazuje spiralnu i pramenu užad.

Slika 2. Spiralna i pramena užad

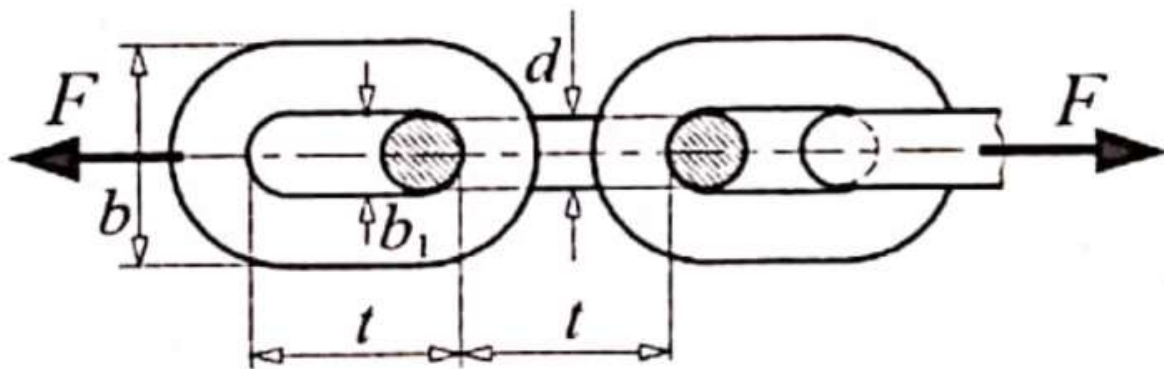


Izvor: [3]

### 3.1.2. Lanci

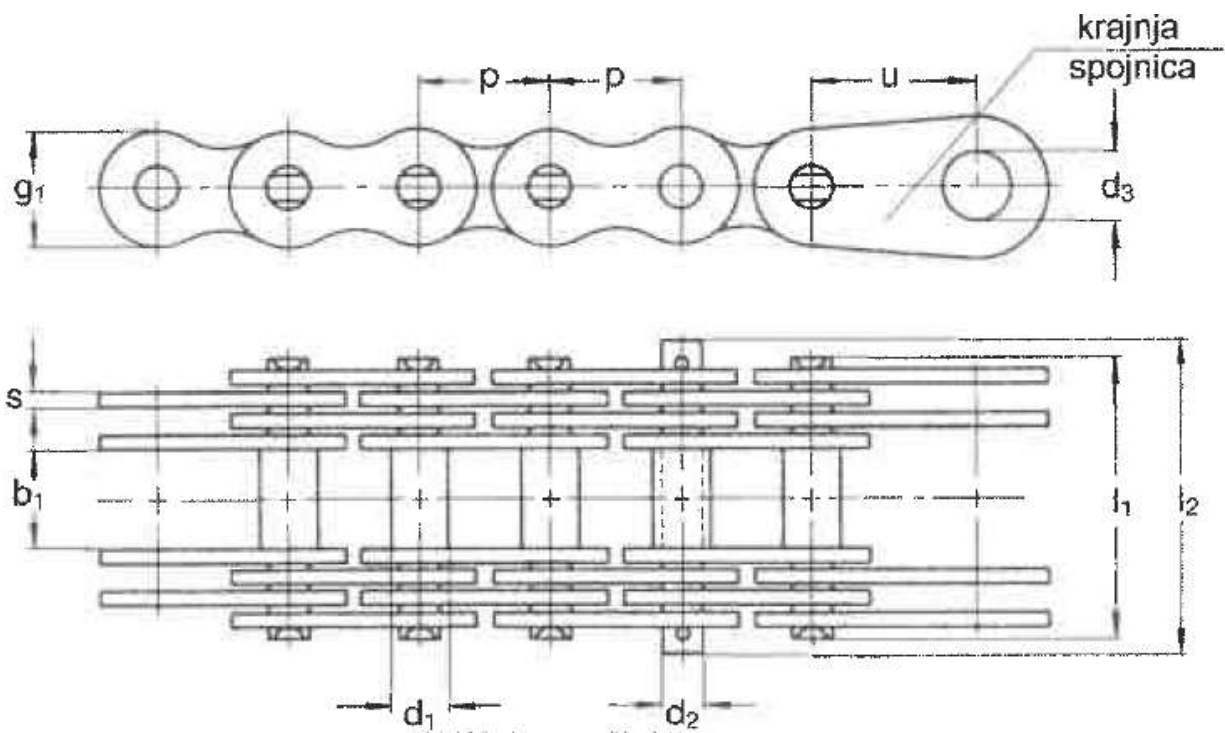
Lanci se mogu podijeliti na nosive lance i pogonske lance, te na kolutne lance i zglobne lance. Slike 3., 4., 5. i 6. prikazuju kolutni i najčešće vrste zglobnih lanaca.

Slika 3. Kolutni lanac



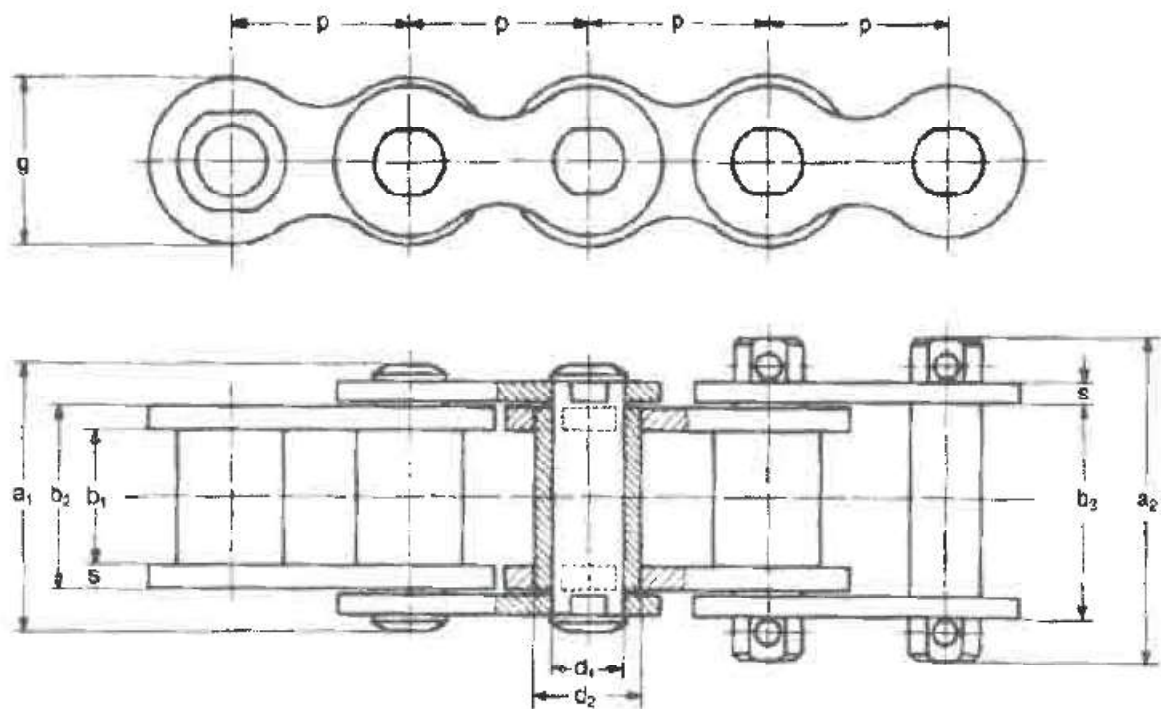
Izvor: [3]

Slika 4. Zglobni lanac - Gallov lanac



Izvor: [3]

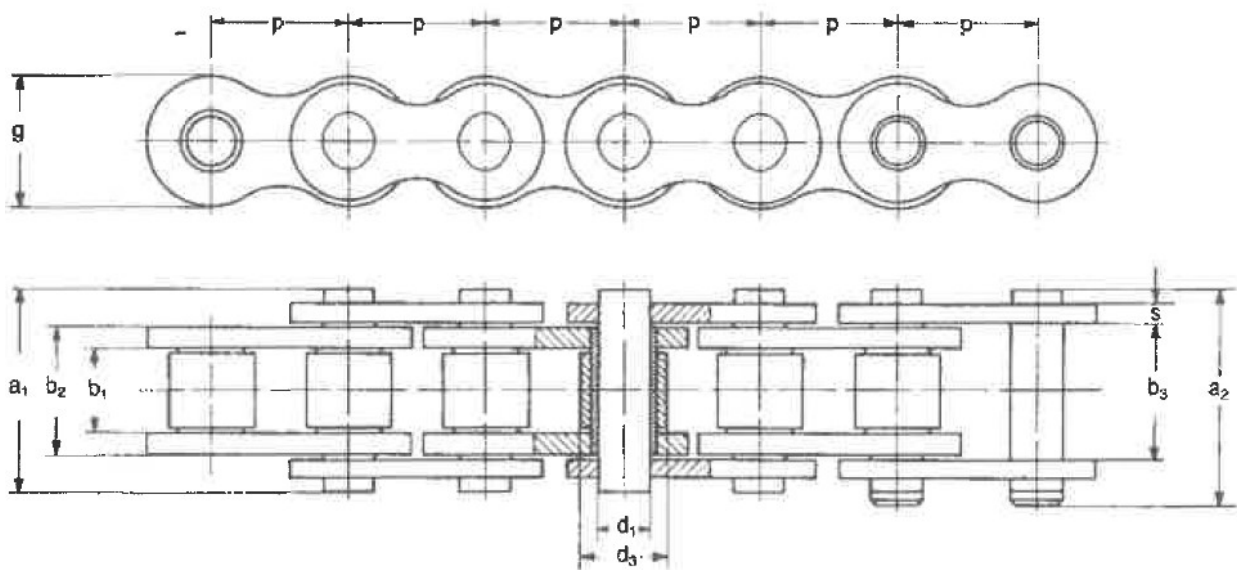
Slika 5. Zglobni lanac - tuljkasti lanac



Izvor: [3]



Slika 6. Zglobni lanac - valjkasti lanac



Izvor: [3]

### 3.1.3. Koloturnici

Koloturnik je sustav nepomičnih i pomičnih lančanika ili užnica povezanih lancem ili užetom.

## 3.2. Pogonski elementi i mehanizmi

Namjena pogonskih elemenata i mehanizama je prijenos gibanja i snage i kontroliranje vožnje, zaustavljanja, brzine podizanja te sigurnog držanja tereta. Pogonske elemente i mehanizme može se razvrstati na:

- užnice i bubnjeve, koloturnike, zadržalice i kočnice
- mehanizme dizanja. [3]

### 3.2.1. Užnice i bubnjevi

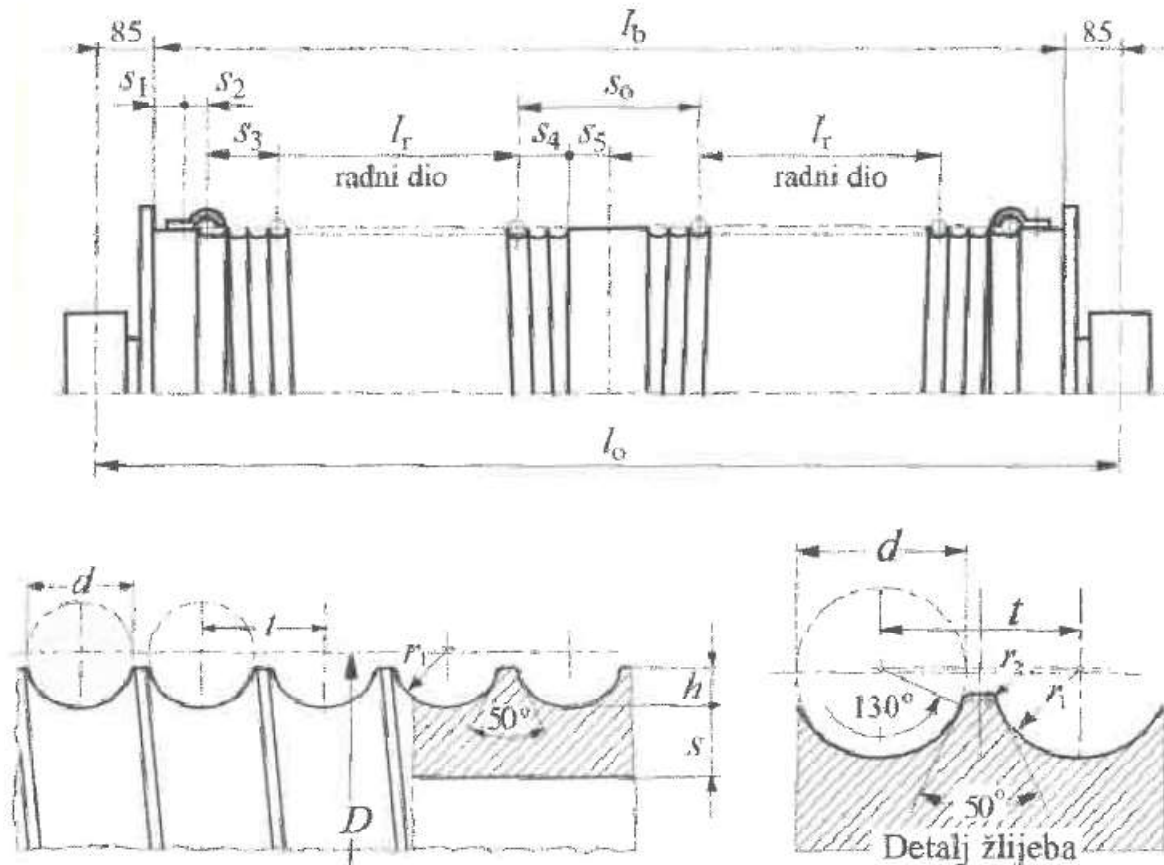
Užnica je element transportnog uređaja, a namjena joj je prenošenje gibanja i snage za vrijeme prijenosa i podizanja tereta. Užnice mogu biti vodeće ili pogonske, a ležište im je pomoćni blok ili nosivi dio konstrukcije. Promjer užnice određuje se s obzirom na opterećenje i raspodjelu opterećenja. Raspodjela opterećenja ovisna je o položaju nosivih limova i broju užnica.

Bubanj služi kao spremište užeta i za pogon užeta. Prilikom namatanja užeta ne smije doći do njegova zaplitanja, a to je moguće spriječiti upotrebom ožlijebljenog bubnja.



Postoji jedoužetni bubanj (ožlijebljen jednosmjerno) i dvoužetni bubanj (ožlijebljen dvosmjerno). Slika 7. prikazuje dvoužetni ožlijebljeni bubanj.

Slika 7. Dvoužetni ožlijebljeni bubanj



Izvor: [3]

### 3.2.2. Zadržaći i kočnice

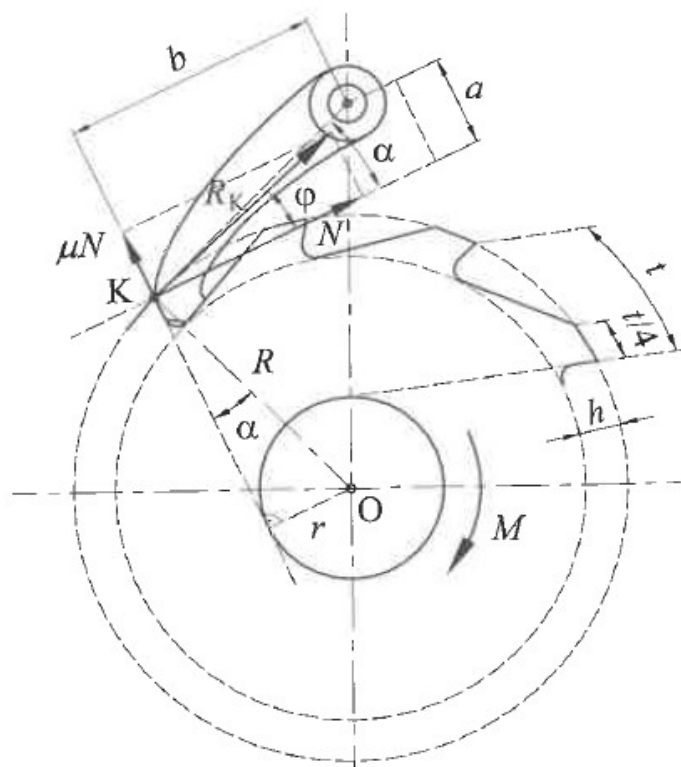
Zadržaći dopuštaju kretanje pogonskog uređaja isključivo u smjeru dizanja tereta, a služe za sprječavanje padanja tereta. Ugrađuju se na vratilo koje ima najveći broj okretaja, a najčešće zajedno s kočnicom čine jedan sklop.

S obzirom na način djelovanja mogu se podijeliti na:

- zupčaste zadržaće
- tarne zadržaće
- valjne zadržaće. [3]

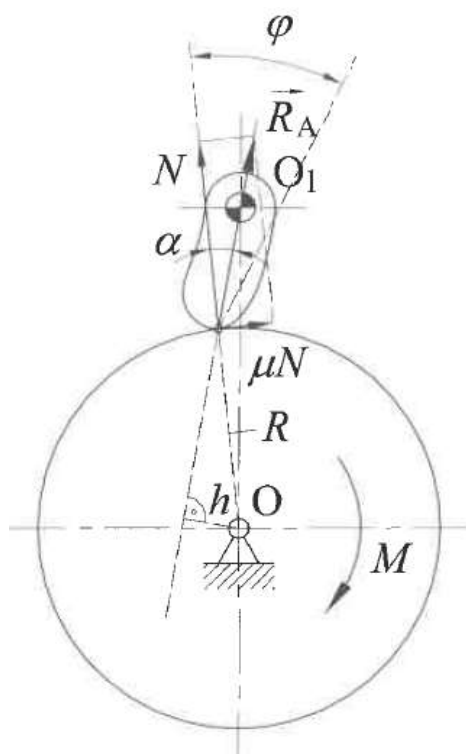
Slike 8. , 9. i 10. prikazuju vrste zadržaća s obzirom na način djelovanja.

Slika 8. Konstrukcija zupčastog zadržaća



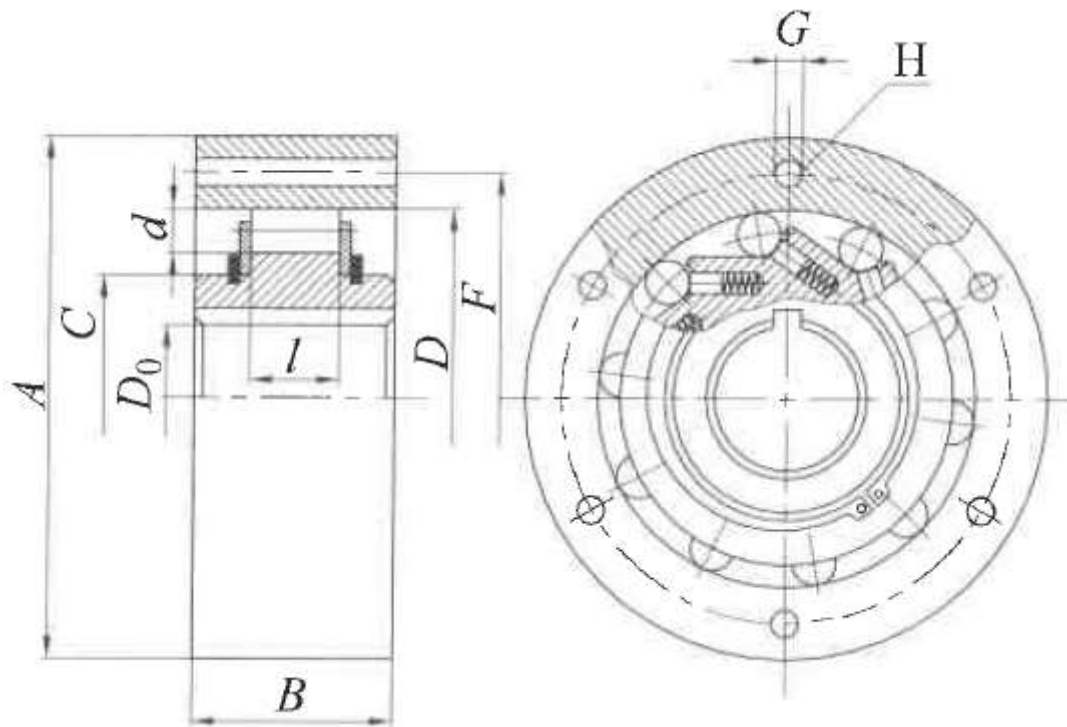
Izvor: [3]

Slika 9. Tarni zadržać



Izvor: [3]

Slika 10. Valjni zadržlač



Izvor: [3]

Kod pogonskih mehanizama uređaja za transport najčešće se koriste mehaničke kočnice, koje se s obzirom na namjenu mogu podijeliti u tri skupine na:

- zaustavne kočnice
- kočnice za držanje
- regulacijske kočnice. [3]

S obzirom na izvedbu mehaničke tarne kočnice mogu se podijeliti na:

- pojasne kočnice
- konusne kočnice
- bubanjske kočnice
- diskovne kočnice. [3]

S obzirom na način djelovanja kočnice se mogu podijeliti na:

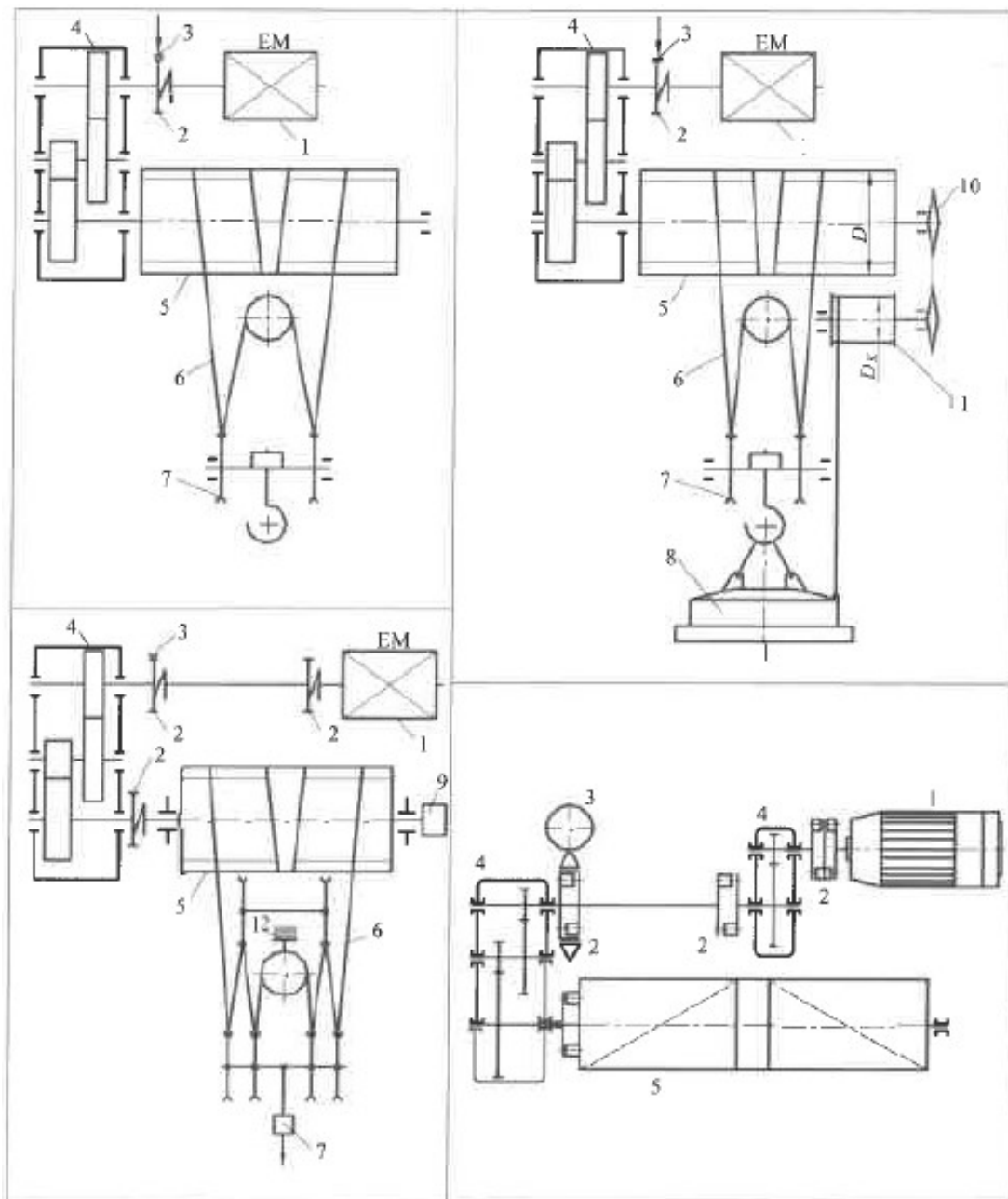
- radijalne kočnice
- aksijalne kočnice. [3]

### 3.2.3. Mehanizmi dizanja

Kod električnog pogona mehanizam dizanja najčešće je sačinjen od pogonskog elektromotora koji je putem spojke spojen s reduktorom i kočnice koja se nalazi na pogonskom vratilu. Vratilo na izlazu iz reduktora povezano je s bubnjem na koji se pričvršćuje uže na koje se vješa teret. [3]

Slika 11. shematski prikazuje princip mehanizma dizanja.

Slika 11. Princip mehanizma dizanja



Izvor: [3]

## 4. ZAKONSKA REGULATIVA

U Republici Hrvatskoj dizala su regulirana Pravilnikom o sigurnosti dizala u uporabi (NN 05/2019; stupio na snagu 24.01.2019.), Pravilnikom o sigurnosti dizala (NN 20/2016) te normama navedenim u tablici 1.

Tablica 1. Popis hrvatskih norma za sigurnost dizala [6]

	Oznaka hrvatske norme	Naslov (hrvatski)	Oznaka europske norme	Naslov (engleski)
1.	HRN EN 81-1:2010	Sigurnosna pravila za konstrukciju i ugradnju dizala – 1. dio: Električna dizala (EN 81-1:1998+A3:2009)	EN 81-1:1998+A3:2009	Safety rules for the construction and installation of lifts – Part 1: Electric lifts (EN 81-1:1998+A3:2009)
2.	HRN EN 81-2:2010	Sigurnosna pravila za konstrukciju i ugradnju dizala – 2. dio: Hidraulična dizala (EN 81-2:1998+A3:2009)	EN 81-2:1998+A3:2009	Safety rules for the construction and installation of lifts – Part 2: Hydraulic lifts (EN 81-2:1998+A3:2009)
3.	HRN EN 81-21:2012	Sigurnosna pravila za konstrukciju i ugradnju dizala – Dizala za transport osoba i tereta – 21. dio: Nova osobna dizala i osobna teretna dizala u postojećim zgradama (EN 81-21:2009+A1:2012)	EN 81-21:2009+A1:2012	Safety rules for the construction and installation of lifts – Lifts for the transport of persons and goods – Part 21: New passenger and goods passenger lifts in existing building (EN 81-21:2009+A1:2012)
4.	HRN EN 81-28:2003	Sigurnosna pravila za konstrukciju i ugradnju dizala – Dizala za prijevoz osoba i tereta – 28. dio: Daljinska dojava opasnosti na osobnim i osobno teretnim dizalima (EN 81-28:2003)	EN 81-28:2003	Safety rules for the construction and installation of lifts – Lifts for the transport of persons and goods – Part 28: Remote alarms on passenger and goods passenger lifts (EN 81-28:2003)
5.	HRN EN 81-58:2006	Sigurnosna pravila za konstrukciju i ugradnju dizala – Pregledavanje i ispitivanje – 58. dio: Vrata voznog okna, ispitivanje vatrootpornosti (EN 81-58:2003)	EN 81-58:2003	Safety rules for the construction and installation of lifts – Examination and tests – Part 58: Landing doors fire resistance test (EN 81-58:2003)
6.	HRN EN 81-70:2003	Sigurnosna pravila za konstrukciju i ugradnju dizala – Posebna primjena za osobna dizala i osobna teretna dizala – 70. dio: Pristupačnost dizalima za osobe s posebnim potrebama (EN 81-70:2003)	EN 81-70:2003	Safety rules for the construction and installations of lifts – Particular applications for passenger and good passengers lifts – Part 70: Accessibility to lifts for persons including persons with disability (EN 81-70:2003)
7.	HRN EN 81-70:2003/A1:2005	Sigurnosna pravila za konstrukciju i ugradnju dizala – Posebna primjena za osobna dizala i osobna teretna dizala – 70. dio: Pristupačnost dizalima za osobe s posebnim potrebama (EN 81-70:2003/A1:2004)	EN 81-70:2003/A1:2004	Safety rules for the construction and installations of lifts – Particular applications for passenger and good passengers lifts – Part 70: Accessibility to lifts for persons including persons with disability (EN 81-70:2003/A1:2004)
8.	HRN EN 81-71:2008	Sigurnosna pravila za konstrukciju i ugradnju dizala – Posebna primjena za osobna dizala i osobna teretna dizala – 71. dio: Dizala otporna na vandalsko ponašanje (EN 81-71:2005+A1:2006)	EN 81-71:2005+A1:2006	Safety rules for the construction and installation of lifts – Particular applications to passenger lifts and goods passenger lifts – Part 71: Vandal resistant lifts (EN 81-71:2005+A1:2006)



9.	HRN EN 81-72:2003	Sigurnosna pravila za konstrukciju i ugradnju dizala – Posebna primjena za osobna dizala i osobna teretna dizala – 72. dio: Vatrogasna dizala (EN 81-72:2003)	EN 81-72:2003	Safety rules for the construction and installation of lifts – Particular applications for passenger and goods passenger lifts – Part 72: Fire-fighters lifts (EN 81-72:2003)
10.	HRN EN 81-73:2006	Sigurnosna pravila za konstrukciju i ugradnju dizala – Posebna primjena za osobna dizala i osobna teretna dizala – 73. dio: Način rada u slučaju požara (EN 81-73:2005)	EN 81-73:2005	Safety rules for the construction and installation of lifts – Particular applications for passenger and goods passenger lifts – Part 73: Behaviour of lifts in the event of fire (EN 81-73:2005)
11.	HRN EN 12016:2008	Elektromagnetska kompatibilnost – Norma porodice proizvoda za dizala, pokretne stube i putničke transportere – Otpornost (EN 12016:2004+A1:2008)	EN 12016:2004+A1:2008	Electromagnetic compatibility – Product family standard for lifts, escalators and moving walks – Immunity (EN 12016:2004+A1:2008)
12.	HRN EN 12385-3:2008	Čelična užad – Sigurnost – 3. dio: Upute za uporabu i održavanje (EN 12385-3:2004+A1:2008)	EN 12385-3:2004+A1:2008	Steel wire ropes – Safety – Part 3: Information for use and maintenance (EN 12385-3:2004+A1:2008)
13.	HRN EN 12385-5:2003	Čelična užad – Sigurnost – 5. dio: Pramenasta užad za dizala (EN 12385-5:2002)	EN 12385-5:2002	Steel wire ropes – Safety – Part 5: Stranded ropes for lifts (EN 12385-5:2002)
14.	HRN EN 12385-5:2003/Ispr.1:2008	Čelična užad – Sigurnost – 5. dio: Pramenasta užad za dizala (EN 12385-5:2002/AC:2005)	EN 12385-5:2002/AC:2005	Steel wire ropes – Safety – Part 5: Stranded ropes for lifts (EN 12385-5:2002/AC:2005)
15.	HRN EN 13015:2008	Održavanje dizala i pokretnih stuba – Pravila za izradu uputa za održavanje (EN 13015:2001+A1:2008)	EN 13015:2001+A1:2008	Maintenance for lifts and escalators – Rules for maintenance instructions (EN 13015:2001+A1:2008)
16.	HRN EN 13411-7:2008	Završetci čeličnih užadi – Sigurnost – 7. dio: Simetrična uška s klinom (EN 13411-7:2006+A1:2008)	EN 13411-7:2006+A1:2008	Terminations for steel wire ropes – Safety – Part 7: Symmetric wedge socket (EN 13411-7:2006+A1:2008)

Pravilnik o sigurnosti dizala u uporabi pojam dizala definira kao „...uređaj za dizanje namijenjen za dosezanje određenih razina koji ima nosač koji se kreće između krutih vodilica s nagibom pod kutom većim od 15 stupnjeva prema horizontali, a namijenjen je za prijevoz:

- osoba,
- osoba i tereta,
- samo tereta, ako je nosač izveden tako da osoba može bez poteškoća ući u njega, te ako je opremljen upravljačkim uređajima koji se nalaze u nosaču ili nadohvat ruke osobi u nosaču,
- tereta s pratiocem za dizala, koja su ugrađena u građevine do 31. ožujka 2006. godine.“

Ovim pravilnikom obuhvaćeni su:

- poboljšanje sigurnosti dizala u uporabi

- izvanredni pregled, redovni pregled, održavanje dizala i spašavanje osoba iz dizala
- minimalni kriteriji koje je potrebno zadovoljiti pri ovlašćivanju ovlaštenih organizacija
- inspekcijski nadzor
- nedostaci koji bitno narušavaju sigurnost korisnika i zahtijevaju stavljanje dizala izvan uporabe.

#### **4.1. Inspekcijski nadzor dizala**

Inspekcijski nadzor dizala reguliran je Zakonom o tehničkim zahtjevima za proizvode i ocjenjivanju sukladnosti (NN 126/2021, stupio na snagu 02.12.2021.), a obavljaju ga nadležni inspektori Državnog inspektorata i građevni inspektori središnjeg tijela Državne uprave nadležnog za graditeljstvo.

Sigurnosni zahtjevi koje se provjerava inspekcijskim nadzorom su u skladu s Pravilnikom o sigurnosti dizala u uporabi (NN 05/2019; stupio na snagu 24.01.2019.), a odnose se na

- opće zahtjeve
- vrata voznog okna i kabine
- kabinu, protuuteg i balansni teret
- ovjes, kompenzaciju i zaštitu od prekomjerne brzine
- pogonski stroj
- električne instalacije i uređaje
- zaštitu od električnih pogrešaka, upravljanje i prioritete.

#### **4.2. Održavanje dizala**

Prema Pravilniku o sigurnosti dizala u uporabi razlikuju se redovno i izvanredno održavanje dizala.

Za provođenje redovnog održavanja dizala zadužen je vlasnik. Pod pojmom održavanja dizala podrazumijeva se provođenje postupaka tijekom uporabnog vijeka dizala kojima se osigurava da dizalo funkcionira na siguran način i da svi njegovi dijelovi budu ispravni.

Izvanredno održavanje dizala podrazumijeva radove zamjene dijelova dizala i sl. nakon događaja koji je prouzrokovao neupotrebljivost dizala, kao što su požar, potres ili neadekvatno održavanje dizala.



## 5. PROJEKTNI ZADATAK

Ovaj diplomski rad obradit će temu ugradnje dizala u rekonstruiranu – dograđenu i nadograđenu višestambenu građevinu. Karakteristike projektiranog dizala su prikazane tablicom 2.

Tablica 2. Karakteristike projektiranog dizala

Naziv dizala	D
Vrsta dizala:	osobno prema HRN EN 81-20
Nosivost dizala:	630 kg
Broj osoba:	8
Pogon dizala:	sinkroni električni bezreduktorski motor s permanentnim magnetima, minimalno 180 uključivanja/sat
Snaga dizala:	4,0 kW $\pm$ 5%
Tip dizala:	električno dizalo na užad bez posebne strojarnice
Nazivna brzina:	min. 0,9 - max. 1,1 m/s, frekvencijska regulacija
Visina dizanja:	7,78 m
Broj stanica:	3
Broj ulaza:	3 – ulazi sa iste strane
Upravljanje:	mikroprocesorsko, simpleks – sabirno, požarni režim rada

Dizalo se ugrađuje u monolitno armiranobetonsko okno širine 1600 mm, duljine 1950 mm, dubine jame 1100 mm s nadvišenjem od 3500 mm. Zidovi okna su debljine  $d=25$  cm, temeljna ploča voznog okna je debljine  $d=25$  cm, a krovna ploča voznog okna je debljine  $d=20$  cm. Cijelo vozno okno, temeljna i krovna ploča izvedeni su od betona klase C25/30 i armirani armaturom B500B, sve prema statičkom proračunu građevine. Slike 12. i 13. prikazuju okno u koje se ugrađuje dizalo.

Slika 12. Okno dizala u prizemlju zgrade



Izvor: fotografija autora

Slika 13. Nadvišenje okna lifta vidljivo na ravnom krovu građevine



Izvor: fotografija autora

## 5.1. Tehnički opis

Norma HRN EN 81-20 predmetno dizalo svrstava u skupinu osobnih dizala. Dizalo je na električni pogon, sa sinkronim električnim bezreduktorskim motorom koji ima permanentne magnete, snagu 4,0 kW  $\pm 5\%$  te najmanje 180 uključivanja/h.

Dizalo je užetno, bez posebne strojarnice, s pogonskim postrojenjem smještenim unutar voznog okna dizala. Potrebna nosivost mu je 8 osoba odnosno 630 kg, a brzina vožnje od minimalno 0,9 m/s do maksimalno 1,1 m/s. Broj postala je tri, a ulaz se na svakoj postaji nalazi na istoj strani. Dizalo je namijenjeno ugradnji u suhi unutarnji prostor.

Upravljanje je putem mikroprocesora, simpleks – sabirno s požarnim režimom rada. Na glavnoj stanici ugrađen je optički digitalni indikator položaja kabine sa strelicama koje pokazuju daljnji smjer vožnje, optički indikator prijema poziva te zvučni indikator koji označava dolazak kabine. Na ostalim stanicama ugrađeni su optički digitalni indikator položaja kabine sa strelicama koje pokazuju daljnji smjer vožnje, optički indikator o primitku naredbe, audio veza, zvučni indikator koji se aktivira prilikom preopterećenja kabine, zvučni indikator „alarm“ te sustav za komunikaciju sa službom za spašavanje (GSM prijemnik sa SIM karticom).

Napon pogonskog elektromotora je 3 x 400 / 230 V , 16 Hz, a napon upravljanja 24 V. Okno u koje se ugrađuje dizalo je monolitno, armiranobetonsko, sa stijenkama debljine  $d=25$  cm.

Vrata voznog okna izrađuju se od nehrđajućeg čelika, završno obrađena brušenjem.

Dimenzije kabine su: širina 1100mm, dubina 1400 mm, visina 2200mm.

Unutrašnjost kabine izrađuje se od nehrđajućeg čelika, parapet je inox bojan u boju prema izboru Investitora i/ili Projektanta, a završna obrada poda po izboru Investitora i/ili Projektanta. U kabinu se ugrađuje rukohvat, ventilator i ogledalo te LED rasvjeta; Panik rasvjeta mora biti napajana iz neovisnog izvora.

Dizalo je nosivosti 630 kg odnosno 8 osoba, predviđena brzina vožnje od 0,9 m/s do 1,1 m/s, a okvir kabine za 2:1 ovjes.

Vrata kabine izrađuju se od nehrđajućeg čelika, završno obrađena brušenjem, imaju svjetlosnu zavjesu, teleskopska su, automatska i dvokrilna. Dimenzija vrata kabine iznose: visina 2100mm, širina 900mm.

Izvedba protuutega je čelična konstrukcija s ispunskim elementima mase prema proračunu. Vodilice kabine su strojno obrađeni „T“ profili T75-3/B ,dok su vodilice protuutega HT profili HT60-15.

Pričvrtni pribor i konzole vodilica kabine i protuutega moraju biti izvedene tako da imaju odgovarajuću otpornost na horizontalne sile.

Pogonsko postrojenje smješta se pri vrhu voznog okna dizala, na vodilici. Ovjes je od čelične užadi promjera 12 mm, četiri komada.

### **5.1.1. Pogonsko postrojenje**

Smještaj pogonskog stroja je pri vrhu voznog okna, na vodilici kabine.

Kočenje se ostvaruje radijalnom kočnicom koja ima dva nezavisna kraka pokretana elektromagnetom. Sila kočenja se prenosi putem tlačnih opruga odgovarajućih dimenzija.

Sva nosiva čelična užad dimenzionirana je sukladno važećim tehničkim propisima za nosivu čeličnu užad, pa tako i pogonska užnica. Pogonska užnica izlivena je od specijalnog lijeva ili čeličnog lijeva. Pogonska užnica ima utore za užad koji su dimenzionirani kako bi se mogla ostvariti potrebna vučna sposobnost. Otklonske užnice nalaze se na protuutegu i ispod kabine.

### **5.1.2. Prijevozna oprema**

Izvedba kabine je od čeličnog lima, s okvirom koji ima zahvatni uređaj s postupnim djelovanjem. Prilikom provedbe tehničkog pregleda potrebno je priložiti atest zahvatnog uređaja. Nosivi okvir kabine izrađen je od čeličnih profila, a na njemu je postavljen ovjesni uređaj. Kabina prilikom vožnje klizi po vodilicama čitavom visinom okna, a četiri posebna klizna tijela smještena na okviru sprječavaju iskakanje iz vodilica. Kabina mora biti adekvatno prozračivana. Najveći dopušteni razmak između postaje i praga kabine iznosi 3 cm.

Protuuteg je izveden kao čelični okvir ispunjen betonskim i željeznim elementima, a čitavom visinom okna klizi po vodilicama, a četiri posebna klizna tijela smještena na okviru sprječavaju iskakanje iz vodilica

Kabina ima dvije vodilice izvedene kao strojno vučeni T profili na koje djeluje zahvatni uređaj s postupnim djelovanjem. Vodilice su oslonjene na temeljnu ploču u jami voznog okna kako bi prenijele vertikalna opterećenja. Glavne vodilice dimenzionirane su kako

bi mogle preuzeti sve horizontalne i vertikalne sile. Kabina na dnu klizne staze ima graničnike kako bi čvrsto nasjela. Također, ugrađuju se i elastični odbojnici koje kabina sabija kada sjedne na njih, prije nego protuuteg dođe do krova voznog okna.

Protuuteg ima vodilice izvedene od HT profila koje su pridržane s konzolama po visini, a pri dnu jame postavljaju se kao stojeće. Spoj između konzola i vodilica izveden je kao tarni, kako bi se vertikalno mogle dilatirati. Protuuteg također ima elastične odbojnike koje sabija kada sjedne na njih, prije nego kabina dođe do krova voznog okna. Prilikom provedbe tehničkog pregleda potrebno je priložiti sve ateste nosive čelične užadi.

### **5.1.3. Konzole i pribor za učvršćenje**

Pričvrсни pribor i konzole vodilica kabine i protuutega moraju biti izvedene tako da imaju odgovarajuću otpornost na horizontalne sile koje nastaju uslijed aktiviranja zahvatnog uređaja.

### **5.1.4. Sigurnosni uređaji**

Na nosivi okvir kabine postavljen je zahvatni uređaj s postupnim djelovanjem (uređaj za prisilno kočenje) koji na obje vodilice djeluje jednako, a aktivira se u slučajevima kada je nominalna brzina vožnje prekoračena za više od 15%.

Sa zahvatnim uređajem mehanički je povezana električna sklopka koja u slučaju aktivacije zahvatnog uređaja, prekida dovod struje pogonskom stroju. Električna sklopka nalazi se na okviru kabine.

Pri vrhu voznog okna smješta se ograničitelj brzine koji se mehanički povezuje s okvirom te se automatski aktivira prilikom prekoračenje brzine većeg od 15%. Ograničitelj brzine preko užeta uključuje zahvatni uređaj. Na ograničitelju brzine nalazi se sklopka koja prekida sigurnosni strujni krug upravljanja.

Na uređaj za inspekcijsku vožnju na kabini te u jami voznog okna postavlja se sklopka s natpisom STOJ. Funkcija ove sklopke je prekidanje strujnog kruga upravljanja i napajanja strujom pogonskog stroja u slučaju nužde.

Audio veza između strojarnice i kabine pokreće se tipkalom alarma.

Uslijed prekida strujnog kruga aktivira se elektromehanička kočnica postrojenje te zaustavlja dizalo pri opterećenju do 125 % nazivne nosivosti. Uslijed djelovanja sile vođenih tlačnih opruga provodi se kočenje.

Na vratima voznog okna ugrađene su elektromehaničke sigurnosne zabrave. One rade na način da automatski sprječavaju vrata voznog okna da se otvore osim kada je kabina iza njih. Tek kada kabina dođe na stanicu, sigurnosne zabrave na toj stanici dopuštaju otvaranje vrata voznog okna. Postoje posebni trokutasti ključevi pomoću kojih je, ukoliko je potrebno, moguće otvoriti vrata voznog okna dok se kabina ne nalazi na toj postaji. Prilikom vožnje dizala sva vrata na usputnim stanicama zabravljena su sigurnosnim zabravama kako bi se spriječilo otvaranje istih.

Sigurnosna zabrava voznog okna daje električni kontakt tek u trenutku kada su vrata ispravno zatvorena, u suprotnom, ako neka od vrata voznog okna nisu zatvorena ili ako mehanika brava ne djeluje ispravno, vožnja nije moguća

#### **5.1.5. Uređaji za upravljanje i razvod**

Električno upravljanje dizalom obuhvaća:

- Kutiju za unutarnje upravljanje koja se nalazi u kabini, a sadrži cijeli registar tipkala za vožnju prema dolje i prema gore s brojevima postaja, tipkalom ALARM, optički digitalni pokazivač položaja kabine, strelice smjera vožnje, optičku potvrdu primitka naredbe, tipkala za zatvaranje i otvaranje vrata, tipkalo za aktivaciju ventilatora, optički indikator preopterećenja, nužnu rasvjetu, audio vezu te audio indikator dolaska na stanicu,

- Kutiju za vanjsko upravljanje koja se nalazi pored svih ulaza u dizalo, a sadrži tipkalo za poziv dizala na stanicu, vizualni indikator primitka poziva, vizualni indikator položaja kabine, zujalicu audio indikatora pristizanja kabine na stanicu.

- Uređaj za upravljanje prilikom inspeksijske vožnje u oba smjera koji sadrži sklopku za isključivanje i uključivanje i sklopku s natpisom stoj STOJ na krovu kabine. Prilikom pokretanja inspeksijske vožnje, onemogućava se uobičajeno upravljanje dizalom. Druga sklopka s natpisom STOJ nalazi se u jami voznog okna.

Svi prekidači voznog okna moraju biti opremljeni potrebnim aparaturnama i krivuljama.

Upravljačka grupa mora biti opremljena svim nužnim sklopnicima, mikroprocesorima, relejima i slično, a sve sukladno shemi montaže koja se nalazi pri vrhu voznog okna, učvršćenoj na vodilici pomoću posebnog nosača.

Glavna sklopka, sa svim osiguračima, a sve prema električnoj shemi, nalazi na električnoj razvodnoj ploči smještenoj na vrhu voznog okna.



Cijelo postrojenje dizala štiti se gromobranskim uzemljenjem koja se spaja s oba kraja vodilica, od udara groma, a sve u skladu s Tehničkim propisom za sustave zaštite od djelovanja munje na građevinama (NN 87/08 i NN 33/10).

#### **5.1.6. Natpisne pločice, propisi, sheme**

Unutar servisnog ormara, voznog okna, kabine te na ulazu u dizalo moraju biti sve upute za uporabu, upute za održavanje, natpisne pločice odnosno električne sheme za upravljanje, rasvjetu, i pogon koje su zahtijevane važećim propisima i normama.

#### **5.1.7. Vozno okno**

Vozno okno je izvedeno kao monolitno armiranobetonsko okno debljine stijenki  $d=25$  cm. Nadvišenje voznog okna iznosi 3500 mm iznad najviše stanice, a dubina jame voznog okna iznosi 1100 mm. Vozno okno ima konstantno prozračivanje i ugrađenu električnu rasvjetu s tipkalima za uključivanje i isključivanje pri dnu jame i pri vrhu nadvišenja.

Dno jame voznog okna je monolitna armiranobetonska temeljna ploča debljine  $d=25$  cm, dimenzionirana i armirana kako bi mogla izdržati sva opterećenja dizala; Krovna ploča je armiranobetonska ploča debljine  $d=20$  cm, dimenzionirana i armirana kako bi mogla nositi sva opterećenja dizala.

#### **5.1.8. Vrata voznog okna**

Vrata voznog okna se izvode klase vatrootpornosti EW 60 sukladno normi HRN EN 81-58, teleskopska su, automatska, dvokrilna, a izrađuju se od nehrđajućeg čelika, završno obrađena brušenjem. Dimenzija vrata voznog okna iznose: visina 2100mm, širina 900mm.

#### **5.1.9. Strojarnica – vrh voznog okna**

Izvedba dizala je bez posebne strojarnice jer su pogonski stroj i upravljačka grupa smješta unutar samog voznog okna, pri njegovu vrhu. Nalaze se na vodilici na koju su učvršćeni pomoću posebnih nosača.

Servisni ormar nalazi se na najvišoj stanici uz vrata voznog okna. Potrebna jakost rasvjete neposredno ispred upravljačke grupe je minimalno 200Lx. Glavna razvodna ploča u građevini iz koje se dizalo napaja električnom energijom mora imati postavljenu grebenastu sklopku od 25A koja omogućava prekidanje dovoda električne energije dizala.

## 6. PRORAČUN DIZALA

U ovom ulomku prvo će biti prikazan postupak proračuna na način da se prikažu i objasne korištene formule, a potom će biti izrađena tablica koja pomoću prethodno prikazanih formula vrši proračun dizala ovisno o ulaznim podacima.

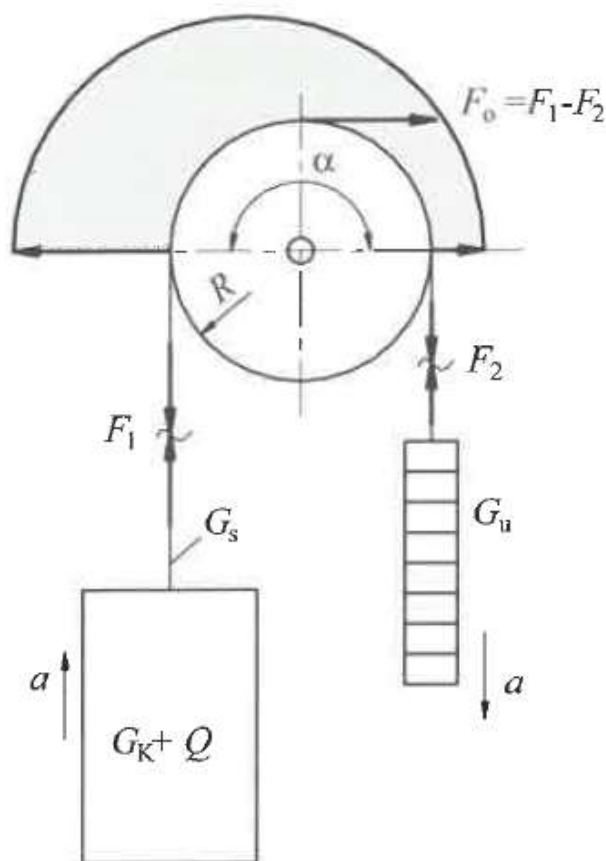
### 6.1. Postupak proračuna dizala

U nastavku ovog ulomka bit će prikazan postupak proračuna dizala. Prikazan postupak proračuna je prema [7].

#### 6.1.1. Vučna sposobnost pogona

Slika 14. prikazuje sile na pogonskoj užnici dizala. S obzirom na te sile radi se analiza sila pogonskog sustava tijekom konstantnog gibanja i tijekom pokretanja/zaustavljanja.

Slika 14. Sile na pogonskoj užnici



Izvor: [7]

Provjera sila u sustavu tijekom konstantnog gibanja ( $v = \text{konstantno}$ ) da ne dođe do proklizavanja mora zadovoljiti sljedeće izraze:



$$F_o = F_1 - F_2 = G_U(e^{\mu\alpha} - 1)$$

$$\left(\frac{F_1}{F_2}\right)_{stat} \leq e^{\mu\alpha}$$

Gdje je:

$$F_1 = G_K + Q + G_S$$

$$F_2 = G_U$$

$\mu$  – faktor trenja koji se određuje ovisno o vrsti žlijeba.

Faktor trenja za klinasti žlijeb određuje se prema sljedećem izrazu:

$$\mu = \frac{\mu_0}{\sin \frac{\gamma}{2}}$$

Kut  $\gamma$  prikazan je na slici 15. lijevo.

Faktor trenja za kružni žlijeb određuje se prema sljedećem izrazu:

$$\mu = \mu_0 \frac{4 \left( \sin \frac{\delta}{2} - \sin \frac{\beta}{2} \right)}{\delta - \beta + \sin \delta - \sin \beta}$$

$$\text{za } \delta = \pi, \beta = 0 \rightarrow \mu = \frac{4}{\pi} \mu_0$$

Kutevi  $\beta$  i  $\delta$  prikazani su na slici 15. desno.

Slika 15. Lijevo - kut  $\gamma$  za klinasti žlijeb, desno - kutevi  $\beta$  i  $\delta$  za kružni žlijeb



Izvor: [7]

Provjera sila u sustavu tijekom pokretanja da ne dođe do proklizavanja vrši se na sljedeći način:

$$F_{1din} = G_K + Q + G_S + \frac{G_K + Q + G_S}{g} a$$

$$F_{2din} = G_U - \frac{G_U}{g} a = \frac{G_U}{g} (g - a)$$

$$\left(\frac{F_1}{F_2}\right)_{din} = \frac{G_K + Q + G_s}{G_U} \frac{g + a}{g - a} = \left(\frac{F_1}{F_2}\right)_{stat} \frac{g + a}{g - a}$$

$$\frac{g + a}{g - a} = \varphi$$

$$a = \frac{\varphi - 1}{\varphi + 1} g$$

Iz čega proizlazi da izraz za provjeru da ne dolazi do proklizavanja glasi:

$$\left(\frac{F_1}{F_2}\right)_{stat} \varphi \leq e^{\mu\alpha}$$

Granične vrijednosti prilikom ubrzavanja kako bi isto bilo udobno prikazane su tablicom 3.

Tablica 3  $\varphi$  i  $a$  ovisno o brzini vožnje [7]

v, m/s	do 0,63	0,8	1	1,25	1,6	2	2,5	3,2	4	6,3
$\varphi$	1,12	1,14	1,16	1,18	1,2	1,23	1,26	1,29	1,31	1,33
a, m/s <sup>2</sup>	0,56	0,63	0,71	0,8	0,9	1	1,12	1,25	1,32	1,4

### 6.1.2. Težina protuutega

Protuuteg služi kako bi bila potrebna što manja snaga motora. Težina protuutega određuje se tako da se optimizira težina protuutega, na način da maksimalna potrebna sila pogona bude čim manja:

$$\max F_o = \max(F_1 - F_2) \rightarrow \min$$

Da bi se to postiglo mora vrijediti:

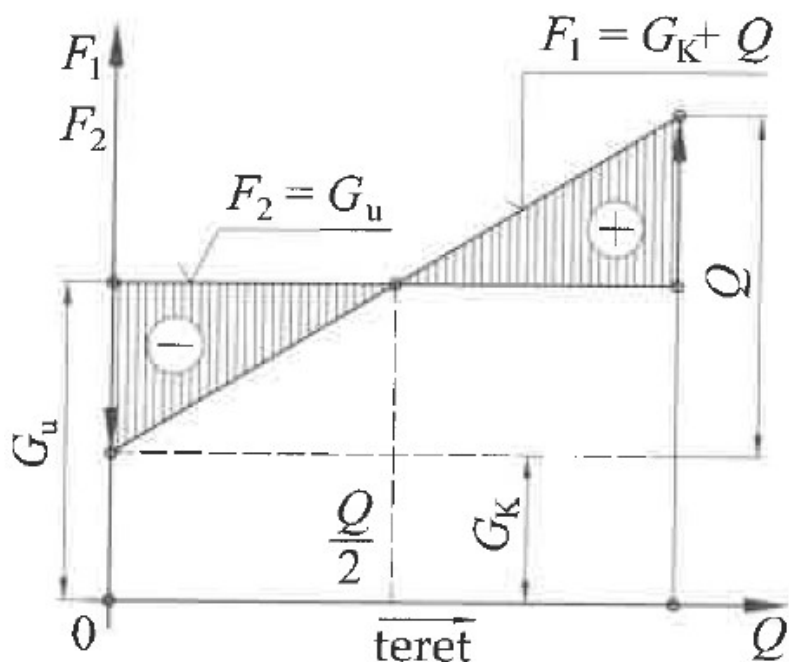
$$G_u = G_K + \frac{Q}{2}$$

U praksi to iznosi:

$$G_u = G_K + (0,45 \dots 0,50)Q$$

Slika 16. prikazuje princip određivanja težine protuutega.

Slika 16. Određivanje težine protutega



Izvor: [7]

### 6.1.3. Snaga i karakteristike motora

Maksimalna sila, uzimajući u obzir težinu protutega, na obodu užnice iznosi:

$$F_o = F_1 - F_2 = G_K + Q + G_S - G_U = G_K + Q + G_S - \left(G_K + \frac{Q}{2}\right)$$

$$F_o = \frac{Q}{2} + G_S$$

Izraz za potrebnu snagu motora glasi:

$$P = \frac{F_o v}{\eta}$$

Kada se uvrsti izraz za maksimalnu silu na obodu užnice:

$$P = \left(\frac{Q}{2} + G_S\right) \frac{v}{\eta}$$

Prema [7] vrijednost  $\eta$  približno iznosi:

- $\eta = 0,45 \dots 0,55$  za teretne liftove
- $\eta = 0,55 \dots 0,65$  za osobne liftove
- $\eta = 0,8$  za liftove bez reduktora.

Vrijednost  $\eta$  određuje se s obzirom na:

Tablica 4. Karakteristike motora ovisne o brzini vrtnje [7]

Brzina [m/s]	Karakteristike motora
$v \leq 0,63$	jedna brzina, pužni reduktor, dodatna zamašna masa radi smanjenja ubrzanja
$0,63 < v \leq 1,25$	dvije brzine (1:4, 1:6), pužni reduktor, dodatna zamašna masa
$1,25 < v \leq 2,5$	dvije brzine, pužni reduktor, regulator brzine vrtnje
$v > 2,5$ ; velike visine	bez reduktora, elektronički upravljivi visko-momentni elektromotor, brzina vrtnje ovisna o brzini vožnje i promjeru pogonske užnice

#### 6.1.4. Redukcija masa i sila

Analiza opterećenja za pogonski motor u različitim fazama rada (pokretanje, konstantno gibanje, kočenje) provodi se na način da se masa i sile reduciraju na pogonski član.

Prema [7] izraz za reducirani moment na rotoru motora glasi:

$$I_q = I_{rot} + i_{tr} + I_z$$

gdje su:

$$I_{rot} = 1,15(I_m + I_s)$$

$$I_{tr} = \frac{m_{tr}}{\eta_s} \left(\frac{v}{\omega}\right)^2$$

$I_z$  – moment inercije zamašnjaka

$$\frac{v}{\omega} = \frac{R}{i_{red}}$$

Moment motora prilikom pokretanja za gore mora iznositi:

$$M_m = M_{st} + I_q \varepsilon$$

gdje su:

$$\varepsilon = \frac{i_{red}}{R} a$$

$M_{st}$  – moment motora za vrijeme konstantnog gibanja

Moment motora prilikom kočenja za gore mora iznositi:

$$M_m = I_q \varepsilon_k - M_{st}$$

Kutna deceleracija motora za vrijeme kočenja mora zadovoljavati granicu udobnosti, odnosno:

$$\varepsilon_k = \frac{M_m + M_{st}}{I_q} \leq \frac{i_{red}}{R} a_{gr}$$

gdje je:

$$a_{gr} = 1,4 \text{ m/s}^2$$

#### **6.1.5. Zaustavni uređaj**

Namjena zaustavnih uređaja je zaustavljanje kabine prilikom vožnje za dolje u slučaju pucanja užadi ili kada brzina premašuje dozvoljenu. Zaustavni uređaj mora za vrijeme incidentne situacije zaustaviti i zadržati kabinu pri maksimalnom opterećenju na vodilicama, čak i kada pada slobodnim padom. Kada se ispod voznog okna nalazi stambeni, garažni, skladišni, prolazni ili kakav sličan prostor, tada zaustavni uređaj mora biti ugrađen i na protuuteg.

Vrsta zaustavnog uređaja koji će se koristiti ovisio nazivnoj brzini vožnje, a prema [7] razlikuju se:

- kada su nazivne brzine manje od 0,85 m/s - zaustavni uređaj s krutim zaustavljanjem
- kada su nazivne brzine veće od 0,85 m/s ( $a \leq 25 \text{ m/s}^2$ ) - klizni zaustavni uređaj
- kada su nazivne brzine manje od 1,25 m/s ( $a \leq 30 \text{ m/s}^2$ ) - zaustavni uređaj s prigušenjem
- kada su nazivne brzine veće od 1,25 m/s – kožni zaustavni uređaj.

### 6.1.6. Dimenzioniranje užadi

Prema [3] pogonska užad dizala dimenzionira se na način da bude zadovoljen sljedeći uvjet:

$$F_L \geq SF$$

gdje su:

- $F_L$  – proračunska lomna sila
- $S$  – faktor sigurnosti
- $F$  – najveća sila u užetu

Faktori sigurnosti prema DIN i ISO normi prikazani su u tablici 5.

Tablica 5. Faktori sigurnosti prema DIN i ISO normi [3]

Pogonska grupa DIN	1D <sub>m</sub>	1C <sub>m</sub>	-	1B <sub>m</sub>	1A <sub>m</sub>	2 <sub>m</sub>	3 <sub>m</sub>	4 <sub>m</sub>	5 <sub>m</sub>
Pogonska grupa ISO	-	M1	M2	M3	M4	M5	M6	M7	M8
Faktor sigurnosti $S \geq$	2,8	3,15	3,35	3,55	4	4,5	5,6	7,1	9

Proračunska lomna sila  $F_L$  dobiva se prema sljedećem izrazu:

$$F_L = A_m R_m = f \frac{d^2 \pi}{4} R_m$$

gdje su:

- $A_m$  – površina metalnog presjeka

- $f$  – faktor ispune
- $R_m$  – lomna čvrstoća žica

Faktor ispune  $f$  dobiva se iz omjera površine metalnog presjeka i površine opisanog kruga:

$$f = \frac{A_m}{A_t} = \frac{4A_m}{d^2\pi}$$

Iz prethodnih izraza može se doći do potrebnog promjera užeta kako slijedi:

$$d \geq \sqrt{\frac{4S}{f\pi R_m}} \sqrt{F}$$

### 6.1.7. Dimenzioniranje nosive (nepokretne užadi)

Nosiva užad dimenzionira se na:

Statička opterećenja:

$$A_m \geq \frac{SF_{max}}{R_m} = \frac{F_{max}}{doz\sigma_{max}}; S \geq 2,4$$

Dinamička opterećenja:

$$A_m \geq \frac{F_{max} - F_{min}}{(\Delta\sigma)_{doz}} = \frac{(\Delta F)_{max}}{(\Delta\sigma)_{doz}}$$

### 6.1.8. Određivanje promjera bubnja, užnice i izravnavajuće užnice

Određivanje promjera bubnja, užnice i izravnavajuće užnice prema uvjetu iz [3]:

$$D \geq \left(\frac{D}{d}\right)_{min} c_p d$$

Gdje su:

- $D$  – promjer bubnja, užnice i izravnavajuće užnice izmjeren kroz središnjicu užeta
- $d$  – promjer užeta
- $c_p$  – faktor pregibanja užeta koji ovisi o broju pregiba, prikazan u tablici 6.
- $(D/d)_{min}$  – minimalni omjer  $D/d$  prikazan tablicom 7.

Tablica 6. Faktor  $c_p$  ovisan o broju pregiba [3]

Broj pregiba $b_p$	$\leq 5$	6 do 9	$\geq 10$
Faktor $c_p$	1	1,12	1,25

Tablica 7. Minimalni omjer  $D/d$  [3]

Pogonska grupa	$(D/d)_{\min}$ za					
	bubanj		užnica		izravnavaјуća užnica	
1D <sub>m</sub>	11,2	(12,5) <sup>1)</sup>	12,5	(14) <sup>1)</sup>	10	(12,5) <sup>1)</sup>
1C <sub>m</sub>	12,5	(14)	14	(16)	12,5	(14)
1B <sub>m</sub>	14	(16)	16 <sup>2)</sup>	(18)	12,5	(14)
1A <sub>m</sub>	16	(18)	18	(20)	14	(16)
2 <sub>m</sub>	18	(20)	20	(22,4)	14	(16)
3 <sub>m</sub>	20	(22,4)	22,4	(25)	16	(18)
4 <sub>m</sub>	22,4	(25)	25	(28)	16	(18)
5 <sub>m</sub>	25	(28)	28	(31,5)	18	(20)

<sup>1)</sup> Vrijednosti u zgradama su za višeslojnu užad (užad s 2 ili 3 sloja pramena). Ukoliko se izborom konstrukcije višeslojnog užeta postigne dovoljna trajnost, mogu se koristiti faktori za jednoslojnu užad.

<sup>2)</sup> Užnice u grabalicama, bez obzira na stvarnu pog.grupu, mogu se dimenzionirati prema  $(D/d)_{\min}$  za grupu 1B<sub>m</sub>.

Uvjet za provjeru čvrstoće osovine užnice prema [3] glasi:

$$M_{max} \leq \frac{\pi d_5^3}{32} \sigma_d$$

Gdje su:

$$\sigma_d = \frac{R_e}{1,25S}$$

$$S = v_n$$

$v_n$  – faktor sigurnosti dan u tablici 8.



Tablica 8. Vrijednosti faktora sigurnosti  $v_n$  [3]

Kvaliteta materijala	$R_e$ ili $R_{p0,2}$ *) kN/cm <sup>2</sup>	Faktor pogonske grupe $c_n=Q_t/HN$					
		1B <sub>m</sub>	1A <sub>m</sub>	2 <sub>m</sub>	3 <sub>m</sub>	4 <sub>m</sub>	5 <sub>m</sub>
M	23,5	2	1,6	1,25	1	0,8	0,63
P	31,5	2,5	2	1,6	1,25	1	0,8
(S)	39	3,2	2,5	2	1,6	1,25	1
T	49	4	3,2	2,5	2	1,6	-
(V)	62	5	4	3,2	2,5	2	-
Faktor sigurnosti $v_n$ **)		1,25	1,5	2	2,5	3,15	4

\*)  $R_{p0,2}$  - granica proporcionalnosti materijala kuke, kN/cm<sup>2</sup>

\*\*) Nazivni faktor sigurnosti jest  $v_n=R_e/(gc_n)$

Izraz za provjeru površinskog pritiska između nosivog lima i osovine prema [3] glasi:

$$p = \frac{Q}{2sd_5} \leq p_d = 100 \text{ do } 150 \text{ N/mm}^2$$

### 6.1.9. Proračun stijenke bubnja

Naprezanja na koja treba provesti provjeru stijenke bubnja su:

a) Tlačno

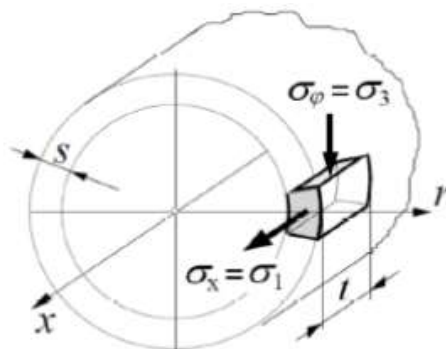
Izraz za tlačno naprezanje na mjestu namatanja glasi:

$$\sigma_\varphi = 0,5 \frac{F}{ts}$$

gdje je:

- F – najveća sila u užetu
- t, s – dimenzije prikazane na slici 17.

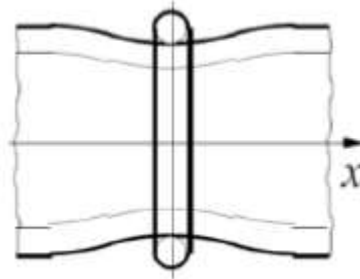
Slika 17. Naprezanja elemenata stijenke bubnja



Izvor: [3]

- b) Normalno naprezanje uslijed lokalnog savijanja stijenke na mjestu motanja užeta (kako je prikazano na slici 18.)

Slika 18. Lokalno savijanje ljuske bubnja od jednog namotaja užeta



Izvor: [3]

Izraz za normalno naprezanje uslijed lokalnog savijanja stijenke prema [3] glasi:

$$\sigma_x = 0,96F \sqrt{\frac{1}{DS^3}}$$

Prethodno navedeni izrazi su vrijednosti glavnih naprezanja na mjestu zamatanja:

$$\sigma_1 = \sigma_x$$

$$\sigma_3 = \sigma_\varphi$$

Dopuštena naprezanja u bubnju ovise o vrsti izvedbe bubnja, a iznose prema [3]:

- kod čeličnih bubnjeva izrađenih od čelika S235JR  $\sigma_{x,d} \leq 50 \text{ N/mm}^2$ ;  $|\sigma_{\varphi,d}| \leq 100 \text{ N/mm}^2$
- kod bubnjeva izrađenih od sivog lijeva  $\sigma_{x,d} \leq 20 \dots 25 \text{ N/mm}^2$ ;  $|\sigma_{\varphi,d}| \leq 60 \text{ N/mm}^2$
- kod bubnjeva sa zavarenim spojem stijenke  $\sigma_1 - \sigma_3 \leq \sigma_x = R_e/S$ ;  $S=2\dots3$ ; gdje je vrijednost S faktor sigurnosti.

#### 6.1.10. Proračun kočne površine

Snaga kočenja iznosi:

$$P_k = M_k \omega = \mu F_n r \omega = \mu p A_k r \omega = (\mu p v) A_k$$

gdje je:

- $A_k$  – kočna površina kočnice

- $\mu p v$  – specifična snaga kočenja

Stoga kočna površina  $A_k$  mora biti:

$$A_k \geq \frac{P_k}{(\mu p v)_d} = \frac{M_k \omega_k}{(\mu p v)_d}$$

### 6.1.11. Proračun vodilica

Naprezanje u vodilicama kabine na izvijanje prilikom aktiviranja zahvatnog uređaja iznosi:

$$\sigma_k = \frac{F_k \omega}{A_F}$$

Gdje su:

- $F_k$  – sila izvijanja kod aktiviranja zahvatnog uređaja
- $\omega$  – vrijednost ovisna o vitkosti vodilice  $\lambda$ , prikazana tablicom 9., međuvrijednosti koeficijenta omega mogu se dobiti linearnom interpolacijom.

Tablica 9. Vrijednost  $\omega$  u ovisnosti o vitkosti vodilice  $\lambda$  [8]

Vrijednosti faktora $\omega$ za S235 (St37)			
$\lambda$	$\omega$	$\lambda$	$\omega$
0	1,00	110	2,11
20	1,04	120	2,43
30	1,08	130	2,85
40	1,14	140	3,31
50	1,21	160	4,32
60	1,30	180	5,47
70	1,41	200	6,75
80	1,55	220	8,17
90	1,71	240	9,73
100	1,90	250	10,55

Izraz za vitkost vodilice glasi:

$$\lambda = \frac{l}{i_{min}}$$

Gdje su:

- $l$  – razmak između konzola vodilica
- $i_{min}$  – manja vrijednost polumjera tromosti za odabrani poprečni presjek vodilice

Tablica 10. prikazuje geometrijske karakteristike vodilica.

Tablica 10. Geometrijske karakteristike vodilica [9]

Oznaka A-hladnovučena B-strojno obrađena	S	q <sub>1</sub>	e	I <sub>xx</sub>	W <sub>xx</sub>	i <sub>xx</sub>	I <sub>yy</sub>	W <sub>yy</sub>	i <sub>yy</sub>
	cm <sup>2</sup>	kg/m	cm	cm <sup>4</sup>	cm <sup>3</sup>	cm	cm <sup>4</sup>	cm <sup>3</sup>	cm
T 45/A	4,25	3,34	1,31	8,08	2,53	1,38	3,84	1,71	0,95
T 50/A	4,75	3,73	1,43	11,24	3,15	1,54	5,25	2,1	1,05
T 70-1/A	9,51	7,47	2,04	41,3	9,24	2,09	18,65	5,35	1,4
T 70-2/A	10,52	8,26	2,02	47,43	9,63	2,12	23,13	6,61	1,48
T 70-3/A	11,23	8,82	2,1	52,53	10,73	2,16	23,63	6,75	1,45
T 75-1/A	7,98	6,26	1,76	24,6	6,58	1,76	15,6	4,17	1,4
T 75-2/A	10,12	7,95	1,81	37,32	8,49	1,92	26,12	6,97	1,61
T 75-3/A-B	10,99	8,63	1,86	40,35	9,29	1,92	26,49	7,06	1,55
T 82/A-B	10,9	8,55	1,98	49,4	10,2	3,13	30,5	7,4	1,67
T 89/A-B	15,7	12,3	2,09	59,6	14,5	1,95	52,5	11,8	1,83
T 90-1/A	14,69	11,53	2,08	62,35	14,1	2,08	52,63	11,69	1,89
T 90/A-B	17	13,3	2,65	101,2	20,8	2,44	51,5	11,4	1,74
T 125/A-B	22,9	18	2,43	151,1	26,2	2,57	156,5	25,1	2,52
T 127-1/B	22,5	17,8	2,7	187	30	2,86	151	24	2,65
T 127-2/A-B	28,9	22,7	2,46	200	31	2,63	234	36,8	2,85

Izvor: [3]

Dobiveno naprezanje u vodilici od izvijanja mora biti manje od dopuštenog naprezanja za odabranu vodilicu:

$$\sigma_k \leq \sigma_{dop}$$

Naprezanja u vodilicama od savijanja iznose:

$$\sigma_y = \frac{M_y}{W_y}$$

$$\sigma_x = \frac{M_x}{W_x}$$

Maksimalno naprezanje od savijanja u vodilicama iznosi:

$$\sigma_m = \sigma_y + \sigma_x$$

Dobiveno naprezanje u vodilici od savijanja mora biti manje od dopuštenog naprezanja za odabranu vodilicu:

$$\sigma_m \leq \sigma_{dop}$$

Rezultantno naprezanje u vodilici (interakcija savijanja i izvijanja) iznosi:

$$\sigma = 0,9\sigma_m + \sigma_k$$

Rezultantno naprezanje u vodilici također mora biti manje od dopuštenog naprezanja za odabranu vodilicu:

$$\sigma \leq \sigma_{dop}$$

## 6.2. Tablični proračun dizala

Kako je prethodno navedeno, u ovom ulomku prikazat će se tablično primjer proračuna za lift koji ima karakteristike kako je navedeno u ulomku koji se odnosi na projektni zadatak. Ovaj tablični proračun može poslužiti kao pomoć pri projektiranju dizala odnosno određivanja potrebnih karakteristika elemenata dizala. Tablica 11. prikazuje proračun dizala.

Tablica 11. Proračun dizala

Napomena: polja označena ovom bojom su ulazni podaci proračuna		
Nosivost dizala	=	630 kg
Težina tereta Q	=	6180,30 N
Masa kabine s okvirom i vratima $m_k$	=	675 kg
Težina kabine $G_k = m_k \cdot g$	=	6621,75 N
Težina protuutega $G_u = G_k + \frac{Q}{2}$	=	9711,90 N
Težina užeta $G_s = z \cdot m_s \cdot (H + 3 \dots 4) \cdot g$	=	211,50 N
Određivanje mase užeta po metru duljine $m_s = (0,48 \dots 0,50) \cdot \left(\frac{d}{10}\right)^2$	=	0,50 kg/m
Odabrani promjer užeta d	=	8 mm
Odabrani broj užadi z	=	4 kom
Visina podizanja tereta H	=	7,78 m

Određivanje vučne sposobnosti pogona		
Statičko stanje $v = \text{const}$ .		
Uvjeti da ne dođe do proklizavanja		
$\left(\frac{F_1}{F_2}\right)_{\text{stati}} \leq e^{\mu\alpha}$		
$F_1 = G_k + Q + G_s$	=	12802,05 N
$F_2 = G_u$	=	9711,90 N

Određivanje faktora trenja

Vrsta žlijeba **Klinasti žlijeb**

Korekcija faktora trenja

$\mu_0 = 0,09$   
 $\gamma = 50^\circ$

$$\mu = \frac{\mu_0}{\sin \frac{\gamma}{2}} = 0,21$$

$\alpha = 150^\circ$

Provjera zadovoljenja uvjeta:

$$\left(\frac{F_1}{F_2}\right)_{stat} \leq e^{\mu\alpha}$$

$$1,32 \leq 1,75$$

**Uvjet je zadovoljen!**

Dinamičko stanje, kod pokretanja

Uvjet da ne dođe do proklizavanja

$$\left(\frac{F_1}{F_2}\right)_{din} = \left(\frac{F_1}{F_2}\right)_{stat} \frac{g + a}{g - a} \leq e^{\mu\alpha}$$

$$F_1 = G_k + Q + G_s = 12802,05 \text{ N}$$

$$F_2 = G_U = 9711,90 \text{ N}$$

Odabrana brzina podizanja

$v = 1 \text{ m/s}$

Vrijednosti  $a_{gr}$  i  $\phi_{gr}$  ovisne o brzini podizanja

$a_{gr} = 0,71 \text{ m/s}^2$

$\phi_{gr} = 1,16$

Provjera zadovoljenja uvjeta:

$$\left(\frac{F_1}{F_2}\right)_{din} = \left(\frac{F_1}{F_2}\right)_{stat} \frac{g + a}{g - a} \leq e^{\mu\alpha}$$

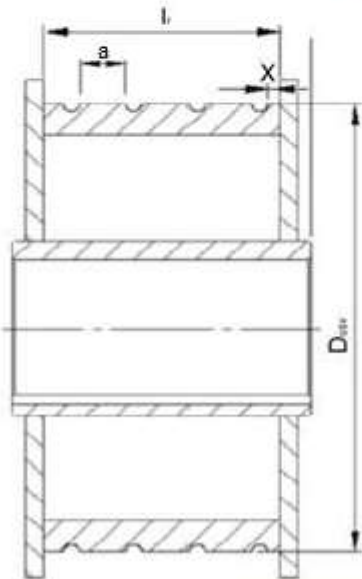
$$1,52 \leq 1,75$$

**Uvjet je zadovoljen!**

Određivanje potrebne snage motora			
$P_{EM} = \frac{F_0 \cdot v}{\eta}$	=	5,62	kW
$F_0 = \frac{Q}{2} + G_S$	=	3090,15	N
Vrsta dizala		Osobna dizala	
$\eta$	=	0,55	

Proračun i dimenzioniranje užadi			
Izraz za provjeru užadi na silu kidanja			
$F_L \geq S \cdot F_u$			
$F_L = A \cdot R_m = f \cdot \frac{d^2 \cdot \pi}{4} \cdot R_m$	=	47154,05	N
f	=	0,53	
$R_m$	=	1770	N/mm <sup>2</sup>
d	=	8	mm
$F_u = \left( \frac{Q + G_K}{\eta_K} + F_S \right) \cdot \frac{1}{z}$	=	3386,74	N
$\eta_K$	=	0,96	
S	=	9	
Provjera zadovoljenja uvjeta:			
$F_L \geq S \cdot F_u$			
47154,05 ≥ 30480,69			
<b>Uvjet je zadovoljen</b>			
Provjera stvarnog stupnja sigurnosti užeta			
$S_{stv} = \frac{F_L}{F_u}$	=	13,92	
$S_{stv} \geq S_{potr}$			
13,92 ≥ 9			
<b>Uvjet je zadovoljen</b>			



Određivanje promjera bubnja			
Izraz za provjeru promjera bubnja			
	$D \geq \left(\frac{D}{d}\right)_{min} c_p d$		
$\left(\frac{D}{d}\right)_{min}$	=	25	
$c_p$	=	1,12	
Potreban promjer bubnja			
D	>	224	mm
$D_{usv}$	=	230	mm
Proračun duljine bubnja			
Radna duljina bubnja			
$l_r = n \cdot d + (n - 1)a + 2 \cdot x$	=	212	mm
			
x	=	15	mm
a	=	50	mm



Proračun stijenke bubnja			
Vrsta bubnja:			
Bubanj sa zavarenim spojem stijenke			
Za bubanj sa zavarenim spojem stijenke mora biti zadovoljen uvjet			
$\sigma_1 - \sigma_3 \leq \sigma_d = \frac{R_e}{s}$			
$S = 2 \dots 3$			
$S_{usv}$	=	3	
$R_e$	=	235	Mpa
$\sigma_d$	=	78,33	MPa
$\sigma_x = \sigma_1 = 0,96 \cdot F_u \cdot \sqrt{\frac{1}{D \cdot s^3}}$	=	19,17	MPa
F	=	3386,74	N
D	=	230	mm
s	=	5	mm
$\sigma_\varphi = \sigma_2 = -0,5 \cdot \frac{F_u}{t \cdot s}$	=	-28,22	MPa
t	=	12	mm
$\sigma_1 - \sigma_3$	=	47,40	MPa
Provjera zadovoljenja uvjeta			
$\sigma_1 - \sigma_3 \leq \sigma_d = \frac{R_e}{s}$			
47,40 ≤ 78,33			
<b>Uvjet je zadovoljen</b>			

Određivanje promjera užnice	
Izraz za provjeru promjera užnice	
$D \geq \left(\frac{D}{d}\right)_{min} c_p d$	
$\left(\frac{D}{d}\right)_{min}$	= 28

$C_p$	=	1,12	
Potreban promjer užnice			
$D_{>}$		250,88	mm
$D_{USV}$	=	260	mm

Proračun vodilice			
Odabrana vodilica kabine		T75-3/B	
Geometrijske karakteristike presjeka vodilice			
$I_x$	=	403500	mm <sup>4</sup>
$I_y$	=	264900	mm <sup>4</sup>
$W_x$	=	9290	mm <sup>3</sup>
$W_y$	=	7060	mm <sup>3</sup>
$A_f$	=	1099	mm <sup>2</sup>
$i_x$	=	19,2	mm
$i_y$	=	15,5	mm
$R_m$	=	440	N/mm <sup>2</sup>
$\sigma_{dop}$	=	244	N/mm <sup>2</sup>
Razmak konzola vodilica			
$l$	=	2500	mm
Broj vodilica			
$n_{vod}$	=	2	
Koeficijent kočnih klijesta			
$k_1$	=	2	
<i>Proračun vodilice na izvijanje</i>			
Proračun sile na vodilicu uslijed djelovanja zahvatne naprave			
$F_N = \frac{gk_1(1,25m_Q + m_k + m_u)}{n_{vod}}$	=	14558,63	N
Vitkost vodilica			
$\lambda = \frac{l}{i_{min}}$	=	161,29	

Naprezanje na izvijanje prilikom aktiviranja zahvatnog uređaja

$$\sigma_k = \frac{F_k \omega}{A_F} = 71,37 \quad \text{N/mm}^2$$

$$\omega = 5,39$$

Provjera zadovoljenja uvjeta dopuštenih naprezanja:

$$\sigma_k \leq \sigma_{dop}$$

$$71,37 \leq 244$$

**Uvjet je zadovoljen!**

Proračun vodilice na savijanje

Razmak papuča za vođenje na kabini

$$l_p = 3100 \quad \text{mm}$$

Dimenzije kabine

$$L_k = 1100$$

$$B_k = 1400$$

Centar mase kabine

$$x_P = 145 \quad \text{mm}$$

$$y_P = 55 \quad \text{mm}$$

Pozicija opterećenja u kabini ( $1/8 L_k$ ,  $1/8 B_k$  u odnosu na centar mase kabine)

$$x_Q = x_P + 0,125 B_k = 320 \quad \text{mm}$$

$$y_Q = y_P + 0,125 L_k = 192,5 \quad \text{mm}$$

$$F_x = \frac{k_1 g (Q X_Q + m_k X_P)}{n_{vod} l_p} = 693,50 \quad \text{N}$$

$$F_y = \frac{k_1 g (Q Y_Q + m_k Y_P)}{n_{vod} l_p} = 501,26 \quad \text{N}$$

$$M_y = \frac{3 F_x l}{16} = 325079,86 \quad \text{Nmm}$$

$$M_x = \frac{3 F_y l}{16} = 234965,32 \quad \text{Nmm}$$

$$\sigma_y = \frac{M_y}{W_y} = 46,05 \text{ N/mm}^2$$

$$\sigma_x = \frac{M_x}{W_x} = 25,29 \text{ N/mm}^2$$

$$\sigma_m = \sigma_y + \sigma_x = 71,34 \text{ N/mm}^2$$

Provjera zadovoljenja uvjeta dopuštenih naprezanja:

$$\sigma_m \leq \sigma_{dop}$$

$$71,34 \leq 244$$

**Uvjet je zadovoljen!**

*Provjera maksimalnog naprezanja u vodilicama*

$$\sigma = 0,9\sigma_m + \sigma_k = 135,58 \text{ N/mm}^2$$

Provjera zadovoljenja uvjeta dopuštenih naprezanja:

$$\sigma \leq \sigma_{dop}$$

$$135,58 \leq 244$$

**Uvjet je zadovoljen!**

## 7. PREGLED DIZALA TRAŽENIH SPECIFIKACIJA

Na tržištu postoji mnogo različitih proizvođača dizala, a neki od najistaknutijih svakako su:

- Schindler
- Kone
- OTIS
- ThyssenKrupp.

S obzirom na specifikacije zahtijevane projektnim zadatkom, odabrano je nekoliko vrsta dizala koja postoje na tržištu, a koja odgovaraju zahtijevanim parametrima. U nastavku će biti prikazana tablica u kojoj su uspoređena odgovarajuća dizala i njihove tehničke karakteristike.


Traženi parametri su prikazani tablicom 12.

Tablica 12. Traženi parametri dizala


Traženi parametri	
Nosivost	630 kg/8 osoba
Visina dizanja	7,78 m
Broj stanica	3 stanice
Brzina	0,9-1,1 m/s
Pogonski sustav	Bez strojarnice
Broj dizala u zajedničkom radu	1

Tablice 13., 14., 15. i 16. u nastavku prikazuju usporedbu dizala navedenih proizvođača te projektom zahtijevane parametre za dizalo.

Tablica 13. Dizalo opcija 1 [10]

Model dizala	Dizalo opcija 1
	Schindler 3000
Skica dizala	
Nosivost	320-1350 kg
Visina dizanja	Do 80 m
Broj stanica	Do 25 stanica
Brzina	1,0-1,6 m/s
Pogonski sustav	Bez strojarnice, ekološki prihvatljiva tehnologija regenerativnog pogona, regulacija frekvencije
Broj dizala u zajedničkom radu	Do 4

Tablica 14. Dizalo opcija 2 [11]

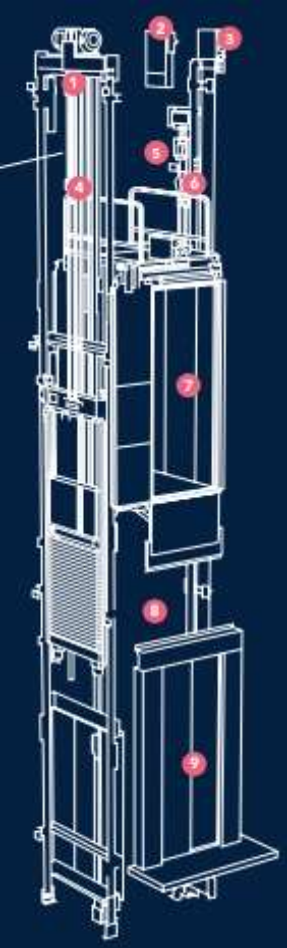
Model dizala	Dizalo opcija 2
	KONE MonoSpace 500 DX
Skica dizala	
Nosivost	1150 kg/ do 15 osoba
Visina dizanja	Do 75 m
Broj stanica	Do 24 stanice
Brzina	Do 1,75 m/s
Pogonski sustav	Bez strojarnice
Broj dizala u zajedničkom radu	Do 4

Tablica 15. Dizalo opcija 3 [12]

Model dizala	Dizalo opcija 3 TK synergy 100
	<p>Skica dizala</p>
<p>Nosivost</p>	<p>450-1000 kg</p>
<p>Visina dizanja</p>	<p>Do 45 m</p>
<p>Broj stanica</p>	<p>Do 12 stanica</p>
<p>Brzina</p>	<p>1 m/s</p>
<p>Pogonski sustav</p>	<p>Bez strojarnice, opcionalna strojarnica</p>
<p>Broj dizala u zajedničkom radu</p>	<p>Do 2</p>



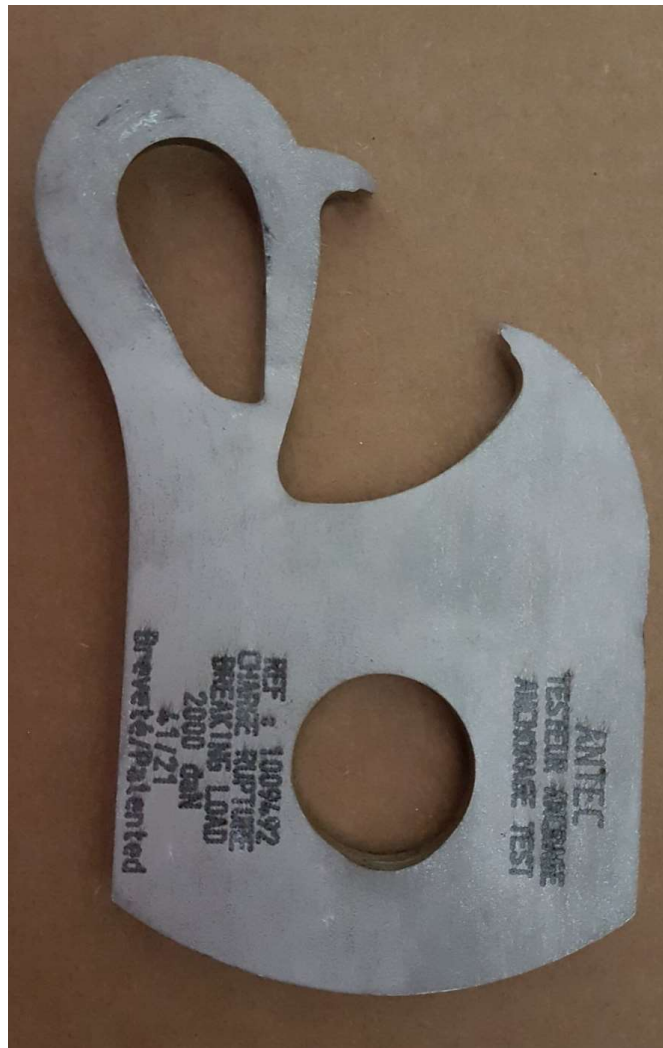
Tablica 16. Dizalo opcija 4 [13]

Model dizala	Dizalo opcija 4
	OTIS Gen2 Life
<p>Skica dizala</p>	
<p>Nosivost</p>	<p>320-1020 kg</p>
<p>Visina dizanja</p>	<p>Do 75 m</p>
<p>Broj stanica</p>	<p>Do 24 stanice</p>
<p>Brzina</p>	<p>1,0-1,75 m/s</p>
<p>Pogonski sustav</p>	<p>Bez strojnice s permanentnim magnetima</p>
<p>Broj dizala u zajedničkom radu</p>	<p>Do 3</p>

## 8. MONTAŽA DIZALA U VIŠESTAMBENU GRAĐEVINU

Prvi korak prilikom montaže dizala je testiranje ovjesne kuke koja služi za montažu dizala. Ovjesna kuka je ubetonirana u krovnoj ploči voznog okna, a testira se na način da se za kuku zakači testna epruveta koja puca prilikom opterećenja od 2 tone. Testna epruveta se opterećuje do loma, a kuke ubetonirane u krovnu ploču voznog okna moraju ostati neoštećene. Slika 19. prikazuje testnu epruvetu.

Slika 19. Testna epruveta



Izvor: fotografija autora

Nakon provođenja ispitivanja ovjesne kuke, za nju se kači električni vinč pomoću kojeg se podižu elementi dizala prilikom montaže. Slika 20. prikazuje električni vinč ovješan za kuku.

Slika 20. Električni vinč ovješena za kuku



Izvor: fotografija autora

Sljedeći korak je montaža omega konzole i takozvanog nosača samca na vrhu voznog okna dizala. Na postavljene nosače zakače se tri viska pomoću kojih se kontrolira vertikalnost zidova voznog okna. Ukoliko postoje odstupanja po vertikali betonskog okna, ako ima mjesta postavljaju se distanceri, a u suprotnom potrebno je štemanje zidova do vertikalnosti. Slika 21. prikazuje omega konzolu na koju su ovješena dva viska.

Slika 21. Omega konzola s dva viska



Izvor: fotografija autora

Kada su zidovi vertikalni kreće se s montažom dizala. Montaža se vrši etapno, postavljanjem ostalih omega konzola, počevši od jame voznog okna pa prema vrhu, na visinama definiranim projektom. Postavljaju se prve dvije omega konzole, a na nasuprotnom zidu dva nosača samca. Na montirane konzole postavljaju se prvi segmenti vodilica. Nakon montiranja prvog segmenta vodilica, a prije njihovog niveliranja i fiksiranja, unutar omega nosača ubacuje se okvir protuutega. Slika 22. prikazuje postavljeni okvir protuutega.

Slika 22. Okvir protuutega



Izvor: fotografija autora

Točnost udaljenosti vodilica provjerava se posebnim mjernim komadom čija je duljina identična projektiranoj udaljenosti vodilica. Maksimalno dopušteno odstupanje udaljenosti vodilica iznosi  $\pm 1\text{mm}$ .

Na vodilice se ugrađuju klizna tijela kabine povezana s podom kabine. Sada se kreće



u montažu okvira, a zatim i krova kabine. Nakon što su okvir i krov kabine složeni potrebno ih je nivelirati. Kabina u ovoj fazi služi kao montažna platforma za nastavak ugradnje omega konzola, nosača samaca i vodilica kabine. Kabina se podiže uz pomoć prethodno montiranog vinča. Postupak se ponavlja do završetka montaže svih vodilica. Slika 23. prikazuje donju stranu poda kabine s kliznim tijelima koja klizu po vodilicama.

Slika 23. Donja strana poda kabine s kliznim tijelima



Izvor: fotografija autora

Sljedeći je korak montaža pogonskog motora dizala. Motor se na krovu kabine prevozi do vrha voznog okna dizala gdje ga se montira na zadnju ojačanu omega konzolu. Pored pogonskog motora, a na poseban nosač, montira se frekventni pretvarač potreban kako bi bezreduktorskom motoru omogućio frekvenciju od 16 Hz potrebnu za rad. Slika 24. prikazuje pogonski motor na nosaču.

Slika 24. Pogonski motor na nosaču



Izvor: fotografija autora

Montaža sigurnosnih uređaja sastoji se od montaže sklopke za prekid napajanja dizala električnom energijom koja se postavlja u jami voznog okna te sigurnosnih ljestvi za silazak servisera u jamu voznog okna čijim se skidanjem s nosača također prekida dovod električne energije. Osim toga postavlja se i sigurnosni uređaj koji u slučaju aktivacije zahvatnog uređaja uslijed prekoračenja brzine, isključuje dovod napajanja te evakuacijske tipke u slučaju požara. Slika 25. prikazuje sigurnosne ljestve.

Slika 25. Sigurnosne ljestve



Izvor: fotografija autora

Nakon montaže sigurnosnih uređaja montiraju se vrata voznog okna dizala na svim stanicama, a potom i upravljačka grupa na najvišoj etaži. Dovod napajanja električne energije te komunikacijski Utp kabel vodi se do upravljačke grupe. Od upravljačke grupe razvod ide na frekventni pretvarač te putem visećeg kabla na kabinu.



Slika 26. prikazuje montirana vrata voznog okna, a slike 27. i 28. upravljačku grupu na najvišoj stanici.

*Slika 26. Vrata voznog okna*



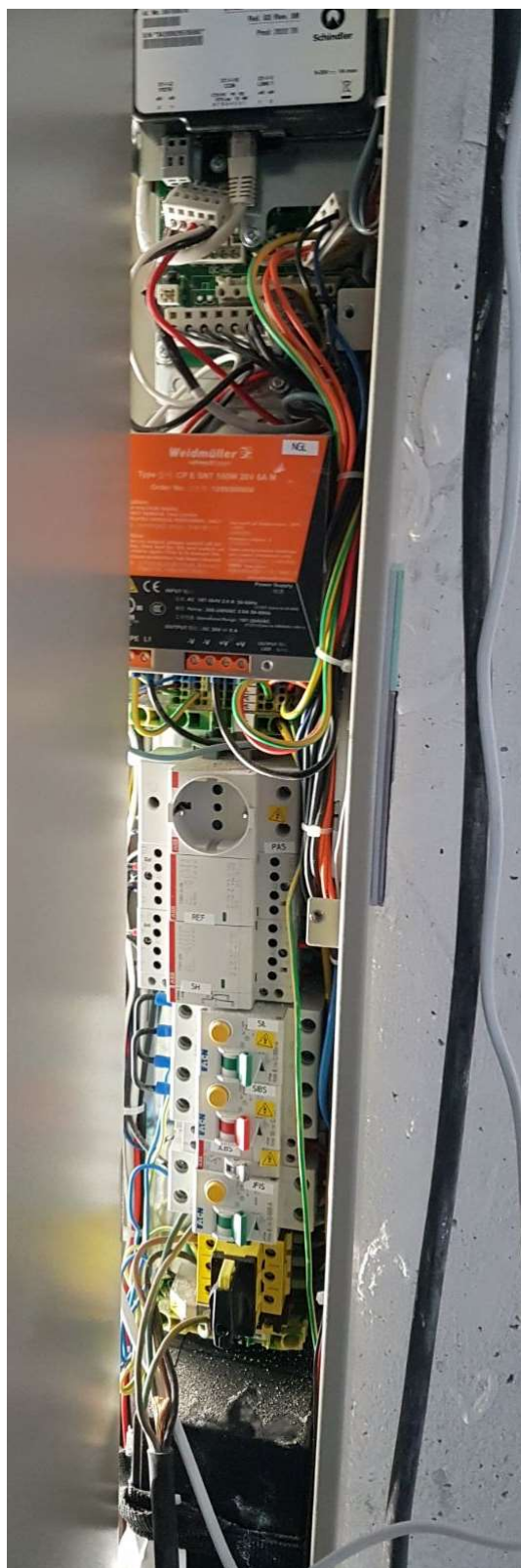
*Izvor: fotografija autora*

Slika 27. Upravljačka grupa - 1



Izvor: fotografija autora

Slika 28. Upravljačka grupa - 2



Izvor: fotografija autora

Razvod od frekventnog pretvarača ide na pogonski motor. Nakon glavnog razvoda,

ugrađuje se oprema u kabinu – kutija za unutarnje upravljanje, rasvjeta (tehnička i panik rasvjeta), ventilator. Na kabinu se montiraju magnetni senzori, a na vrhu i na dnu voznog okna metalne pločice koje aktiviraju magnetni senzor te daju upravljački impuls kočnici motora kako bi došlo do usporavanja na najvišoj i najnižoj etaži prije zaustavljanja.

Sljedeći korak je punjenje okvira protuutega betonskim i željeznim elementima projektom definirane mase. Nakon punjenja utega montiraju se užnice na kabinu i protuutega, a zatim se postavlja čelična užad projektiranog promjera i kvalitete. Čelična užad jednim krajem kači se za amortizere postavljene ispod nosača motora, a drugim krajem za kočni sustav. Slika 29. prikazuje elemente protuutega, a slika 30. kočioni sustav postavljen na nosaču samcu.

*Slika 29. Elementi protuutega*



*Izvor: fotografija autora*



Slika 30. Kočioni sustav na nosaču samcu



Izvor: fotografija autora

Na posljjetku vrši se finalno uređenje unutrašnjosti kabine – postavljanje ogledala, rukohvata, podnih i zidnih obloga i sl. Slika 31. prikazuje unutarnju oblogu kabine prije montaže.

Slika 31. Unutarnja obloga kabine prije montaže



Izvor: fotografija autora

## **9. ZAKLJUČAK**

Ciljevi rada dani u uvodu su ostvareni, nakon predstavljanja tematike, predstavljene su vrste pogona te opisani osnovni dijelovi dizala. Objašnjena su dizala u smislu zakona te projektni zadatak. Nadalje, prikazan je teoretski i na primjeru postupak proračuna dizala, usporedba dizala različitih proizvođača, a na kraju i cjelokupni postupak montaže dizala.

Usporedbom rezultata dobivenih proračunom sa specifikacijama realnog dizala koje se ugrađuje u stambenu zgradu može se zaključiti kako dimenzije ugrađenog dizala zadovoljavaju proračunom dobivene zahtjeve.

Svakako treba ukazati na jednu bitnu razliku između proračunatog i stvarnog dizala. Proračunom je dobiveno kako je potrebno četiri užeta promjera 8 mm, dok se u praksi nikad ne ugrađuje čelična užad promjera manjeg od 12 mm, što je bio slučaj i kod ovog dizala. Ostale karakteristike realnog dizala sukladne su provedenom proračunu.

Dizalo je složeni sustav koji se sastoji od mnogobrojnih dijelova. Usklađenost i kompatibilnost dijelova dizala omogućavaju sigurnost te zadovoljavajuće uvjete vožnje za njegovo nesmetano korištenje. Najbitniji dijelovi dizala su kabina, protuuteg, uže, vozno okno i pogonski sustav. [14]

Osobnim dizalima omogućava se lakša pristupačnost u poslovnim i stambenim zgradama, javnim ustanovama, hotelima, i svim ostalim objektima koji zahtijevaju učinkovit, siguran i udoban vertikalni prijevoz ljudi. [15]

Danas postoje mnogi proizvođači dizala koji svojim tehničkim rješenjima nude dizala prilagođena najrazličitijim projektantskim zahtjevima. S obzirom na zahtjeve projekta potrebno je odabrati tehničko rješenje koje je po svojoj cijeni i kvaliteti optimalno za konkretni slučaj.

Sve češće dizala se ugrađuju i u stambene zgrade manje katnosti, pa čak i u obiteljske kuće i kuće za odmor. Ugradnja dizala u stambenim objektima osim prednosti koje nosi sa pogleda komfora življenja, svakako doprinosi i ekonomskoj vrijednosti objekta.

## **SAŽETAK**

**Naslov rada:** Dimenzioniranje i ugradnja dizala u zgradarstvu

**Ime i prezime studenta:** Stefano Kaluđerović

**Ime i prezime mentora:** doc.dr.sc. Marko Kršulja, dipl.ing.stroj.

**Naziv studija:** Diplomski sveučilišni studij Strojarsvo

**Kolegij:** Prenosila i dizala

Tema diplomskog rada je dimenzioniranje i ugradnja dizala u zgradarstvu. Dizalo se ugrađuje u višestambenu građevinu smještenu u Puli.

Ovaj diplomski rad se tematski može podijeliti na dva dijela - na opći i tehnički dio.

U općem dijelu diplomskog rada predstavljene su vrste pogona dizala, s naglaskom na najzastupljenije – električni i hidraulički pogon. Potom su ukratko opisani osnovni dijelovi dizala i njihova funkcije te je ugradnja dizala objašnjena u kontekstu zakona.

U tehničkom dijelu diplomskog rada predstavljen je projektni zadatak te je dan tehnički opis. U nastavku je proveden proračun – prvo je objašnjen postupak proračuna, a potom je isti prikazan i tablično. Naoosjetku je dan pregled dizala traženih specifikacija od četiriju različitih proizvođača te je prikazana montaža dizala u višestambenu građevinu.

**Ključne riječi:** dizalo, električni pogon, dijelovi dizala, dimenzioniranje dizala



## **SUMMARY**

**Title:** Dimensioning and installation of elevators in the buildings

**Name and surname of student:** Stefano Kaluđerović

**Name and surname of mentor:** doc.dr.sc. Marko Kršulja, dipl.ing.stroj.

**University programme:** Graduate University Study of Mechanical Engineering

**Course:** Conveyors and elevators

The subject of the thesis is dimensioning and installation of elevators in the buildings. The elevator is being installed in an apartment building located in Pula.

Thematically, the thesis can be divided into two parts - a general and a technical part.

In the general part of the thesis, there is an overview of types of elevator drives, with an emphasis on the electric and hydraulic drives, as the most common types. The thesis then briefly describes the main parts of the elevator and their functions, followed by installation of elevators being explained in the context of the law.

The technical part of the thesis presents the project assignment and its technical description. The thesis continues with a calculation, describing the calculation procedure, shown along with a tabulation of its parameters. Finally, an overview of elevators of the required specifications from four different manufacturers is given, ending with the installation of elevators in an apartment building.

**Keywords:** elevator, electric drive, elevator parts, elevator dimensioning

## LITERATURA

- [1] S Interneta: <https://hr.wikipedia.org/wiki/Dizalo>, pristupljeno 15.08.2022.
- [2] S Interneta: <https://povijest.hr/nadanasnjidan/instalirano-prvo-sigurnosno-dizalo-americkog-industrijalca-elishe-otisa-1857>, pristupljeno 16.8.2022.
- [3] Herold Z., Ščap D., Hoić M., *Prenosila i dizala: Knjiga 1 - Osnove, nosiva, ovjesna i zahvatna sredstva, pogonski elementi i mehanizmi*, Fakultet strojarstva i brodogradnje Sveučilišta u Zagrebu, Zagreb, 2020.
- [4] S Interneta: <https://www.taradizala.com/dizala/elektricna-dizala/>, pristupljeno 20.8.2022.
- [5] S Interneta: <https://taracompany.hr/dizala/hidraulicna-dizala/>, pristupljeno 21.8.2022.
- [6] S Interneta: [https://narodne-novine.nn.hr/clanci/sluzbeni/2013\\_02\\_22\\_370.html](https://narodne-novine.nn.hr/clanci/sluzbeni/2013_02_22_370.html), pristupljeno 22.8.2022.
- [7] Herold Z., Ščap D., Hoić M., *Prenosila i dizala: Knjiga 2 – Projektiranje grabilica i zahvatnih kliješta, pogonska čvrstoća, nosivost konstrukcija granika, dizala (liftovi)*, Fakultet strojarstva i brodogradnje Sveučilišta u Zagrebu, Zagreb, 2020.
- [8] Markulin Grgić M. et. al. (2022.) Dimenzioniranje i analiza štapova s obzirom na izvijanje. *Polytechnic & design*, Vol. 10, No. 1, 2022., URL: <https://hrcak.srce.hr/file/398799>, pristupljeno 25.8.2022.
- [9] Galeković, L. (2019.) *Dizalo s jednostranim vođenjem*. Diplomski rad. Zagreb: Sveučilište u Zagrebu, Fakultet strojarstva i brodogradnje, URL: <http://docplayer.rs/192836333-Sveu%C4%8Dili%C5%A1te-u-zagrebu-fakultet-strojarstva-i-brodogradnje-diplomski-rad-luka-galekovi%C4%87-zagreb-2019.html>, pristupljeno 26.8.2022.)
- [10] Katalog Schindler 3000 dizala:  
[https://www.schindler.com/au/internet/en/mobility-solutions/products/elevators/schindler-3000/jcr\\_content/contentPar/downloadlist/downloadList/29\\_1637202163801.download.asset.29\\_1637202163801/schindler-3000.pdf](https://www.schindler.com/au/internet/en/mobility-solutions/products/elevators/schindler-3000/jcr_content/contentPar/downloadlist/downloadList/29_1637202163801.download.asset.29_1637202163801/schindler-3000.pdf), pristupljeno 1.9.2022.
- [11] Katalog KONE MonoSpace 500 DX dizala:

[https://www.kone.hr/en/Images/MC\\_8815\\_KONE\\_MonoSpace\\_DX-brochure\\_A4\\_WEB\\_tcm104-86407.pdf](https://www.kone.hr/en/Images/MC_8815_KONE_MonoSpace_DX-brochure_A4_WEB_tcm104-86407.pdf), pristupljeno 1.9.2022.

[12] Katalog TK Synergy 100 dizala:

<https://brochure.tkelevator.com/hr-HR/synergy100>, pristupljeno 1.9.2022.

[13] Katalog OTIS GEN2 Life dizala:

[https://www.otis.com/documents/256045/45808422/otis\\_brochure\\_gen2life\\_191001-BELGIUM\\_small.pdf/e929176b-0417-bdc1-f9a1-a650c14ba3a2?t=1597989723330](https://www.otis.com/documents/256045/45808422/otis_brochure_gen2life_191001-BELGIUM_small.pdf/e929176b-0417-bdc1-f9a1-a650c14ba3a2?t=1597989723330), pristupljeno 1.9.2022.

[14] S Interneta: <https://core.ac.uk/download/pdf/197872862.pdf>, pristupljeno 10.9.2022.

[15] S Interneta: <https://piel.hr/osobna-dizala/>, pristupljeno 10.9.2022.

## POPIS SLIKA

Slika 1. a) zupčasta hidraulička pumpa, b) klipna radijalna hidraulička pumpa, c) klipna aksijalna hidraulička pumpa, d) krilasta hidraulička pump.....	6
Slika 2. Spiralna i pramena užad .....	8
Slika 3. Kolutni lanac .....	8
Slika 4. Zglobni lanac - Gallov lanac.....	9
Slika 5. Zglobni lanac - tuljkasti lanac.....	9
Slika 6. Zglobni lanac - valjkasti lanac .....	10
Slika 7. Dvoužetni ožljebljeni bubanj .....	11
Slika 8. Konstrukcija zupčastog zadržča.....	12
Slika 9. Tarni zadržča .....	12
Slika 10. Valjni zadržča.....	13
Slika 11. Princip mehanizma dizanja .....	14
Slika 12. Okno dizala u prizemlju zgrade.....	20
Slika 13. Nadvišenje okna lifta vidljivo na ravnom krovu građevine.....	20
Slika 14. Sile na pogonskoj užnici .....	26
Slika 15. Lijevo - kut $\gamma$ za klinasti žlijeb, desno - kutevi $\beta$ i $\delta$ za kružni žlijeb .....	27
Slika 16. Određivanje težine protutega .....	29
Slika 17. Naprezanja elemenata stijenke bubnja .....	35
Slika 18. Lokalno savijanje ljuske bubnja od jednog namotaja užeta .....	36
Slika 19. Testna epruveta .....	52
Slika 20. Električni vinč ovješena za kuku .....	53
Slika 21. Omega konzola s dva viska .....	54
Slika 22. Okvir protutega .....	55
Slika 23. Donja strana poda kabine s kliznim tijelima .....	56
Slika 24. Pogonski motor na nosaču .....	57
Slika 25. Sigurnosne ljestve.....	58
Slika 26. Vrata voznog okna .....	59
Slika 27. Upravljačka grupa - 1 .....	60
Slika 28. Upravljačka grupa - 2.....	61
Slika 29. Elementi protutega.....	62
Slika 30. Kočioni sustav na nosaču samcu.....	63
Slika 31. Unutarnja obloga kabine prije montaže.....	64

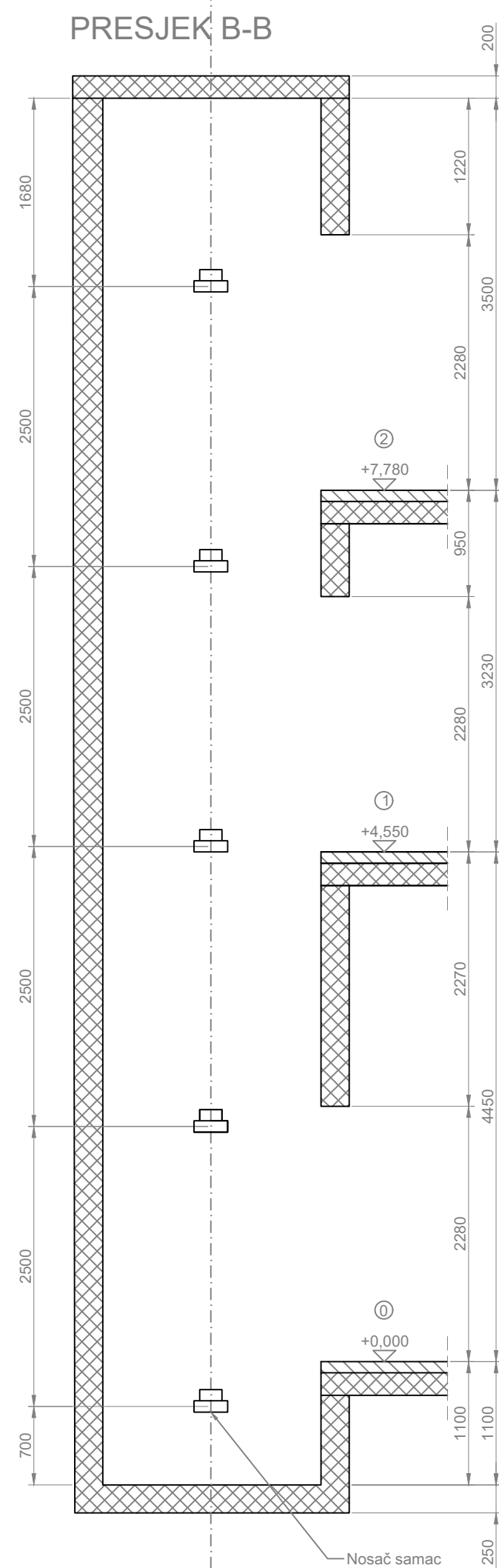
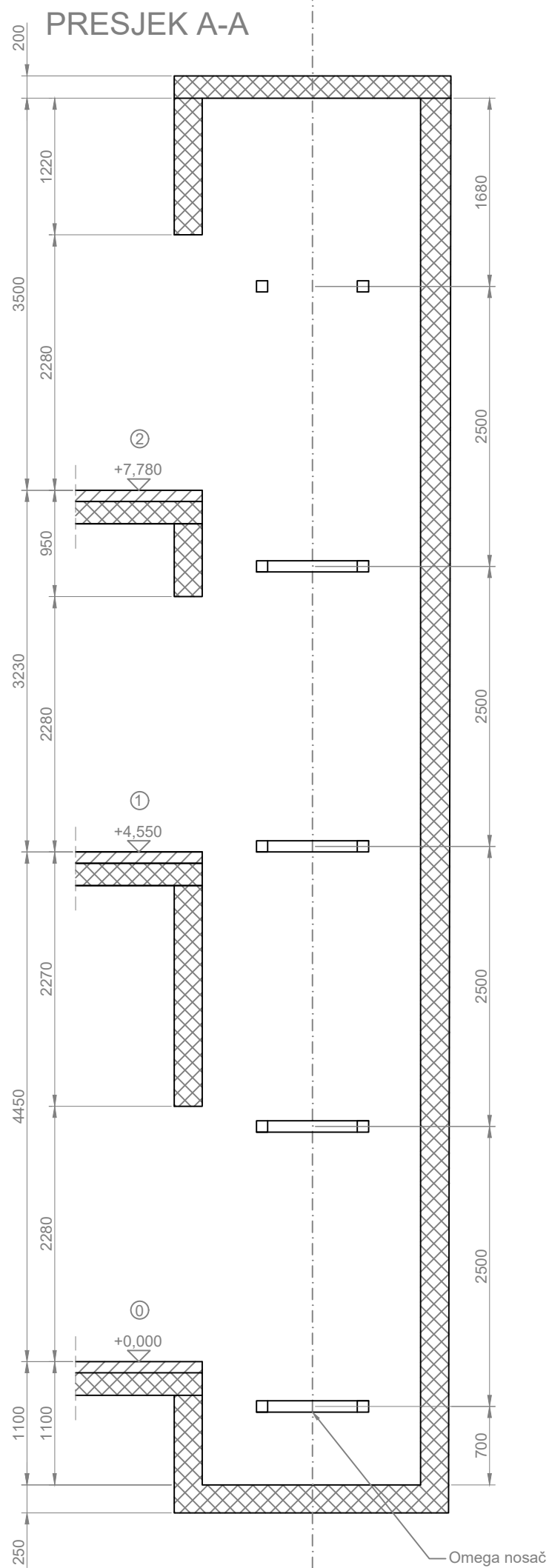
## POPIS TABLICA

Tablica 1. Popis hrvatskih norma za sigurnost dizala [6] .....	15
Tablica 2. Karakteristike projektiranog dizala .....	19
Tablica 3 $\varphi$ i $a$ ovisno o brzini vožnje [7].....	28
Tablica 4. Karakteristike motora ovisne o brzini vrtnje [7].....	30
Tablica 5. Faktori sigurnosti prema DIN i ISO normi [3].....	32
Tablica 6. Faktor $c_p$ ovisan o broju pregiba [3].....	34
Tablica 7. Minimalni omjer $D/d$ [3] .....	34
Tablica 8. Vrijednosti faktora sigurnosti $v_n$ [3] .....	35
Tablica 9. Vrijednost $\omega$ u ovisnosti o vitkosti vodilice $\lambda$ [8].....	37
Tablica 10. Geometrijske karakteristike vodilica [9] .....	38
Tablica 11. Proračun dizala .....	39
Tablica 12. Traženi parametri dizala.....	47
Tablica 13. Dizalo opcija 1 [10].....	48
Tablica 14. Dizalo opcija 2 [11].....	49
Tablica 15. Dizalo opcija 3 [12].....	50
Tablica 16. Dizalo opcija 4 [13].....	51

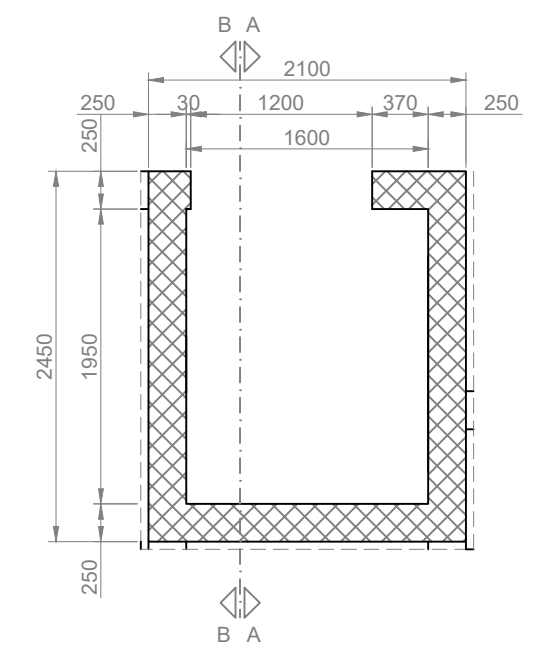
## POPIS PRILOGA


Prilog 1 – Horizontalni presjek voznog okna dizala, A-A i B-B presjek voznog okna dizala

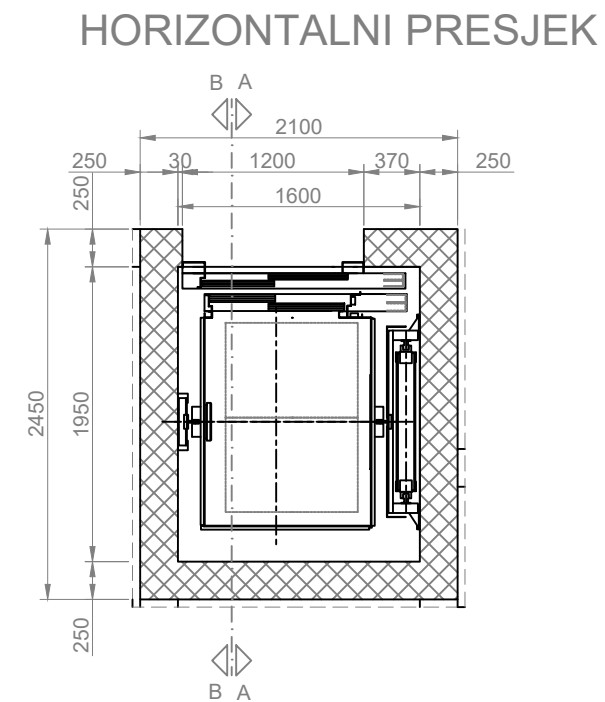
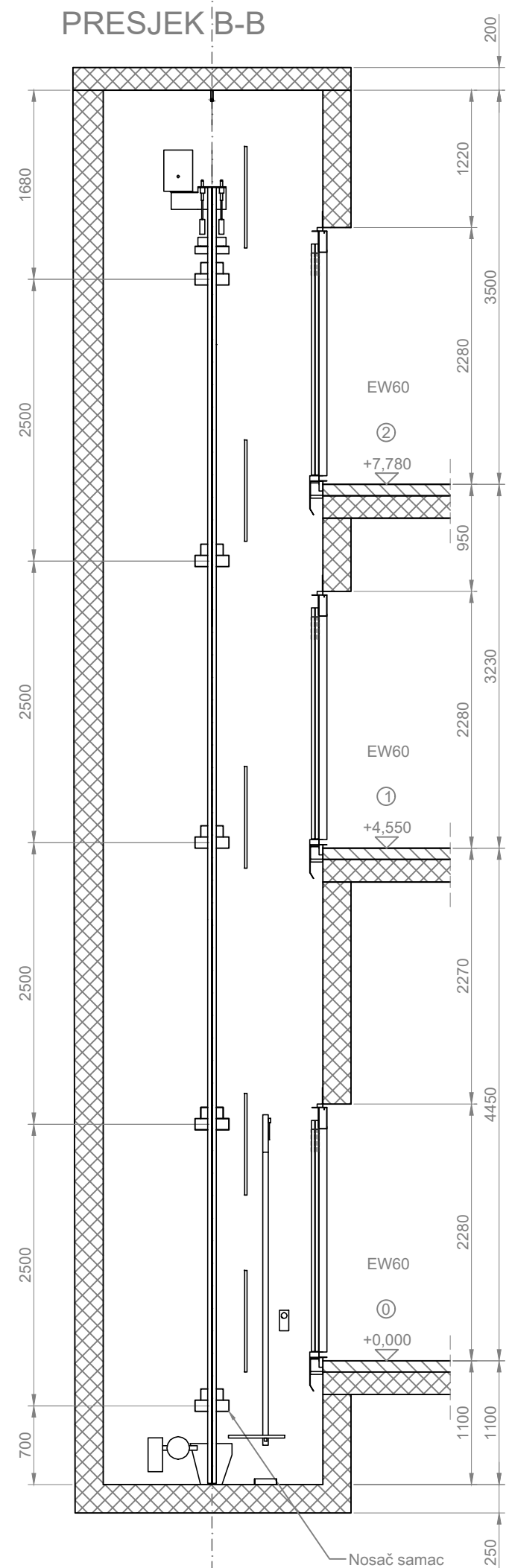
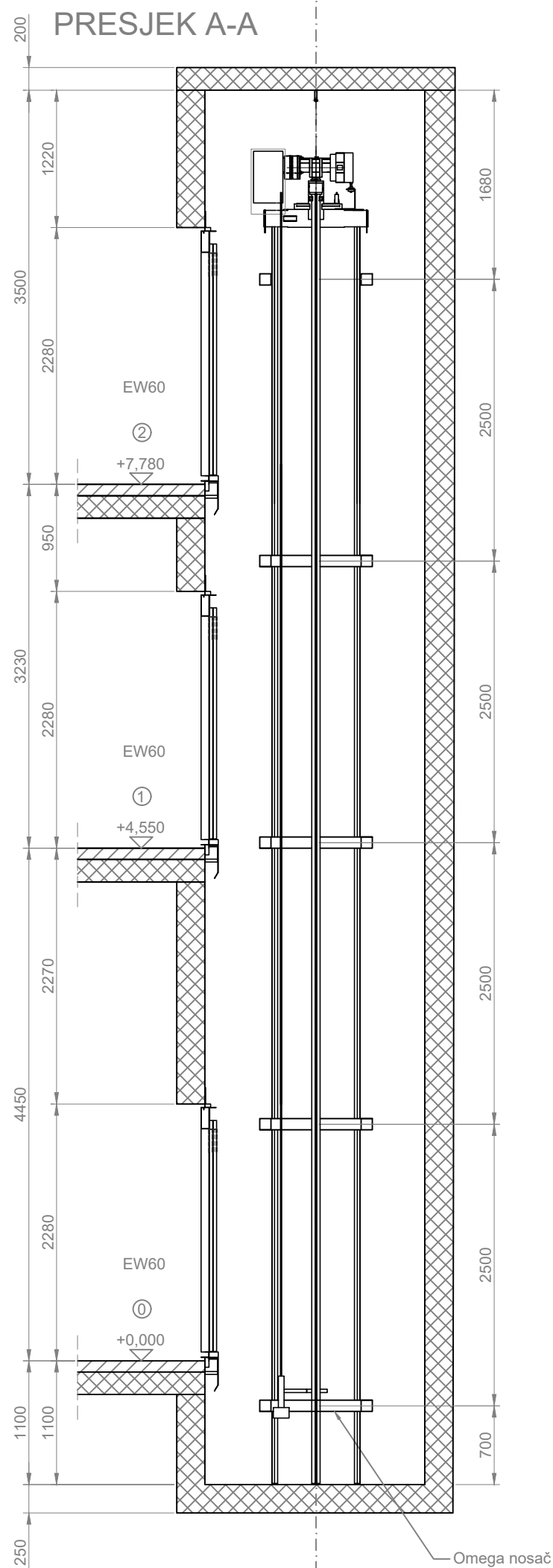
Prilog 2 – Nacrt dizala, A-A i B-B presjek dizala




### HORIZONTALNI PRESJEK



	Sveučilište Jurja Dobrile u Puli	
	Tehnički fakultet u Puli	
	Diplomski sveučilišni studij Strojtarstvo	
DIPLOMSKI RAD	Nacrt: Horizontalni presjek voznog okna dizala, A-A i B-B presjek voznog okna dizala	
Tema: Dimenzioniranje i ugradnja dizala u zgradarstvu	Datum 09/2022.	
Izradio: Stefano Kaluđerović	Mjerilo: 1:50	List: 1



	Sveučilište Jurja Dobrile u Puli	
	Tehnički fakultet u Puli	
	Diplomski sveučilišni studij Strojtarstvo	
DIPLOMSKI RAD	Nacrt: Nacrt dizala, A-A i B-B presjek dizala	
Tema: Dimenzioniranje i ugradnja dizala u zgradarstvu	Datum 09/2022.	
Izradio: Stefano Kaluđerović	Mjerilo: 1:50	List: 2