

Projektiranje izrade metalnog ormarića primjerom CAD alata

Tuka, Marko

Undergraduate thesis / Završni rad

2022

Degree Grantor / Ustanova koja je dodijelila akademski / stručni stupanj: **University of Pula / Sveučilište Jurja Dobrile u Puli**

Permanent link / Trajna poveznica: <https://um.nsk.hr/um:nbn:hr:137:482932>

Rights / Prava: [In copyright](#) / [Zaštićeno autorskim pravom.](#)

Download date / Datum preuzimanja: **2024-10-06**



Repository / Repozitorij:

[Digital Repository Juraj Dobrila University of Pula](#)



Sveučilište Jurja Dobrile u Puli

Tehnički fakultet u Puli



MARKO TUKA

**PROJEKTIRANJE IZRADE METALNOG ORMARIĆA PRIMJENOM
CAD ALATA**

Završni rad

Pula, listopad 2022.

Sveučilište Jurja Dobrile u Puli

Tehnički fakultet u Puli



MARKO TUKA

PROJEKTIRANJE IZRADE METALNOG ORMARIĆA PRIMJENOM CAD ALATA

Završni rad

JMB: 0303092080, redoviti student

Studijski smjer: Preddiplomski stručni studij Proizvodno strojarstvo

Predmet: Tehnologija III

Znanstveno područje: Tehničke znanosti

Znanstveno polje: Strojarstvo

Znanstvena grana: Proizvodno strojarstvo

Mentor: doc. dr. sc. Marko Kršulja

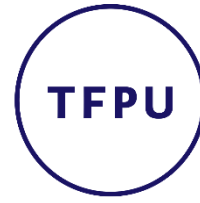
Pula, listopad 2022.

ZAHVALA

Zahvaljujem se svima koji su bili uz mene prije i tijekom cjelokupnog školovanja. Želim se zahvaliti obitelji te profesoru, doc.dr.sc. Marku Kršulji koji mi je pomogao u realizaciji završnog rada. Također se zahvaljujem svojoj djevojci bez koje ovaj rad ne bi bio uspješan.

doc. dr. sc. Marko Kršulja

(Ime i prezime nastavnika)



Tehnički fakultet u Puli

Tehnologija III

(Predmet)

Sveučilište Jurja Dobrile u Puli

TEHNIČKI FAKULTET U PULI

ZADATAK TEME ZAVRŠNOGA RADA

Pristupniku Marko Tuka

MBS:0303092080

Studentu/ci stručnog studija Tehničkog fakulteta u Puli izdaje se zadatak za završni rad – tema završnog rada pod nazivom:

PROJEKTIRANJE IZRADE METALNOG ORMARIĆA PRIMJENOM CAD ALATA

Sadržaj zadatka: U ovome radu istražiti će se konkurentna izrada metalnog ormarića uporabom tehnologije deformiranja lima. Koristit će se matematičke jednadžbe te znanje o materijalima kako bi se predvidjelo ponašanje materijala prilikom obrade. Za proračun koristiti će se metode koje su u skladnosti s pravilima struke. U uvodnom dijelu potrebno je tumačiti materijal i tehnologiju oblikovanja lima, zatim odabir materijala te proračun koji zadovoljava konstrukcije zahtjeve. Na kraju rada, potrebno je donijeti kritički osvrt na utrošeni materijal i metode prilikom projektiranja metalnog ladičara.

Rad obraditi sukladno odredbama Pravilnika o završnom radu Sveučilišta u Puli.

Redovni ili izvanredni, proizvodno strojarstvo

(izvanredni, proizvodno strojarstvo)

Datum:

Potpis nastavnika _____



IZJAVA O AKADEMSKOJ ČESTITOSTI

Ja, dolje potpisani Marko Tuka kandidat za prvostupnika proizvodnog strojarstva ovime izjavljujem da je ovaj Završni rad rezultat isključivo mogega vlastitog rada, da se temelji na mojim istraživanjima te da se oslanja na objavljenu literaturu kao što to pokazuju korištene bilješke i bibliografija. Izjavljujem da niti jedan dio Završnog rada nije napisan na nedozvoljen način, odnosno da je prepisan iz kojega necitiranog rada, te da ikoji dio rada krši bilo čija autorska prava. Izjavljujem, također, da nijedan dio rada nije iskorišten za koji drugi rad pri bilo kojoj drugoj visokoškolskoj, znanstvenoj ili radnoj ustanovi.

Student

Marko Tuka

U Puli, __ upiši datum __, __2022.__ godine



IZJAVA

o korištenju autorskog djela

Ja, Marko Tuka dajem odobrenje Sveučilištu Jurja Dobrile u Puli, kao nositelju prava iskorištavanja, da moj završni rad pod nazivom „Proračun alata za deformiranje metala u softveru Fusionu-u 360“ koristi na način da gore navedeno autorsko djelo, kao cjeloviti tekst trajno objavi u javnoj internetskoj bazi Sveučilišne knjižnice Sveučilišta Jurja Dobrile u Puli te kopira u javnu internetsku bazu završnih radova Nacionalne i sveučilišne knjižnice (stavljanje na raspolaganje javnosti), sve u skladu s Zakonom o autorskom pravu i drugim srodnim pravima i dobrom akademskom praksom, a radi promicanja otvorenoga, slobodnoga pristupa znanstvenim informacijama.

Za korištenje autorskog djela na gore navedeni način ne potražujem naknadu.

Student

Marko Tuka

U Puli, 9.10. 2022.

Sadržaj

1. Uvod.....	9
2. Osnove oblikovanja metala deformiranjem	11
2.1. Deformacija materijala	11
2.2. Promjene izazvane plastičnom deformacijom.....	14
2.2.1. Anizotropija.....	15
2.2.2. Dislokacija.....	16
3. Materijal za metalni ormarić	17
3.1. Materijal kod obrade deformiranjem	17
3.2. Čelik.....	17
3.3. Stupanj deformacije	18
3.4. Klasifikacija procesa deformiranja	20
3.5. Brzina deformacija	21
4. Vrste metalnih ormarića.....	22
4.1. Korozija	23
4.2. Zračna preša.....	24
4.2.1. Način rada pneumatskih / zračnih preša.....	24
5. Tehnologija izrade metalnog ormarića	25
5.1. Savijanje	26
5.1.1. Proces obrade savijanja	26
5.2. Povratna deformacija	27
5.3. Tehnologija probijanja limova na Trumpf strojevima.....	28
5.3.1. Probijanje	28
5.3.2. Komponente Trumpf stroja	29
5.3.3. Linearno skladište alata.....	30
5.3.4. Najmanja duljina stranice za postizanje kuta od 90	30
6. Modeliranje ormarića uz pomoć programa Fusion 360	31
6.1. Izrada 3D modele i tehničkog crteža unutar programa Fusion 360.....	31
6.2. Projektiranje dijelova metalnog ormarića.....	33
6.2.1. Izrada ladice metalnog ormarića	33
6.2.2. Tablica savijanja.....	34
6.3. Izrada sklopa.....	35
7. Gniježđenje koristeći softver Deepnest.io	37
8. Statičko naprezanje – stres analiza	39
9. Zaključak.....	41

Prilog	Error! Bookmark not defined.
Literatura	42
Popis oznaka i simbola	43
Popis slika	44
Popis tablica	46

1. Uvod

Hipoteza

U ovome radu ispitati će se metoda izrade ormarića uporabom softvera Fusion 360 te Deepnest.io i njihova kompatibilnost, te pitanje da li je zadovoljena tehnologija u pogledu potrebnih alata za izradu.

Predmet istraživanja

Predmet istraživanja je tehnologija deformiranja i oblikovanja metalnih ormarića uporabom više računalnih softvera Deepnest.io i Fusion 360..

Problem istraživanja

Materijalna svojstva metala uzrokuju zbog anizotropije, različito širenje prilikom deformiranja. U tom pogledu računalne simulacije pomažu u otkrivanju grešaka prije same izrade.

Metodologija istraživanja

Metodologija korištena u ovom radu je sljedeća:

- Kod metode promatranja vodi se zapis o dimenzijama i nacrtima koji se proračunavaju i projektiraju te se njihovi podatci spremaju.
- Matematička metoda uključuje izračun dodataka za savijanje te izračun analize napreznja ladica.
- Metoda analize prikazuje tijek postupaka konstruiranja u Fusion 360.
- Metoda sinteze pokazuje se kroz sklapanje svih segmenata u ormarić.
- Na kraju dolazi eksperimentalna metoda koja se prikazuje simulacijom napreznja u Fusion 360.

Struktura rada

Hipoteza ovog rada je sljedeća: konkurentnost primjene softvera Fusion 360 pri izradi metalnog ormarića tehnologijom deformiranja. Kao što je gore spomenuto, predmet istraživanja su metalni ormarići koji su dostupni za izradu i kupnju u slobodnoj prodaji. Problem istraživanja je, kakav lim je dostatan, te koje postupke difamiranja je potrebno koristiti kako bi se dobio konačan rezultat. Potrebno je najprije proračunati i simulirati izradu u softveru kako bi imali saznanje o ponašaju metala pod različitim uvjetima te kakva svojstva

imaju. Pomoću Fusion-a 360 imamo mogućnost vizualizirati proizvode i oblikovati potrebne dijelove. Kada konstruiranje dođe do svršetka, vrši se optimizacija iskoristivosti materijala pomoću softvera za gniježđenje Deepnest.io.

CAD tehnologija je tehnologija koja se u proizvodnoj industriji sve više koristi te omogućuje inženjerima pretvorbu od samog izgleda proizvoda do proizvodnje istog. Ovaj rad predstavlja korištenje spomenutog CAD programa kako bi se njime izradio i lakše predočio model metalnog ormarića kojeg je moguće doraditi po želji te napraviti statičko ispitivanje („*Stress test*“) čime se može utvrditi realna nosivost pojedine ladice, ali i ukupna nosivost metalnog ormarića.

U današnjem, tehnološki vrlo razvijenom vremenu, gotovo je nezamislivo izrađivati dvodimenzionalne i trodimenzionalne modele te izračunavanje njihovih sila napreznja i deformacije bez uporabe računala i nekog od simulacijskih programa koji se danas mogu naći na tržištu. Primjena simulacijskih programa putem računala ima niz prednost, a neke od njih su sljedeće:

- vrlo jasna predodžba procesa kroz simulaciju;
- puno lakša izrada modela;
- simulacije procesa, kao i elementi modela su virtualni, prema tome, nema stvarnih grešaka odnosno gubitaka u proizvodnji;
- s kvalitetno napravljenom simulacijom modela može se očekivati da nema suvišnih gubitaka u proizvodnji;

Rad obuhvaća sveobuhvatnu tehnologiju izrade ormarića, započevši od same ideje pa sve do izrade modela korištenjem CAD alata. CAD ili „Računalno podržano konstruiranje“ služi za korištenje računalnog softvera za pomoć u procesima projektiranja. CAD softver često koristi različite vrste inženjera i dizajnera. Ovakav softver se može koristiti za izradu dvodimenzionalnih (2-D) crteža ili trodimenzionalnih (3-D) modela.

Neki od ciljeva u ovome radu su:

- tumačiti fizikalne osnove oblikovanja lima;
- primijeniti tehnologiju obrade deformiranja pri projektiranju metalnog ormarića;
- koristiti tehnologiju modeliranja korištenjem softvera Fusion 360
- koristiti tehnologiju softvera Deepnest.io;
- prikazati konstrukcijske nacrt završnog proizvoda.

Rešković (2020.) tvrdi da je nadaleko poznato da su metali nezamjenjivi u ljudskom društvu. Najveću uporabu ima čelik. Na godišnjoj razini, proizvede se oko 1800 milijuna tona čelika. Također, osim čelika, u porastu je proizvodnja bakra, aluminija i njihovih legura. Preko 85% proizvedenog čelika oblikuje se deformiranjem. Postoji više razloga za to, ali moramo znati da se oblikovanjem metala deformiranjem postiže visoka dimenzionalna točnost proizvoda i dobivanje metalnih proizvoda jako složenih oblika. Zbog navedenog razloga, važno je poznavati ponašanja čelika tijekom deformacije, teorijske zakone i osobitosti pojedinih tehnologija kojima se metali oblikuju deformacijom.

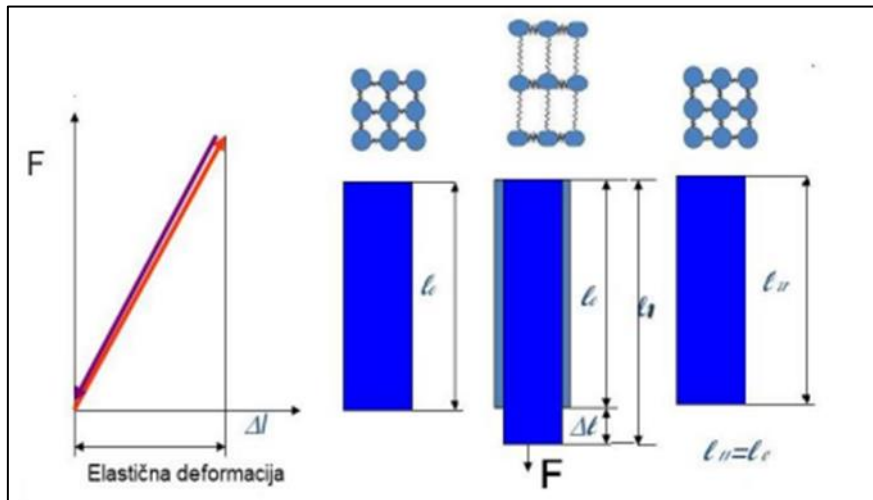
2. Osnove oblikovanja metala deformiranjem

2.1. Deformacija materijala

Prema Reškoviću (2020.) oblikovanje deformiranjem se provodi u cilju dobivanja željenog oblika i dimenzija metalnih materijala u toplom ili hladnom stanju pri čemu volumen ostaje isti. Tada se govori o pojmu „plastična deformacija“. Plastična deformacija je obrada metala i njihovih slitina bez razaranja pri čemu se mijenja oblik i dimenzije, a volumen ostaje isti.

Kada na metale djelujemo vanjskom silom, u njima se javlja protusila koja se naziva naprezanje. Naprezanje ili unutarnja sila koja se suprotstavlja djelovanju vanjskih sila različita je za svaki metal ili slitinu i ovisi o više faktora, u prvom redu o njihovoj kristalnoj građi (Rešković, 2020). Autor nadalje tvrdi da do deformacije dolazi kada je vanjska sila veća od protusile koja se stvara u slitinama ili metalima.

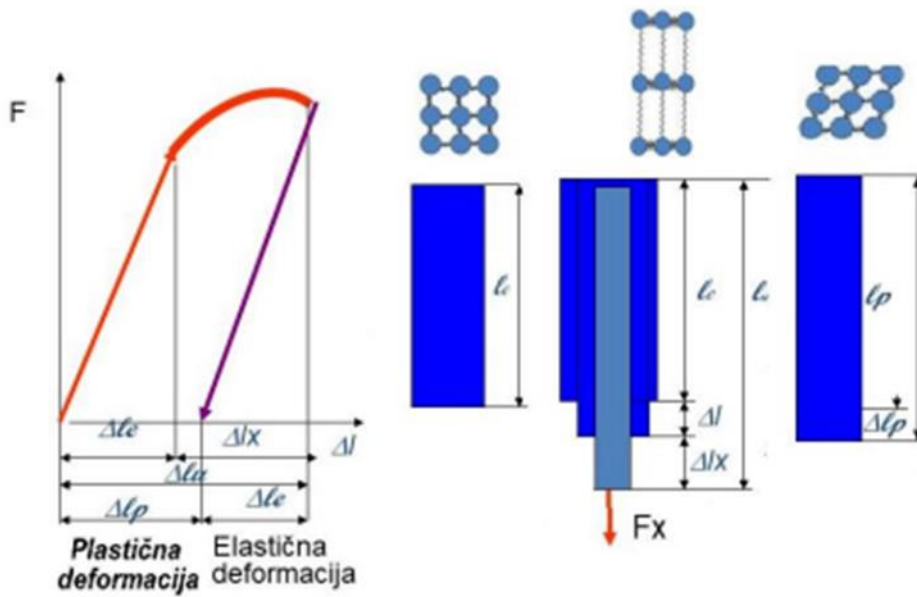
Kad na neko tijelo početne duljine l_0 djeluje sila F , slika 1, doći će do deformacije i povećanja njegove duljine za Δl . Deformacija može biti elastična ili plastična. Ako se nakon prestanka djelovanja sile tijelo vrati u prvobitan položaj, $l_n = l_0$, govorimo o elastičnoj deformaciji. Kod elastične deformacije produljenje ispitnog uzorka proporcionalno je porastu sile. Promatra li se pri tome metal na atomskoj razini, zapaža se da dolazi do povećanja rastojanja između atoma, ali ne i pucanja veza među njima. Nakon prestanka djelovanja sile, atomi se vraćaju u ravnotežni položaj, pri tome se ne mijenja oblik i dimenzije deformiranog uzorka (Rešković, 2020).



Slika 1 Elastična deformacija; izvor: Stoja Rešković, Osnove teorije oblikovanja deformiranjem, str.4

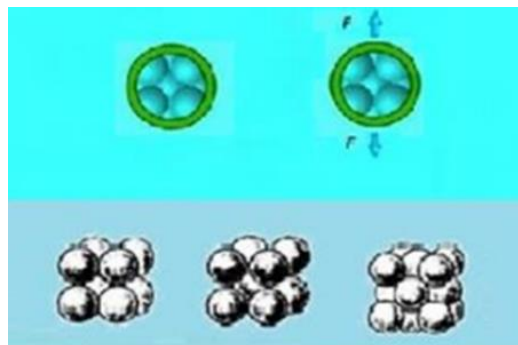
Kod većine metalnih proizvoda, tvrdi Rešković (2020.), u praksi dolazi do elastične deformacije samo do produljenja ispitnog uzorka od približno 0.005%.

Ako se sila Fx poveća, iznad točke proporcionalnosti dolazi do daljnje deformacije. Sila i deformacija nije proporcionalna sve do točke maksimalne sile. Nakon prestanka djelovanja sile deformirani metal se ne vraća u prvobitni položaj dolazi do povećanja duljine za Δl_p . U ovom području odvija se plastična deformacija pri čemu nastaju trajne promjena oblika i dimenzija deformiranog tijela. Δl . Ova trajna promjena oblika tijela na kojeg djeluju sile naziva se plastična deformacija. Ona imaju za cilj izmijeniti oblik i dimenzije deformiranog tijela od metala i legura uz ostvarivanje promjena u strukturi i postizanje odgovarajućih fizičkih i mehaničkih svojstava. Kad sila razvlačenja dostigne maksimalnu vrijednost, u točki R_m , ona se smanjuje jer u materijalu nastaju mikropukotina koje daljnjim razvlačenjem uzorka dobode do loma materijala (Rešković, 2020.).



Slika 2 Plastična deformacija; izvor: Stoja Rešković, Osnove teorije oblikovanja deformiranjem, str.4

U svom radu Rešković (2020.) daje uvid u informacije da na atomskoj razini dolazi do kidanja atomskih veza i stvaranja novih atomskih veza sa susjednim atomima i to u trenutku kada su isti još u pokretu. Kretanje atoma u kristalnoj rešetci ovisi o njihovoj kristalnoj građi.



Slika 3 Kristalna građa i promjene položaja atoma u kristalnoj rešetci uslijed deformacije; izvor: Stoja Rešković, Osnove teorije oblikovanja deformiranjem, str.5

Promjenom položaja atoma, deformirani metal mijenja svoj oblik, ali mu volumen ostaje isti. Plastična deformacija se očituje kao promjena oblika i dimenzija deformiranog tijela pri čemu volumen ostaje nepromijenjen (Rešković, 2020). Prema Duplančiću (2007.), kako bi se ostvarila trajna odnosno plastična deformacija, potrebno je da vanjske sile u materijalu izazovu naprezanje veće od granice razvlačenja ili da budu jednake njoj, odnosno: $\sigma \geq R_e$.

Gdje je:

σ - naprezanje;

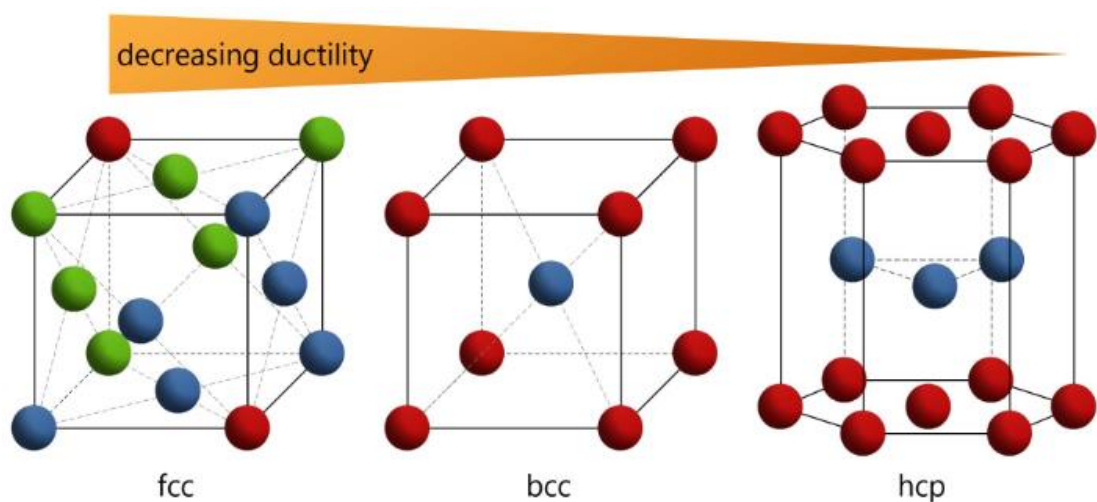
R_e - granica razvlačenja.

Stoga se da zaključiti da je elastična deformacija ispod naprezanja σ , tj. granice razvlačenja R_e , a plastična deformacija iznad naprezanja σ , tj. granice razvlačenja R_e .

2.2. Promjene izazvane plastičnom deformacijom

U svom radu, Duplančić (2007.) navodi da se čisti metali kao kemijski elementi relativno rijetko koriste u praksi, odnosno koriste se u specijalnim slučajevima. Velika većina metala su legure sačinjene od dvije ili više komponenti. Metali se sastoje od niza kristala, stoga imaju kristalnu strukturu. Atomi koji se nalaze unutar kristala imaju pravilan raspored i razmak, a upravo pravilan raspored atoma naziva se kristalna rešetka. Kod tehnički važnijih metala, ovisno o rasporedu atoma, postoje tri osnovne vrste kristalnih rešetki:

- plošno centrirana kubična rešetka (FCC);
- prostorno centrirana kubična rešetka (BCC) i
- heksagonska rešetka (HCP).



Slika 4 Tri osnovne vrste kristalnih rešetki; izvor: <https://www.tec-science.com/material-science/structure-of-metals/important-types-of-lattice-structures/>

Plošno centrirana kubična rešetka (FCC) vidljiva na slici, a sastoji se od 8 atoma na vrhovima te $6/2$ svakog atoma u sredini ploha što ukupno čini 4 pripadajuća atoma iz razloga što se 8 atoma na vrhovima množi sa $1/8$ svakog atoma na vrhu i zbraja sa $6/2$ svakog atoma u sredini ploha ($8 \cdot 1/8 + 6 \cdot 1/2 = 4$). Karakteristika metala koji imaju ovu vrstu rešetke je da su lako plastično deformabilni.

Prostorno centrirana kubična rešetka (BCC) vidljiva na slici, također se sastoji od 8 atoma na vrhovima te za razliku od FCC rešetke ima samo jedan atom u sredini, stoga ukupan pripadajući broj atoma iznosi 2 iz razloga što se 8 atoma na vrhovima množi sa $1/8$ svakog atoma na vrhovima i zbraja sa jednim atomom koji se nalazi u sredini rešetke ($8 \cdot 1/8 + 1 = 2$). Karakteristika metala koji imaju ovu vrstu rešetke je da su otporni na djelovanje vanjskih sila.

Heksagonska rešetka se sastoji se od 12 atoma na vrhovima, $1/2$ atoma nalazi se u sredini ploha, dok se 3 atoma nalaze u sredini jedinične ćelije. Istim principom kao prethodne dvije kristalne rešetke dobiva se pripadajući broj od 6 atoma ($12 \cdot 1/6 + 2 \cdot 1/2 + 3 = 6$). Karakteristika metala koji imaju ovu vrstu rešetke je da su kalavi.

Pojedini metali ovisno o promjeni temperature mogu stvarati različite kristalne rešetke iz razloga što je na tim temperaturama potrebna manja energija. Stoga kao primjer, Duplančić (2007.) navodi da čisto željezo ispod 912°C i iznad 1394°C stvara prostorno centriranu kubičnu rešetku, dok između tih temperatura stvara plošno centriranu kubičnu rešetku. Proces promjene kristalne rešetke naziva se alotropska modifikacija.

Također je važno napomenuti kako raspored atoma kod plošno centrirane kubične rešetke (FCC) omogućuje plastičnost materijala, međutim na sobnoj temperaturi je prostorno centrirana kubična rešetka (BCC) koja onemogućuje plastičnost materijala (Duplančić, 2007.).

2.2.1. Anizotropija

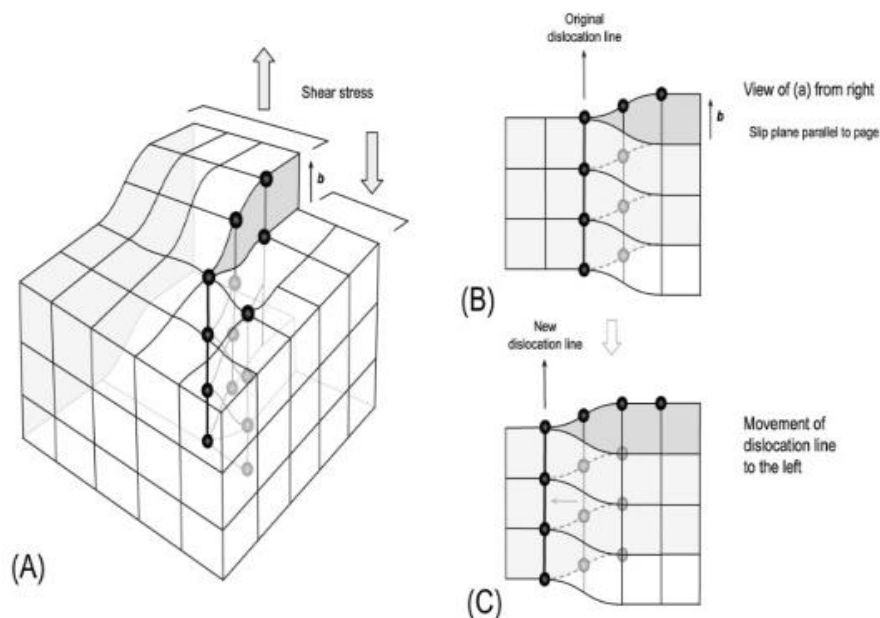
Anizotropija je različitost mehaničkih svojstava kod metalnih materijala koji imaju izrazito naglašenu usmjerenost strukture (Duplančić, 2007.). Anizotropija nije povoljna kod obrade deformiranjem iz razloga što anizotropija mehaničkih svojstava utječe na tok materijala, a samim time i na svojstva proizvoda. Prema Duplančiću, ako materijal ima malo kliznih ravnina i pravaca, plastična svojstva ovise o orijentaciji vlakana unutar materijala. Stoga kod materijala koji imaju heksagonsku rešetku, tekstura stvara izraženu anizotropiju plastičnih

svojstava. Kako se upravo ti materijali koriste u avio i raketnoj industriji, valja voditi računa o anizotropiji njihovih svojstava.

2.2.2. Dislokacija

Prema Duplančiću (2007.), tijekom istraživanja brojnih autora utvrđene su velike razlike između računskih i izmjerenih sila smicanja, što ukazuje da se klizanje odvija postepeno gdje značajnu ulogu imaju nepravilnosti kristalnih rešetki, prvenstveno linijske nepravilnosti. Linijske nepravilnosti nazivaju se dislokacije. Glavni problem dislokacija je zato što je zbog njihove pojave potrebno manje posmično naprezanje nego u slučaju kada ih nema. Plastična deformacija napreduje obrnuto od smjera gibanja dislokacija, a razlog tome je djelovanje posmičnih naprezanja.

Rubne dislokacije poznate su po tome što jedan dio kristala ima jednu ravninu više u odnosu na njegov drugi dio. Kao što je prikazano slikom 5, rubna dislokacija se kreće prema samom rubu kristala gdje „nestaje“, istodobno stvarajući pomak skupine atoma za duljinu b . Duplančić (2007.) kaže kako pravac A-A predstavlja liniju dislokacija koja je okomita na smjer djelovanja posmičnog naprezanja, B predstavlja dodatnu ravninu, a C dijeli kristal, te gornjem dijelu djeluje tlačno naprezanje, a u donjem vlačno.



Slika 5 Napredovanje rubne dislokacije; izvor: <https://www.sciencedirect.com/topics/earth-and-planetary-sciences/edge-dislocation>

3. Materijal za metalni ormarić

3.1. Materijal kod obrade deformiranjem

Prema Rešković S. (2014.) oblikovanje metala deformiranjem izvodi se kako bi se napravile izmjene oblika te dimenzije proizvoda bez razaranja, dok se prilikom deformiranja ostvaruju odgovarajuća fizička i mehanička svojstva. U današnje vrijeme procesom deformacije prerađuje se više od 85% ukupno proizvedenog čelika, ali i preko 90% obojenih metala i njihovih legura.

Oblikovanje metala deformiranjem u većini slučajeva veže se uz serijsku proizvodnju, što ne znači da svoju primjenu ne može pronaći i u individualnim situacijama, kada se radi po specifičnim mjerama npr. zbog nedostatka prostora.

Svrha odabira ovog načina obrade metala je upravo kako bi se dobio proizvod sa što manje mogućeg „škarta“, odnosno otpada materijala, i s ciljem smanjenja broja radnih operacija, tako da se konačan proizvod dobije uz minimalnu dodatnu obradu sa ili bez skidanja strugotine. Tako dobiveni proizvod ugrađuje se u pripadajući sklop i postaje sastavni element istog.

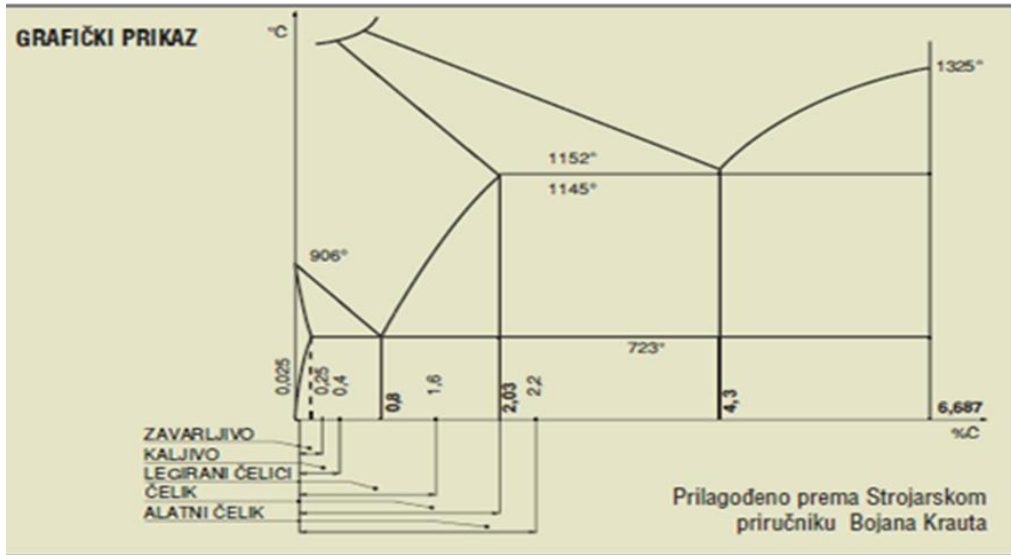
Kako bi materijal postao prikladan za prerađivanje, valja ga dovesti u stanje tzv. plastičnog tečenja. Drugim riječima treba ga opteretiti preko granice elastičnosti. Strojevi za obradu deformiranjem kao što su preše, savijačice, škare, kovački čekići i sl. ostvaruju potrebnu silu za rad.

Čelik je najrašireniji materijal za obradu deformacijom, a s obzirom da njegova fizikalna i kemijska svojstva odgovaraju svim kriterijima za izradu kompletnog metalnog ormarića, upravo će čelik biti odabran za izradu istog. Uzimajući u obzir da se ladica izrađuje tehnologijom oblikovanja deformiranjem, potrebno je odabrati onu vrstu čelika koja potpuno odgovara odabranoj tehnologiji proizvodnje.

3.2. Čelik

Čelik je slitina željeza koja sadrži ugljik do 2,00%. Velika primjena čelika u industriji zasniva se na njegovim izuzetnim svojstvima kao što su (velika čvrstoća, otpornost na koroziju,

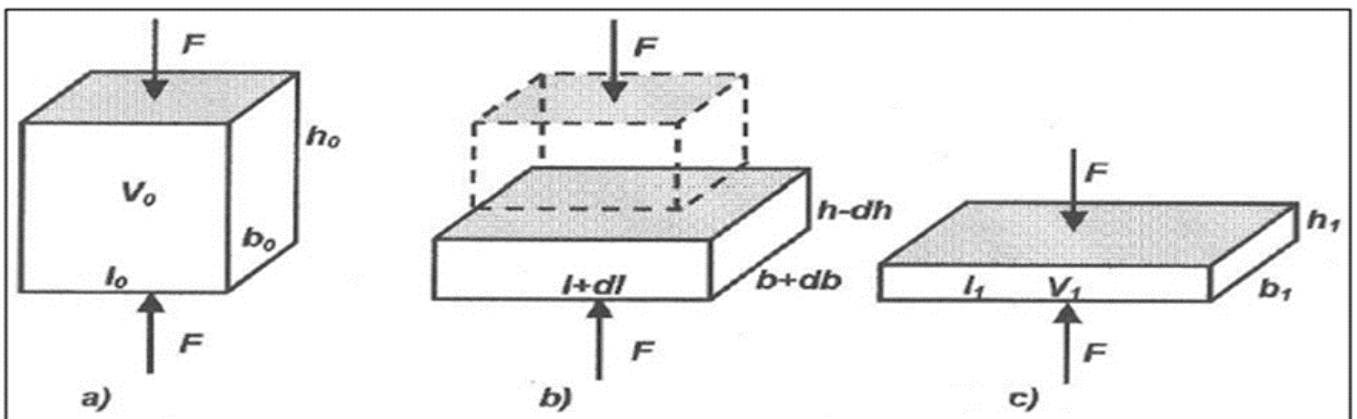
toplinska vodljivost, duktilnost itd.) za razliku od drugih pristupačnijih i jeftinijih materijala koji nemaju tako dobra svojstva.



Slika 6 Dijagram Fe-Fe₃C; izvor: Merkur International d.o.o., Merkur tablice težina, Zagreb Sesvete (travanj 2006.)

3.3. Stupanj deformacije

Postoje tj., razlikuju se tri stupnja deformacije. U nastavku je opisano zbijanje kvadra u tri koraka:



Slika 7 Tri stupnja zbijanja; izvor: Marko Kršulja, Tehnologija III., predavanja sa Tehničkog fakulteta u Puli, 2021

Relativni stupanj deformacije:

$$[1] \quad \varepsilon_l = \frac{l_1 - l_0}{l_0} = \frac{l_1}{l_0} - 1 \rightarrow l_1 > l_0 \rightarrow \varepsilon_l = (+).$$

$$[2] \quad \varepsilon_b = \frac{b_1 - b_0}{b_0} = \frac{b_1}{b_0} - 1 \rightarrow b_1 > b_0 \rightarrow \varepsilon_b = (+).$$

$$[3] \quad \varepsilon_h = \frac{h_1 - h_0}{h_0} = \frac{h_1}{h_0} - 1 \rightarrow h_1 < h_0 \rightarrow \varepsilon_h = (-).$$

Poprečni stupanj deformacije:

$$[4] \quad \psi_A = \frac{A_0 - A_1}{A_0} = 1 - \frac{A_1}{A_0} \qquad [9] \quad \psi_A = \frac{A_1 - A_0}{A_0} = \frac{A_1}{A_0} - 1.$$

Logaritamski stupanj deformiranja :

$$[5] \quad d\varphi_l = \frac{dl}{l} \rightarrow \varphi_l = \int_{l_0}^{l_1} \frac{dl}{l} = \ln \frac{l_1}{l_0}.$$

$$[6] \quad d\varphi_b = \frac{db}{b} \rightarrow \varphi_b = \int_{b_0}^{b_1} \frac{db}{b} = \ln \frac{b_1}{b_0}.$$

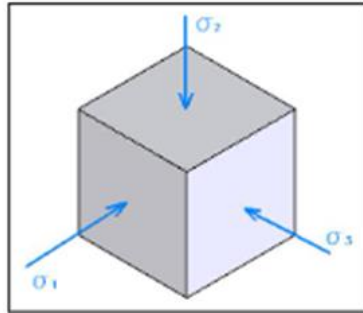
$$[7] \quad d\varphi_h = \frac{dh}{h} \rightarrow \varphi_h = \int_{h_0}^{h_1} \frac{dh}{h} = \ln \frac{h_1}{h_0}.$$

Volumen je konstantan tijekom deformiranja te vrijedi $V_1 = V = V_0$, pa slijedi:

$$\varphi_l + \varphi_b + \varphi_h = 0.$$

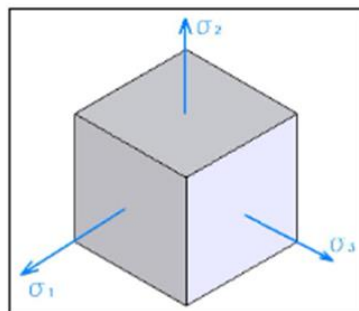
3.4. Klasifikacija procesa deformiranja

Tlačno – daje maksimalne deformacije, primjena kod otvorenog i zatvorenog valjanja.



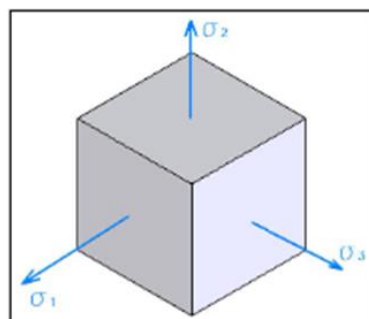
Slika 8 Tlačno- daje maksimalno naprezanje

Vlačno-tlačna- primjena kod provlačenja.



Slika 9 Primjena kod provlačenja

Vlačno- primjena kod razvlačenja



Slika 10 Vlačno- primjena kod razvlačenja

3.5. Brzina deformacija

Prema Duplančiću (2007.) brzina deformacije predstavlja trenutno stanje napredovanja deformacije, a definirana je kao promjena deformacije u jedinici vremena. Ne treba zaboraviti i brzinu alata te brzinu čestica materijala kod koje se pojedine čestice materijala gibaju različitim brzinama.

Prema Mathu (1999.) formula za izračun brzine deformacije stoji:

$$\dot{\varphi} = \frac{\Delta\varphi}{\Delta t} \text{ ili } \dot{\varepsilon} = \frac{\Delta\varepsilon}{\Delta t}.$$

Brzina deformacije ovisi o trenutnoj brzini alata i dimenziji materijala koji se obrađuje. Duplančić (2007.) tvrdi ako se oblikovanje deformacijom izvodi na batovima, tada je brzina alata znatno veća nego kada bi se oblikovanje izvodilo na hidrauličkoj preši. Tablica 1. to i potvrđuje.

Tip stroja	Brzina alata na početku deformacije val (m/s)	Brzina deformacije $\dot{\varphi}$ (s⁻¹)
<i>Kovački batovi</i>	5-7	50-160
<i>Tarne preše</i>	0.5-2	10-25
<i>Hidrauličke preše</i>	0.1-0.3	1-5

Tablica 1; izvor: J. Hribar „Plastična obrada metala“, Sveučilište u Zagrebu, Zagreb, 1975

4. Vrste metalnih ormarića



Slika 11 Garderobni ormar; izvor: <https://www.piljek.hr/garderobni-ormar-bp-g3-trodjelni-klasicni>



Slika 12 Ormarić za oružje; izvor: <https://www.bauhaus.hr/ormarici-za-oruzje/stabilit-ormar-za-oruzje-country-5/p/10153081>



Slika 13 Metalni ladičar; izvor: <https://www.primatlogistika.hr/proizvodi/arhivska-oprema/metalni-ladicari/metalni-uredski-ladicar-na-kotacicima>

4.1. Korozijska

Kod izrade raznih konstrukcija, čelik je materijal koji se najviše koristi, pa je njegovu antikorozijsku zaštitu i korozijsko ponašanje bitno poznavati. Korozijska skraćuje vijek trajanja konstrukcija, smanjuje uporabnu vrijednost te uzrokuje velike financijske gubitke u proizvodnji. Kemijska, biološka ili mehanička pokretačka sila su odgovorni za pojavu korozijske ili oštećivanja čelične konstrukcije. Kako bi se zaštitila čelična konstrukcija od korozijske, najzastupljenija metoda je primjena premaza. Danas se koriste vodotopivi premazi, praškasti premazi, te premazi koji otvrdnjavaju zračenjem. Postoje razne vrste korozijske koje se razlikuju prema obliku i mjestu razaranja. Opća korozijska je korozijska koja zahvaća cijelu površinu nekog materijala, mjestimična napada samo određene dijelove površine, interkristalna ulazi duboko u materijal te selektivna koja napada samo neku komponentu složenog materijala.

4.2. Zračna preša

Pneumatske preše mogu se koristiti za oblikovanje različitih materijala kod kojih je potrebna manja sila deformiranja. Upravljanje pneumatskih preša u industrijskoj primjeni najčešće je realizirano ručno, u otvorenom krugu, primjenom jednostavnih ventila za promjenu smjera gibanja. Kada uspoređujemo zračne sa hidrauličkim prešama koje se koriste za ostvarenje velikih sila, pneumatske preše su ekološki prihvatljivije te su jednostavnije konstrukcijske izvedbe.

4.2.1. Način rada pneumatskih / zračnih preša

Potencijalna sila pneumatske preše dolazi od komprimiranog zraka ili plina. Električni naboj pokreće strojeve, koji dovodi komprimirani zrak ili plin u cilindre ili cijevi spojene na stvarni mehanizam preše. Kada plin ispuni cijevi, rezultirajući tlak tjera mehanizam za prešanje obično prema dolje.

Kada su kretnje završene, plin izlazi kroz ispušne ventile, a mehaničke opruge guraju mehanizam natrag u prvobitni položaj. Pneumatske preše s izravnim djelovanjem su najrašireniji tip u industrijskim primjenama.



Slika 14 Pneumatska / zračna preša; izvor: https://www.alibaba.com/product-detail/F-80-Pneumatic-Press-Machine-300KG_60374382031.html

5. Tehnologija izrade metalnog ormarića

Jedna od najvažnijih karakteristika u odnosu na pravokutne oblike je da je njihova debljina relativno mala u odnosu na širinu i dužinu. Između ploča i limova, razlika se određuje prema debljini. Debljina limova je ispod 5 mm, dok se deblje isporučeni materijali gledaju kao ploče. Ono što čine limove korisnim za obradu su deformabilnost i mala debljina. Ne treba zaboraviti da debljina limova ima utjecaj na masu i veličinu sile potrebne tijekom obrade, bilo da se radi o oblikovanju lima deformiranjem ili rezanju.

S obzirom da su limovi tanki, lagani su i jako jeftini. Metali koji su korišteni za limove imaju važnu specifičnost, a to je da su deformabilni dok im se molekularna struktura zadržava. Metal je deformabilan pri normalnim temperaturama, ali je također i deformabilan za vrijeme usijanja tijekom procesa obrade. Važno je naglasiti da su ovi materijali pristupačni za izradu vrlo tankih limova npr. kućišta računala. Limovi imaju mane u praktičnoj upotrebi. Konstruktor treba da izradak napravljen od lima izdrži date zahtjeve. To je poželjno za konačni izradak da bude plastično spreman za deformiranje. Prednosti limova:

- Plosnatost
- Dekorativnost
- Mala težina
- Lagani za sastavljanje
- Plastična savitljivost
- Mogućnost zavarivanja

Jasno je, od gore navedenih prednosti, zašto su limovi idealni materijali za prekrivanje ili zaštitu. Ako se stabilnost lima poveća na prikladan način, tada je i veličina potpune nosivosti povećana. Razni proizvodi od limova kao što su aparati, vozila, brodovi i avioni, u tim slučajevima, limovi nemaju samo ulogu prekrivanja nego i strukturnu podršku proizvoda. Automobili imaju najpoznatiju strukturnu podršku jer se kod njih može vidjeti potpuni opseg debljine materijala. Kod automobila debljina lima iznosi manje od 1 mm, dok brodovi koriste i više od 100 mm debljinu lima. U ovome poglavlju govori se o tehnologiji izrade metalnog ormarića, započevši od savijanja.

5.1. Savijanje

Postupkom savijanja proizvode se sitni dijelovi od tankog lima sve do plašteva, spremnika, kotlova itd. U metaloprerađivačkoj industriji, proces savijanja vrlo je česta pojava. U hladnom stanju obavlja se većina postupaka savijanja. Savijanjem obradka događaju se elastična i plastična naprezanja, te nakon prestanka djelovanja vanjskih sila savijeni se obradak malo povrati i otvori zbog elastičnog naprezanja. Postoje dva načina savijanja obradka: kružno ili profilno kutno savijanje. Treba napomenuti da se postupak savijanja dobro kombinira i sa postupcima kao što su probijanje i duboko vučenje. Ovom tehnologijom proizvode se dijelovi za teška vozila, traktore, šinska vozila, poljoprivredne strojeve, kućišta teških preša, kućišta turbina, itd. Tipične operacije savijanja su savijanje, uvijanje i kružno zavijanje (citirano)

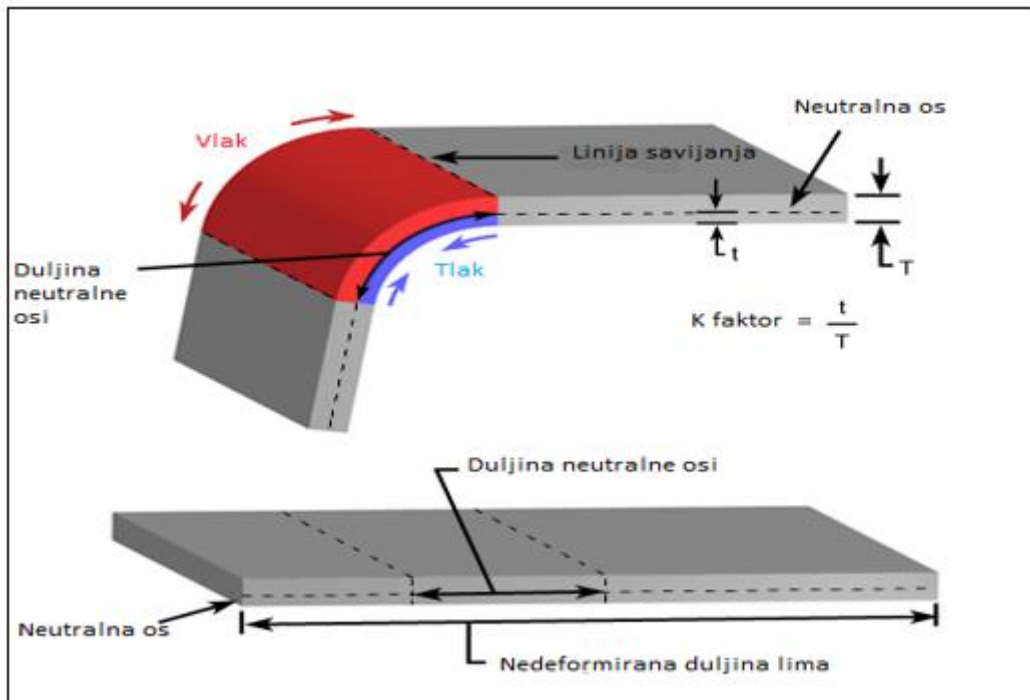
5.1.1. Proces obrade savijanja

Savijanje lima je definirano kao „ plastična deformacija uzduž ravne crte“. Kod ovakvog postupka obrade metala; savijanje lima, nema skidanja strugotina. Kada gledamo poprečni presjek, unutarnji dio lima se skraćuje i tu nastaje opterećenje na tlak, dok se vanjski dio produžuje i ima opterećenje na vlak. Slika. prikazuje jedan od najčešćih oblika savijanja korištenjem zračne preše.



Slika 15 Zračno savijanje lima; izvor: <https://www.laser-ing.hr/wp-content/uploads/2022/07/savijanje-lima.jpg>

Sami proces savijanja rezultat je sabijanja i zatezanja u limu. Vanjski dio lima podvrgnut je zatezanju i rastezanju, dok se unutrašnji dio skraćuje. Promjene u duljini prema vanjskoj i unutarnjoj površini se mogu povezati s izvornom ravnom duljinom pomoću dva parametra, a to su odbitak savijanja i dodatak za savijanje, koji se spominje u nastavku.

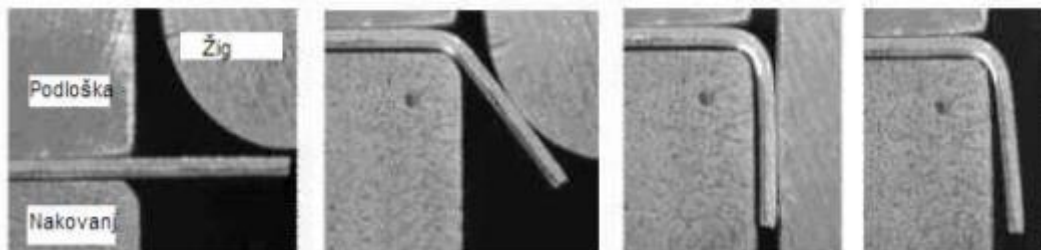


Slika 16 Vlak i tlak; izvor: <https://www.custompartnet.com/wu/sheet-metal-forming>

- K-faktor- položaj neutralne osi u materijalu, izračunat kao omjer udaljenosti neutralne osi i debljine materijala. K-faktor ovisi o materijalu, kutu savijanja itd.
- Neutralna os- mjesto unutar lima koje nije rastegnuto a ni stisnuto, s tim mu je dužina nepromijenjena

5.2. Povratna deformacija

To je definirano kao elastični oporavak materijala, te je definirano kao elastični oporavak materijala nakon prestanka djelovanja sile. Povratna deformacija rezultira dimenzijskim promjenama u savijenom dijelu; kao što se može uočiti iz slike, vidi se da se lim nakon prestanka djelovanja sile kojim je lim savijen za određen kut vraća za određenu vrijednost.



Slika 17 Prikaz djelovanja povratne deformacije nakon djelovanja sile; izvor: [internetski izvor](#)

Proizvođači su zainteresirani za krajnje dimenzije samog proizvoda, tako da je glavni parametar kut nakon otpuštanja. Da bi se smanjila povratna deformacija ili kontrolirao otpušteni kut savijanja, koriste se sljedeće metode:

- Savijanja preko granica
- Podlaganje tijekom savijanja
- Kovanje nakon procesa savijanja

Jednadžba povratnog hoda prema Groover P. M. (The Ohio State University 2007.) glasi:

$$\frac{R_i}{R_f} = 4 * \left(\frac{R_i S_y}{ET}\right)^3 - 3 * \left(\frac{R_i S_y}{ET}\right) + 1.$$

Gdje je:

R_i – radijus savijanja prije povratnog hoda (mm);

R_f – radijus savijanja nakon povratnog hoda (mm);

S_y – naprezanje materijala na granici tečenja (N/mm^2)

E – modul elastičnosti (N/mm^2)

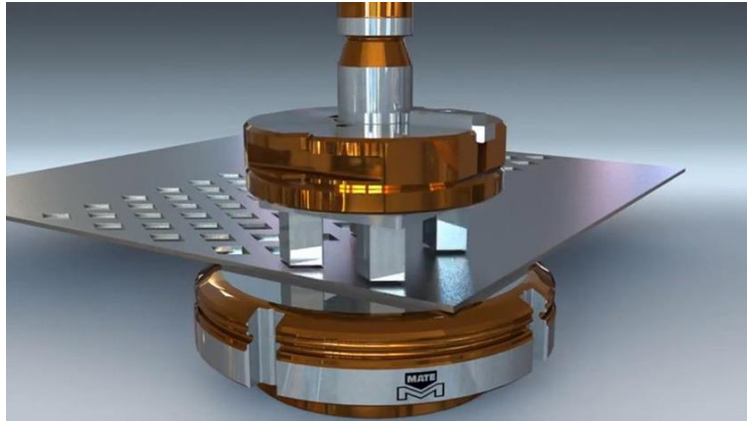
T – debljina lima (mm)

5.3. Tehnologija probijanja limova na Trumpf strojevima

Trumpf strojevi služe za obradu limova probijanjem tj. Izbijanje dijelova limova, grickanjem (gdje se događa postepeno izbijanje radi dobivanja odgovarajuće konture) te oblikovanjem. U nastavku će se opisivati pojedine metode obrade limova, sami koncept Trumpf stroja, te nešto o samom načinu obrade na stroju.

5.3.1. Probijanje

Lim je kod probijanja postavljen između dva alata koji se približavaju jedno mimo drugog u paralelnoj liniji te se na taj način vrši probijanje. Tiskač prodire duboko u ukovanj tako da je lim probijen. Komadić koji se izbio, izbacuje se prema dolje. Operacija probijanja uključuje proizvodnju vanjskog oblika i proizvodnju unutarnjeg oblika.



Slika 18 Probijanje lima alatom; izvor: <https://www.thefabricator.com/thefabricator/article/punching/maximum-sheet-metal-punching-minimal-distortion-article>

Kod probijanja, tiskać mora biti namješten na točnu geometriju prolaza u obradak; rupe, mreža rupa itd., se sve proizvode pomicanjem obratka koji je podešen s određenim dimenzijama poslije svakog udarca. Brzina stroja, broj udaraca u min. i slično, ovisno je o sljedećim parametrima:

- brzina osi
- debljina materijala
- masa materijala

5.3.2. Komponente Trumpf stroja



Slika 19 TruBend stroj; izvor: http://www.evotecnica.com/wp-content/uploads/2016/01/Trumpf-TruBend-Piegatura_5130.jpg

Komponente TruBend 5130 stroja:

- Pomak po y osi i hidraulika
- Upravljačka ploča
- Gornja stezaljka alata
- Stezaljke lima
- Hidraulični cilindar
- Okvir stroja
- Sigurnosni uočaj
- Donja stezaljka alata
- Tijelo stroja
- Operativna jedinica

5.3.3. Linearno skladište alata

U linearnom skladištu spremljeni su traženi alati za obradu. Alati su ručno vezani za određen položaj. Linearno skladište je montirano uzduž poprečne vodilice i koristi sve dostupne pokretne osi.

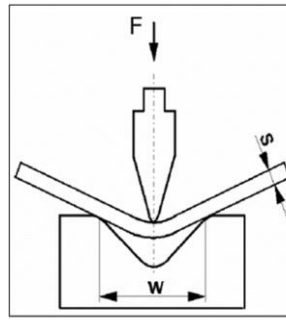
5.3.4. Najmanja duljina stranice za postizanje kuta od 90

Da bi se odredila najmanja duljina stranice koje je potrebna za postizanje kuta od 90 kod donjeg alata, koristi se sljedeći izraz (TRUMPF Werkzeugmaschinen GmbH Co. KG 2007.):

$$F = \frac{1,33 * l * R_m * s^2}{W - (2 * \cos 45^\circ * r_{ow})}$$

Gdje je nadalje:

- B- najmanja duljina stranice u mm
- W- širina matrice u mm



Slika 20 Zračno savijanje; izvor: Technical Documentation Department TRUMPF Werkzeugmaschinen GmbH Co. KG., Bending technology

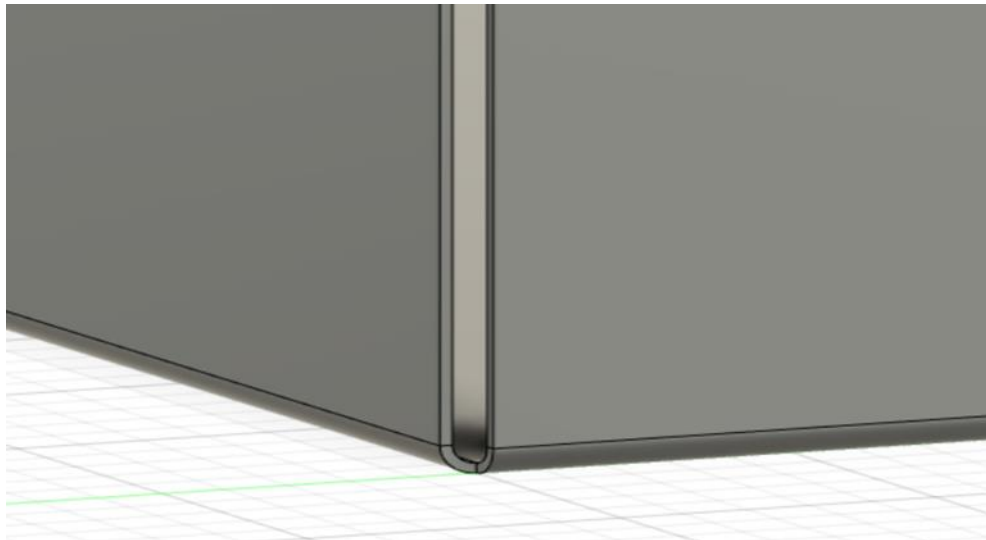
6. Modeliranje ormarića uz pomoć programa Fusion 360

6.1. Izrada 3D modele i tehničkog crteža unutar programa Fusion 360

Fusion 360 kombinira CAD i CAM aplikacije u jedan dobro integriran softver. Uključuje sve alate koji su potrebni da se prijeđe od dizajna do proizvodnje, bez da napuštate platformu. Zbog svojih radnih procesa od dizajna do strojne obrade koji su i jednostavni za korištenje, omogućuje vam da dizajnirate i stvorite prototipove od nule te finalizirate modele do gotovih proizvoda. Kod 3D modeliranja, koriste se 2D skice. Sama skica ne predstavlja potpuni dio, nego osnovnu geometriju tijela i u grubo daje prikaz modela.

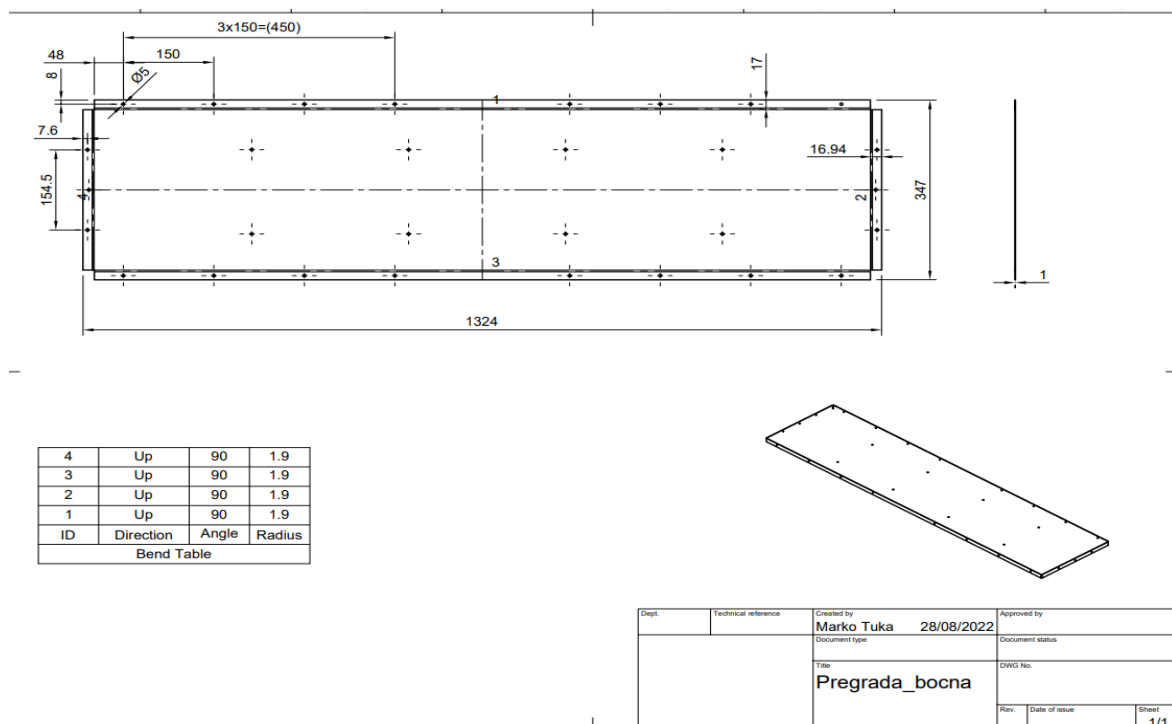
Također, Fusion 360 daje vrhunski alat za pravljenje modela od lima i izradu tehničkih crteža. Kada se konstruira lim, pokušava se dobiti onakav kakav bi zapravo trebao i izgledati. Samim time, svaka vrijednost koja je navedena unutar crteža se podudara prilikom izrade sklopa.

Na slici 17 prikazana je izrada unutarnjih rubova lima, koja je dobijena korištenjem alata „Sheet metal“, uz to je dodata i funkcija „Flange“. Funkcijom „Flange“ su postignuta zaobljenja te je dobiven oblik pregrade. Od modela se izrađuje plašt koji je dobiven funkcijom „Flat pattern“, te se izrađuje tehnički crtež.



Slika 21 Izrada rubova; izvor: izrada autora

Izrada tehničkog crteža se dobija funkcijom „Insert drawing from desing“, što znači da je moguće izraditi tehnički crtež direktno iz modela. Na slici 18 prikazan je otvoreni plašt te iz toga ide konačan crtež s valjanim informacijama koji su potrebni za očitavanje crteža.



Slika 22 Tehnički crtež - otvoreni plašt; izvor: izrada autora

6.2. Projektiranje dijelova metalnog ormarića

Za vrijeme projektiranja dijelova metalnog ormarića, uzimala se funkcija „Convert to sheet metal“ time se svakom pojedinom dijelu dodaju ista mehanička svojstva, to je u ovom slučaju čelik DC03 (1.0347)

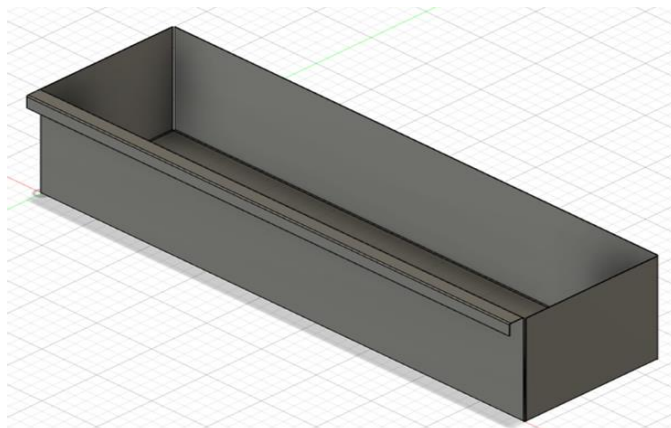
Sklop ormarića se sastoji od šest dijelova:

1. Donja pregrada
2. Gornja pregrada
3. Stražnja pregrada
4. Bočna pregrada
5. Vodicica
6. Ladica

Svi su dijelovi metalnog ormarića dobiveni sličnim putem, stoga će biti prikazana izrada ladice metalnog ormarića, a ostali će dijelovi biti prikazani u konstrukcijskom nacrtu.

6.2.1. Izrada ladice metalnog ormarića

Ladica je modelirana na način da su u „Sketch-u“ definirane dimenzije dna ladice 1100x300, nakon toga se putem funkcije „Extrude“ izvlači 1 mm debljine, te se funkcijom „Convert to sheet metal“ definira materijal. Funkcijom „Flange“ dodane su stranice na ladici, ali se ne smiju zaboraviti greške koje se mogu dogoditi kod preklapanja stranica. „Flange“ se također koristi kada se pravi ručica za otvaranje i zatvaranje, na temelju dimenzija vodicica napravljeni su i provrti za umetanje vodicica.



Slika 23 Model ladice; izvor: izrada autora

6.2.2. Tablica savijanja

Da bi se definirali radijusi savijanja, potrebno je imati tablicu savijanja gdje će Fusion 360 izvlačiti podatke. Na slici je prikazana tablica savijanja gdje pokazuje vrijednosti savijanja kod različitih vrijednosti radijusa i debljina lima.

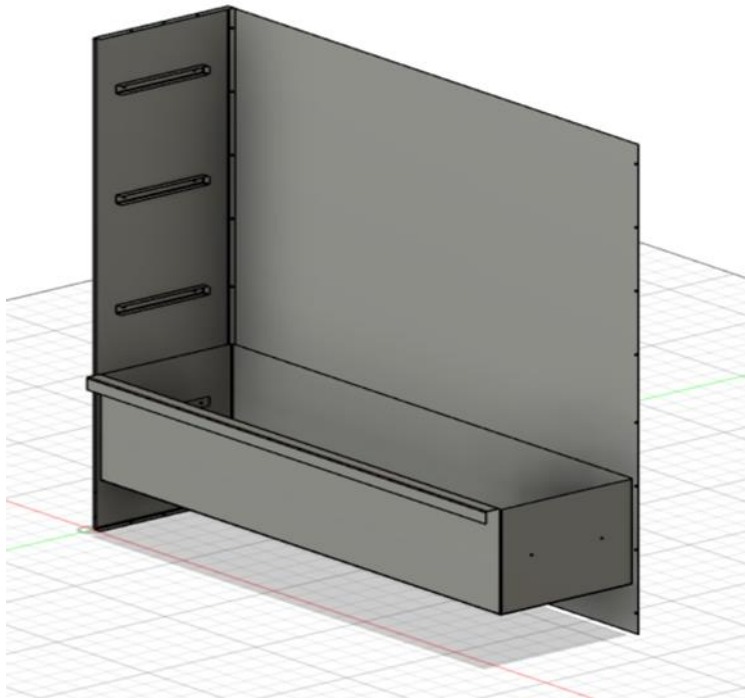
	A	B	C	D	E	F	G	H	I	J	K	L	M	N
1	Unit:	Millimeters												
2	Type:	Bend Deduction												
3	Material:	Steel												
4	Comment:	Values specified are for 90-degree bends												
5	Radius	Thickness												
6		0,6	0,8	1,0	1,2	1,5	2,0	2,5	3,0	4,0				
7	1,0	1,3	1,6	1,9	2,3									
8	1,3	1,4	1,7	2	2,3	2,8								
9	1,6		1,8	2,1	2,4	2,9	3,7							
10	2,0			2,2	2,5	3	3,8	4,7						
11	2,6				2,7	3,2	4	4,8	5,7					
12	3,3					3,4	4,2	5	5,8	7,5				
13	4,0						4,5	5,2	6	7,7				
14	5,0							5,6	6,3	7,9				
15	6,5								6,8	8,4				
16	8,0									8,9				
17	10,0													
18	Comment:													
19	Comment:													

Slika 24 Tablica savijanja; izvor: Marko Kršulja - laboratrij LTMS, Tehnički fakultet u Puli, Pula 2021

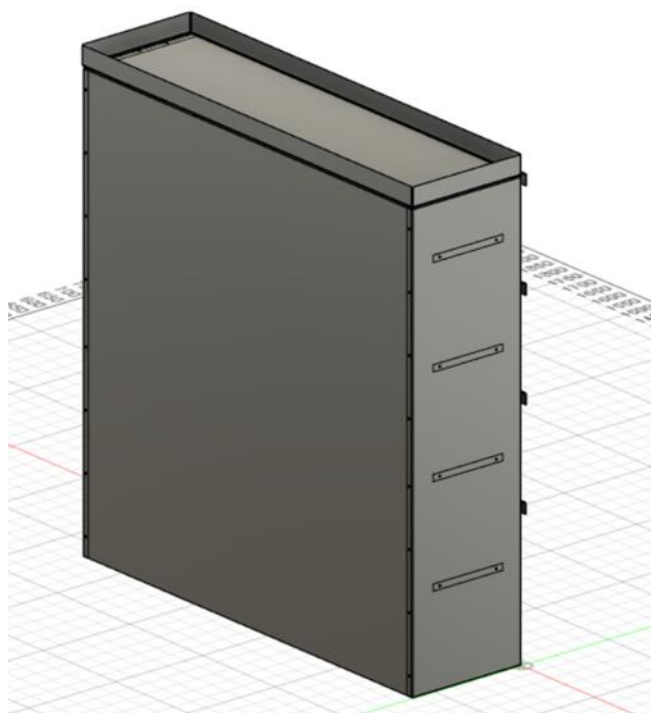
Radijus savijanja treba iznositi 1,9 mm koristeći se ovom tablicom. U obzir se mora uzeti i debljina lima koja je bitna za izradu metalnog sklopa.

6.3. Izrada sklopa

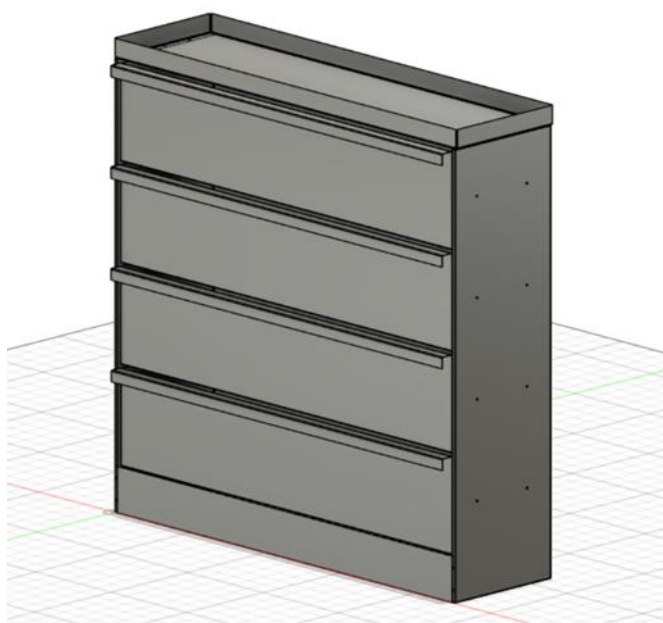
Po završetku izrade, može se pristupiti izradi sklopa. Dijelovi koji su prethodno modelirani se ubacuju u Fusion koji se odmah mogu postaviti u pravi položaj. To će se dogoditi pritiskom na funkciju „Move/Copy“. U nastavku je prikazano spajanje dijelova u cjelinu te položaji dijelova.



Slika 25 Izrada sklopa; izvor: izrada autora



Slika 26 Stražnja strana ormarića; izvor: izrada autora



Slika 27 Prednja strana ormarića; izrada autora

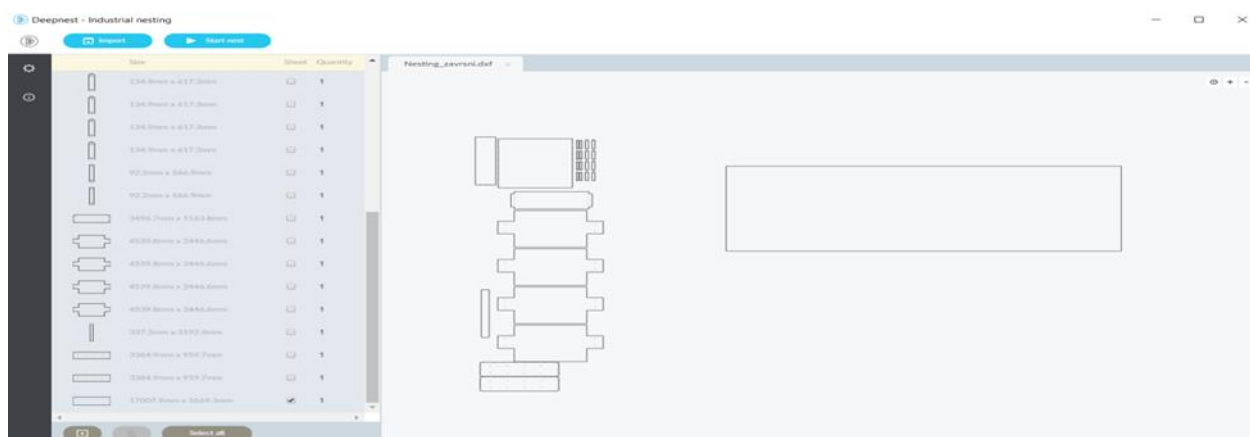
7. Gniježđenje koristeći softver Deepnest.io

Nakon modeliranja svih potrebnih dijelova za metalni ormarić, pristupit će se slaganju u softveru za gniježđenje, što je cilj optimizacija iskoristivosti materijala. Deepnest pakira dijelove u kompaktno područje radi uštede materijala i vremena. Automatski spaja zajedničke linije kako laser ne bi prerezao istu putanju dvaput. Ovo ne samo da štedi vrijeme, već i poboljšava kvalitetu dijelova izbjegavajući toplinsko savijanje od više prolaza lasera. Deepnest koristi najsvremeniji mehanizam za raspored dijelova s postavljanjem dijela u dio i mogućnošću ugniježđavanja bitmap slika za lasersko graviranje.

Datoteke koje se mogu učitati su:

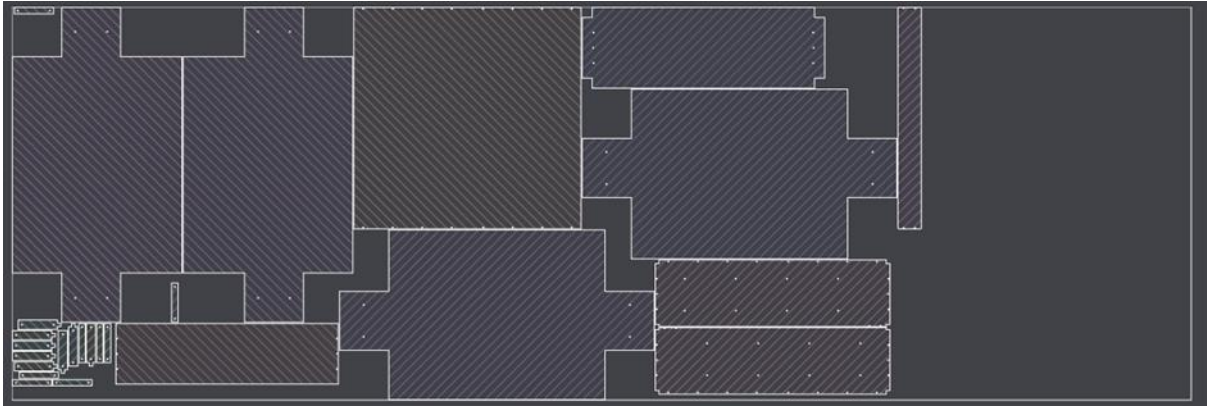
- DXF datoteke;
- SVG datoteke
- Corel CDR datoteke.

Za vrijeme korištenja softvera Deepnest.io potrebno je uzeti lim standardne dimenzije, a to su 2000x6000 (mm). Nakon pokretanja programa, vrši se optimizacija limova koje je potrebno dobiti iz standardnog lima dimenzija 2000x6000 (mm) te su na slikama u nastavku prikazane dvije moguće kombinacije koje se mogu koristiti.

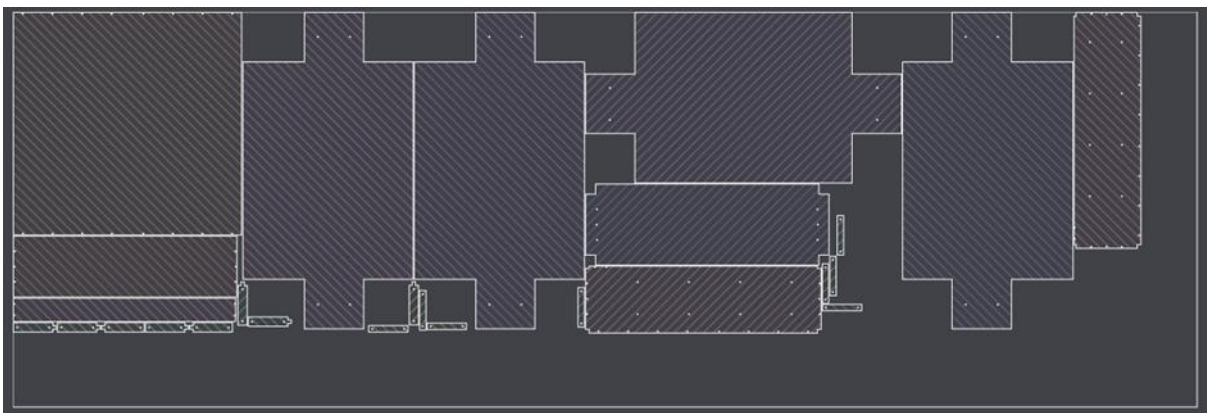


Slika 28 Korištenje Deepnest.io softvera ; izvor: izrada autora

Sučelje Deepnest.io softvera nakon uvoza (engl. *Import*) DXF datoteka limova u razvijenom stanju. Prije samog odabira naredbe *Start nest*, potrebno je odabrati lim iz kojeg se dobivaju dijelovi.

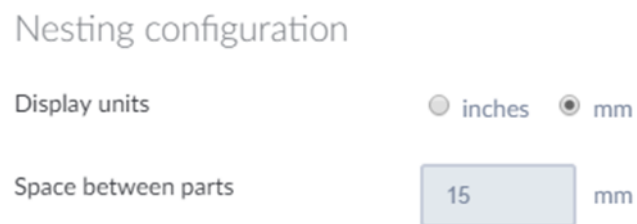


Slika 29 Gniježđenje dijelova metalnog ormarića u Deepnest.io; izvor: izrada autora



Slika 30 Gniježđenje dijelova ormarića u Deepnest.io; izvor: izrada autora

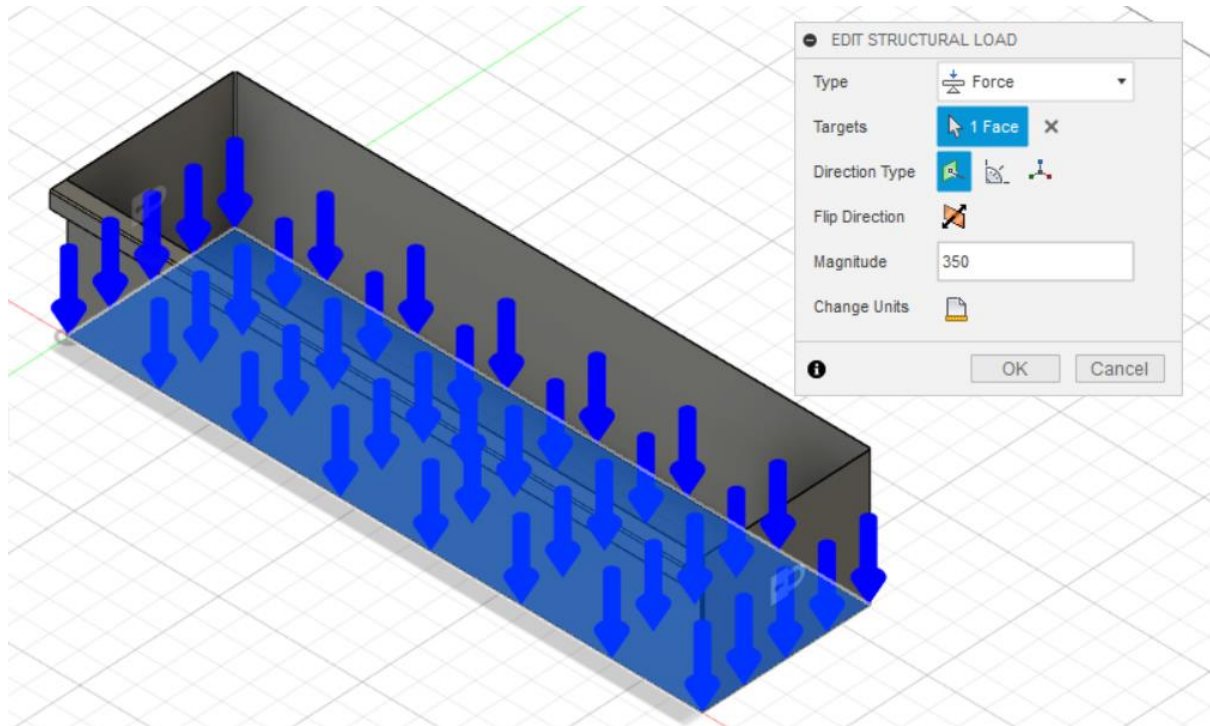
Unutar postavki Deepnest.io softvera postavljen je minimalni razmak između dijelova od 15mm.



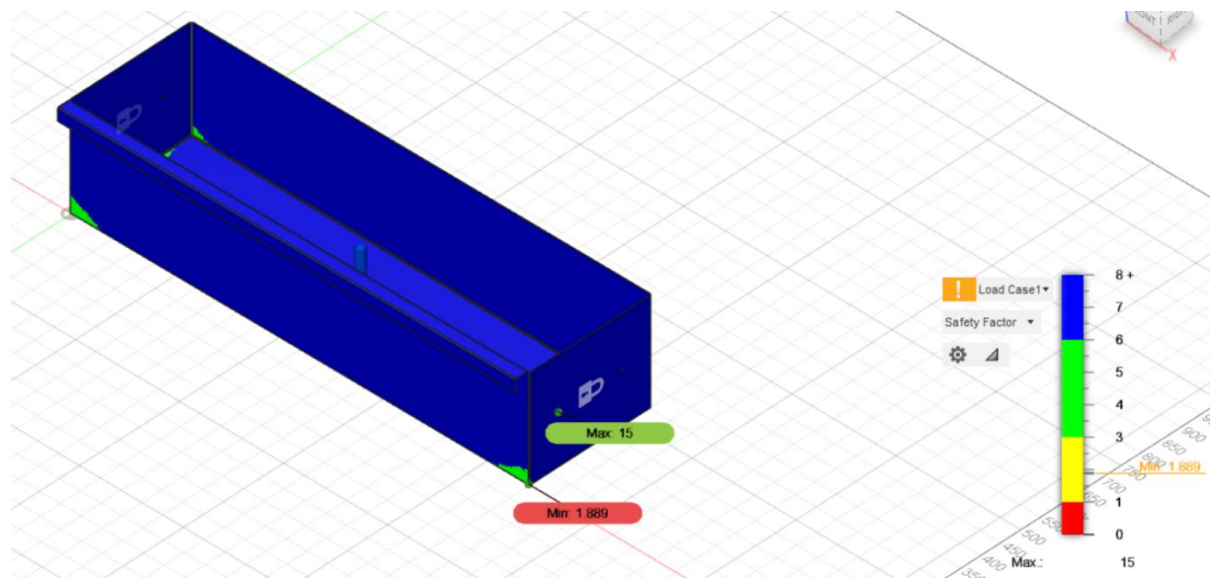
Slika 31 Minimalni razmak između dijelova; izvor: izrada autora

8. Statičko naprezanje – stres analiza

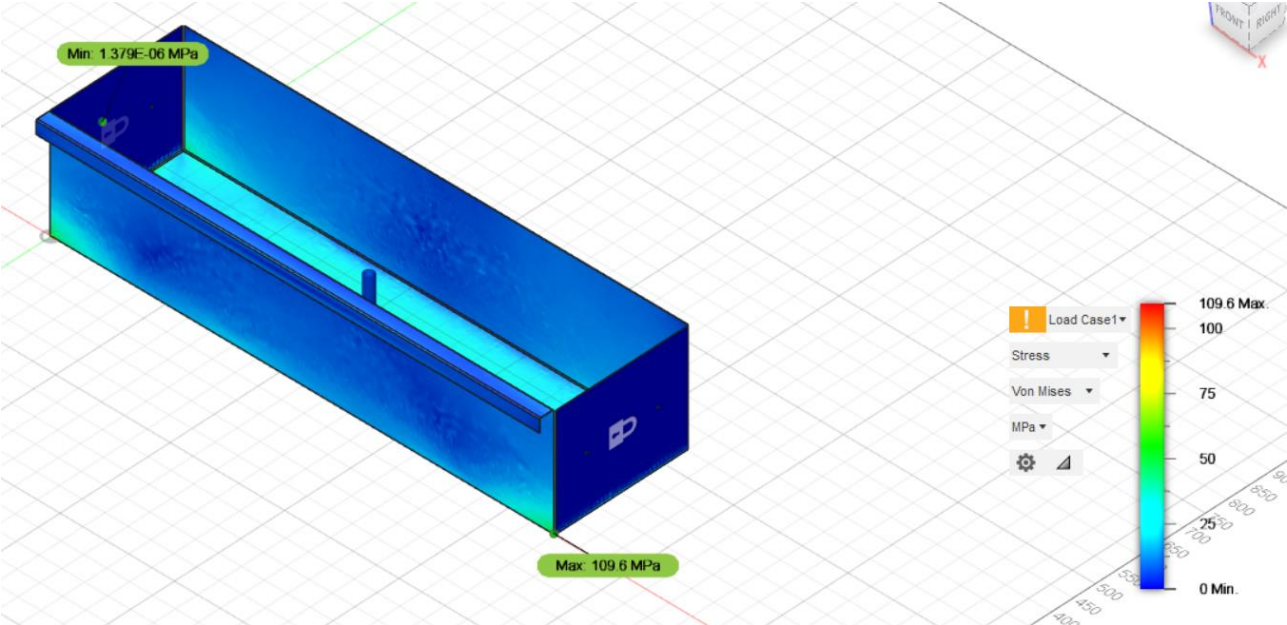
Statičko naprezanje je pravljeno u softveru Fusion 360. Slika 32 prikazuje opterećenje na ladicu od 350N.



Slika 32 Opterećenje ladice silom od 350N; izvor: izrada autora



Slika 33 Rezultat sigurnosnog faktora kod opterećenja silom od 350N



9. Zaključak

Korištenje CAD alata smanjuje utrošeno vrijeme koje je potrebno za izradu željenih oblika (proizvoda). Prikazano je konstruiranje metalnog ormarića upotrebom Fusion-a 360 i izrada crteža upotrebom računala. Fusion 360 nudi jednostavno modeliranje elemenata te sklapanje istih u konačni sklop.

Ono što se može zaključiti u vezi Fusion-a 360 je jednostavno modeliranje dijelova, te sklapanje istih u konačni sklop.

Korištenjem Deepnest-a se može iskoristiti materijal maksimalno uz odabir vizualnih varijanti. Ponuđene su više varijanti gniježđenja oprijedjeljene na utrošeno vrijeme izreza limova te kako su raspoređeni po limu.

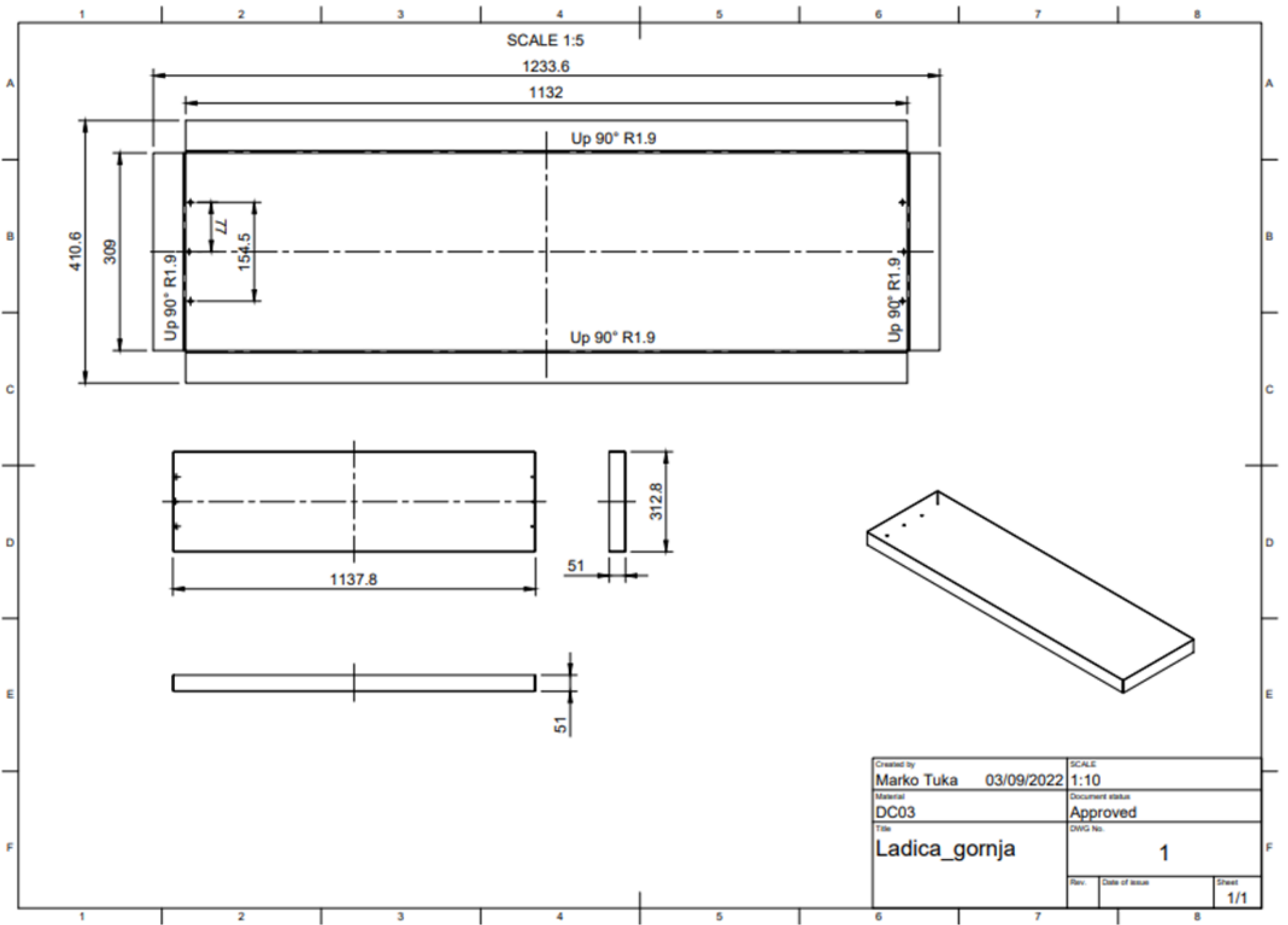
Opisana je tehnologija savijanja limova te pomoću kojeg stroja se lim može saviti, te su sastavljeni su konstrukcijski nacrti.

Samim time što tehnologija napreduje, veća je potreba za rastom kvalitetnije i brže proizvodnje što ishoduje većom primjenom CAD alata u većini industrija.

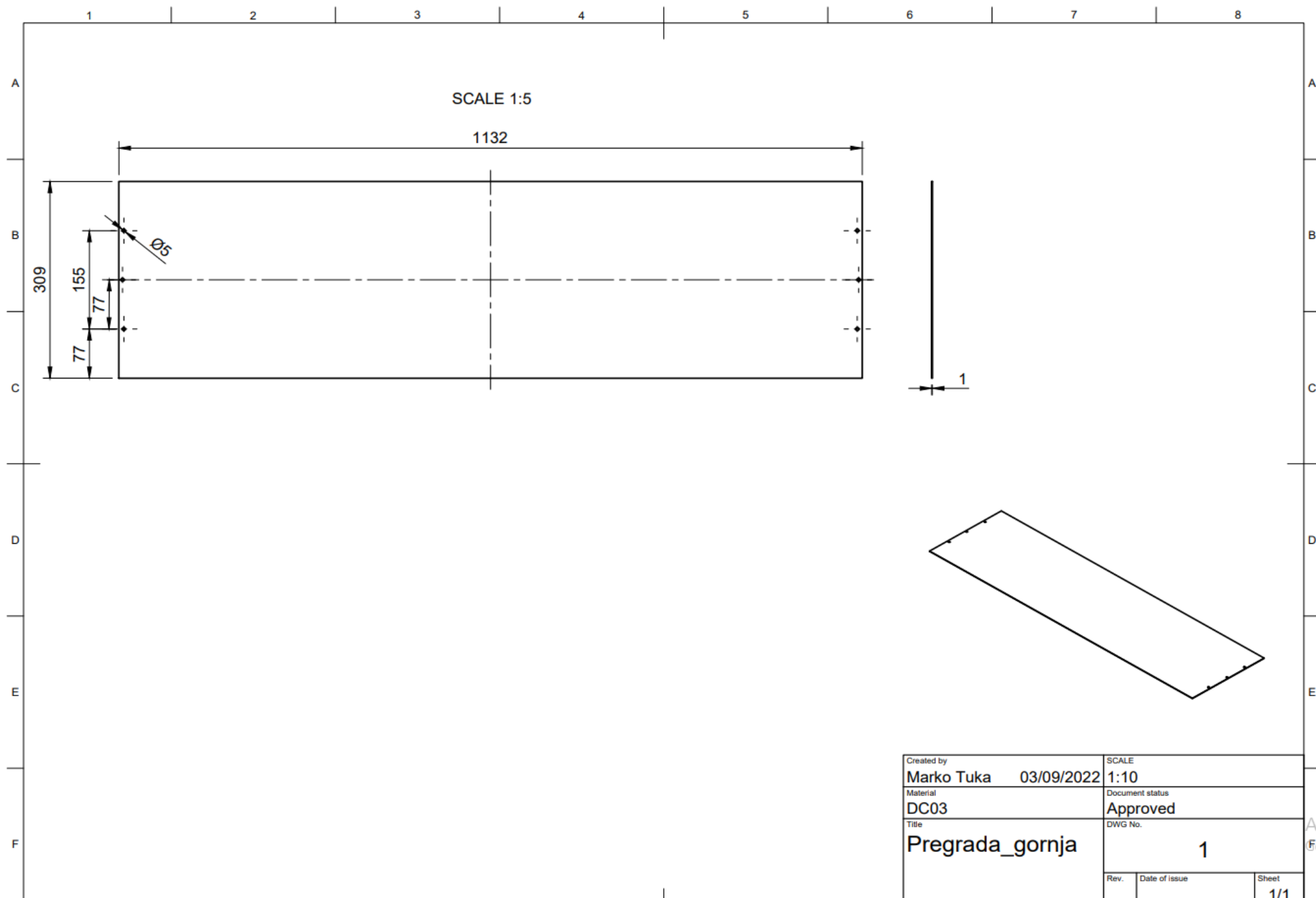
No, da bi se pratila modernija i naprednija industrija, potrebno je ulagati u rješenja koja daju za rezultat kvalitetnu i brzu proizvodnju koja posjeduje smanjeno vrijeme proizvodnje i utrošenog materijala.

U radu su provedeni proračuni i simulacije za izradu u softveru te smo dobili informacije o ponašanju metala.

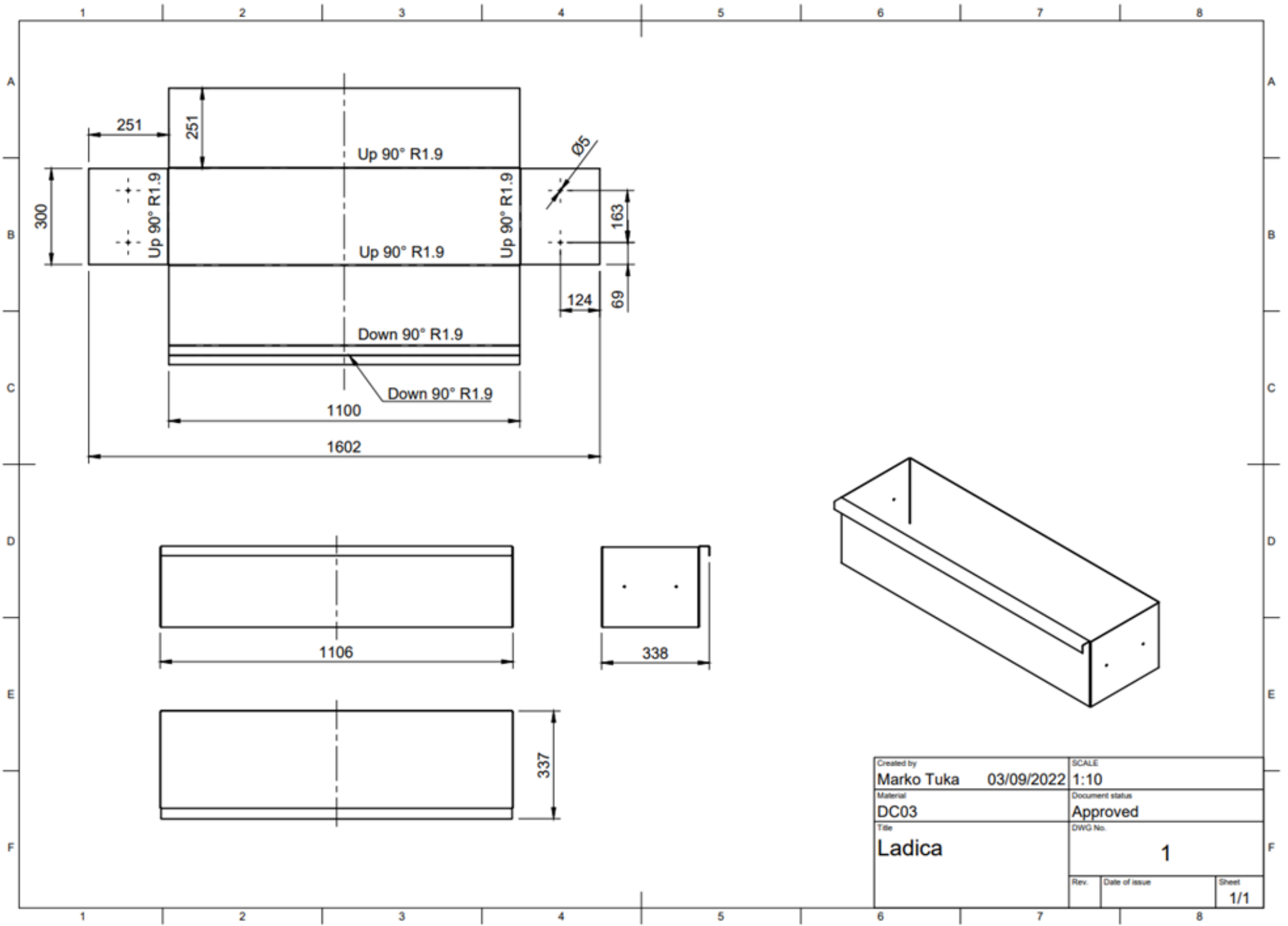
Prilog 1.



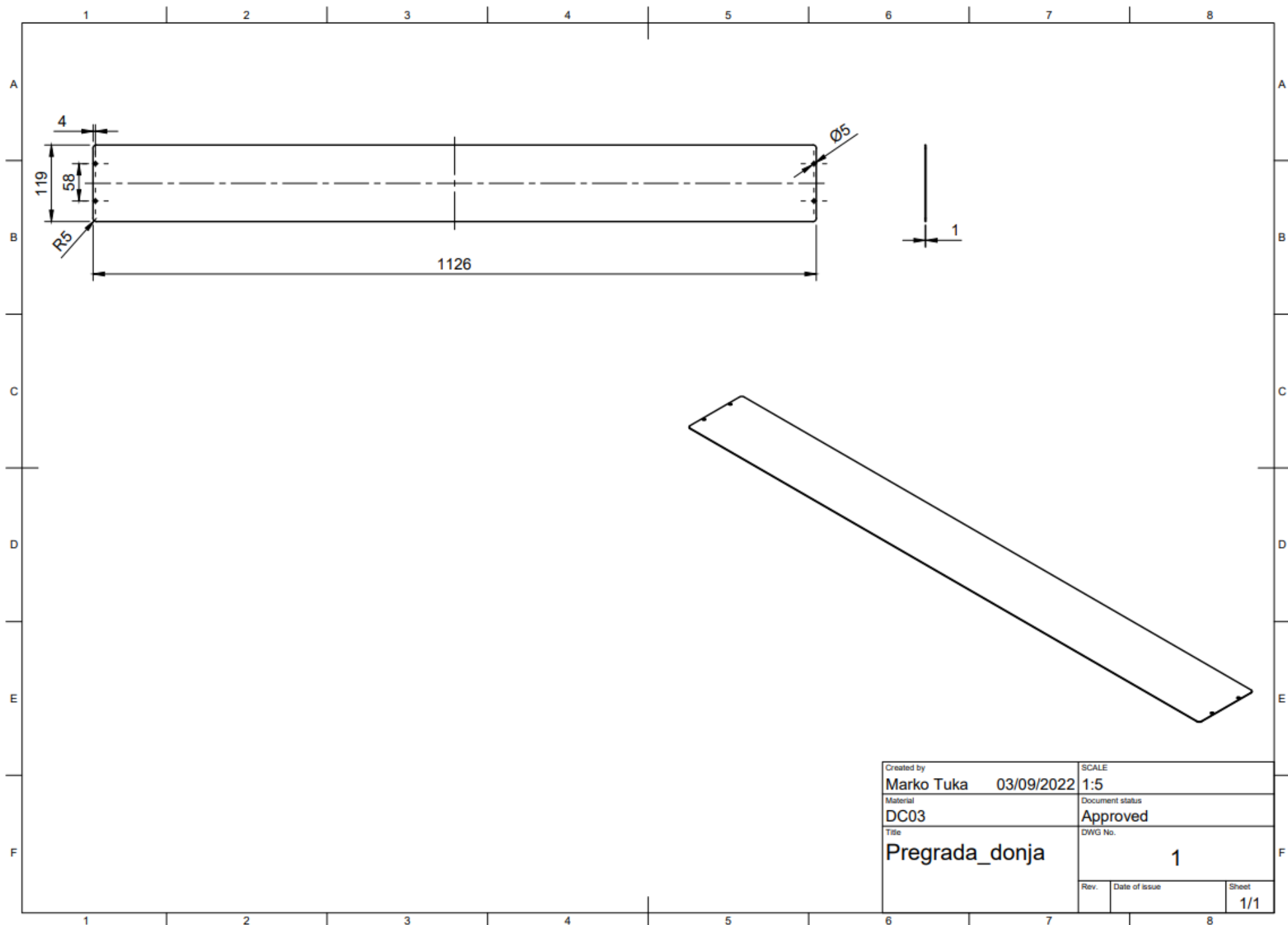
Prilog 2.



Prilog 3.

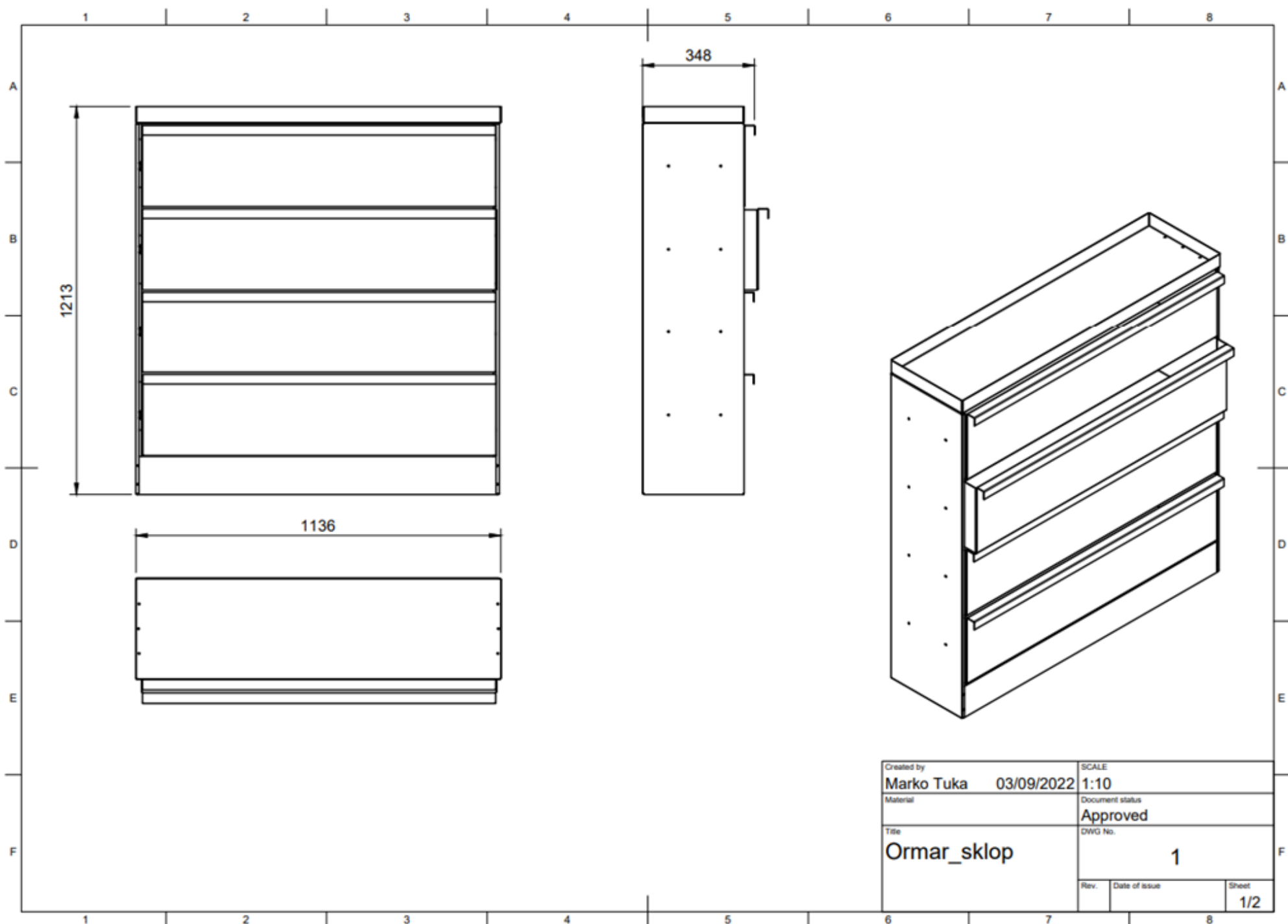


Prilog 4.

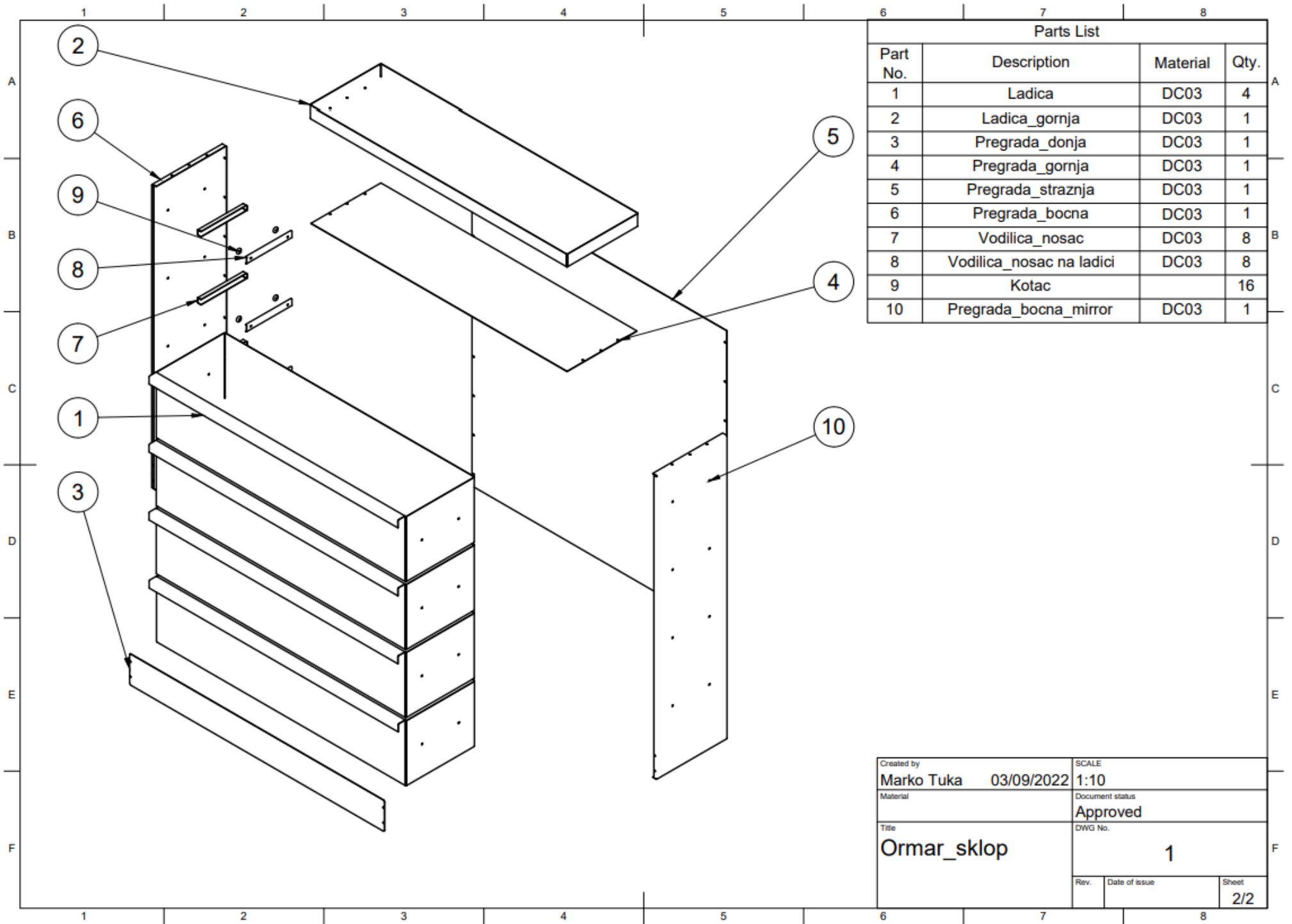


Created by		SCALE	
Marko Tuka 03/09/2022		1:5	
Material		Document status	
DC03		Approved	
Title		DWG No.	
Pregrada_donja		1	
Rev.	Date of issue	Sheet	
		1/1	

Prilog 5.



Prilog 6.



Literatura

Knjige

1. I. Duplančić: „Obrada deformiranjem“, Sveučilište u Splitu, Split [2007.]
2. J. Hribar: „Plastična obrada metala“, Sveučilište u Zagrebu, Zagreb, [1975.]
3. Merkur International d.o.o., Merkur tablice težina, Zagreb, Sesvete [04/2006.]
4. M. Math: „Uvod u tehnologiju oblikovanja deformiranjem“, Sveučilište u Zagrebu, FSB, Zagreb [1999.]
5. S. Rešković: „Teorija oblikovanja deformiranjem“, Sveučilište u Zagrebu Metalurški fakultet, Sisak [2014.]

Ostalo

1. DIN Deutsches Institut für Normung e. V., Berlin. Beuth Verlag GmbH, 10772 Berlin, Germany [2006.]
2. Marko Kršulja-Tehnologija III, predavanja sa Tehničkog fakulteta u Puli, Pula [2021.]
3. Softver Deepnest .io
4. Softver Fusion 360
5. Technical Documentation Department TRUMPF Werkzeugmaschinen GmbH + Co. KG., Bending technology [05/2007.]

Internet

1. <http://www.laser-ing.hr/blog/principi-savijanja-limova/> [Pristupano 28.08.2021.]
2. <https://www.custompartnet.com/wu/sheet-metal-forming> [Pristupano 28.08..2021.]
3. <https://www.slideserve.com/niveditha/ise-311-sheet-metal-forming-lab-shearing-and-bending-in-conjunction-with-section-20-2-in-the-text-book-fundamentals-o> [Pristupano 21.07.2021.]

Popis oznaka i simbola

σ - naprezanje [MPa]

R_e - granica razvlačenja [MPa]

R_{eL} - donja granica razvlačenja [MPa]

R – faktor plastične anizotropije

\bar{R} – faktor normalne plastične anizotropije

n – eksponent stvrdnjavanja

C – koeficijent čvrstoće [MPa]

ε - relativni stupanj deformacije

Ψ – poprečni stupanje deformacije

$d\phi$ – logaritamski stupanj deformacije

$\dot{\phi}$ – brzina deformacije [s^{-1}]

$\dot{\varepsilon}$ - brzina deformacije [s^{-1}]

R_i – radijus savijanja prije povratnog hoda [mm]

R_f – radijus savijanja nakon povratnog hoda [mm]

S_y – naprezanje materijala na granici tečenja [N/mm^2]

E – modul elastičnosti [N/mm^2]

T - debljina lima [mm]

F – sila savijanja [N]

l – duljina savijenog dijela [mm]

W – širina matrice [mm]

Popis slika

Slika 1 Elastična deformacija; izvor: Stoja Rešković, Osnove teorije oblikovanja deformiranjem, str.4	12
Slika 2 Plastična deformacija; izvor: Stoja Rešković, Osnove teorije oblikovanja deformiranjem, str.4	13
Slika 3 Kristalna građa i promjene pložaja atoma u kristalnoj rešetki uslijed deformacije; izvor: Stoja Rešković, Osnove teorije oblikovanja deformiranjem, str.5	13
Slika 4 Tri osnovne vrste kristalnih rešetki; izvor: https://www.tec-science.com/material-science/structure-of-metals/important-types-of-lattice-structures/	14
Slika 5 Napredovanje rubne dislokacije; izvor: https://www.sciencedirect.com/topics/earth-and-planetary-sciences/edge-dislocation	16
Slika 6 Dijagram Fe-Fe ₃ C; izvor: Merkur International d.o.o., Merkur tablice težina, Zagreb Sesvete (travanj)	18
Slika 7 Tri stupnja zbijanja; izvor: Marko Kršulja, Tehnologija III., predavanja sa Tehničkog fakulteta u Puli, 2021	18
Slika 8	20
Slika 9	20
Slika 10	20
Slika 11 Garderobni ormar; izvor: https://www.piljek.hr/garderobni-ormar-bp-g3-trodjelni-klasicni	22
Slika 12 Ormarić za oružje; izvor: https://www.bauhaus.hr/ormarici-za-oruzje/stabilit-ormar-za-oruzje-country-5/p/10153081	22
Slika 13 Metalni ladičar; izvor: https://www.primatlogistika.hr/proizvodi/arhivska-oprema/metalni-ladicari/metalni-uredski-ladicar-na-kotacicima	23
Slika 14 Pneumatska / zračna preša; izvor: https://www.alibaba.com/product-detail/F-80-Pneumatic-Press-Machine-300KG_60374382031.html	24
Slika 15 Zračno savijanje lima; izvor: https://www.laser-ing.hr/wp-content/uploads/2022/07/savijanje-lima.jpg	26
Slika 16 Vlak i tlak; izvor: https://www.custompartnet.com/wu/sheet-metal-forming	27
Slika 17 Prikaz djelovanja povratne deformacije nakon djelovanja sile; izvor: internetski izvor	27
Slika 18 Probijanje lima alatom; izvor: https://www.thefabricator.com/thefabricator/article/punching/maximum-sheet-metal-punching-minimal-distortion-article	29
Slika 19 TruBend stroj; izvor: http://www.evotecnica.com/wp-content/uploads/2016/01/Trumpf-TruBend-Piegatura_5130.jpg	29
Slika 20 Zračno savijanje; izvor: Technical Documentation Department TRUMPF Werkzeugmaschinen GmbH Co. KG., Bending technology	31
Slika 21 Izrada rubova; izvor: izrada autora	32
Slika 22 Tehnički crtež - otvoreni plašt; izvor: izrada autora	32
Slika 23 Model ladice; izvor: izrada autora	33
Slika 24 Tablica savijanja; izvor: Marko Kršulja - laboratrij LTMS, Tehnički fakultet u Puli, Pula 2021	34
Slika 25 Izrada sklopa; izvor: izrada autora	35
Slika 26 Stražnja strana ormarića; izvor: izrada autora	36
Slika 27 Prednja strana ormarića; izrada autora	36

Slika 28 Korištenje Deepnest.io softvera ; izvor: izrada autora _____	37
Slika 29 Gniježđenje dijelova metalnog ormarića u Deepnest.io; izvor: izrada autora _____	38
Slika 30 Gniježđenje dijelova ormarića u Deepnest.io; izvor: izrada autora _____	38
Slika 31 Minimalni razmak između dijelova; izvor: izrada autora _____	38
Slika 32 Rezultat statičkog napreznja silom od 350N; izvor: izrada autora	Error! Bookmark not defined.
Slika 33 Rezultat sigurnosnog faktora kod opterećenja silom od 350N, izvor: izrada autora _____	Error! Bookmark not defined.

Popis tablica

Tablica 1; izvor: J. Hribar „Plastična obrada metala“, Sveučilište u Zagrebu, Zagreb, 1975_21