

Računalna simulacija i optimizacija postupka izrade na primjeru držača alata numerički upravljanih glodalica

Bauer, Matija

Master's thesis / Diplomski rad

2023

Degree Grantor / Ustanova koja je dodijelila akademski / stručni stupanj: **University of Pula / Sveučilište Jurja Dobrile u Puli**

Permanent link / Trajna poveznica: <https://um.nsk.hr/um:nbn:hr:137:480636>

Rights / Prava: [In copyright](#) / [Zaštićeno autorskim pravom.](#)

Download date / Datum preuzimanja: **2024-11-23**



Repository / Repozitorij:

[Digital Repository Juraj Dobrila University of Pula](#)



Sveučilište Jurja Dobrile u Puli
Tehnički fakultet u Puli



Matija Bauer

**Računalna simulacija i optimizacija postupka izrade na primjeru držača alata
numerički upravljanih glodalica**

Diplomski rad

Pula, travanj, 2023.

Sveučilište Jurja Dobrile u Puli
Tehnički fakultet u Puli



Matija Bauer

**Računalna simulacija i optimizacija postupka izrade na primjeru držača alata
numerički upravljanih glodalica**

Diplomski rad

JMB: 0035188767, izvanredan student

Studijski smjer: Strojarsstvo, Računalno inženjerstvo

Predmet: Računalne simulacije u inženjerstvu

Znanstveno područje: Tehničke znanosti

Znanstveno polje: Strojarsstvo

Znanstvena grana: Strojarsstvo

Mentor: Doc. dr. sc. tech. Marko Kršulja

Komentor: Dr. sc. tech. Damir Karabaić, pred.

Pula, travanj, 2023.

Doc. dr. sc. tech. Marko Kršulja
Dr. sc. tech. Damir Karabaić, pred.
(Imena i prezimena nastavnika)



Tehnički fakultet u Puli

Računalne simulacije u inženjerstvu
(Predmet)

Sveučilište Jurja Dobrile u Puli

TEHNIČKI FAKULTET U PULI

ZADATAK TEME DIPLOMSKOG RADA

Pristupniku

Matija Bauer

MBS: 0035188767

Studentu/ci stručnog studija Tehničkog fakulteta u Puli izdaje se zadatak za diplomski rad – tema diplomskog rada pod nazivom:

Računalna simulacija i optimizacija postupka izrade na primjeru držača alata numerički upravljanih glodalica

Sadržaj zadatka: Na temelju definiranih parametara industrijske norme potrebno je konstruirati držač obradnih alata te istražiti mogućnost izrade držača obradnih alata numerički upravljanih strojeva korištenjem alternativnog materijala. Na konstruiranom modelu provesti analize pomoću inženjerskih programskih alata te provesti optimizaciju izrade. Donijeti zaključak na temelju dobivenih rezultata.

Rad obraditi sukladno odredbama Pravilnika o diplomskom radu Sveučilišta u Puli.

Strojarstvo izvanredan

Datum:

Potpis nastavnika _____

Potpis nastavnika _____



IZJAVA O AKADEMSKOJ ČESTITOSTI

Ja, dolje potpisani *Matija Bauer* kandidat za magistar inženjer / magistra inženjerka strojarstva ovime izjavljujem da je ovaj diplomski rad rezultat isključivo mogega vlastitog rada, da se temelji na mojim istraživanjima te da se oslanja na objavljenu literaturu kao što to pokazuju korištene bilješke i bibliografija. Izjavljujem da niti jedan dio diplomskog rada nije napisan na nedozvoljen način, odnosno da je prepisan iz kojega necitiranog rada, te da ikoji dio rada krši bilo čija autorska prava. Izjavljujem, također, da nijedan dio rada nije iskorišten za koji drugi rad pri bilo kojoj drugoj visokoškolskoj, znanstvenoj ili radnoj ustanovi.

Student

U Puli, 19.04.2023 godine



IZJAVA
o korištenju autorskog djela

Ja, *Matija Bauer* dajem odobrenje Sveučilištu Jurja Dobrile u Puli, kao nositelju prava iskorištavanja, da moj diplomski rad pod nazivom „*Računalna simulacija i optimizacija postupka izrade na primjeru držača alata numerički upravljanih glodalica*“ koristi na način da gore navedeno autorsko djelo, kao cjeloviti tekst trajno objavi u javnoj internetskoj bazi Sveučilišne knjižnice Sveučilišta Jurja Dobrile u Puli te kopira u javnu internetsku bazu završnih radova Nacionalne i sveučilišne knjižnice (stavljanje na raspolaganje javnosti), sve u skladu sa Zakonom o autorskom pravu i drugim srodnim pravima i dobrom akademskom praksom, a radi promicanja otvorenoga, slobodnoga pristupa znanstvenim informacijama.

Za korištenje autorskog djela na gore navedeni način ne potražujem naknadu.

U Puli, 19.04.2023 godine

Student

ZAHVALA

Zahvaljujem se mentoru Doc. dr. sc. tech. Marku Kršulji i komentoru Dr. sc. tech. Damiru Karabaiću na pomoći i sugestijama tijekom izrade diplomskog rada te na svom prenesenom znanju tijekom studiranja.

Posebno je zahvaljujem majci, prijateljima i obitelji na pruženoj podršci i razumijevanju tijekom studiranja.

SAŽETAK

Ovim diplomskim radom provedeno je istraživanje mogućnost uporabe alternativnog materijala izrade termoskupljajućeg držača alata numerički upravljanih alatnih obradnih centara. Temelj istraživanja je konstruiran model držača alata sa termoskupljajućom steznom glavom i SK40 prihvatom prema dimenzijama i konstrukcijskim zahtjevima ISO 7388-1 norme. Na konstruiranom modelu provedene su analize i simulacije kako bi se utvrdila validnost korištenja alternativnog materijala. su analiza naprezanja prema von Misesovoj teoriji, analiza zamora materijala i toplinska analiza. Provedena je optimizacija procesa izrade konstruiranog modela držača alata pomoću metoda oblikovanja odvajanjem čestica. Nadvedene analize su izvršene na istom modelu koristeći EN ISO 4957 :2000 X40CrMoV5-1 čelik, koji je standardno korišten materijal izrade, i EN 10250 36CrNiMo4/1.6511 čelik, koji je odabran kao alternativan materijal. Izabrani alternativni materijal po svojim mehaničkim svojstvima sličan je standardno korištenom materijalu izrade držača alata, dok im se toplinska svojstva razlikuju. Analize naprezanja provedene su na najveće naprezanje od 200 Nm što je najveća snaga koje vreteno obradnog stroja može isporučiti. Postavljeni parametri koje držač alata konstruiran od izabranog materijala mora udovoljiti jest da najveće opterećenje od 200 Nm na prijehu alata i konusu može biti aplicirano bez deformacija izvan tolerancija propisanih normom i specifikacijama proizvođača te da izdrži najmanje 5000 ciklusa termičke izmjene alata u držaču bez pucanja držača alata. Von Misesovom analizom utvrđeno je da alternativni materijal udovoljava postavljenim kriterijima. Najveća naprezanje je isto kod oba modela dok je ekvivalentni pomak neznatno veći kod alternativnog materijala. Vijek trajanja držača udovoljava zahtjevima što je utvrđeno analizom zamora materijala. Prilikom izmjene alata, model konstruiran alternativnim materijalom, zahtijeva duže zagrijavanje te su naprezanja prilikom izmjene znatno veća nego kod standardno korištenog materijala. Zbog većeg faktora obradivosti izabranog materijala vrijeme izrade držača alata umanjeno je za 6.5 min.

Ključne riječi: obradni centri; držač alata; termoskupljajući držač; numeričko upravljanje; prihvati alata;

ABSTRACT

In this master thesis, the possibility of using an alternative material to produce heat-shrinkable tool holders of numerically controlled tool machining centres was researched. The basis of the research is a designed tool holder model with a heat-shrinkable clamping head and SK40 tool holder taper according to the dimensions and construction requirements of the ISO 7388-1 standard. Analysis and simulations were performed on the designed model in order to determine the validity of the chosen alternative material. The results of stress analysis according to von Mises theory, material fatigue analysis and thermal analysis were interpreted, and conclusions were given. Optimization of the manufacturing process of the tool holder model was carried out using the method of production by material cutting techniques in order to reduce the time of its production. The listed analyses were performed on the same model using EN ISO 4957:2000 X40CrMoV5-1 steel, which is the standard production used material, and EN 10250 36CrNiMo4/1.6511 steel, which was chosen as the alternative material. The chosen alternative material has similar mechanical characteristics to the standard used tool holder material, while their thermal properties differ. Stress analyses were performed at a maximum stress of 200 Nm, the highest power that the machine tool spindle can deliver. The set parameters that the constructed tool holder from the selected tool must meet are that the maximum load of 200 Nm on the tool holder and the cone can be applied without deformation beyond the tolerances determined by the ISO standard and the manufacturer's specifications and to withstand at least 5000 cycles of thermal exchange of the tool in the holder without cracking the tool holder. With von Mises analysis was determined that the alternative material meets the set criteria. The peak stress is the same in both models, while the equivalent displacement is slightly higher in the alternative material. The service life of the holder meets the requirements, which was determined by the fatigue analysis of the material. When changing the tool, the model constructed with an alternative material requires longer heating and the stress during the change is significantly higher than with the standard material used. Due to the higher machinability factor of the selected material, the tool holder production time was reduced by 6.5 min.

Key words: machining center; tool holder; thermal holder; numerical control; tool shank

Sadržaj

1. Uvod	1
1.1. Hipoteza rada	1
1.2. Predmet istraživanja	1
1.3. Problem istraživanja	2
1.4. Ciljevi istraživanja	2
1.5. Metodologija istraživanja	2
1.6. Struktura rada	3
2. Numerički upravljani alatni strojevi	4
2.1. Povijesni razvoj	5
2.2. Vrste numerički upravljanih alatnih strojeva	7
2.2.1. <i>Glodalice i obradni centri</i>	8
2.2.2. <i>Strugovi i tokarski centri</i>	9
2.3. Programiranje i upravljanje numerički upravljanih alatnih strojeva	10
2.4. Držači alata CNC obradnog centra	13
2.4.1. <i>ISO 7388-1 norma</i>	16
3. Računalno potpomognuto inženjerstvo	18
3.1. Računalno potpomognuto modeliranje	20
3.1.1. <i>AUTODESK Inventor</i>	20
3.2. Teorijska analiza modela	21
3.2.1. <i>Metoda konačnih elemenata</i>	21
3.2.2. <i>Analiza statičkog napreznja</i>	24
3.2.3. <i>Analiza zamora materijala</i>	26
3.3. Analiza utjecaja temperaturnog opterećenja	28
3.4. Kreiranje i simulacija postupka izrade	30
4. Kreiranje 3D modela	33
5. Odabir materijala izrade držača alata	36
6. Provedba analiza i simulacija konstruiranog modela	40
6.1. Von Mises analiza	41
6.2. Analiza zamora materijala	49
6.2.1. <i>S-N krivulje</i>	49
6.2.2. <i>Rezultati analize</i>	50
6.3. Toplinska analiza	53
7. Modeliranje izrade držača alata	58
7.1. Definiranje alata i redoslijeda obrade	58
7.2. Optimizacija postupka izrade alternativnim materijalom	60
8. Zaključak	62

Popis literature.....	66
Popis slika	68
Popis tablica	69
Popis simbola, oznaka i mjernih jedinica	70
Prilozi.....	71

1. Uvod

U današnjoj industriji uporaba numerički upravljanih alatnih strojeva u procesima proizvodnje je sveobuhvatna. Osim za izradu dijelova, numerički upravljani strojevi koriste se i za izradu alata koji se upotrebljavaju u daljnjoj proizvodnji. Tijekom eksploatacije numerički upravljanih alatnih potrebno je vršiti njihovo održavanje kako bi se održao kontinuitet proizvodnje i kvaliteta proizvedenih izradaka. Držać obradnog alata jedan je od glavnih dijelova stroja. Ovaj diplomski rad temeljit će se na istraživanju držača alata numerički upravljanih alatnih strojeva prema ISO normi ISO 7388-1. Držače alata potrebno je kontinuirano kontrolirati te po potrebi izmijeniti. Do oštećenja alata može doći zbog nestručnog rukovanja strojem što za posljedicu može imati od grešaka u proizvodnji do mogućih tjelesnih povreda operatera. Broj numerički upravljanih strojeva u industriji svakodnevno se povećava te se povećava zahtjev za rezervnim dijelovima.

1.1. Hipoteza rada

Na temelju ograničenja i parametara zadanih ISO normom izmjenom materijala izrade te optimizacijom postupka obrade, moguće je smanjiti troškove i ubrzati postupak proizvodnje držača alata odnosno termoskupljajuće stezne glave za numerički upravljane alatne strojeve.

1.2. Predmet istraživanja

Predmet istraživanja ovoga rada je projektiranje termoskupljajuće stezne glave SK40, oblika ADB, prema dimenzijama i zahtjevima najvećeg naprezanja definiranih po ISO 7388-1 normi, tehnološkim postupcima obrade odvajanjem čestica, tokarenjem i glodanjem.

Konstruiranje držača bit će izvršeno pomoću programskog alata za 3D modeliranje te će se provjera zadanih parametara provesti korištenjem CAD programskim paketima za provedbu analiza i simulacija.

Optimizacija postupka proizvodnje izvršit će se pomoću specijaliziranih programskih alata namijenjenih za vizualizaciju i adaptaciju obradnih postupaka i putanje kretanja numerički upravljanih alatnih strojeva.

1.3. Problem istraživanja

Problemi tijekom provedbe istraživanja mogu proizaći iz nemogućnosti zadovoljavanja definiranih zahtjeva norme odabranog materijala izrade. Također, očekuju se problemi prilikom definiranja putanje i redoslijeda postupaka obrade kako bi se obrada optimizirala.

Uprešavanje alata u odabranu steznu glavu vrši se pomoću indukcijskog uređaja za termostežanje stoga su termodinamička svojstva materijala koji se odabire za izradu držača izuzetno bitna.

Također prilikom optimizacije postupka obrade potrebno je udovoljiti svim tehnološkim zahtjevima korištenih metoda kao što su maksimalna dopuštena brzina obrade, dozvoljena temperatura obrade i ograničenja koja proizlaze iz odabranih alata za obradu.

1.4. Ciljevi istraživanja

Ciljevi istraživanja ovoga rada:

- Projektiranje termoskupljajuće stezne glave
- Definiranje alternativnog materijala izrade držača koji zadovoljava uvjete definirane u ISO normi
- Optimizacija postupka izrade držača
- Ubrzavanje postupka izrade
- Smanjenje troškova izrade termoskupljajuće stezne glave ubrzanjem postupka izrade i korištenjem jeftinijeg materijala.

1.5. Metodologija istraživanja

Tijekom provedbe ovog rada koristit će se više različitih metoda istraživanja. Korištenjem metoda modeliranja projektirat će se i konstruirati termoskupljajuću steznu glavu pomoću programa za modeliranje pridržavajući se svih normi i pravila modeliranja i tehničkog dokumentiranja u strojarstvu.

Statističke metode koriste većinu programskih alata kojima se vrše statičke i dinamičke simulacije.

Prilikom analize dobivenih i već postojećih rezultata kako bi se utvrdila sukladnost sa normama bit će korištene metode analize i komparacije.

1.6. Struktura rada

Diplomski rad sastoji se od osam dijelova.

U prvom dijelu rada razrađena je tematika istraživanja, definirana i postavljena hipoteza te je opisan predmet istraživanja i problematika. Također postavljeni su ciljevi rada i metodologija istraživanja.

Drugi dio rada bavi se numerički upravljanim alatnim strojevima. Dan je presjek povijesnog razvoja, vrste NC strojeva, držača alata te je opisan način programiranja NC strojeva.

Opis korištenih programskih paketa, simulacija, analiza i njihove matematičke podloge opisane su u trećem dijelu rada.

U četvrtom dijelu rada opisan je način kreiranja 3D modela držača na kojem će se vršiti daljnje analize.

Izbor alternativnog materijala izrade obrađen je u petom dijelu rada.

Šesti dio rada obrađuje postupak analize i simulacije projektiranog modela usporedno sa oba materijala.

Obrada, izrada i optimiranje postupka izrade konstruiranog modela obrađen je u sedmom dijelu rada.

U osmom dijelu rada dan je zaključak provedenih simulacija i analiza.

2. Numerički upravljani alatni strojevi

Računalno numerički upravljana, CNC, obrada je proizvodni proces gdje se izradci proizvode tehnologijama odvajanja čestica iz bloka sirovog materijala. Proces počinje s CAD modelom ili nacrtom, koji se zatim pretvara u skup uputa poznatih kao G-kod. Ovaj kod se koristi za kontrolu kretanja alata za rezanje, kao i brzine i dubine reza.

CNC stroj je računalno upravljani uređaj koji se koristi u proizvodnji. Može se koristiti za izradu ili modificiranje dijelova izrađenih od metala, plastike ili drugih materijala. Danas je na tržištu dostupno mnogo različitih tipova CNC strojeva, svaki s jedinstvenim mogućnostima.

Sirovi materijal, baza izratka, steže se na stol CNC stroja i počinje proces obrade. Nakon što je dio strojno obrađen, može proći postupak završne obrade kao što je toplinska obrada ili površinsko premazivanje kako bi se poboljšala njegova svojstva. CNC obrada je prilagodljiv proizvodni proces koji se može koristiti za izradu dijelova različitih oblika i veličina od širokog raspona materijala.

Obradni centar opisuje gotovo svaki moderni CNC stroj koji se koristi za glodanje i bušenje. Takvi obradni centri uključuju automatsku izmjenu alata i stol na koji se na mjestu pričvršćuje izradak. Na obradnom centru okreće se alat, a ne predmet obrade. Orijentacija vretena najosnovnija je karakteristika CNC obradnog centra. Vertikalne obradne centre općenito karakterizira preciznost, dok se horizontalni obradni centri češće koristi u masovnoj proizvodnji. Uobičajeni tip obradnog centra je obradni centar s 5 osi, koji može okretati alat i/ili dio kako bi se obrada vršila u različitim smjerovima.

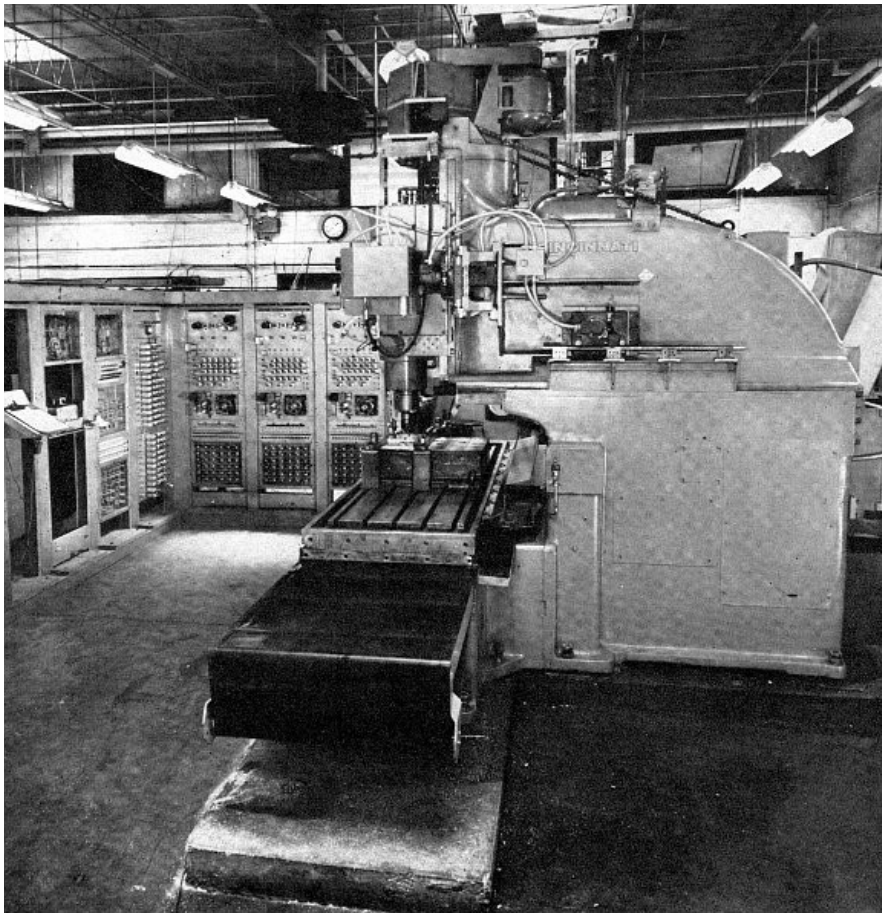
Koraci u procesu CNC obrade mogu se podijeliti u četiri glavne kategorije:

- Programiranje: CAD model ili nacrt pretvara se u skup uputa, poznat kao G-kod, koji govori CNC stroju kako se pomicati i odstranjivati materijal.
- Postavljanje / montaža: Sirovi materijal se montira na CNC stroj, a odabrani alat obrade se postavlja u početnu poziciju prema uputama G-koda.
- Strojna obrada / rezanje: CNC stroj izvršava upute za rezanje kako bi uklonio potreban materijal iz baze izratka i proizveo željeni dio.

- Završna obrada: Strojno obrađeni dio može proći postupak završne obrade kao što je toplinska obrada ili površinsko premazivanje kako bi se poboljšala njegova svojstva.

2.1. Povijesni razvoj

Osnove numeričkog upravljanja postavio je 1947. god. John Parsons. Uporabom bušene trake upravljao je pozicijom alata pri izradbi lopatica helikopterskog propelera. Godine 1949. američka vojska sklopila je ugovor sa sveučilištem MIT za razvoj programibilne glodalice. Tro-osna glodalica Cincinnati Hydrotel predstavljena je 1952. godine, a imala je elektromehaničko upravljanje i rabila je bušenu traku za upravljanje njome, vidljiva na Slici 1. Te godine počinje se koristiti naziv numeričko upravljanje. U civilnoj industriji numeričko upravljanje započinje šezdesetih godina dvadesetog stoljeća, a široka primjena u obliku računalnog numeričkog upravljanja počinje 1972. godine, odnosno desetak godina kasnije razvojem mikroprocesora. [1]



Slika 1. Prvi NC stroj [3]

Početak pedesetih godina 20. stoljeća američko zrakoplovstvo, vojska i mornarica pokrenuli su program buduće modernizacije proizvodnje. Kupljeni alatni strojevi stavljani su u priču. Konačnu odluku o količini strojeva koji će biti nabavljeni te kako će biti raspodijeljeni, donijele su zračne snage američke vojske.

Program nabave predstavljao je priliku za stvaranje novog tržišta koje će snažno potaknuti razvoj alatnih strojeva za komercijalnu industriju i proizvodnju komercijalno dostupnih modela numerički upravljanih alatnih strojeva. Od 500 alatnih strojeva koje je vojska odobrila za kupnju krajem 1955. godine, 105 strojeva su bile NC glodalice za površinsko glodanje, a ostali strojevi su bile profilne glodalice.

Kod rano razvijenih strojeva bilo je potrebno dugo vremena da se svaki program unese u upravljačku jedinicu stroja koji se nalazio na bušenim karticama ili vrpci. Program je sadržavao naredbe o sitnim inkrementalnim kretnjama koje je alatni stroj trebao izvršiti u nizu, da pomakne alat za rezanje duž putanje tijekom strojne obrade izratka. Vrijeme potrebno za ručnu pripremu takvog programa moglo bi, ovisno o složenosti dijela, biti više od 50 puta veće od vremena potrebnog za strojnu obradu tog dijela.

Laboratorij za servomehaniku Instituta za tehnologiju Massachusettsa, koji radi u suradnji s Odjelom za razvoj proizvodne tehnike Zračnih snaga, prepoznao je ovaj problem. Problem je uočen čak i prije nego što je prototip NC sustava pušten u rad. Odmah je započelo poduzimanje koraka za automatizaciju procesa programiranja. U to je vrijeme MIT razvio i koristio svoje računalo Whirlwind.

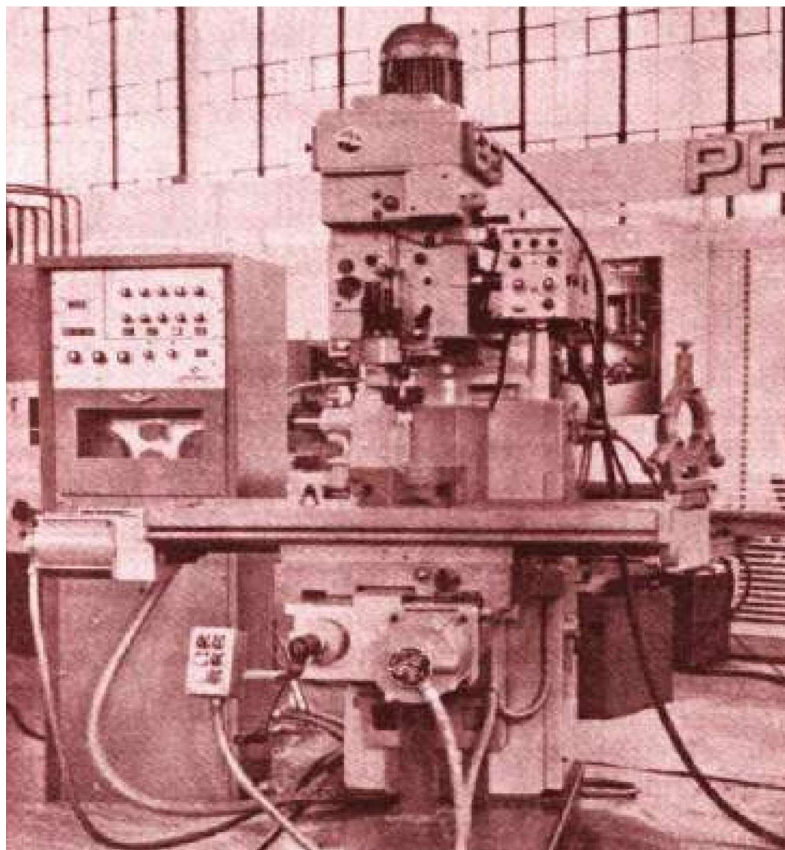
Godine 1956. programski inženjer Douglas Ross dobio je zadatak da kreira način automatskog programiranja NC obradnih strojeva. Njegovo istraživanje dovelo je do razvoja sustava automatski programiranih alata. APT jezik postao je američki standard za programiranje NC alatnih strojeva 1974. godine, a međunarodni standard 1978. godine.

Cijena integriranih krugova drastično je pala tijekom 60. godina dvadesetog stoljeća sa širenjem uvođenja u industriju mini-računala. Uvođenje mini-računala dovodi do pojednostavljenja rukovanja i kontroliranja elektro motora sa povratnom vezom pomoću računalnih programa

Tijekom ranih 1970-ih razvijena gospodarstva usporavaju gospodarski rast zbog sve

većih troškova zapošljavanja, a NC strojevi počeli su postajati privlačniji. Glavni američki dobavljači sporo su odgovarali na potražnju za strojevima prikladnim za jeftinije NC sustave, dok su njemački proizvođači ustrajali u razvoju. Godine 1979. prodaja njemačkih strojeva, kao što su Siemens Sinumerik, prvi je put nadmašila prodaju strojeva proizvedenih u SAD-u.

Na području bivše Jugoslavije tvornica Prvomajska iz Zagreba je prva nabavila numerički upravljanu glodalicu 1969. Kupljen je stroj SHARMANN FB100 s upravljačkom jedinicom DEKAMAT. Prvomajska je počela serijski proizvoditi numerički upravljane strojeve od 1978. godine, prvi stroj je bio glodalica G 30 1 NC, Slika 2.



Slika 2. NC glodalica Prvomajska G01 [4]

2.2. Vrste numerički upravljanih alatnih strojeva

Različite vrste CNC strojeva pokrivaju prilično veliku raznolikost. Broj alatnih strojeva u industriji brzo raste te njihov razvoj i razvoj tehnologije napreduje velikom brzinom. Nemoguće je identificirati sve moguće vrste i primjene numerički upravljanih alatnih strojeva no oni se dijele na dvije glavne grupe:

- glodalice i obradni centri
- strugovi i tokarski centri.

Ove dvije skupine gotovo podijeljeno se koriste te je njihova zastupljenost na tržištu gotovo jednaka. Neke industrije mogu imati veće potrebe za određenim tipom strojeva, ovisno o njihovim potrebama. Postoji mnogo modela tokarilica i isto tako mnogo različitih modela obradnih centara.

2.2.1. Glodalice i obradni centri

Minimalan broj osi na glodalici je tri - X, Y i Z os. Dio glodalice je uvijek statičan te je postavljen na pokretni stol stroja. Rezni alat stroja se pomiče. Alati za obradu izratka mogu se kretati kružno ili se mogu kretati gore-dolje.

CNC glodalice obično su mali, jednostavni strojevi, bez izmjenjivača alata ili drugih automatiziranih značajki. Njihova je snaga često mala. U industriji se koriste za rad u alatnici, za potrebe održavanja ili proizvodnju malih dijelova. Obično su jednostavnije konstruirane, za razliku od CNC bušilica.



Slika 3. DMG Mori DMC 65 obradni centar [7]

CNC obradni centri, prikazan na Slici 3., daleko su popularniji i učinkovitiji od bušilica i glodalica, uglavnom zbog svoje fleksibilnosti. Glavna prednost koju imaju CNC obradni centri je mogućnost grupiranja nekoliko različitih operacija u jednu postavku. Na primjer glodanje, bušenje, kontra bušenje, narezivanje navoja, točkasto okrenuto i kosturno glodanje mogu se uključiti u jednu CNC programsku operaciju. Fleksibilnost obradnih centara je poboljšana automatskom izmjenom alata, korištenjem rotacijskog kretanja dodatnih osi i nizom drugih značajki koji štede vrijeme potrebno za proizvodnju željenog djela. CNC obradni centri mogu biti opremljeni posebnim softverom koji kontrolira brzinu rezanja i pomak alata u odnosu na izradak, životni vijek reznog alata, automatsko mjerenje tijekom procesa, otkrivanje oštećenog alata, podešavanje odstupanja i druge uređaje za poboljšanje proizvodnje i uštedu vremena.

Postoje dva osnovna tipične konstrukcije CNC obradnih centara. To su vertikalni i horizontalni obradni centri. Glavna razlika između ove dvije vrste je vrsta proizvodnih postupaka koji se na njima može učinkovito obaviti. Okomiti CNC obradni centar najprikladniji je za postupke rada sa izracima koje je potrebno obraditi samo u jednoj ravnini. Takvi izradci montirani tijekom obrade, učvršćuju se na stol ili se drže u škripcu ili steznoj glavi. Rad koji zahtijeva strojnu obradu u dvije ili više ravnina u jednom procesu obrade pogodnije je obaviti na horizontalnom CNC obradnom centru. Neka višestrana obrada malih dijelova također se može izvesti na CNC vertikalnom obradnom centru opremljenom rotirajućim stolom.

Proces programiranja je isti, ali se horizontalnoj verziji dodaje dodatna os, obično B os. Ova os je ili jednostavna os za pozicioniranje stola ili potpuno rotirajuća os za simultano oblikovanje kontura. [6]

2.2.2. Strugovi i tokarski centri

CNC tokarski stroj u svom osnovnom obliku je alatni stroj s dvije osi, vertikalnom X osi i horizontalnom Z osi. Glavna značajka numerički upravljane tokarilice koja se razlikuje od glodalice jest da se dio koji se obrađuje rotira oko središnje linije stroja, odnosno alata. Osim toga, alat za rezanje je obično nepomičan, montiran u kliznoj revolverskoj glavi. Alat za rezanje prati konturu programirane putanje alata.

Mnogi moderni CNC tokarski strojevi puno su više od tokarskih centara s jednostavnim

nastavkom za glodanje. Današnji strojevi imaju glodalo sa vlastitim motorom koje se okreće dok je vreteno nepomično. Složenije konstruirani obradni centri uključuju glodanje izvan središta, dvostruka vretena, dvostruke revolverске glave, prijenos dijelova i mnoge druge značajke za poboljšanje učinkovitosti. Ovi se strojevi općenito nazivaju centrima za glodanje.

Moderne tokarilice mogu biti izvedene kao vodoravni ili okomiti strojevi. Horizontalni tip je daleko češći od okomitog tipa, ali oba dizajna imaju svoju svrhu u proizvodnji. Za obje skupine postoji nekoliko različitih izvedbi. Na primjer, tipični CNC tokarski stroj horizontalne grupe može biti konstruiran s ravnim ili kosim ležajem, kao tip šipke, tip stezaljke ili univerzalni tip. Ovim kombinacijama dodani su mnogi dodaci koji CNC tokarski stroj čine iznimno fleksibilnim alatnim strojem. Tipični dodaci kao što su stabilni oslonci ili oslonci za praćenje, hvatači dijelova, nastavci za izvlačenje i nastavak za glodanje treće osi popularne su komponente CNC tokarilica.

2.3. Programiranje i upravljanje numerički upravljanih alatnih strojeva

Tijekom godina razvijene su različite metode za pretvaranje programa instrukcija u strojne instrukcije koje upravljač CNC stroja može razumjeti. Postoji nekoliko načina na koje se može kreirati program s uputama koje CNC stroj ili obradni centar može razumjeti i načini na koje se mogu unijeti instrukcije u upravljač CNC stroja.

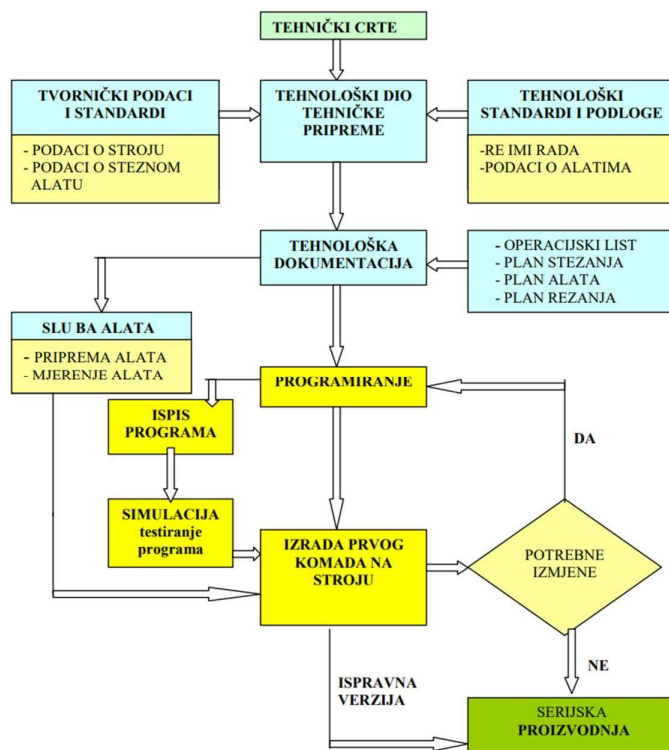
Najjednostavniji način je ručni unos podataka kojim operater stroja unosi program izravno u upravljačku jedinicu stroja pomoću neke vrste elektroničkog sučelja, uređaja kao što je tipkovnica.

Hibridno programiranje je moderniji, automatizirani oblik MDI-ja. Ovom metodom od operatera stroja ili programera traže se specifične informacije o geometriji i materijalu dijela koji se obrađuje, informacije o alatima i putanji alata. Upravljači CNC stroja koji koriste ovu metodu obično imaju ugrađene cikluse ili standardizirane rutine za dodatno pojednostavljenje procesa programiranja. Osim toga, program se često može prikazati grafički na sučelju upravljača, što olakšava uređivanje programa. Međutim, s ovakvim načinom programiranjem operater ne može istovremeno uređivati program i upravljati alatnim strojem istovremeno.

Nedostaci hibridnog programiranja mogu se umanjiti uporabom ručnog

programiranjem dijelova. Ovo je standardizirani format u kojem programer unosi kreirani program u oblik koji upravljač CNC stroja može razumjeti. Dodatno, programiranje se može izvesti na drugim uređajima, daleko od stroja, kako se ne bi ometale proizvodne operacije. Najčešći jezik ručnog programiranja dijelova je programiranje u formatu adrese riječi, koji koristi slova koja definiraju naredbe adrese slova, nakon čega slijedi sekvence brojeva. Kombinacija slova i broja tvori riječ koja nalaže upravljaču da izvede određenu radnju.

Razvijene su korisne metode potpomognute računalom. Glavna pomagala su ili jezični ili grafički računalni programi. Razvijene metode pojednostavljuju i ubrzavaju konverziju putanje alata u formatirane upravljačke adrese riječi. Najnaprednija pomagala su u obliku programskih paketa računalno potpomognute proizvodnje. S CAM-om se putanje alata generiraju izravno iz geometrije dijela, obično u obliku trodimenzionalnog modela. Put alata u CAM-u zatim se pretvara u format adrese riječi za određeni stroj pomoću drugog računalnog programa koji se naziva postprocesor. Postprocesori su specifični za različite proizvođače strojeva jer većina strojeva nije u potpunosti usklađena s ANSI/EIA RS-274-D standardom. Stoga su postprocesori kreirani da premoste razliku između standardnog i specifičnog stroja.



Slika 4. Shematski prikaz programiranja CNC stroja [4]

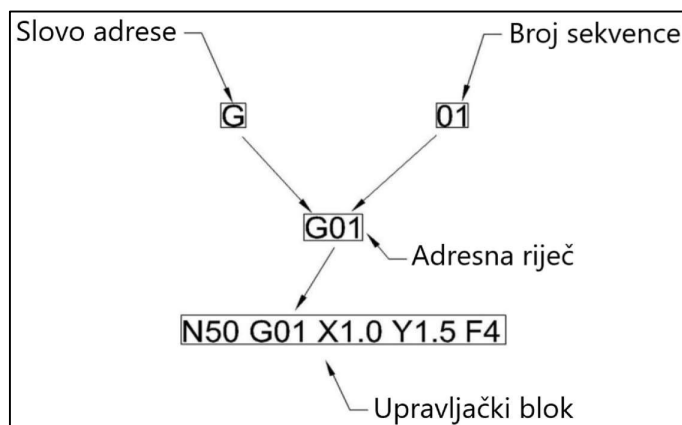
Tijekom izrade upravljačkog programa potrebno se pridržavati i pratiti sljedeće korake[6]:

- procijeniti tehnički crtež proizvoda.
- odabrati stroj, potreban alat i prihvat za proizvodnju željenog proizvoda.
- odabrati i izračunati odgovarajuće parametre rezanja.
- razviti putanju programskog alata.
- odrediti programske upravljače.
- napisati program uputa.
- provjeriti kreirani program koristeći CNC simulacijski softver.
- pripremiti listove za postavljanje i popis alata.
- provjeriti program na stvarnom stroju.
- pokrenuti program.

Programski kod organiziran je u tri odjeljka: postavljanje programa, tehnološka obrada izratka i gašenje sustava. Funkcije postavljanja programa kodirane su ili kao potpuna priprema ili kao pomoćni dio G-koda odnosno M-koda. Velika većina koda sadržanih u odjeljku o tehnološkoj obradi izratka su pripremne funkcije koje usmjeravaju alat duž putanje alata. Pripremni kodovi nalažu upravljaču CNC stroja da koristi ili kontinuiranu kontrolu putanje s interpolacijom ili kontrolu od točke do točke za pomicanje alata u odnosu na radni komad. Odjeljak programa za isključivanje sustava navodi upute za dovršetak programa i pripremu gotovog izratka za uklanjanje sa obradnog stola. Stoga ovaj programski odjeljak sadrži pomoćne funkcije koje isključuju ili zaustavljaju bilo koju funkciju aktiviranu u odjeljku za postavljanje programa, uključujući isključivanje rashladne tekućine, isključivanje vretena i otpuštanje svih pogonskih stezaljki. Osim toga, mogu se navesti pripremni kodovi kod upravljanja od točke do točke koji pomiču alat od izratka, a također mora biti navedena pomoćna naredba za obavještanje upravljača CNC stroja da je program dovršen.

Format adrese riječi, kao što nalažu standardi ANSI/EIA RS-274-D i ISO 6983, koristi adrese slova u kombinaciji s brojevima za formiranje adresa riječi. Riječne adrese su naredbe koje nalažu upravljaču CNC stroja da izvede neku radnju. U nekim slučajevima riječ je potpuna naredba. Riječi su raspoređene u blok koji predstavlja jednu kompletnu strojnu instrukciju. Niz blokova sastavlja se u program. Ovaj je format standardiziran 1980. kao ANSI/EIA RS-274-D.

Često je potrebno nekoliko riječi za davanje instrukcija CNC kontroleru, kada je to slučaj, više riječi je raspoređeno u blokove naredbi kako bi se formirala potpuna instrukcija. Blok naredbi, prikazan na Slici 5., sastoji se od pet adresa riječi koje se izvršavaju određenim redoslijedom ili slijedom. Redni broj uvijek je prva riječ u naredbenom bloku. Identificira vrstu naredbe i pokazuje kada se treba izvršiti. Druga riječ adresa ovdje obavještava upravljač CNC stroja da premjesti alat u odnosu na radni komad na određeno mjesto, ali ne specificira njegovo odredište, sljedeće tri adrese riječi čine to. Svih pet riječi potrebno je za pružanje potpune upute. Međutim, blokovi naredbi nisu ograničeni na jednu naredbu. U jednom bloku naredbi može se izdati nekoliko naredbi.



Slika 5. Definicija upravljačkog bloka [8]

2.4. Držači alata CNC obradnog centra

Za računalno upravljanje obradne centre izvedbe držača alata su standardizirane.

Najčešće se primjenjuju navedene izvedbe:

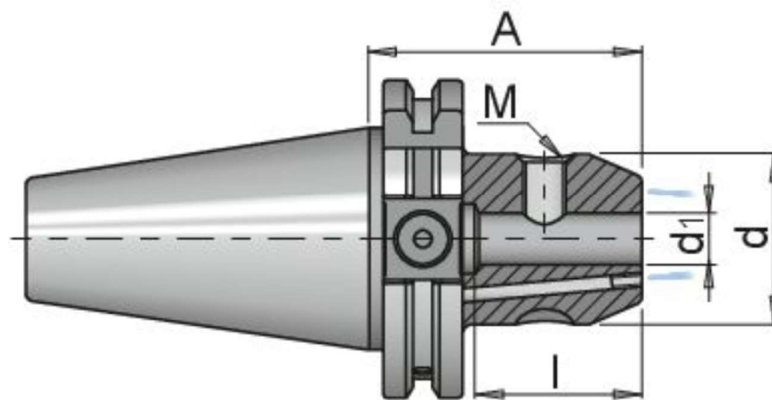
- CAT držač alata
- BT držač alata
- SK držač alata
- HSK držač alata.

CAT je najstarija izvedba nastala u SAD-u. Poboljšanje te izvedbe je BT-izvedba, a razvijena je u Japanu. Obje izvedbe imaju držač s konusom 7:24. U Europi je razvijena SK-izvedba. S razvojem visokobrzinske obradbe prethodne izvedbe nisu dale zadovoljavajuće rezultate obradbe pa je u Njemačkoj devedesetih godina prošloga stoljeća razvijena i predstavljena HSK-izvedba prihvata alata koja ima konus 1:10. Na

našim prostorima najviše se primjenjuje SK izvedba i HSK izvedba. [1]

Jedan od najčešćih standarda držača alata je CAT. CAT držači alata prihvaćaju alate izrađene u metričkim i u imperijalnom standardu. Držač alata ima široku primjenu i često je korišten. CAT držač alata može se pronaći u različitim veličinama: CAT30, CAT40, CAT45, CAT50, CAT60. Broj predstavlja veličinu konusnog držača, koji je standardiziran od strane Association for Manufacturing Technology .

CAT držač alata također je poznat kao Caterpillar "V- prirubnica". CAT držači alata konstruirani su kao fleksibilni uređaji koji će prihvatiti različite alate unutar određenog raspona veličina. Držač se sastoji od konusa, odnosno držača, i pričvrstne glave, odnosno prirubnice. Morseov konus uklapa se u žensku spojku vretena, osiguravajući precizno pozicioniranje alata i mogućnost njegove brze izmjene. Glava za držanje obično koristi stezne čahure koje drže alat na mjestu, osiguravajući koncentričnost alata za rezanje, dok se omataju oko opsega alata.



Slika 6. SK prihvat alata [9]

SK prihvat alata obradnog centra prikazan je na Slici 6. Prihvat je konstruiran na način da između čela vretena postoji velika zračnost sa prirubnicom držača alata. Konusni spoj između držača alata i vretena ima SK konstrukciju. Ova vrsta spoja omogućuje samo-centriranje obradnog alata u prihvat u te njegovo brzo i jednostavno stezanje i otpuštanje. Zbog svoje krutosti, SK konstrukcija je osjetljiva na točnost kuta konusa držača alata i kuta vretena. Osim toga, izvedba je osjetljiva na aksijalnu silu koju primjenjuje alat. SK izvedba prihvata pokazuju određene nedostatke kada je potrebno visoko precizno aksijalno pozicioniranje. Alat se centrifugalnim silama i silama

uvlačenja zabija dublje u vreteno. Posljedice ovakvog ponašanja alata jesu smanjenje krutosti sustava, smanjenje prijenosnog momenta i promjena aksijalnog položaja alata zbog smanjene kontaktne površine konusnog spoja. Zbog navedenih nedostataka SK izvedba prihvata alata u industriji malo se primjenjuje u visokobrzinskoj obradi.

HSK inačica držača je najmodernija inačica koja se danas široko koristi u industrijskim primjenama, posebno za brzu obradu. Ova verzija dolazi u šest varijanti i 35 veličina. Glavne značajke performansi HSK vrste prihvata alata jesu prikladna i brza izmjena alata, točno aksijalno pozicioniranje, velika krutost, velika sila stezanja, mala masa i uravnotežen sustav. U ovoj izvedbi držača stezanje se vrši s unutarnje strane, pa centrifugalne sile povoljno djeluju na stezni element povećavajući silu stezanja.

HSK-izvedba osim prednosti ima i odredbenih nedostataka. Neki od nedostataka izvedba jesu da je dosta skuplja od SK izvedbe, nekompatibilna je s postojećim vretenima i držačima alata, zahtijeva se visoka točnost izradbe, a oblik je kompliciran.

Više je načina stezanja alata [1]:

- toplinsko
- hidrauličko
- pomoću stezne čahure
- pomoću steznih čeljusti ili vijka.

Najmoderniji način prihvata obradnog alata je toplinsko stezanje alata. Ovaj način prihvata se zasniva na širenju materijala odnosno proporcionalnog uvećanja radijusa prihvata zbog zagrijavanja držača. Držači alata se zagrijavaju na temperaturu između 300°C i 340 °C. Obradi se alat umeće u već zagrijani i prošireni držač. Alat je potrebno umetnuti na točno određenu dubinu unutar držača. Držač alata se prilikom hlađenja na sobnu temperaturu prihvat alata se skuplja. Ovim hlađenjem držača ostvaruje se čvrst stezni spoj između alat i njegovog držača.

Za zagrijavanje držača alata koristi se elektromagnetska indukcija. Stroj se sastoji od zavojnice u koju se umeće držač pri čemu se stvara toplina. Zagrijavanje držača traje 5 do 10 sekundi, ovisno o snazi zavojnice. Zagrijavanje je lokalno, mjestu gdje se ostvaruje kontakt zavojnice stroja i držača. Zbog toga je prijelaz topline na ostale dijelove držača alata malen. Izazvano toplinsko širenje izaziva naprezanje koje se nalazi u elastičnom području materijala. Zbog karakteristike korištenog materijala izazvana promjena je povratna. Držači alata koji se koriste za ovakav način

uprešavanja alata izrađeni su od specijalnog toplinski otpornog čelika. Korištenje takvog materijala konstrukcije omogućuje postupak uprešavanja alata ponavljati više od 5000 puta a da pri tome ne izgubi visoka elastičnost materijala i centriranost spoja. Hlađenje spoja najčešće se vrši pomoću zraka. Postupak hlađenja nakon uprešavanja alata traje oko jednu minutu. Cijeli postupak umetanja alata u prihvat traje između dvije do tri minute. Ostvarena sila prilikom stezanja jednoliko je raspoređena po cijeloj površini spoja te je vrlo visoka. Kružnost vrtnje alata pri takvu načinu stezanja je oko 0,003 mm.

2.4.1. ISO 7388-1 norma

ISO (Međunarodna organizacija za normizaciju) je neovisna, nevladina međunarodna organizacija koja broji 167 nacionalnih normizacijskih tijela. ISO je dobrovoljna organizacija čiji su članovi priznati autoriteti za standarde, a svaki od njih predstavlja jednu zemlju. Članovi se svake godine sastaju na Generalnoj skupštini kako bi raspravljali o strateškim ciljevima ISO-a. Organizacijom koordinira središnje tajništvo sa sjedištem u Ženevi. Međunarodni standardi glavni su proizvodi ISO-a. Također objavljuje tehnička izvješća, tehničke specifikacije, javno dostupne specifikacije, tehničke ispravke i vodiče.

Cilj norme ISO 7388 je integrirati postojeće norme koje se najčešće koriste kao industrijske norme. Osim toga, različiti razvoji za hlađenje i podatkovni čip su uzeti u obzir. Dokument (ISO 7388-1:2007) pripremio je Tehnički odbor ISO/TC 29 "Mali alati". Odgovorno njemačko tijelo uključeno u njegovu pripremu bilo je *Normenausschuss Werkzeuge und Spannzeuge* (Odbor za standarde alata i steznih uređaja), Radni odbor NA 121-02-05 AA Werkzeugaufnahmen und Schnittstelle Maschine/Werkzeuge.

ISO 7388 utvrđuje dimenzije drški alata sa konusom 7/24, oblika drške A, AD, AF, U, UD i UF (s dva moguća dodatka za svaki), za automatske izmjenjivače alata, koji se koriste na strojevima s automatskim zahvatom sustava za dovod alata iz spremnika u vreteno i obrnuto. Ovi alati su dizajnirani s najvažnijim dimenzijama za upotrebu u vrhovima vretena prema ISO 9270. Norma zamjenjuje nacionalnu normu DIN 69871-1:1995-10, Drške alata sa konusom 7/24 za automatsku izmjenu alata, [20].

Sve dimenzije i tolerancije dane su u milimetrima; tolerancija je u skladu s ISO 8015.

Tolerancije koje nisu navedene moraju biti klase tolerancije "m" u skladu s ISO 2768-1 i klase "k" u skladu s ISO 2768-2.

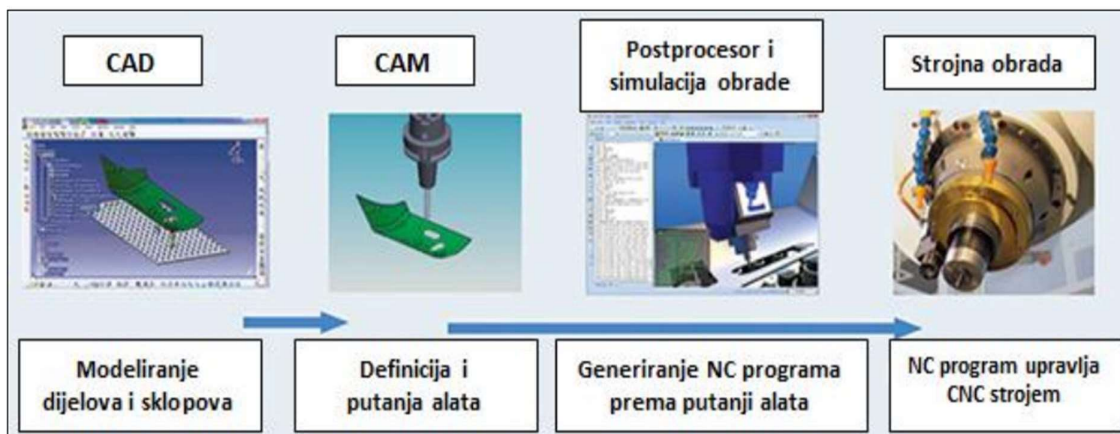
Dimenzije	Veličina konusnog držača									
	30		40		45		50		60	
	Oblik									
	A	U	A	U	A	U	A	U	A	U
$b_{0}^{+0,2}$	16,1				19,3		25,7			
d_1^a	31,75		44,45		57,15		69,85		107,95	
$d_2 H7$	13		17		21		25		32	
d_3	45	31,75	50	44,45	63	57,15	80	69,95	130	107,95
d_3 tol.	Max.	$\begin{matrix} +0,15 \\ -0,15 \end{matrix}$	Max.	$\begin{matrix} +0,15 \\ -0,15 \end{matrix}$	Max.	$\begin{matrix} +0,15 \\ -0,15 \end{matrix}$	Max.	$\begin{matrix} +0,15 \\ -0,15 \end{matrix}$	Max.	$\begin{matrix} +0,15 \\ -0,15 \end{matrix}$
$d_4_{-0,5}^0$	44,3	39,15	56,25		75,25		91,25		147,7	132,8
$d_5_{-0,1}^0$	50	46,05	63,55		82,55		97,5	98,5	155	139,75
$d_6 \pm 0,05$	59,3	54,85	72,3		91,35		107,25	108,25	164,75	149,5
$d_7 6H$	M12		M16		M20		M24		M30	
d_{11} max.	14,5		19		23,5		28		36	
d_{12}	—	9,52	—	9,52	—	9,52	—	9,52	—	9,52
e min.	35								38	
f^b	15,9									
$j_{-0,3}^0$	15	—	18,5	—	24	—	30	—	49	—
$l_1_{-0,3}^0$	47,8		68,4		82,7		101,75		161,9	
l_2 min.	24		32		40		47		59	
l_3 min.	33,5		42,5		52,5		61,5		76	
$l_4_{0}^{+0,5}$	5,5		8,2		10		11,5		14	
l_5	16,3		22,7		29,1		35,5		54,5	
l_5 tol.	$\begin{matrix} 0 \\ -0,3 \end{matrix}$				$\begin{matrix} 0 \\ -0,4 \end{matrix}$					
l_6	18,8		25		31,3		37,7		59,3	56,8
l_6 tol.	$\begin{matrix} 0 \\ -0,3 \end{matrix}$				$\begin{matrix} 0 \\ -0,4 \end{matrix}$					
$l_7_{-0,5}^0$	1,6				2					
r_1	0,6		1,2		2		2,5		3,5	
r_1 tol.	$\begin{matrix} 0 \\ -0,3 \end{matrix}$				$\begin{matrix} 0 \\ -0,5 \end{matrix}$					
$r_2^c_{-0,5}^0$	0,8		1		1,2		1,5		2	
$r_3_{-0,5}^0$	1,6				2					
t_1	0,001				0,002				0,003	
t_2	0,002				0,003				0,004	
t_3	0,12						0,2			
$u_{-0,1}^0$	19,1									
$v \pm 0,1$	11,1									
$x_{0}^{+0,15}$	3,75									
$y \pm 0,1$	3,2									
α	8°17'50"									
α tol.	$\begin{matrix} +4^* \\ 0 \end{matrix}$									

Tablica 1. Dimenzije držača prema ISO standardu [20]

3. Računalno potpomognuto inženjerstvo

Računalno potpomognuto inženjerstvo, poznato kao CAE, široka je upotreba računalnih softverskih alata za simulaciju ponašanja objekta u radnom okruženju kako bi se poboljšao razvoj proizvoda tijekom dizajna. CAE se također koristi za pomoć u rješavanju inženjerskih poteškoća u nizu industrija. Analiza konačnih elemenata (FEA), dinamika više tijela (MBD), računalna dinamika fluida (CFD), validacija, modeliranje i optimizacija proizvoda, procesa, proizvodne opreme i trajnosti su uključeni. Uključen je u računalno potpomognuto projektiranje (CAD) i računalno potpomognutu proizvodnju (CAM) pod zajedničkom skraćenicom "CAx".

Tipični CAE proces uključuje procese prethodne obrade, rješavanja i postprocesiranja. Računalno potpomognuto inženjerstvo prvenstveno koristi softver za računalno potpomognuto projektiranje (CAD), koji se ponekad naziva CAE alatima. Koriste se CAE alati za analizu robusnosti i performansi komponenti i sklopova. CAE alati uključuju simulaciju proizvoda, validaciju i optimizaciju, kao i proizvodne alate.



Slika 7. Tok procesa konstruiranja unutar CAE platformi [19]

CAE sustavi imaju za cilj biti glavni pružatelji informacija koje će pomoći dizajnerskim timovima u donošenju odluka. Računalno potpomognuto inženjerstvo koristi se u raznim područjima, poput automobilske, zrakoplovne, svemirske i brodogradnje. Inženjeri simuliraju i analiziraju geometriju objekta ili reprezentacije sustava kako bi upoznali fizička svojstva. Simulacije se izvode na dizajnu i na okolišu. Provode se tijekom početne faze razvoja s predviđenim opterećenjima ili potrebnim ograničenjima. Nakon analize, model se poboljšava korištenjem matematičkog opisa osnovne fizike.

Inženjeri pregledavaju dobivene rezultate tijekom početne faze.

Neke prednosti CAE-a su: smanjeni su troškovi i vrijeme razvoja proizvoda, uz poboljšanje kvalitete i životnog vijeka proizvoda; dizajn proizvoda može se implementirati, evaluirati i poboljšati; dizajn temeljen na računalnoj simulaciji zamijenit će testiranje fizičkog prototipa i omogućiti uštedu troškova i vremena; CAE može dati uvid u performanse proizvoda prije faze razvoja kada će promjene dizajna biti jeftinije; CAE pruža informacije o inženjeringu rizika i pouzdanosti dizajna proizvoda; Kombinirani CAE podaci i upravljanje procesima omogućuju učinkovito jačanje uvida u performanse i poboljšanje dizajna za širu primjenu; Trošak održavanja smanjuje se identificiranjem i uklanjanjem potencijalnih problema. Kada se ispravno integrira u dizajn proizvoda i razvoj proizvodnje, CAE može omogućiti raniju identifikaciju problema, što može dramatično smanjiti troškove povezane s istrošenošću proizvoda,[18].

Glavna svrha računalno potpomognutog inženjeringa je testiranje stvorenog objekta, predviđanje i poboljšanje komponente. S CAE inženjeri također mogu pristupiti robusnosti sklopa i performansama. Korištenjem CAE inženjerskih alata moguće je poboljšati energetske učinkovitost i trajnost što može rezultirati boljim finalnim proizvodima. Ovaj proces smanjuje broj prototipova potrebnih za konačni proizvod i skraćuje vrijeme potrebno za izlazak proizvoda na tržište. Protok fluida, prijenos mase i topline, interakcija fluid-kruto, statička ili dinamička analiza, analiza naprezanja na komponentama i sklopovima, konjugirani prijenos topline, vođenje topline, prijenos topline, zračenje i drugi parametri dizajna mogu se testirati pomoću CAE softvera.

CAE se može koristiti u gotovo svakom sektoru koji stvara proizvod koji će biti izložen višestrukim uvjetima. Računalno potpomognuto inženjerstvo koristi se u svim vrstama različitih industrija i sektora. Neke od industrija uključuju automobilsku i zrakoplovnu industriju, inženjering postrojenja, elektroniku i energetske industrije i druge. Konstrukcija proizvoda s CAE može varirati od izrazito malih komada do masivnih i složenih mehaničkih struktura poput trakača automobila, cestovnih mostova i raznih vrsta mehaničkih elemenata.

3.1. Računalno potpomognuto modeliranje

Računalom potpomognuto projektiranje, skraćeno CAD (eng. Computer Aided Design), je uporaba računala ili radnih stanica kao pomoć u projektiranju, modificiranju, analizi ili optimizaciji proizvoda, objekta ili sličnog. CAD programski paketi se koriste kako bi se pomoglo u radu, i time olakšao i poboljšao svakodnevni rad projektanta u izvršavanju zadanih ciljeva. Poboljšanja su vidljiva u povećanju kvalitete konstrukcija, dokumentacije i stvaranju baze podataka za proizvodnju.

CAD programi koriste vektorsku grafiku za prikaz kreiranog objekta, ali također mogu proizvesti rastersku grafiku koja prikazuje cjelokupni izgled konstruiranog objekta. CAD se može koristiti za projektiranje krivulja i slika u dvodimenzionalnom (2D) prostoru ili krivulje, površine i čvrsta tijela u trodimenzionalnom (3D) prostoru.

Prvi pravi CAD softver nazvan je Sketchpad, a razvio ga je Ivan Sutherland ranih 1960-ih u sklopu svog doktorskog rada na MIT-u. CATIA je prvi program koji se može smatrati više-platformi paket za CAD i CAM. Program je prvi put predstavljen 1977. godine, a 1982. John Walker je osnovao Autodesk i lansirao CAD program AutoCAD za PC. AutoCad program tri godine kasnije dobiva mogućnost 3D modeliranja. Danas postoje mnogobrojni CAD programi. Postoje specijalizirani CAD programi sa razrađenim alatima namijenjenim specifičnim industrijama i besplatni (tzv. Open Source) programi.

3.1.1. AUTODESK Inventor

Autodesk Inventor je programski paket alata za računalno potpomognuto projektiranje za 3D mehanički dizajn, simulaciju, vizualizaciju i dokumentaciju koju je razvio Autodesk. Softver pruža profesionalne alate za mehanički dizajn, dokumentaciju i simulaciju proizvoda. Inventor dopušta integraciju 2D i 3D podataka u jedinstveno okruženje, stvarajući virtualni prikaz konačnog proizvoda koji korisnicima omogućuje da potvrde oblik, prilagodbu i funkciju proizvoda prije nego što se izradi. Autodesk Inventor uključuje alate za konfiguriranje, izravno uređivanje i modeliranje slobodnog oblika, kao i mogućnosti prevođenja u više CAD-ova i u njihovim standardnim DWG crtežima.

NASTRAN je program paket za koji koristi analizu konačnih elemenata za provođenje analiza. Prvobitno je razvijen za NASA-u kasnih 1960-ih u okviru financiranja vlade Sjedinjenih Država za zrakoplovnu industriju. NASTRAN je akronim nastao od NASA STructure ANalysis. NASTRANov izvorni kod integriran je u nekoliko različitih softverskih paketa koje distribuira niz tvrtki.

3.2. Teorijska analiza modela

3.2.1. Metoda konačnih elemenata

Metoda konačnih elemenata je numerička metoda za rješavanje problema inženjerstva i matematičke fizike. Tipična problematična područja od interesa u inženjerstvu i matematičkoj fizici koja su rješiva korištenjem metode konačnih elemenata uključuju strukturnu analizu, prijenos topline, protok fluida, prijenos mase i elektromagnetski potencijal. [21]

FEM je numerička metoda za rješavanje problema koje postavljaju parcijalne diferencijalne jednačbe, često poznata kao funkcionalno minimiziranje. Sklop konačnih komponenti predstavlja domenu interesa. Aproksimacijske funkcije u konačnim elementima izračunavaju se u terminima nodalnih vrijednosti traženog fizikalnog polja.

Clough je stvorio pojam "Metoda konačnih elemenata" (FEM) ranih 1960-ih u svojoj kontroverznoj knjizi "*Metoda konačnih elemenata u analizi naprezanja u ravnini*". Upotreba konačnih elemenata u proučavanju konstrukcija zrakoplova navedena je kao važan doprinos razvoju MKE. FEM je računalni pristup koji se koristi u inženjerstvu za generiranje približnih rješenja problema graničnih vrijednosti.

Radi jednostavnosti, FEM tehnika dopušta da se kontinuum diskretizira u konačan broj dijelova ili elemenata i naglašava da se značajke kontinuirane domene mogu aproksimirati zbrajanjem ekvivalentnih svojstava diskretiziranih komponenti po čvoru. Kao rezultat toga, FEM se naširoko koristi za rješavanje problema u primijenjenoj znanosti i inženjerstvu, te je značajno napredovao tijekom vremena.

Može biti teško razviti analitičke matematičke pristupe koji oponašaju ponašanje fizičkih sustava sa složenim geometrijama oblika, definiraju opterećenja i odabrana

svojstva materijala. Matematička formula daje analitička rješenja. Ovo rješenje vraća vrijednosti nepoznatog broja na svakom mjestu tijela, što ga čini primjenjivim na beskonačan broj mjesta. Obično ova analitička rješenja zahtijevaju rješavanje običnih ili parcijalnih diferencijalnih jednačbi. Metode analitike obično razvijaju stručnjaci iz različitih tehničkih područja kako bi se izbjegli visoki troškovi proizvodnje i testiranja nekoliko dizajna prototipa. Rješavanje ovih diferencijalnih jednačbi često je teško zbog zamršenih geometrija, opterećenja i karakteristika materijala.

Matrične tehnike su bitan alat u metodi konačnih elemenata za pojednostavljenje formulacije jednačbi krutosti elemenata, duga rješenja za razne probleme i, što je najvažnije, primjenu u metodama programiranja za brza elektronička digitalna računala. Kao rezultat toga, matrična notacija je jednostavna i izravna notacija za predstavljanje i rješavanje skupova simultanih algebarskih problema. Matrica je pravokutni niz brojeva organiziranih u retke i stupce koji se široko koristi kao pomoć u iskazu i rješavanju algebarskog sustava jednačbi. Oznaka u zagradama [] koristit će se za izražavanje općenitije instance poznate pravokutne matrice.

Matrične tehnike i popratni pristup konačnih elemenata nisu bili lako prilagodljivi za rješavanje složenih problema sve do ranih 1950-ih. Unatoč činjenici da je tehnika konačnih elemenata korištena za predstavljanje složenih struktura, veliki broj algebarskih jednačbi uključenih u strukturnu analizu metode konačnih elemenata učinio je metodu vrlo teškom i nepraktičnom za primjenu. S izumom i razvojem inženjerskog računala postalo je moguće riješiti stotine jednačbi u kratkom vremenskom roku.

Univac, IBM 701, napravljen 1950-ih, čini se da je prvo moderno komercijalno računalo. Ovo računalo je napravljeno pomoću tehnologije vakuumske cijevi. Zajedno s UNIVAC-om došla je i tehnologija bušenih kartica, koja je omogućila pohranu programa i podataka na bušene kartice. Računalni programi nastali su zbog razvoja računala. Za rješavanje mnogih sofisticiranih strukturalnih (i nestrukturalnih) problema, izgrađeni su brojni programi posebne i opće namjene.

Računalni programi konačnih elemenata sada se mogu rješavati na jednoprosorskim uređajima poput stolnog ili prijenosnog računala ili na klasteru računalnih čvorova. Zbog velike memorije računala i razvoja programa za rješavanje,

sada je moguće riješiti probleme s više od milijun nepoznanica. Za korištenje računala, analitičar unosi informacije u računalo nakon definiranja modela konačnih elemenata. Ove informacije mogu sadržavati položaj čvornih koordinata elementa, način na koji su elementi povezani, kvalitetu materijala elemenata, primijenjena opterećenja, rubne uvjete ili ograničenja i vrstu analize koju treba napraviti. Računalo zatim koristi te podatke za izradu i rješavanje jednadžbi potrebnih za analizu.

Inženjer često ima za cilj izračunati pomake i naprezanja preko konstrukcije, koja je u ravnoteži i izložena primijenjenim opterećenjima, za problem strukturalne analize naprezanja. Budući da normalni pristupi onemogućuju izračunavanje distribucije deformacije u višestrukim strukturama, mora se koristiti pristup konačnih elemenata. Postoje tri temeljna načina za pronalaženje jednadžbi konačnih elemenata fizičkog sustava:

- za poteškoće u strukturalnoj analizi koristite izravni pristup
- varijacijski pristupi, koji uključuju, između ostalog, energetske metode i pojam virtualnog rada
- ponderirane rezidualne tehnike.

Izravni pristup preporučuje se u ranim fazama učenja koncepata tehnike konačnih elemenata. Izravni pristup je najosnovnija strategija i pruža jasno fizičko razumijevanje metode konačnih elemenata. Izravna tehnika ograničena je na izračun matrica krutosti elemenata za jednodimenzionalne komponente. Ovaj element mogu biti opruge, grede, rešetke i jedno-osne šipke.

Varijacijska tehnika daleko je lakša za korištenje od izravne metode za izradu jednadžbi konačnih elemenata za dvodimenzionalne i trodimenzionalne elemente. Ključno je imati funkcional koji, kada se reducira, daje matricu krutosti i jednadžbe elemenata. Budući da je riječ o relativno jednostavnoj fizikalnoj teoriji za razumijevanje, izravna se metoda koristi u obrazovanju za osnovni kurikulum primijenjene mehanike. Inženjeri mogu koristiti načelo najmanje potencijalne energije kao osnovu za poteškoće u analizi strukture/naprezanja.

Bez zahtjeva za načelom varijacije, pristupi ponderiranog rezultata omogućuju izravnu primjenu metode konačnih elemenata na bilo koju diferencijalnu jednadžbu. Mali, povezani konačni elementi u metodi konačnih elemenata predstavljaju strukturu. Svaki

konačni element ima svoju funkciju pomaka. Svaki povezani element je izravno ili neizravno povezan sa svakim drugim povezanim elementom preko zajedničkih sučelja kao što su čvorovi, granične linije i moguće površine. Kada se primijene poznate vrijednosti napreznja ili deformacija za odabrani predmetni materijal od kojeg je konstrukcija izrađena, inženjeri mogu predvidjeti kako će se pojedini čvor ponašati u odnosu na svojstva svake druge komponente strukture. Cjelokupna zbirka jednadžbi koje definiraju ponašanje svakog čvora daje niz algebarskih jednadžbi najbolje izraženih u matičnom zapisu.

3.2.2. Analiza statičkog napreznja

Analiza statičkog napreznja sastoji se od analize elemenata na napreznje i savijanje, koji uzrokuju deformacije. Statička napreznja sastavni su dio analize koja se temelji na nauci o čvrstoći koja se bavi proračunom čvrstoće, krutosti i stabilnosti dijelova konstrukcija i strojeva. Krutost konstrukcije je njena otpornost na deformiranje, odnosno ako se neka konstrukcija pod opterećenjem više deformira, njena je krutost manja. Elastična stabilnost konstrukcije jest sposobnost konstrukcije da zadrži početni ravnotežni oblik [10].

Napreznjem se nazivaju unutarnje sile svedene na jedinicu površine presjeka. Unutarnje sile dijele se na normalnu komponentu F_n i tangencijalnu komponentu F_t koje su sastavni dio unutarnje sile F u nekom promatranom presjeku. Unutarnja sila F nastojat će spriječiti deformaciju koja se javlja kao posljedica djelovanja vanjskih opterećenja na čvrsto tijelo.

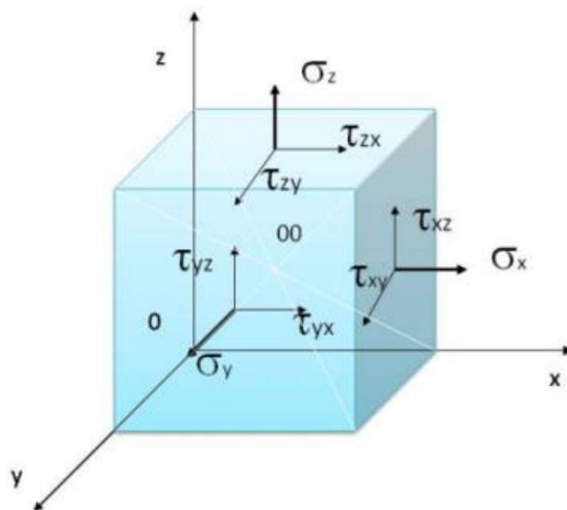
Djelovanjem koncentriranih momenata, koncentriranih sila ili kontinuiranog opterećenja, elementi ili konstrukcije deformiraju se na određen način koji se naziva savijanje. Kod savijanja dolazi do iskrivljenja uzdužne osi što mijenja zakrivljenost osi. S obzirom na opterećenje koje ga izaziva, savijanje može biti podijeljeno na čisto savijanje, izazvano isključivo momentom savijanja, i savijanje poprečnim silama.

Za provedbu potrebnih analiza većina inženjerskih programskih paketa koristi matematički proračun metodom konačnih elemenata. Metoda konačnih elemenata je metodologija koja svoje temelje ima u fizičkoj diskretizaciji kontinuuma. Razmatrani kontinuum s beskonačno stupnjeva slobode gibanja zamjenjuje se s diskretnim

modelom međusobno povezanih elemenata s ograničenim brojem stupnjeva slobode.

Korišteni inženjerski programski paket za provedbu analize Autodesk Inventor koristi von Misesovu teoriju napreznja koja trodimenzionalna napreznja i deformacije u mnogim smjerovima, kao uobičajen način izražavanja višesmjernih napreznja, sažima u ekvivalentno napreznje.

Von Misesovo napreznje predstavlja ono napreznje potrebno da materijal počne teći. Kriterij maksimalne vrijednosti po von Misesovoj teoriji napreznja temelji se na von Mises - Hencky teoriji. MHT poznata je kao teorija maksimalne energetske distorzije. Von Misesovo napreznje je kvantitativno napreznje izračunato od različitih komponenata. Ono ne definira vrijednost napreznja u određenom čvoru, ali pruža adekvatne informacije za procjenu sigurnosti konstrukcije za različite duktilne materijale. Za razliku od ostalih komponenata napreznja, von Misesovo napreznje nema definirani smjer djelovanja. Von Misesovo napreznje je potpuno definirano po veličini s jedinicom napreznja.



Slika 8. Napreznja u elementarnom paralelepipedu [38]

Osnovna jednadžba izračuna Von Misesovih napreznja :

$$\sigma_{vm}[\text{MPa}] = \sqrt{\frac{1}{2}[(\sigma_{xx} - \sigma_{yy})^2 + (\sigma_{yy} - \sigma_{zz})^2 + (\sigma_{zz} - \sigma_{xx})^2] + 3(\tau_{xy}^2 + \tau_{yz}^2 + \tau_{zx}^2)}$$

σ_{vm} [MPa] - von Mises napreznje

σ_{xx} [MPa] - normalno napreznje u smjeru osi x

σ_{yy} [MPa] - normalno naprezanje u smjeru osi y

σ_{zz} [MPa] - normalno naprezanje u smjeru osi z

τ_{xy} [MPa] - tangencijalno naprezanje u xy ravnini

τ_{yz} [MPa] - tangencijalno naprezanje u yz ravnini

τ_{zx} [MPa] - tangencijalno naprezanje u zx ravnini

U znanosti o materijalima i inženjerstvu von Misesov kriterij naprezanja na granici popuštanja materijala također je formuliran u smislu von Misesovog naprezanja ili ekvivalentnog vlačnog naprezanja. To je skalarna vrijednost naprezanja koja se može izračunati iz Cauchyjevog tenzora naprezanja. Kaže se da materijal počinje teći kada von Misesovo naprezanje dosegne vrijednost poznatu kao granica tečenja. Von Misesovo naprezanje koristi se za predviđanje granice tečenja materijala pod složenim opterećenjem iz rezultata jedno-osnih vlačnih ispitivanja. Von Misesovo naprezanje zadovoljava svojstvo da dva stanja naprezanja s jednakom energijom izobličenja imaju jednako von Misesovo naprezanje.

3.2.3. Analiza zamora materijala

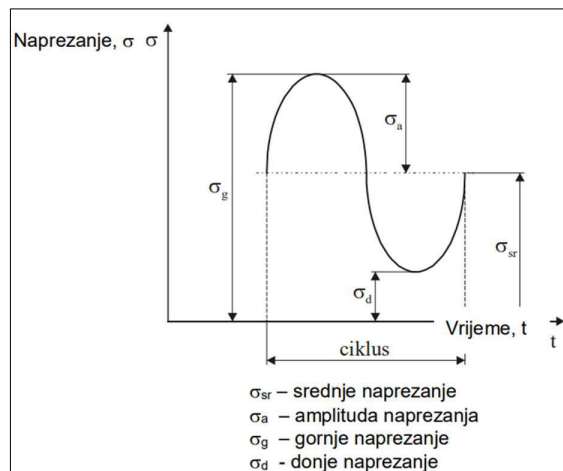
Elementi i dijelovi konstrukcija često nisu samo napregnuti statičkim naprezanjem već i dinamičkim naprezanjem. Unatoč tome što je iznos dinamičkog naprezanja niži od granice razvlačenja, tijekom vremena može doći do pojave loma ukoliko je takvo naprezanje promjenjivog intenziteta i dugotrajno. Posljedica takvog naprezanja je pojava umora materijala odnosno postupnog razaranja materijala zbog dugotrajnog djelovanja dinamičkog naprezanja kojeg je rezultat prijelom elementa ili dijela konstrukcije [8].

Srednje naprezanje predstavlja aritmetičku sredinu gornjeg i donjeg naprezanja:

$$\sigma_{sr} = \frac{\sigma_g + \sigma_d}{2}$$

Amplituda naprezanja je polovica razlike između gornjeg i donjeg naprezanja:

$$\sigma_a = \frac{\sigma_g - \sigma_d}{2}$$

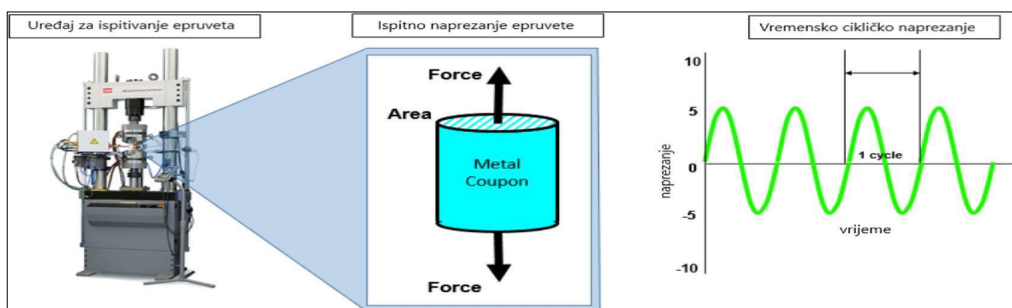


Slika 9. Prikaz dinamičkih naprezanja [8]

SN-krivulja je dijagram veličine izmjeničnog naprezanja u odnosu na broj ciklusa do loma za određeni materijal. Na Slici 11. primjer SN-krivulje za čelik dok se za ostale materijale SN krivulja ponaša drugačije. Obično se naprezanje i broj ciklusa prikazuju na logaritamskim skalama. S obzirom na povijest vremena opterećenja i SN-krivulju, može se koristiti Minerovo pravilo za određivanje akumuliranog oštećenja ili vijeka trajanja prilikom zamora mehaničkog dijela.

SN-krivulje je razvio njemački znanstvenik August Wöhler tijekom istraživanja željezničke nesreće 1842. godine u Versaillesu u Francuskoj. U ovoj nesreći, osovina lokomotive vlaka pukla je pod opetovanim cikličkim opterećenjem niske razine zbog svakodnevne uporabe na željeznici.

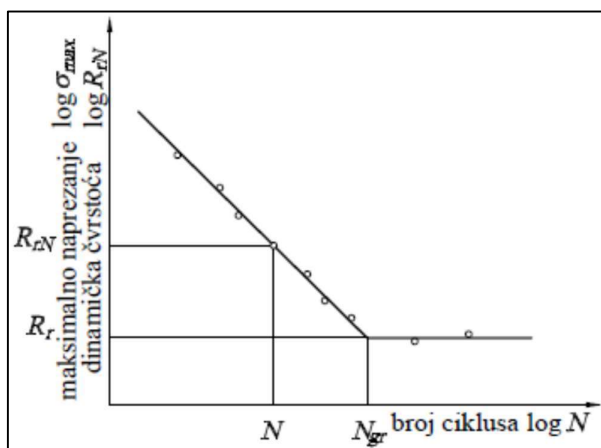
Dok je istraživao, Wöhler je otkrio da se na površini osovine stvaraju i polako rastu pukotine. Pukotine bi se, nakon što bi dosegle kritičnu veličinu, naglo proširile i osovina bi pukla. Razina ovih opterećenja bila je manja od krajnje čvrstoće i/ili granice razvlačenja materijala korištenog za izradu osovine.



Slika 10. Način ispitivanja materijala i izrade SN krivulje [39]

Wöhler je razvio aparat za primjenu ponovljenih opterećenja na željezničke osovine i dijagram odnosa između razine opterećenja i broja ponovljenih ciklusa do pucanja. Wöhlerov dijagram prikazuje odnos izmjeničnih/cikličkih razina napreznja u odnosu na broj ciklusa do pucanja.

Broj cikličkih opterećenja do pucanja ispitne epruvete raste sa smanjenjem razine napreznja. Ispod određenih razina napreznja, područje koje se naziva granica izdržljivosti zamora, vijek trajanja materijala je gotovo beskonačan, 10^9 broj ciklusa. Otpornost na zamor dramatično je smanjena prisutnošću pukotina. Ova zapažanja pokazuju da je zamor proces podijeljen u tri faze koji uključuje inicijaciju, širenje pukotina i fazu pucanja ispitnih epruveta.



Slika 11. Primjer SN krivulje za čelik [39]

3.3. Analiza utjecaja temperaturnog opterećenja

Postoje tri različite vrste prijenosa topline: vođenje topline, prijenos topline i zračenje. Za prijenos topline mora postojati temperaturna razlika. Toplina se uvijek prenosi u smjeru pada temperature. Temperatura je skalarna, ali je toplinski tok vektorska veličina [34].

Vođenje topline se odvija unutar granica tijela difuzijom njegove unutarnje energije. Temperatura elementa T , izražena je u temperaturnim stupnjevima. Vektor toplinskog toka q , definiran je Fourierovim zakonom vodljivosti, kao toplinska vodljivost k , pomnožena s minusom temperaturnog gradijenta. Toplinska vodljivost izražena je u mjerenoj jedinici W/m-K dok je toplinski tok izražen u mjernoj jedinici W/m². Vodljivost k , obično je poznata samo dvjema ili trima značajnim brojkama. Za čvrste tvari

vrijednost se kreće od oko 417 W/m-K za srebro do 0,76 W/m-K za staklo.

Prijenos topline se javlja u tekućini miješanjem. Ovdje ćemo razmatrati samo slobodan prijenos topline s površine tijela na okolnu tekućinu. Prisilan prijenos topline, koja zahtijeva spojeni prijenos mase, neće se razmatrati. Njegova vrijednost uvelike varira i obično je poznata samo od jedne do četiri značajne brojke. Tipične vrijednosti za prijenos topline prema zraku i vodi su 5-25 odnosno 500-1000 W/m²-K. Prijenos topline zračenjem događa se elektromagnetskim zračenjem između površina tijela i okolnog medija. To je izrazito nelinearna funkcija apsolutnih temperatura tijela i medija. Veličina toplinskog toka normalna na čvrstu površinu.

Prolazni ili neujednačeni prijenos topline u vremenu također zahtijeva svojstva materijala specifične topline pri konstantnom tlaku, c_p u kJ/kg-K, i gustoću mase, ρ u kg/m³. Specifična toplina obično je poznata s 2 ili 3 značajne znamenke, dok je gustoća mase vjerojatno najpreciznije poznato svojstvo materijala s 4 do 5 značajnih znamenki.

Temperatura često ovisi samo o geometriji. Toplinski tok i toplinska reakcija uvijek ovise o toplinskoj vodljivosti materijala. Stoga je uvijek potrebno ispitati i temperature i toplinski tok kako bi se osiguralo ispravno rješenje. Toplinski tok određen je gradijentom (derivacijom) aproksimiranih temperatura. Stoga je manje točan od temperatura. Korisnik mora učiniti mrežicu finijom u područjima gdje se očekuje da vektor toplinskog toka brzo mijenja svoju vrijednost ili smjer. Toplinski tok treba iscrtati i kao konture veličine i kao vektore.

Temperature se trebaju iscrtati kao diskretne trake u boji ili kao konturne linije. Konture temperature trebaju biti okomite na izolirane granice. U blizini površina s određenim temperaturama, konture bi trebale biti gotovo paralelne s površinama. Vektori toplinskog toka trebaju biti paralelni s izoliranim površinama. Oni bi trebali biti gotovo okomiti na površine s određenom konstantnom temperaturom.

Točan temperaturni gradijent je diskontinuiran na sučelju između različitih materijala jer će njihova toplinska vodljivost biti različita. Prilično kontinuirane konture boja (zadano) sprječavaju ove važne tehničke provjere. Temperatura i vektor temperaturnog gradijenta u nekim problemima mogu ovisiti samo o geometriji.

3.4. Kreiranje i simulacija postupka izrade

Zahvaljujući razvoju i širokoj rasprostranjenosti CNC strojeva, nedavno su postignuti najviši standardi kvalitete i kvantitete što se tiče procesa obrade. Danas je moguće proizvesti vrlo složene oblike pomoću CNC strojeva, ali često zahtijevaju sofisticirane CAM sustave. Simulacija je stoga alat koji može analizirati različite strategije strojne obrade ne samo brzo nego i bez ikakve štete, rizika, otpada ili lomova. Štoviše, tvrtke koje koriste simulacije u poziciji su kontinuirano analizirati svoje postupke kako bi optimizirale poslovanje, smanjujući troškove i vrijeme, poboljšavajući kvalitetu i štedeći materijale [22].

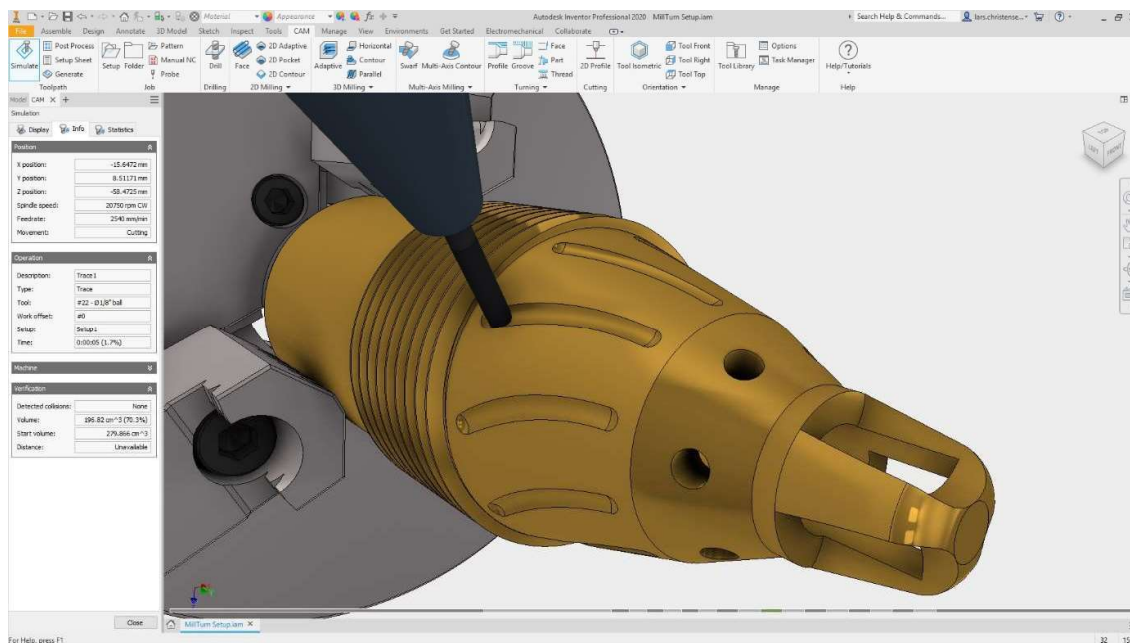
Simulacija glodanja po 3 osi u stvarnom vremenu pomoću izometrijske projekcije, gdje se koristi struktura z-mape za prikaz generiranog 3D modela izratka. CAD softver je prilagođen za razvoj dodataka ili dodataka za simulaciju CNC programa. CATIA, dobro poznati CAD softver.

CAD/CAM aplikacije koriste se za projektiranje proizvoda i programiranje proizvodnih procesa, konkretno, CNC strojne obrade. CAD/CAM softver se najčešće koristi za strojnu obradu prototipova i gotovih dijelova. Vrlo složeni dijelovi u velikim varijantama uglavnom se proizvode na CNC upravljanim alatnim strojevima. Ove složene proizvodne procese potrebno je temeljito provjeriti prije pokretanja na pravom alatnom stroju. Dakle, glavna svrha CNC simulatora je pokretanje virtualnog procesa prije nego što prođe kroz pravi stroj. Kako bi se konstruirala obradivost, kompatibilnost i obradivost u CNC stroju, mora se slijediti nekoliko koraka kao pouzdana proizvodna metoda za razvoj dijelova od CAD-a do izrade.

Model elementa prvo se konstruira pomoću CAD/CAM softvera. Zatim se CAM programskim alatom, ima integriranu simulaciju obrade, simulira proces uklanjanja materijala na radnom komadu. Postprocesor pretvara datoteku u program za numeričko upravljanje (NC) specifičan za stroj i CNC, također poznat kao G kod. Kod G može se izvršiti samo na upravljačkim jedinicama određenih proizvođača CNC-a zbog činjenice da svi proizvođači upravljačkih jedinica koriste specijalizirane funkcije koje su uključili povrh standarda G koda ISO 6983.

Neki CAD/CAM softver omogućio je simulaciju procesa strojne obrade površine s visokom razinom realizma. Proces izrade odvijao se u skladu s onim što je vizualizirano

na simulaciji. Međutim, krutost i točnost obradnog sustava povezana je s ukupnom pogreškom obradnog sustava, ova pogreška uključuje kumulativni učinak nekoliko izoliranih pogrešaka koje se mogu klasificirati kao: geometrijske pogreške strojnih komponenti i struktura, kinetičke pogreške, pogreške uzrokovane rezanjem, te drugi izvori utjecaja pogreške vidjet će se u dimenzijama, obliku ili karakteristikama površine izratka.



Slika 12. Prikaz simulacije postupka obrade u AutoDesk Inventoru [23]

Virtualni proizvodni sustavi mogu pružiti korisna sredstva za proizvodnju proizvoda bez potrebe za fizičkim testiranjem u tvornici. Kao rezultat, vrijeme i trošak proizvodnje dijelova mogu se smanjiti. Cilj virtualne strojne obrade je smanjiti ili čak eliminirati fizičke pokuse simulacijom fizičkih operacija u digitalnim okruženjima prije skupe proizvodnje.

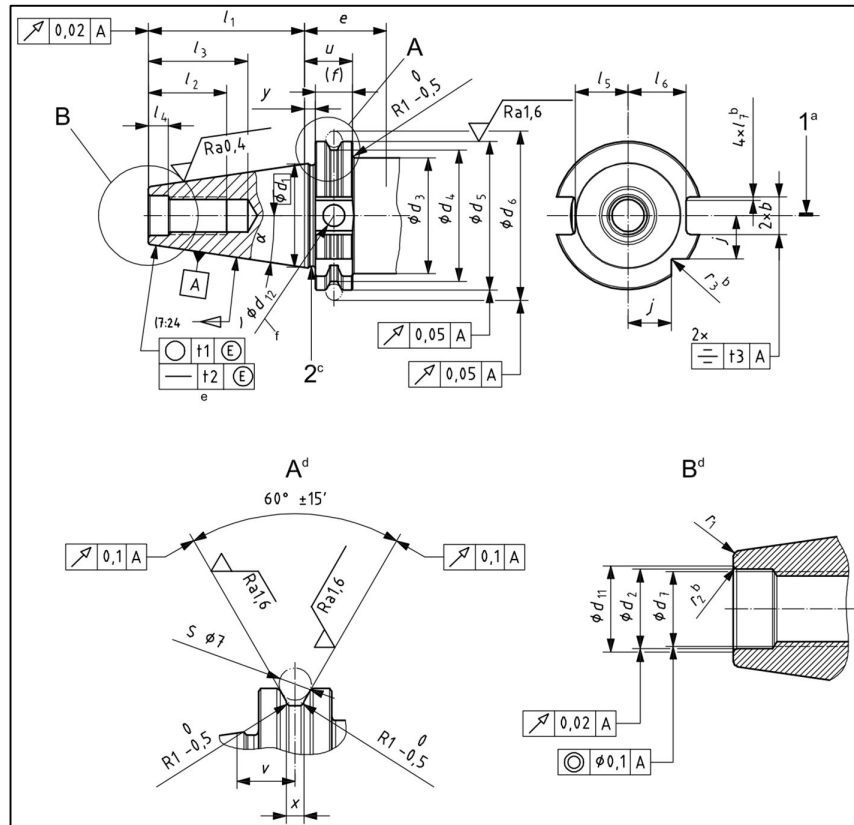
Najvažnije komponente u tehnologiji virtualne strojne obrade koje utječu su točnost predviđanja, brzina računanja i vizualizacija operacije. Još uvijek postoje izazovi u postizanju računalno učinkovitog, ali preciznog modeliranja sila rezanja, strukturnih deformacija i stabilnosti klepetanja kod složenih alata za rezanje. CAD model dijela koristi se za generiranje NC programa u CAM okruženju gdje planeri procesa dizajniraju strategije puta alata i odabiru uvjete rezanja na temelju svog iskustva.

Opći tijek rada za prelazak s CAD modela na strojno obrađen CNC dio je:

- Kreirati CAD model.
- Uspostaviti parametre izrade uključujući CNC koordinatni sustav i oblik/veličinu zalihe.
- Odabirati CNC proces.
- Odabirati rezni alat i parametre obrade.
- Odabirati pogonsku CAD geometriju.
- Provjeriti putanju alata.
- Naknadna obrada.
- Prenijeti program G-koda na CNC stroj.
- Postaviti i upravljati CNC strojem za izradu dijela.

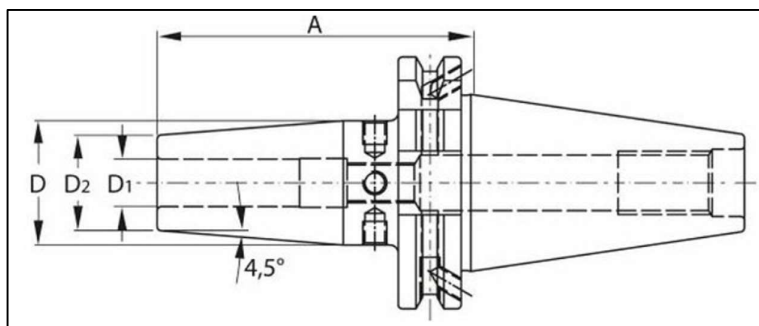
4. Kreiranje 3D modela

Model držača alat kreiran je pomoću CAD programskog paketa Autodesk Inventor. SK prihvat modeliran je dimenzioniran u skladu sa ISO 7388-1 normom prema dimenzijama iz Tablice 1. i izgledom sa Slike 10.



Slika 13. Izgled SK prihvata [20]

Odabran je prihvat CNC obradnog alata radijusa 25 mm kao što su spiralna svrdla, strojni ureznici, vretenasta glodala, strojni razvrtači, glodala, svrdla za centriranje i razni drugi. Dužina prihvata je 160 mm. Držač je projektiran prema podacima sa Slike 11. i Tablice 2.

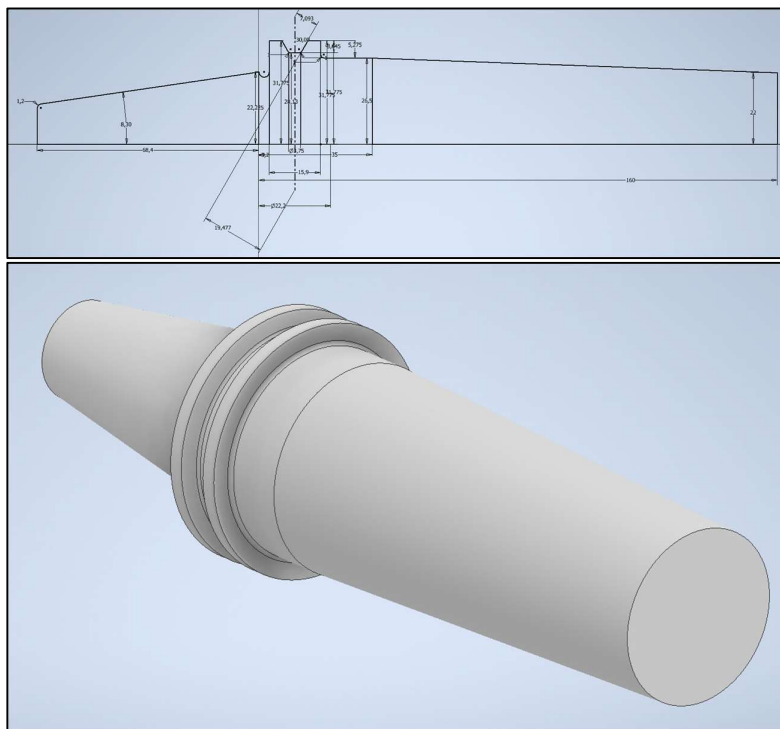


Slika 14. Izgled prihvata alata [25]

Stezni \varnothing D1	25 mm
Prihvat	SK 40 A = 160
Norma prihvata	ISO 7388-1
Oblik	ADB
Kvaliteta centriranja G pri broju okretaja	G 2,5 pri 25000 <i>min</i> -1
Točnost rotacije	$\leq 3 \mu\text{m}$
Strategija rezanja	HSC; HPC
Vanjski \varnothing D	53 mm
\varnothing D2	44 mm

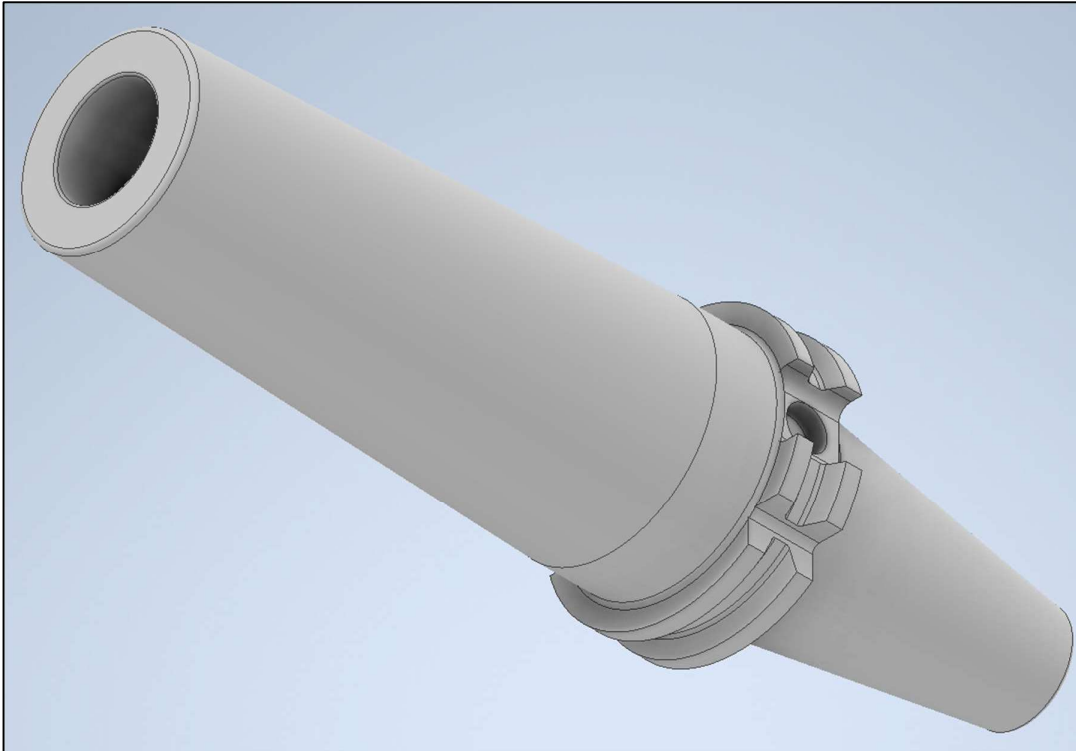
Tablica 2. Dimenzije prihvata alata [25]

Crtež modela je kreiran. Kreirani crtež i početni model prikazani su na Slici 12. Korištenjem dostupnih alata programskog paketa iz izrađenog crteža rotiranjem je kreiran početni model koji je naknadno dodatno obrađen.

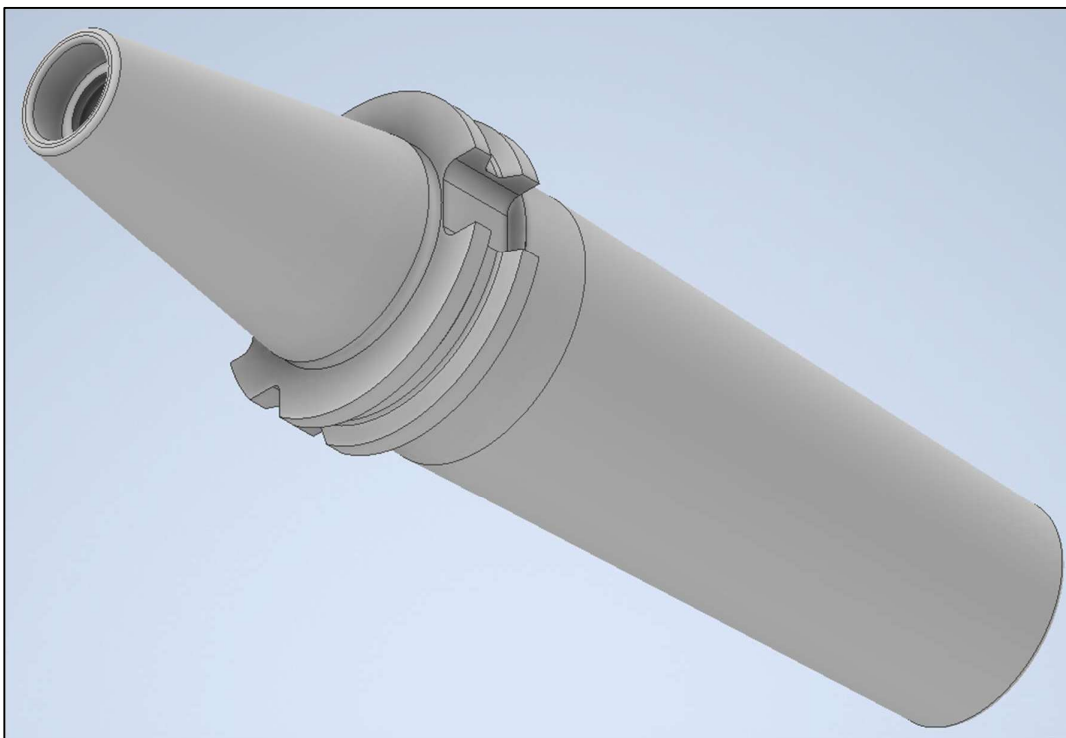


Slika 15. Prikaz osnovnog crteža i modela

Korištenjem raznih alata na osnovnom modelu kreirani su ubušeni navoji, provrti i ubušeni prihvat alata. Konačni izgled modela prikazan je na Slici 13 i Slici 14. U prilogu ovoga rada nalaze se tehnička dokumentacija projektiranog modela držača alata CNC stroja.



Slika 16. Kreirani model, prikaz 1



Slika 17. Kreirani model, prikaz 2

5. Odabir materijala izrade držača alata

Materijal koji je standardno korišten u industriji za izradu termoskupljajućeg držača alata, koji se koristi u izmjenjivaču alata obradnog centra, je viskotemperaturni čelik EN ISO 4957 :2000 X40CrMoV5-1, šire poznat kao H13. Kemijski sastav čelika prikazan je u Tablici 3.

Elementi	Postotak
Ugljik, <i>C</i>	0.32 - 0.40 %
Krom, <i>Cr</i>	4.75- 5.50 %
Željezo, <i>Fe</i>	>= 90.9 %
Molibden, <i>Mo</i>	1.33 - 1.4 %
Silicij, <i>Si</i>	1.0 %
Vanadij, <i>V</i>	1.0 %
Nikal, <i>Ni</i>	0.3 %
Bakar, <i>Cu</i>	0.25 %
Magnezij, <i>Mn</i>	0.20 - 0.50 %
Fosfor, <i>P</i>	0.03 %
Sumpor, <i>S</i>	0.03 %

Tablica 3. Kemijski sastav čelika [27]

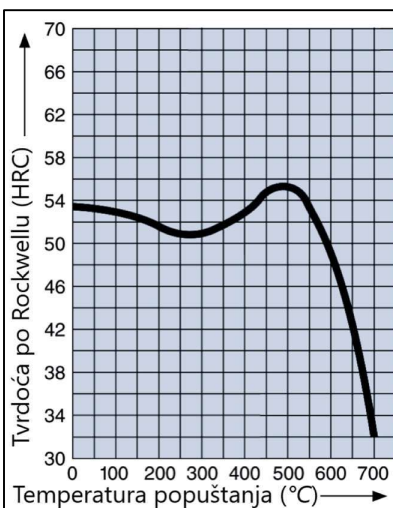
Alatni čelik H13 karakterizira dobra otpornost na toplinsko omekšavanje, visoka prokaljivost, visoka čvrstoća i visoka žilavost. Ovaj se čelik stoga široko koristi za proizvodnju mnogih različitih vrsta kalupa za vruću obradu, kao što su kalupi za kovanje, kalupi za ekstruziju i kalupi za tlačno lijevanje. Složene geometrije izratka, visoka tvrdoća materijala i kratka vremena su među glavnim preprekama za povećanje produktivnosti u strojnoj obradi takvih matrica [26].

H13 alatni čelik je svestrani krom-molibden čelik za vrući rad koji se naširoko koristi u primjenama alata za vrući i hladni rad zbog svoje visoke žilavosti i vrlo dobre stabilnosti u toplinskoj obradi. U ovim primjenama, H13 osigurava bolju kaljivost, kroz kaljenje u velikim debljinama presjeka. Svojstva čelika prikazana su u Tablici 4.

Fizikalna svojstva	Vrijednost i mjerna jedinica	Opaska
Gustoća	7.80 g/cc	
Točka tališta	1427 °C	
Mehanička svojstva		
Vlačna čvrstoća	1990 MPa	HRC = 55 (kaljen sa 995-1025°C)
Vlačna čvrstoća, granica razvlačenja	1650 MPa	HRC = 55 (kaljen sa 995-1025°C)
Istezanje pri lomu	9.0 %	HRC = 55 (kaljen sa 995-1025°C)
Modul elastičnosti	210 GPa	
Modul stlačivosti	160 GPa	
Poissonov faktor	0.30	Proračunato
Obradivost	50 %	
Modul smičnosti	81.0 GPa	
Toplinska svojstva		
Specifični toplinski kapacitet	0.460 J/g-°C	Pri temperaturi 0 - 100 °C
Toplinska vodljivost	24.3 W/m-K	Pri temperaturi 215 °C

Tablica 4. Svojstva čelika [28]

Zbog visoke tvrdoće na visokim temperaturama H13 otporan je na pucanje uslijed toplinskog zamora koje se javlja kao rezultat cikličkih napreznja zagrijavanja i hlađenja u primjenama alata za rad na vrućem. Tvrdoća prema Rockwellovoj metodi prikazana je na Slici 15. Zbog svoje izvrsne kombinacije visoke žilavosti i otpornosti na pucanje uslijed toplinskog zamora, također poznatog kao toplinska provjera, H13 se koristi za više aplikacija alata za vruće radove od bilo kojeg drugog alatnog čelika.



Slika 18. Tvrdoća čelika ovisno o kaljenju [28]

Stupanj obradivosti alatnih čelika H13 je gotovo 75% od alatnih čelika W grupe. Alatni čelici H13 prethodno su zagrijani na 816 °C. Zatim se čelici izravno zagrijavaju povećanjem temperature na 1010 °C nakon čega slijedi popuštanje 15 do 40 minuta. Čelici se zatim kale na zraku.

Cijena viskotemperaturnog čelika EN ISO 4957 :2000 X40CrMoV5-1 na dan provjere iznosi 1,93 €/ kg na pronađenom izvoru [30].

Kao alternativan materijal izrade izabran je EN 10250 36CrNiMo4/1.6511 čelik, poznatiji kao EN24. EN24 čelik je srednje ugljični, niskolegirani čelik poznat po svojoj žilavosti i čvrstoći u općenito velikim presjecima. EN24 je također jedna vrsta nikl krom molibden čelika. Može se isporučiti kaljen i poboljšan u rasponu rastezanja od 930-1080 MPa, kao i žaren. Prethodno kaljeni i poboljšani EN24 čelici mogu se dodatno površinski kaliti plamenim ili indukcijskim kaljenjem i nitriranjem. Kada je prvi put postao sve rašireniji početkom 1900-ih, EN24 je klasificiran kao kovani čelik za automobile i zrakoplove i kao takav se koristio za proizvodnju brojnih dijelova i komponenti za te industrije. Najpopularniji je kao EN24T i s dobrim visokim rasteznim svojstvima u T stanju široko se koristi u proizvodnom sektoru. Kemijski sastav čelika prikazan je u Tablici 5.

Elementi	Postotak
Ugljik, C	0.38 - 0.43 %
Krom, Cr	0.70 - 0.90 %
Željezo, Fe	95.6 – 97.2 %
Molibden, Mo	0.15 - 0.30 %
Silicij, Si	0.20 - 0.30 %
Vanadij, V	-
Nikal, Ni	1.65 – 2.00 %
Bakar, Cu	0.25 %
Magnezij, Mn	0.50 - 0.80 %
Fosfor, P	<= 0.035 %
Sumpor, S	<= 0.04 %

Tablica 5. Kemijski sastav čelika [31]

Toplinski obrađeni EN24 nudi visoku vlačnu čvrstoću u kombinaciji s dobrom duktilnošću i otpornošću na udarce. Na niskim temperaturama mogu se postići dobre vrijednosti udarca. Obradivost EN24 u žarenom stanju je približno 53% one za meki

čelik (070M20). Kada se isporučuje kao EN24T, obradivost je otprilike 35%-40% one za meki čelik (070M20). Svojstva čelika prikazan su u Tablici 6.

Fizikalna svojstva	Vrijednost i mjerna jedinica	Opaska
Gustoća	7.80 g/cc	
Točka tališta	1370 - 1400 °C	
Mehanička svojstva		
Vlačna čvrstoća	1900 MPa	HRC = 53 (normaliziran na 200°C)
Vlačna čvrstoća, granica razvlačenja	1550 MPa	HRC = 53 (normaliziran na 200°C)
Istezanje pri lomu	12.0 %	HRC = 53 (normaliziran na 200°C)
Modul elastičnosti	210 GPa	
Modul stlačivosti	80 GPa	
Poissonov faktor	0.29	Proračunato
Obradivost	57 %	
Modul smičnosti	73 GPa	
Toplinska svojstva		
Specifični toplinski kapacitet	0.477 J/g-°C	Pri temperaturi 50 - 100 °C
Toplinska vodljivost	42.7 W/m-K	Pri temperaturi 100 °C

Tablica 6. Svojstva čelika [31]

Cijena čelik EN 10250 36CrNiMo4/1.6511 na dan provjere iznosi 0,79 €/ kg na pronađenom izvoru [30].

Izabrani alternativni materijal po svojim karakteristikama sličan je opće korištenom materijalu izrade držača alata CNC strojeva, no mogućnost izrade prema zahtjevima standarda treba analizirati.

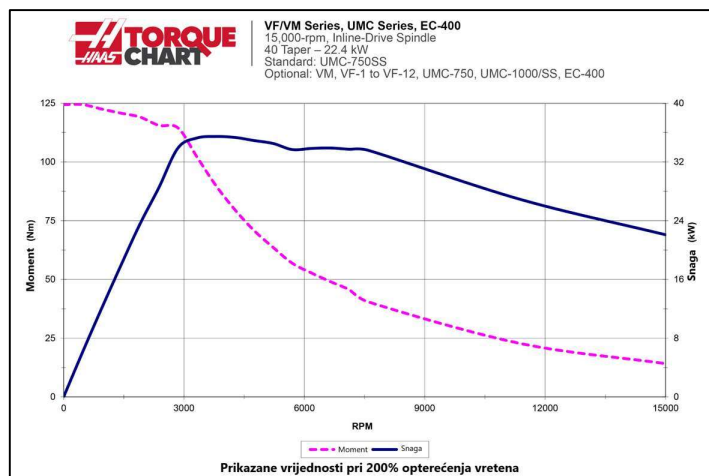
6. Provedba analiza i simulacija konstruiranog modela

Na konstruiranom modelu provedeno je niz analiza koje su za cilj imale utvrditi validnost odabira alternativnog materijala za izradu nosača alata računalno upravljanih numerički alatnog stroja.

Stezne čahure imaju životni vijek od 400-600 sati, što otprilike znači između dva i tri mjeseca, pri čemu se stezna čahura koristi osam sati dnevno. Prilikom provjere stezne čahure, treba provjeriti metalna oštećenja, kao što su zvonasti otvor ili neravnine, pri svakoj promjeni alata. Ako je oštećenje vidljivo, steznu čahuru treba baciti i zamijeniti. Zamjenom stezne čahure kako je predloženo, osigurava se dosljedan rad, održavanje dobre kvalitete obrade i produljenje vijeka trajanja alata za rezanje. Svaki držač alata potrebno je projektirati tako da odradi minimalno 5000 ciklusa bez zamora i gubitka koncentriranosti. Stezanje alata s cilindričnom drškom prihvata izrađeno je s tolerancijom h6. Kvaliteta centriranja alata je G 2.5 pri 25000 min⁻¹

Projektiran držač alata primjenjuje se kod:

- proizvodnje velikih količina
- strojne obrade visoke točnosti
- visoke brzine vrtnje i velikih posmaka vretena



Slika 19. Momentna krivulja HAAS EC-400 vretena [32]

Za navedenu primjenu obradni alatni strojevi kosite vretena manje snage koja imaju mogućnost vrtnje na viskom broju okretaja. Primjer momentne krivulje takvog vretena nalazi se na Slici 16. Vretena će osigurati navedene vršne vrijednosti snage i momenta,

koji su jednaki 200% opterećenja vretena, tijekom tri minute, 150% opterećenja vretena (75% vršne vrijednosti) tijekom 15 minuta, 100% opterećenja vretena (50% vršne vrijednosti) neprekidno.

Postavljeni parametri koje projektirani držač mora udovoljiti:

- najveće opterećenje 200 Nm na prihvatu alata bez prelaska granice tečenja materijala
- bez deformacija konusa izvan tolerancija propisanih normom i kružnosti prihvata alata prema specifikacijama proizvođača, 0,003 mm.
- vijek trajanja držača alata od najmanje 400 radnih sati
- najmanje 5000 ciklusa termičke izmjene alata u držaču bez pucanja držača alata

6.1. Von Mises analiza

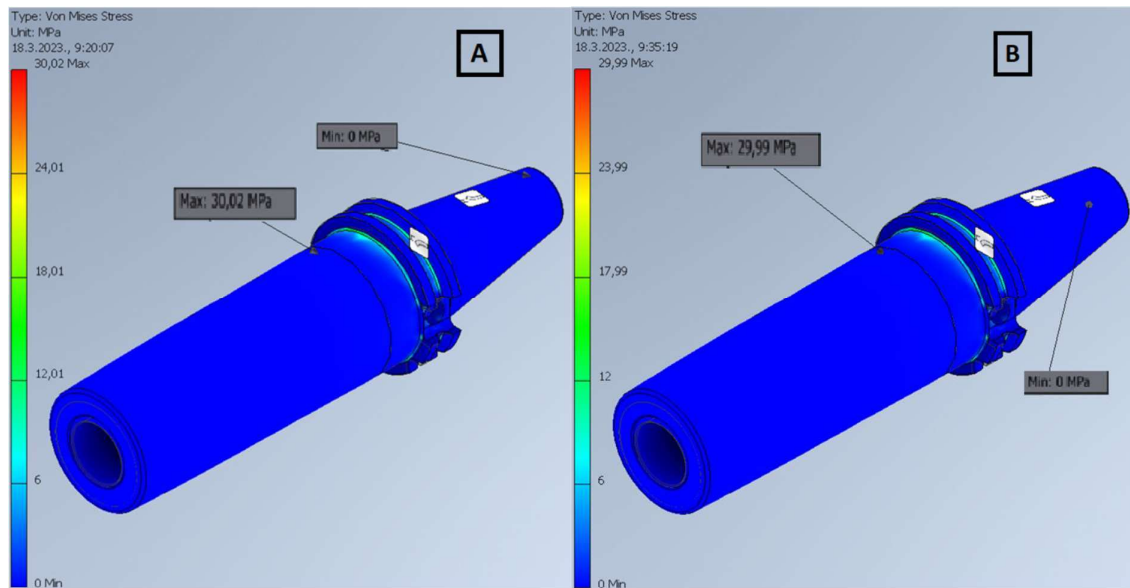
Na konstruiranom modelu prvo se provodi von Misesova analiza kako bi se utvrdilo zadovoljava li model zadanim uvjetima. Analiza se provodi za oba odabrana materijala izrade kako bi se utvrdilo postojanje razlika u ponašanju izratka. Za provedbu analize korišten je alat, za modeliranje naprezanja, ugrađen u korišteno inženjersko programsko rješenje. Uvjet graničnog opterećenja za kontrakciju proizlazi iz graničnog opterećenja na tečenje za standardno korišten materijal i alternativni materijal. Ograničenja naprezanja definirana su najvećim momentom vretena alatnog stroja koji djeluje na modelirani držač alata.

Materijal	Vrijednost
EN ISO 4957 :2000 X40CrMoV5-1	1650 MPa
EN 10250 36CrNiMo4/1.6511	1550 MPa

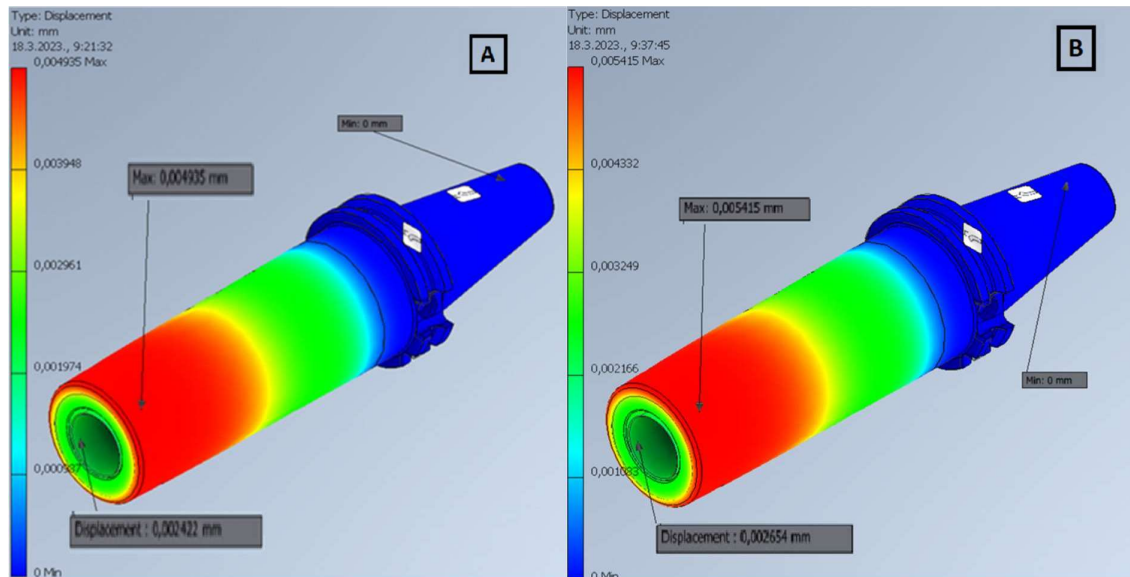
Tablica 7. Vrijednosti granica tečenja materijala

Za potrebe analize kao nepomična površina definirana je konusna površina držača kojom se pomoću steznog spoja držač pričvršćuje na vreteno. Opterećenje je postavljeno u prostor prihvata alata. Opterećenje je definirano kao moment prema prije definiranoj vrijednosti.

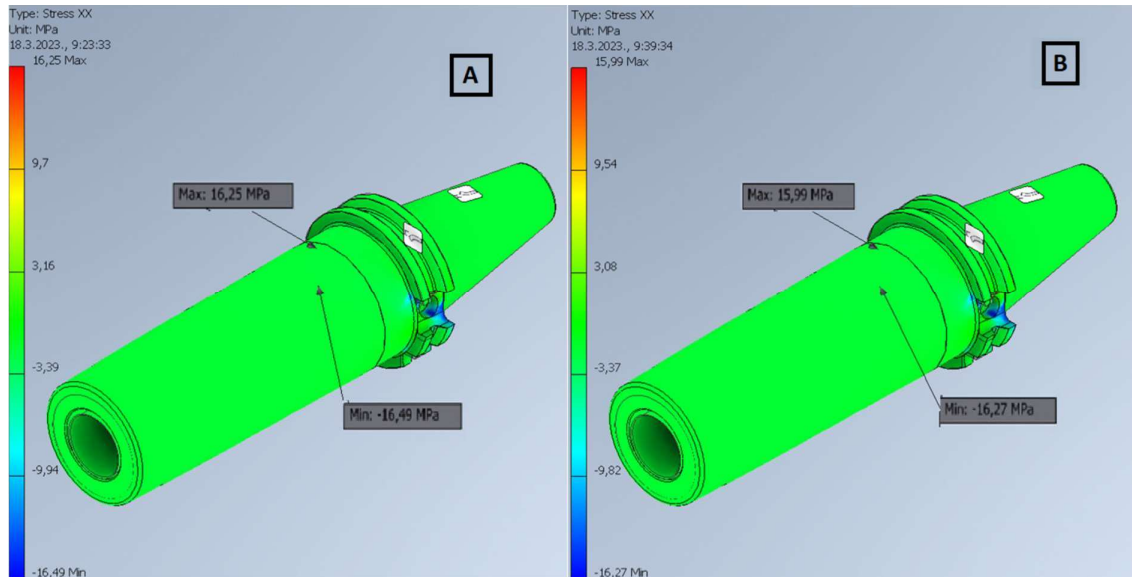
U idućem dijelu usporedno su prikazani dobiveni rezultati analize konstruiranog modela korištenjem oba odabrana materijala. S lijeve strane nalaze se rezultati analize sa standardnim materijalom dok se sa desne strane nalaze rezultati analize sa alternativnim materijalom



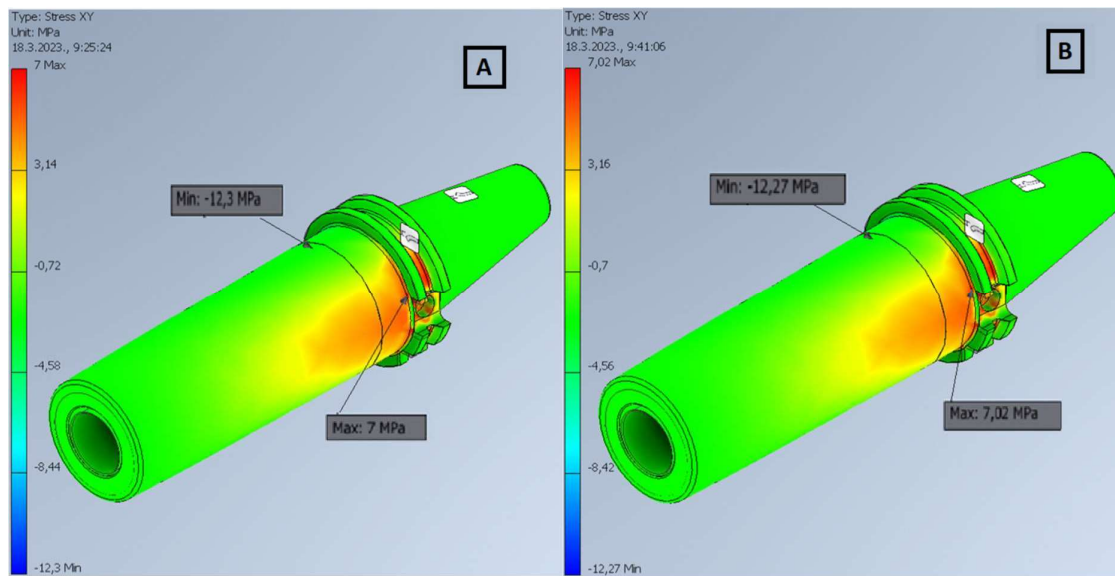
Slika 20. Rezultati analize von Misesovih napreznja; A- H13, B- EN24



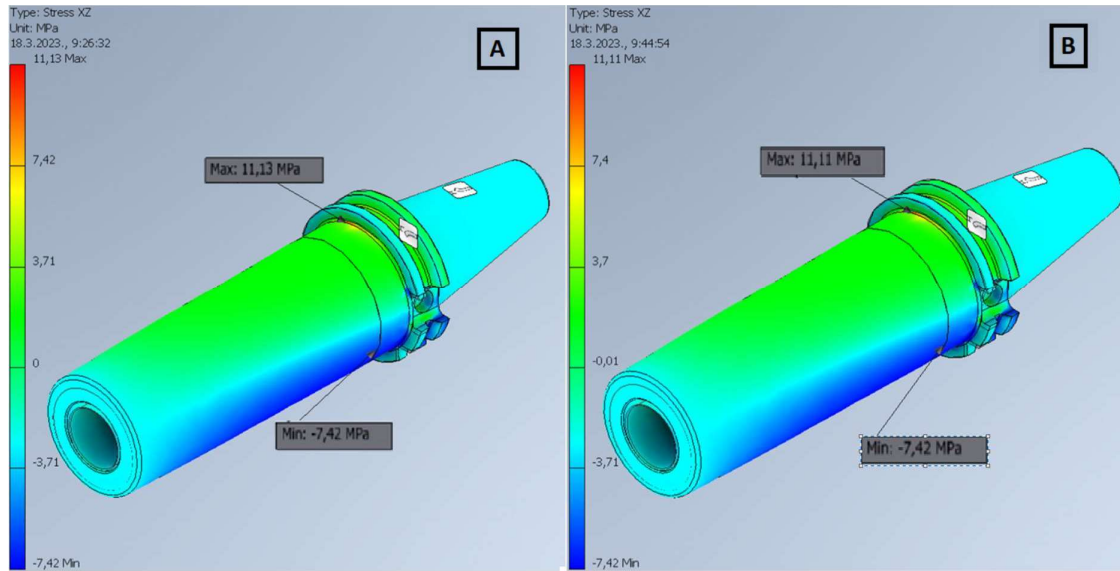
Slika 21. Rezultati analize ekvivalentnog pomaka; A- H13, B- EN24



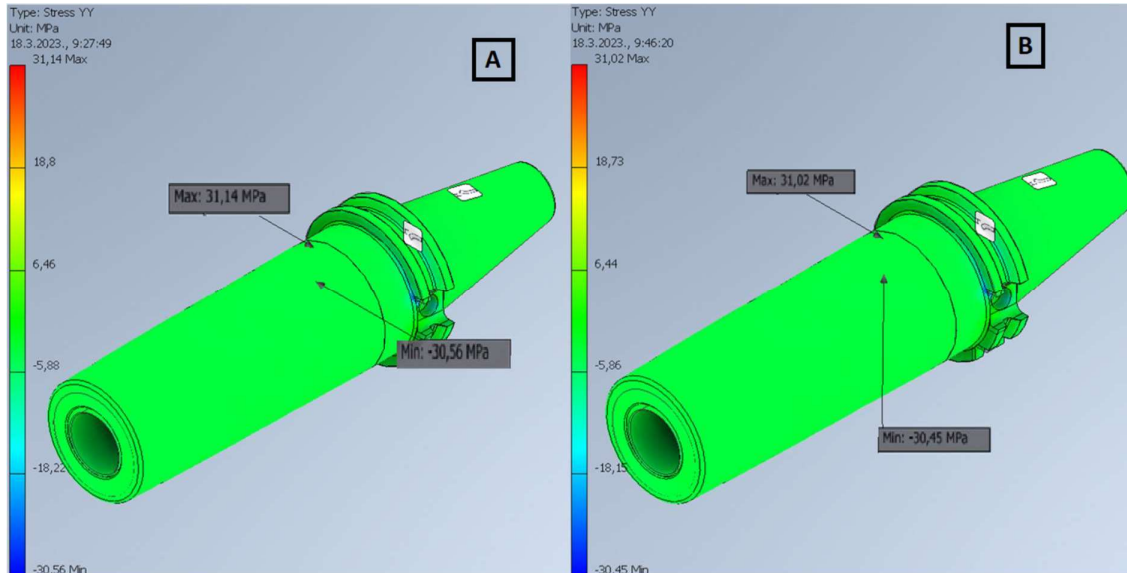
Slika 22. Rezultati analize napreznja po osi X; A- H13, B- EN24



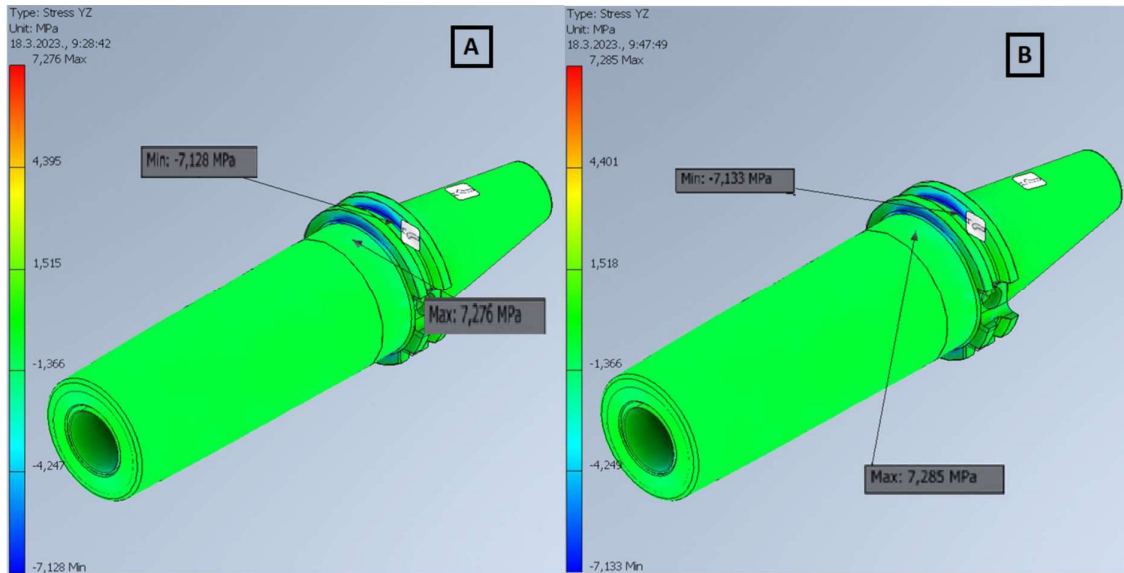
Slika 23. Rezultati analize napreznja po ravnini XY; A- H13, B- EN24



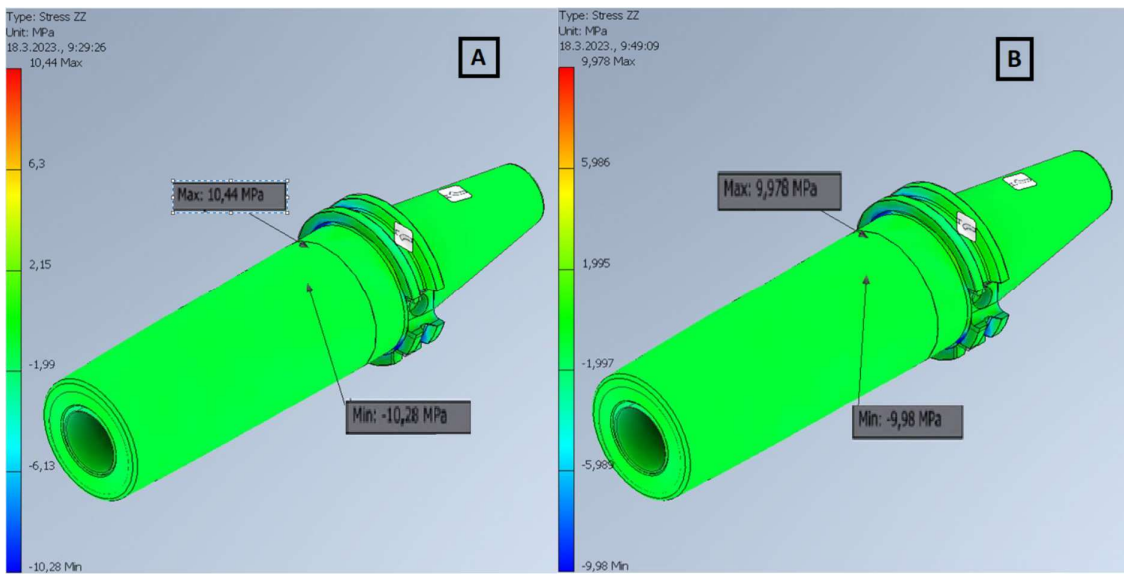
Slika 24. Rezultati analize naprezanja po ravnini XZ; A- H13, B- EN24



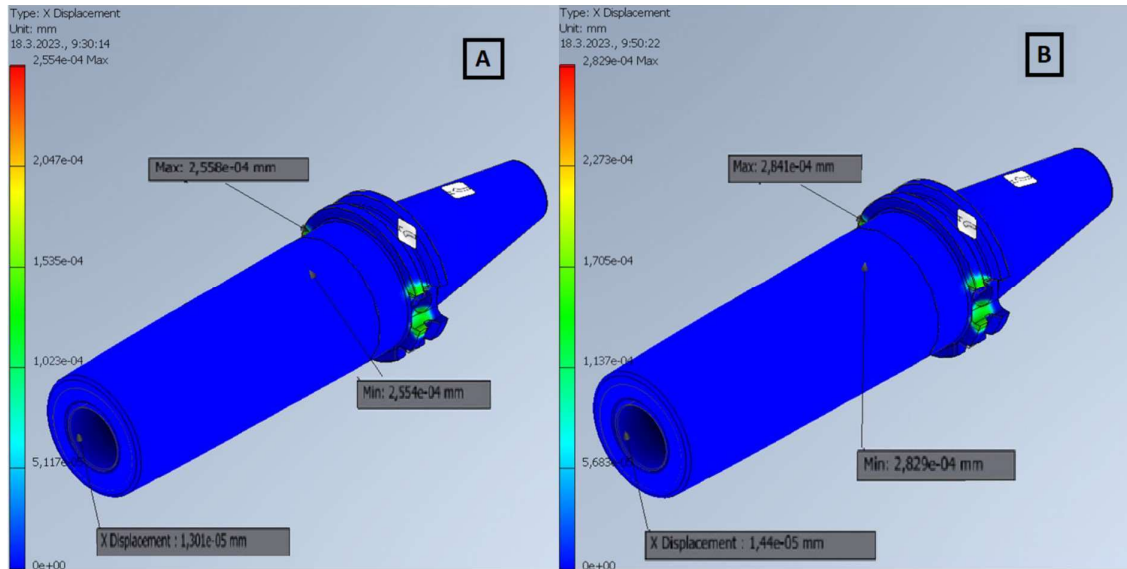
Slika 25. Rezultati analize naprezanja po osi Y; A- H13, B- EN24



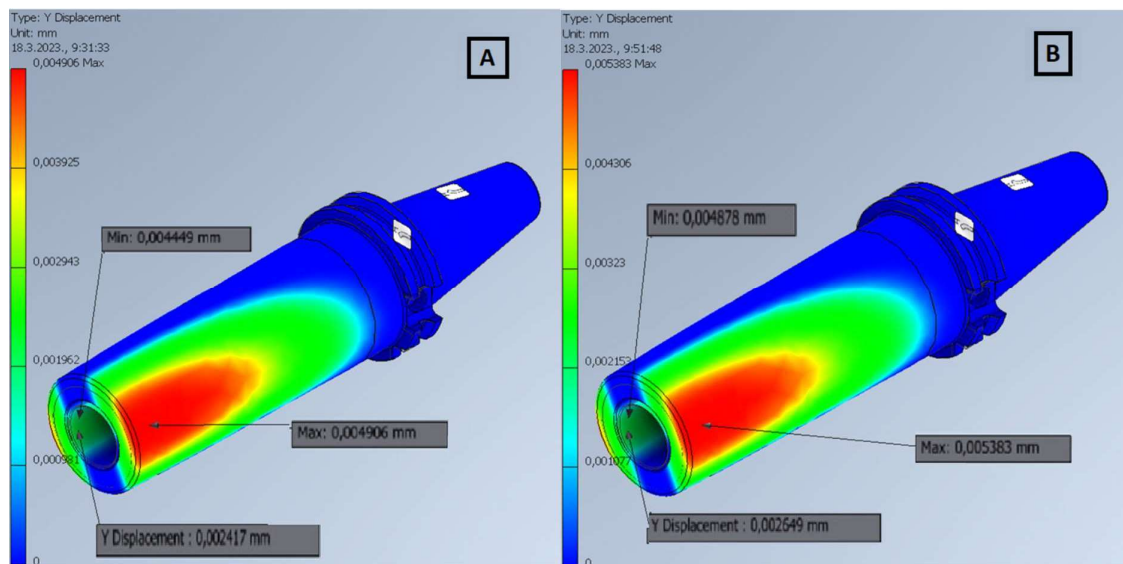
Slika 26. Rezultati analize naprezanja po ravnini YZ; A- H13, B- EN24



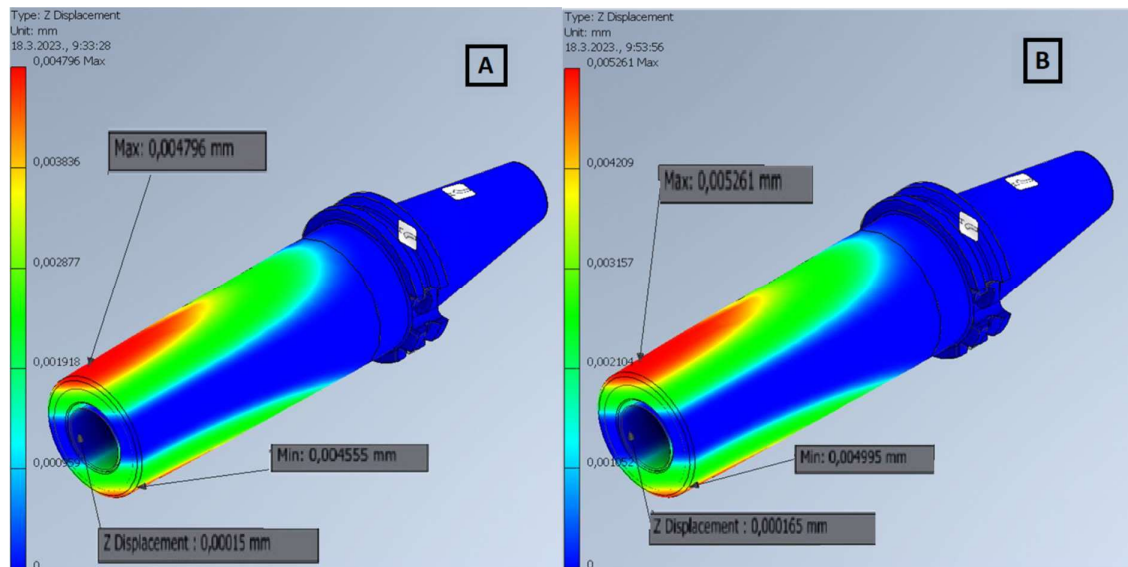
Slika 27. Rezultati analize naprezanja po osi Z; A- H13, B- EN24



Slika 28. Rezultati analize progiba po osi X; A- H13, B- EN24



Slika 29. Rezultati analize progiba po osi Y; A- H13, B- EN24



Slika 30. Rezultati analize progiba po osi Z; A- H13, B- EN24

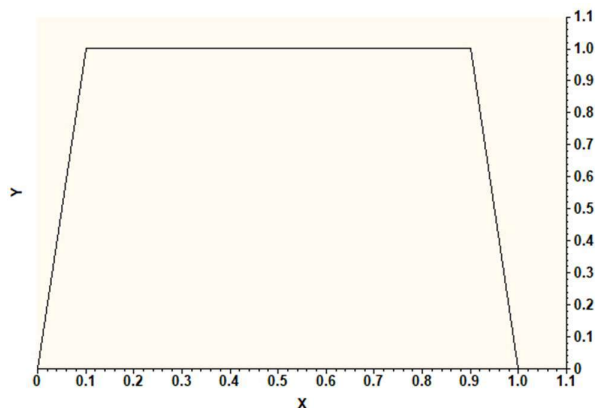
Provedenom analizom utvrđeno je da konstruirani model koristeći oba materijala udovoljava zahtjevima najvećeg naprezanja definiranog u Tablici 7. granice naprezanja tečenja materijala. Kod simulacije konstruiranog modela sa alternativnim materijalom analizom prema Von Misesu naprezanja su neznatno manja nego kod standardnog materijala. Također oba konstruirana modela udovoljavaju zahtjevu deformacije od 0,003 mm kružnosti prihvata alata manje. Uočava se veći najveći progib po svim osima kod alternativnog materijala. Prilikom jednog ciklusa najvećeg naprezanja oba materijala zadovoljavaju dopuštene tolerancije dosjeda konusa i dopuštenu kružnost prihvata alata. Potrebno je promotriti ponašanje prilikom povećanja broj ciklusa opterećenja obzirom na povećane vrijednosti progiba alternativnog materijala.

	X40CrMoV5-1	36CrNiMo4/1.6511
von Mises [MPa]		
maksimalno	30,02	29,99
minimalno	0	0
uvjet	udovoljava	udovoljava
ekvivalentni pomak [mm]		
maksimalno	0,004935	0,005415
prihvat alata	0,002422	0,002654
uvjet	udovoljava	udovoljava
naprezanje X os [MPa]		
maksimalno	16,25	15,99
minimalno	-16,49	-16,27
uvjet	udovoljava	udovoljava
naprezanje Y os [MPa]		
maksimalno	31,14	31,02
minimalno	-30,56	-30,45
uvjet	udovoljava	udovoljava
naprezanje Z os [MPa]		
maksimalno	10,44	9,978
minimalno	-10,28	-9,98
uvjet	udovoljava	udovoljava
naprezanje XY ravnina [MPa]		
maksimalno	7	7,02
minimalno	-12,3	-12,27
uvjet	udovoljava	udovoljava
naprezanje XZ ravnina [MPa]		
maksimalno	11,13	11,11
minimalno	-7,42	-7,42
uvjet	udovoljava	udovoljava
naprezanje YZ ravnina [MPa]		
maksimalno	7,276	7,285
minimalno	-7,128	-7,133
uvjet	udovoljava	udovoljava
pomak X os [mm]		
maksimalno	$2,558 \times 10^{-4}$	$2,841 \times 10^{-4}$
prihvat alata	$1,301 \times 10^{-5}$	$1,44 \times 10^{-5}$
uvjet	udovoljava	udovoljava
pomak Y os [mm]		
maksimalno	0,004906	0,005383
prihvat alata	0,002417	0,002649
uvjet	udovoljava	udovoljava
pomak Z os [mm]		
maksimalno	0,004796	0,005261
prihvat alata	0,00015	0,000165
uvjet	udovoljava	udovoljava

Tablica 8. Rezultati statičke analize naprezanja

6.2. Analiza zamora materijala

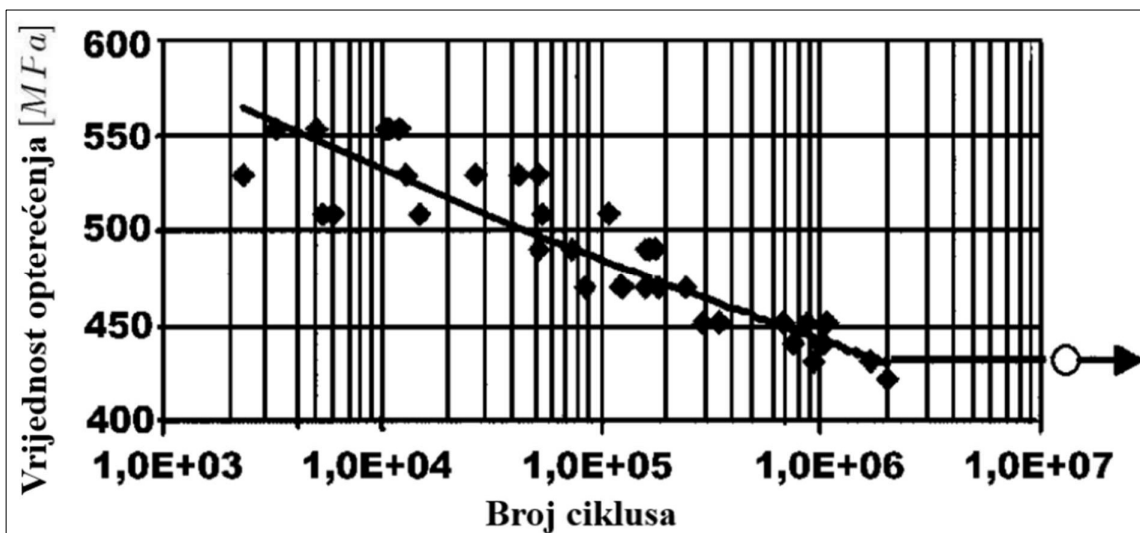
Analiza zamora materijala izrađena je pomoću programskog paketa Autodesk Nastran. Na konstruiranom i analiziranom modelu postavljena su ograničenja pomaka i pozicija sila, isto kao u prethodnim analizama. Za provedbu analize definirano je cikličko opterećenje, prikazano na Slici 28. Cikličko opterećenje pokazuje tipičan ciklus korištenja alata CNC stroja prilikom obrade materijala.



Slika 31. Definirana krivulja opterećenja

6.2.1. S-N krivulje

Za oba korištena materijala u postavkama analize je definirana S-N krivulja s pripadajućim parametrima. Vrijednosti parametara S-N krivulja izračunati su iz podataka o krivuljama dobivenih tijekom različitih znanstvenih istraživanja.



Slika 32. S-N krivulja 1.2344 čelika [33]

Korištena S-N krivulja dobivena je znanstvenim istraživanjem koje je za cilj imalo istražiti utjecaj temperature i velikog broja ciklusa eksplantacije konstrukcija izrađenih od čelika X40CrMoV na njihovu izdržljivosti. Odabrana je krivulja za temperature eksplantacije od 50 °C

Vrijednosti iščitane iz grafa:

$$S_u = 554 \text{ MPa}$$

$$N_o = 3300 \text{ ponavljanja}$$

$$S_e = 422 \text{ MPa}$$

$$N_e = 1,08 \times 10^6 \text{ ponavljanja}$$

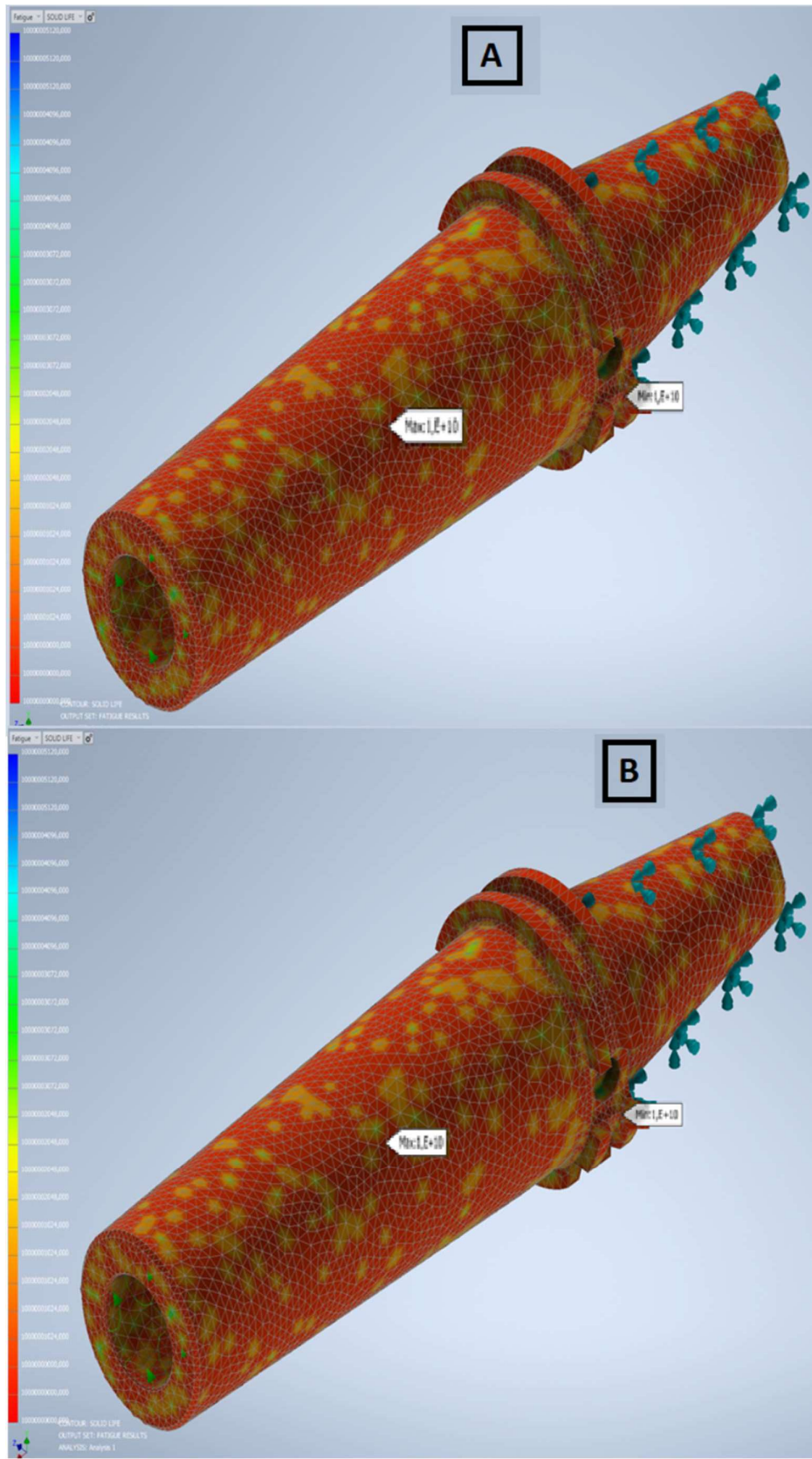
Izračunata vrijednost:

$$B = \frac{\log(S_u) - \log(S_e)}{\log(N_e) - \log(N_o)} = \frac{\log(554) - \log(422)}{\log(1,08 \times 10^6) - \log(3300)} = 0,0462$$

Zbog sličnosti materijala za provedbu analize sa alternativnim materijalom korištena je ista S-N krivulja kao kod standardnog materijala.

6.2.2. Rezultati analize

Rezultati provedenih analiza zamora materijala na konstruiranom modelu za oba odabrana materijala prikazani su u nastavku.



Slika 33. Rezultati provedene analize zamora materijala; A- H13, B- EN24

Analiza modela provedena je metodom konačnih elementa. Parametri za provedbu analize zamora materijala dobro su postavljeni te je programski paket uspješno izvršio analizu. Za potrebe analize generirana je mreža elemenata. Mreža je konfigurirana najvećom dimenzijom elementa od 3 mm te se model sastojao od 139196 nodova i 94526 elementa. Količina nodova i elemenata dovoljna je da korišteni inženjerski alat precizno izvede traženu analizu te da se dobiveni rezultati mogu smatrati validnim.

Prosječno trajanje jednog radnog ciklusa CNC operacije, prema čemu je modelirano cikličko opterećenje, iznosi 7,2887 sekundi [40]. Prema prosječnom trajanju ciklusa u 400 radnih sati potrebno je da držač alata izdrži 197567 ciklusa opterećenja. Sa prosječnim koeficijentom iskoristivosti od 87%, sa uključenim vremenom stajanja i pripreme, držač alata moguće je koristiti najmanje 460 prosječnih radnih sati alatnog stroja.

	X40CrMoV5-1	36CrNiMo4/1.6511
najmanji broj ciklusa prije loma	1×10^{10}	1×10^{10}
prosječni radni sati prije pojave loma (h)	400+	400+
uvjet	udovoljava	udovoljava

Tablica 9. Rezultati provedene analize zamora materijala

Modeli analizirani sa oba izabrana materijala udovoljavaju zadanim kriterijima zamora materijala prilikom korištenja. Uočeno je da analizirani modeli mogu izdržati znatno više ciklusa opterećenja od zahtijevanog.

Usporedbom sa provedenom statičkom analizom gdje je najveće naprezanje uočeno na priрубnici držača alata sa analiziranjem dobivenih rezultata analize zamora materijala na modelima uočene su kritične točke na istom dijelu. Konus prihvata držača alata analizom je ustanovljeno kao mjesto sa najvećom izdržljivošću na definirano cikličko opterećenje.

Tijekom eksplantacije potrebno je držače redovno održavati te vizualno i pomoću mjernih instrumenata provjeravati tolerancije zbog mogućih neočekivanih događaja tijekom rada koji mogu utjecati na držač i njegove karakteristike. Ukoliko korišteni držač alata udovoljava zadanim tolerancijama izrade, držač se može nadalje koristiti uz redovne provjere.

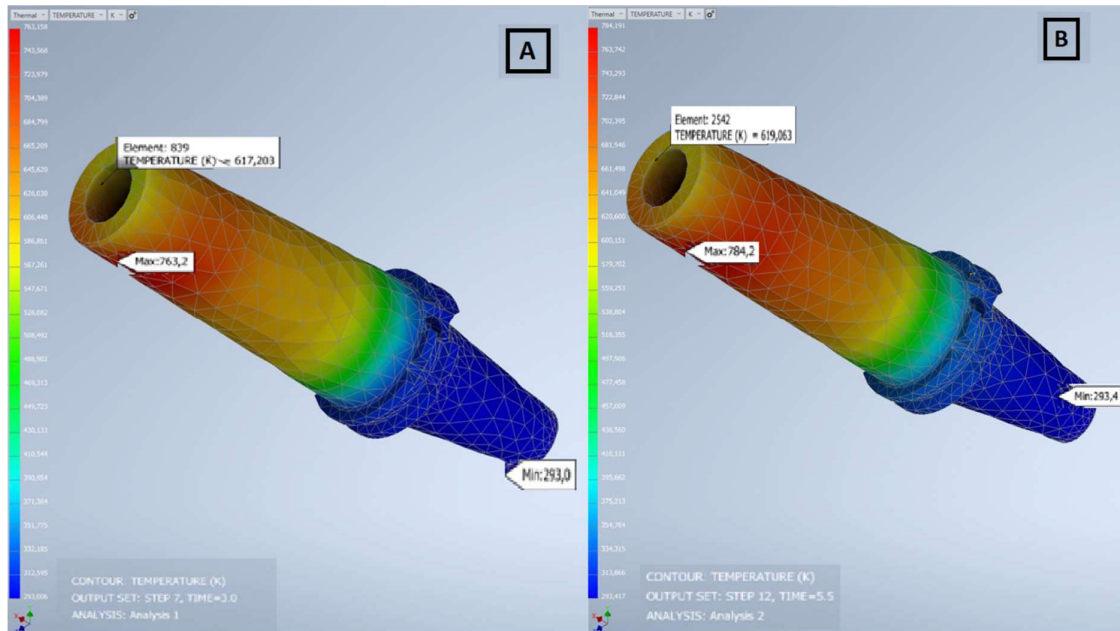
6.3. Toplinska analiza

Kako bi se analizirala mogućnost korištenja alternativnog materijala za potrebe izrade termoskupljajućeg držača alata potrebno je analizirati ponašanje materijala prilikom zagrijavanja.

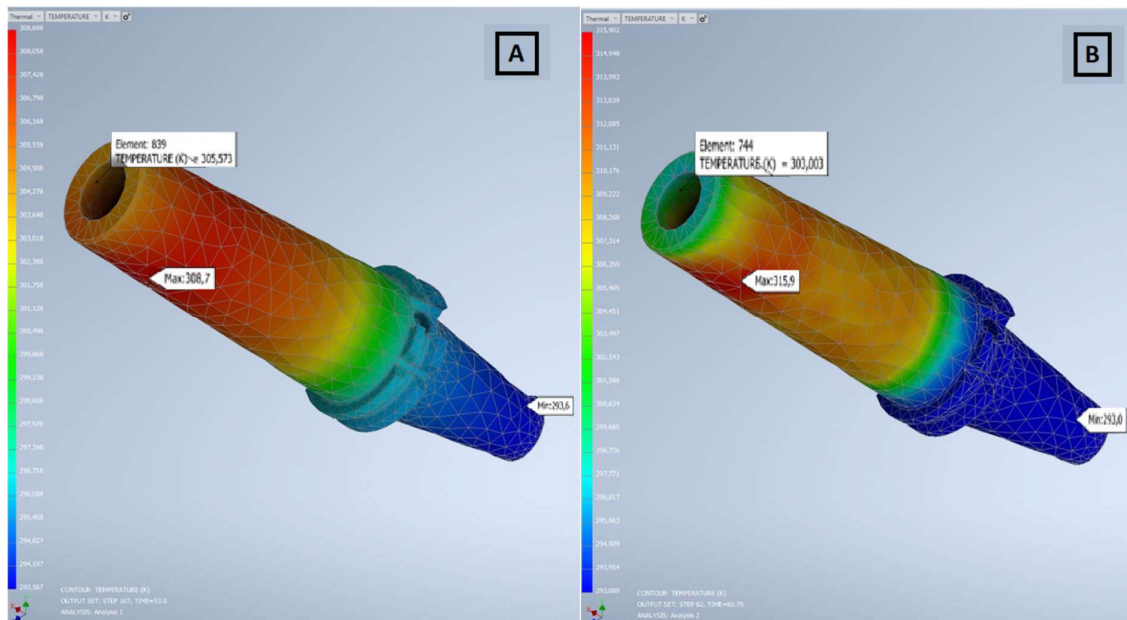
Nelinearna termička analiza provedena je na načina da je analizirano vrijeme potrebno za zagrijavanje konusa prihvata. Potrebno je postignuti temperaturu dodirne površine držača i alata od 300 – 340 °C odnosno 573 – 614 K te zatim ohladiti cijeli model na sobnu temperaturu, 24 °C odnosno 297 K. Provjereno je i vrijeme potrebno za jedan ciklus izmjene.

Dobiveni podaci analize upotrijebljeni su u analizi zamora materijala kako bi se potvrdila mogućnost izmjene alata više od 5000 puta. Ograničenja analize postavljene su početna temperatura od 297 K te koeficijent konvekcije specifičan za odabrani materijal analize.

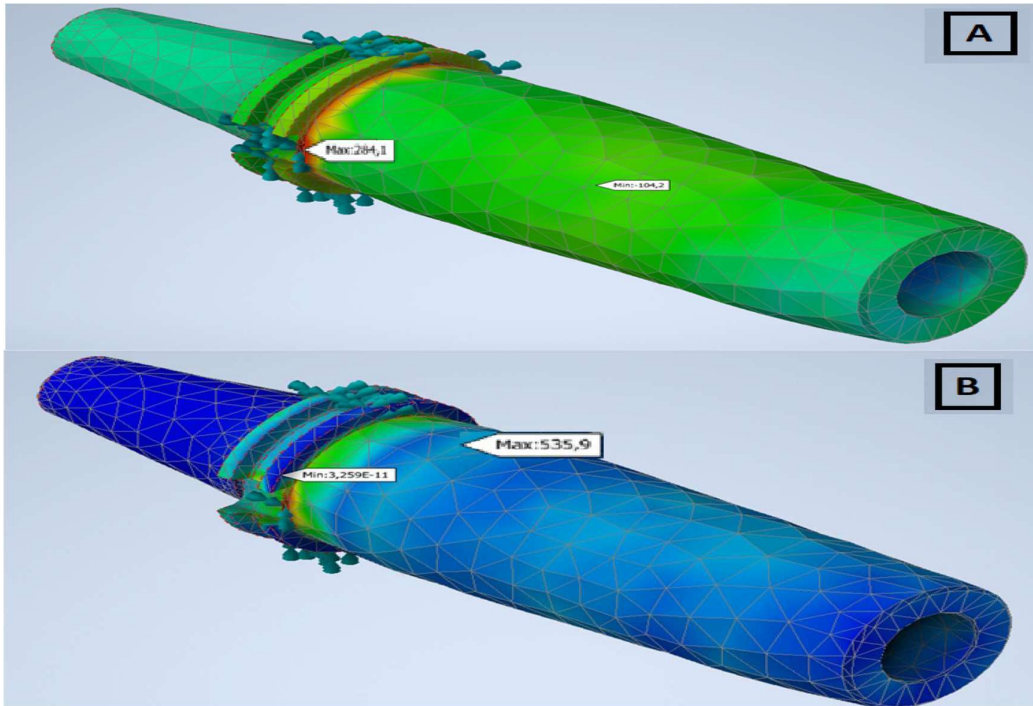
Toplinsko opterećenje postavljeno je na konus prihvata alata. Početna temperatura opterećenja je 297 K. Toplinsko opterećenje modelirano je tako da simulira industrijski indukcijski stroj za zagrijavanje snage zavojnice 20000 W. Stroj djeluje na konus prihvata dok unutarnja ploha ne postigne željenu temperaturu. Zatim se opterećenje vraća na 297 K do kraja postupka. Vremenski period simulacije iznosi vrijeme potrebno za postizanje unutarnje temperature i 60 sekundi hlađenja. S lijeve strane nalaze se rezultati analize sa standardnim materijalom dok se s desne strane nalaze rezultati analize s alternativnim materijalom.



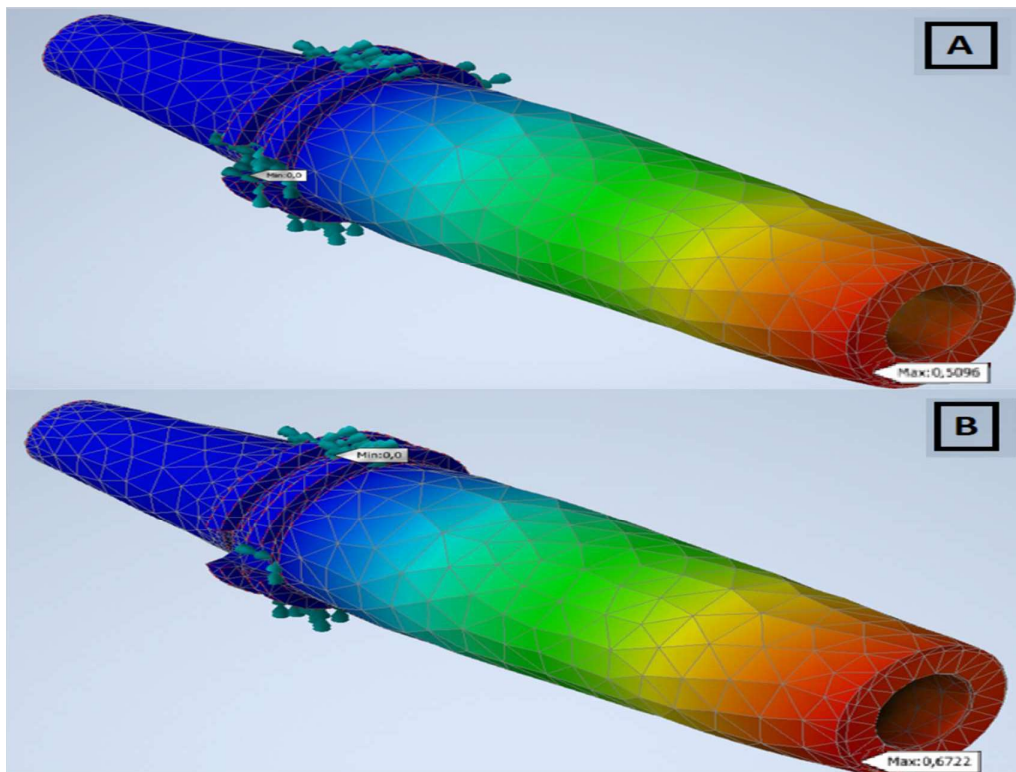
Slika 34. Rezultati provedene analize zagrijavanja držača do temperature prihvata alata; A- H13, B- EN24



Slika 35. Rezultati provedene analize hlađenja držača 60 sekundi od prestanka zagrijavanja; A- H13, B- EN24



Slika 36. Rezultati provedene analize čvrstoće držača pri najvećoj temperaturi; A- H13, B- EN24



Slika 37. Rezultati provedene analize progiba držača pri najvećoj temperaturi; A- H13, B- EN24

	X40CrMoV5-1	36CrNiMo4/1.6511
zagrijavanje		
vrijeme (sek)	3	5,5
najveća temperatura (K)	763,2	784,2
temperatura prihvata (K)	617,203	619,063
hlađenje		
vrijeme (sek)	60	60
najveća temperatura (K)	308,7	315,9
temperatura prihvata (K)	305,573	303,003
von Mises [MPa]		
maksimalno	284,1	535,9
uvjet naprezanja		
	udovoljava	udovoljava
ekvivalentni pomak [mm]		
maksimalno	0,5096	0,6722
minimalno	0	0

Tablica 10. Rezultati provedene termičke analize

Prilikom provedbe analize utvrđeno je da je držaču alata izrađenom od standardnog materijala potrebno manje vremena do postizanja temperature potrebne za umetanje alata. Standardnom materijalu do postizanja zadovoljavajuće temperature površine prihvata potrebno je 3 sekunde dok je alternativnom materijalu potrebno 5.5 sekunde, vidljivo na Slici 31.

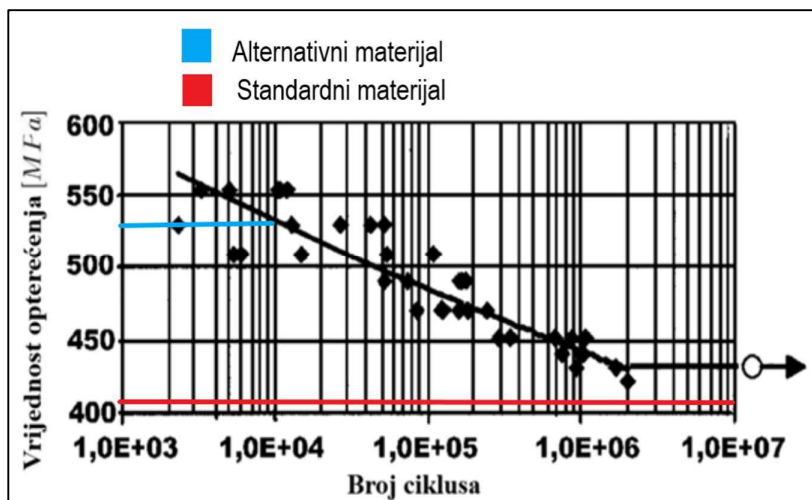
Vanjska površina tijekom postizanja temperature je manje zagrijana kod standardnog materijala. Prilikom postizanja željene temperature, naprezanje elementa je značajno veće kod alternativnog materijala. Također kod alternativnog materijala veća je deformacija, proširenje otvora prihvata, vidljivo na Slici 33. Oba analizirana modela zagrijavanjem postižu povećanje otvora prihvata alata dovoljno za uprešavanje obradnog alata.

Hlađenje držača nakon zagrijavanja, bez uporabe dodatnih komora, traje podjednako. 60 sekundi nakon prestanka zagrijavanja kod oba analizirana modela unutarnja površina držača ohladila se na približno sobnu temperaturu. Vanjska temperatura držača kod alternativnog materijala bila je približno 7 K viša nego kod standardnog materijala, Slika 22.

Analizom možemo utvrditi da toplinska vodljivost korištenog materijala ima značajan utjecaj na brzinu operacija izmjene alata i utrošenu energiju za izvođenje operacije.

Provedena statička analiza provedena na modelu pri najvećoj zagrijanosti udovoljava uvjetima najvećeg naprezanja definiranog u Tablici 7. granice naprezanja tečenja materijala.

Računalno provođenje analize zamora materijala prilikom operacije nije izvedeno zbog nemogućnosti programskog paketa da provede analizu zamora sa termičkim opterećenjima. Stoga je analiza provedena pomoću S-N krivulje koja je definirana za analizu zamora materijala.



Slika 38. Analiza zamora materijala pomoću S-N krivulje

Prema provedenoj analizi vidljivo je da držač alata udovoljava definiranim zahtjevima količine izmjene alata, od najmanje 5000 izmjena alata. Držač konstruiran od standardnog materijal ima značajno veću iskoristivost, odnosno broj ciklusa izmjene alata, životnog vijeka prije pucanja držača.

7. Modeliranje izrade držača alata

Modeliranje postupka izrade, namijenjen za numerički upravljane alatne strojeve, držača alata kreiran je pomoću CAM dodatka programskog paketa Inventor. Pomoću dodatka kreirane su putanje i operacije svih potrebnih alata za obradu te se analiziralo vrijeme potrebno za proizvodnju izratka. Svi izabrani obradni alati i strojevi nalaze se u standardnoj biblioteci programskog paketa.

Postavke procesa izrade:

- Baza izratka je cilindrični odljevak duljine 250 mm i promjera 70 mm
- Dimenzije držača prema konstruiranom modelu
- Kvaliteta završne obrade i tolerancije prema tehničkoj dokumentaciji iz priloga rada

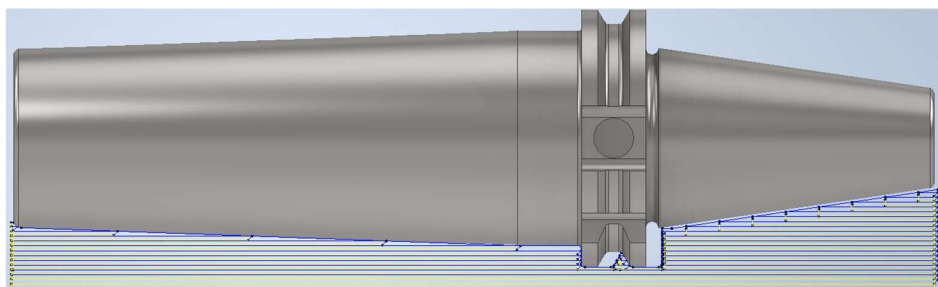
7.1. Definiranje alata i redoslijeda obrade

R.B.	Operacija	Alat	Dimenzija	Trajanje (h)
1.	tokarenje	tokarski nož	10 mm	00:17:13
2.	finiširanje	tokarski nož	10 mm	00:01:45
3.	glodanje	torusno glodalo	∅ 12 mm	00:00:21
4.	bušenje	svrdlo	∅ 14 mm	00:00:45
5.	narezivanje	strojni ureznik	∅ 16 mm	00:00:20
6.	glodanje	kuglasto glodalo	∅ 8 mm	00:02:17
7.	bušenje	svrdlo	∅ 25 mm	00:02:06
8.	glodanje	kuglasto glodalo	∅ 6 mm	00:02:46
9.	glodanje	kuglasto glodalo	∅ 6 mm	00:04:55
10.	glodanje	kuglasto glodalo	∅ 6 mm	00:04:52
11.	glodanje	kuglasto glodalo	∅ 6 mm	00:02:58

Tablica 11. Popis definiranih operacija obrade

Postupak izrade konstruiranog modela definiran je kroz 12 koraka i uporabom dva obradna stroja. Alatni strojevi korišteni prilikom obrade jesu numerički upravljana tokarilica i numerički upravljana glodalica, više-osni obradni centar.

Početa operacija izrade izratka je tokarenje baze po konturi konstruiranog modela, Slika 35. Za obradu se koristi čeon tokarski nož površine rezanja 10 mm. Definirana brzina okretanja tokarilice je 5000 okr/min te je brzina pomaka po površini 205 m/min. Nakon postupka tokarenja druga operacije obrade je finiširanje. Nakon tokarenja vanjsku površinu potrebno je završno obraditi prema zahtjevima ISO norme.



Slika 39. Putanja alata prilikom operacije tokarenja.

Glodanje upuštenja konusa držača alata treća je operacija obrade. Sve operacije nakon tokarenja izvršavaju se na numerički upravljanom više-osnom glodalnom obradnom centru. Za glodanje se koristi torusno glodalo za izradu upuštenja promjera 19 mm i dubine 8 mm. Glodalo je izrađeno od tvrdog alatnog čelika i duljine rezne oštrice 21 mm i radijus rezne oštrice 0.5 mm.

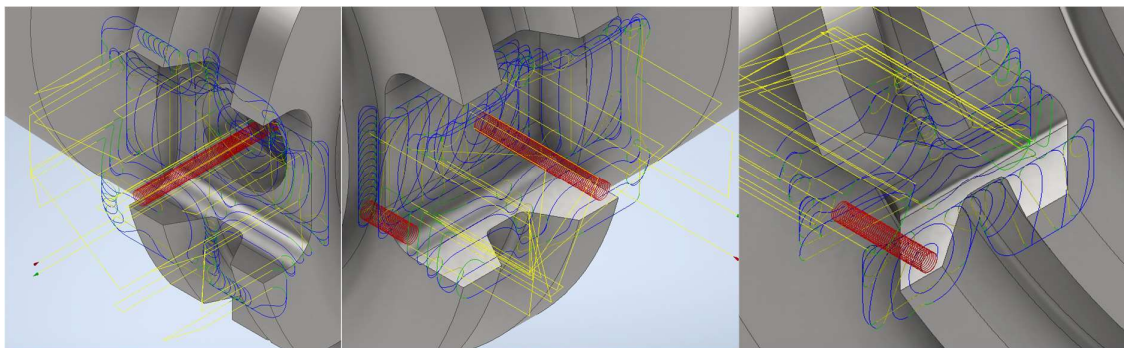
Četvrta i peta obradna operacija služi urezivanju navoja za povlačni vijak konusa prihvata. Prvo se svrdlom $\varnothing 14$ buši vodeći provrt za urezivanje. Potom se ureznicom urezuje metrički navoj M16. Povlačni vijak je strojni element koji povezuje držač alata s vretenom stroja. Vijak se steže u vrh konusa držača alata, a u stroju ga drži sustav za stezanje. Operacija bušenja vrši se brzinom 310 okr/min a urezivanje navoja brzinom od 250 okr/min.

Šestom operacijom obrađuju se skošenja vrha konusa alata. Operacija se obavlja pomoću kuglastog glodala dimenzija $\varnothing 8$ mm. Glodalo ima duljinu rezne oštrice 12 mm i kut spirale 45° . Alat je izrađen od tvrdog alatnog čelika.

Ubušavanje prihvata alata držača vrši se u sedmoj operaciji pomoću svrdla. Operacija koristi spiralno svrdlo dimenzija $\varnothing 25$ mm za obradu. Brzina okretanja svrdla prilikom operacije je 100 okr/min te brzine pomaka po dubini 80 mm/min.

Skošenja prihvata alata obrađuju se u osmom koraku obrade. Operacija se odvija kuglastim glodalom dimenzija \varnothing 6 mm brzinom okretanja 6631 okr/min i brzinom pomaka alata po površini 125 m/min.

Deveta, deseta i jedanaesta operacija obrade konfigurirana je sa istom postavkom obradnog alata kao i prijašnja. Operacijama se obrađuju značajke na prirubnici držača alata.



Slika 40. Prikaz putanje alata obrade značajki prirubnice.

Proces izrade konstruiranog modela prema definiranim koracima korištenjem odabranih alata je ukupno 00:39:23 sati.

7.2. Optimizacija postupka izrade alternativnim materijalom

Obradivost materijala je vrlo složen pojam. Opisuje se kao osnovna tehnološka karakteristika kojom se izražava podobnost obrade nekog materijala i ocjenjuje se skupom kriterija ili funkcija obradivosti. Obradivost je ocijenjena u odnosu na rezultate postignute na čeliku SAE 1112, EN1A 1.0715 čelik, pri tvrdoći od 160 Brinella.

$$\text{Obradivost [\%]} = \frac{\text{vrijednost materijala}}{\text{vrijednost SAE 1112}} \times 100$$

Brzina rezanja ovisi o mnogim čimbenicima kao što su stabilnost, željena završna obrada površine, mogućnosti CNC stroja. Stoga su preporuke za brzinu i obradivost vrlo općenite i samo strojar može donijeti konačnu odluku ovisno o svim čimbenicima. Najpouzdanija informacija koja se može saznati iz dijagrama obradivosti je odnos između udjela različitih materijala na istom stolu.

Glavni čimbenici koji utječu na obradivost:

- Kemijski sastav
- Mikrostruktura
- Veličina zrna
- Tvrdća
- Toplinska obrada
- Metoda izrade

	36CrNiMo4/1.6511	X40CrMoV5-1
obradivost	57%	50%
vrsta obrade		
tokarenje	230 – 290 <i>m/min</i>	205 - 275 <i>m/min</i>
glodanje	145 – 180 <i>m/min</i>	125 – 170 <i>m/min</i>
urezivanje	135 – 160 <i>m/min</i>	115 – 155 <i>m/min</i>
bušenje	100 – 115 <i>m/min</i>	80 – 110 <i>m/min</i>

Tablica 12. Vrijednosti obradivosti za odabrane materijale

Povećanjem obradne brzine definiranih obradnih procesa vrijeme izrade je smanjeno. Vrijeme izrade nakon izmjene parametara je 00:33:01 sati. Izrada modela u odnosu na standardni model je smanjena 6 minuta i 30 sekundi.

8. Zaključak

Istraživanjem u ovom radu prikazana je mogućnost korištenja EN 10250 36CrNiMo4/1.6511 čelika za izradu držača alata sa termoskupljajućom steznom glavom temeljenog na ISO SK40 prihvat.

Provedenim simulacijama i istraživanjima utvrđena je sličnost odabranog materijala sa materijalom, EN ISO 4957 :2000 X40CrMoV5-1, koji se uobičajeno koristi za izradu držača alata i sličnih strojarskih elemenata.

	X40CrMoV5-1	36CrNiMo4/1.6511
von Mises [MPa]		
maksimalno	30,02	29,99
minimalno	0	0
uvjet	udovoljava	udovoljava
ekvivalentni pomak [mm]		
maksimalno	0,004935	0,005415
prihvat alata	0,002422	0,002654
uvjet	udovoljava	udovoljava

Tablica 13. Statička analiza

Statička analiza opterećenja, sažeti rezultati prikazani u Tablici 13., konstruiranog modela pokazala je sličnost u ponašanju modela, na zadani moment od 200 Nm, neovisno o materijalu. Kod standardno korištenog materijala najveće naprezanje po von Misesovoj teoriji iznosi 30,02 MPa dok kod alternativnog materijala iznosi 29.99 MPa. Alternativni materijal pri analizi pokazuje nešto veći najveći ekvivalentni pomak od 0.005415 mm, a kod standardno korištenog materijala ono iznosi 0.004935 mm. Najveće naprezanje na oba modela događa se na vanjskoj stijenci konusa prihvata alata. Unutarnja stijenka prihvata zadovoljava točnost norme od najviše 0.003 mm pomaka. Analizom su zabilježeni pomaci na unutarnjoj stijenci od 0.002422 mm i 0.002654 mm, kod alternativnog materijala, kod najvećeg naprezanja. Rezultati dobiveni analizom naprezanja i progiba po svim osima i ravninama su istovjetni ili sa malim odstupanjem alternativnog u odnosu na standardno korišteni materijal izrade.

	X40CrMoV5-1	36CrNiMo4/1.6511
najmanji broj ciklusa prije loma	1×10^{10}	1×10^{10}
prosječni radni sati prije pojave loma (h)	400+	400+
uvjet	udovoljava	udovoljava

Tablica 14. Analiza zamora materijala

Analizom zamora materijala na cikličko maksimalno opterećenje, koje je definirano kao jedan ciklus obrade gdje opterećenje traje duži dio ciklusa, oba modela zadovoljavaju parametre trajanja, sažeti rezultati prikazani u Tablici 14. Obzirom na maksimalno opterećenje životni vijek držača alata je više od 10^7 ponavljanja u idealnima uvjetima. Prosječnim trajanjem jednog ciklusa opterećenje životni vijek držača alata je više od 400 radnih sati što udovoljava definiranim zahtjevima.

Značajne razliku u korištenim materijalima uočene su termičkom analizom, sažeti rezultati prikazani u Tablici 15. Kao opterećenje je definirana snaga standardnog industrijskog indukcijskog stroja za zagrijavanje. Modelu analiziranom sa standardno korištenim materijalom za zagrijavanje, unutarnje plohe, u rasponu temperature pogodne za umetanje alata bilo je potrebno 3 sek dok je alternativnom materijalu bilo potrebno 5.5 sek. Prilikom zagrijanosti unutarnje plohe na gornjoj granici raspona, od približno 615 K, temperatura vanjske plohe modela od standardno korištenog materijala iznosila je 763.3 K, a kod alternativnog materijala iznosila je 784.2 K. Do značajno više temperature površine dolazi zbog svojstva alternativnog materijala koji ima vrlo nisku toplinsku vodljivost te je potrebno jače zagrijavanje kako bi se unutarnja ploha zagrijala u željeni raspon. Nakon ciklusa hlađenja u trajanju od 60 sek oba modela postigla su približno sobnu temperaturu. Prilikom analize statičkog opterećenja tijekom perioda najveće zagrijanosti, najveće naprezanje kod alternativnog materijala značajno je veće. Najveće naprezanje po von Misesovoj teoriji kod standardnog materijala iznosi 104,2 MPa dok kod alternativnog iznosi 535,9 MPa. Ovakvo najveće naprezanje utječe da držač alata konstruiran od alternativnog materijala ima drastično smanjen broj ciklusa izmjene alata no i dalje zadovoljava postavljenim uvjetima od najmanje 5000 izmjena.

	X40CrMoV5-1	36CrNiMo4/1.6511
zagrijavanje		
vrijeme (sek)	3	5,5
najveća temperatura (K)	763,2	784,2
temperatura prihvata (K)	617,203	619,063
hlađenje		
najveća temperatura (K)	308,7	315,9
von Mises [MPa]	284,1	535,9
uvjet naprezanja	udovoljava	udovoljava
ekvivalentni pomak [mm]		
maksimalno	0,5096	0,6722

Tablica 15. Rezultati termičke analize

Analizom dobivenih rezultata utvrđena je mogućnost korištenja alternativnog materijala prilikom izrade držača alata. Njegov nedostatak koji je uočen u smanjenom broju ciklusa izmjene alata može se kompenzirati korištenjem takvog držača alata u primjenama gdje nije potrebna česta izmjena alata.

Odabrani materijal ima veći faktor obradivosti od standardno korištenog materijala izrade. Veća obradivost dopušta veću brzinu obrade postupcima odvajanja čestica koji se koriste u proizvodnji držača alata. Faktor obradivosti odabranog alternativnog materijala je 57% dok je standardnog materijala 50%. Provedbom simulacije izrade držača alata utvrđeno je smanjenje vremena potrebnog za izradu za 6.5 minuta.

	X40CrMoV5-1	36CrNiMo4/1.6511
trajanje obrade (h)	00:39:23	00:33:01
trošak izrade (€)	23,36	19,58
masa izratka (kg)	2,2	2,2
cijena (€/kg)	1,93	0,79
trošak materijala (€)	4,25	1,74

Tablica 16. Proces alatne obrade

Konstruirani držač alata ima masu od 2.2 kg. Cijena sirovine za proizvodnju jednog komada je sa standardnim materijalom 4,25 € a sa alternativnom materijalom cijena sirovine je 1,74 €. Korištenje alternativnog materijala dovodi do uštede od 2,51 € po proizvedenom komadu.

Smanjenjem vremena potrebnog za izradu jednog komada držača alata smanjila se cijena proizvodnje. Cijena radnog sata numerički upravljanje tokarilice iznosi 30 €/h dok cijena rada numerički upravljanih obradnog centra iznosi 40 €/h [32]. Ukupni troškovi izrade jednog komada držača alata izrađenog od standardno korištenog materijala iznose 23,36 €. Troškovi izrade jednog držača alata korištenjem alternativnog materijala iznose 19,58 €. Smanjenje troškova izrade držača alata iznosi 3,78 € po komadu.

Također smanjenjem vremena izrade u jednoj proizvodnoj smjeni u trajanju od 8 h moguće je proizvesti više komada držača alata korištenjem alternativnog materijala. Tijekom jedne smijene 100 % iskoristivošću kapaciteta stroja, bez uračunavanja vremena čekanja, pripreme i transporta moguće je izraditi 12 izradaka korištenjem standardnog materijala, dok je korištenjem alternativnog materijala moguće izraditi 14

izradaka.

Provedenim analizama te interpretacijom dobivenih rezultata potvrđena je hipoteza ovoga rada da je izmjenom materijala izrade te optimizacijom postupka obrade moguće smanjiti troškove i ubrzati postupak proizvodnje držača alata odnosno termoskupljajuće stezne glave za numerički upravljane alatne strojeve pridržavajući se svih ograničenja i parametara proizašlih iz temeljne ISO norme.

Potrebno je istaknuti inferiornost odabranog alternativnog materijala prilikom termičkog opterećenja tijekom izmjene alata. Uporaba ovako konstruiranog nosača alata bila bi pogodna u procesima gdje se često koristi jedan tipa alata te je životni vijek toga alata velik.

Popis literature

- [1] Bošnjaković, M. (2009). Numerički Upravljeni Alatni Strojevi. Školska knjiga.
- [2] Makely, W. (2005). Numbers Take Control: NC Machines. Cutting Tool Engineering, 57.
- [3] <https://makezine.com/article/workshop/punch-tape-programmable-metal-mill-from-1952/> (pristupano 09.03.2023.)
- [4] Blažević, B. (2004). Programiranje CNC tokarilice i glodalice.
- [5] Smith, G. T. (1993). CNC Machining Technology. Springer.
- [6] Smid, P. (2006). CNC Programming Techniques: An Insider's Guide to Effective Methods and Applications. Industrial Press Inc.
- [7] <https://en.dmgmori.com/products/machines/milling/5-axis-milling/dmc-monoblock/dmc-65-monoblock> (pristupano 09.03.2023.)
- [8] Kandray, D. (2010). Programmable Automation Technologies: An Introduction to CNC, Robotics and PLCs.
- [9] <https://www.meusburger.com/EN/GB/workshop-equipment/clamping-equipment/tool-clamping/steep-taper-tool-holder-according-to-DIN-69871/hwz-2202> (pristupano 10.03.2023.)
- [10] ALFIREVIĆ, I. (1995). Nauka o čvrstoći I. Zagreb: Tehnička knjiga
- [11] Osnove nauke o čvrstoći, podloge sa predavanja, PMF, Zagreb
- [12] Ivandić, K. (2019). Nastavni materijal za kolegij Otpornost materijala. Geotehnički fakultet u Varaždinu, Sveučilište u Zagrebu.
- [13] Sorić J (2004.) metoda konačnih elemenata, Zagreb. Tehnička knjiga
- [14] <https://knowledge.autodesk.com/search-Result/caas/CloudHelp/cloudhelp/2014/ENU/Inventor/files/GUID-C787792D-BBB1-41A7-BBD7-CBCABCBE7C01-htm.html> (pristupano 10.03.2023.)
- [15] Vukoja V.(2009.), ODREĐIVANJE UZROKA LOMA KUĆIŠTA VISOKOTLAČNE PUMPE, Diplomski rad, Zagreb, FSB
- [16] Franz M. (1998.), Mehanička svojstva materijala, Zagreb. Sveučilište u Zagrebu,
- [17] Schwarz B., Richardson M. (1999.) Experimental Modal Analysis, CSI Reliability Week, Orlando, Florida, USA
- [18] Bahman, A. S., & Iannuzzo, F. (2018). Computer-aided engineering simulations. Elsevier EBooks, 199–223. <https://doi.org/10.1016/b978-0-08-102094-4.00010-4>
- [19] Basa, B. B. (2017). Automatizacija CAPP podrške u CAD/CAM sustavima (Diplomski rad). Preuzeto s <https://urn.nsk.hr/urn:nbn:hr:235:543471>
- [20] International Organization for Standardization. (2007). Tool shanks with 7/24 taper for automatic tool changers – Part 1: Dimensions and designation of shanks of forms A, AD, AF, U, UD and UF (ISO Standard 7388-1:2007).
- [21] Logan, D. L. (2016). A First Course in the Finite Element Method (6th ed.).

Cengage Learning.

[22] Lo Valvo, E., Licari, R., & Adornetto, A. (2012). CNC Milling Machine Simulation in Engineering Education. International Journal of Online and Biomedical Engineering (iJOE), 8(2), 33. <https://doi.org/10.3991/ijoe.v8i2.2047>

[23] <https://www.autodesk.com/products/inventor-cam/overview> (pristupano 13.03.2023.)

[24] Pradhan, K. K., & Chakraverty, S. (2019). Finite Element Method. Computational Structural Mechanics, 25–28. <https://doi.org/10.1016/b978-0-12-815492-2.00010-1>

[25] <https://www.hoffmann-group.com/HR/hr/rotometal/Tehnika-stezanja/Prihvati-za-alat/Termoskupljaju%C4%87a-stezna-glava-SK-40%C2%A0A-%3D-160/p/302258-25?comingFromCategory=30&tld=938> (pristupano 13.03.2023.)

[26] Silberschmidt, V. V. (2020). Mechanics of Materials in Modern Manufacturing Methods and Processing Techniques. Elsevier.

[27] <https://www.azom.com/article.aspx?ArticleID=9107> (pristupano 13.03.2023.)

[28] https://media.hasco.com/marketing/Produkt/WDB/EN/1.2344_WDB_EN.pdf (pristupano 13.03.2023.)

[29] Kereković, S. (2013). SINONIMNI NAZIVI U TEHNIČKOM JEZIKU. Strani jezici, 42 (1-2), 15-30. Preuzeto s <https://hrcak.srce.hr/290390>

[30] <https://www.venturasteels.in/alloy-steel-rods.html> (pristupano 13.03.2023.)

[31] <https://www.makeitfrom.com/material-properties/EN-1.6511-36CrNiMo4-Steel> (pristupano 13.03.2023.)

[32] <https://www.haascnc.com/hr/productivity/spindles/15k-40t-in.html> (pristupano 13.03.2023.)

[33] Yeşildal, R., Sen, S., & Kaymaz, I. (2003). Fatigue Behavior of X40CrMoV 51 at High Temperatures. Journal of Materials Engineering and Performance, 12(2), 215–219. <https://doi.org/10.1361/105994903770343376>

[34] Akin, J. E. (2010). Finite Element Analysis Concepts: Via SolidWorks. World Scientific.

[35] <https://www.haimer-usa.com/products/shrinking-technology/shrink-fit-machine/shrink-fit-machines/power-clamp-profi-plus-ng.html> (pristupano 20.03.2023.)

[36] <https://www.machiningdoctor.com/mds/?matId=460> (pristupano 23.03.2023.)

[37] Sokele, D. (2015). Procjena isplativosti investiranja u osuvremenjavanje alatnih strojeva (Završni rad). Preuzeto s <https://urn.nsk.hr/urn:nbn:hr:235:338465>

[38] Rešković, S. (2020). Osnove teorije oblikovanja deformiranjem, Metalurški fakultet Sisak, Sisak

[39] <https://community.sw.siemens.com/s/article/what-is-a-sn-curve> (pristupano 30.03.2023.)

[40] <https://www.americanmicroinc.com/resources/cnc-machining-cycle-time-calculation/> (pristupano 30.03.2023.)

Popis slika

Slika 1. Prvi NC stroj [3].....	5
Slika 2. NC glodalica Prvomajska G01 [4]	7
Slika 3. DMG Mori DMC 65 obradni centar [7].....	8
Slika 4. Shematski prikaz programiranje CNC stroja [4]	11
Slika 5. Definicija upravljačkog bloka [8].....	13
Slika 6. SK prihvat alata [9].....	14
Slika 7. Tok procesa konstruiranja unutar CAE platformi [19]	18
Slika 8. Naprezanja u elementarnom paralelepipedu [38]	25
Slika 9. Prikaz dinamičkih naprezanja [8]	27
Slika 10. Način ispitivanja materijala i izrade SN krivulje [39]	27
Slika 11. Primjer SN krivulje za čelik [39]	28
Slika 12. Prikaz simulacije postupka obrade u AutoDesk Inventoru [23]	31
Slika 13. Izgled SK prihvata [20].....	33
Slika 14. Izgled prihvata alata [25].....	33
Slika 15. Prikaz osnovnog crteža i modela	34
Slika 16. Kreirani model, prikaz 1	35
Slika 17. Kreirani model, prikaz 2	35
Slika 18. Tvrdća čelika ovisno o kaljenju [28]	37
Slika 19. Momentna krivulja HAAS EC-400 vretena [32]	40
Slika 20. Rezultati analize von Misesovih naprezanja; A- H13, B- EN24.....	42
Slika 21. Rezultati analize ekvivalentnog pomaka; A- H13, B- EN24	42
Slika 22. Rezultati analize naprezanja po osi X; A- H13, B- EN24	43
Slika 23. Rezultati analize naprezanja po ravnini XY; A- H13, B- EN24	43
Slika 24. Rezultati analize naprezanja po ravnini XZ; A- H13, B- EN24	44
Slika 25. Rezultati analize naprezanja po osi Y; A- H13, B- EN24	44
Slika 26. Rezultati analize naprezanja po ravnini YZ; A- H13, B- EN24	45
Slika 27. Rezultati analize naprezanja po osi Z; A- H13, B- EN24.....	45
Slika 28. Rezultati analize progiba po osi X; A- H13, B- EN24	46
Slika 29. Rezultati analize progiba po osi Y; A- H13, B- EN24	46
Slika 30. Rezultati analize progiba po osi Z; A- H13, B- EN24	47
Slika 31. Definirana krivulja opterećenja.....	49
Slika 32. S-N krivulja 1.2344 čelika [33]	49
Slika 33. Rezultati provedene analize zamora materijala; A- H13, B- EN24.....	51
Slika 34. Rezultati provedene analize zagrijavanja držača do temperature prihvata alata; A- H13, B- EN24	54
Slika 35. Rezultati provedene analize hlađenja držača 60 sekundi od prestanka zagrijavanja; A- H13, B- EN24.....	54
Slika 36. Rezultati provedene analize čvrstoće držača pri najvećoj temperaturi; A- H13, B- EN24	55
Slika 37. Rezultati provedene analize progiba držača pri najvećoj temperaturi; A- H13, B- EN24	55
Slika 38. Analiza zamora materijala pomoću S-N krivulje.....	57
Slika 39. Putanja alata prilikom operacije tokarenja.	59
Slika 40. Prikaz putanje alata obrade značajki prirubnice.....	60

Popis tablica

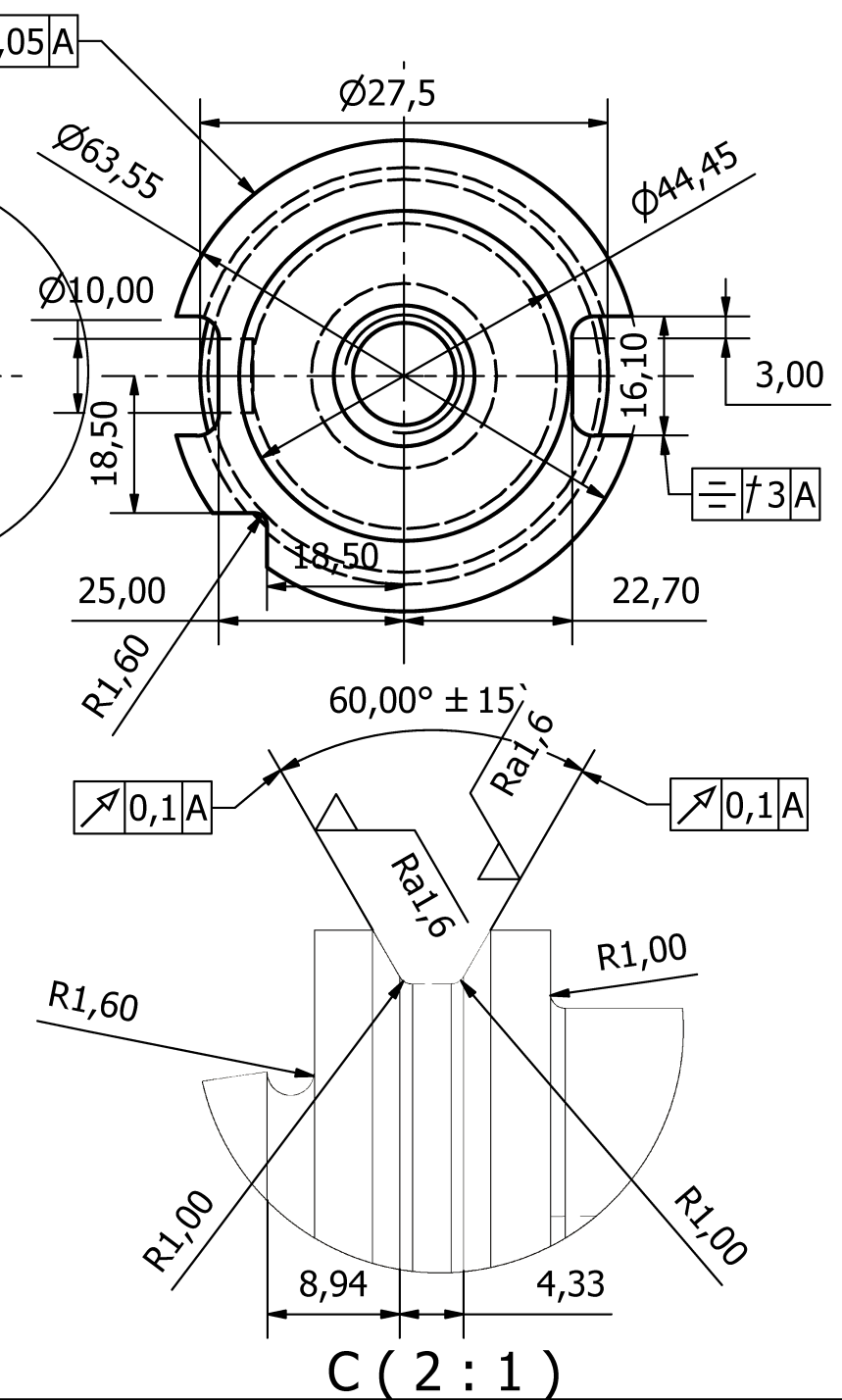
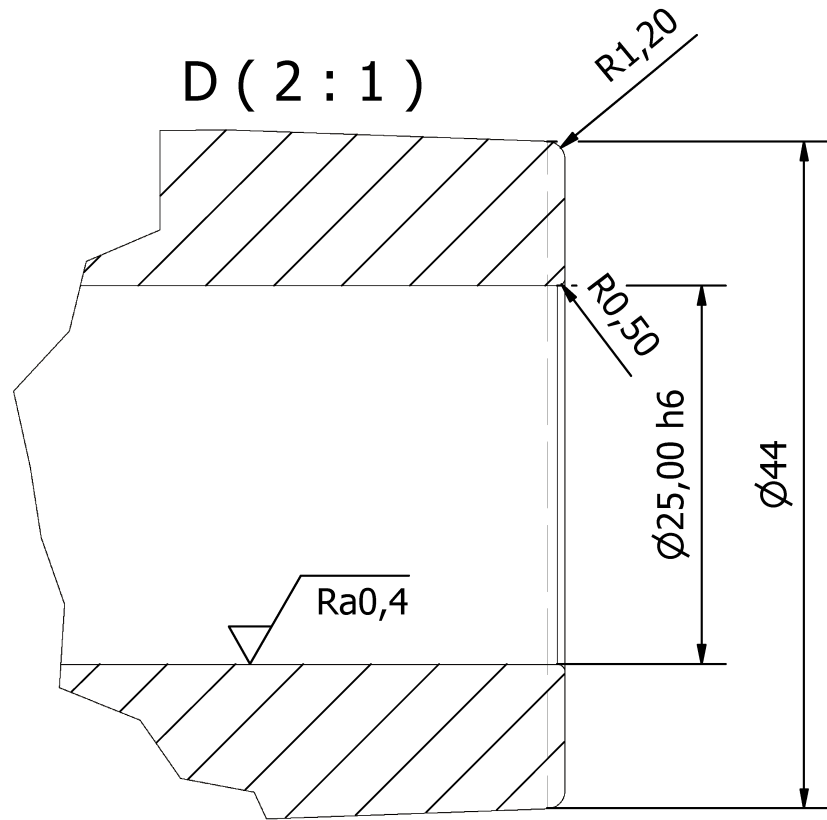
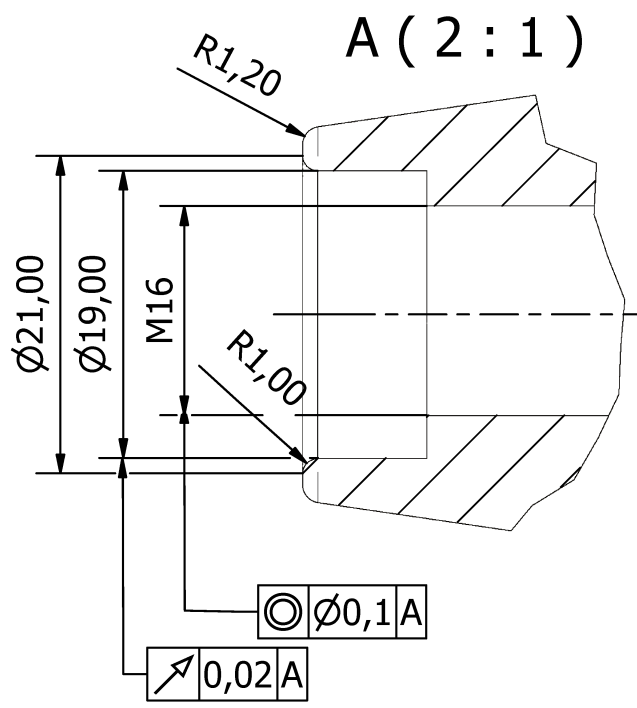
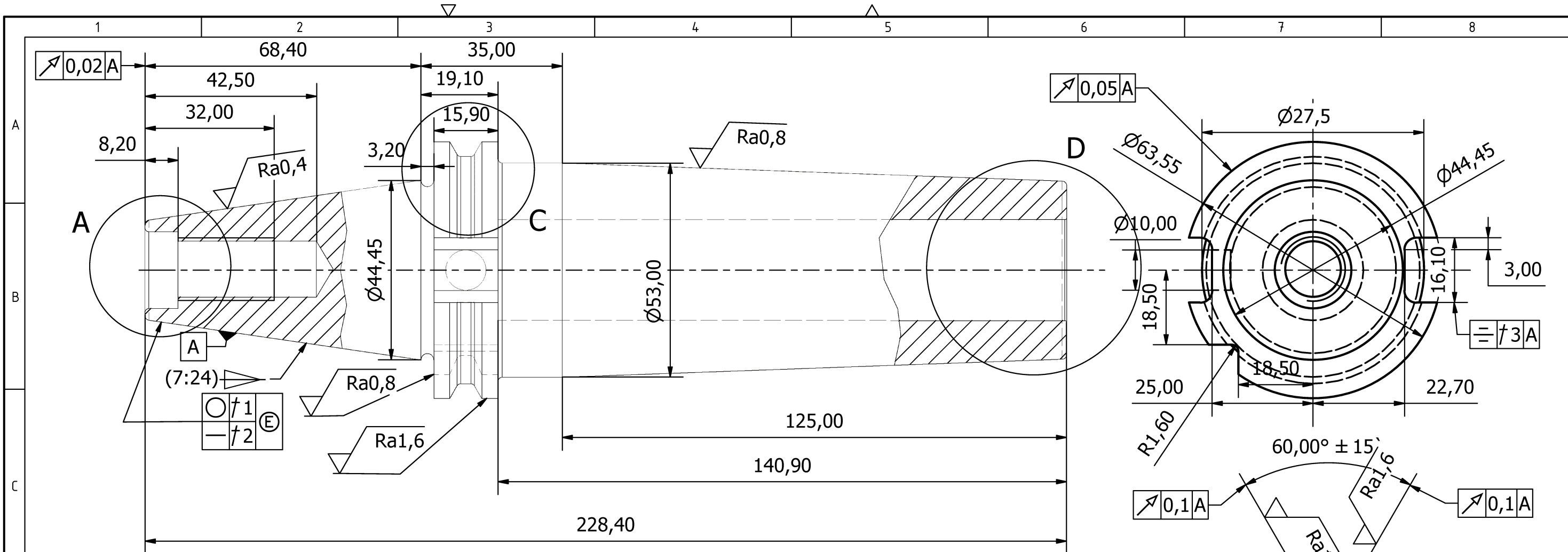
Tablica 1. Dimenzije držača prema ISO standardu [20]	17
Tablica 2. Dimenzije prihvata alata [25].....	34
Tablica 3. Kemijski sastav čelika [27]	36
Tablica 4. Svojstva čelika [28]	37
Tablica 5. Kemijski sastav čelika [31]	38
Tablica 6. Svojstva čelika [31]	39
Tablica 7. Vrijednosti granica tečenja materijala.....	41
Tablica 8. Rezultati statičke analize naprezanja	48
Tablica 9. Rezultati provedene analize zamora materijala	52
Tablica 10. Rezultati provedene termičke analize	56
Tablica 11. Popis definiranih operacija obrade	58
Tablica 12. Vrijednosti obradivosti za odabrane materijale.....	61
Tablica 13. Statička analiza	62
Tablica 14. Analiza zamora materijala.....	62
Tablica 15. Rezultati termičke analize	63
Tablica 16. Proces alatne obrade	64

Popis simbola, oznaka i mjernih jedinica

oznaka	mjerne jedinica (SI)	značenje
CNC	-	računalno numeričko upravljanje
NC	-	numerički upravljani
APT	-	automatski programiranih alata
MDI	-	ručni unos programa
CAM	-	računalno potpomognuta proizvodnja
ISO	-	Međunarodna organizacija za standardizaciju
CAE	-	računalno potpomognuta inženjerstvo
DWG	-	format datoteke koji se koristi za pohranu 2D ili 3D podataka
FEM	-	metoda konačnih elemenata

Prilozi

Prilog 1. Radionički crtež konstruiranog držača alata



Projektirao	Datum	Ime i prezime	Potpis	Tehnički fakultet u Puli
Razradio	27.03.2023	Matija Bauer	<i>[Signature]</i>	
Crtao	27.03.2023	Matija Bauer	<i>[Signature]</i>	
Pregledao			<i>[Signature]</i>	
Objekt:			Objekt broj:	Kopija
			R. N. broj:	
Napomena:				Format: A3
Materijal: EN 1.6511		Masa: 2,2 kg		
Naziv:			Pozicija:	Format: A3
Mjerilo originala			Listova: 1	
1:1			List: 1	
Crtež broj:				

Držač alata CNC stroja