

Analiza informatizacije poslovnih procesa u zdravstvenoj njezi i fizikalnoj terapiji u kući

Alboretto, Irina

Master's thesis / Diplomski rad

2022

Degree Grantor / Ustanova koja je dodijelila akademski / stručni stupanj: **University of Pula / Sveučilište Jurja Dobrile u Puli**

Permanent link / Trajna poveznica: <https://um.nsk.hr/um:nbn:hr:137:428954>

Rights / Prava: [In copyright](#) / [Zaštićeno autorskim pravom.](#)

Download date / Datum preuzimanja: **2024-08-15**



Repository / Repozitorij:

[Digital Repository Juraj Dobrila University of Pula](#)



Sveučilište Jurja Dobrile u Puli
Fakultet informatike u Puli

Irina Alboretto

ANALIZA INFORMATIZACIJE POSLOVNIH PROCESA U
ZDRAVSTVENOJ NJEZI I FIZIKALNOJ TERAPIJI U KUĆI

Diplomski rad

Pula, rujan 2022.

Sveučilište Jurja Dobrile u Puli
Fakultet informatike u Puli

Irina Alboretto

ANALIZA INFORMATIZACIJE POSLOVNIH PROCESA U
ZDRAVSTVENOJ NJEZI I FIZIKALNOJ TERAPIJI U KUĆI

Diplomski rad

JMBAG: 0145021025 , izvanredna studentica

Studijski smjer: Nastavni smjer informatike

Predmet: Informatizacija uredskog poslovanja

Znanstveno područje: Društvene znanosti

Znanstveno polje: Informacijske i komunikacijske znanosti

Znanstvena grana: Informacijski sustavi i informatologija

Mentor: Doc. dr. sc. Snježana Babić

Pula, rujan 2022.



IZJAVA O AKADEMSKOJ CESTITOSTI

Ja, dolje potpisani IRINA ALDORETTO, kandidat za magistra NASTAVE INFORMATIKE (MAG. EDUC. INF) ovime izjavljujem da je ovaj Diplomski rad rezultat isključivo mogega vlastitog rada, da se temelji na mojim istraživanjima te da se oslanja na objavljenu literaturu kao što to pokazuju korištene bilješke i bibliografija. Izjavljujem da niti jedan dio Diplomskog rada nije napisan na nedozvoljeni način, odnosno da je prepisan iz kojega necitiranog rada, te da ikoji dio rada krši bilo čija autorska prava. Izjavljujem, također, da nijedan dio rada nije iskorišten za koji drugi rad pri bilo kojoj drugoj visokoškolskoj, znanstvenoj ili radnoj ustanovi.

Student

Ilirina

U Puli, 28.09.2022



IZJAVA O KORISTENJU AUTORSKOG DJELA

Ja, IRINA ALBORETTO dajem odobrenje Sveučilištu Jurja Dobrile u Puli, kao nositelju prava iskorištavanja, da moj diplomski rad pod nazivom ANALIZA INFORMATIZACIJE POSLOVNIH PROCESA U ZDRAVSTVENOJ MREZI I FIZIKALNOJ TERAPIJI U KUĆI. koristi na način da gore navedeno autorsko djelo, kao cjeloviti tekst trajno objavi u javnoj internetskoj bazi Sveučilišne knjižnice Sveučilišta Jurja Dobrile u Puli te kopira u javnu internetsku bazu završnih radova Nacionalne i sveučilišne knjižnice (stavljanje na raspolaganje javnosti), sve u skladu s Zakonom o autorskom pravu i drugim srodnim pravima i dobrom akademskom praksom, a radi promicanja otvorenoga, slobodnoga pristupa znanstvenim informacijama.

Za korištenje autorskog djela na gore navedeni način ne potražujem naknadu.

U Puli, 28.03.2022

Potpis

Sadržaj:

UVOD.....	7
1. POSLOVNI SUSTAV.....	9
1.1. Opći pojam poslovnog sustava	9
1.2. Poslovni proces	10
1.3. Važnost poslovnih procesa.....	11
1.4. Kategorije poslovnih procesa.....	12
2. POSLOVNI INFORMACIJSKI SUSTAVI.....	13
2.1. Opći pojam i karakteristike poslovnog informacijskog sustava.....	13
2.2. Integrirani informacijski sustavi.....	15
3. ANALIZA INFORMATIZACIJE PROCESA U ZDRAVSTVENOJ NJEZI I FIZIKALNOJ TERAPIJI U KUĆI NA PRIMJERU <i>USTANOVE ZLATNE RUKE PULA</i>.....	17
3.1. Zdravstvena njega u kući	18
3.1.1. Proces zdravstvene njege u kući pacijenta.....	20
3.2. Fizikalna terapija u kući pacijenta.....	22
3.2.1. Proces fizikalne terapije u kući	23
4. APLIKACIJE I ALATI KOJI SE KORISTE U PROCESU ZDRAVSTVENE NJEGE I FIZIKALNE TERAPIJE U KUĆI.....	25
5. ISTRAŽIVANJE O PERCEPCIJI ISPITANIKA O KORIŠTENJU MOBILNE APLIKACIJE ZA EVIDENCIJU POSLOVNIH PROCESA U USTANOVAMA ZA ZDRAVSTVENU NJEGU I FIZIKALNU TERAPIJU U KUĆI.....	34
5.1. Metodologija	34
5.1.1. Uzorak	34
5.2. Cilj istraživanja.....	35
5.3. Instrumenti	35
5.4. Postupak prikupljanja podataka.....	36
5.5. Rezultati istraživanja.....	37
5.5.1. Iskustvo ispitanika o korištenju mobilne aplikacije za evidenciju poslovnih procesa u ustanovama za zdravstvenu njegu i fizikalnu terapiju u kući	37
5.5.2. Percepcija o korištenju mobilne aplikacije za evidenciju poslovnih procesa u ustanovama za zdravstvenu njegu i fizikalnu terapiju u kući.....	38
5.5.3. Razlika u percepciji ispitanika o korištenju mobilne aplikacije s obzirom na zanimanje	39
5.5.4. Razlika u percepciji ispitanika o korištenju mobilne aplikacije s obzirom na dob	39
5.5.5. Razlika u percepciji ispitanika o korištenju mobilne aplikacije s obzirom na spol.....	40
5.5.6. Razlika u percepciji ispitanika o korištenju mobilne aplikacije obzirom na omjer upotrebe papirnate evidencije naspram mobilne aplikaciji	41
5.5.7. Prednosti i nedostaci u korištenju mobilne aplikacije	42
6. ZAKLJUČAK.....	44

LITERATURA	46
POPIS SLIKA:	48
POPIS TABLICA:	49
PRILOG: ANKETA KOJA JE KORIŠTENA U ISTRAŽIVANJU	50
SAŽETAK	54
ABSTRACT	55

UVOD

U svakodnevnom životu, imati pouzdanu i pravovremenu informaciju od iznimne je važnosti. Moć informacije je neprocjenjiva, a posebno kad se govori o zdravlju gdje pravovremena informacija može spasiti nečiji život. Liječnici, medicinske sestre, fizioterapeuti te ostalo administrativno osoblje koji pristupaju zdravstvenim podacima o pacijentima mogu donositi ključne odluke o zdravstvenim potrebama koje bi pacijentima mogle očuvati zdravlje ili olakšati tijek bolesti a u nekim ključnim trenucima čak i spasili život. Pravilno upravljanje i djelovanje uveliko ovisi o zdravstvenim informacijskim sustavima koji inteligentno integriraju zdravstvenu skrb s informacijskom tehnologijom. Zdravstveni informacijski sustavi imaju za cilj prikupljanje, pohranjivanje, upravljanje i analizu prikupljenih podataka kako bi optimizirali liječenje pacijenata. Cilj ovog rada je prikazati i analizirati informatizaciju poslovnih procesa u zdravstvenoj njezi i fizikalnoj terapiji u kući. Rad sadrži teorijski i empirijski dio. U teorijskom djelu pomoću dostupne literature opisani su poslovni procesi, važnost poslovnih procesa te njihova podjela. Empirijski dio sastoji se od istraživanja u sklopu kojeg je napravljena anketa te nakon provedbe iste analizirani su dobiveni rezultati. Svrha rada je prikazati koristi koje donosi informatizacija poslovnih procesa u ustanovama za zdravstvenu njegu i fizikalnu terapiju u kući.

U prvom poglavlju rada pojašnjeno je što su poslovni sustavi i poslovni procesi te zašto su oni bitni u poslovanju poduzeća. Naime, poslovni procesi su od iznimne važnosti za svako poslovanje. Ustanove za zdravstvenu njegu i fizikalnu terapiju u kući nisu primjer tipične poslovne organizacije kakve poznajemo. Poslovni procesi u ovoj djelatnosti, obavljaju se u kući korisnika a ne u zdravstvenim ustanovama. Međutim iako „netipični“ kao i svaka druga organizacija imaju zadane ciljeve koje moraju ostvariti i procese rada koje moraju organizirati i provesti. Ustanove imaju neopisivu odgovornost provedbe i evidentiranja provedenih postupaka, nadzor provedbe postupaka te njihovu analizu.

U nastavku rada opisani su poslovni informacijski sustavi. Opisana je podjela poslovnih informacijskih sustava s posebnim osvrtom na integralne informacijske sustave, posebice CRM (Customer relationship Management) sustave, radi toga što su CRM sustavi najčešća poslovna rješenja koja se koriste u ovoj djelatnosti.

U trećem poglavlju ovog rada analizirani su poslovni procesi u ustanovama za zdravstvenu njegu i fizikalnu u kući, objašnjeno je što je zapravo djelatnost zdravstvene njege u kući a što fizikalna

terapija u kući i koji procesi se odvijaju u ustanovama. Četvrto poglavlje pojašnjava koji su alati i aplikacije uvedeni u poslovanju ustanova za zdravstvenu njegu i fizikalnu terapiju s ciljem pojednostavljivanja poslovnih procesa.

Peto poglavlje je empirijski dio ovog rada. Opisana je metodologija, postupak prikupljanja te su prezentirani dobiveni rezultati.

Na kraju ovog diplomskog rada iznesen je zaključak na osnovi sveukupne teorijsko empirijske analize.

1. POSLOVNI SUSTAV

1.1. Opći pojam poslovnog sustava

Poslovni sustav predstavlja dokumentiranu proceduru koja opisuje kako učiniti nešto u poslovnoj organizaciji kako bismo postigli svoje poslovne ciljeve. Poslovni sustav je definiran skup načela, praksi i postupaka koji se primjenjuju na određene aktivnosti kako bi se postigao određeni rezultat (Kissflow, 2022.). U osnovi, radi se o stvaranju skupa prečaca koji će osigurati da se sve radi kako treba. Načelno, možemo kreirati sustave za mnoga područja našeg poslovanja. Od prodaje do izgradnje marketinških strategija, čak i sustav za upravljanja čistoćom radnog prostora. Poslovni sustavi mogu sve te zadatke učiniti lakšim i učinkovitijim. Sustavi su također dizajnirani za povezivanje različitih odjela i elemenata poslovanja kako bi zajedno radili na postizanju poslovnih ciljeva. Učinkoviti poslovni sustavi i procesi pružaju brojne prednosti poduzeću, njegovim zaposlenicima i klijentima. Evo šest glavnih prednosti (MYOB, 2022):

- Postizanje veće učinkovitosti - zadaci kojima poslovni sustav može upravljati najčešće su rutinski i ponavljaju se. Ako se te aktivnosti ne mogu automatizirati tehnologijom, poslovnim sustavom postići ćemo da će osoblje trošiti manje vremena i truda obavljajući te zadatke, što će uštedjeti vrijeme i novac.
- Dosljednost zadataka- imati sustav kojem se svi pridržavaju znači da se isti zadatak svaki put obavlja na isti način, što u konačnici bi trebalo dovesti do dosljednijih rezultata. To će u konačnici pomoći poslovanju da bude produktivnije tako da možemo uslužiti više kupaca te posljedično zaraditi više novca.
- Zaposlenici imaju jasna očekivanja - sustavi zaposlenicima daju bolju predodžbu o tome što se od njih očekuje, kako u pogledu ponašanja tako i u pogledu rezultata.
- Dokumentiranje ili modeliranje većom brzinom - razvijanje dobrog skupa poslovnih procesa koji zajedno rade na poboljšanju učinkovitosti i produktivnosti poslovanja omogućit će brži rast poduzeća.

- Pojednostavljanje procesa - kada su sustavi zapisani ili postavljeni kao dijagram tijeka, omogućava nam da primijetimo eventualno ponavljanje, te time pomoći nam pronaći prilike za pojednostavljenje procesa ili uklanjanje onih koji više nisu potrebni.
- Kontrola bez mikro upravljanja - učinkoviti sustavi daju menadžerima sigurnost da stvari idu po planu. Omogućuju način praćenja i kontrole ključnih aspekata poslovanja bez potrebe za mikro upravljanjem.

1.2. Poslovni proces

Poslovni proces se definira kao skup poslovnih zadataka i aktivnosti koje, kada ih izvode ljudi ili sustavi u strukturiranom tijeku, donose rezultat koji pridonosi poslovnim ciljevima poduzeća.. Svaki proces uključuje točno definirane inpute te jedan output. Ti se inputi sastoje od svih elemenata koji pridonose na bilo koji način povećanju vrijednosti usluga ili proizvoda (Pratte et al., n.d.).

Upravljanje poslovnim procesima (eng. Business Process Management, BPM) je organiziran pristup poboljšanju tih procesa, koji pomaže organizacijama da ostvare svoje poslovne ciljeve. (Teachtarget, 2022.). U slučajevima kad poduzeće ne može interno obavljati određene poslovne procese zbog ograničenih troškova ili resursa, tvrtka može koristiti eksternalizaciju poslovnih procesa. Mnoge organizacije ugovaraju određene poslovne zadatke kao što su obračun plaća, ljudski resursi (HR) ili računovodstvo s pružateljem usluga treće strane (Pratt, et al., n.d.).

Za mjerenje uspjeha poslovnog procesa, poduzeća prate završetak različitih koraka unutar procesa ili procjenjuju kvalitetu krajnje točke procesa. Kada poduzeće utvrdi da poslovni proces ne postiže željene ciljeve ili ishode, na raspolaganju ima nekoliko strategija koje može primijeniti kako bi se postiglo određeno poboljšanje.

Kako bi poboljšali učinkovitost svojih poslovnih operacija poduzeća se također bave modeliranjem poslovnih procesa. Modeliranje poslovnih procesa pruža bolji vizualni prikaz funkcioniranja svih procesa te daje bolji uvid u to kako funkcionira poslovanje.

1.3. Važnost poslovnih procesa

Kako bi svako poduzeće postiglo dobre rezultate, mora imati definirane poslovne procese koji su ključni za uspjeh iz sljedećih razloga (Appian, 2022.):

- Procesi pomažu poduzeću identificirati i razumjeti radnje koji su potrebne za postizanje organizacijskih ciljeva.
- Procesi, rad koji je potreban radi postizanja ciljeva dijele na organizirane, ponovljive korake koje djelatnici mogu slijediti kako bi postigli dosljedne rezultate.
- Korištenje ponovljivih koraka za postizanje dosljednih rezultata pomaže poduzeću da preciznije predvidi resurse koji su potrebni, čime se smanjuje rizik od prekomjernog ili premalog nabavljanja potrebnih resursa.
- Konzistentna, ponovljiva priroda definiranih poslovnih procesa pomaže u smanjenju rizika da djelatnici uvode zaobilazna rješenja ili individualizirane korake koji mogu uzrokovati smetnje, usporiti rad i povećati stope pogrešaka

Mogućnost mjerenja učinkovitosti i djelotvornosti pojedinačnih koraka unutar procesa omogućuje timovima da identificiraju i ublaže neučinkovitosti i uska grla kako bi poboljšali izvedbu, što predstavlja temelj za kontinuirano poboljšanje. Timovi mogu bolje identificirati gdje se tehnologije kao što je robotska automatizacija procesa mogu koristiti za daljnje povećanje učinkovitosti. Postoje brojni pojmovi i koncepti koji opisuju umjetnost i znanost vođenja poduzeća, a poslovni proces je samo jedan od njih. Poslovna procedura i poslovna funkcija su dva često korištena pojma. Iako slično zvuče, svaki od njih opisuje različite organizacijske ideje.

Poslovni proces, kao što je prethodno rečeno, niz je povezanih zadataka koji rezultiraju željenim rezultatom. Poslovni proces je utvrđen skup ponovljivih aktivnosti. Poslovna procedura je jasno određen način provođenja poslovnog procesa koja detaljno navodi timove i pojedinačne djelatnike odgovorne za svaki dio procesa, te specificira koji su primjenjivi na izvođenje i dovršavanje svakog od tih dijelova. Poslovna funkcija je organizacijska jedinica unutar poduzeća. Svaka poslovna funkcija ima svoj specifičan skup odgovornosti i aktivnosti koje mora izvršiti kako bi podržala poslovanje dok ono provodi svoju misiju i sveukupne ciljeve. Iako svi ovi izrazi opisuju koncepte potrebne za rad organizacije, oni nisu međusobno isključivi (Panian, Čurko, 2010.).

1.4. Kategorije poslovnih procesa

Poslovni procesi se kategoriziraju u različitim skupinama. Prema E. Porteru (1985.), poslovni procesi se svrstavaju u tri skupine (Panian, Ćurko, 2010.):

- Temeljni procesi
- Potporni procesi
- Upravljački procesi

Temeljni procesi su oni procesi koji stvaraju vrijednost za poduzeće i kojima se ostvaruju poslovni ciljevi kao što je stvaranje prihoda (Panian, Ćurko, 2010.). Predstavljaju skup ključnih aktivnosti koje se izvode na primjeren način kako bi se osigurao kontinuitet konkurentnosti poduzeća. Na taj način dodaje se primarna vrijednost rezultatu (Pratt et al., n.d.).

Potporni ili sekundarni procesi uključuju pozadinske procese unutar poslovnih funkcija koje održavaju rad poduzeća (Panian, Ćurko, 2010.). Prema Pratt et al. (n.d.) potporni procesi se nazivaju popratni procesi, a ključna razlika između operativnih i popratnih procesa je ta da ovi drugi ne daju izravno vrijednost korisnicima. Popratni procesi mogu biti sljedeći (Pratt et al., n.d.):

- knjigovodstvo
- HR ili upravljanje ljudskim resursima
- Sigurnost i zaštita na radu

Upravljački procesi vezani su uz poslovne procedure i sustave. Koriste se kako sam naziv govori za upravljanje poduzećem. Poput popratnih procesa, procesi upravljanja izravno ne pružaju vrijednost kupcima. Proces upravljanja uključuju sljedeće (Pratt et al., n.d.):

- interne komunikacije
- vladanje
- strateško planiranje
- budžetiranje
- upravljanje infrastrukturom ili kapacitetom

2. POSLOVNI INFORMACIJSKI SUSTAVI

2.1. Opći pojam i karakteristike poslovnog informacijskog sustava

Poslovni informacijski sustavi je skup međusobno povezanih postupaka koji koriste IT infrastrukturu u poduzeću za generiranje i širenje željenih informacija.

Takvi sustavi dizajnirani su kako bi podržali i pojednostavili donošenje odluka od strane menadžmenta u poduzeću u namjeri postizanja njegovih ciljeva. Poslovni informacijski sustav dobiva podatke i druge resurse IT infrastrukture kao input iz okoline i obrađuje ih kako bi zadovoljio informacijske potrebe različitih subjekata povezanih s poduzećem. Poslovni informacijski sustavi su podsustavi poslovnog sustava i oni su u funkciji dobivanja povratnih informacija i kontrole u poslovnom sustavu. Značajke poslovnog informacijskog sustava su (Sharma, n.d.):

- Poslovni informacijski sustavi podložni su dinamici poslovnog okruženja i moraju biti dovoljno fleksibilni da apsorbiraju neizbježne promjene u informacijskim potrebama poslovanja. Moraju biti učinkoviti kako bi zadovoljili zahtjevne poslovne menadžere. Kod projektiranja poslovnih informacijskih sustava postoji potreba za balansiranjem različitih ciljeva.
- Poslovni informacijski sustavi moraju biti proaktivni. Trebaju predvidjeti promjene u informacijskim potrebama korisnika i u skladu s tim prilagoditi se njihovim potrebama. Ovo je postalo važno zbog činjenice da se menadžeri uključuju u rutinske aktivnosti do te mjere da donošenje odluka postaje stvar oponašanja onoga što konkurenti rade ili planiraju učiniti, umjesto donošenja vlastitog informiranog izbora.
- Svrha poslovnog informacijskog sustava je zadovoljiti informacijske potrebe za donošenje poslovnih odluka.
- Poslovni informacijski sustavi moraju biti dizajnirani imajući u vidu dostupnost financijskih i ljudskih resursa poslovnom poduzeću.
- Financijska učinkovitost je pitanje od najveće važnosti u razvoju i održavanju poslovnih informacijskih sustava. Ekonomska opravdanost ulaganja u informatičku infrastrukturu poslovnih informacijskih sustava preduvjet je njenog postojanja i opstanka.

Informacijski sustavi mogu se podijeliti na (Bosilj-Vukšić et al., 2020):

- Sustavi za obradu transakcija ili transakcijski
- Sustav za podršku u odlučivanju
- Ekspertni sustavi

Sustav za obradu transakcija je informacijski sustav koji obrađuje podatke koji proizlaze iz nastanka poslovnih transakcija. Njihovi ciljevi su omogućiti transakciju kako bi se ažurirali zapisi i generirali izvještaji. Transakcija se izvodi na dva načina: grupna obrada i mrežna obrada transakcije. Primjer: sustav fakturiranja, sustav obračuna plaća, sustav kontrole zaliha.

Sustav za podršku odlučivanju je interaktivni informacijski sustav koji pruža informacije, modele i alate za manipulaciju podacima koji pomažu u donošenju odluka u polu strukturiranoj i nestrukturiranoj situaciji. Sustav za podršku odlučivanju uključuje alate i tehnike za pomoć u prikupljanju relevantnih informacija i analizi opcija i alternativa. Primjer: Sustavi financijskog planiranja, Sustavi upravljanja bankovnim kreditima.

Ekspertni sustav je informacijski sustav temeljen na znanju, odnosno koristi znanje stručnjaka o određenom području kako bi djelovao kao stručni savjetnik korisnicima. Komponente ekspertnog sustava su baza znanja i programski moduli koji izvode zaključke i nude odgovore na pitanja korisnika (Bosilj-Vukšić et al., 2020).

2.2. Integrirani informacijski sustavi

Integrirani informacijski sustav je kombinacija softvera koji koristi različite baze podataka iz različitih izvora s alatima za integraciju podataka, vizualizaciju i modeliranje (SIMA, n.d.).

Integrirani informacijski sustav možemo definirati kao proširenje osnovnog informacijskog sustava koje smo postigli projektiranjem sustava poboljšane ili šire sposobnosti, funkcionalnim ili tehničkim povezivanjem dva ili više informacijskih sustava.

Kompletan integrirani informacijski sustav treba sadržati određene module koje ćemo navesti u nastavku (Bosilj-Vukšić et al., 2020).

Sustavi za upravljanje odnosima s kupcima ili CRM sustavi (eng. Customer Relationship Management) je kombinacija strategije i tehnologije za izgradnju i poboljšanje poslovnih odnosa s kupcima. Ciljevi CRM sustava su trostruki - pridobiti potencijalne kupce te zadržati postojeće, povećati prodaju i poboljšati zadovoljstvo (Techtarget, 2022.).

CRM softver obično se spominje u kontekstu alata koji objedinjuje sljedeće funkcije (Zoho, 2022.):

- Upravljanje klijentima
- Upravljanje procesima poslovanja
- Analizom učinjenog

CRM sustav može se shvatiti i kao pojam koji definira kako poduzeća stupaju u kontakt sa svojim klijentima i grade trajne odnose. Omogućuje poduzećima prikupljanje, analizu, uređivanje i pohranjivanje informacija o potencijalnim i trenutnim kupcima.

Konkretno, CRM softver omogućuje tvrtkama da kreiraju prave marketinške kampanje, poboljšaju operativnu učinkovitost i potaknu prodaju. CRM je bitan alat koji može pomoći organizacijama da održe učinkovitu komunikaciju s klijentima, povećaju i zadrže postojeće klijente te u konačnici povećaju prihode (Chai et al., n.d.).

CRM rješenje je **must have** poslovni alat za sve vrste organizacija. Svako poduzeće koje se fokusira na strategije angažmana usmjerene na klijenta ili u našem slučaju pacijenta kao korisnika usluge imat će koristi od korištenja CRM softvera. Bilo da poduzeće upravlja B2B ili B2C operacijama, CRM platforme mogu pohranjivati, organizirati i upravljati podacima u stvarnom vremenu(Techtarget, 2022.).

SCM (Supply Chain Management) ili Upravljanje lancem nabave je softver koji upravlja protokom roba i usluga. Uključuje aktivno usmjeravanje poslovnih aktivnosti na strani ponude kako bi se maksimizirala vrijednost kupaca i stekla konkurentska prednost na tržištu (IBM, n.d).

BI (Business Intelligence) ili Poslovna inteligencija koristi softver i usluge za pretvaranje podataka u djelotvorne uvide koji informiraju strateške i taktičke dijelove organizacije. **BI** alati pristupaju skupovima podataka, analiziraju ih te predstavljaju dobivene nalaze u vidu izvješća, sažetka, grafikona, dijagrama i kartama kako bi korisnicima pružili detaljne informacije o stanju poslovanja (Fruhlinger & Pratt, 2019.).

BPM (Business Performans Managment) ili Upravljanje poslovnim učinkom, odnosi se na mehanizme koji mjere učinak i prikazuju rezultat interno i eksterno (Bosilj-Vukšić, Pejić, et al., 2020.).

Enterprise resource planning ili skraćeno (ERP) odnosi se na vrstu softvera čija arhitektura je temeljena na zajedničkoj bazi te osigurava nesmetanu komunikaciju između svih odjela poduzeća.

3. ANALIZA INFORMATIZACIJE PROCESA U ZDRAVSTVENOJ NJEZI I FIZIKALNOJ TERAPIJI U KUĆI NA PRIMJERU USTANOVE ZLATNE RUKE PULA

Zdravstvena njega u kući od svojih početaka suočava se s nekoliko izazova, financijsko ograničenje je jedno od najvećih izazova; broj pacijenata koji imaju potrebu za zdravstvenom njegom i fizikalnom terapijom u kući u vrijeme pandemije Covid 19 se udvostručio a ugovoreni limiti su ostali na istoj razini od prije pandemije, problemi radne snage; ulaskom u EU velik broj medicinskih sestara i liječnika napustio je Republiku Hrvatsku; monopolistički ugovori s jedinom osiguravajućom kućom u republici Hrvatskoj koji onemogućavaju pravedan i jednak pristup zdravstvenim uslugama svim osiguranicima.

Pretpostavka je da informacijska tehnologija može odgovoriti na dio izazova i poboljšati usluge u zdravstvu te podići kvalitetu. Napredak u telekomunikacijama, cloud rješenjima i alatima za umrežavanje imaju potencijal poboljšati i pojednostaviti pružanje zdravstvene njege. Korištenje informacijskih tehnologija doprinijelo je temeljnom redizajnu procesa zdravstvene njege u kući temeljenog na korištenju i integraciji elektroničke komunikacije na svim razinama. Informacijsko tehnološke platforme dovele su do osnaživanja pacijenata te njegovog prijelaza iz pasivne uloge, kao primatelj zdravstvene usluge, u aktivnu ulogu, u kojoj je informiran, ima izbore i uključen je u donošenje odluka. Informacijske tehnologije pridonijele su aktivnom sudjelovanju pacijenata u liječenju njegove bolesti korištenjem softvera i uređaja za nadzor, pristupu informacijama i online zajednicama (forumi, blogovi) te uvidom u osobni zdravstveni karton putem *Portala Zdravlje*.

Informacijska tehnologija uvela se u zdravstvenu njegu i fizikalnu terapiju u kući na više načina. Uključivanjem zdravstvene njege i fizikalne terapije u kući u Centralni informacijski sustav republike Hrvatske doprinijelo je lakšoj i jednostavnijoj komunikaciji na relaciji liječnik obiteljske medicine-ustanova za zdravstvenu njegu u kući. Korištenjem informacijskih tehnologija olakšana je i komunikacija između pacijenta, liječnika i zdravstvene njege. Zahvaljujući informacijskim tehnologijama više nije potrebno gubiti sate kako bi se prikupila potrebna dokumentacija ili naručili na pregled.

Iako još uvijek u nedovoljnoj mjeri, informatizacija je povezala pacijente i njihove obitelji s pružateljima zdravstvenih usluga na svim razinama. Internet zajednice pacijenata koji boluju od raznih bolesti omogućili su pacijentima i njihovim obiteljima lakši pristup informacijama a samim tim i bolju informiranost o bolestima, pravima i mogućim samozbrinjavanjem što se pokazalo iznimno korisnim za vrijeme pandemije COVID-19.

Načelno, kada govorimo o informatizaciji i poslovnim informacijskih sustavima trebamo biti svjesni da oni stvaraju vrijednost na različite načine. Uporabom informacijskog sustava možemo poboljšati usluge povećavanjem kvalitete i pritom smanjiti troškove. Učinkovitost možemo povećati automatskim izvršavanjem ponavljajućih radnji jer pravovremeno izvršavanje znatno utječe na učinkovitost. Također možemo poboljšati proces upravljanja osiguranjem pravovremenih i pouzdanih informacija, tako da se omogući lakše planiranje, kontroliranje i pravilno vrednovanje svih poslovnih aktivnosti pritom smanjujući neizvjesnost pri odlučivanju.

3.1. Zdravstvena njega u kući

Kako bi lakše razumjeli problematiku informatizacije u zdravstvu a posebice u djelatnosti zdravstvene njege i fizikalne terapije, u nastavku ukratko je pojašnjeno što je zdravstvena njega i fizikalna terapija u kući.

Djelatnost zdravstvene njege u kući provode medicinske sestre/medicinski tehničari u okvirima primarne zdravstvene zaštite.

Kao i svaka poslovna organizacija ustanova za zdravstvenu njegu ima točno definirane procese rada. Proces u zdravstvenoj njezi u kući mogu se podijeliti u pet faza (HKMS, 2022.):

- utvrđivanje potrebe za zdravstvenom njegom
- definiranje sestrinske dijagnoze
- planiranje
- provedba
- evaluacija.

Djelatnost zdravstvene njege u kući djeluje u sustavu javnozdravstvene mreže i je u ugovornom odnosu s HZZO – om (Hrvatskim zavodom za zdravstveno osiguranje). Temeljni cilj zdravstvene njege u kući jest zbrinjavanje najtežih bolesnika u njihovu domu.

Pravo na uslugu zdravstvene njega u kući imaju svi pacijenti koji su nepokretni, polupokretni ili teško pokretni. Tu spadaju pacijenti koji boluju od kroničnih bolesti, pacijenti nakon složenih operativnih zahvata, pacijenti koji su doživjeli traumu, onkološki pacijenti, pacijenti u terminalnoj fazi. Zdravstvenom njegom u kući obuhvaćeni su postupci definirani protokolom zdravstvene njege u kući koje provodi medicinska sestra, a provodi ih po preporuci liječnika. Zdravstvena njega u kući je dio primarne zdravstvene zaštite. Postupke zdravstvene njege smiju obavljati medicinske sestre s položenim stručnim ispitom i licencom za samostalni rad koju izdaje Hrvatska komora medicinskih sestara ili skraćeno HKMS. Medicinska sestra kontinuirano prati i dokumentira stanje pacijenta u zdravstvenoj njezi te o zatečenom informira izabranog liječnika obiteljske medicine koji je tu uslugu ordinirao (HZZO, 2022.).

3.1.1. Proces zdravstvene njege u kući pacijenta

Kako je već spomenuto, svaki pacijent čije je zdravlje narušeno i neophodno mu je potrebna stručna pomoć medicinske sestre, ostvaruje pravo na zdravstvenu njegu u kući. Već kod prvog kontakta s liječnikom obiteljske medicine i njegovog informiranja o novonastaloj zdravstvenoj situaciji započinje proces zdravstvene njege. Izabrani liječnik obiteljske medicine, po zaprimanju prvoga poziva od strane pacijenta ili njegovog skrbnika kontaktira ugovornu ustanovu za zdravstvenu njegu koja po nalogu istog odrađuju prvi posjet pacijentu.

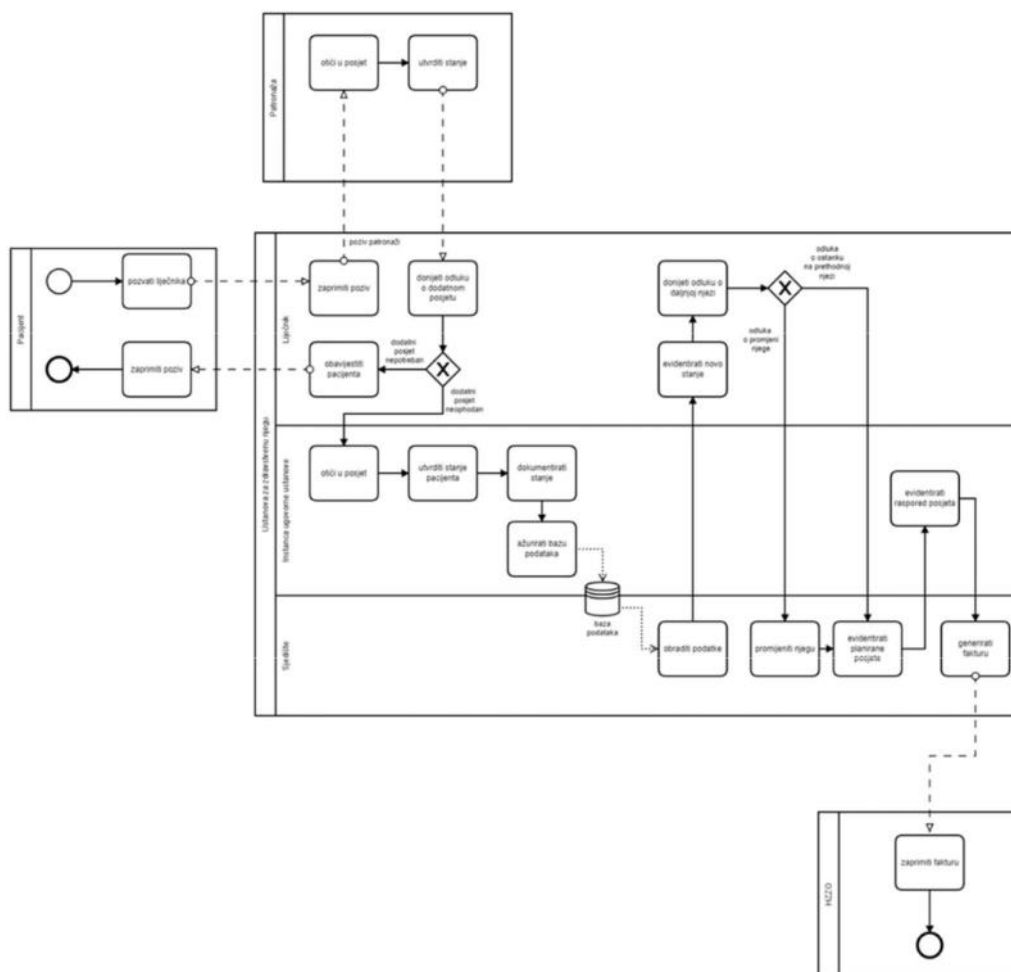
Nakon inicijalnog kontakta liječnik bilježi sve relevantne informacije koje je pacijent ili netko u njegovo ime komunicirao te ih prosljeđuje ugovornoj zdravstvenoj ustanovi za zdravstvenu njegu. Nakon što ustanova dobije obavijest o potrebnoj njezi, glavna sestra ustanove sukladno planu i programu rada dodjeljuje pacijenta medicinskoj sestri koja djeluje u sklopu ustanove na određenom terenu (gradsko naselje). Nakon što medicinska sestra zaprimi nalog od strane ustanove, najavljuje svoj dolazak pacijentu putem telefona te odlazi u prvi posjet pacijentu.

Pri prvom posjetu, medicinska sestra, bilježi svoje opservacije i zatečeno stanje. Odrađuje indiciranu njegu sukladno potrebama pacijenta.

Po završetku posjete, svi nužni podaci i informacije o pacijentu šalju se putem mobilne aplikacije u cloud aplikaciju u sjedište ustanove. Izravan pristup aplikaciji ima sjedište ugovorne zdravstvene ustanove, točnije djelatnici koji posjeduju posebna ovlaštenja za pristup najosjetljivijih podataka.

O obavljenom posjetu glavna sestra ustanove, obavještava liječnika te ga informira o zatečenom stanju pacijenta. U suradnji s medicinskom sestrom a na osnovu dobivenih informacija, liječnik odlučuje treba li pacijentu daljnja njega. Određuje u kojem obimu je potrebna njega te određuje frekvenciji dolaska od strane medicinskih sestara ugovorne ustanove. Ako liječnik odluči da pacijentovo trenutno stanje ne opravdava daljnje posjete o tome obavještava pacijenta ili osobu koja je u njegovo ime uspostavila inicijalni kontakt. Ako pak liječnik utvrdi da postoji potreba za daljnjim posjetama, o tome obavještava ugovornu zdravstvenu ustanovu, odnosno medicinske sestre koje su dio te ugovorne zdravstvene ustanove.

Kad liječnik donese odluku o potrebi za daljnjom njegom, glavna sestra ustanove za zdravstvenu njegu, evidentira liječnikove preporuke te zatim radi plan i program te zakazuje buduće posjete od strane medicinske sestre iz ustanove. Medicinska sestra koja je zadužena za zdravstvenu njegu u kući pacijenta dobiva uvid u raspored posjeta putem mobilne aplikacije, te o svom dolasku obavještava pacijenta ili njegovu obitelj. Svaki posjet medicinske sestre uredno se bilježi. Pacijent ili netko od obitelji svojim potpisom putem mobilne aplikacije potvrđuje posjet medicinske sestre. Nakon obavljene usluge ili usluga, najčešće krajem tekućeg mjeseca djelatnik zadužen za obračun odrađenih usluga, sastavlja fakturu te ju šalje Hrvatskom zavodu za zdravstveno osiguranje. Fakturiranjem odrađenih usluga proces zdravstvene njege u kući završava. Na sljedećoj slici prikazan je proces zdravstvene njege pomoću BPNM notacije.



Slika 1. Proces zdravstvene njege u kući pacijenta prikazan dijagramom (izvor: Alboretto, I. Modeliranje poslovnih procesa (2019), Završni rad, Pula, Fakultet informatike Pula)

3.2. Fizikalna terapija u kući pacijenta

Fizikalna terapija predstavlja ciljno-orijentirani i vremenski ograničen proces. Cilj fizikalne terapije je osposobljavanje osoba kod kojih je nastalo neko oštećenje. Fizikalna terapija uključuje točno definirane fizioterapijske postupke koje provodi fizioterapeut s licencom za samostalni rad a po uputi liječnika specijaliste s namjerom da se nadoknadi izgubljena funkcije i novonastalo ograničenje (Protokoli postupanja i evaluacija u fizioterapiji - Hrvatska komora fizioterapeuta, 2022).

Uvjeti i način ostvarivanja prava osigurane osobe na fizikalnu terapiju u kući utvrđeni su „Pravilnikom o uvjetima i načinu ostvarivanja prava iz obveznog zdravstvenog osiguranja za bolničko liječenje medicinskom rehabilitacijom i fizikalnom terapijom u kući“ ("Narodne novine" broj 26/96., 79/97., 31/99. i 73/99.). Liječnik fizijatar ili liječnik druge specijalizacije (ortoped, neurolog, kirurg) u svom specijalističkom nalazu daje mišljenje i preporuku, te indicira potrebu uključivanja pacijenta u fizioterapijski tretman. U specijalističkom nalazu liječnik određuje dijagnozu po MKB 10 (Međunarodna klasifikacija bolesti), broj dolazaka i frekvenciju dolazaka te termin kad pacijent mora doći na kontrolni pregled. Uključivanje u proces fizikalne terapije u kući ima za svrhu poboljšanje zdravstvenog stanja pacijenta i njegov optimalni oporavak. Pored toga, fizioterapeut educira članove obitelji kako pomoći i aktivirati pacijenta u preostalo vrijeme tijekom dana, što je od izuzetne važnosti za cjelokupni oporavak kako motorički tako i psihički. Posebnost fizikalne terapije u kući je u tome što je u cjelokupni proces oporavka, pored pacijenta i fizioterapeuta uključena i obitelj kao važna karika u oporavku. Fizioterapeut prati stanje pacijenta, te u slučaju pogoršanja ili bilo kakve promjene obavještava liječnika. Fizioterapeut u prvom kontaktu s pacijentom obavlja informativni razgovor, svojevrsni intervju, te obavlja pregled radi utvrđivanja funkcionalnog statusa. Sukladno utvrđenom funkcionalnom stanju a u dogovoru s pacijentom definira i prilagođava postupke koje će primijeniti u svrhu dobivanja što kvalitetnijih rezultata (HZZO, 2022).

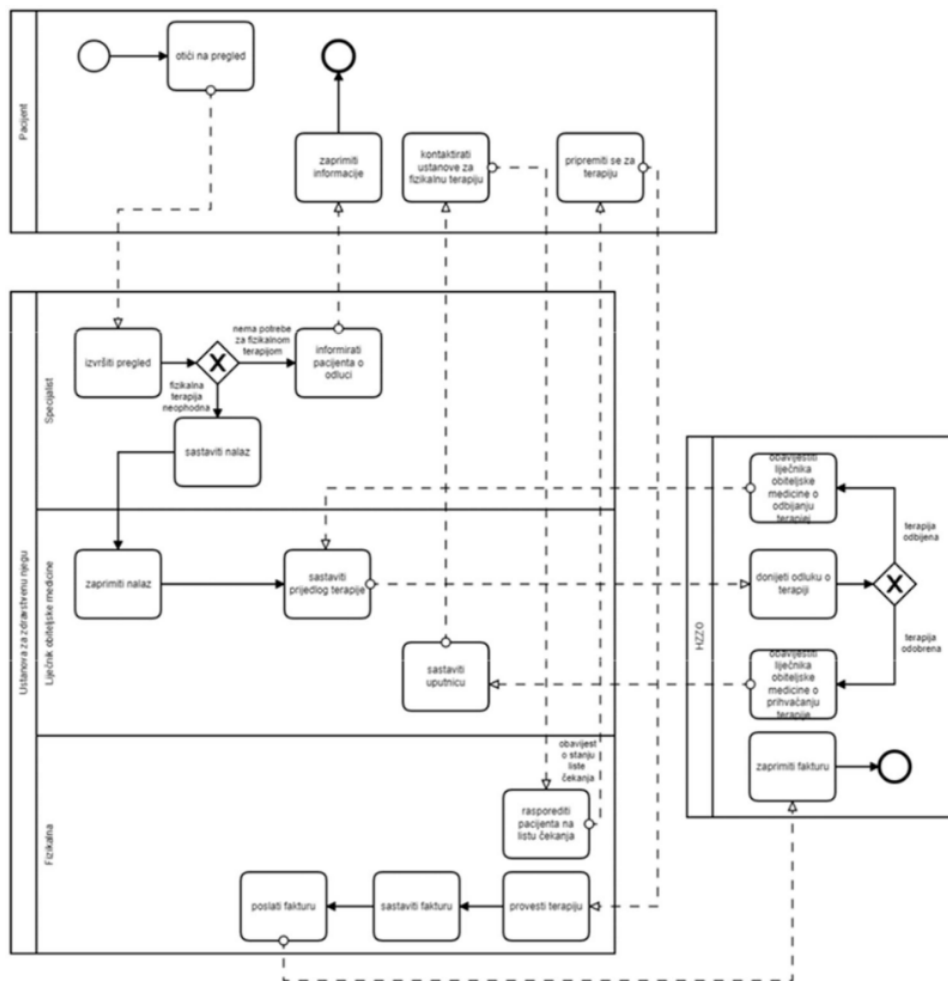
3.2.1. Proces fizikalne terapije u kući

Pacijentovim odlaskom na pregled kod liječnika specijalista započinje proces fizikalne terapije u kući. Liječnik obavlja pregled pacijenta. Cilj pregleda je utvrditi da li postoji potreba za fizikalnom terapijom u kući. Nakon obavljenog pregleda liječnik donosi i odluku o potrebi provođenja fizikalne terapije. Ako liječnik nakon pregleda ustanovi da ne postoji indikacija za fizikalnu terapiju u kući, o svojoj odluci obavijesti pacijenta te se cijeli proces završava. Međutim ako liječnik specijalist utvrdi da postoji medicinska indikacija za fizikalnu terapija, on sastavlja nalaz koji sadrži sve potrebne smjernice za provođenje fizikalne terapije. U nalazi liječnik specijalist točno definira postupke, frekvenciju i ukupan broj dolazaka te ga dostavlja izabranom liječniku obiteljske medicine koji sastavlja prijedlog terapije. Prijedlog terapije zatim se prosljeđuje povjerenstvu HZZO-a koje odobrava ili odbija predloženu terapiju.

Kad prijedlog fizikalne terapije u kući bude odobren, HZZO o tome obavještava pacijenta koji pak obavještava svog liječnika te mu dostavlja na uvid odobrenje. Liječnik sastavlja uputnicu koju šalje u CEZIH (Centralni zdravstveni informacijski sustav Republike Hrvatske) kako bi ugovorna ustanova za zdravstvenu fizikalnu terapiju mogla započeti s ordiniranom terapijom . Pacijent na temelju uputnice te odobrenog prijedloga od strane liječničkog povjerenstva kontaktira ugovornu ustanovu za fizikalnu terapiju. Pacijent dostavlja na uvid ustanovi odobrenje od strane povjerenstva putem e-maila nakon čega djelatnik zadužen za administriranje odobrenja za fizikalnu upisuje pacijenta na listu čekanja i obavještava ga o njegovom statusu i okvirnom vremenu čekanja na početak terapije.

Kada pacijent dođe na red za početak fizikalne terapije, fizioterapeut koji je zadužen za provođenje terapije obavještava pacijenta o točnom dolasku na adresu pacijenta. U prethodno najavljeno vrijeme fizioterapeut dolazi u kuću pacijenta te započinje s provođenjem ordinirane terapije. Fizioterapeut nakon svakog obavljenog posjeta dostavlja podatke putem aplikacije, te redovito bilježi svaki posjet i napredak provedenim postupcima. Pacijent ili njegova obitelj, svojim potpisom putem aplikacije potvrđuju posjet fizioterapeuta. Na osnovu dostavljenog, na kraju provedenog ordiniranog ciklusa, djelatnik ustanove zadužen za obračun sastavlja fakturu i šalje ju Zavodu, čime se proces okončava.

Na slici u nastavku prikazan je proces fizikalne terapije u kući izrađen pomoću BPMN dijagrama.



Slika 2. Proces fizikalne terapije u kući pacijenta (izvor: Alboretto, I. Modeliranje poslovnih procesa, (2019), Pula, Fakultet informatike Pula)

4. APLIKACIJE I ALATI KOJI SE KORISTE U PROCESU ZDRAVSTVENE NJEGE I FIZIKALNE TERAPIJE U KUĆI

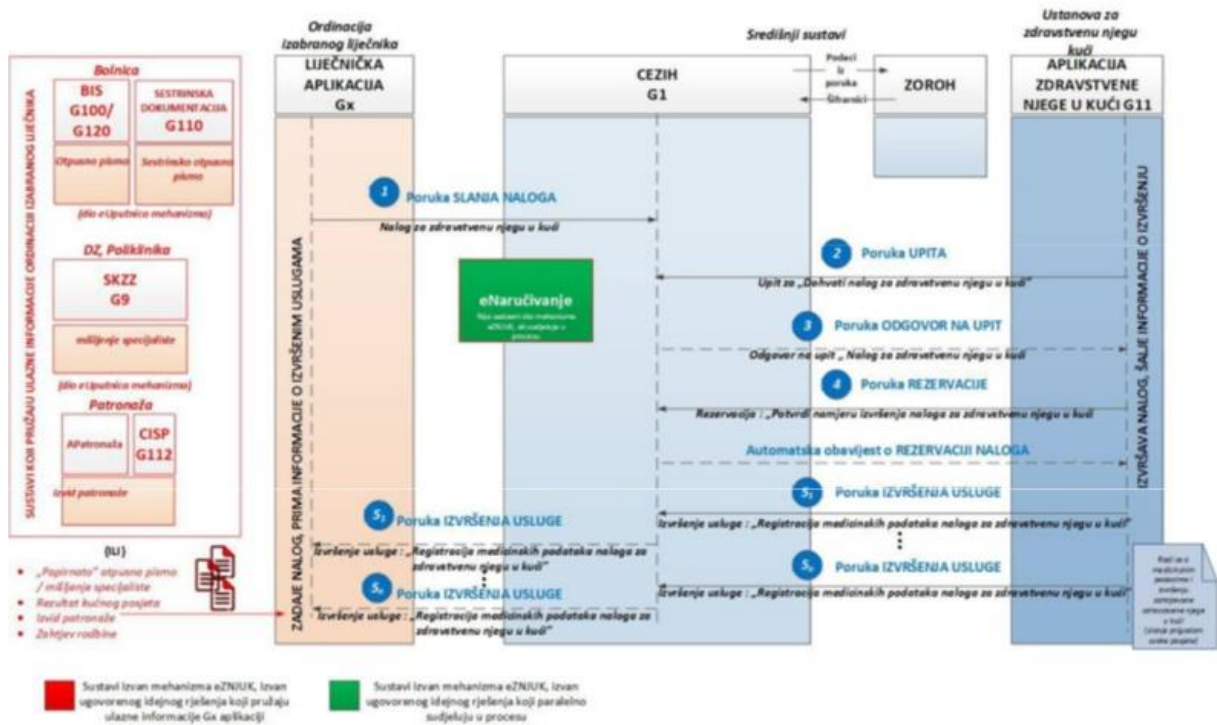
S napretkom tehnologije i znanstvene teorije, tradicionalna medicina postupno se počela digitalizirati i informatizirati (Tian et al., 2019).

Štoviše, pojavila se pametna zdravstvena skrb koja uključuje novu generaciju informacijske tehnologije. Pametna zdravstvena skrb jednostavan je tehnološki napredak i sveobuhvatna promjena na više razina. Ova promjena je utjelovljena u sljedećem: promjenama medicinskog modela (od skrbi usmjerene na bolest do skrbi usmjerene na pacijenta), promjenama konstrukcije informatizacije, od informatizacije određenih subjekata i djelatnosti do informatizacije na nacionalnoj razini, promjenama u medicinskom upravljanju, od općeg upravljanja do personaliziranog upravljanja i promjene u konceptu prevencije i liječenja, od usmjerenosti na liječenje bolesti do usmjerenosti na preventivnu zdravstvenu zaštitu. Ove promjene usmjerene su na zadovoljavanje individualnih potreba ljudi uz poboljšanje učinkovitosti medicinske skrbi, čime se značajno unaprjeđuje doživljaj medicinske i zdravstvene usluge te predstavljaju budući smjer razvoja suvremene medicine. Proces informatizacije zdravstvene njege je proces kojim se uveliko olakšao protok, spremanje i pristup zdravstvenim informacijama. Provođa se opremanjem računalima i mobilnim uređajima, informatizacijom zdravstvene njege te edukacijom medicinskih sestara i fizioterapeuta (CEZIH, 2022.).

Za lakšu informatizacija zdravstva, potrebno je poznavanje specifičnosti svake određene djelatnosti, u našem slučaju sestrinske struke u segmentu zdravstvene njege u kući. Postupci u zdravstvenoj njezi u kući definirani su protokolima za zdravstvenu njegu u kući (www.zakon.hr, n.d.). Svaki postupak je točno definiran te se u procesu informatizacije primjenom protokola znatno pojednostavio i olakšao rad programerima.

Na slici br. 3 prikazano je kako su informatizacijom zdravstvene njege u kući obuhvaćeni gotovo svi poslovni procesi koji se provode (CEZIH, 2022.):

- Slanje naloga za provođenje zdravstvene njege u kući u sustav
- Dohvat naloga od strane ustanove za zdravstvenu njegu u kući putem centralnog sustava
- Rezervaciju naloga od strane ustanove za zdravstvenu njegu u kući
- Realizacija naloga zdravstvene njege u kući te prosljeđivanje informacije o izvršenju na CEZIH.



Slika 3. Prikaz poslovnog procesa eZdravstvene njege u kući

(izvor: http://www.cezih.hr/pzz/dokumentacija/Specifikacija_zahhtjeva_eZdravstvena_njega_u_kuci.pdf)

S obzirom na to da se u ovom radu analizira informatizacija poslovnih procesa u zdravstvenoj njezi i fizikalnoj terapiji, kao primjer prikazan je informacijski sustav Njega Plus. Po svom konceptu Njega Plus je CRM programsko rješenje. Program je namijenjen ustanovama koje pružaju zdravstvenu njegu i/ili fizikalnu terapiju u kući pacijenta.

U prethodnom djelu rada, govorilo se o poslovnim sustavima i poslovnim procesima. Također pojašnjeno je što je zdravstvena njega i fizikalna terapija u kući te procese koji se odvijaju unutar samih ustanova. Objašnjena su prava pacijenata te način na koji mogu ostvariti prava na zdravstvenu njegu i fizikalnu terapiju u kući.

U nastavku rada objašnjena je informatizacija navedenih procesa pomoću gore navedenog programskog rješenja. Bitno za napomenuti je da na hrvatskom tržištu postoji više ponuđača programski rješenja. U radu je prikazano na koji način je isti olakšao i pojednostavio poslovne procese u ustanovama te samim tim uveliko doprinio poboljšanju provođenja poslovnih procesa te kvaliteti ponuđene usluga.

Program NJEGA PLUS koristi veći broj ustanova za zdravstvenu njegu. Tijekom godina došlo je do mnogih promjena i nadogradnji. Program predstavlja cjelovito rješenje za rad ustanova za zdravstvenu njegu i fizikalnu terapiju u kući (Vegasoft IT rješenja, n.d.).

Kako bi djelatnici zdravstvene njege mogli pristupati svim potrebnim zdravstvenim informacijama o pacijentu, program je povezan sa CEZIH sustavom .

"Centralni zdravstveni informacijski sustav Republike Hrvatske ili skraćeno CEZIH je središnji sustav za pohranu zdravstvenih podataka i informacija i njihovu standardiziranu obradu na primarnoj, sekundarnoj i tercijarnoj razini zdravstvene zaštite“ (CEZIH, 2022.).

CEZIH je dio zdravstvene informacijske infrastrukture Republike Hrvatske. Riječ je o integralnom informacijskom sustavu kojeg tvore programska i strojna komponenta sljedećih pojedinih dijelova sustava („Narodne novine“, broj 14/10):

- središnji dio
- dio za ordinacije opće medicine/obiteljske medicine
- ordinacije dentalne medicine
- ordinacije zdravstvene zaštite dojenčadi i djece
- ordinacije za zdravstvene zaštite žena
- za ljekarne
- PZZ laboratoriji
- specijalističko-konzilijarnim ordinacijama
- bolničke jedinice za centralno naručivanje pacijenata.

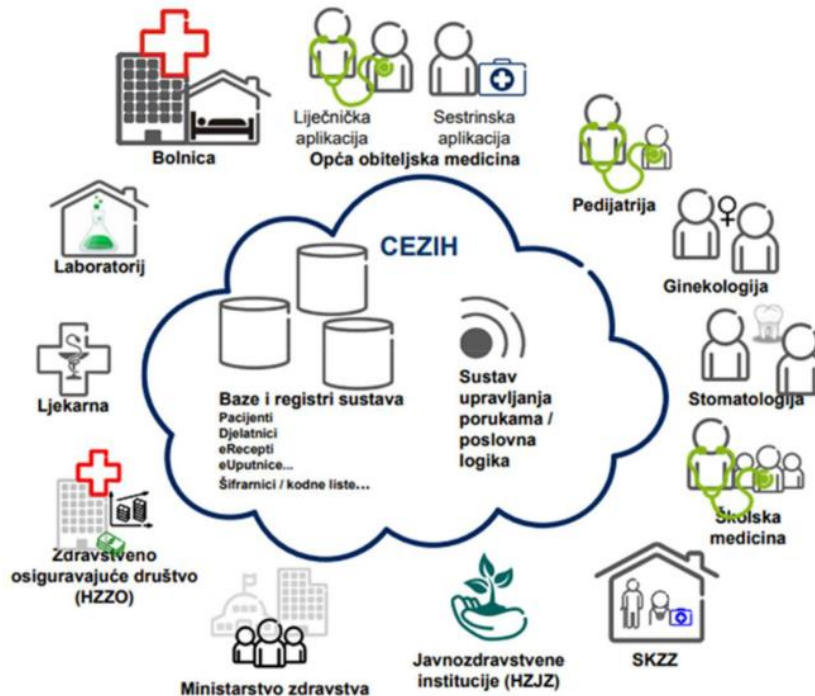
CEZIH povezuje sve zdravstvene ustanove u Republici Hrvatskoj. Bolnice, liječnike obiteljske medicine, stomatologe, ginekologe, ljekarne, zdravstvene ustanove za zdravstvenu njegu i fizikalnu terapiju u kući, privatne prakse te sve ugovorne ustanove koje djeluju na području Hrvatske. Svaki sudionik, svaka djelatnost u zdravstvenom sustavu elektroničkim putem dostavlja podatke o pacijentu u središnji dio integralnog informacijskog sustava CEZIH-a, gdje se isti pohranjuju („Narodne novine“, broj 14/10).

CEZIH služi kao elektronska potpora digitalizaciji zdravstvenog sustava i sa svojim radom je započeo 2011 godine. CEZIH podržava niz funkcionalnosti (CEZIH, 2022.):

- eRecepti
- ePomagala
- eZdravstvena njega u kući
- eFizikalna terapija u kući
- eListe čekanja
- eNarucivanje
- eKarton
- eOtpusno pismo
- eNalazi.

Gore navedenim funkcionalnostima sustava mogu pristupiti samo ovlaštene osobe te je neophodno imati slijedeće (CEZIH, 2022.):

- računalo s instaliranim Web preglednikom (Microsoft Edge, Google Chrome),
- osiguran pristup internetu
- instaliran smart card reader na računalu
- smart zdravstvena iskaznica HZZO-a
- AKDSHCard instalaciju za rad s HZZO smart zdravstvenom karticom
- Serverski certifikat



Slika 4. Funkcionalnosti implementirane u sustav Cezih

(izvor: http://www.cezih.hr/pzz/dokumentacija/01_00_CEZIH_koncept_sustava.pdf)

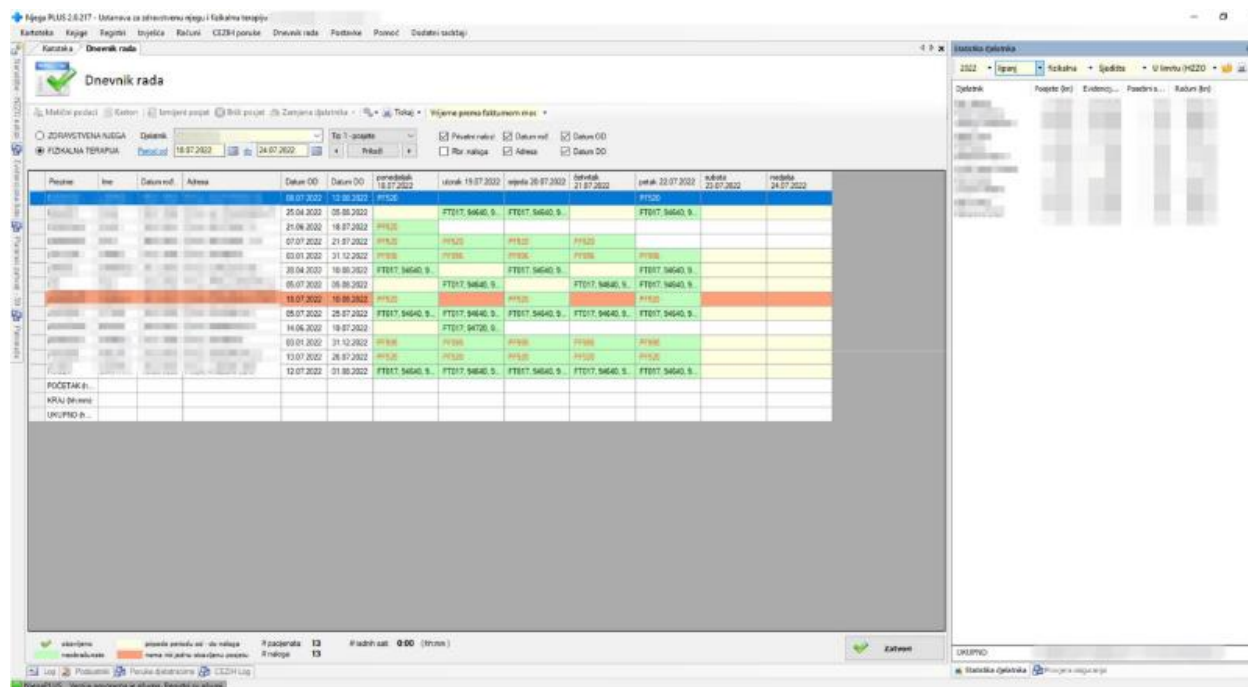
Na slici br. 4, prikazane su funkcionalnosti CEZIH sustava. Vidljivo je da CEZIH predstavlja središte s kojim se povezuju svi relevantni akteri zdravstvenog sustava Hrvatske.

Nakon što smo pojasnili što je CEZIH i koju ulogu ima u povezivanju zdravstvenih subjekata u nastavku pojasnit ćemo koje funkcionalnosti ima NJEGA PLUS.

NJEGA PLUS program je desktop aplikacija za Windows operativni sustav kojeg ustanove koriste u svojim sjedištima. Modul NJEGA PLUS mobile je mobilno rješenje za Android smartphone uređaje putem kojeg djelatnici s terena dostavljaju u realnom vremenu podatke o obavljenim postupcima u kući pacijenata (Vegasoft IT rješenja, n.d.).

Povezanost desktop verzije programa s CEZIH platformom omogućava dohvaćanje svih relevantnih podataka o pacijentu.

U sjedištu ustanove glavna sestra ustanove putem desktop verzije programa dodjeljuje zadatke djelatnicima na terenu koji pak putem mobilne verzije programa dobivaju uvid u dnevni raspored. Djelatnik koji se nalazi u sjedištu ustanove putem desktop verzije programa može dohvatiti i rezervirati nalog za provođenje zdravstvene njege u kući. Podatke koje medicinske sestre ili fizioterapeuti šalju putem mobilne aplikacije, dostupni su na uvid glavnoj sestri ustanove u realnom vremenu.



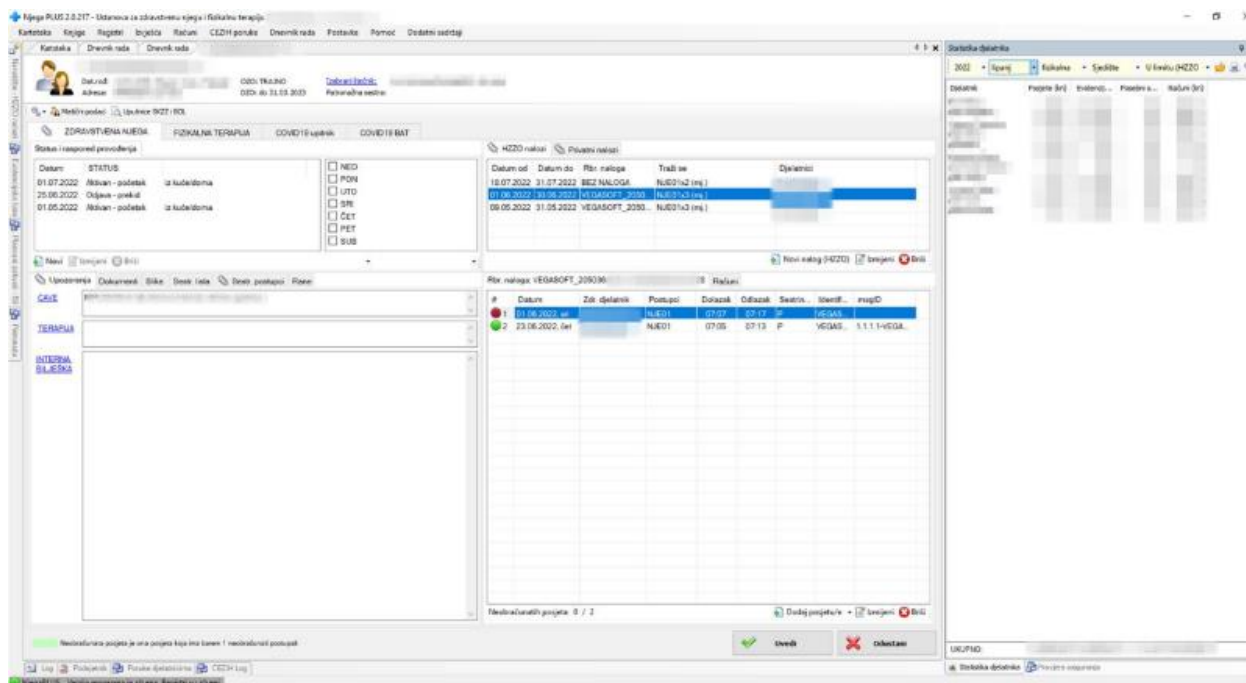
Slika 5. Prikaz Dnevnik rada (izvor: autorica rada)

Kao što je vidljivo na slici 5. u dnevniku rada možemo pregledavati plan i program po djelatniku za tjedan dana. Dostupan nam je pregled pacijenata s njihovim adresama i potrebnim uslugama. Također u dnevniku rada možemo dobiti točnu predodžbu o potrebnim uslugama te njihovom vremenskom trajanju.

Putem programa možemo kronološki evidentirati posjete, bilježiti promjene, evidentirati primijenjenu terapiju, uvoditi napomene, kreirati raspored posjeta, dodijeliti/rasporediti pacijenta djelatniku. Programom dobivamo izvješća kreirana na osnovu dohvaćenih, unesenih ili dostavljenih podataka od strane djelatnika na terenu koja su izuzetno bitna za daljnje planiranje i organiziranje procesa u ustanovi. Kao jedna od ključnih funkcionalnosti programa je i

moгуćnost obrada svih odrađениh posjeta te kreiranje računa koji se šalje na naplatu HZZO-u s kojim je ustanova u ugovornom odnosu.

Desktop verzija funkcionira neovisno o mobilnoj verziji programa. Međutim, iako desktop verzija je neovisna o svojoj mobilnoj verziji, rad bez podataka koji se dobivaju s terena bio bi uveliko otežan te sama informatizacija cijelog procesa ne bi imala nekog smisla (Vegasoft IT rješenja, n.d.).



Slika 6. Prikaz zdravstvenog kartona (izvor: autorica rada)

Na slici 6. prikazan je karton pacijenta. U kartonu se mogu pregledati osnovni podaci o pacijentu (ime, prezime, datum rođenja, adresa, osnovno i dopunsko zdravstveno osiguranje te tko je izabrani liječnik). Dostupan je pregled usluga koje pacijent koristi, važna upozorenja, informacije o terapijama koje dobiva, slike eventualnih defekata i određenih otpusnih pisma i nalaza koje u sustav dostavljaju djelatnici s terena putem mobilne aplikacije.

NJEGA PLUS MOBILE je mobilna aplikacija koja je zamijenila svu papirologiju koju su prije zdravstveni djelatnici bili obavezni dostavljati u sjedište ustanove. Do uvođenja informacijskih rješenja, zdravstveni djelatnici morali su ispunjavati „radne liste“ koje su sadržale sve relevantne informacije o pacijentu te na kraju mjeseca ili po završetku usluge bili obavezni dostaviti u sjedište. Danas, pomoću aplikacija imaju mogućnost pregleda popisa pacijenata i zadataka te

moгуćnost jednostavnog slanja izvješća u sjedište ustanove. Za korištenje mobilne aplikacije i svih njenih funkcionalnosti potrebna je internet povezanost (Wi-Fi, mobilni internet). Za razliku od desktop verzije mobilna verzija ne može funkcionirati samostalno.



Slika 7. Prikaz rasporeda za mobilne uređaje (izvor: autorica rada)

Na slici 7. prikazan je pregled rasporeda po djelatniku za određeni datum. Kao što je vidljivo na slici, djelatnik ima uvid u dnevnom rasporedu po pacijentima, njihovim adresama, potrebnim uslugama, uputnicama..

Komunikacija s sjedištem ustanove vrlo je jednostavna, te je dovoljno samo otvoriti raspored za određeni dan. Na brz i jednostavan način djelatnici saznaju kamo moraju ići, postupke koje moraju odraditi, terapiju koju moraju primijeniti, status pacijenta i bitna upozorenja ako postoje. Nakon obavljenog posjeta označe se izvršeni postupci i pošalju u sjedište. Programskim rješenjem postigao se jedan od ključnih ciljeva, veća usredotočenost na pacijenta koji je najbitnija karika u cjelokupnom procesu (Vegasoft IT rješenja, n.d.).

Korištenjem mobilne aplikacije medicinske sestre i fizioterapeuti mogu pregledavati sljedeće: raspored za točno određeni dan, raspored za cijeli tjedan, te mjesečni plan posjeta, evidencijske liste koje sadrže sve potrebne informacije u smislu bitnih upozorenja, preporučenih terapija i postupaka, evidencija svih sestrijskih intervencija, mjerenja (guk, tlak, tjelesna temperatura) mogu priložiti slike rana, promijeniti termin posjeta te upisati bilo koju promjenu statusa pacijenta. Putem mobilne aplikacije medicinske sestre i fizioterapeuti također imaju mogućnost pregleda radnih naloga koji se putem CEZIH-a dostavljaju u sustav od strane liječnika.

Ime i prezime	Pon 18.07.	Uto 19.07.	Sri 20.07.	Cet 21.07.	Pet 22.07.	Sub 23.07.	Ned 24.07.
[blurred]	PF520				PF520		
[blurred]		FT017,9464 0,94552,944 30,94301	FT017,9464 0,94552,944 30,94301		FT017,9464 0,94552,944 30,94301		
[blurred]	PF520						
[blurred]	PF520	PF520	PF520	PF520			
[blurred]	PF996	PF996	PF996	PF996	PF996		

Slika 8. Prikaz tjednog rasporeda po djelatniku (izvor: autorica rada)

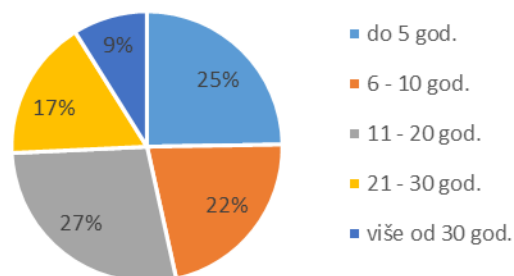
Na slici br. 8 prikazan je pregled tjednog rasporeda u mobilnoj aplikaciji. Zdravstvenom djelatniku dostupan je planirani raspored za odabrani tjedan. Za razliku od dnevnog, tjedni raspored prikazuje samo osnovne podatke o pacijentu: ime prezime, preporučeni postupak te frekvencija dolaska za navedenog pacijenta u tom tjednu.

5. ISTRAŽIVANJE O PERCEPCIJI ISPITANIKA O KORIŠTENJU MOBILNE APLIKACIJE ZA EVIDENCIJU POSLOVNIH PROCESA U USTANOVAMA ZA ZDRAVSTVENU NJEGU I FIZIKALNU TERAPIJU U KUĆI

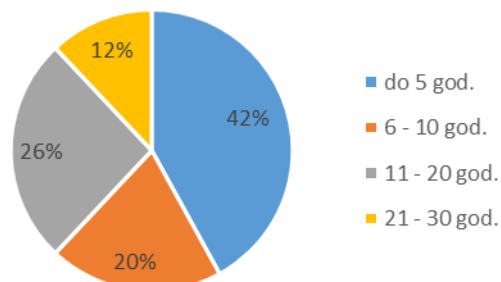
5.1. Metodologija

5.1.1. Uzorak

U istraživanju je sudjelovala 101 osoba. Prema spolu 83 su žene, 18 muškaraca. S obzirom na struku, podjednako je bilo medicinskih sestara/tehničara (N = 50) i fizioterapeutkinja/fizioterapeuta (N = 51). Najviše je bilo osoba s višom stručnom spremom (N = 50), manje sa srednjom (N = 36) i najmanje s visokom (N = 15). Dob sudionika i sudionica istraživanja varirala je od 21 do 66 godina (M = 38,35, SD = 11,12). Prikazi godina radnog staža u struci i onog u zdravstvenoj njezi u kući nalaze se na Slikama 9 i 10.



Slika 9. Godine radnog staža u struci



Slika 10. Godine radnog staža u zdravstvenoj njezi u kući

5.2. Cilj istraživanja

Cilj ove ankete je istražiti iskustva medicinskih sestara i fizioterapeuta/fizioterapeutkinja s informatizacijom poslovnih procesa u ustanovama za zdravstvenu njegu i fizikalnu terapiju u kući. Specifično, želi se provjeriti postoji li razlika u percepciji o korištenju mobilne aplikacije između osoba 1) različite struke (medicinske sestre/tehničari i fizioterapeutkinje/fizioterapeuti), 2) različite dobi, 3) različitog spola i 4) različite duljine upotrebe papirnate evidencije i mobilne aplikacije.

5.3. Instrumenti

Za potrebe ovog rada izrađena je anketa pomoću Google obrasca (Google Forms). Anketiranje je provedeno u razdoblju od 03.rujna do 12.rujna putem službene Facebook stranice Udruge medicinskih sestara u zdravstvenoj njezi u kući, službene Facebook stranice Udruga ZNJUK 2016, Udruga Fizioterapeuta u kući. U dobrovoljnom i anonimnoj anketi sudjelovali su medicinske sestre/tehničari i fizioterapeutkinje/fizioterapeuti te ostalo nezdravstveno osoblje (administratori, rukovoditelji, ravnatelji) koji rade i svakodnevno se služe aplikacijom za evidentiranje poslovnih procesa u ustanovama za zdravstvenu njegu i fizikalnu terapiju u kući.

Tvrdnje koje ispituju percepciju medicinskih sestara/tehničara i fizioterapeutkinja/terapeuta o korištenju mobilne aplikacije imaju uporište u literaturi (Anol Bhattacharjee, 2001, Understanding Information Systems Continuance: An Expectation-Confirmation). Anketa sadrži ukupno 18 pitanja podijeljenih u 3 djela.

Prvi dio od ukupno 6 pitanja odnosi se na podatke o sudionicima te predstavljaju demografski dio ankete. Preostala 12 pitanja, ispituju percepciju medicinskih sestara i fizioterapeuta o korištenju aplikacije.

Putem demografskih pitanja od sudionika se traži da odgovore na pitanja o spolu, dobi, godina radnog staža u struci, godina staža imaju u zdravstvenoj njezi i fizikalnoj terapiji u kući, koje su stručne spreme. Sva demografska pitanja zatvorenog su tipa.

U drugom djelu ankete od sudionike se traži da odgovore na pitanja vezana za njihovu procjenu da li aplikacija olakšava razmjenu podataka o pacijentima, duljina korištenja evidenciju u aplikacije u odnosu na papirnata evidenciju, korisnosti praćenja zdravstvenog stanja pacijenta, jednostavnosti korištenja, zaštite podataka o pacijentima. Odgovori na pitanja formirani su u vidu Likertove ljestvice, stupnjevim od 1 do 5, gdje jedinica označava uopće se ne slažem, dvojka uglavnom se

ne slažem, tri označava i slažem se i ne slažem se, četiri označava uglavnom se slažem i pet u potpunosti se slažem.

U nastavku od sudionika se traži da za svaku tvrdnju označe koliko se slažu s navedenim. Pitanja se odnose na stresnost korištenja aplikacije, reakcije pacijenata na korištenje aplikacije za vrijeme posjete i pojave tehničkih poteškoća prilikom korištenja aplikacije. Odgovori su također formirani pomoću Likertove ljestvice, stupnjevima od 1 do 5, gdje jedan označava nikad, dva rijetko, tri ponekad, četiri često i pet gotovo uvijek.

Zadnji dio ankete sadrži dva otvorena pitanja koja od sudionika traže da navedu prema vlastitoj procjeni najveće prednosti i nedostatke korištenja aplikacije. Predviđeno vrijeme za rješavanje ankete bilo je 3 minute.

5.4. Postupak prikupljanja podataka

Anketa je izrađena pomoću Google alata (Google obrazac ili Google Forms) i provedena u razdoblju od 03.rujna do 12. rujna 2022.

Sudionici istraživanja su medicinske sestre/tehničari, fizioterapeutkinje i fizioterapeuti zaposleni u ustanovama za zdravstvenu njegu i fizikalnu terapiju u kući te zaposlenici koji se služe aplikacijom a nisu zdravstveni radnici (administratori, rukovoditelji, ravnatelji)

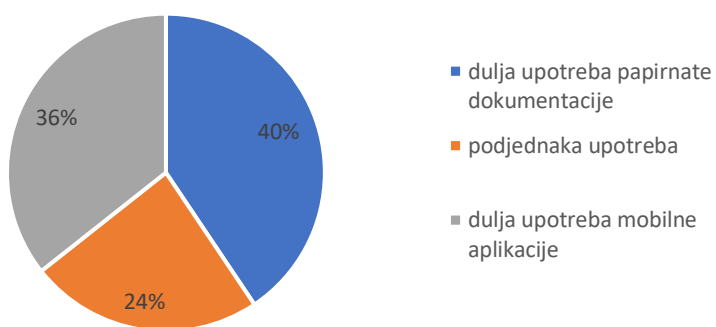
Anketa je provedena u digitalnom obliku putem slijedećeg linka https://docs.google.com/forms/d/e/1FAIpQLSeFRB9rfBf0Dnr2YLGeqkKpKRc6HREAJuh7BGa2zyII-vPpSw/viewform?usp=sf_link

Postupak prikupljanja podataka započeo je slanjem linka putem službenih Facebook grupa udruga medicinskih sestara i fizioterapeuta u kući.

5.5. Rezultati istraživanja

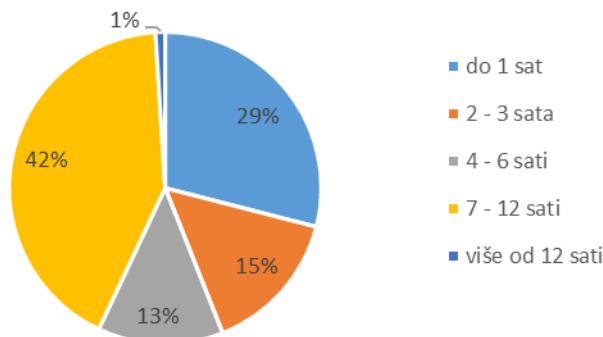
5.5.1. Iskustvo ispitanika o korištenju mobilne aplikacije za evidenciju poslovnih procesa u ustanovama za zdravstvenu njegu i fizikalnu terapiju u kući

Upitane u kojem omjeru su u svojem radnom iskustvu koristile dokumentaciju na papiru u odnosu na aplikaciju na mobilnom telefonu, sudionice i sudionici istraživanja odgovorile su da ih je podjednak broj koristio dulje ili papir ili aplikaciju (Slika br. 11).



Slika 11. Duljina upotrebe papirne dokumentacije i mobilne aplikacije

Na pitanje koliko vremena u radnom danu obično koriste mobilnu aplikaciju, odgovori se grupiraju u tri skupine (Slika br.12). Većina je upitanih osoba odgovorila da je to onoliko koliko traje radno vrijeme (42 %), vjerojatno misleći da aplikaciju koriste kroz cijeli radni dan, a nešto manje ih je odgovorilo da aplikaciju koriste oko sat vremena (29 %). Ova druga skupina vjerojatno je gledala na kumulativnu upotrebu kroz radni dan. Otprilike isto toliko osoba (13 % + 15 %) odgovorilo je da koristi od dva do šest sati.



Slika 12. Vrijeme provedeno u upotrebi mobilne aplikacije dnevno

5.5.2. Percepcija o korištenju mobilne aplikacije za evidenciju poslovnih procesa u ustanovama za zdravstvenu njegu i fizikalnu terapiju u kući

Odgovori na pet tvrdnji koje se odnose na percepciju o korištenju mobilne aplikacije u zdravstvenoj njezi u kući za sve sudionike i sudionice istraživanja prikazani su kao prosječne vrijednosti slaganja s tvrdnjom u Tablici 1. Najmanja moguća vrijednost bila je 1, a najveća 5 (najveći stupanj slaganja). U Tablici se vidi da odgovori idu u smjeru slaganja s tvrdnjama, dakle, odražavaju pozitivna mišljenja.

U istoj su tablici prikazani i odgovori na tri tvrdnje koje se također odnose na percepciji o korištenju, ali su odgovori na njih izraženi u procjeni trajanja (nikad...često). Minimalna vrijednost također je bila 1, a maksimalna 5. U ovom slučaju manja vrijednost znači da osoba ima manje problema s mobilnom aplikacijom i time pozitivniju percepciju. Odgovori u tablici upućuju upravo na manje problema i pozitivnija mišljenja.

S obzirom na to da se svih osam tvrdnji odnosi na percepciji o korištenju mobilne aplikacije i da imaju po pet stupnjeva, na kraju su rezultati pojedinih tvrdnji zbrojeni u ukupni rezultat. Kad se okrenu rezultati svih tvrdnji u istom smjeru (označeno * u tablici), najmanje je bilo moguće ostvariti 8, a najviše 40. U istraživanju je raspon ukupnih rezultata varirao između 19 i 40, što znači da su mišljenja o upotrebi mobilne aplikacije više pozitivni nego negativni.

Tablica 1

Tvrdnja	M	SD
Aplikacija olakšava razmjenu informacija.	4,00	1,09
Aplikacija je korisna za praćenje zdravstvenog stanja.	4,00	1,02
Aplikacija je jednostavna za korištenje.	4,23	0,90
Aplikacija štiti privatnost.	3,98	1,04
Aplikacija sadrži relevantne podatke.	3,62	1,08
Pacijenti/ce negoduju kad se koristi aplikacija.*	2,35	1,00
Korištenje aplikacije je stresno.*	2,37	1,14
Događaju se tehnički problemi prilikom korištenja aplikacije.*	2,91	0,97
Ukupno	30,21	5,01

* U ukupnom zbroju brojevine su vrijednosti promijenile smjer da bude jednak kao u prethodnih pet tvrdnji.

Tablica 1. Percepcija korištenja mobilne aplikacije (izvor: autorica rada)

Za provjeru normalnosti svih distribucija u daljnjem dijelu obrade podataka rađen je Kolmogorov-Smirnov (K-S) test.

5.5.3. Razlika u percepciji ispitanika o korištenju mobilne aplikacije s obzirom na zanimanje

S obzirom na to da distribucije za ukupni rezultat ne odstupaju od normalnosti (K-S med. sestre = 0,106, $p > 0,05$; K-S fizioterapeuta = 0,099, $p > 0,05$), za provjeru ima li razlika između medicinskih sestara/tehničara i fizioterapeuta/fizioterapeutkinja rađen je t-test. Nije nađena razlika među njima u ukupnom rezultatu ($t = 1,54$, $p > 0,05$). I medicinske sestre/tehničari ($M = 30,98$; $SD = 5,08$) i fizioterapeutkinje/fizioterapeuti ($M = 29,45$; $SD = 4,88$) imaju jednako pozitivno mišljenje o korištenju mobilne aplikacije.

Budući da distribucije za pojedinačne tvrdnje odstupaju od normalnosti (K-S je značajan na razini od 1 % za sve distribucije), za usporedbe u pojedinačnim tvrdnjama među dvjema strukama rađeni su Mann-Whitney U testovi.

Utvrđene su dvije razlike. Medicinske sestre/tehničari više se slažu s tvrdnjom da aplikacija olakšava razmjenu informacija od fizioterapeutkinja/fizioterapeuta ($U = 944,50$, $p < 0,05$; prosječni rang za med. sestre./tehničari: 57,61; prosječni rang za fizioterapeute.: 44,52) i da je aplikacija korisna za praćenje zdravstvenog stanja ($U = 993,00$, $p < 0,05$; prosječni rang za med. sestre./tehničari.: 56,64; prosječni rang za fizioterapeute.: 45,47).

5.5.4. Razlika u percepciji ispitanika o korištenju mobilne aplikacije s obzirom na dob

Odabrana je četvrtina ($N = 23$) najmlađih (od 21 do 28 god.) i četvrtina ($N = 25$) najstarijih (od 46 do 66 god.) sudionica i sudionika istraživanje te su provjerene razlike u rezultatima među njima.

Budući da distribucije za ukupni rezultat ne odstupaju od normalnosti (K-S najmlađi = 0,173, $p > 0,05$; K-S najstariji = 0,173, $p > 0,05$), za provjeru ima li razlika između najstarije i najmlađe grupe rađen je t-test. Najmlađa grupa ($M = 32,30$; $SD = 4,74$) ima pozitivnije stavove prema uporabi aplikacije u odnosu na najstariju ($M = 28,48$; $SD = 4,38$) ($t = 2,91$, $p < 0,01$).

S obzirom na to da distribucije za pojedinačne tvrdnje odstupaju od normalnosti (K-S je značajan na razini od 1 % za sve distribucije osim jedne koja je značajna na razini od 5 %), za usporedbe u pojedinačnim tvrdnjama među dvjema dobnim skupinama rađeni su Mann-Whitney U testovi.

Utvrđene su dvije razlike. Mlađa skupina više se slaže s tvrdnjom da je aplikacija jednostavna za korištenje od starije skupine ($U = 178,00$, $p < 0,05$; prosječni rang za mlađe: 29,26; prosječni rang za starije: 20,12) i rjeđe misli da pacijenti/ce negoduju kad se koristi aplikacija ($U = 413,00$, $p < 0,01$; prosječni rang za mlađe: 19,04; prosječni rang za starije: 29,52). Tablica 2.

Tvrdnja	Prosječni rangovi	
Aplikacija olakšava razmjenu informacija.	aplik.: 49,53 ses.: 57,61	papir: 29,76 fiziot.: 44,52
Aplikacija je korisna za praćenje zdravstvenog stanja.	aplik.: 47,68 ses.: 56,64	papir: 31,38 fiziot.: 45,47
Aplikacija je jednostavna za korištenje.	aplik.: 49,12 mlađi: 29,26	papir: 30,11 stariji: 20,12
Aplikacija štiti privatnost.	aplik.: 45,75	papir: 33,07
Aplikacija sadrži relevantne podatke.	aplik.: 46,93	papir: 32,04
Pacijenti/ce negoduju kad se koristi aplikacija.	mlađi: 19,04	stariji: 29,52
Događaju se tehnički problemi prilikom korištenja aplikacije.	m: 38,64	ž: 53,68
Korištenje aplikacije je stresno.	-	-

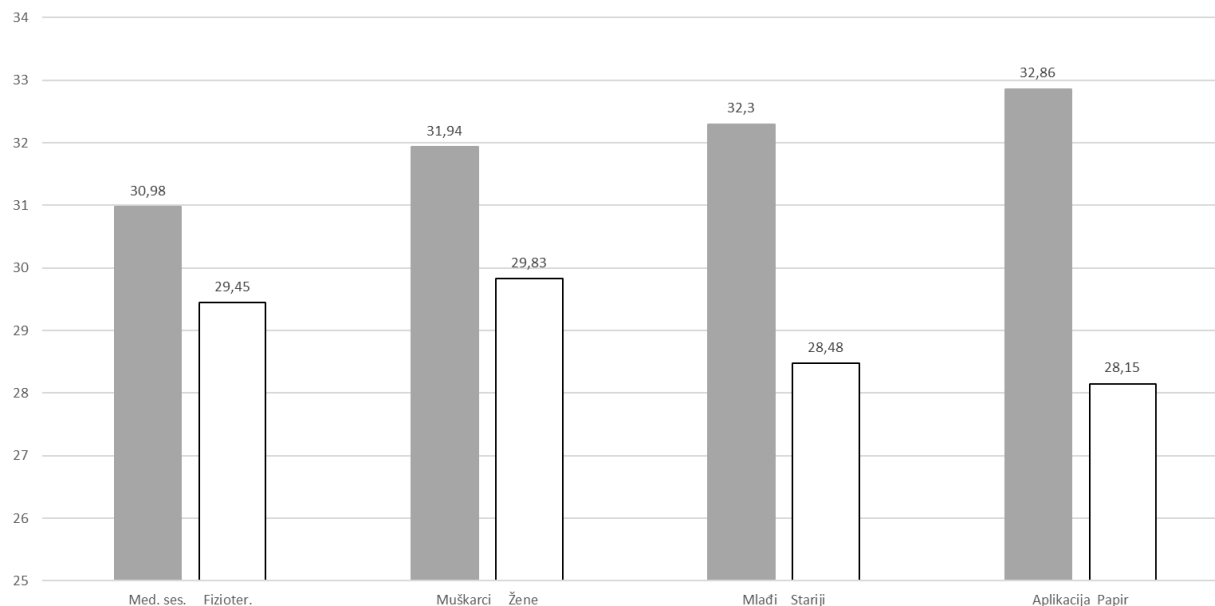
Tablica 2. Značajne razlike u mišljenju među grupama za pojedine tvrdnje (izvor: autorica rada)

5.5.5. Razlika u percepciji ispitanika o korištenju mobilne aplikacije s obzirom na spol

S obzirom na to da distribucije za ukupni rezultat ne odstupaju od normalnosti (K-S muškarci = 0,142, $p > 0,05$; K-S žene = 0,087, $p > 0,05$), za provjeru ima li razlika između žena i muškaraca rađen je t-test. I žene ($M = 29,83$; $SD = 5,03$) i muškarci ($M = 31,94$; $SD = 4,65$) imaju jednako pozitivnu percepciju o korištenju mobilne aplikacije ($t = 1,63$, $p > 0,05$).

Budući da distribucije za pojedinačne tvrdnje odstupaju od normalnosti (K-S je značajan na razini od 1 % za sve distribucije osim jedne koja je normalna), za usporedbe u pojedinačnim tvrdnjama među muškarcima i ženama rađeni su Mann-Whitney U testovi.

Utvrđena je samo jedna razlika. Muškarci rjeđe navode da se događaju tehnički problemi prilikom korištenja aplikacije ($U = 969,50$, $p < 0,05$; prosječni rang za muškarce: 38,64; prosječni rang za žene: 53,68), prikazano u Tablici 2.



Slika 13. Razlike u percepciji korištenja mobilne aplikacije među različitim grupama (izvor: autorica rada)

5.5.6. Razlika u percepcija ispitanika o korištenju mobilne aplikacije obzirom na omjer upotrebe papirnate evidencije naspram mobilne aplikaciji

Budući da distribucije za ukupni rezultat ne odstupaju od normalnosti (K-S dulje papir = 0,090, $p > 0,05$; K-S dulje aplikacija = 0,144, $p > 0,05$), za provjeru ima li razlika među grupama rađen je t-test. Utvrđeno je da grupa koja dulje upotrebljava mobilnu aplikaciju ($M = 32,86$; $SD = 4,54$) ima pozitivniju percepciju o uporabi aplikacije u odnosu na grupu koja je dulje upotrebljavala papir ($M = 28,15$; $SD = 4,68$) ($t = 4,47$, $p < 0,001$). Dobiveni rezultati prikazani su na Slici br.13.

S obzirom na to da distribucije za pojedinačne tvrdnje odstupaju od normalnosti (K-S je značajan na razini od 1 % za sve distribucije), za usporedbe u pojedinačnim tvrdnjama među dvije skupine rađeni Mann-Whitney U testovi. Utvrđeno je pet razlike. Skupina koja je dulje koristila mobilnu aplikaciju više se slaže s tvrdnjom da aplikacija olakšava razmjenu informacija ($U = 1117,00$, $p < 0,01$; prosječni rang za dulje korištenje. aplikacije.: 49,53; prosječni rang za dulje korištenje. papira: 29,76), da je aplikacija korisna za praćenje zdravstvenog stanja ($U = 1050,50$, $p < 0,01$; prosječni rang za dulje korištenje. aplikacije.: 47,68; prosječni rang za dulje korištenje. papira: 31,38), da aplikacija sadrži relevantne podatke ($U = 1023,50$, $p < 0,01$; prosječni rang za dulje korištenje. aplikacije.: 46,93; prosječni rang za dulje korištenje. papira: 32,04), da aplikacija štiti privatnost ($U = 981,00$, $p < 0,01$; prosječni rang za dulje korištenje. aplikacije.: 45,75; prosječni

rang za dulje korištenje papira: 33,07) te da je aplikacija jednostavna za korištenje ($U = 1102,50$, $p < 0,01$; prosječni rang za dulje korištenje. aplikacije.: 49,12; prosječni rang za dulje korištenje papira: 30,11) od skupine koja je dulje koristila papirnatu evidenciju.

5.5.7. Prednosti i nedostaci u korištenju mobilne aplikacije

Sudionici i sudionice istraživanja naveli su na pitanja otvorenog tipa prednosti i nedostatke korištenja mobilne aplikacije. Dvije osobe navele su da ne koriste aplikaciju, 8 osoba nije navelo prednosti, a 6 nije odgovorilo na pitanje o nedostacima. Valja napomenuti da je 13 osoba navelo da nema nedostataka ili da ih ne znaju. Ostale osobe navele su jedan ili više odgovora, pa je u Tablici 3. naveden broj odgovora, a ne broj osoba. Odgovori su kategorizirani.

Prednosti korištenja aplikacije	Broj odgovora	Nedostaci korištenja aplikacije	Broj odgovora
Brzina evidentiranja	42	Ne unose se svi relevantni podaci/ slaba povezanost podataka	25
Postoji uvid u stanje pacijenta/pacijentice	30	Problemi sa signalom	24
Jednostavnost upotrebe	29	Nemogućnost pregleda i pohrane slika	14
Sve je na jednom mjestu	26	Pacijenti/pacijentice negoduju	10
Nema papira	24	Oduzima vrijeme / komplicirano je	6

Tablica 3. Prednosti i nedostaci korištenja mobilne aplikacije (izvor: autorica rada)

Od nedostataka još su navedeni: „Imam osjećaj da me se prati“ (2), „Tehnički problemi“ (1), „Visoka cijena aplikacije“ (1), „Trebalo omogućiti offline spremanje podataka“ (1) te „Stalno praćenje vremena radi točne prijave i odjave kod pacijenta“ (1).

Gotovo je dvostruko više odgovora navedeno u prednostima ($N = 151$) nego u nedostacima ($N = 85$), s time da je 13 osoba navelo da korištenje aplikacije nema nedostataka ili da ih ne znaju.

Zaključno, percepcija o korištenju aplikacije je više pozitivna iako ne u potpunosti. Pozitivniju percepciju imaju najmlađe osobe i one koje su dulje upotrebljavale mobilnu aplikaciju. Iz toga se može pretpostaviti da primjena aplikacije u svakodnevnoj praksi i dobro iskustvo s njom može imati utjecaj na stvaranje pozitivnog stava prema upotrebi aplikacije. Rezultati istraživanja pokazuju da postoje i neki nedostaci koji su tehničke prirode i koji s razvojem i napretkom tehnologije mogu biti otklonjeni u vrlo kratkom periodu.

6. ZAKLJUČAK

Tehnologija često ima reputaciju da stvara udaljenost. Srećom, u zdravstvu uvođenje tehnologije imalo je suprotan učinak, olakšavajući povezivanje pacijenata sa svim pružateljima usluga. U području zdravstvene njege i fizikalne terapije u kući, tehnološke inovacije pomogle su ustanovama da prate pacijente s problemima mobilnosti kojima je dolazak do zdravstvene ustanove veliki izazov. Tehnologija je odigrala ključnu ulogu za zdravstvenu njegu i fizikalnu terapiju u kući, posebno za vrijeme pandemije COVID 19.

Ustanove za zdravstvenu njegu i fizikalnu terapiju u kući pacijenata suočavaju se s nekoliko izazova kao što su ograničene financije, velike udaljenosti zbog kojih su takve usluge često skuplje i za pacijente i za pružatelje usluga te problemi raspodjele radne snage, pogotovo nakon ulaska naše zemlje u EU. Informacijska tehnologija u nekim segmentima može odgovoriti na te izazove i poboljšati usluge zdravstvene njege u kući.

Napredak u telekomunikacijama, web rješenjima i alatima za umrežavanje zdravstvenog sustava te društveno umrežavanje uveliko su olakšali pružanje zdravstvenih usluga. Korištenje informacijskih tehnologija dovelo je do temeljnog redizajna poslovnih procesa zdravstvene njege i fizikalne terapije.

Tehnologija je postala korisna alternativa za povezivanje i praćenje pacijenata koji bi inače bili izolirani, olakšala nepokretnim i teško pokretnim pacijentima dostupniju zdravstvenu uslugu. Tehnologija je izvrstan alat koji olakšava i pojednostavljuje pružanje zdravstvenih usluga pacijentima u kući. Zahvaljujući informatizaciji i povezivanju svih aktera u zdravstveni sustav, pacijenti i njihovi skrbnici ne moraju stalno odlaziti u ordinacije liječnika obiteljske medicine ne bi li ostvarili osnovno pravo na zdravstvenu skrb.

U ovom radu prikazano je koliko je zapravo informatizacija pojednostavila i ubrzala poslovne procese. Uvođenje aplikacije za evidentiranje postupaka u zdravstvenoj njezi i fizikalnoj terapiji, medicinskih sestrama i fizioterapeutima olakšala je rad na terenu, pojednostavila prikupljanje i dostavljanje podataka o pacijentima u sjedište ustanove, samo jednim klikom mogu saznati sve relevantne podatke o pacijentima. Zahvaljujući informatizaciji lakša je komunikacija između svih sudionika u procesu zdravstvene njege i fizikalne terapije. Pregled rasporeda, evidentiranje svakodnevnih promjene, mogućnost slikanja novonastalih defekata, bolji uvid i kontrola u postupanju zdravstvenih djelatnika.

U istraživanju koje je provedeno za potrebe ovog diplomskog rada sudjelovali su zaposlenici ustanova za zdravstvenu njegu i fizikalnu terapiju u kući koji su ujedno i korisnici aplikacije. Istraživanje je pokazalo da je percepcija medicinskih sestara/tehničara i fizioterapeutkinja/fizioterapeuta o korištenju aplikacije uglavnom pozitivna.

Sudionici ankete na pitanje u kojem omjeru su u svojem radnom iskustvu koristili dokumentaciju na papiru u odnosu na aplikaciju na mobilnom telefonu, odgovorili su da ih je podjednak broj koristio dulje ili papir ili aplikaciju.

Mlađa skupina više se slaže s tvrdnjom da je aplikacija jednostavna za korištenje od starije skupine i rjeđe misli da pacijenti/ce negoduju kad se koristi aplikacija.

Većina sudionika izjasnilo se da je aplikacija korisna za praćenje zdravstvenog stanja. Muškarci rjeđe navode da se događaju tehnički problemi prilikom korištenja aplikacije.

Na pitanja otvorenog tipa o prednostima i nedostacima korištenja aplikacije sudionice/ci su uglavnom naveli više prednosti nego nedostataka.

Rezultati provedene ankete dovode nas do zaključka da je informatizacija poslovnih procesa u ustanovama za zdravstvenu njegu i fizikalnu terapiju donijela poboljšanje u poslovanju, ubrzala i pojednostavila procese. U budućnosti trebalo bi dodatno motivirati medicinske sestre/tehničare i fizioterapeutkinje/fizioterapeute na korištenje mobilne aplikacije.

LITERATURA

- Appian.com. 2022. Business Process Definition. [online] Dostupno na: <<https://appian.com/bpm/business-process-definition.html>> [Accessed 18 August 2022].
- Bosilj-Vukšić, V., Pejić Bach, M. and Spremić, M., 2020. Osnove poslovne informatike. Zagreb: Ekonomski fakultet.
- Chai, W., Ehrens, T. & Kiwak, K., n.d. CRM (customer relationship management). [online] Dostupno na: <https://www.techtarget.com/searchcustomerexperience/definition/CRM-customer-relationship-management/> [Accessed 18 August 2022].
- Fruhlinger, J. & Pratt, M. K., 2019. What is business intelligence? Transforming data into business insights. [Online] <https://www.cio.com/article/272364/business-intelligence-definition-and-solutions.html> [Accessed 18 August 2022].
- Hrvatska komora fizioterapeuta. 2022. Protokoli postupanja i evaluacija u fizioterapiji - Hrvatska komora fizioterapeuta. [online] Dostupno na: <<https://www.hkf.hr/pocetna-stranica/o-struci/protokoli-postupanja-i-evaluacija-u-fizioterapiji/>> [Accessed 18 August 2022].
- HZZO. 2022. Pravilnik o uvjetima i načinu ostvarivanja prava iz obveznog zdravstvenog osiguranja za bolničko liječenje medicinskom rehabilitacijom i fizikalnom terapijom u kući. [online] Dostupno na: <http://www.hzzo-net.hr/dload/pravilnici/03_procisceni.pdf> [Accessed 18 August 2022].
- IBM. 2022. Supply-Chain-Management [online] Dostupno na: <<https://www.ibm.com/topics/supply-chain-management/>> [Accessed 18 August 2022].
- Kissflow.com. 2022. Business Process - Definition, Lifecycle Steps, and Importance. [online] Dostupno na: <<https://kissflow.com/workflow/bpm/business-process/>> [Accessed 18 August 2022].
- MYOB Pulse. 2022. Business systems: What are they and how will they help your business?. [online] Dostupno na: <<https://www.myob.com/au/blog/understanding-business-systems/>> [Accessed 18 August 2022].
- Panian, Ž., Ćurko, K., 2010., Poslovni informacijski sustavi, Zagreb; Element
- Pratt, M. K., Roy, M. & McLaughlin, E., n.d. business process. [Online]

Dostupno na: <<https://www.techtarget.com/searchcio/definition/business-process/>> [Accessed 18 August 2022].

SearchCIO. 2022. What is Business Process Management? An In-Depth BPM Guide. [online] Dostupno na: <<https://www.techtarget.com/searchcio/definition/business-process-management>> [Accessed 18 August 2022].

SearchCustomerExperience. 2022. What is CRM (customer relationship management)?. [online] Dostupno na: <<https://www.techtarget.com/searchcustomerexperience/definition/CRM-customer-relationship-management>> [Accessed 18 August 2022].

SIMA Austral. 2022. Integrated Information System - SIMA Austral. [online] Dostupno na: <<https://research.csiro.au/sima-austral/en/integrated-information-system/>> [Accessed 18 August 2022].

Sharma, P., n.d. Business Information System: Meaning, Features and Components. [Online] Dostupno na: <<https://www.yourarticlelibrary.com/management/information-system/business-information-system-meaning-features-and-components/70319>> [Accessed 18 August 2022].

Tian, S., Yang, W., Grange, J.M.L., Wang, P., Huang, W. and Ye, Z. (2019). Smart healthcare: making medical care more intelligent. *Global Health Journal*, [online] 3(3), pp.62–65. doi:10.1016/j.glohj.2019.07.001.

Vegasoft IT rješenja. (n.d.). Njega PLUS program za vođenje zdravstvene njege i fizikalne terapije | Vegasoft. [online] Dostupno na: <https://vegasoft.hr/rjesenja-i-usluge/njega-plus-program-za-vodenje-zdravstvene-njege-i-fizikalne-terapije/> [Accessed 18 Aug. 2022].

Hrvatska komora medicinskih sestara (n.d.). Zakon o sestrinstvu - Zakon.hr. [online] Dostupno na: <https://www.zakon.hr/z/407/Zakon-o-sestrinstvu> [Accessed 18 Aug. 2022].

Zoho. 2022. What is Customer Relationship Management (CRM) software? | Complete Overview of Customer Relationship Management (CRM) Software - Zoho CRM. [online] Dostupno na: <<https://www.zoho.com/crm/crm-software.html>> [Accessed 18 August 2022].

POPIS SLIKA:

Slika 1. Proces zdravstvene njege u kući pacijenta prikazan dijagramom (izvor: Alboretto, I. Modeliranje poslovnih procesa (2019), Završni rad, Pula, Fakultet informatike Pula).....	21
Slika 2. Proces fizikalne terapije u kući pacijenta (izvor: Alboretto, I. Modeliranje poslovnih procesa, (2019), Pula, Fakultet informatike Pula)	24
Slika 3. Prikaz poslovnog procesa eZdravstvene njege u kući.....	26
Slika 4. Funkcionalnosti implementirane u sustav Cezih	29
Slika 5. Prikaz Dnevnik rada (izvor: autorica rada).....	30
Slika 6. Prikaz zdravstvenog kartona (izvor: autorica rada).....	31
Slika 7. Prikaz rasporeda za mobilne uređaje (izvor: autorica rada)	32
Slika 8. Prikaz tjednog rasporeda po djelatniku (izvor: autorica rada).....	33
Slika 9. Godine radnog staža u struci.....	34
Slika 10. Godine radnog staža u zdravstvenoj njezi u kući.....	34
Slika 11. Duljina upotrebe papirnate dokumentacije i mobilne aplikacije	37
Slika 12. Vrijeme provedeno u upotrebi mobilne aplikacije dnevno.....	37
Slika 13. Razlike u percepciji korištenja mobilne aplikacije među različitim grupama (izvor: autorica rada)	41

POPIS TABLICA:

Tablica 1. Percepcija korištenja mobilne aplikacije (izvor: autorica rada)

Tablica 2. Značajne razlike u mišljenju među grupama za pojedine tvrdnje (izvor: autorica rada)

Tablica 3. Prednosti i nedostaci korištenja mobilne aplikacije (izvor: autorica rada)

PRILOG: ANKETA KOJA JE KORIŠTENA U ISTRAŽIVANJU

ANKETA – 03.RUJNA-12.RUJNA 2022

Poštovane sestre i fizioterapeutkinje, medicinski tehničari i fizioterapeuti za potrebe izrade diplomskog rada na studiju informatike Sveučilišta Jurja Dobrile u Puli, istražujem između ostalog, iskustva medicinskih sestra i fizioterapeuta/fizioterapeutkinja s informatizacijom poslovnih procesa u ustanovama za zdravstvenu njegu i fizikalnu terapiju u kući. Vaši bi mi odgovori bili od velike koristi. U upitniku se nigdje od vas ne traži davanje imena i prezimena, kao ni imena ustanove u kojoj radite. Odgovaranjem dajete svoju suglasnost da dobrovoljno sudjelujete u istraživanju.

Za sva daljnja pitanja u vezi s istraživanjem obratite mi se na ialboretto@student.unipu.hr

Hvala lijepa na Vašem doprinosu!
Irina Alboretto

Molim označite kojeg ste spola:

- ženski
- muški

Molim upišite koliko imate godina.

Što ste po struci?

- medicinska sestra/tehničar
- fizioterapeutkinja/fizioterapeut
- ostalo

Koja je Vaša stručna sprema?

- SSS
- VŠS
- VSS

Koliko godina radnog staža imate u struci?

- ≤ 5 godina
- 6 - 10 godina
- 11 - 20 godina
- 21 - 30 godina
- ≥ 30 godina

Koliko godina radnog staža imate u zdravstvenoj njezi/fizikalnoj terapiji u kući?

- ≤ 5 godina
- 6 - 10 godina
- 11 - 20 godina
- 21 - 30 godina
- ≥ 30 godina

Koliko dugo koristite aplikaciju za evidenciju procesa a u zdravstvenoj njezi i/ili fizikalnoj terapiji u kući u odnosu na korištenje evidencije na papiru?

- dulje sam koristila/koristio evidenciju na papiru nego aplikaciju
- podjednako dugo sam koristila/koristio evidenciju na papiru i aplikaciju
- dulje koristim aplikaciju nego evidenciju na papiru

Koliko često koristite aplikaciju za evidenciju procesa u zdravstvenoj njezi i fizikalnoj terapiji u kući na dnevnoj razini?

- 1 sat
- 3-6 sati
- 6-12 sati
- više 12 sati

Molim da procijenite korisnost i jednostavnost korištenja aplikacije tako da označite stupanj svog slaganja s njom. Pritom su oznake sljedeće:

1 = uopće se ne slažem, 2 = uglavnom se ne slažem, 3 = i slažem se i ne slažem se,
4 = uglavnom se slažem, 5 = u potpunosti se slažem

Aplikacija olakšava razmjenu informacija u procesu zdravstvene njege i fizikalne terapije pacijenata i pacijentica. Molim označite:

1 2 3 4 5

Aplikacija je vrlo korisna za praćenje zdravstvenog stanja pacijentice/pacijenta. Molim označite:

1 2 3 4 5

Aplikacija sadrži sve relevantne podatke o pacijenticama/pacijentima. Molim označite:

1 2 3 4 5

Aplikacija dobro štiti privatnost podataka pacijentica/pacijenata. Molim označite:

1 2 3 4 5

Aplikacija je jednostavna za korištenje: Molim označite.

1 2 3 4 5

Molim da za svaku tvrdnju označite stupanj koliko vam se često događa sljedeće:

1=nikad, 2=rijetko, 3=ponekad, 4=često, 5=gotovo uvijek

Korištenje aplikacije mi je stresno. Molim označite:

1 2 3 4 5

Pacijenti/pacijentice negoduju kada koristim aplikaciju tijekom posjeta. Molim označite:

1 2 3 4 5

Prilikom korištenja aplikacije događaju se tehnički problemi (gubljenje signala, pad servera). Molim označite:

1 2 3 4 5

Molim navedite prema Vašem mišljenju koje su najveće prednosti korištenja aplikacije za vođenje evidencije u zdravstvenoj njezi i fizikalnoj terapiji.

Molim navedite prema Vašem mišljenju koje su najveći nedostaci korištenja aplikacije za vođenje evidencije u zdravstvenoj njezi i fizikalnoj terapiji.

SAŽETAK

Cilj ovog rada je prikazati poslovne procese u zdravstvenoj njezi i fizikalnoj terapiji u kući te analizu informatizacije tih procesa. U radu su opisani poslovni procesi, poslovni informacijski sustavi posebice integrirani informacijski sustavi koji predstavljaju najčešće programsko rješenje u ovoj djelatnosti. Djelatnost zdravstvene njege i fizikalne terapije u kući je atipična poslovna organizacija iz razloga što se gotovo svi procesi obavljaju van ustanove točnije u kući pacijenata, te samim tim izazov organizacije poslovnih procesa i njihovu informatizacije je iznimno velik. Informatizacija poslovnih procesa u zdravstvenoj njezi bila je nužna ali i iznimno skupa. Danas, zahvaljujući informatizaciji većina procesa jer automatizirano. Uvođenjem integriranih sustava zdravstvenim djelatnicima omogućen je brz i jednostavan pristup svim relevantnim podacima o pacijentima u zdravstvenoj njezi i fizikalnoj terapiji.

Ključne riječi: poslovni procesi, poslovni informacijski sustavi, integrirani informacijski sustavi, zdravstvena njega u kući, fizikalna terapija u kući

ABSTRACT

The aim of this paper is to present business processes in health care and physical therapy in the home of the patient and the analysis of the computerization of these processes. The paper describes business processes, business information systems, especially integrated information systems, which represent the most common software solution in this industry. The activity of in-home health care and physical therapy is an atypical business organization for the reason that almost all processes are performed outside the institution, more precisely in the patients' homes, and therefore the challenge of organizing business processes and their computerization is extremely great. Computerization of business processes in health care was necessary but also extremely expensive. Today, thanks to computerization, most processes are automated. With the introduction of integrated systems, healthcare workers are given quick and easy access to all relevant data about patients in healthcare and physical therapy.

Keywords: business processes, business information systems, integrated information systems, health care at home, physical therapy at home