

Razvoj i utjecaj 5G mreže na informacijske tehnologije

Gudek, Fran

Master's thesis / Diplomski rad

2022

Degree Grantor / Ustanova koja je dodijelila akademski / stručni stupanj: **University of Pula / Sveučilište Jurja Dobrile u Puli**

Permanent link / Trajna poveznica: <https://um.nsk.hr/um:nbn:hr:137:321138>

Rights / Prava: [In copyright](#)/[Zaštićeno autorskim pravom.](#)

Download date / Datum preuzimanja: **2024-12-24**



Repository / Repozitorij:

[Digital Repository Juraj Dobrila University of Pula](#)



Sveučilište Jurja Dobrile u Puli
Fakultet informatike u Puli

FRAN GUDEK

Razvoj i utjecaj 5G mreže na IT tehnologije

Završni rad

Pula, rujan 2021.

Sveučilište Jurja Dobrile u Puli
Fakultet informatike u Puli

FRAN GUDEK

Razvoj i utjecaj 5G mreže na IT tehnologije

Završni rad

JMBAG: 0034062010

Status: redoviti student

Studijski smjer: Informatika

Kolegij: Telematika

Mentor: izv. prof. dr. sc. Ivan Pogarčić

Pula, rujan 2021.



IZJAVA O AKADEMSKOJ ČESTITOSTI

Ja, dolje potpisani Fran Gudek, kandidat za prvostupnika informatike, ovime izjavljujem da je ovaj diplomski rad rezultat isključivo mogega vlastitog rada, da se temelji na mojim istraživanjima te da se oslanja na objavljenu literaturu kao što to pokazuju korištene bilješke i bibliografija. Izjavljujem da niti jedan dio diplomskog rada nije napisan na nedozvoljen način, odnosno da je prepisan iz kojega necitiranog rada, te da ikoji dio rada krši bilo čija autorska prava. Izjavljujem, također, da nijedan dio rada nije iskorišten za koji drugi rad pri bilo kojoj drugoj visokoškolskoj, znanstvenoj ili radnoj ustanovi.

Fran Gudek

U Puli, 15.9.2019. godine



IZJAVA

o korištenju autorskog djela

Ja, Fran Gudek, dajem odobrenje Sveučilištu Jurja Dobrile u Puli, kao nositelju prava iskorištavanja, da moj diplomski rad pod nazivom „Razvoj i utjecaj 5G mreže na IT tehnologije“ koristi na način da gore navedeno autorsko djelo, kao cjeloviti tekst trajno objavi u javnoj internetskoj bazi Sveučilišne knjižnice Sveučilišta Jurja Dobrile u Puli te kopira u javnu internetsku bazu završnih radova Nacionalne i sveučilišne knjižnice (stavljanje na raspolaganje javnosti), sve u skladu s Zakonom o autorskom pravu i drugim srodnim pravima i dobrom akademskom praksom, a radi promicanja otvorenoga, slobodnoga pristupa znanstvenim informacijama.

Za korištenje autorskog djela na gore navedeni način ne potražujem naknadu.

Fran Gudek

U Puli, 15.9.2019. godine

SADRŽAJ

1. Uvod	1
2. Arhitektura mobilnih (celularnih) mreža	2
3. Početak mobilnih mreža – 0G	4
4. Analogni sustavi – 1G	7
4.1. Advanced Mobile Phone Service (AMPS)	7
4.2. Total Access Communication System (TACS)	8
4.3. Nordic Mobile Telephone (NMT)	9
4.4. Narrowband AMPS (NAMPS)	10
4.5. Japanese Mobile Cellular System (JMCS)	11
5. Digitalni mobilni sustavi – 2G	12
5.1. Global System for Mobile Communication (GSM)	12
5.2. North American TDMA (IS-136 TDMA)	14
5.3. Extended TDM (E-TDMA)	15
5.4. Code Division Multiple Access (IS-95 CDMA)	17
5.5. Japanese Personal Cellular (PDC)	19
6. Nadograđeni digitalni mobilni sustav - 2.5 G	20
6.1. General Packet Radio Service (GPRS)	20
6.2. Enhanced Data Rates for Global Evolution (EDGE)	20
6.3. CDMA2000™, 1xRTT	20
7. Širokopolasni digitalni mobilni sustavi - 3G	21
7.1. Wideband Code Division Multiple Access (WCDA)	21
7.2. Code Division Multiple Access 2000 (CDMA2000)	22
7.3. Time Division Synchronous CDMA (TD-SCDMA)	22
8. Četvrta generacija mobilnih sustava - 4G	23
8.1. Mrežna arhitektura	23
8.2. Raznolikost u 4G mreži	25
8.3. Tehnologije koje podržavaju 4G	26
8.4. IMT-Advanced 4G	27

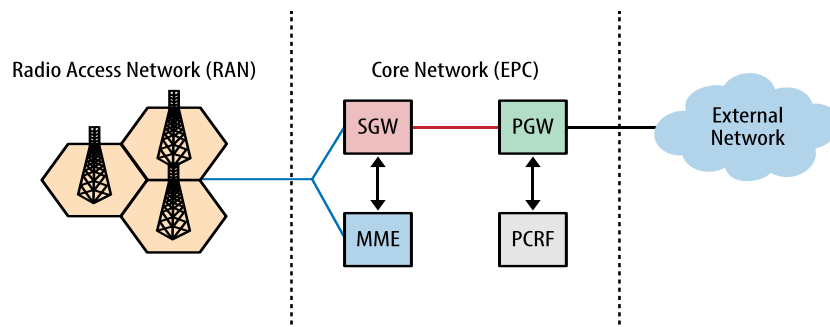
8.5.	Long Term Evolution (LTE)	28
8.6.	HSPA+ 4G Adaptacija	29
9.	Peta generacija mobilnih sustava - 5G	31
9.1.	Revolucionarna promjena mreže	31
9.2.	3GPP izdanje 15 i 16	33
9.3.	Osnovni zahtjevi mreže	34
9.4.	Nove tehnologije IT-a	35
9.5.	Uloge dioničara u ekosustavu 5G mreže	40
9.6.	Motivacija za razvoj 5G mreže	41
9.7.	Počeci isporuke 5G	42
10.	Internet of things – IoT	43
10.1.	Pametni gradovi	44
10.2.	Pametna kuća	46
10.3.	Vozila - samohodne aplikacije	47
10.4.	Zdravstvo – Telemedicina – Nosiva rješenja	48
10.5.	Sport i slobodno vrijeme	49
11.	Zaključak	50
12.	Sažetak	51
12.	Abstract	52
13.	Literatura:	53
14.	Popis slika	54

1. Uvod

G u 1G, 2G, 3G, 4G, 5G predstavlja „generaciju“ mobilnih mreža. 1G je bila prva generacija mobilnih mreža. Tu su se u osnovi radio kanali slali u analognom obliku, gdje nije bilo moguće ništa više osim slanja SMS poruka i poziva i ta mreža je bila dostupna samo unutar trenutne države. 2G je bila bazirana na digitalnoj mreži uske propusnosti, gdje su se signali slali u digitalnom obliku, i to je dramatično unaprijedilo kvalitetu poziva i također smanjilo do tada kompleksni postupak prijenosa podataka. 3G mreža je ponajprije postala popularna zbog mogućnosti da korisnici pristupe internetu preko svog mobitela ili tableta. Brzina prijenosa podataka na ovoj mreži je bila u rasponu od 384kbps do 2Mb. To je bila solidna opcija za korisnike koji su htjeli ostati povezani s internetom. 4G je četvrta generacija mobilnih mreža koja je nasljednik 3G mreže, komunikacijski sustavi te nove mreže su osmišljeni da riješe probleme 3G mrežnih sustava i kako bi ponudila širok spektar novih usluga, od visoko kvalitetnih glasovnih i videa visoke rezolucije do bežičnih kanala velike brzine prijenosa podataka. Uvođenje 5G predstavlja izuzetno uzbudljivo vrijeme za telekomunikacijsku industriju. Prethodne generacije mrežnih tehnologija bile su u većoj ili manjoj mjeri povećanje brzine i pristupačnosti za krajnje korisnike. Više od poboljšanja propusnosti i smanjenja kašnjenja, 5G omogućuje pojavljivanje doista razornih rješenja u svim industrijama. Promjene koje sa sobom donosi 5G mreža posljedica su novog i drugačijeg radio spektra. No u isto vrijeme je došlo do temeljnih pomaka u specifikacijama mreže jezgre. Za 5G jezgru, 3GPP je odlučio definirati novu 5G jezgru koja u potpunosti integrira web protokole i prilagođena je cloud izvornim okruženjima. Zavirit ćemo u revolucionarne tehnologije i promjene koje 5G već lagano predstavlja na globalnoj pozornici.

2. Arhitektura mobilnih (celularnih) mreža

Kako Matt Bartlett (2019.) navodi u svom članku, točna se mrežna arhitektura razlikuje od generacije do generacije, tipična mobilna (eng. cellular) mreža sastoji se od mreže za pristup radio signalu – RAN, jezgrene mreže – CN i mreže usluga. RAN sadrži bazne stanice koje komuniciraju s bežičnim uređajima pomoću signala radio frekvencije, a to je sučelje između bazne stanice i uređaja. RAN dodjeljuje radio resurse uređajima kako bi bežične komunikacije postale stvarnost. CN obavlja funkcije kao što su autentifikacija korisnika, autorizacija usluge, sigurnosna aktivacija, dodjela IP adresa i postavljanje odgovarajućih veza radi olakšavanja prijenosa korisničkog prometa, poput glasa i videa. Mreža usluga uključuje specifične servere za operatora i IP multimedijски podsustav (IMS) za pružanje različitih usluga bežičnom pretplatniku, uključujući glasovne pozive, tekstualne poruke (SMS) i video pozive.



Slika 1. Arhitektura mobilne mreže

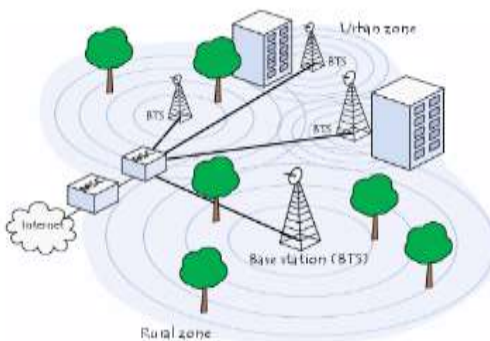
Prvi zajednički princip mobilnih mreža je korištenje mnogo malih odašiljača odnosno antena (eng. transmitters) manje snage s užim područjem pokrivenosti umjesto jednog snažnog odašiljača sa širim područjem pokrivenosti. Ovi odašiljači su smješteni na baznim stanicama (eng. base stations), poznatijim kao mobilni tornjevi (eng. cellular towers). Bazne stanice također na sebi nose kućne prijemnike i dodatne upravljačke jedinice.

Područja pokrivanja (eng. cells) podijeljena su u ćelije, odnosno stanice, a svaka je poslužena svojim odašiljačem, odnosno antenom. Frekvencijski pojas (eng. *bandwidth*) se dodjeljuje svakom odašiljaču te isto tako i prijemu (eng. receiver) ovisno o nositelju

mreže. Čelije su raspoređene tako da antene u području pokrivenosti formiraju heksagonalni uzorak. To je zato što je potrebno manje ćelija da bi predstavili heksagonalan oblik u usporedbi s oblikom trokuta ili kvadrata, što znači da nositelji mreže mogu pokriti šire područje s manje baznih stanica. Druga prednost heksagonalnog sustava ćelija je mogućnost ponovne upotrebe frekvencije pomoću ovog oblika.

Drugi zajednički princip dizajna jezgre je ponovna upotreba frekvencija. Ponovna upotreba frekvencije je postupak korištenja istih radio frekvencija na baznim stanicama i drugim mjestima radio odašiljača unutar geografskog područja. Ta su mjesta udaljena dovoljno da uzrokuju minimalne smetnje jedna s drugom. Korištenjem geografski malih ćelija manje snage, frekvencije se mogu ponovno koristiti u ne-susjednim ćelijama. Razlog za ponovnu upotrebu frekvencija je ograničen broj frekvencija koje su dodijeljene nositeljima mreže koje zadaju i postavljaju regulatorna tijela.

Cijepanje ćelija je proces podjele zagušene ćelije na manje ćelije tako da svaka manja ćelija ima svoju baznu stanicu. Ove manje ćelije imaju antene smanjene visine i snage odašiljača. Dvije manje ćelije povećavaju kapacitet mreže ćelija budući da se povećava broj ponovnih upotreba kanala. U popularnoj konfiguraciji mreža ćelija, jedna baza kontrolira tri geografska područja koja se nazivaju sektori (ili ćelije), gdje svaki sektor pokriva 120° . Tri sektora zajedno pružaju pokrivenost $3 \times 120^\circ = 360^\circ$ oko bazne stanice. U ruralnim područjima nije potreban veliki broj ćelija kao što je to u urbanom području. Veće ćelije se dijele na sub ćelije u većim naseljima i gradovima te se tako osigurava stabilnost i kapacitet mreže za sve korisnike.



Slika 2. Prikaz ćelija u urbanom i ruralnom području

Dok se mobilni uređaj kreće po određenom području, isti prelazi granice ćelija. Primopredaja (eng. Handover) je proces u kojem se namjenska radio veza između uređaja i radio pristupne mreže prebacuje s jedne ćelije na drugu. Mobilna primopredaja osigurava da uređaj ima namjensku radio vezu s najboljom mogućom komunikacijskom vezom. Osim toga primopredaja se može koristiti za uravnoteženje opterećenja među baznim stanicama koje poslužuju i među frekvencijama nosioca dostupnim u ćeliji ili sektoru. Primopredaja se događa kada sustav očita da je trenutni sustav jačine signala ćelije slabiji od ćelije kojoj se korisnik približava. Različita arhitektura mobilne generacije koristi različitu terminologiju za uređaj koji detektira jačinu signala i pruža mogućnost primopredaje. Primopredaja ćelija je pod središnjom kontrolom komutacijske centrale za mobilne telefone – MTSO, koja je također poznata i kao mobilna komutacijska služba – MSO ili mobilna komutacijska centrala – MSC. Kada se poziv preda drugoj ćeliji, korisnik ne bi trebao biti svjestan primopredaje i ne bi trebao ništa čuti.

3. Početak mobilnih mreža – 0G

Bolje razumijevanje mobilnih mreža zahtjeva vraćanje na sam početak bežičnih telefona koji su počeli sa mrežom 0G, te su postali dostupni nakon Drugog svjetskog rata. U to vrijeme mobilni operatori su preusmjeravali pozive i bio je vrlo malen broj dostupnih kanala. Ovi mobiteli nisu podržavali funkciju primopredaje (eng. *handover*) tj. promjenu frekvencije signala. 0G mreža se odnosi na preteču tehnologije telefonije mobilnih ćelija, kao što su radio telefoni koji su se koristili u automobilima prije pojave mobitela. Mobilni radio-telefonski sustav je s vremenom evoluirao u modernu tehnologiju ćelija mobilne-telefonije. Budući da su bili prethodnici prve generacije mobilnih telefona, ti se sustavi nazivaju 0G (eng. *Zero Generation*) sustavi. Tehnologije koje su tada bile korištene u 0G sustavima: PTT (eng. *push to talk*), MTS (eng. *Mobile telephone system*), IMTS (eng. *Improved mobile telephone service*), AMTS (eng. *Advanced mobile telephone system*), OLT (eng. *Norwegian for Offentlig Landmobil*

Telefoni – public land mobile telephony) i MTD (eng. *Mobile Telephony system D – Sweden*). Primarni korisnici su tada bili drvosječe, voitelji građevinskih radova, agenti za nekretnine i poznate osobe. Koristili su osnovnu glasovnu komunikaciju.

0.5G je skupina tehnologija sa unaprijeđenim značajkama u usporedbi s osnovnom 0G mrežom. Ovi rani sustavi mobilnih telefona se mogu razlikovati od ranijih zatvorenih radio-telefonskih sustava po tome što su bili dostupni kao komercijalna usluga koja je bila dio javne komutirane telefonske mreže te je svaki imao svoj telefonski broj, za razliku od zatvorenih mreža kao što su policijski radio ili sustav za komunikaciju s taksijem. Ti mobilni telefoni su obično bili ugrađivani u aute ili kamione, ali su se izrađivali i modeli u aktovkama. Obično je primopredajnik signala (eng. *transceiver*) bio smješten u prtljažniku vozila i pričvršćen na glavu (eng. *head*) koja je ujedno bila brojčanik, zaslon i slušalica te je bila montirana u blizini vozačevog sjedala. Prodavali su se putem WCC-a (eng. *Wireline Common Carriers, aka telephone companies*), RCC-a (eng. *Radio Common Carriers*) i dvosmjernih distributera radija.



Slika 3. "Glave" telefona



Slika 4. Transreciever (primopredajnik) telefona

Rani primjerci ove tehnologije su:

Autoradiopuhelin – ARP je bila prva komercijalno upravljana javna mreža mobilnih telefona u Finskoj. Tehnologija je nulte generacije odnosno 0G, iako je imala ćelije, kretanje između njih nije bilo besprijekorno. Mreža je bila predložena 1968. godine , a

izgradnja je započela godinu poslije. U punoj funkciji je mreža bila 1971. godine te je dosegla 100% geografske pokrivenosti u 1978. godini sa 140 baznih stanica. Na kraju je usluga postala zagušena brojem korisnika i postupno je zamijenjena suvremenijom tehnologijom NMT (eng. Nordic Mobile Telephony). Međutim ARP je jedno vrijeme bila jedina mreža mobilnih telefona sa stopostotnom pokrivenošću i ostala je popularna u određenim skupinama korisnika. ARP je radio na frekvenciji od 150Mhz (80 kanala na 147.9 – 154.875 Mhz). Snaga prijenosa bila je u rasponu od 1 do 5 W. Odašiljanje i primanje glasovnog signala se nije moglo odvijati istovremeno tek u kasnijim godinama su uveli tu mogućnost. S obzirom na to da su se koristili analognim signalom nije postojala nikakva enkripcija, što znači da su se pozivi mogli prisluškivati sa skenerima za hvatanje signala.

B-Netz je bio analogna komercijalna mobilna radio-telefonska mreža kojom je upravljao Deutsche Bundespost u Njemačkoj (isprva samo u Zapadnoj Njemačkoj) od 1972. do 1994. godine. Sustav je također bio primijenjen u susjednim zemljama: Austriji, Nizozemskoj i Luksemburgu. B se odnosi na činjenicu da je to bila druga javna mobilna telefonska mreža u zemlji, nakon A-Netz. Za razliku od svog prethodnika, ova mreža je sadržavala mogućnost izravnog biranja (tako da ljudi u pozivnim centrima nisu morali povezivati pozive). Frekvencijski plan je prvotno uključivao samo 38 kanala (s jednim pozivom po frekvencijskom kanalu), ali je nadograđen s prisvajanjem A-Netz frekvencija kada je ta mreža ukinuta u 1980. godini. Nadograđena mreža imala je 78 kanala i ponekad se naziva i B2-Netz. Veliko ograničenje sustava je bilo to što, kako bi se došlo do pretplatnika, trebalo se znati njegovu lokaciju zbog pristupa lokalnom području bazne stanice koja ga poslužuje. Na svom vrhuncu mreža je imala 158 baznih stanica i oko 27.000 pretplatnika u Njemačkoj i 1.770 u Austriji. Mreža je bila pretjerano opterećena te je uslijed toga pronalazak slobodnog kanala bio puno teži od zamišljenog. Veza između bazne stanice i slušalice nije kriptirana tako da je prisluškivanje bilo jednostavno i uobičajeno. U rijetkim slučajevima su sudionici koristili dodatne uređaje za enkripciju razgovora (poput rasprava važnih političara ili vojnog osoblja). B-Netz na kraju zamjenjuje tehnički superiorniji C-Netz, koji je pušten u rad 1985.godine.

4. Analogni sustavi – 1G

U svijetu postoji mnogo vrsta analognih i digitalnih mobilnih sustava. Analogni sustavi uključuju AMPS, TACS, JTACS, NMT, MCS I CNET.

Slika 5. Mobilni telefoni analognih mreža



4.1. Advanced Mobile Phone Service (AMPS)

U svojoj knjizi Harte i Bowler (2003.) pišu da je AMPS bio izvorni analogni mobilni sustav u SAD-u. Bio je u širokoj upotrebi sve do 1997.godine. AMPS sustavi radili su u preko 72 zemlje. AMPS sustav nastavlja se razvijati kako bi omogućio napredne značajke kao što su vrijeme čekanja, uskopojasni radio kanali i postupci provjere protiv prevara. Godine 1974. za mobilne usluge dodijeljeno je 40MHz spektra koji je pružao samo 666 kanala. Nakon toga dodano je još 10MHz spektra kako bi se olakšalo proširenje sustava na 832 kanala. Frekvencijski opsezi za AMPS sustav su 824 MHz do 849MHz (upload) i 869 MHz do 894MHz (download). Od 832 kanala, AMPS sustavi podijeljeni su u A i B pojaseve kako bi omogućili 2 različita pružatelja usluga. U sustavu postoje dvije vrste radio kanala, a to su namjenski upravljački kanali i glasovni kanali. Na svakom sustavu, mobilni telefoni skeniraju i podešavaju se na jedan od 21

namjenskih kanala za kontrolu kako bi osluškivali pozive radio signalom i natjecali se za pristup sustavu. Upravljački kanal kontinuirano šalje identifikacijske podatke sustavu i informacije o kontroli pristupa. Iako je brzina prijenosa podataka upravljačkog kanala 10kbps, poruke se ponavljaju 5 puta, što smanjuje efektivnu brzinu kanala na ispod 2kbps. To omogućuje kontrolnom kanalu da šalje 10 do 20 stranica u sekundi. AMPS mobilni sustav je frekvencijski dupleks s kanalima odvojenim sa 45MHz. Signalizacija upravljačkog kanala i govornog kanala prenosi se brzinom od 10kbps. AMPS mobiteli imaju tri klase maksimalne izlazne snage od 4W, 1,6W i 0,6W.

4.2. Total Access Communication System (TACS)

Nadalje Harte i Bowler (2003.) navode TACS kao vrlo sličan jednoj verziji američkog AMPS sustava. Njegove primarne razlike uključuju promjene frekvencija radio kanala, propusnosti radio kanala i brzine signalizacije podataka. TACS je uveden u Velikoj Britaniji u 1985.godini, a više od 25 zemalja nudilo je TACS uslugu. Uvođenje TACS sustava bilo je vrlo uspješno i sustav je proširen dodavanjem više kanala kroz Prošireni (eng. Extended) TACS (ETACS). TACS sustav je bio raspoređen u radijskim kanalima od 25kHz, u usporedbi s 30kHz kanalima koji se koriste u AMPS-u. Ova uža radijska širina frekvencija smanjila je brzinu prijenosa signalizacijskog kanala. Frekvencijski rasponi većine TACS sustava su od 890 MHz do 915 MHz za uzlaznu vezu i 935 MHz do 960 MHz za donju vezu. TACS sustavu je u početku bilo dodijeljeno 25MHz, iako je 10MHz od 25 MHz bilo rezervirano za buduće paneuropske sustave u Velikoj Britaniji. Dodano je još 16MHz propusnosti radio kanala kako bi se omogućio ETACS. Sustav ETACS je sustav frekvencijskog dupleksa, odvojenim kanalima sa 45MHz. Signalizacija upravljačkog kanala i govornog kanala prenosi se brzinom od 8kbps. Postoje 4 razreda snage za mobilne telefone ETACS. Mobilni telefoni klase 1 imaju maksimalnu snagu od 10W, klasa 2 ima 4W, klasa 3 ima 1,6W, a klasa 4 ima 0,6W.

TACS sustav je također bio izmijenjen za upotrebu u Japanu. Ova japanska verzija naziva se JTACS. Jedine značajne promjene bile su frekvencijski rasponi i broj kanala. Sustav TACS također je izmijenjen kako bi se stvorio sustav Uskopojasnog (eng. Narrowband) TACS-a. NTACS je smanjio propusnost radio kanala sa 25kHz na

12,5kHz i promijenio in-band signalizaciju od 8kbps na govornom kanalu na 100kbps sub-band digitalnu signalizaciju.

ETACS se koristi dan danas u nekoliko zemalja. *Nordic Mobile Telephone* (NMT) je još jedan analogni mobilni standard 1G koji se naširoko koristio u Europi, uglavnom u nordijskim zemljama, koji je sada u potpunosti zamijenjen GSM-om. Jedina iznimka je ograničena uporaba u ruralnim područjima zbog svog superiornog dometa.

4.3. Nordic Mobile Telephone (NMT)

U nastavku Harte i Bowler (2003.) prikazuju da postoje dva sustava NMT-a. NMT 450 koji je sustav niskog kapaciteta i NMT 900, sustav velikog kapaciteta. Sustav NMT razvile su telekomunikacijske uprave Švedske, Norveške, Finske i Danske kako bi stvorile kompatibilan sustav mobilnih telefona u nordijskim zemljama. Prvi komercijalni mobilni sustav NMT 450 bio je dostupan krajem 1981.godine. Zbog naglog uspjeha početnog sustava NMT 450 i ograničenog kapaciteta izvornog sustava, verzija sustava NMT 900 je predstavljena 1986.godine. Sada je u više od 40 zemalja dostupna usluga NMT. Neke od ovih zemalja koriste različite frekvencijske pojase ili smanjeni broj kanala.

Sustav NMT 450 koristi nižu frekvenciju (450MHz) i veću maksimalnu razinu snage odašiljača što dopušta veće područje pokrivenosti ćelije dok sustav NMT 900 koristi veću frekvenciju (približno isti pojas od 900MHz koji se koristi za TACS i GSM) i nižu maksimalnu snagu odašiljača što povećava kapacitet sustava. Sustavi NMT 450 i NMT 900 mogu koegzistirati što im omogućuje korištenje istog centra za uključivanje. To omogućuje nekim pružateljima NMT usluga da počnu nuditi usluge sa sustavom NMT 450 i nadgrade do sustava NMT 900 ako se ukaže potreba.

Neke operacije NMT sustava vrlo su različite od drugih mobilnih sustava. Kada NMT mobilni telefoni pristupe mobilnom sustavu, mogu ili pronaći glasovni kanal koji se ne koristi i pregovarati o pristupu direktno ili započeti razgovor bez pomoći namjenskog kontrolnog kanala. Budući da skeniranje besplatnih govornih kanala može oduzeti mnogo vremena, sustav NMT 900 dopušta upotrebu namjenskog upravljačkog kanala

koji se naziva pozivni kanal. Sustav NMT 900 također omogućuje prekid prijema, što povećava vrijeme čekanja prijenosnih telefona.

Sustav NMT 450 je frekvencijski dupleks sa 180 kanala (osim Finske kojima ima samo 160 kanala). Propusnost radio kanala je 25kHz, a dupleksni razmak frekvencija iznosi 10mHz. Sustav NMT 900 ima 999 kanala ili 1999 isprepletenih kanala

Signalizacija na NMT sustavima izvodi se pri 1200bps na upravljačkom (pozivnom) kanalu (NMT 900) i glasovnom kanalu. Zbog niske brzine signalizacije i robusne sposobnosti otkrivanja/ispravljanja grešaka, nisu potrebne ponavljane poruke.

Postoje tri razine snage (visoka, srednja i niska) za NMT mobilne telefone i dvije razine snage za (visoka i niska) za prijenosne telefone. NMT 450 razine snage mobilnog telefona su: visoka 15W, srednja 1,5W i niska 0,15W. Prijenosni telefoni NMT 450; visoka 1,0W, niska 0,1W. Mobilni telefoni NMT 900: visoka 6,0 W, srednja 1,0 W, niska 0,1 W i NMT 900 prijenosni telefoni: visoka 1,0 W, niska 0,1 W.

Sustav NMT je jedinstven jer je uključivao različite vrste zaštite od prevara. NMT mobilni telefoni imaju troznamenkastu lozinku koja je pohranjena u telefonu i u mobilnom centru za prebacivanje te je lozinka nepoznata korisniku. Ova se lozinka šalje mobilnom sustavu tijekom pristupa njemu zajedno s brojem mobilnog telefona. Sustav NMT je također dodao sustav za zaštitu identiteta pretplatnika (SIS) koji pruža dodatnu zaštitu od prevara. Mogućnost SIS-a nisu imali svi NMT telefoni.

4.4. Narrowband AMPS (NAMPS)

Harte i Bowler (2003.) spominju NAMPS kao analogni mobilni sustav koji je komercijalno predstavila Motorola krajem 1991.godine i bio je raspoređen u cijelom svijetu. Kao i postojeća AMPS tehnologija, NAMPS koristi analogni FM radio za prijenos glasa. Posebna značajka NAMPS-a je njegova upotreba "uske" propusnosti 10 kHz za radio kanale, trećina veličine AMPS kanala. Budući da se na tim ćelijama može instalirati više ovih užih radijskih kanala, NAMPS sustavi mogu posluživati više nego AMPS sustavi bez dodavanja novih ćelija. NAMPS također prebacuje neke upravljačke

naredbe u sub-zvučni frekvencijski raspon kako bi se olakšao istovremeni prijenos glasa i podataka.

Tokom 1991.godine je razvijen prvi NAMPS standard nazvan IS-88 koji je evoluirao iz američke AMPS specifikacije. Standard IS-88 je identificirao parametre potrebne za početak dizajna NAMPS radija, kao što su propusnost radio kanala, vrsta modulacije i format poruke. Tijekom razvoja, NAMPS specifikacija je imala koristi od specifikacija uskopoasnog JTACS radio sustava. Tijekom sljedećih godina, napredne značajke poput autentifikacije putem ESN-a, ID pozivatelja i kratke poruke dodane su NAMPS specifikaciji.

4.5. Japanese Mobile Cellular System (JMCS)

Japan je pokrenuo prvi komercijalni mobilni sustav u svijetu 1979.godine. Budući da je ovaj sustav postigao veliki uspjeh, u Japanu se razvilo nekoliko različitih vrsta mobilnih sustava. To uključuje sustave MCS-L1, MCSL2, JTACS i NATCS.

MCS-L1 je bio prvi sustav u Japanu koji je razvila i njime upravljala The Nippon Telegraph and Telephone Corporation (NTT). Sustav radi u opsegu od 800MHz. Propusnost kanala je 25kHz, a signalizacija je na 300bps. Upravljački kanali se simultano emitiraju sa svih baznih stanica u lokalnom području. To ograničava maksimalni kapacitet sustava MCS-L1.

Budući da je sustav MCS-L1 mogao posluživati samo ograničen broj klijenata, razvijen je sustav MCSL2. Koriste iste frekvencijske opsege kao i sustav MCS-L1. Propusnost radio kanala smanjena je sa 25kHz na 12,5kHz s isprepletanjem od 6,25mHz. To omogućuje sustavu MCSL2 2400 kanala. Upravljački kanali prenose informacije pri brzini od 2400 bps i glasovni kanali mogu koristiti ili in-band signalizaciju pri 2400bps ili sub-band digitalnu audio signalizaciju pri 150bps. MCSL2 mobilni telefoni raznovrsni prijem (slično prijemu raznovrsnosti koji se koriste u baznim stanicama). Iako ovo povećava cijenu i veličinu mobilnih telefona, povećava i performanse i domet mobilnog sustava.

5. Digitalni mobilni sustavi – 2G

Vrste 2. generacije digitalnih mobilnih sustava uključuju GSM, IS-136 TDMA i CDMA.



Slika 6. Mobiteli GSM mreže - druga generacija

5.1. Global System for Mobile Communication (GSM)

GSM sustav je globalni digitalni radijski sustav koji koristi tehnologiju *Time Division Multiple Access* (TDMA). GSM je digitalna mobilna tehnologija koja je u početku stvorena za pružanje jedinstvenog standardnog paneuropskog mobilnog sustava. Ova tehnologija se razvila 1982.godine, a prvi komercijalni GSM digitalni mobilni sustav aktiviran je 1991.godine. GSM tehnologija se na kraju razvila za upotrebu u raznim sustavima i frekvencijama (900MHz, 1800MHz i 1900MHz), uključujući *Personal Communication Services* (PCS) u Sjevernoj Americi i *Personal Communication Network* diljem svijeta.

Sustav je izričito digitalan i nije dizajniran kako bi bio kompatibilan s uspostavljenim analognim sustava. Radio pojas GSM-a se privremeno dijelio s analognim mobilnim sustavima u nekim europskim zemljama. Prilikom komunikacije u GSM sustavu, korisnici mogu istovremeno koristiti isti radijski kanala tako što dijele vremenske slotove. Mobilni sustav GSM dopušta osam mobilnih telefona da dijele jedan prijenosni val radio

propusnosti od 200kHz za govornu ili podatkovnu komunikaciju. Kako bi bilo moguće koristiti se dupleksnim radom, GSM glasovna komunikacija provodi se na dva široka frekvencijska prijenosna vala od 200kHz.

GSM sustav ima nekoliko vrsta upravljačkih kanala koji prenose informacije o sustavu i pozivima, te koordinira pristup poput kontrolnih kanala na analognim sustavima. GSM-ovi digitalni kontrolni kanali imaju puno više mogućnosti od analognih kontrolnih kanala kao što su emitiranje poruka, produženog načina mirovanja itd. Budući da GSM kontrolni kanali koriste samo dio (jedan ili više slotova) radio kanala, oni obično koegzistiraju na kanalu s drugim vremenskim slotovima koji se koriste za govornu komunikaciju.

GSM operater šalje podatke brzinom od 270kbps, ali jedan GSM digitalni radio kanal ili vremenski slot je u mogućnosti prenijeti samo 1/8 tog prometa, otprilike oko 33kbps informacija (zapravo i manje od toga, zbog upotrebe vremenskih bit-ova u neinformacijske svrhe kao što su bit-ovi za sinkronizaciju).

Vremenski intervali na punim brzinama GSM kanala podijeljeni su u okvire s 9 vremenskih slotova na dvije različite radio frekvencije. Jedna frekvencija služi za slanje signala s mobilnog telefona, a druga je za prijem signala s mobilnog telefona. Tijekom glasovne komunikacije na mobilnom uređaju jedan vremenski slot je predviđen za slanje signala, drugi za prijem signala, a ostalih 6 ostaje u stanju mirovanja. Mobilni telefon koristi neke od slotova koji se nalaze u stanju mirovanja da bi izmjerio jačinu signala okolnih nosača mobilne frekvencije kako bi se pripremio za primopredaju.

Na pojasu od 900MHz, GSM digitalni radio kanali emitiraju signale na jednoj frekvenciji i prijem se obavlja na drugoj frekvenciji koja je za 45MHz veća, ali to se ne događa istovremeno. Na pojasu od 1,9GHz razlika između frekvencija prijema i emitiranja signala je 80MHz. Mobilni telefon prima niz podataka na jednoj frekvenciji zatim prenosi taj niz na drugu frekvenciju, a potom mjeri jačinu signala najmanje jedne susjedne ćelije, prije nego što ponovi taj postupak.

5.2. North American TDMA (IS-136 TDMA)

TDM sustav (IS-136) je digitalni sustav koji koristi pristupnu tehnologiju TDMA. Razvila se iz specifikacije IS-54 koja je razvijena u Sjevernoj Americi krajem 1980-ih kako bi omogućila postupnu evoluciju AMPS sustava na digitalnu uslugu. Sustav IS-136 ponekad nazivaju *Digital AMPS (DAMPS)* ili *North American digital cellular (NADC)*.

Tijekom 1998.godine Telecommunication Industry Association (TIA) izradilo je smjernice za razvoj sljedeće generacije mobilne tehnologije za Sjevernu Ameriku. Nazvali su ih *User Performance Requirements (UPR)* te su iskoristili ove smjernice za stvaranje digitalnog standarda nazvanog IS-54. Ova digitalna specifikacija se razvila iz originalne EIA-553 AMPS specifikacije. Prva revizija specifikacije IS-54 identificirala je osnovne parametre (npr. strukturu vremenskih slotova, vrstu modulacije radio kanala i formate poruka) potrebne za početak projektiranja TDMA mobilne opreme. Bilo je nekoliko poboljšanja IS-54 od njegovog uvođenja i u 1995.godini ova specifikacije je bilo pripojena kao dio IS-136 specifikacije.

Glavna značajka sustava IS-136 je njihova lakoća prilagodbe postojećem AMPS sustavu. Veliki dio ove adaptivnosti posljedica je činjenice da radijski kanali IS-136 zadržavaju istu propusnost kanala od 30MHz kao i kanali AMPS sustava. Većina baznih stanica stoga može zamijeniti TDMA radio jedinice na lokacijama koje su prethodno zauzimale AMPS radio jedinice. Drugi faktor koji ide u prilog ovoj adaptabilnosti je taj što su novi mobilni telefoni s dvostrukim načinom rada razvijeni za rad ili na digitalnim prometnim kanalima (glasa i podataka) ili na radio kanalima na postojećem AMPS sustavu prema zahtjevima CTIA UPR dokumenta. To dozvoljava da mobilni telefon radi na bilo kojem APMS sustavu i da koristi IS-136 sustav kad god je dostupan.

Specifikacija IS-136 koncentrira se na značajke koje nisu bile prisutne u ranijem IS-54 TDMA sustavu. To uključuje dulje vrijeme čekanja, funkcije servisa kratkih poruka i podršku za male privatne ili stambene sustave koji mogu koegzistirati s javnim sustavima. Osim toga, IS-136 definira digitalni upravljački kanal da ga se pridruži *Digital Traffic Channel (DTC-u)*. Digitalni upravljački kanal omogućuje mobilnom telefonu rad izričito u digitalnom načinu. Revizija IS-236 specifikacije sada podržava rad u rasponu

od 800MHz za postojeće AMPS i DAMPS sustave, kao i novo dodijeljen pojas od 1900MHz za PCS sustave. To dopušta dvopojasne mobitele s dva načina rada (800MHz i 1900MHz za AMPS i DAMPS). Primarna razlika između ova dva pojasa je ta da mobilni telefoni ne mogu emitirati signal pomoću analognih signala na 1900MHz.

Mobilni sustav IS-136 omogućuje mobilnim telefonima korištenje 30MHz analognih (AMPS) ili 30kHz digitalnih (TDMA) radio kanala. TDMA verzija dopušta da više telefona dijeli isti radio frekvencijski kanal uz pomoć dijeljenja vremena. Svi TDMA digitalni radio kanali su podijeljeni u okvire sa 6 vremenskih slotova. Vremenski slotovi koji se koriste za odgovarajuće numerirane izlazne i ulazne kanale su vremenski povezani tako da telefoni nisu u mogućnosti istovremeno emitirati i primiti signale.

Ukupna brzina prijenosa valne frekvencije operatora iznosi 48,6kbps. Ovo je dijeljeno vremenom i neki od poslanih bitova se koriste za sinkronizaciju i druge kontrolne svrhe, te ovo na kraju rezultira korisničkom brzinom prijenosa podataka od 13kbps. Dio tih 13kbps je koristi za otkrivanje i ispravljanje pogrešaka, pa je samo 8 kbps podataka dostupno za potpuno kodirani digitalni govor.

Razine snage RF-a za mobilne telefone gotovo su iste kao i za AMPS telefone. Primarna razlika u razinama snage je smanjenje minimalne razine snage na koju se mobilne telefone može uputiti. Ovo omogućuje vrlo mala područja pokrivena ćelijama, obično veličine ćelija koje bi se koristile za bežične urede ili kućne bežične sustave.

5.3. Extended TDM (E-TDMA)

Prošireni TDMA je razvio Hughes Network Systems 1990. godine kao proširenje postojećeg industrijskog standarda IS-136 TDMA. Ovaj sustav koristi postojeću strukturu propusnosti radio kanala i njegovi prijemnici su tri modalni jer mogu raditi u tri načina rada, a to su AMPS, TDMA ili ETDMA. Dok sustav TDMA dodjeljuje fiksne vremenske slotove mobilnom telefonu za svaki poziv, ETDMA na bazi potrebe dinamički dodjeljuje vremenske slotove. Sustav ETDMA sadrži uređaj za kodiranje govora koji koristi 4kbps i time smanjuje broj informacijskih bitova koji se moraju emitirati ili primiti svake sekunde. Ovime se iskorištavaju razdoblja glasovne tišine kako bi spriječio slot

prijenosa tako da drugi korisnici mogu dijeliti slot emitiranja. Sveukupna dobit je ta da više korisnika može dijeliti istu opremu radio kanala i unaprijeđene radio komunikacijske performanse. Kombinacija uređaja za kodiranje govora niskih stopa bitova, detekcije glasovne aktivnosti i prosjek smetnji povećavaju učinkovitost radio kanala na više od 10 puta naprema postojećem kapacitetu AMPS-a.

ETDMA radio kanali su strukturirani u iste okvire i slotove kao i standardni radio kanali IS-54. Neki ili svi vremenski slotovi na svim radio kanalima dijele se za ETDMA komunikaciju, što je slično radio kanalima IS-54 i IS-136, ili slotovi mogu biti dijeljeni na različitim frekvencijama. Kada mobilni telefon radi u „proširenom“ načinu rada, sustav ETDMA mora stalno koordinirati dodjelu vremenskog slota i frekvencijskog kanala. Sustav to radi pomoću korištenja kontrolnog sistema za vremenske slotove. Na radio kanalu koji podržava ETDMA neki su vremenski slotovi određeni kao kontrolni slotovi prema potrebi.

Sustavi ETDMA mogu dodijeliti AMPS kanal, TDMA kanal s punom ili polovičnom brzinom ili ETDMA kanal. Postojeći AMPS kontrolni kanali od 30mHz koriste se za dodjelu analognih govornih i digitalnih kanala prometa.

U ETDMA sustavu neki od radio kanala uključuju kontrolni slot koji koordinira alokaciju vremenskih slotova. Obično te slotove čini 15% slobodnih vremenskih slotova unutar sustava. Kontrolni vremenski slotovi dodjeljuju ETDMA korisnika glasovnim vremenskim slotovima na više radio kanala.

ETDMA koristi sljedeći proces za alociranje vremenskih slotova od trenutka do trenutka prema potrebi. Mobilna radio veza održava stalnu komunikaciju s baznom stanicom kroz kontrolni vremenski slot. Kada razgovor započne, mobilna radio veza koristi kontrolni slot kako bi zatražio glasovni vremenski slot od bazne stanice. Kroz kontrolni slot bazna stanica dodjeljuje glasovni vremenski slot i postavlja mobilnu radio vezu da odašilje u taj dodijeljeni glasovni vremenski slot. Tijekom svakog trenutno zatišja u telefonskom razgovoru, mobilna radio veza koja emitira prepušta svoj glasovni vremenski slot, koji je zatim smješten nazad u set slobodnih vremenskih slotova bazne stanice.

Kad je mobilna radio veza spremna za primanje glasovnog razgovara, bazna stanica koristi kontrolni slot kako bi mu poručila kojem glasovno vremenskom slotu se razgovor šalje. Mobilni radio prijemnik se zatim podešava na odgovarajući vremenski slot. Kroz kontrolni slot bazna stanica konstantno nadzire mobilnu radio vezu kako bi utvrdila da li je slot slobodan ili je još uvijek upotrebi. S druge strane, mobilna radio veza stalno nadzire kontrolni slot kako bi saznao koji vremenski slot sadrži glasovni razgovor koji mu se šalje.

5.4. Code Division Multiple Access (IS-95 CDMA)

Code Division Multiple Access sustav (IS-95) je digitalni mobilni sustav koji koristi tehnologiju pristupa CDMA. Tehnologiju IS-95 prvotno je razvio Qualcomm krajem 1980-ih. CDMA mobilna usluga započela je testiranje u SAD-u u San Diegu u Kaliforniji tijekom 1991.godine. Da bi 1995.godine komercijalna usluga IS-95 CDMA započela u Hong Kongu, a sada mnogi CDMA sustavi rade u cijelom svijetu, uključujući i potpuno digitalni sustav od 1,9GHz u SAD-u koji djeluje od studenog 1996.godine.

Radio tehnologija raširenog spektra koristila se već dugi niz godina u vojnoj primjeni. CDMA je poseban oblik radio tehnologije proširenog spektra. U 1989.godini CDMA tehnologija proširenog spektra je prezentirana Odboru za industrijske standarde, ali nije naišla na trenutno odobrenje. Odbor za standarde upravo je riješio dvogodišnju raspravu između TDMA-e i FDMA-e i nije htio razmatrati drugu pristupnu tehnologiju.

IS-95 CDMA sustav omogućuje govornu ili podatkovnu komunikaciju na AMPS radio kanalu od 30kHz (ako se koristi na staničnom pojasu od 800MHz) ili novom CDMA radio kanalu od 1,25MHz. Radio kanal ove tehnologije dopušta da više mobilnih uređaja komunicira na istoj frekvenciji u isto vrijeme posebnim kodiranjem njihovih radio signala.

CDMA radio kanali istovremeno prenose upravljačke, glasovne i podatkovne signale istovremeno dijeljenjem jednog prometnog kanala (TCH) na različite pod-kanale. Svaki od ovih kanala identificiran je jedinstvenim kodom. Prilikom rada na CDMA radio kanalu, svakom korisniku se dodjeljuje kod za prijenos i prijem. Neki kodovi u TCH-u prenose informacije o kontrolnom kanalu, a neki prenose informacije o glasovnom kanalu.

Upravljački kanal koji je dio digitalnog prometnog kanala na CDMA sustavu ima nove napredne značajke. Ovaj digitalni upravljački signal (DCC) prenosi informacije o sustavu i o pozivima te koordinira pristup slično analognom upravljačkom kanalu (ACC). DCC ima mnogo više mogućnosti od ACC-a, kao što je signal precizne sinkronizacije, produženi način mirovanja i druge. Budući da svaki CDMA radio kanal ima mnogo kodova, na jednom CDMA radio kanalu može postojati više od jednog kontrolnog kanala i oni koegzistiraju s drugim kodiranim kanalima koji se koriste za glas.

Mobilni sustav IS-95 CDMA ima nekoliko ključnih atributa koji se razlikuju od drugih mobilnih sustava. CDMA nositeljske radio frekvencije mogu se po izboru koristiti u susjednim mjestima ćelija, što eliminira potrebu za planiranjem frekvencije, širokopolasni radio kanal pruža manji gubitak, za koje izumitelji tvrde da rezultiraju dosljednom kvalitetom prijenosa glasa u različitim uvjetima za radio signale. CDMA sustav kompatibilan je s utvrđenom pristupnom tehnologijom i omogućuje pretplatnicima analognih (EIA-553) i dvostrukog način rada (IS-95) korištenje istih analognih upravljačkih signala. Neki su glasovni kanali zamijenjeni CDMA digitalnim prijenosom, dopuštajući nekoliko korisnika da su podijeljeni na jednom RF kanalu. Kao i druge digitalne tehnologije, CDMA proizvodi proširenje kapaciteta s dopuštanjem da više korisnika dijeli jedan digitalni RF kanal.

Radio kanal IS-95 CDMA dijeli radio spektar na široke 1,25MHz digitalne radio kanale. CDMA radio kanali razlikuju se od drugih tehnologija po tome što CDMA množi (i stoga širi spektar propusnosti pojasa frekvencije) svaki signal s jedinstvenim kodom pseudo-random noise (PN) koji identificira svakog korisnika unutar radio kanala. CDMA prenosi digitalizirane glasovne i kontrolne signale na istom frekvencijskom pojasu. Svaki CDMA radio kanal sadrži signale od mnogih poziva u tijeku (glasovnih kanala) zajedno s pilot kanalima, sinkronizacijom, slanjem poruka od sustava i pristupnim (kontrolnim) kanalima. Digitalni mobilni telefoni odabiru signal koji primaju korelacijom (usklađujući) primljeni signal sa odgovarajućom PN sekvencom. Korelacija povećava razinu snage odabranog signala, a ostale ostavlja nepromijenjenima.

Svaki radio kanal IS-95 CDMA podijeljen je na 64 zasebna logička PN kodiranih kanala. Par tih kanala koristi se za kontrolu, a ostaci prenose glasovne informacije i podatke. Budući da CDMA prenosi digitalne informacije u kombinaciji s jedinstvenim kodovima, svaki logički kanal može prenositi podatke različitim brzinama (npr. 4800b/s, 9600b/s).

CDMA sustavi koriste najviše 64 kodirana (logička) kanala prometa, ali ne mogu uvijek koristiti sve te kanale. CDMA radio kanal može prenositi maksimalnom brzinom protoka informacija od približno 192 kbps, tako da kombinirani protok podataka za sve korisnike ne može premašiti 192 kbps. Za dobivanje najviše 64 komunikacijska kanala za svaki CDMA radio kanal, prosječna brzina prijenosa podataka za svakog korisnika trebala bi biti približno 3kbps. Ako je prosječna brzina prijenosa podataka veća, može se koristiti manje od 64 prometna kanala. CDMA sustavi mogu mijenjati brzinu prijenosa podataka za svakog korisnika ovisno o glasovnoj aktivnosti, čime se smanjuje prosječni broj bitova po korisniku na oko 3,8kbps. Promjenjiva brzina prijenosa prema zahtjevima korisnika omogućuje više korisnika da dijele radio kanal, ali uz malo smanjenu kvalitetu glasa. To se naziva meka granica kapaciteta.

Godine 1997. CDMA Development Group (CDG) registrirala je zaštitni znak cdmaOne™ kao oznaku za identifikaciju druge generacije digitalnih sustava temeljenih na standardu IS-95 i srodnim tehnologijama.

5.5. Japanese Personal Cellular (PDC)

PDC sustav je TDMA tehnologija s radio sučeljem koje je vrlo slično IS-136, po tome što ima šest vremenskih slotova i gotovo identičnu brzinu prijenosa podataka te arhitekturu jezgrene mreže koja je vrlo slična GSM-u. PDC radi u regijama radio spektra od 900MHz i 1400MHz, a ovom tehnologijom se posluživalo oko 60 milijuna pretplatnika.

6. Nadograđeni digitalni mobilni sustav - 2.5 G

Vrste nadograđenih digitalnih mobilnih sustava druge generacije – 2.5G, uključuje GPRS, EDGE i CDMA2000TM, 1xRTT.

6.1. General Packet Radio Service (GPRS)

GPRS je dio GSM specifikacije koja dopušta paketnu radijsku uslugu na GSM sustavu. Ovaj sustav dodaje odnosno definira nove paketne kanale i komutacijske čvorove unutar GSM sustava. Omogućuje teoretske brzine prijenosa podataka do 172kbps.

6.2. Enhanced Data Rates for Global Evolution (EDGE)

EDGE je razvijena verzija globalnog sustava za mobilne radio kanale (GSM) koji koriste novu faznu modulaciju i paketni prijenos za pružanje naprednih podatkovnih usluga velike brzine. Sustav koristi 8 razina *Phase Shift Keying* (8PSK) kako bi omogućio da jedna promjena simbola predstavlja 3 bita informacija. To je tri puta veća količina podataka koja se prenosi standardnim Gaussian Minimum Shift Keying (GMSK) signalom koji koristi prva generacija GSM sustava. Ovo rezultira brzinom prijenosa podataka radio kanala od 604,8kbps i neto maksimalnom teoretski isporučenom brzinom prijenosa podataka od 384kbps. Napredni sustav upravljanja paketnog prijenosa osigurava stalno mijenjanje brzina podataka u oba smjera između mobilnih radio veza.

6.3. CDMA2000™, 1xRTT

CDMA2000™ je 3G standard koji operatorima omogućuje da nadgrade svoje mreže s postojećih IS-95 kako bi ponudili 3G usluge. Izvorni CDMA2000™ prijedlog sadržavao je dvije različite evolucijske faze, prva je poznata kao 1xRTT i koristila je iste kanale od 1,25MHz, ali je isporučila povećani kapacitet i brzine prijenosa podataka u usporedbi sa IS-95. Druga faza je nazvana 3xRTT i koristi tri puta veći spektar od IS-95,

a to je 3,75 MHz. Koncept 3xRTT isporučio bi brzine podataka do 2Mbps, što je uvjet za sve 3G tehnologije. Međutim, evolucije 1xRTT-a su ponudile veće brzine prijenosa podataka tako da je malo vjerojatno da je 3xRTT zbilja potreban. Do sredine 2003.godine bilo je ukupno 60 komercijalnih 1xRTT mreža koje nude usluge.

7. Širokopojasni digitalni mobilni sustavi - 3G

Bežični zahtjevi treće generacije definirani su u projektu IMT-2000 razvijenom od strane *International Telecommunication Union* (ITU). Projekt IMT-2000 je definirao zahtjeve za brzi prijenos podataka, usluge temeljene na internetskom protokolu (IP), globalni roaming i multimedijske komunikacije. Nakon što su pregledani mnogi komunikacijski prijedlozi, pojavljuju se dva globalna sustava, a to su širokopojasna podjela koda višestrukim pristupom (WCDMA) i CDMA2000.

7.1. Wideband Code Division Multiple Access (WCDMA)

WCDMA je digitalni mobilni sustav treće generacije koji koristi radio kanale koji imaju veću propusnost nego druga generacija digitalnih mobilnih sustava kao što su GSM ili IS-95 CDMA. Ovaj sustav se planirano postavlja u 5Mhz kanalima.

Partnerski projekt treće generacije (3GPP) nadgleda stvaranje industrijskih standarda za treću generaciju mobilnih bežičnih komunikacijskih sustava (WCDMA). Ključni članovi 3GPP-a su agencije za standarde iz Japana, Europe, Koreje, Kine i SAD. Tehnologija 3GPP, poznata kao i Univerzalni mobilni telekomunikacijski sustav (UMTS), temelji se na evoluiranoj GSM jezgri mreže koja sadrži 2.5G elemente odnosno GPRS komutacijske čvorove. Ovaj koncept omogućuje operatoru GSM mreže da migrira na WCDMA dodavanjem potrebnih 3G radio elemenata u svoju postojeću mrežu, tako stvarajući 'otoke' 3G pokrivenosti pri prvom pokretanju mreže.

Veliki broj GSM operatora osigurao je spektar za WCDMA, nakon tog je predstojalo pokretanje mnogo mreža, a najprije su se pojavile u Japanu, Velikoj Britaniji i Italiji.

7.2. Code Division Multiple Access 2000 (CDMA2000)

CDMA 2000 je skup bliskih standarda koji predstavljaju evoluciju od IS-95 CDMA koji nudi poboljšane protokole paketnog prijenosa za pružanje naprednih podatkovnih usluga velike brzine. Tehnologije CDMA2000 rade na istim radio kanalima od 1,25MHz koje koristi IS-95 i nude povratnu kompatibilnost sa IS-95.

Sustav CDMA2000 nadzire *Third Partnership Project 2* (3GPP2). 3GPP2 je projekt za postavljanje standarda koji je fokusiran na razvoj globalnih specifikacija za sustave treće generacije koji koriste ANSI/TIA/EIA-41 signalizaciju mobilno radijskog unutarnjeg sustava.

7.3. Time Division Synchronous CDMA (TD-SCDMA)

Na globalnoj osnovi je bilo izgledno da će WCDMA i CDMA2000 dominirati na tržištu 3G mreža, međutim u Kini je postojala podrška za domaći standard poznat kao TD-SCDMA. On nudi glasovne i podatkovne usluge, obje komutirane strujno i paketno, brzinom do 2Mbps. Koristi tehniku vremenske podjele dupleksa (TDD) u kojoj emitirani i primljeni signali budu poslani istom frekvencijom, ali u različito vrijeme. Vremenski slotovi na radio nosaču mogu biti ili alocirani simetrično za usluge poput govora ili asimetrično za podatkovne usluge gdje se brzine prijenosa u dva smjera odašiljanja mogu značajno razlikovati.

Generation	Peak data rate	Description
1G	no data	Analog systems
2G	Kbit/s	First digital systems as overlays or parallel to analog systems
3G	Mbit/s	Dedicated digital networks deployed in parallel to analog systems
4G	Gbit/s	Digital and packet-only networks

Slika 7. Generacije mobilni mreža od 1G do 4G

8. Četvrta generacija mobilnih sustava - 4G

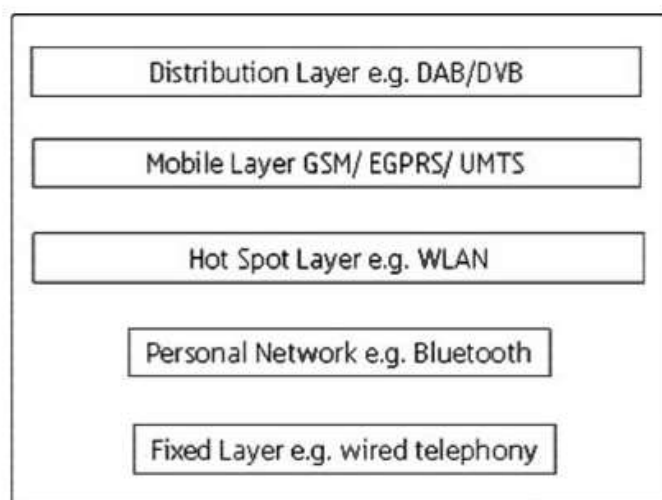
Kako u svojoj knjizi opisuje Ajay R. Mishra (2007.), sve 3 prethodne generacije mobilnih mreža imale su svoje prednosti i mane, ali niti jedna od njih nije imala mogućnost potpuno zamijeniti druge. Čak i IMT-2000, svjetski standard, nije bio u stanju premostiti problem velike brzine prijenosa podataka i kapaciteta, pa je to dovelo do stvaranja nove generacije koja se logično nazvala 4G, ali nije postojala jasna definicija za tu mrežu. Međutim, smatralo se da, umjesto razvoja novih radio sučelja i nove tehnologije, bi bilo bolje integrirati postojeće i novo razvijene bežične sustave poput GPRS, EDGE, Bluetooth, WLAN i Hiper-LAN. Stoga je u osamnaestom TG-8/1, bila osnovana nova radna grupa WP8F 1999.godine radi razmatranja razvoja sustava izvan IMT-2000. Smatralo se da će mreže sljedeće generacije ponuditi neke uzbudljive mogućnosti, kao što su poboljšane performanse.

4G sustavi su namijenjeni pružanju visokokvalitetnih video usluga koje omogućavaju podatkovne brzine prijenosa od oko 100Mbps. Tu imamo i propusnost frekvencija, 4G tehnologija također nudi brzine prijenosa veće od 20 Mbps i sposobna je ponuditi usluge velike propusnosti unutar dosega žarišnih točaka lokalne mreže (LAN), instaliranih u zračne luke, domove i urede. Zatim mogućnost interoperabilnosti, postojanje više standarda za 3G je otežavalo mogućnost roaminga i međusobnu komunikaciju među mrežama, stoga je postojala potreba za globalnim standardom koji pruža globalnu mobilnost i usluge prenosivosti tako da dobavljači potrebne opreme ne obavezuju kupce s jednim sustavom. Umjesto da bude potpuno novi standard, 4G u osnovi podsjeća na konglomerat postojećih tehnologija te je on konvergencija više tehnologija.

8.1. Mrežna arhitektura

U nastavku Ajay R. Mishra (2007.) spominje da je arhitektura 4G mreže slojevita kao što je prikazano na slici 7. Kao što je moguće vidjeti na slici, mreža četvrte generacije predstavlja kombinaciju postojećih i naprednih tehnologija s besprijekornom primopredajom tehnologija bez obzira na geografski položaj, s visokom brzinom

prijenosa podataka, visokim kapacitetom, visokom kvalitetom usluge i niskim troškovima. Hijerarhija 4G mreže se sastoji od 4 široke razine mreža: osobnih mreža, lokalnih mreža, mobilnih mreža i satelitskih mreža (distribucijskih mreža). Iznad osobnih mreža su lokalne mreže koje se mogu sastojati od LAN-a koji koriste bežičnu LAN tehnologiju. Ti LAN-ovi obično imaju veću pokrivenost od osobnih mreža i mogu se koristiti na žarišnim mjestima poput kafića, hotela i zračnih luka. Slijedi razina mobilne mreže koja će se sastojati od postojećih 2G i 3G mobilnih mreža, kao i od poboljšanih mobilnih mreža, a na najvišoj razini se nalaze mobilne mreže zasnovane na satelitima, koje imaju najveće područje pokrivanja od svih razina mreže. Kao rezultat ove višerazinske hijerarhije, 4G korisnički uređaji rade okomite i vodoravne primopredaje. Horizontalne primopredaje će se odvijati unutar jedne mrežne razine i mogu uključivati „meke“ i „tvrde“ primopredaje. S druge strane okomite primopredaje će se izvoditi između više različitih mrežnih razina. Naprimjer, korisnički uređaj recimo laptop koji koristi WLAN da komunicira sa serverima unutar uredskih prostorija, koristio bi se primopredajom na mobilnu mrežu kao što su EDGE i CDMA u slučaju da izlazi iz ureda. Zbog toga su pametni 4G korisnički uređaji jer imaju mogućnost rada s različitim bežičnim tehnologijama i također mogu odabrati odgovarajuću tehnologiju kako bi iskoristili određenu uslugu izvršavanjem primopredaje.



Slika 8. Slojevita struktura 4G mreže

8.2. Raznolikost u 4G mreži

Ajay R. Mishra (2007.) navodi da je potreba za raznolikošću u tim mrežama uzorkovana vanjskim ciljevima, a ispunjena je unutarnjim ciljevima. Dakle postoje dvije vrste raznolikosti u 4G mrežama.

- Vanjska raznolikosti (eng. *External Diversity*)

Dovodi do potražnje za značajkama prilagodljivosti unutar ciljeva. Kako leži izvan ciljeva, stoga je se i naziva vanjska raznolikost. Vanjska raznolikost korisnika odnosi se na ljude u različitim situacijama, npr. pozadina, osobne sklonosti i sl. Vanjska raznolikost terminala odnosi se na razlike terminala prema statičkim i mobilnim atributima, gdje statički atributi uključuju funkcionalnost, težinu, veličinu, baterije, cijenu itd., a mobilni atributi uključuju dinamičke strukture i vremenskih i prostornih značajki. Vanjska raznolikost mreža može se u osnovi definirati samo pretpostavkom velike količine mreža diljem svijeta danas, recimo internet. Zračna sučelja mogu integrirati sve vrste standarda i rade na različitim frekvencijama. Štoviše, brojni operatori pružaju mreže s raznim standardima i protokolima.

- Unutarnja raznolikost (eng. *Internal Diversity*)

Unutarnja raznolikost nudi rješenje za adaptabilnost. Kako leži unutar ciljeva nazivamo je unutarnjom raznolikošću. Unutarnja raznolikost korisnika su ljudi s različitim sučeljima, npr. sluh, govor i sl., dok unutarnja raznolikost terminala znači da jedan terminal može integrirati više funkcija, načina, sučelja, fleksibilnosti itd. S druge strane, unutarnja raznolikost mreža odnosi se na međusobnu povezanost između različitih mreža i podjele opterećenja među njima. Za aplikacije, unutarnja raznolikost znači da jedna aplikacija može biti oblikovana ili povučena u više razina kvalitete, različitih stilova, različitih vrsta izlaznih oblika itd.

8.3. Tehnologije koje podržavaju 4G

Orthogonal Frequency-Division Multiplexing - OFDM je tehnika digitalne modulacije u kojoj je val simbola isprepleten s tisuću ortogonalnih valova, što je dobro za digitalni prijenos podataka velike propusnosti. Glavna prednost OFDM-a u odnosu na sheme s jednim nositeljem je njegova sposobnost da se nosi s teškim uvjetima kanala (npr. prigušenjem visokih frekvencija u dugoj bakrenoj žici, uskopojasnim smetnjama i frekvencijskim selektivnim blijedenjem uslijed više puteva) bez potrebe za složenim filterima izjednačavanja. Izjednačavanje kanala je pojednostavljeno jer se OFDM može promatrati kao korištenje mnogih sporo moduliranih uskopojasnih signala umjesto jednog brzo moduliranog širokopojasnog signala. Niska brzina prijenosa simbola čini korištenje zaštitnog intervala među simbolima pristupačnim, što omogućuje i uklanjanje intersymbol interference (ISI) i korištenje odjeka i vremenskog širenja (na analognoj televiziji vidljivo kao ghosting i blurring) za postizanje povećanja raznolikosti, to jest poboljšanje omjera signala i šuma.

Ovaj mehanizam također olakšava *single frequency networks* (SFNs) gdje nekoliko susjednih odašiljača šalju isti signal istovremeno na istoj frekvenciji jer se signali poslani iz više udaljenih odašiljača mogu ponovo konstruktivno kombinirati, štedeći smetnje tradicionalnog sustava s jednim nositeljem.

W-OFDM omogućava podacima da budu šifrirani na više radio frekvencija većih brzina istodobno dopuštajući veći sigurnost, povećanu količinu poslanih podataka i najučinkovitije korištenje propusnosti. Omogućuje implementaciju *multipoint RF* mreža koje minimiziraju smetnje sa susjednim mrežama. Ovo omogućava neovisnim kanalima da funkcioniraju unutar istog pojasa, dopuštajući *multipoint* mrežama i *point to point* osnovnim sustavima da pokrivaju iste frekvencijske pojaseve. Sljedeći korak u razvoju 4G mreže je bio taj da se razdvoje tehnologije za upload i download za prijenosni put. Modulacijska tehnika koja ima najviše potencijala za 4G primjenu je upravo W-OFDM. Njezina potencijala propusnost je procijenjena čak do 100Mbps za kapacitet jedne ćelije.

W-OFDM odabran je kao rješenje s jednim nosačem zbog manje složenosti kanalskog ujednačivača (eng. equaliser) za kanale širenja s velikim kašnjenjem ili velike brzine podataka. Pri tome se širokopojasni signal razbija na više uskopojasnih nosača (tonova), gdje je svaki nosač robusniji prema višesmjernom putu (eng. *multipath*). U pokušaju da se zadrži ortogonalnost između tonova, dodaje se ciklički prefiks. Uz pravilno kodiranje i isprepletanje frekvencije, iščezavanje signala putem prijema signala kroz više puteva (eng. *multipath fading*) pretvara se u prednost OFDM sustava dajući raznolikost frekvenciji. OFDM se može učinkovito implementirati uz korištenje *fast fourier transforms* (FFTs) kod odašiljača i prijemnika. Sa MIMO, kanalski odgovor postaje matrica. Budući da se svaki ton može izjednačiti neovisno, izbjegava se složenost prostorno-vremenskih ujednačivača. *Multipath propagation* ostaje prednost za MIMO-OFDM sustav budući da frekvencijska selektivnost uzorkovana višestrukim putem poboljšava rang distribucije matrica kanala po frekvencijskim kroz frekvencijske tonove, čime se povećava kapacitet. Sve veća potražnja za 4G širokopojasnim bežičnim mobilnim pozivima visokih performansi poziva na korištenje više antena na baznoj stanici i na strani pretplatnika. Ove tehnologije s više antena pružaju visoke kapacitete prikladne za multimedijske usluge, a također povećavaju raspon i pouzdanost. Više antena na odašiljaču i prijemniku pružaju raznolikost u prijelaznom okruženju.

8.4. IMT-Advanced 4G

Kao što je prethodno navedeno, a potvrđuje i Grigorik (2013.) u svojoj knjizi, poznato je da je 4G mreža je zapravo skup zahtjeva koje je razvio i objavio ITU još 2008.godine. Svaka tehnologija koja ispunjava ove zahtjeve može se označiti kao 4G.

Neki primjeri zahtjeva iz IMT-Advanced uključuju sljedeće:

- mrežu temeljenu na izmjeni IP paketa
- interoperabilnost sa prethodnim bežičnim standardima (3G i 2G)

- brzina prijenosa podataka od 100Mbit/s za mobilne klijente i Gbit/s+ u stanju mirovanja
- latencija kontrolne ravnine ispod 100ms i kašnjenje korisničke ravnine ispod 10ms
- dinamička alokacija i dijeljenje mrežnih resursa među korisnicima
- korištenje promjenjive pojasne alokacije, od 5 do 20Mhz

LTE Advanced je bio standard koji je bio posebno razvijen da zadovolji sve zahtjeve IMT-Advanced. U biti, bio je prvi 3GPP standard koji je to i postigao. Međutim, primjećujemo da su LTE i LTE-Advanced zapravo različiti standardi. Tehnički, LTE bi se trebao smatrati prijelaznim standardom 3.9G, iako postavlja većinu potrebnih temelja za zadovoljavanje zahtjeva 4G, još uvijek to nije dovoljno.

Međutim, ovdje marketing ulazi u igru. ITU drži robne žigove (eng. *trademark*) za 3G i 4G, pa bi njihova upotreba trebala odgovarati definiranim zahtjevima za svaku generaciju. Osim što su operateri pobijedili u marketinškom pothvatu i uspjeli su redefinirati zaštitni znak „4G“ tako da uključi skup tehnologija koje su značajno bliske zahtjevima 4G mreže. Iz tog se razloga LTE i većina HSPA+ mreža, koje ne zadovoljavaju stvarne tehničke zahtjeve 4G, ipak prodaju kao „4G“.

Stvarne LTE-Advanced 4G implementacije, morale su se plasirati zasjenjene svojim ranijim prethodnicima. Bez obzira na to, bit je u tome što je oznaka „4G“ kakvu danas koriste mnogi operateri dvosmisljena i svaki korisnik bi trebao pročitati sitna slova ugovora kako bi razumio koja tehnologija zapravo stoji iza oznake.

8.5. Long Term Evolution (LTE)

Unatoč stalnoj evoluciji 3G standarda, povećana potražnja za velikom brzinom prijenosa podataka i manjim kašnjenjima izložila je niz inherentnih limitacija dizajna u prijašnjim UMTS tehnologijama. Kako bi se to riješilo, 3GPP je krenuo u redizajn mreže jezgre i radio mreže, što je dovelo do stvaranja prikladno nazvanog Long Term Evolution (LTE) standarda:

- kompletna IP mreža jezgre
- pojednostavljena mrežna arhitektura za smanjenje troškova
- niske latencije u korisničkim (<10 ms) i upravljačkim ravninama (<100 ms)
- mogućnost korištenja veće alokacije propusnosti i agregacije operatera
- MIMO kao uvjet za sve uređaje

Nije iznenađujuće da bi ovaj popis trebao izgledati slično zahtjevima IMT-Advanced koji smo spomenuli ranije. LTE je postavio temelje za novu mrežnu arhitekturu, a LTE-Advanced je donio potrebna poboljšanja kako bi se ispunili pravi zahtjevi za 4G koje postavlja IMT-Advanced.

U ovom trenutku važno je napomenuti da zbog razlika u implementaciji radio mreže i mreže jezgre, LTE mreže nisu jednostavna nadogradnja postojeće 3G infrastrukture. Umjesto toga, LTE mreže moraju biti raspoređene paralelno i na odvojenom spektru od postojeće 3G infrastrukture. Međutim, budući da je LTE zajednički nasljednik i UMTS i CDMA standarda, on pruža način za međusobnu suradnju što znači da LTE pretplatnik se može neprimjetno prebaciti u 3G mrežu i može opet biti migriran nazad gdje je dostupna LTE infrastruktura.

Konačno, kako naziv implicira, LTE je definitivno dugoročni razvojni plan za buduće mobilne mreže. Tada su operateri počeli intenzivno ulagati u LTE infrastrukturu, a mnogi drugi počinju tražiti spektar, sredstva ili oboje kako bi to učinili. Međutim, tadašnje procjene industrije su pokazale da će ta migracija biti dugoročna te da će se možda odvijati tokom sljedećih desetak godina. U međuvremenu će HSPA+ zauzeti središnje mjesto.

8.6. HSPA+ 4G Adaptacija

HSPA+ prvi put je predstavljena u 3GPP još 2007.godine. Međutim, iako se pažnja javnosti brzo preusmjerila na LTE, koji je prvi puta predstavljen u 3GPP izdanju 2008.godine, ono što se često zanemaruje je da razvoj HSPA+ nije prestao i nastavio se paralelno koevolvirati. Zapravo HSPA+ u kasnijem izdanju zadovoljava mnoge IMT-Advanced kriterije. No vrijedi razmotriti činjenicu ako je tada LTE prihvaćen i svi se

slažu da je to standard za buduće mobilne mreže, zašto nastaviti razvijati i ulagati u HSPA+? Tada dolazimo do ekonomsko aspekta koji je često pokretač takvih promjena.

3GPP 3G tehnologije upravljaju većinom uspostavljenog bežičnog tržišta u svijetu, što se prenosi u ogromna postojeća infrastrukturna ulaganja od strane operatera širom svijeta. Migracija na LTE zahtijeva razvoj novih radio mreža, što se prevodi u značajne kapitalne izdatke. Nasuprot tome, HSPA+ nudi mnogo učinkovitiji kapitalni put: operateri mogu implementirati inkrementalne nadogradnje na svoje postojeće mreže i postići usporedive performanse.

Novčana isplativost je razlog zašto trenutne industrijske projekcije (slika) pokazuju da je HSPA+ odgovoran za većinu nadogradnji 4G u svijetu u periodu koji slijedi. U međuvremenu CDMA tehnologije koje je razvio 3GPP2 nastavit će koegzistirati, iako se predviđa da će se njihov broj pretplata početi smanjivati, dok će se nove implementacije LTE-a odvijati paralelno s različitim stopama u različitim regijama. Dijelom zbog ograničenja troškova, a dijelom zbog drugačije regulacije i dostupnosti potrebnog radio spektra.

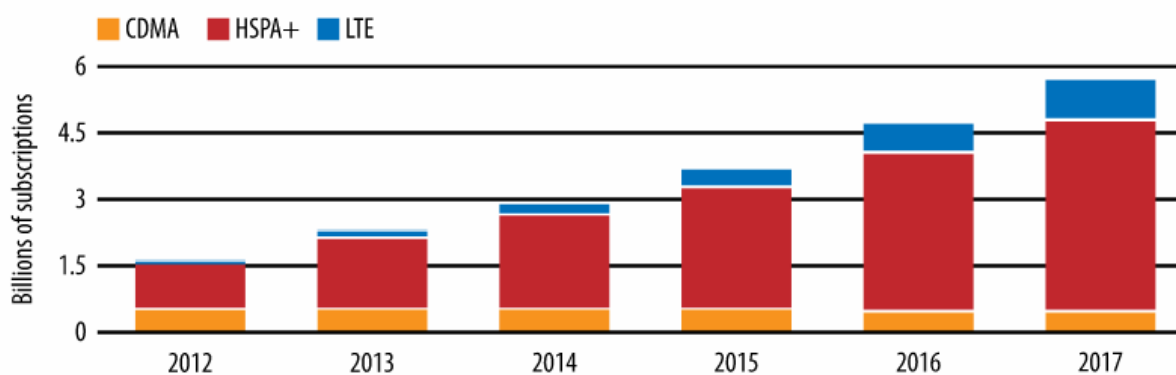


Figure 7-2. 4G Americas: HSPA+ and LTE mobile broadband growth forecast

Slika 9. Prikaz omjera pretplatnika

9. Peta generacija mobilnih sustava - 5G

Kako navode Rommer et al. (2019.) u svojoj knjizi koja opisuje početak dramatične tranzicije telekomunikacijske industrije, ako ta tranzicija bude uspješna, redefinirati će svoju ulogu u industriji i društvu. 5G, iako se često prikazuje kao alat za veće brzine ili kritičan za razvoj takozvane 4. Industrijske revolucije, predstavlja temeljni pomak bežične komunikacije – onaj koji ga izravno postavlja u središte digitalne ekonomije. Ovaj remont komunikacija stoga nije kao niti jedan drugi prije njega, to nije isto što i prelazak s 2G na 3G ili 3G na 4G – to je revolucionarna promjena koju industrija možda neće vidjeti neko vrijeme. Sama 5G arhitektura se sastoji od dva dijela, nove radio mreže (NG-RAN) koja podržava novi radio (NR) i 5G jezgra mreže (5GC). Obje su se dosta izmijenile ako ih se usporedi s prethodnim generacijama tehnologije.

9.1. Revolucionarna promjena mreže

Nadalje Rommer et al. (2019.) pišu da je prvo široko prihvaćanje mobilnih tehnologija započelo s GSM-om (2G) koji je objavljen 1991.godine, a koji se fokusirao na pozive i slanje tekstualnih poruka. WCDMA (3G), objavljen 1999.godine je dao potrošačima mogućnost pregledavanja interneta i upotrebe telefona sa značajkama. Kako god tek do uvođenja LTE (4G) 2008.godine vidimo široko prihvaćanje Mobile Broad Band-a (MBB), video i podatkovnog prometa na all-IP mreži uključujući i razvoj aplikacija na pametnim telefonima. Svaka generacija bilježi veliki porast u propusnosti i brzinama koje krajnji korisnici gledaju kao glavni fokus. 5G nije ništa slično prethodnim generacijama mreža, predstavlja pomak operatera koji su do sada imali uglavnom krajnje korisnike kao mušterije da bi s vremenom to postale druge industrije. Ovo ne predstavlja samo tehnološki pomak, nego i pomak poslovnog modela za razliku od svih prethodnih. Novi igrači ulaze na tržište zbog nepredvidivih mogućnosti 5G mreže. 5G je ambiciozniji pristup mrežnim arhitekturama, koji ne uzima u obzir samo zahtjeve telekomunikacijske industrije nego i ostalih industrija i u isto vrijeme uključujući

tehnologije u oblaku i osnovne tehnologije web-a poput HTML-a. Jednostavno rečeno to je novi pristup razvijanja arhitekture i dostavljanja usluga na globalnoj razini.

Razbijen na građevne blokove koji pokrivaju pristup, transport, oblak, mrežne aplikacije i upravljanje (uključujući i orkestraciju i automatizaciju), 5G sustavi ciljaju osigurati više razine apstrakcije osmišljene kako bi se pojednostavilo upravljanje mrežom i operacijama. Osim toga, nove će se usluge morati brzo implementirati u mrežu kako se pojavljuju novi poslovni modeli koji zahtijevaju od operatera prijelaz na programibilne, softverski temeljene mreže koje pružaju usluge na zahtjev i u stilu oblaka „as a Service“. Ukazat ćemo na mjesta na kojima se tehnologija preklapa s nekim od ovih novih poslovnih modela koji pružaju jedinstveni uvid u to kako su kako su donesene neke od tih odluka. Dodatno, gdje su ljudski korisnici prije postavljali zahtjeve mrežama, s 5G-om postoji povećana razina zahtjeva koji nisu ljudski, tj. strojevni i softverski zahtjevi, to znači da se treba promijeniti način na koji se usluge razvijaju i isporučuju.

3GPP RELEASES

3GPP RELEASE	RELEASE DATE	DETAILS
Phase 1	1992	Basic GSM
Phase 2	1995	GSM features including EFR Codec
Release 96	Q1 1997	GSM Updates, 14.4 kbps user data
Release 97	Q1 1998	GSM additional features, GPRS
Release 98	Q1 1999	GSM additional features, GPRS for PCS 1900, AMR, EDGE
Release 99	Q1 2000	3G UMTS incorporating WCDMA radio access
Release 4	Q2 2001	UMTS all-IP Core Network
Release 5	Q1 2002	IMS and HSDPA
Release 6	Q4 2004	HSUPA, MBMS, IMS enhancements, Push to Talk over Cellular, operation with WLAN
Release 7	Q4 2007	Improvements in QoS & latency, VoIP, HSPA+, NFC integration, EDGE Evolution
Release 8	Q4 2008	Introduction of LTE, SAE, OFDMA, MIMO, Dual Cell HSDPA
Release 9	Q4 2009	WiMAX / LTE / UMTS interoperability, Dual Cell HSDPA with MIMO, Dual Cell HSUPA, LTE HeNB
Release 10	Q1 2011	LTE-Advanced, Backwards compatibility with Release 8 (LTE), Multi-Cell HSDPA
Release 11	Q3 2012	Heterogeneous networks (HetNet), Coordinated Multipoint (CoMP), In device Coexistence (IDC), Advanced IP interconnection of Services,
Release 12	March 2015	Enhanced Small Cells operation, Carrier Aggregation (2 uplink carriers, 3 downlink carriers, FDD/TDD carrier aggregation), MIMO (3D channel modelling, elevation beamforming, massive MIMO), MTC - UE Cat 0 introduced, D2D communication, eMBMS enhancements
Release 13	Q1 2016	LTE-U / LTE-LAA, LTE-M, Elevation beamforming / Full Dimension MIMO, Indoor positioning, LTE-M Cat 1 4MHz & Cat 200kHz introduced
Release 14	Mid 2017	Elements on road to 5G
Release 15	End 2018	5G Phase 1 specification
Release 16	2020	5G Phase 2 specification
Release 17	~Sept 2021	

Slika 10. Sva izdanja specifikacija od 3GPP-a

9.2. 3GPP izdanje 15 i 16

5G jezgra opisana je u skupu specifikacija razvijenih od *3-rd Generation Partnership Project* (3GPP) i obuhvaćena je 15 izdanjem (Rel-15) i u izdanjima koja dolaze nakon toga. Rel-15 je bio prvi potpuni skup standarda za 5G i objavljen je u nekoliko korak između lipnja 2018. i ranije 2019.godine. Rel-16 je objavljen početkom 2020.godine, planiranje radova za Rel-17 je već počelo s ciljem pripreme specifikacije u 2021. i 2022. godini.

Rel-15 sadrži :

- Arhitekturu za NSA tj. NR korišten s LTE i EPC infrastrukturom
- Arhitekturu za SA, tj. NR je spojen na 5G jezgru
- 5GC koristi SBA
- Podršku virtualizacijske implementacije
- Mrežne funkcionalnosti za registraciju, odjavu, autorizaciju mobilnost i sigurnost
- Komunikaciju podataka putem IP, etherneteta i nestrukturiranih podataka
- Podršku istovremenom lokalnom i središnjem pristupu podatkovnoj mreži
- Podršku za Edge Computing
- Mrežno rezanje
- Jedinственu kontrolu pristupa
- Konvergiranu arhitekturu za podršku pristupa koji nije 3GPP
- Policy framework i QoS support
- Izloženost mrežnim sposobnostima
- Jezgrenu mrežu s više operatora tj. dijeljenje istog NG-RAN-a sa više jezgrenih mreža
- Podršku određenim uslugama kao što su SMS, IMS, lokacija za hitne slučajeve
- PWS
- MPS
- MCS
- PS Data off
- Međudjelovanje između 5GS i 4G

Rel-16 sadrži nekoliko dodataka, od kojih su mnogi posebno namijenjeni industrijskim vertikalama:

- V2X
- Pristup upravljanju prometom, podrška dijeljenja i prebacivanja u 5G sistemskoj arhitekturi – ATSSS
- Podršku i razvoj mobilnog IoT-a za 5G sustav (5G_CIoT)
- Moguću automatizaciju mreže za 5G – eNA
- Poboljšanje topologije SMF I UPF u 5G mrežama (ETSUN)
- Poboljšanje lokacijskih usluga (5G_eLCS)
- Poboljšanu integraciju IMS-a u 5GC (e_IMS5G_SBA)
- 5GS poboljšanu podršku vertikalnih i LAN usluga - 5G – LAN aspekata
- 5GS poboljšanu podršku vertikalnih i LAN usluga – TSN aspekti
- 5GS poboljšanu podršku vertikalnih i LAN usluga – aspekata mreže koji nisu javni
- Poboljšanja sustava za PARLOS, ne za 5G
- Poboljšanja 5G_eSBA arhitekture
- Poboljšanja 5G_URLLC
- UDICOM
- RACS
- 5WWC

9.3. Osnovni zahtjevi mreže

5GC je dizajniran da implicitno i eksplicitno podržava nekoliko arhitekturnih principa:

- Podrška za arhitekturu zasnovanu na uslugama za modularane mrežne usluge
- Dosljedno korisničko iskustvo između pristupnih mreža 3GPP i onih koje nisu 3GPP
- Usklađivanje identiteta, provjera autentičnosti, QoS-a, pravila i paradigmi naplate
- Prilagodba tehnologijama baziranim na „oblaku“ i osnovnim web tehnologijama

- Edge Computing i nomadski/fiksni pristup, približiti računalnu snagu do točke gdje bi se prikupljali podaci senzora s udaljenih, bežičnih uređaja, eliminirajući kašnjenje koje imaju javne aplikacije temeljene na oblaku
- Poboljšana kvaliteta usluge i proširena kvaliteta na šire geografsko područje
- Komunikacijske usluge stroj na stroj koje mogu potaknuti povezivanje s malim kašnjenjem na uređajima poput autonomnih automobila i robota za sastavljanje strojeva

5G mreže su napravljene s ciljem da ispune zahtjeve visoko mobilnog i potpuno povezanog društva. Suživot aplikacija usmjerenih na čovjeka i na strojeve će definirati vrlo raznolike zahtjeve funkcije i performanse koje će 5G mreža morati podržati. Unutar 5GS i E2E dijeljenja mreže, arhitekture zasnovane na uslugama, SDN-a, NFV se smatraju temeljnim stupovima koji podržavaju heterogene ključne pokazatelje performansi (KPIs) novih slučajeva korištenja na isplativ način. 5GS operaterima mobilnih mreža daje jedinstvenu mogućnost ponude novih usluga potrošačima, poduzećima, branšama i zakupcima trećih strana rješavanjem njihovih potraženih zahtjeva. U tu svrhu 5G PPP Faza I/II zajednički istraživački projekti, kao i tijela za standardizaciju su odredila i razvila glavne elemente 5G arhitekture.

9.4. Nove tehnologije IT-a

Mnoge nove tehnologije pokrenule su razvoj 5G, u ovom odjeljku ćemo razmotriti glavne:

- Virtualizacija
- „Oblak“ kao temelj
- Kontejneri
- Mikro usluge
- Automatizacija

Virtualizacija – Tradicionalni funkcionalni oblici mobilne mreže su distribuirane aplikacije koje vodoravno skaliraju i rade na namjenskom hardveru, poput blade hardvera koji se nalazi u procesoru unutar šasiji. Arhitektura mrežnih elemenata je raspoređena na određene tipove bladeova koji izvršavaju određene zadatke. Na primjer blade koji izvršava software koji je odgovoran za cjelokupno upravljanje mrežnog elementa naspram bladea koji je izvodi posao upravljanja pretplatnicima mobilne jezgre. Skala je postignuta primarno unutarnjim razmjerom vodoravnih radnih bladeova. Prvi veliki korak virtualizacije je bio migracija tih specifičnih aplikacijskih bladeova na virtualizacijske resurse kao što su virtualne mašine i kasnije kontejneri. ETSI NFV i OPNFV je bio stvoren kako bi pokrenuo i vodio virtualizaciju mreža telekoma pomoću usklađivanja pristupa među operatorima. Mrežni element bi se tada mogao realizirati kao aplikacija koja se distribuira među nekoliko virtualnih domaćina. Budući da aplikacija više nije ograničena resursima i kapacitetom fizičke šasije, ovaj korak omogućuje mnogo veću fleksibilnost implementacije te usklađivanje instaliranog hardvera. Na primjer, operater može primijeniti mnogo veće (ili čak mnogo manje) instance mrežnog elementa. Ovaj prvi korak je također bio uglavnom za dokazivanje da se virtualno okruženje domaćina može primjereno prilagoditi kako bi zadovoljilo zahtjeve pretplatnika i kapaciteta današnje mobilne jezgre. Kako god, većina aplikacija su niže kvalitete što podrazumijeva da su aplikacije usko povezane stanjem pohrane koju zahtjeva. Skladišni dizajn koji održava stanje je prenesen iz fizičkih sustava gdje svaki zasebni blade ima svoju memoriju. Sljedeći korak u arhitekturi mobilne jezgre je evolucija na dizajn temeljen na „oblaku“ kako bi se iskoristile prednosti fleksibilnosti ponuđenih unutar te tehnologije i njezinih mogućnosti. U ovom procesu, dizajn mrežnih elemenata mobilne jezgre koji je usko integriran u unaprijed definiranim jedinicama i omjer sada su odvojeni i logički i fizički kako bi pružili veću fleksibilnost i neovisnu skalabilnost. Na primjer, ovaj korak vidi daljnje odvajanje od kontrolne i korisničke ravnine mrežnih funkcija. Isto tako, u ovoj evoluciji „oblaka“, mobilne funkcije jezgre počinju implementirati mrežnu arhitekturu web aplikacija.

„Oblak“ kao temelj – Arhitekture temeljene na oblaku stekle su veliko zanimanje posljednjih godina i usluge operatera pokušavaju oponašati efikasnost koju obuhvaćaju takozvani hiperskalari (npr. Google, Facebook, Amazon) te to dovodi do povećanog interesa za ovo područje. Jednostavno rečeno, arhitekture i tehnologije (sučelje bazirano na uslugama, mikro uslugama, kontejnerima itd.) korištene u web-scale aplikacijama donose benefite elastičnosti mrežne infrastrukture, robusnosti i fleksibilnosti primjene. Na aplikacije temeljene na oblaku se ne bi trebalo gledati kao još jedan nivo kompleksnosti na vrhu transformacije „oblaka“ koja još uvijek nije dovršena i u radu, nego prije kao prirodnu evoluciju transformacije „oblaka“ koja je već u tijeku u današnjoj telekomunikacijskoj industriji.

Postoji nekoliko principa dizajna temeljenog na „oblaku“ koji vrijedi za sve instalacije, uključujući:

- *Infrastructure Agnostic*: aplikacije temeljene na „oblaku“ neovisne su i agnostičke za sve temeljne infrastrukture i resurse.
- *Software decomposition and life style management*: softver se razlaže na manje dijelove kojima se lakše upravlja i oni koriste mikro servisne arhitekture. Svaki komad može biti individualno primijenjen, skaliran i nadograđen pomoću CaaS-a (kontejner kao usluga) okoline.
- *Resiliency*: U legacy aplikacijama, MTBF (srednje vrijeme među kvarovima) hardvera je osnovno mjerilo otpornosti. Međutim u „oblaku“ se oslanjamo na distribuciju i neovisnost softverskih komponenti koje koriste automatsko skaliranje i ozdravljenja. To znači da bi kvarovi unutar aplikacije trebali uzrokovati samo privremeni gubitak kapaciteta i nikada ne eskalirati do ponovnog pokretanja i gubitka usluge.
- *State-optimized design*: način na koji upravljamo stanjem ovisi o vrsti stanja/podataka i konteksta stanja. Stoga ne postoji jedan oblik koji odgovara svim oblicima rukovanja podacima i stanja, ali treba postojati ravnoteža između performansi, otpornosti i fleksibilnosti.
- *Orchestration and automation*: ogromna korist aplikacija temeljenih na „oblaku“ je povećana automatizacija kroz na primjer kubernetes temeljene na

CaaS sloju. CaaS omogućava automatsko skaliranje mikro usluga i automatski popravak neispravnih kontejnera i nadogradnje softvera, uključujući canary testing (testiranje malih razmjera) prije većih implementacija.

Kontejneri – Virtualizacija je revolucionirala IT infrastrukturu i omogućila dobavljačima tehnologije da ponude raznolike usluge temeljene na IT-u za potrošače. Iz pojednostavljene perspektive virtualizacija na sistemskom nivou dopušta instancama operativnog sustava da se istodobno izvode na jednom serveru na vrhu nečega što se naziva hipervizor. Hipervizor je dio računalnog softvera koji stvara i pokreće virtualne mašine. Virtualizacija na razini sustava omogućuje nekoliko instanci operativnih sustava na jednom serveru iznad hipervizora. Kontejneri u drugu ruku moraju biti izolirani jedni od drugog i dijele jezgru operativnog sustava među svim kontejnerima. Kontejneri se široko koriste u sektorima u kojima postoji potreba za optimiziranjem hardverskih resursa kako bi pokretali više aplikacija i kako bi unaprijedili fleksibilnost i produktivnost. U dodatku, ekosustavi i alati za kontejnere bazirani na okolini, npr. kuberneti se brzo šire. Kontejneri su obično korisni za telekomunikacijske aplikacije gdje :

- Su niska latencija, otpornost i prenosivost ključni zahtjevi, npr. u Edgu računalnom okruženju
- Za implementaciju kratkotrajnih usluga, tj. za vrlo agilne implementacije aplikacija
- U strojnom učenju ili umjetnoj inteligenciji kada je korisno podijeliti problem na mali skup zadataka – stoga se očekuje da će kontejneri u određenoj mjeri pomoći s automatizacijom.

Mikro usluge – su arhitektonski i organizacijski pristup razvoju softver gdje se umjesto da se razvija monolitno, softver sastoji od malih neovisnih usluga koje komuniciraju putem dobro definiranih API-ja. Često se smatra varijantom pristupa arhitekture orijentiranoj na usluzi. Opći cilj s arhitekturom mikro usluga je da se naprave aplikacije koje su više skalabilne i brže za razvoj, omogućuju inovacije i ubrzanje vremena potrebnog za plasman novih značajki na tržište. One također, nose sa sobom određenu

kompleksnost kada su u pitanju upravljanja i stvaranje novih metoda upravljanja podacima. Razdvajanje na mikro usluge im nekoliko benefita:

- Instance mikro usluga imaju mnogo manji opseg funkcionalnosti i stoga se promjene mogu brže razvijati.
- Očekuje se da će se pojedina značajka primijeniti na mali skup mikro usluga, a ne na cijeli paket i 5GC funkciju.
- Instance mikro usluga se mogu dodavati ili micati po zahtjevu kako bi se povećala ili smanjila skalabilnost njihove funkcije
- Mikro usluge mogu imati neovisne cikluse nadogradnje softvera. Stoga, umjesto implementacije repliciranih unaprijed zapakiranih instanci funkcionalnosti, s mikro uslugama operater može primijeniti funkcionalnost na zahtjev u potrebnoj mjeri.

Ovaj pristup dalje unaprjeđuje učinkovitost iskoristivosti resursa. Također, u velikoj mjeri pojednostavljuje primjenu novih funkcionalnosti zato što operater može dodati nove značajke ili izvesti nadogradnje na skupu mikro usluga bez da utječe na okolne usluge.

Automatizacija – jedan od glavnih pokretača evolucije mreže jezgre je vizija izgradnje mreže koja može iskoristiti prednosti automatizacijskih tehnologija. Širom ICT domenom, strojno učenje, umjetna inteligencija i automatizacija predvode način povećavanja učinkovitosti unutar rada i arhitekture sustava. Unutar 3GPP domena, automatizacije unutar Izdanja 15 i Izdanja 16 odnose se uglavnom na samo-organizirajuće mreže (SON), koje pružaju samo-konfiguraciju, samo-optimizaciju i mogućnost samostalnog popravka. Ova tri koncepta drže obećanja veće pouzdanosti za krajnje korisnike i manje zastoja za pružatelje usluga. Ove tehnologije minimiziraju trošak životnog ciklusa mobilnih mreža uklanjanjem ručnih konfiguracija mrežnih elemenata kao i dinamičku optimizaciju i rješavanje problema (eng. troubleshooting). Operateri koji koriste SON za LTE su izvijestili o ubrzanom vremenu uvođenja, jednostavnije mrežne nadogradnje, rjeđe padanje ćelija, poboljšane stope uspješnosti poziva, veći protok krajnjih korisnika, smanjenje zagušenja tokom izvanrednih situacija, povećano zadovoljstvo pretplatnika i njihovu lojalnost i operacijsku učinkovitost – kao što su energetske i novčane uštede i oslobođenje radio inženjera od repetitivnih

manualnih zadataka. 5G sadrži jedinstvene izazove, međutim to čini automatizaciju konfiguracije, optimizacije i mogućnosti samostalnog popravka dijelom usluga svakog mrežnog poslužitelja. Glavni motivi za to uključuju kompleksnost uporabe više radio mreža i povezivanje različitih jezgri istovremeno, širine koraka potrebnih za uvođenje infrastrukture i za uvođenje koncepata kao što su dijeljenje mreže, upravljanje dinamičkim spektrom, predviđanje alokacije resursa i automatizacija uvođenja virtualnih resurs spomenutih iznad. U dodatku, očekuje se da će strojno učenje i umjetna inteligencija dalje integrirati kroz sve aspekte mobilnih sustava u godinama koje dolaze.

9.5. Uloge dioničara u ekosustavu 5G mreže

5G Infrastructure Public Private Partnership (2019.) u svojoj tehničkoj dokumentaciji navodi da bi ekosustav 5G mreže trebao omogućiti proizvođačima, integratorima rješenja, pružateljima mreže i usluga, i malim i srednjim poduzećima (SME) da se efikasno natječu i surađuju, npr. putem virtualizacije, standardiziranih sučelja i protokola ili otvorenih API-ja. SME će moći ponuditi tehnološka rješenja koja će biti kompatibilna s cjelokupnim sustavom, nove hardverske komponente u infrastrukturi ili softverske komponente u slojevima upravljanja i organizacije. Proizvođači i integratori rješenja mogu ponuditi brzu implementaciju omogućenu virtualizacijom i standardiziranim sučeljima za povećanje razine inovacija. Operatori mobilnih mreža (MNO) i pružatelji infrastrukture stvorit će prilagođene slojeve sa specifičnim funkcionalnostima i Over-the-top aplikacijama i uslugama za rješavanje zahtjeva vertikalne industrije.

Uloge 3GPP-a definirane su sa stajališta operatora. 5G PPP Faza I/II suradničkih istraživačkih projekata proširili su ove uloge da dopuštaju različite moguće odnose između korisnika i pružatelja usluga između vertikalna, operatera i drugih sudionika kao što je prikazano na SLICI:

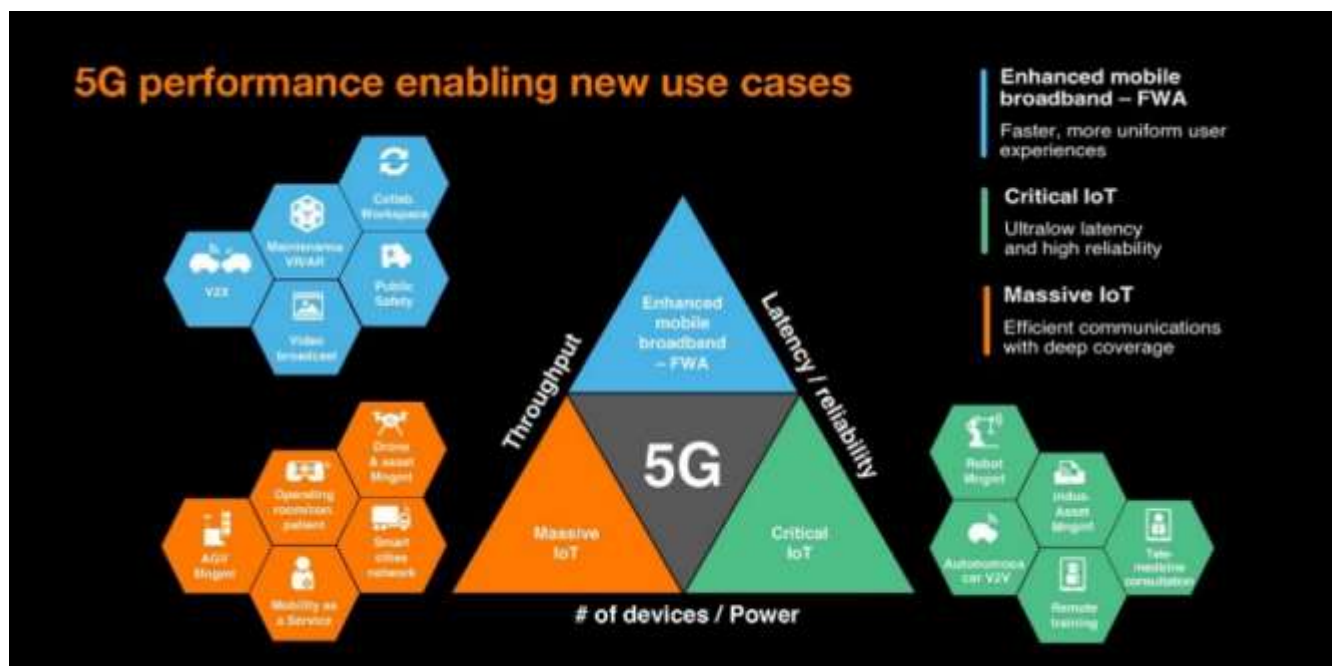
- Korisnik usluge (SC): koristi usluge koje nudi davatelj usluga (SP). U kontekstu 5G, vertikalne industrije smatraju se jednim od glavnih SC-a.

- Pružatelj usluge (SP): ima tri pod uloge, ovisno u usluzi koju nudi SC: Pružatelj komunikacijskih usluga koji nudi tradicionalne telekomunikacijske usluge, Pružatelj digitalnih usluga kao što su poboljšana propusnost i lot raznim vertikalnim industrijama, ili mrežno dijeljenje kao usluga (NSaaS), Pružatelj koji nudi mrežno dijeljenje uz usluge koje može podržati i konfigurirati. Dizajn SP-a projektira, gradi i pokreće usluge koristeći zajedničku agregiranu mrežu usluga.
- Mrežni Operater (NOP): zadužen je za organizaciju resursa, potencijalno iz više VISP-a odnosno virtualnih infrastrukturnih pružatelja. NOP koristi agregiranu virtualnu infrastrukturu usluga kako bi projektirao, sagradio i upravljao mrežnim uslugama koje su ponuđene SP.
- Pružatelj usluga virtualne infrastrukture (VISP): pruža virtualnu uslugu infrastrukturne usluge te je projektira, gradi i upravlja njome. Infrastruktura uključuje umrežavanje (npr. za mobilni promet) i računalne resurse (npr. sa računalni platformi)
- Pružatelj usluga podatkovnog centra (DCSP): Pruža usluge i dizajn podatkovnih centara, izgrađuje ih i upravlja svojim podatkovnim centrima. DCSP se razlikuje od VISP-a nudeći „sirove“ resurse (tj. host servere) na prilično centraliziranim lokacijama i jednostavne usluge za njihovu upotrebu tih resursa. VISP se više bazira na ponudi različitih resursa pomoću agregacije više tehnoloških domena i pravi ih dostupnima kroz jedan API.

9.6. Motivacija za razvoj 5G mreže

Zahtjevi za mobilne i druge vrste komunikacijskih mreža značajno rastu u posljednjem desetljeću. Od skromnih početaka samo pružanja telefonskih poziva i tekstualnih poruka, od ovih mreža se sada očekuje da formiraju temeljnu infrastrukturu za istinsku digitalnu ekonomiju, omogućavajući nova sredstva djelovanja dok svijet prelazi iz operativnih modela 20. stoljeća prema onima koji su dizajnirani za izazove 21. stoljeća. Upravljački programi za 5G stoga su daleko više od puke želje za novom jezgrom mreže, već su oni rezultat isprepletenih zahtjeva i potražnje, to jest:

1. Poslovni zahtjevi potražuju širi skup ekonomskih aktera, uključujući industrijske tvrtke koje pokreću nove slučajevne upotrebe
2. Nove tehnologije za isporuku komponenti mreže jezgre stvaraju očekivanja za učinkovitijim i fleksibilnijim operacijama
3. Promjene u načinu uravnoteženja poslovnih, društvenih i ekoloških potreba za pružanje usluga na novi način.



Slika 11. Novi slučajevi upotrebe podrškom 5G mreže

9.7. Počeci isporuke 5G

Izvršeni su početni radovi na definiranju zahtjeva i vizije 5G mreža te su izneseni u ITU-R u 2012.godini. ITU službeno ovo naziva IMT-2020. Nakon toga je uslijedilo više detaljnijih studija u samom ITU-R, kao i na industrijskim forumima i istraživačkim projektima diljem svijeta. Početni rad na razvoju 5G specifikacija kako bi se uskladio s zahtjevima ITU-R IMT 2020 je obavljen 2014.godine, s napretkom u 2015. i 2016.godini. Testiranja 5G sustava postoje u nekoliko zemalja, a komercijalna uvođenja su planirana

za većinu tržišta oko 2020.godine. Prikazujući evoluciju temeljne mreže u jednostavnom za korištenje i dostupnom načinu tako da inženjeri i druge zainteresirane strane mogu razumjeti unesene promjene s 5G-om. Nekoliko ranih komercijalnih 5G sustava postalo je dostupno već od kraja 2018., početkom 2019.godine. Neke početne mreže uključuju:

- Verizon i AT&T pokrenuli su prve američke 5G usluge tijekom 2018. i 2019. godine
- Telstra je tijekom 2018. i 2019.godine uvela više 5G područja diljem Australije
- Usluge usmjerene na korporacijske slučajeve upotreba koje su pokrenula sva tri korejska operatora krajem 2018.godine
- Rane eMBB usluge pokrenute su u Koreji, SAD-u, Švicarskoj i Velikoj Britaniji u prvoj polovici 2019.godine

10. Internet of things – IoT

U svojoj knjizi Mavromoustakis et al. (2016.) pokreću raspravu o tome kako se internet danas široko koristi za mnoge usluge, kao što su: pronalazak informacija, video streaming, dijeljenje video zapisa, dijeljenje datoteka, internetsku kupovinu, bankarstvo, društvene mreže i slične stvari, to je poznato kao „Web 2.0“. No Internet nastavlja svoju evoluciju i omogućiti će objektima da se međusobno povezuju zbog potražnje informacija, poduzimanja neke radnje ili zbog izmjene informacija. Ovaj novi svijet povezanih uređaja naziva se internet stvari (eng. *Internet of Things* - IoT) te će formirati novi internet. IoT je generički pojam koji označava povezane objekte i može obuhvatiti puno usluga, situacija i sl. Cilj ovog odjeljka je navesti glavne primjene područja IoT-a koje će ovdje biti grupirane u pet skupina : pametni gradovi, pametni dom, autonomna vozila, zdravstvo i sport, uključujući slobodno vrijeme.

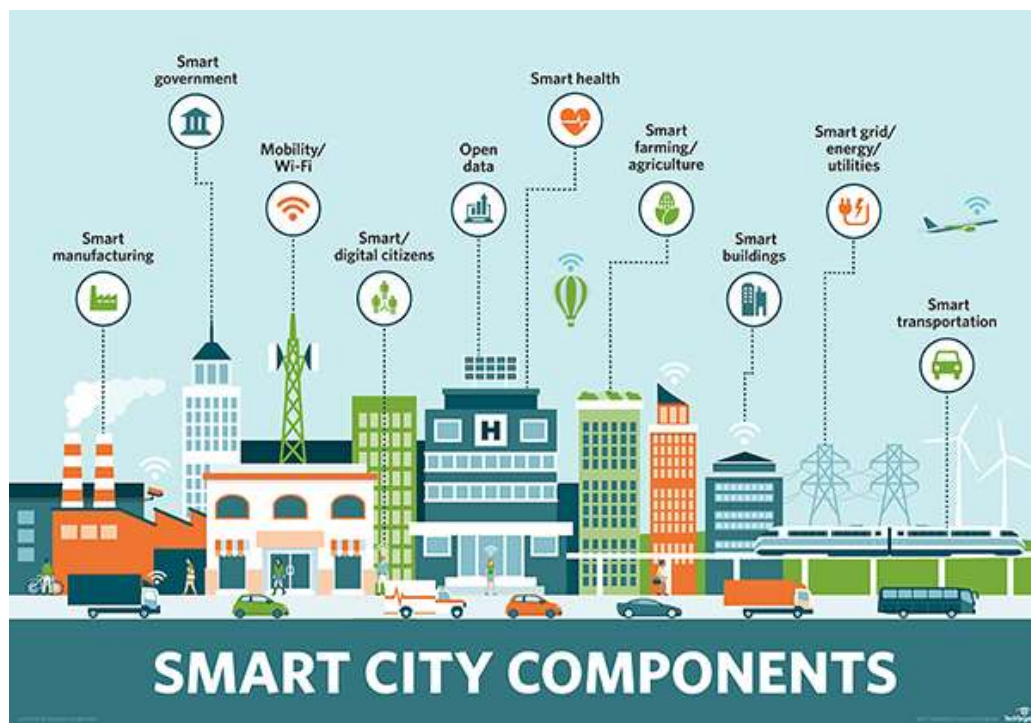
10.1. Pametni gradovi

Mavromoustakis et al. (2016.) spominju koncept pametnog grada kao jedan od onih o kojem se najviše priča i oko kojeg se slažu mnogi ljudi u svijetu IoT-a. Postoje različite domene, poput praćenja i upravljanja automobilima i prometom, gradskom okolinom (uličnom rasvjetom, otpadom, zagađenje i sl.), ili sami krajnji korisnici i njihovi mobilni uređaji. U ovom slučaju korištenja IoT-a možemo navesti:

1. Nadzor prometa vozila gdje bi senzori na cestama dopuštali detekciju prometnih gužvi, zagađenih ili oštećenih cesta i dinamički predlagali preusmjerenje za korisnike koji imaju opremu nalik GPS-u te su putem njega u mogućnosti primiti takve informacije.
2. Ulična rasvjeta koja bi bila opremljena sensorima za otkrivanje automobila i ljudskog kretanja te u tom slučaju može biti dinamički uključena kada ima aktivnosti u njenom području i ugašena kada nema aktivnosti. Može pomoći kod uštede novca za grad, dok istovremeno osigurava izbjegavanje tamnih zona gdje ljudska aktivnost postoji.
3. Također moguće je postavljanje senzora za detekciju abnormalnih količina zagađenja u određenim mjestima, ili vodene razine ili vatre. U ovim slučajevima rana detekcija neuobičajenih ekoloških situacija se može koristiti za alarmiranje ljudi koji žive u ugroženim područjima (kako bi se zatvorili u svoje kuće ili napustili ih itd.)
4. Zamislivo je da postoje senzori za kante za smeće, javne wc-e i čak detekciju zagađenih mjesta i kroz njih obavještavanje odgovarajućih službi koje bi poduzele odgovarajuće mjere. S takvim sensorima, službe su informirane kada su gdje potrebne što povećava njihovu učinkovitost i može smanjiti troškove.
5. Za krajnje korisnike koji imaju pametne mobilne uređaje, se mogu postaviti senzori u dućanima ili lokacijama koje mogu očitati korisnike i npr. ponuditi im posebne ponude ukoliko su dobra mušterija tog dućana ili im ponuditi posebnu cijenu za kino ako je film koji se prikazuje u domeni njihovog interesa.
6. Gradsko i urbano planiranje može biti bazirano na aktualnim podacima prikupljenima od strane senzora o tome kakvo je stanje u području grada,

evolucija grada je bazirana na temelju stvarnog korištenja i predviđanja aktivnosti stanovništva i infrastrukturnih potreba. Senzori postaju alati za prikupljanje podataka.

7. Infrastrukturno praćenje: senzori ugrađeni unutar infrastrukture mogu alarmirati na potencijalne probleme i automatizirati održavanje. Poput cestovne prohodnosti, sigurnosti mosta, sigurnosti pruge.
8. Podrška za autonomna ili samovozna vozila: ovo se već i događa u nekoj mjeri s nekim oblicima javnog prijevoza na namjenskom prometu (željeznički promet), ali IoT omogućuje postavljanje senzora na uobičajene prometnice za pomoć s autonomnim vozilima za javni prijevoz, dostavu i okupljanje automobila i zajednički prijevoz itd.
9. Integracija usluga unutar grada koristeći više izvora podataka, agregacija podataka, rudarenje podataka i procesiranje i analiza uvjeta u realnom vremenu. Kao primjer, baza podataka o ukradenim biciklima (recimo u gradskom području) s oznakom vlasničkog senzora na biciklu plus mogućnost očitavanja tog senzora na cestama u kombinaciji bi mogli postati usluga oporavka ukradenih bicikala.



Slika 12. Komponente pametnog grada

Kako se grad povećava, još puno sličnih usluga se može zamisliti, kako bi se povezale i stvari i ljudi.

10.2. Pametna kuća

Nadalje Mavromoustakis et al. (2016.) pišu o domeni pametnih kuća koja je uključena u domenu pametnih gradova. Ipak, radije ćemo ga izolirano prikazati jer je ta domena s više ograničenja i usluge su više orijentirane na korisnika. Tipična arhitektura pametnog doma dijeli mrežnu komunikaciju na par komponenti: kućnu mrežu s distribuiranim senzorima po cijeloj kući, pristupnik (eng. *gateway*) koji skuplja informacije od senzora, platformu postavljenu na tehnologiji „oblaka“ koja prima informacije s pristupnika kako bi ih pohranila i analizirala te mobilni uređaji ljudi koji žive u toj kući koji se mogu povezati na pristupnik ili na server oblaka da bi primila informacije i obavijesti o stanju doma dok oni nisu tamo prisutni. Ova arhitektura dopušta inkrementalno postavljanje novih tehnologija i protokola na mrežu postavljenu unutar doma, onakvog kakvog je odvojenog pristupnikom od šireg, globalnog interneta. Tako da, pristupnik se ponaša kao prevoditelj između novog protokola recimo CNN-a, i postojeće infrastrukture. Naravno, moguće su i druge infrastrukture koje ne moraju nužno uključivati takvu strukturu. Domena pametnih kuća uključuje svu kućansku opremu koja se može povezati zajedno i na internet. Postoje brojna istraživanja vezana uz ovaj poseban slučaj korištenja zadnjih par godina i brojni mrežni aspekti su istraženi, kao što je dinamička međupovezanost opreme putem uPnP ili DLNA protokola i pristupnika koji ih povezuju na internet servere. Između raznih usluga koje mogu biti dio slučaja korištenja pametnih kuća, moramo naglasiti:

1. Povezani kućanski uređaji, poput frižidera s kojih se mogu naručiti novi prehrambeni proizvodi ili pića kada otkriju da je donja granica probijena (recimo manje od 3 jogurta se nalaze u frižideru i sl.), ostava koja može predložiti recepte na temelju sastojaka koji se nalaze u kuhinji, ili pećnica/mikrovalna koja može automatski izračunati potrebno vrijeme i temperaturu za dano jelo, u odnosu na tip opreme i vrstu jela itd.

2. Video praćenje doma, kuća treba biti opremljena s malim kamerama smještenim na nekoliko lokacija unutar kuće, koje mogu slati trenutnu video snimku na internet za daljinsko upravljanje te mogu poslati alarm kada detektiraju pokret u pokrivenom području ili druga abnormalna stanja, poput dima, ispuštanja plina i sl.
3. Daljinska automatizacija, gdje se uređajima može daljinski upravljati kako bi se obavile neke radnje, npr. zatvaranje roleta, za uključivanje/isključivanje svjetla, televizor ili aplikacije za snimanje TV emisija, ili početak kuhanja pripremljenog jela itd.
4. Upravljanje energijom kako bi postavili temperaturu i svjetlo unutar sobe prema broju ljudi u sobi, vremenu dana ili vanjskih vremenskih uvjeta i prema troškovima komunalnih usluga
5. Daljinsko mjerenje: gdje se može očitavati plinsko i električno mjerilo, ili da se može nadograditi u slučaju ažuriranja softvera za određene radnje i sl.

Ova lista nije detaljna ali nudi dobar pregled toga što pametna kuća može ponuditi. Pokazuje da u godinama koje slijede kućni uređaji će imati mogućnost međusobnog povezivanja i biti će automatizirani te će se u ovom slučaju IoT protokoli koristiti kako bi ih povezali na internet.

10.3. Vozila - samohodne aplikacije

Automobili su već duže vrijeme opremljeni sensorima, počevši od tahimetra ili senzora tlaka u gumama. Stalno se dodaju novi, poput senzora za otkrivanje kiše, otvorenih vrata itd. Bit će ih još dosta u godinama koje dolaze. Na primjer, predviđeno je da će se postaviti neke kamere koje će pratiti pozornost vozača i generirati upozorenja ako je vozač iscrpljen, ili postavljanje kamera na autonomna vozila, te postavljanje tekućih linija prometa itd. Kratko dometne radio komunikacije između automobila će biti obavezne i uskoro će postati obavezne u SAD-u i u nekim drugim zemljama, senzori mogu pratiti udaljenost između automobila i provjeriti ostaje li automobil na sredini svoje trake. IoT može pružiti podršku za komunikaciju između vozila i za komunikaciju između vozila i infrastrukture, u tom slučaju potrebna je infrastruktura kako bi to podržali (te bi

bila uključena u slučajeve korištenja pametnih gradova). Uz osnovne V2V ili V2I aplikacije, ima prostora za još neke integrirane usluge koje bi se mogle izgraditi na temelju ovog slučaja korištenja. Recimo, senzori bi mogli detektirati nesreću i automatski pozvati hitne službe poput bolnice ili policije te mogu odaslati kamere vozača s mjesta nesreće (česte na modernim autima) i medicinske podatke ljudi koji su sudjelovali u nesreći vozilu hitnog tima koji dolazi na mjesto događaja i iskombinirati to s drugim podacima (recimo, koja je hitna pomoć u blizini nesreće). Većina ovih slučajeva korištenja zahtijevaju konfiguraciju mreže u kratkom vremenskom periodu, zbog brzine objekata. Brzina vozila na odnosu na infrastrukturu je nekada 100km/h, što znači da će auto proći tipičan domet wifi-a od 30 metara u roku od 1 sekunde. Ovo vrijeme povezivanja je prepolovljeno za dva vozila koja idu jedna prema drugom. To znači da vrijeme skeniranja povezivanja, preuzimanja, obrade se treba odviti u ovom vremenskom periodu i puno brže kako bi bila moguća reakcija na neočekivane uvjete i kako bi se izbjegle nesreće. Novi protokoli koji ubrzavaju sloj povezivanja postaju kritični. Domena se neprestano razvija, a senzori će uskoro biti široko raspoređeni u automobilima budućnosti.

10.4. Zdravstvo – Telemedicina – Nosiva rješenja

Zdravstvo je domena koju istražuje puno ljudi, osobito s eksplozijom troška upravljanja zdravstvenim sustavom za Baby Boom generaciju. Njihovo zdravlje treba nadzirati i senzori bi mogli pomoći otkriti abnormalne vrijednosti u kratkom roku i upozoriti odgovorne ljude (liječnik, bolnica, obitelj i sl.). Tada ćemo imati nekoliko senzora raspoređenih po odjeći, u satovima, nosivim dodacima, čak i u nakitu kako bi se kontinuirano pratilo krvni tlak, otkucaje srca, razinu glukoze u krvi, nivo kisika u krvi, stojeći položaj itd. Također se mogu zamisliti senzori koji bi podsjećali ljude da uzmu svoje lijekove ili im čak predloži smanjenje ili povećanje njihove pripisane količine prema trenutnim nadgledanim vrijednostima (npr. razina glukoze za dijabetičare, krvni tlak...). Senzori bi se mogli također konfigurirati tako da automatski obnavljaju recepte. I napokon za bolesne i ozlijeđene ljude, IoT bi također mogao dati opciju boravka kod kuće (umjesto u bolnici), ali pod nadzorom brojnih IoT senzora, koji bi mogli nadzirati

različite aspekte ljudskog tijela, kontrolirati neke radnje i daljinski obavijestiti liječnike ukoliko je to potrebno.

10.5. Sport i slobodno vrijeme

IoT svakako može naći mjesta za različite slučajeve upotrebe za svakodnevni život korisnika. Npr. možemo imati senzore koji detektiraju kada biljkama nedostaje vode ili otkrivanje abnormalnog ponašanja biljki. Također sad imamo i senzore za ljude koji se bave sportom tako što im se mjeri brzina otkucaja srca, GPS uređaj i sl. Ukratko, tiče se svih malih pametnih dijelova opreme koji donose nove informacije za lokalnu upotrebu. Ovdje se ne mogu svi detaljno opisati budući da su vrlo specifični, najčešće s lokalnom upotrebom. Mnoge aplikacije ovdje još trebaju biti stvorene, ali isto tako mnoge aplikacije za igru ili spojeve mogu biti unaprijeđene kroz upotrebu senzora.

11. Zaključak

Na početku imamo prikaz evolucije mobilnih sistema, vrlo detaljan prikaz 1G, 2G, 3G, i 4G bežične komunikacije kako su bile osmišljene za komunikaciju među ljudima, te vidljivi napredak brzine i učinkovitosti sa svakom novom generacijom. Nakon toga, pokrenuta je tema 5G mreže i zašto će ona biti drugačija u odnosu na druge kad su u pitanju implementacijski izazovi i novi pokretači te mreže, poput zgušnjute mreže, tehnologije milimetarskog vala, komunikacije među strojevima, komunikacije među uređajima i virtualizacijskih tehnika. Ovaj novi okvir tehnologija će konačno dovesti do povezivanja milijardi uređaja koji se planiraju uvesti u periodima od pet godina počevši s 2018. godinom dok se održava i čak povećava brzina i efikasnost resursa mreže. Evolucija postojećih starijih tehnologija će biti u mogućnosti pokriti naše zahtjeve još par godina, ali uskoro će doći vrijeme koje zahtijeva istinsku revoluciju. Buduće aplikacije će i dalje zahtijevati više spektra i više podataka i više inteligencije u komunikacijskim sustavima. 5G mreže biti će pametnije i učinkovitije za podršku svakoj vrsti radio spektra i svakoj vrsti uređaja, od jednostavnog senzora i sofisticiranog autonomnog vozila. Od ugrađenih uređaja u sve vrste vozila i dronova, pametna poduzeća i gradovi, 5G mreža će povezivati stvari kako međusobno, tako i među ljudima i „oblakom“. Milijarde pametnih i povezanih uređaja, personaliziranih usluga bogatih osobnim podacima i primjene „oblaka“ postavljaju zahtjeve za pametnije, snažnije i učinkovitije 5G mreže. Tranzicija na 5G mrežu napokon stvara jaku vezu između računalnih mogućnosti i komunikacije. Lideri partnerstva industrija s računalnim i komunikacijskim ekosustavima udružuju snage na standardima koji su prijelazni prema 5G radio tehnologijama i mrežnim rješenjima kako bi omogućili ranu implementaciju i 5G mobilnih uređaja i bežične mrežne infrastrukture, isto kao i interoperabilnost 5G radio tehnologija. Prolaskom kroz zahtjeve svih generacija mobilnih mreža i isto tako kroz zahtjeve aktualne 5G i naravno svih izazova koje taj sustav mora proći kako bi bio uspješan, dolazimo do zaključka da je 5G mreža koja će promijeniti način ljudskog djelovanja i organizacije te na neki način nadopuniti svakodnevnicu informacijama koje se mogu koristiti za benefite u mnogim domenama industrije i ljudskog života.

12. Sažetak

Počevši s povratkom na prvu polovicu 20.st, postavili smo fokusa na rane mobilne mreže i uređaje koji su tada tek počeli uvoditi u komercijalno društvo sve bržim razvitkom telekomunikacijske industrije. Dolazimo do 1G mreže koja je za svoje vrijeme bila revolucionarna ali su danas tek vidno izraženi njeni tadašnji nedostaci, pokrivenost signala je bila kao i kvaliteta zvuka. Podrška roaminga nije postola te su signali bili izloženi prisluškivanju zbog nepostojeće enkripcije poziva, dok je brzina prijenosa podataka bila oko mizernih 2,4kbps. Ako je vjerovati izvorima jedino Rusija koristi još uvijek 1G mobilnu mrežu. Sljedeća generacija mreža odnosno 2G - GSM donosi velike promjene kao što je povećanje brzine, unaprjeđenje zvuka i dostupnosti. Najveća razlika je u tome što 2G mreža počinje koristiti digitalne signale umjesto analognih iz prve generacije. Predstavljene su funkcionalnosti poput SMS-a i MMS-a. Unutar 3G mreže je moguć prijenos podataka od 2Mbps što je 4 puta veća brzina od 2G mreže. S ovom generacijom dolazi mogućnost surfanja interneta, pregleda video zapisa i slušanja glazbe na mobitelu. Pojavljuju se prvi pametni mobilni uređaji koji su bili puno napredniji i s više ugrađenih funkcionalnosti nego mobiteli prijašnje generacije. 4G – LTE mobilne mreže su počele s evolucijama 3G mreža jer brzina koju su zahtijevale 4G mreže još nije bila moguća tako da su neke prijelazne mreže već bile označavane ovom oznakom ako su imale određene prednosti pred prošlom generacijom mreže. Kako je svijet izloženim stalnim promjenama i inovacijama unutar tehnološkog područja neizbježan je začetak još brže i sveobuhvatnije mreže s obzirom na broj mobilnih uređaja koji se danas koriste diljem svijeta, a to je točno ono što 5G mreža pruža. Kako bi razumjeli 5G na potrebnoj razini, potrebno je krenuti s tehnologijama koje ona nudi te izmjenama na mrežnim komponentama kako bi bile moguće dosad nezamislive brzine prijenosa podataka. 5G mreža je zamišljena kao glavni pokretač četvrte industrijske revolucije, što će ostvariti povezivanjem svih mogućih uređaja koji imaju sposobnost korištenja interneta kako bi pružila ljudima funkcionalnosti koje nam daju kontrolu i sigurnost u oblicima u kojima dosad nije postojala.

12. Abstract

Starting with a return to the first half of the 20th century, we set the focus on early mobile networks and devices that were then just beginning to be introduced into commercial society by the increasingly rapid development of the telecommunications industry. We come to the 1G network, which was revolutionary in its time, but today its shortcomings are only clearly visible, the signal coverage was the same as the sound quality. Roaming support did not meet those signals that were exposed to eavesdropping due to non-existent call encryption, while the data transfer rate was around a miserable 2.4 kbps. According to internet sources, only Russia still uses the 1G mobile network. The next generation network, 2G - GSM brings major changes such as increased speed, improved sound and availability. The biggest difference is that the 2G network is starting to use digital signals instead of the first generation analog ones. Functionalities such as SMS and MMS are presented. Within the 3G network, they support data transfer that is 4 times larger than with 2G and can transfer 2Mbps. With this generation comes the ability to surf the internet, watch videos and listen to music on your mobile. The first smart mobile devices appear, which were much more advanced and with more built-in functionalities than the previous generation mobile phones. 4G - LTE mobile networks started with the evolution of 3G networks because the speed required for 4G networks was not yet possible, so some transitional networks were already marked with this label if there are certain advantages over the previous generation network. As the world is exposed to constant change and innovation within the technology field, the beginning of an even faster and more comprehensive network is inevitable given the number of mobile devices used worldwide today, and that is exactly what the 5G network provides. In order to understand 5G at the required level, it is necessary to start with technology that offers changes to network components to make boring unimaginable data transfer speeds. The 5G network is conceived as a major driver of the fourth industrial revolution, which will be achieved by connecting all possible devices that have the ability to use the Internet to provide people with functionalities that allow us control and security in forms, which didn't exist by now.

13. Literatura:

Knjige:

- [1.] L. HARTE i D.BOWLER (2003.) Introduction to Mobile Telephone Systems: 1G, 2G, 2.5G, and 3G Technologies and Services: DiscoverNet
- [2.] A.R. MISHRA (2007.) *Advanced Cellular Network Planning and Optimisation: 2G/2.5G/3G...Evolution to 4G*: Wiley
- [3.] GRIGORIK I. (2013.) *High Performance Browser Networking* : O'Reilly Media, Inc.
- [4.] ROMMER, N.A. et al. (2019.) *5G Core Networks: Powering Digitalization. 1st Ed.* : Elsevier Science
- [5.] MAVROMOUSTAKIS C.X., MASTORAKIS G., BATALLA J.M. (2016.) *Internet of Things (IoT) in 5G Mobile Technologies* : Springer International Publishing

Internet izvori:

- [1.] Matt Bartlett (2019.) *The Evolution of Mobile Wireless Technology from 0G to 5G*
Dostupno na: <https://medium.com/@Matt.Bartlett/the-evolution-of-mobile-wireless-technology-from-0g-to-5g-cf98c80e2323>
- [2.] Inside Towers (2020.) *The Fundamentals of Cellular System Design*
Dostupno na: <https://insidetowers.com/cell-tower-news-the-fundamentals-of-cellular-system-design/>
- [3.] 5GPPP Architecture Working Group (2019.), *5GPPP Architecture Working Group, Version 3*; Dostupno na : https://5g-ppp.eu/wp-content/uploads/2019/07/5G-PPP-5G-Architecture-White-Paper_v3.0_PublicConsultation.pdf
- [4.] Orange (2021.) *5G Impact 2030*; Dostupno na: <https://5glab.orange.com/wp-content/uploads/sites/37/2021/05/5g-impact-2030.pdf>

14. Popis slika

SLIKA 1. ARHITEKTURA MOBILNE MREŽE _____	2
SLIKA 2. PRIKAZ ČELIJA U URBANOM I RURALNOM PODRUČJU _____	3
SLIKA 3. "GLAVE" TELEFONA SLIKA 4. TRANSRECIEVER (PRIMOPREDAJNIK) TELEFONA _____	5
SLIKA 5. MOBILNI TELEFONI ANALOGNIH MREŽA _____	7
SLIKA 6. MOBITELI GSM MREŽE - DRUGA GENERACIJA _____	12
SLIKA 7. GENERCIJE MOBILNI MREŽA OD 1G DO 4G _____	22
SLIKA 8. SLOJEVITA STRUKTURA 4G MREŽE _____	24
SLIKA 9. PRIKAZ OMJERA PRETPLATNIKA _____	30
SLIKA 10. SVA IZDANJA SPECIFIKACIJA OD 3GPP-A _____	32
SLIKA 11. NOVI SLUČAJEVI UPOTREBE PODRŠKOM 5G MREŽE _____	42
SLIKA 12. KOMPONENTE PAMETNOG GRADA _____	45

Slika 1. Izvor: <https://hpbn.co/mobile-networks>

Slika 2. Izvor: <https://www.tnuda.org.il/en/physics-radiation/radio-frequency-rf-radiation/cellular-communication-network-technologies>

Slika 3. Izvor: <https://www.pinterest.com/pin/674906694142977274>

Slika 4. Izvor: <https://medium.com/@Matt.Bartlett/the-evolution-of-mobile-wireless-technology-from-0g-to-5g-cf98c80e2323>

Slika 5. Izvor: http://www.cntr.salford.ac.uk/comms/etacs_mobiles.php

Slika 6. Izvor: <https://www.pinterest.com.au/pin/650981321115099761/>

Slika 7. Izvor: <https://hpbn.co/mobile-networks/>

Slika 8. Izvor: A.R. MISHRA (2007.) *Advanced Cellular Network Planning and Optimisation: 2G/2.5G/3G...Evolution to 4G*: Wiley

Slika 9. Izvor: <https://hpbn.co/mobile-networks/>

Slika 10. Izvor: <https://www.electronics-notes.com/articles/connectivity/3gpp/standards-releases.php>

Slika 11. Izvor: <https://www.orange-business.com/en/magazine/5g-drives-realtime-enterprise>

Slika 12. Izvor: <http://www.szz.hr/samo-32-posto-hrvatskih-gradova-zapocelo-koncept-smart-city>