

Šivani brodovi iz Istre

Orbanić, Elena

Undergraduate thesis / Završni rad

2023

Degree Grantor / Ustanova koja je dodijelila akademski / stručni stupanj: **University of Pula / Sveučilište Jurja Dobrile u Puli**

Permanent link / Trajna poveznica: <https://um.nsk.hr/um:nbn:hr:137:449205>

Rights / Prava: [In copyright](#)/[Zaštićeno autorskim pravom.](#)

Download date / Datum preuzimanja: **2025-01-28**



Repository / Repozitorij:

[Digital Repository Juraj Dobrila University of Pula](#)



Sveučilište Jurja Dobrile u Puli
Filozofski fakultet

ELENA ORBANIĆ

ŠIVANI BRODOVI IZ ISTRE

Završni rad

Pula, 2023.

Sveučilište Jurja Dobrile u Puli
Filozofski fakultet

ELENA ORBANIĆ

ŠIVANI BRODOVI IZ ISTRE

Završni rad

JMBAG: 0303096971, redovna studentica

Studijski smjer: Arheologija i engleski jezik i književnost

Predmet: Obrada antičkih nalaza

Mentor: doc. dr. sc. Ida Koncani Uhač

Pula, 2023.



IZJAVA O AKADEMSKOJ ČESTITOSTI

Ja, dolje potpisani _____, kandidat za prvostupnika _____ovime izjavljujem da je ovaj Završni rad rezultat isključivo mogega vlastitog rada, da se temelji na mojim istraživanjima te da se oslanja na objavljenu literaturu kao što to pokazuju korištene bilješke i bibliografija. Izjavljujem da niti jedan dio Završnog rada nije napisan na nedozvoljen način, odnosno da je prepisan iz kojega necitiranog rada, te da ikoji dio rada krši bilo čija autorska prava. Izjavljujem, također, da nijedan dio rada nije iskorišten za koji drugi rad pri bilo kojoj drugoj visokoškolskoj, znanstvenoj ili radnoj ustanovi.

Student

U Puli, _____, _____ godine



IZJAVA
o korištenju autorskog djela

Ja, _____ dajem odobrenje Sveučilištu Jurja Dobrile u Puli, kao nositelju prava iskorištavanja, da moj završni rad pod nazivom

koristi na način da gore navedeno autorsko djelo, kao cjeloviti tekst trajno objavi u javnoj internetskoj bazi Sveučilišne knjižnice Sveučilišta Jurja Dobrile u Puli te kopira u javnu internetsku bazu završnih radova Nacionalne i sveučilišne knjižnice (stavljanje na raspolaganje javnosti), sve u skladu s Zakonom o autorskom pravu i drugim srodnim pravima i dobrom akademskom praksom, a radi promicanja otvorenoga, slobodnoga pristupa znanstvenim informacijama.

Za korištenje autorskog djela na gore navedeni način ne potražujem naknadu.

U Puli, _____ (datum)

Potpis

Sadržaj

1. UVOD	2
2. GEOGRAFSKI POLOŽAJ SJEVERNOG JADRANA	3
3. POJAVA I RAZVOJ ŠIVANIH BRODOVA.....	5
4. KRATKI RJEČNIK TERMINOLOGIJE ŠIVANIH BRODOVA	9
5. LOKACIJE PRONAĐENIH ŠIVANIH BRODOVA NA JADRANU S OSVRTOM NA SJEVERNOJADRANSKU TRADICIJU.....	11
5.1 DALMACIJA.....	11
5.1.1 Uvala Zaton, Nin	11
5.1.2 Uvala Caska, otok Pag	12
5.2 ISTRA.....	14
5.2.1 Uvala Zambratija, Umag.....	14
5.2.2 Poreč	18
5.2.3 Pula	21
6. ZAKLJUČAK	23
7. POPIS LITERATURE.....	24
8. SAŽETAK	27

1. UVOD

Brodovi su jedan od važnih nalaza kada je riječ o nalazištima pored ili u samom moru. Ovisno o očuvanosti nalazišta, brodski nalazi otkrivaju informacije o načinu života, trgovini, putovanjima i društvenim interakcijama tijekom određenih vremenskih razdoblja. Kroz analizu arheoloških nalaza, možemo dobiti uvid u tehnike izrade brodova, materijale koji su korišteni, kao i stilove i oblike brodova karakteristične za određeno vremensko razdoblje. Očuvani tragovi tereta i drugi artefakti na brodovima pružaju nam dodatne informacije o trgovinskim mrežama, ekonomskoj aktivnosti i kulturnim interakcijama drevnih zajednica.

Među različitim vrstama brodova, šivani brodovi se ističu svojom zanimljivom tehnikom gradnje. Tehnika šivanja brodova je podrazumijevala kontinuirano uzdužno spajanje dijelova broda ligaturama, sa šavovima sašivenim kroz drvene dijelove čime se postizala čvrsta konstrukcija trupa.

Na Jadranu je pronađeno nekoliko brodova rađenih tehnikom šivanja na različitim lokalitetima koji datiraju od prapovijesti do rimskog razdoblja.

Ovaj rad ima za cilj pružiti sveobuhvatan pregled dosadašnjih istraživanja šivanih brodova s naglaskom na one pronađene u Istri.

2. GEOGRAFSKI POLOŽAJ SJEVERNOG JADRANA

Jadransko more je dio Sredozemnoga mora koje se proteže između Balkanskog i Apeninskoga poluotoka do Otrantskih vrata na jugoistoku. Riječ je o plitkom i poluzatvorenom moru koje ima veliku važnost za Hrvatsko gospodarstvo, ekonomiju i promet. Njegova dužina iznosi 783 km, prosječna širina 248 km i prosječna dubina 173 m. Površina Jadranskog mora obuhvaća 138 595 km².

Ovim su morem plovile neke od najjačih pomorskih sila kao što su to bili Mlečani i Dubrovačka Republika. Naziv je dobilo u antici po važnome lučkom središtu *Adria* koje je egzistiralo od VI. do IV. stoljeća prije Krista. Današnji oblik i površina Jadranskog mora su nastali, kako je navedeno u Hrvatskoj Enciklopediji (2021) „Flandrijskom transgresijom u kvartaru“. Transgresija je fenomen podizanja razine mora koji rezultira proširivanjem morskih površina na Zemlji.

Jadransko more se dijeli na sjeverni, srednji i južni Jadran. Najpliće je u krajnjem sjeverozapadnom dijelu, u Tršćanskome zaljevu gdje dubina iznosi 24 do 26 metara. U sjeverozapadnom dijelu Jadranskoga mora, dno se sastoji pretežno od pijeska i mulja. Jadranska je obala vrlo razvedena, a sastoji se od 715 otoka te otočića koji su pretežno smješteni uz istočnu jadransku obalu. Najveći su otoci Cres čija je površina 406,63 km², Krk čija je površina 406,27 km² i Brač s površinom od 394,57 km². Istočna se (dinarska) obala sa svojim karakteristikama ubraja u dalmatinski tip obale za koji su karakteristični mnogobrojni zaljevi, uvale i drage. Kopnena granica Jadranskog mora je duga 3690 km, od čega 1777 km pripada Hrvatskoj, Italiji 1249 km, Albaniji 396 km, Crnoj Gori 200 km, Sloveniji 47 km i Bosni i Hercegovini 21 km. Otočna linija se proteže dužinom od 4164 km. Hrvatska obala ima dužinu od 4058 km, Italija 23 km, Albanija 10 km te Grčka obala 73 km.

Sjeverni je Jadran plitki dio Jadranskog mora koji je nastao nakon pleistocena kada se morska razina izdignula te je tako more preplavilo Padsku nizinu i dobilo današnji izgled. Pleistocen je trajao od otprilike 2,58 do otprilike 1,80 milijuna godina prije sadašnjosti. Prije posljednjeg glacijalnog maksimuma, Jadransko je more bilo do linije između gradova Ancona-Zadar¹.

¹ Hrvatska enciklopedija, 2003, 259-263.

Klimatski položaj Jadrana je povoljan jer se nalazi u sjevernom umjerenom toplinskom pojasu te je zaštićen od velikih vjetrova. Tijekom čitave godine, temperatura mora je iznad nule. Površinska temperatura Jadrana ljeti iznosi od 23 do 25 Celzijevih stupnjeva dok zimi varira između 14 i 16 stupnjeva Celzija na površini. Salinitet Jadrana iznosi 38‰.

Na jadranskom su prostoru dva najčešća vjetra bura i jugo. Bura je najjači vjetar, hladan i suh, dolazi sa sjeveroistoka i puše iz smjera kopna prema moru. Jugo je topao i vlažan vjetar koji dolazi s juga, puše s mora u smjeru kopna te na moru stvara velike valove. Jadran se smatra mirnim more obzirom da više od 75% valova čine oni manji od 0,5 metara, a posljedica su vjetrova. Plimni val iznosi 30–48 cm.

Jadransko je more, posebice sjeverni Jadran, kroz povijest imalo veliku prometnu važnost te je mnogo pomorskih puteva prolazilo upravo ovim područjem, što je i razlog pronalaska olupina upravo na dnu Jadrana.

3. POJAVA I RAZVOJ ŠIVANIH BRODOVA

Postojanje drevnih šivanih brodova na Mediteranu je prepoznato zahvaljujući povijesnim izvorima koji navode upotrebu takve vrste plovila. Povijesni izvori se izravno odnose na tehniku gradnje šivanjem i pružaju informacije o korištenju brodograditeljske tehnike od prapovijesti, odnosno brončanog doba. Osim tekstualnih izvora, postoje i ikonografski podaci koji potvrđuju korištenje šivanja u brodogradnji na Mediteranu.

Posebno je dobro dokumentirana upotreba šivanja u brodogradnji u Egiptu, gdje su pronađeni brodovi iz faraonskog doba koji su građeni upravo ovom tehnikom. Jedan od najpoznatijih primjera je Keopsov brod². Međutim, važno je napomenuti da se ova brodograditeljska tradicija sastoji od poprečnog povezivanja i javlja se isključivo u starom Egiptu, bez analogija na ostalim mediteranskim područjima.

Smatra se da je i Odisejev brod bio građen tehnikom šivanja³.

Od kraja 1960-ih do sredine 1980-ih godina, otkrića brodova građenih tehnikom šivanja su postupno otkrivala važnost navedene tehnike u mediteranskoj brodogradnji. To je dovelo do reinterpetacije starih tekstova i ponovnog razmatranja upotrebe šivanja i vezivanja. Fenomen šivanih brodova je dobio na važnosti i prepoznat je kao bitan element u mediteranskoj-brodogradnji.

Otkriće arhajskih grčkih brodova u Marseilleu 1993. godine, potvrdilo je postojanje mediteranske tehnike gradnje brodova šivanjem. Tehnika šivanja je potvrđena i na drugim lokalitetima, omogućujući razumijevanje njenog razvoja u grčkoj tradiciji. Također su pronađeni i šivani brodovi na sjeverozapadnom Jadranu što je dodatno pridonijelo istraživanju ove tehnike⁴.

Upotreba tehnike šivanja i vezivanja pri izgradnji brodova postala je prepoznata u mediteranskoj brodogradnji. Sve veći broj pronađenih brodova svjedoči o korištenju ove tehnike u različitim povijesnim i kulturološkim kontekstima. Postoje različite mediteranske tradicije gradnje šivanjem brodova koje su rasprostranjene i važne u povijesti brodogradnje na Mediteranu.

² Boetto, Pomey, 2019, 158.

³ Homer, *Ilijada*, Drugo pjevanje, redak 201-210.

⁴ Boetto, Pomey, 2019, 159.

Arheološki nalazi potvrđuju upotrebu tehnike šivanja brodova na sjevernom Jadranu od razdoblja brončanog odnosno željeznog doba sve do rimskog razdoblja. Tehnika šivanja je također dokumentirana i na kontinentalnom dijelu, a što ukazuje na značajno prenošenje brodograditeljske tehnike. Postoje dvije izražene tradicije šivanih brodova na Jadranu, "sjeveroistočna jadranska tradicija" koja obuhvaća šivane brodove iz Istre i Dalmacije⁵, te "sjeverozapadna i sjeverna jadranska tradicija" koja obuhvaća brodove iz Ravene i područja delte rijeke Po te Akvileje⁶.

Antički izvori koji spominju histarske i liburnske brodove zvane serilije su Marko Verije Flak i Pavao Dijakon. Taj je naziv upotrijebio Marko Verije Flak, gramatičar iz Augustovog doba i autor djela *De verborum significatu* u kojem je osim naziva *serilia*, zapisao i mnoge druge gramatički zanimljive i slabo poznate riječi⁷.

Već spomenuti Liburni koji su obitavali na prostoru između rijeke Raše (*Arsia*, fl.) i rijeke Krke (*Titius*, fl.), prema antičkim su izvorima bili poznati moreplovci na području Jadrana. Podatke iz antičkih izvora nadopunjuju arheološki nalazi iz liburnskih naselja i nekropola, a koji ukazuju na rane kontakte Liburna s grčkim svijetom⁸. Nalazi importiranih predmeta mogu se pratiti u Liburniji već od VIII. i VII. stoljeća prije Krista. Glavne luke iz kojih su isplovljavale liburnske lađe bile su Zadar (*Jader*) i Nin (*Aenona*), dok su tri šivana broda koji su pronađeni u luci antičke Aenone značajna potvrda liburnske pomorske usmjerenosti te vještine tehnike brodogradnje⁹.

Razlog zbog čega je ovaj tip brodova toliko specifičan i jedinstven je tehnika međusobnog spajanja dijelova broskog trupa šivanjem i vezivanjem. Ta je tehnika primijenjena na sva tri zatonska broda kao i na brodovima pronađenim u Puli, uvali Caska na Pagu te u Poreču. Posebnost ove tehnike leži u načinu spajanja dokobilične platice na kobilicu i u međusobnom spajanju platica. Platice koje se spajaju su s obje strane imale probušene rupice za šivanje, a na donjem unutarnjem rubu elementa su napravljeni mali zarezi koji su služili za umetanje šava. Ti utori su omogućavali da konop za šivanje ne bude vidljiv s vanjske strane oplata te da se šavovi zaštite od trošenja. Snop brtvila bio je napravljen od materijala biljnog porijekla, a služio je za sprječavanje prodiranja mora kroz sljubnice oplata. Ligature ili uža kojima se brod šivao, provlačile su se kroz probušene rupice, preko materijala za brtvljenje.

⁵ Boetto, Pomey, 2019, 162-165.

⁶ Boetto, Pomey, 2019, 166-168.

⁷ Križman, 1979, 237.

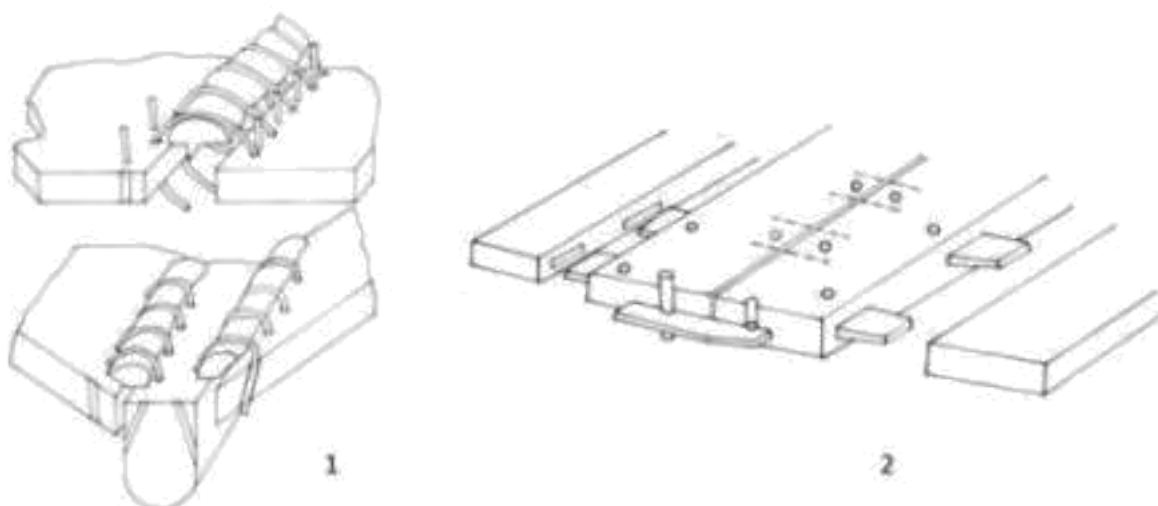
⁸ Kukoč *et.al.*, 2009, 89.

⁹ Brusić, 1995, 39.

Kako su se ligature ili uža za šivanje zatezale, na snopu konopa stvarali su se žlijebovi te je brtvilo na taj način dobilo oblik 'pletenice'. U cilju učvršćenja ligatura, ali i zaptivanja rupa, u rupe kroz koje je bilo obavljeno šivanje, zabijani su drveni čavli. Preko cjelokupne je oplata završno premazivan premaz koji je brodu omogućavao svojstvo vodonepropusnosti.

Budući da je snop konopa za brtvljenje bio velik, postojala je mogućnost njegovog oštećenja između rebara i oplata. Taj je problem bio riješen na način da su se na donjoj strani rebara radili utori kako bi se očuvao snop brtvila te kako bi se spriječilo oštećenje šavova. Ujedno su ti otvori na rebrima dodatno služili i kao slivnice odnosno prolazi za kaljužne vode koje su se skupljale u brodu i bile izbačene na najnižem dijelu trupa broda. Brodovi nisu imali ravno već zaobljeno dno, a dokobilične platice su bile pričvršćene za kobilicu na isti način kako se spajala brodska oplata. Platice su bile polagane stično, dodirujući se bočnim rubovima, a međusobno su bile spajane uzdužnim sustavom šivanja kroz izbušene rupice na sljubnicama platica. Brodovi su bili šivani jednostavnim paralelnim šavovima nastalim jednostrukim provlačenjem ligatura ili užeta kojima se dijagonalno šivalo preko brtvila¹⁰.

¹⁰ Romanović, 2021, 17-21.



Slika 1: Spajanje uzdužnih elemenata brodske konstrukcije tehnikom šivanja (1) i spajanja (2), preuzeto iz Radić Rossi, I., Osnovna terminologija za potrebe arheologije broda, *Archaeologia Adriatica*, IX, Vol. 9, No.1, 2015, 434.

4. KRATKI RJEČNIK TERMINOLOGIJE ŠIVANIH BRODOVA¹¹

Čavao

Metalni element koji služi za povezivanje drvenih brodskih dijelova.

Čivija, drveni čavao

Izduženi, konusni i zašiljeni drveni dio koji služi za spajanje drvenih dijelova broda.

Kobilica

Osnovni uzdužni drveni dio konstrukcije broskog trupa.

Konstrukcija „prvo ljuska“ ("shell first")

Termin koji opisuje proces gradnje kojim se prvo izrađuje kobilica te dio ili cjelokupnost elemenata oplata, prije ugradnje rebara.

Ljuska

Vanjska oplata broda.

Monoksil, ladva

Plovilo izrađeno iz izdubljenog trupca.

Oplata

Vanjska obloga ili ljuska trupa.

Paklina

Viskozni materijal za zaštitu drva i osiguravanje vodonepropusnosti trupa, biljnog ili mineralnog porijekla.

Platica

Osnovni drveni element oplata trupa.

Proveza

Uzdužna gređica od krme do pramca koja s unutrašnje strane povezuje rebara.

¹¹ Koncani Uhač *et.al.*, 2019.

Rebrenica

Drveni dio položen poprijeko kobilice.

Rebreni nastavak, prikklad

Drveni dio u sredini elemenata rebra. U antičkoj brodogradnji jedan dio rebra u produžetku rebrenice.

Rebro

Poprečni drveni element sačinjen iz jednog ili više dijelova, sastavni dio trupa.

Slivnica, kaljužni otvor

Otvor usječen na najnižem dijelu broskog rebra, za protok vode.

Sljubnica

Uzdužni spoj između dviju platica.

Stična (glatka) gradnja

Tehnika gradnje oplata kojom se sljubljuju bočne strane platica.

Voj

Uzdužni red platica koji se pruža od pramca do krme.

5. LOKACIJE PRONAĐENIH ŠIVANIH BRODOVA NA JADRANU S OSVRTOM NA SJEVERNOJADRANSKU TRADICIJU

5.1 DALMACIJA

5.1.1 Uvala Zaton, Nin

Enona (*Aenona*) je bila jedno od najznačajnijih liburnskih naselja na jadranskoj obali. Već u predantičkom vremenu ovo naselje stvara gospodarsku podlogu koja je kasnije, nakon rimskih osvajanja, omogućila da se organizira grad. Enona dobiva hram s forumom, akvedukt te se gradi velika luka¹². Luka je nastala sredinom 1. stoljeća, intenzivno se koristila do kraja 3. stoljeća, a prestala se koristiti početkom ili polovicom 4. stoljeća¹³.

Položaj na kojem su pronađeni šivani brodovi vrlo je zanimljiv jer je riječ o uskom prolazu na ulazu u ninsku luku kojeg tvore dva pješčana poluotoka. Zbog pronalaska veće količine kamenja kojim su brodovi bili potopljeni, pretpostavlja se da su brodovi bili namjerno potopljeni s ciljem sprječavanja prolaska u luku¹⁴. Luka je pronađena sredinom šezdesetih godina prošlog stoljeća od kada i traju arheološka istraživanja, s manjim i većim prekidima.

Ostatci prvog šivanog broda, nazvanog Zaton 1, otkriveni su 1966. godine prilikom rekognosciranja terena. Brod je otkriven s unutrašnje strane lukobrana. Istraživanje je nastavljeno 1979. godine nakon što su osigurana sredstva za njegovo vađenje i konzervaciju. Brod je izvađen u dijelovima i prenesen u tadašnji Centar za konzervaciju Republičkog zavoda za zaštitu spomenika kulture SRH u Zadru. Nakon vađenja, dijelovi broda su konzervirani otopinom polietilen-glikola (PEG 4000). Konzervacija dijelova broda nikad nije provedena.

Godine 1982. su u neposrednoj blizini broda Zaton 1, pronađeni ostatci drugog šivanog broda. Ostaci su pronađeni samo nekoliko metara južnije od prvog broda, na dubini od 1,5 do 2 metra. Brod je bio sačuvan u boljem stanju od Zatona 1. Istraživanja su nastavljena 1987. godine kada je brod izvađen u dijelovima i prevezen u Centar za konzervaciju Arheološkog muzeja Zadar. Konzervacija drugog šivanog broda započela

¹² Brusić, 1995, 40.

¹³ Romanović, Krajcar Bronić, 2022, 220.

¹⁴ Jurić, Ogulić, Vilhar, 1944, 44-45.

je 29 godina nakon njegovog vađenja te je 2016. godine konzerviran otopinom polietilen-glikola.

Voditelji arheoloških istraživanja od 1966. do 1987. godine bili su Zdenko Brusić i Miljenko Domijan.

Sustavna istraživanja luke su nastavljena 2002. godine kada je pronađen i treći šivani brod (Zaton 3). Brodska konstrukcija je pronađena na udaljenosti od oko 40-50 metara od broda Zaton 2, na dubini od 2,5 do 3 metra, s južne strane lukobrana. S manjim prekidima, arheološka istraživanja se provode i do danas. U 2019. godini, šivani brod Zaton 3 je detaljno dokumentiran. U usporedbi s ostalim pronađenim brodovima, ostatci trećeg broda su u najboljoj očuvanosti. Brod je nakon što su obavljena istraživanja, zaštićen i prekriven pijeskom, geotekstilom, kamenjem i mrežom kako bi se spriječilo daljnje oštećenje.

Voditelj arheoloških istraživanja od 2002. do 2013. godine bio je Smiljan Gluščević, dok se od 2019. godine istraživanja provode pod vodstvom Dušanke Romanović.

Šivani brodovi iz luke antičke Enone datirani su pomoću tri metode datacije. Standardnom arheološkom metodom datacije prema stratigrafskom položaju nalaza, vrijeme korištenja ovih brodova datira u razdoblje od 1. do 2. stoljeća prije Krista. Radiokarbonskom metodom datacije ¹⁴C drvene građe, čije su analize provedene u Institutu Ruđer Bošković u Zagrebu brodovi su datirani u sredinu 3. stoljeća prije Krista do sredine 2. stoljeća poslije Krista. Rezultati dendrokronološke analize brodova Zaton 1 i 2 nisu objavljeni, dok su uzorci za analizu broda Zaton 3 bili loši te stoga analizu nije bilo moguće sprovesti¹⁵.

5.1.2 Uvala Caska, otok Pag

Naselje Caska je bilo antičko naselje u blizini današnje Novalje. Uvala je bila važno sidrište u rimsko doba jer se nalazila na antičkom pomorskom putu iz Grčke prema sjevernoj Italiji. Unatoč povezivanju arheoloških nalaza pronađenih u podmorju Caske s legendom o potopljenom gradu, prvo dokumentiranje situacije u podmorju, provedeno je od strane skupine amatera 1955. godine dok je prvo stručno istraživanje bilo provedeno 1993. godine. Nakon otkrića dobro očuvanog brodoloma s teretom

¹⁵ Romanović, Krajcar Bronić, 2022, 220-222.

amfora tipa Lamboglia 2 u uvali Vlaškoj Maloj u Velebitskom kanalu¹⁶, na inicijativu lokalne samouprave su, 2005. godine započela veća podmorska istraživanja na širem području Caske i još su u tijeku.

Budući da je na sjeveroistočnom dijelu uvale, u površinskom sloju, zabilježena veća koncentracija arheoloških nalaza dok su na zračnim fotografijama uočeni dobro sačuvani ostaci rimskog lukobrana, odlučeno je da se prva probna istraživanja provedu upravo na navedenom području.

U podmorju Caske su 2007. godine otkriveni ostatci šivanoga rimskoga broda. Na površini morskog dna su pronađena dislocirana brodska rebra dok su ostatci brodske oplata spojene tehnikom šivanja, pronađeni *in situ*. Istraživanjima je ustanovljeno da je brod namjerno napušten te da je najvjerojatnije zbog pronalaska nekoliko okomito zabijenih drvenih kolaca kojima je bio probijen brodski trup, sekundarno iskorišten kao dio priobalne konstrukcije.

Kao *terminus ante quem* poslužilo je grlo amfore ravnoga dna koje je pronađeno nad brodskom oplatom, a koje se datira u 1. stoljeće pa se tako prvo stoljeće smatra vremenom nastanka i primarne uporabe broda.

Pronađen je donji dio trupa manjeg broda dužine do oko 9 metara, element kobilice i oplata sastavljena od 24 platice, pet rebrenica te dislocirani elementi brodskih rebara, vijenac i dva produžnika¹⁷.

Arheološko nalazište u uvali Caska pruža dokaze o pomorskom imanju koje je vjerojatno pripadalo obitelji Kalpurnija Pizona (*Calpurnii Pisones*) tijekom ranog Rimskog Carstva¹⁸. Nedavna istraživanja sugeriraju da je imanje imalo grandioznu morsku fasadu koja je podržavala prvu terasu jugoistočnog dijela kompleksa. Projekt *CissAntiqua* otkrio je drevne lučke strukture na tom području. Na lokalitetu se također nalazi veliki valobran koji je štitio unutarnji dio luke od uništavajućeg jugoistočnog vjetra. Nalazište također sadrži ostatke rimske brodice poznate kao Caska 2, koja je bila namjerno potopljena kako bi ojačala jugoistočni kraj valobrana. Šivani brod Caska 3 je također pronađen unutar ojačanog dna brodske konstrukcije Caska 2. Nalazište Caska prikazuje tehnike i materijale koji su se koristili za izgradnju luka u potopljenim

¹⁶ Radić Rossi, 2004.

¹⁷ Radić Rossi, Boetto, 2010, 300-302.

¹⁸ Grisonić *et al.* 2022.

okruženjima u Dalmaciji tijekom rimskog razdoblja, koristeći dostupni vapnenac i drvo. Nalazište također pokazuje reupotrebu brodova u izgradnji luka, uobičajenoj praksi u rimskom svijetu. Grupa brodova pronađenih u Caski pruža vrijedne uvide u drevne mediteranske tehnike brodogradnje¹⁹.

5.2 ISTRA

5.2.1 Uvala Zambratija, Umag

Uvala Zambratija, smještena na sjeverozapadnoj obali istarskog poluotoka, u blizini grada Umaga, predstavlja važno arheološko nalazište s bogatom poviješću. Na jugu uvale nalazi se poluotok Sipar, dok je na sjeveru smještena Crvena uvala. U samoj uvali pronađeno je eneolitičko naselje, a koje obuhvaća ostatke sojenica, izgrađenih od drvenih pilona²⁰. Pronalazak broda u ovoj uvali dodatno naglašava važnost tog područja u pomorskoj prošlosti.

Lokalni ronilac, Christian Petretich, zaslužan je za pronalazak broda. On je informaciju podijelio s Nikijem Fachinom, studentu arheologije na Sveučilištu u Trstu i zaljubljeniku u kulturnu baštinu rodnog zavičaja koji je o otkriću obavijestio Idu Koncani Uhač (Arheološki muzej Istre u Puli) te je započeto daljnje istraživanje i konzervacija broda.

Nakon saznanja o spomenutom lokalitetu, u ljeto 2008. godine proveden je stručni arheološki uviđaj u podmorju. Uviđajem su na dubini od oko 2 metra, u pijesku otkriveni ostaci drvenog šivanog plovila²¹.

U nekoliko provedenih arheoloških istraživanja na sjevernom Jadranu koja su obuhvatila nalaze šivanih brodova, brod iz Zambratije se istaknuo kao najstariji u istraženoj grupi. Datira se u kasno brončano doba dok se ostali brodovi datiraju u antiku. Ovo otkriće svjedoči o kontinuitetu i snazi lokalne tradicije šivanih brodova koju su brodograditelji prenosili s generacije na generaciju. Zahvaljujući tome, tradicija šivanih brodova na jadranskom prostoru je opstala sve do kasne antike i vjerojatno ranog srednjeg vijeka²².

¹⁹ Boetto, Radić Rossi, 2020, 263-290.

²⁰ Koncani Uhač, Čuka 2016, 2018.

²¹ Koncani Uhač, Uhač, 2019, 18-50.

²² Koncani Uhač *et.al.*, 2019, 13-18.

Nakon otkrića, u razdoblju od 2008. do 2010. godine prikupljeni su uzorci drva s broda radi određivanja apsolutne starosti radiokarbonskom metodom i napravljene su analize vrste drva. Mjerenja su provedena bez arheološkog sondiranja, a izrađena je i tehnička dokumentacija te su napravljeni fotogrametrijski snimci vidljivih dijelova broda.

Prvi rezultat radiokarbonskog datiranja dobiven je 2009. godine u Laboratoriju za mjerenje niskih radioaktivnosti Instituta Ruđer Bošković u Zagrebu. Analiza uzorka brodske platice pokazala je apsolutnu starost od 2535 ± 60 godina prije sadašnjosti, kalibriranu između 810. i 480. godine prije Krista s vjerojatnošću od 91,9%. Naknadno je, 2013. godine, isti institut korigirao dobiveni rezultat apsolutne starosti na 2950 ± 65 godina, kalibriranu između 1264. i 1056. godine prije Krista s vjerojatnošću od 68,2%.

Tijekom dviju istraživačkih kampanja, provedenih 2011. i 2013. godine, prikupljeno je ukupno 28 uzoraka drva s olupine broda. Cilj analize tih uzoraka bio je identificirati vrste drva koja su korištena za izradu različitih dijelova brodske konstrukcije. Rezultati analize su pokazali kako su sve platice (osam vojeva) izrađene od brijesta. Brijest je također identificiran kod dva odvojena ulomka platica koji su pronađeni izvan brodske cjeline. Od tri sačuvane rebrenice, dvije su napravljene od johe, a jedna od drva divlje kruške. Analiza osam malih drvenih čavala koji su zaptivali rupe za šavove otkrila je da su oni izrađeni od dvije vrste drva, topole i johe. Također, šest analiziranih letvica koje su bile položene preko sljubnica platica, izrađene su od drva jele²³.

²³ Ferreira Domínguez *et.al.*, 2019, 122-128.



Slika 2: Šivani brod Zambratija, preuzeto iz Koncani Uhač, I., Uhač, M., Boetto, G., 2019, Zambratija - Prapovijesni šivani brod - Rezultati arheološkog istraživanja, analiza i studija, Pula.

Jedan komad trupca od brijesta, čiji je promjer veći od 40 cm, korišten je za izradu osnovog elementa broda. Na glavnom rebru, trupac je plosnat s debljinom od 3 cm, dok se prema sjevernom kraju broda debljina povećava i doseže 21-23 cm. Širina se također postupno mijenja, od 39 cm na glavnom rebru do 6 cm na sjevernom kraju broda. Ovo ukazuje na to da je sjeverni kraj, odnosno pramac broda imao ulogu kobilice. Na oplati su sačuvana dva voja na zapadnoj strani i pet vojeva na istočnoj strani broda. Debljina platica je prosječno 2,8 cm, a njihova širina varira od 13,5 do 24,6 cm. Svi ovi dijelovi su izrađeni od drva brijesta. Druga i treća platica imaju zakošeni dio na sjevernom kraju, što omogućuje odgovarajuću zakrivljenost forme broda. Četvrti voj se sastoji od dvije platice spojene kosim spojem. Peti voj, odnosno završni voj broda, je L-profila i okrenut je prema unutrašnjosti trupa. Debljina ovog obrađenog debla varira od 3 do 4,3 cm. Također, na gornjoj strani postoje dva, možda i tri, pravokutna utora čija funkcija još nije poznata.

Prvi korak u gradnji broda iz Zambratije bio je postavljanje stičnih platice tako da im se bočni rubovi dodiruju. Platice je bilo potrebno spojiti uzdužnim sustavom šivanja, koji je izveden užetom od biljnih vlakana. Iako su šavovi danas nestali, njihovi tragovi

su vidljivi na letvicama koje su položene preko sljubnica platica. Dvije tamnije crte ukazuju na položaj i dimenzije nekadašnjih šavova.

Šivanje je obavljeno na jednostavan paralelni način, uzorak ///, pri čemu su šavovi prolazili kroz nepravilne rupe izdubljene dijagonalno prema sljubnicama platica. Šavovi nisu bili okomiti, već zakošeni i uvijek međusobno paralelni. Za zaptivanje rupa za šavove korišteni su mali drveni šiljati čavli, ponekad jedan do tri čavla po rupi. Čavli su dobiveni obradom stabljika mekog drva i imaju polukružni ili trokutasti presjek. Zabijani su s unutrašnje strane trupa kako bi se dodatno učvrstila biljna vlakna koja su služila kao brtvilo.

Prije šivanja, tanke letvice od jele, širine 3-4 cm su bile položene preko sljubnica vojeva kako bi se učvrstila biljna vlakna. Njezina funkcija je bila dodatno brtvljenje trupa.

Tijekom istraživanja broda, pronađene su tri rebrenice od drva roda johe i divlje kruške. Rebrenice su široko razmaknute, s prosječnim razmakom od oko 83 cm i imaju trapezoidni presjek s uskom bazom i zaobljenim gornjim dijelom.

Donja strana rebrenica je oblikovana na način da odgovara unutarnjoj strani oplata i na njoj su vidljivi tragovi koji su možda nastali kontaktom između rebrenice i letvica. Na donjem dijelu rebrenica nalaze se kaljužni otvori (slivnice) koji omogućavaju cirkulaciju i protok vode.

Rebrenice su bile privezane za oplatu vanjskim sustavom privezivanja. Vezice, koje nisu očuvane, prolazile su kroz koso probušene rupe u platicama i zatim su zaptivene malim drvenim čavlima.

Iz svega navedenog, jasno je da se princip gradnje broda iz Zambratije temelji na ideji ljuske za trup i uzdužnih vojeva za formu broda. Proces izgradnje započinje postavljanjem stičnih platica, a šivanje oplata je jedini proces koji je kompatibilan s uzdužnim šivanjem oplata. Premaz paklinom na cijeloj unutarnjoj strani trupa osiguravao je dodatnu vodonepropusnost sljubnica. Paklina je premaz koji se dobivao iz crnog bora. Brod Zambratija predstavlja tehnološki derivat izveden iz primitivnog oblika plovila poznatog kao monoksil. To dokazuje kobilični element broda koji je oblikovan od brijestovog trupca. Zasad nije potpuno jasno je li trupac brijesta prvo proširen, ali je neosporna činjenica da su vojevi spojeni sistemom uzdužnog šivanja te

da je primijenjen vodonepropusni sustav dok su oblikovane rebrenice vezane za oplatu. Navedene karakteristike pružaju detaljan uvid u dobro razvijenu tehnologiju obrade drva koja je bila u upotrebi u to vrijeme.

Sustav vodonepropusnosti broda Zambratija karakterizira upotreba rahlih snopova biljnog materijala koji se koriste za oblaganje sljubnica oplate koji su bili prekriveni su tankim letvicama od jelovine (*Abies alba*). Ovaj sustav je pričvršćen uzdužnim šavovima kako bi se osigurala vodonepropusnost broda²⁴.

Tehnika uzdužnog šivanja vojeva omogućila je čvrsto povezivanje pojedinih dijelova broda, stvarajući stabilnu i izdržljivu konstrukciju. Osim toga, oblikovane rebrenice svezane za oplatu dodatno su poboljšavale strukturalnu čvrstoću broda. Rebrenice su bile postavljene vodoravno te su bile čvrsto svezane za oplatu kako bi omogućile dodatnu podršku i stabilnost. Ova tehnika ukazuje na napredne metode gradnje brodova kao i na razumijevanje važnosti strukturnih elemenata u brodogradnji.

Brod pronađen u uvali Zambratija jedini je dokaz postojanja šivanih plovila u Istri u tom ranom razdoblju i predstavlja važan dio brodograditeljske tradicije koju bis se moglo nazvati protohistarskom²⁵.

Brod ska je konstrukcija izvađena iz podmorja u srpnju 2023. Brodski se elementi nalaze na desalinizaciji te će biti predmetom daljnjih studija²⁶.

5.2.2 Poreč

Na lokaciji Porta de Mar, na raskrižju ulica Obala Maršala Tita i Cardo Maximus, 2020. godine u Poreču, na dubini od -1,55 metara ispod trenutne razine mora, pronađen je šivani brod. Brod je ležao na antičkom morskom dnu, u razini s temeljima rimskog pristaništa²⁷.

Brod nazvan Poreč, pronađen je uz ostatke rimske rive od velikih kamenih blokova s približno istočno-zapadnom orijentacijom te paralelno s trenutnom obalom. Brod ska konstrukcija je bila prekrivena velikim kamenjem što upućuje na to da je brod namjerno

²⁴ Boetto *et.al.*, 2019, 62-87.

²⁵ Boetto, Pomey, 2019, 158-181.

²⁶ <https://www.glasiste.hr/istria/2023/07/14/zambratija-ponadeno-je-romski-brod-na-1-55-metara-ispod-trenutne-razine-mora> editiran u -doplovio - do -zminja -8 737 26 preuzeto dana 1.9.2023.

²⁷ Bartolić Sirotić, *et.al.*, 2021.

ostavljen na morskome dnu. Zapadni dio broda je bio bolje očuvan od istočnog dijela. Na nalazištu su također pronađeni keramički, stakleni i metalni predmeti te amfore. Preliminarno proučavanje pokretnog arheološkog materijala daje datum napuštanja broda sredinom 1. stoljeća.

Brodská konstrukcija Poreč je sačuvana u dužini od 5,7 m i širini od 1,4 m. Longitudinalni profil je ravan, a poprečni presjek trupa je ravan sa zaobljenim prijelazom prema boku. Od brodske konstrukcije su pronađeni kobilica, devet rebara, temeljnica jarbola, dvije proveze i trinaest platica. Na platicama su u krmenom dijelu identificirani tragovi devetog rebra, a dio vjerojatne temeljnice jarbola u obliku slova V, pronađen je odvojen od broda. Na temelju položaja i oblika utora za jarbol, moguće je pretpostaviti da se pramac nalazio na istočnoj strani²⁸.

Nažalost, ovaj dio broda bio je posebno oštećen dok je krmeni dio bio bolje očuvan. Kobilica, sačuvane dužine od 5,6 m, imala je širinu od 5 cm i visinu od 6 cm te je imala pravokutni presjek. Uzdužne spojeve na krajevima broda povezivali su okomiti drveni čavli i metalna čivija. Platice su bile postavljene jedna na drugu te spojene šivanjem. Bile su prosječne debljine 8 mm s maksimalnom širinom od 15,5 cm. Prosječna širina platica je bila 11,7 cm, a bile su povezane jednostavnim šavovima (paralelni uzorak šivanja). Kanali su bili bušeni okomito kroz platicu. Vanjski unutarnji rubovi platica imaju tragove malih pravokutnih utora kako bi se zaštitili šavovi. Šavovi su bili blokirani malim konusnim čavlima prosječnog promjera od 7 mm. Čavli su bili zabijeni s unutarnje strane brodske trupa na prosječnoj udaljenosti od 2,6 cm. Neki čavli, pokriveni platicama, bili su zabijeni s vanjske strane trupa. Sve je bilo dodatno premazano paklinom. Osam rebara je bilo sačuvano *in situ*, a tragovi dodatnih rebara su identificirani zbog vidljivih ostataka drvenih čavala na oplati. Rebra su za oplatu bila povezana konusnim drvenim čavlima. Donja površina rebrenice je bila nazubljena kako bi se izbjeglo drobljenje brtvila. Otvori na dnu trupa su bili četvrtasti i preveliki (širina otprilike 6 cm i visina 2 cm), imajući dodatnu funkciju odvodnih otvora. Temeljnica jarbola dužine 1,3 m, širine 11 cm i debljine 5 cm je bila postavljena na rebrenice, a pronađena je slomljena na dva dijela. Ovaj element je širi oko utore za jarbol dok se prema krajevima sužava. Utori su izdubljeni na donjoj površini kako bi se smjestili na rebra. Utor za jarbol ima pravokutni oblik, dug je 8 cm, širok 4 cm te dubok 4 cm. Njegova istočna strana je rezana pod kutom od otprilike 85° kako bi se olakšalo

²⁸ Boetto *et.al.*, 2023.

podizanje i spuštanje jarbola. Na kraju, dvije proveze su bile pričvršćene na rebra željeznim čavlima.

Preliminarna analiza drva broda Poreč, svjedoči o upotrebi listopadnih vrsta drva posebno bukve za oplatu, kao što je slučaj na brodovima iz Caske i Pule. Brod Poreč je izgrađen metodom shell first, a njegov se oblik temelji na principu uzdužno položenih vojeva.

Brod koji je izvorno bio dug oko 7 m, pokretao se pomoću jedra i vesala, a koristio se za obalni prijevoz robe, ljudi i životinja²⁹.



Slika 3: Poreč 1: Pogled na krmeni kraj s istoka, preuzeto iz Boetto *et.al.*, 2023

²⁹ Bartolić Sirotić *et.al.*, 2021.

5.2.3 Pula

Godine 2013. na području Flaciusove ulice u Puli utvrđeno je postojanje brodskih ostataka dvaju rimskih brodova građenih tehnikom šivanja, nazvanih Pula 1 i Pula 2. Brodovi su datirani u razdoblje od 1. do 3. stoljeća.

Brod nazvan Pula 1 istražen je u dužini od 8,1 m i širini od 4,1 m. Dno se njegove kobilice se nalazilo na dubini od 2,30 metra ispod današnje razine mora. Od brodske konstrukcije su sačuvani kobilica broda dimenzija 20 x 20 centimetara, 14 rebara dimenzija 10 x 10 centimetara te 11 platica brodske oplata. Oplata broda je bila spajana Z tipom šivanja dok su pojedina rebra bila reutilizirana s drugih, moguće ranijih brodova zbog čega je na trupu bilo usađeno više klinova kojima su bili spajani za oplatu. Razmak između rebara iznosio je između 30 i 35 centimetara, a na nekoliko su rebara vidljivi tragovi utora koji su mogli služiti za polaganje temeljnice jarbola.



Slika 4: Pula 1: detalj spajanja šivanjem, sliku ustupila I. Koncani Uhač

Brod nazvan Pula 2 istražen je u dužini od 6,10 m i širini od 2,10 m. Pronađen je kao i Pula 1, u muljevitom sloju čija je težina, uzrokovala promjenu oblika drvene brodske

Konstrukcije³⁰. Dno kobilice je bilo pronađeno *in situ* na dubini od 2,20 metara ispod današnje razine mora. Kobilica je izrađena je od hrastovine. Njezine dimenzije su 10 x 10 centimetara. Od broskog trupa je pronađeno 14 rebara dimenzija 5 x 5 centimetara i 13 platica. Poput brodova građenih tehnikom šivanja iz Caske i Zatona, ovaj je brod bio građen jednostavnom tehnikom paralelnog šivanja. Rebra broda Pula 2 su za oplatu bila pričvršćena drvenim klinovima dok je na nekim mjestima utvrđeno korištenje i brončanih čavala³¹.



Slika 5: Pula 2: detalj spajanja šivanjem, sliku ustupila I. Koncani Uhač

Oba šivana broda pronađena u Puli, detaljno su dokumentirani te su izvađena iz iskopa. Brodovi su konzervirani u francuskom laboratoriju Arc-Nucléart u Grenobleu i u planu je njihova restauracija te izlaganje u muzejskom prostoru Arheološkog muzeja Istre³².

³⁰ Koncani Uhač *et.al.*, 2018, 169-191.

³¹ M. Uhač *et.al.*, 2017.

³² <https://www.iskra.hr/kultura/foto-arheoloski-muziej-is-tre-os-tacki-antickog-shipwreck-pula-1-vratili-se-ku-i-priprema-se-izlaganje-za-javnost> preuzeto dana 1.9.2023.

6. ZAKLJUČAK

Šivani brodovi su izuzetno značajan arheološki nalaz jer pružaju dokaze o važnosti brodova i pomorstva još od prapovijesti. Oni također otkrivaju podatke o važnim pomorskim pristaništima te donose informacije o plovidbenim putovima koji su korišteni u antici. Nalazi šivanih brodova pružaju dragocjene informacije koje pomažu u razumijevanju brodograđevne tradicije sjeveroistočnog Jadrana, započetih još u predrimskom razdoblju, a opstalih čak i nakon rimskog osvajanja.

Otkrića šivanih brodova u Dalmaciji i Istri potvrđuju prisutnost različitih tradicija šivanja brodova tijekom rimskog razdoblja na istočnoj obali Jadrana. Ove tradicije su čvrsto povezane s lokalnom kulturom što se posebno vidi u otkriću šivanog broda iz Zambratije koji datira s kraja brončanog doba. Tradicije šivanih brodova karakteriziraju ne samo raznolikost u konstrukciji brodova, već i upotrebu različitih uzoraka šivanja odnosno kombinacija korištenja tehnike šivanja i svezivanja. Također, odabir vrsta drva i sirovina za brodske elemente kao i materijali za postizanje vodonepropusnosti, variraju među ovim tradicijama.

Brodovi pronađeni u Puli pružaju informacije o tome gdje se nalazilo more u rimskom razdoblju s obzirom na to da su pronađeni na području koje danas čini kopno.

Proučavanje šivanih brodova pruža dragocjene uvide u brodograđevno nasljeđe regije, naglašavajući tehnološki napredak, trgovačke mreže i pomorske vještine iz prošlosti.

7. POPIS LITERATURE

BARTOLIĆ SIROTIĆ, K., BENČIĆ, G. 2021. Archaeological discoveries on the waterfront of Poreč in 2020, *Aquileia Nostra*, XCII, 67-79.

BARTOLIĆ SIROTIĆ, K., BENČIĆ, G., BOETTO, G., DIVIĆ, A., KONCANI UHAČ, I., MUNDA, D., UHAČ, M. 2021. Sewn boat from Poreč, Istria (Croatia), u *Book of abstracts, 16th International Symposium on Boat & Ship Archaeology, Sailing through History - Reading the Past: Imagining the Future*, University of Zadar, Zadar, 22.

BOETTO, G., BARTOLIĆ SIROTIĆ K., BENČIĆ, G., DIVIĆ A., FERREIRA DOMÍNGUEZ, A., DUMAS, V., KONCANI UHAČ, I., NEES, K., POVEDA, P., UHAČ, M. 2023. Recent discovery of a sewn boat of the beginning of the 1st century BC in Istria (Croatia), *The International Journal of Nautical Archaeology*, u objavi.

BOETTO, G., POMEY, P., 2019. Brod Zambratija u kontekstu drevnih tradicija šivanih brodova na Mediteranu, u Zambratija. Prapovijesni šivani brod – Rezultati arheološkog istraživanja, analiza i studija, *Monografije i katalogi*, 33 (I. Koncani Uhač, G. Boetto, M. Uhač, ur.), Pula, 158-181.

BRUSIĆ, Z. 1995. Serilia Liburnica, *Radovi Zavoda za povijesne znanosti HAZU Zadru*, 37, 39-59.

FERREIRA DOMÍNGUEZ, A., BOETTO, G., GUIBAL, F., CENZON-SALVAYRE, C. 2019. Identifikacija drva, u Zambratija. Prapovijesni šivani brod - Rezultati arheološkog istraživanja, analiza i studija, *Monografije i katalogi*, 33 (I. Koncani Uhač, G. Boetto, M. Uhač, ur.), 122-128.

GRISONIĆ, M., CESARIK, N., VILOGORAC BRČIĆ, I. 2022. Calpurnia L. Pisonis filia, Cn. Pisonis neptis i zavjetna ara, posvećena Izidi, Serapisu, Ozirisu i Anubisu iz uvale Caska na otoku Pagu, *Vjesnik Arheološkog muzeja u Zagrebu*, 55 (2), 231-255.

Homer, *Ilijada*, Drugo pjevanje, redak 201-210

Hrvatska enciklopedija, "Jadransko more", Leksikografski zavod "Miroslav Krleža", Zagreb, svezak 5, 2003, Kovačec, A. (ur.), 259-263.

JURIĆ, R., OGUIĆ, S., VILHAR, B. 1994. Konzervacija i početak rekonstrukcije ranohrvatskih brodova iz Nina, *Adrias – zbornik Zavoda za znanstveni i umjetnički rad HAZU u Splitu*, 4–5, 44-45.

KONCANI UHAČ, I., ČUKA, M. 2017. Doprinos poznavanju podmorskog eneolitičkog nalazišta u uvali Zambratija/A contribution to a better understanding of the underwater Eneolithic site at the Zambratija Cove, *Histria Archaeologica*, 46 (2015), 25-73.

KONCANI UHAČ, I., PETROVIĆ, M., SARDOZ, A. 2018. Projekt zaštite rimskog šivanog broda Pula 2: od mulja do ponovnog sjaja, *Histria Archaeologica*, 48 (2017), 169-191.

KONCANI UHAČ, I., UHAČ, M. 2019. Zambratija – podmorski arheološki istraživački projekt, u Zambratija - prapovijesni šivani brod. Rezultati istraživanja, analiza i studija (I. Koncani Uhač, G. Boetto, M. Uhač, ur.), *Monografije i katalozi*, 33 (2019.), 18- 49.

KRIŽMAN, M. 1979. *Antički izvori o Istri*, Pula.

KUKOČ, S., ČELHAR, M., PAVLINOVIĆ, M. 2009. Željezni predmeti u liburnskoj kulturi, *Histria Antiqua*, 17, 89-102.

RADIĆ ROSSI, I., BOETTO, G. 2010. Arheologija broda i plovidbe: šivani brod u uvali Caski na Pagu - Istraživačka kampanja 2009, *Histria Antiqua*, 19, 299-307

ROMANOVIĆ, D. 2021. Tajne šivanih brodova antičke luke u Zatonu kod Nina – Pregled istraživanja i dosadašnji rezultati, katalog izložbe, Zadar.

ROMANOVIĆ, D., KRAJCAR BRONIĆ, I. 2022, Radiokarbonska datacija triju šivanih brodova iz antičke luke u Zatonu kod Nina – revizija napravljenih analiza, koja publikacija, *Diadora*, 36, 220-222.

Zambratija - prapovijesni šivani brod. Rezultati istraživanja, analiza i studija, *Monografije i katalozi*, 33, (I. Koncani Uhač, G. Boetto, M. Uhač, ur.), Pula.

<https://www.glasistre.hr/istra/2023/07/14/zambratija-najstariji-sivani-brod-namediteranu-doplovio-do-zminja-873726> preuzeto dana 1.9.2023.

<https://www.istra24.hr/kultura/foto-arheoloski-muzej-istre-ostaci-antickog-sivanogbroda-pula-1-vratili-se-kuci-priprema-se-izlaganje-za-javnost> preuzeto dana 1.9.2023.

8. SAŽETAK

Šivani brodovi iz Istre

U radu se donosi pregled šivanih brodova na Jadranu, s naglaskom na Istru. Među brodovima koji su predmet rada, obrađen je prapovijesni šivani brod pronađen u uvali Zambratija, nedaleko Umaga te rimski šivani brodovi iz Pule (Pula 1 i Pula 2) i Poreča. U radu se također donosi pregled pronađenih i istraženih rimskih šivanih brodova iz uvale Zaton kod Nina i uvale Caska na otoku Pagu.

Ključne riječi: istočna Jadranska obala, tehnika šivanih brodova, Istra, Dalmacija

Sewn boats from Istria (Croatia)

The paper provides an overview of sewn ships on the Adriatic with an emphasis on Istria. Among the ships that are the subject of the work, a prehistoric stitched ship found in the bay of Zambratija, not far from Umag, and Roman stitched ships from Pula (Pula 1 and Pula 2) and Poreč were processed. The paper also provides an overview of the found and researched Roman sewn ships from the bay of Zaton near Nin and the bay of Caska on the island of Pag.

Keywords: eastern Adriatic coast, technique of sewn boats, Istria, Dalmatia