

Razvoj i implementacija sustava kućnog nadzora sigurnosti temeljenog na Raspberry Pi 4 koristeći Python za IoT pristup

Lekaj, Nikolina

Undergraduate thesis / Završni rad

2023

Degree Grantor / Ustanova koja je dodijelila akademski / stručni stupanj: **University of Pula / Sveučilište Jurja Dobrile u Puli**

Permanent link / Trajna poveznica: <https://um.nsk.hr/um:nbn:hr:137:516381>

Rights / Prava: [In copyright](#)/[Zaštićeno autorskim pravom.](#)

Download date / Datum preuzimanja: **2025-02-20**



Repository / Repozitorij:

[Digital Repository Juraj Dobrila University of Pula](#)



Sveučilište Jurja Dobrile u Puli
Fakultet informatike u Puli
Prijediplomski sveučilišni studij Informatika

NIKOLINA LEKAJ

RAZVOJ I IMPLEMENTACIJA SUSTAVA KUĆNOG
NADZORA SIGURNOSTI TEMELJENOG NA RASPBERRY PI
4 KORISTEĆI PYTHON ZA IOT PRISTUP

Završni rad

Pula, 2023.

Sveučilište Jurja Dobrile u Puli
Fakultet informatike u Puli
Prirediplomski sveučilišni studij Informatika

Nikolina Lekaj

RAZVOJ I IMPLEMENTACIJA SUSTAVA KUĆNOG
NADZORA SIGURNOSTI TEMELJENOG NA RASPBERRY PI
4 KORISTEĆI PYTHON ZA IOT PRISTUP

Završni rad

JMBAG: 0016134871, izvanredna studentica

Vrsta završnog rada: Projektni rad

Mentor: izv.prof.dr.sc. Siniša Sovinjš

Predmet: Mrežni sustavi

Studijski smjer: Prirediplomski sveučilišni studij Informatika

Znanstveno područje: Društvene znanosti

Znanstveno polje: Informatičke i komunikacijske znanosti

Pula, 2023.



IZJAVA O AKADEMSKOJ ČESTITOSTI

Ja, dolje potpisani Nikolina Lekaj, kandidat za prvostupnika Informatike ovime izjavljujem da je ovaj Završni rad rezultat isključivo mogega vlastitog rada, da se temelji na mojim istraživanjima te da se oslanja na objavljenu literaturu kao što to pokazuju korištene bilješke i bibliografija. Izjavljujem da niti jedan dio Završnog rada nije napisan na nedozvoljeni način, odnosno da je prepisan iz kojega necitiranog rada, te da ikoji dio rada krši bilo čija autorska prava. Izjavljujem, također, da nijedan dio rada nije iskorišten za koji drugi rad pri bilo kojoj drugoj visokoškolskoj, znanstvenoj ili radnoj ustanovi.

Student

U Puli, 21.09.2023.



IZJAVA O KORIŠTENJU AUTORSKOG DJELA

Ja, Nikolina Lekaj dajem odobrenje Sveučilištu Jurja Dobrile u Puli, kao nositelju prava iskorištavanja, da moj Završni rad pod nazivom Razvoj i implementacija sustava kućnog nadzora sigurnosti temeljenog na Raspberry PI 4 koristeći Python za IoT pristup

koristi na način da gore navedeno autorsko djelo, kao cjeloviti tekst trajno objavi u javnoj internetskoj bazi Sveučilišne knjižnice Sveučilišta Jurja Dobrile u Puli te kopira u javnu internetsku bazu završnih radova Nacionalne i sveučilišne knjižnice (stavljanje na raspolaganje javnosti), sve u skladu s Zakonom o autorskom pravu i drugim srodnim pravima i dobrom akademskom praksom, a radi promicanja otvorenoga, slobodnoga pristupa znanstvenim informacijama.

Za korištenje autorskog djela na gore navedeni način ne potražujem naknadu.

U Puli, 21.09.2023.

Potpis

1. Uvod	1
2. Tehnologije korištene u projektu	1
2.1. Raspberry Pi računalo	2
2.2. Internet of Things (IoT)	2
2.3. Python programski jezik	3
3. Potrebni materijali i hardveri za izradu sustava	4
4. Instalacija softvera	5
4.1. Raspberry Pi operativni sustav	5
4.2. Python biblioteke	7
4.2.1. Python biblioteke za senzor	7
4.2.2. Python biblioteka za kameru	8
5. Secure Shell i Virtual Network Computing povezivanje	8
5.1. Secure Shell povezivanje na terminalu	9
5.2. SSH povezivanje na Visual Studio Code.....	9
5.3. Virtual Network Computing povezivanje	10
6. Povezivanje senzora i kamere.....	12
6.1. Povezivanje PIR senzora na Raspberry Pi	12
6.2. Povezivanje USB kamere na Raspberry Pi	13
7. Programiranje senzora i kamere	14
7.1. Testiranje senzora.....	14
7.2. Programiranje USB kamere.....	15
8. Implementacija sustava nadzora.....	15
9. Testiranje sustava nadzora.....	17
10. Zaključak	21
11. Literatura.....	22
11.1. Knjige.....	22

11.2. Internet sadržaj.....	23
<i>Popis slika.....</i>	25
<i>Sažetak.....</i>	26
<i>Abstract.....</i>	26

1. Uvod

Sustav nadzora kućne sigurnosti temeljen na Raspberry Pi i „Internet stvari“ tehnologiji je inovativan i praktičan. Korisnicima omogućuje jednostavno nadziranje svojih domova i osiguravanje sigurnosti u stvarnom vremenu.

Svrha sustava nadzora sigurnosti, temeljena na Raspberry Pi i „Internet stvari“ tehnologiji, je pružiti korisnicima jednostavan i učinkovit način za praćenje i zaštitu njihove okoline. Ovaj sustav omogućuje korisnicima da putem Raspberry Pi računala, senzora i kamere, koji se povezuju na njega, prate kretanje oko svog doma te ih upozorava na eventualne nepravilnosti ili opasnosti.

Sustav koristi senzor pokreta kako bi nadzirao aktivnosti u domu. Također, korištenjem kamere, sustav može slikati događaje u stvarnom vremenu. Nakon detekcije pokreta, snimljena slika se pomoću programirane aplikacije šalje na e-poštu korisnika u realnom vremenu s obavještajnom porukom.

Danas se e-pošta može instalirati na uređajima i platformama, kao što su pametni telefoni, tableti, stolna računala, prijenosna računala i ostalim poslužiteljima. Tako korisnik gotovo uvijek može pristupiti svojim elektroničkim porukama te biti obaviješten o mogućoj opasnosti u okolini svog doma. Ako senzor zabilježi kretanje na određenom djelu kuće, na kojem je postavljen uređaj, sustav automatski snima sliku pomoću kamere te je šalje vlasniku objekta.

Internet stvari je tehnologija koja se koristi kako bi se uređaj sa senzorom i kamerom povezo na internet, što omogućuje korisnicima daljinsko praćenje i upravljanje svojim sustavom sigurnosti.

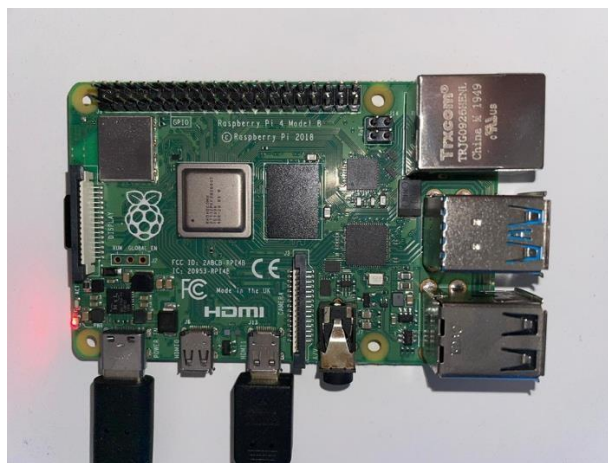
2. Tehnologije korištene u projektu

Ovaj projekt kombinira različite tehnologije kako bi se stvorio sustav kućnog nadzora sigurnosti koji je pametan, prilagodljiv i učinkovit. Važno je pažljivo planirati i implementirati svaku komponentu kako bi se osigurala pouzdanost i sigurnost sustava. Evo nekoliko ključnih tehnologija i komponenata korištenih u projektu:

2.1. Raspberry Pi računalo

Raspberry Pi je malo „džepno“ računalo koje je razvila Raspberry Pi Foundation kompanija. Ovo računalo nudi fleksibilnosti i mogućnosti prilagodbe na razne načine, od jednostavnih projekata do kompleksnih računalnih sustava. Model korišten u ovom projektu je Raspberry Pi 4. Radi se o novijem modelu u seriji Raspberry Pi računala, a predstavljen je 2018. godine.

Raspberry Pi 4 energetski je učinkovit bez ventilatora, radi tiho i troši daleko manje energije od ostalih računala. Na samom pakiranju zapisane su specifikacije uređaja kao što su: gigabit Ethernetom, ugrađeno bežično umrežavanje, Bluetooth i RAM. Raspberry Pi 4 ima više USB priključaka; dva USB 2.0 priključaka i dva USB 3.0 priključaka. To pruža mogućnost povezivanja vanjskih tvrdih diskova, kao što su miš, tipkovnica, web kamera i senzor.



Slika 1 Raspberry Pi 4 - Fizička implementacija sustava (Nikolina Lekaj, 20 svi 2023.)

Na slici 1 prikazan je fizički Raspberry Pi 4 Model B, ključni element implementiranog sustava nadzora sigurnosti.

2.2. Internet of Things (IoT)

Internet stvari (eng. „Internet of Things“ – IoT) povezuje uređaje putem interneta, što omogućuje međusobnu komunikaciju i razmjenu podataka bez ljudske intervencije. Primjena IoT-a je vrlo široka. Temelji se na bežičnoj mreži, a za komunikaciju koristi različite protokole i tehnologije, poput Bluetootha i Wi-Fi-a (eng. „Wireless Fidelity“).

IoT tehnologija igra važnu ulogu u sigurnosnom sustavu, omogućujući implementaciju pametnih rješenja za nadzor i zaštitu domova. Jedan od primjera primjene IoT-a u sigurnosnom sustavu je kamera koja snima sliku i šalje obavijest korisniku u stvarnom vremenu u slučaju da je nešto neobično zabilježeno. Kamera može biti povezana na internet putem Wi-Fi-a ili drugih bežičnih tehnologija i omogućiti vlasnicima praćenje svojih domova putem pametnih telefona ili računala, čime se povećava sigurnost i nadzor. Također, senzori za pokret su još jedna važna komponenta IoT sigurnosnih sustava. Oni detektiraju neovlašten ulazak u prostoriju ili neobične aktivnosti i šalju obavijest vlasnicima ili sigurnosnom osoblju. Ovo je korisno za detekciju provale ili neželjenih aktivnosti u stvarnom vremenu, čime se pruža brza reakcija i povećava sigurnost objekta.

IoT ima veliki potencijal za poboljšanje sigurnosnih sustava, jer omogućuje povezivanje i automatizaciju različitih sigurnosnih komponenti. Kombinacija senzora, kamera i bežičnih komunikacija omogućuje napredne i prilagodljive sigurnosne sustave koji pružaju veću sigurnost i kontrolu nad domom ili poslovnom okolinom.

„Jednostavno rečeno, Internet stvari (IoT) odnosi se na digitalno povezani svemir pametnih uređaja. Ovi uređaji imaju ugrađenu internetsku vezu, senzore i drugi hardver koji omogućuje komunikaciju i kontrolu putem weba.“ (Rose Velazquez, 22. ruj 2022.)

2.3. Python programski jezik

Python je programski jezik, više razine koji se koristi za razvoj različitih aplikacija. Raspberry Pi ima GPIO (General Purpose Input/Output) pinove koji se mogu koristiti za povezivanje raznih električnih komponenata kao što su u ovom projektu senzor i kamera. Python se koristi za programiranje GPIO pinova na Raspberry Pi, što ga čini vrlo stabilnim programskim jezikom za izradu aplikacije za Raspberry Pi. Postoje i mnoge biblioteke i moduli dostupni za Python koji se koriste za razvoj aplikacije na Raspberry Pi, uključujući biblioteku RPi.GPIO koji se koristi za upravljanje GPIO

pinova. To čini Python jednim od najpopularnijih programskih jezika za izradu aplikacija za Raspberry Pi.

Dodatno, Python je popularan zbog svoje jednostavne sintakse i ogromne zajednice programera koja razvija dodatke i alate za Raspberry Pi. Ova kombinacija olakšava izradu projekata kućnog nadzora sigurnosti s Raspberry Pi jer omogućava brz razvoj aplikacije za nadzor i automatizaciju svojih domova koristeći Python.

„Jedna od najboljih stvari u radu s Pythonom na Raspberry Pi-u je ta što je Python prvorazredni građanin na platformi. Zaklada Raspberry Pi posebno je odabrala Python kao glavni jezik zbog njegove snage, svestranosti i jednostavnosti korištenja. Python dolazi unaprijed instaliran na Raspbian, tako da ćete biti spremni od samog početka.“
(Josan Van Schooneveld, 2020.)

3. Potrebni materijali i hardveri za izradu sustava

Hardverski dijelovi potrebni su za izradu sustava za nadzor kućne sigurnosti na Raspberry Pi-u kako bi se omogućilo otkrivanje pokreta, snimanje slike i slanje obavijesti u obliku poruke na e-poštu

Izrada sustava za nadzor kućne sigurnosti zahtijeva pažljivo planiranje i odabir odgovarajuće opreme kako bi se osigurala pouzdanost i funkcionalnost sustava. Evo detaljnijeg opisa potrebnih hardverskih komponenata za ovaj sustav:

Raspberry Pi 4: Raspberry Pi je osnovna jedinica koja pokreće cijeli sustav za nadzor kućne sigurnosti. U ovom slučaju, odabran je noviji i moćniji model Raspberry Pi 4. Raspberry Pi je mali računar s niskom potrošnjom energije koji može izvršavati zadatke nadzora i obrade podataka.

Senzor pokreta: Senzor pokreta je ključna komponenta za detekciju aktivnosti u prostoru. Kada senzor detektira pokret, šalje signal Raspberry Pi-u, što omogućuje

aktiviranje kamere i snimanje događaja. Ovo je ključno za brzu obavijest o potencijalnoj prijetnji.

Kamera: Kamera je još jedan ključni dio sustava. Koristi se za snimanje slike nakon što je detektiran pokret. Snimke kamere mogu biti korisne za identifikaciju i dokumentiranje događaja.

MicroSD kartica: MicroSD kartica koristi se za pohranu operativnog sustava i aplikacija potrebnih za pokretanje Raspberry Pi-a. Na njoj se također mogu pohraniti snimke i podaci iz sustava.

Napajanje: Napajanje omogućuje rad Raspberry Pi-a. Može se napajati putem USB kabela koji se priključuje na utičnicu ili preko baterije, ovisno o postavkama i potrebama sustava.

Monitor (opcionalno): Monitor je opcionalan dio sustava koji pomaže u pregledu i reprodukciji slika. Omogućuje vam da uživo pratite događaje snimljene kamerom.

HDMI kabel: HDMI kabel koristi se za povezivanje Raspberry Pi-a s monitorom. Ovo omogućuje prikaz slika i video materijala na monitoru.

Tipkovnica i miš (opcionalno): Tipkovnica i miš su korisni za postavljanje i konfiguriranje Raspberry Pi-a, iako se nakon postavljanja sustava mogu ukloniti ako je nadzor moguć putem daljinskog pristupa.

S ovim komponentama izrađuje se funkcionalan sustav za nadzor kućne sigurnosti koji omogućuje praćenje i snimanje događaja u domu. Raspberry Pi i senzor pokreta ključne su komponente koje omogućuju brzu reakciju na aktivnosti u prostoru, dok kamera, pohrana podataka čine sustav potpunim za praćenje i dokumentiranje događaja.

4. Instalacija softvera

Instalacija softvera je postupak kojim se na računalu ili drugom uređaju postavlja određeni programski paket ili aplikacija kako bi se omogućila njihova uporaba.

4.1. Raspberry Pi operativni sustav

Službena stranica Raspberry Pi Foundation sadrži mnogo resursa, uključujući instalaciju operativnog sustava. Također, navodi se da je Raspbian operativni sustav baziran na Debianu, dizajniran posebno za Raspberry Pi računalo.

Na ovom projektu koristio se Raspberry Pi OS, koji je novi naziv za Raspbian. On dolazi s mnogim programima i alatima koji su optimizirani za Raspberry Pi i omogućuju lakšu upotrebu uređaja.

Instalacija Raspberry Pi OS na Raspberry Pi računalu, postupak je koji se sastoji od nekoliko ključnih koraka:

Preuzimanje Raspberry Pi Imager alata: Prvi korak u instalaciji Raspberry Pi OS-a je preuzimanje i instalacija "Raspberry Pi Imager" alata s web stranice Raspberry Pi Foundation. Raspberry Pi Imager je aplikacija koja pojednostavljuje proces instalacije operativnog sustava na MicroSD karticu, koja će se kasnije koristiti kao temeljni medij za Raspberry Pi.

Priprema MicroSD kartice: Nakon uspješnog preuzimanja i instalacije Raspberry Pi Imagera na računalu, sljedeći korak je umetanje MicroSD kartice u čitač kartica i njeno povezivanje s računalom. Pomoću Raspberry Pi Imagera odabire se željeni operativni sustav, u ovom slučaju Raspberry Pi OS, te se MicroSD kartica određuje kao određena lokacija za instalaciju.

Povezivanje potrebne opreme: Prije nego što se započne instalacijski proces, važno je pripremiti Raspberry Pi računalo i povezati ga s potrebnom dodatnom opremom. Ova oprema uključuje tipkovnicu, miš i monitor koji se priključuju na odgovarajuće priključke Raspberry Pi računala.

Umetanje MicroSD kartice: Nakon što je MicroSD kartica pripremljena i operativni sustav odabran pomoću Raspberry Pi Imagera, kartica se umetne u MicroSD utor na Raspberry Pi računalu.

Inicijalni pokret Raspberry Pi računala: Raspberry Pi se pokreće tako da se spoji na izvor napajanja, što može uključivati spajanje na utičnicu ili upotrebu baterije. Nakon uključivanja, Raspberry Pi će automatski pokrenuti operativni sustav s MicroSD kartice.

Navigacija kroz instalacijski program: Po pokretanju, Raspberry Pi pruža korake za postavljanje i instalaciju operativnog sustava. Tijekom ovog procesa, postavljaju se upiti za različite postavke, uključujući konfiguraciju Wi-Fi mreže, stvaranje novog

korisničkog računa, promjenu zadane lozinke i druge opcije koje se prilagođavaju prema potrebama korisnika.

Završetak instalacije: Slijede se upute na ekranu kako bi se dovršio instalacijski proces. Ovisno o potrebama i postavkama, mogu se prilagoditi opcije tijekom ovog procesa kako bi se osiguralo da su u skladu sa zahtjevima.

Pokretanje Raspberry Pi OS-a: Nakon što se instalacijski postupak završi, Raspberry Pi će se ponovno pokrenuti i pokrenuti Raspberry Pi OS. U ovom trenutku sustav je spreman za upotrebu, a korisnik može započeti rad na Raspberry Pi računalu kao što su izrada projekta, programiranje ili eksperimentirati s različitim aplikacijama i funkcionalnostima koje Raspberry Pi pruža.

Ovaj proces omogućuje uspješnu instalaciju Raspberry Pi OS-a na Raspberry Pi računalu i postavljanje osnovne konfiguracije kako bi se započelo s radom.

4.2. Python biblioteke

Python biblioteke su kolekcije Python modula, funkcija i klasa koje omogućuju proširenje funkcionalnosti Python jezika. Ove biblioteke pružaju gotove alate i resurse koji olakšavaju razvoj aplikacija u Pythonu.

4.2.1. Python biblioteke za senzor

Python je popularni programski jezik koji se često koristi za programiranje na Raspberry Pi računalima. Biblioteke za senzore su specijalizirane kolekcije Python modula i funkcija koje su posebno dizajnirane za omogućavanje interakcije sa senzorima. U kontekstu ovog projekta kućnog nadzora sigurnosti, posebno se koristi biblioteka 'RPi.GPIO' za komunikaciju sa senzorom pokreta putem GPIO (General Purpose Input/Output) pinova na Raspberry Pi-u.

RPi.GPIO: Ova biblioteka je neophodna za komunikaciju između Raspberry Pi računala i senzora pokreta. Ona omogućuje programiranje GPIO pinova na Raspberry Pi-u za detekciju pokreta i interakciju sa senzorom pokreta. Kroz korištenje ove biblioteke, Raspberry Pi može reagirati na detektirane pokrete i izvršiti odgovarajuće akcije, kao što je aktiviranje kamere i slanje obavijesti korisnicima u stvarnom vremenu.

'RPI.GPIO' je ključna komponenta koja omogućuje interakciju senzora pokreta u sustav kućnog nadzora sigurnosti i čini ga spremnim za praćenje potencijalnih prijetnji.

4.2.2. Python biblioteka za kameru

Za potrebe ovog projekta kućnog nadzora sigurnosti, ključna je Python biblioteka 'subprocess'. Ova biblioteka omogućava interakciju s operativnim sustavom putem izvođenja i upravljanja novim procesima. Sa 'subprocess' bibliotekom, moguće je automatsko izvoditi naredbe operativnog sustava i uspostavljati komunikaciju s drugim internim ili vanjskim resursima i podacima. 'Subprocess' omogućava izvođenje vanjskih naredbi kao što su naredbe za pokretanje kamere, snimanje slika, te obradu tih podataka. Biblioteka olakšava komunikaciju s drugim programima, uključujući aplikacije za upravljanje kamerama.

U kontekstu kućnog nadzornog sustava, 'subprocess' biblioteka je ključni alat koji omogućava programeru da integrira funkcionalnost kamere u projekt. Korištenjem ove biblioteke, sustav može automatizirano izvršavati zadatke poput snimanja slika i videa te interagirati s kamerom kako bi se omogućilo snimanje i nadzor u stvarnom vremenu. 'Subprocess' čini projekt kućnog nadzora sigurnosti praktičnim i učinkovitim, omogućujući upravljanje kamerom i drugim aspektima sustava putem Pythona.

5. Secure Shell i Virtual Network Computing povezivanje

SSH (Secure Shell) i VNC (Virtual Network Computing) predstavljaju ključne tehnologije za daljinsko upravljanje i pristup Raspberry Pi sustavu. Ove dvije metode omogućuju korisnicima da se udaljeno povežu s Raspberry Pi računalom i upravljaju njime, bez potrebe za izravnim fizičkim pristupom uređaju.

5.1. Secure Shell povezivanje na terminalu

SSH (Secure Shell) je iznimno koristan protokol za sigurnu komunikaciju koji pruža korisnicima udaljeno upravljanje svojim Raspberry Pi računalom putem naredbenog retka.

Nakon što se osigura da je SSH pristup omogućen na Raspberry-ju, potrebno je znati njegovu IP adresu te lozinku računala.

```
lnikolinalekaj@NikolinsMacBook ~ % ssh lnikolina@192.168.1.9
lnikolina@192.168.1.9's password:
Linux raspberrypi 6.1.21-v8+ #1642 SMP PREEMPT Mon Apr  3 17:24:16 BST 2023 aarch64

The programs included with the Debian GNU/Linux system are free software;
the exact distribution terms for each program are described in the
individual files in /usr/share/doc/*/copyright.

Debian GNU/Linux comes with ABSOLUTELY NO WARRANTY, to the extent
permitted by applicable law.
Last login: Thu May 11 10:03:44 2023 from 192.168.1.14
lnikolina@raspberrypi:~$
```

Slika 2 SSH povezivanje (Nikolina Lekaj, 13. srp 2023.)

Na slici 2 prikazano je povezivanje putem SSH protokola na terminalu unutar Visual Studio Code uređivača. Nakon upisane naredbe 'ssh lnikolina@192.168.1.9' koja u sebi sadrži ime administratora te IP adresu računala na koji se povezuje, nakon čega se upisuje lozinka, postavljena od strane administrator, omogućeno je povezivanje i upravljanje Raspberry Pi računalom putem naredbenog retka na osobnom računalu.

5.2. SSH povezivanje na Visual Studio Code

Integracija Visual Studio Code (VSC) uređivača za programiranje s Raspberry Pi računalom putem SSH protokola predstavlja korak u razvoju sustava kućnog nadzora sigurnosti. Ova integracija donosi niz prednosti i značajki koje su od iznimnog značaja za realizaciju projekta i omogućuje učinkovito razvijanje aplikacije za kućni nadzor.

Za uspostavu SSH povezivanja s Raspberry Pi uređajem, ključno je instalirati i konfigurirati dodatak "Remote – SSH" u VSC uređivaču na oba računala - na računalu s kojeg se pristupa Raspberry Pi računalu i na samom Raspberry Pi računalu. Nakon

toga, definiran je novi "host" koji se povezuje putem IP adrese Raspberry Pi računala, uz pridruženu lozinku za autentifikaciju. Nakon uspješne autentifikacije, VSC je uspostavio SSH vezu s Raspberry Pi uređajem, omogućujući stvaranje i uređivanje datoteke i izradu aplikacije za sustav kućnog nadzora koristeći svoje osobno računalo. Ovaj integrirani pristup pruža visoku razinu fleksibilnosti i produktivnosti te olakšava daljinsko programiranje i upravljanje Raspberry Pi uređajem, čineći ga ključnim elementom u razvoju sustava kućnog nadzora sigurnosti.

5.3. Virtual Network Computing povezivanje

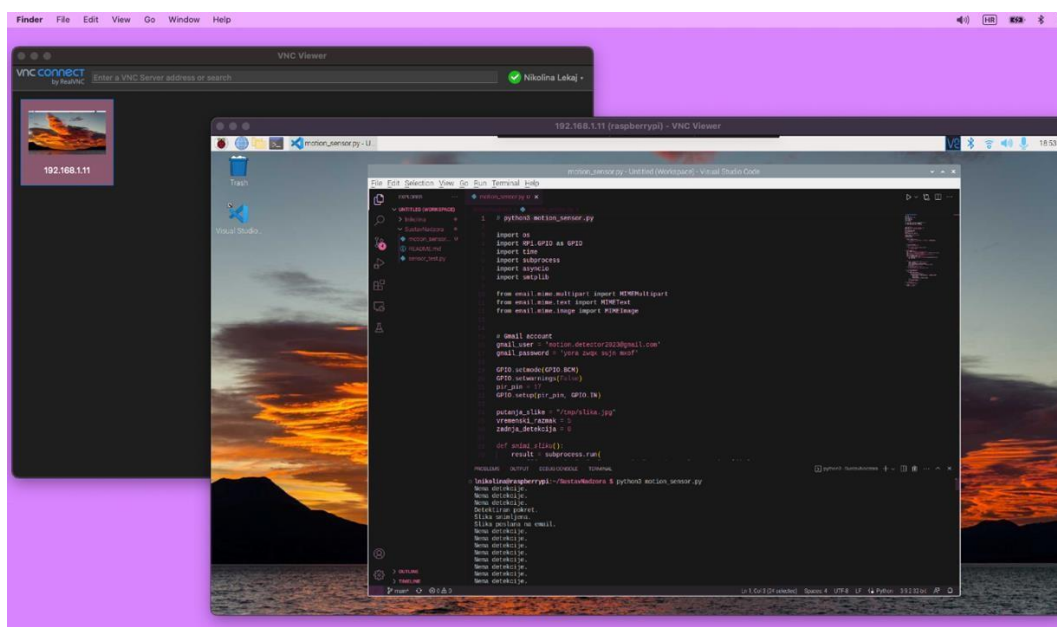
VNC (Virtual Network Computing) predstavlja ključni alat koji omogućuje daljinski pristup grafičkom sučelju Raspberry Pi računala. U projektu kućnog nadzora sigurnosti, VNC se koristi kako bi se omogućila praktična i intuitivna interakcija s Raspberry Pi računalom, čime se olakšava nadzor i upravljanje sustava.

Postupak korištenja VNC tehnologije u ovom kontekstu uključuje sljedeće korake:

1. **Instalacija VNC Servera na Raspberry Pi-u:** Prvi korak je instalacija VNC servera na Raspberry Pi računalu. Ovaj server omogućuje udaljeni pristup grafičkom sučelju uređaja. Instalacija se vrši korištenjem odgovarajućeg paketa i naredbi prilagođenih operativnom sustavu Raspberry Pi uređaja.
2. **Instalacija VNC Viewera na Drugom Računalu:** Na računalu s kojeg se želi pristupiti Raspberry Pi grafičkom sučelju, potrebno je instalirati VNC Viewer. Ovaj klijent omogućuje uspostavu veze s Raspberry Pi uređajem i prikazuje njegovo grafičko sučelje.
3. **Povezivanje putem IP Adrese i Prijava:** Da bi se omogućilo povezivanje s Raspberry Pi uređajem putem VNC-a, koristi se IP adresa Raspberry Pi računala, korisničko ime i lozinka za prijavu. Ove informacije osiguravaju siguran i autentificiran pristup uređaju.
4. **Pregled Grafičkog Sučelja:** Nakon uspješnog povezivanja, VNC Viewer prikazuje grafičko sučelje Raspberry Pi uređaja na drugom računalu. To znači da je

omogućeno interaktivno upravljanje Raspberry Pi računalom, pokretanje aplikacije, pregledavanje informacija i obavljanje zadatka putem udaljenog pristupa.

Korištenje VNC tehnologije u projektu kućnog nadzora sigurnosti pruža praktičnost i fleksibilnost jer omogućuje udaljeni nadzor Raspberry Pi uređaja putem grafičkog sučelja. Ovaj pristup posebno je koristan za korisnike koji preferiraju vizualni interfejs i žele jednostavno upravljati sustavom, bez potrebe za izravnim fizičkim pristupom uređaju.



Slika 3 VNC povezivanje (Nikolina Lekaj, 2. kol 2023.)

Na slici 3 prikazana je VNC Viewer aplikacija. S lijeve strane nalazi se početni prikaz VNC Viewera u kojem se upisuje IP adresa Raspberry Pi računala, korisničko ime i lozinka za prijavu. S desne strane nalazi se grafičko sučelje Raspberry Pi računala te unutar njega otvoren Visual Studio Code uređivač koda na kojem se programira aplikacija.

Na ovaj način omogućen je lak i jednostavan pristup drugom računalu. VNC se pokazao kao pouzdan alat za integraciju u projektu kućnog nadzora sigurnosti i olakšava upravljanje Raspberry Pi-om unutar takvog sustava.

6. Povezivanje senzora i kamere

U projektu kućnog nadzora sigurnosti, ključno je povezivanje senzora pokreta i kamere s Raspberry Pi računalom kako bi se omogućilo učinkovito otkrivanje i dokumentiranje događaja u okolini doma. Ovaj korak integracije senzora i kamere igra presudnu ulogu u funkcionalnosti sustava i omogućuje praćenje i snimanje neobičnih aktivnosti.

6.1. Povezivanje PIR senzora na Raspberry Pi

Za potrebe ovog projekta korišten je PIR MOTION SENSOR oznake Whadda - Velleman N.V.

Specifikacije PIR senzora: detekcija na 7 metara udaljenosti, 120 stupnjeva detektirajućeg ugla, mogućnost prilagodbe osjetljivosti senzora, odgoda na mjeraču vremena od 30 do 200 sekundi i napajanje 5 VDC.

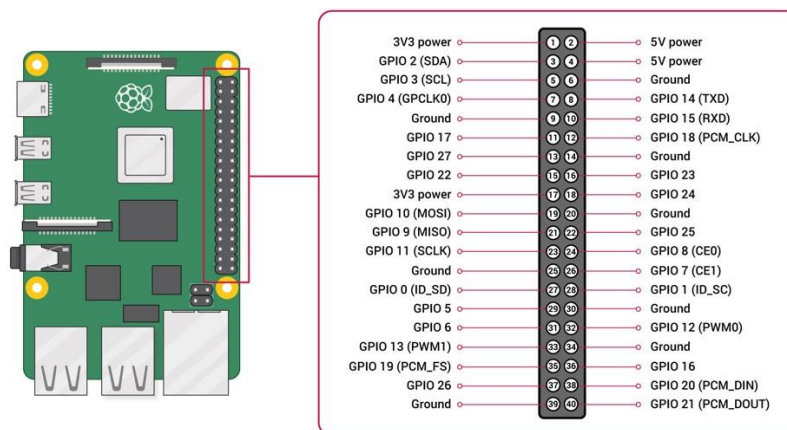
PIR senzor ima tri pina: VCC, GND i OUT. VCC skraćena označava "Voltage Common Collector" ili "Supply Voltage." U kontekstu PIR senzora, to je napajanje ili pozitivna strana napona koja se koristi za napajanje samog senzora. Senzori zahtijevaju određeni ulazni napon kako bi radili pravilno. GND skraćena označava "Ground" ili "Common Ground." To je negativna strana napona ili referentna točka u električnom krugu. GND koristi se za uspostavljanje referentne točke za sve struje i napone u krugu, omogućavajući stabilan rad i komunikaciju između različitih komponenti. OUT skraćena označava "Output", odnosno "Izlaz". Izlazni pin PIR senzora se obično označava kao "OUT". Kada se senzor aktivira detektiranjem pokreta ili prisutnosti, izlazni signal se mijenja i može se koristiti za pokretanje drugih uređaja, kao što su svjetla, alarmi ili drugi sustavi obavješćivanja.

(Raspberry Pi Foundation, „Raspberry Pi Hardware“, Raspberry Pi Documentation, dostupno na: <https://www.raspberrypi.com/documentation/computers/raspberrypi.html> (Pristupljeno 1. studenog i 8. rujna 2023)).

Ove skraćenice su osnovni termini u elektronici i važni su za razumijevanje kako PIR senzori funkcioniraju i kako se integriraju u različite električne ili elektronske sisteme.

Povezivanje PIR senzora može se objasniti u nekoliko sljedećih koraka:

1. VCC pin spaja se na 2. pin, 5V pin na Raspberry PI-u.
2. GND pin spaja se na 6. pin, takozvani „Ground“ pin.
3. OUT pin spaja se na 11. pin kojeg označava GPIO 17 (ulaz/izlaz opće namjene).



Slika 4 Raspberry Pi Documentation, „Raspberry Pi hardware“ (Pristupljeno 1. rujna 2023)

Na slici 4 je prikazan Raspberry Pi hardver na kojem se nalazi GPIO 40-pinski priključak.

6.2. Povezivanje USB kamere na Raspberry Pi

Za potrebe ovog projekta, korištena je Trust USB kamera 'Spotlight PRO', koja dolazi s integriranim LED svjetlima i ugrađenim mikrofonom. Ova USB kamera osigurava visoku razlučivost od 640x480 piksela i jednostavno se povezuje na bilo koji slobodan USB priključak na Raspberry Pi računalu.

Specifikacije Trust USB kamere 'Spotlight PRO' koja se koristila:

Rezolucija: Kamera pruža sliku visoke kvalitete s razlučivošću od 640x480 piksela, što je idealno za većinu aplikacija kao što su video konferencije, praćenje pokreta i snimanje videa.

Integrirani mikrofoni: Osim visoke kvalitete slike, kamera ima i ugrađeni mikrofoni koji omogućavaju snimanje zvuka u isto vrijeme s videom. Ovo je posebno korisno za projektiranje sustava koji zahtijevaju audio i video snimanje.

Integrirana LED svjetla: Trust 'Spotlight PRO' dolazi s integriranim LED svjetlima koja poboljšavaju performanse kamere u uvjetima slabijeg osvjetljenja. Ova svjetla omogućavaju bolje snimanje i prepoznavanje objekata ili subjekata u tamnim prostorima.

USB priključak: Kamera se povezuje s Raspberry Pi računalom putem standardnog USB priključka. Raspberry Pi obično ima više USB priključaka, što olakšava povezivanje ove kamere bez potrebe za posebnim adapterima ili dodatnom opremom. Kako bi se povezala Trust USB kamera 'Spotlight PRO' na Raspberry Pi, potrebno je priključiti njezin USB kabel u bilo koji slobodan USB priključak na Raspberry Pi-u. Nakon što je kamera fizički povezana, spremna je za korištenje.

7. Programiranje senzora i kamere

U ovom poglavlju detaljno će se razmotriti kako programirati i upravljati sensorima i kamerom na Raspberry Pi računalu. Pravilno programiranje ovih komponenata ključno je za uspješno izvođenje aplikacije.

7.1. Testiranje senzora

Napisan je kod na Python programskom jeziku koji neprestano provjerava stanje GPIO pina spojenog na PIR senzor. Ako se otkrije kretanje, ispisuje se „Motion detected“ (hrv. „Detektirano kretanje“) na konzolu. Ako se ne otkrije kretanje, ispisuje se „No motion detected“ (hrv. „Nije detektirano kretanje“). Posebno je u kodu naglašen GPIO pin pod brojem 17 na temelju stvarne veze. Kod se izvodi u beskonačnoj petlji. Uvedena je

biblioteka 'time' pomoću koje je postavljen razmak od 1 sekunde između svake provjere.

Kod se nalazi u Github repozitoriju, korisnika Inikolina, unutar datoteke pod nazivom sensor_test.py.

7.2. Programiranje USB kamere

Dio koda u aplikaciji zadužen za snimanje slika koji je povezan na vanjsku USB kameru, pokreće naredbu za snimanje slike, provjerava je li izvršenje bilo uspješno, te ispisuje odgovarajuće poruke.

Funkcija snimi_sliku() koristi 'subprocess' za izvršavanje naredbe 'fswebcam' za snimanje slike sa zadanim argumentima.

'Subprocess.run()' omogućuje Pythonu komuniciranje s vanjskim naredbama. 'Capture_output=True' je argument koji omogućuje preuzimanje izlaza (outputa) naredbe. To znači da će se ono što naredba ispiše na ekran zapravo preuzeti i pohraniti u varijablu 'result'.

Dodan je i argument 'text=True' koji Pythonu govori da tretira izlaz naredbe kao teks. Bez ovoga, izlaz bi bio u binarnom obliku.

Kako bi se provjerio status izlaza naredbe u kodu je postavljena vrijednost 'result.returncode'. Ako je vrijednost '0', to znači da je naredba uspješno izvršena. Python će ispisati „Slika snimljena.“ Ako je 'returncode' jednak '0'. Ako naredba nije uspješno izvršena, odnosno 'returncode' nije jednak '0', Python će prijeći na sljedeći blok koda te ispisati „Greška prilikom snimanja slike!“. Nakon što je na konzoli ispisana obavijest o greški, 'print(result.stderr)' linija koda će ispisati informacije o toj greški.

8. Implementacija sustava nadzora

Aplikacija implementira Raspberry Pi sustav za detekciju pokreta putem PIR senzora i slanje e-pošte s priloženom slikom kada se detekcija pokreta dogodi. Implementacija sustava nadzora je objašnjena u nekoliko koraka:

1. Umetanje biblioteka i postavljanje osnovnih postavki:
 - ``import os``: Omogućava interakciju s operacijskim sustavom.
 - ``import RPi.GPIO as GPIO``: Omogućava upravljanje GPIO pinovima na Raspberry Pi-ju.
 - ``import time``: Pruža funkcionalnosti vezane za vremensko praćenje.
 - ``import subprocess``: Omogućava pokretanje vanjskih naredbi iz Pythona.
 - ``import asyncio``: Koristi se za asinkroni rad.
 - ``import smtplib``: Omogućava slanje e-pošte.

2. Konfiguracija osnovnih postavki:
 - Definiraju se ``gmail_user`` i ``gmail_password`` za slanje e-pošte.
 - Postavlja se GPIO način rada, onemogućuju se upozorenja i konfigurira GPIO pin za PIR senzor.
 - Definira se putanja za spremanje slike, vremenski razmak između detekcija i inicijalno postavlja vrijeme zadnje detekcije na nulu.

3. Funkcija ``snimi_sliku()``:
 - Ova funkcija koristi ``subprocess`` za pokretanje naredbe ``fswebcam`` potrebna za snimanje slike.
 - Ako je naredba uspješno izvršena (return code 0), ispisuje se "Slika snimljena".
 - Ako naredba nije uspješno izvršena (return code nije 0), ispisuje se "Greška prilikom snimanja slike:" te se ispisuje sadržaj standardne greške.

4. Funkcija ``posalji_email()``:
 - Priprema se e-poruka s naslovom, primateljem, tijelom poruke i priloženom slikom.
 - Kroz ``smtplib`` biblioteku, e-pošta se šalje putem Gmail poslužitelja.
 - Ako je slanje uspješno, ispisuje se "Slika poslana na email".
 - Ako slanje nije uspješno, ispisuje se "Greška prilikom slanja emaila:" i ispisuje se detaljan opis greške.

5. Asinkrona funkcija ``motion_detection()``:

- Ova funkcija se neprestano izvršava u petlji.
- Provjerava se GPIO ulaz za detekciju pokreta.
- Ako je detektiran pokret, snima se slika i šalje e-pošta s priloženom slikom, ali samo ako je prošlo dovoljno vremena od prethodne detekcije.
- Ako nema detekcije, ispisuje se "Nema detekcije."
- Čeka se jedna sekunda prije sljedeće iteracije petlje.

6. Asinkrona funkcija ``main()``:

- Poziva se funkcija ``motion_detection()``.

7. Pokretanje asinkrone glavne funkcije:

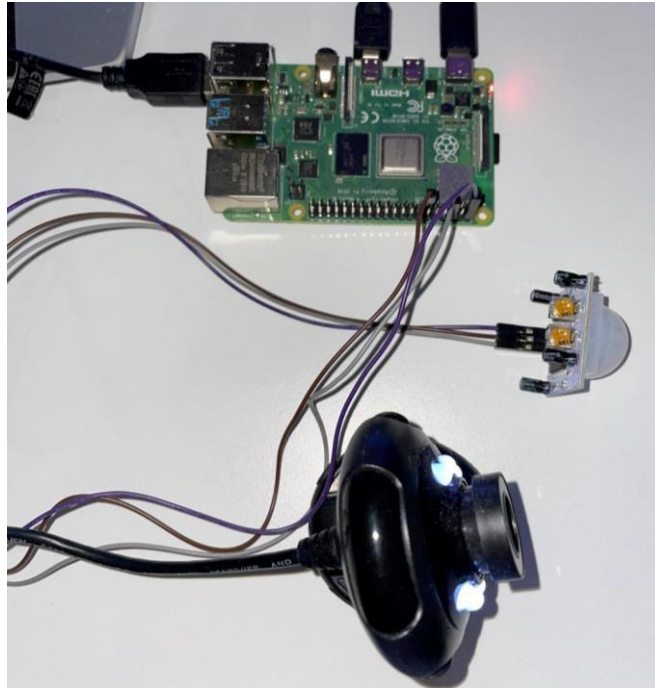
- Ovaj dio koda pokreće asinkronu funkciju ``main()``.

Ova aplikacija neprestano prati detekciju pokreta putem PIR senzora i šalje e-poštu s priloženom slikom kad se detekcija dogodi.

Cjelokupna Python aplikacija nalazi se u Github repozitoriju, korisnika "Inikolina", pod nazivom "SustavNadzora".

9. Testiranje sustava nadzora

Priprema okruženja: provjerava se jesu li sve potrebne biblioteke i alati koji se koriste u kodu ispravno instalirani. Osigurati sve fizičke komponente.



Slika 5 Testiranje sustava nadzora (Nikolina Lekaj, 5. kol 2023.)

Slika 5 pruža uvid u konkretnu konfiguraciju Raspberry Pi računala u projektu kućnog nadzora sigurnosti. Na slici može se primijetiti kako su Raspberry Pi, PIR (Passive Infrared) senzor pokreta i kamera međusobno povezani i postavljeni za izvođenje testiranja sustava. Na slici se ističe Raspberry Pi, osnovna jedinica koja pokreće cijeli sustav za nadzor kućne sigurnosti. Raspberry Pi je centralna komponenta ovog projekta, odgovorna za obradu signala senzora i upravljanje kamerom. Vidljiv je PIR senzor pokreta, koji je postavljen na određenu lokaciju. Postavljena kamera također je vidljiva na slici. Kamera je ključni dio sustava za nadzor kućne sigurnosti i postavljena je tako da ima dobar pregled nad nadziranom površinom. Kada senzor pokreta registrira aktivnost, kamera snima sliku kako bi dokumentirala događaj.

Nakon uspješnog povezivanja fizičkih komponentata, pokreće se programirana aplikacija:

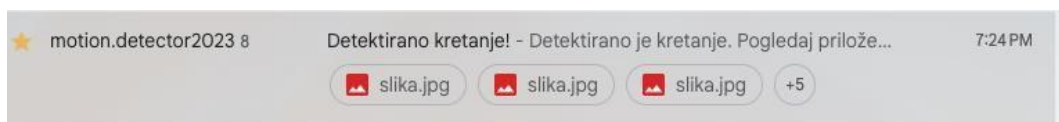
1. Pokretanje aplikacije pomoću naredbe `'python3 motion_sensor.py'` koja se ispisuje na terminalu.
2. Fizičko testiranje: Pomicanje pred PIR senzorom koji pokreće detekciju pokreta.
3. Praćenje ispisa na terminalu, kako bi se u svakom trenutku znalo što se događa tijekom izvođenja aplikacije.

```
PROBLEMS OUTPUT DEBUG CONSOLE TERMINAL
lnikolina@raspberrypi:~/SustavNadzora $ python3 motion_sensor.py
Nema detekcije.
Nema detekcije.
Nema detekcije.
Detektiran pokret.
Slika snimljena.
Slika poslana na email.
Nema detekcije.
Nema detekcije.
Nema detekcije.
Nema detekcije.
Nema detekcije.
Nema detekcije.
```

Slika 6 Praćenje ispisa na terminalu tijekom testiranja (Nikolina Lekaj, 5. kol 2023.)

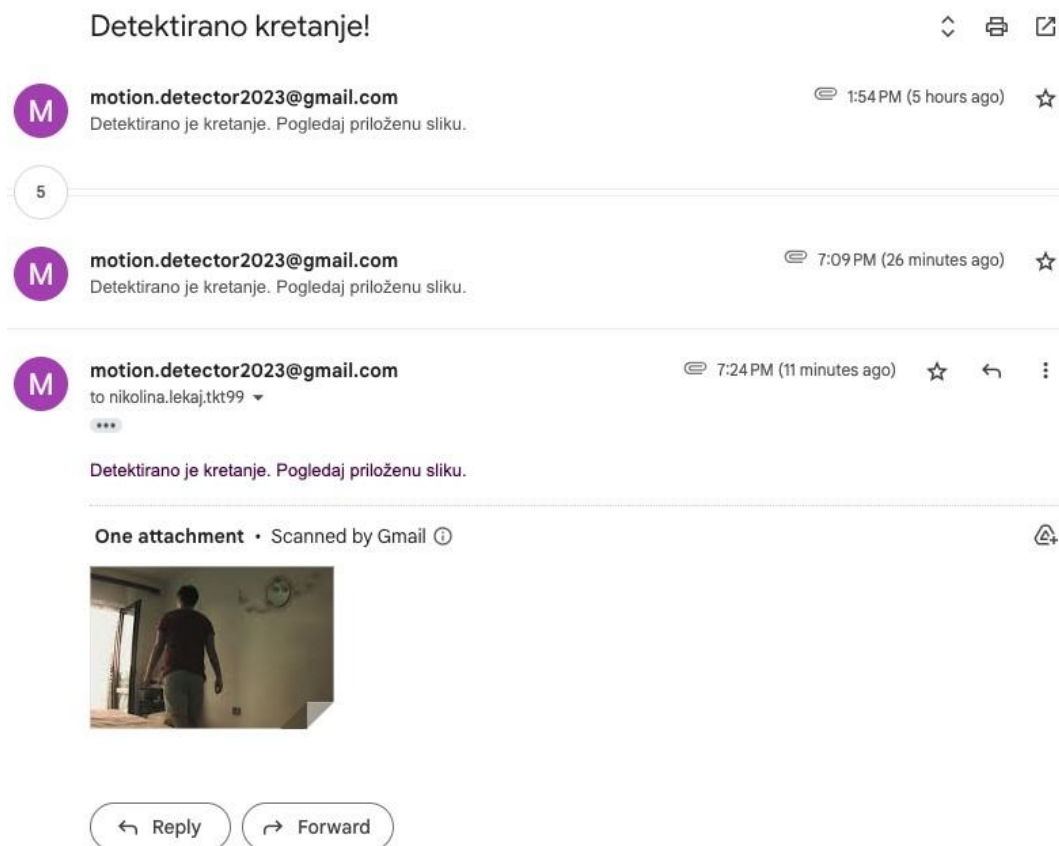
Na slici 6 nalazi se prozor terminala na kojem se, nakon izvršene naredbe pokretanja programa, započinje testiranje. Na terminalu se ispisuje „Nema detekcije.“ sve dok PIR senzor ne detektira pokret. Nakon detekcije ispisuje se „Detektiran pokret.“, istog trenutka snima se slika i ispisuje potvrda na terminalu. Nakon što je slika uspješno poslana na e-poštu korisnika, na terminalu se ispisuje „Slika poslana na email.“. Nakon 5 sekundi program ponovo čeka na novu detekciju pokreta.

Testiranje e-pošte: Provjera poslanih i primljenih e-pošta s priloženom slikom kad se detekcija pokreta dogodi.



Slika 7 E-pošta detektiranog kretanja (Nikolina Lekaj, 5. kol 2023.)

Slika 7 predstavlja trenutak kada sustav za kućni nadzor sigurnosti registrira pokret u okolini nadzirane lokacije i aktivira se kako bi zabilježio ovaj događaj. Nakon detekcije pokreta, sustav automatski generira e-poštu kako bi obavijestio korisnika o potencijalnoj aktivnosti. Ova e-pošta sadrži važne informacije i omogućuje korisniku trenutni uvid u situaciju.



Slika 8 Pregled testiranja na e-pošti (Nikolina Lekaj, 5. kol 2023.)

Slika 8 pruža uvid u detalje sadržaja poslana e-pošte koja se šalje u stvarnom vremenu nakon što je sustav za kućni nadzor sigurnosti detektirao pokret. Ova slika prikazuje brzinu reakcije sustava na događaje i obavještava korisnika putem elektroničke pošte s bitnim informacijama. Naslov e-pošte jasno označava prirodu obavijesti - "Detektirano kretanje!" Ovaj naslov privlači pažnju korisnika i daje do znanja da je došlo do nekog događaja. Na slici je prikazano više detekcija pokreta, što sugerira da sustav aktivno prati situaciju i bilježi svaki događaj. Ovo je važno jer korisnik može vidjeti kontinuiranu povijest događaja koji se događaju u nadziranom području. Iznad priložene slike, tekstualni opis dodatno objašnjava događaj. Ispisuje se: "Detektirano je kretanje. Pogledaj priloženu sliku." Ova informacija je koncizna i jasna, što omogućuje korisniku da brzo razumije što se dogodilo i koji je sljedeći korak. U e-pošti se također prilaže slika koja dokumentira događaj. Priložene slike omogućuju korisniku da vizualno provjeri situaciju i utvrdi prirodu kretanja ili neobičnih aktivnosti. Slika 8

ističe da je e-pošta poslana u stvarnom vremenu. Ovo je ključno jer korisnik odmah dobije obavijest o događaju, što mu omogućuje brzu reakciju, kada je potrebno.

Ovo testiranje prikazuje kako sustav za kućni nadzor sigurnosti brzo i učinkovito komunicira s korisnicima putem elektroničke pošte, pružajući im trenutne informacije o događajima u nadziranom prostoru. Ova komponenta sustava dodatno poboljšava sigurnost i svijest korisnika o njihovom domu ili posjedu.

10. Zaključak

Rezultati provedenih testiranja jasno ukazuju na uspješnost i korisnost sustava kućnog nadzora sigurnosti temeljenog na Raspberry Pi 4, koji koristi IoT tehnologiju i programski jezik Python. Ovaj sustav se istaknuo po svojoj sposobnosti preciznog detektiranja pokreta te pružanje korisnicima informacije u stvarnom vremenu. Kroz integraciju mogućnosti snimanja slika i brze komunikacije putem e-pošte, korisnicima se omogućuje učinkovito i brzo reagiranje na različite situacije.

Važno je napomenuti da uloga ovakvih sustava ne završava samo na tehničkim funkcionalnostima. Oni imaju dublji emocionalni i psihološki utjecaj na korisnike. Pružaju osjećaj sigurnosti, kontrole nad vlastitim okolišem i mira uma. Sposobnost ovakvih sustava da detektiraju i reagiraju na potencijalne rizike čini ih neprocjenjivim alatom u zaštiti doma i obitelji.

U konačnici, sustavi kućnog nadzora sigurnosti imaju šire društvene implikacije. Omogućuju nam da preuzmemo aktivnu ulogu u zaštiti vlastite okoline i zajednice. Njihova svrha seže daleko izvan tehničke funkcionalnosti, igrajući ključnu ulogu u stvaranju bolje i sigurnije budućnosti. Kroz tehnološki napredak, stvaramo okolinu u kojoj se osjećamo zaštićeno i spremno za suočavanje s izazovima koji nam dolaze. Sustav kućnog nadzora sigurnosti postaje temeljni kamen u izgradnji osjećaja sigurnosti i povjerenja u suvremenom svijetu.

11. Literatura

11.1. Knjige

Bonaventure Olivier, (7. ruj 2018.) Computer Networking: Principles, Protocols and Practice, Louvain-la-Neuve, Belgija, izdavačka kuća: „Independently Published“. Dostupno na: <https://pdfdirectory.com/pdf/0412-networking-principles-protocols-andpractice.pdf>

Monk Simon, (8. pro 2022.) Raspberry Pi Cookbook, četvrto izdanje, izdavačka kuća: „O'Reilly Media“. Dostupno na: https://books.google.hr/books?hl=hr&lr=&id=QaqqEAAAQBAJ&oi=fnd&pg=PP1&dq=%22Raspberry+Pi+Cookbook%22+by+Simon+Monk&ots=b8VhDdSI07&sig=8C7YabJ_wmk2C2Oup771aZdsKmM&redir_esc=y#v=onepage&q=%22Raspberry%20Pi%20Cookbook%22%20by%20Simon%20Monk&f=false

Peterson Larry L. & Davie Bruce S., (16. tra 2007.) Computer Networks: A Systems Approach, četvrto izdanje, San Francisco, izdavačka kuća: „Elsevier“. Dostupno na: https://books.google.hr/books?hl=hr&lr=&id=pspnGbHFGLcC&oi=fnd&pg=PP1&dq=Peterson+LL,+Davie+BS.+Computer+Networks:+A+Systems+Approach,+Morgan+Kaufmann+Publishers,+2021&ots=70cBVQW_SQ&sig=-qVoQJ3kF_0cwreHqP06DQVN6vw&redir_esc=y#v=onepage&q&f=false

Radovan M., (2018) Računalne mreže, prvo i drugo izdanje, Rijeka, izdavačka kuća: „Digital point“. Dostupno na: https://www.researchgate.net/profile/Mario-Radovan/publication/349029519_Racunalne_mreze/links/601bd76c92851c4ed549792d/Racunalne-mreze.pdf

Russell Brian & Drew Van Duren, (29.lip 2016.) Practical Internet of Things Security, izdavačka kuća: „Packt Publishing Ltd“. Dostupno na: <https://books.google.hr/books?hl=hr&lr=&id=Tv5vDQAAQBAJ&oi=fnd&pg=PP1&dq=%22Practical+Internet+of+Things+Security%22+by+Brian+Russell+and+Drew+Van+>

[Duren&ots=GSFbrYOqwO&sig=LK88XmZkL1jja8Jgu8lBn5o0BEw&redir_esc=y#v=onepage&q=%22Practical%20Internet%20of%20Things%20Security%22%20by%20Brian%20Russell%20and%20Drew%20Van%20Duren&f=false](https://books.google.hr/books?hl=hr&lr=&id=RQ6xDwAAQBAJ&oi=fnd&pg=PR25&dq=%22Automate+the+Boring+Stuff+with+Python%22+by+AI+Sweigart&ots=fciNVH9UwC&sig=KoEfG_jvgV_mgeOI1_GihrPxp98&redir_esc=y#v=onepage&q=%22Automate%20the%20Boring%20Stuff%20with%20Python%22%20by%20AI%20Sweigart&f=false)

Sweigart AI, (12. stu 2019.) Automate the boring stuff with Python: Practical Programming for Total Beginners, drugo izdanje, izdavačka kuća: „No Starch Press“.

Dostupno na:

https://books.google.hr/books?hl=hr&lr=&id=RQ6xDwAAQBAJ&oi=fnd&pg=PR25&dq=%22Automate+the+Boring+Stuff+with+Python%22+by+AI+Sweigart&ots=fciNVH9UwC&sig=KoEfG_jvgV_mgeOI1_GihrPxp98&redir_esc=y#v=onepage&q=%22Automate%20the%20Boring%20Stuff%20with%20Python%22%20by%20AI%20Sweigart&f=false

11.2. Internet sadržaj

Yegulalpa Serdara, (1. ruj 2023.) What is Python? Powerful, intuitive programming, InfoWorld. Dostupno na: <https://www.infoworld.com/article/3204016/what-is-pythonpowerful-intuitive-programming.html>

Hamedani Mosh, Programming with Mosh (18. velj 2019) Python Tutorial – Python Full Course for Beginners, YouTube. Dostupno na: <https://www.youtube.com/watch?v=uQrJ0TkZlc>

Draper Tim, Data Slayer, (24. ruj 2021) The new method to setup Raspberry Pi (2023 update), YouTube. Dostupno na:

https://www.youtube.com/watch?v=jRKgEXiMtns&list=PL-PaMxYyKdvendFr_InruOtGzxYMNm43&index=1

Jason Van Schooneveld, (2020) Build Physical Project with Python on the Raspberry Pi, Real Python. Dostupno na: <https://realpython.com/python-raspberry-pi/#readercomments>

Raspberry Pi Foundation, Raspberry Pi Documentation, „Raspberry Pi OS“. Dostupno na: <https://www.raspberrypi.com/documentation/computers/os.html>

Raspberry Pi Foundation, Raspberry Pi Documentation, „Raspberry Pi Hardware“. Dostupno na: <https://www.raspberrypi.com/documentation/computers/raspberrypi.html>

Popis slika

<i>Slika 1 Raspberry Pi 4 - Fizička implementacija sustava (Nikolina Lekaj, 20 svi 2023.)</i>	2
.....	2
Slika 2 SSH povezivanje (Nikolina Lekaj, 13. srp 2023.)	9
Slika 3 VNC povezivanje (Nikolina Lekaj, 2. kol 2023.)	12
Slika 4 Raspberry Pi Documentation, „Raspberry Pi hardware“ (Pristupljeno 1. rujna 2023)	14
Slika 5 Testiranje sustava nadzora (Nikolina Lekaj, 5. kol 2023.)	18
Slika 6 Praćenje ispisa na terminalu tijekom testiranja (Nikolina Lekaj, 5. kol 2023.)	19
.....	19
Slika 7 E-pošta detektiranog kretanja (Nikolina Lekaj, 5. kol 2023.)	20
Slika 8 Pregled testiranja na e-pošti (Nikolina Lekaj, 5. kol 2023.)	20

Sažetak

Ovaj završni rad istražuje praktičnu implementaciju sustava nadzora sigurnosti temeljenog na Raspberry Pi računalu i tehnologiji Internet of Things (IoT). Rad se fokusira na izradu sustava, implementaciju i razvoj konkretne aplikacije koristeći programski jezik Python, koja omogućuje precizno upravljanje senzorima i kamerom te automatsku detekciju pokreta.

Središnja funkcija ovog sustava je detekcija pokreta, pri čemu se kamera automatski aktivira i snima fotografiju čim se zabilježi pokret u nadziranom prostoru. Zatim se snimljena fotografija šalje putem e-pošte u obliku obavještajne poruke vlasnicima ili korisnicima sustava. Ova funkcionalnost čini sustav iznimno korisnim alatom za nadzor i sigurnost prostora, bez potrebe za stalnim fizičkim prisustvom.

Rad također istražuje rezultate testiranja ovog sustava, koji jasno potvrđuju njegovu visoku učinkovitost i praktičnost. Osim osnovnih sigurnosnih značajki, sustav naglašava važnost povezivanja senzora i kamere putem interneta na jednu centralnu platformu. To omogućuje stvarno-vremenski nadzor prostora i njegovu upotrebu bez obzira na lokaciju korisnika.

Nadalje, rad ističe društvene implikacije ovakvih tehnoloških inovacija, s posebnim naglaskom na potencijal za poboljšanje sigurnosti u domovima i širem okruženju. Kroz primjenu IoT tehnologije i modernog programiranja, ovaj sustav nadzora sigurnosti predstavlja praktično i inovativno rješenje za suvremene izazove vezane uz sigurnost i zaštitu, pridonoseći stvaranju boljeg i sigurnijeg okoliša za život.

Abstract

This final thesis explores the practical implementation of a security surveillance system based on the Raspberry Pi computer and Internet of Things (IoT) technology. The thesis focuses on system development, implementation, and the creation of a specific application using the Python programming language, enabling precise control of sensors and cameras and automatic motion detection.

The central function of this system is motion detection, where the camera is automatically activated and captures a photograph as soon as motion is detected in the monitored area. Subsequently, the captured photograph is sent via email in the form of an alert message to system owners or users. This functionality makes the system an exceptionally useful tool for monitoring and securing spaces without the need for constant physical presence.

The thesis also investigates the results of testing this system, clearly confirming its high efficiency and practicality. In addition to basic security features, the system underscores the importance of connecting sensors and cameras via the internet to a central platform. This enables real-time space monitoring and usage, regardless of the user's location.

Furthermore, the thesis highlights the societal implications of such technological innovations, with a particular emphasis on the potential to enhance security in homes and broader environments. Through the application of IoT technology and modern programming, this security surveillance system represents a practical and innovative solution to contemporary challenges related to security and protection, contributing to the creation of a better and safer living environment.