

Tehnologija oblikovanja ormarića za elektroničke komponente

Mikelić, Anton

Undergraduate thesis / Završni rad

2023

Degree Grantor / Ustanova koja je dodijelila akademski / stručni stupanj: **University of Pula / Sveučilište Jurja Dobrile u Puli**

Permanent link / Trajna poveznica: <https://um.nsk.hr/um:nbn:hr:137:942976>

Rights / Prava: [In copyright](#) / [Zaštićeno autorskim pravom.](#)

Download date / Datum preuzimanja: **2024-09-03**



Repository / Repozitorij:

[Digital Repository Juraj Dobrila University of Pula](#)



Sveučilište Jurja Dobrile u Puli
Tehnički fakultet u Puli



Anton Mikelić

Tehnologija oblikovanja ormarića za elektroničke komponente

Završni rad

Pula, rujan, 2023.

Sveučilište Jurja Dobrile u Puli
Tehnički fakultet u Puli



Anton Mikelić

Tehnologija oblikovanja ormarića za elektroničke komponente

Završni rad

JMB: 0303096459, redovan student

Studijski smjer: Proizvodno strojarstvo

Predmet: Tehnologija III

Znanstveno područje: Tehničke znanosti

Znanstveno polje: Strojarsvo

Mentor: Doc. dr. sc. tech. Marko Kršulja

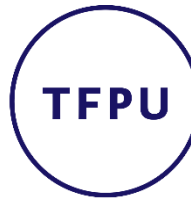
Pula, rujan, 2023.

ZAHVALA

Zahvaljujem se najprije mentoru Doc. dr. sc. Marku Kršulji na pruženim savjetima i vremenu koje je izdvoji da mi pomogne tijekom pisanja ovog rada. Zahvaljujem se svojim roditeljima koji su mi bili podrška tijekom pisanja i posebno se zahvaljujem tvrtki Škamp d.o.o. što je pristala na to da se projekt ormarića jednim dijelom koliko je to dozvoljeno prikaže u ovom radu, te bih se još htio zahvaliti svom kolegi bacc. Ing. Vladimiru Biškupiću na pruženim savjetima tijekom rada u SolidWorks-u i nesting softveru ABE Planner.

Doc. dr. sc. Marko Kršulja
(Ime i prezime nastavnika)

____Tehnologija III____
(Predmet)



Tehnički fakultet u Puli

Sveučilište Jurja Dobrile u Puli

TEHNIČKI FAKULTET U PULI

ZADATAK TEME ZAVRŠNOGA RADA

Pristupniku Antonu Mikeliću

MBS: 0303096459

Studentu/ci stručnog studija Tehničkog fakulteta u Puli izdaje se zadatak za završni rad – tema završnog rada pod nazivom:

Tehnologija oblikovanja ormarića za elektroničke komponente

Sadržaj zadatka: Izrada metalnog ormarića za elektroničke komponente pomoću CAD softvera. Pomoću softvera SolidWorks izraditi modele dijelova ormarića, model cijelog sklopa i radioničke nacрте savijanja tih dijelova. Obrnutim inženjeringom dobiti glavne dimenzije okvira ormara u kojoj se moraju smjestiti komponente određenih dimenzija. Odabrati odgovarajući materijal koji će zadovoljavati sve uvjete obrade rezanjem i savijanjem da bi se dobio konačan oblik kao što je to zamišljeno modelom u SolidWorksu. Dati kritički osvrt na cjelokupni rad te usporediti je li izrađeni ormarić svojim funkcijama konkurentan na tržištu.

Rad obraditi sukladno odredbama Pravilnika o završnom radu Sveučilišta u Puli.

Redovni ili izvanredni, proizvodno strojarstvo

(izvanredni, proizvodno strojarstvo)

Datum: 1.4.2023

Potpis nastavnika Marko Kršulja



IZJAVA O AKADEMSKOJ ČESTITOSTI

Ja, dolje potpisani ANTON MIKELIĆ kandidat za prvostupnika proizvodnog strojarstva ovime izjavljujem da je ovaj Završni rad rezultat isključivo mogega vlastitog rada, da se temelji na mojim istraživanjima te da se oslanja na objavljenu literaturu kao što to pokazuju korištene bilješke i bibliografija. Izjavljujem da niti jedan dio Završnog rada nije napisan na nedozvoljen način, odnosno da je prepisan iz kojega necitiranog rada, te da ikoji dio rada krši bilo čija autorska prava. Izjavljujem, također, da nijedan dio rada nije iskorišten za koji drugi rad pri bilo kojoj drugoj visokoškolskoj, znanstvenoj ili radnoj ustanovi.

Student

Mikelić

U Puli, 21. 09., 2023 godine



IZJAVA
o korištenju autorskog djela

Ja, ANTON MIKELIĆ dajem odobrenje Sveučilištu Jurja Dobrile u Puli, kao nositelju prava iskorištavanja, da moj završni rad pod nazivom: „**Tehnologija oblikovanja ormarića za elektroničke komponente**“ koristi na način da gore navedeno autorsko djelo, kao cjeloviti tekst trajno objavi u javnoj internetskoj bazi Sveučilišne knjižnice Sveučilišta Jurja Dobrile u Puli te kopira u javnu internetsku bazu završnih radova Nacionalne i sveučilišne knjižnice (stavljanje na raspolaganje javnosti), sve u skladu s Zakonom o autorskom pravu i drugim srodnim pravima i dobrom akademskom praksom, a radi promicanja otvorenoga, slobodnoga pristupa znanstvenim informacijama.

Za korištenje autorskog djela na gore navedeni način ne potražujem naknadu.

U Puli, 21. 09., 2023 godine

Student

Mikelić

Sadržaj

1. Uvod.....	1
2. Oblikovanje deformiranjem.....	4
2.1 Plastična deformacija.....	4
2.2 Svojstva metala koji se oblikuju deformiranjem	5
2.3 Dislokacije.....	6
3 Materijal za izradu ormarića	7
3.1 Materijali kod obrade deformiranjem.....	7
3.2 Čelik.....	8
3.3 Podjela čelika.....	8
3.4 DC03 (1.0347)	10
3.5 Krivulja očvršćivanja DC03 (1.0347).....	10
4 Tehnologija izrade ormarića	11
4.1 Savijanje	12
4.2 Savijanje limova.....	12
4.3 Povratna deformacija.....	15
4.4 Načini savijanja lima	16
4.5 MVD B 135 savijačica.....	19
4.6 Komponente MVD B 135 savijačice.....	21
5 Modeliranje ormarića	25
5.1 SolidWorks.....	25
5.2 Izrada ormarića i njegovih komponenti	26
5.3 Radionički nacrti savijanja.....	41
6 Nesting	46
7 Tvrtka Škamp d.o.o.	48
8 Zaključak	50
9 Literatura	51
Popis slika	52
Popis tablica	53

1. Uvod

1.1 Hipoteza

U ovome istraživanju će na praktičnom primjeru biti prikazana tehnologija potrebna da se uspješno proizvede ormarić za elektroničke komponente koji će biti konkurentan na tržištu.

1.2 Predmet istraživanja

Predmet istraživanja je metalni ormarić za elektroničke komponente čije su dimenzije 1800 x 800 x 275 mm. Funkcija ormarića je da služi kao izložbeni primjer, koji prikazuje što se sve može programirati na komponente koje se u njemu nalaze. Ormarić je proizveden u tvrtki Škamp d.o.o. koja se nalazi u Vodnjanu.

1.3 Problem istraživanja

Problem istraživanja je ponašanje metala pri samoj obradi, kao što je to: rezanje lima, savijanje lima, odabir lima, kemijska svojstva, odabir mehaničkih svojstava, odabir premaza protiv korozije, unaprjeđenje oblika koji će se koristiti za izvedbu proizvoda itd.

1.4 Ciljevi istraživanja

- Tumačiti tehnologiju deformiranja
- Idejno rješenje metalnog ormarića
- Upotreba CAD alata za izradu modela
- Provjera sposobnosti da se proizvod izradi
- Usporedba s tržištem

1.5 Metodologija istraživanja

- Metoda promatranja (u radu se vodi zapisnik koji prikazuje dimenzije i nacрте koji se planiraju i kao takvi se spremaju)
- Metoda modeliranja (za izradu modela sklopa ormarića koristiti će se softver SolidWorks)

- Eksperimentalna metoda (ormarić je u stvarnosti dva puta prvo savijen računalnom simulacijom na samom stroju, te treći put kada su namješteni svi parametri da bi se zadovoljilo zadane dimenzije i dozvoljena odstupanja od tih dimenzije je zapravo savijen. Odstupanja od zadanih dimenzija su bila u granicama od minus 1 mm do plus 2 mm, te je naručitelj s time bio zadovoljan. Pošto je ormarić bio unikatan nije se savijalo lim više puta da se vidi kakva je ponovljivost, nego samo jednom zbog uštede lima.)

1.6 Pregled poglavlja

U prvom poglavlju dan je uvod u kojem je opisana hipoteza, predmet istraživanja, problem istraživanja, ciljevi istraživanja i metodologija istraživanja.

U drugom poglavlju biti će opisano što je to plastična deformacija, dislokacija i kakva svojstva imaju metali koji se oblikuju deformiranjem.

U trećem poglavlju biti će opisan izbor materijal koji će se koristiti za izradu ormarića, prikazuje se krivulja tečenja tog materijala i podjela čelika.

U četvrtom poglavlju biti će opisana tehnologija obrade lima savijanjem, koje debljine materijala označuju lim, a koje ploču i što je od toga bolje za obradu savijanje, opisana je povratna deformacija lima nakon savijanja, na koje se sve načine lim može savijati, opisan je stroj za savijanje lima MVD B135, te je za kraj poglavlja dana tablica vrijednosti odbijanja od savijanja ovisno o debljini materijala i kutu savijanja.

U petom poglavlju biti će opisan softver Solidworks, te je prikazana izrada modela ormarića, sklopa ormarića i izrada radioničkih nacrtava savijanja, pomoću softvera SolidWorks.

U šestom poglavlju biti će opisan nesting tj. gniježđenje na limu svih elemenata potrebnih za izradu ormarića i izgled programa gniježđenja koji se zatim učitava na CNC laser.

U sedmom poglavlju biti će opisana tvrtka koja je zaslužna za izradu ormarića te su navedeni neki njeni strojevi i njihove fotografije.

Kao zadnje, osmo poglavlje, dan je zaključak u kojem su navedeni rezultati ostvarenim tijekom izrade ovog rada, konkurentnost i cijena, potreba za naprednijim strojevima i je li materijal za izradu zadovoljio sve zahtjeve. Nakon toga dani su ostali prilozi koji idu uz rad.

2. Oblikovanje deformiranjem

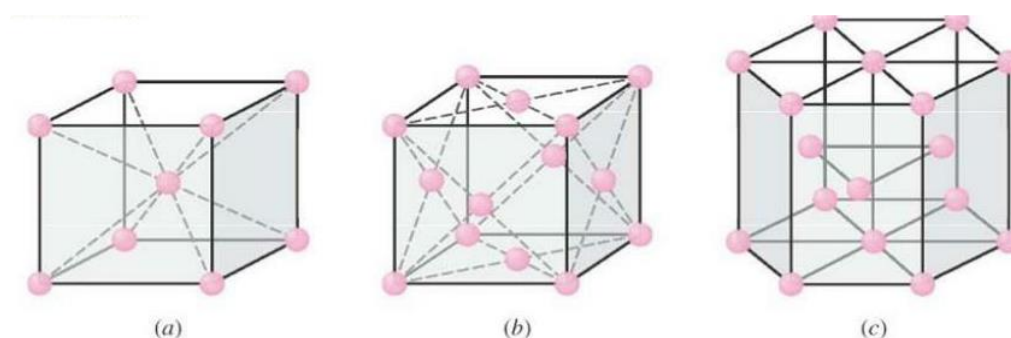
2.1 Plastična deformacija

Metali imaju sposobnost promjene oblika od 5 do 30 % i iz toga razloga ih smatramo duktilnima dok materijale koji se produljuju samo od 3 do 5 % prije loma smatramo krtima. U tom smislu potrebno je utvrditi sposobnost produljenja ili plastične deformacije za određeni tehnološki postupak budući da su materijali trodimenzionalni predmeti te se u svim smjerovima mogu kretati. Pri tome smatramo promjene dimenzija pod opterećenjem na vlak ili opterećenjem na tlak. Pojam plastične deformacije se može definirati kao, promjena oblika i dimenzija materijala u toplom ili hladnom stanju u svrhu dobivanja željenog oblika, s time da volumen materijala ostaje isti. Zbog toga što se volumen materijala prilikom oblikovanja deformiranjem ne mijenja, plastična deformacija spada u skupinu obrade metala bez razaranja. Do oblikovanja materijala dolazi uslijed djelovanja vanjskih sila koje uzrokuju naprezanje unutar materijala, te se na taj način mijenjaju oblik i dimenzije ulaznog materijala. Ako su te sile veće ili jednake protu sili koja djeluje u materijalu onda on zadržava trajni oblik što se može vidjeti na atomskoj razini, gdje veze između atoma pucaju i više se ne mogu vratiti u prvobitni oblik. Ako su vanjske sile manje od unutarnjih onda se materijal nakon deformiranja vraća u prvobitni oblik jer veze između atoma ne pucaju nego se rastežu i nakon prestanka djelovanja sile vraćaju se u početno stanje pa se taj pojam naziva elastična deformacija. Treba napomenuti da u praksi tijekom obrade deformiranjem s ciljem postizanja trajnog oblika uvijek u određenom postotku postoji pojava elastične deformacije. Tu pojavu nazivano "springback" ili elastični povrat i ovisi o samom postupku izrade određenog metala tj. valjanja na valjačkim stanovima. Kao primjer da bi se postigao kut savijanja od 90° ponekad je potrebno saviti materijal 87°, ponekad 88,5 ° i slično te je to potrebno utvrditi prije izrade samoga proizvoda.

2.2 Svojstva metala koji se oblikuju deformiranjem

Svaki metal ima različita svojstva pa je tako i plastična deformacija kod svakog metala različita. Sve metale i njihove slitine je moguće plastično deformirati, ali najbolja plastična deformacija nastaje kod čistih metala, ne kod slitina, zbog toga što kod slitina imamo dva ili više različita elementa koji imaju različita svojstva koja utječu na plastičnost. Najbolju mogućnost plastične deformacije imaju metali plošno centrirane kubične rešetke (FCC), a neki od metala koji tu spadaju jesu: olovo, aluminij, zlato srebro, bakar, platina itd. Nešto manju mogućnost plastične deformacije imaju metali s prostorno centriranom kubičnom rešetkom (BCC), a tu spadaju: željezo, krom, molibden, vanadij itd. Metali kao što su: magnezij, cink, titanij, kadmij itd., zbog svoje gusto složene heksagonalne rešetke imaju najmanju mogućnost plastične deformacije. Kod plastične deformacije vanjske sile djeluje na strukturu unutar samog materijala za obradu, pa tako čisti metali s plošno centriranom kubičnom rešetkom tj. s rešetkom u kojoj se nalazi najmanje atoma koji su pravilno raspoređeni, kao što se to vidi na slici 1.a, imaju najveću mogućnost plastične deformacije, jer ti atomi imaju dosta prostora za preraspodjelu nakon djelovanja sile. Kod metala s prostorno centriranom kubičnom rešetkom je mogućnost plastične deformacije je nešto manja jer se u strukturi rešetke nalazi više atoma koji nakon djelovanja sile nemaju puno prostora u koji bi se mogli maknuti, kao što se to vidi na slici 1.b. Najmanju mogućnost plastične deformacije imaju materijali s heksagonalnom rešetkom, jer zbog načina na koji su atomi unutar strukture složeni kao što se to vidi na slici 1.c, jako je teško mijenjati oblik materijal iz početnog u željeni oblik.

Slika 1 Kristalne rešetke

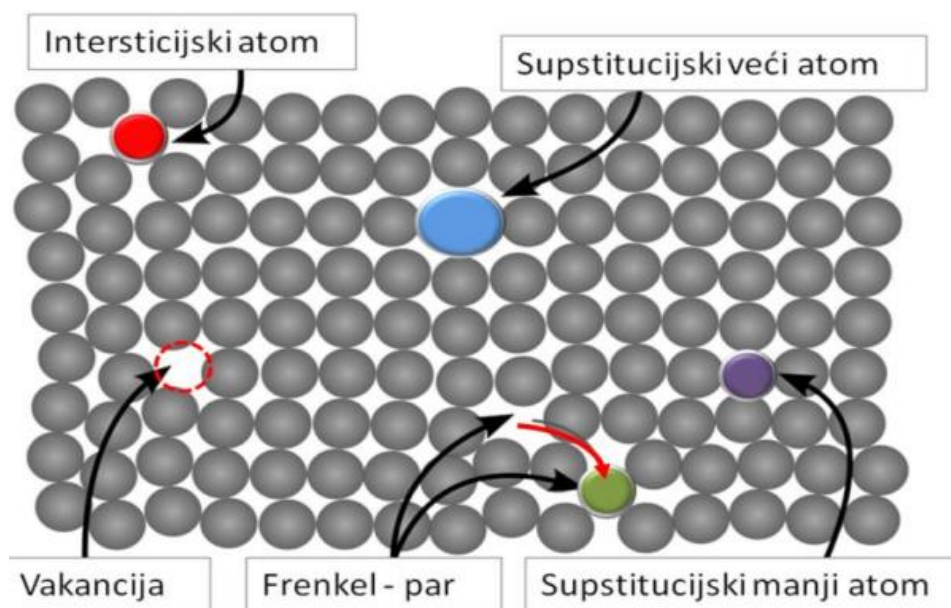


Izvor: SlideServe : PPT – Kristalne strukture

2.3 Dislokacije

„Dislokacije predstavljaju linijske nesavršenosti u kristalnoj rešetki nastale prilikom stvaranja kristala gdje se više vakancija povezuje u jednu liniju“. Vakancija je mjesto na kojem nedostaje atom ili ion u kristalnoj rešetki, pa se na tom mjestu nakon povezivanja više vakancija u jednu liniju, stvara rupa tj. greška u kristalnoj strukturi koja se naziva dislokacija. Na slici 2, se mogu vidjeti linijske nesavršenosti tj. dislokacije koje nastaju tijekom formiranja kristalne strukture.

Slika 2 Linijske nesavršenosti tj. dislokacije u kristalnoj strukturi

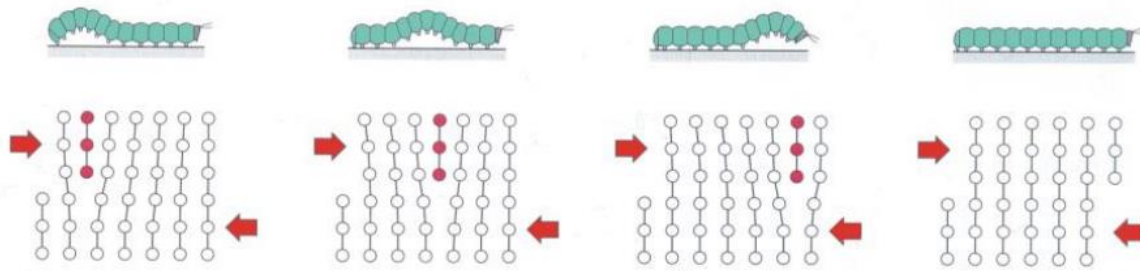


Izvor: M. Kršulja - doktorska disertacija: Unaprjeđenje procesa inkrementalnog oblikovanja u jednoj točki

Vrste dislokacije koje postoje jesu: stepenasta tj. rubna i vijčana.

Nastanak stepenaste dislokacije se može promatrati kao da je unutar kristalne strukture umetnuta jedna polu ravnina klizanja. Pošto rubna dislokacija ne smije ostati unutar kristalne rešetke, ona klizi prema rubovima, okomito na ravninu klizanja, tj paralelno s smjerom djelovanja sile gdje na kraju nestaje tj. svojim klizanjem pomiče skupinu atoma za određenu duljinu. Na slici 3. je prikazano kretanje stepenaste dislokacije, koje se može usporediti s kretanjem gusjenice, koja je prikazana crvenom bojom kao umetnuta polu ravnina.

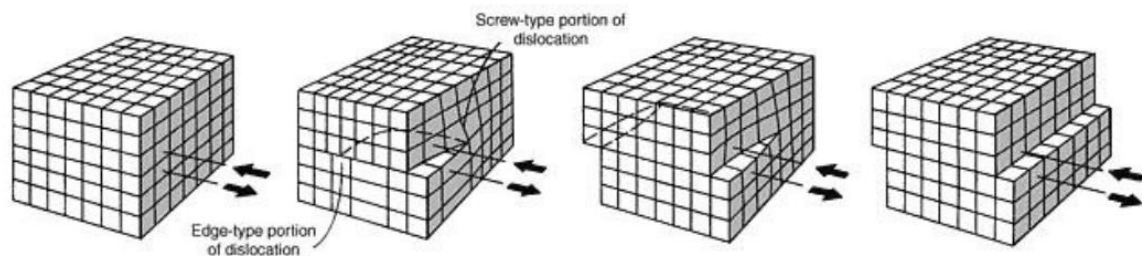
Slika 3 Kretanje stepenaste dislokacije



Izvor: Dario Bognolo, nastavno predavanje: Obrada deformiranjem, Tehnologija III

Vijčana dislokacija je dislokacija koja nastaje postepenim pomicanjem dijelova kristalne rešetke po kliznoj ravnini paralelnoj s dislokacijskom linijom, tj. dislokacija se kreće okomito na smjer djelovanja sile što se može vidjeti na slici 4. gdje je prikazano postepeno napredovanje vijčane dislokacije kroz kristalnu strukturu.

Slika 4 Kretanje vijčane dislokacije



Izvor: doc.dr.sc. Vedrana Špada, dipl.ing.kem.teh., nastavno predavanje: Nesavršenosti u kristalima, Materijali 1

3 Materijal za izradu ormarića

3.1 Materijali kod obrade deformiranjem

Materijal koji će se koristiti za izradu ormarića će biti čelik, zato što zbog svojih svojstava potpuno zadovoljava sve kriterije potrebne za obradu deformiranjem. Kada se govori o obradi metala deformiranjem, većinom se misli na serijsku proizvodnju u kojoj su strojevi namješteni da se sa što manje operacija i što manje škarta napravi gotov proizvod, ali postoje i slučajevi pojedinačne proizvodnje, kao što je to slučaj opisan u ovom radu, kada klijent traži proizvod prema specifičnim mjerama.

3.2 Čelik

Prema Krautu, čelici su kovke slitine željeza s ugljikom, - do 2,06 % C – ili i s drugim elementima, te u slučaju većeg sadržaja dodanih elemenata za legiranje sadržaj ugljika može biti i nešto veći od 2,06 %. Također, sve vrste čelika sadrže i manje količine elemenata P, S, Mn i Si.

3.3 Podjela čelika

Čelik se dijeli:

1. Prema postupku proizvodnje

Prema postupku proizvodnje čelik se dijeli na obični i plemeniti čelik.

Obični čelik je ne legirani ili malo legirani, te se redovno upotrebljava bez toplinske obrade, a dobiva se najčešće iz Siemens – Martinovih peći ili iz konvertera – Bessemerovih ili Thomasovih.

Plemeniti čelik je čelik koji se dobiva postupkom rafinacije ili rafinacije i legiranja u električnim pećima, te se stoga još naziva i elektročelikom. Plemeniti čelici imaju tanak film od nekoliko mikrona koji im daje antikorozivna svojstva i zaštitu od atmosferskih utjecaja. Plemeniti čelici se redovno toplinski obrađuju.

2. Prema sadržaju

Prema sadržaju tj, kemijskom sastavu čelici se dijele na ugljične i legirane.

Ugljični čelik je vrsta čelika kod koje glavnu ulogu utjecaja na svojstva materijala ima ugljik, a drugih elemenata ima u tako malim količinama, što se može vidjeti u tablici 1., da nemaju gotovo nikakav utjecaj na svojstva materijala.

Tablica 1 Količina ostalih elemenata u ugljični čelicima

Mn < 0,80 %	Cu < 0,30 %	Mo < 0,05 %	Ti < 0,05 %
Si < 0,60 %	Cr < 0,20 %	V < 0,05 %	Al < 0,05 %
Ni < 0,30 %	W < 0,10 %	Co < 0,05 %	/

Izvor: Bojan Kraut, strojarski priručnik, sedmo izdanje

Legirani čelici su čelici kod kojih glavni utjecaj na svojstva čelika ima legirni element koji se namjerno dodaje, da bi se postigla određena svojstva. Malo legirani čelici imaju

do 5 % legirnih elemenata, a jako legirani čelici više od 5 %. Legirani element se dodaje ovisno o svojstvima koja se zahtijevaju, jer se legirani čelici koristi za: ventile motora, za rad na niskim temperaturama, za opruge, za valjne ležaje, itd.

3. Prema upotrebi

Prema upotrebi čelici se dijele na konstrukcijske i alatne.

Konstrukcijski čelik je ugljični čelik sa sadržajem ugljika manjim od 0,6 % ili legirani čelik s Mn, Si, Cr, Ni itd. Konstrukcijski čelik se najčešće upotrebljava za izradu čeličnih konstrukcija, sastavnih dijelova strojeva, aparata i raznih uređaja. Obični čelici se koriste za masovnu upotrebu, a plemeniti tamo gdje se koriste dijelovi s posebnim zahtjevima.

Alatni čelici su plemeniti ugljični čelici sa sadržajem ugljika većim od 0,6 % ili legirani čelici s Cr, W, V, Mo, Co, itd. Takvi čelici se koriste za izradu alata kao što su: svrdla, glodala, ključevi, oštrice itd.

Slika 5 Alati izrađeni od alatnog čelika



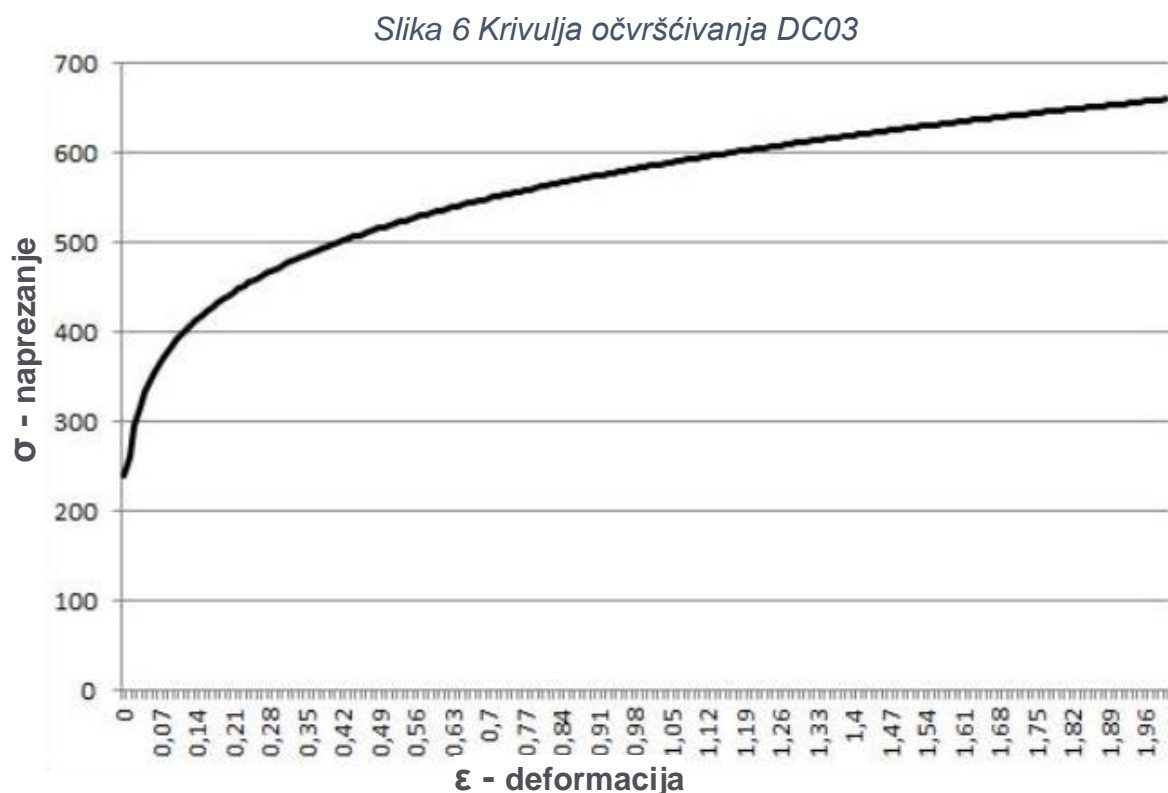
Izvor: <https://www.lksteelpipe.com/high-speed-tool-steel>

3.4 DC03 (1.0347)

Za izradu metalnog ormarića za elektroničke komponente u ovom slučaju se koristio materijal DC03. Oznaka DC03 predstavlja hladno valjani čelični lim obrađen na niskim temperaturama da bi se postigla što bolja završna obrada površine. Proces hladnog valjanja tijekom kojeg toplo valjani koluti prolaze kroz valjke na sobnoj temperaturi poboljšava kvalitetu lima i debljina materijala je jednaka po cijelom limu. Zbog svojih karakteristika DC03 ima dobru mogućnost oblikovanja, što bi značilo da se lako savija, formira i oblikuje bez rizika od pucanja, te ga to čini idealnim materijalom za izradu ormarića.

3.5 Krivulja očvršćivanja DC03 (1.0347)

Prema rezultatima koje je dobio laboratorij LTMS Fakulteta u Puli tijekom istraživanja lima DC03, konstruirana je krivulja tečenja materijala koja je prikazana slikom 6.



Izvor: Marko Kršulja – laboratorij LTMS, Tehnički fakultet u Puli, Pula 2021.

4 Tehnologija izrade ormarića

Kada se govori o debljini lima, ona nema toliku značajnost u odnosu na širinu i dužinu samog lima koji se koristi. U praksi se razlikuju limovi i ploče, limovi su svi materijali tanji od 5 mm, a ploče su materijali deblji od 5 mm. Zbog male debljine i dobre deformabilnosti, limovi su jednostavni za obradu pa se stoga i najčešće koriste kada se govori o obradi deformiranjem. Treba napomenuti i da debljina lima ima veliki utjecaj na masu, količinu potrebne energije i sile za obradu. Limovi su dobri za savijanje jer metali od kojih se izrađuju imaju dobru deformabilnost, pa se zbog toga često koriste za proizvode s kojima se susrećemo svakodnevno a izrađeni su od tankog lima.

Prednosti korištenja limova:

- Jednostavno oblikovanje.
- Mogućnost zavarivanja.
- Plosnatost.
- Mala debljina i težina.
- Mogućnost dubokog izvlačenja i savijanja.

Kako je s vremenom tehnologija izrade lima napredovala, od kraja 20. stoljeća pa sve do danas, tako je i cijena lima sve jeftinija pa je zbog toga lim i najzastupljeniji u proizvodnom strojarstvu. Lim se danas koristi u gotovo svim industrijama, za izradu različitih proizvoda, pa se zbog toga koriste debljine limova od 1 – 100 mm.

Slika 7 Različite debljine limova



Izvor: <https://www.etsy.com/uk/listing/881753445/12-mm-mild-steel-sheet-steel-for>

Slika 8 Proizvodi od lima



Izvor: <http://versametal.com/>

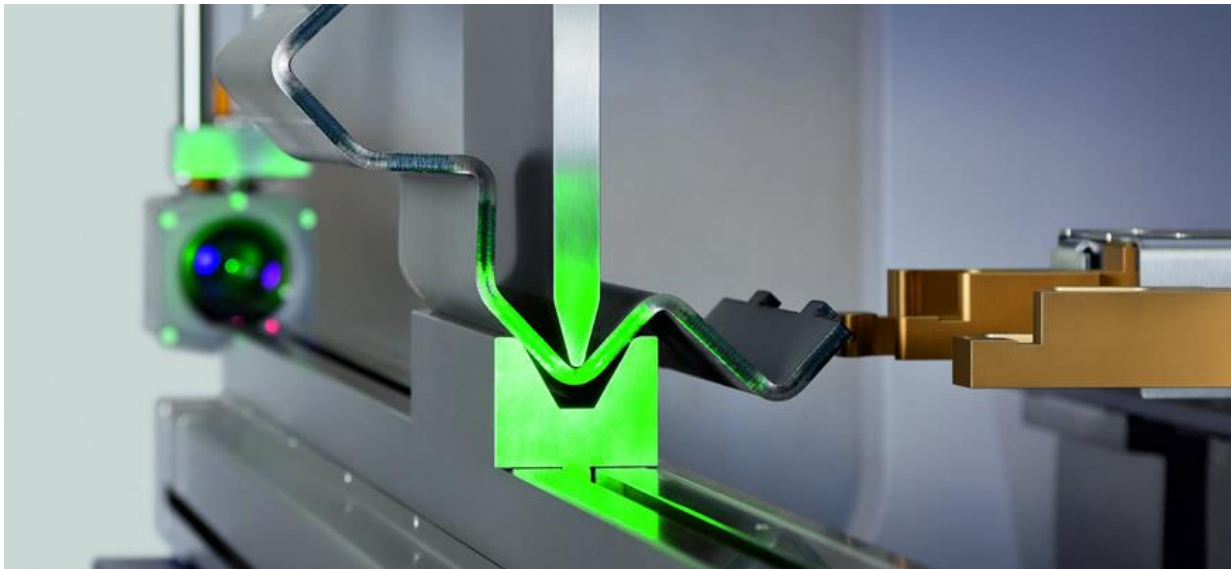
4.1 Savijanje

Savijanje je postupak obrade deformiranjem tijekom kojeg se uz djelovanje sile, iz ravnog lima dobiva savijeni proizvod ili poluproizvod. Savijani lim se koristi u različitim industrijama gdje se postupak savijanja koristi u masovnoj proizvodnji, ali i za specijalne proizvode u malim serijama ili čak za pojedinačni specijalni komad.

4.2 Savijanje limova

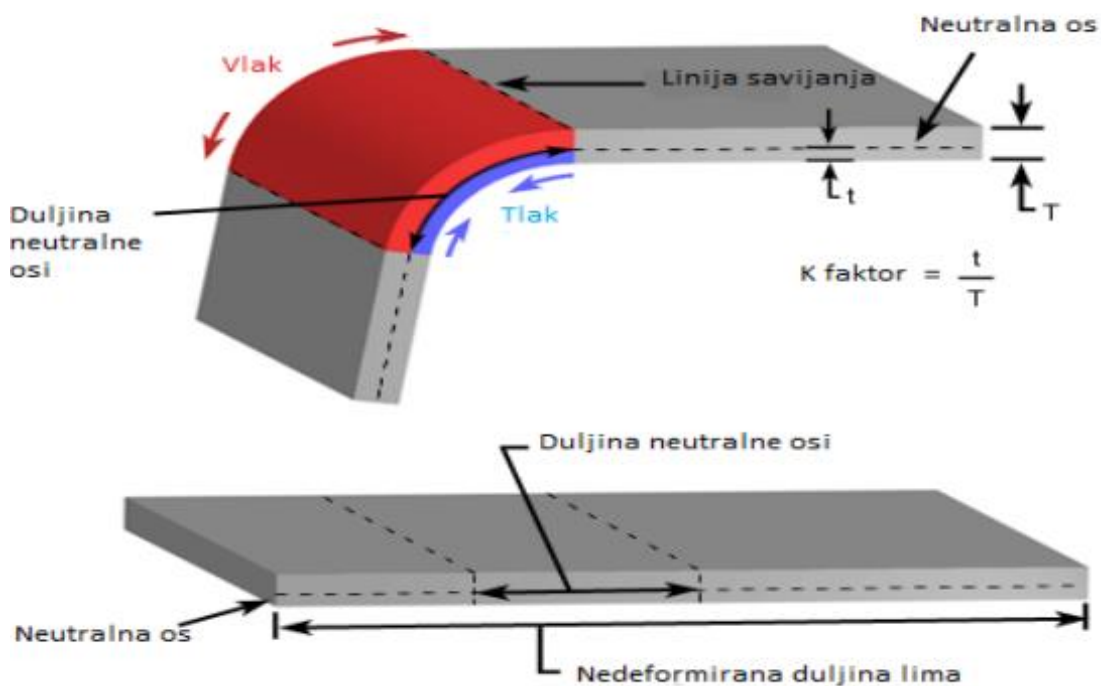
Savijanje limova je postupak obrade metala bez skidanja strugotine gdje se u poprečnom presjeku unutarnji dio obratka smanjuje i opterećen je na tlak, a vanjski dio se povećava i opterećen je na vlak, što je i prikazano slikom 10. Uslijed djelovanje sile na lim javljaju se elastična i plastična naprezanja, te zbog toga materijal može poprimiti odgovarajući oblik, ali nakon što sila prestane djelovati isto tako dolazi i do malog elastičnog povrata. Slika 9. prikazuje savijanje lima.

Slika 9 Savijanje lima



Izvor: <https://www.laser-ing.hr/blog/principi-savijanja-limova/>

Slika 10 Djelovanje vlačne i tlačne sile tijekom savijanja



Preuzeto i prevedeno: [Sheet Metal Forming \(custompartnet.com\)](http://Sheet Metal Forming (custompartnet.com))

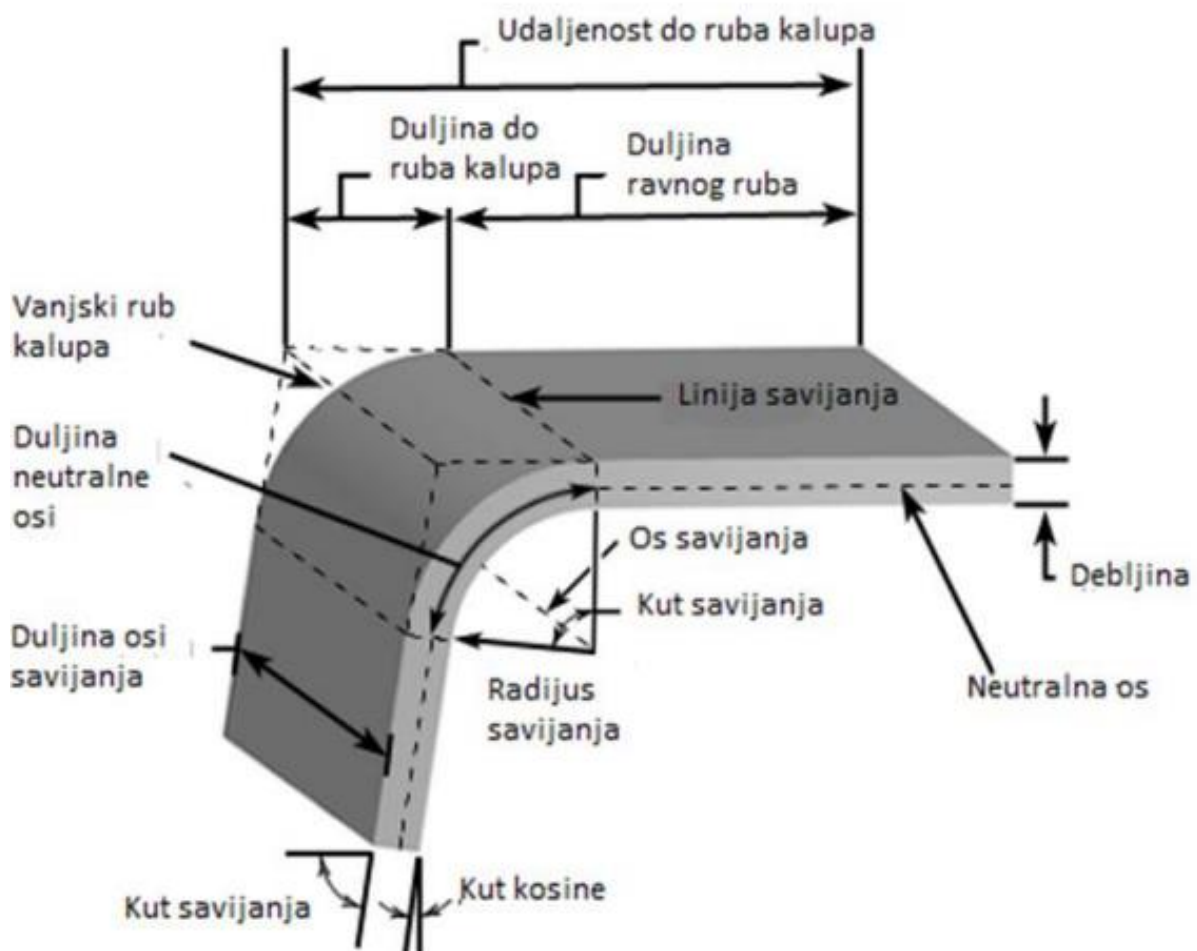
Neutralna os – dio lima koji se niti ne rasteže niti savija te je konstantno jednake duljine

K-faktor – položaj neutralne osi u limu, koji se izračunava kao omjer udaljenosti neutralne osi od strane savijanja te debljine lima. Vrijednosti K-faktora mogu biti od 0,25 – 0,5 ovisno o debljini lima, materijalu, kutovima savijanja itd.

Bend allowance – dodatak za savijanje – dužina materijala u kružnom luku koja se dodaje na razvijenu mjeru.

Bend deduction – odbitak od savijanja – po svakom savijanju se odbija debljina lima od stranice savijanja te se na tu mjeru zbroji umnožak 0,7 x pola debljine lima.

Slika 11 Parametri savijenog lima

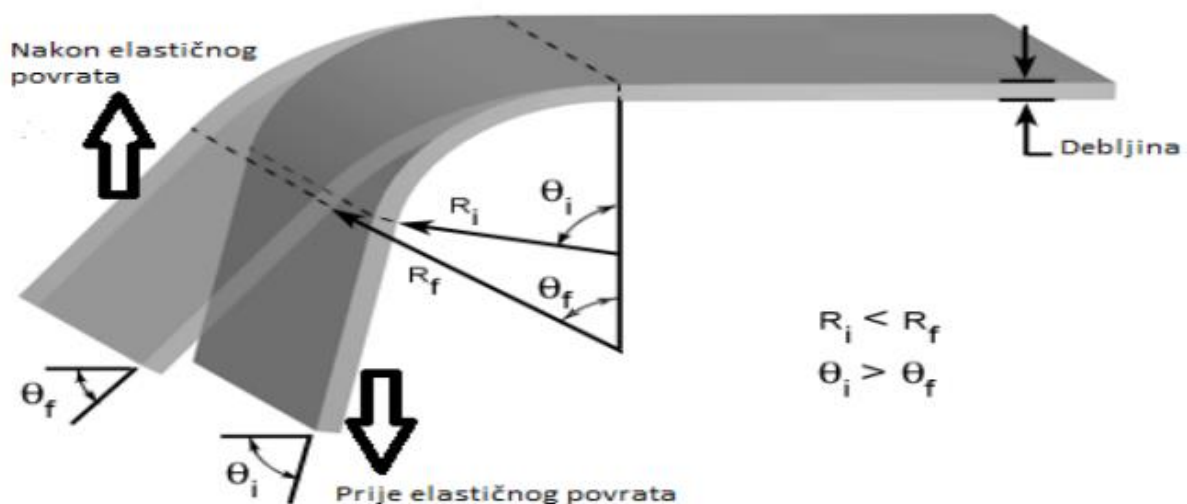


Preuzeto i modificirano: <https://www.custompartnet.com/wu/sheet-metal-forming>

4.3 Povratna deformacija

Povratna deformacija ili elastično vraćanje je postupak koji se dešava nakon što se lim savije. Kada se nakon savijanja prestane vršiti sila na lim on se zbog svojih svojstava u nekoj određenoj mjeri pokušava vratiti u prvobitno stanje, ali to je u granicama do 1,5 mm. Zbog povratne deformacije se stoga u praksi kod savijanja uvijek savije stupanj više nego što je potrebno te se nakon elastičnog vraćanja dobiva mjera u granicama odstupanja od max. 1 mm.

Slika 12 Prikaz povratne deformacije



Preuzeto i modificirano: <https://www.custompartnet.com/wu/sheet-metal-forming>

θ_i – kut prije povratne deformacije.

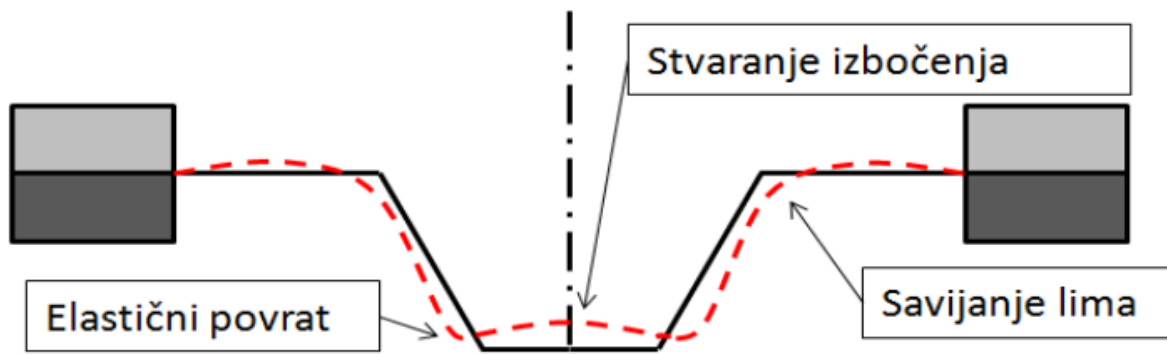
θ_f – kut nakon povratne deformacije.

R_i – radijus prije elastičnog vraćanja.

R_f – radijus nakon elastičnog vraćanja.

Pošto naručitelja zanimaju samo glavne dimenzije i dozvoljena odstupanja koje je zadao proizvođaču, proizvođač da bi to postigao mora gledati glavni parametar a to je kut savijanja nakon povratne deformacije. Metode koje proizvođač može koristiti da bi postigao određene mjere su: savijanje većeg kuta pa nakon deformacije dolazi do kompenzacije, kovanje nakon što se lim savije i podlaganje tijekom savijanja.

Slika 13 Odstupanje konačne geometrije zbog elastičnog povrata



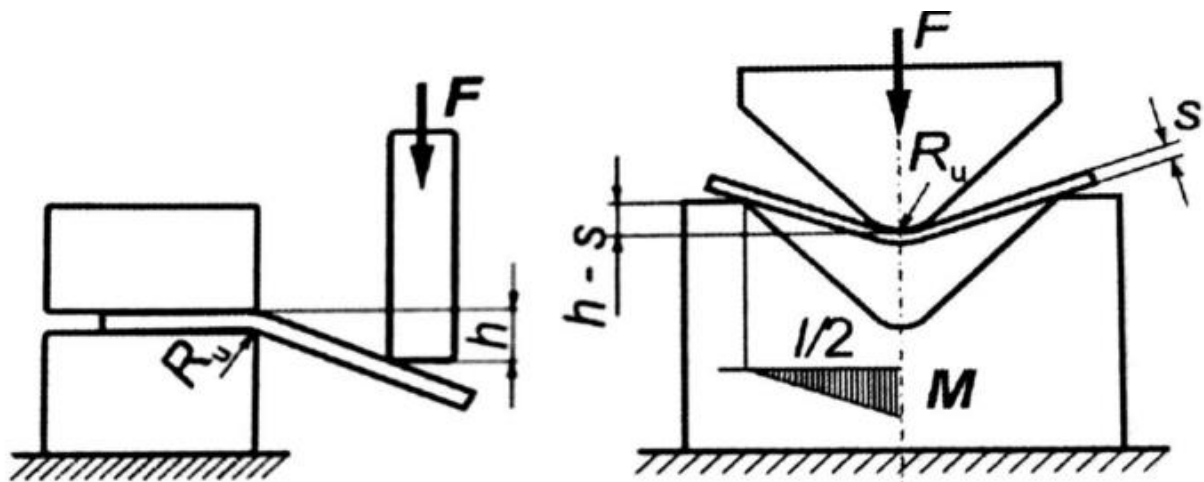
Izvor: Dario Bognolo, nastavno predavanje: Obrada deformiranjem, Tehnologija III

4.4 Načini savijanja lima

Postoji više načina na koje se može savijati lim, pa će u nastavku biti ukratko opisani oni najčešći.

Jedan od najčešćih postupaka savijanja, je savijanje lima preko jednog ili preko dva ruba tj. oslonca odnosno slobodno savijanje. Kod ovakvog savijanja alat služi samo za prijenos sile na obradak, da bi se koja se razlikuje ovisno o debljini lima i kutu koji se želi postići. Na slici 14 je prikazano savijanje preko jednog i preko dva oslonca.

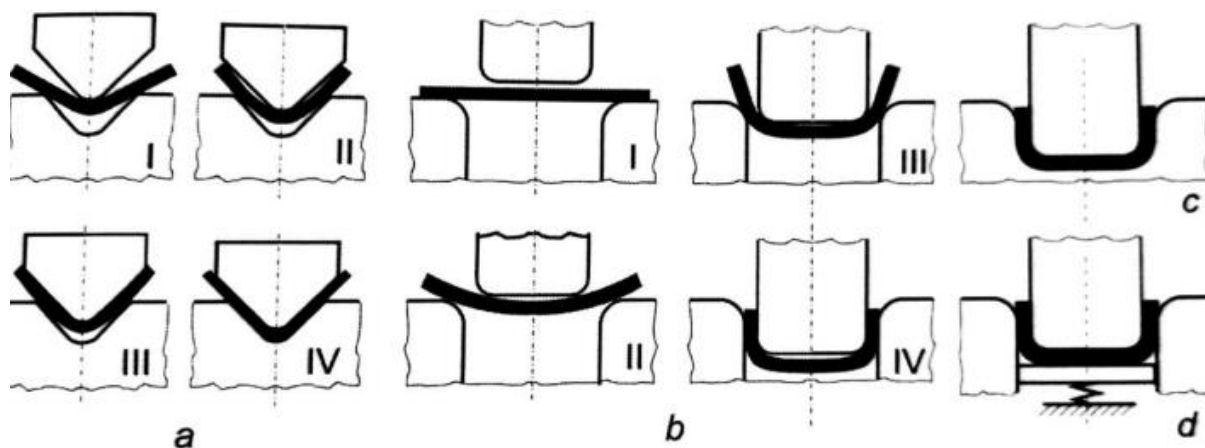
Slika 14 Savijanje lima preko jednog i preko dva oslonca



Izvor: I. Duplančić: „Obrada deformiranjem“, Sveučilište u Splitu, Split [2007.]

Savijanje u kalupima se najčešće odvija u V i U kalupima, kod U kalupa postoje tri vrste savijanja, a to su savijanje U oblika u otvorenom, zatvorenom i kalupu s protudržaćem. Na slici 15 je prikazano savijanje u V i U kalupima.

Slika 15 Savijanje u U i V kalupima

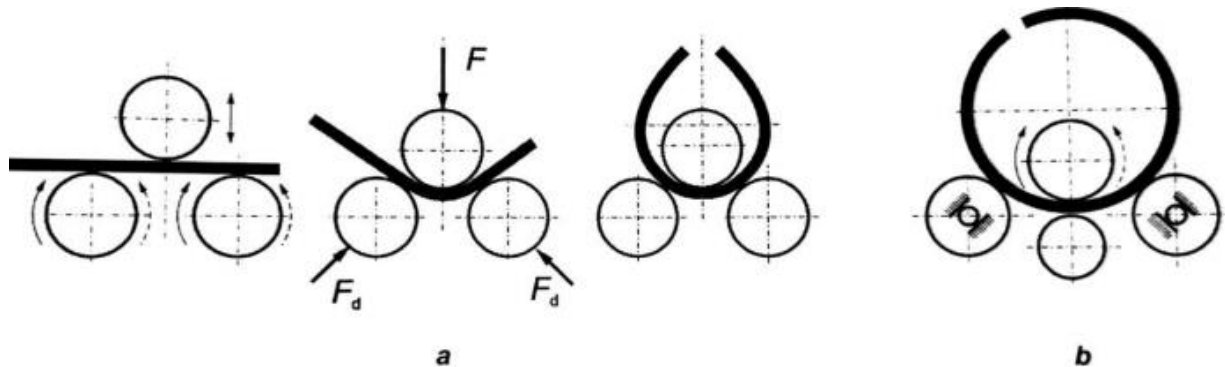


Izvor: I. Duplančić: „Obrada deformiranjem“, Sveučilište u Splitu, Split [2007.]

- a) Savijanje u V kalupu.
- b) Savijanje u U otvorenom kalupu.
- c) Savijanje u U zatvorenom kalupu.
- d) Savijanje u U kalupu s protudržaćem.

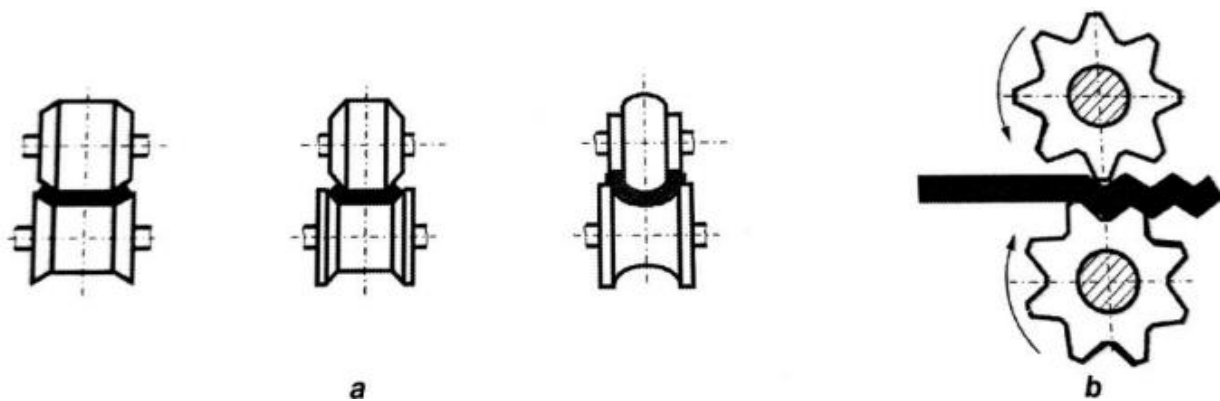
Također savijanje lima se može raditi i na kružnoj savijačici s 3 ili 4 valjka, a u praksi se najčešće koristi ona s 3 valjka kod koje su donji valjci gonjeni a gornji valjak se može pomicati vertikalno te se njime određuje radijus savijanja. Na slici 16. je prikazan postupak savijanja s tri i četiri valjka. Savijanje može biti i profilirano gdje lim prolazi kroz unaprijed definirane oblike kao što se to vidi na slici 17.

Slika 16 Kružno savijanje



Izvor: I. Duplančić: „Obrada deformiranjem“, Sveučilište u Splitu, Split [2007.]

Slika 17 Profilirano savijanje



Izvor: I. Duplančić: „Obrada deformiranjem“, Sveučilište u Splitu, Split [2007.]

Slika 18 Savijačica s tri valjka



Izvor: <https://skamp.hr/galerija>

4.5 MVD B 135 savijačica

MVD B 135 je savijačica za lim, prikazana na slici 19, turskog proizvođača MVD Inan, model korišten za savijanje lima ormarića je serija B sa maksimalnom silom djelovanja od 135 tona i mogućnosti savijanja lima do 3100 mm dužine i 5 mm debljine. Konkretnan model je plaćen oko 70.000,00 eura dok je druga savijačica istog proizvođača, slika 25., samo snage 320 tona plaćena oko 100.000,00 eura. Stroj je 4-osni sa ESA S630 upravljanjem, prikazanim na slici 20, opremljenim ekranom na dodir, na kojem se može prikazivati 2D i 3D simulaciju savijanja te namještati parametre savijanja za što veću optimizaciju. Stroj je prvobitno namijenjen savijanju lima i u tvrtki u kojoj se nalazi služi za savijanje svih vrsta profila, nosača za elektro. komponente, bull bar za automobile koji rade u rudnicima soli, elektroničke ormare itd., ali ESA S630 sustav upravljanja ima i mogućnost rezanja tanjeg lima uz male izmjene komponenata koje služe za savijanje, koje se vide na slici 21.

Slika 19 MVD B 135 savijačica za lim



Izvor: autor

Slika 20 ESA S630 upravljačka ploča



Izvor: autor

Slika 21 Prizme i noževi za savijanje



Izvor: autor

4.6 Komponente MVD B 135 savijačice

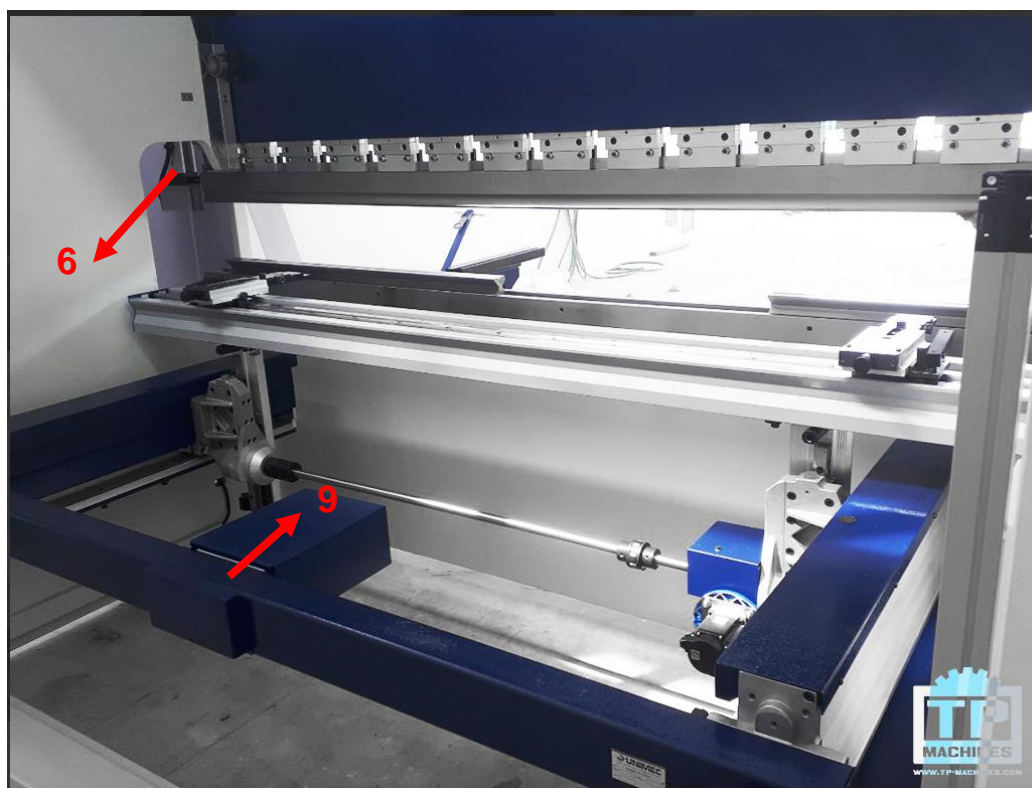
1. Hidraulika i y os (slika 24.).
2. Upravljačka ploča (slika 20.).
3. Stezaljka noža (slika 22.).
4. Stezaljka prizme (slika 22.).
5. Stezaljka lima (slika 24.).
6. Cilindar hidraulike (slika 23.).
7. Okvir stroja (slika 24.).
8. Upravljačka jedinica (slika 24.).
9. Stražnji graničnik (slika 23.).

Slika 22 Komponente stroja



Izvor: Obrada autora

Slika 23 Komponente stroja



Izvor: <https://www.tp-machines.com/en/>

Slika 24 Komponente stroja



Izvor: <https://www.tp-machines.com/en/>

Slika 25 Savijačica od 320 tona snage savijanja



Izvor: <https://skamp.hr/galerija>

Slika 26 Tablica vrijednosti odbijanja od savijanja ovisno o debljini lima i kutu savijanja

T	0,5	0,8	1,0	1,5	2,0	2,5	3,0	4,0	5,0	6,0	8,0	10,0	12,0
M	M6	M8	M8	M12	M12	M12	M18	M24	M24	M40	M60	M60	M100
S	S1	S1	S1	S1	S1	S1	S1	S1	S1	S1	S3	S3	S3
ni. Abstand	5	5	5	7	7	7	10	13	13	21	31	31	51
i. Außenmaß	6,3	6,3	6,5	9,0	9,5	10,0	14,5	18,0	19,0	29,0	43,0	45,0	68,0
lini Winkel	30°	30°	30°	30°	30°	30°	30°	60°	60°	60°	60°	60°	80°
180													
175	0,1	0,1	0,1	0,1	0,1	0,1	0,1	0,2	0,3	0,4	0,5	0,6	0,7
170	0,1	0,2	0,2	0,2	0,2	0,2	0,3	0,4	0,5	0,7	0,9	1,2	1,4
165	0,1	0,2	0,2	0,3	0,3	0,3	0,5	0,6	0,8	1,1	1,4	1,8	1,9
160	0,1	0,3	0,3	0,4	0,4	0,4	0,7	0,8	1,1	1,3	1,9	2,4	2,8
155	0,2	0,3	0,3	0,5	0,5	0,6	0,8	1,0	1,4	1,8	2,4	3,1	3,5
150	0,2	0,4	0,4	0,6	0,6	0,8	1,0	1,3	1,7	2,0	3,0	3,8	4,4
145	0,2	0,5	0,5	0,7	0,8	1,0	1,2	1,6	2,0	2,7	3,6	4,5	5,3
140	0,3	0,6	0,6	0,8	1,0	1,2	1,5	1,9	2,4	3,2	4,2	5,3	6,2
135	0,3	0,7	0,7	0,9	1,2	1,4	1,7	2,2	2,8	3,5	4,9	6,0	7,3
130	0,4	0,9	0,9	1,0	1,4	1,6	2	2,5	3,3	4,4	5,6	7,1	8,4
125	0,4	1,0	1,0	1,2	1,6	1,8	2,3	2,9	3,8	5,2	6,5	8,1	9,7
120	0,5	1,1	1,1	1,4	1,8	2,1	2,6	3,3	4,3	6,0	7,9	9,2	11,0
115	0,6	1,2	1,2	1,6	2,0	2,4	3,0	3,8	4,9	6,3	8,4	10,4	12,7
110	0,7	1,4	1,4	1,8	2,3	2,7	3,4	4,3	5,5	7,1	9,5	11,8	14,4
105	0,8	1,6	1,6	2,0	2,6	3,0	3,8	4,8	6,2	7,5	10,9	13,3	16,4
100	0,9	1,9	1,9	2,3	2,9	3,4	4,3	5,4	6,9	8,2	12,3	15,0	18,7
95	1,0	2,1	2,1	2,6	3,2	3,8	4,9	6,1	7,7	10,3	14,0	16,8	21,5
90	1,1	1,8	1,9	2,9	3,5	4,5	5,6	7,2	8,6	11,0	16,0	18,4	24,5
85	1,0	2,2	2,2	2,6	3,2	3,8	4,9	6,1	7,7	10,3	14,0	16,8	21,5
80	0,9	1,9	1,9	2,3	2,9	3,4	4,3	5,4	6,9	9,4	13,6	15,0	18,7
75	0,8	1,6	1,6	2,0	2,6	3,0	3,8	5,4	6,9	7,5	12,3	13,3	
70	0,7	1,5	1,5	1,8	2,3	2,7	3,4	4,3	5,5	7,1	10,9	11,8	
65	0,6	1,1	1,1	1,6	2,2	2,5	3,0	4,1	3,8	6,3	9,5	10,4	
60	0,5	1,0	1,0	1,5	2,0	2,3	2,6	4,0	3,3	6,0	8,4	9,2	
55		0,8	0,8	1,4	1,8	2,1	2,0						
50		0,5	0,5	1,3	1,6	1,9	1,8						
45		0,3	0,3	1,2	1,4	1,7	1,6						
40		0,2	0,2	1,1	1,3	1,5	1,5						
35		0,1	0,1	1,0	1,2	1,4	1,2						
30		0,1	0,1	0,9	1,1	1,3	1,0						

Izvor: Obrada autora

Slika 26. prikazuje tablicu s vrijednostima koje se odnose na odbijanje od savijanja lima ovisno o njegovoj debljini i kutu savijanja. Tablica prikazana na slici je dobivena od strane firme koja je isporučila i montirala savijačicu, ali neke vrijednosti ne odgovaraju potpuno, zbog toga što noževi i prizme koji firma koristi nisu isti kao u firmi koja je isporučila savijačicu. Zbog toga je ručno napisano, nakon isprobavanja savijanja istog lima različite razvijene mjere koliko se točno odbija od savijanja s obzirom na prizmu koja se koristi, što se vidi na slici 27. Tih vrijednosti se firma pridržava kada se radi s limom koji se najčešće koristi.

Slika 27 Prepravljen vrijednosti odbijanja od savijanja za limove koji se najčešće koriste

LIM 3	
45° PRIZMA 22	→ 5,4
PRIZMA 16	→ 5,25
LIM 4	
45° PRIZMA 35	→ 7,4
LIM 5	
45° PRIZMA 35	→ 8,6
PRIZMA 25	→ 8,45
LIM 6	
45° PRIZMA 50	→ 11,4
LIM 8	
45° PRIZMA 50	→ 13,5

Izvor: Obrada autora

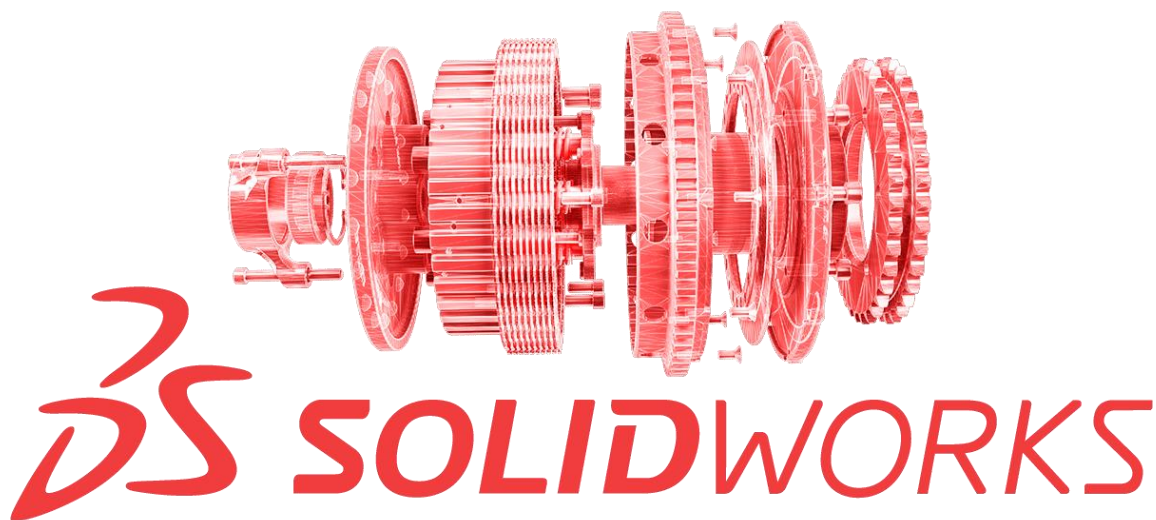
5 Modeliranje ormarića

5.1 SolidWorks

Za izradu 3D modela i radioničkog nacrtava savijanja ormarića i njegovih komponenti korišten je CAD program SolidWorks, jer je to program koji koristi tvrtka u kojoj je izrađen ormarić. SolidWorks je proizvod francuske tvrtke Dassault Systèmes koja je početkom 80-ih godina radila na kompjuteriziranju dizajna za avio industriju. Ideja Dassault Systèmes-a je bila virtualizirati svijet, te stoga svoje aktivnosti proširuje i na razvoj softvera za avio industriju, auto industriju, strojarstvo, građevinarstvo, arhitekturu itd. SolidWorks je program koji je jednostavan za korištenje, bilo da se radi

o izradi 2D nacrtu, 3D modela ili složenih sklopova, što ga čini pouzdanim i konkurentnim na tržištu. Kao i svi drugi CAD programi ima svojih prednosti i nedostataka, ali neke od prednosti – subjektivnih – u odnosu na Fusion 360, jesu: bolja preglednost alatne trake, funkcije su jednostavnije za korištenje, više mogućih funkcija itd.

Slika 28 SolidWorks logo



Izvor: <https://cadlearningcenter.com/support/solidworks/>

5.2 Izrada ormarića i njegovih komponenti

Tvrtka koja je naručila ormarić za elektroničke komponente je dala općenite informacije, koje su navedene u nastavku kako ormarić treba izgledati, te je uz neke preinake ormarić prema tome i izrađen.

DEMO paneli

Limiti u dimenziji

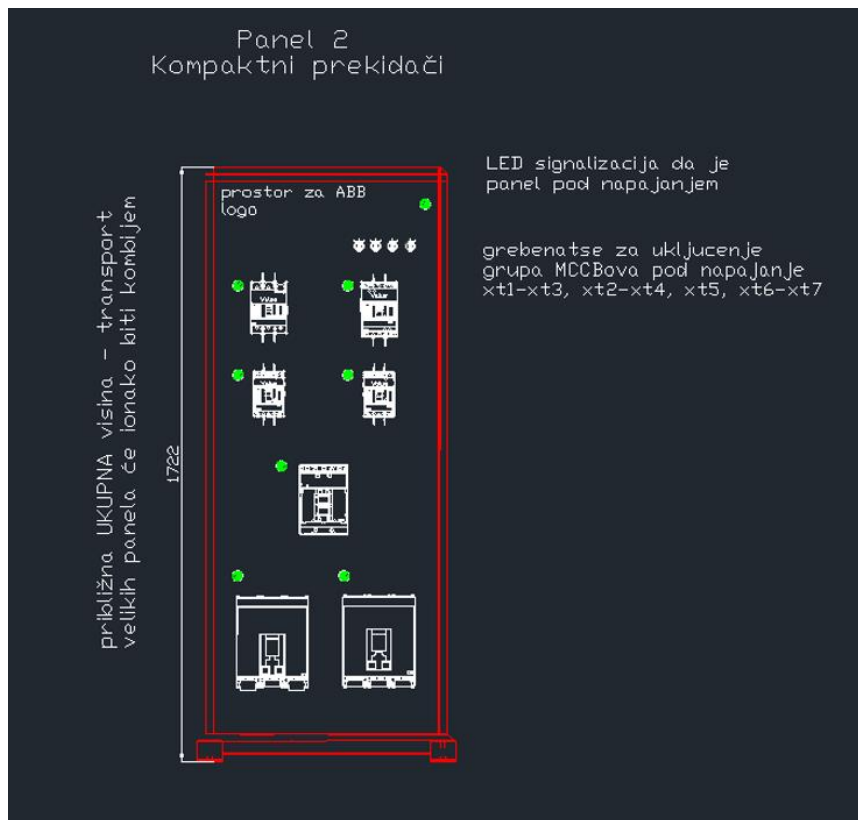
- Visina panela max 1600 mm.
- Širina panela max 900 mm.
- Demontažni donji dio postolja sa kotačima.

Opće napomene

- Bijela boja.
- Svi paneli na kotačima (osim panela 8 – koji je tipski ormar).
- Da je „uniforman“ izgled svih panela:
 - o Ostavljen prostor za ABB logo a između redova opreme (ili bočno od opreme) dovoljno prostora na prednjim panelima da se nalijepi kratki tehnički opis opreme.
- Na svakom panelu industrijski utikač (ABB).
- Na svaki panel za napajanje staviti DS201 (FID) – ima ih 10 kom navedeno u popisu opreme za Panel 7.
- Na svaki panel staviti servisnu utičnicu (primarna funkcija napajanje gatewaya za pristup na Internet).
- Ožičenje izvesti s prednje strane (ožičenje /kanalice će biti pokriveno parcijalnim prednjim pločama).
- Vidjeti da se na velike panele stave bočne ručke za lakši utovar /istovar.

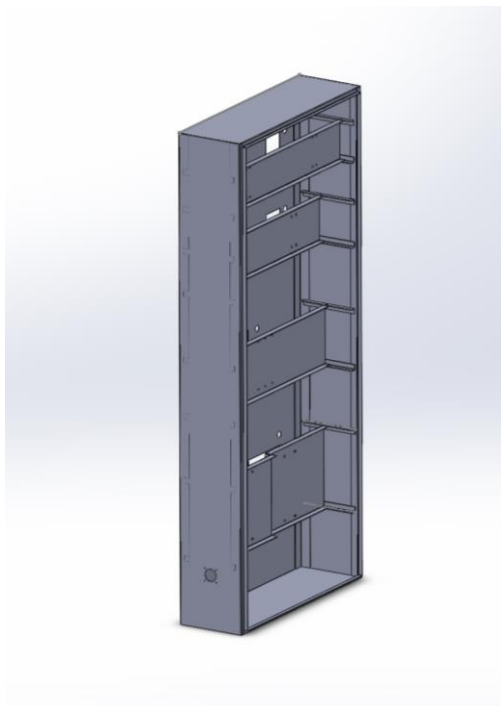
Prema ovima informacijama napravljena je preinaka samo u visini ormara, razlog je bio problem s dimenzijama. Naime kada se radilo obrnutim inženjeringom, nakon mjerenja komponenti koje moraju biti smještene u ormarić koji ne postoji i postoji samo približna slika kako bi trebao izgledati, što se vidi na slici 29., dimenzija visine od 1600 mm nije bila dovoljna. Nakon što se izmjeri sve komponente kreće se sa izradom modela samog okvira ormarića na način da se prvo napravi sve stranice posebno, zatim ih se spoji u jedan sklop, te nakon toga, bočne i prednju stranu spoji kao jedan dio i pomoću naredbe insert bends se omogući da se taj komad može saviti. Nakon toga se počinje s izradom modela nosača i ploča na koje se vežu elektroničke komponente koje se moraju nalaziti u ormariću. Nakon izrade svih nosača i ploča, slijedeći korak je bio smještanje istih u sklop okvira ormara na način da se zadovolje dimenzije koje su određene komponentama koje se moraju nalaziti unutar okvira ormara. Nakon izrade cijelog sklopa, koji je prikazan na slici 30, gdje se vidi da je sve komponente moguće smjestiti unutar okvira, slijedeći korak je izrada radioničkih nacrti savijanja svih modela za koje je to bilo potrebno, tj. svih elemenata u sklopu ormarića.

Slika 29 Približan prikaz kako bi ormar trebao izgledati



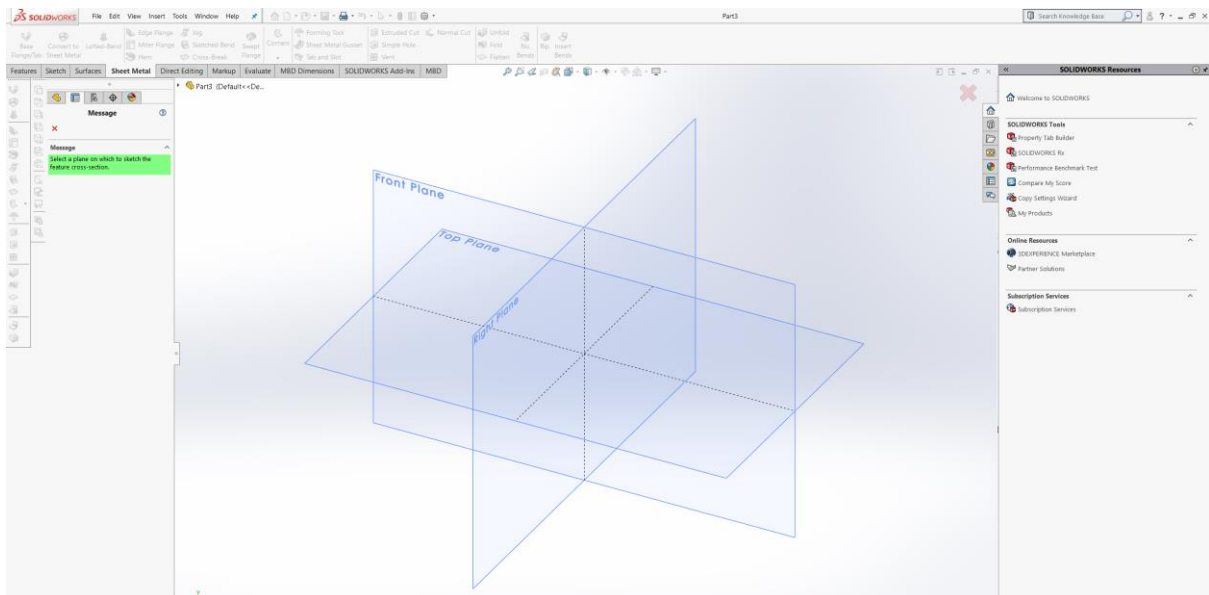
Izvor: naručitelj ormarića

Slika 30 Sklop ormarića sa svim elementima na koje se vežu el. komponente



Izvor: Obrada autora

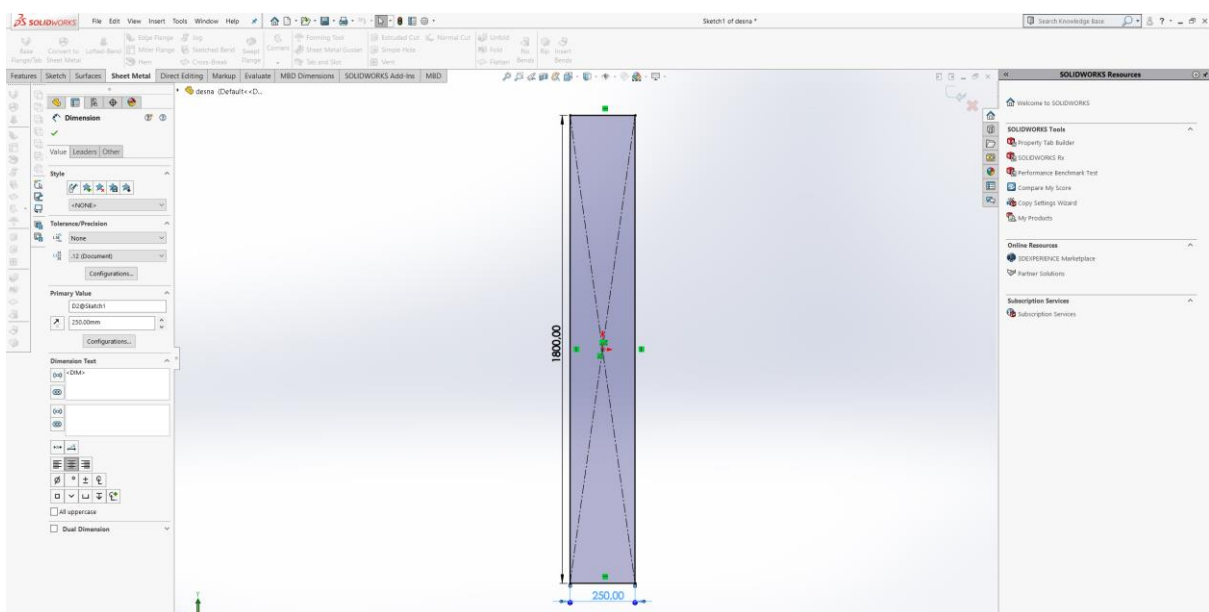
Slika 31 Odabir ravnine za izradu modela u alatnoj traci sheet metal



Izvor: Obrada autora

Slikom 31. je prikazana mogućnost odabira ravnine u kojoj će se izrađivati model. Za konkretan primjer bočne stranice okvira ormara odabrana je desna ravnina (eng. right plane), zbog toga što je kasnije tijekom izrade sklopa lakše spajati model s ostalim elementima, tj. izbjegne se jedan korak, koji bi značio rotiranje modela, ako bi se odabrala neka druga ravnina modeliranja.

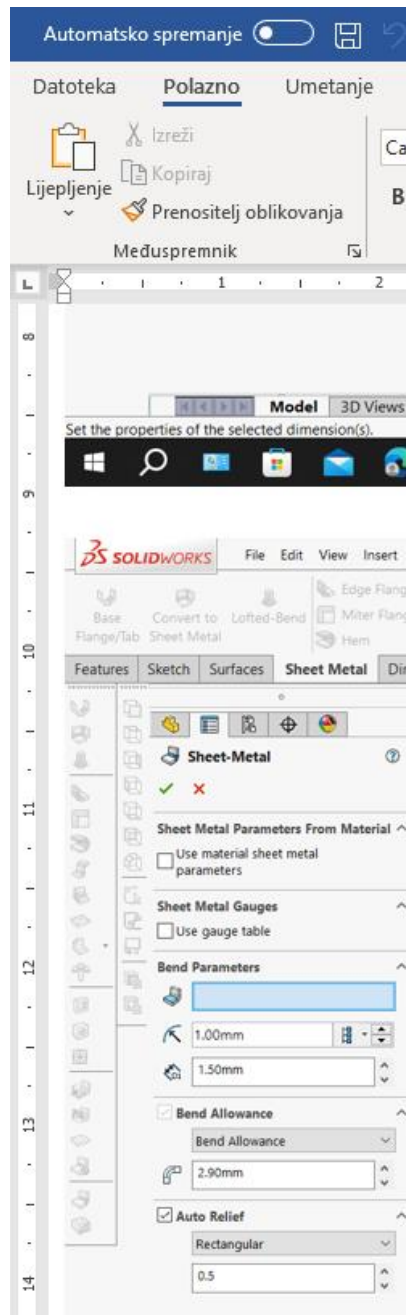
Slika 32 Izrada skice pomoću naredbe base flange - rectangle



Izvor: Obrada autora

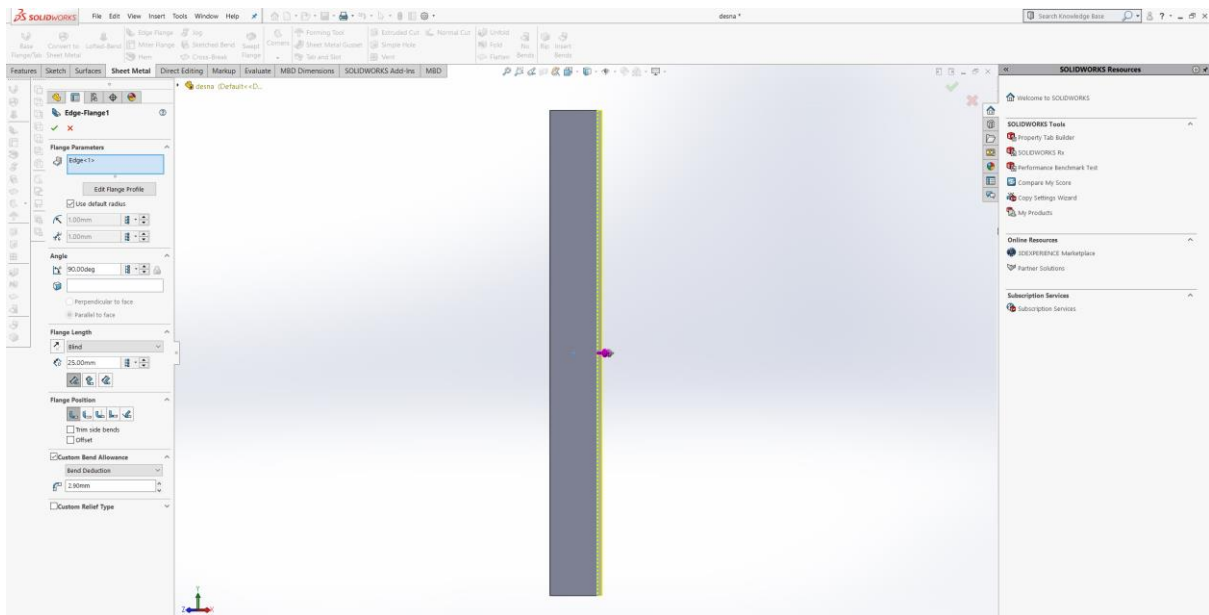
Slika 32. prikazuje izradu skice za početak modeliranja u naredbi base flange – rectangle, tj. početne baze od koje se zatim kreće sa dodavanjem stranica pomoću naredbe edge flange, što je prikazano na slici 34. i 35. Na slici 33. je prikazano određivanje parametara same baze – debljina, radijus savijanja i dodatak za savijanje koji je na slici 35. i 36. promijenjen u odbijanje od savijanja.

Slika 33 Namještanje parametara za flange base



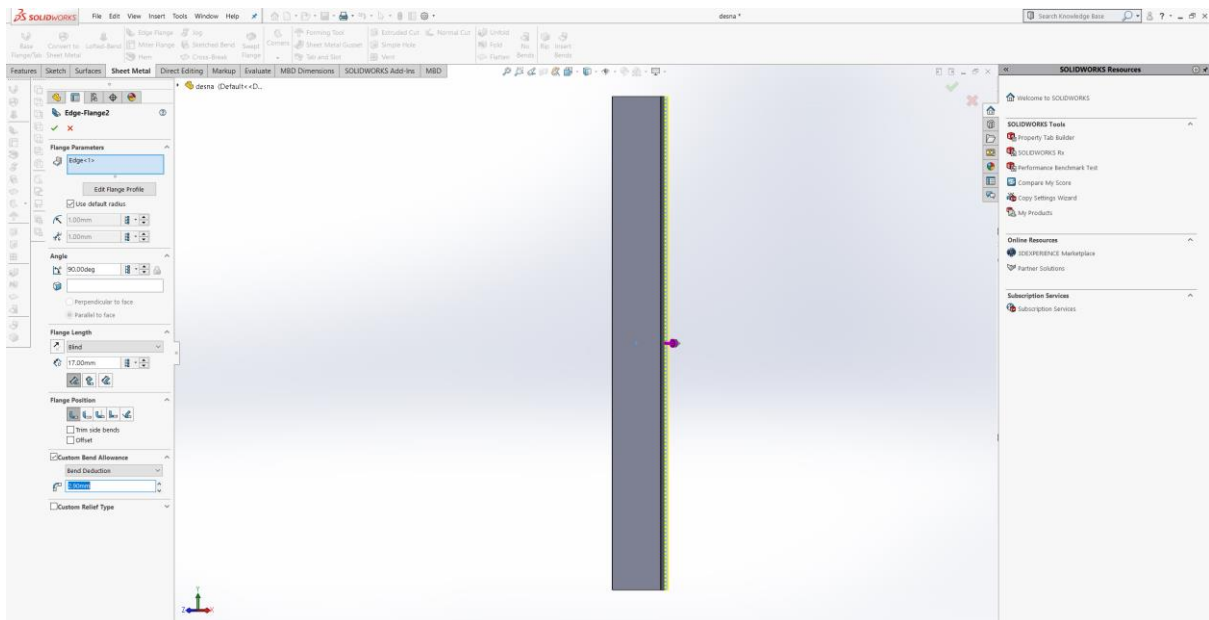
Izvor: Obrada autora

Slika 34 Izvlačenje stranice pomoću naredbe edge flange



Izvor: Obrada autora

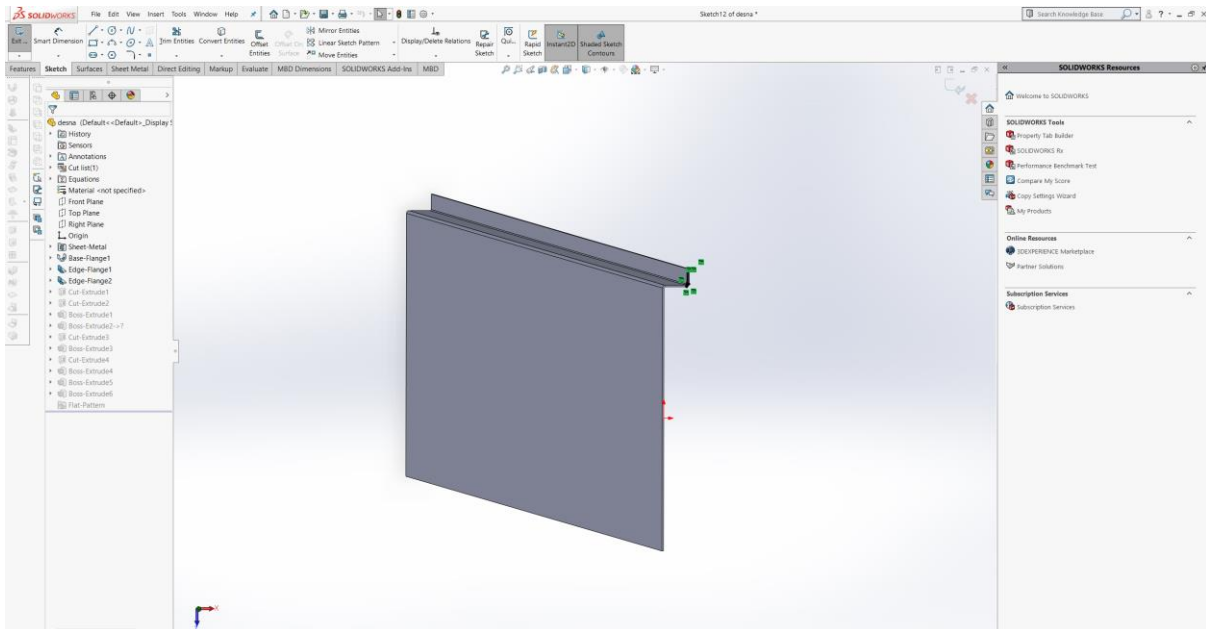
Slika 35 Izvlačenje stranice pomoću naredbe edge flange



Izvor: Obrada autora

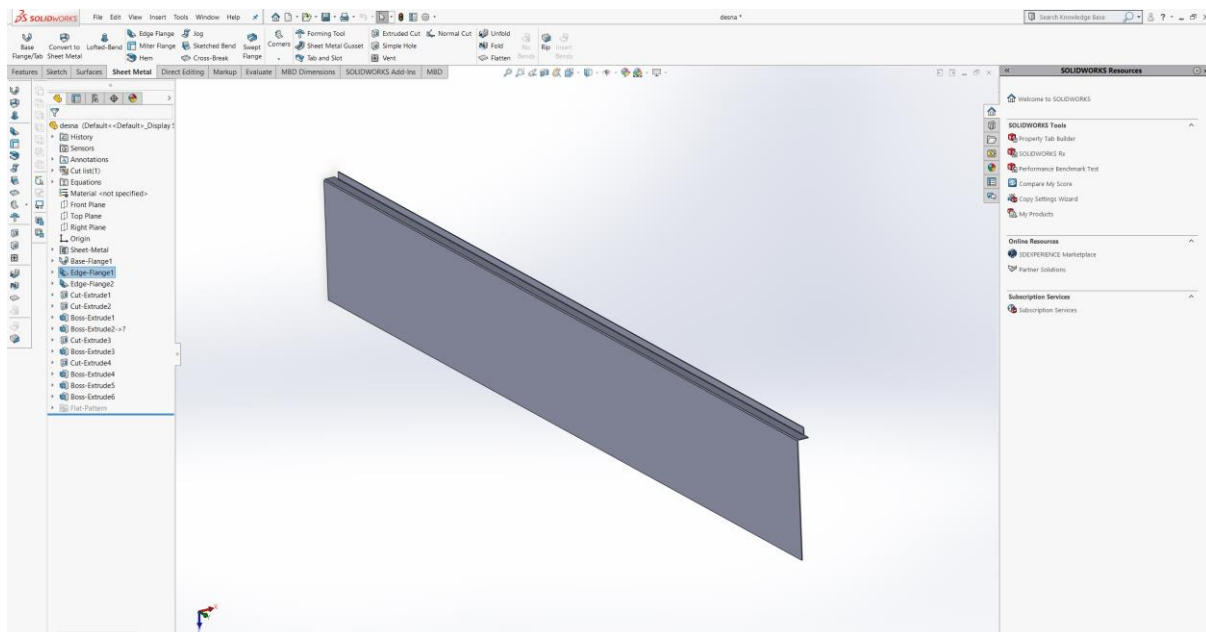
Nakon što je napravljen model pomoću naredbi edge flange, što se vidi na slici 36. pomoću naredbi sketch – rectangle i cut extrude, model se uredi tj. jedan dio stranice skрати što se vidi na slici 37. koja i prikazuje konačan izgled bočne stranice.

Slika 36 Izgled modela izrađenog s naredbom edge flange



Izvor: Obrada autora

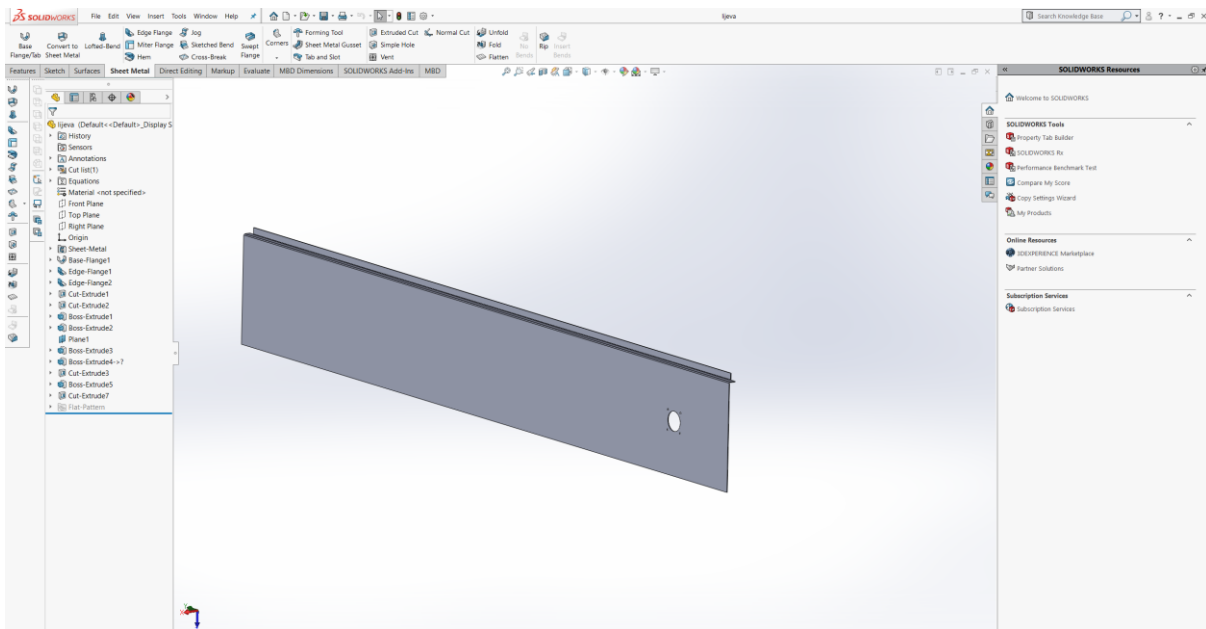
Slika 37 Izgled konačnog modela nakon uređivanja



Izvor: Obrada autora

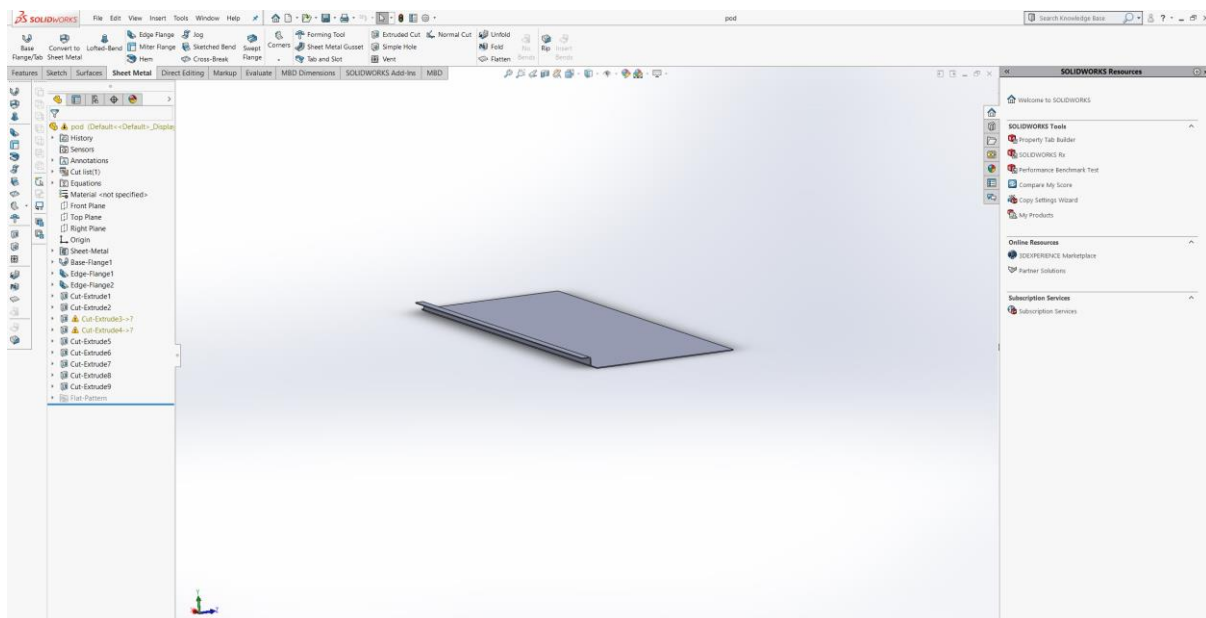
Svi sljedeći modeli koji su prikazani slikama u nastavku su izrađeni na isti način kao i model bočne stranice čiji je postupak izrade opisan kroz nekoliko koraka.

Slika 38 Lijeva bočna stranica



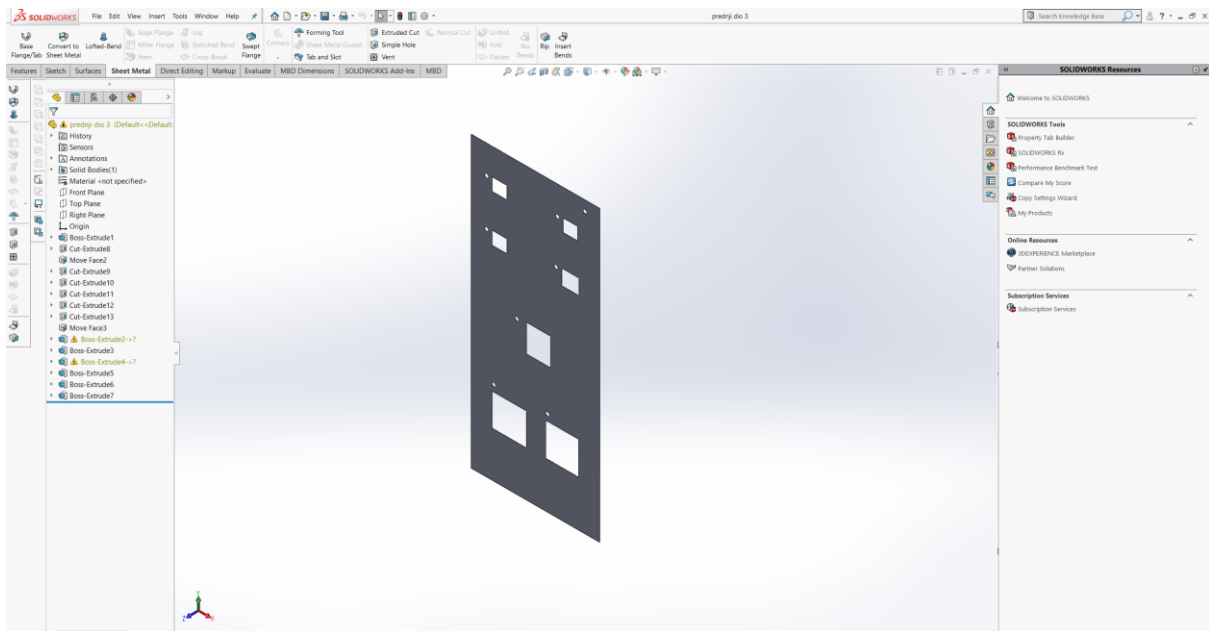
Izvor: Obrada autora

Slika 39 Pod ormarića tj. donja stranica koja je ujedno i gornja stranica nakon zrcaljenja



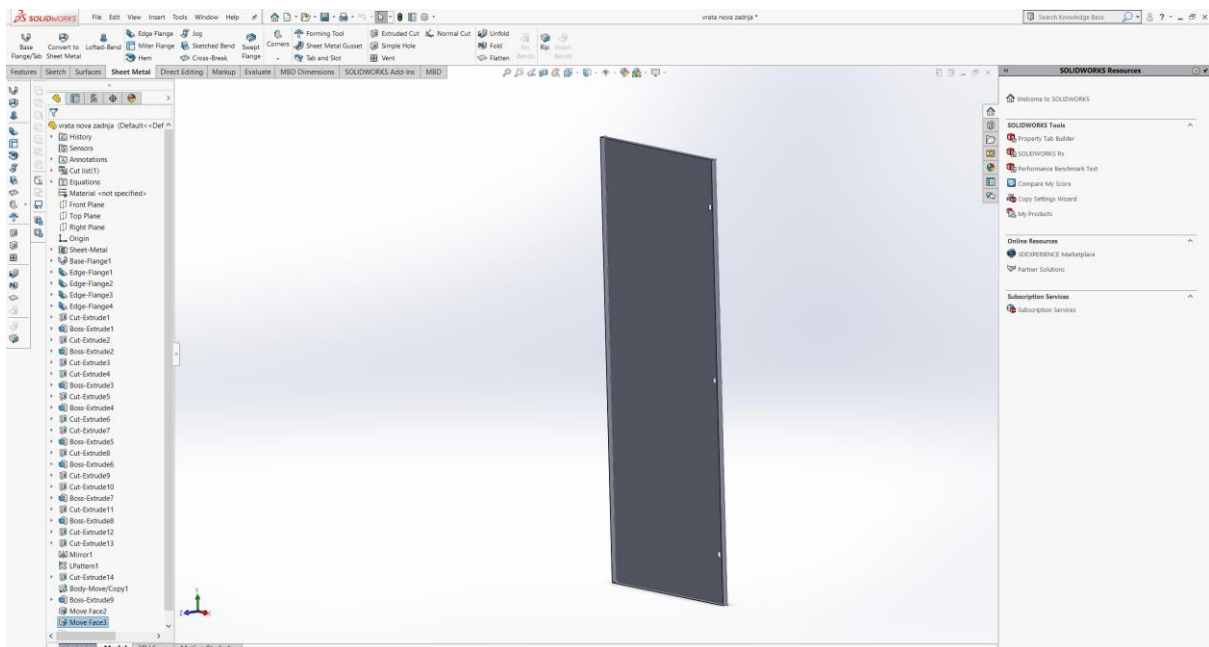
Izvor: Obrada autora

Slika 40 Prednja stranica ormarića



Izvor: Obrada autora

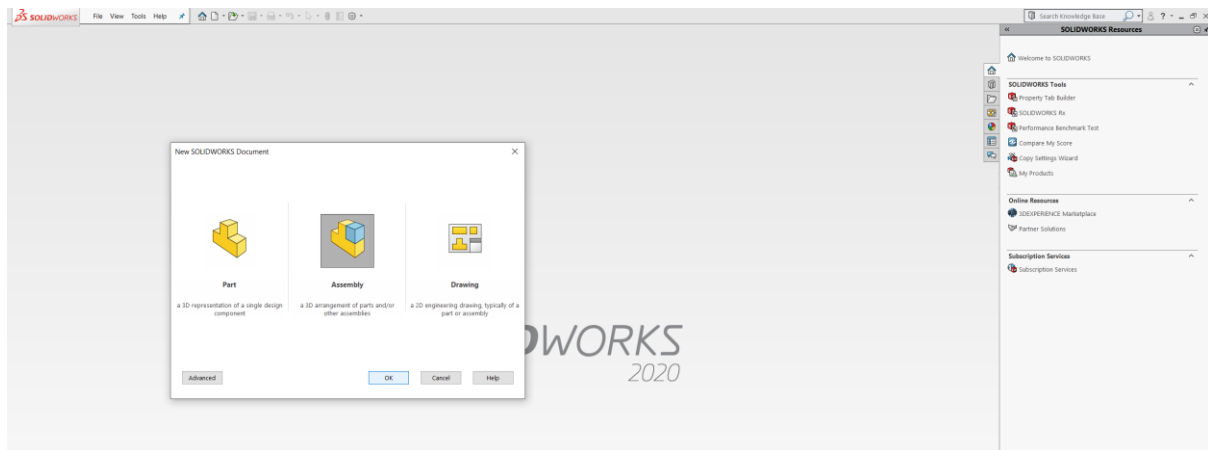
Slika 41 Vrata ormarića



Izvor: Obrada autora

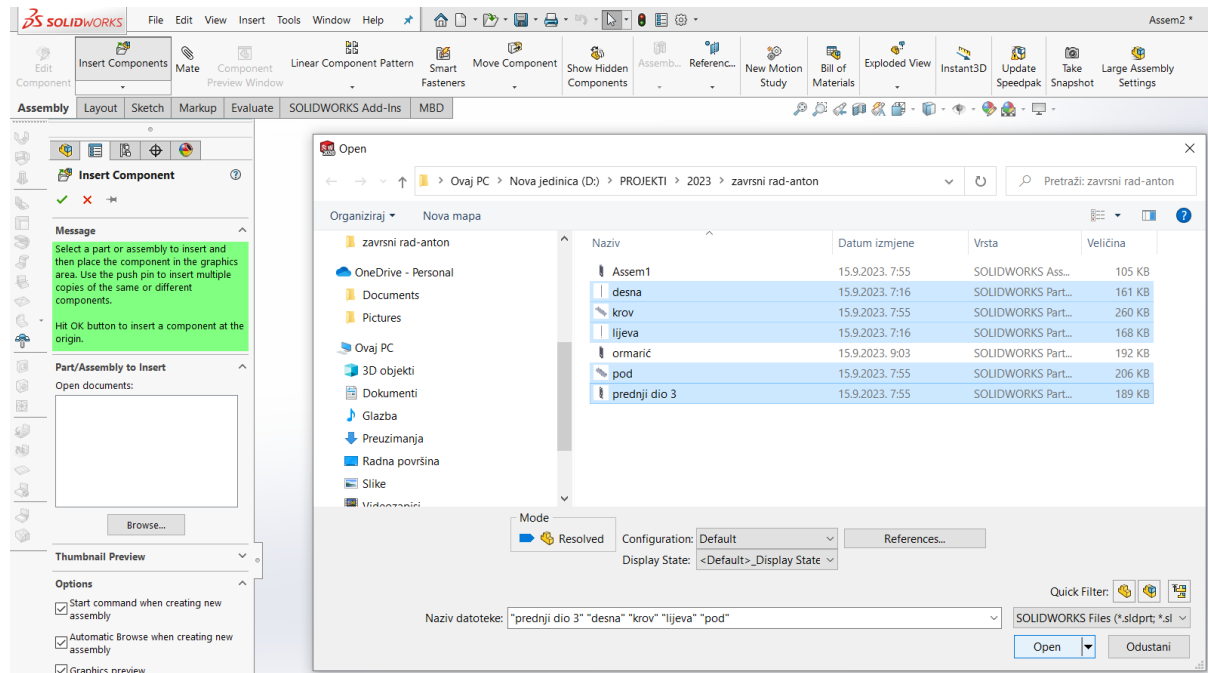
Nakon izrade modela stranica potrebnih za izradu okvira ormarića, otvori se novi prozor u SolidWorksu za izradu sklopa, što je i prikazano na slici 42. te se ubaci sve potrebne elemente za izradu okvira, što je prikazano slikom 43. i 44., zatim ih se pomoću naredbe mate spoji, spoj elemenata okvira je prikazan slikom 45.

Slika 42 Otvaranje prozora za izradu sklopa



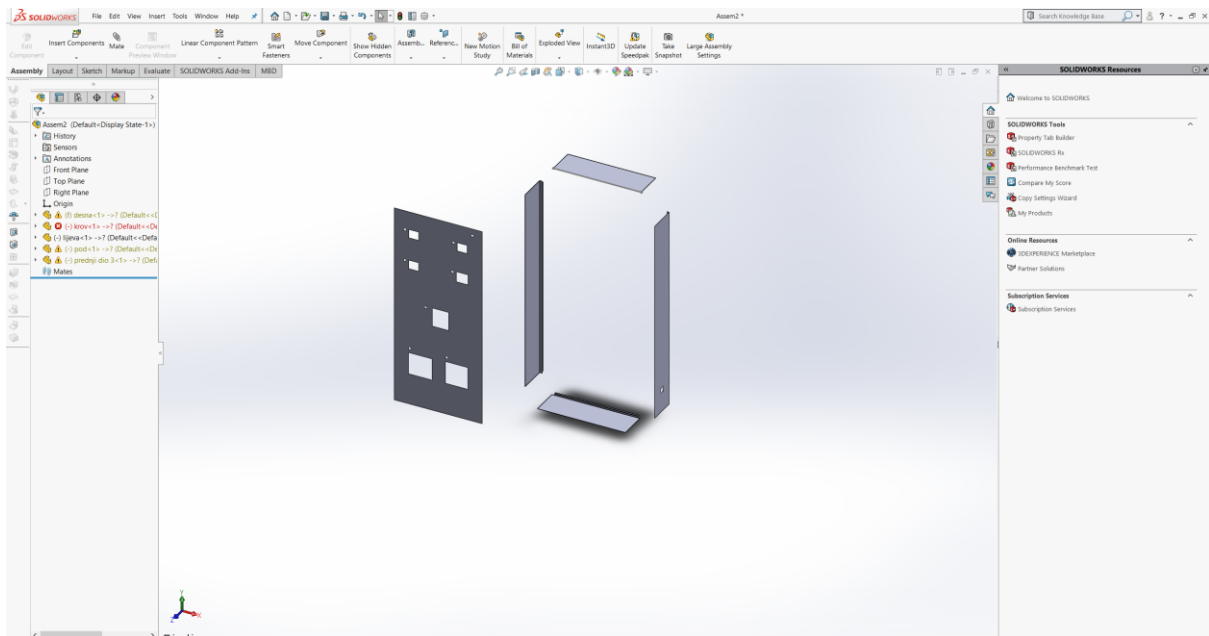
Izvor: Obrada autora

Slika 43 Ubacivanje elementa okvira za izradu sklopa



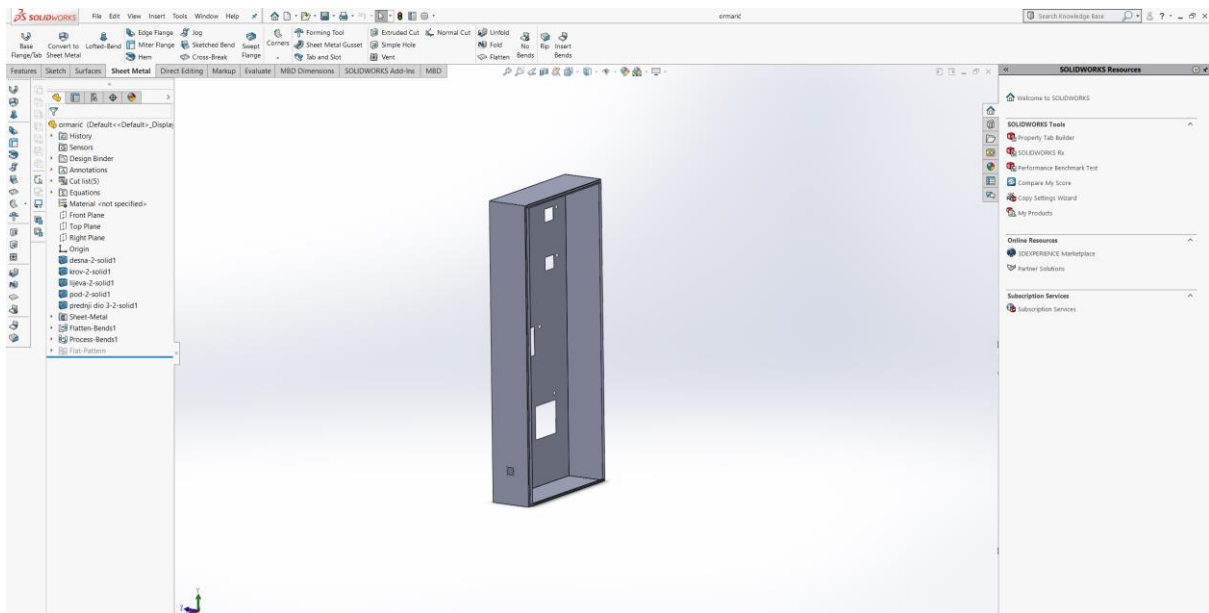
Izvor: Obrada autora

Slika 44 Ubačeni elementi prije spajanja s naredbom mate



Izvor: Obrada autora

Slika 45 Sklop okvira nakon korištenja naredbe mate



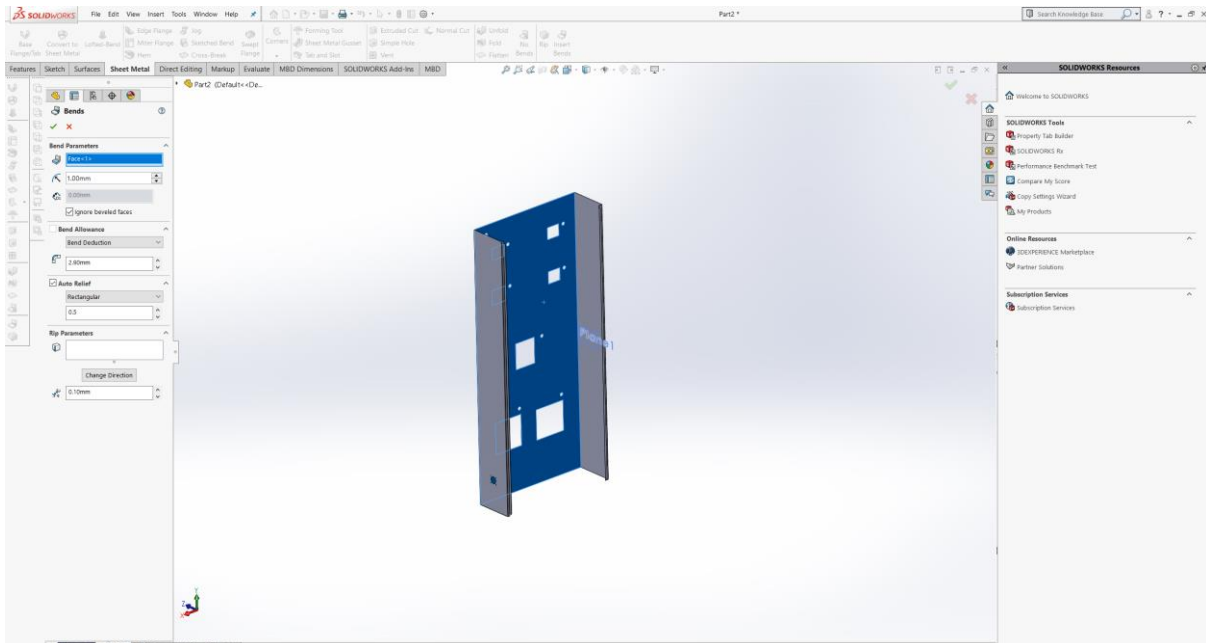
Izvor: Obrada autora

Nakon izrade sklopa okvira, napravi se još jedan sklop samo bočnih stranica i prednje strane, te se njih spoji kao jedan model koji će se savijati, što je prikazano na slici 46. Nakon toga slijedeći korak je izrada modela nosača i ploča, što je prikazano narednim slikama, koji se nalaze u tom okviru. Svi modeli nosača i ploča su izrađeni istim

Anton Mikelić: Tehnologija oblikovanja ormarića za elektroničke komponente

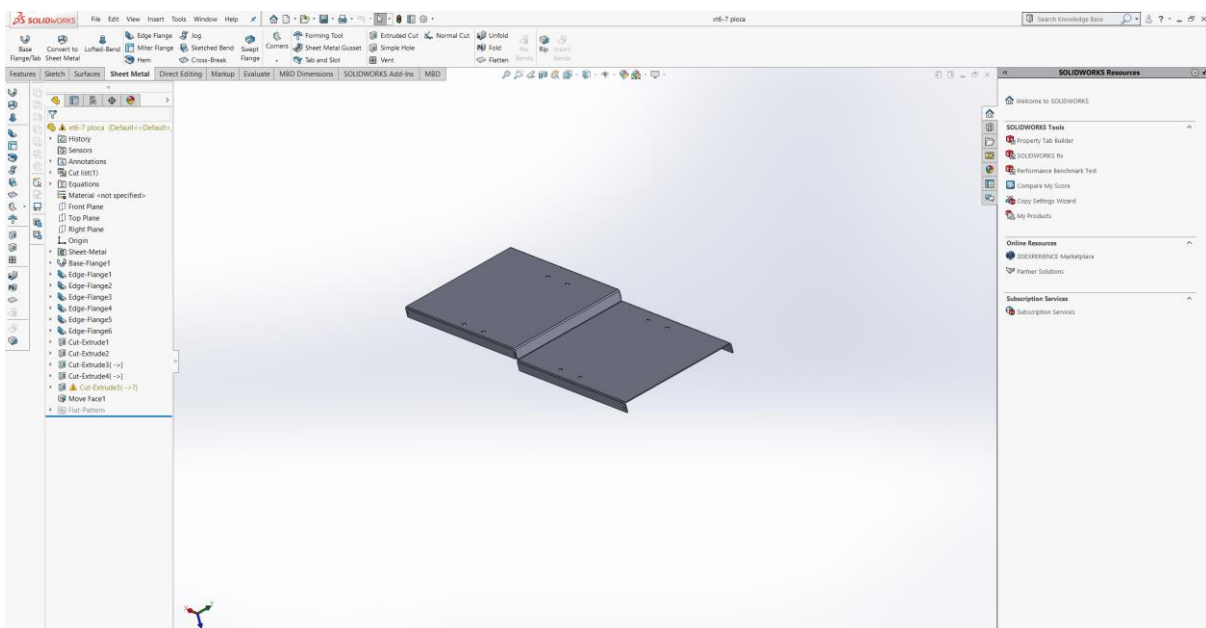
postupkom kao i desna bočna stranica čiji je postupak izrade prethodno opisan.

Slika 46 Spojene bočne i prednja strana zbog savijanja



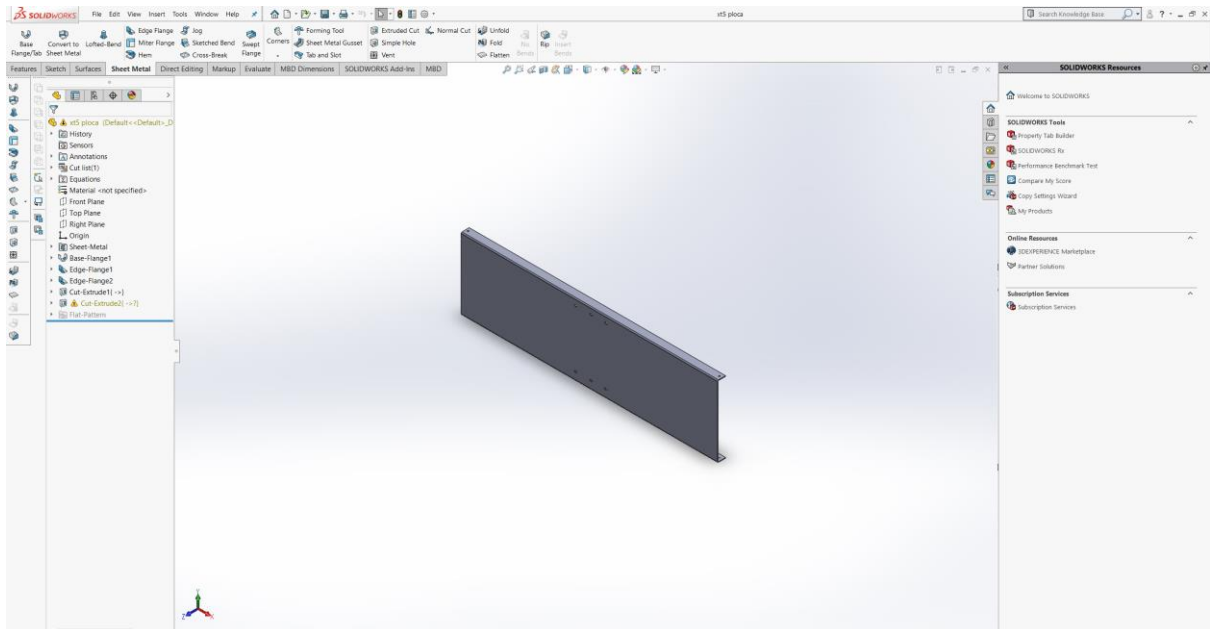
Izvor: Obrada autora

Slika 47 Ploča xt 6-7



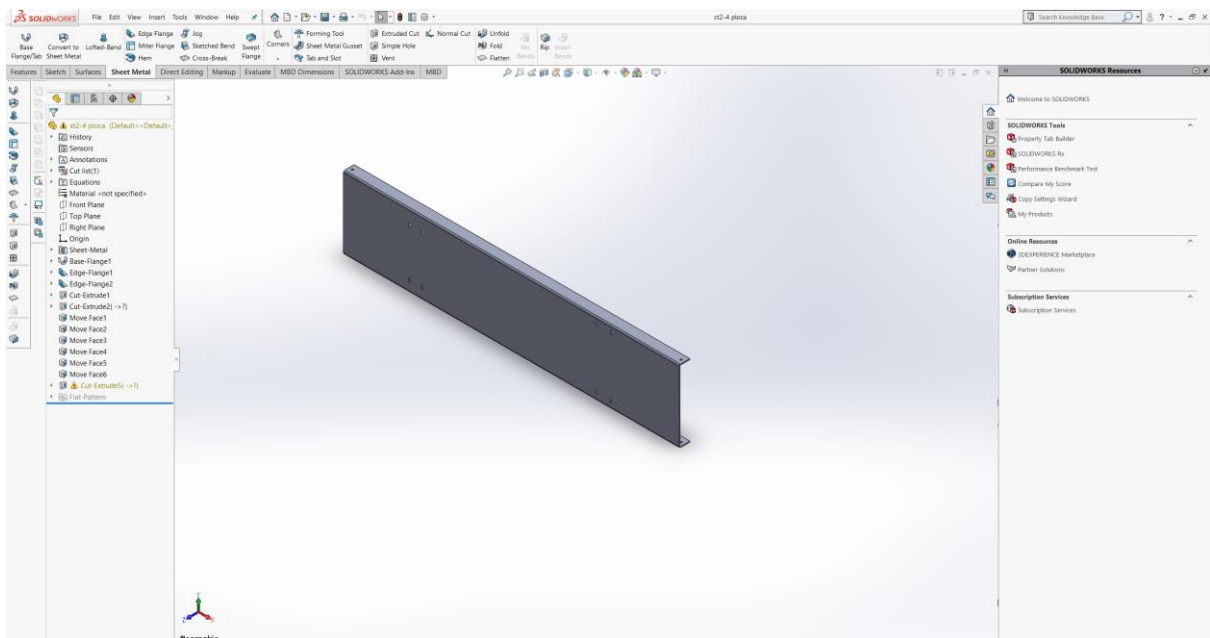
Izvor: Obrada autora

Slika 48 Ploča xt 5



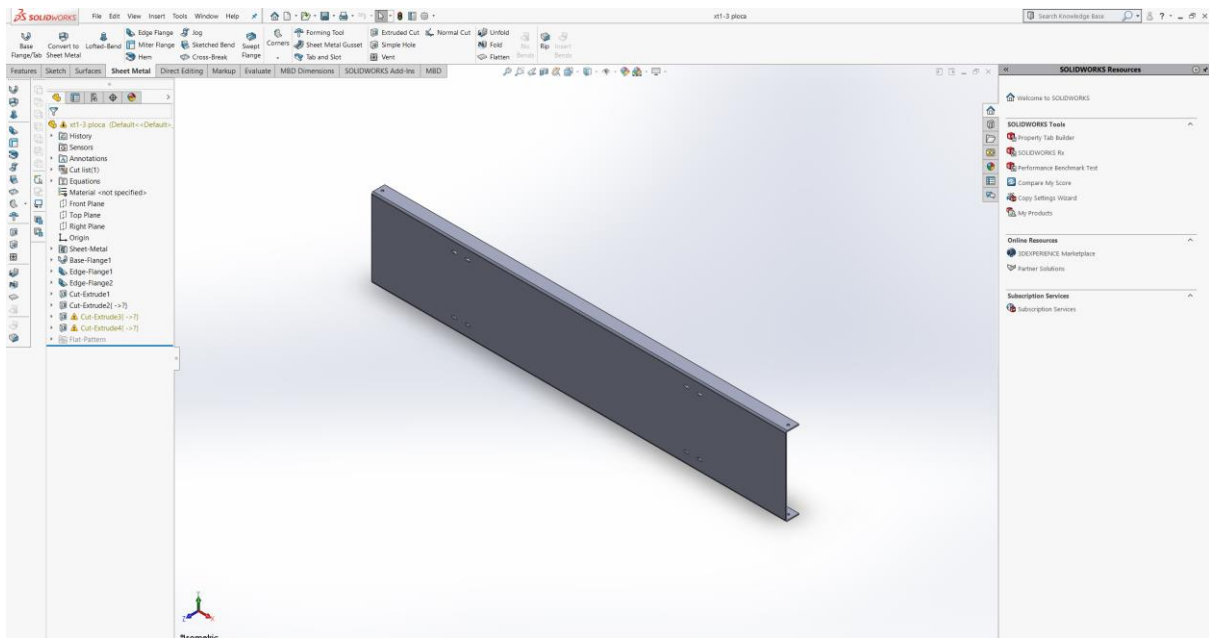
Izvor: Obrada autora

Slika 49 Ploča xt 2-4



Izvor: Obrada autora

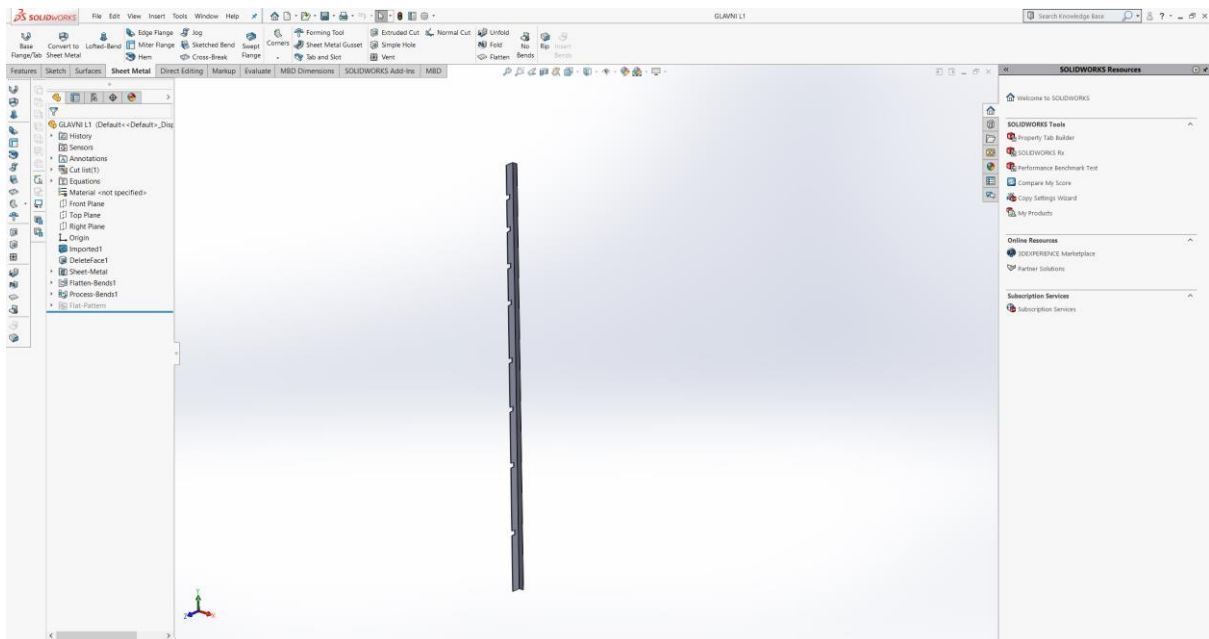
Slika 50 Ploča xt 1-3



Izvor: Obrada autora

Sve xt ploče su debljine 2 mm od pocinčanog lima pa je za njihovo savijanje zadano odbijanje od savijanja 3.5 mm za kut od 90 stupnjeva.

Slika 51 Glavni L – profil – 4 kom. - koji služe kao pojačanje 4 kuta okvira



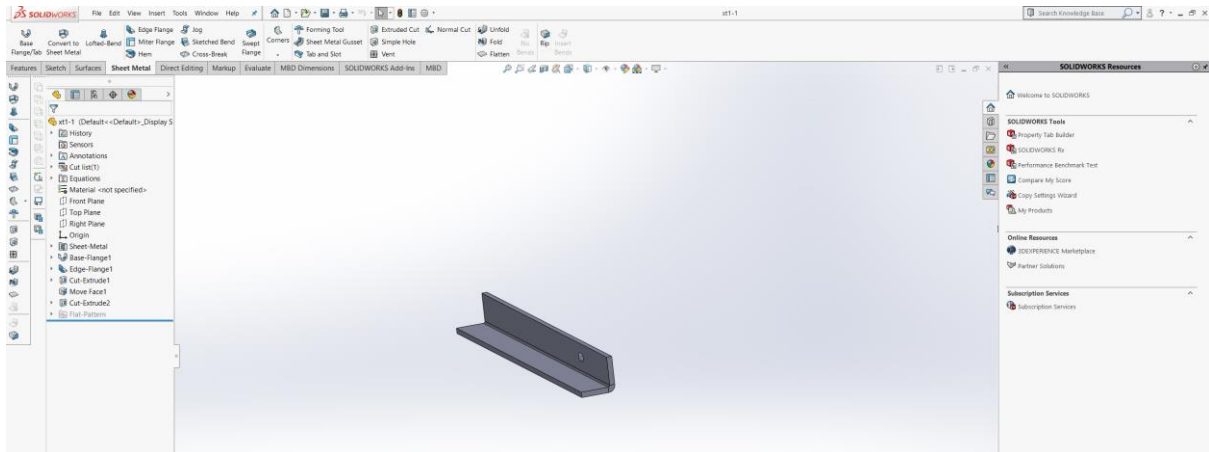
Izvor: Obrada autora

Glavni L – profili – 4 komada, koji služe kao pojačanje kuteva ormara i podloga na koju

Anton Mikelić: Tehnologija oblikovanja ormarića za elektroničke komponente

će se zavariti nosači ploča – 16 komada, su od lima debljine 3 mm pa je odbijanje od savijanja za kut od 90 stupnjeva stavljeno 5.4 mm

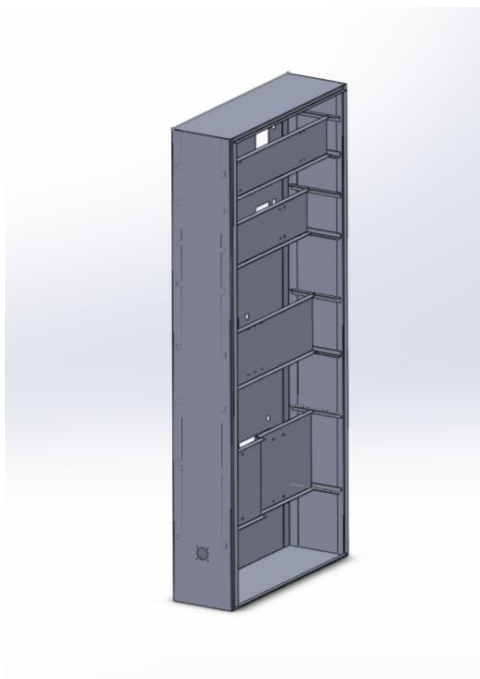
Slika 52 Nosač – L – profil 16 kom istih dimenzija, 8 lijevih i 8 desnih s rupom za prihvat ploče



Izvor: Obrada autora

Nakon izrade svih modela nosača i ploča, sve ih se smjesti u sklop okvira ormarića koji je ponovo prikazan slikom 53. na način da zadovoljavaju postavljanje el. komponenti koje imaju određene dimenzije.

Slika 53 Sklop okvira ormarića sa svim pločama i nosačima

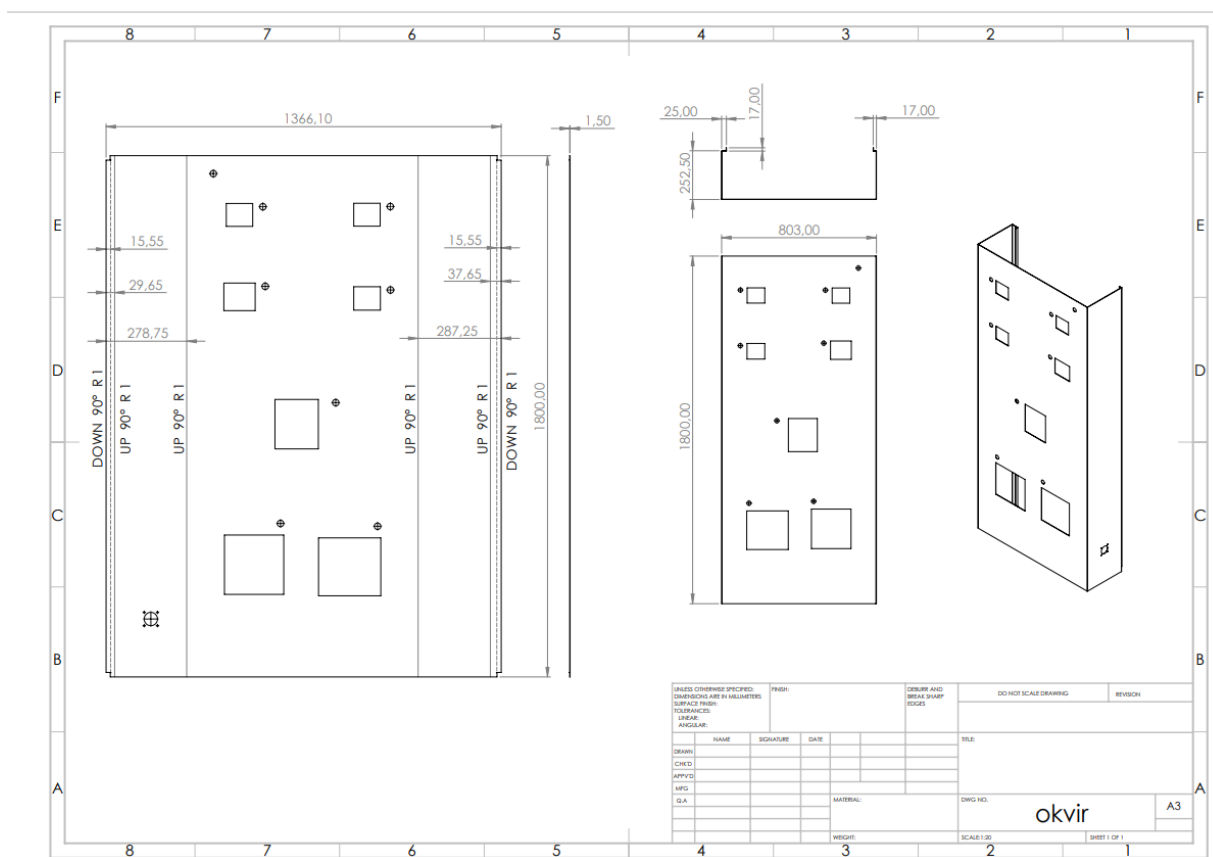


Izvor: Obrada autora

5.3 Radionički nacrti savijanja

U nastavku su prikazani svi radionički nacrti savijanja elemenata koji to zahtijevaju. Na nacrtima, iscrtane linije savijanja predstavljaju savijanje prema dolje, a pune linije označavaju savijanje prema gore. Savijanje se u praksi odvija izvana prema unutra što bi značilo da se na razvijenom okviru ormara koji je prikazan slikom 54., prvo saviju kraće stranice lijeve i desne strane, a na kraju su savijene same bočne strane.

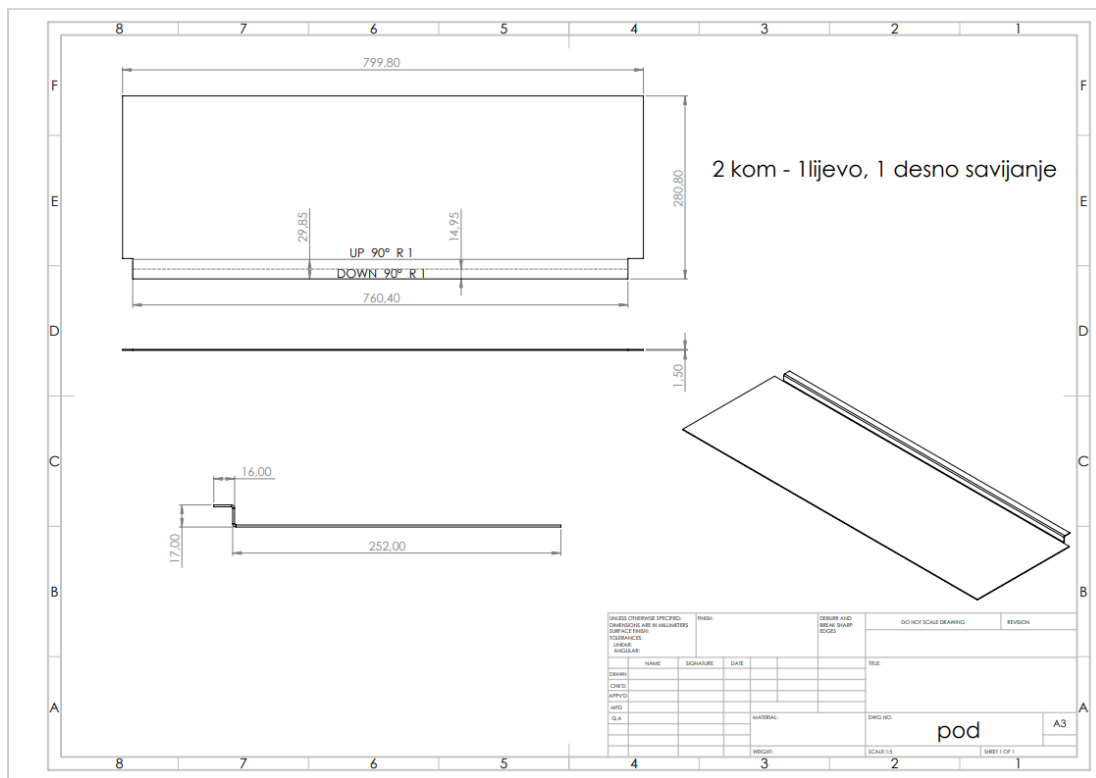
Slika 54 Radionički nacrt savijanja okvira



Izvor: Obrada autora

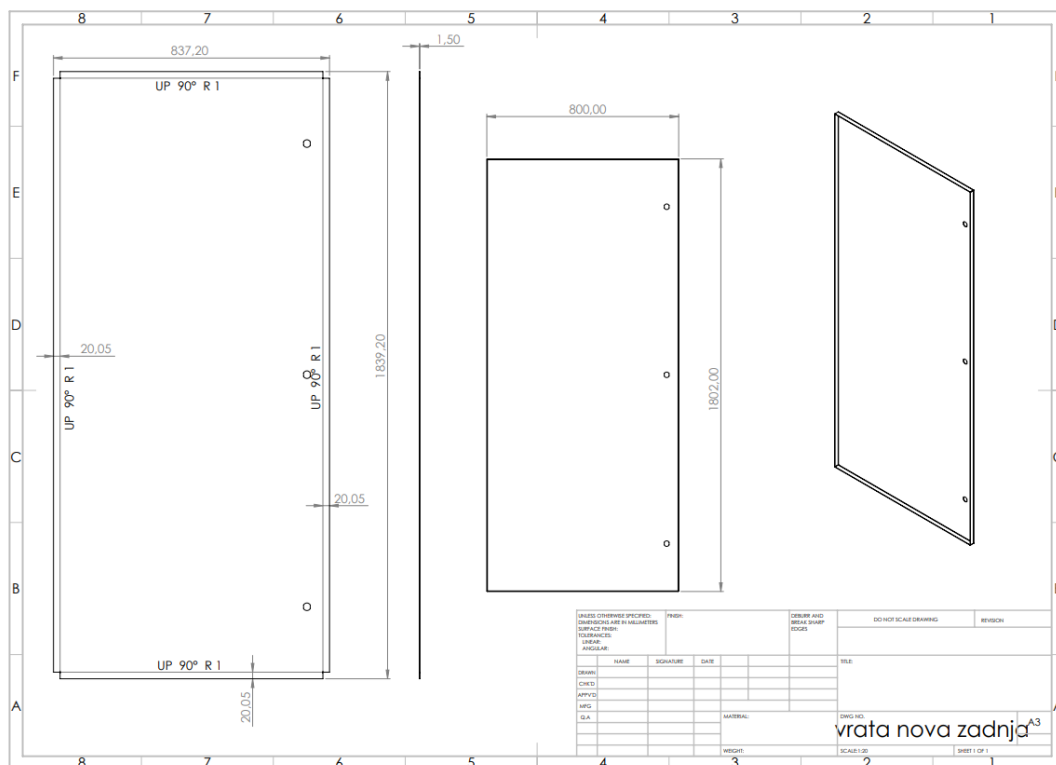
Na slici 55. je prikazan radionički nacrt savijanja poda ormara, odnosno donje stranice koja ujedno predstavlja i krov tj. gornju stranu ormara, samo se jedna, kako je i napisano na nacrtu savija lijevo, a druga desno tj. ona linija savijanja koja na jednoj stranici označava savijanje prema dolje na drugoj označava savijanje prema gore.

Slika 55 Radionički nacrt savijanja poda / krova



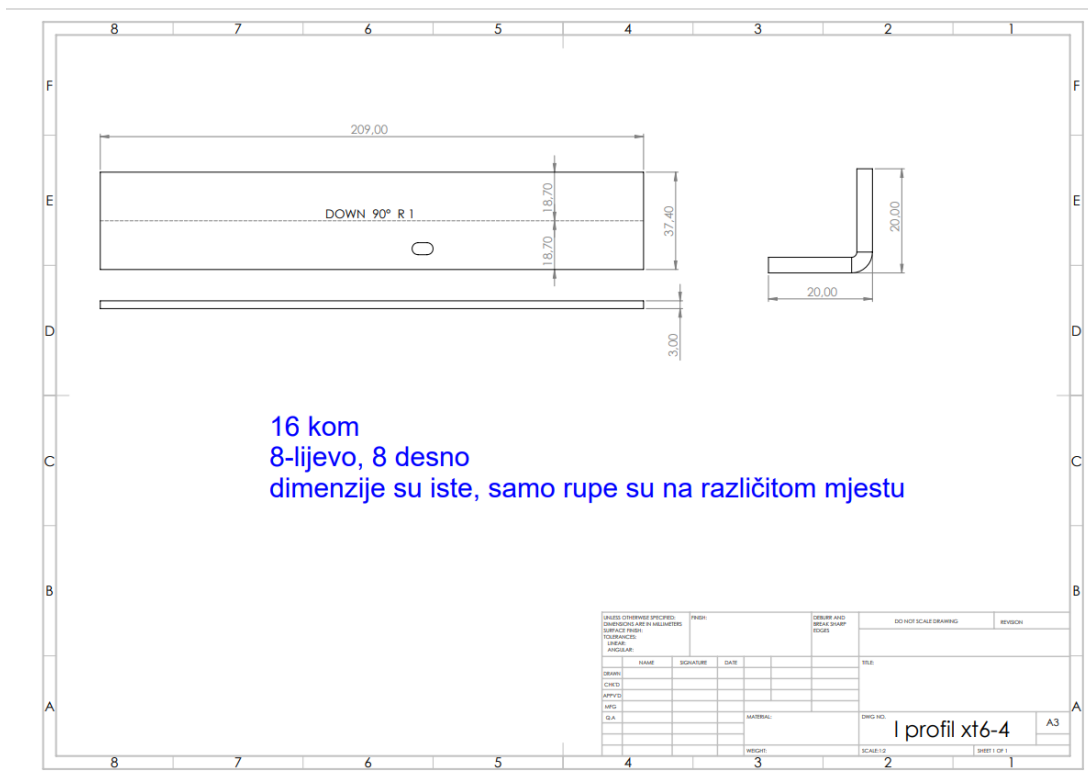
Izvor: Obrada autora

Slika 56 Radionički nacrt savijanja vrata ormara



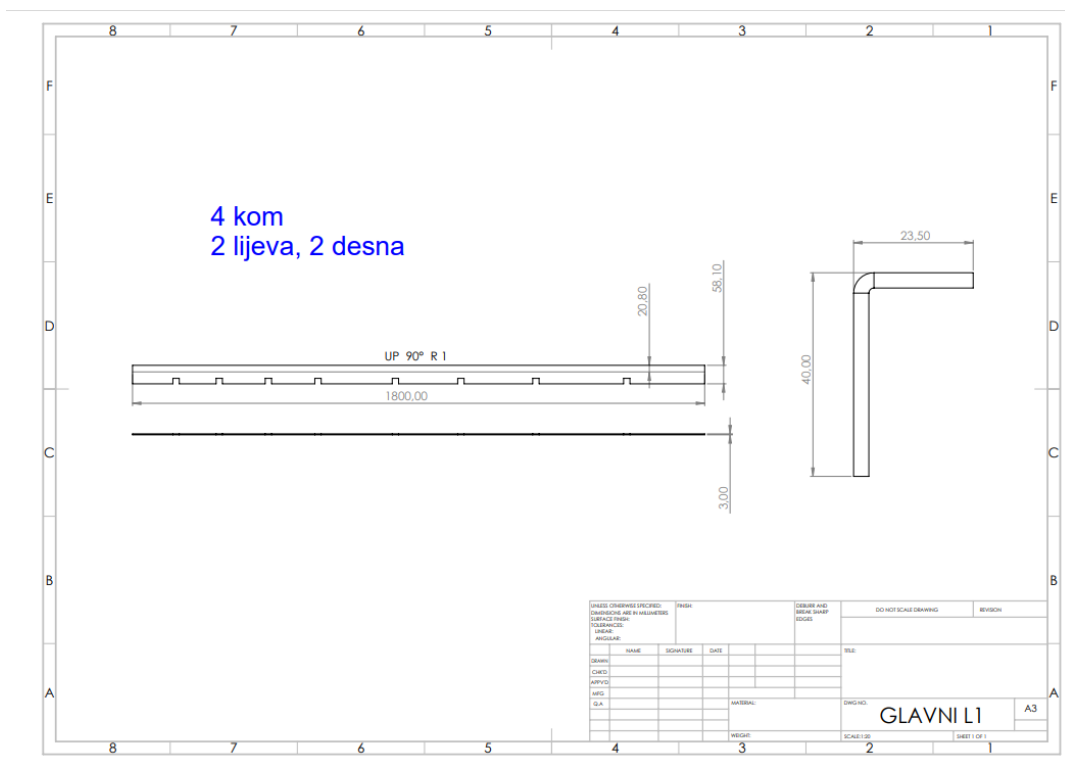
Izvor: Obrada autora

Slika 57 Radionički nacrt savijanja nosača ploče



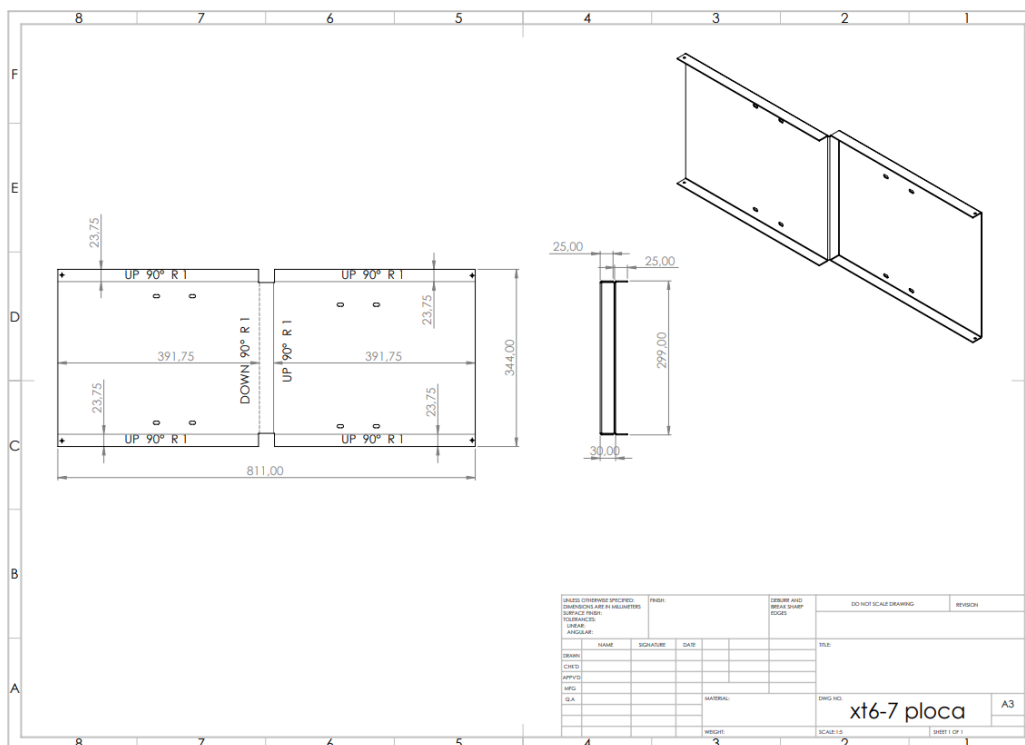
Izvor: Obrada autora

Slika 58 Radionički nacrt savijanja glavnih L profila - pojačanja



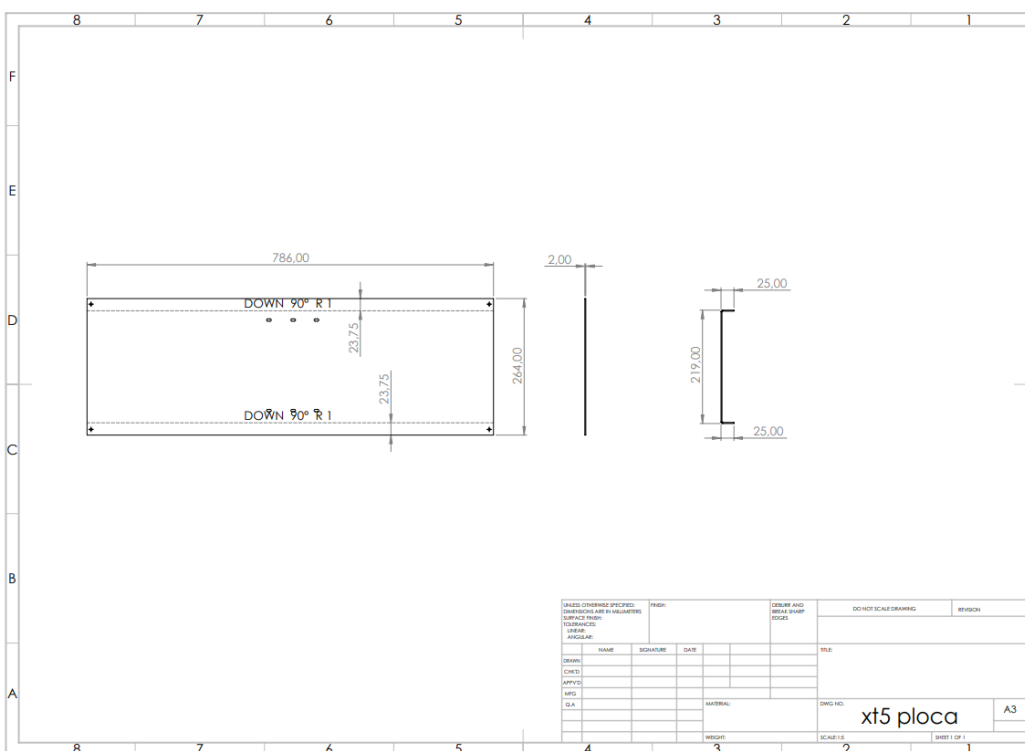
Izvor: Obrada autora

Slika 59 Radionički nacrt savijanja ploče xt 6-7



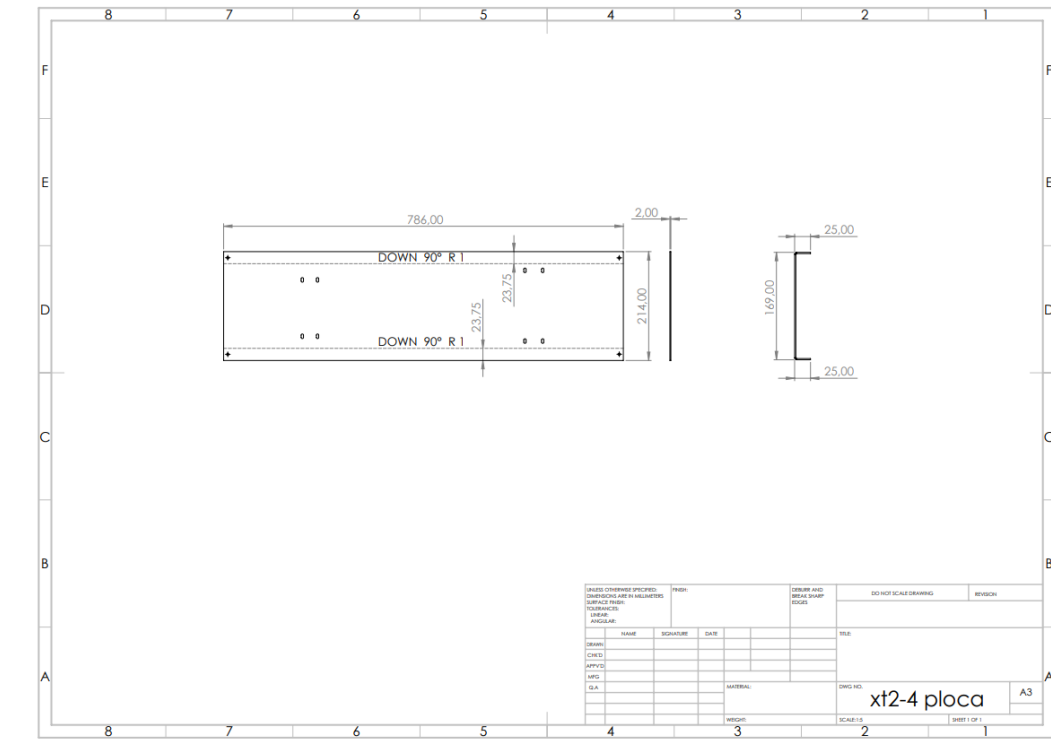
Izvor: Obrada autora

Slika 60 Radionički nacrt savijanja ploče xt 5



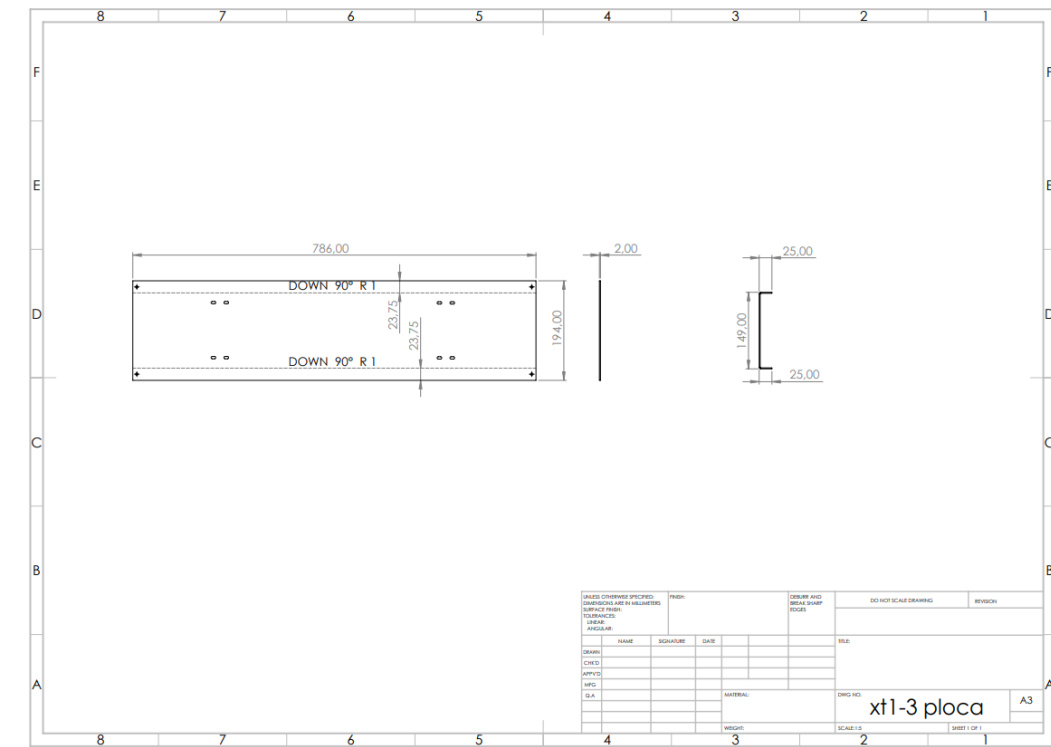
Izvor: Obrada autora

Slika 61 Radionički nacrt savijanja ploče xt 2-4



Izvor: Obrada autora

Slika 62 Radionički nacrt savijanja ploče xt 1-3

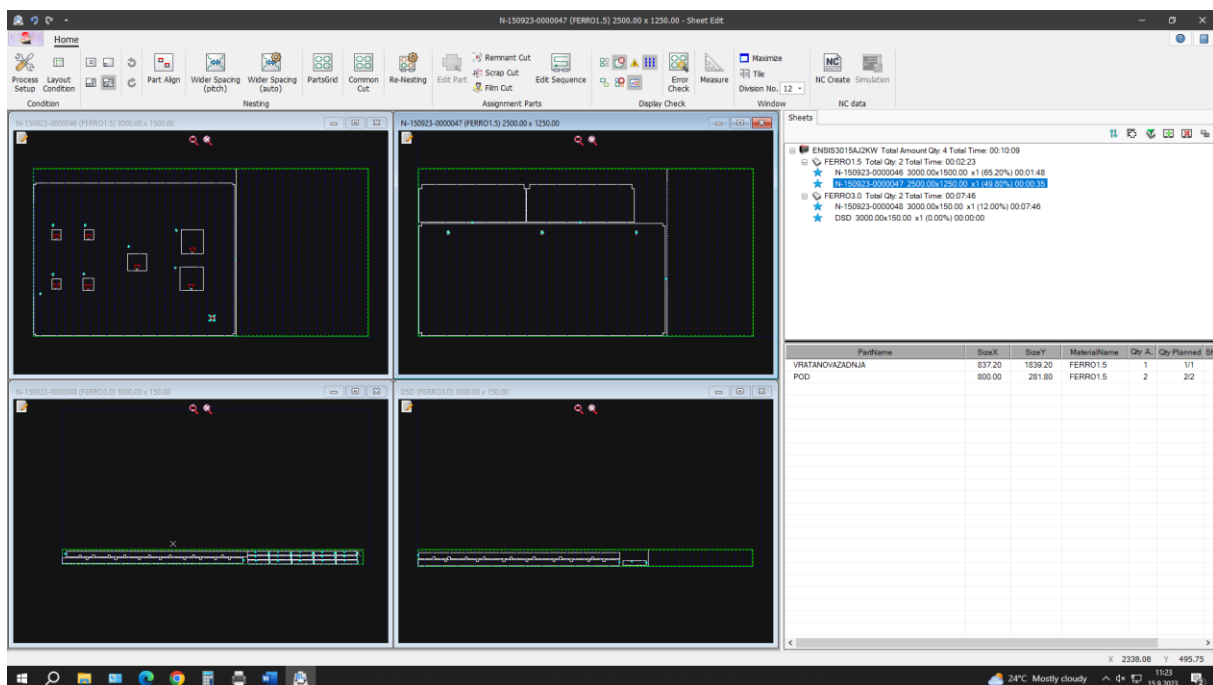


Izvor: Obrada autora

6 Nesting

Nakon izrade svih potrebnih modela i izrade sklopa koji zadovoljava sve dimenzije, modele se razvije pomoću naredbe flatten i kao takve spremi kao dxf. datoteku jer softver za nesting – gniježđenje, podržava samo dxf. ili dwg. datoteku. Softver ABE planner koji se koristi za gniježđenje u tvrtki gdje je napravljen ormarić je proizvod tvrtke AMADA čiji CNC laser firma koristi. Na kraju rada su priložena dva programa gniježđenja, jedan koji se odnosi na običan lim debljine 1,5 mm i 3 mm i jedan program koji se odnosi na gniježđenje pocinčanih ploča debljine 2 mm. Neke od glavnih informacija koje su prikazane u programima su: broj iskorištenog lima, koji materijal se koristi, s kojim plinom se reže, koje su dimenzije lima, vrijeme rezanja, težina obratka, rez ostatka itd. Takav program se zatim učita u CNC laser i on započinje s rezanjem. Slikom 63. i 64. je prikazan izgled programa na računalu.

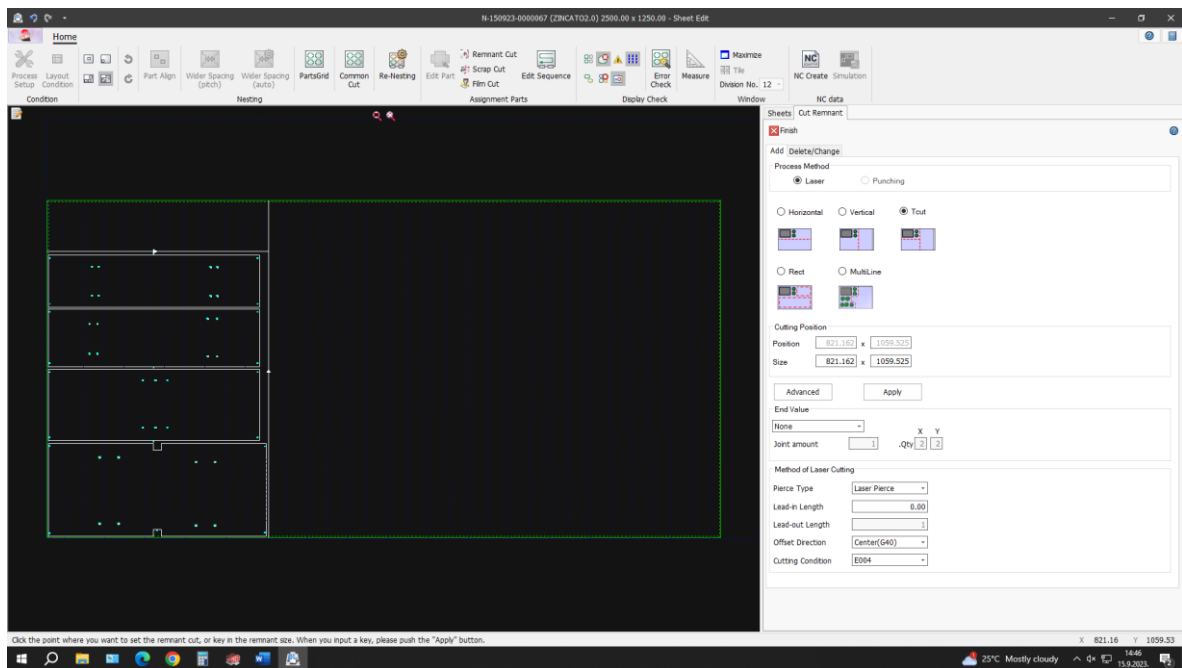
Slika 63 Program za rezanje lima debljine 1,5 mm i 3 mm



Izvor: Obrada autora

Za rezanje običnog lima od 1,5 mm i 3 mm, iskorištene su dvije ploče 3000x1500x1.5 mm i dvije trake škarta koji je ostao od prošlog rezanja dimenzija 3000x150x3 mm, a za rezanje pocinčanog lima je iskorištena jedna ploča dimenzija 2500x1250x2 mm. Dimenzije 3000x1500 i 2500x1250 uz dimenziju 2000x1000 su standardne dimenzije.

Slika 64 Program za rezanje pocinčanog lima debljine 2 mm



Izvor: Obrada autora

Slika 65. 3 ormara koje je Škamp d.o.o. izradio – s lijeve strane ormar opisan u radu



Izvor: Obrada autora

7 Tvrtnka Škamp d.o.o.

Škamp d.o.o. je tvrtka koja je izradila ormarić za elektroničke komponente, čiji je proces izrade opisan u ovom radu. Tvrtnka je osnovana 2001. godine kada se započelo samo s ribarstvom zbog čega je i odabrano ime Škamp. 2012. godine tvrtka otvara izdvojeni pogon u Vodnjanu i proširuje djelatnost i na obradu metala te se specijalizira za izradu metalnih konstrukcija do 20 tona, preradu i obradu metala, lasersko rezanje i savijanje lima. U početku je tvrtka izrađivala proizvode za brodogradilište Uljanik, nakon čega brodogradilište počinje propadati, a Škamp se sve više orijentira i specijalizira za izradu finih proizvoda i dijelova za industriju sandwich panela. Tvrtnka zapošljava 20-ak ljudi od kojih su neki visoko specijalizirani varioci. Za sve potrebne djelatnosti u sklopu obrade metala i izrade konstrukcija tvrtka posjeduje specijalizirane strojeve kao što su to: pile, savijačice snage savijanja 135 i 320 tona, CNC laser, tokarilice, glodalice, CNC plazma itd.

Slika 66 Lokacija tvrtke Škamp



Izvor: Google Maps

Slika 67 CNC laser



Izvor: Obrada autora

Slika 68 Lijevo savijačica od 135 t, desno savijačica od 320 t



Izvor: <https://skamp.hr/galerija>

Slika 69 S lijeva na desno – CNC plazma, glodalica i pila



Izvor: <https://skamp.hr/galerija>

8 Zaključak

Da bi se izradio metalni ormarić za elektroničke komponente korišten je CAD softver SolidWorks, francuske tvrtke Dassault Systèmes. Softver je za izradu modela dijelova i cijelog sklopa bio više nego odgovarajući i jednostavan za uporabu, te se pomoću njega vrijeme od ideje i približnog izgleda ormara do gotovog proizvoda uvelike smanjuje u odnosu na neke druge softvere koji bi zahtijevali više utrošenog vremena za izradu samog modela. Za samu izradu gotovog proizvoda korištena je obrada deformiranjem lima tj. savijanje na 4 – osnoj savijačici MVD B135, turskog proizvođača MVD Inan. Prednosti korištenja ove savijačice su što može savijati sve vrste profila i zahtjevnih oblika što je bilo dovoljno za savijanje lima za izradu ormarića. Nedostatak kod konkretnog modela savijačice je što ima snagu savijanja od samo 135 tona što npr nije dovoljno za savijanje limova dužih od 3100 mm i debljih od 4 mm, te je stoga tvrtka kupila još jednu savijačicu snage 320 tona i mogućnosti savijanja lima dužine 4100 mm i 10 mm debljine. U radu je prikazano gniježđenje elemenata ormarića na lim pomoću softvera ABE Planner koji je proizvod tvrtke AMADA čije se CNC laser koristi u tvrtki Škamp d.o.o. Softver je za korištenje jednostavan i zadovoljava sve potrebe koje tvrtka Škamp d.o.o. trenutno ima, ali ima još mjesta za unapređenje i poboljšanje postojeće verzije. Materijal za izradu ormarića je svojim svojstvima zadovoljio sve uvjete za obradu deformiranjem, te se nakon izrade kompletan okvir ormara i nosači ploča premazao temeljnom bojom protiv korozije, a zatim i bijelom bojom kako je naručitelj i zahtijevao, ploče na koje se smještaju komponente nije bilo potrebno bojati jer su rezane od pocinčanog lima, što znači da je on već zaštićen od korozije zbog cinkovog premaza. Cijena izrade ormara čije je proces izrade opisan kroz rad je bila 6.000,00 kn tj. to bi sada bilo zaokruženo na 800,00 eura što je prihvatljivo s obzirom da ormarić nudi sve što je klijent i zahtijevao. Cijene ormarića sličnih dimenzija i karakteristika na web shopu se kreću od 500,00 do 1.300,00 eura stoga se može zaključiti da je ormarić koji je tvrtka Škamp proizvela vrlo konkurentan na tržištu, te se ovisno o naručenoj količini cijena može korigirati.

9 Literatura

Knjige

1. S. Rešković: „Teorija oblikovanja deformiranjem“, Sveučilište u Zagrebu Metalurški fakultet, Sisak [2020.]
2. I. Duplančić: „Obrada deformiranjem“, Sveučilište u Splitu, Split [2007.]

Internet

1. <https://hr.wikipedia.org/wiki/%C4%8Celik> 14.9.2023
2. https://hr.wikipedia.org/wiki/Savijanje_limova 14.09.2023
3. <https://ba.galvanizesteels.com/cold-rolled-steel/cold-rolled-steel-sheets/dc03-cold-rolled-sheet-features.html> 14.09.2023
4. <https://www.shenchong.com/ESA-S630-CNC-press-brake-controller-introduction.html> 14.09.2023
5. <https://www.custompartnet.com/wu/sheet-metal-forming> 14.09.2023
6. <https://skamp.hr/> 14.09.2023

Ostalo

1. Marko Kršulja – Doktorska disertacija, Unaprjeđenje procesa inkrementalnog preoblikovanja u jednoj točki, Rijeka [2013..]
2. Dario Bognolo – Tehnologija III, predavanja sa Tehničkog fakulteta u Puli, Pula [2023.].
3. Vedrana Špada – Materijali I, predavanja sa Tehničkog fakulteta u Puli, Pula [2020.].
4. Bojan Kraut – Strojarski priručnik, Sedmo hrvatsko – srpsko izdanje, Tehnička knjiga, Zagreb [1947 – 1982].

Popis slika

Slika 1	Kristalne rešetke	5
Slika 2	Linijske nesavršenosti tj. dislokacije u kristalnoj strukturi	6
Slika 3	Kretanje stepenaste dislokacije	7
Slika 4	Kretanje vijčane dislokacije	7
Slika 5	Alati izrađeni od alatnog čelika	9
Slika 6	Krivulja očvršćivanja DC03	10
Slika 7	Različite debljine limova	11
Slika 8	Proizvodi od lima	12
Slika 9	Savijanje lima	13
Slika 10	Djelovanje vlačne i tlačne sile tijekom savijanja	13
Slika 11	Parametri savijenog lima	14
Slika 12	Prikaz povratne deformacije	15
Slika 13	Odstupanje konačne geometrije zbog elastičnog povrata	16
Slika 14	Savijanje lima preko jednog i preko dva oslonca	17
Slika 15	Savijanje u U i V kalupima	17
Slika 16	Kružno savijanje	18
Slika 17	Profilirano savijanje	18
Slika 18	Savijačica s tri valjka	19
Slika 19	MVD B 135 savijačica za lim	20
Slika 20	ESA S630 upravljačka ploča	20
Slika 21	Prizme i noževi za savijanje	21
Slika 22	Komponente stroja	22
Slika 23	Komponente stroja	22
Slika 24	Komponente stroja	23
Slika 25	Savijačica od 320 tona snage savijanja	23
Slika 26	Tablica vrijednosti odbijanja od savijanja ovisno o debljini lima i kutu savijanja	24
Slika 27	Prepravljen vrijednosti odbijanja od savijanja za limove koji se najčešće koriste	25
Slika 28	SolidWorks logo	26
Slika 29	Približan prikaz kako bi ormar trebao izgledati	28
Slika 30	Sklop ormarića sa svim elementima na koje se vežu el. komponente	28
Slika 31	Odabir ravnine za izradu modela u alatnoj traci sheet metal	29
Slika 32	Izrada skice pomoću naredbe base flange - rectangle	29
Slika 33	Namještanje parametara za flange base	30
Slika 34	Izvlačenje stranice pomoću naredbe edge flange	31
Slika 35	Izvlačenje stranice pomoću naredbe edge flange	31
Slika 36	Izgled modela izrađenog s naredbom edge flange	32
Slika 37	Izgled konačnog modela nakon uređivanja	32
Slika 38	Lijeva bočna stranica	33
Slika 39	Pod ormarića tj. donja stranica koja je ujedno i gornja stranica nakon zrcaljenja	33
Slika 40	Prednja stranica ormarića	34
Slika 41	Vrata ormarića	34
Slika 42	Otvaranje prozora za izradu sklopa	35
Slika 43	Ubacivanje elementa okvira za izradu sklopa	35
Slika 44	Ubačeni elementi prije spajanja s naredbom mate	36
Slika 45	Sklop okvira nakon korištenja naredbe mate	36

Slika 46 Spojene bočne i prednja strana zbog savijanja.....	37
Slika 47 Ploča xt 6-7	37
Slika 48 Ploča xt 5	38
Slika 49 Ploča xt 2-4.....	38
Slika 50 Ploča xt 1-3.....	39
Slika 51 Glavni L – profil – 4 kom. - koji služe kao pojačanje 4 kuta okvira	39
Slika 52 Nosač – L – profil 16 kom istih dimenzija, 8lijevih i 8 desnih s rupom za prihvat ploče	40
Slika 53 Sklop okvira ormarića sa svim pločama i nosačima.....	40
Slika 54 Radionički nacrt savijanja okvira	41
Slika 55 Radionički nacrt savijanja poda / krova	42
Slika 56 Radionički nacrt savijanja vrata ormara	42
Slika 57 Radionički nacrt savijanja nosača ploče	43
Slika 58 Radionički nacrt savijanja glavnih L profila - pojačanja	43
Slika 59 Radionički nacrt savijanja ploče xt 6-7	44
Slika 60 Radionički nacrt savijanja ploče xt 5	44
Slika 61 Radionički nacrt savijanja ploče xt 2-4	45
Slika 62 Radionički nacrt savijanja ploče xt 1-3	45
Slika 63 Program za rezanje lima debljine 1.5 mm i 3 mm	46
Slika 64 Program za rezanje pocinčanog lima debljine 2 mm.....	47
Slika 65. 3 ormara koje je Škamp d.o.o. izradio – s lijeve strane ormar opisan u radu	47
Slika 66 Lokacija tvrtke Škamp.....	48
Slika 67 CNC laser	49
Slika 68 Lijevo savijačica od 135 t, desno savijačica od 320 t.....	49
Slika 69 S lijeva na desno – CNC plazma, glodalica i pila	49

Popis tablica

Tablica 1 Količina ostalih elemenata u ugljični čelicima.....	8
---	---

Project Completion Info

Issued Date: 15.9.2023. 11:25

No.	Part No.	Size	Plan	Total	Shortage/Excess	Assembly No.
1	VRATANOVAZADNJA	837.20 x 1839.20	1	1	0	
2	OKVIR	1366.10 x 1800.00	1	1	0	
3	GLAVNIL 1	58.10 x 1800.00	4	4	0	
4	LPROFILXT6-4	209.00 x 37.40	16	16	0	
5	POD	800.00 x 281.80	2	2	0	

Schedule Report



Schedule Name	N--230915-00007	Machine Name	ENSIS3015AJ2KW
No. of Steps	2	Process Time	00:02:41

Sheets

0001	Sheet Name	N-150923-0000046	Process Quantity	1	Raw Material Weight	52.99
	Material Name/Thickness/Laser Material Name	FERRO1.5/1.50/C-DC01-1.5-L2			Process Time	00:01:34
	Clamp Position		Material Size	3000.00 x 1500.00		
	Sheet Code		Sheet Type			
0002	Sheet Name	N-150923-0000047	Process Quantity	1	Raw Material Weight	36.80
	Material Name/Thickness/Laser Material Name	FERRO1.5/1.50/C-DC01-1.5-L2			Process Time	00:01:07
	Clamp Position		Material Size	2500.00 x 1250.00		
	Sheet Code		Sheet Type			
Process Qty Total					2	
Raw Material Weight Total					89.78	

Sheet Report

Data Name **N-150923-0000046**

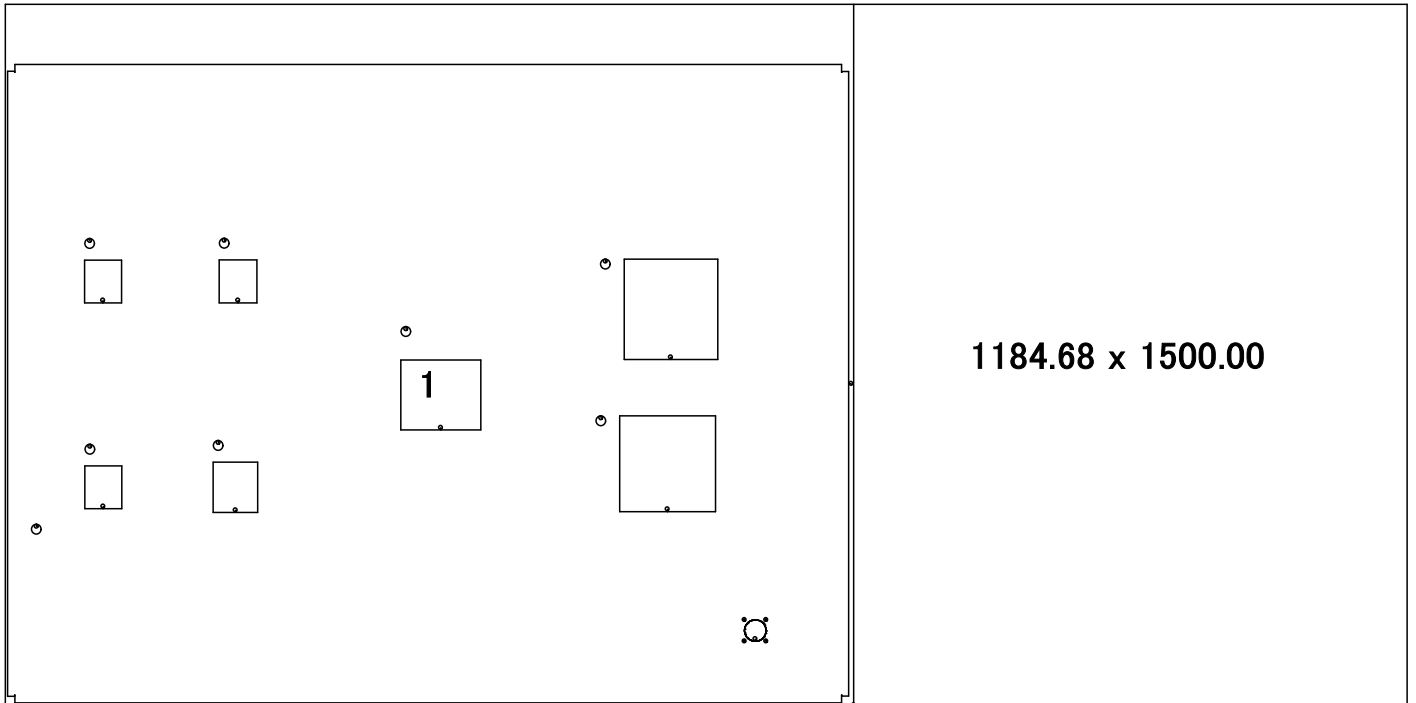


Due Date 2023 / **09** / **15**

Machine Name	ENSIS3015AJ2K W	Raw Material Weight	52.99	Process Quantity	1
Laser Material Name	C-DC01-1.5-L2	Process Length	10161.00	Process Time	00:01:34
Clamp		Utilization			55.20

Cut Path Time	00:00:50	Path Length	10161.00	SH Cut Time	00:00:16	SH Length	2269.00
Move Time	00:00:09	Move Length	9588.00	Pierce Time	00:00:19	Number of Pierces	22
Reposition Time	00:00:00	Number of Reposition	0	Other Time	00:00:00		

Processing Drawing	Material Name FERRO1.5	Material Size 3000.00 x 1500.00	Thickness 1.50
	Sheet Code	Sheet Type	



Parts List

No.	Drawing	Configuration Information			
1		Part No.	OKVIR	Size	1366.10 x 1800.00
		Comment		Qty/Total/Plan	1 / 1 / 1
		Weight(g)	27204.00	Bending	No
		Process Time	00:01:24		

Remnant info

No.	Material Name	Size	Thickness
1	FERRO1.5	1184.68 x 1500.00	1.50

Sheet Report

Data Name **N-150923-0000047**

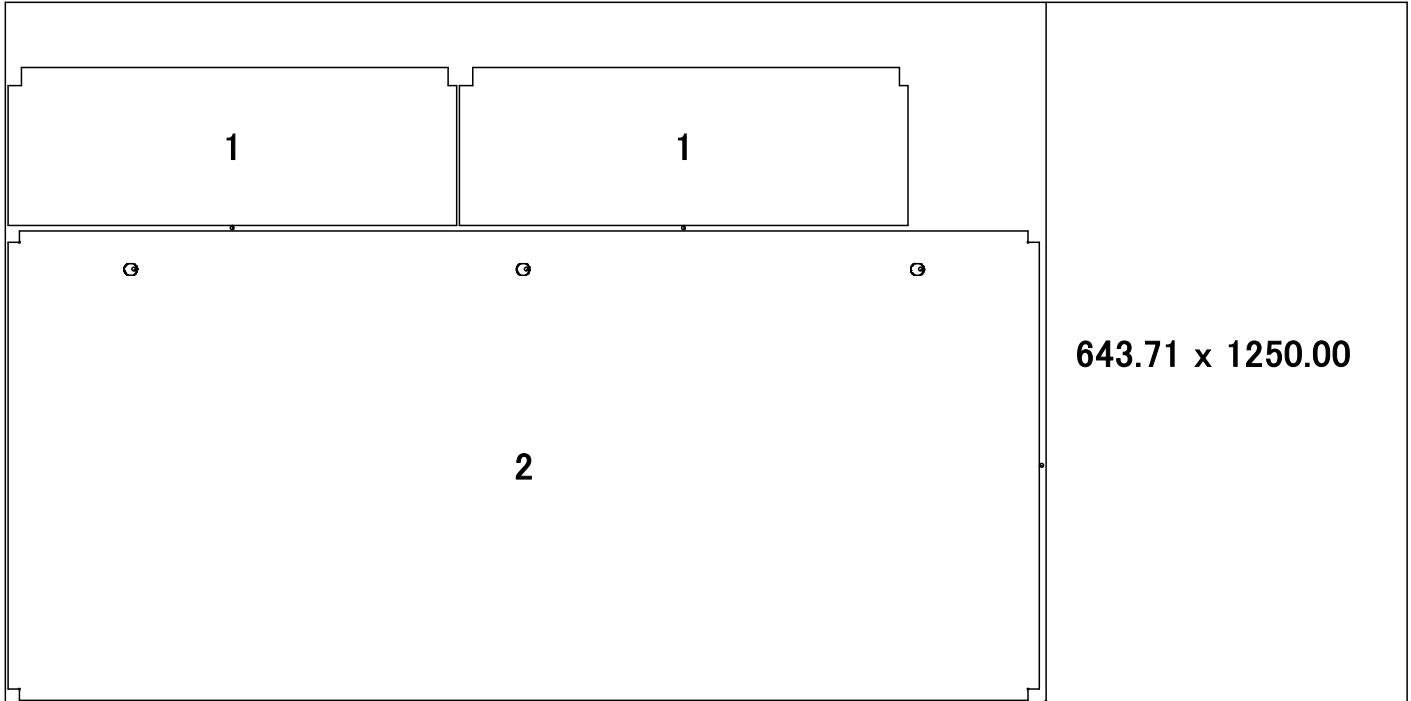


Due Date 2023 / **09** / **15**

Machine Name	ENSIS3015AJ2K W	Raw Material Weight	36.80	Process Quantity	1
Laser Material Name	C-DC01-1.5-L2	Process Length	11189.00	Process Time	00:01:07
Clamp		Utilization			64.30

Cut Path Time	00:00:56	Path Length	11189.00	SH Cut Time	00:00:00	SH Length	0.00
Move Time	00:00:05	Move Length	7824.00	Pierce Time	00:00:06	Number of Pierces	7
Reposition Time	00:00:00	Number of Reposition	0	Other Time	00:00:00		

Processing Drawing	Material Name	FERRO1.5	Material Size	2500.00 x 1250.00	Thickness	1.50
	Sheet Code		Sheet Type			



Parts List

No.	Drawing	Configuration Information			
1		Part No.	POD	Size	800.00 x 281.80
		Comment		Qty/Total/Plan	2 / 2 / 2
		Weight(g)	2639.70	Bending	No
		Process Time	00:00:13		
2		Part No.	VRATANOVAZADNJA	Size	837.20 x 1839.20
		Comment		Qty/Total/Plan	1 / 1 / 1
		Weight(g)	18097.50	Bending	No
		Process Time	00:00:35		

Remnant info

No.	Material Name	Size	Thickness
1	FERRO1.5	643.71 x 1250.00	1.50

Schedule Report



Schedule Name	N--230915-00008	Machine Name	ENSIS3015AJ2KW
No. of Steps	2	Process Time	00:07:58

Sheets

0001	Sheet Name	N-150923-0000048	Process Quantity	1	Raw Material Weight	10.60
	Material Name/Thickness/Laser Material Name	FERRO3.0/3.00/DC01-3.0E-L2			Process Time	00:05:19
	Clamp Position		Material Size	3000.00 x 150.00		
	Sheet Code		Sheet Type			
0002	Sheet Name	DSD	Process Quantity	1	Raw Material Weight	10.60
	Material Name/Thickness/Laser Material Name	FERRO3.0/3.00/DC01-3.0E-L2			Process Time	00:02:39
	Clamp Position		Material Size	3000.00 x 150.00		
	Sheet Code		Sheet Type			

Process Qty Total	2
Raw Material Weight Total	21.19

Sheet Report

Data Name **N-150923-0000048**

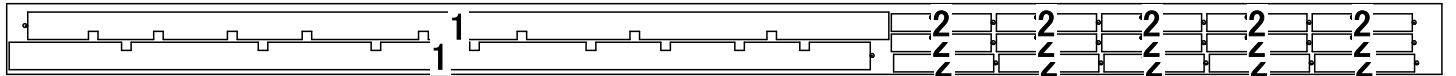


Due Date 2023 / **09** / **15**

Machine Name	ENSIS3015AJ2K W	Raw Material Weight	10.60	Process Quantity	1
Laser Material Name	DC01-3.0E-L2	Process Length	15810.00	Process Time	00:05:19
Clamp				Utilization	76.70

Cut Path Time	00:04:37	Path Length	15810.00	SH Cut Time	00:00:00	SH Length	0.00
Move Time	00:00:13	Move Length	13234.00	Pierce Time	00:00:29	Number of Pierces	32
Reposition Time	00:00:00	Number of Reposition	0	Other Time	00:00:00		

Processing Drawing	Material Name	FERRO3.0	Material Size	3000.00 x 150.00	Thickness	3.00
	Sheet Code		Sheet Type			



Parts List

No.	Drawing	Configuration Information			
1		Part No.	GLAVNIL1	Size	58.10 x 1800.00
		Comment		Qty/Total/Plan	2 / 4 / 4
		Weight(g)	2398.80	Bending	No
		Process Time	00:01:10		
2		Part No.	LPROFILXT6-4	Size	209.00 x 37.40
		Comment		Qty/Total/Plan	15 / 16 / 16
		Weight(g)	183.30	Bending	No
		Process Time	00:00:12		

Sheet Report

Data Name **DSD**

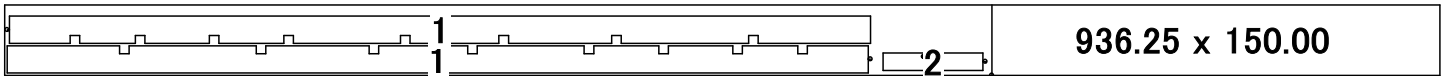


Due Date 2023 / **09** / **15**

Machine Name	ENSIS3015AJ2K W	Raw Material Weight	10.60	Process Quantity	1
Laser Material Name	DC01-3.0E-L2	Process Length	8658.00	Process Time	00:02:39
Clamp				Utilization	50.50

Cut Path Time	00:02:28	Path Length	8658.00	SH Cut Time	00:00:00	SH Length	0.00
Move Time	00:00:04	Move Length	6105.00	Pierce Time	00:00:07	Number of Pierces	5
Reposition Time	00:00:00	Number of Reposition	0	Other Time	00:00:00		

Processing Drawing	Material Name FERRO3.0	Material Size 3000.00 x 150.00	Thickness 3.00
	Sheet Code	Sheet Type	



936.25 x 150.00

Parts List

No.	Drawing	Configuration Information			
1		Part No.	GLAVNIL1	Size	58.10 x 1800.00
		Comment		Qty/Total/Plan	2 / 4 / 4
		Weight(g)	2398.80	Bending	No
		Process Time	00:01:10		
2		Part No.	LPROFILXT6-4	Size	209.00 x 37.40
		Comment		Qty/Total/Plan	1 / 16 / 16
		Weight(g)	183.30	Bending	No
		Process Time	00:00:12		

Remnant info

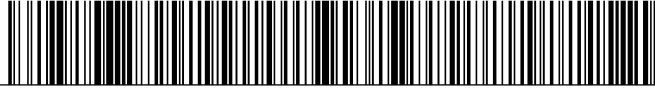
No.	Material Name	Size	Thickness
1	FERRO3.0	936.25 x 150.00	3.00

Project Completion Info

Issued Date: 15.9.2023. 14:47

No.	Part No.	Size	Plan	Total	Shortage/Excess	Assembly No.
1	XT1-3PLOGA	784,00 x	194,00	1	0	
2	XT2-4PLOGA	784,00 x	214,00	1	0	
3	XT5PLOGA	784,00 x	264,00	1	0	
4	XT6-7PLOGA	809,00 x	344,00	1	0	

Schedule Report



Schedule Name	N--230915-00011	Machine Name	ENSIS3015AJ2KW
No. of Steps	1	Process Time	00:02:36

Sheets

0001	Sheet Name	N-150923-0000067	Process Quantity	1	Raw Material Weight	49.06
	Material Name/Thickness/Laser Material Name	ZINCATO2.0/2.00/C-DC01G2.0-L2			Process Time	00:02:36
	Clamp Position		Material Size	2500.00 x 1250.00		
	Sheet Code		Sheet Type			

Process Qty Total	1
Raw Material Weight Total	49.06

Sheet Report

Data Name **N-150923-0000067**

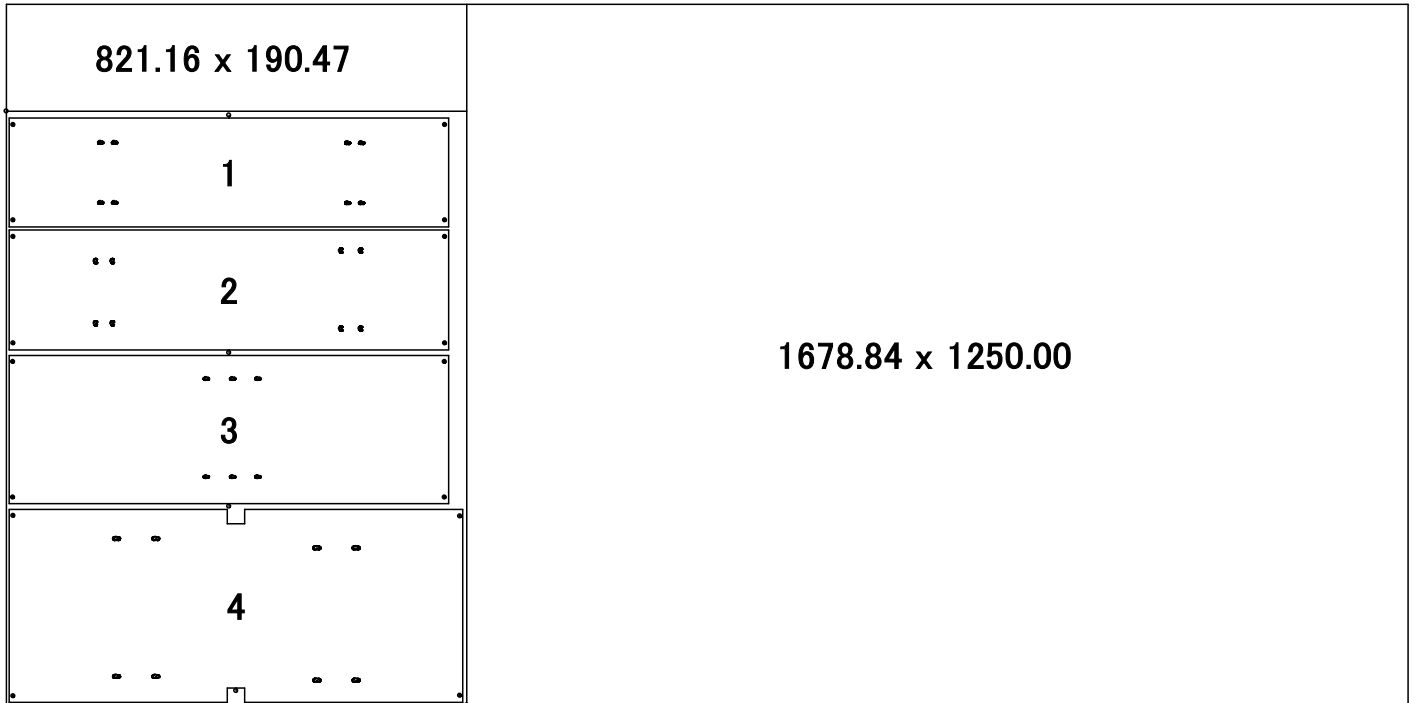


Due Date 2023 / **09** / **15**

Machine Name	ENSIS3015AJ2K W	Raw Material Weight	49.06	Process Quantity	1
Laser Material Name	C-DC01G2.0-L2	Process Length	11397.00	Process Time	00:02:36
Clamp		Utilization			26.00

Cut Path Time	00:01:27	Path Length	11397.00	SH Cut Time	00:00:06	SH Length	269.00
Move Time	00:00:18	Move Length	16886.00	Pierce Time	00:00:45	Number of Pierces	52
Reposition Time	00:00:00	Number of Reposition	0	Other Time	00:00:00		

Processing Drawing	Material Name ZINCATO2.0	Material Size 2500.00 x 1250.00	Thickness 2.00
	Sheet Code	Sheet Type	

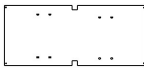


Parts List

No.	Drawing	Configuration Information		
1	[Drawing Icon]	Part No.	XT1-3PLOCA	Size 784.00 x 194.00
		Comment		Qty/Total/Plan 1 / 1 / 1
		Weight(g)	2382.10	Bending No
		Process Time	00:00:35	
2	[Drawing Icon]	Part No.	XT2-4PLOCA	Size 784.00 x 214.00
		Comment		Qty/Total/Plan 1 / 1 / 1
		Weight(g)	2628.30	Bending No
		Process Time	00:00:35	
3	[Drawing Icon]	Part No.	XT5PLOCA	Size 784.00 x 264.00
		Comment		Qty/Total/Plan 1 / 1 / 1
		Weight(g)	3244.90	Bending No
		Process Time	00:00:32	

Sheet Report

Data Name **N-150923-0000067**

No.	Drawing	Configuration Information			
4		Part No.	XT6-7PLOCA	Size	809.00 x 344.00
		Comment		Qty/Total/Plan	1 / 1 / 1
		Weight(g)	4334.80	Bending	No
		Process Time	00:00:39		

Remnant info

No.	Material Name	Size	Thickness
1	ZINCATO2.0	1678.84 x 1250.00	2.00
2	ZINCATO2.0	821.16 x 190.47	2.00