

Primjena TIG zavarivanja u industriji

Mišić, Leonardo

Undergraduate thesis / Završni rad

2023

Degree Grantor / Ustanova koja je dodijelila akademski / stručni stupanj: **University of Pula / Sveučilište Jurja Dobrile u Puli**

Permanent link / Trajna poveznica: <https://um.nsk.hr/um:nbn:hr:137:110800>

Rights / Prava: [In copyright](#)/[Zaštićeno autorskim pravom.](#)

Download date / Datum preuzimanja: **2024-11-24**



Repository / Repozitorij:

[Digital Repository Juraj Dobrila University of Pula](#)



Sveučilište Jurja Dobrile u Puli
Tehnički fakultet u Puli



Leonardo Mišić

PRIMJENA TIG ZAVARIVANJA U INDUSTRIJI

Završni rad

Pula, rujan 2023

Sveučilište Jurja Dobrile u Puli
Tehnički fakultet u Puli



Leonardo Mišić

PRIMJENA TIG ZAVARIVANJA U INDUSTRIJI
ZAVRŠNI RAD

JMBG: 0303096464, redovan student

Studijski smjer: Prijediplomski stručni studij Proizvodno strojarstvo

Predmet: Materijali 3

Znanstveno područje: Tehničke znanosti

Znanstveno polje: Strojlarstvo

Mentor: Dario Bognolo, viši predavač

Pula, rujnar 2023

ZAHVALA

Zahvaljujem se mom mentoru Dariu Bognolu (viši predavač) na pomoći, strpljenju i savjetovanju pri pisanju završnog rada.

Hvala svim kolegama i prijateljima što su mi kroz cijeli studij pomagali gdje god je trebalo.

Posebno se zahvaljujem mojoj obitelji koji su mi pružali veliku podršku i bili uz mene kroz cijeli studij.

Zahvaljujem se i tvrtki IZO d.o.o koja mi je ustupila materijal te pomogla pri izradi završnog rada.

Dario Bogno
(Ime i prezime nastavnika)

Tehnologija oblikovanja
(Predmet)



Tehnički fakultet u Puli

Sveučilište Jurja Dobrile u Puli

TEHNIČKI FAKULTET U PULI

ZADATAK TEME ZAVRŠNOGA RADA

Pristupniku/ci Leonardu Mišiću

MBS: 0303096464

Studentu/ci stručnog studija Tehničkog fakulteta u Puli izdaje se zadatak za završni rad – tema završnog rada pod nazivom:

PRIMJENA TIG ZAVARIVANJA U INDUSTRIJI

Sadržaj zadatka: Napisati osnovnu hipotezu, predmet i problem istraživanja te sukladno odabranoj hipotezi postaviti ciljeve istraživanja. Koristiti metodologiju koja je znanstvena kako bi se osigurala ponovljivost rezultata. Posložiti poglavlja koja odgovaraju postavljenim ciljevima. Donijeti zaključak u kojemu se odražavaju bitne spoznaje u radu i kritički osvrt autora.

Rad obraditi sukladno odredbama Pravilnika o završnom radu Sveučilišta u Puli.

Redovni ili izvanredni, proizvodno strojarstvo
(izvanredni, proizvodno strojarstvo)

Datum: 21.04.2023

Potpis nastavnika _____

Potpis nastavnika _____



IZJAVA O AKADEMSKOJ ČESTITOSTI

Ja, dolje potpisani LEONARDO MIŠIĆ kandidat za prvostupnika proizvodnog strojarstva ovime izjavljujem da je ovaj Završni rad rezultat isključivo mojega vlastitog rada, da se temelji na mojim istraživanjima te da se oslanja na objavljenu literaturu kao što to pokazuju korištene bilješke i bibliografija. Izjavljujem da niti jedan dio Završnog rada nije napisan na nedozvoljen način, odnosno da je prepisan iz kojega necitiranog rada, te da ikoji dio rada krši bilo čija autorska prava. Izjavljujem, također, da nijedan dio rada nije iskorišten za koji drugi rad pri bilo kojoj drugoj visokoškolskoj, znanstvenoj ili radnoj ustanovi.



IZJAVA
o korištenju autorskog djela

Ja, LEONARDO MIŠIĆ dajem odobrenje Sveučilištu Jurja Dobrile u Puli, kao nositelju prava iskorištavanja, da moj završni rad pod nazivom „PRIMJENA TIG ZAVARIVANJA U INDUSTRIJI“ koristi na način da gore navedeno autorsko djelo, kao cjeloviti tekst trajno objavi u javnoj internetskoj bazi Sveučilišne knjižnice Sveučilišta Jurja Dobrile u Puli te kopira u javnu internetsku bazu završnih radova Nacionalne i sveučilišne knjižnice (stavljanje na raspolaganje javnosti), sve u skladu s Zakonom o autorskom pravu i drugim srodnim pravima i dobrom akademskom praksom, a radi promicanja otvorenoga, slobodnoga pristupa znanstvenim informacijama.

Za korištenje autorskog djela na gore navedeni način ne potražujem naknadu.

U Puli, 25.09.2023 (datum)

Student

Mišić

Sadržaj

1. Uvod.....	1
1.1. Opis i definicija završnog rada.....	1
1.2. Cilj i svrha završnog rada	2
1.3. Hipoteza	2
1.4. Metodologija	2
1.4.1 Sadržaj i struktura rada	2
2. TIG zavarivanje.....	4
2.2. Princip rada TIG-a	5
3. Općenito o tvrtki IZO d.o.o	6
4. INOX – nehrđajući čelik.....	7
4.1. Proces proizvodnje Inoxa	7
4.2. Kemijski sastav Inoxa	8
5. Limovi.....	14
5.1. Vrste limova u proizvodnji.....	15
6. Izrada pekarske friteze.....	17
6.1. Izrada tehničke dokumentacije	17
6.2. Strojna obrada	19
6.2.1. Rezanje lima.....	19
6.2.2. Savijanje limova.....	21
6.4. Ručna obrada	22
6.4.1. Zavarivanje limova.....	22
Uređaj za zavarivanje	23
6.5. Kontrola zavara	36
6.6. Obrada zavara.....	37
7. Montaža pekarske friteze	39
7. Zaključak.....	41
LITERATURA.....	42
POPIS SLIKA.....	43
POPIS TABLICA	43
Sažetak.....	44
Summary.....	44

1. Uvod

Zavarivanje je tehnika spajanja dva ili više materijala, koji mogu biti istorodni ili raznorodni materijali s ciljem dobivanja čvrstog spoja. Takva vrsta spoja postiže se taljenjem ili pritiskom s dodavanjem dodatnog materijala. Cilj zavarenog spoja je da zadovolji uvijete korištenja, kao što su velike sile koje djeluju u svim smjerovima, visoke i niske temperature, udarna i dinamička opterećenja, a da osigura visoku kvalitetu spoja.

U ovom radu biti će opisano zavarivanje volframovom netaljivom elektrodom u inertnoj atmosferi koje se još naziva TIG (Tungsten Inert Gas). TIG zavarivanje razvijeno je početkom Drugog svjetskog rata, da bi se dao odgovor na probleme pri zavarivanju materijala poput magnezija i aluminija u avioindustriji. U današnjici TIG zavarivanje veoma je popularno i nudi širok spektar materijala koji se mogu spajati ovim postupkom. Zbog dobrih svojstva koje TIG pruža sve češće se koristi u raznim granama industrije, a sve zbog konstantne modernizacije i poboljšavanja kvalitete. Zbog specifične kvalitete i zadovoljstva kupca TIG zavarivanje će se još dugo koristiti.

1.1. Opis i definicija završnog rada

U ovom radu biti će detaljno opisana TIG metoda zavarivanja koja je pomogla pri izradi pekarske friteze izrađene od nehrđajućeg čelika.

Također bit će prikazan cijeli proces proizvodnje pekarske friteze od skladištenja čelika do gotovog proizvoda.

1.2. Cilj i svrha završnog rada

Cilj ovog završnog rada je prikazati proces TIG zavarivanja u industriji koja se bazira na izradi pekarske opreme.

Ciljevi istraživanja ovoga rada su:

- Opis TIG postupka zavarivanja
- Predstaviti osnovne dijelove aparata za zavarivanje TIG metodom
- Predstaviti vrste INOX – nehrđajućeg čelika
- Predstaviti izradu pekarskog proizvoda

Svrha ovog rada je prikazati kako dobiti kvalitetan zavar i gotov proizvod uz pomoć TIG zavarivanja.

1.3. Hipoteza

Hipoteza ovog rada je da se primjenom TIG metode zavarivanja dva INOX materijala mogu spojiti u jedan komad sa ili bez dodavanja dodatnog materijala.

1.4. Metodologija

Završni rad nastao je metodama analize i sinteze svih prikupljenih podataka za izradu pekarske friteze pomoću TIG metode zavarivanja.

Za objašnjavanje pojedinih postupaka proizvodnje korištena je stručna literatura.

Ekperimentalno rad će biti izvršen na primjeni pekarske friteze u tvrci IZO d.o.o Barban.

1.4.1 Sadržaj i struktura rada

Završni rad sastoji se od sedam dijelova.

U prvome dijelu opisana je tema koja je obrađena u ovom završnom radu.

U drugom dijelu biti će opisana je TIG metoda zavarivanja koja se koristi u izradi pekarske opreme.

U trećem dijelu biti će opisana je tvrtka IZO d.o.o koja se bavi izradom pekarske i ugostiteljske opreme.

Četvrti dio obuhvaća vrste nehrđajućih čelika, kemijski sastav čelika i proces proizvodnje nehrđajućih čelika i

U petom dijelu spomenuti su limovi koji se koriste za izradu pekarske opreme.

Šesti dio obuhvaća izradu same pekarske friteze, uključujući strojnu i ručnu obradu limova.

Sedmi dio zaključak, literatura, popis slika i tablica.

2. TIG zavarivanje

TIG (*eng. Tungsten Inert Gas*) metoda ili još nazivana GTAW (*eng. Gas Tungsten Arc Welding*) dok se u nekim priručnicima još može pronaći i kao WIG (*njem. Wolfram Inert Gas*). To je elektrolučni postupak zavarivanja koji koristi netaljivu volframovu elektrodu pod zaštitom inertnog plina, a može se zavarivati sa ili bez dodatnog materijala. Ovaj postupak zavarivanja relativno je spor i zahtjeva visoke vještine zavarivača. Kao što je rečeno TIG postupkom mogu se zavarivati skoro sve vrste materijala, a to su neke: aluminij, magnezij, nehrđajući čelici, kositar, titan itd. Zavarivanje se može izvršavati ručnim ili automatiziranim postupcima. TIG zavarivanje koristi se u širokom spektru industrije ali u nekim slučajevima se neće koristiti zbog visoke cijene i sporog rada. Prema tome TIG zavarivanje najčešće se koristi za zavarivanje tanjih stijenki materijala.

Prednosti:

- Vrlo čisti varovi
- Stvara jake zavarene spojeve
- Koristi se sa ili bez dodatnog materijala
- Izvršava se ručnim ili automatiziranim metodama
- Zavarivanje svih vrsta materijala
- Nema troske
- Raspon debljina uobičajeno od 1-6 mm

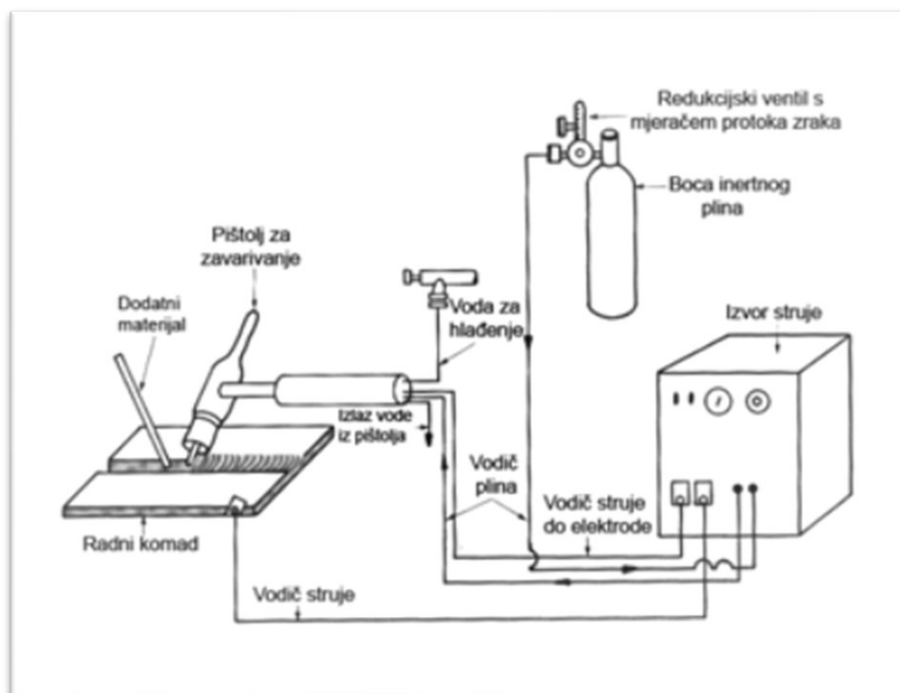
Nedostaci:

- Dugotrajno zavarivanje
- Posebne vještine varioca
- Neekonomičan za veće debljine
- Otežan rad na otvorenom zbog vjetra

2.2. Princip rada TIG-a

Pustupak TIG zavarivanja započinje stvaranjem električnog luka između netaljive volframove elektrode i radnog komada. Nakon što se uspostavi električni luk, zavarivač može ali i ne mora dodati dodatni materijal za popunjavanje područja zavara ovisno o razmaku između komponenti koje treba spojiti. Električna struja dolazi iz izvora napajanja i jedan dio je spojen na radni komad, dok je drugi dio je spojen na pištolj za zavarivanje odnosno volframovu elektrodu. Cijeli proces odvija se pod zaštitom inertnog plina. Najčešće korišteni plinovi su argon ili helij, koji dolaze iz spremnika plina kroz plinsku sapnicu koja je smještena na pištolju za zavarivanje. Cijela shema stanice za TIG zavarivanje može se vidjeti na slici 1.

Slika 1. Shematski prikaz TIG stanice za zavarivanje



Izvor: tsi.webador.com

Na shematskom prikazu vidi se stanica za TIG zavarivanje te sve komponente koje su potrebne zavarivaču da bi kvalitetno izvršio zadatak. U ovom slučaju zavarivanje se vrši s dodatnom žicom koja oblikuje i popunjava korijen zavara.

3. Općenito o tvrtki IZO d.o.o

Tvrtka IZO d.o.o smještena u središnjoj Istri osnovana je 1993. godine s ciljem na stvaranju ugostiteljskih proizvoda. Godine 2013. otvara svoj novi moderan pogon u Poslovnoj zoni Barban.

Tvrtka je specijalizirana za izradu ugostiteljskih proizvoda, a proširuje svoje poslovanje na stvaranju novih proizvoda za pekarsku industriju, također vrše i usluge izrade metalnih konstrukcija.

Tvrtka IZO d.o.o broji oko 100 zaposlenika i inženjera, bez kojih ne bi mogli pružati proizvode vrhunske kvalitete. Proizvodi koje tvrtka nudi plod su vlastitog stvaralaštva i iskustva koje su tržište i partneri prepoznali. Svoje proizvode plasiraju diljem svijeta direktno ili putem predstavnika.

Tvrtka je uvela i ISO 9001 certifikat kojim nastoje održati kvalitetu svojih proizvoda na visokom stupnju.

Najčešće proizvode koje tvrtka nudi je pekarska oprema, energetska oprema, ugostiteljska oprema i usluge metalnih konstrukcija.

4. INOX – nehrđajući čelik

U metalnoj industriji nehrđajući čelik često se još naziva inox ili prokrom. Izrađen je miješanjem rastaljenog čelika s rastaljenim kromom. Sadržava najmanje 10,5 % kroma pa u nekim slučajevima i do 30 % kroma. Također tu su prisutni i ostali elementi poput nikla, molibdena, titana i bakra. Krom pruža zaštitu od hrđanja, inox ne hrđa ni ako se na njemu pojavi bilo kakva ogrebotina upravo zbog prisustva kroma kroz cijeli čelik. Nehrđajući čelici za razliku od ostalih vrsta čelika puno su skuplji zbog miješanja čelika s kromom i ostalim komponentama, a da bi se dobila kvalitetna legura oba dva metala mora biti rastopljena da bi se izvršilo ravnomjerno miješanje.

Nehrđajući čelik može izdržati visoke temperature. Zbog toga je najčešća primjena nehrđajućih čelika u ugostiteljstvu kod izrada kuhinja, pekarskih alata i slično. Za razliku od običnog čelika, nehrđajući čelik ima fantastičan izgled što je i vrlo privlačno.

4.1. Proces proizvodnje Inoxa

Nehrđajući čelik proizvodi se u elektrolučnoj peći gdje ugljične elektrode dolaze u kontakt s recikliranim nehrđajućim otpadom poput legura kroma, nikla, molibdena i ostalih. Struja prolazi kroz elektrodu i temperatura se povećava do točke u kojoj se reciklirani otpad i legure tope. Da bi se reciklirani otpad i legure što lakše otopile potrebno ih je usitniti na male dijelove, te dodatno očistiti od prisustva nečistoća koje su prisutne, pa samim time dobivamo i kvalitetniji proizvod. Točka tališta nehrđajućeg čelika varira ovisno o prisutnosti broju legura koje dodajemo. Temperatura se najčešće kreće od 1300 °C pa sve do 1400 °C.

Nakon što je materijal rastaljen iz električne peći prenosi se u druge peći da bi se postigla rafinacija, AOD (*eng. Argon Oxygen Decarburization*), kako bi se smanjila razina ugljika i dodaju se legure kako bi se postigla točna kemijska svojstva novonastalog materijala.

Nakon što je proveden cijeli proces taljenja i AOD dolazi do procesa kada nakon rafinacije izlazi iz peći te se valja i stvaraju se čelične trake, koje idu dalje na obradu pročišćavanja te dodavanje zaštitnog sloja kroma ili neke druge legure. Iz dobivenih čeličnih traka kasnijom obradom dobivaju se limovi, cijevi, profili.

4.2. Kemijski sastav Inoxa

Kemijski sastav Inoxa u metalnoj industriji sastavljen je od najmanje 12 % kroma pa sve do 30 % kroma u nekim od modernih nehrđajućih čelika i manje od 1,2 % ugljika. Upravo zbog prisustva kroma ovaj materijal čini posebnim da ne prima koroziju na svoju površinu. Za poboljšavanje otpornosti nehrđajućeg čelika na koroziju, mehanička svojstva mogu se poboljšati dodatnim dodavanjem drugih elemenata poput nikla, molibdena, manga, titana itd.

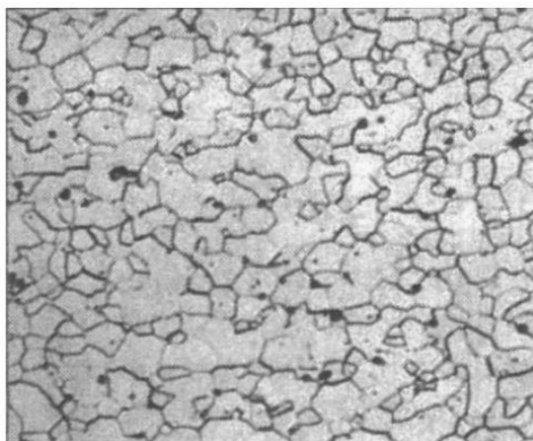
4.3. Vrste Inoxa i ponašanje pri zavarivanju

U svijetu metalurgije postoji više tipova INOX-nehrđajućih čelika koji se razlikuju po svojim kemijskim svojstvima. Osim što moraju sadržavati najmanje 12 % kroma, da bi nehrđajući čelik bio postojan moraju imati i odgovarajuću mikrostrukturu. Kod izrade pekarske opreme najčešće se upotrebljavaju inox sa feritnom i austenitnom mikrostrukturom.

4.3.1. Feritni nehrđajući čelici

Feritni nehrđajući čelici sadrže od 12 % do 17 % kroma i 0,1 % ugljika, uz dodatak od nekih dugih legiranih elemenata, kao što su: molibden, silicij, titan, aluminij. Da bi se poboljšala strojna obrada dodaju se još sumpor i selen. Kao i što sam naziv govori feritni nehrđajući čelici imaju feritnu mikrostrukturu, koja je prikazana na slici 2.

Slika 2. Feritna mikrostruktura nehrđajućih čelika



Izvor: Kožuh 2010.

Svojstva feritnih nehrđajućih čelika

- Male čvrstoće.
- Ne mogu se kaliti.
- Otporni na koroziju uz relativno nisku cijenu.
- Na niskim temperaturama skloni su lomu.
- Magnetični.
- Relativno mekani.
- Slaba deformabilnost.
- Postojani prema oksidirajućim kiselinama.

Granica razvlačenja feritnih nehrđajućih čelika kreće se u rasponu od 275 do 550 N/mm², vlačne čvrstoće od 415 do 850 N/mm² i duktilnosti od 20-30 %. U tablici 1 prikazana su mehanička svojstva feritnih nehrđajućih čelika.

Tablica 1. Mehanička svojstva i primjena feritnih nehrđajućih čelika

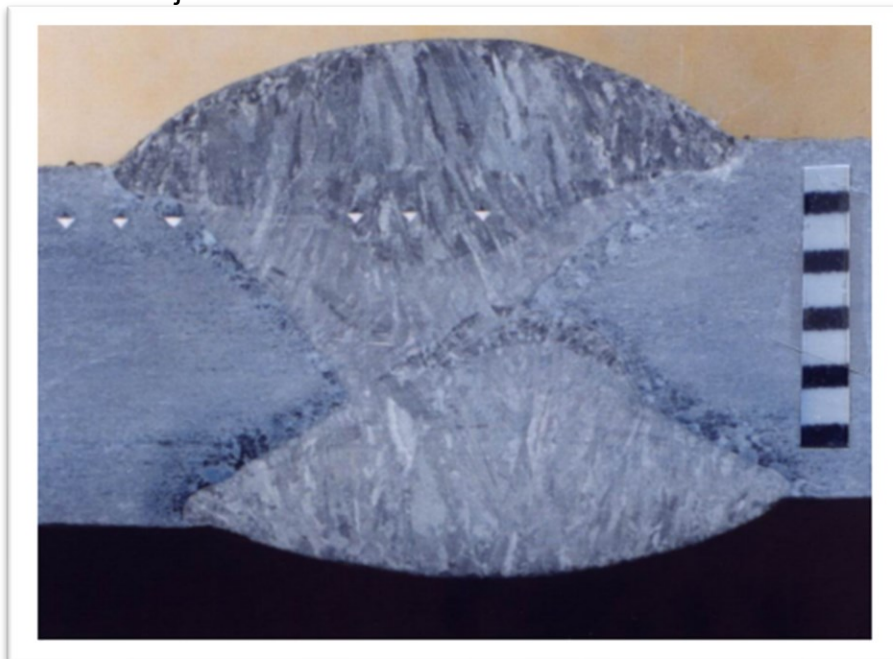
Oznaka čelika EN norma (AISI norma)	Mehanička svojstva			Posebna otpornost i primjeri primjene
	R _m , N/mm ²	R _{p0.2} , N/mm ²	A ₅ , %	
X 6 Cr 17 (AISI 430)	450 - 600	270	20	Korozijski postojani pribor za jelo (osim oštrice noža), dijelovi kućanskih aparata, dijelovi uređaja u proizvodnji dušične kiseline i sapuna te u petrokemijskoj industriji.
X 6 Cr Mo 17 (AISI 434)	450 - 650	270	20	Posebno otporan na slanu vodu i organske kiseline, za auto-dijelove, okvire prozora prevlake hladnjaka, kvake, okvire retrovizora.
X 8 Cr Ti 17 (AISI 430 Ti)	450 - 600	270	20	Kao X 6 Cr 17, otporniji na rast zrna, za zavarene dijelove kućanskih aparata, za sita i okvire.
X 8 Cr Nb 17 (AISI 439)	450 - 600	270	20	Dijelovi uređaja u mljekarama, pivovarama, proizvodnji boja i sapuna (ponajprije za zavarene dijelove).
X 8 Cr Mo Ti 17	500 - 600	300	20	Za jače napregnute zavarene dijelove aparata u proizvodnji jestivog octa, u mljekarama, prešaonicama voća. Nije za udarni rad!
X 12 Cr Mo Ti 25	650 - 750	550	12	Za otopine s visokim udjelom slobodnog klora.
X 12 Cr Mo S 19	700 - 850	450	12	Za obradbu odvajanjem čestica na automatima: vijke, zakovice, matice, male zupčanike, male osovine.

Izvor: Kožuh 2010.

Zavarljivost feritnih nehrđajućih čelika

Zavarljivost feritnih nehrđajućih čelika je ograničena zbog izražene tendencije ka grubljoj strukturi, što također može rezultirati selektivnijim taloženjem krhkog intermetalnog maziva u visoko temperaturnom dijelu zone utjecaja topline. Nešto bolja zavarljivost i veća otpornost na koroziju postignuta je kod superferitnih čelika. Osim povećanog sadržaja kroma (18 % - 30 %) i dodatnih dodataka legiranja s molibdenom, superferitne čelike karakterizira vrlo nizak udio ugljika i dušika ($C+N < 0,1-0,02$ %).

Slika 3. Karakterističan problem kod zavarivanja feritnih nehrđajućih čelika

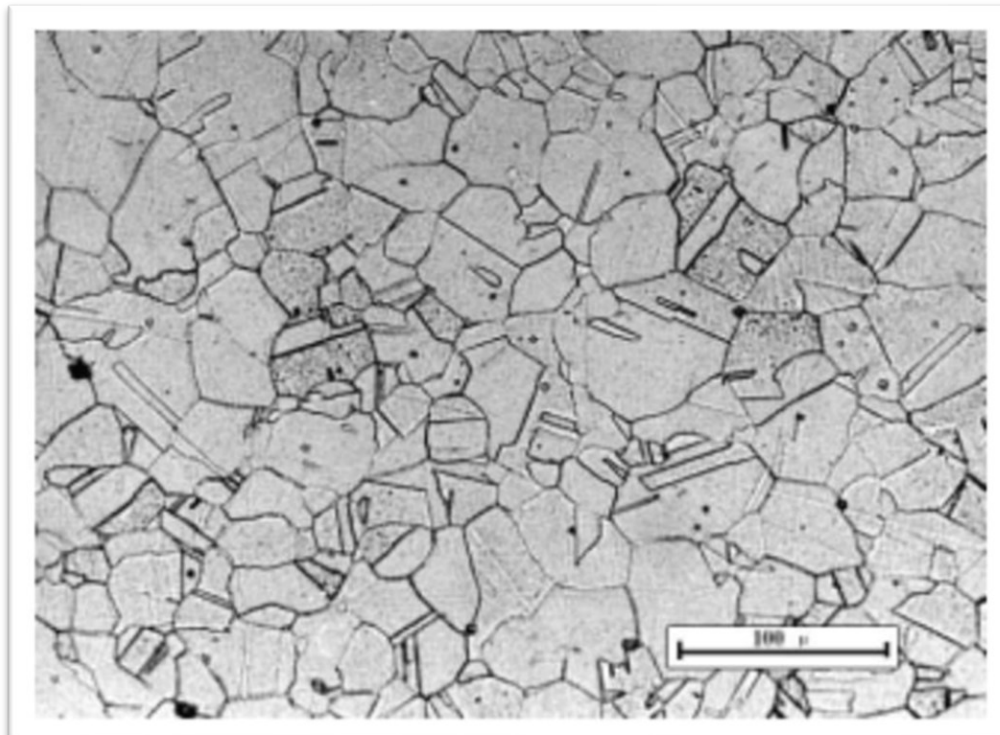


Izvor: www.dtzi.hr

4.3.2. Austenitni nehrđajući čelici

Austenitni nehrđajući čelici sadrže 0,02 % - 0,15 % ugljika, 15 % - 20 % kroma, 7 % – 20 % nikla, uz mogućnost dodavanja određenih količina molibdena, titana, niobija, tantala i dušika. Dobra korozijska postojanost, obradivost, izvrsna zavarljivost, mehanička svojstva i estetske karakteristike čine ga na prvom mjestu po proizvodnji i po broju različitih vrsta. Osnovni austenitni nehrđajući čelik je AISI 304, a to je legura željeza koja sadrži 18 % kroma, 8,5 % nikla i manje količine ugljika, dušika, mangana i silicija. Od osnovnog AISI 304 čelika razvijeno je još nekoliko novih legura koje imaju bolju otpornost na koroziju, a to se dobilo tako da se u osnovni materijal dodalo još neki postotak dušika i molibdena. Mikrostruktura austenitnog nehrđajućeg čelika prikazana je na slici 4.

Slika 4. Mikrostruktura austenitnog nehrđajućeg čelika



Izvor: Kožuh 2010.

Svojstva austenitnih nehrđajućih čelika

- Nemagnetični zbog austenitne strukture (FCC).
- Otporni na organske i anorganske kiseline, lužine i soli.
- Dobre estetske karakteristike.
- Visoka žilavost.
- Visoka oksidacijska i korozijska otpornost.
- Visok odnos čvrstoća/masa.
- Dobra obradivost.
- Nisu skloni povećanju zrna u ZUT zoni, zbog povećanog udjela kroma.

Granice razvlačenja austenitnih nehrđajućih čelika kreću se u rasponu od 205 do 275 N/mm², vlačne čvrstoće između 520 i 760 N/mm², dok je duktilnost od 40 do 60 %. U tablici 2 moguće je vidjeti mehanička svojstva za svaki čelik posebno.

Tablica 2. Mehanička svojstva austenitnih nehrđajućih čelika

	Vlačna čvrstoća	Granica razvlačenja	Istezljivost	Suženje
Čelik	N/mm ²	N/mm ²	%	%
X5CrNi18-10	515	205	40	50
X2CrNi18-9	480	170	40	50
X3CrNiMo17-13-3	515	205	40	50
X2CrNiMo17-12-2	480	170	40	50
X6CrNiTi18-10	515	205	40	50
X6CrNiNb18-10	515	205	40	50

Izvor: repozitorij.vuka.hr

Najčešća primjena austenitnih nehrđajućih je upravo prehrambenoj, kemijskoj, tekstilnoj industriji, također za izradu kućanskih aparata kao i za izradu kirurških i ostalih bolničkih instrumenata.

Zavarljivost austenitnih nehrđajućih čelika

Austenitni nehrđajući čelici su čelici koji se veoma lako zavaruju, te nije potrebno pred grijavanje prije početka zavarivanja. Kod zavarivanja ove vrste nehrđajućih čelika posebno treba paziti da ne dođe do senzibilizacije, odnosno pojave precipitacijskih kromovih karbida u temperaturnom rasponu od 425 do 580 °C što može dovesti do interkristalne korozije.

Zavarljivost autentičnog nehrđajućeg čelika zahtijeva određenu razinu vještine i discipline, a treba uzeti u obzir i povećanu sklonost savijanju. Visoki koeficijent toplinskog širenja i smanjena toplinska vodljivost dovode do povećane sklonosti deformaciji zavara. Također su skloni vrućim pukotinama u metalu zavara zbog nečistoća u materijalu, kao što je prikazano na slici 5. No, pronađeno je rješenje za otklanjanje ove situacije, a to je pravilan odabir dodatnih materijala, kao i same tehnike zavarivanja.

Slika 5. Prikaz nastale pukotine kod austenitnog nehrđajućeg čelika



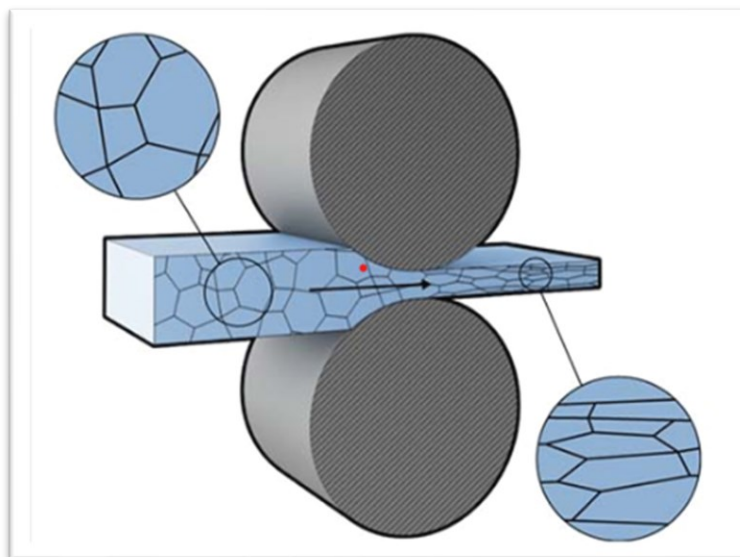
Izvor: www.dtzi.hr

5. Limovi

Lim je metal oblikovan u tanke, ravne komade obično industrijskim postupkom. Lim je osnovni oblik koji se koristi u obradi metala, a može se rezati i savijati kako bi se dobili potrebni oblici. Limovi se razlikuju u svojoj debljini, inox limovi koji se koriste za izradu pekarske i ugostiteljske opreme najčešće su debljine do 6 mm. Lim je moguće kupiti u ravnim pločama ili namotanim trakama.

Inox lim dobiva se tijekom samog početka izrađivanja legure, nakon što se dobije određena smjesa koja zadovoljava kriterij inoxa. Nakon što je smjesa dobivena prolazi kroz valjke gdje je određena debljina željenog lima te nakon prolaska kroz valjke koji formiraju ravnu ploču odlazi na mjesto za hlađenje. Nakon svega toga novonastali lim inoxa očisti se od nastalih prljavština tijekom izrade.

Slika 6. Prikazuje valjanje lima



Izvor: wzppgi.com,

Na slici 2. prikazano je dobivanje lima te izmjena mikrostrukture unutar materijala. Sve što je lim tanji mikrostruktura mu je sve gušća.

5.1. Vrste limova u proizvodnji

Najčešće primjenjivani materijali za izradu pekarske opreme su inox- nehrđajući čelici, a to su:

- AISI 304 (W.Nr.1.4301)
- AISI 316L (W.Nr.1.4404)
- AISI 430 (W.Nr.1.4016)

AISI 304

AISI 304 austenitni 18/10 Cr-Ni čelik koji zbog niskog sadržaja ugljika otporan na interkristalnu koroziju nakon zavarivanja na ploče limova do 6 mm bez naknadne toplinske obrade. Dopuštene temperature do 300 °C. ima vrlo dobru prilagodljivost poliranju i dobre mogućnosti preoblikovanja za duboko izvlačenje, valjanje i slične metode. Osim dobre otpornosti na koroziju, također ima dobru plastičnu obradivost i otpornost na temperature do -200 °C, ima donekle stabilne vrijednosti čvrstoće i tvrdoće, povećanu elastičnost i nisku toplinsku vodljivost.

Primjena: Inox 304 (W.Nr 1.4301) je čelik otporan na vodu, vlažnost zraka, vodenu paru, na slabije organske i anorganske kiseline. Primjena mu je raširena kroz prehrambenu industriju, proizvodnju ugostiteljske opreme, farmaceutskim i automobilskim industrijama.

AISI 430

AISI 430 je čelik sa 17 % kroma sa dobrom otpornosti na koroziju. Izvrsnih svojstva za poliranje kao i odlična sposobnost savijanja. Rastezanje ovog materijala je u malim granicama tolerancije. Treba voditi pozornost prilikom preoblikovanja da čelik ispod temperature od 20 °C postaje krhak materijal. Ovu vrstu čelika moguće je zavarivati električnim postupcima, ali na mjestu zavara često se pojavljuju krhotine i smanjuje se otpornost materijala na koroziju.

Primjena: zbog visokog postotka kroma materijal ima otpornost na vodu, vodenu paru, vlažnost zraka i slabije kiseline. Primjenjuje se kod izrade kućanskih aparata, medicinskoj tehnici i nekim granama kemijske industrije, također koriste se i kod izrade klima uređaja radijatora itd.

AISI 316L

AISI 316L je austenitni nehrđajući čelik, Cr-Ni čelik legiran s Molibdenom, ima vrlo nizak postotak ugljika i relativno je dobro otporan na koroziju, izrazito na inerkristalnu. Dopušten je za temperature do 400 °C. Polira se na visoki sjaj. Još je moguće čuti naziv „morski inox“ jer se najviše primjenjuje na brodovima i barkama. Upravo se on koristi jer ima odlična svojstva te ne ispušta koroziju s prisustvom morske soli.

Primjena: upotrebljava se u prehrambenoj, kemijskoj i farmaceutskoj industriji. U pekarskoj industriji od njega se često rade posude u kojima se nazali ulje za pečenje pekarskih poslastica. Upravo se on koristi zbog svojih svojstva ali i zbog toga što mu je najveća granica temperature 400 °C.

6. Izrada pekarske friteze

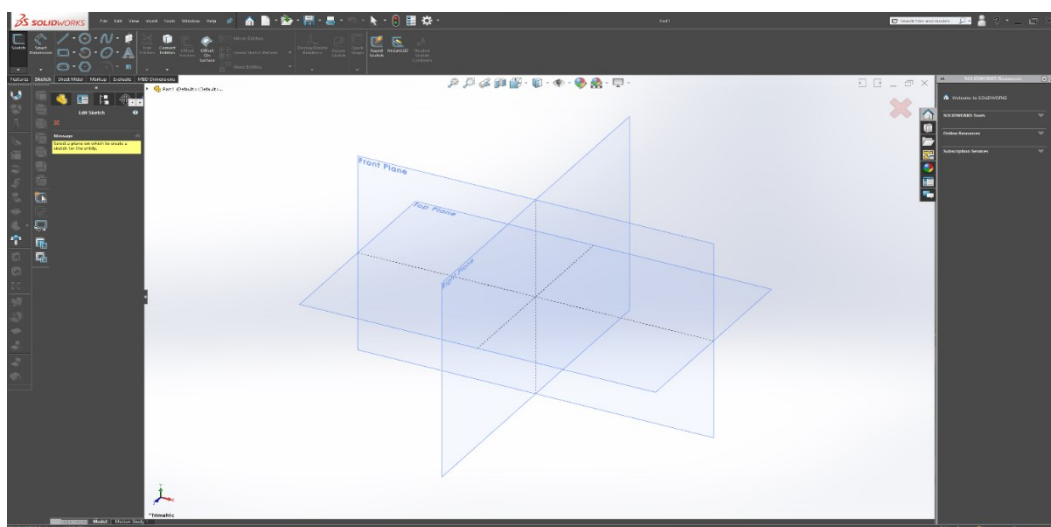
6.1. Izrada tehničke dokumentacije

Kao što i sami znate u današnje vrijeme izrada nacrtu je jedan od bitnih komponenti jedne industrije koja se bavi izradom dijelova. U povijesti se sve crtalo ručno, trebalo je uložiti puno više truda, a za izradu jednog nacrtu bilo je potrebno više stručnih konstruktora koji će taj nacrt napraviti najboljim. Zbog toga godinama se radilo na tome da se napravi program koji će uvelike olakšati konstruktorima da svoj nacrt rade na računalu puno brže i efikasnije. I tako iz godine u godinu programi su napredovali i u današnje vrijeme imamo visoko softificirane programe koji su veoma kvalitetni.

Programi koji se koriste u današnjici su programi za izradu 2D i 3D modela. Programi su veoma bogati različitim naredbama, pa tako je moguće vršiti razne simulacije i ispitivanje modela prije nego uopće određeni dio ide u proizvodnju.

Za izradu nacrtu i modela pekarske friteze korišten je program SolidWorks. Program je namijenjen za izradu 2D nacrtu i 3D modela. U programu SolidWorks nacrtan je kompletan nacrt pekarske fritrize, a nakon izrade nacrtu napravljen je i 3D model, prikaz sučelja programa SolidWorks prikazan je na slici 7.

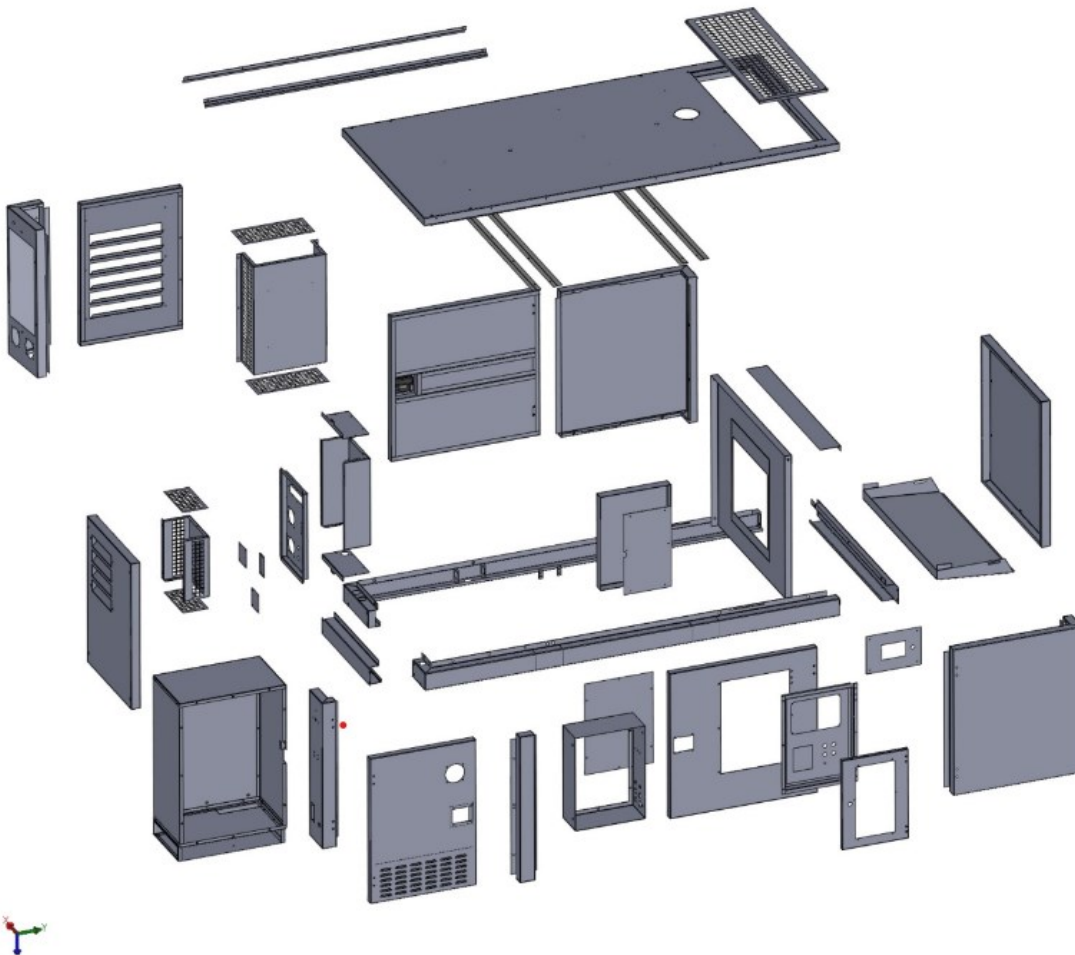
Slika 7. Sučelje programa SolidWorks



Izvor: obrada autora

Na slici 8 može se vidjeti cijeli sklop pekarske friteze sa svim dijelovima koji je nastao u programu SolidWorks.

Slika 8. Prikaz cijelog sklopa friteze



Izvor: obrada autora

6.2. Strojna obrada

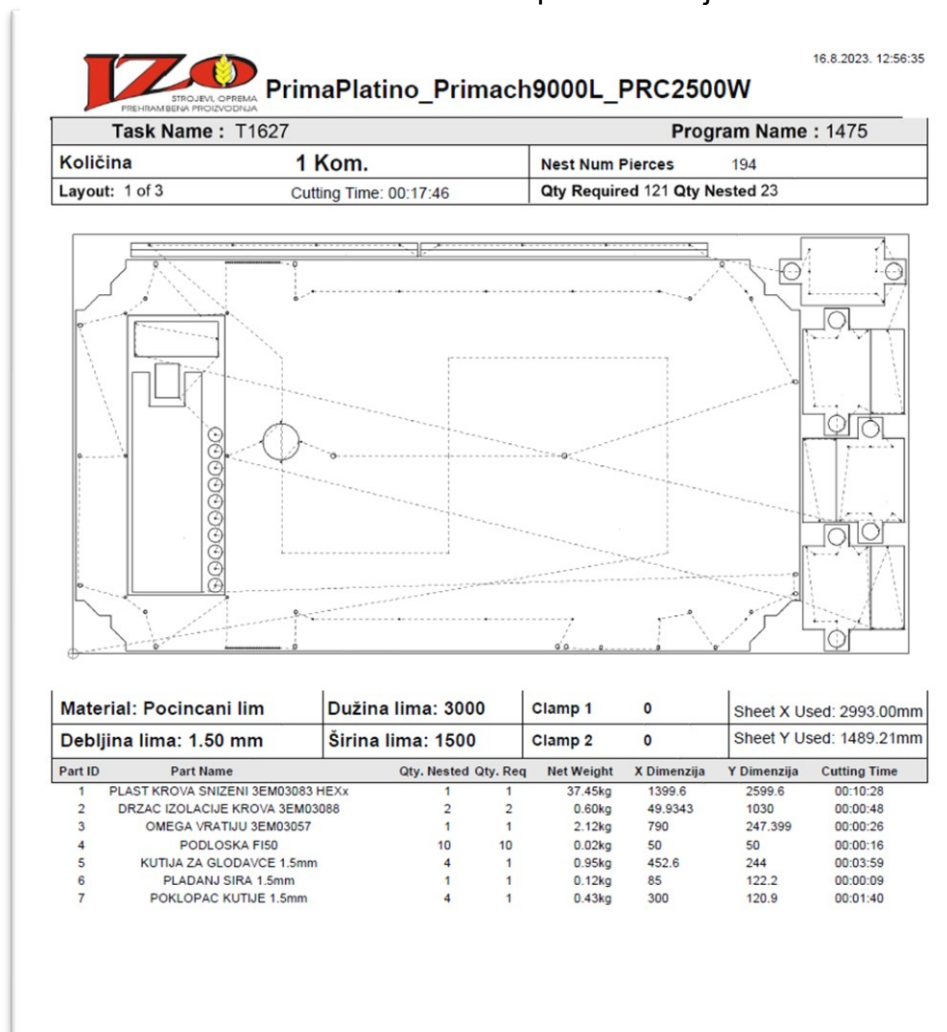
Strojnu obradu lima u ovom slučaju čine dvije glavne kategorije, a to su rezanje i savijanje lima. U nastavku slijedi opširnije objašnjenje rezanja i savijanja lima.

6.2.1. Rezanje lima

Rezanje lima vrši se tako da konstruktor napravi plan rezanja lima, kada je plan rezanja gotov lim se iz skladišnog sektora transportira do sektora za rezanje.

Rezanje limova glavna je obrada u ovom sektoru jer limovi dolaze u velikim pločama te za danju obradu potrebno odrezati na male dijelove koji odgovaraju planu rezanja.

Slika 9. Nacrt plana rezanja



Izvor: obrada autora

Rezanje lima vršilo se CNC LDV Strippit Delta 1250 (slika 10) reznim uređajem, koji ima određene parametre prilikom rezanja. Parametri su sljedeći:

- Maksimalna veličina ploče lima 2500x1250 mm.
- Maksimalna debljina rezanja 6,4 mm.
- Maksimalna sila pritiska 20 t.
- Snaga motora 18,7 kW.
- Broj udaraca u minuti: 60.

Ovaj rezni uređaj također može koristiti i izmjenu alata. Sveukupno može izmijeniti 22 alata koji su smješteni u skladištu alata koji se nalazi na uređaju. Rezanje se svodi na udarce koji tako izrezuju određeni oblik.

Slika 10. Stroj za rezanje DELTA 1250



Izvor: obrada autora

6.2.2. Savijanje limova

Savijanje limova je postupak obrade metala bez skidanja čestica, u ovom slučaju to su ploče limova koje su odrezane na određene dimenzije i potrebno ih je za dalju obradu saviti za određeni kut koji je zadan. U ovom slučaju kut savijanja je najčešće 90° te se izvodi na stroju koji je namijenjen za savijanje limova.

Stroj korišten za savijanje lima je Prima Power eP-1030 servo-električna preša (slika 11). Prije samog početka savijanja lima u sučelje koji je sastavni dio stroja unesu se potrebni parametri savijanja i sila pritiska. Nakon unesenih parametara u stroj, stroj je spreman za rad. Operater stroja potom uzima određen komad lima kojeg stavlja na radni stol stroja potom alat vrši pritisak na lim te se dobiva kut koji je u ovom slučaju 90° .

Slika 11. Stroj za savijanje lima



Izvor: izradio autor

Na slici 11 je moguće vidjeti stroj za savijanje lima te njegovo sučelje u koje se unose parametri i radni dio stroja s alatom za savijanje lima pod kutom od 90° . Preša raspolaže maksimalnom silom od 10 tona te se može obraditi lim do 3150 mm.

6.4. Ručna obrada

Ručna obrada lima najzahtjevnija je obrada zbog velikog postotka posla koja se obrađuje ručno uz pomoć dodatnih alata. U ovom slučaju u ručnu obradu alata ubrajamo zavarivanje prethodno izrezanih i savijanih limova, ispitivanje zavara te na samom kraju brušenje i poliranje gotovih elemenata pekarske friteze.

6.4.1. Zavarivanje limova

U poglavlju zavarivanja temeljno će biti objašnjen TIG postupak zavarivanja, parametri i vrsta uređaja, vrste struja, greške moguće pri zavarivanju, zaštitni plin te vrste volframove elektrode.

Strojno obrađene limove potrebno je zavariti na spojevima kako bi se dobili gotovi dijelovi koji će biti spremni za montažu. Zavari su uglavnom puni zavari, dok se pojavljuju i dijelovi koje je potrebno nepropusno zavariti, to su dijelovi kaljuže u koju dolazi ulje.

Postupak zavarivanja.

Za izradu pekarske friteze korišten je austenitni Cr-Ni 18/10 čelik, debljine od 3 do 6mm. Upravo zbog malih debljina limova izabran je TIG postupak zavarivanja. TIG metoda zavarivanja je visokokvalitetna i vrlo precizna, ali i osoba koja zavaruje ovom metodom mora biti izrazito iskusna, jer zavarivanje se ne vrši kao i kod drugih vrsta zavarivanja. U ovom postupku zavarivanje se vrši volframovom netaljivom elektrodom sa ili bez dodatnog materijala. Zavarivač u ovom slučaju mora se koristiti objema rukama u jednoj ruci mora držati pištolj za zavarivanje, a u drugoj dodatni materijal. Također ovaj postupak zavarivanja jedan je od skupljih jer je ograničen na zavarivanje tankih materijala, oprema je skupa, mora se koristiti zaštitni plin te kada se volframova elektroda potroši potrebna je zamjena.

Slika 12. TIG zavarivač



Izvor: ipo-tools.hr

Uređaj za zavarivanje

Za zavarivanje dijelova limova pekarske friteze korišten je Hugong Wave 200 KD TIG uređaj. Hugong Wave 200 KD je inverter s kojim se može zavarivati sa AC/DC strujom. Specifikacije uređaja uređaja su sljedeće:

- Ulazna snaga: 230 V.
- Nazivna ulazna snaga: 35 A.
- Nazivni ulazni kapacitet: 7.9 kVA.
- Nazivni napon otvorenog kruga: 68 V.
- Raspon podešavanja struje zavarivanja: AC TIG 5-200/DC TIG 10-200/MMA 5-170.
- Težina: 19.5 kg.
- Dimenzije uređaja: 655x325x445mm

Za zavarivanje limova debljine od 3 do 6 mm koristi se struja u rasponu od 30-60 A, što je vidljivo i na slici 13, dok se ulazna snaga korigira automatski u ovom slučaju to je 0V jer aparat miruje. Važno je napomenuti da svaki milimetar debljine lima podiže jakost struje za 10 V.

Slika 13. TIG uređaj za zavarivanje

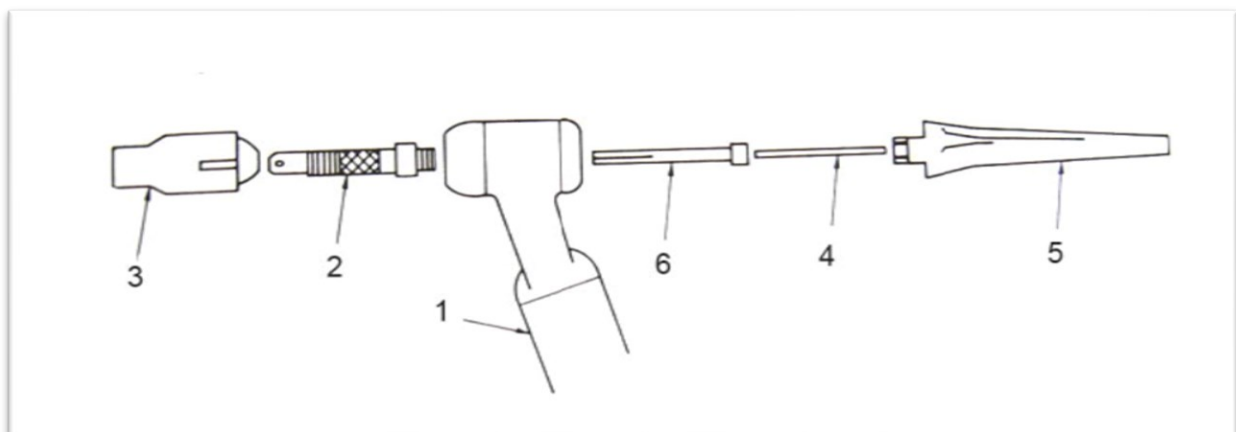


Izvor: obrada autora

Pištoli za zavarivanje

Pištoli korišteni za zavarivanje limova inoxa je pištolj bez dodatnog hlađenja rashladnom tekućinom. Riječ je o najobičnijem pištolju koji se koristi u industriji za zavarivanje. Takva vrsta pištolja hladi se zrakom, koristi se za manje jakosti struje od 150-200A te ima kraća vremenska opterećenja, a sastoji se od sljedećih dijelova koji su prikazani na slici 14.

Slika 14. Dijelovi TIG pištolja za zavarivanje



Izvor: repozitorij.fsb.hr

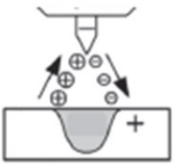
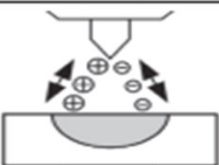
Dijelovi pištolja za zavarivanje:

1. Ručka/držać za ruku – sadržava: gumb za uključivanje procesa zavarivanja, na njega se spajaju sve komponente iz uređaja i dovod plina.
2. Stezaljka volframove elektrode.
3. Sapnica za plin.
4. Volframova elektroda.
5. Zaštitna kapa volframove elektrode.
6. Kontaktne cjevčice.

Vrsta struje

Raspodjela topline električnog luka kod TIG zavarivanja ovisi o vrsti struje u električnom luku i polaritetu elektrode pa razlikujemo dva načina, a to su zavarivanje istosmjernom DC strujom i zavarivanje izmjeničnom AC strujom, možemo se vidjeti u tablici

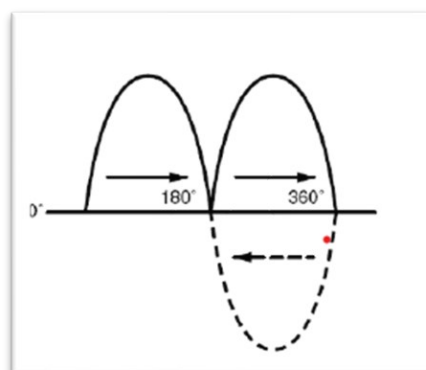
Tablica 3. Karakteristike TIG zavarivanja

Vrsta struje	DC	AC
Polaritet	-	
		
Čišćenje oksida	NE	DA (pola ciklusa)
Raspodjela topline	1/3 na elektrodi 2/3 na materijalu	1/2 na elektrodi 1/2 na materijalu
Penetracija	uska, duboka	srednje široka srednje duboka
Kapacitet elektrode	odličan npr: Ø3,2/400A	dobar npr: Ø3,2/255A

Izvor: hrcak.srce.hr/ <https://hrcak.srce.hr/file/194405>

Istosmjerna struja, elektroda na negativnom polu

Slika 15. Jednofazna istosmjerna struja



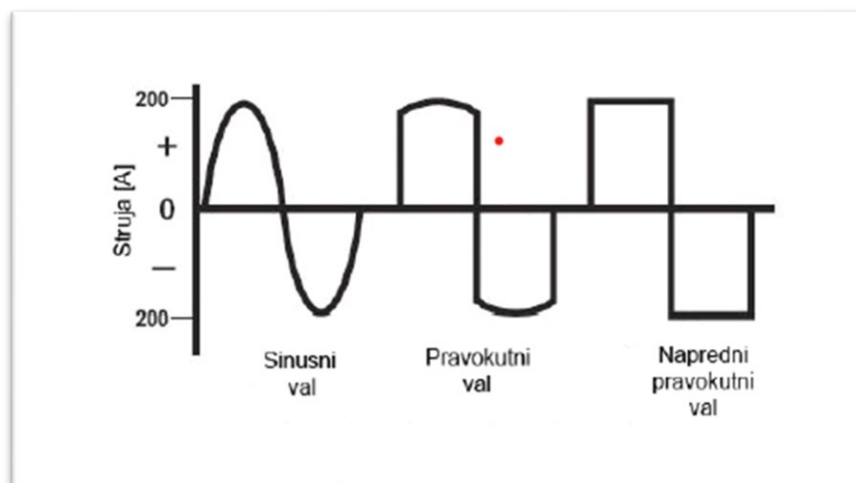
Izvor: www.repozitorij.fsb.unizg.hr

Tijekom zavarivanja DC izmjeničnom strujom (slika 15) s elektrodom na minus polu elektroni teku od negativne elektrode ka pozitivnom radnom komadu, a pozitivni ioni teku prema negativnoj elektrodi. Mjesto zavarivanja zagrijava se zbog elektrona koji imaju veću kinetičku energiju od iona, dok se vrh elektrode manje zagrijava. Zbog malog zagrijavanja elektrode, vrh elektrode se ne uništava te samim time električni luk je stabilniji.

Izmjenična struja

Izmjenična struja je električna struja koja mijenja smjer svakih nekoliko sekundi. To znači da struja od 60 Hz mijenja polaritet 120 puta u sekundi. Cilj je postići najbržu moguću promjenu struje kako bi se izvuklo što više snage iz uređaja za zavarivanje. Struja teče u valovima na vrhu je struja najveća i cilj je ostati na tim valovima što duže. Slika 16 prikazuje tri vrste AC valova

Slika 16. Prikaz tri vrste valova izmjenične struje



Izvor: www.repozitorij.fsb.unizg.hr

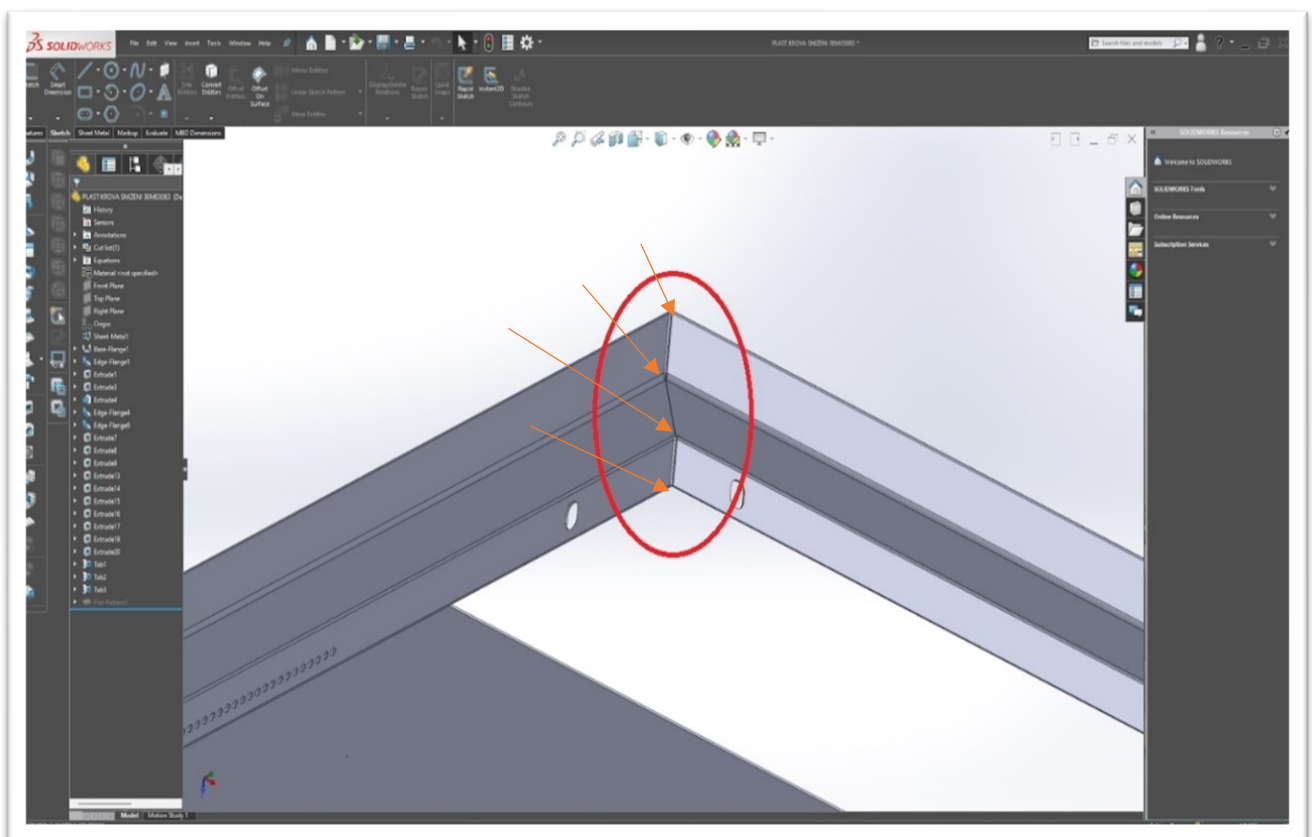
Na slici 16 prikazane su tri vrste valnih dužina izmjenične struje.

1. AC Sinusni valovi izmjenične struje – mala iskoristivost uređaja za zavarivanje.
2. AC Pravokutni valovi izmjenične struje – bolje zadržavanje maksimalne struje i bolja iskoristivost opreme za zavarivanje.
3. AC Napredni pravokutni valovi izmjenične struje – maksimalno iskorištenje opreme za zavarivanje.

Vrsta zavara i dodatni materijal kod izrade pekarske friteze

Najčešća korištena vrsta zavara je kutni ili rubi zavar. Taj zavar je uprvu korišten jer se većina dijelova izrađuje savijanjem te je onda potrebno ostale dijelove zavariti. Pošto je većina dijelova savijana u pravokutnim oblicima potrebno je sve spojiti u jedan komad. Pa se onda bitni dijelovi konstrukcije zvaruju punim zavarom što je moguće vidjeti na slici 17, dok se neki dijelovi samo puntiraju na određenim mjestima to su uglavnom manje biti dijelovi konstrukcije.

Slika 17. Prikaz rubog zavara



Izvor: obrada autora

Upravo je na slici 17 prikazano mjesto gdje se treba izvršiti rubni puni zavar. Vidljivo je da je to sklop proizvoda s otvorom na sebi te zbog toga se upravo koristi puni rubni zavar. Radnja započinje tako da na četiri mjesta označena strelicama prvo puntira kako se ne bi pomicalo, a i da ne bi došlo do deformiranja lima, jer da se odmah krene u postupak zavarivanja od dole prema gore velika je mogućnost da bi se lim deformirao zbog velikog unosa topline.

Žica korištena za zavrivanje dijelova je ESAB TIG 308LSI debljine 1,6mm (slika 18). Žica za zavarivanje je izrađena od 18Cr 10Ni nehrđajućeg čelika. Kemijski sastav žice je: Mn 1,8 %, Mo 0,15 %, Cu 0,01 %, Si 0,9 % Ni 10,5 % i Cr 19,9 %

Slika 18. Izgled punog zavara u proizvodnji



Izvor: obrada autora

Zaštitni plin prilikom zavarivanja

Prilikom zavarivanja TIG metodom važno je koristiti inertni plin kao zaštitu. Plinovi koji se koriste od velike su važnosti za odabir parametra zavarivanja, a samim time ako je plin dobar dobivamo kvalitetna svojstva dobivenog zavara. Neke od najvažnijih funkcija zaštitnog plina tijekom zavarivanja su:

- Zaštita rastaljenog metala od plinova iz atmosfere.
- Podržavanje električnog luka.
- Povećanje stabilnosti električnog luka.
- Utjecaj na oblik i dubinu penetracije zavara.
- Utjecaj na estetski izgled samog zavara.
- Utjecaj na razinu para prilikom zavarivanja.

Važno je naglasiti da se zavarivanje TIG metodom najbolje izvodi u zatvorenim prostorima zbog inertnog plina koji se koristi, samim time ako se zavarivanje izvodi u zatvorenim prostorima važno je koristiti ventilacijske uređaje koji skupljaju plinove nastale tijekom zavarivanja da ih zavarivač ne udiše.

Zavarivanje TIG metodom na otvorenim prostorima teško je za izvedbu zbog toga jer u većini slučajeva puše vjetar. Kako vjetar puše prilikom zavarivanja odnosi zaštitni inertni plin te nije moguće uspostaviti stabilan električni luk kod zavarivanja.

Najčešće korišteni zaštitni plinovi su:

- Argon (Ar).
- Helij (He).

Upravo i prilikom izrade pekarske friteze korišten je Argon kao zaštitni plin zbog niže cijene, a s Argonom dobijemo svojstva koja su nama potrebna. Također u nastavku slijedi opis oba dvije vrste plina te će biti prikazan slikovni prikaz kako oba dvije vrste plina utječu na dubinu zavara i kako izgleda uspostavljen električni luk (slika 19).

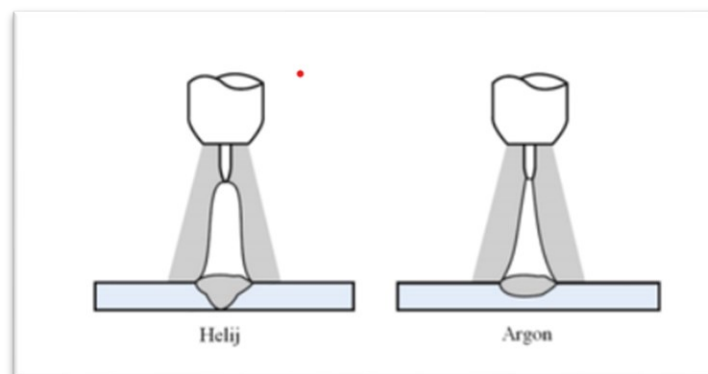
Argon

Argon je najčešće korišten (jednoatomni) inertni plin. To je plin bez mirisa boje i okusa te nije zapaljiv i nije otrovan. Prednost ovog plina je ta da ne provodi dobro toplinu pa možemo reći da je niske toplinske vodljivosti. Omogućava malu dubinu penetracije i manje protaljivanje pa je zbog toga i korišten tijekom izrade pekarske frizete ali koristi se i kod izrade drugih pekarskih ili ugostiteljskih proizvoda jer većina limova koja se zavaruje su tankih stijenki od 1 do 6 mm. Prilikom zavarivanja u spremniku plina mora se nalaziti 99,95 % čisti argon, dok nečistoća unutar spremnika smije biti do 0,05 % kod zavarivanja nehrđajućeg čelika, dok kod zavarivanja metala poput titana, molibdena, tantala argon mora biti još kvalitetniji s manje nečistoća mora biti 99,997 % čist.

Helij

Helij je također jednoatomni plin ali ga se zbog svoje visoke cijene i ne koristi previše. Koristi se kod zavarivanja gdje je potreban veliki unos topline, time postiže veću dubinu provara i veću brzinu. Koristi se kod zavarivanja magnezija i aluminija i debljih dijelova konstrukcija. Čistoća plina je 99,99 %.

Slika 19. oblik električnog luka i izgled zavara korištenjem Helija i Argona kao zaštitnog plina



Izvor: tsi.webador.com

Protok plina kod TIG zavarivanja kreće se od 5 l/min do 20 l/min. Važno je točno namjestiti protok plina, ako je protok plina prevelik dolazi do nemirnog strujanja i vrtložnog izlaza plina iz sapnice te u zavar ulazi određeni postotak zraka i to utječe na loše svojstvo zavara. Također ako se koristi mali protok zaštitnog plina, zaštitni plin ne uspije zaštititi mjesto zavara i samim time taj dio nije dobro zaštićen i također dolazi do lošeg svojstva zavara.

Vrsta volframove elektrode i obrada vrha elektrode

Volframova netaljiva elektroda je bitna komponenta prilikom zavarivanja TIG metodom. Volframova netaljiva elektroda provodni električnu struju te stvara električni luk između radnog komada i same elektrode te tako tali i spaja metal s prisustvom dodatnog materijala ili bez. Upravo zbog visokog tališta elektrode od 3422°C elektroda je netaljiva. Izrađuje se od čistog volframa ili volframa s dodatkom torijevog oksida (ThO_2), lantanovog oksida (La_2O_3), ili cerijevog oksida (CeO_2). Elektrode se mogu pronaći u standardnim promjerima od: 0,5; 1,0; 1,6; 2,4; 3,2; 4,0; 6,4; 8 mm, a dužene elektrode su: 50, 75, 150, 175 mm. Oznake volframovih netaljivih elektroda može se vidjeti u tablici 4.

Tablica 4. Vrste elektroda, primjena i karakteristike

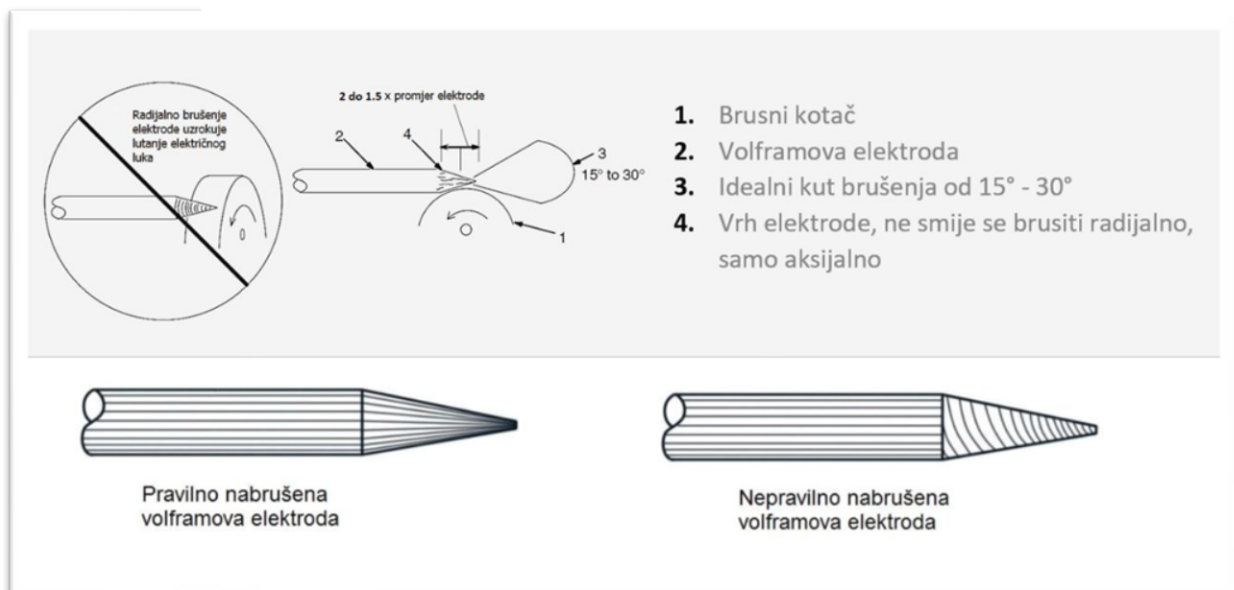
Tip elektrode	Oznaka (boja)	Primjena i karakteristike
W	ZELENA	dobra stabilnost luka kod AC zavarivanja, otporna na onečišćenja, niža cijena
dodatak oksida 1,8-2,2 % CeO_2	SIVA	karakteristike slične kao i kod elektroda sa torijevim oksidom, laka uspostava luka, duži vijek trajanja
dodatak oksida 1,7-2,2 % ThO_2	CRVENA ŽUTA LJUBIČASTA NARANČASTA	laka uspostava luka, veća stabilnost luka, podnosi veće opterećenje, duži vijek trajanja, otežana stabilnost luka kod oblog oblikovanja na AC strujama
dodatak oksida 1,3-1,7 % La_2O_3	ZLATNA CRNA PLAVA	vrlo slične karakteristike kao kod elektroda s torijevim oksidom
dodatak oksida 0,15-0,40 % ZrO_2	SMEĐA	izvrsne karakteristike kod AC zavarivanja i zaobljenog vrha elektrode, visoka otpornost na onečišćenja, laka uspostava električnog luka, prikladno kod zahtjeva gdje nije dozvoljeno prisustvo wolframa u zavaru

Izvor: hrcak.srce.hr/ <https://hrcak.srce.hr/file/194405>

Kod zavarivanja limova za pekarsku fritezu korištena je zlatna WL 15 volframova elektroda. Lantan volframove elektrode sadrže najmanje 97.8 % volframa i od 0.3 do 1.7 % lantana. Elektrode od volframa i lantana osiguravaju izvrsno paljenje luka, malo trošenje, dobro stabilnost luka i izvrsna svojstva ponovnog paljena. Lantan volfram elektrode dobro funkcioniraju za AC ili DC negativne elektrode sa šiljastim vrhom tijekom zavarivanja, što je velika prednost kod zavarivanja nehrđajućeg čelika s DC ili AC kvadratnim valom struje zbog maksimalnog iskorištavanja opreme za zavarivanje.

Bitna stavka prije početka zavarivanja je dobro oblikovati vrh netaljive volframove elektrode. Vrh se oblikuje pomoću brusnog papira fine granulacije. Volframovu elektrodu potrebno je nabrusiti kad je nova jer bude cilindričnog oblika preko cijele dužine te je jednu stranu potrebno pravilno nabrusiti kako bi se mogao uspostaviti električni luk. Također vrh elektrode se ponovno pravilno oblikuje ako je vrh elektrode tijekom zavarivanja izgubio svoja svojstva odnosno ako se vrh elektrode otupio. Obrada vrha elektrode razlikuje se u stupnjevima kuta pa što su stupnjevi manji zavar će biti više raširen i nepravilnog oblika dok što je kut veći zavar će biti pravilnijeg oblika. Kod zavarivanja AC strujom kut je približno 30° te time se postiže kvalitetan zavar pravilnog geometrijskom oblika.

Slika 20. Pravilna obrada vrha elektrode



Izvor: tsi.webador.com

Slika 20 prikazuje pravilno oblikovanje vrha elektrode. Vrh elektrode ne smije se brusiti radijalno jer će doći do lutajućeg luka te prilikom zavarivanja se neće dobro zavariti korijen zavara te je moguće da dođe do određene greške u zavaru. Volframova netatljiva elektroda smije se brusiti samo aksijalno te je to pravilno. Prilikom zavarivanja elektroda će dobro zavariti korijen zavara te će smanjiti mogućnost pojave greške u zavaru. Na slici 21 slikovito je prikazano kako djeluje električni luk kada je elektroda pravilno i nepravilno oblikovana.

Kako bi se volframovoj elektrodi produžio vijek trajanja treba se pravilno opterećivati tijekom zavarivanja, ako elektrodu pravilno opteretimo smanjit će se i onečišćenja u samom zavarenom spoju. Pa tako formulom možemo izračunati pravilno opterećenje elektrode, a formula glasi:

$$I = 100 \cdot d \cdot k \text{ (A)}$$

d – promjer elektrode u mm,

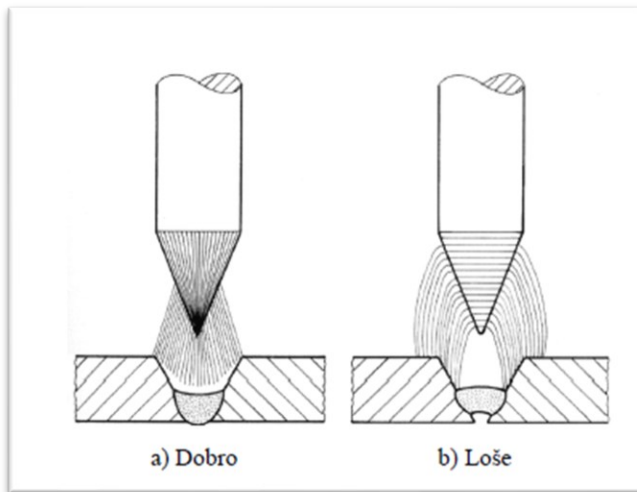
k – koeficijent opterećenja elektrode.

Tablica 5. Koeficijenti opterećenja volframovih elektroda

Vrsta elektrode	W	WT10	WT20	WT30	WT40	WZ8	WL10
k _{min}	0.45	0.40	0.35	0.30	0.50		
k _{max}	0.55	0.65	0.75	0.80	1		

Izvor: www.repozitorij.fsb.unizg.hr

Slika 21. Prikaz električnog luka nakon aksijalne i radialne obrade vrha elektrode



Izvor: xweld.com

Moguće je vidjeti da nepravilno oblikovanim oblikom korijen zvara ostaje prazan nepopunjen te tu se počinju javljati prve greške u zavaru. Ako korijen zvara nije dobro popunjen velika mogućnost da će nakon određenog vremena uz prisustvo nekih drugih kemijskih svojstava doći do pucanja spoja.

Greške koje mogu nastati pri zavarihvanju

Većina grešaka kod TIG zavarivanja je posljedica loše pripreme i lošeg zavarivanja. To su faktori koji utječu na kvalitetu ali i na sam izgled zvara. Tijekom procesa zavarivanja unaprijed je potrebno predvidjeti probleme i poteškoće s kojima je moguć susret. Najčešće greške kod TIG zavarivanja su:

1. **Oksidna površina** – zbog slabe argonske zaštite na površini vara stvorit će se crna naslaga (zbog nečistog argona ili nedovoljne zaštite). Uzrokovano premalim protokom argona ili predugim lukom, posebno se pojavljuje kod zavarivanja aluminija i legura.
2. **Uključci volframa** – loša tehnika rada, kontakt elektrode s obratkom ili dodatnim materijalom, pretjerano opterećenje elektrode.
3. **Loša geometrija zvara** – neadekvatna tehnika rada, loši parametri.

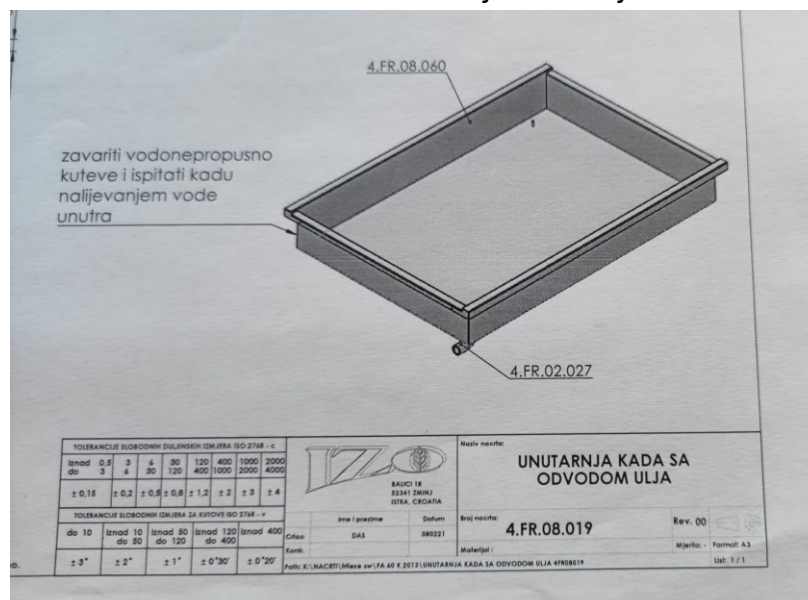
4. **Naljepljivanje** – nedovoljno kupke prilikom zavarivanja, bježanje taline ispred električnog luka na hladni i ne protaljen materijal.

6.5. Kontrola zavara

Nakon svakog zavarenog elementa pekarske friteze vrši se kontrola zavara. Najčešće korištene metode kontrole zavara su upravo vizualna metoda kod većine elemenata pekarske friteze, ali vrši se ispitivanje vodonepropusnosti zavara.

Vizualna kontrola bez razaranja najčešće je korištena tijekom kontrole zavara elemenata pekarske friteze. Vizualnom kontrolom moguće je uočiti greške koje su nastale tijekom zavarivanja, pa je zbog toga i najčešće korištena. Također osim vizualne kontrole koristi se i kontrola ispitivanja nepropusnosti zavara. Ova metoda se koristi kod ispitivanja kaljuže u kojoj je smješteno ulje. Jako je bitno da su zavari kvalitetno napravljeni da ulje ne bi curilo. Kontrola se prvo izvršava vizualno svi zavari se detaljno pregledaju te nakon što su zavari pregledani u ključu se dodaje voda kako bi se vidjelo da li su zavari nepropusno zavareni.

Slika 22. Prikaz kaljuže za ulje



Izvor: obrada autora

Na slici 22. prikazana je kaljuža koju je potrebno vodonepropusno ispitati ulijevanjem određene količine vode.

6.6. Obrada zavara

Nakon što su izrađeni svi elementi pekarske friteze potrebno je obraditi zavare. Zavari se obrađuju u tri dijela:

- Čišćenje zavara kiselinom.
- Brušenje zavara.
- Poliranje zavara.

Čišćenje zavara kiselinom

Zavari koji nisu direktno uočljivi premažu se kiselinom za čišćenje zavara te tako se skine crni oksid koji je nastao prilikom zavarivanja i zavar dobije svoj izgled poput ostalog dijela inox materijala. Kiselina korištena za čišćenje oksida sa zavara je Antox 71E Plus (slika 23) koja dolazi u obliku paste koja se nanese na zavar te nakon određenog vremena ispere se vodom i sa zavara se skine crni oksid.

Slika 23. Antox 71 E Plus kiselina za čišćenje zavara



Izvor: obrada autora

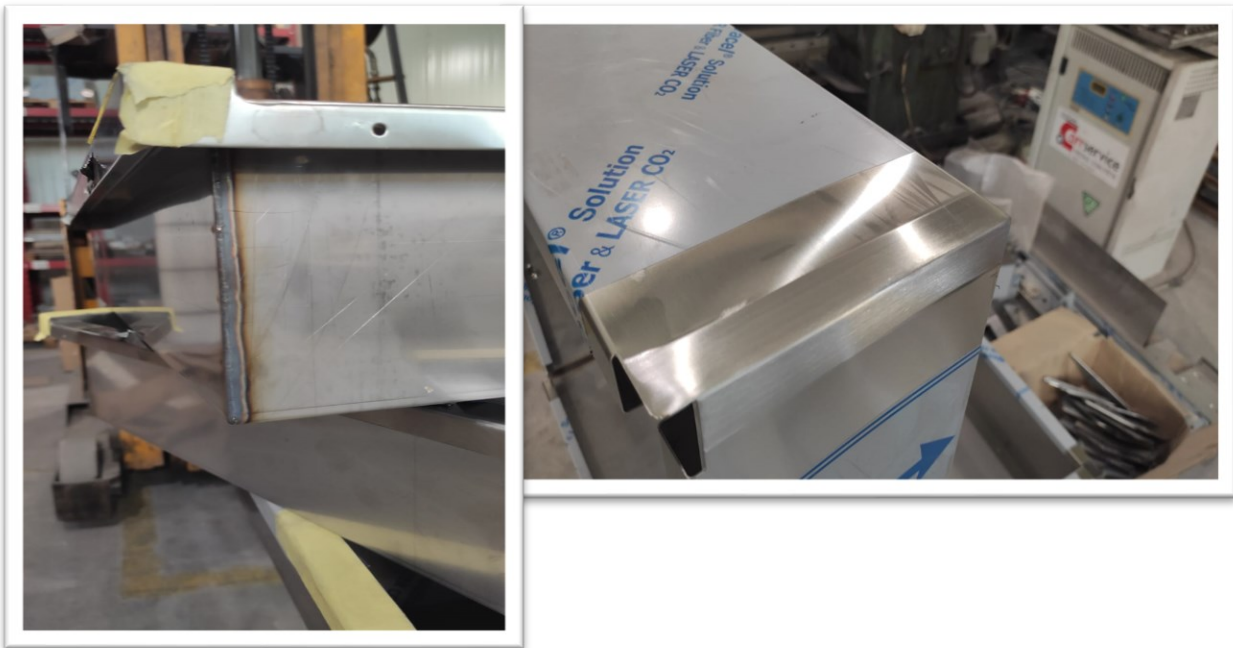
Brušenje zavara

Svaki zavareni dio potrebno je prebrusiti kako bi se uklonile neravnine u zavaru. Brušenje se izvodi tračnim ručnim brusilicama s finom granulacijom papira za brušenje kako bi se neravnine uklonile, a da se ostali dio inox materijala dodatno je ošteti.

Poliranje zavara

Nakon brušenja zavara sljedeći korak je poliranje kako bi mjesto zavara dobilo visok sjaj kao i ostali dijelovi materijala. Poliranje se izvodi ručno uz pomoć uređaja za poliranje i paste za poliranje koja se povremeno dodaje kako bi se dobio visoki sjaj na proizvodu. Na slici 24 prikazani su zavari prije i poslije obrade.

Slika 24. Prikaz zavara prije i poslije obrade



Izvor: obrada autora

7. Montaža pekarske friteze

Nakon što su svi dijelovi pekarske friteze izrađeni isti ti dijelovi šalju se u montažnu halu kako bi se izvršila montaža kompletne pekarske friteze. Montaža se vrši u dva dijela:

- Sklapanje elemenata pekarske friteze.
- Spajanje struje i grijača.

Sklapanje elemenata pekarske friteze

Nakon što su svi elementi dovedeni u montažnu halu počinje se sa sklapanjem elemenata. Elementi se točno postave na svoja mjesta te se pomoću vijaka ili zakovica spajaju u jedan komad. Prvo se sastavi gornji dio pekarske friteze prikazano na slici 25.

Slika 25. Prikaz gornjeg dijela pekarske friteze



Izvor: izradio autor

Kao što se vidi na slici sklopljen je gornji dio pekarske frizete. Nakon toga potrebno je gornji dio friteze postaviti na postolje s kotačima kako bi se mogla friteza

prilikom čišćenja bez velikih problema pomicati. Na slici 26 prikazan je donji dio postolja za pekarsku fritezu.

Slika 26. Prikaz kompletne pekarske friteze



Izvor: izo.hr

Gornji dio pekarske friteze montira se na postolje s kotačima tako da se gornji dio zašarafi za donji dio. Također i kotači se zašarafe s vijcima.

Spajanje struje i grijača

Nakon što je sklopljen cijeli oklop pekarske friteze kreće se u spajanje struje i postavljanje grijača za grijanje ulja. U ovom slučaju postavljaju se tri grijača kao što je vidljivo i na slici 25 zaokruženo u crvenom krugu. Nakon postavljanja grijača potrebno je postaviti sklopke uključivanje/isključivanje, odabir temperature i na samom kraju postaviti dovod struje u ovom slučaju je to 220V. Vrlo važno je postaviti i sigurnosnu sklopku za isključivanje ukoliko se nešto dogodi da se prisilno može iskopčati struja.

7. Zaključak

U ovom radu opisan je TIG postupak zavarivanja INOX nehrđajućih čelika koji se koriste za izradu pekarske opreme. TIG metoda zavarivanja koristi se upravo iz razloga što su limovi koji se zavaruju malih debljina te drugim metodama ne bi se dobio tako kvalitetan i estetski lijep zavar. U ovom slučaju zavarivanje bi se moglo izvršiti još i laserskom metodom zavarivanja ali zbog visoke cijene pružanja te usluge nije toliko često u primjeni.

Također opisane su vrste nehrđajućih čelika koje se najčešće koriste u izradi pekarske opreme. Važno je spomenuti dvije vrste nehrđajućih čelika, a to su austenitni i feritni. Upravo se austenitni čelici i najviše koriste u izradi pekarske opreme. Nije sva pekarska oprema izrađena od istih nehrđajućih čelika upravo iz razloga jer svaki nehrđajući čelik ima svoje specifične karakteristike koje ga opisuju, a usput i zadovoljavaju zahtjeve gdje se oni nalaze.

U samom poglavlju izrade pekarske friteze opisane su dvije vrste obrade materijala. Kod strojne obrade materijala tu spada u ovom slučaju rezanje i savijanje limova. Sve se izvodi tako da konstruktori konstruiraju na kompjutoru plan i program rezanja i savijanja te se to sve šalje na numerički upravljani stroj koji zavisno o potrebi reže ili savija lim. Druga vrsta obrade je ručna obrada materijala koja ubraja sljedeće zadatke: zavarivanje, obrada zavara i kontrola zavara. U tom dijelu ne može se ništa izvršiti ako zavarivač ne pruži upor da bi dijelovi koji se zavaruju došli u konačan proizvod. Obrada zavara koristi se kako bi se mjesto zavara očistilo od različitih uključina nečistoća ili slično te da zavar bude kvalitetnog i lijepog estetskog izgleda. Kontrola zavara bitna je kako bi svi zavari bili kvalitetni te da nema u njima određenih grešaka ili još gore pukotina.

TIG metoda zavarivanja pokazala se kao najbolja metoda zavarivanja u proizvodnji pekarske opreme. Zavari koji nastaju TIG metodom zavarivanja u izradi pekarske opreme su visokokvalitetni zavari koji zadovoljavaju sve uvijete. Zadovoljavaju uvijete temperatura koje se pojavljuju kada se pekarska friteza koristi u pogonu, također zadovoljava i uvijete opterećenja koji nastaju tijekom rada pekarske friteze.

LITERATURA

Knjige:

1. Dr.sc. Stjepan Kožuh doc. : Specijalni čelici, Metalurški fakultet, Sisak (2010).
2. Radomir M. Miličević: Zavarivanje – postupci, ispitivanje, zaštita (2010).
3. Branko Lukić: Invertori, zavarivanje REL i TIG postupkom, priručnik (2013).
4. Lincoln Electric – GTWA TIG Welding Book (2014).
5. T. Kostadin: Čelični i željezni ljevovi – Materijali 2 (2017).
6. M. Horvat, V. Kondić, D. Brezovečki: Teorijske i praktične osnove TIG postupka zavarivanja (2014).
7. M. Miličić: Priručnik za zavarivače, Doboj (2008).
8. N. Tomac: Tehnički materijali i obrada (2010).
9. I. Juraga: Zavarivanje čelika otpornih na koroziju, siječanj (1994).

Ostali izvori:

1. Sreto-bel.hr, Dostupno na: <https://www.serto-bel.hr/inox-opcenito/glavne-karakteristike-najznacajnijih-nehrđajućih-celika-inox.html> - **14.09.2023.**
2. Wikipedija.hr, Dostupno na: https://hr.wikipedia.org/wiki/Nehrđajući_čelik - **14.09.2023.**
3. Pit.ba, Dostupno na: <https://pit.ba/vrste-zavarivanja-prednosti-i-nedostaci/> - **14.09.2023.**
4. Tsi.webador.com, Dostupno na: <https://tsi.webador.com/tois-2-1-2-tig-postupak> - **14.09.2023.**
5. Metal.inox.rs, Dostupno na: <https://metal-inox.rs/karakteristike-inox-prohrom-materijala/> - **14.09.2023.**
6. Dtzi.hr, Dostupno na: <http://www.dtzi.hr/upload/pdf/4.%20SEMINAR/1.%20RAD.pdf> - **14.09.2023.**
7. Zavarivanje.info, Dostupno na: <https://zavarivanje.info/> - **14.09.2023.**

8. Repozitorij.vuka.hr, Dostupno na:
<https://repozitorij.vuka.hr/islandora/object/vuka%3A75/datastream/PDF/view-14.09.2023>.
9. Repozitorij.fsb.unizg.hr, Dostupno na:
<https://repozitorij.fsb.unizg.hr/en/islandora/object/fsb%3A3241/datastream/PDF/view-14.09.2023>.

POPIS SLIKA

Slika 1. Shematski prikaz TIG stanice za zavarivanje	5
Slika 2. Feritna mikrostruktura nehrđajućih čelika	8
Slika 3. Karakterističan problem kod zavarivanja feritnih nehrđajućih čelika..	10
Slika 4. Mikrostruktura austenitnog nehrđajućeg čelika	11
Slika 5. Prikaz nastale pukotine kod austenitnog nehrđajućeg čelika	13
Slika 6. Prikazuje valjanje lima	14
Slika 7. Sučelje programa SolidWorks	17
Slika 8. Prikaz cijelog sklopa friteze	18
Slika 9. Nacrt plana rezanja	19
Slika 10. Stroj za rezanje DELTA 1250	20
Slika 11. Stroj za savijanje lima	21
Slika 12. TIG zavarivač	23
Slika 13. TIG uređaj za zavarivanje.....	24
<i>Slika 14. Dijelovi TIG piršolja za zavarivanje.....</i>	24
Slika 15. Jednofazna istosmjerna struja	26
Slika 16. Prikaz tri vrste valova izmjenične struje	27
Slika 17. Prikaz rubog zavara	28
Slika 18. Izgled punog zavara u proizvodnji	29
Slika 19. oblik električnog luka i izgled zavara korištenjem Helija i Argona kao zaštitnog plina	31
Slika 20. Pravilna obrada vrha elektrode.....	33
Slika 21. Prikaz električnog luka nakon aksijalne i radijalne obrade vrha elektrode	35
Slika 22. Prikaz kade za ulje	36
Slika 23. Antox 71 E Plus kiselina za čišćenje zavara.....	37
Slika 24. Prikaz zavara prije i poslje obrade.....	38
Slika 25. Prikaz gornjeg dijela pekarske friteze	39
Slika 26. Prikaz kompletne pekarske friteze.....	40

POPIS TABLICA

Tablica 1. Mehanička svojstva i primjena feritnih nehrđajućih čelika	9
Tablica 2. Mehanička svojstva austenitnih nehrđajućih čelika	12
Tablica 3. Karakteristike TIG zavarivanja.....	26
Tablica 4. Vrste elektroda, primjena i karakteristike	32
Tablica 5. Koeficijenti opterećenja volframovih elektroda	34

Sažetak

U ovome radu opisane su vrste inox materijala koji se pomoću TIG metode zavaruju u gotove proizvode. U eksperimentalnom dijelu prikazan je postupak dobivanja gotovog proizvoda pekarske friteze koja je izrađena od austenitnih i feritnih nehrđajućih čelika uz pomoć TIG metode zavarivanja. Cijeli postupak izrade pekarske friteze kreće od izrade nacrtu u programu SOLIDWORKS. Nakon što je izrađen nacrt materijali za izradu idu u pogon gdje se uz pomoć alata za rezanje režu na određene elemente, nakon toga putuju do savijanja gdje se elementi savijaju za određeni kut, te na samom kraju se zavaruju i dobiva se gotov proizvod. Nakon što je proizvod gotov izvršavaju se razna ispitivanja kako bi proizvod bio ispravan za rad.

Ključne riječi: Inox, TIG metoda zavarivanja, pekarska friteza, nehrđajući čelik

Summary

This paper describes the types of stainless steel materials that are welded into finished products using the TIG method. In the experimental part, the process of obtaining the finished product of the bakery fryer, which is made of austenitic and ferritic stainless steels with the help of the TIG welding method, is presented. The entire process of making a bakery fryer starts with the creation of a drawing in the SOLIDWORKS program. After the design is made, the materials for production go to the plant where they are cut into certain elements with the help of cutting tools, after that they travel to the bending where the elements are bent to a certain angle, and at the very end they are welded and the finished product is obtained. After the product is finished, various tests are carried out to ensure that the product is functional.

Keywords: stainless steel, TIG welding method, bakery fryer,