

# Modernizacija crpne stanice Mutvica

---

Ikić, Mauro

Master's thesis / Diplomski rad

2023

Degree Grantor / Ustanova koja je dodijelila akademski / stručni stupanj: **University of Pula / Sveučilište Jurja Dobrile u Puli**

Permanent link / Trajna poveznica: <https://um.nsk.hr/um:nbn:hr:137:523684>

Rights / Prava: [In copyright](#)/[Zaštićeno autorskim pravom.](#)

Download date / Datum preuzimanja: **2025-02-08**



Repository / Repozitorij:

[Digital Repository Juraj Dobrila University of Pula](#)



Sveučilište Jurja Dobrile u Puli

Tehnički fakultet u Puli



**MAURO IKIĆ**

**MODERNIZACIJA CRPNE STANICE MUTVICA**

Diplomski rad

Pula, studeni 2023. godine

Sveučilište Jurja Dobrile u Puli

Tehnički fakultet u Puli



**MAURO IKIĆ**

**MODERNIZACIJA CRPNE STANICE MUTVICA**

Diplomski rad

**JMB:** 0233008425, izvanredni student

**Studijski smjer:** Sveučilišni diplomski studij Strojtarstvo - Energetika i inženjerstvo okoliša

**Predmet:** Elektromotorni pogoni

**Znanstveno područje:** Tehničke znanosti

**Znanstveno polje:** Strojtarstvo

**Znanstvena grana:** Procesno energetska strojtarstvo

**Mentor:** prof.dr.sc. Livio Šušnjic

Pula, studeni 2023. godine

Sveučilište Jurja Dobrile u Puli

Tehnički fakultet u Puli

prof. dr.sc. Livio Šušnjić  
(Ime i prezime nastavnika)



Tehnički fakultet u Puli

Elektromotorni pogoni

(Predmet)

**Sveučilište Jurja Dobrile u  
Puli**

**TEHNIČKI FAKULTET U PULI**

**Pristupnik: Mauro Ikić**

**MBS: 0233008425**

**Studentu sveučilišnog diplomskog studija Tehničkog fakulteta u Puli izdaje se zadatak za diplomski rad – tema diplomskog rada pod nazivom:**

**Modernizacija crpne stanice Mutvica**

**Sadržaj zadatka:** Istražiti i opisati crpnu stanicu Mutvica u okviru Vodovod Labin d.o.o. Predložiti novo rješenje pogona crpki u toj stanici te istaknuti prednosti tog rješenja. Opisati rad i karakteristike trofaznog asinkronog kaveznog motora. Osvrnuti se na klasične načine pokretanja asinkronog motora i na primjenu frekvencijskih pretvarača. Laboratorijski na odabranom asinkronom motoru snimiti karakteristike zaletne struje i brzine vrtnje primjenom frekvencijskog pretvarača.

Rad obraditi sukladno odredbama Pravilnika o diplomskom radu Sveučilišta u Puli.

**Strojarstvo – izvanredni student**

**Datum: 09.02.2023.**

**Potpis nastavnika**

prof.dr.sc. Livio Šušnjić



## IZJAVA O AKADEMSKOJ ČESTITOSTI

Ja, dolje potpisani Mauro Ikić kandidat za magistra inženjera strojarstva ovime izjavljujem da je ovaj diplomski rad rezultat isključivo mogega vlastitog rada, da se temelji na mojim istraživanjima te da se oslanja na objavljenu literaturu kao što to pokazuju korištene bilješke i bibliografija. Izjavljujem da nijedan dio diplomskog rada nije napisan na nedozvoljen način, odnosno da je prepisan iz kojega necitiranog rada te da ikoji dio rada krši bilo čija autorska prava. Izjavljujem, također, da nijedan dio rada nije iskorišten za koji drugi rad pri bilo kojoj drugoj visokoškolskoj, znanstvenoj ili radnoj ustanovi.

U Puli, 09. veljače, 2023. godine

Student

---



## IZJAVA O KORIŠTENJU AUTORSKOG DJELA

Ja, Mauro Ikić dajem odobrenje Sveučilištu Jurja Dobrile u Puli, kao nositelju prava iskorištavanja, da moj diplomski rad pod nazivom „Modernizacija crpne stanice Mutvica“ koristi na način da gore navedeno autorsko djelo, kao cjeloviti tekst trajno objavi u javnoj internetskoj bazi Sveučilišne knjižnice Sveučilišta Jurja Dobrile u Puli te kopira u javnu internetsku bazu završnih radova Nacionalne i sveučilišne knjižnice (stavljanje na raspolaganje javnosti), sve u skladu s Zakonom o autorskom pravu i drugim srodnim pravima i dobrom akademskom praksom, a radi promicanja otvorenoga, slobodnoga pristupa znanstvenim informacijama.

Za korištenje autorskog djela na gore navedeni način ne potražujem naknadu.

U Puli, 09. veljače, 2023. godine

Student

---

## **Zahvala**

*Zahvaljujem se svome mentoru prof.dr.sc. Liviju Šušnjiću na svim stručnim savjetima, sugestijama i vodstvu tijekom izrade diplomskog rada.*

*Također zahvaljujem se kolegi mag.ing.nav.mech. Luki Cateli i tehničkoj službi iz poduzeća Vodovod Labin d.o.o. na dostavljenoj dokumentaciji u vezi izrade praktičnog dijela diplomskog rada.*

*Zahvaljujem se i tvrtki SISTEMA d.o.o. na posudbi opreme za laboratorijsko testiranje u svrhu praktičnog dijela diplomskog rada.*

*Posebno se zahvaljujem svojoj obitelji, kolegama sa fakulteta i prijateljima na velikoj moralnoj podršci, pomoći i strpljenju tijekom studiranja.*

## Sadržaj

1. Uvod.....	1
2. Elektromotorni pogon .....	2
2.1. Elektromotorni pogon s konstantnom brzinom .....	2
2.2. Elektromotorni pogon s reguliranom brzinom .....	6
2.3. Asinkroni motori.....	9
2.3.1. Građa asinkronog kaveznog motora .....	10
2.3.2. Princip rada asinkronog kaveznog motora .....	11
2.3.3. Momentna karakteristika asinkronog kaveznog motora .....	13
2.3.4. Upravljanje brzinom vrtnje asinkronog kaveznog motora.....	15
2.3.5. Gubici u asinkronom kaveznom motoru.....	16
2.4. Pokretanje asinkronog motora.....	17
2.4.1. Direktno pokretanje (DOL) .....	18
2.4.2. Pokretanje zvijezda-trokut metodom.....	20
2.4.3. Reverziranje.....	21
2.5. Frekvencijski pretvarač.....	22
2.5.1. Ispravljač.....	23
2.5.2. Istosmjerni međukrug.....	23
2.5.3. Izmjenjivač .....	24
2.5.4. Kontrolna jedinica .....	25
2.6. Potopna pumpa .....	26
2.6.1. Građa potopne pumpe .....	27
2.6.2. Princip rada potopne pumpe .....	28
2.6.3. Radna karakteristika potopne pumpe .....	28
3. Crpna stanica Mutvica.....	29
3.1. Općenito o crpnoj stanici Mutvica.....	29
3.2. Crpni bunar i zasunska komora.....	31



3.3.	Pumpe u crpnoj stanici .....	32
3.3.1.	Tehnički podaci pumpa i elektromotora .....	32
3.3.2.	Radne karakteristika pumpa .....	33
3.3.3.	Dimenzije pumpa .....	34
3.4.	Upravljanje crpnom stanicom .....	36
3.5.	Postojeća stanje crpne stanice .....	37
3.6.	Problemi u crpnoj stanici .....	38
4.	Primjena frekvencijskog pretvarača u crpnoj stanici Mutvica .....	39
4.1.	Općenito o pretvaraču ACQ580 .....	39
4.2.	Odabir frekvencijskog pretvarača za postojeće pumpe .....	41
4.3.	Shematski prikaz za rekonstrukciju sustava .....	46
4.4.	Prednosti dobivene ugradnjom frekvencijskog pretvarača .....	49
5.	Laboratorijsko snimanje karakteristika zaletne struje i brzine vrtnje trofaznog asinkronog elektromotora .....	50
5.1.	Oprema za ispitivanje .....	50
5.1.1.	Trofazni asinkroni motor .....	50
5.1.2.	Ispitni panel .....	51
5.1.3.	Frekvencijski pretvarač .....	52
5.1.4.	Mjerna oprema .....	53
5.2.	Direktno pokretanje motora spojenog u zvijezdu .....	54
5.3.	Direktno pokretanje motora spojenog u trokut .....	56
5.4.	Zvijezda-trokut pokretanje motora .....	58
5.5.	Pokretanje motora pomoću frekvencijskog pretvarača .....	61
5.6.	Promjena brzine vrtnje motora pomoću frekvencijskog pretvarača u lokalnom radu... - .....	66
5.7.	Promjena brzine vrtnje motora pomoću frekvencijskog pretvarača u daljinskom radu .....	67
6.	Zaključak .....	69

Popis literature.....	70
Popis slika, tablica i grafikona.....	72
Sažetak.....	75
Abstract .....	76

## 1. Uvod

Crpna stanica neophodan je dio vodoopskrbnog sustava te se koristi se za crpljenje vode iz izvora niže razine u spremnik ili sustav više razine. Crpna stanica Mutvica dio je vodoopskrbe u vodovodnom sustavu Labin te se nalazi u dolini rijeke Raše, neposredno uz željezničku prugu. Sagrađena je 1990. godine radi povećane potrebe vodoopskrbnog sustava Labin. Rekonstrukcija sustava napravljena je 2001. godine. Crpna stanica obuhvaća četiri pumpe koje su uronjene u bunar te napajaju crpnu stanicu Fonte Gaja preko transportnog cjevovoda.

Prema dobivenim informacijama od strane poduzeća Vodovod Labin d.o.o zbog predimenzioniranih pumpa javljaju se dva problema u crpnoj stanici Mutvica. Prvi problem je rad pumpa u području niske efikasnosti zbog prevelikog protoka a drugi problem je nemogućnost efikasnog upravljanja protokom.

Za pogon pumpa u crpnim stanicama najčešće se koriste trofazni asinkroni kavezni motori. Kod starijih vodoopskrbnih sustava elektromotori koji pogone pumpe nemaju mogućnost reguliranja brzine vrtnje već se za reguliranje protoka koriste prigušni ventili na cjevovodima. Prigušni ventili stvaraju otpor pumpi te se troši više energije nego što je potrebno. Glavni razlog je taj što se ne prilagođava radna karakteristika elektromotora sustavu, već obrnuto što rezultira rasipanjem energije.

Sustavi s frekvencijskim pretvaračem omogućuju meko pokretanje (*eng. soft start*) elektromotora i pumpe te se izbjegavaju mehanički udarci elektromotora, strujni udarci na električnu mrežu i udarci na sustav. Sustav s frekvencijskim pretvaračem puno je fleksibilniji i precizniji te se može njime upravljati.

U ovom radu opisan je primjer regulacije protoka u vodoopskrbnom sustavu pomoću frekvencijskog pretvarača. Drugo poglavlje rada opisuje elektromotorne pogone, rad trofaznog asinkronog kaveznog motora, frekvencijskog pretvarača i potopne pumpe. Detaljan opis crpne stanice prikazan je u trećem poglavlju. U četvrtom poglavlju rada prikazan je prijedlog novog idejno rješenje pogona crpki u crpnoj stanici Mutvica te su navedene prednosti tog rješenja u odnosu na postojeći sustav upravljanja pogonom crpki. U petom poglavlju analizirane su karakteristike zaletne struje i brzine vrtnje tijekom raznih načina pokretanja trofaznog asinkronog motora u praznom hodu. Ispitivanje je provedeno u tvrtki SISTEMA d.o.o.

## 2. Elektromotorni pogon

Elektromotorni pogon (*eng. electric drive*) je elektromehanički sustav namijenjen za pokretanje radnih mehanizama i upravljanje njihovim mehaničkim gibanjem u različitim područjima. Mehaničko gibanje može se obavljati pri translacijskim i rotacijskim kretanjima. Također elektromotorni pogoni mogu se koristiti i za generiranje električne energije kada elektromotor pređe u generatorski režim rada.

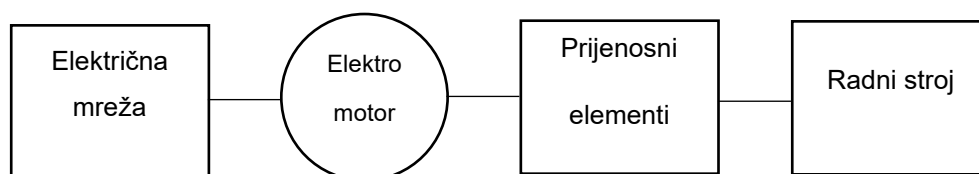
Elektromotorni pogoni imaju širok spektar primjene te se koriste:

- u sustavima grijanja, ventiliranja i rashlade (kompresori, pumpe, ventilatori)
- za transportne uređaje (kranovi, dizalice, pokretne trake, vitla)
- u električnim vozilima (automobili, autobusi, tramvaji)
- u industrijama kao što su metalna, naftna, kemijska, prehrambena, rudarska, tekstilna, brodograđevna
- u kućanstvu (različite vrste električnih kućanskih aparata). [1]

Postoje dva osnovna stanja elektromotornog pogona, a to su statičko ili stacionarno i dinamičko. Statičko stanje predstavlja ono stanje kada je brzina konstantna, a moment elektromotora i moment tereta jednakog iznosa, ali suprotnog smjera. U dinamičkom stanju brzina elektromotora se mijena, tj. usporava ili ubrzava. Ako je moment tereta veći od momenta elektromotora, motor će usporavati. U slučaju da je moment elektromotora veći od momenta tereta, motor će ubrzavati. [2]

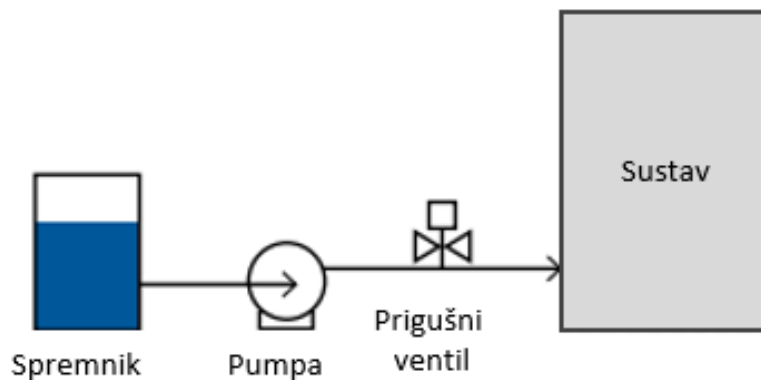
### 2.1. Elektromotorni pogon s konstantnom brzinom

Prvi elektromotorni pogoni bili su vrlo jednostavni. Sastojali su se od elektromotora koji je bio direktno spojen na električnu mrežu, prijenosnog elementa (vratilo, reduktor, remenica) te radnog stroja (mehanizma) na kojeg djeluje opterećenje tj. teret. Brzina vrtnje elektromotora ne može se mijenjati, već ovisi samo o mehaničkom opterećenju. Na slici 1. prikazana je blok shema jednostavnog elektromotornog pogona.



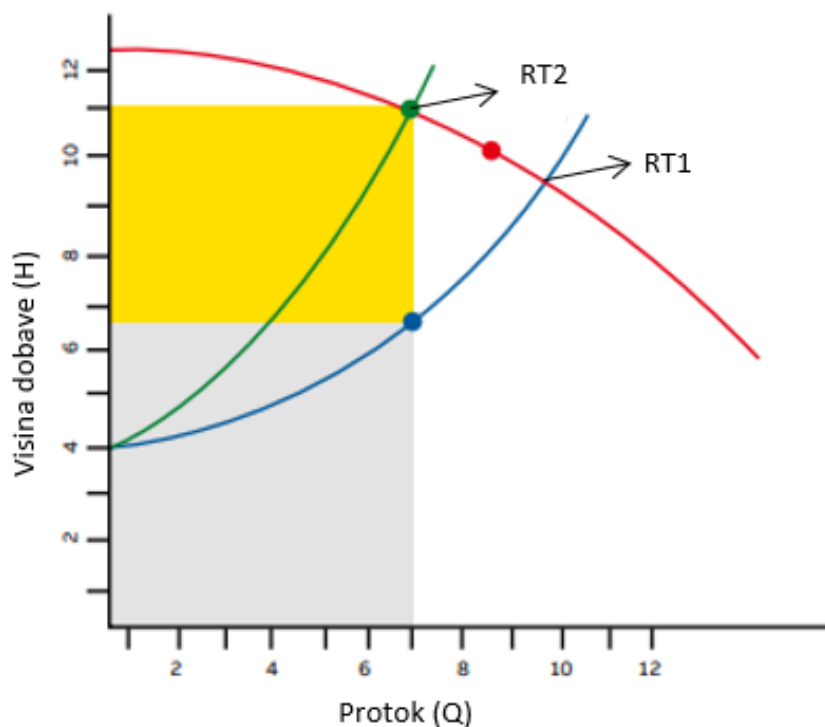
Slika 1. Blok shema elektromotornog pogona s konstantnom brzinom [1]

Na slici 2. prikazan je elektromotorni pogon koji služi za prijenos vode iz spremnika u neki sustav. Pumpa je pogonjena elektromotorom, a prigušni ventil nalazi se na cjevovodu nakon pumpe te je njegova glavna uloga upravljanje protokom.



Slika 2. Elektromotorni pogon za prijenos vode s konstantnom brzinom [3]

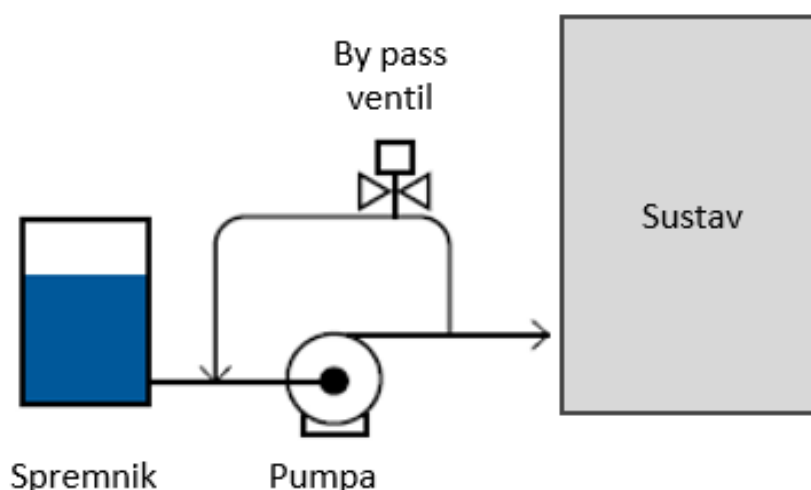
Na slici 3. prikazane su radne karakteristike sustava i pumpe. Plava krivulja na slici 3. predstavlja radnu karakteristiku cjevovoda kada je ventil potpuno otvoren, a crvena krivulja predstavlja radnu karakteristiku pumpe kada je direktno priključena na električnu mrežu. Radna karakteristika pumpe je konstantna.



Slika 3. Radne karakteristike sustava i pumpe s konstantnom brzinom [3]

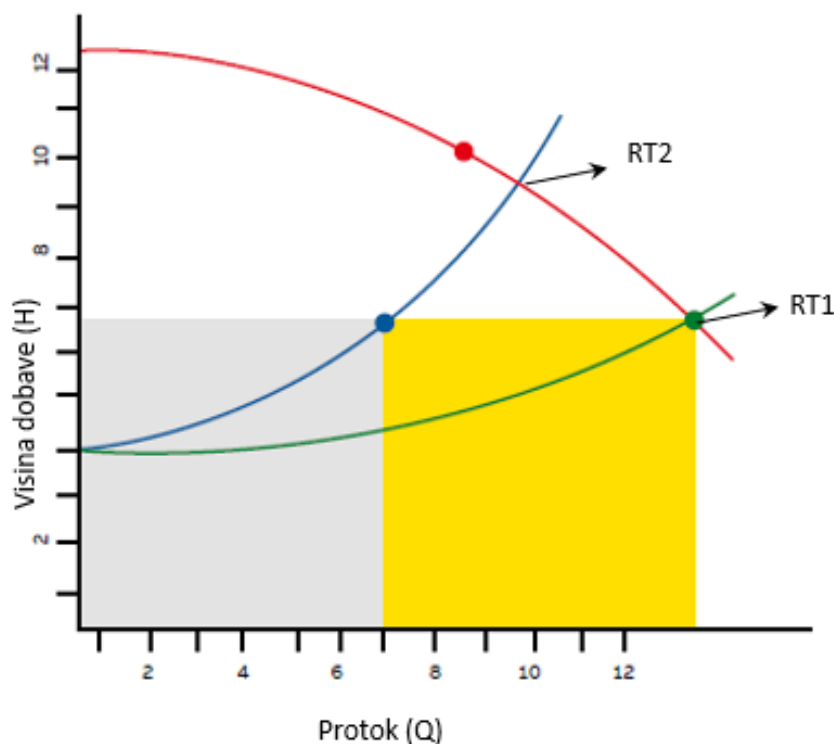
Sjecište plave i crvene krivulje, tj. radne karakteristike pumpe i cjevovoda, predstavlja radnu točku sustava RT1. U radnoj točki brzina vrtnje elektromotornog pogona je konstantna, a moment opterećenja i moment elektromotora jednaki su. Ovakav sustav smatra se stabilnim jer će se nakon svakog poremećaja vratiti u radnu točku. U radnoj točki RT1 protok je veći od željenog te ga je potrebno smanjiti. Pritvaranjem prigušnog ventila smanjuje se protok, tj. stvara se otpor pumpi te se dobiva nova radna karakteristika sustava koja je prikazana zelenom bojom. Također dobiva se i nova radna točka RT2. Protok se smanjuje na željenu vrijednost, međutim stvoreni otpor pumpi rezultira rasipanjem energije koje je prikazano žutom bojom na slici 3. Količina protoka je zadovoljena pomoću prigušnog ventila, ali ovakva primjena rezultira značajnom količinom potencijalno izgubljene energije. Sivom bojom označeno je područje potrebne energije za željenu vrijednost protoka. [3]

Pritvaranjem prigušnog ventila smanjuje se protok a povećava visina dobave pumpe, tj. tlak. Druga metoda upravljanja protokom je by-pass metoda. Na slici 4. prikazan je sustav elektromotornog pogona za prijenos vode s konstantnom brzinom i by pass ventilom. Sa slike se može uočiti da je cjevovod nakon pumpe preko by pass ventila spojen na ulaz pumpe. Maksimalan protok bit će predan sustavu kada je by pass ventil potpuno zatvoren. Ukoliko postoji zahtjev za smanjenjem protoka otvara se by pass ventil te se dio protok vraća na ulaz pumpe [3]



Slika 4. Elektromotorni pogon za prijenos vode s konstantnom brzinom i by pass metodom [3]

Slika 5. prikazuje radne karakteristike sustava i pumpe s by pass metodom. Crvena krivulja predstavlja radnu karakteristiku pumpe pri direktnom spoju na električnu mrežu. Zelena krivulja na slici 5. predstavlja radnu karakteristiku cjevovoda kada je by pass ventil potpuno zatvoren. Radna karakteristika pumpe je konstantna. [3]



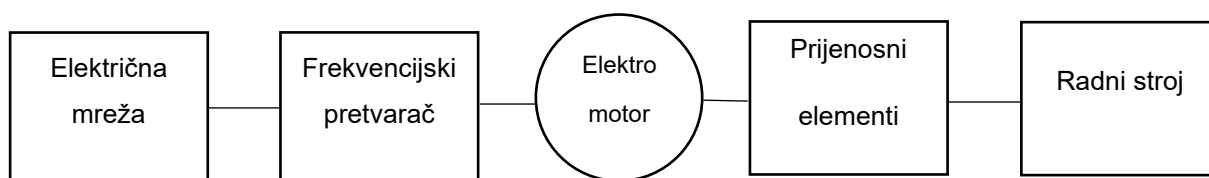
Slika 5. Radne karakteristike sustava i pumpe s konstantnom brzinom i by pass metodom [3]

Sjecištem zelene i crvene krivulje dobiva se radna točka RT1, gdje je protok veći od željenog. Otvaranjem by pass ventila dio vode vraća se na ulaz pumpe što rezultira smanjenjem protoka i povećanje visine dobave, odnosno povećanje tlaka u sustavu. Sjecištem plave krivulje, tj. nove radne karakteristike sustava i radne karakteristike pumpe dobiva se nova radna točka RT2 u kojoj je zadovoljen željeni protok. Ova metoda također nije efikasna jer rezultira rasipanje energije koje je označeno žutom bojom. [3]

Glavna mana ovog sustava je ta što se brzina vrtnje elektromotora ne može regulirati te se moraju koristiti druge metode da bi se zadovoljio krajnji sustav. Kod elektromotornog pogona s konstantnom brzinom troši se više energije nego što je potrebno. Glavni razlog je taj što se ne prilagođava radna karakteristika elektromotora sustavu, već obrnuto što rezultira rasipanjem energije. [1]

## 2.2. Elektromotorni pogon s reguliranom brzinom

Zbog zahtjeva tehnoloških procesa, uštede električne energije i povećavanja životnog vijeka elektromotora i radnih mehanizama, javlja se sve veća potreba za upravljanjem i nadzorom elektromotornih pogona. Glavni uređaj za nadzor i upravljanje elektromotornim pogonom je frekvencijski pretvarač (*eng. frequency converter*). Frekvencijski pretvarač je uređaj energetske elektronike koji se ugrađuje između električne mreže i elektromotora, te podešava električne parametre prije nego ih preda elektromotoru. Najčešće su ti parametri frekvencija i napon. Promjenom frekvencije i napona u energetskom krugu upravlja se elektromotorom te se postiže željeno stanje elektromotornog pogona. Na slici 6. prikazana je blok shema elektromotornog pogona s reguliranom brzinom. [1]



Slika 6. Blok shema elektromotornog pogona s reguliranom brzinom [1]

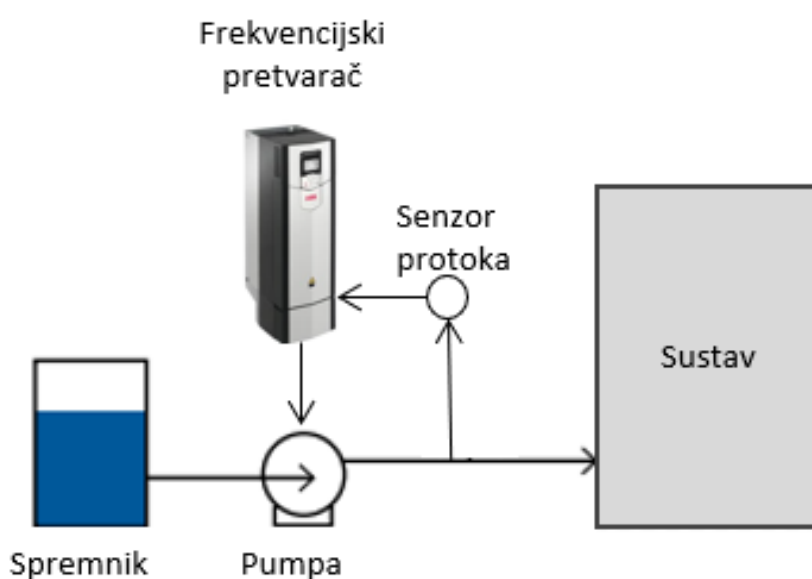
U kontrolnom krugu frekvencijskog pretvarača mogu se povezati razni mjerni senzori koji mjere odstupanje od željene i stvarne veličine te na taj način doprinose regulaciji. Mjerni senzori mogu mjeriti protok, tlak, poziciju vratila elektromotora, brzinu vrtnje itd. Prilikom direktnog pokretanja elektromotora na mrežu događa se strujni udarac, zato što je zaletna struja elektromotora prilikom pokretanja pet do sedam puta veća od nazivne struje. Na ovaj način dodatno opterećujemo električnu mrežu. Prilikom direktnog pokretanja javljaju se nagli udarci na elektromotoru i radnom mehanizmu, što smanjuje životni vijek trajanja. [4]

Navedeni problemi i mane rješavaju se ugradnjom frekvencijskog pretvarača u elektromotorni pogon. Frekvencijski pretvarač ne stvara strujni udarac na električnu mrežu zato što kontrolirano upušta elektromotor u svoj rad. Ugradnjom frekvencijskog pretvarača u elektromotorni pogon izbjegavaju se nagli udarci na elektromotoru i radnom mehanizmu. [4]

Na slici 7. prikazan je elektromotorni pogon za prijenos vode s reguliranom brzinom. Ono što je karakteristično za ovaj sustav je to što nema prigušnog ventila za reguliranje protoka, već se protok regulira pomoću frekvencijskog pretvarača. Ulaz frekvencijskog



pretvarač spojen je na električnu mrežu, a izlaz na elektromotor koji pogoni pumpu. U ovom sustavu koristi se i povratna veza (*eng. feedback*). Povratna veza je električni krug u kojem se mjerena veličina na izlazu iz nekog sustava usmjerava ponovo na uređaj koji kontrolira taj sustav. Time se određuje koliko sustav odstupa od željene vrijednosti u odnosu na stvarnu vrijednost te se postiže regulacija. Protok se mjeri pomoću senzora na izlaznom cjevovodu te se taj podatak šalje u kontrolni krug frekvencijskog pretvarača. Frekvencijski pretvarač taj podatak obrađuje i podešava električne parametre motora, tj. prilagođava brzinu vrtnje, kako bi se ostvario željeni protok prema krajnjem sustavu. [3, 4]



Slika 7. Elektromotorni pogon za prijenos vode s reguliranom brzinom [3]

Na slici 8. prikazane su radne karakteristike elektromotornog pogona za prijenos vode s reguliranom brzinom vrtnje. Plava krivulja na slici 8. predstavlja radnu karakteristiku cjevovoda. U ovom slučaju radna karakteristika sustava je konstantna, a mijenja se radna karakteristika pumpe. Crvena krivulja predstavlja radnu karakteristiku pumpe pri maksimalnoj brzini vrtnje. Sjecištem plave i crvene krivulje, tj. radne karakteristike pumpe i cjevovoda, dobiva se radna točka RT1. U radnoj točki RT1 protok je veći od željenog te ga je potrebno smanjiti. Frekvencijski pretvarač prilagođava brzinu vrtnje elektromotora, tj. pumpe te se postiže željena vrijednost sustava. Zelena krivulja predstavlja radnu karakteristiku pumpe sa smanjenim brojem okretaja. Sjecištem radne karakteristike pumpe i cjevovoda dobiva se nova radna točka RT2. [3]



### 2.3. Asinkroni motori

Najčešći tip izmjeničnih motora (AC) koji se danas koristi je kavezni asinkroni motor. Brojne su primjene asinkronih motora veličine od par stotina vata (W) do par megavata (MW). [5]

Zbog svoje niske cijene i robusne konstrukcije asinkroni motori jedni su od najkorištenijih motora u industriji. Njihovu primjena može se pronaći od strojeva koji se koriste u malim radionicama pa sve do strojeva i pogona u proizvodnoj industriji. Asinkroni motori najčešće svoju primjenu nalaze kod pumpa, kompresora, ventilatora, puhala, mlinova itd. Mogu biti spojeni direktno na električnu mrežu te je njihova brzina konstantna. Međutim, pomoću uređaja energetske elektronike, frekvencijskih pretvarača moguće je učinkovito mijenjati brzinu vrtnje elektromotora. [6]

Neke od prednosti kaveznog asinkronog motora su sljedeće:

- jednostavan dizajn
- robusna konstrukcija
- pouzdan rad
- niska cijena motora
- jednostavno održavanje
- jednostavan upravljački mehanizam za pokretanje i kontrolu brzine
- visoka efikasnost.

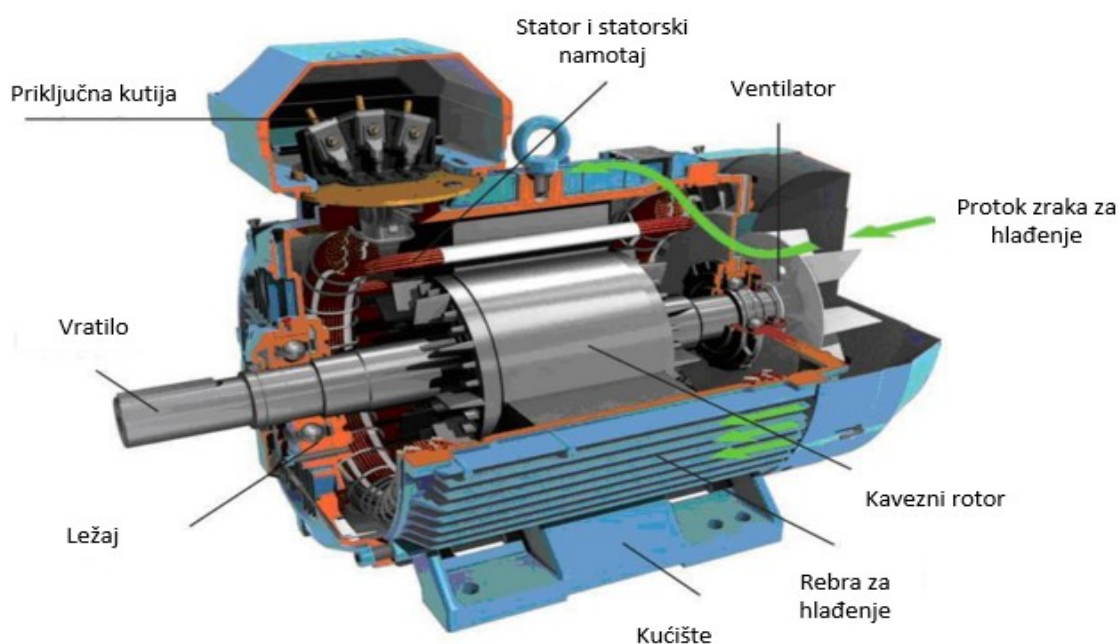
Asinkroni stroj izumio je Nikola Tesla 1887. godine te je 1891. godine poboljšao konstrukciju s raspoređenim statorskim namotima i kaveznim rotorom. [5]

Asinkroni motori prema broju faza napona napajanja mogu biti monofazni ili trofazni. Trofazni motori prema konstrukciji rotora mogu biti kavezni ili motori s klizno kolutnim rotorom. Motor s kliznim kolutima koriste se kod aplikacija gdje su potrebne velike snage. Asinkroni kavezni motor za prijenos energije na rotor ne treba mehaničke kontakte (četkice), što je karakteristično za istosmjerni (DC) motor. Glavna razlika asinkronog motora od ostalih motora je ta što se na rotor ne dovodi napon već se on pomoću okretnog magnetskog polja inducira. Zbog toga se ti motori nazivaju još i indukcijski. Nema potrebe za mehaničkim kontaktima (četkicama) za prijenos energije na rotor pa je održavanje asinkronog motora jednostavnije. U ovom radu obrađeni su trofazni kavezni asinkroni motori. [7]

### 2.3.1. Građa asinkronog kaveznog motora

Asinkroni kavezni motor sastoji se od nekoliko glavnih dijelova a to su: kućište ili stator, kavezni rotor, vratilo, ventilator i ventilatorska kapa, ležajevi i spojna kutija. Na slici 9. prikazani su osnovni mehanički dijelovi asinkronog kaveznog motora. Stator se sastoji od namota i željezne jezgre te se nalazi u kućištu motora. Rotor se sastoji od namota i željezne jezgre te se nalaze na vratilu motora čiji su krajevi uležišteni sa obje strane. Namoti su najčešće izvedeni od bakra ili aluminija jer su to izrazito dobri električni vodiči. Vodiči namota međusobno moraju biti izolirani. Također moraju biti i izolirani prema željeznoj jezgri. Krajevi namota statora dovedeni su do spojne kutije kako bi se mogli povezati na električnu mrežu. Između rotora i statora postoji zračni prostor, tj. zračni raspор. Željezna jezgra motora izrađuje se od feromagnetskog materijala debljine 0,5 ili 0,63 mm koji je dobar vodič magnetske vodljivosti. Željezna jezgra ima ulogu provođenja magnetskog toka. Kućište se izrađuje od lijevanog željeza. Kod manjih elektromotora ventilator je ugrađen na jednom kraju vratila te je njegova glavna uloga hlađenje motora dok je isti u radu. Kod većih motora ventilator ima zaseban motor te je neovisan o radu i brzini vrtnje elektromotora. Vanjska strana kućišta izrađena je od rebraste strukture koja pomaže pri hlađenju motora. Ovisno o aplikaciji, motori mogu biti opremljeni temperaturnim sondama, mehaničkom kočnicom, grijačima namota te raznim senzorima na vratilu za mjerenje pomaka i brzine vrtnje.

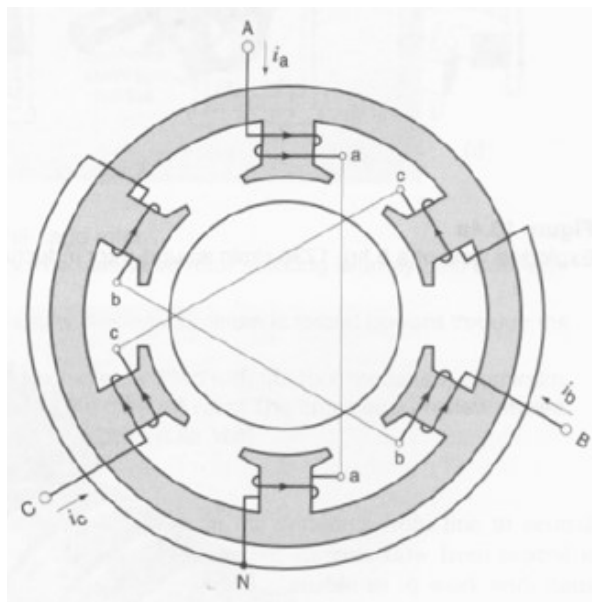
[8]



Slika 9. Osnovni mehanički dijelovi asinkronog kaveznog motora [9]

### 2.3.2. Princip rada asinkronog kaveznog motora

Glavni uvjet za nastajanje okretnog magnetskog polja kod asinkronog motora je taj da se na statorskom namotu nalaze barem 3 namota, koji su prostorno pomaknuti za  $120^\circ$ . Slika 10 prikazuje presjek statorskog namota.



Slika 10. Presjek statorskog namota asinkronog kaveznog motora [5]

Priključenjem statorskog namota asinkronog kaveznog motora na električnu mrežu, kroz stator poteku struje te stvaraju okretno magnetsko polje. Magnetsko polje svojom rotacijom presijeca statorski i rotorski namot te se inducira napon. Prema Faradayevom zakonu indukcije, na krajevima vodiča duljine kroz koji prolazi promjenjivi magnetski tok (kavezni rotor) inducira se napon prema izrazu:

$$E = B \cdot l \cdot v [V]$$

gdje je:

$E$  – inducirani napon [V]

$B$  – gustoća magnetskog toka [T]

$l$  – duljina vodiča [m]

$v$  – brzina gibanja vodiča [m/s]

Inducirani napon na rotoru izaziva protjecanje struje kroz rotor. Na vodiče rotora koji su protjecani strujom i nalaze se u magnetskom polju, djeluje sila koja se može opisati sljedećim izrazom:

$$F = B \cdot I \cdot l [V]$$

gdje je:

$F$  – sila koja djeluje na rotor [Nm]

$B$  – gustoća magnetskog toka [T]

$I$  – struja rotora [A]

$l$  – duljina vodiča [m]

Sila koja djeluje na rotor je tangencijalna u odnosu na obod rotora te generira elektromagnetski moment. Na taj se način okreće rotor. Razvijeni zakretni moment motora bit će jednak izrazu:

$$M = k \cdot I \cdot \Phi \cdot \cos\varphi [Nm]$$

gdje je:

$M$  – moment motora [Nm]

$k$  – konstanta motora

$I$  – struja rotora [A]

$\Phi$  – magnetski tok [Wb]

$\varphi$  – kut između struje i magnetskog toka [°]

Pri sinkronoj brzini okretno magnetsko polje ne bi presijecalo rotor jer bi se silnice okretnog magnetskog polja i rotora okretale jednakom brzinom te se u njima ne bi inducirao napon. Sinkrona brzina vrtnje okretnog magnetskog polja statora asinkronog motora može se opisati izrazom:

$$n_s = \frac{60 \cdot f}{p} [o/min]$$

gdje je:

$n_s$  – sinkrona brzina vrtnje [o/min]

$f$  – frekvencija mreže [Hz]

$p$  – broj pari polova

Zato brzine vrtnje okretnog magnetskog polja statora i rotora moraju biti različite. Razlika u brzinama naziva se klizanje te se izražava u postocima. Klizanje je veće što je motor više opterećen. Manji motori imaju klizanje do 8%, veći od 1 do 3%, a najveći manje od 1%. Klizanje se može opisati izrazom:

$$s = \frac{n_s - n}{n_s} \cdot 100\%$$

gdje je:

$n_s$  – sinkrona brzina vrtnje [o/min]

$n$  – brzina vrtnje rotora [o/min]

Govorimo da rotor kliže, tj. ne okreće se sinkrono već asinkrono. Odatle drugi naziv za indukcijski motor. Brzina vrtnje rotora za dvopolni motor (jedan par polova) priključen na frekvenciju mreže od 50 Hz iznosi 3000 o/min. Što je nazivna brzina motora manja, odnosno, što je veći broj pari polova motor ima veći moment za istu električnu snagu. [10]

Faktor snage  $\cos\varphi$  iznosi:

$$\cos\varphi = \frac{P_{ul}}{\sqrt{3}UI}$$

gdje je:

$\cos\varphi$  – faktor snage

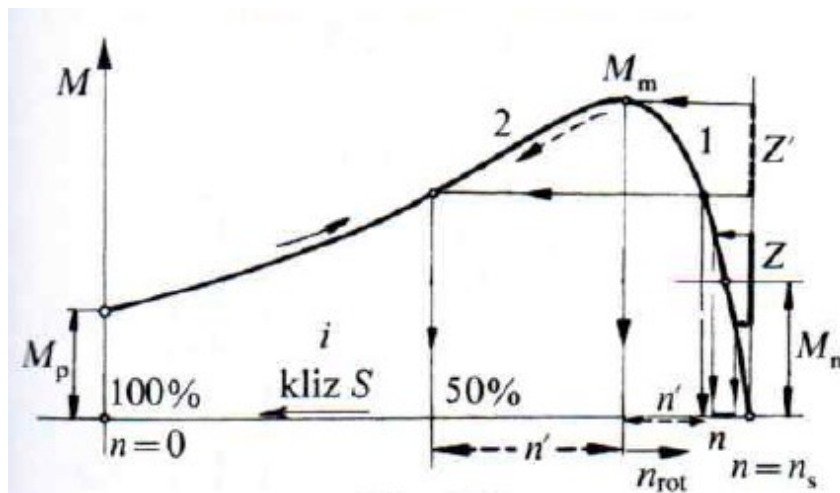
$P_{ul}$  – ulazna snaga [W]

$U$  – narinuti napon [V]

$I$  – struja statora [A]

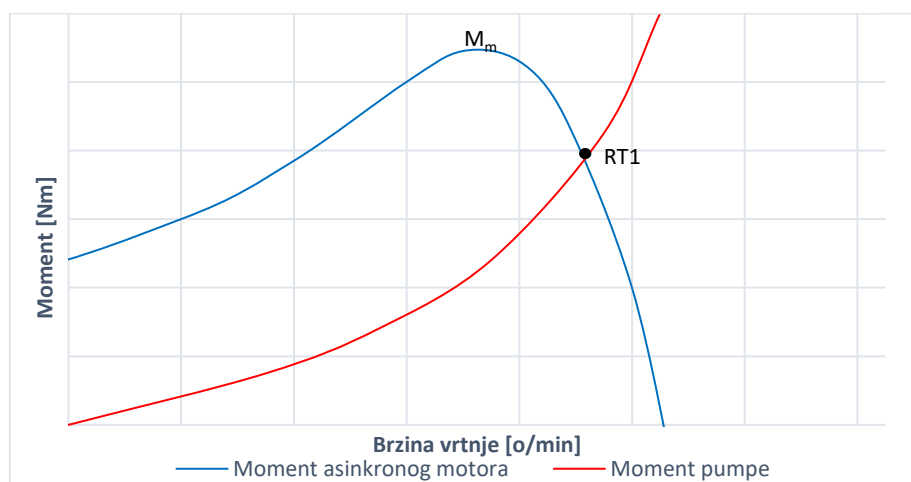
### 2.3.3. Momentna karakteristika asinkronog kaveznog motora

Momentna karakteristika pokazuje kako se mijenja okretni moment  $M$  asinkronog motora u ovisnosti o stvarnoj brzini, tj. klizanju. U momentnoj karakteristici za svako klizanje ili za određenu brzinu može se odrediti odgovarajući moment elektromotora. Slika 11. prikazuje momentnu karakteristiku asinkronog kaveznog motora u motorskom režimu radu. Klizanje raste ulijevo, a brzina vrtnje motora raste udesno. Iz krivulje su vidljiva karakteristična pogonska stanja motora. U stanju mirovanja pri 100% klizanju, motor ima zakretni moment  $M_p$ . Mehaničko opterećenje motora, tj. snaga motora proporcionalna je momentu i brzini vrtnje.[10]



Slika 11. Momentna karakteristika asinkronog kaveznog motora [10]

Što je veći moment, veće je opterećenje pri istoj brzini vrtnje. Za vrijeme ubrzanja motora moment raste sve do maksimalnog (prekretnog) momenta  $M_m$ . Nakon toga moment naglo opada sve do onog momenta kojeg definira mehaničko opterećenje. U blizini nazivnog momenta  $M_n$  vrlo malo se mijenja klizanje s opterećenjem (krivulja je pravac). Iz toga proizlazi važno svojstvo asinkronog motora, tj. motor ima konstantnu brzinu vrtnje pri vrlo malim promjenama opterećenja. Na momentnoj krivulji velika promjena opterećenja  $Z$  odgovara maloj promjeni brzine vrtnje  $n$ . Blizu maksimalnog momenta  $M_m$  brzina vrtnje s opterećenjem jako pada pa se pri daljnjem opterećenju motor zaustavi. Različita mehanička opterećenja imaju različite momentne karakteristike. Elektromotorni pogoni sa pumpama imaju kvadratnu momentnu karakteristiku. Na grafičkom prikazu 1. prikazane su momentne karakteristike asinkronog motora i pumpe. [10]



Grafički prikaz 1. Momentna karakteristika asinkronog motora i pumpe [10]



### 2.3.4. Upravljanje brzinom vrtnje asinkronog kaveznog motora

Postoje više metoda upravljanja brzine asinkronim motorom a može se postići na sljedeće načine:

- promjenom broja pari polova
- promjenom napona i frekvencije

U ovom radu biti će objašnjena metoda upravljanja brzinom vrtnje asinkronog kaveznog motora promjenom napona i frekvencije. Da bi promijenili brzinu vrtnje motora mora se održati magnetski tok stalnim, tj. frekvencija i napon moraju se mijenjati istovremeno. Takav način upravljanja brzinom motora naziva se skalarna regulacija. Konstantni magnetski tok u motoru ostvaruje se linearnom promjenom napona i frekvencije. [11]

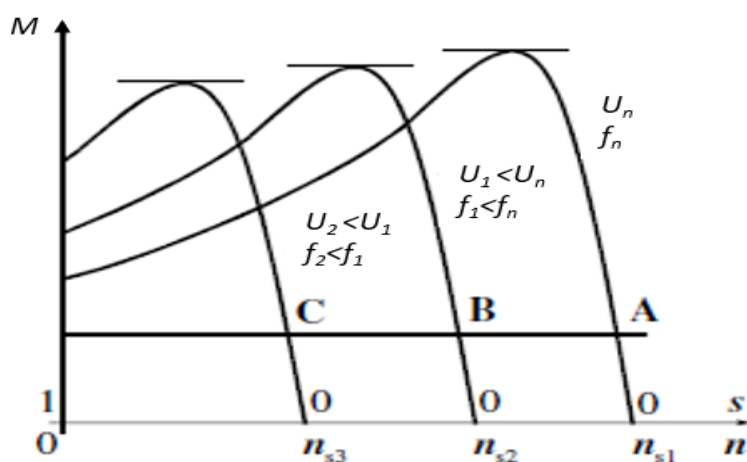
$$\frac{U}{f} = konst.$$

gdje je:

$U$  – narinuti napon [V]

$f$  – frekvencija [Hz]

Na slici 12. prikazana je momentna karakteristika motora u ovisnosti promjene napona i frekvencije. Pri nazivnom naponu i frekvenciji radna točka sustava nalazi se u točki A. Uz konstantan moment tereta, smanjenjem napona i frekvencije radna točka sustava pomiče se u točku B. Još većim smanjivanjem napona i frekvencije radna točka pomiče se u točku C, odnosno sve više u lijevo. [11]



Slika 12. Momentna karakteristika asinkronog kaveznog motora u ovisnosti promjene napona i frekvencije [11]

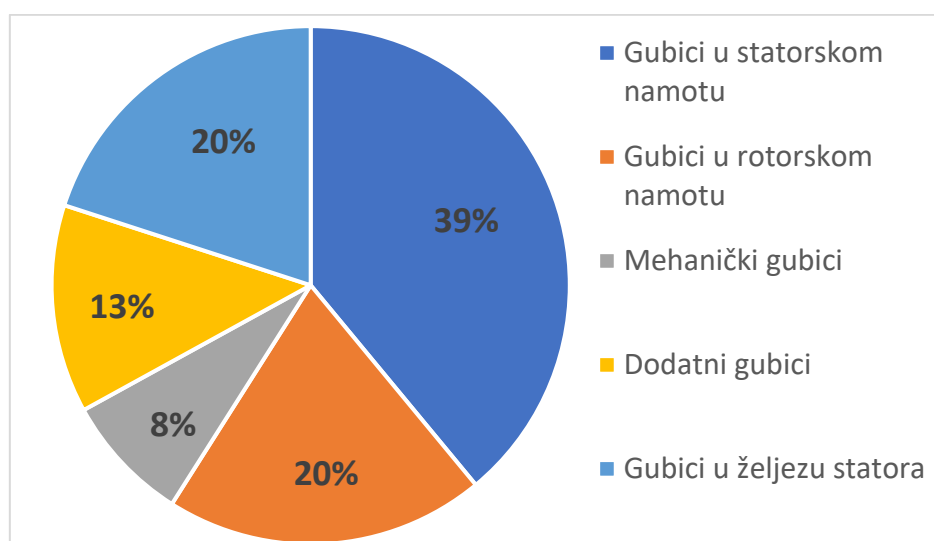
Jedna od prednosti ovakvog načina upravljanja brzinom je ta što motor i dalje radi pri malom klizanju, tj. radi u optimalnom režimu rada pa nema dodatnih toplinskih gubitaka koji zagrijavaju motor. Za ovakav način upravljanja brzinom motora potreban je uređaj energetske elektronike tj. frekvencijski pretvarač.

Skalarni način upravljanja je jedan od najkorištenijih za pogone kao što su ventilatori, centrifugalne pumpe, kotrljače i transporter. [11]

### 2.3.5. Gubici u asinkronom kaveznom motoru

Elektromotor uzima električnu snagu iz električne mreže te je pretvara u mehaničku. Prilikom pretvorbe dolazi do gubitaka koji su neizbježni. Dio električne snage troši se na gubitke u željezu statora te toplinske (Jouleove) gubitke u namotu statora. Preostali dio snage prenosi se na rotor. Električni gubici u rotoru javljaju se zbog Juleovih gubitaka u namotu rotora. Uz električne gubitke u rotoru javljaju se mehanički gubici u koje se ubrajaju gubici trenja i ventilacije te dodatni gubici u koje spadaju svi oni gubici koji nisu svrstani u navedene kategorije. Preostala snaga je mehanička snaga na vratilu elektromotora. [5]

Grafički prikaz 2. prikazuje gubitke koji se javljaju u elektromotoru pri motorskom režimu rada. Najveći gubici javljaju se u statoru, a najmanji su mehanički gubici na rotoru. Gubici se pretvaraju u toplinu koja zagrijava elektromotor. Svako preopterećenje elektromotora rezultira većom strujom pa samim time i većim zagrijavanjem motora što smanjuje životni vijek. [5]



Grafički prikaz 2. Gubici u asinkronom elektromotoru [5]

Stupanj djelovanja ili stupanj korisnosti svakog stroja uvijek je manji od 1 zbog postojanja raznih gubitaka.

Stupanj korisnosti elektromotora može se odrediti prema izrazu:

$$\eta = \frac{P_{iz}}{P_{ul}} < 1$$

gdje je:

$\eta$  – stupanj korisnost

$P_{iz}$  – izlazna snaga [W]

$P_{ul}$  – ulazna snaga [W]

Korisnost velikih asinkronih motora od nekoliko megavata može iznositi i do 98%. [8]

#### 2.4. Pokretanje asinkronog motora

Postoje razne metode pokretanja asinkronog motora. One najčešće ovise o veličini motora, aplikaciji u kojoj se koriste te o zahtjevu proizvodnog procesa. Ovo su metode koje se najčešće koriste u praksi za pokretanje elektromotora:

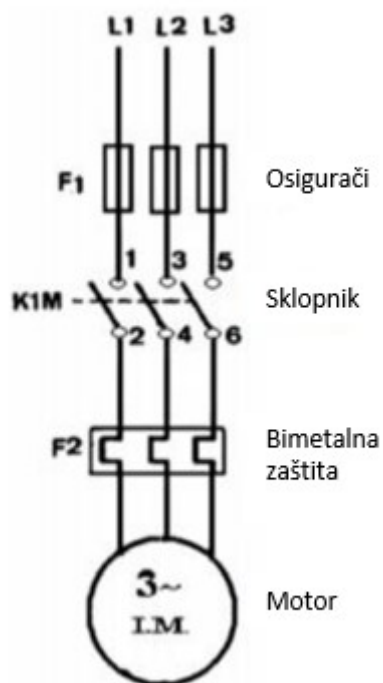
- direktno pokretanje (*eng. direct on line*)
- zvijezda-trokut pokretanje (*eng. star-delta starter*)
- pokretanje pomoću mekog upuštača (*eng. soft starter*)

Elektromotor se može pokretati i pomoću frekvencijskog pretvarača, ali njegova glavna uloga nije pokretanje pogona, već regulacija brzine i ostalih parametra.

Meki upuštač je uređaj energetske elektronike koji služi za pokretanje elektromotora postepenim zaletom od nula do nominalne brzine vrtnje. Mekim upuštačem ne može se regulirati brzina vrtnje elektromotora te se on koristi isključivo za pokretanje radi izbjegavanja velike zaletne struje. Produžuje se i životni vijek motora radi smanjenih termičkih i mehaničkih opterećenja prilikom zaleta elektromotora. U ovom radu meki upuštači neće biti detaljno obrađeni te se više neće spominjati. [4]

### 2.4.1. Direktno pokretanje (DOL)

Najjednostavnija metoda pokretanja elektromotora je izravno uključivanje motora na električnu mrežu (*eng. direct on line*).



Slika 12. Shema spoja direktnog pokretanja elektromotora [11]

Na slici 12. prikazana je shema spajanja direktnog pokretanja. Ovom metodom najčešće se pokreću mali motori snage do 3 kW. Osigurači F1 štite električne vodiče od kratkog spoja. Sklopnik K1M služi kao upravljiva komponenta za otvaranje, tj. zatvaranje strujnog kruga. Bimetalna zaštita F2 štiti motor od preopterećenja i nesimetrije, te se postavlja na nazivnu struju elektromotora. [12]

Pri spajanju elektromotora na električnu mrežu rotor miruje, tj. klizanje je 100%. Kroz rotor protječe velika struja, a u mreži i statorskom namotu nastupa strujni udarac. Zaletna struja je otprilike pet do sedam puta veća od nazivne struje motora te se opterećuje električna mreža. Kod stalnih uključivanja i isključivanja motora velika zaletna struja rezultira pregrijavanjem motora. Javljaju se i nagli udarci na elektromotoru i radnom mehanizmu, što smanjuje životni vijek trajanja elektromotora i radnog mehanizma. [10]

Motor može biti spojen u spoju zvijezda ili trokut. Slika 13. a) prikazuje spoj namota u zvijezdu. Kod zvijezda spoja počeci namota motora spojeni su na linijski napon (400V AC). Krajevi namota spojeni su takozvano zvjezdište, tj. spojeni su u jednu točku koja

je na nultom potencijalu. Ako linijski napon iznosi 400V AC, onda fazni iznosi 230V AC. Namoti su spojeni na fazni napon koji je za  $\sqrt{3}$  manji od linijskog napona te motor vuče tri puta manju struju nego u trokut spoju što se može vidjeti iz izraza:

$$I_Y = \frac{I_\Delta}{3}$$

gdje je:

$I_Y$  – linijska struja u spoju zvijezda [A]

$I_\Delta$  - linijska struja u spoju trokut [A]

Slika 13. b) prikazuje spoj namota u trokut. Kod spoja namota u trokut, namoti su spojeni u seriju te je narinut puni linijski napon (400V AC) što se može vidjeti iz izraza:

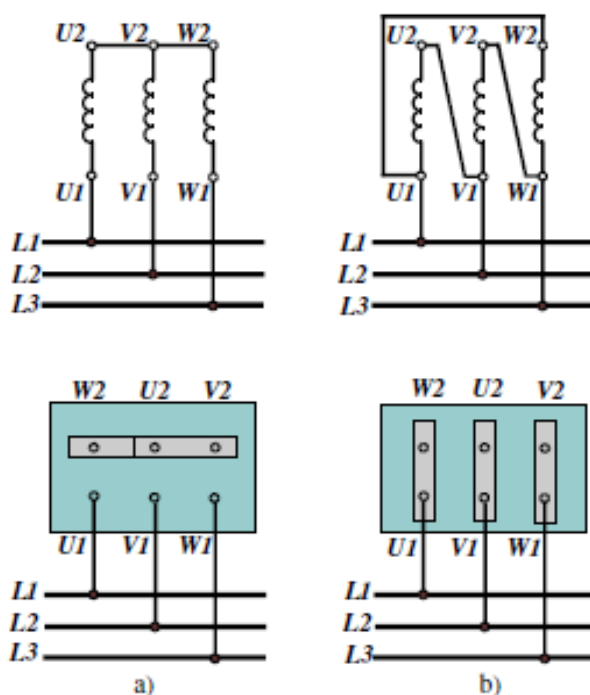
$$U_\Delta = \sqrt{3}U_Y$$

gdje je:

$U_\Delta$  - napon u spoju trokut [A]

$U_Y$  – napon u spoju zvijezda [A]

Posljedica punog linijskog napona je da motor vuče nazivnu struju. Kod većih motora za stalan rad koristi se spoj u trokut. [8]

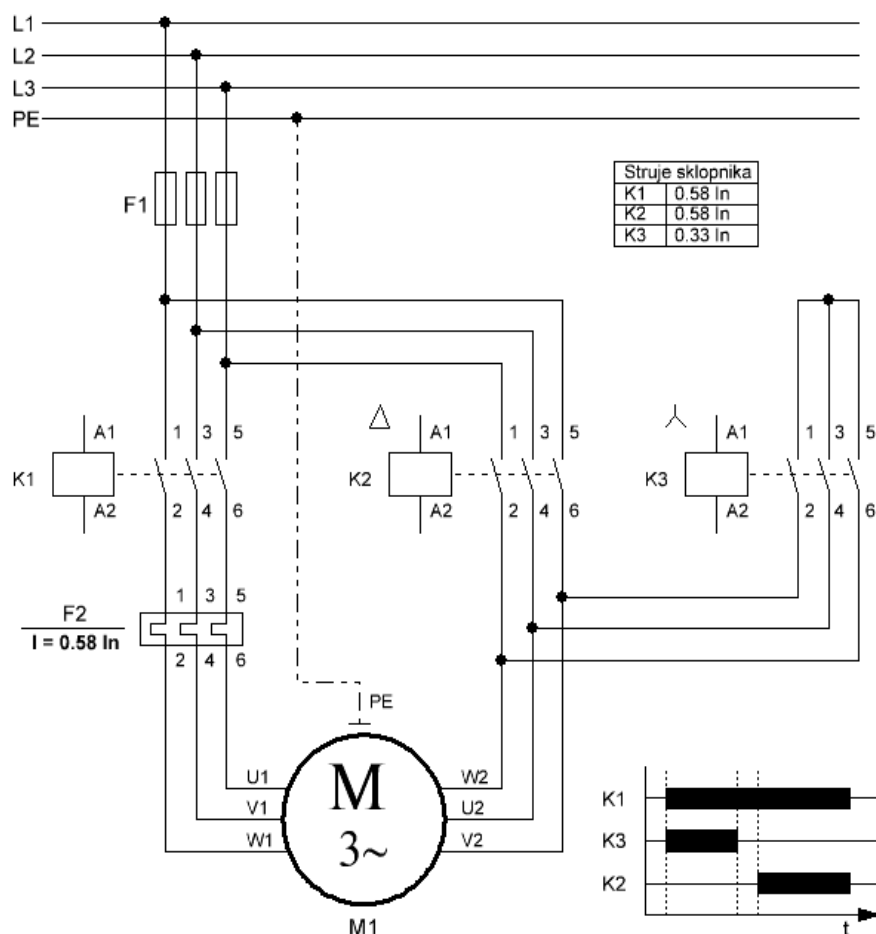


Slika 13. Spoj namota asinkronog motora: a) zvijezda spoj, b) trokut spoj [8]

### 2.4.2. Pokretanje zvijezda-trokut metodom

Motori snage preko 3 kW ne spajaju se direktno na električnu mrežu već se pokreću pomoću zvijezda-trokut metode ili pomoću upuštača. Zaletna struja može se smanjiti korištenjem zvijezda-trokut upuštača. Na slici 14. prikazana je shema zvijezda-trokut upuštača. Početak namota spojen je na bimetalnu zaštitu F2, a kraj namota spojen je na sklopnik K2, te je napravljena paralela na sklopnik K3. Prilikom uklopa motora na mrežu zatvaraju se sklopnici K1 i K3. Sklopnik K3 spojit će statorski namot u zvijezdu, te će zaletna struja biti tri puta manji nego u spoju u trokut. Zaletni moment također je tri puta manji. Kada se motor zaleti, sklopnik K3 se otvara i zatvara se sklopnik K2 koji spaja statorski namot u trokut. [8]

Kod odabira motora za zvijezda trokut pokretanje potrebno je obratiti pozornost na napona za koji su građeni, zato što nisu svi motori građeni za pokretanje zvijezda trokut metodom. Motori za pokretanje zvijezda trokut metodom moraju biti građeni za viši napon od 400V te ih karakterizira oznaka DY 400/690V. [12]

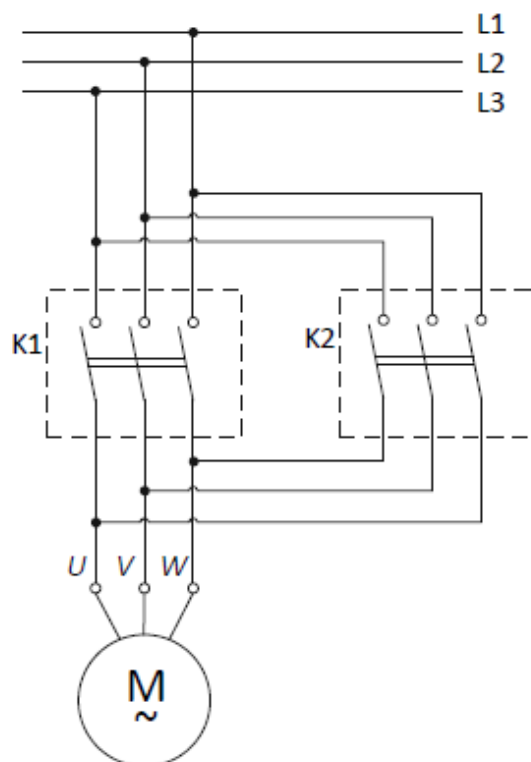


Slika 14. Shema zvijezda-trokut upuštača [12]

### 2.4.3. Reverziranje

Jedan od zahtjeva za upravljanjem asinkronog motora je reverziranje ili promjena smjera vrtnje motora. Postiže se zamjenom redoslijeda dvije faze, npr. L1 i L3. Promjena redoslijeda faza rezultira promjenom smjera vrtnje okretnog magnetskog polja statora. Okretno magnetsko polje statora vrti se od namota u kojem struja prethodi prema namotu u kojem struja zaostaje.

Slika 15. prikazuje shemu za reverziranje asinkronog motora. Pri normalnom radu zatvoren je sklopnik K1. Kada je potrebna suprotna brzina vrtnje motora, koristi se sklopnik K2 koji ima okrenute faze L1 i L3. Prilikom reverziranja motor je prvo potrebno zaustaviti te ga ponovno pokrenuti u željenu stranu. [10]

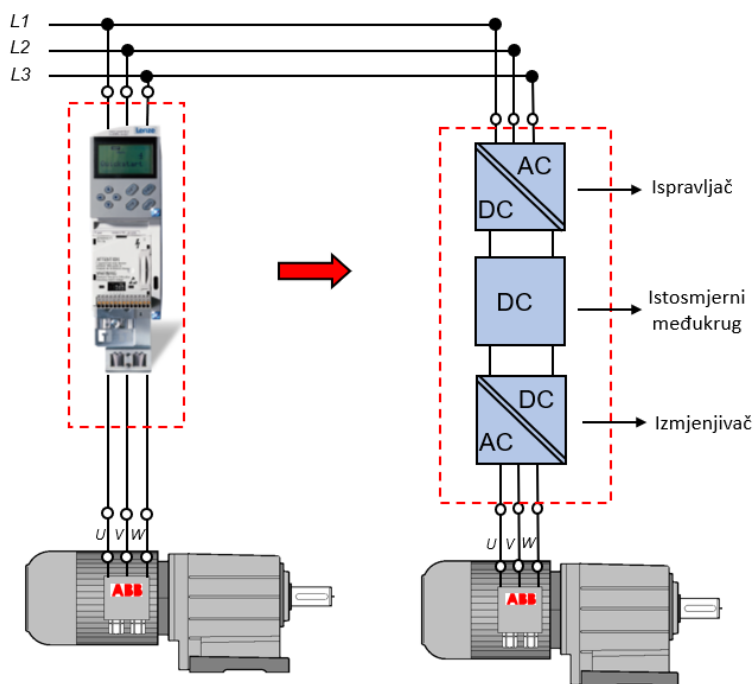


Slika 15. Shema reverziranja asinkronog motora [11]

## 2.5. Frekvencijski pretvarač

Upotreba pogona s reguliranom brzinom, tj. frekvencijskih pretvarača povećala se kod aplikacija s pumpama i ventilatorima. Frekvencijski pretvarač je uređaj energetske elektronike koji se ugrađuje između električne mreže i elektromotora, te podešava električne parametre prije nego ih preda elektromotoru. Najčešće su ti parametri frekvencija i napon. Promjenom frekvencije i napona u energetskom krugu upravlja se elektromotorom te se postiže željeno stanje elektromotornog pogona. [1]

Asinkroni motori pretvaraju električnu energiju u mehaničku te se njihov rad temelji na elektromagnetskoj indukciji. Posljedica narinutog napon u namotima statora motora je protjecanje struje i okretnog magnetskog polja. Kontrola se postiže pomoću pretvarača frekvencije. Kao što i sam naziv govori, pretvarač frekvencije mijenja frekvenciju i napon. Slika 16. prikazuje građu frekvencijskog pretvarača. [13]



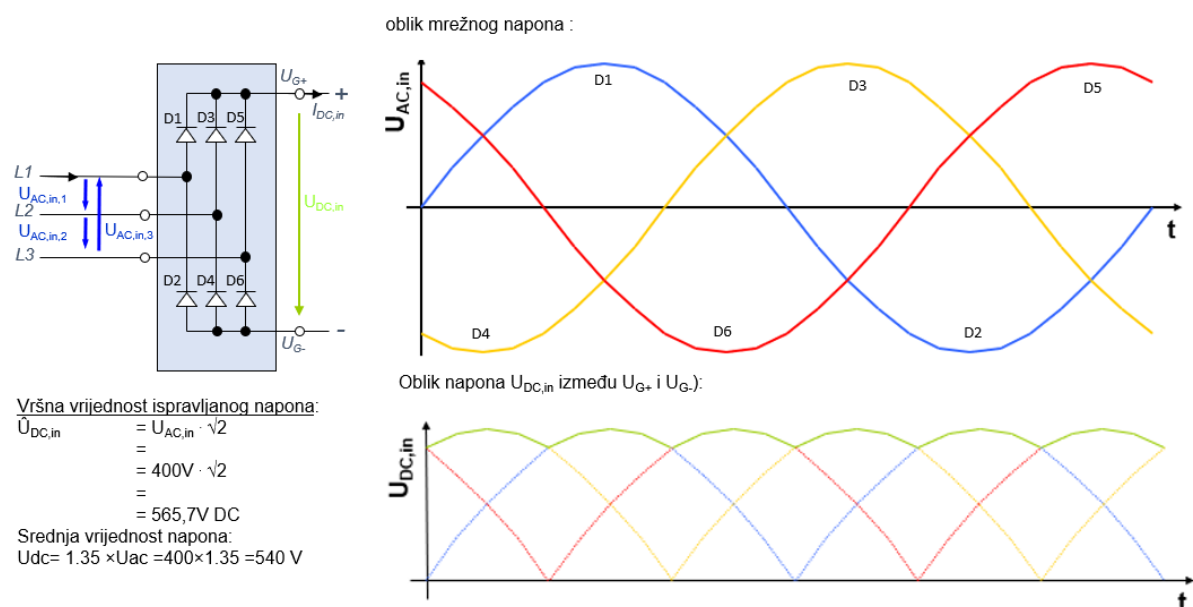
Slika 16. Građa frekvencijskog pretvarača [14]

Frekvencijski pretvarač sastoji se od tri glavna dijela, a to su ispravljač, istosmjerni međukrug i izmjenjivač. Izmjenični trofazni napon na ulazu u frekvencijski pretvarač ispravlja se u istosmjerni pomoću ispravljačkih uređaja, dioda. Dobivenom istosmjernom naponu potrebno je poboljšati valni oblik. Kondenzatorom se smanjuje valovitost pulsirajućeg napona. Istosmjerni napon pomoću tranzistora pretvara se u prilagođeni izmjenični signal koji se predaje motoru. [13]



### 2.5.1. Ispravljač

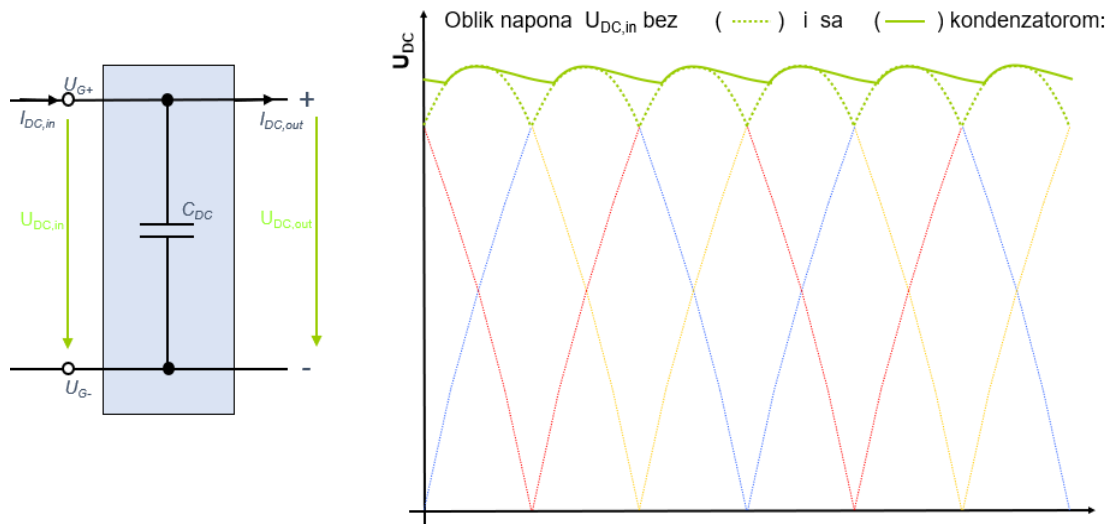
Ispravljač se nalazi na ulaznoj strani frekvencijskog pretvarača te služi za ispravljanje trofaznog izmjeničnog napona u istosmjerni. Slika 17. prikazuje primjer neupravljivog šest pulsno diodnog ispravljača. Ispravljač se sastoji od 6 dioda spojenih u trofazni mosni spoj. Dioda je ispravljačka komponenta koja propušta struju u samo jednom smjeru. Budući da je ulazni napon izmjenični, sastoji se od dvije poluperiode, pozitivne i negativne. Tijekom pozitivne poluperiode vode diode D1, D3 i D5, a tijekom negativne poluperiode vode diode D2, D4, D6. Svaka od šest dioda vodi trećinu perioda, tj.  $120^\circ$  električno. Izlazni ispravljeni oblik je razlika između  $U_{G+}$  i  $U_{G-}$ . Oblik istosmjernog napona vidljiv je na slici 17. Kod diodnog ispravljača energija može teći samo u jednom smjeru, iz mreže prema motoru. [14]



Slika 17. Ispravljač [14]

### 2.5.2. Istosmjerni međukrug

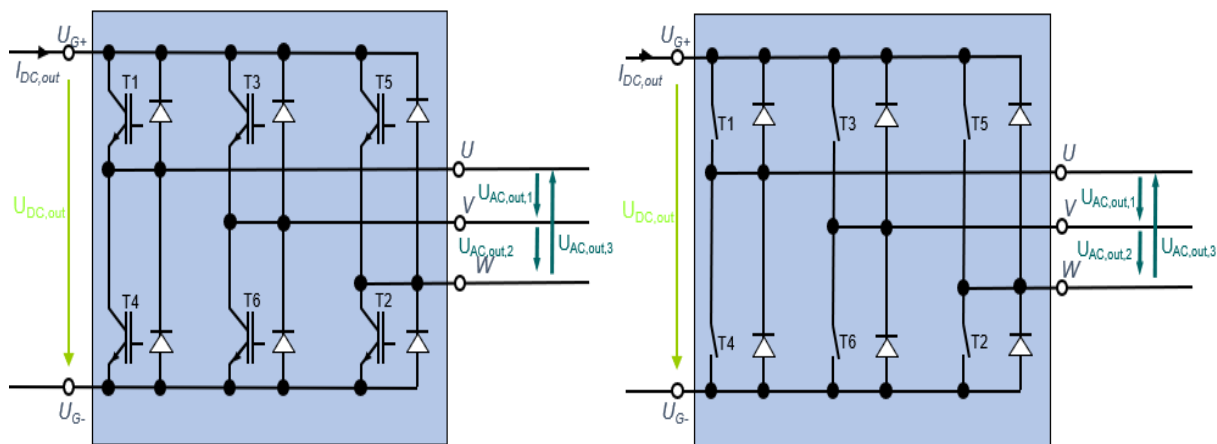
Istosmjerni međukrug (*eng. DC link*) sastoji se od kondenzatora te predstavlja „skladište energije“. Ispravljenom istosmjernom naponu potrebno je poboljšati valni oblik, tj. potrebno mu je smanjiti oscilacije između perioda. Spajanjem kondenzatora između anode i katode smanjuje se valovitost napona. Na slici 18. prikazani su valni oblici i shema istosmjernog međukruga. Isprekidana zelena linija predstavlja napon između  $U_{DC,in}$ , a zelena puna linija predstavlja napon  $U_{DC,out}$  sa priključenim kondenzatorom. Oblik napon sa spojenim kondenzatorom pravilniji je te ima manje oscilacije. [14]



Slika 18. Istosmjerni međukrug [14]

### 2.5.3. Izmjenjivač

Izmjenjivač (*eng. inverter*) je posljednji dio frekvencijskog pretvarača. Na izmjenjivaču se vrši prilagodba napona i frekvencije koji se predaju elektromotoru. Sastoji se od šest IGBT tranzistora (*eng. Insulated Gate Bipolar Transistor*) i šest dioda. Energija može teći u dva smjera. Kada motor koči, energija se vraća u mrežu ako je ispravljač za takvu namjenu. Izlaz izmjenjivača spojen je na motor. Na slici 19. lijevo prikazan je izmjenjivač sa povratnim diodama. Na slici 19. desno IGBT tranzistori zamijenjeni su sklopkama radi lakše percepcije principa rada. Glavni razlog korištenja IGBT tranzistora kod frekvencijskih pretvarača je to što imaju veliku brzinu uklapanja i isklapanja. [14]

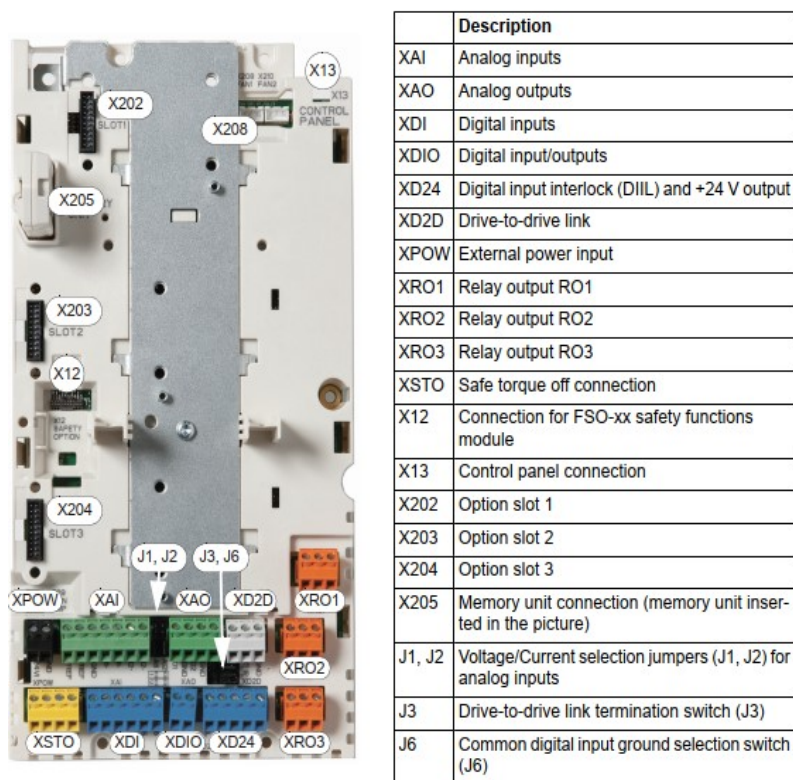


Slika 19. Izmjenjivač [14]

Željena amplituda i frekvencija izmjeničnog napona koji se dovodi na motor postiže se podešavanjem širine i broja naponskih impulsa. Što je brže uklapanje i isklapanje sklopki, tj. IGBT tranzistora to je veća frekvencija na izlazu. Frekvencijski pretvarač ima svoju kontrolnu jedinicu koja upravlja izmjenjivačem. Jedna od metoda za dobivanje trofaznog napona je pulsno širinska modulacija (*eng. pulse width modulation - PWM*). [14]

#### 2.5.4. Kontrolna jedinica

Kontrolna jedinica (*eng. control unit*) upravlja frekvencijskim pretvaračem te je ona sastavni dio pretvarača. Na slici 20. prikazana je kontrolna jedinica koja se sastoji od analognih i digitalnih ulaza i izlaza. Na analogne ulaze spajaju se različiti mjerni senzori, npr. temperaturne sonde, senzori pritiska, senzori protoka itd. Na digitalne ulaze najčešće se spajaju upravljački signali za start i stop te preduvjeti koji moraju biti ispunjeni da bi frekvencijski pretvarač mogao pokrenuti motor. Na digitalne izlaze najčešće se spajaju lampice za indicaciju ako je motor u radu ili ako postoji neka greška. Ovisno o ulazima, kontrolna jedinica konfigurira izlazne signal te amplitudu frekvencije i napona prema motoru. Ulazi i izlazi su programabilni te njihov rad može se postaviti ovisno o aplikaciji u kojoj se koristi frekvencijski pretvarač. [14]

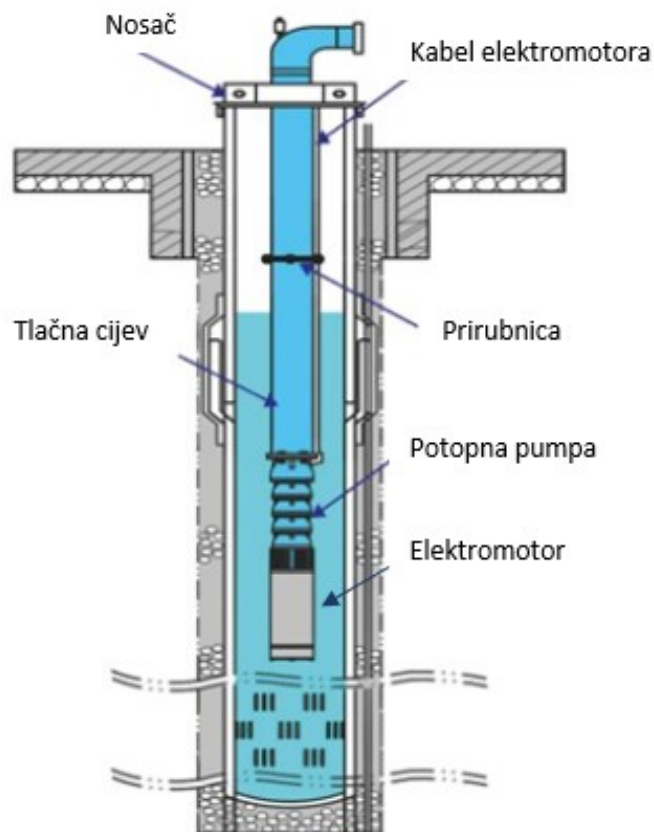


Slika 20. Kontrolna jedinica frekvencijskog pretvarača [14]

## 2.6. Potopna pumpa

Pumpa je mehanički uređaj koji se koristi za prijenos fluida sa područja nižeg tlaka u područje višeg tlaka. Kao što i sam naziv govori, potopna pumpa je potpuno uronjena u vodu i može se koristiti za razne primjene. Potopne pumpe su vrsta centrifugalnih pumpa i najčešće se koriste za pumpanje vode iz bunara. Kod centrifugalne pumpe smjer protjecanja vode od usisne prema tlačnoj strani vrši se djelovanje centrifugalne sile. Također za centrifugalnu pumpu karakterističan je radijalan tok strujanja fluida kroz rotor. Elektromotor koji pokreće pumpu hermetički je zatvoren u kućištu te se i on nalazi pod vodom.

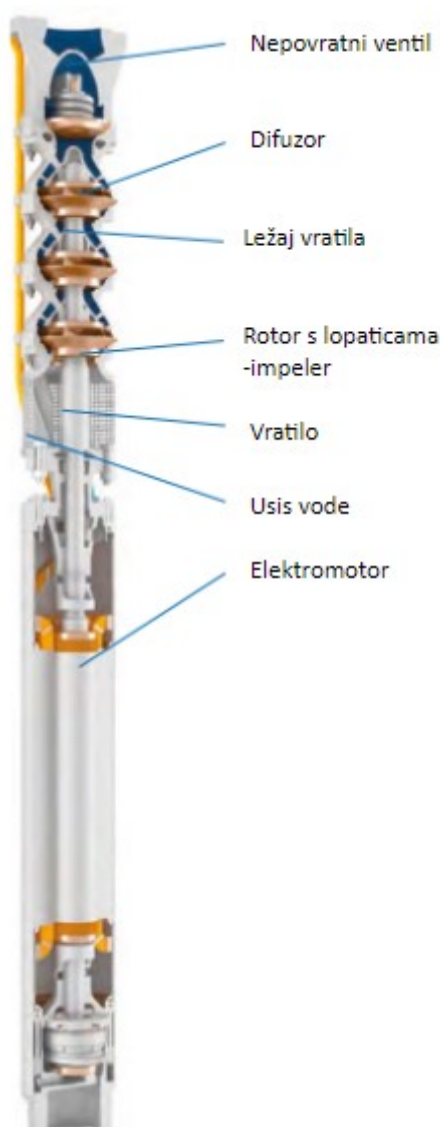
Centrifugalna pumpa je sklona kavitaciji zbog niskog tlaka na usisnoj strani. Jedna od glavnih prednosti potopne pumpe je ta što je tiha te ne zahtijeva punjenje, jer je uronjena u vodu. Potopne pumpe dizajnirane su da rade u vertikalnom položaju te neke pumpe mogu biti namijenjene za fluide s krutinama. Slika 21. prikazuje ugradnju potopne pumpe u bunar. [15]



Slika 21. Prikaz ugradnje potopne pumpe [16]

### 2.6.1. Građa potopne pumpe

Na slici 22. prikazana je građa trostupanjske potopne pumpe za pitku vodu. Elektromotor se nalazi u donjem djelu pumpe te je hermetički zatvoren od vanjske okoline. Vratilo elektromotora spojeno je na rotor pumpe. Usis vode u pumpu nalazi se iznad elektromotora. Voda ulazi u pumpu kroz zaštitnu mrežu koja sprječava ulaz prljavštine. Na izlazu pumpe nalazi se nepovratni ventil koji onemogućava povrat vode sa tlačnog cjevovoda u pumpu kada je pumpa isključena. Kućište pumpe napravljeno je od nehrđajućeg čelika inox 316. Rotor s lopaticama izrađen je od lijevanog materijala. Pumpe mogu biti jednostupanjske ili višestupanjske. Jednostupanjske se koriste za kućnu primjenu dok se višestupanjske pumpe koriste za podzemne bušotine i bunare.



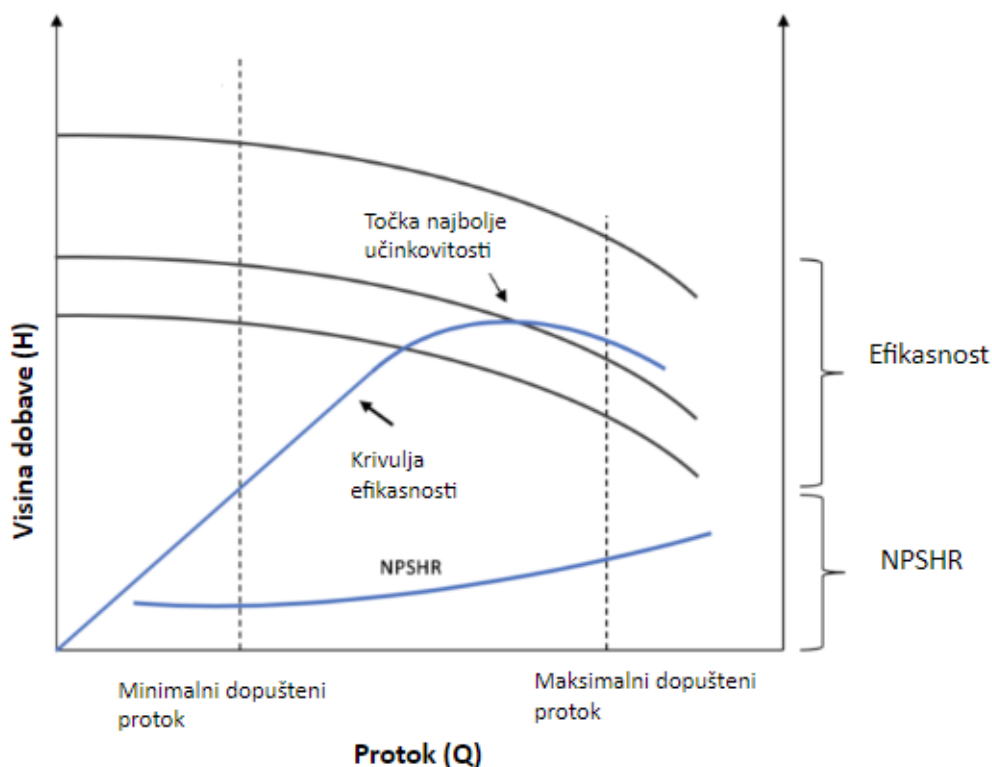
Slika 22. Građa potopne pumpe [17]

### 2.6.2. Princip rada potopne pumpe

Potopna pumpa namijenjena je da potiskuje podzemnu vodu na površinu kroz promjenu energije iz rotacijske energije rotora u kinetičku energiju vode. Potopna pumpa je vrsta centrifugalne pumpe stoga je njezin način rada vrlo sličan ostalim vrstama centrifugalnih pumpa. Potopne crpke su najčešće višestupanjske izvedbe koje rade u okomitom položaju. Voda iz bunara ili rezervoara ulazi u pumpu kroz usisni koš i udara u rotor koji ima više fiksnih lopatica. Rotor je rotirajući dio s mnogo fiksnih lopatica te je spojen na električni motor preko vratila. Nakon prolaska kroz rotor, voda ulazi u difuzor. Kao rezultat toga, difuzor podiže željeni tlak vode, a ta voda pod visokim tlakom zatim izlazi kroz nepovratni ventil. [15]

### 2.6.3. Radna karakteristika potopne pumpe

H-Q krivulja na slici 23. prikazuje odnos između visine dobave pumpe i protoka pri konstantnoj brzini vrtnje. Zaključuje se da povećanjem protoka, visina dobave se smanjuje zbog trenja fluida u cjevovodu. Točka najbolje učinkovitosti je točka na H-Q krivulji, gdje crpka radi s maksimalnom učinkovitošću. Radno područje pumpe je ono u kojem je protok pumpe između minimalnog i maksimalnog dopuštenog te može raditi u tom području bez oštećenja pumpe. [18]



Slika 23. Radna karakteristika potopne pumpe [18]

### 3. Crpna stanica Mutvica

#### 3.1. Općenito o crpnoj stanici Mutvica

Izvor i crpna stanica Mutvica locirani su u dolini rijeke Raše, neposredno uz željezničku prugu na zasebnom uređenom platou. Crpna stanica sagrađena je 1990. godine i sadržavala je dvije pumpe. Godine 2001. napravljena je rekonstrukcija na postojećem izvoru Mutvica te sada sadrži četiri pumpe. Slika 24. prikazuje postojeći sustav vodoopskrbe istočne Istre za koji je nadležan Vodovod Labin d.o.o. [19]



Slika 24. Postojeći sustav vodoopskrbe [19]

Za osiguranje vodoopskrbe u vodovodnom sustavu Labin te za povećane potrebe prema planskoj dokumentaciji, potrebno je bilo uključiti izvor Mutvica u sustav. Izvor Mutvica te tlačni cjevovod s građevinom crpnom stanicom Mutvica, dio je cjelovitog vodoopskrbnog sustava Labin. Crpna stanica obuhvaća četiri pumpe koje su uronjene u bunar te napajaju crpnu stanicu Fonte Gaja preko transportnog cjevovoda od lijevanog željeza  $\Phi 400$  mm i radnog tlaka od 20 bara. [19]

Rekonstrukcija 2001. godine rezultirala je ugradnjom četiri nove uronjene vertikalne pumpe ukupnog kapaciteta od 160l/s, renoviranjem zgrade te ugradnjom optičkog signalnog kabela do crpne stanice Fonte Gaja. Na slici 25. prikazana je orto foto snimka crpne stanice Mutvica. [19]



Slika 25. Orto-foto snimka crpne stanice Mutvica [20]

Crpna stanica sastoji se od crpnog bazena koje predstavlja „oko“ izvora, crpnog bunara u kojem su smještene pumpe, zasunske komore te zgrade. U crpnom bunaru nalazi se i usis vode za hidrofor koji je namijenjen za potrebe zgrade crpne stanice. U zgradi crpne stanice nalazi se elektrooprema za upravljanje crpnom stanicom. U prilogu 1. prikazana je situacija crpne stanice. [19]



### 3.2. Crpni bunar i zasunska komora

Zasunska komora i crpni bunar nalaze se ispod površine zemlje te su smješteni pored zgrade crpne stanice. Okno crpne stanice, tj. crpni bunar napaja se vodom direktno iz „oka“ izvora preko cjevovoda PVC  $\Phi 300$  mm. Kraj cjevovoda koji završava u crpnom bunaru opremljen je zasunom sa dugačkom osovinom i kotačem za zatvaranje. Slika 26. prikazuje fazonske komade i armature smještene u zasunskoj komori. Svaka tlačna cijevi pojedine pumpe izvedena je u zasunsku komoru gdje su paralelno spojene na zajednički tlačni cjevovod  $\Phi 400$  mm. Na tlačnoj cijevi svake pumpe nalazi se elektromotorno pogonjeni zaporni ventil te ručni prigušni ventili. Na zajedničkom odvodnom cjevovodu ugrađeno je mjerenje protoka vode sa strujnim izlaznim signalom od 4-20mA za potrebe daljinskog mjerenja. U crpnom bunaru nalazi se mjerač nivoa vode sa strujnim izlaznim signalom od 4-20mA, također za potrebe daljinskog mjerenja. U crpnom bunaru na koti od +6,40 nalazi se preljevni ispust. Izvedbeni nacrti crpnog bunara i zasunske komore dani su prilogu 2. [19]



Slika 26. Zasunska komora u crpnoj stanici [19]

### 3.3. Pumpe u crpnoj stanici

U crpnoj stanici Mutvica ugrađene su četiri potopne dvostupanjske pumpe proizvođača KSB, tipa pumpe UPA 250C. Nalaze se potpuno uronjene u betonskom oknu crpne stanice zajedno sa elektromotorom. Ugrađene su dvije pumpe kapaciteta 50 l/s (180 m<sup>3</sup>/h) i dvije pumpe kapaciteta 30 l/s (110 m<sup>3</sup>/h). Crpna stanica dizajnirana je na način da istovremeno mogu raditi najviše dvije pumpe, tj. pumpa kapaciteta 30 l/s (110 m<sup>3</sup>/h) i pumpa kapaciteta 50 l/s (180 m<sup>3</sup>/h). Ostale dvije pumpe služe kao rezerva te se njihov rad povremeno izmjenjuje. Hidrauličkim proračunom crpne stanice, pumpe su dizajnirane za visinu dizanja (H) u iznosu od 52 m. [19]

#### 3.3.1. Tehnički podaci pumpa i elektromotora

Tablica 1. prikazuje osnovne tehničke podatke ugrađenih pumpa. Kućište pumpe izrađeno je od sivog lijeva, rotor od bronce, a vratilo od kromiranog čelika. Tlačna priрубnica pumpe iznosi  $\phi 6'' = \phi 150$  mm te je opremljena nepovratnim ventilom. Pumpe su dizajnirane za maksimalnu temperaturu vode u iznosu od 50 °C. [21]

Tablica 1. Tehnički podaci pumpa [21]

Model	Pumpa				
	Visina dobave	Visina dobave	Protok	Masa	Oznaka u nacrtima
	Q=0 m <sup>3</sup> /h H <sub>0</sub> [m]	H [m]	Q[m <sup>3</sup> /h]	Pumpa+motor m [kg]	
UPA 250C-150/2c+UMA150D 37/22	77	52	180	230	C1 i C2
UPA 250C-120/2h+UMA150D 26/21	68	52	110	188	C3 i C4

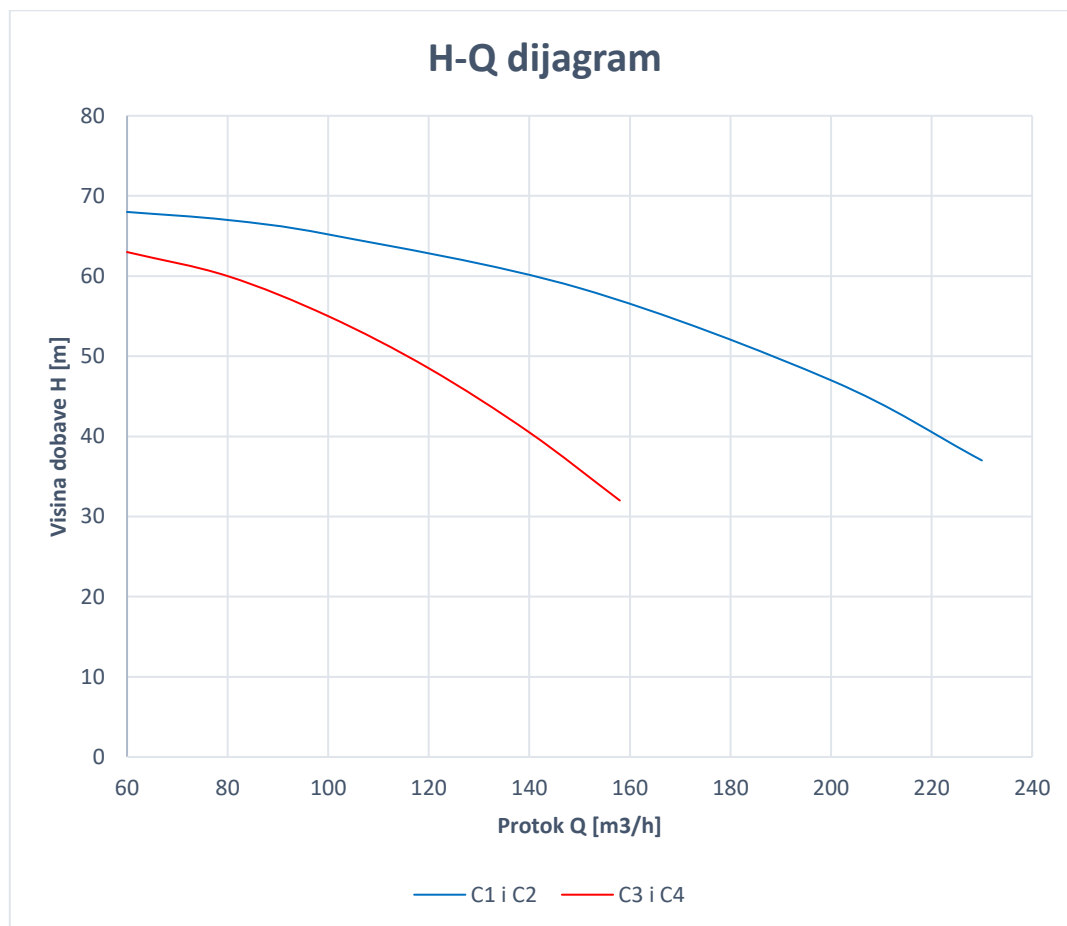
Trofazni asinkroni kavezni motor nalazi se u kućištu zaštite IP68 te pogoni pumpu pri nazivnoj brzini vrtnje od 2900 o/min. U tablici 2. prikazani su osnovni tehnički podaci elektromotora koji pogone pumpe. Svaka pumpa opremljena je sa dva plovka za signalizaciju nivoa vode u bunaru. Dva donja plovka služe za signalizaciju niskog nivoa vode. Jedan isključuje pumpu sa električne mreže, dok drugi služi samo za signalizaciju. Elektromotori pumpa pokreću se pomoću zvijezda trokut upuštača. Broj uključenja pumpa ne smije biti više od 15 puta u jednom satu. [21]

Tablica 2. Tehnički podaci elektromotora [21]

Model	Elektromotor					
	Nazivna snaga	Max. temp. fluida	Nazivna struja	Efikasnost	Faktor snage	Oznaka u nacrtima
	$P_N$ [kW]	$v > 0,2 \text{ m/s}$ (0 m/s) $T_{\max}$ [°C]	$I_N$ [A]	$\eta_M$ [%]	$\cos\varphi$	
UPA 250C-150/2c+UMA150D 37/22	37,0	39 (32)	79,0	83,6	0,82	M1 i M2
UPA 250C-120/2h+UMA150D 26/21	24,0	35 (30)	52,0	84,9	0,80	M3 i M4

### 3.3.2. Radne karakteristika pumpa

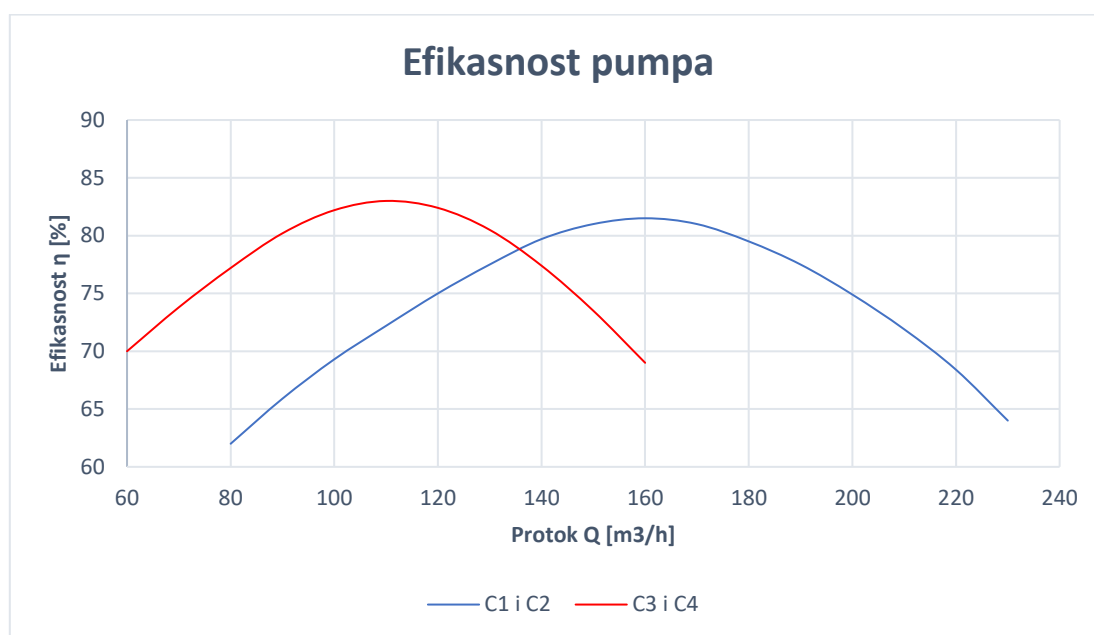
Grafički prikaz 3. prikazuje H-Q dijagram, odnosno dijagram visine dobave i protoka postojećih pumpa. Plava krivulja predstavlja pumpe C1 i C2, a crvena krivulja predstavlja pumpu C3 i C4.



Grafički prikaz 3. H-Q dijagram pumpa [21]

Rad pumpa u području manjeg od minimalnog protoka, može oštetiti pumpu jer se ne odvodi nastala toplina. Budući da su ove pumpe potpuno uronjene, voda koja se nalazi u bunaru ih ujedno i hladi te je minimalni protok manji nego kod centrifugalnih pumpa standardne ugradnje. Nikako se ne preporučuje rad pumpe izvan H-Q dijagrama. [21]

Na grafičkom prikazu 4. prikazana je efikasnost pumpa. Kao što se može vidjeti na grafičkom prikazu 3. pumpe C1 i C2 imaju najveću efikasnost kod protoka od 160 m<sup>3</sup>/h, a pumpe C3 i C4 kod protoka od 110 m<sup>3</sup>/h. Povećanjem protoka od točke najviše iskoristivosti smanjuje se efikasnost pumpe.



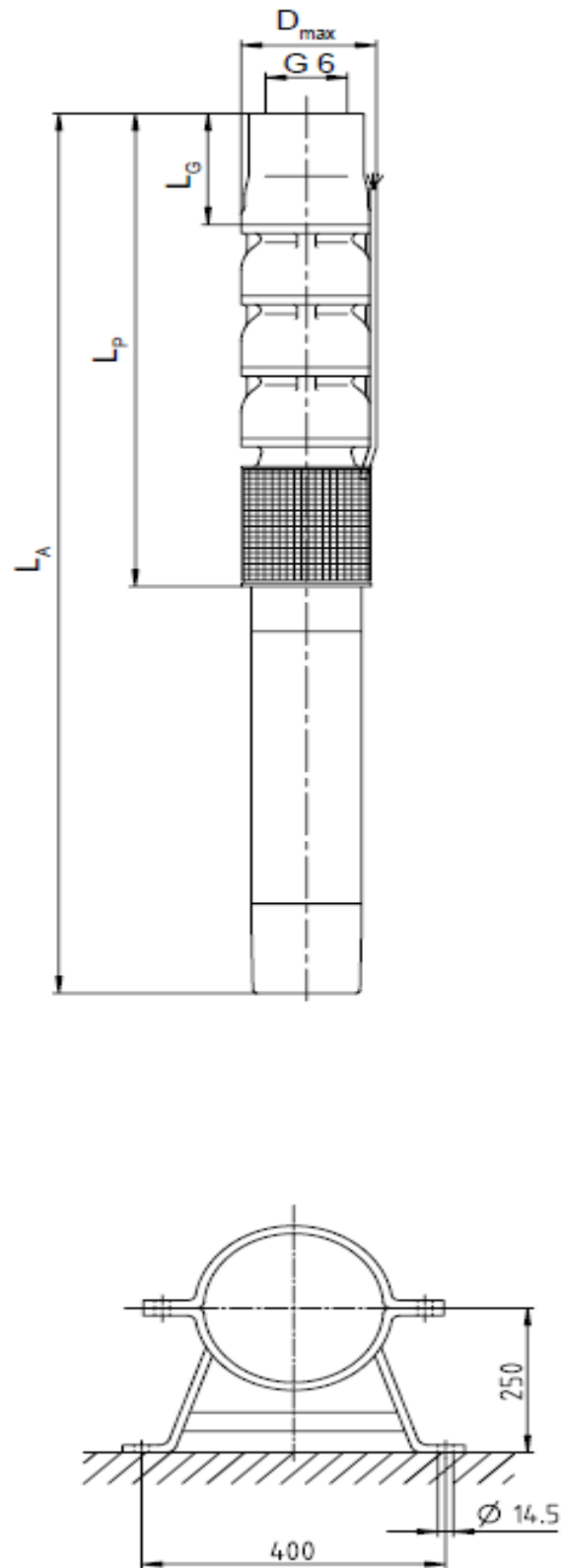
Grafički prikaz 4. Dijagram efikasnosti pumpa [21]

### 3.3.3. Dimenzije pumpa

U tablici 3. i na slici 28 prikazane su dimenzije vertikalno ugrađenih pumpa u crpnoj stanici Mutvica. [21]

Tablica 3. Dimenzije pumpa [21]

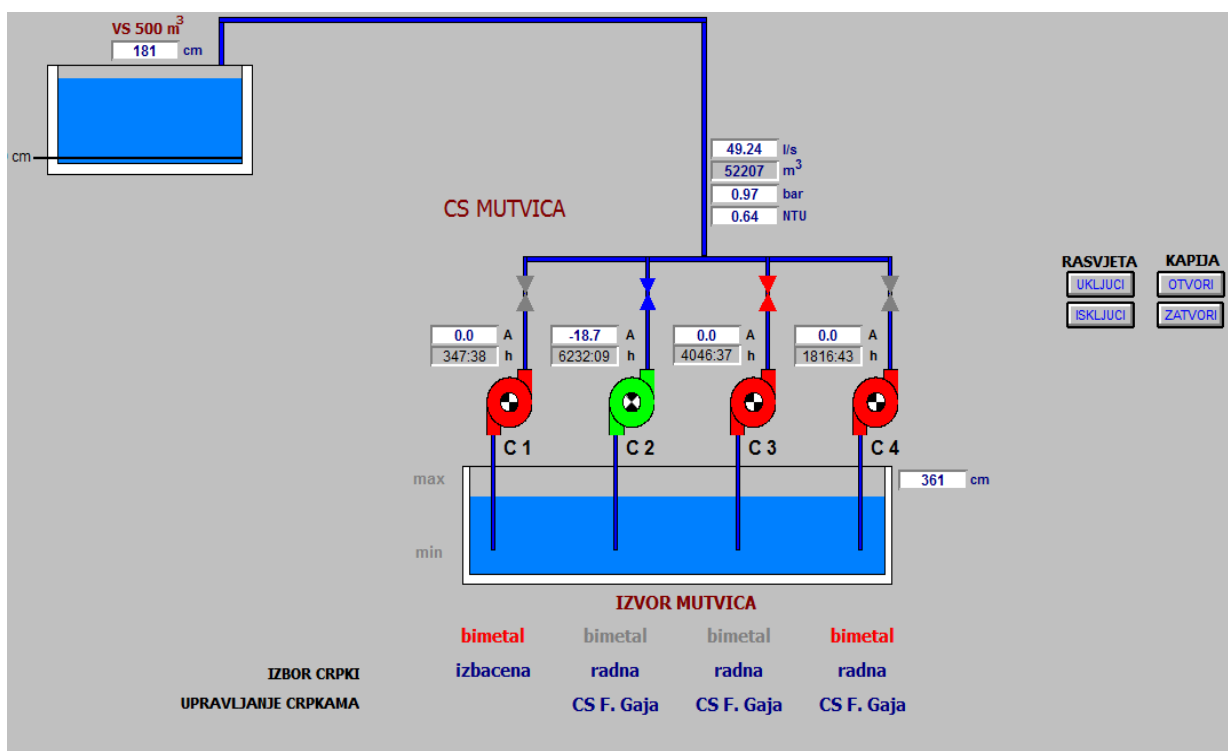
Model	Pumpa				
	LA	LP	LG	Dmax	Oznaka u nacrtima
	mm	mm	mm	mm	
UPA 250C-150/2c+UMA150D 37/22	2120	846	229	233	C1 i C2
UPA 250C-120/2h+UMA150D 26/21	1922	828	229	233	C3 i C4



Slika 28. Dimenzije pumpa [21]

### 3.4. Upravljanje crpnom stanicom

Za prijenos podataka i upravljanje crpnim sustavom predviđen je sustav daljinskog upravljanja. Glavni objekti vodovodnog sustava povezani su u sustav telemetrije te su opremljeni potrebnom mjerno-regulacijskom opremom i elektroopremom za daljinski nadzor i upravljanje. Upravljanje može biti lokalno ili daljinski, preko sustava telemetrije. Na slici 29. prikazan je sustav telemetrije.[19]



Slika 29. Upravljanje crpne stanice preko sustava telemetrije [19]

Crpna stanica dizajnirana je za rad bez posade te su izvedene sve tehnološke zaštite i blokade za rad bez daljinskog vođenja. Zeleni simbol pumpe C2 obilježava da je pumpa u radu. Ostale tri pumpe su u mirovanju. Pumpa C3 je u rezervi, tj. ima sve uvjete za uključanje. Kod pumpe C1 isključena je bimetalna zaštita i dodatno onemogućeno uključivanje, dok je kod pumpe C4 isključena samo bimetalna zaštita. Na grafičkom prikazu vidljiva je visina vode u crpnom bunaru koja iznosi 361 cm, protok u iznosu od 49,24 l/s pri tlaku od 0,97 bar. Elektromotor pumpe pri svom radu vuče struju iz električne mreže u iznosu od 18,7 A. Za svaku pumpu postoji evidencija radnih sati radi lakšeg preventivnog održavanja. [19]

Očitavanje parametara preko sustava telemetrije nalaze se u prilogu 3. [19]

### 3.5. Postojeća stanje crpne stanice

Crpna stanica napaja se iz obližnje stupne trafostanice s transformatora 250 kVA. Glavni dovodni prekidač u elektro ormaru je 250 A pri naponu od 400 V.

Pumpe se napajaju iz elektro ormara koji se nalazi u zgradi crpne stanice. U elektro ormaru nalazi se oprema potrebna za lokalno ili daljinsko mjerenje i upravljanje crpnom stanicom.

Svaka pumpa pokreće se zvijezda-trokut metodom te postoji signalizacija za rad pumpa. Elektromotor pumpe štiti se s motornom zaštitnom sklopkom. Motorna zaštitna sklopka štiti motor od preopterećenja (bimetalna zaštita) i od kratkog spoja (elektromagnetska zaštita). Za svaku pumpu postoji preklopka kojom se odabire jedan od tri načina rada: lokalno, daljinski ili isključeno. Lokalni rad podrazumijeva uključivanje i isključivanje pumpa prilikom posjete operatera crpnoj stanici u svrhu provjere ili održavanja. Normalan rad crpne stanice spada u daljinski rad, preko sustava telemetrije. Operateru je omogućen daljinski nadzor parametara i upravljanje crpnom stanicom putem sustava vođenja iz crpne stanice Fonte Gaja. Osnovne tehnološke zaštite i blokade izvedene su na nivou lokalnog upravljanja, relejnom logikom. Ako se ne ispuni jedan od uvjeta za uključivanje pumpe, ona se neće moći pokrenuti lokalno ni daljinski. Ukoliko postoji kvar na pumpi ili se provodi redovno održavanje, onemogućuje se uključivanje određene pumpe prebacivanjem preklopke u položaj isključeno.

Crpnom stanicom upravlja telemetrijska stanica Motorola F6900 koja je povezana optičkim kablom iz crpne stanice Fonte Gaja. Na telemetrijsku stanicu spojene su signalizacije, komande sustava i mjerenja. Neke od veličina koje se mjere su: protok, tlak, mutnoća te struja pojedine pumpe. Signalizacija omogućuje prikaz stvarnog stanja u crpnoj stanici na sustavu vođenja. Za svaku pumpu nadziru se sljedeći parametri:

- lokalno ili daljinsko upravljanje
- status pojedine pumpe (uključeno/isključeno)
- status bimetalne zaštite (uključeno/isključeno)
- minimalni usis vode.

### 3.6. Problemi u crpnoj stanici

Prema dobivenim informacijama od strane poduzeća Vodovod Labin d.o.o zbog predimenzioniranih pumpa javljaju se dva problema u crpnoj stanici Mutvica. Prema projektnoj dokumentaciji izgradnje crpne stanice, pumpe su dimenzionirane za protok od 110 m<sup>3</sup>/h, odnosno 180 m<sup>3</sup>/h. Međutim, pumpe ne rade u projektiranoj radnoj točki već su predimenzionirane što izaziva sljedeće probleme.

Prvi problem je rad pumpa u području niske efikasnosti. Pumpe se nalaze u navedenom području zbog prevelikog protoka. Djelatnici poduzeća Vodovod Labin d.o.o pritvaraju prigušne ventile kako bi stvorili otpor pumpi tj. smanjili protok. Smanjenje protoka rezultira pomicanje radne točke pumpe ulijevo, tj. u područje veće efikasnosti.

Drugi problem javlja se kod potrebe za crpljenjem vode s dvije pumpe, tj. ukupnim protokom od 290 m<sup>3</sup>/h. Prilikom rada obje pumpe istovremeno, nakon određenog vremena, količina vode koja dolazi u crpnu stanicu Fonte Gaja je pre velika. Ako se radi o manjem vremenskom razdoblju, protok se regulira na način da operater iz crpne stanice Fonte Gaja povremeno isključuje i uključuje jednu pumpu, kako bi regulirao protok. Ukoliko je potrebno crpiti vodu s obje pumpe u dužem vremenskom razdoblju, operater odlazi u crpnu stanicu Mutvica i smanjuje protok prigušnim ventilima. [19]

Navedene tehnike reguliranja protoka nisu pouzdane i sigurne te je u četvrtom poglavlju ovog rada opisano rješenje problema koji se javljaju u crpnoj stanici Mutvica.



## 4. Primjena frekvencijskog pretvarača u crpnoj stanici Mutvica

U svrhu rješavanja navedenih problema koji se javljaju u crpnoj stanici Mutvica zbog predimenzioniranih pumpa i nemogućnosti regulacije protoka, najoptimalnije rješenje je ugradnja frekvencijskih pretvarača. U ovom poglavlju prikazan je odabir frekvencijskih pretvarača za postojeće pumpe i motore te je prikazana blok shema za rekonstrukciju crpnog sustava. Na kraju poglavlja navedene su prednosti crpnog sustava dobivene ugradnjom frekvencijskih pretvarača.

Budući da se radi o crpnoj stanici, odabrana je serija pretvarača ABB ACQ580. Navedena serija pretvarača ima integrirani software za pumpe te omogućava veliku fleksibilnost i optimizaciju crpne stanice.

### 4.1. Općenito o pretvaraču ACQ580

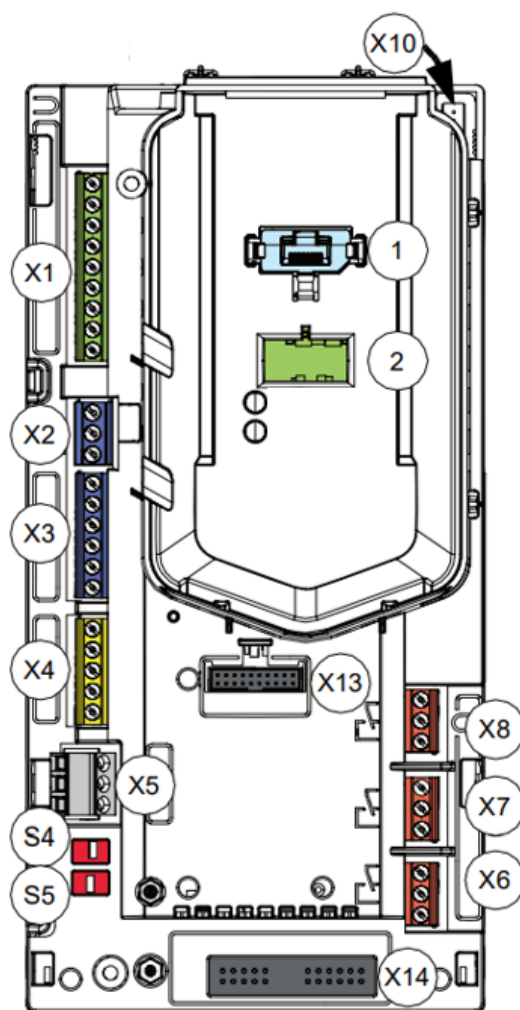
Serija frekvencijskih pretvarača ACQ580 isključivo se koristi u pogonima koji sadrže pumpe te je potrebna kontrola i upravljanje sustava.

Odabrani pretvarači planiraju se ugraditi u postojeći elektro ormar. Ulazni napon pretvarača je u rasponu od 380 V do 480 V. Pretvarač na sebi sadrži kontrolno upravljački panel koji omogućava podešavanja programabilnih parametara te pregled osnovnih podataka pretvarača. Na slici 30 prikazan je frekvencijski pretvarač serije ACQ580. [23]



Slika 30. Frekvencijski pretvarač ACQ580 [22]

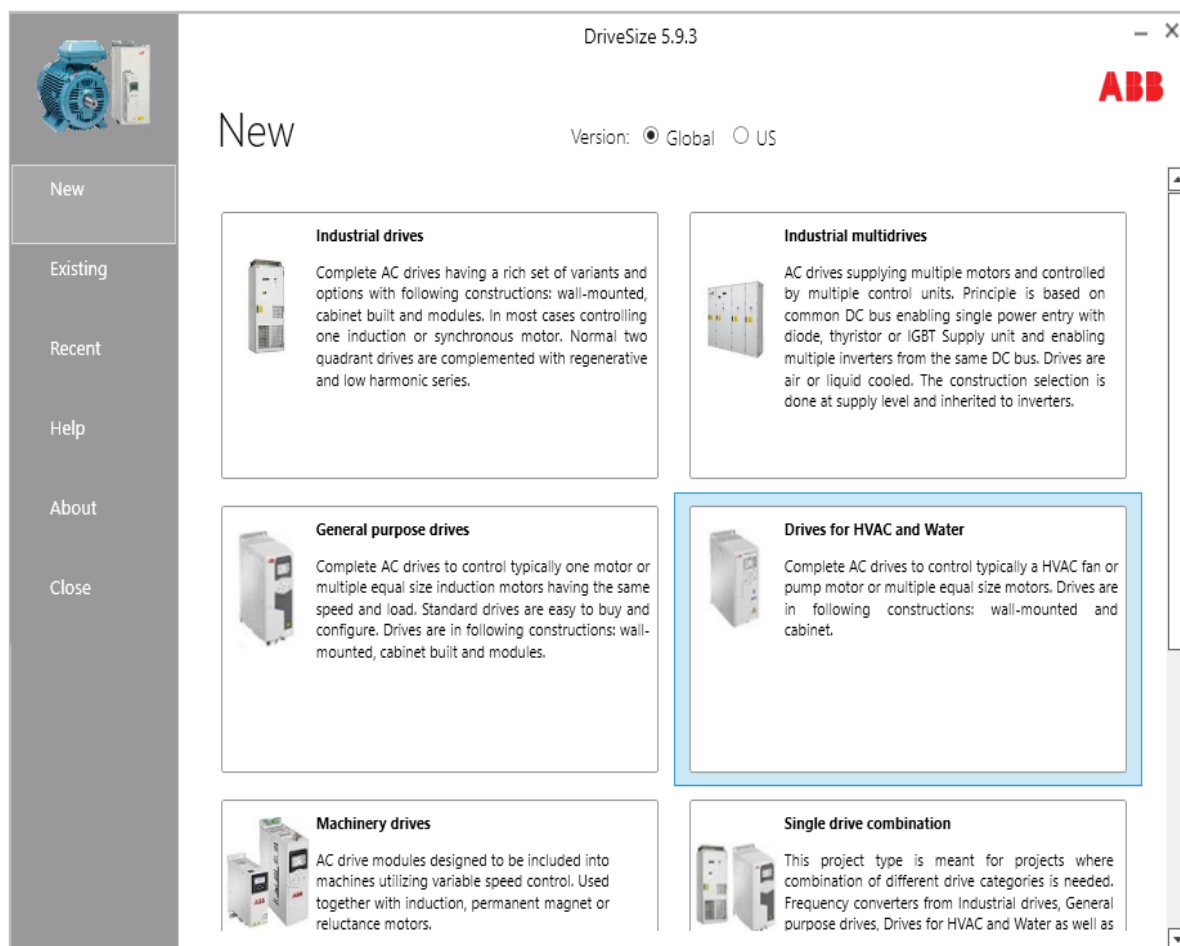
Na slici 31. prikazana je upravljačka jedinica frekvencijskog pretvarača ACQ580. X1 predstavlja konekciju za analogne ulaze i izlaze. Na analogne ulaze najčešće se spajaju mjerni senzori ili signali koji služe za referencu brzine, momenta ili snage pretvarača. Digitalni ulazi nalaze se na konekciji X2 i X3. Na digitalne ulaze najčešće se spajaju signali za uključenje odnosno isključenje pumpe. Također mogu se spojiti signali koji su neophodni za uključenje pumpe. Jedan od neophodnih signala za uključenje pumpe je signal da razina vode u crpnom bunaru nije niska. Na konekciju X4 spaja se iskllop u slučaju nužde. Pretvarač ACQ580 ima ugrađen komunikacijski sustav RS-485. Komunikacijski sustav omogućava povezivanje drugih uređaja sa istim komunikacijski protokolom te međusobnu razmjenu podataka ili naredbi. Relejni izlazi nalaze se na konekcijama X6, X7, X8 te se najčešće koriste za indicaciju statusa pumpe ili alarma. Pomoćni ventilator povezuje se na X10. Konekcije X13 i X14 služe za dodatne kartice koje se mogu ugraditi prema zahtjevu aplikacije.



Slika 31. Upravljačka jedinica frekvencijskog pretvarača ACQ580 [22]

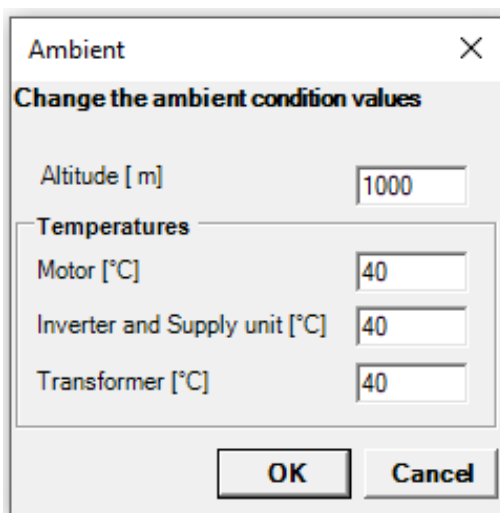
#### 4.2. Odabir frekvencijskog pretvarača za postojeće pumpe

Odabir frekvencijskih pretvarača napravljen je u software-u Drive Size 5.9.3.0. Navedeni software služi za optimalnu konfiguraciju pretvarača, motora i izvora napajanja. Prilikom pokretanja alata Drive Size, odabire se serija pretvarača koja se koristi za sustave grijanja, hlađenja i ventilacije (*eng. HVAC - heating, ventilation, and air conditioning*) te aplikacije sa pumpama.



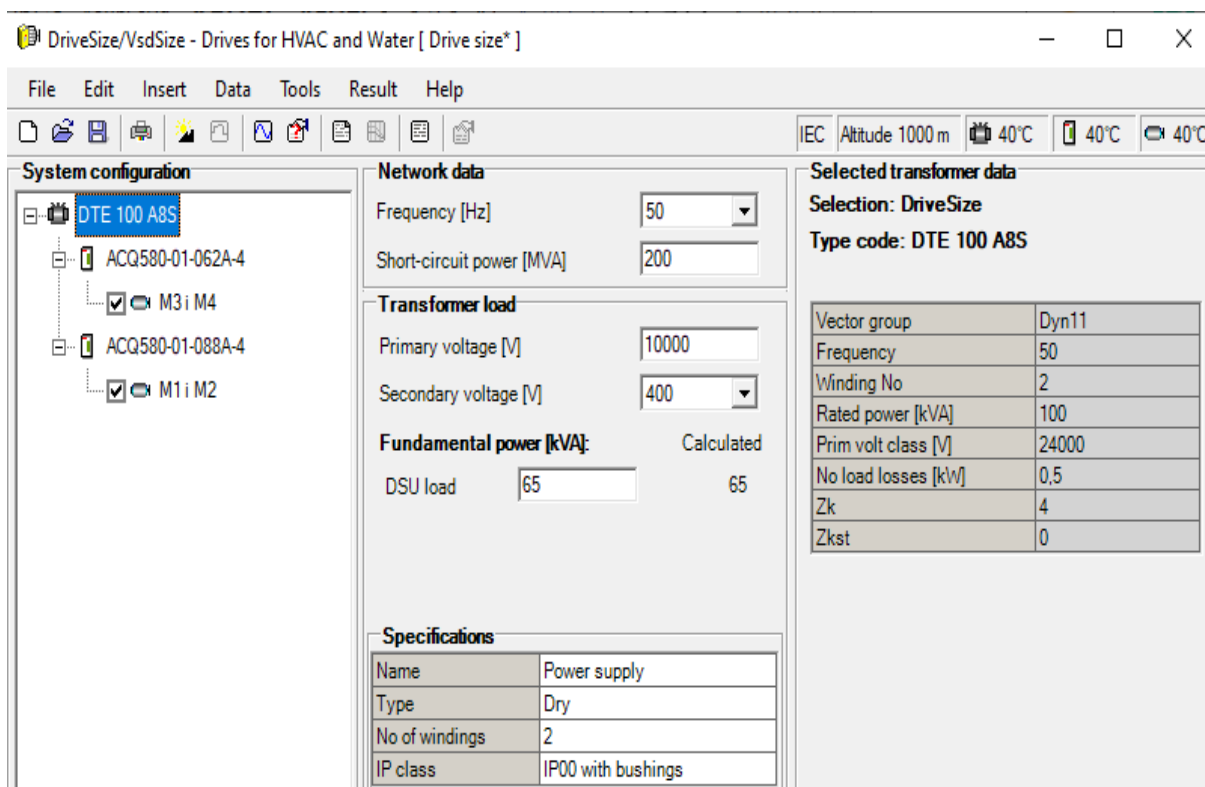
Slika 32. Početni zaslon drive size alata [23]

Prvi korak je definiranje uvjeta u kojima će se nalaziti pretvarači i motori. Kao što se može vidjeti sa slike 33. odabrana je temperatura od 40 °C za motore i pretvarače uz nadmorsku visinu od 1000 m.



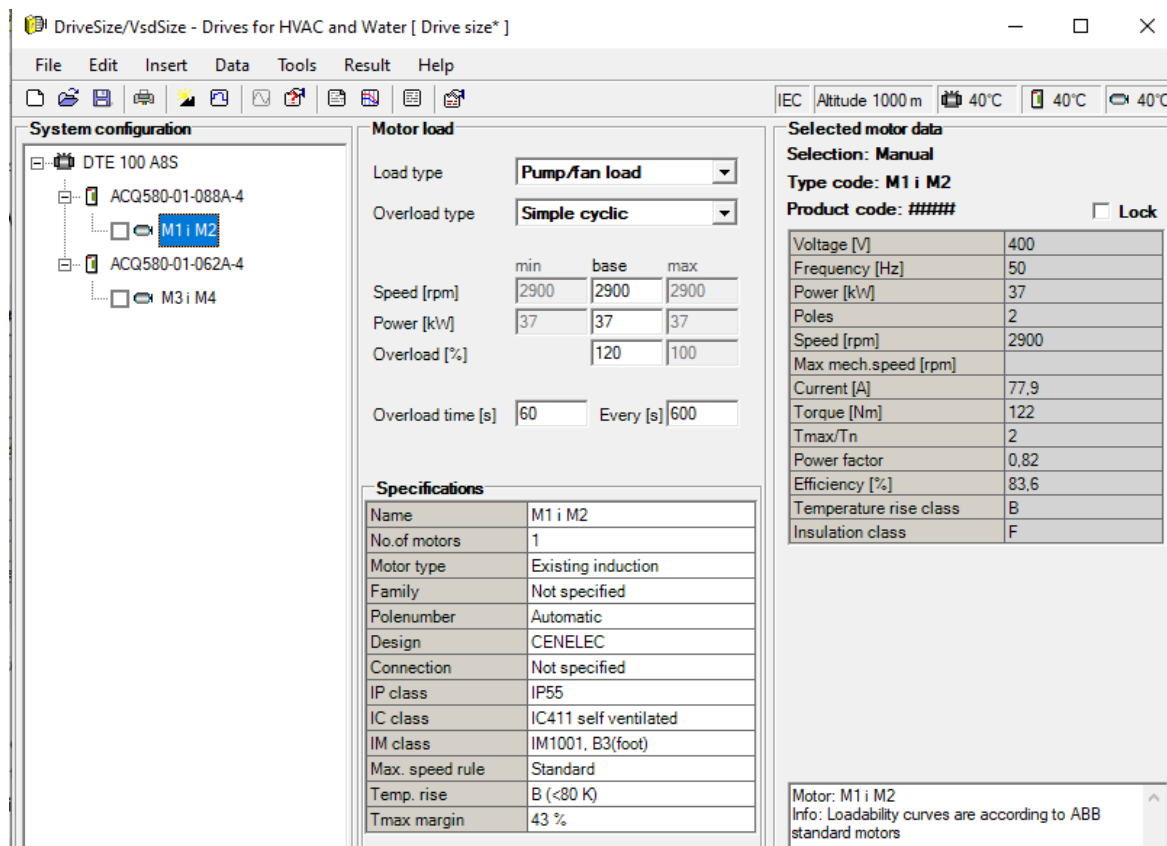
Slika 33. Uvjeti okoline [23]

Nakon odabira uvjeta u kojima će se nalaziti pretvarači i motori, upisani su podaci električne mreže, tj. transformatora sa kojeg se napaja crpna stanica. Slika 34. prikazuje podatke transformatora.



Slika 34. Podaci transformatora [23]

Nakon definiranja uvjeta okoline i transformatora upisani su podaci postojećih elektromotora M1 i M2.



Slika 35. Tehnički podaci motora M1 i M2 [23]

Na slici 35. prikazani su podaci za motor M1 i M2. Snaga motora je 37 kW, pri naponu od 400 V i frekvenciji od 50 Hz. Motor ima dva para polova pa njegova brzina vrtnje iznosi 2900 o/min, faktor snage 0,82 i efikasnost 83,6%.

Za unesene podatke postojećeg motora, alat odabire frekvencijski pretvarač ACQ580-01-088A-4. frekvencijski pretvarač podržava sinkrone motore, asinkrone motore i motore sa permanentnim magnetima. Nazivna struja pretvarača je 7% veća nazivne struje motora, a maksimalna struja je 22% veća od maksimalne struje motora. Na slici 36. prikazani su tehnički podaci odabranog frekvencijskog pretvarača

Za dimenzioniranje pretvarača uzeto je u obzir preopterećenje od 120%, u trajanju od 60s svakih 600s.

**Drive load**

Load type:

Overload type:

Calculated value

I continuous [A]:  82,6 A

I maximum [A]:  99,9 A

Overload time [s]:  Every [s]:

**Specifications**

Name	[undefined]
No. of drives	1
Type	ACQ580
Construction	Wall mounted
IP Class	IP21
Min. Switching freq.	No de-rate

**Selected drive data**

Selection: DriveSize

Type code: ACQ580-01-088A-4

Voltage [V]	400
Nominal power [kW]	45
Nominal current [A]	88
I <sub>max</sub> [A]	122
Frame type	R5
According to IEC 61800-9-2	
CDM IE class	IE2
load[%]; f[%]	losses [W]
100;90	1139
100;50	915
100;0	767
50;90	545
50;50	469
50;0	402
25;50	325
25;0	294
Stand-by loss	21

Slika 36. Odabrani pretvarač za motor M1 i M2 [23]

Na slici 37. prikazani su podaci za motor M3 i M4.

DriveSize/VsdSize - Drives for HVAC and Water [ Drive size\* ]

File Edit Insert Data Tools Result Help

IEC Altitude 1000 m 40°C 40°C

**System configuration**

- DTE 100 A8S
  - ACQ580-01-088A-4
    - M1 i M2
  - ACQ580-01-062A-4
    - M3 i M4

**Motor load**

Load type:

Overload type:

Speed [rpm]	min	base	max
	2900	2900	2900
Power [kW]	24	24	24
Overload [%]		120	100

Overload time [s]:  Every [s]:

**Specifications**

Name	M3 i M4
No. of motors	1
Motor type	Existing induction
Family	Not specified
Pole number	Automatic
Design	CENELEC
Connection	Not specified
IP class	IP55
IC class	IC411 self ventilated
IM class	IM1001, B3(foot)
Max. speed rule	Standard
Temp. rise	B (<80 K)
Tmax margin	43 %

**Selected motor data**

Selection: Manual

Type code: M3 i M4

Product code: #####  Lock

Voltage [V]	400
Frequency [Hz]	50
Power [kW]	24
Poles	2
Speed [rpm]	2900
Max. mech. speed [rpm]	
Current [A]	51
Torque [Nm]	79
T <sub>max</sub> /T <sub>n</sub>	2
Power factor	0,8
Efficiency [%]	84,9
Temperature rise class	B
Insulation class	F

Motor: M3 i M4  
Info: Loadability curves are according to ABB standard motors

Slika 37. Tehnički podaci motora M3 i M4 [23]

Snaga motora iznosi 24 kW, pri naponu od 400 V i frekvenciji od 50 Hz. Motor ima dva para polova pa njegova brzina vrtnje iznosi 2900 o/min, faktor snage 0,8 i efikasnost 84,9%.

Drive load		Selected drive data																																			
Load type	Pump/fan load	Selection: DriveSize																																			
Overload type	Simple cyclic	Type code: ACQ580-01-062A-4																																			
	Calculated value																																				
I continuous [A]	53,9	53,9 A																																			
I maximum [A]	65	65 A																																			
Overload time [s]	60	Every [s]	600																																		
Specifications																																					
Name	[undefined]																																				
No. of drives	1																																				
Type	ACQ580																																				
Construction	Not specified																																				
IP Class	IP21																																				
Min. Switching freq.	No de-rate																																				
		<table border="1"> <tr> <td>Voltage [V]</td> <td>400</td> </tr> <tr> <td>Nominal power [kW]</td> <td>30</td> </tr> <tr> <td>Nominal current [A]</td> <td>62</td> </tr> <tr> <td>I<sub>max</sub> [A]</td> <td>81</td> </tr> <tr> <td>Frame type</td> <td>R4</td> </tr> <tr> <td>According to IEC 61800-9-2</td> <td></td> </tr> <tr> <td>CDM IE class</td> <td>IE2</td> </tr> <tr> <td>load[%]; f[%]</td> <td>losses [W]</td> </tr> <tr> <td>100;90</td> <td>802</td> </tr> <tr> <td>100;50</td> <td>707</td> </tr> <tr> <td>100;0</td> <td>626</td> </tr> <tr> <td>50;90</td> <td>410</td> </tr> <tr> <td>50;50</td> <td>382</td> </tr> <tr> <td>50;0</td> <td>344</td> </tr> <tr> <td>25;50</td> <td>273</td> </tr> <tr> <td>25;0</td> <td>253</td> </tr> <tr> <td>Stand-by loss</td> <td>21</td> </tr> </table>		Voltage [V]	400	Nominal power [kW]	30	Nominal current [A]	62	I <sub>max</sub> [A]	81	Frame type	R4	According to IEC 61800-9-2		CDM IE class	IE2	load[%]; f[%]	losses [W]	100;90	802	100;50	707	100;0	626	50;90	410	50;50	382	50;0	344	25;50	273	25;0	253	Stand-by loss	21
Voltage [V]	400																																				
Nominal power [kW]	30																																				
Nominal current [A]	62																																				
I <sub>max</sub> [A]	81																																				
Frame type	R4																																				
According to IEC 61800-9-2																																					
CDM IE class	IE2																																				
load[%]; f[%]	losses [W]																																				
100;90	802																																				
100;50	707																																				
100;0	626																																				
50;90	410																																				
50;50	382																																				
50;0	344																																				
25;50	273																																				
25;0	253																																				
Stand-by loss	21																																				

Slika 38. Odabrani pretvarač za motor M3 i M4 [23]

Za motore M3 i M4 alat odabire frekvencijski pretvarač ACQ580-01-062A-4. Nazivna struja pretvarača je 15% veća od nazivne struje motora, a maksimalna struja je 25% veća od maksimalne struje motora. [23]

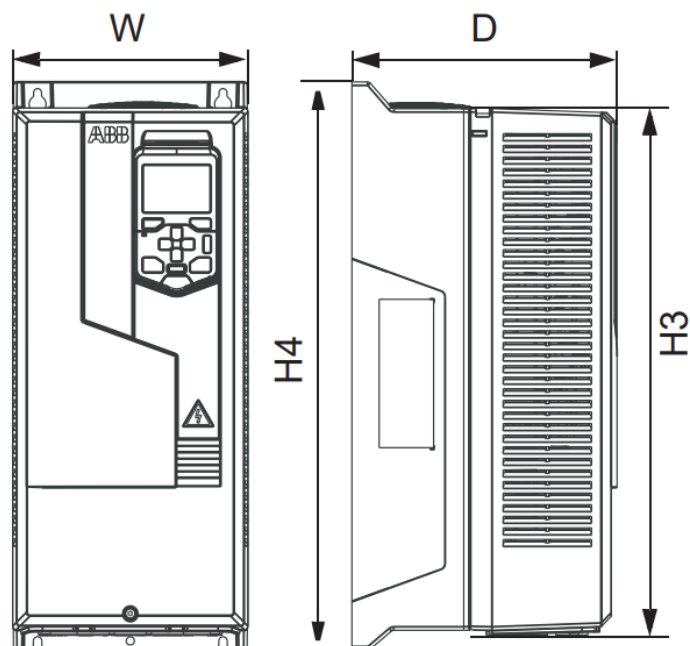
Prema postojećim podacima elektromotora odabrani su sljedeći pretvarači:

- ACQ580-01-088A-4 (45 kW)
- ACQ580-01-062A-4 (30 kW)

Dimenzije pretvarača i mase prikazane su u tablici 4 i na slici 38.

Tablica 4. Dimenzije frekvencijskih pretvarača [22]

Frekvencijski pretvarač	H3	H4	W	D	Masa
	mm	mm	mm	mm	kg
<b>ACQ580-01-088A-4</b>	600,0	636,0	203,0	265,0	20,0
<b>ACQ580-01-062A-4</b>	732,0	633,0	203,0	320,0	29,0



Slika 39. Dimenzije frekvencijskog pretvarača [22]

#### 4.3. Shematski prikaz za rekonstrukciju sustava

Prema odabranim frekvencijskim pretvaračima i postojećim pumpama izrađen je shematski prikaz rekonstrukcije crpne stanice Mutvica u svrhu rješavanja navedenih problema. Shematski prikaz nalazi se u prilogu 4. ovog rada. Rekonstrukcija crpne stanice obuhvaća ugradnju četiri frekvencijska pretvarača u postojeći elektro ormar. Električnu opremu koja služi za pokretanje pumpa zvijezda trokut metodom potrebno je demontirati iz elektro ormara. Ostala elektro oprema koja nije obuhvaćena shematskim prikazom ostaje u elektro ormaru te njena funkcija nije promijenjena. U shematskom prikazu u prilogu 4. na stranici 1. nalazi se energetski dio pretvarača. Svaki frekvencijski pretvarač napaja se naponom u iznosu od 400V preko automatskog osigurača C karakteristike, nazivne struje 100A za pretvarače U1 i U2 te 80A za pretvarače U3 i U4. Također definirana je površina poprečnog presjeka kabela na izlazu frekvencijskog pretvarača prema instalacijski uputama proizvođača. Za pretvarače U1 i U2 površina poprečnog presjeka kabela iznosi  $3 \times 50 + 25 \text{ mm}^2$  a za pretvarače U3 i U4 iznosi  $3 \times 25 + 16 \text{ mm}^2$ . Na stranici 2 nalazi se upravljački dio pretvarača. Svaki frekvencijski pretvarač sadrži kontrolno upravljački panel preko kojeg se vrši konfiguracija pretvarača te postoji mogućnost očitavanja raznih podataka vezano za pogon. Kontrolno upravljački panel može biti ugrađen na pretvaraču ili na vratima elektro ormara. Kako su svi digitalni i analogni ulazi programabilni, potrebno je postaviti ulaze i izlaze sukladno zahtjevu aplikacije.



Svaki frekvencijski pretvarač sastoji se od sljedećih upravljačkih dijelova:

1. Odabir lokalnog ili daljinskog upravljanja koje je izvedeno preko digitalnih ulaza pretvarača i preklopke za odabir načina upravljanja. Digitalni ulaz DI1 služi za lokalno upravljanje te postavljanjem preklopke u poziciju 1, pretvarač na digitalni ulaz DI1 dobiva 24 V što rezultira lokalnom upravljanju pretvarača. Pomoću tipkala za uključenje i isključenje pretvarača ručno se upravlja pumpom. Ovakav način upravljanja se ne prakticira te se koristi isključivo kod redovnog održavanja. Postavljanjem preklopke u poziciju 2, pretvarač na digitalni ulaz DI2 dobiva 24 V što rezultira daljinskim upravljanjem pretvarača. Pretvarač u ovom režimu rada radi sukladno referenci koje dobiva preko sustava telemetrije.
2. Signalizacija niske i minimalne razine vode u crpnom bunaru. Svaka pumpa sastoji se od dva plovka. Jedan plovak koristi se za signalizaciju niske razine vode, a drugi za minimalnu razinu vode. Plovak minimalne razine ima normalno zatvoreni kontakt, tj. ako je voda iznad minimalne razine, strujni krug zatvara se preko kontakta te uključuje relej. Na releju se koristi normalno otvoreni kontakt, te njegovim uključanjem kontakt se zatvara i na digitalni ulaz pretvarača DI4 dolazi 24 V. Ukoliko je razina vode ispod minimalne, kontakt od plovka se otvara te se na digitalnom ulazu DI4 gubi 24 V. Sukladno tome, pretvarač smanjuje brzinu vrtnje pumpe te se nastavlja crpiti vodu sa smanjenim protokom. Ako razina vode u crpnom bunaru nastavi padati te padne ispod niske razine, aktivira plovak niske razine vode koji ima normalno zatvoreni kontakt. Normalno zatvoreni kontakt plovka niske razine vode otvara strujni krug koji isključuje relej te se na digitalnom ulazu DI3 gubi 24 V. Pretvarač gubi glavni uvjet za rad te zaustavlja pumpu.
3. Signalizacija rada pojedine pumpe pomoću lampica na vratima elektro ormara. Za svaki frekvencijski pretvarač, tj. za svaku pumpu nadzire se njihov rad pomoću relejnog izlaza pretvarača RO1. Preko automatskog osigurača F6 dovodi se napon na zajednički kontakt. Ako je pretvarač u stanju mirovanja, preko normalno zatvorenog kontakta zatvorit će se strujni krug te upaliti lampica „Pumpa isključena“. Uključenjem pretvarača normalno otvoreni kontakt mijenja položaj te se strujni krug zatvara preko lampice „Pumpa u radu“.

4. Isklop u slučaju nužde izveden je pomoću gljivastog tipkala za isklop na vratima elektro ormara. Pretvarač ima integriran sustav za isklop u slučaju nužde tj. *Safe torque off system*. Navedeni sustav šalje izlazni napon na vanjske komponente, koje se koriste ovisno o potrebama aplikacije te se isti šalje natrag na ulaz. Nestankom napona na ulazu *Safe torque off* sustava, pretvarač neće pokrenuti motor jer mu je to jedan od glavnih uvjeta za pokretanje. U ovom slučaju relej KES prekida izlazni napon *Safe torque off* sustava. Pritiskom tipkala za slučaj nužde isključuje se relej KES koji otvara svoje kontakte te se gubi ulazni napon na *Safe torque off* sustavu, što rezultira zaustavljanjem pumpe.
5. Serijska komunikacija RS-485 između pretvarača i sustava telemetrije. Na sustav telemetrije spojena su mjerenja tlaka, protoka i razine vode u crpnom bunaru. Sukladno stvarnim i željenim veličinama, sustav telemetrije preko komunikacijskog linka šalje pretvaračima željene referencu, te pretvarač sukladno dobivenoj referenci upravlja pumpama.

Sustav daljinske telemetrije prikazan je na stranici 3. Zbog daljinskog nadzora crpne stanice, na sustav telemetrije spojeni su sljedeći signali:

- minimalna razine vode pojedine pumpe
- niska razine vode pojedine pumpe
- ulazno napajanje pojedinog pretvarača
- lokalno upravljanje pojedine pumpe
- daljinsko upravljanje pojedine pumpe
- isklop u slučaju nužde
- status pojedine pumpe (uključeno/isključeno)
- mjerenje protoka
- mjerenje tlaka
- mjerenje razine vode u crpnom bunaru

#### 4.4. Prednosti dobivene ugradnjom frekvencijskog pretvarača

Neke od prednosti koje se dobivaj ugradnjom navedenih pretvarača su sljedeće:

1. Meko punjenje cijevi (*eng. soft pipe filling*): Povećava se životni vijek cjevovoda jer nema tlačnih udarca kao kod direktnog uklopa elektromotora pumpe na električnu mrežu. [22]
2. Pokretanje pumpe po rampi: Korištenje rampe za pokretanje ili isključivanje pumpe produžuje životni vijek mehaničkih dijelova u pumpi. [22]
3. Pokretanje prioritetne pumpe: Ukoliko dođe do zahtjeva za povećanje protoka, frekvencijski pretvarač pokreće pumpu većeg kapaciteta te se na taj način postiže ušteda električne energije jer pumpa radi u optimalnom području. [22]
4. Sustav anti-kavitacije: Kavitacija se može dogoditi u protočnim sustavima kada tlak na ulaznoj strani iznenada padne. To uzrokuje mjehuriće pare, a kada se mjehurići skupe mogu biti destruktivni za unutarnje komponente pumpe. Detekcijom kavitacije u pumpi frekvencijski pretvarač smanjuje brzinu rotora ili isključuje pumpu. Na taj način produžuje životni vijek pumpe. [22]
5. Kontrola više pumpa: U crpnom sustavu sa više pumpa, osigurava se optimalna brzina vrtnje i broj pumpa u radu. Funkcija održava stabilne procesne uvjete za nekoliko paralelnih pumpa koje rade zajedno. Moguće je optimizirati brzinu i broj potrebnih pumpa te se osigurava neprekidan rad, čak i ako jedna ili više pumpi otkaže ili zahtijeva održavanje. [22]
6. Automatska promjena pumpe: Osigurava ravnotežu između radnih sati pumpa u rezervi i pumpe u radu. U crpnom sustavu sa više pumpa, rezervne pumpe imaju jako mali broj radnih sat, dok pumpe koje su stalno u radu imaju veliki broj radnih sati te je njihovo održavanje učestalije. [22]
7. Zaštita od tlaka i protoka: Štiti crpni sustav od niskog ili visokog tlaka i protoka, kao i od rada pumpe na suho. Zaštita od maksimalnog tlaka pomaže u zaštiti pumpe i sustava u slučaju začepljenja u cjevovodu. U slučaju puknuća cijevi, zaštita od minimalnog tlaka može generirati alarm ili isključiti pumpu. Kod rada pumpe na suho rotor se brzo okreće te se oslobođena toplina ne odvodi, što može oštetiti pumpu ili smanjiti njezin životni vijek. [22]
8. Čišćenje pumpe: Otklanja nakupljene nečistoće na rotoru pumpe. Ova se funkcija sastoji od programabilnog slijeda rotacije crpke naprijed i natrag kako bi se uklonile nakupine na rotoru pumpe. [22]

## 5. Laboratorijsko snimanje karakteristika zaletne struje i brzine vrtnje trofaznog asinkronog elektromotora

U ovom poglavlju analizirane su karakteristike zaletne struje i brzine vrtnje tijekom raznih načina pokretanja trofaznog asinkronog elektromotora. Ispitivanje je provedeno u tvrtki SISTEMA d.o.o. te su korištene sljedeće metode pokretanja motora:

1. Direktno pokretanje motora spojenog u zvijezdu, pri izvoru napajanja 3x400 V
2. Direktno pokretanje motora spojenog u trokut, pri izvoru napajanja 3x230 V
3. Zvijezda-trokut pokretanje, pri izvoru napajanja 3x230 V
4. Pokretanje i promjena brzine vrtnje motora spojenog u zvijezdu pomoću frekvencijskog pretvarača, pri izvoru napajanja 3x400 V

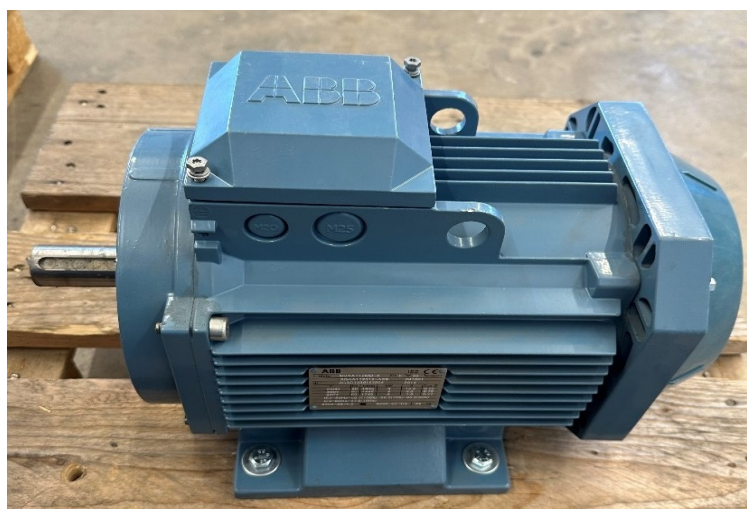
### 5.1. Oprema za ispitivanje

Prilikom ispitivanja struje tijekom raznih načina pokretanja motora i promjene brzine vrtnje, korištena je sljedeća oprema:

- trofazni asinkroni motor M3AA 112MB-4
- frekvencijski pretvarač ACS580-01-05A7-4
- ispitni panel
- mjerna oprema (prijenosno računalo, Fluke 179, Fluke 123, Fluke i410)

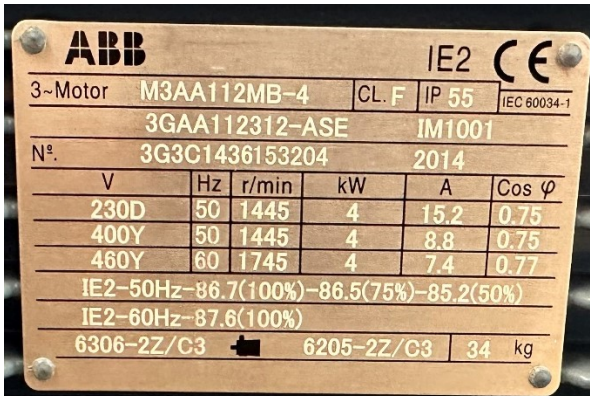
#### 5.1.1. Trofazni asinkroni motor

Trofazni asinkroni kavezni motor M3AA 112MB-4 korišten je u svrhu ispitivanja. Na slici 40. prikazan je trofazni asinkroni motor na kojem je provedeno ispitivanje struje tijekom različitih načina pokretanja motora u praznom hodu.



Slika 40. Trofazni asinkroni motor M3AA 112MB-4 [Autor]

Kućiče motora je aluminijsko, zaštite IP55. Motor je predviđen za rad u okolini do 40°C. Snaga motora iznosi 4 kW te može raditi u spoju u trokut i zvijezdu. Nazivna brzina motora je 1445 o/min pri frekvenciji od 50 Hz, odnosno 1745 o/min pri frekvenciji od 60 Hz. Motor je četveropolni, odnosno ima dva para polova. Masa motora iznosi 34 kg. Ostali tehnički podaci prikazani su na natpisnoj pločici na slici 41.

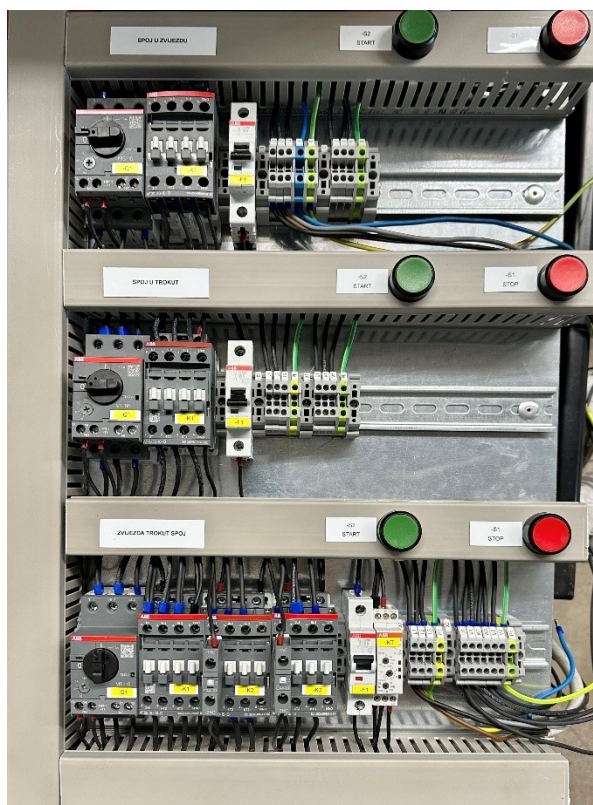


V		Hz	r/min	kW	A	Cos φ
230D	50	1445	4	15.2	0.75	
400Y	50	1445	4	8.8	0.75	
460Y	60	1745	4	7.4	0.77	

Slika 41. Natpisna pločica motora [Autor]

### 5.1.2. Ispitni panel

Ispitni panel omogućuje različite načine pokretanja motora te je izrađen u svrhu ispitivanja struje asinkronog motora. Na slici 42. prikazan je ispitni panel.



Slika 42. Ispitni panel [Autor]

Pomoću ispitnog panela motor se može pokrenuti navedenim metodama koje su navedene na početku ovog poglavlja. Ispitni panel sadrži sljedeće komponente:

- automatske osigurače
- sklopnike
- motorne zaštitne sklopke
- tipkala
- potencijometar
- relej
- vremenski relej
- električne vodiče
- priključne stezaljke

Shema ispitnog panela nalazi se u prilogu 5.

### 5.1.3. Frekvencijski pretvarač

Ulazni napon frekvencijskog pretvarača ACS580-01-05A7-4 u rasponu je od 380-480 V. Nazivna snaga pretvarača iznosi 2,2 kW, a nazivna struja 5,6 A. Snaga pretvarača je manja od snage motora ali budući da se ispitivanje vrši u praznom hodu, snaga frekvencijskog pretvarača je zadovoljavajuća. Slika 43. prikazuje frekvencijski pretvarač ACS580-01-05A7-4.



Slika 43. Frekvencijski pretvarač ACS580-01-05A7-4 [14]

#### 5.1.4. Mjerna oprema

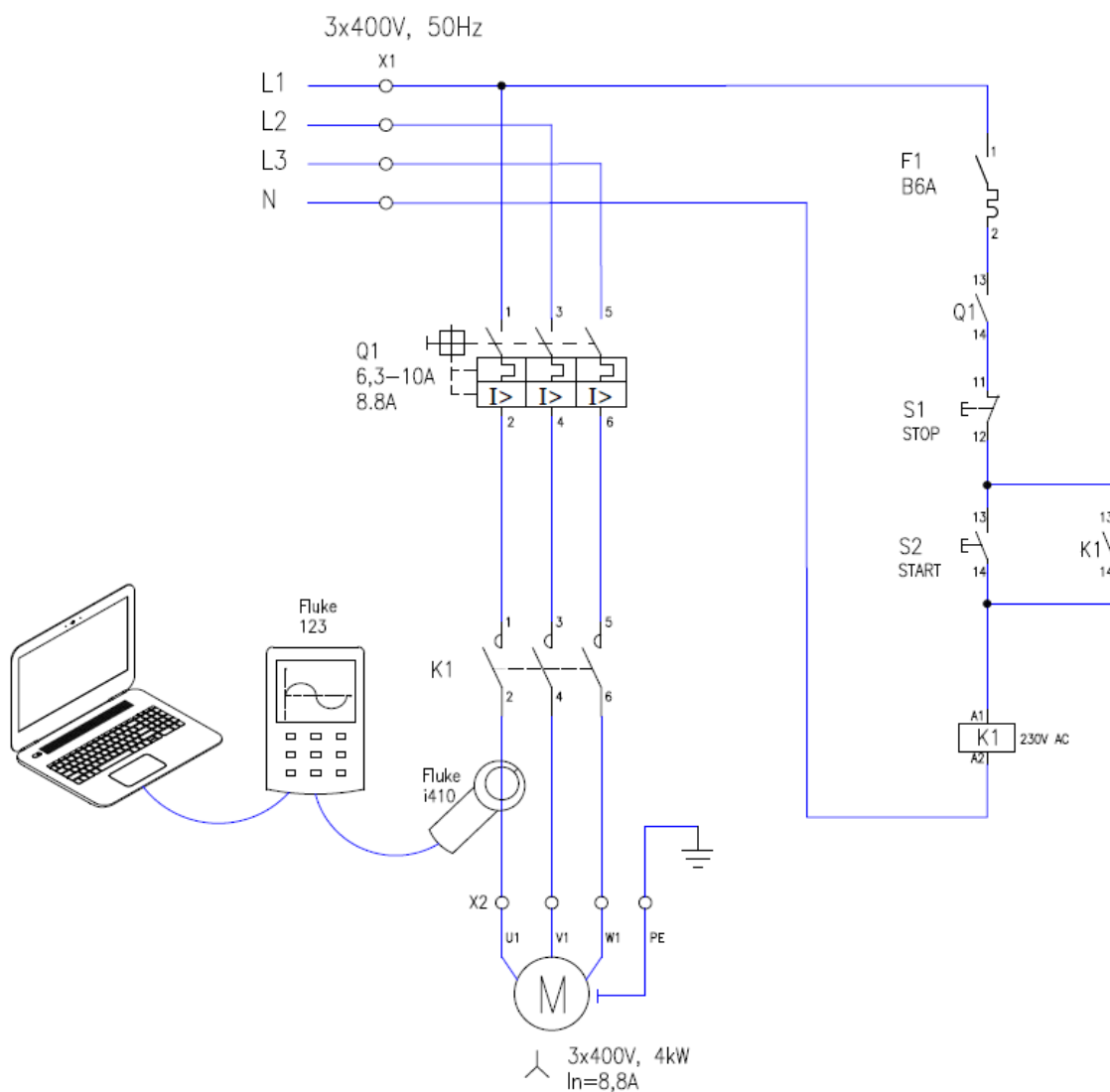
Na slici 44. prikazani je mjerna oprema korištena tijekom raznih načina pokretanja asinkronog motora. Za mjerenje napona korišten je instrument Fluke 179. Instrument Fluke i410 tj. strujna kliješta, služe za mjerenje struje oko pojedinog vodiča te se povezuju na instrument Fluke 123. Instrument Fluke 123 je osciloskop te se njime mjeri struja u određenom vremenu. Instrument Fluke 123 povezuje se na prijenosno računalo radi bolje rezolucije snimanog signala. Očitanje signala vrši se u software-u FlukeView ScopeMeter SW90W.



Slika 44. Mjerna oprema: a) prijenosno računalo b) Fluke 179, c) Fluke 123, d) Fluke i410 [Autor]

## 5.2. Direktno pokretanje motora spojenog u zvijezdu

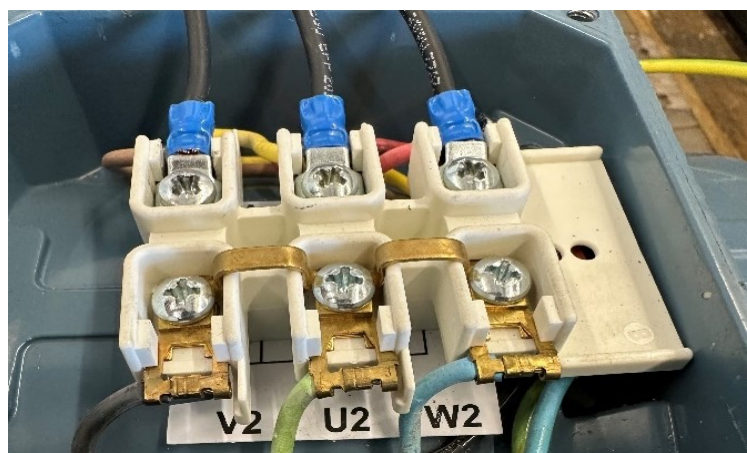
Na slici 45. nalazi se shema pokretanja motora spojenog u zvijezdu. Izvor napajanja spaja se na priključne stezaljke X1. Motorna zaštitna sklopka mora biti uključena jer inače pomoćni kontakt neće biti zatvoren, tj. strujni krug upravljačkog djela bit će otvoren. Pritiskom tipkala S2 aktivira se sklopnik K1 te se zatvaraju njegovi glavni kontakti, tj. pokreće se motor. Paralelno sa tipkalom S2 spojen je pomoćni kontakt sklopnika koji ga drži cijelo vrijeme zatvorenim. Pritiskom na tipkalo S1 otvara se strujni krug kao i sklopnik K1 što rezultira zaustavljanjem motora. Ulazni napon iznosi 400 V. Motorna zaštitna sklopka ima bimetalnu i magnetsku zaštitu. Bimetalna zaštita štiti motor od preopterećenja, a magnetska zaštita od kratkog spoja. Motorna zaštitna sklopka postavlja se na nazivnu vrijednost struje motora, tj. na 8,8 A. Struja se mjeri na namotu U1. Namoti motora spajaju se na priključne stezaljke X2.



Slika 45. Shema pokretanja motora spojenog u zvijezdu [Autor]

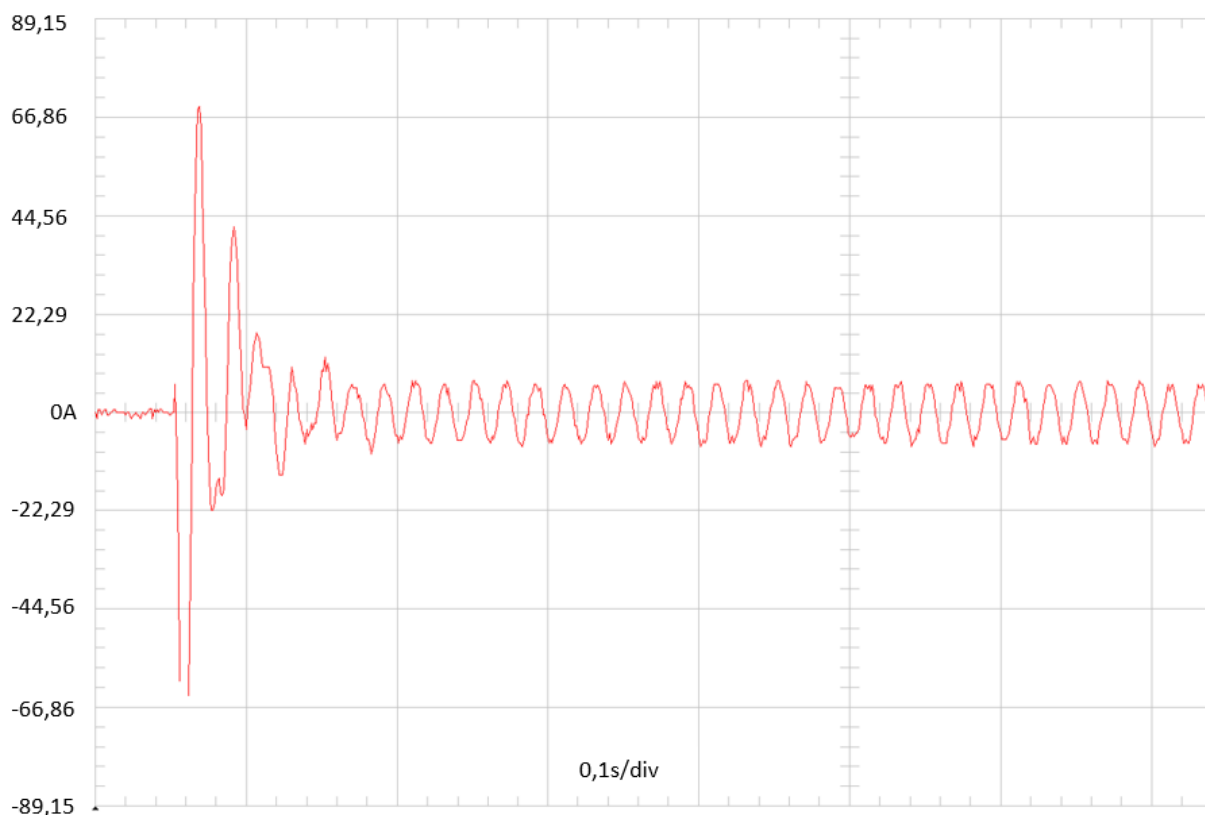


Slika 46. prikazuje spojnu kutiju motora spojenog u zvijezdu. Krajevi namota U1, V1, i W1 priključeni su na izlaz sklopnika K1, dok su krajevi namota U2, V2 i W2 kratko spojeni.



Slika 46. Spojna kutija motora spojenog u zvijezdu [Autor]

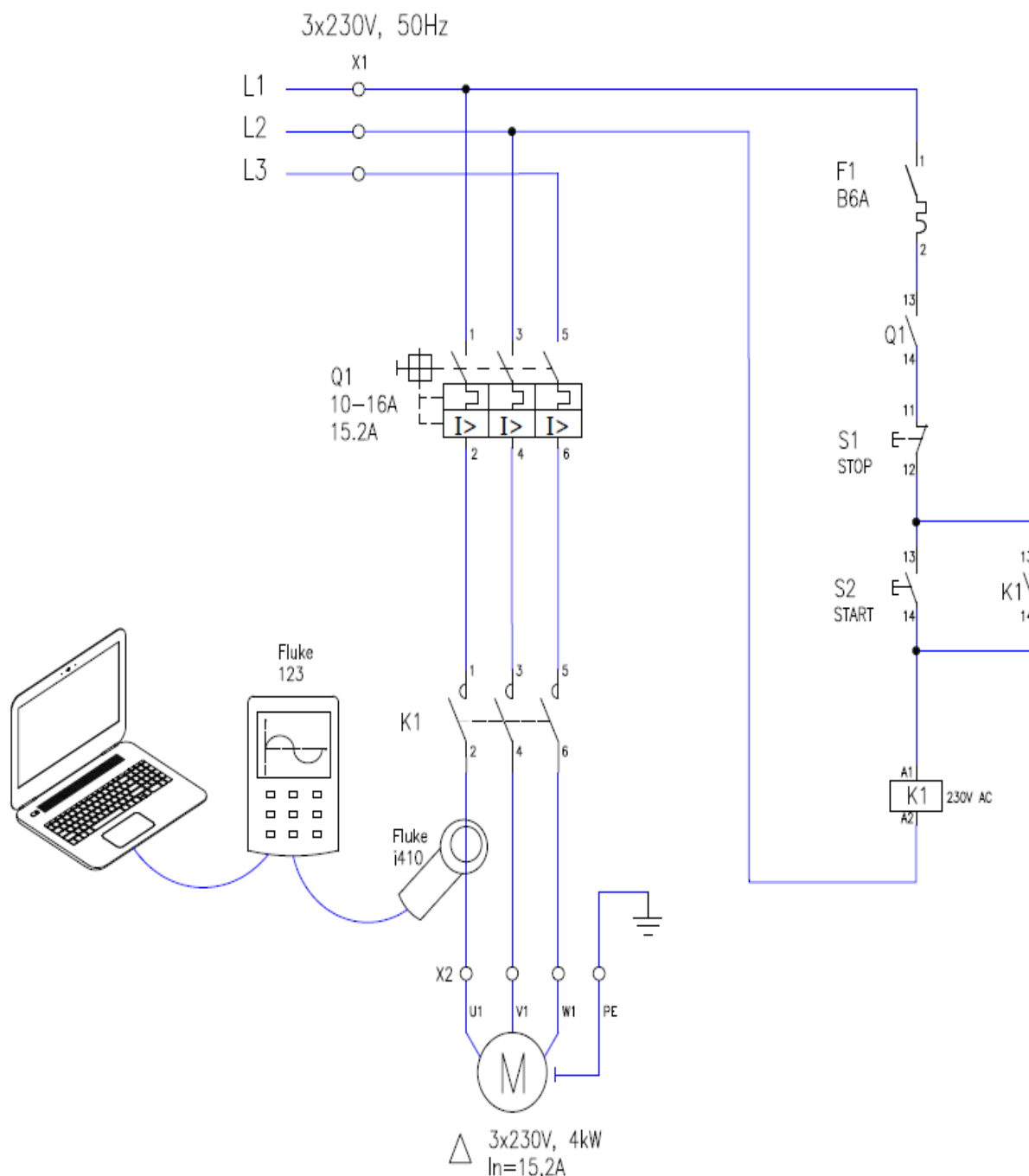
Slika 47. prikazuje mjerenje struje prilikom pokretanja motora spojenog u zvijezdu. Vidljivo je da kod uključenja motora na mrežu, zaletna struja motora doseže amplitudnu vrijednost od 71 A. Zaletna struja stabilizira se nakon sedam polu perioda ( $> 0,1$  s) te doseže amplitudnu vrijednost u praznom hodu motora u iznosu od 4,8 A.



Slika 47. Mjerenje struje prilikom pokretanja motora spojenog u zvijezdu [Autor]

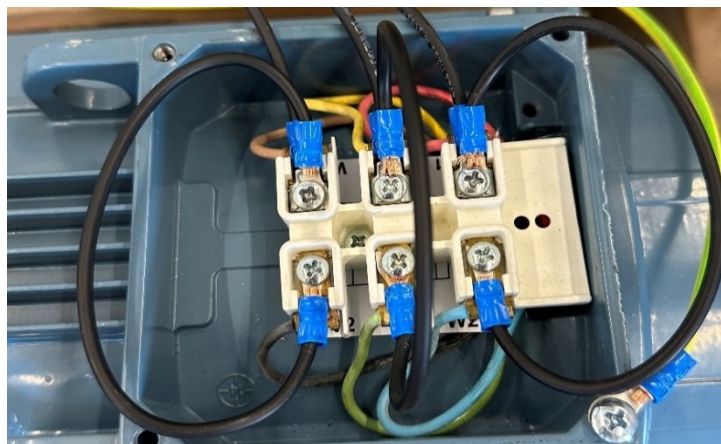
### 5.3. Direktno pokretanje motora spojenog u trokut

Na slici 48. nalazi se shema pokretanja motora spojenog u trokut. Izvor napajanja spaja se na priključne stezaljke X1. Upravljački dio isti je kao kod pokretanja motora spojenog u zvijezdu. Jedina razlika je u naponu napajanja. U ovom slučaju napon napajanja iznosi 230 V što rezultira većom strujom. Motorna zaštita sklopka postavlja se na nazivnu vrijednost struje motora, tj. na 15,2 A. Struja se mjeri na namotu U1. Namoti motora spajaju se na priključne stezaljke X2.



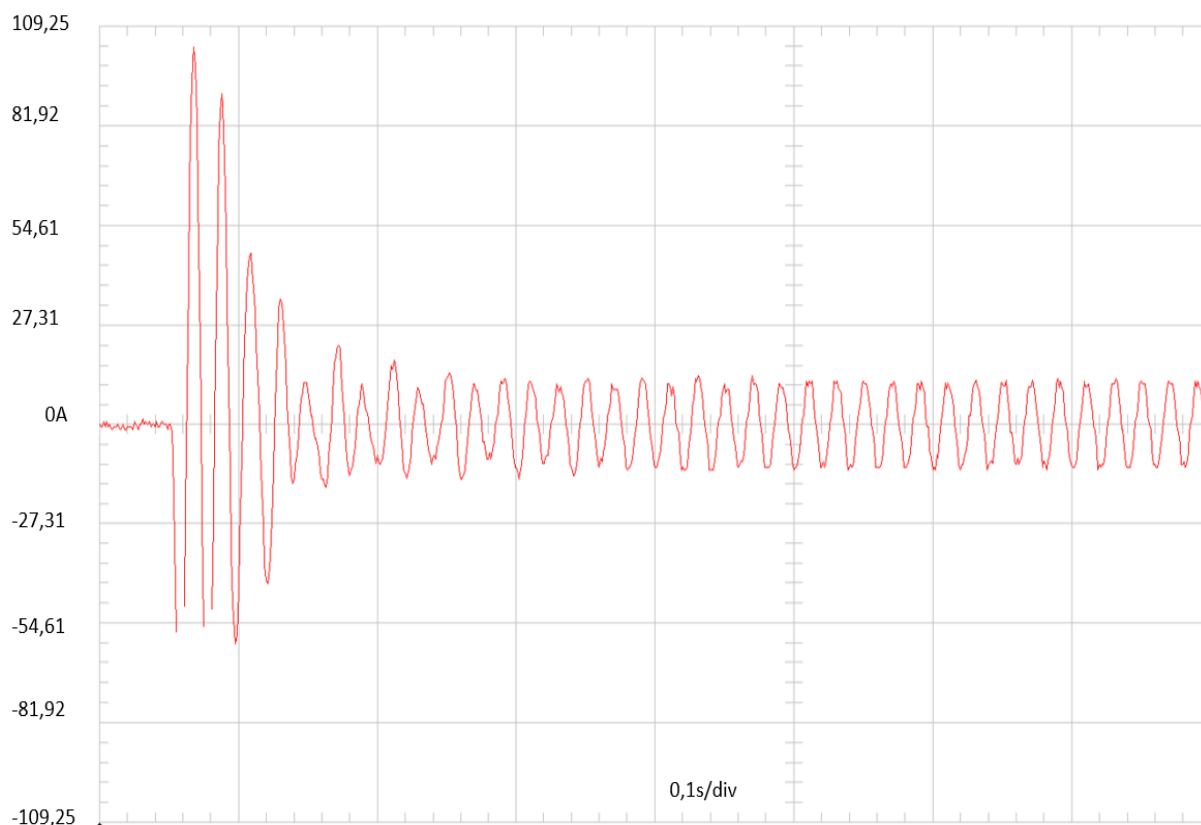
Slika 48. Shema pokretanja motora spojenog u trokut [Autor]

Na slici 49. prikazana je spojna kutija motora spojenog u trokut. Svi namoti spojeni su u seriju. Kraj prvog s početkom drugog, kraj drugog s početkom trećeg i kraj trećeg s početkom prvog te je izlaz sklopnika K1 priključen na namote U1, V1, i W1.



Slika 49. Spojna kutija motora spojenog u trokut [Autor]

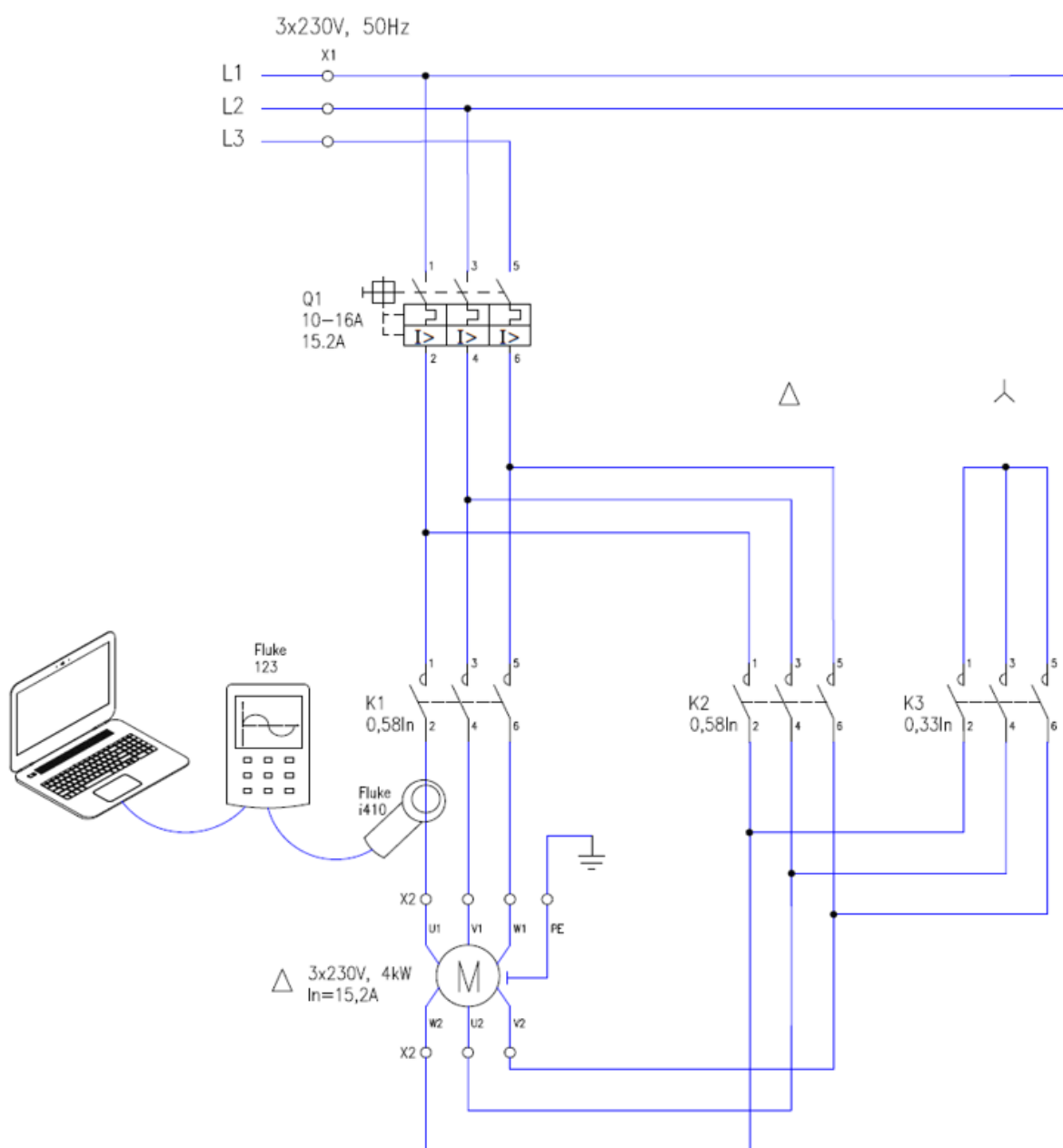
Slika 50. prikazuje mjerenje struje prilikom pokretanja motora spojenog u trokut. Kod uključanja motora na mrežu zaletna struja motora doseže amplitudnu vrijednost od 103 A. Zaletna struja stabilizira se nakon osam polu perioda ( $> 0.1$  s) te doseže amplitudnu vrijednost u praznom hodu motora u iznosu od 8,7 A.



Slika 50. Mjerenje struje prilikom pokretanja motora spojenog u trokut [Autor]

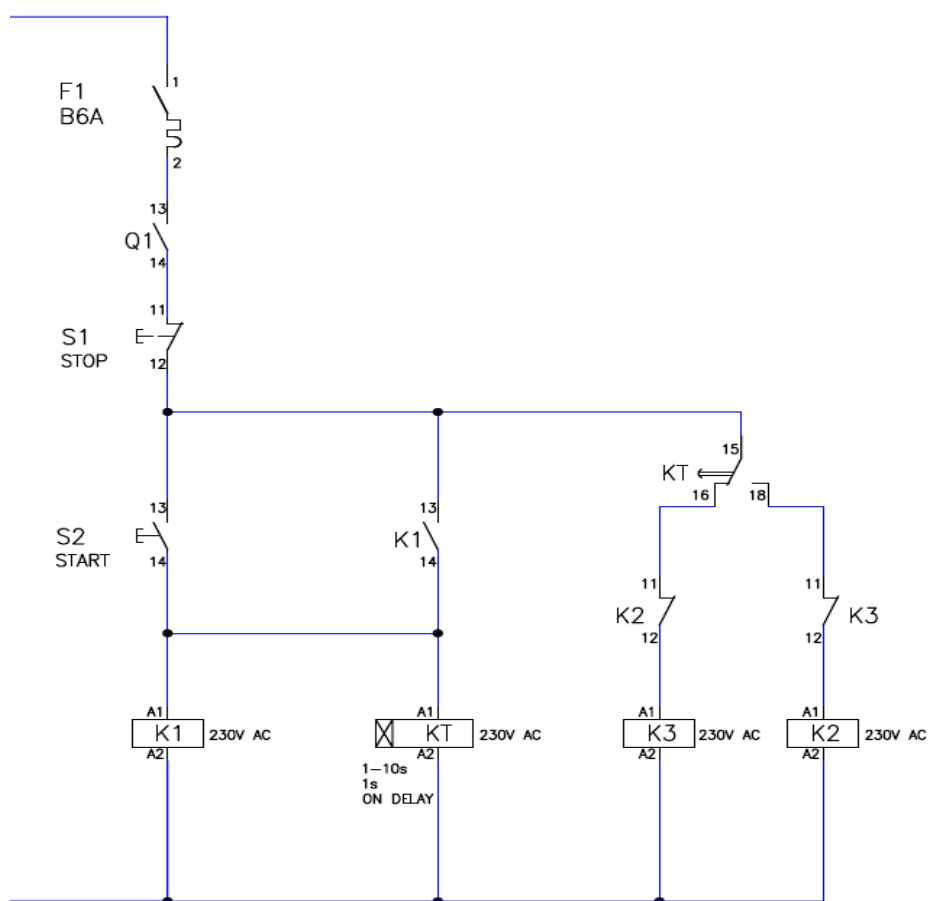
#### 5.4. Zvijezda-trokut pokretanje motora

Slika 51. prikazuje energetski dio pokretanja motora zvijezda-trokut metodom. Za pokretanje motora ovom metodom koriste se tri sklopnika. Motor se prvo pokreće u zvijezda spoju pomoću sklopnika K1 i K3 te se nakon određenog vremena isključuje sklopnik K3 i uključuje sklopnik K2 što predstavlja spoj u trokut. Motor nastavlja raditi u stalnom spoju u trokut pri nazivnom naponu od 230 V. Motorna zaštita sklopka postavlja se na nazivnu vrijednost struje motora, tj. na 15,2 A. Namoti motora spajaju se na priključne stezaljke X2. Struja se mjeri na namotu U1.



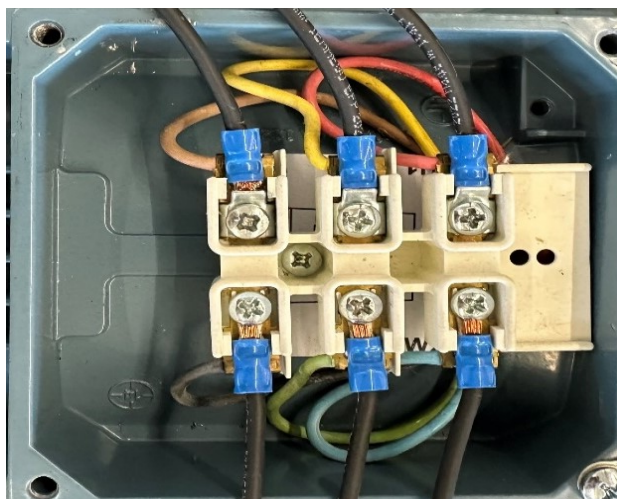
Slika 51. Shema pokretanja motora zvijezda-trokut metodom-energetski dio [Autor]

Motorna zaštitna sklopka mora biti uključena jer inače pomoćni kontakt neće biti zatvoren, tj. strujni krug upravljačkog djela bit će otvoren. Preko normalno zatvorenog kontakta vremenskog releja KT aktivira se sklopnik K3. Pritiskom tipkala S2 aktivira se sklopnik K1 te se zatvaraju njegovi glavni kontakti i počinje odbrojavanje vremenskog releja. U ovom slučaju vrijeme nakon kojeg će vremenski relej preklopiti kontakt iznosi 0,6 s. Nakon isteka postavljenog vremena sklopnik K3 se isključuje i uključuje sklopnik K2 što predstavlja spoj u trokut. Između sklopnika K2 i K3 integrirana je mehanička i električna blokada. Međusobna blokada onemogućuje istovremeni rad oba sklopnika. Električna blokada izvedena je pomoću normalno zatvorenih kontakata, tj. ako je sklopnik K2 uključen, kontakt 11-12 bit će otvoren što onemogućuje uključivanje sklopnika K3 i obrnuto. Mehanička blokada postavlja se između dva sklopnika. Pritiskom na tipkalo S1 otvara se strujni krug kao i sklopnik K1 i K2, odnosno K3 što rezultira zaustavljanjem motora.



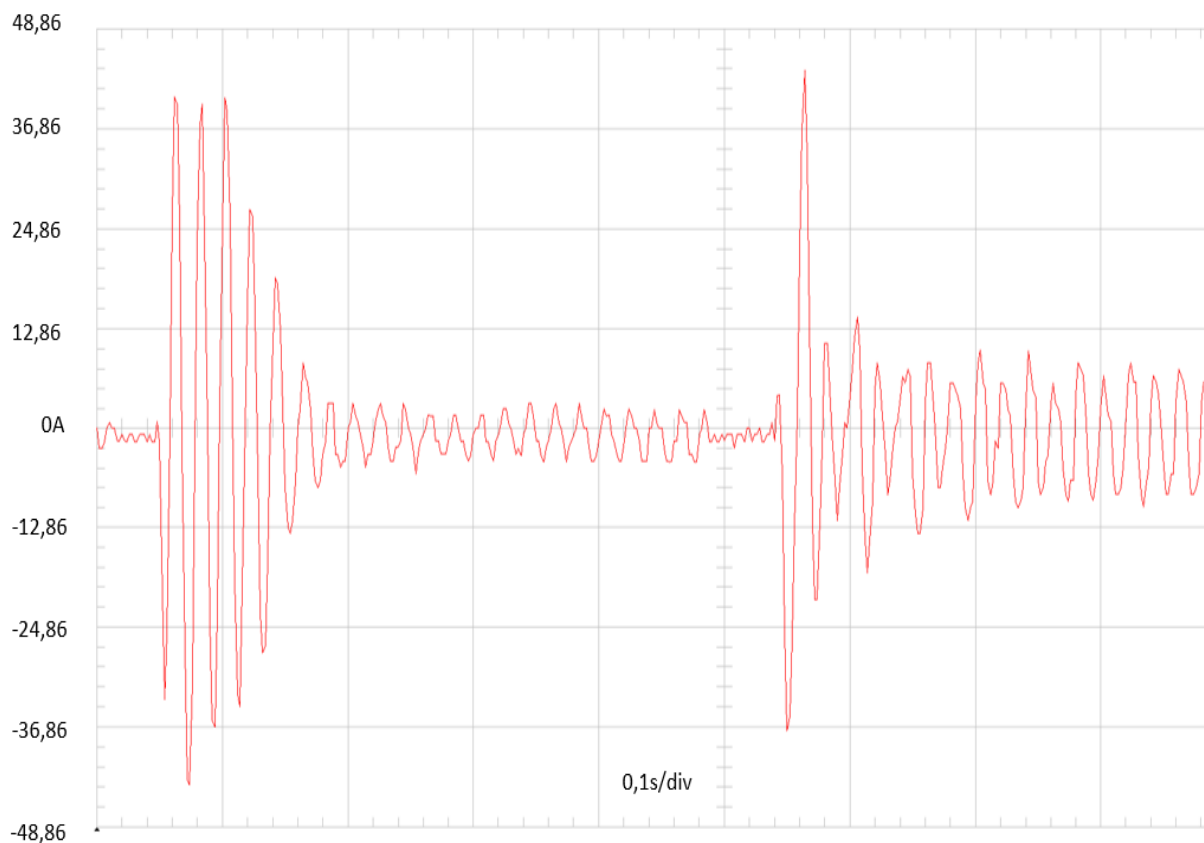
Slika 52. Shema pokretanja motora zvijezda-trokut metodom-upravljački dio [Autor]

Slika 53. prikazuje spojnu kutiju motora kod pokretanja zvijezda-trokut metodom. Svi krajevi namota priključeni su na priključne stezaljke X2.



Slika 53. Spojna kutija motora kod pokretanja zvijezda-trokut metodom [Autor]

Na slici 54. prikazano je mjerenje struje prilikom pokretanja motora zvijezda-trokut metodom. Kod uključenja motora na mrežu pri naponu od 230 V i zvijezda spoju, maksimalna amplitudnu vrijednost struje iznosi 41 A te se struja stabilizira nakon 11 polu perioda ( $\sim 0.1s$ ). Prespajanje motora u trokut rezultira zaletnom strujom motora amplitudne vrijednosti u iznosu od 44 A. Struja se stabilizira nakon sedam polu perioda te doseže amplitudnu vrijednost u praznom hodu u iznosu od 8,7 A.

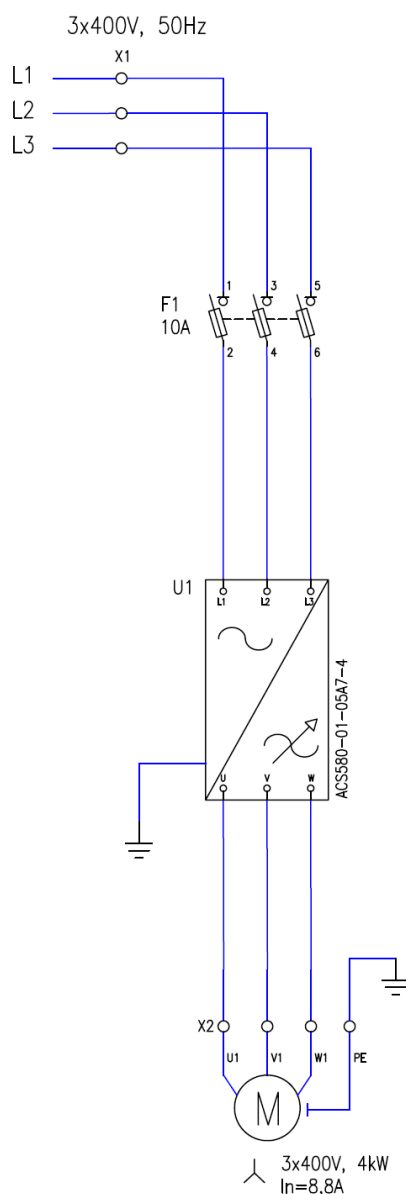


Slika 54. Mjerenje struje prilikom pokretanja motora zvijezda-trokut metodom [Autor]

Vidljivo je da se zvijezda trokut metodom smanjuje zaletna struja motora u odnosu na direktno pokretanje motora spojenog u trokut.

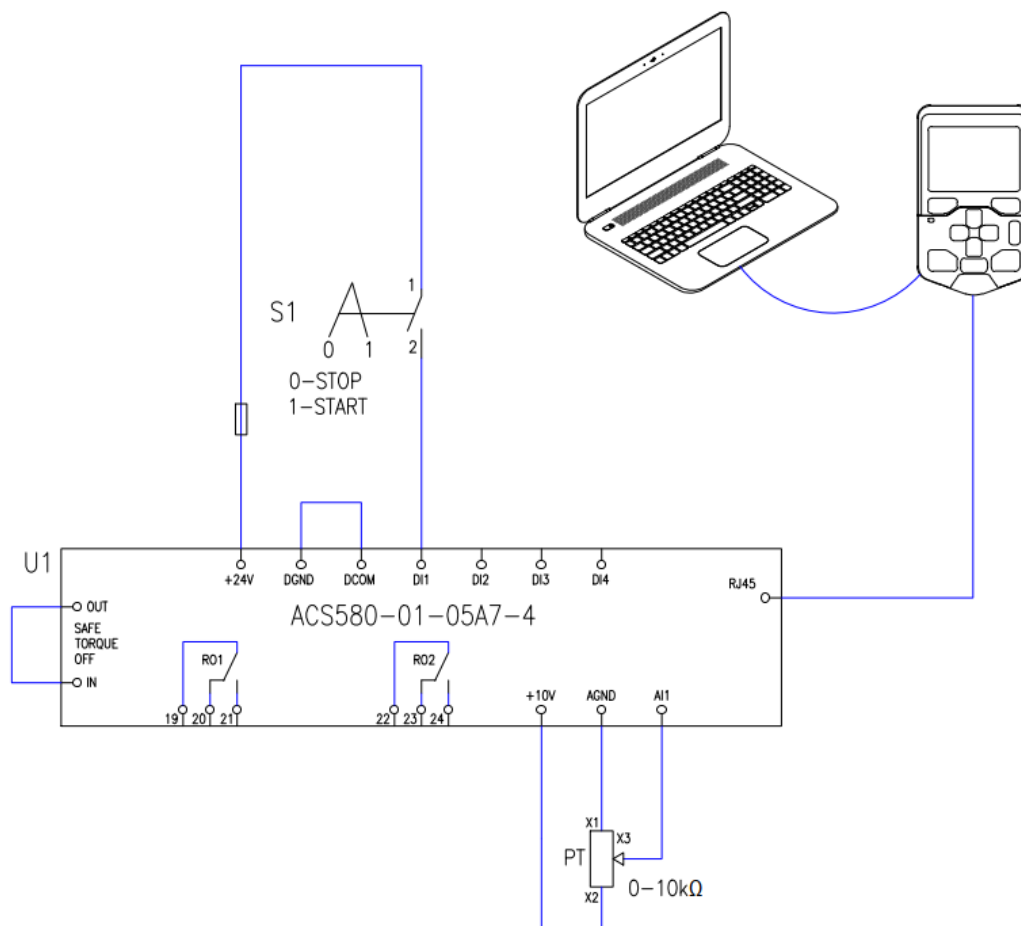
### 5.5. Pokretanje motora pomoću frekvencijskog pretvarača

Slika 55. prikazuje energetske dio sheme pokretanja motora pomoću frekvencijskog pretvarača. Ulazni napon u iznosu od 400 V preko osigurača vrijednosti 10 A, priključen je na ulaz frekvencijskog pretvarača. Izlaz iz frekvencijskog pretvarača spojen je na priključne stezaljke X2 na koje su spojeni i namoti motora U1, V1, i W1. Motor je spojen u zvijezdu, kao na slici 46.



Slika 55. Shema pokretanja motora pomoću frekvencijskog pretvarača-energetski dio [Autor]

Na slici 56. prikazana je shema upravljačkog dijela pokretanja motora pomoću frekvencijskog pretvarača. Na kontrolno upravljački panel povezuje se prijenosno računalo radi jednostavnijeg unošenja parametara te snimanja željenih valnih oblika.

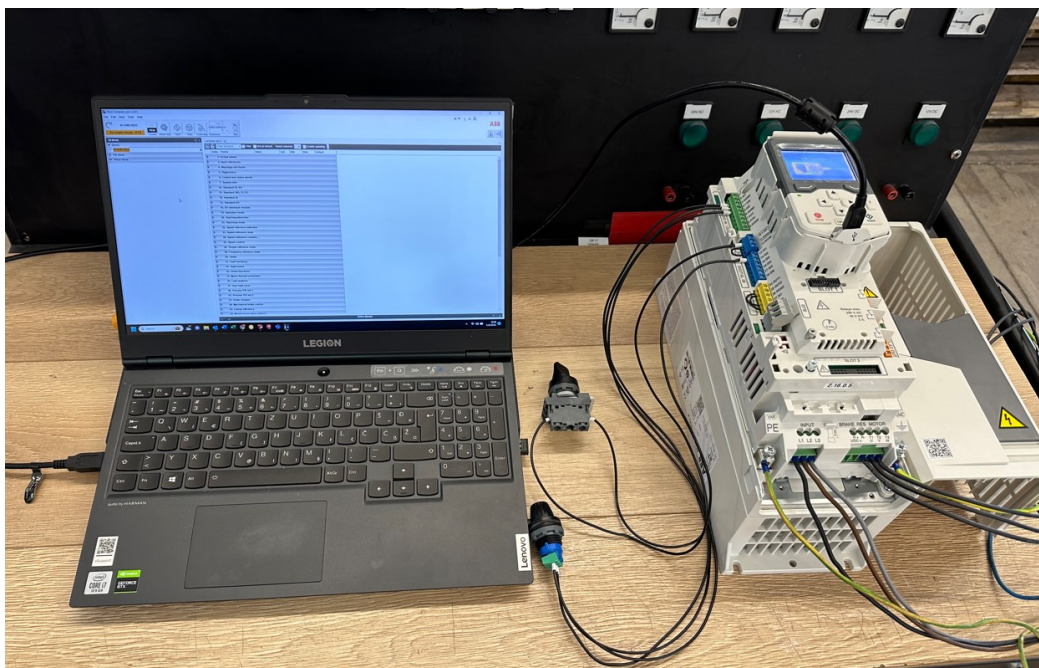


Slika 56. Shema pokretanja motora pomoću frekvencijskog pretvarača-upravljački dio [Autor]

Drive Composer pro je software koji omogućava unos parametara i nadzor aktualnih vrijednosti motora. Prilikom testiranja korištena je verzija 2.8.1.

Slika 57. prikazuje frekvencijski pretvarač i prijenosno računalo prilikom testiranja.





Slika 57. Prijenosno računalo i frekvencijski pretvarač [Autor]

Prilikom pokretanja software-a Drive Composer, vidljivi su parametri frekvencijskog pretvarača. U grupu parametara 99. upisuju se glavni podaci motora.

99. Motor data						
3	Motor type	Asynchronous motor	NoUnit			Asynchronous...
4	Motor control mode	Vector	NoUnit			Scalar
6	Motor nominal current	8,8	A	0,9	11,2	4,7
7	Motor nominal voltage	400,0	V	69,2	830,0	400,0
8	Motor nominal frequency	50,00	Hz	0,00	500,00	50,00
9	Motor nominal speed	1445	rpm	0	30000	1450
10	Motor nominal power	4,00	kW	0,00	10000,00	2,20
11	Motor nominal cos φ	0,75	NoUnit	0,00	1,00	0,00
12	Motor nominal torque	0,000	Nm	0,000	400000...	0,000
13	ID run requested	None	NoUnit			None
14	Last ID run performed	Normal	NoUnit			None
15	Motor polepairs calculated	2	NoUnit	0	1000	0
16	Motor phase order	U V W	NoUnit			U V W

Slika 58. Drive Composer, grupa parametara 99. [Autor]

Preklopka S1 služi za pokretanje motora, tj. pojavom napona u iznosu od 24 V na digitalnom ulazu DI1 omogućuje pokretanje motora. Parametar se unosi u grupi 20, što je vidljivo na slici 59.

20. Start/stop/direction				
1	Ext1 commands	In1 Start	NoUnit	In1 Start; In2 Dir
2	Ext1 start trigger type	Level	NoUnit	Level
3	Ext1 in1 source	DI1	NoUnit	DI1
4	Ext1 in2 source	DI2	NoUnit	DI2
5	Ext1 in3 source	Always off	NoUnit	Always off
6	Ext2 commands	Not selected	NoUnit	Not selected
7	Ext2 start trigger type	Level	NoUnit	Level
8	Ext2 in1 source	Always off	NoUnit	Always off
9	Ext2 in2 source	Always off	NoUnit	Always off
10	Ext2 in3 source	Always off	NoUnit	Always off
11	Run enable stop mode	Ramp	NoUnit	Coast
12	Run enable 1 source	DI1	NoUnit	Selected

Slika 59. Drive Composer, grupa parametara 20. [Autor]

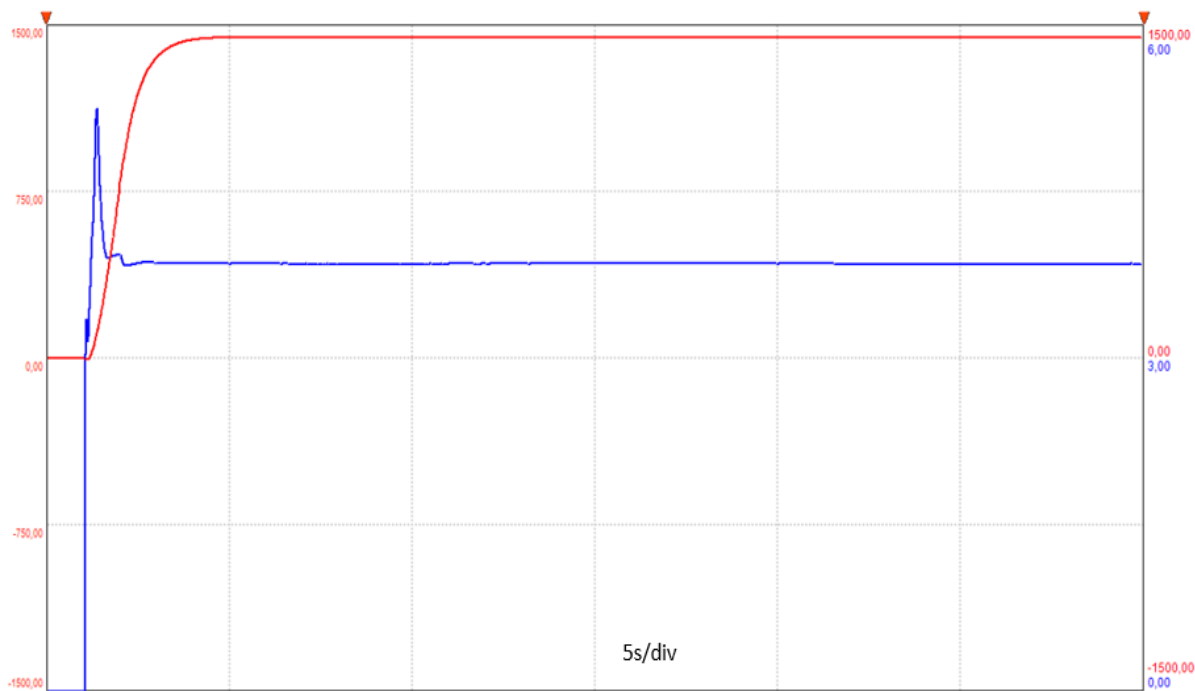
Nakon postavljenih parametara, odabire se lokalni način rada te se upisuje željena brzina vrtnje u iznosu od 1445 o/min. Uključenjem preklopke S1 ostvaruje se uvjet za pokretanje motora. Pritiskom na tipku start motor se pokreće. Na slici 60. vidljivi su osnovni podaci o pretvaraču i motoru u trenutku rada motora.

The screenshot shows the Drive Composer interface for an ACS580 drive. The top control bar includes buttons for Control (LOC), Reset fault (REM), Start, Stop, Coast stop, Reference (1445), and Step. The left sidebar shows a tree view with 'All drives', 'Drives', 'File drives', and 'Virtual drives'. The main window displays a table of '1. Actual values' for the selected drive.

Index	Name	Value	Unit	Min	Max
1	Motor speed used	1445,03	rpm	-30000,00	30000,00
2	Motor speed estimated	1445,04	rpm	-30000,00	30000,00
3	Motor speed %	96,33	%	-1000,00	1000,00
6	Output frequency	48,23	Hz	-500,00	500,00
7	Motor current	3,85	A	0,00	30000,00
8	Motor current % of motor...	43,7	%	0,0	1000,0
9	Motor current % of drive...	68,7	%	0,0	1000,0
10	Motor torque	5,1	%	-1600,0	1600,0
11	DC voltage	594,62	V	0,00	2000,00
13	Output voltage	363	V	0	2000
14	Output power	0,25	kW	-32768,00	32767,00

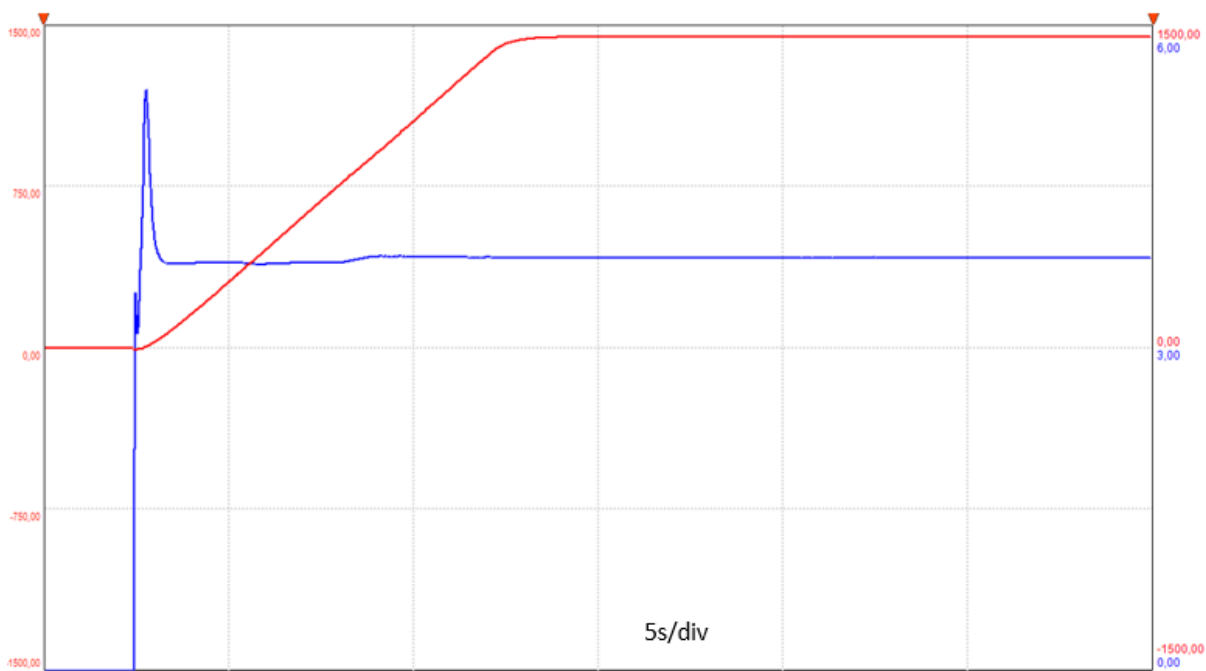
Slika 60. Osnovni podaci pretvarača i motora u trenutku rada motor [Autor]

Postavlja se vrijeme za rampu ubrzanja u iznosu od 2 s te se snima struja i brzina vrtnje motora. Na slici 60. vidljivo je da motor postiže željenu brzinu vrtnje u vremenu od 2 s. Crvena krivulja predstavlja brzinu vrtnje motora, a plava krivulja struju motora.



Slika 61. Mjerenje struje prilikom pokretanja motora pomoću frekvencijskog pretvarača sa rampom od 2 s [Autor]

Na slici 62. snimljen je valni oblik struje i brzine vrtnje motora pri rampi ubrzanja u iznosu od 10 s. Krivulja struje slična je kao kod pokretanja motora sa rampom ubrzanja u iznosu od 2 s. Motor postiže zadanu brzinu vrtnje nakon 10 s.



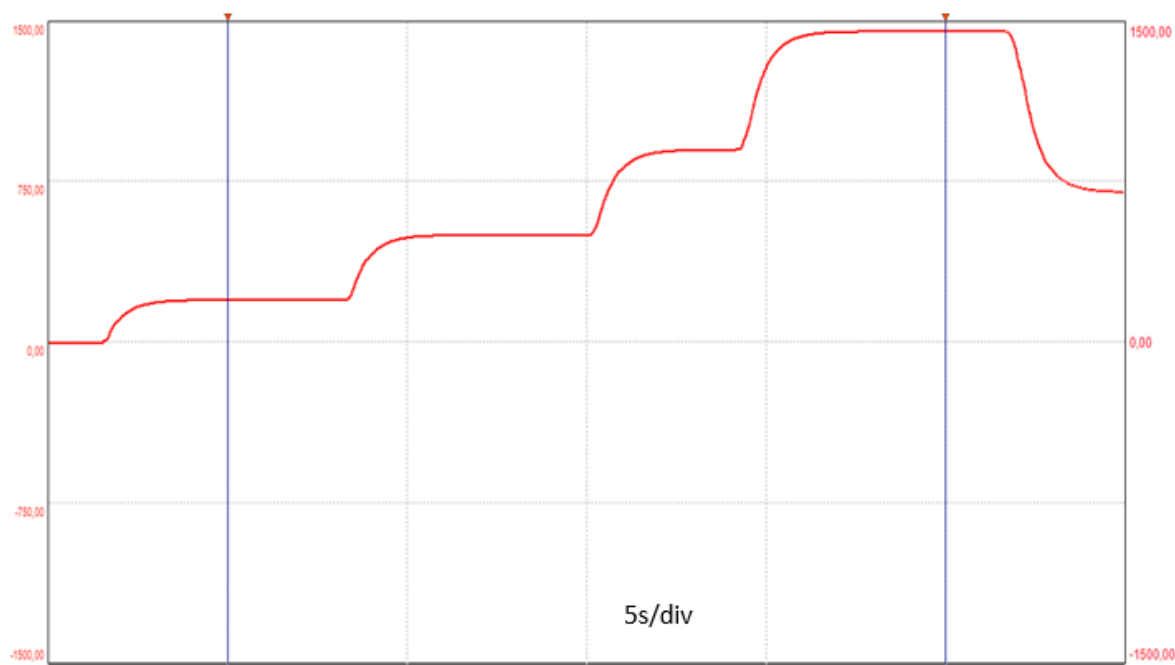
Slika 62. Mjerenje struje prilikom pokretanja motora pomoću frekvencijskog pretvarača sa rampom od 10 s [Autor]

Ono što je karakteristično za ovaj način pokretanja motora je to da je zaletna struja manja u odnosu na ostale načine pokretanja motora. U ovom slučaju ona iznosi 5,8 A u praznom hodu.

### 5.6. Promjena brzine vrtnje motora pomoću frekvencijskog pretvarača u lokalnom radu

Promjena brzine vrtnje motora pomoću frekvencijskog pretvarača prilikom lokalnog rada postiže se unosom željene brzine u Drive Composeru ili ručno preko upravljačkog panela. Frekvencijski pretvarač prilagođava izlazne parametre prema motoru i motor se vrti prema unesenoj brzini. Normalan rad pretvarača nije u lokalnom radu jer podrazumijeva stalno prisustvo operatera koji podešava brzinu vrtnje motora. Ovakav način rada motora najčešće se koristi prilikom testiranja ili puštanja elektromotornog pogona u rad.

U Drive Composer odabire se lokalni rad pretvarača. Uključenjem sklopke S1 i pritiskom na tipku start, motor počinje sa radom prema prethodno postavljenoj brzini. Na slici 63. prikazana je brzina vrtnje motora te je vidljivo je kako se motor vrti promjenjivom brzinom.



Slika 63. Promjena brzine vrtnje motora pomoću frekvencijskog pretvarača u lokalnom radu [Autor]

## 5.7. Promjena brzine vrtnje motora pomoću frekvencijskog pretvarača u daljinskom radu

Daljinski rad pretvarača podrazumijeva automatski rad, tj. frekvencijski pretvarača na osnovu svojih ulaznih senzora ili signala prilagođava izlazne parametre te upravlja elektromotornim pogonom promjenjivom brzinom. Za potrebe testiranja promjene brzine vrtnje motora pomoću frekvencijskog pretvarača u daljinskom radu, na analogni ulaz spojen je potenciometar prema slici 56. Potenciometar zamjenjuje senzor sa naponski izlaznim signalom od 0-10 V te je spojen na analogni ulaz A1. Prema promjeni otpora potenciometra, frekvencijski pretvarač na osnovu ulaznog signala prilagođava izlaznu brzinu vrtnje motora.

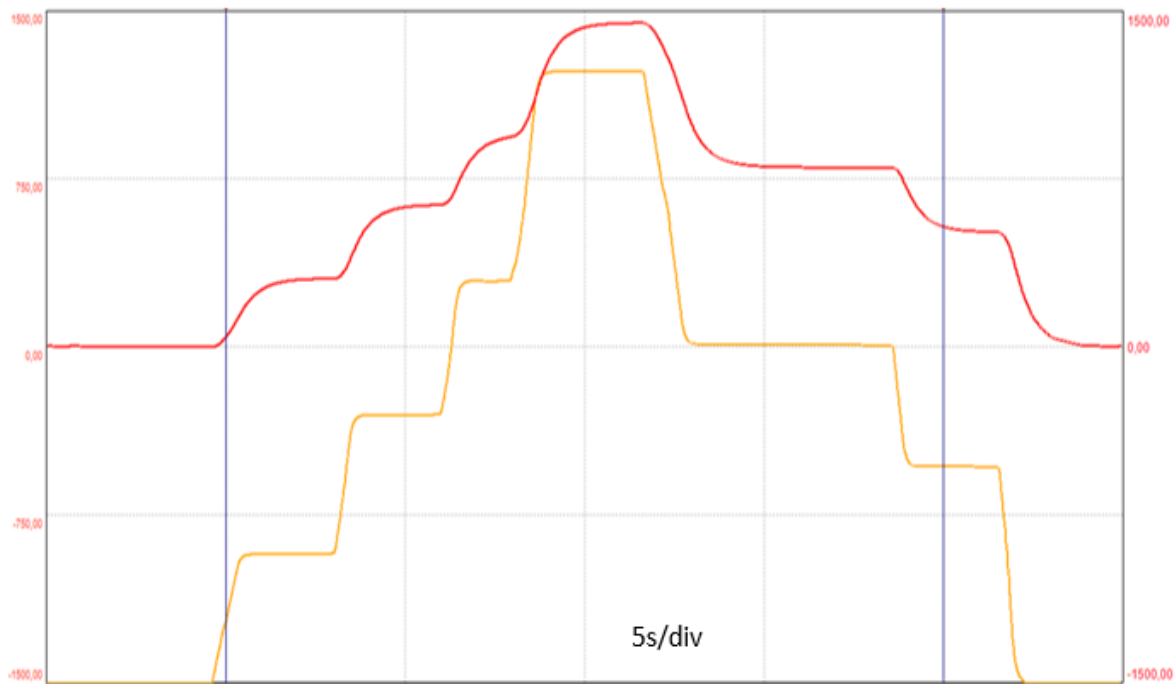
U grupi parametara 12. postavlja se minimalna vrijednost analognog signala u iznosu od 0 V, tj. maksimalna u iznosu od 10 V. Također postavlja se skalirana vrijednost analognog ulaza A11 pri naponu od 10 V, koja iznosi 1445 o/min.

12. Standard AI						
2	AI force selection	0b0000	NoUnit	0b0000	0b1111...	0b0000
3	AI supervision function	No action	NoUnit			No action
4	AI supervision selection	0b0000	NoUnit	0b0000	0b1111...	0b0000
5	AI supervision force	0b0111 0111	NoUnit	0b0000	0b1111...	0b0111 0111
11	AI1 actual value	6,364	V	0,000	11,000	0,000
12	AI1 scaled value	919,598	NoUnit	-32768,...	32767,0...	0,000
13	AI1 forced value	0,000	V	0,000	11,000	0,000
15	AI1 unit selection	V	NoUnit			V
16	AI1 filter time	0,100	s	0,000	30,000	0,100
17	AI1 min	0,000	V	0,000	11,000	0,000
18	AI1 max	10,000	V	0,000	11,000	10,000
19	AI1 scaled at AI1 min	0,000	NoUnit	-32768,...	32767,0...	0,000
20	AI1 scaled at AI1 max	1445,000	NoUnit	-32768,...	32767,0...	50,000

Slika 64. Drive Composer, grupa parametara 12. [Autor]

U grupi parametara 22. odabire se analogni ulaz AI1 kao referenca brzine.

U Drive Composer odabire se daljinski rad pretvarača te uključenjem sklopke S1, motor počinje sa radom. Povećanjem otpora, tj. smanjenjem napona na analognom ulazu AI1, pomoću potenciometra PT smanjuje se brzina motora, i obrnuto. Na slici 65. prikazana je brzina vrtnje motora u odnosu na ulaznu vrijednost napona analognog ulaza AI1. Crvena krivulja predstavlja brzinu vrtnje, a narančasta krivulja predstavlja vrijednost ulaznog napona na analognom ulazu AI1.



Slika 65. Promjena brzine vrtnje motora pomoću frekvencijskog pretvarača u daljinskom radu [Autor]

Vidljivo je da brzina vrtnje prati ulaznu vrijednost napona na analognom ulazu AI1.

## 6. Zaključak

U svrhu rješavanja navedenih problema koji se javljaju u crpnoj stanici Mutvica, ovim radom prikazano je novo idejno rješenje pogona crpki. Zbog predimenzioniranih pumpa i nemogućnosti regulacije protoka, optimalno rješenje je ugradnja frekvencijskih pretvarača za upravljanje postojećim pumpama. Detaljno je prikazan odabir frekvencijskih pretvarača serije ACQ580 u software-u Drive Size 5.9.3.0. Odabrani pretvarači planiraju se ugraditi u postojeći elektro ormar prema idejnom shematskom prikazu.

U ovom radu opisan je primjer regulacije protoka u vodoopskrbnom sustavu pomoću frekvencijskog pretvarača. Kod sustava s frekvencijskim pretvaračem nema rasipanja energije već pretvarač prilagođava radne karakteristike elektromotora sustavu. Optimalna brzina vrtnje i broj pumpa u radu, meko punjenje cijevi, pokretanje pumpe po rampi, sustav anti-kavitacije te zaštita od tlaka i protoka samo su neke od prednosti ugradnje frekvencijskih pretvarača u crpnu stanicu Mutvica.

Kako frekvencijski pretvarač kontrolirano pokreće elektromotor pumpe, smanjuje se zaletna struja prilikom pokretanja u odnosu na direktno priključenje elektromotora na električnu mrežu. Također se produžuje životni vijek elektromotora radi smanjenih termičkih i mehaničkih opterećenja prilikom zaleta.

Analizirane su karakteristike zaletne struje i brzine vrtnje tijekom raznih načina pokretanja trofaznog asinkronog elektromotora u praznom hodu. Iz snimljenih grafičkih prikaza vidljivo je da je zaletna struja kod pokretanja elektromotora spojenog u trokut približno tri puta veća nego kod pokretanja elektromotora spojenog u zvijezdu. Također vidljivo je da se zvijezda trokut metodom smanjuje zaletna struja motora u odnosu na direktno pokretanje motora spojenog u trokut.

Korištenjem frekvencijskog pretvarača prikazana je promjena brzine vrtnje elektromotora u odnosu na vrijednost napona na analognom ulazu. Također je prikazana promjena brzine vrtnje elektromotora ručnim unosom željene brzine vrtnje.

Prikazom novog idejnog rješenja pogona crpki u crpnoj stanici Mutvica i dobivenih rezultata laboratorijskog snimanja karakteristika zaletne struje i brzine vrtnje trofaznog asinkronog motora, potvrđena je prednost primjene frekvencijskih pretvarača.

## Popis literature

- [1] Š.Mašić i S.Smaka, *Elektromotorni pogoni*. Sarajevo 2011.
- [2] B.Jurković, *Elektromotorni pogoni*. Zagreb: Školska knjiga,1978.
- [4] B.Druy i A.Hughes, *Electric motors and drive fundamentals*. United States 2019.
- [5] B. Očko, diplomski rad, *Regulacijski sustav asinkronog elektromotora*. Zagreb: Sveučilište u Zagrebu, Fakultet strojarstva i brodogradnje, 2019.
- [6] N.Mohan, *Electric drivesbook*. USA 2003.
- [7] J.Weidauer, *Električna pogonska tehnika*. Zagreb 2013.
- [8] I.Mandić, V.Tomljenović i M.Pužar, *Sinkroni i asinkroni električni strojevi*. Zagreb: Tehničko veleučilište u Zagrebu, 2012.
- [9] D. Maganjić, diplomski rad, *Izrada nastavne makete trofaznog asinkronog kaveznog motora za proučavanje ekscentričnosti*. Osijek: Fakultet elektrotehnike, računarstva i informacijskih tehnologija, 2018.
- [10] H. Meluzin, *Elektrotehnika na lak način*. Zagreb: Tehnička knjiga, 2017.
- [11] D.Žarko, *Asinkroni strojevi i pogoni*. Fakultet elektrotehnike i računarstva Zagreb, 2010.
- [13] ABB Industry Oy, *Guide to variable speed drives*. Helsinki 1999.
- [14] ABB, *05. Osnove pretvarača frekvencije*. Zagreb 2015.
- [15] M.Dewidar, *Electric Submersible Pumps*, 2013.
- [19] Vodovod Labin d.o.o., *Projektna dokumentacija*
- [21] KSB, *Submersible Borehole Pump Catalog UPA 250*. Frankenthal 2020.
- [22] ABB, *Drives for water and wastewater ACQ580, 0.75 to 500 kW Catalog*. 2022.
- [23] Drive size software 5.9.3.0.



**Literatura s interneta:**

[3] [https://library.e.abb.com/public/3c9fc2bb031f4a1db6ed699ca0e23e64/AU\\_water\\_technical%20article\\_Natalie%20Landrito\\_ABB\\_Drives\\_Motors\\_water\\_DIGITAL.pdf](https://library.e.abb.com/public/3c9fc2bb031f4a1db6ed699ca0e23e64/AU_water_technical%20article_Natalie%20Landrito_ABB_Drives_Motors_water_DIGITAL.pdf),

pristupljeno: 11.07.2023.

[12] <https://www.elteh.net/el-instalacije/motori/spajanje-3f-motora.html>,

pristupljeno: 11.07.2023.

[16] [https://www.ehillz.com/?product\\_id=52321284\\_25](https://www.ehillz.com/?product_id=52321284_25), pristupljeno: 17.07.2023.

[17] [https://www.spppumps.com/spppumps/assets/file/spp%20pleuger%20brochure%20revised\\_lr1.pdf](https://www.spppumps.com/spppumps/assets/file/spp%20pleuger%20brochure%20revised_lr1.pdf), pristupljeno: 05.10.2023.

[18] <https://www.rotechpumps.com/pump-curves-for-centrifugal-pumps/>, pristupljeno: 30.07.2023.

[20] <https://geoportal.dgu.hr/>, pristupljeno: 14.06.2023.

[24] <https://www.fluke.com/> pristupljeno: 30.09.2023.

## Popis slika, tablica i grafikona

Slika 1. Blok shema elektromotornog pogona s konstantnom brzinom [1] .....	2
Slika 2. Elektromotorni pogon za prijenos vode s konstantnom brzinom [3].....	3
Slika 3. Radne karakteristike sustava i pumpe s konstantnom brzinom [3] .....	3
Slika 4. Elektromotorni pogon za prijenos vode s konstantnom brzinom i by pass metodom [3].....	4
Slika 5. Radne karakteristike sustava i pumpe s konstantnom brzinom i by pass metodom [3].....	5
Slika 6. Blok shema elektromotornog pogona s reguliranom brzinom [1] .....	6
Slika 7. Elektromotorni pogon za prijenos vode s reguliranom brzinom [3].....	7
Slika 8. Radne karakteristike sustava i pumpe s reguliranom brzinom [3].....	8
Slika 9. Osnovni mehanički dijelovi asinkronog kaveznog motora [9].....	10
Slika 10. Presjek statorskog namota asinkronog kaveznog motora [5].....	11
Slika 11. Momentna karakteristika asinkronog kaveznog motora [10] .....	14
Slika 12. Momentna karakteristika asinkronog kaveznog motora u ovisnosti promjene napona i frekvencije [11].....	15
Slika 12. Shema spoja direktnog pokretanja elektromotora [11].....	18
Slika 13. Spoj namota asinkronog motora: a) zvijezda spoj, b) trokut spoj [8].....	19
Slika 14. Shema zvijezda-trokut upuštača [12].....	20
Slika 15. Shema reverziranja asinkronog motora [11] .....	21
Slika 16. Građa frekvencijskog pretvarača [14] .....	22
Slika 17. Ispravljač [14].....	23
Slika 18. Istosmjerni međukrug [14].....	24
Slika 19. Izmjenjivač [14] .....	24
Slika 20. Kontrolna jedinica frekvencijskog pretvarača [14].....	25
Slika 21. Prikaz ugradnje potopne pumpe [16] .....	26
Slika 22. Građa potopne pumpe [17] .....	27
Slika 23. Radna karakteristika potopne pumpe [18] .....	28
Slika 24. Postojeći sustav vodoopskrbe [19].....	29
Slika 25. Orto-foto snimka crpne stanice Mutvica [20].....	30
Slika 26. Zasunska komora u crpnoj stanici [19].....	31
Slika 28. Dimenzije pumpa [21] .....	35
Slika 29. Upravljanje crpne stanice preko sustava telemetrije [19].....	36

Slika 30. <i>Frekvencijski pretvarač ACQ580</i> [22].....	39
Slika 31. <i>Upravljačka jedinica frekvencijskog pretvarača ACQ580</i> [22].....	40
Slika 32. <i>Početni zaslon drive size alata</i> [23].....	41
Slika 33. <i>Uvjeti okoline</i> [23].....	42
Slika 34. <i>Podaci transformatora</i> [23].....	42
Slika 35. <i>Tehnički podaci motora M1 i M2</i> [23] .....	43
Slika 36. <i>Odabrani pretvarač za motor M1 i M2</i> [23].....	44
Slika 37. <i>Tehnički podaci motora M3 i M4</i> [23] .....	44
Slika 38. <i>Odabrani pretvarač za motor M3 i M4</i> [23].....	45
Slika 39. <i>Dimenzije frekvencijskog pretvarača</i> [22].....	46
Slika 40. <i>Trofazni asinkroni motor M3AA 112MB-4</i> [Autor].....	50
Slika 41. <i>Natpisna pločica motora</i> [Autor].....	51
Slika 42. <i>Ispitni panel</i> [Autor] .....	51
Slika 43. <i>Frekvencijski pretvarač ACS580-01-05A7-4</i> [14] .....	52
Slika 44. <i>Mjerni oprema: a) prijenosno računalo b) Fluke 179, c) Fluke 123, d) Fluke i410</i> [Autor].....	53
Slika 45. <i>Shema pokretanja motora spojenog u zvijezdu</i> [Autor].....	54
Slika 46. <i>Spojna kutija motora spojenog u zvijezdu</i> [Autor] .....	55
Slika 47. <i>Mjerenje struje prilikom pokretanja motora spojenog u zvijezdu</i> [Autor] ....	55
Slika 48. <i>Shema pokretanja motora spojenog u trokut</i> [Autor].....	56
Slika 49. <i>Spojna kutija motora spojenog u trokut</i> [Autor] .....	57
Slika 50. <i>Mjerenje struje prilikom pokretanja motora spojenog u trokut</i> [Autor] .....	57
Slika 51. <i>Shema pokretanja motora zvijezda-trokut metodom-energetski dio</i> [Autor]58	
Slika 52. <i>Shema pokretanja motora zvijezda-trokut metodom-upravljački dio</i> [Autor] .....	59
Slika 53. <i>Spojna kutija motora kod pokretanja zvijezda-trokut metodom</i> [Autor] .....	60
Slika 54. <i>Mjerenje struje prilikom pokretanja motora zvijezda-trokut metodom</i> [Autor] .....	60
Slika 55. <i>Shema pokretanja motora pomoću frekvencijskog pretvarača-energetski dio</i> [Autor].....	61
Slika 56. <i>Shema pokretanja motora pomoću frekvencijskog pretvarača-upravljački dio</i> [Autor].....	62
Slika 57. <i>Prijenosno računalo i frekvencijski pretvarač</i> [Autor] .....	63
Slika 58. <i>Drive Composer, grupa parametara 99.</i> [Autor].....	63

Slika 59. <i>Drive Composer, grupa parametara 20.</i> [Autor] .....	64
Slika 60. <i>Osnovni podaci pretvarača i motora u trenutku rada motor</i> [Autor].....	64
Slika 61. <i>Mjerenje struje prilikom pokretanja motora pomoću frekvencijskog pretvarača sa rampom od 2 s</i> [Autor] .....	65
Slika 62. <i>Mjerenje struje prilikom pokretanja motora pomoću frekvencijskog pretvarača sa rampom od 10 s</i> [Autor] .....	65
Slika 63. <i>Promjena brzine vrtnje motora pomoću frekvencijskog pretvarača u lokalnom radu</i> [Autor].....	66
Slika 64. <i>Drive Composer, grupa parametara 12.</i> [Autor] .....	67
Slika 65. <i>Promjena brzine vrtnje motora pomoću frekvencijskog pretvarača u daljinskom radu</i> [Autor].....	68
Tablica 1. <i>Tehnički podaci pumpa</i> [21] .....	32
Tablica 2. <i>Tehnički podaci elektromotora</i> [21] .....	33
Tablica 3. <i>Dimenzije pumpa</i> [21] .....	34
Tablica 4. <i>Dimenzije frekvencijskih pretvarača</i> [22] .....	45
Grafički prikaz 1. <i>Momentna karakteristika asinkronog motora i pumpe</i> [10].....	14
Grafički prikaz 2. <i>Gubici u asinkronom elektromotoru</i> [5] .....	16
Grafički prikaz 3. <i>H-Q dijagram pumpa</i> [21].....	33
Grafički prikaz 4. <i>Dijagram efikasnosti pumpa</i> [21].....	34

## Sažetak

Crpna stanica Mutvica neophodan je dio vodoopskrbnog sustava Labin te napaja crpnu stanicu Fonte Gaja preko transportnog cjevovoda. U ovom diplomskom radu opisana je problematika crpne stanice Mutvica te je prikazano novo idejno rješenje pogona crpki u svrhu navedenih problema koji se javljaju.

U ovom radu opisani su elektromotorni pogoni, rad trofaznog asinkronog kaveznog motora, frekvencijskog pretvarača i potopne pumpe. Prema postojećim pumpa odabrani su frekvencijski pretvarači te je prikazan shematski prikaz novog idejnog rješenja. Ugradnja frekvencijskih pretvarača riješila bi probleme nemogućnost regulacije protoka, rad pumpa u području niske efikasnosti te bi se smanjila potezna struja elektromotora.

Ovim radom provedena je analiza karakteristika zaletne struje i brzine vrtnje tijekom raznih načina pokretanja trofaznog asinkronog elektromotora u praznom hodu.

Također prikazana je promjena brzine vrtnje elektromotora pomoću frekvencijskog pretvarača u odnosu na vrijednost napona na analognom ulazu. Prikazana je i promjena brzine vrtnje elektromotora ručnim unosom željene brzine vrtnje. Ispitivanje je provedeno u tvrtki SISTEMA d.o.o.

***Ključne riječi:*** *crpna stanica, potopna pumpa, trofazni kavezni asinkroni motor, frekvencijski pretvarač, zaletna struja elektromotora*

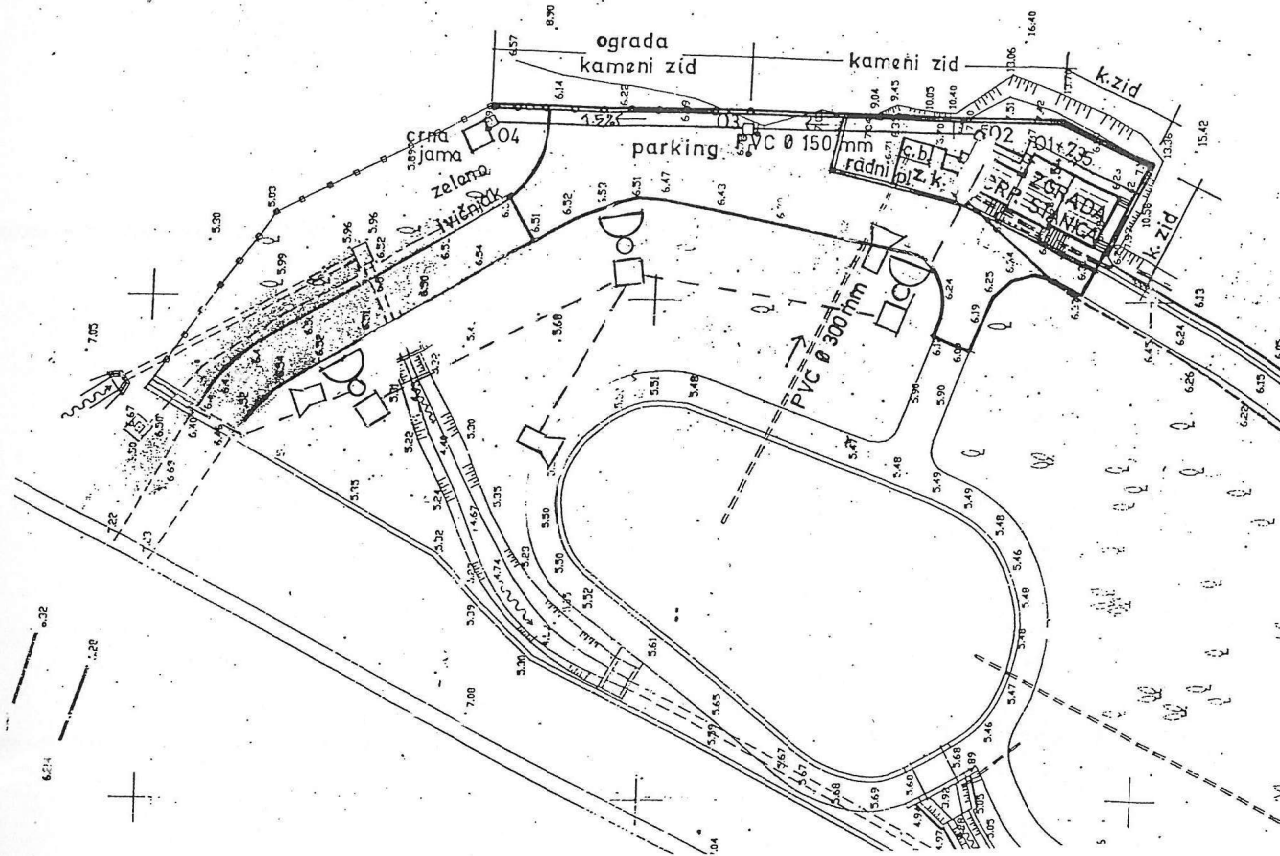
## Abstract

Pump station Mutvica is an essential part of the water supply system Labin and it supplies pump station Fonte Gaja via transport pipelines. In this master`s thesis, the issues of pump station Mutvica are described, and the ideal solution of pump drive is provided for the purpose of the mentioned problems that occurs.

In this thesis, the electric drives are described, as well as three phase squirrel cage induction motor, frequency converter, and submersible pump. The frequency converter is chosen according to existing pumps and the schematic view is presented. Installing a frequency converter would solve the problems of the impossibility of flow regulation, the operation of the pump in the area of low efficiency, and it would reduce the inrush current.

This thesis provides an analysis of the characteristics of inrush currents and the rotation speed during various ways of starting the three phase squirrel cage induction motor at idle speed. In addition, the alteration of speed rotation of the electric motor using a frequency converter in relation to the voltage value on the analog input. The change of rotational speed of the electric motor with manual input of the desired speed of rotation is also shown. The testing is conducted at the company SISTEMA d.o.o.

**Keywords:** *pump station, submersible pump, three phase squirrel cage induction motor, frequency converter, motor inrush current*



LEGENDA:

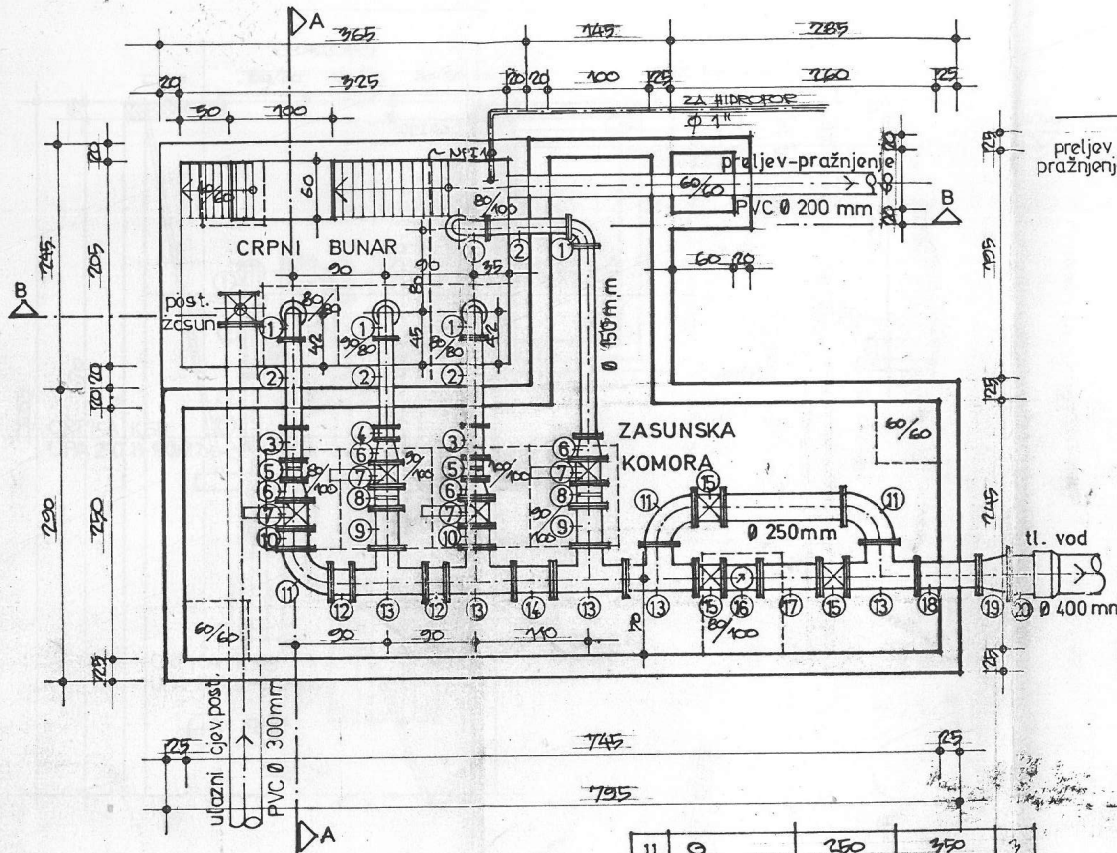
-  STUP SA ARMATUROM VANJSKE ARSJVETE
-  VIDEO KAMERA
-  KABELSKI SAHT
-  KABELSKI KANAL

Projektant:

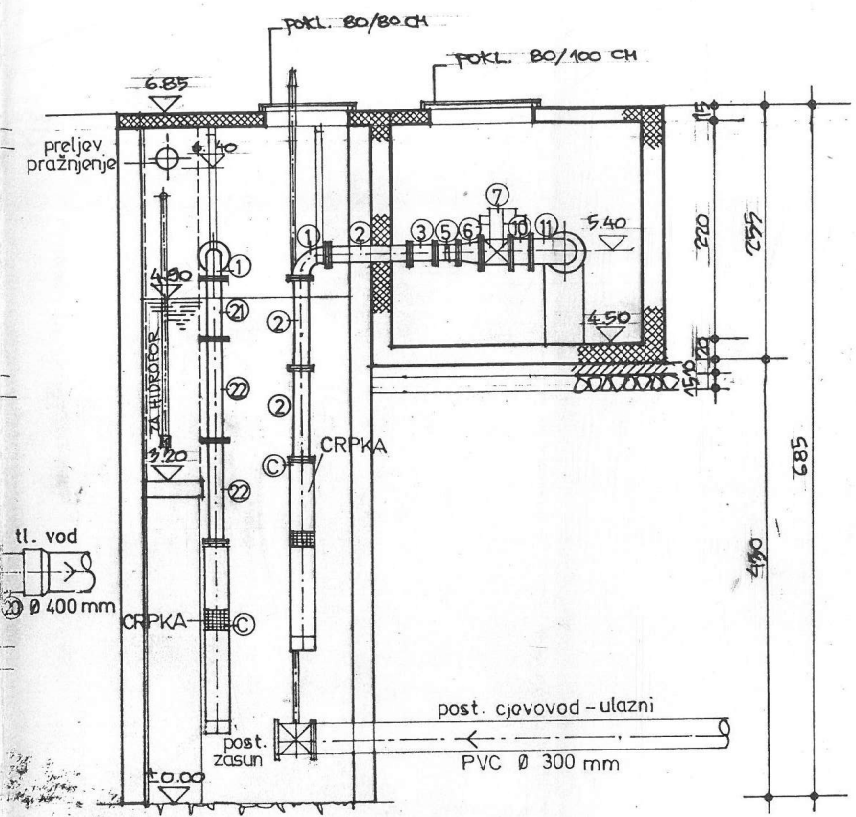
Marijan Stella dipl. inž. grad.  
Djelatni inženjer građevinarstva  
Općina projektiranja, d.o.o.  
Seneka d.o.o. - Labin  
br. 403

Broj projekta	34-E/02	Knjiška	Prilog	NACRTI	Broj dokumentacije		SENEKA Labin		Naslov	Jezik
Grajevina PUMPNA STANICA MUTVICA					Izradio	Projektor	Odobrio	Datum	PRIKAZ VANJSKE RASVJETE I SUSTAVA VIDEO KAMETA	HR
Vrsta projekta					Hrvatini N.	Fabeta J.	Fabeta J.	12.2002.		Lit
GLAVNI ELEKTRO PROJEKT					Revizija				Pocrtanje	Sl. Est
					(stavljeno i datum)					8

TLOCRT



PRESJEK AA



POZ	OZNAKA	PROFIL	DUŽ	KOM
1.	Q	150	220	5
2	FF	150	800	6
3	FF	150	300	2
4	FF	150	200	1
5	PAF	150	200	2
6	FFR	150/250	300	4
7	EL.M. EV-2.	250	250	4
8	PAF	250	230	2
9	FF	250	300	2
10	FF	250	200	2

11	Q	250	350	3
12	FF	250	200	2
13	T	250/250	700	5
14	FF	250	400	1
15	EV-2.	250	250	3
16	MJ. PROTOKA	250	400	1
17	FF	250	600	1
18	FF	250	800	1
19	FFR	250/400	300	1
20	F	400	500	1
21	FF	150	600	1
22	FF	150	1000	4
23				

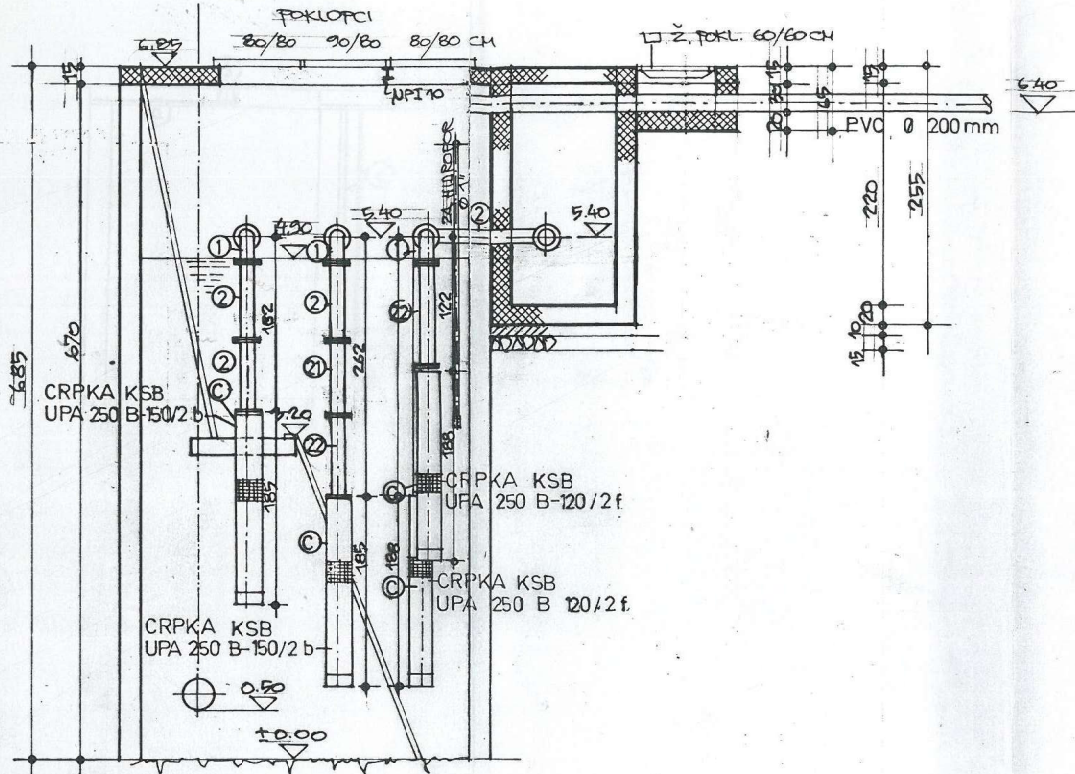
Marijan Stella dipl. ing. grad.  
 Opatijski inženjersko-projektantski  
 Opatijski projekt-Hidro, d.o.o.  
 Opatje  
 br. 123

CS MUTVICA  
 TLOCRT I PRESJEK AA  
 1:50

OPATIJA PROJEKT - HIDRO d.o.o.				
građevina	REKONSTR. C.S. MUTVICA I OPTIČKI SIGNALNI KABEL			
investitor	VODOVOD LABIN d.o.o. LABIN			
glavni projektant	MARIJAN STELLA dipl.ing.grad.	sednja	CRPNI BUNAR I ZASUNSKA KOMORA	
projektant	MARIJAN STELLA dipl.ing.grad.			
projektant faza				
surednici	ROBERT PREMER arh. inženj.			
stab. br.	1/02	datum: PROSINAC 2002	mjerilo: 1:50	list br.
faza projekta	GLAVNI	direktor: MARIJAN STELLA dipl.ing.grad.		17



PRESJEK BB



CS MUTVICA

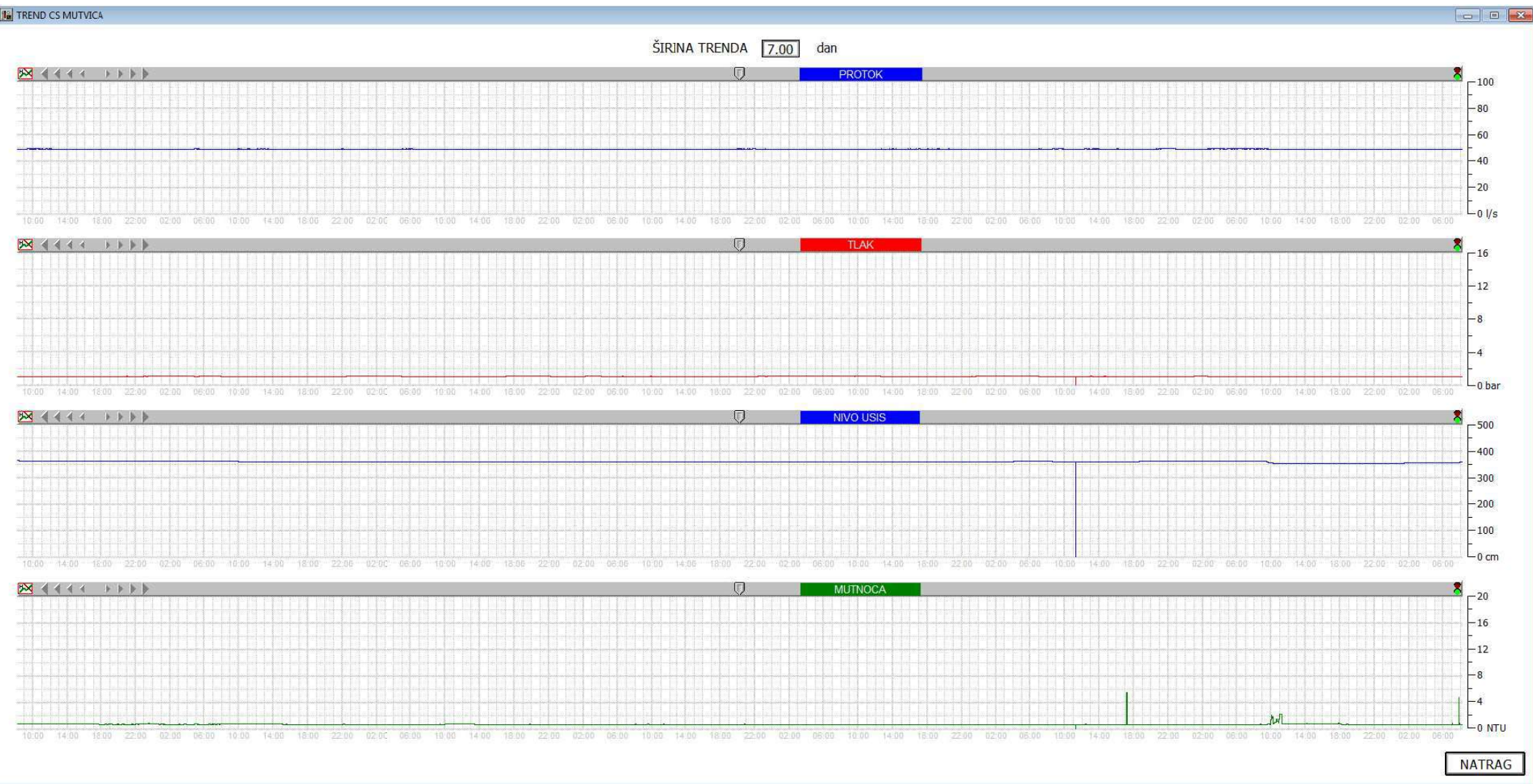
PRESJEK BB

1:50

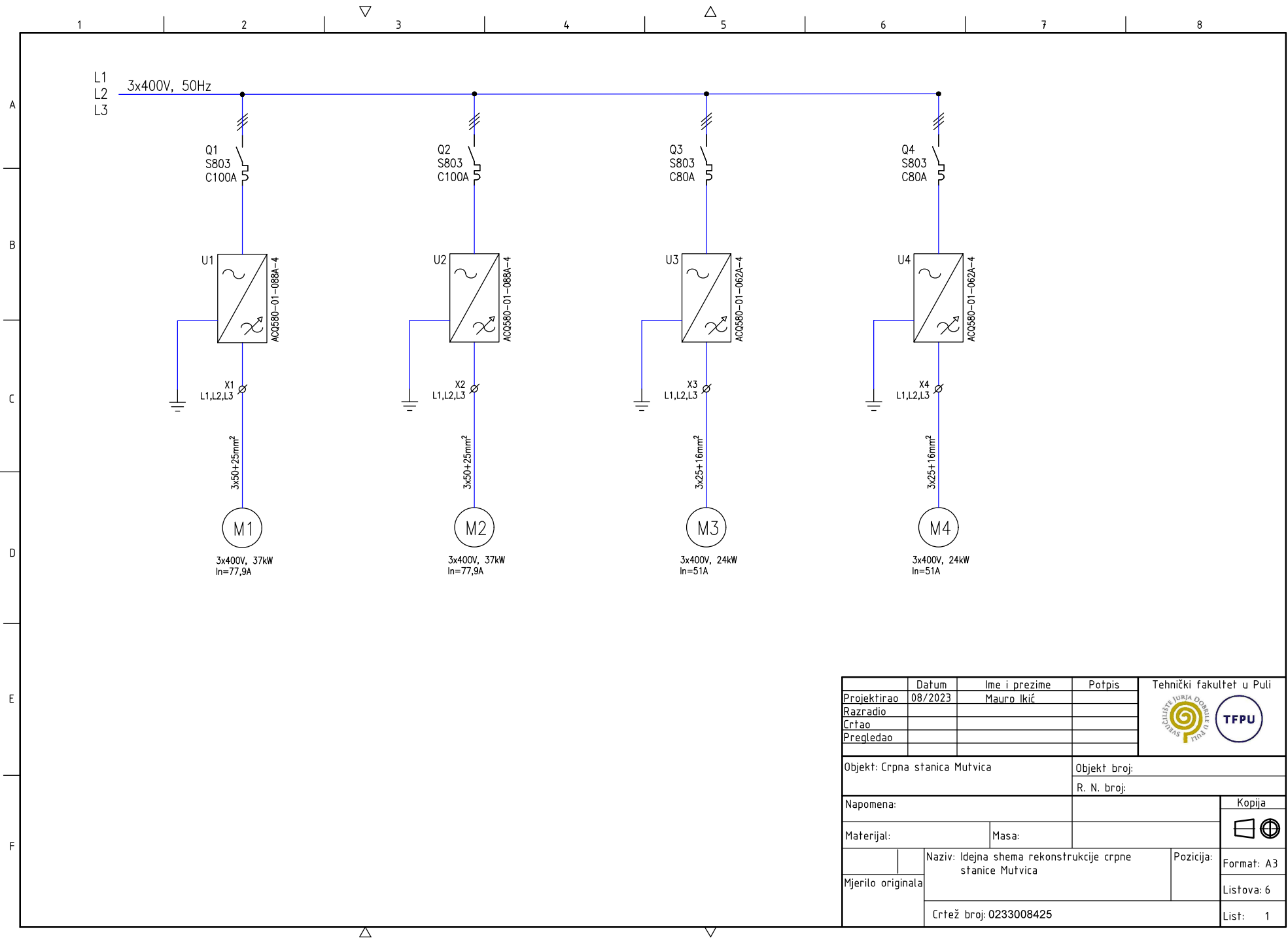
MARIJAN  
Stella, ing. inž. grad.  
Opatički inženjer građevinarstva  
Opatički projekt-hidro, d.o.o.  
Opatički  
br. 123

OPATIJA PROJEKT - HIDRO d.o.o.

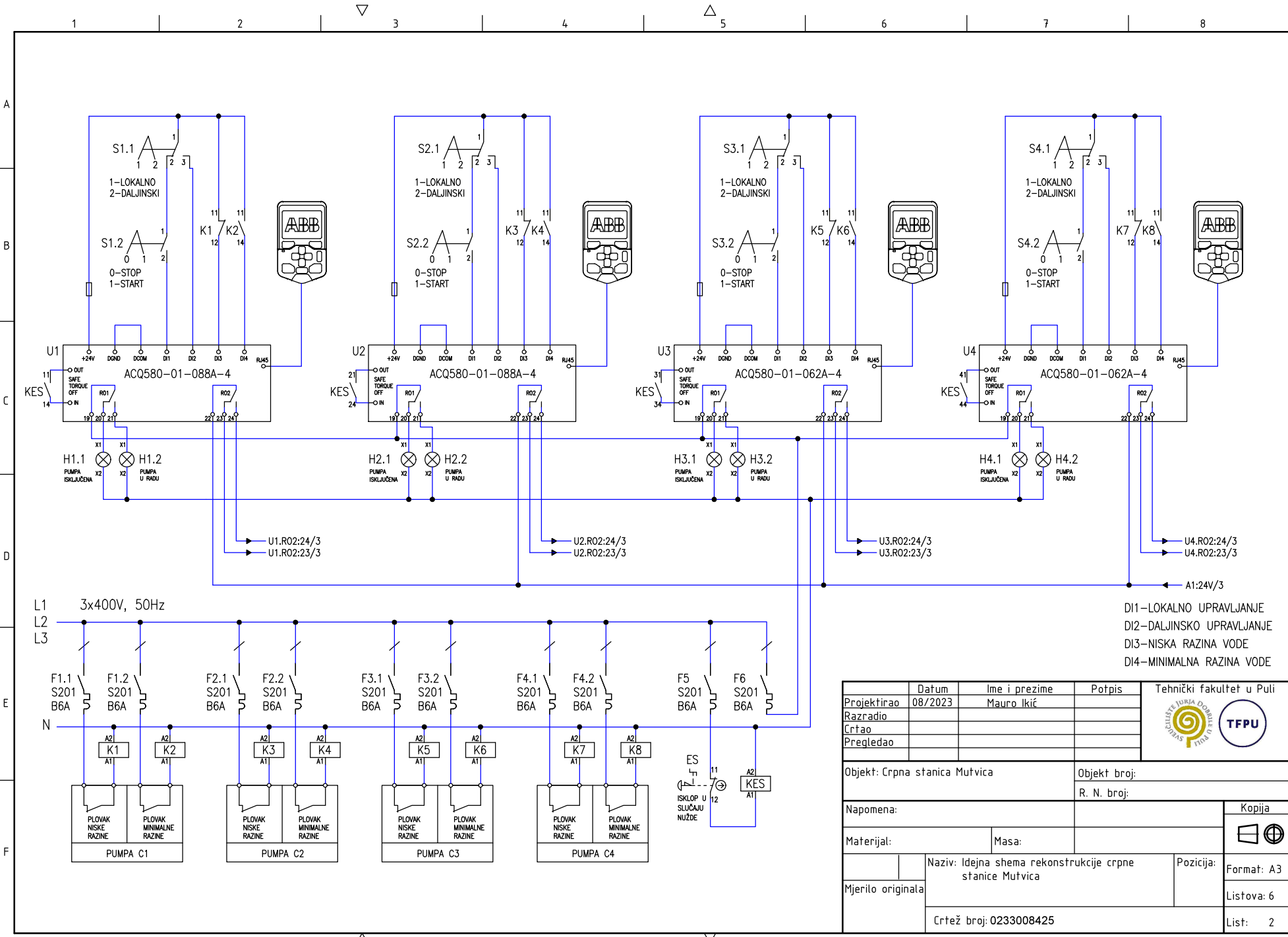
građevina	REKONSTR. C.S. MUTVICA I OPTIČKI SIGNALNI KABEL		
investitor	VODOVOD LABIN d.o.o. LABIN		
glavni projektant	MARIJAN STELLA inž. grad.	sedizaj	CRPNI BUNAR I ZASUNSKA KOMORA
projektant	MARIJAN STELLA inž. grad.		
projektant faze			
surađnici	ROBERT PREMER arh. teh.		
slab. br.	1/02	datum: prosinac 2002	skica: 1/150
loza projekta	GLAVNI	direktor: MARIJAN STELLA inž. grad.	list br. 18



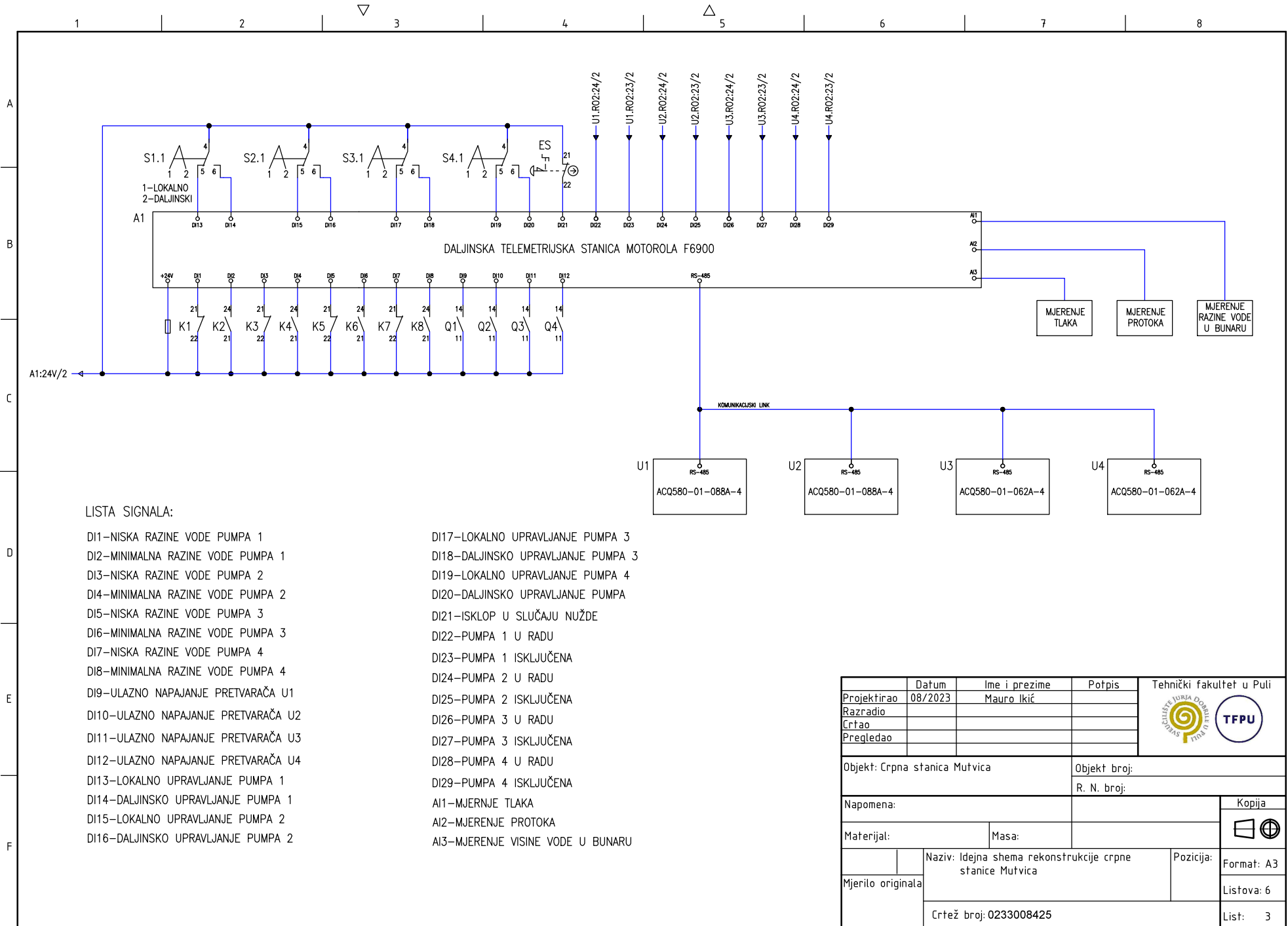
Prilog 4.



	Datum	Ime i prezime	Potpis	Tehnički fakultet u Puli
Projektirao	08/2023	Mauro Ikić		
Razradio				
Crtao				
Pregledao				
Objekt: Crpna stanica Mutvica			Objekt broj:	
			R. N. broj:	
Napomena:				Kopija
Materijal:		Masa:		
	Naziv: Idejna shema rekonstrukcije crpne stanice Mutvica		Pozicija:	Format: A3
Mjerilo originala				Listova: 6
	Crtež broj: 0233008425			List: 1



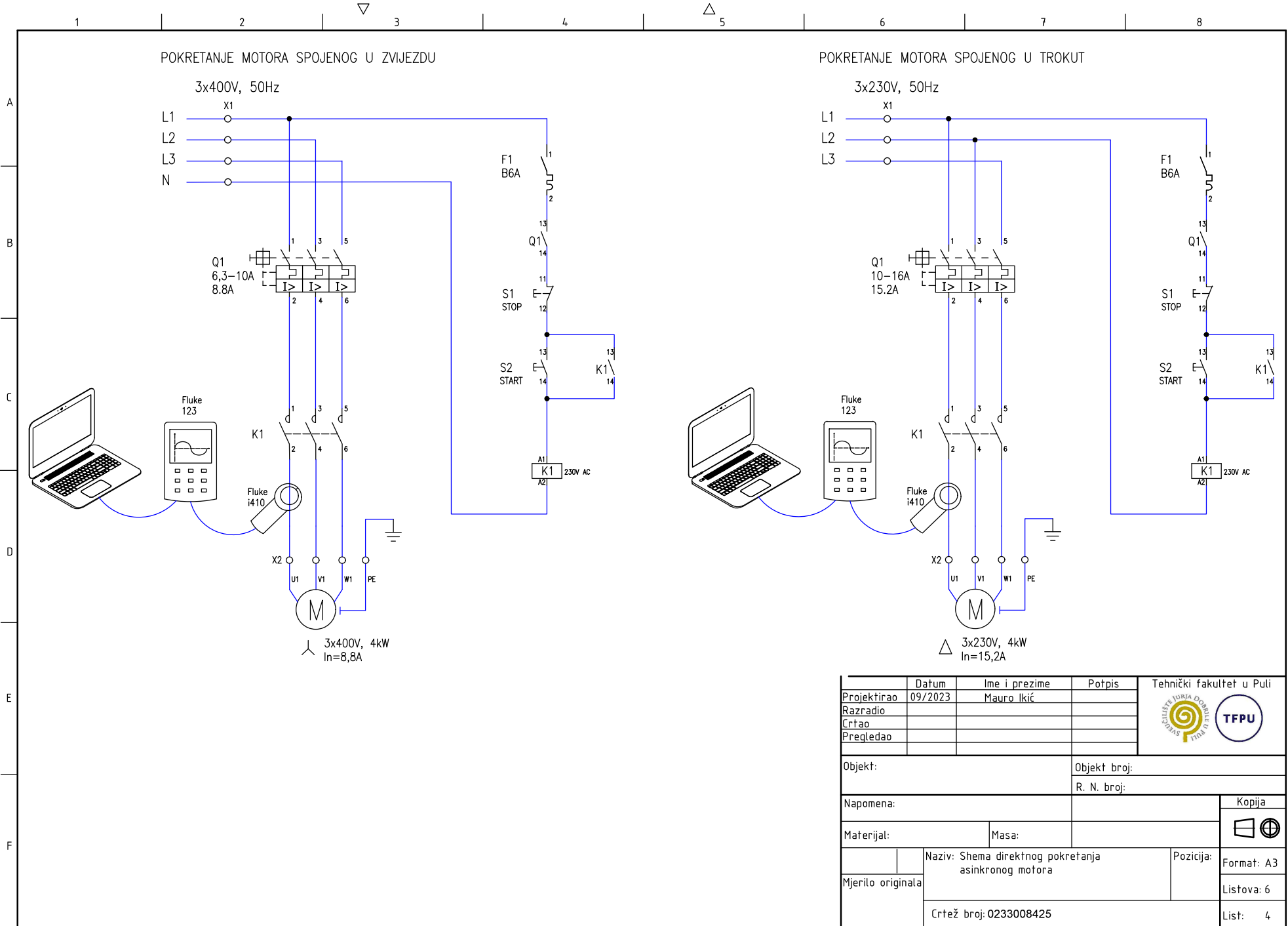
Projekтираo	Datum	Ime i prezime	Potpis	Tehnički fakultet u Puli 
Razradio	08/2023	Mauro Ikić		
Crtao				
Pregledao				
Objekt: Crpna stanica Mutvica		Objekt broj:		
		R. N. broj:		
Napomena:				Kopija
Materijal:				
Masa:				
Naziv: Idejna shema rekonstrukcije crpne stanice Mutvica		Pozicija:		Format: A3
Mjerilo originala				Listova: 6
Crtež broj: 0233008425				List: 2



**LISTA SIGNALA:**

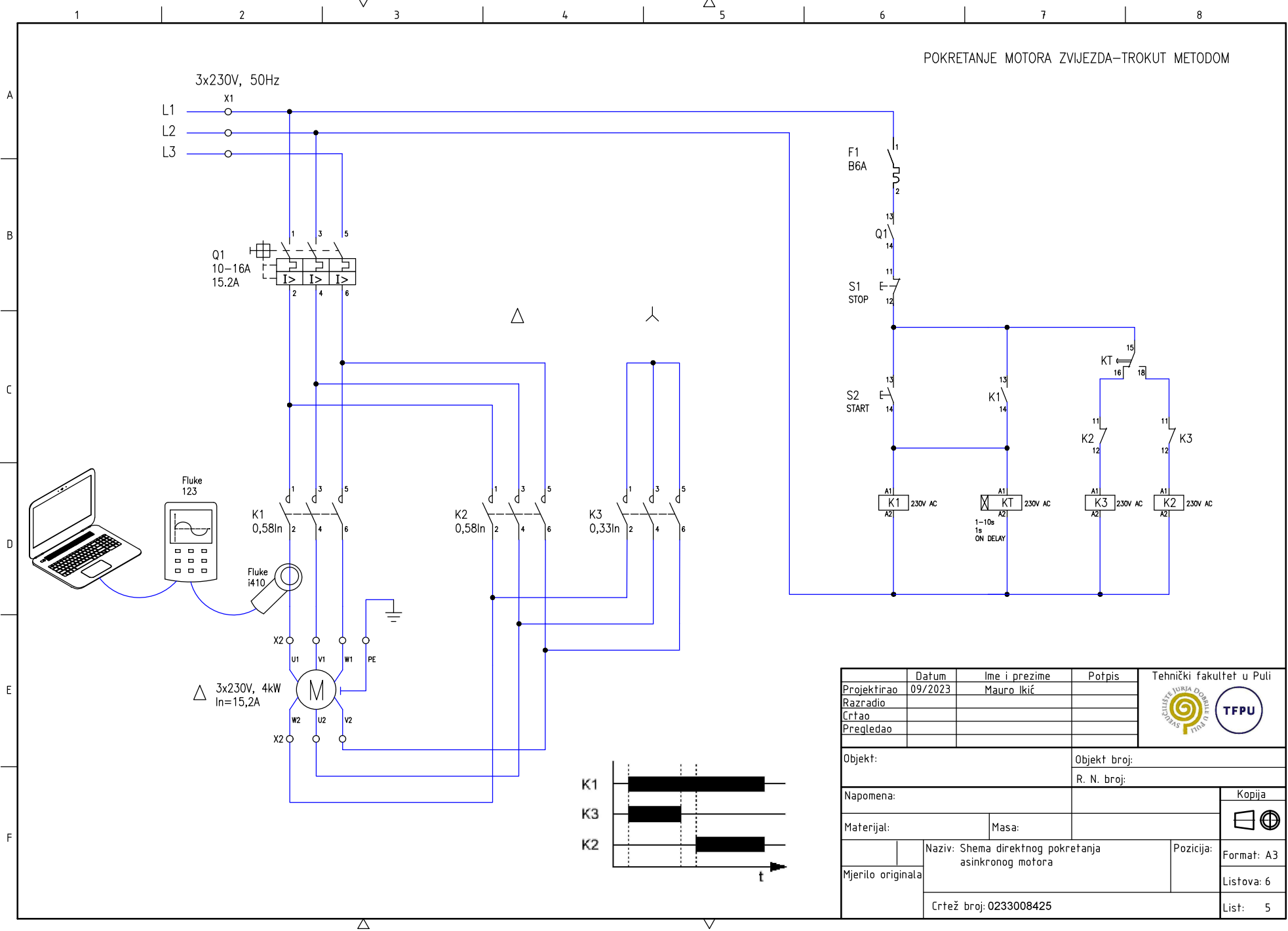
- |                                      |                                     |
|--------------------------------------|-------------------------------------|
| DI1--NISKA RAZINE VODE PUMPA 1       | DI17--LOKALNO UPRAVLJANJE PUMPA 3   |
| DI2--MINIMALNA RAZINE VODE PUMPA 1   | DI18--DALJINSKO UPRAVLJANJE PUMPA 3 |
| DI3--NISKA RAZINE VODE PUMPA 2       | DI19--LOKALNO UPRAVLJANJE PUMPA 4   |
| DI4--MINIMALNA RAZINE VODE PUMPA 2   | DI20--DALJINSKO UPRAVLJANJE PUMPA 4 |
| DI5--NISKA RAZINE VODE PUMPA 3       | DI21--ISKLOP U SLUCAJU NUZDE        |
| DI6--MINIMALNA RAZINE VODE PUMPA 3   | DI22--PUMPA 1 U RADU                |
| DI7--NISKA RAZINE VODE PUMPA 4       | DI23--PUMPA 1 ISKLJUČENA            |
| DI8--MINIMALNA RAZINE VODE PUMPA 4   | DI24--PUMPA 2 U RADU                |
| DI9--ULAZNO NAPAJANJE PRETVARAČA U1  | DI25--PUMPA 2 ISKLJUČENA            |
| DI10--ULAZNO NAPAJANJE PRETVARAČA U2 | DI26--PUMPA 3 U RADU                |
| DI11--ULAZNO NAPAJANJE PRETVARAČA U3 | DI27--PUMPA 3 ISKLJUČENA            |
| DI12--ULAZNO NAPAJANJE PRETVARAČA U4 | DI28--PUMPA 4 U RADU                |
| DI13--LOKALNO UPRAVLJANJE PUMPA 1    | DI29--PUMPA 4 ISKLJUČENA            |
| DI14--DALJINSKO UPRAVLJANJE PUMPA 1  | A11--MJERNJE TLAKA                  |
| DI15--LOKALNO UPRAVLJANJE PUMPA 2    | A12--MJERNJE PROTOKA                |
| DI16--DALJINSKO UPRAVLJANJE PUMPA 2  | A13--MJERNJE VISINE VODE U BUNARU   |

Projektirao	Datum	Ime i prezime	Potpis	Tehnički fakultet u Puli 
Razradio	08/2023	Mauro Ikić		
Crtao				
Pregledao				
Objekt: Crpna stanica Mutvica			Objekt broj:	
			R. N. broj:	
Napomena:				Kopija
Materijal:		Masa:		
Mjerilo originala	Naziv: Idejna shema rekonstrukcije crpne stanice Mutvica		Pozicija:	Format: A3
	Crtež broj: 0233008425			Listova: 6
				List: 3



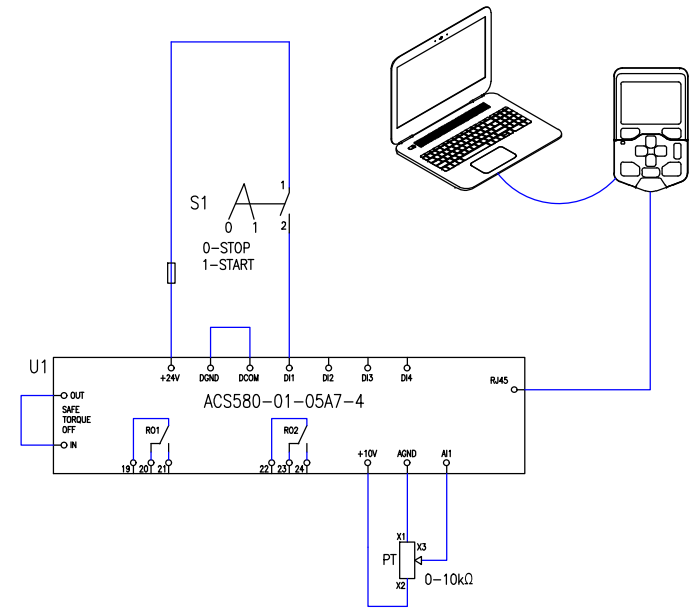
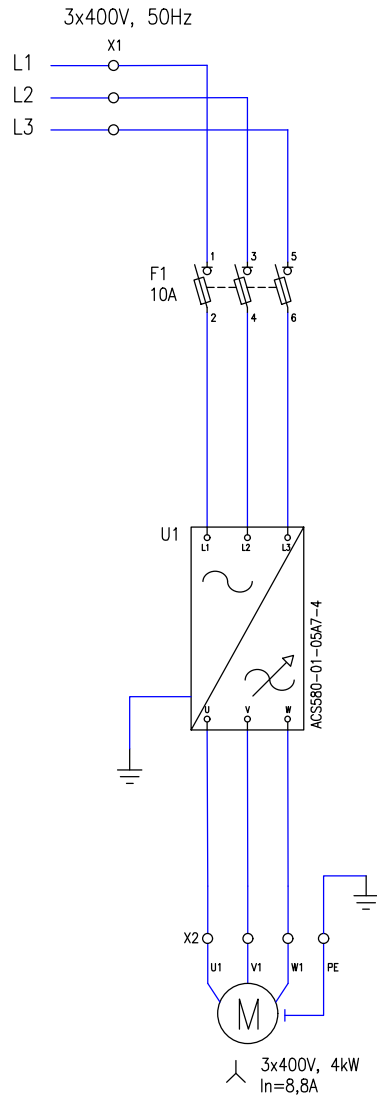
	Datum	Ime i prezime	Potpis	Tehnički fakultet u Puli
Projektirao	09/2023	Mauro Ikić		
Razradio				
Crtao				
Pregledao				
Objekt:		Objekt broj:		
		R. N. broj:		
Napomena:			Kopija	
Materijal:		Masa:		
	Naziv: Shema direktnog pokretanja asinkronog motora		Pozicija:	Format: A3
Mjerilo originala				Listova: 6
	Crtež broj: 0233008425			List: 4

POKRETANJE MOTORA ZVIJEZDA-TROKUT METODOM



Projekтираo		Datum	Ime i prezime	Potpis	Tehnički fakultet u Puli 
Razradio		09/2023	Mauro Ikić		
Crtao					
Pregledao					
Objekt:			Objekt broj:		
			R. N. broj:		
Napomena:			Kopija		
Materijal:			Masa:		
Mjerilo originala		Naziv: Shema direktnog pokretanja asinkronog motora		Pozicija:	Format: A3
		Crtež broj: 0233008425			Listova: 6
					List: 5

POKRETANJE MOTORA FREKVENCIJSKIM PRETVARAČEM



	Datum	Ime i prezime	Potpis	Tehnički fakultet u Puli
Projektirao	09/2023	Mauro Ikić		
Razradio				
Crtao				
Pregledao				
Objekt:				Objekt broj:
				R. N. broj:
Napomena:				Kopija
Materijal:				
Mjerilo originala	Naziv: Shema pokretanja asinkronog motora frekvenzijskim pretvaračem		Pozicija:	Format: A3
Crtež broj: 0233008425				Listova: 6
				List: 6