

Odabir materijala za izradu alatnih kolica i računalna simulacija izrade modela koristeći CAD softver

Polić, Karlo

Master's thesis / Diplomski rad

2024

Degree Grantor / Ustanova koja je dodijelila akademski / stručni stupanj: **University of Pula / Sveučilište Jurja Dobrile u Puli**

Permanent link / Trajna poveznica: <https://um.nsk.hr/um:nbn:hr:137:804815>

Rights / Prava: [In copyright](#) / [Zaštićeno autorskim pravom.](#)

Download date / Datum preuzimanja: **2024-11-04**



Repository / Repozitorij:

[Digital Repository Juraj Dobrila University of Pula](#)



Sveučilište Jurja Dobrile u Puli

Tehnički fakultet u Puli



KARLO POLIĆ

**ODABIR MATERIJALA ZA IZRADU ALATNIH KOLICA I RAČUNALNA
SIMULACIJA IZRADA MODELA KORISTEĆI CAD SOFTVER**

Diplomski rad

Pula, veljača 2024.

Sveučilište Jurja Dobrile u Puli

Tehnički fakultet u Puli



KARLO POLIĆ

**ODABIR MATERIJALA ZA IZRADU ALATNIH KOLICA I RAČUNALNA
SIMULACIJA IZRADA MODELA KORISTEĆI CAD SOFTVER**

Diplomski rad

JMB: 0303084136, redoviti student

Studijski smjer: Diplomski sveučilišni studij strojarstva

Predmet: Čvrstoća II.

Znanstveno područje: Tehničke znanosti

Znanstveno polje: Strojarstvo

Znanstvena grana: Proizvodno strojarstvo

Mentor: doc.dr.sc. Vedrana Špada

Komentor: doc.dr.sc. Marko Kršulja

Pula, veljača 2024.

doc.dr.sc. Vedrana Špada
(Ime i prezime nastavnika)



Tehnički fakultet u Puli

Čvrstoća II.
(Predmet)

Sveučilište Jurja Dobrile u Puli
TEHNIČKI FAKULTET U PULI
ZADATAK TEME DIPLOMSKOG RADA

Pristupniku/ci Karlu Poliću **MBS: 0303084136**

Studentu/ci stručnog studija Tehničkog fakulteta u Puli izdaje se zadatak za završni rad – tema diplomskog rada pod nazivom:

**ODABIR MATERIJALA ZA IZRADU ALATNIH KOLICA I RAČUNALNA
SIMULACIJA IZRADE MODELA KORISTEĆI CAD SOFTVER**

Sadržaj zadatka: Potrebno je projektirati kolica za nošenje alata. Sukladno tome potrebno je istražiti mehanička (čvrstoća, tvrdoća) i kemijska (kemijski sastav) svojstva za materijale koji su ponuđeni za izradu proizvoda. U radu je potrebno identificirati zadane materijale, odrediti o kojim čelicima se radi te odabrati optimalni čelik za alatna kolica. Potrebno je izvršiti metalografsko ispitivanje s otopinom nitala od 3% koja se često primjenjuje u analizi čelika jer pruža jasne i kontrastne slike mikrostrukture. Potrebno je odrediti ispravan tehnološki postupak za izradu proizvoda. U softverskom rješenju Fusion 360 potrebno je modelirati proizvod sukladno tehnološkom procesu oblikovanja tankostijenog lima. Za rezanje limova potrebo je pripremiti program za rezanje i iskoristivost lima CNC glodalicom.

Rad obraditi sukladno odredbama Pravilnika o diplomskom radu Sveučilišta u Puli.

Strojarstvo izvanredni/redovni

Datum: 21.02.2024.

Potpis nastavnika _____



IZJAVA O AKADEMSKOJ ČESTITOSTI

Ja, dolje potpisani Karlo Polić, kandidat za magistra inženjera strojarstva ovime izjavljujem da je ovaj Diplomski rad rezultat isključivo mogega vlastitog rada, da se temelji na mojim istraživanjima te da se oslanja na objavljenu literaturu kao što to pokazuju korištene bilješke i bibliografija. Izjavljujem da niti jedan dio Diplomskog rada nije napisan na nedozvoljen način, odnosno da je prepisan iz kojega necitiranog rada, te da ikoji dio rada krši bilo čija autorska prava. Izjavljujem, također, da nijedan dio rada nije iskorišten za koji drugi rad pri bilo kojoj drugoj visokoškolskoj, znanstvenoj ili radnoj ustanovi.

U Puli, 21. veljače, 2024. godine

Student



IZJAVA O KORIŠTENJU AUTORSKOG DJELA

Ja, Karlo Polić dajem odobrenje Sveučilištu Jurja Dobrile u Puli, kao nositelju prava iskorištavanja, da moj diplomski rad pod nazivom „*Odabir materijala za izradu alatnih kolica i računalna simulacija izrade modela koristeći CAD softver*“ koristi na način da gore navedeno autorsko djelo, kao cjeloviti tekst trajno objavi u javnoj internetskoj bazi Sveučilišne knjižnice Sveučilišta Jurja Dobrile u Puli te kopira u javnu internetsku bazu završnih radova Nacionalne i sveučilišne knjižnice (stavljanje na raspolaganje javnosti), sve u skladu s Zakonom o autorskom pravu i drugim srodnim pravima i dobrom akademskom praksom, a radi promicanja otvorenoga, slobodnoga pristupa znanstvenim informacijama. Za korištenje autorskog djela na gore navedeni način ne potražujem naknadu.

U Puli, 21. veljače, 2024. godine

Student

Zahvala

Ovim putem želim se zahvaliti svima koji su doprinijeli uspješnom završetku mog diplomskog rada. Posebno se želim zahvaliti svojoj mentorici doc. dr. sc. Vedrani Špadi i komentoru doc. dr. sc. Marku Kršulji na stručnom usmjeravanju, podršci i korisnim savjetima. Također zahvaljujem se svim kolegama i djelatnicima Centra za istraživanje materijala METRIS bez čije stručne pomoći ne bih ovako kvalitetno realizirao ovaj rad.

Naposljetku, najveća zahvala ide mojoj obitelji, prijatelju Anti Bačiću i djevojci Eleonori koji su mi pružali podršku i pomoć te imali strpljenja tijekom studija.

Ovaj rad posvećujem svom Bošku Kukulju čije riječi ohrabrenja su mi pomogle da ostanem motiviran i fokusiran. Hvala ti što si vjerovao u moj uspjeh.

SADRŽAJ

1. Uvod	1
1.1. Hipoteza rada	1
1.2. Predmet istraživanja	1
1.3. Problem istraživanja	1
1.4. Ciljevi istraživanja	1
1.5. Metodologija istraživanja	1
1.6. Struktura rada	2
2. Odabir materijala za proizvod	4
2.1. Čelik	4
2.2. Valjani lim	7
2.2.1. Toplo valjani lim	7
2.2.2. Hladno valjani lim	8
2.3. Ispitivanje kemijskog sastava materijala	9
2.4. Ispitivanje tvrdoće materijala	12
2.5. Ispitivanje čvrstoće materijala	19
2.6. Metalografska analiza materijala	24
2.7. Rezultati ispitivanja	28
3. Tehnologija izrade alatnih kolica	33
3.1. CNC rezanje	33
3.2. Savijanje	34
3.2.1. Elastično vraćanje	36
3.2.2. Vrste savijanja limova	38
3.3. Zavarivanje i podjela zavarivanja	42
3.3.1. REL zavarivanje	43
3.3.2. MIG/MAG zavarivanje	45
3.3.3. EPP zavarivanje	46
3.3.4. TIG zavarivanje	47
3.3.5. EO zavarivanje	48
3.4. Odabir postupka zavarivanja	50
4. Metode za poboljšanje proizvoda	51
4.1. Poboljšanje mehaničkih svojstava	51
4.2. Zaštita od korozije	51

5. CAD softver za modeliranje proizvoda.....	53
5.1. Izrada modela.....	55
5.2. Izrada otvorenog plašta.....	63
5.3. Izrada sklopa modela.....	64
5.4. Statičko naprezanje proizvoda.....	67
5.5. Izrada simulacije glodanja i G-koda.....	68
6. Optimizacija materijala/gniježđenje.....	72
6. Zaključak.....	73
Sažetak.....	
Abstract.....	
Literatura.....	
Popis slika.....	
Popis tablica.....	
Popis priloga.....	

1. Uvod

Ovaj znanstveni rad istražuje ključne aspekte odabira materijala za izradu alatnih kolica, uz istodobnu primjenu računalne simulacije kroz CAD softver. Fokus rada je na postizanju optimalne ravnoteže između funkcionalnosti, izdržljivosti, estetike i ekonomske efikasnosti alatnih kolica. Kroz temeljitu analizu materijala istražuje se kako različite karakteristike čelika, aluminija ili drugih materijala utječu na performanse alatnih kolica.

1.1. Hipoteza rada

Osnovna hipoteza u radu je izrada alatnih kolica ispravnim tehnološkim postupkom, a koji je ovisan o odabranom materijalu. Zadano je 5 različitih limova (materijala) te je potrebno odabrati prikladan materijal koji će zadovoljiti postavljene uvijete tehnološkog postupka oblikovanja lima i buduće eksploatacije kolica.

1.2. Predmet istraživanja

U ovome radu istražuje se tehnološki postupak izrade alatnih kolica. Alatna kolica izrađuju se od čelika. U tu svrhu odabrano je 5 različitih limova koji su različiti po kemijskom sastavu, neko po svojoj debljini, a neki po načinu obrade.

1.3. Problem istraživanja

Potrebno je odabrati materijal i tehnološki postupak kojim je moguće proizvesti alatna kolica. U tehnološkom postupku izazov predstavlja odabir ispravnog materijala koji će se najbolje ponašati u različitim tehnološkim postupcima koji zajedno čine proizvod. Dakle potrebno je da bude sposoban za obradu deformiranja, za zavarivanje, za nosivost predmeta te za konačnu nosivost.

1.4. Ciljevi istraživanja

Ciljevi istraživanja:

- odabrati materijal te objasniti kemijska i mehanička svojstva te postupke ispitivanja;
- odabrati softver za simulaciju te simulirati tehnološki postupak s ciljem izrade proizvoda;
- izraditi tehničke nacрте potrebne za izradu proizvoda.

1.5. Metodologija istraživanja

Metodologija korištena u izradi ovoga rada je:

- metoda analize (složenije tehnologije unutar rada prikazane su jednostavnijim koracima, konkretno modeliranje u CAD softveru);
- metoda sinteze (prikazana je sastavljanjem pojedinačnih modela u sklop koji predstavlja alatna kolica);
- metoda dokazivanja (prikazana je usporedbom potencijalnih materijala i odabirom odgovarajućeg materijala);
- metoda opovrgavanja (prikazana je na način da svi preostali potencijalni materijali (osim odabranog) ne odgovaraju izradi alatnih kolica);
- matematička metoda (prikazana je formulama za izračun dodataka za savijanje, izradu dijagrama naprezanja, izradu analize naprezanja alatnih kolica);
- eksperimentalna metoda (ispitivanje kemijskog sastava, tvrdoće, čvrstoće i metalografska analiza uzoraka te simulacija naprezanja prikazuju korištenje ove metode);
- metoda modeliranja (prikazana je izradom pojedinih modela);
- metoda mjerenja (svako provedeno ispitivanje osim metalografije kao rezultat izražava se u brojkama koje su dobivene mjerenjem);
- metoda promatranja (priloženi su planirani, projektirani i proračunati zapisnici te nacrti).

1.6. Struktura rada

U uvodnom poglavlju navedena je hipoteza rada, predmet istraživanja, problem istraživanja, ciljevi istraživanja i metodologija istraživanja.

U drugom poglavlju biti će navedeno općenito o čeliku i njegovu načinu dobivanja, zatim će biti navedena i detaljno objašnjena sva provedena ispitivanja te će biti dana usporedba rezultata ispitivanja i odabir odgovarajućeg materijala.

U trećem poglavlju biti će detaljnije razjašnjena tehnologija izrade alatnih kolica te će biti navedeni postupci obrade materijala i odabir valjanog postupka zavarivanja koji je potreban za izradu alatnih kolica.

U četvrtom poglavlju biti će naglašene i razjašnjene metode za poboljšanje proizvoda te zaštita od korozije.

Karlo Polić: ODABIR MATERIJALA ZA IZRADU ALATNIH KOLICA I RAČUNALNA SIMULACIJA IZRADA MODELA KORISTEĆI CAD SOFTVER

U petom poglavlju biti će prikazan tehnološki postupak modeliranja potrebnih dijelova za izradu alatnih kolica koristeći softver Fusion 360. Ujedno će biti prikazana simulacija rezanja pojedinih dijelova, izrada sklopa i simulacija naprezanja sklopa.

U šestom poglavlju biti će prikazano gniježđenje tj. optimizacija materijala prilikom izrezivanja iz čeličnih limova, koristeći se otvorenim softverom Deepnest.io.

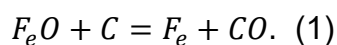
Sedmo poglavlje predstavlja zaključak u kojem su analizirani svi rezultati i gdje su detaljno navedeni zaključci dobiveni nakon svih provedenih ispitivanja. Nakon zaključka slijede prilozi u kojima se nalaze konstrukcijski nacrti modela.

2. Odabir materijala za proizvod

Pri odabiru materijala za izradu kolica, važno je uzeti u obzir niz čimbenika kako bi se osigurala funkcionalnost, trajnost i estetika proizvoda. Prvenstveno, treba analizirati okolnosti u kojima će alatna kolica biti korištena kao i tehničke zahtjeve samog dizajna. Dimenzije kolica također imaju ključnu ulogu u odabiru materijala, a time i način obrade materijala. Obzirom da će alatna kolica biti izrađena od odabrane vrste čelika, oblikovanje metala izvesti će se metodom deformiranja koja je jedna od najzastupljenijih u serijskoj i maloserijskoj proizvodnji metalnih proizvoda. Različiti materijali imaju različita fizikalna i kemijska svojstva, a čelik je materijal koji najbolje odgovara potrebama i načinima obrade kako bi se izradila alatna kolica. Ključno je osigurati da odabrani materijal može podnijeti opterećenje kojemu će biti izložen u stvarnoj upotrebi.

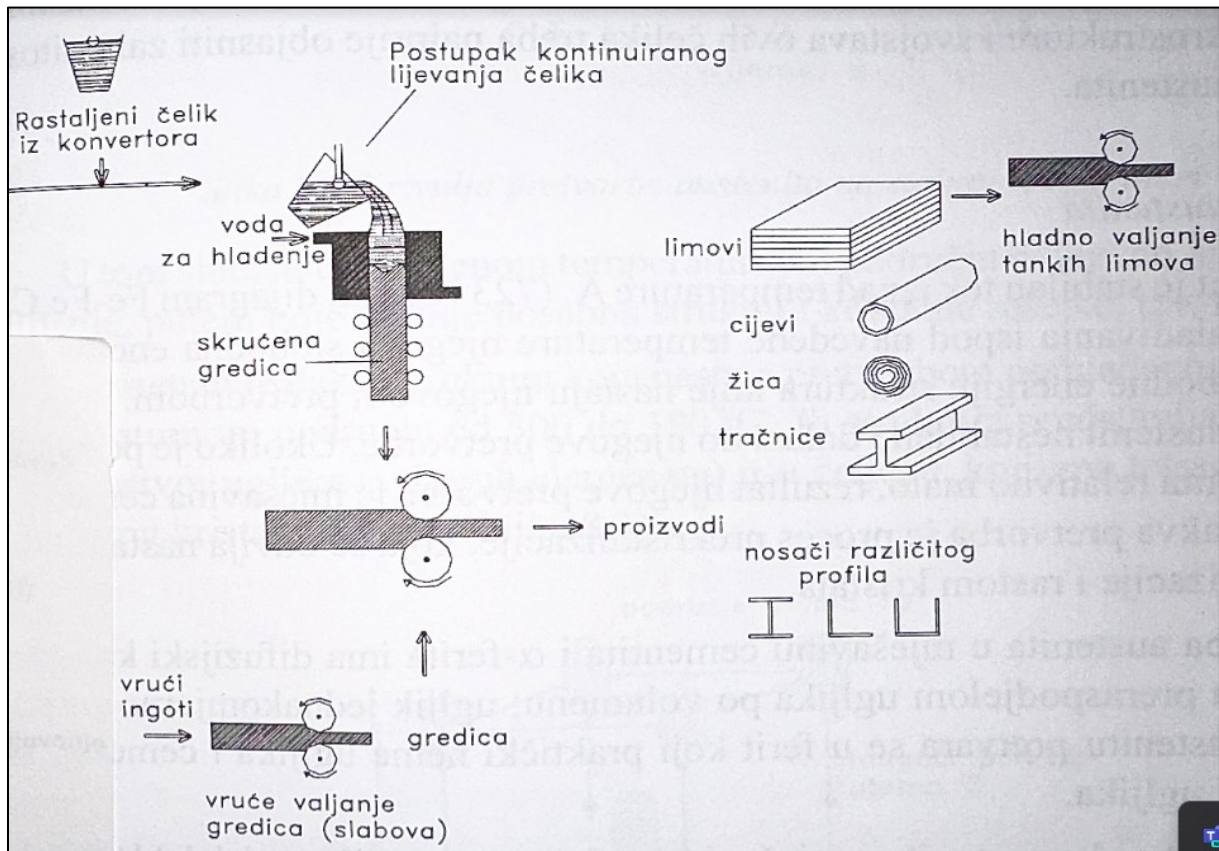
2.1. Čelik

Proizvodnja čelika započinje u plamenskim Siemens-Martinovim pećima odnosno konvertorima. Čelik se dobiva na način da u rastavljenom sirovom željezu s približnim sadržajem ugljika od 4% dolazi do oksidacije ugljika i dijela nečistoća te oksidira sve dok ne postigne određeni postotak ugljika u čeliku. Jedan od poznatijih procesa dobivanja čelika je bazično-oksidativni proces u konvertoru gdje se upuhuje kisik unutar konvertora s rastaljenim sirovim željezom. Sljedećom jednadžbom prikazana je reakcija željeza s kisikom, stvaranje tkz. željeznog oksida pri čemu dolazi do reakcije željeznog oksida s ugljikom [4]:



Dolazi do stvaranja ugljikova oksida koji pritom izlazi iz rastaljenog metala te ujedno na taj način smanjuje količinu ugljika i nečistoća u metalu poput sumpora i fosfora. Nakon kemijskih reakcija čelik je potrebno oblikovati, stoga se čelik ulijeva u kalupe, hladi se vodom te oblikuje plastičnom deformacijom u limove, cijevi, profile i sl. Slikom 1 dan je shematski prikaz prerade čelika.

Slika 1. Shematski prikaz prerade čelika.



Katavić I. (2008.) *Uvod u materijale*. Rijeka: Sveučilište u Rijeci.

Ukratko, čelik se može podijeliti prema [6]:

1. postupku proizvodnje – pri čemu nastaju obični i plemeniti čelici. Obični čelici dobivaju se iz ranije spomenutih Siemens-Martinovih peći ili konvertora i koriste se bez toplinske obrade te time spadaju u ne legirane ili malo legirane čelike. Plemeniti čelici dobivaju se u električnim pećima, stoga se nazivaju još i elektročelici, a oni se za razliku od običnih čelika dodatno toplinski obrađuju.
2. sadržaju – pri čemu se dobivaju ugljični ili legirani čelici. Kod ugljičnih čelika ključan element je ugljik koji utječe na njihova svojstva, dok ostalih elemenata ima u vrlo malim količinama. Legirani čelici smatraju se jako legiranim ako imaju više od 5% ostalih elemenata koji se dodaju u cilju postizanja određenih svojstava materijala.
3. upotrebi – pri čemu se dobivaju konstrukcijski i alatni čelici čiji nazivi otkrivaju njihovo područje primjene.

Karlo Polić: ODABIR MATERIJALA ZA IZRADU ALATNIH KOLICA I RAČUNALNA SIMULACIJA IZRADE MODELA KORISTEĆI CAD SOFTVER

Važno je napomenuti kako se dodavanjem ili oduzimanjem legiranih elemenata čeliku mijenjaju svojstva. Upravo to prikazano je tablicom 1 i 2 iz koje se mogu izvući potrebni podaci kojih legiranih elemenata treba dodati ili oduzeti kako bi se dobila željena svojstva čelika. U tablicama oznakom (+) označena su svojstva koja se poboljšavaju, a oznakom (-) označena su svojstva koja se smanjuju. Dvostrukim oznakama označeno je značajno povećanje ili smanjenje tog svojstva čelika.

Tablica 1. Svojstva čelika u odnosu na legirane elemente. (1/2)

Svojstva čelika	Legirni elementi												
	C	S	P	Si	Mn	Al	Ni	Cr	Mo	W	V	Ti	Co
Čvrstoća	+		+	+	+	+	+	+	+	+	+	+	+
Tvrdoća	+			+	+	+	+	+	+	+	+	+	+
Rel. produljenje	-	-			+	-	+	+					-
Elastičnost	+		+	+	+		+	+	+		+		
Udarne žilavost	-	-	-	-	+	-	+		+		+	-	

Tablica 2. Svojstva čelika u odnosu na legirane elemente. (2/2)

Trajna statička čvrstoća (pri višim temperaturama)	+		+	+	+	+	+		+	+	+	+	+
Dinamička čvrstoća					+	-		+	+	+	+	+	+
Otpornost prema kemijskim utjecajima	-	-	+	+	+	+	+	+	+		+	+	+
Otpornost prema vatri	+			+	-	+		+	-		-		
Sposobnost za izvlačenje	-	-	-	-	-		-	-		-	-		
Sposobnost za kovanje	-	-	+	-									
Sposobnost za zavarivanje	-	-	-	-								+	
Sposobnost za obrađivanje	-	+	+	-	-	-	-	-		-	-	-	
Sposobnost za rezanje (alat)	+			+		+		+	+	+	+	+	+
Otpornost prema popuštanju								+	+	+	+	+	+

Izvor tablice 1 i 2: Merkur International d.o.o. (2006.) *Merkur tablice težina*. Sesvete.

2.2. Valjani lim

Proces dobivanja čeličnog lima iz sirovog čelika temelji se na preciznom postupku valjanja kako bi se postigle željene karakteristike i dimenzije. Valjanje limova može se podijeliti prema načinu dobivanja:

- toplo valjanje i
- hladno valjanje;

čiji će postupci dobivanja, prednosti i nedostaci te područje primjene biti detaljnije opisani u nastavku ovog poglavlja.

Valjanje je ključni korak u transformaciji sirovog čelika u namotaje, ploče ili odrezane svitka, dok razlika između toplo valjanog i hladno valjanog lima ima važnu ulogu u krajnjim svojstvima materijala. Postupak valjanja odvija se u nekoliko faza. Nakon taljenja, čelik se preradi u oblik valjka, trake ili ploče upotrebom valjaka koji formiraju oblik, poboljšavaju jednolikost i mehanička svojstva materijala. Kao rezultat dobiva se proizvod željenih dimenzija i svojstava. Postupak zahtijeva precizne kontrole temperature, pritiska i brzine valjanja kako bi se osigurala kvaliteta i konzistencija lima. [19]

2.2.1. Toplo valjani lim

Toplo valjanje predstavlja čelik koji je podvrgnut visokoj temperaturi prije ili za vrijeme valjanja. Temperatura koja se postiže mora biti iznad temperature rekristalizacije, što znači više od 900°C. Zagrijani čelik u obliku bloka prolazi kroz valjke i oblikuje se prema željenom obliku i debljini te se zatim ostavlja da se postepeno ohladi. Proces postepenog hlađenja omogućuje normalizaciju strukture materijala i oslobađanja unutarnjih naprezanja. Toplo valjani čelični lim karakterizira gruba površina i manje tolerancije, što ga čini prikladnim za upotrebu u konstrukciji i teškoj industriji gdje su strukturalna čvrstoća i otpornost ključni. [19]

Prednosti toplo valjanog čelika su:

- jeftiniji od hladno valjanog čelika;
- bolja obradivost;
- minimalna unutarnja naprezanja.

Nedostaci toplo valjanog čelika su:

- smanjena preciznost;
- ograničena mehanička svojstva;
- nastajanje površinskih nepravilnosti.

Najčešće područje primjene toplo valjanog čelika jest u automobilskoj industriji, poljoprivrednoj industriji, kao konstrukcijski materijal i dr.

2.2.2. Hladno valjani lim

Hladno valjanje predstavlja čelik koji se dobiva iz toplo valjanog lima. Naime kako bi se dobio hladno valjani lim potrebno ga je podvrgnuti dodatnim hlađenjem, a to se odvija na način da se toplo valjani lim provlači kroz valjke sobne temperature. Budući da na toj temperaturi materijal više nije savitljiv, potrebna je znatno veća sila za postizanje željenog oblika. Iako se hladnim valjanjem mogu postići veće tolerancije i bolja kvaliteta površine, hladno valjani limovi su krhki i nisu pogodni za obradu, a karakterizira ih glatka površina, poboljšane tolerancije i poboljšana mehanička svojstva. [19]

Prednosti hladno valjanog čelika su:

- veća čvrstoća od toplo valjanog čelika iste vrste;
- finija završna obrada;
- povećana preciznost.

Nedostaci hladno valjanog čelika su:

- skuplji od toplo valjanog čelika;
- niska produktivnost u proizvodnji lima;
- povećana krhkost;
- ograničenja u debljini materijala koji se može hladno valjati;
- otporni na deformaciju;
- povećana potrošnja energije zbog većih sila i nižih temperatura tijekom valjanja.

Najčešće područje primjene hladno valjanog čelika jest u industrijama koje zahtijevaju veće tolerancije poput avio industrije, industrije bijele tehnike, elektroindustrija i dr.

2.3. Ispitivanje kemijskog sastava materijala

Kemijski sastav materijala može se odrediti spektrometrijom. Spektrometrija je grana analitičke kemije koja se prvotno temeljila na mjerenjima elektromagnetskog zračenja, a proširila se na analizu i izbijanje manjih čestica iz početnih materijala. Ova tehnika omogućuje precizna mjerenja valnih duljina elektromagnetskog zračenja i kinetičke energije izbačenih čestica. Jakost zračenja i struja nabijenih čestica često su teže mjerljive. Analizom dobivenih podataka postižu se značajni uvidi u sastav analiziranih uzoraka, kako u kvalitativnom tako i u kvantitativnom smislu. Spektrometrija se stoga ističe kao ključna instrumentalna tehnika u području kemijske analize. Osim pružanja informacija o sastavu, strukturi, masi, energiji, te električnim i magnetskim svojstvima molekula, ova tehnika ima široku primjenu. Ovaj pristup analizi otvara vrata za daljnje istraživanje i primjenu spektrometrije u širokom spektru znanstvenih disciplina, a posebno je značajan u istraživanju strukture i svojstava materijala. Suvremeni inženjerski pristupi, poput spektrometrije, predstavljaju ključne alate za razumijevanje i manipulaciju kemijskih svojstava materijala u različitim industrijskim i znanstvenim kontekstima. [7]

Analize kemijskih spojeva provode se uglavnom molekularnom spektrometrijom, gdje apsorpcijske tehnike određuju jakost elektromagnetskog zračenja apsorbiranog od strane analiziranog uzorka. Postoje različite tehnike spektrometrije, poput masene spektrometrije, Ramanove spektrometrije, spektrometrije nuklearne magnetske rezonancije i optičke spektrometrije. Optička spektrometrija korištena je u svrhu dobivanja rezultata za izradu ovoga rada. Sve navedene tehnike pružaju dodatne informacije o molekularnoj strukturi i svojstvima materijala. Spektrometrijom se analiziraju svjetlosni izvori, a struktura spektrometra obuhvaća izvor zračenja, monokromator i detektor. Ova tehnika ima primjene u proučavanju različitih materijala, kao i u istraživanju svjetlosnih spektara različitih izvora.

Za potrebe ovog diplomskog rada spektrometrijska analiza odrađena je na optičkom emisijskom spektrometru GDS500A tvrtke LECO, prikazan slikom 2.

Slika 2. Spektrometar GDS500A tvrtke LECO.



Izvor: autor

Uređaj GDS500A je optički emisijski spektrometar (GD-AES) s CCD tehnologijom, prilagođen rutinskom određivanju elemenata u različitim feritnim i neferitnim materijalima. Optički emisijski spektrometar, ključan uređaj u strojarstvu, opremljen elektronskim detektorom, koristi se za snimanje spektra i mjerenje jakosti elektromagnetskog zračenja. Također važno je napomenuti kako nudi naprednu tehnologiju s poboljšanim performansama, stabilnošću, točnošću i preciznošću u analizi čelika, željeza (uključujući lijevane oblike), aluminijsa, bakra, cinka, nikla, kobalta, volframa i titana. Moguće je analizirati i legure s niskim točkama topljenja, resulfurizirani čelik (čelik s većim dodatkom sumpora), metalne praškove i druge zahtjevne materijale u proizvodnom okruženju, uključujući uzorke različitih oblika poput blokova, limova, žica, prešanih i montiranih uzoraka. [16]

Ključne značajke uključuju linearnu kalibraciju sa širokim dinamičkim rasponom, jednoličnu eksitaciju uz poboljšanu preciznost, oslobođenje od metalurške prošlosti, nisku potrošnju argona što smanjuje troškove po testu, odvojenost sputteringa uzorka od eksitacije, brzu promjenu matrice s minimalnim memorijskim efektima te automatsko čišćenje između analiza. Optički emisijski spektrometar pruža uske emisijske linije, manje interferencije i manje kompleksne spektre u usporedbi s drugim

Karlo Polić: ODABIR MATERIJALA ZA IZRADU ALATNIH KOLICA I RAČUNALNA SIMULACIJA IZRADJE MODELA KORISTEĆI CAD SOFTVER

izvorima. Također, omogućuje izbor između anoda promjera 4 mm i 2 mm radi optimizacije veličine točke u odnosu na veličinu i tip uzorka. GD-AES koristi netermalni izvor za ravnomjerno uklanjanje materijala s površine uzorka, čime se smanjuju kemijski i metalurški učinci na uzorak. CCD tehnologija, kojom se služi korišteni spektrometar, osigurava stabilnost, fleksibilnost i performanse za različite primjene na feritnim i neferitnim materijalima, pružajući potpokrivenost valnih duljina od 165 nm do 460 nm. Ovaj uređaj ima korisnički definirane značajke kontrole kvalitete te fleksibilno sučelje, a softver baziran na Windows-u pruža opcije za analizu i prihvaćanje rezultata. Tu su i dodatni alati poput pomoćnog priručnika na dodirnom ekranu, opcija za udaljenu dijagnostiku te razni pribori kao što su držači uzoraka i oprema za pripremu uzoraka. Ukratko, LECO GDS500A predstavlja sofisticiran instrument za optičku emisijsku spektroskopiju koji zadovoljava potrebe rutinskog određivanja elemenata u različitim materijalima, nudeći naprednu tehnologiju, točnost i jednostavnost korištenja. [7] [16]

Rezultati spektrometrije odrađeni su na pet uzoraka gdje je svaki od uzoraka P1, P2, P3, P4 i P5 analiziran tri puta kako bi rezultati bili precizniji. Kao rezultat uzela se srednja vrijednost pojedinog kemijskog elementa, a rezultati testiranja prikazani su tablicom 3.

Tablica 3. Kemijski sastav uzoraka P1-P5.

%	P1	P2	P3	P4	P5
Fe	99,41	99,42	99,57	99,30	99,02
C	0,0520	0,0252	0,0380	0,0847	0,0905
Mn	0,298	0,262	0,217	0,409	0,474
Si	0,0124	0,0138	0,0098	0,0083	0,0097
P	0,0086	0,0080	0,0139	0,0077	0,0160
S	0,0052	0,0070	0,0063	0,0059	0,0056
Mo	0,0024	0,0051	0,0018	0,0044	0,0102
Ni	0,0202	0,0317	0,0050	0,0257	0,0381
Cr3	0,0280	0,0369	0,0158	0,0344	0,144
V	0,00	0,00	0,00	0,00	0,00
W	0,0130	0,0206	0,0133	0,0038	0,0032
Cu	0,0479	0,0481	0,0203	0,0358	0,0920
Al	0,0547	0,0553	0,0418	0,0328	0,0581
Ti	0,00	0,00	0,00	0,00	0,00
Co3	0,0009	0,0015	0,00	0,0011	0,0001
Nb	0,0011	0,0011	0,0001	0,00	0,00
Pb	0,00	0,0000	0,00	0,0000	0,00
Sn3	0,0260	0,0479	0,0242	0,0228	0,0167
As	0,00	0,00	0,00	0,00	0,00
Sb	0,00	0,00	0,00	0,00	0,00
Zr	0,0006	0,0012	0,0007	0,0001	0,0001
B	0,00	0,00	0,00	0,00	0,00

Izvor: autor.

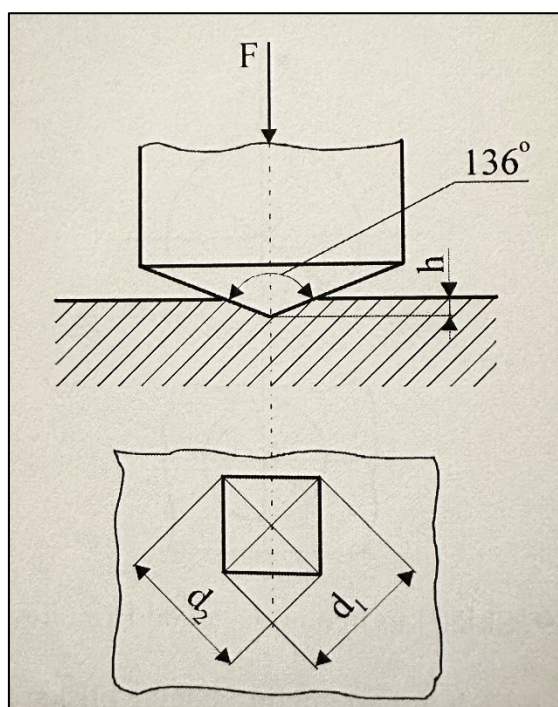
2.4. Ispitivanje tvrdoće materijala

Tvrdoća je definirana kao otpornost materijala prema prodiranju drugim znatno tvrdim tijelom, pri čemu tvrde tijelo može biti kaljeni čelik, tvrdi metal ili dijamant kao najtvrdi prirodni materijal. Kvalitetna provedba ispitivanja zahtjeva pripremu uzoraka koja će biti razjašnjena u ovom poglavlju. Ispitivanje tvrdoće u strojarstvu može se podijeliti na tri metode [13]:

- Brinellova metoda;
- Rockwellova metoda i
- Vickersova metoda – korištena za potrebe ovoga rada.

Metoda ispitivanja tvrdoće prema Vickersu je nastala 1921. godine u suradnji Roberta L. Smitha i Georgea E. Sandlanda u poduzeću Vickers Ltd. Ova metoda predstavlja alternativu Brinellovoj metodi za procjenu tvrdoće materijala. Vickers test često je jednostavniji za upotrebu od drugih metoda ispitivanja tvrdoće jer su potrebni izračuni neovisni o veličini indentora, a indenter se može koristiti za sve materijale bez obzira na tvrdoću. Osnovni princip, kao i kod svih uobičajenih metoda mjerenja tvrdoće, jest promatranje sposobnosti materijala da odoli plastičnoj deformaciji od standardnog izvora. Ispitivanje po Vickersu može se koristiti za sve metale i ima jednu od najširih skala među testovima tvrdoće. Jedinica tvrdoće koju pruža ovaj test poznata je kao Vickers piramidalni broj (HV) ili Dijamantna piramidalna tvrdoća (DPH). Broj tvrdoće može se pretvoriti u jedinice Pascala, ali ne smije se zamijeniti s tlakom, koji koristi iste jedinice. Broj tvrdoće određen je opterećenjem na površinu indentacije, a ne područjem normalnim na silu, stoga nije tlak. Testiranje tvrdoće po Vickersu predstavlja značajnu metodu u analizi mehaničkih svojstava materijala, posebice u kontekstu strojarstva. Metoda se izvodi indentacijom pravilne četverostrane dijamantne piramide s kutom između stranica od 136° u ispitivani materijal pod određenim uvjetima opterećenja. Indentacijom se u materijalu dobiva otisak piramidalnog oblika gdje se zatim mjernim mikroskopom mjeri dijagonala otiska i njezina srednja vrijednost koja je potrebna za izračunavanje tvrdoće po Vickersu. Na temelju veličine otiska određuje se tvrdoća po Vickersu, a shematski prikaz indentora i otiska prikazan je slikom 3. Ovaj postupak pruža precizne informacije o tvrdoći materijala, posebice na mikroskopskoj razini. [11]

Slika 3. Shematski prikaz indentora i piramidalnog otiska.



Izvor: Šercer M., Landek D. (2013.) *Materijali i proizvodni postupci*. Zagreb: Tehničko veleučilište u Zagrebu.

Tvrdoća po Vickersu izračunava se po sljedećoj formuli [13]:

$$HV = \frac{F}{S} \approx \frac{0,189 F}{d^2} \quad (2)$$

gdje je:

- F opterećenje koje se primjenjuje (uglavnom u N);
- S površina šuplje piramide otisnute u materijalu (mm^2);
- d srednja vrijednost dijagonala baze piramide (mm).

Ograničenja pri testiranju tvrdoće po Vickersu uključuju potrebu za ravnom i čistom površinom uzorka s obzirom da neravnine i nečistoće mogu utjecati na rezultate, te da bi se osigurala refleksija svjetlosti koja je potrebna za mjerenje dijagonale otiska uz pomoć mjernog mikroskopa. Sila kojom će se indenter utisnuti ovisi o debljini ispitnog materijala. Također, materijali koji su previše mekani ili previše tvrdi mogu predstavljati izazov za ovu metodu. U usporedbi s Brinellovim testom tvrdoće, Vickersova metoda omogućuje testiranje i tanjih materijala, primjerice limova, a sve zbog svoje male sile

Karlo Polić: ODABIR MATERIJALA ZA IZRADU ALATNIH KOLICA I RAČUNALNA SIMULACIJA IZRADE MODELA KORISTEĆI CAD SOFTVER

opterećenja kojom je moguće ispitati tvrdoću pojedinih kristalnih zrna i mikrostrukturnih faza. Usporedbe radi, Rockwell test često se primjenjuje za veće opterećenje i brže rezultate, ali uz nešto manju preciznost. Bitno je istaknuti kako Vickersova metoda pruža numeričke rezultate, što olakšava precizno kvantificiranje tvrdoće materijala. Njezina primjena u istraživanju materijala čini je ključnim alatom u optimizaciji materijala za specifične inženjerske primjene. [13]

Priprema uzoraka za ispitivanje tvrdoće materijala može se definirati u nekoliko koraka:

- precizno rezanje;
- kalupljenje;
- brušenje i poliranje.

Koristeći dijamantu pilu LECO (slika 4) provedeno je precizno rezanje uzoraka (slika 5 i 6), uz dodatak emulzije. Dodatak emulzije prilikom rezanja uzorka izuzetno je bitan korak kako bi se izbjeglo zagrijavanje uzorka tijekom rezanja i kako ne bi došlo do promjene u mikrostrukтури uzorka.

Slika 4. Dijamantna pila LECO.



Izvor: autor.

Slika 5. Rezanje uz dodatak emulzije.



Izvor: autor.

Slika 6. Uvećan pogled rezanja uzorka.



Izvor: autor.

Kalupljenje je postupak kojim se prethodno izrezani uzorci polažu unutar kalupa unaprijed standardiziranih promjera. Naime u laboratoriju Centra za istraživanje Metris, kalupi su promjera 30 odnosno 40 mm, a njihov promjer ovisi o hvatištima uređaja koji se koriste za brušenje i poliranje uzoraka. Kalupljenje se može podijeliti u tri koraka:

1. označavanje kalupa;
2. polaganje uzoraka i
3. ulijevanje smole.

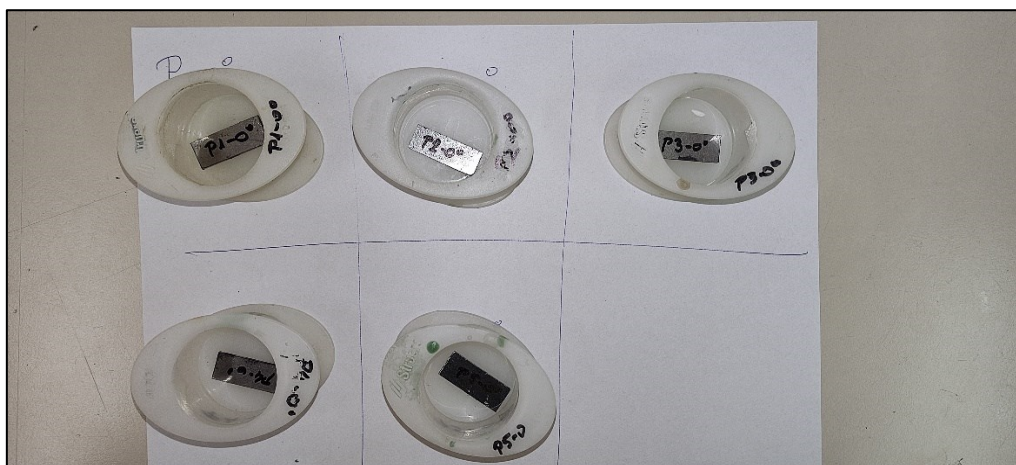
Prethodno navedeni koraci prikazani su slikama 7, 8 i 9. Konkretno u ovom slučaju korištena je dvokomponentna poliesterska smola koja omogućuje jednako trošenje smole i ispitnog uzorka prilikom brušenja i poliranja, a ujedno ispunjava sve praznine između uzorka i kalupa.

Slika 7. Kalupljenje – korak 1.



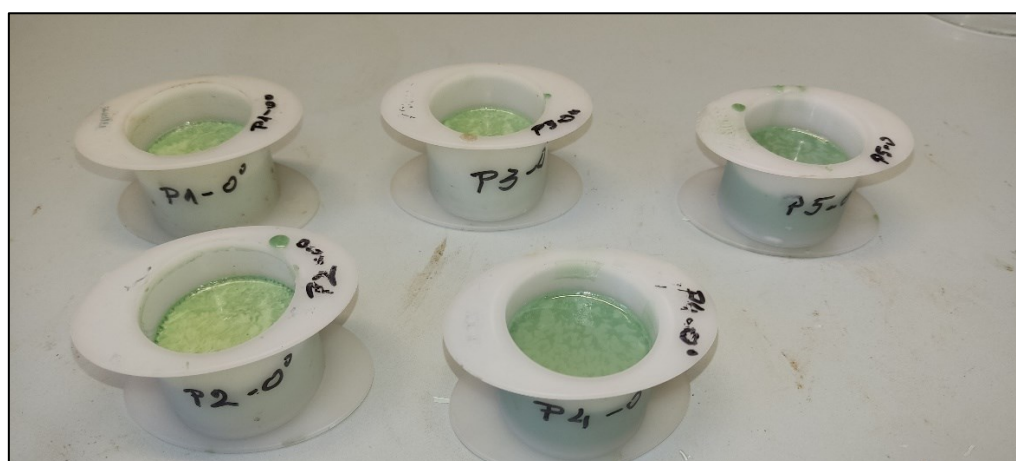
Izvor: autor.

Slika 8. Kalupljenje – korak 2.



Izvor: autor.

Slika 9. Kalupljenje – korak 3.



Izvor: autor.

Nakon ulijevanja smole potrebno je pričekati određeni broj sati kako bi smola postigla teksturu koja omogućuje izvođenje sljedećeg koraka. Kada je proces kalupljenja završen slijedi brušenje i poliranje površine uzoraka.

Brušenje je sljedeći korak u pripremi uzoraka gdje se pritom s ispitne površine uzoraka skidaju „grube“ nečistoće poput okujina, korozije i svih većih nečistoća koje su mogle nastati prilikom pripreme. Način i vrijeme provođenja ovog koraka ovisi o materijalu, a sve je detaljno propisano u uputama za pripremu uzoraka, stroja Labopol tvrtke Struers prikazanog slikom 10.

Slika 10. Uređaj za brušenje/poliranje uzoraka.



Izvor: autor.

Poliranje je korak koji u pravilu ima isti način primjene kao i brušenje, ali se u ovom koraku koristi finija granulacija ploče i drugačije abrazivno sredstvo propisano u uputama za pripremu uzoraka. Ovim postupkom nastoji se postići glatka površina potrebna za provedbu ispitivanja tvrdoće. Bitno je napomenuti kako se svi prethodno navedeni i objašnjeni koraci koriste i kod pripreme uzoraka za provedbu metalografske analize, gdje se nakon brušenja i poliranja uzorak podvrgava nagrizanju što će detaljnije biti razjašnjeno u poglavlju 2.6.

Za potrebe ovog diplomskog rada ispitivanje tvrdoće po Vickersu odrađeno je na pet različitih čeličnih uzoraka i svaka vrsta uzorka ispitana je pet puta što potvrđuju dobiveni rezultati. Ispitivanje se izvodilo koristeći tvrdomjer DURAMIN 2 tvrtke STRUERS prikazan slikom 11.

Slika 11. Tvrdomjer DURAMIN 2 tvrtke STRUERS.

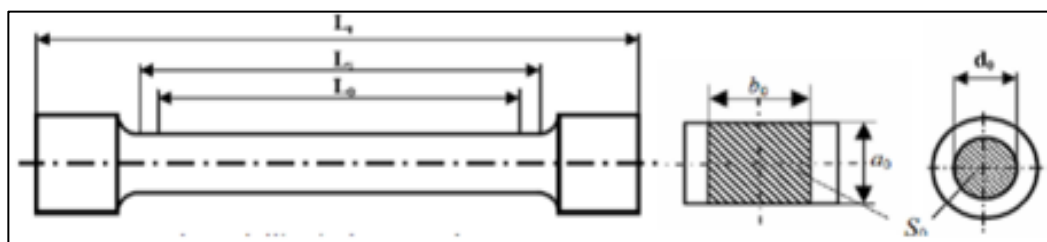


Izvor: autor.

2.5. Ispitivanje čvrstoće materijala

Vlačno ispitivanje je postupak kojim se analiziraju mehanička svojstva materijala na kidalici s ciljem identifikacije ključnih karakteristika koje definiraju mehaničku otpornost i deformabilnost materijala. Obzirom da se u radu ispituju svojstva čeličnih limova, ispitne epruvete pravokutnog su oblika čiji je shematski prikaz vidljiv slikom 12, a dimenzionirane su prema standardu HRN ISO 6892-1, ali i prema debljini limova. Slikama 13 i 14 prikazane su izrezane epruvete u smjeru valjanja odnosno 0° koje su korištene za ispitivanje čvrstoće materijala, a svaka skupina epruveta P1, P2, P3, P4 i P5 međusobno se razlikuje po vrsti materijala i/ili debljini.

Slika 12. Shematski prikaz epruvete.



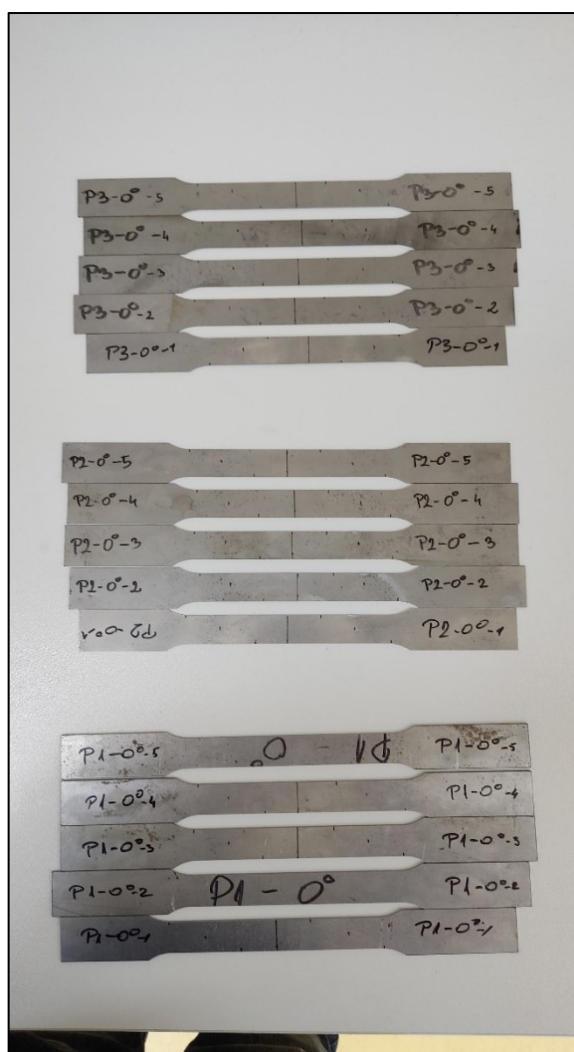
Izvor: Pomenić L. (2019.) *Materijali II-predavanja s Tehničkog fakulteta u Puli*. Pula.

Oznake na slici 12 predstavljaju sljedeće [10]:

- L_0 - početna mjerna duljina epruvete [mm];
- L_s - stvarna duljina epruvete [mm];
- L_t - ukupna duljina epruvete [mm];
- d_0 - početni promjer kod okrugle epruvete [mm];
- a_0 - početna debljina pravokutne epruvete [mm];
- b_0 - početna širina pravokutne epruvete [mm];
- S_0 - početna površina poprečnog presjeka okrugle epruvete [$\frac{d_0^2\pi}{4}, mm^2$];
- S_0 -početna površina poprečnog presjeka pravokutne epruvete [a_0b_0, mm^2].

Slika 13. Ispitne epruvete od P1 do P3.

Slika 14. Ispitne epruvete P4 i P5.

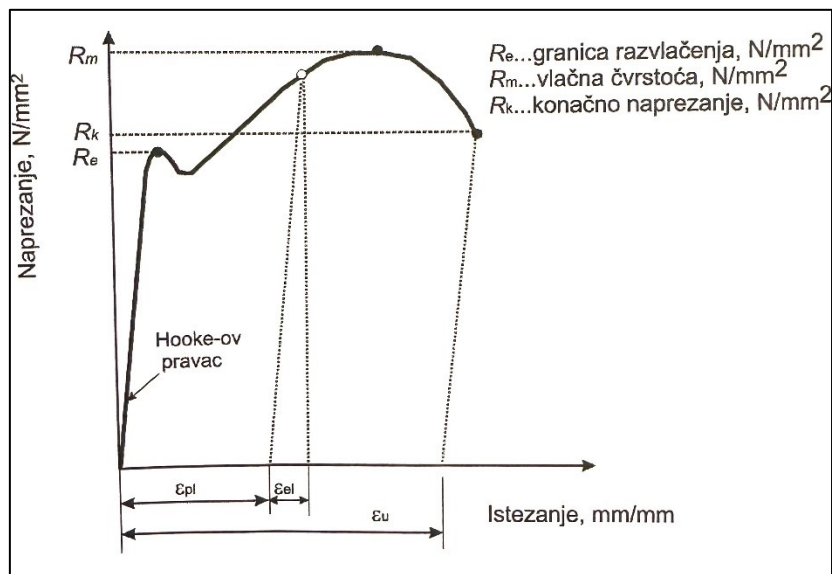


Izvor: autor.

Izvor: autor.

Na kidalici se neposredno mjere vlačna čvrstoća materijala (R_M), produljenje epruvete (ΔL) i suženje poprečnog presjeka uzorka (ΔA). Rezultati vlačnog ispitivanja omogućuju određivanje elastičnog modula E , Poissonovog omjera (ν), granice razvlačenja te rad plastične deformacije. Kidalice se upotrebljavaju za ispitivanje čvrstoće na vlak i sastoje se od mehanizma za primjenu opterećenja, uređaja za mjerenje sile, uređaja za mjerenje deformacije ispitnog materijala i uređaja za bilježenje dijagrama naprezanje-istezanje čiji shematski prikaz je slikom 15. Slični dijagrami biti će kasnije prikazani kao dobiveni rezultati testiranja epruveta.

Slika 15. Shematski prikaz dijagrama naprezanja.



Izvor: Šercer M., Landek D. (2013.) *Materijali i proizvodni postupci*. Zagreb: Tehničko veleučilište u Zagrebu.

Ono što je važno napomenuti jesu promjene koje nastaju kada naprezanje u materijalu postigne vrijednost R_e - granicu razvlačenja koja je jednaka [10]:

$$R_e = \frac{F_e}{S_0} \text{ [N/mm}^2\text{]}; \quad (3)$$

gdje F_e predstavlja silu tečenja, a S_0 početnu površinu presjeka. Nakon te točke materijal započinje plastičnu deformaciju bez povećanja naprezanja jer je materijal ušao u područje trajne plastične deformacije. Granica razvlačenja može se označavati i kao $R_{p0,2}$ pri čemu 0,2 predstavlja postotak produljenja epruvete u odnosu na početne

dimenzije. Valja napomenuti kako se $R_{p0,2}$ određuje kod onih materijala kod kojih nije izražena granica razvlačenja R_e .

Naprezanje koje nastaje u materijalu uslijed djelovanja najveće sile (F_m) naziva se vlačnom čvrstoćom (R_m) koja je jednaka [10]:

$$R_m = \frac{F_m}{S_0} \cdot [\text{N/mm}^2] \quad (4)$$

Naprezanje R_m u stvarnosti nije maksimalno naprezanje u materijalu zato što se pri određivanju ne uzima u obzir smanjenje površine presjeka epruvete, već se sva naprezanja računaju uzimajući u obzir početnu površinu presjeka S_0 . Suženje koje nastaje na epruveti uslijed naprezanja R_m prikazano je slikom X, gdje nakon suženja dolazi do pucanja epruvete što se naziva konačnim naprezanjem R_k [10]:

$$R_k = \frac{F_k}{S_0} \cdot [\text{N/mm}^2] \quad (5)$$

Kada je epruveta puknula ispituje se njezino ukupno istežanje koristeći formulu za relativno produljenje [10]:

$$\varepsilon_u = \frac{L_u - L_0}{L_0} = \frac{\Delta L_u}{L_0} \quad (6)$$

Kako bi se dobila istežljivost (A) iskazana u postocima potrebno je pomnožiti dobivenu vrijednost relativnog produljenja s 100% [11]:

$$A = \varepsilon_u \times 100\%. [\%] \quad (7)$$

Omjerom [11]:

$$E = \frac{\sigma}{\varepsilon} \quad (8)$$

na dijagramu naprezanja može se opisati linearni dio krivulje. Kao što je ranije spomenuto konstanta E predstavlja modul elastičnosti, a njegove vrijednosti ovise o materijalu odnosno o atomskim vezama unutar tog materijala. Ukoliko su atomske veze vrlo jake unutar određenog materijala modul elastičnosti imati će visoku

vrijednosti, a ukoliko su one slabe modul elastičnosti imati će vrlo nisku vrijednost što je vidljivo tablicom 4. [4]

Tablica 4. Vrijednosti modula elastičnosti ovisno o materijalu.

MATERIJAL	MODUL ELASTIČNOSTI - E [GPa]
dijamant	1200
čelik	210
aluminij	70
polietilen	2
guma	<0,1

Izvor: Katavić I. (2008.) *Uvod u materijale*. Rijeka: Sveučilište u Rijeci.

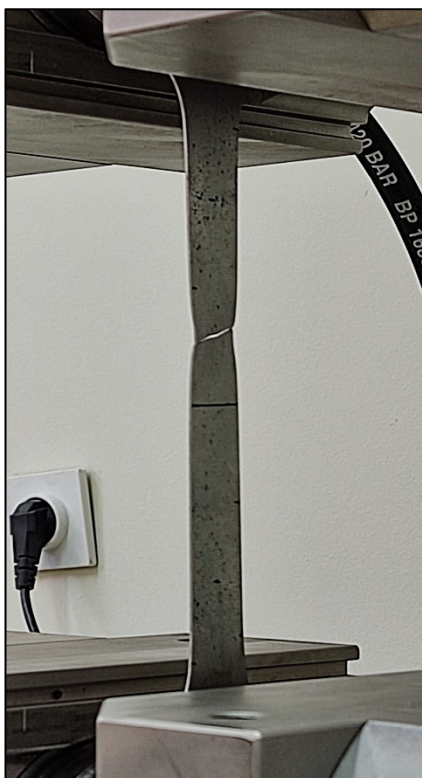
Vlačni test odrađen je na univerzalnoj statičkoj kidalici BETA 250 tvrtke Messphysik koja je prikazana slikom 16. Specifičnost korištene kidalice je njezino maksimalno moguće opterećenje na epruvetu u iznosu od 250 kN. Kidalica je opremljena s laserskim i video ekstenzometrom za mjerenje produljenja, suženja, presjeka i istežljivosti. Ispitivanje epruvete prikazano je slikama 17 i 18.

Slika 16. Statička kidalica BETA 250 tvrtke Messphysik.



Izvor: autor.

Slika 17. Istezanje epruvete.



Izvor: autor.

Slika 18. Pucanje epruvete.

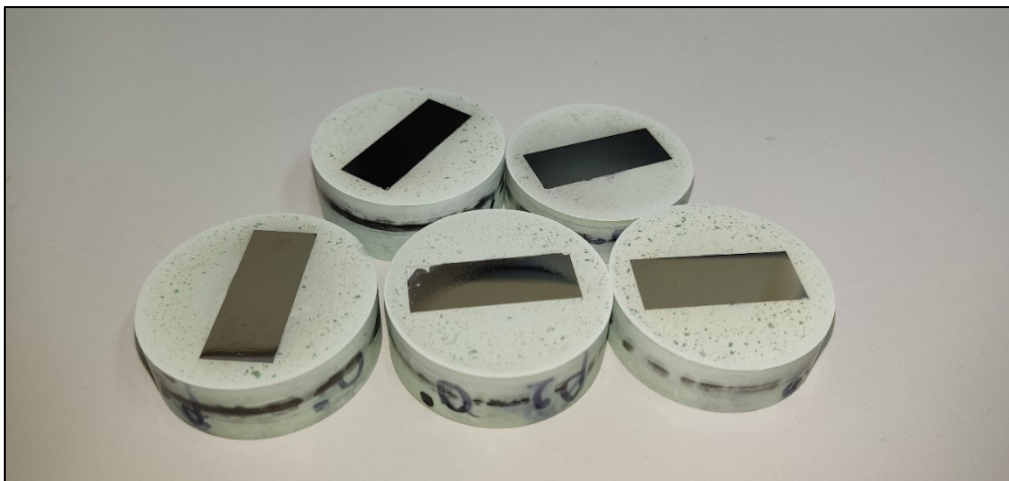


Izvor: autor.

2.6. Metalografska analiza materijala

Metalografsko ispitivanje materijala, posebice čelika, predstavlja ključnu metodu analize mikrostrukture materijala pod mikroskopom. Provedbom ispitivanja mogu se odrediti različite faze unutar mikrostrukture materijala poput ferita, perlita, martnezita i dr. Također moguće je odrediti veličinu, oblik i raspodjelu zrna u materijalu čime se mogu procijeniti mehanička svojstva materijala. Detaljno ispitivanje mikrostrukture materijala može pridonijeti otkrivanju raznih defekata (nečistoća, pukotina), inkluzija (stranih čestica) ili homogenosti (jednakost u mikrostrukтури).[3] Postupak metalografskog ispitivanja vrši se na način da se uzorci pripreme kao i za ispitivanje tvrdoće, prikazano slikom 19, a zatim se podvrgnu nagrivanju. Proces nagrivanja izvršen je u trajanju od 20 sekundi koristeći otopinu nitala od 3%. Nakon nagrivanja promatrana je mikrostruktura uzoraka P1, P2, P3, P4 i P5 pomoću metalografskog mikroskopa BX51 tvrtke Olympus, prikazanog slikom 20, te su dobiveni rezultati prije i nakon nagrivanja.

Slika 19. Pripremljeni uzorci za nagrizanje..



Izvor: autor.

Slika 20. BX51 metalografski mikroskop tvrtke OLYMPUS.



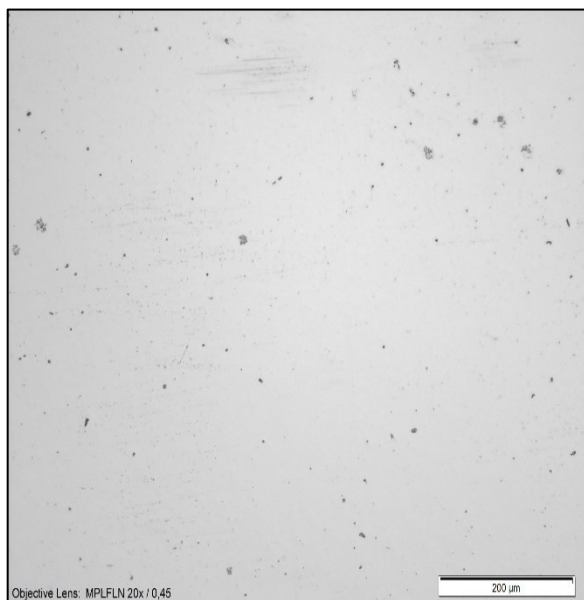
Izvor: autor.

Slikama 21 i 22 prikazana je mikrostruktura uzoraka P1 uvećana 200 puta gdje se prije nagrizanja vidi homogena struktura tipična za čelične limove s zanemarivo malim brojem defekata, a nakon nagrizanja vidi se feritno perlitna mikrostruktura. Valja

Karlo Polić: ODABIR MATERIJALA ZA IZRADU ALATNIH KOLICA I RAČUNALNA SIMULACIJA IZRADJE MODELA KORISTEĆI CAD SOFTVER

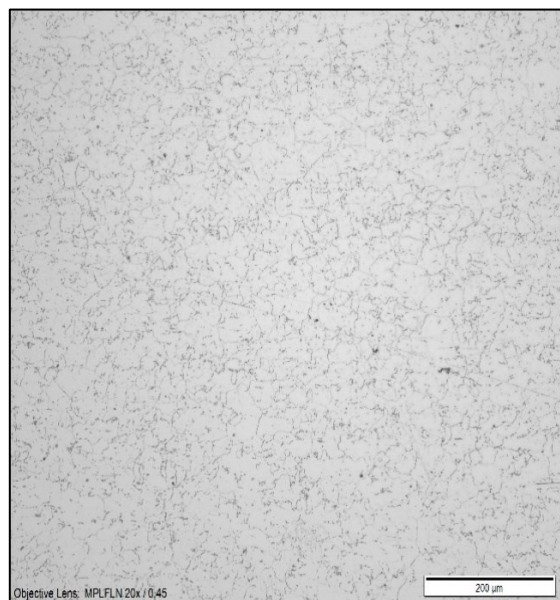
napomenuti kako se kod ostalih ispitanih uzoraka (P2, P3, P4 i P5) prije nagrizanja također vidi tipična homogena struktura za čelične limove i nakon nagrizanja feritno perlitna mikrostruktura što prikazuju slike 23, 24, 25, 26, 27, 28, 29 i 30.

Slika 21. Uzorak P1 prije nagrizanja.



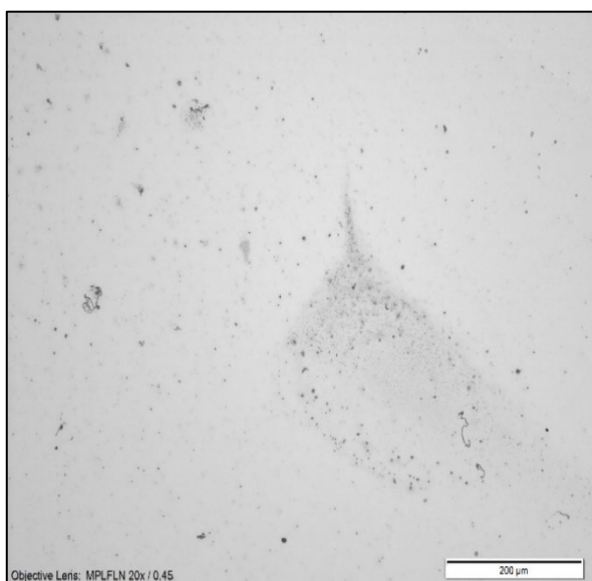
Izvor: autor.

Slika 22. Uzorak P1 nakon nagrizanja.



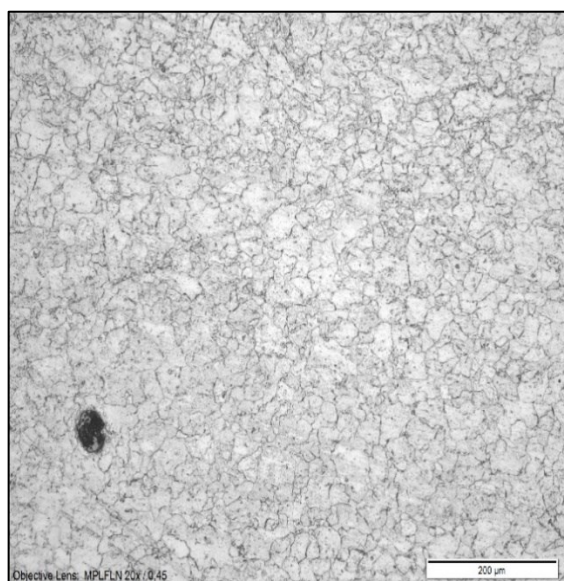
Izvor: autor.

Slika 23. Uzorak P2 prije nagrizanja.



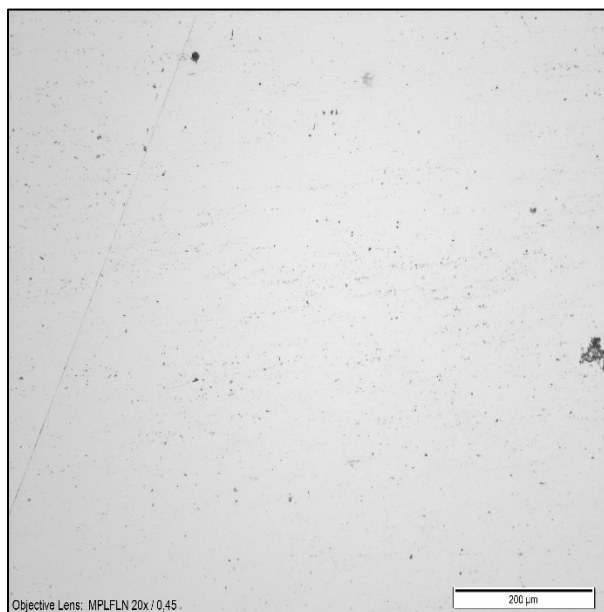
Izvor: autor.

Slika 24. Uzorak P2 nakon nagrizanja.

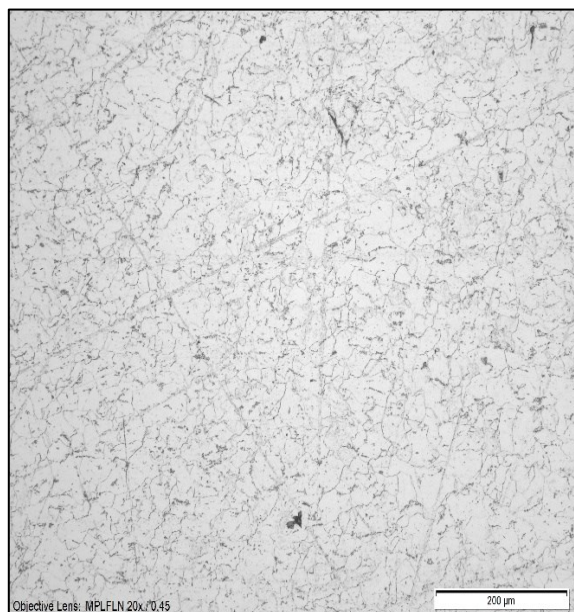


Izvor: autor.

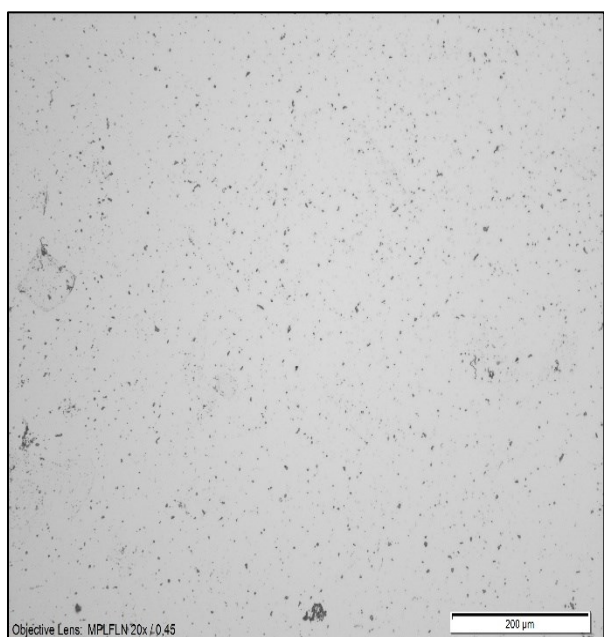
Slika 25. Uzorak P3 prije nagrizanja.



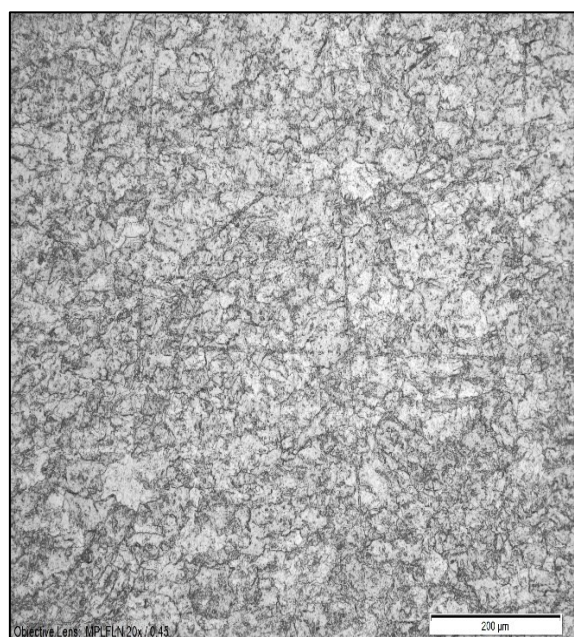
Slika 26. Uzorak P3 nakon nagrizanja.



Slika 27. Uzorak P4 prije nagrizanja.



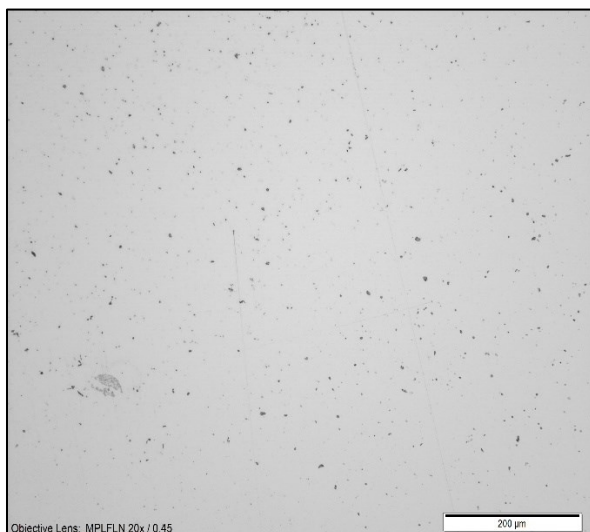
Slika 28. Uzorak P4 nakon nagrizanja.



Izvor: autor.

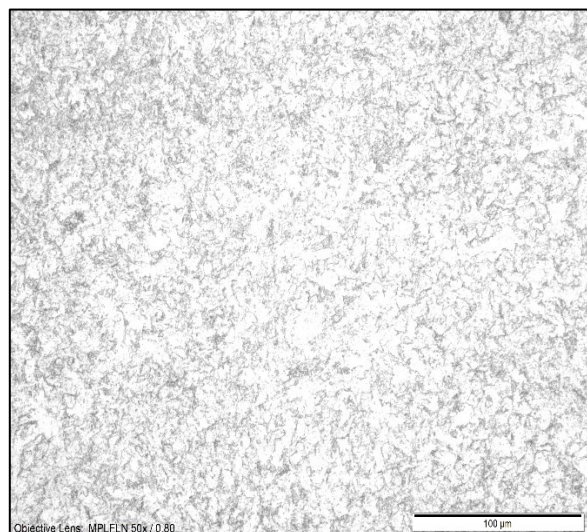
Izvor: autor.

Slika 29. Uzorak P5 prije nagrizanja.



Izvor: autor.

Slika 30. Uzorak P5 nakon nagrizanja.



Izvor: autor.

Metalografsko ispitivanje s otopinom nitala od 3% često se primjenjuje u analizi čelika jer pruža jasne i kontrastne slike mikrostrukture. Osim toga, različite koncentracije nitala mogu se koristiti ovisno o potrebama analize, prilagođavajući se specifičnim svojstvima materijala.

2.7. Rezultati ispitivanja

U sklopu ovoga poglavlja biti će prikazani rezultati mehaničkih svojstava svih pet materijala koji su ispitani i sukladno tome izabrati će se najpogodniji materijal za potrebe ovoga rada.

Tvrdoća rađena po Vickersu HV 1 donosi rezultate ispitivanja koji su prikazani tablicom 5, pri čemu oznaka 1 uz simbol HV znači da je sila utiskivanja iznosila 1kp odnosno 9,81N. Rezultati pokazuju kako uzorak P5 ima najveću tvrdoću, a njegova srednja vrijednost iznosa HV 146,6 prema Vickersovoj skali smatra se kao srednja do visoka tvrdoća slična tvrdim alatnim čelicima ili specijalno legiranim čelicima.

Tablica 5. Rezultati mjerenja tvrdoće.

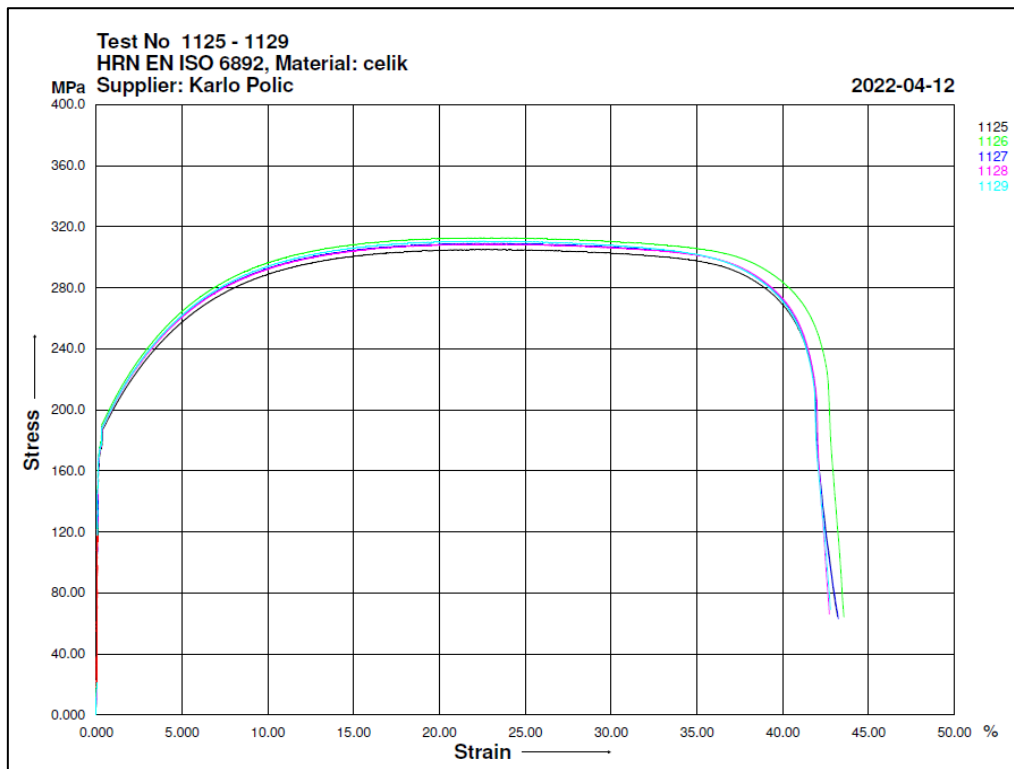
broj mjerenja	UZORAK				
	P1 – 0 -1	P2 – 0 -1	P3 – 0 -1	P4 – 0 -1	P5 – 0 -1
1	106	104	107	117	147
2	108	102	107	116	147
3	106	103	102	115	146
4	106	106	106	115	151
5	106	103	103	113	142
srednja vrijednost	106,4	103,6	105	115,2	146,6

Izvor: autor.

Vrijednosti koje su dobivene naprežanjem i istežanjem unose se u koordinatni sustav, zatim se dobije dijagram naprežanja. Tijek krivulje na dijagramu naprežanja porastom sile od vrijednosti 0 prikazuje linearnu ovisnost istežanja od naprežanja, izbočenje iz pravca te u konačnici prikazuje kraj krivulje prilikom loma epruvete. Rezultatima dijagrama naprežanja, prikazanom tablicom 6, vlačnog testa i rezultatima dobivenim ispitivanjem kemijskog sastava može se zaključiti kako su materijali kod uzoraka P1 i P2 (slika 31 i 32) vrlo sličnih kemijskih i mehaničkih svojstava, te je zaključak da se radi o čeliku DC01. Također materijali kod epruveta P3 i P4 (slika 33 i 34) svojim rezultatima upućuju na to da se radi o čeliku DC03. Dijagram naprežanja dobiven testiranjem uzorka oznake P5 (slika 35) prikazuje da se radi o različitom materijalu, te potvrđuje da se radi o čeliku S235JR+AR. Čelik S235JR+AR je izdržljiviji, te manje deformabilniji od ostalih uzoraka uz maksimalno naprežanje preko 400MPa. Takvo maksimalno opterećenje smatra se visokom izdržljivošću, te je slično izdržljivošću visokougličnih čelika, nehrđajućih čelika, specijalnih aluminijskih legura te čak i titanija.

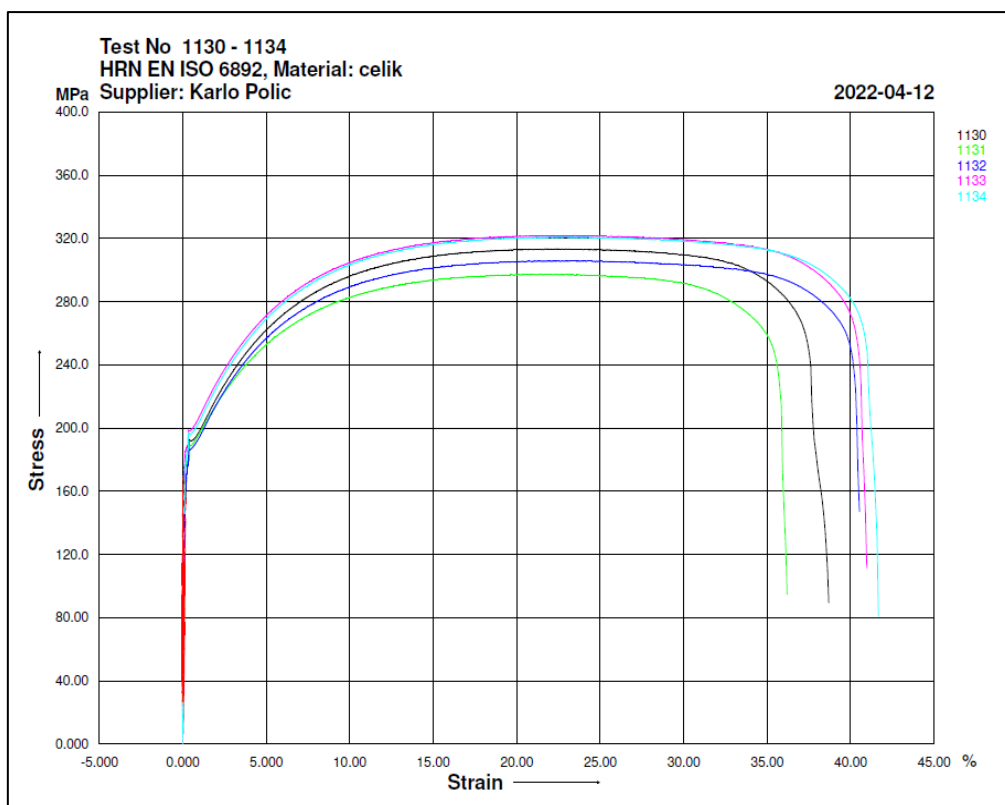
Analizirajući podatke dobivene vlačnim testom zaključeno je kako je čelik S235JR+AR optimalan materijal za izradu alatnih kolica. Značajno se ističe po rezultatima maksimalnog naprežanja, najvećom silom djelovanja te malom postotku istežanja u odnosu na materijale DC01 i DC03. Također čelik S235JR+AR je toplo valjani čelik i treba uzeti u obzir sve njegove prednosti naspram hladno valjanog čelika koje su opisane u prethodnim poglavljima.

Slika 31. Skupni dijagram vlačnog ispitivanja uzorka P1.



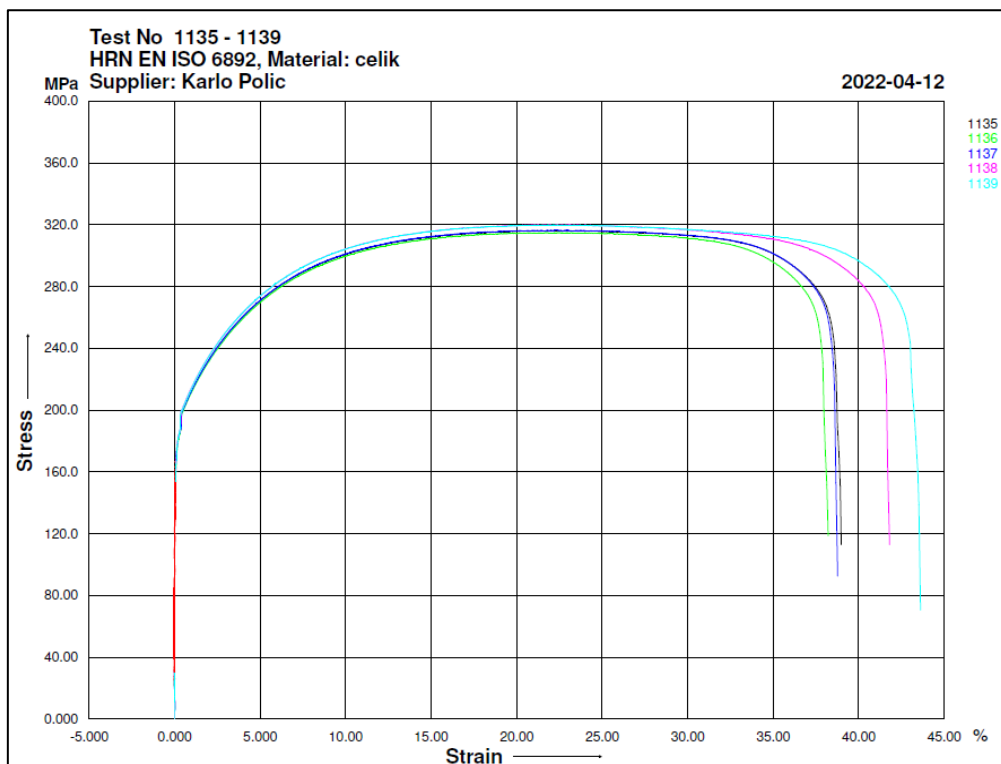
Izvor: autor

Slika 32. Skupni dijagram vlačnog ispitivanja uzorka P2.



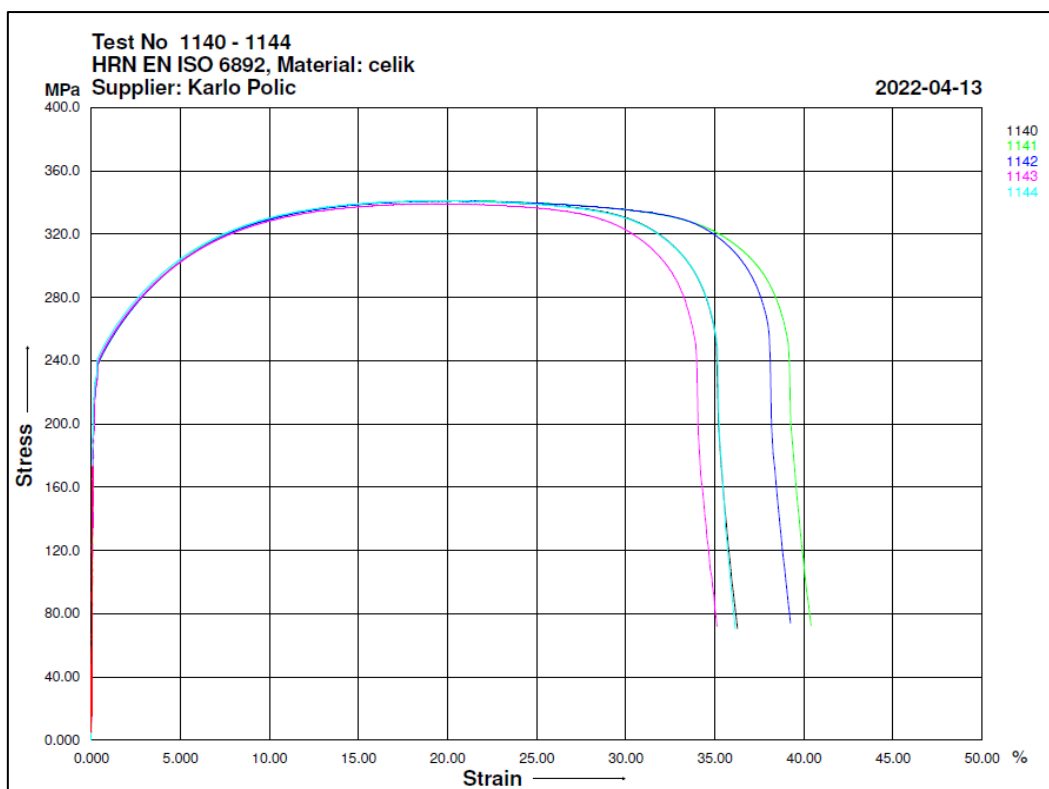
Izvor: autor

Slika 33. Skupni dijagram vlačnog ispitivanja uzorka P3.



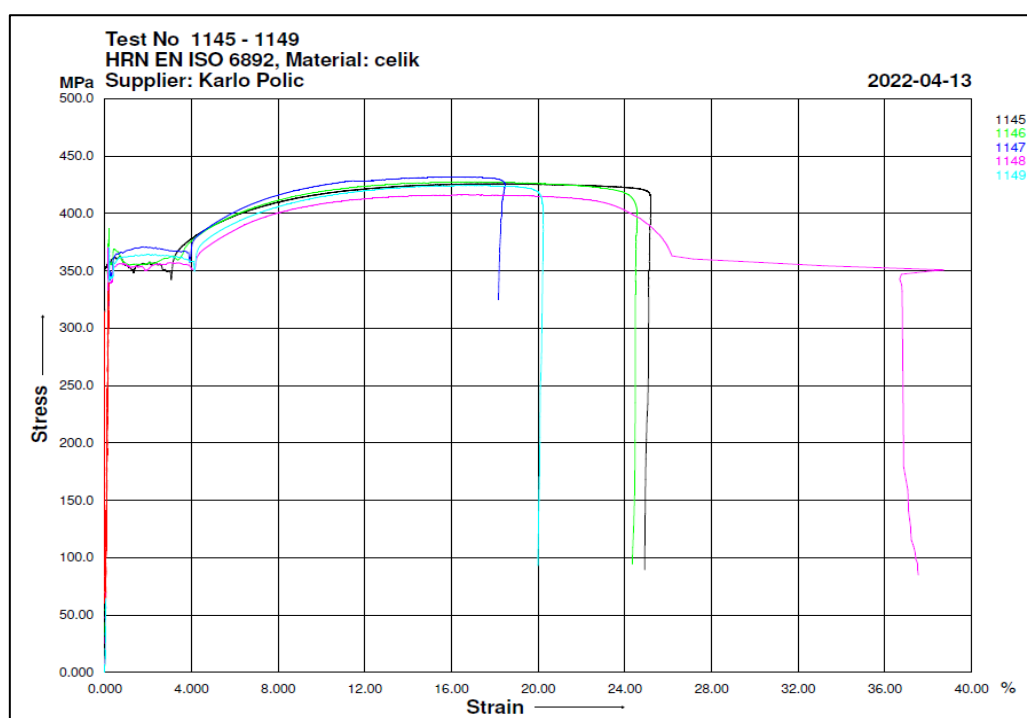
Izvor: autor

Slika 34. Skupni dijagram vlačnog ispitivanja uzorka P4.



Izvor: autor

Slika 35. Skupni dijagram vlačnog ispitivanja uzorka P5.



Izvor: autor

Tablica 6. Rezultati vlačnog ispitivanja.

UZORAK	Površina poprečnog presjeka So, mm	L0 mm	Rp0,2 MPa	Rm MPa	Fm kN	A %	Debljina epruvete mm	Debljina mm	Širina mm	V1 mm/min	V2 mm/min	Napomena	Oznaka u skupnom dijagramu	Izmjereno produljenje ručno %
P1 - 0 st. - 1	41.88	80	176.7	304.9	12.77	43.14	2	2.06	20.33	9.818	42.84	Laser	1125	
P1 - 0 st. - 2	40.76	80	179.3	312.5	12.74	43.53		2	20.38			Laser	1126	
P1 - 0 st. - 3	40.92	80	177.8	308.9	12.64	43.2		2.01	20.36			Laser	1127	
P1 - 0 st. - 4	41.19	80	177.2	308.3	18.7	42.67		2.02	20.39			Laser	1128	
P1 - 0 st. - 5	40.19	80	176.9	310.4	12.71	42.74		2.01	20.37			Laser	1129	
P2 - 0 st. - 1	20.29	80	182.1	313.1	6.354	38.6	1	1	20.29	9.818	42.84	Laser	1130	
P2 - 0 st. - 2	21.38	80	179.7	297.1	6.352	36.09		1.06	20.17			Laser	1131	
P2 - 0 st. - 3	20.81	80	176.9	305.8	6.362	40.41		1.03	20.2			Laser	1132	
P2 - 0 st. - 4	19.85	80	189	321.7	6.388	40.91		0.98	20.26			Laser	1133	
P2 - 0 st. - 5	19.85	80	186.6	320.8	6.369	41.62		0.98	20.26			Laser	1134	
P3 - 0 st. - 1	20.54	80	184.4	316	6.491	38.89	1	1	20.54	9.818	42.84	Laser	1135	
P3 - 0 st. - 2	20.58	80	185.9	314.7	6.477	38.13		1	20.58			Laser	1136	
P3 - 0 st. - 3	20.49	80	188.7	316.3	6.481	38.68		1	20.49			Laser	1137	
P3 - 0 st. - 4	20.26	80	187.8	319.7	6.476	44.73		0.99	20.46			Laser	1138	
P3 - 0 st. - 5	20.27	80	187.7	319.6	6.477	43.57		0.99	20.47			Laser	1139	
P4 - 0 st. - 1	40.2	80	226.7	340.7	13.63	36.23	2	1.99	20.11	9.818	42.84	Laser	1140	
P4 - 0 st. - 2	40.5	80	226.6	341	13.81	40.36		2	20.25			Laser	1141	
P4 - 0 st. - 3	39.76	80	226.6	340.8	13.55	39.21		2	19.88			Laser	1142	
P4 - 0 st. - 4	40.7	80	228.9	338.9	13.8	35.07		2.01	20.25			Laser	1143	
P4 - 0 st. - 5	40.4	80	231	340.9	13.77	36.12		2	20.2			Laser	1144	
P5 - 0 st. - 1	40.52	80	-	425.7	17.25	24.91	2	1.99	20.36	9.818	42.84	Laser	1145	24.67%
P5 - 0 st. - 2	40.92	80	356.3	427.3	17.49	24.29		2.01	20.36			Laser	1146	24.19%
P5 - 0 st. - 3	40.78	80	348.4	431.6	17.6	18.1		2	20.39			Video	1147	20.61%
P5 - 0 st. - 4	41.19	80	341.7	416	17.3	37.5		2.02	19.99			Video	1148	22.23%
P5 - 0 st. - 5	40.68	80	345.6	424.2	17.26	19.93		2.03	20.04			Video	1149	20.87%

Izvor: autor.

3. Tehnologija izrade alatnih kolica

Glavna karakteristika limova je njihova mala debljina i težina koja omogućava jednostavno oblikovanje u proizvodnom procesu, a na način da se mogu vrlo lako savijati, rezati, zavarivati, dekorirati po želji, duboko izvlačiti i sastavljati u cjelinu. Obzirom da se radi o metalu valja napomenuti kako je on deformabilan tijekom viših i nižih temperatura, a za izdržljivost postavljenih zahtjeva odgovoran je konstruktor. Limovi kao takvi imaju široku primjenu u proizvodnji i sve više se usavršava njihova primjena čime postaju sve pristupačniji i traženiji u izradi određenih proizvoda. Primjerice u brodogradnji su neophodni što za izradu komponenata broda, što za izradu dijelova motora, ali i u radionicama gdje se javlja potreba za izradom specijalnih alatnih kolica. Takva kolica moći će se koristiti za odlaganje teških alata, reznih glava, zamjenskih dijelova stroja, jednostavan transport materijala za obradu i sl.

Proces izrade alatnih kolica zahtjeva prvenstveno pravilan odabir materijala zatim slijede postupci obrade kojima će se materijal dovesti u željeni oblik. Odabrani limovi standardiziranih dimenzija obrađuju se uz pomoć CNC stroja postupkom rezanja. Ovaj postupak od velike je važnosti iz razloga što svi dijelovi koji će se rezati iz limova moraju biti velike preciznosti kako ne bi narušili konstrukciju alatnih kolica. Visoku preciznost u obradi omogućuje odabir odgovarajućeg alata i prethodna izrada modela. Sljedeći proces je savijanje limova kako bi se djelomično postigao željeni oblik pojedinih dijelova, dok se njihov konačan oblik upotpunjuje procesom zavarivanja.

U sklopu ovog poglavlja biti će detaljnije objašnjeni postupci CNC rezanja, savijanja i zavarivanja limova koji predstavljaju ključne postupke za izradu alatnih kolica.

3.1. CNC rezanje

Rezanje čelika, posebice CNC (računalno numeričko upravljano) rezanje spada u tehnologiju precizne obrade metala, pruža visoku učinkovitost i preciznost u proizvodnji dijelova raznih složenosti. Ovaj postupak obrade koristi se u industrijama koje zahtijevaju visoku preciznost, ponovljivost i visoku razinu učinkovitosti proizvodnje. Proces rezanja čelika počinje odabirom odgovarajućeg alata, obično rezne glave s tvrdim karbidnim vrhom, koja će učinkovito rezati čelik. Konkretno za potrebe izrade simulacije rezanja koja će biti prikazana u poglavlju 5.5, korišteno je glodalo. CNC strojevi koriste računalni sustav za upravljanje pokretima alata, omogućujući

programabilnost i automatizaciju procesa. Ovaj visoko sofisticirani sustav omogućuje proizvodnju detaljnih i složenih geometrija na radnom komadu, a CNC obrada posebno se ističe u izradi prototipova, alata te izradi modela i finalnih proizvoda u svim granama industrije gdje je prisutna kompleksnost dijelova. Rezanje čelika na CNC-u uz pomoć glodala zahtijeva precizno postavljanje parametara poput brzine rezanja, dubine rezanja i brzine kretanja alata. Parametri ovise o vrsti i debljini materijala, te o specifičnostima projekta. Osim toga, CNC omogućuje višeosno rezanje, što znači da se alat može kretati u više smjerova istovremeno, povećavajući kompleksnost dijelova koji se mogu proizvesti.

Prednosti korištenja CNC stroja za rezanje čelika uključuje visoku preciznost, brzu proizvodnju, smanjenje ljudske pogreške te mogućnost masovne proizvodnje. Ovaj postupak također omogućuje brzu prilagodbu na promjene u dizajnu ili specifikacijama proizvoda, čineći ga iznimno fleksibilnim. CNC strojevi omogućuju inženjerima i projektantima visoku razinu kontrole nad proizvodnim procesom, što rezultira visokokvalitetnim dijelovima i smanjenjem gubitaka materijala.

3.2. Savijanje

Savijanje spada u postupak obrade materijala kojim se ne smanjuje masa materijala bez obzira što dolazi do promjene oblika materijala. Oblikovanje lima postupkom savijanja obrada je materijala koja se intenzivno koristi u maloserijskoj i velikoserijskoj proizvodnji raznih proizvoda od lima kao što su spremnici, kućišta za elektroniku, razni ormarići, profili i sl. Postupak savijanja spada u najčešće korišten postupak oblikovanja lima koji uključuje plastičnu deformaciju materijala oko neutralne osi koja predstavlja mjesto lima koje ima nepromijenjenu duljinu. Razlog zašto neutralna os ima nepromijenjenu duljinu je jer duž nje ne postoje sile zatezanja ili kompresije. Jedina promjena koja može nastati oko neutralne osi je njezin položaj u materijalu koji se naziva još i K-faktor, a računa se [9]:

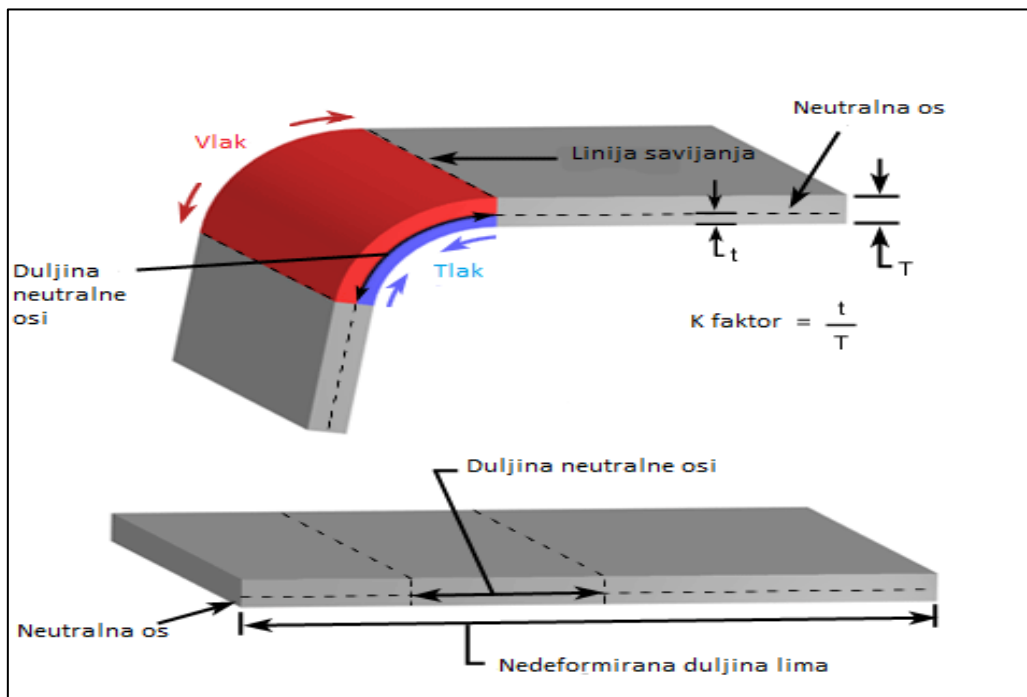
$$K = \frac{t}{T}; \quad (9)$$

pri čemu:

- t - predstavlja udaljenost neutralne osi od unutarnje površine savijanja;
- T – predstavlja ukupnu debljinu savijenog materijala.

K-faktor definiran je s nekoliko čimbenika kao što su vrsta materijala, način savijanja, kut savijanja i sl., a najčešće iznosi između 0,25 do maksimalno 0,50. Ono što se može potvrditi i prikazano je slikom 36 jest nastajanje vlačnog naprezanja, tj. produljenja lima s vanjske strane te tlačnog naprezanja, tj. skupljanja lima s unutarnje strane. [9]

Slika 36. Neutralna os i naprezanja na limu.



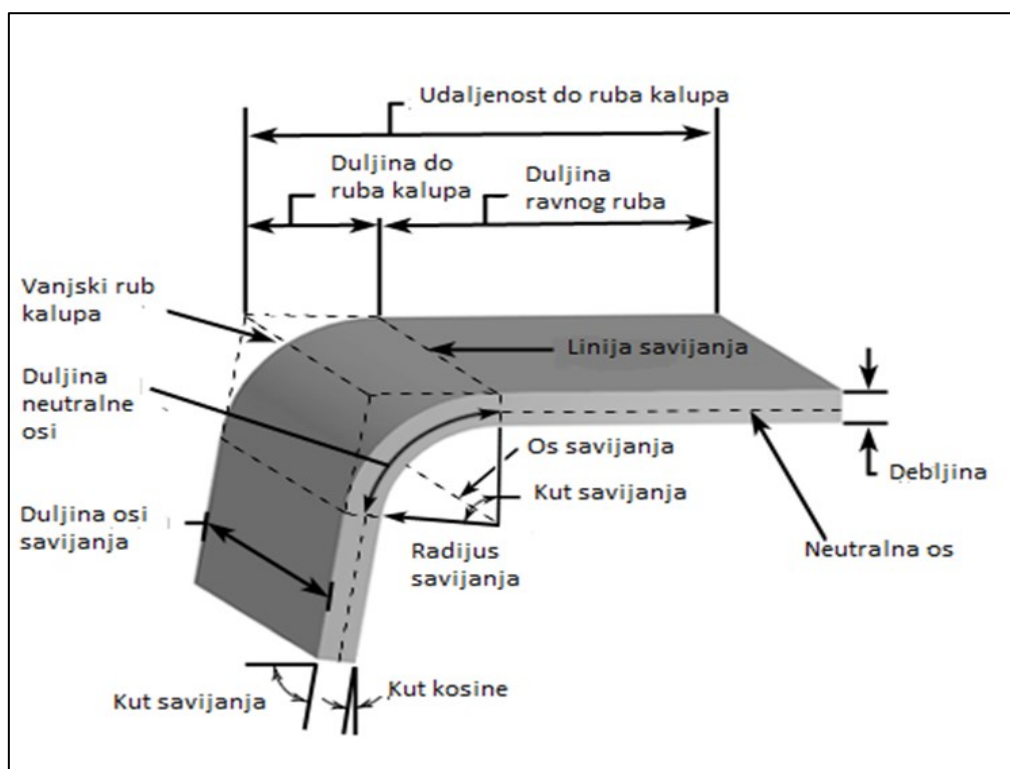
Izvor: <https://www.custompartnet.com/wu/sheet-metal-forming> [Preuzeto i modificirano 25.1.2024.]

Važno je definirati i sljedeća dva parametra koja su usko vezana uz savijanje, a to su [9]:

- dodatak za savijanje i
- odbitak savijanja.

Dodatak za savijanje predstavlja duljinu luka zavoja, dok odbitak savijanja predstavlja savijenu količinu materijala. Slikom 37 prikazan je savijen lim i njegovi parametri.

Slika 37. Savijen lim i njegovi parametri.



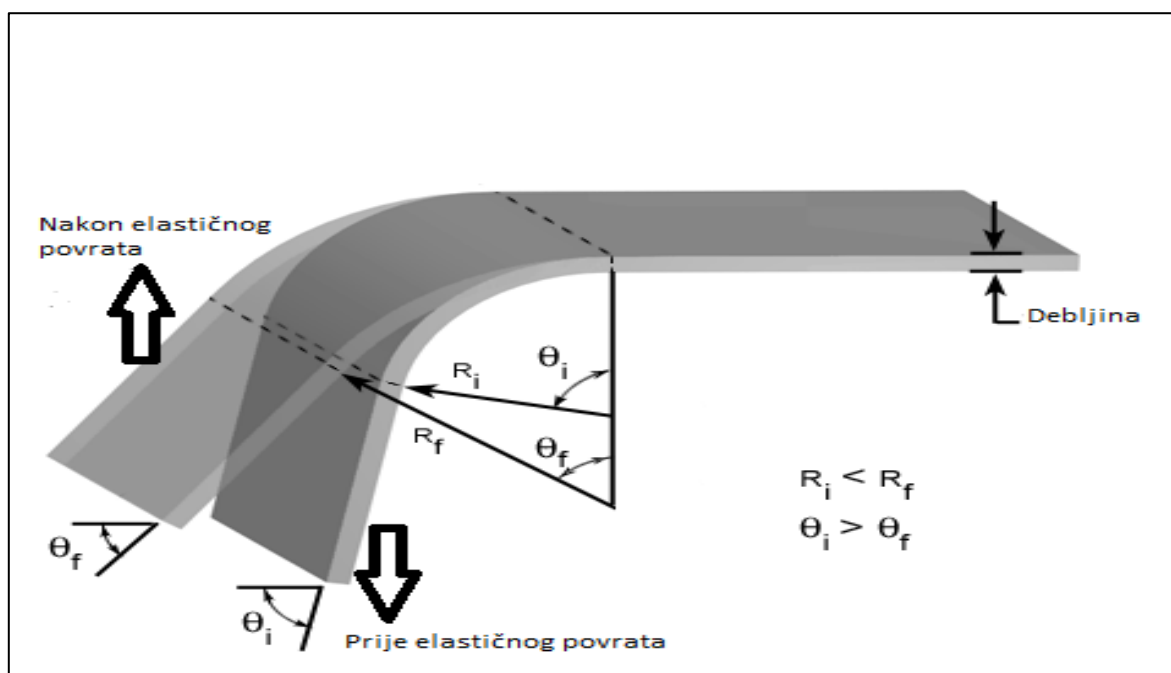
Izvor: <https://www.custompartnet.com/wu/sheet-metal-forming> [Preuzeto i modificirano 25.1.2024.]

3.2.1. Elastično vraćanje

Pojam elastičnog vraćanja ili povratne deformacije (eng. Springback) predstavlja još jedan problem koji treba uzeti u obzir tijekom obrade materijala savijanjem iz razloga što nastaje nakon prestanka djelovanja sile na materijal i time uzrokuje elastični oporavak materijala. Kao što se iz samog naziva može zaključiti, rezultat elastičnog vraćanja jesu neželjene promjene dimenzija savijenog dijela. Slikom 38 prikazano je elastično vraćanje lima za određeni kut nakon prestanka djelovanja sile, a oznake na slici predstavljaju sljedeće [8] [9]:

- θ_i - veličina kuta prije elastičnog vraćanja;
- θ_f - veličina kuta nakon elastičnog vraćanja;
- R_i – radijus savijenog lima prije elastičnog vraćanja;
- R_f – radijus savijenog lima nakon elastičnog vraćanja.

Slika 38. Elastično vraćanje lima.



Izvor: <https://www.custompartnet.com/wu/sheet-metal-forming> [Preuzeto i modificirano 25.1.2024.]

Obzirom da su za dobivanje finalnog proizvoda važne konačne dimenzije proizvoda, potrebno je pratiti veličinu kuta nakon prestanka djelovanja sile. Ukoliko kut nije odgovarajući potrebno je dodatno saviti materijal ili koristiti metode koje smanjuju elastični povrat materijala, a na sljedeći način [1] [8]:

- savijanjem preko granica-pri čemu dolazi do kompenzacije;
- podlaganjem za vrijeme savijanja ili
- obradom materijala kovanjem odmah nakon savijanja.

Elastično vraćanje može se izračunati jednadžbom [3]:

$$\frac{i}{R_f} = 4 * \left(\frac{R_i S_y}{ET}\right)^3 - 3 * \left(\frac{R_i S_y}{ET}\right) + 1. \quad (10)$$

gdje:

- R_i – predstavlja radijus savijenog lima prije elastičnog vraćanja (mm);
- R_f – predstavlja radijus savijenog lima nakon elastičnog vraćanja (mm);
- S_y – predstavlja naprezanje materijala na granici tečenja (N/mm^2);
- E – modul elastičnosti (N/mm^2);
- T - debljina lima(mm).

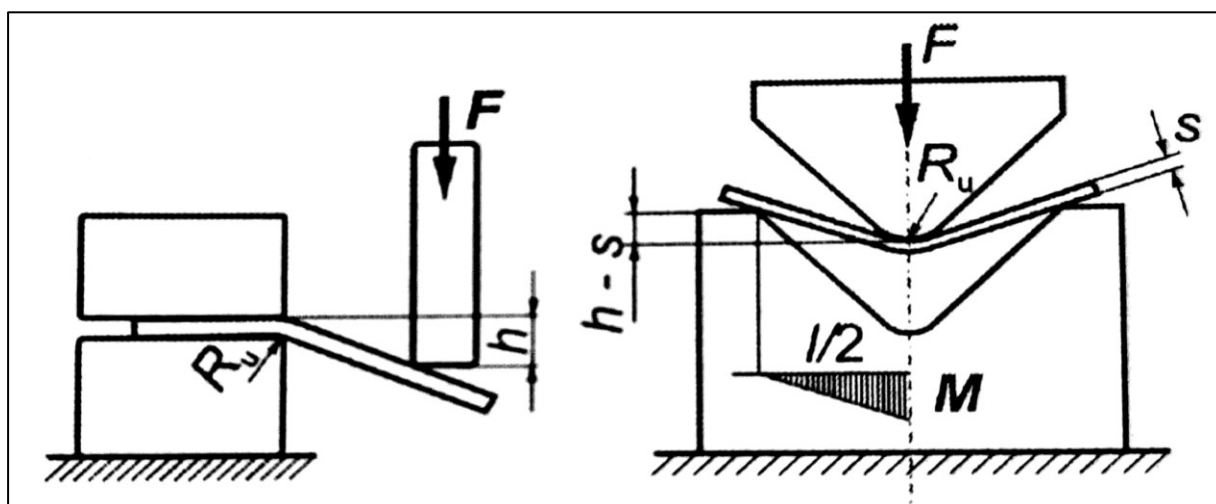
3.2.2. Vrste savijanja limova

Postoje razne vrste savijanja, a one najčešće korištene su [1]:

- slobodno savijanje;
- savijanje u kalupima;
- kružno savijanje;
- profilirano savijanje i
- zračno savijanje.

Slobodno savijanje preko jednog ili dva oslonca specifičan je iz razloga što se alat ne mora mijenjati kako bi se postigao željeni kut savijanja. Zaključak je da kut savijanja ovisi o definiranoj sili kojom alat udara o materijal te njegovu položaju u odnosu na mjesto udara alata kao što je prikazano slikom 39.

Slika 39. Slobodno savijanje.

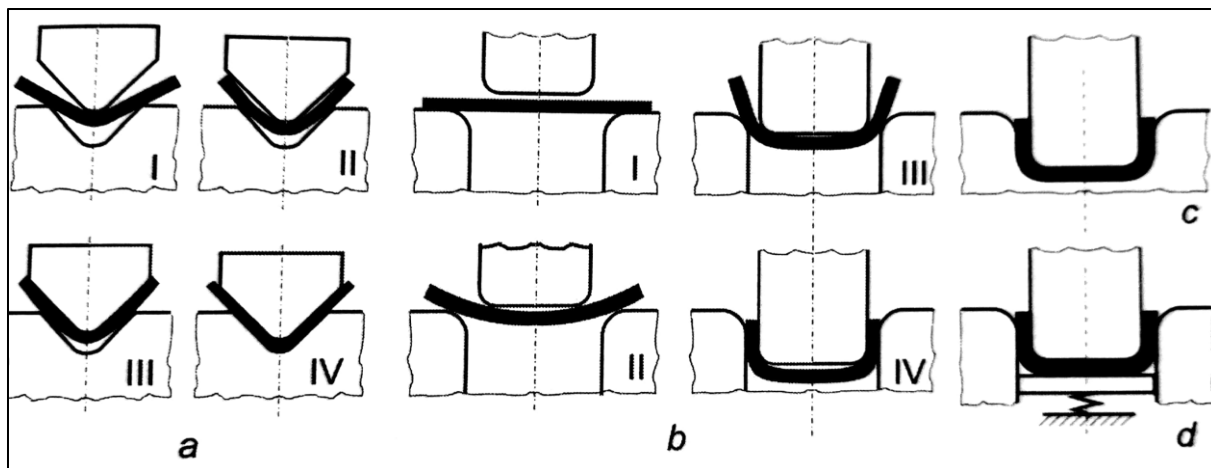


Izvor: Duplančić I. (2007.) *Obrada deformiranjem*. Split: Sveučilište u Splitu.

Savijanje u kalupima može se podijeliti na V oblik i U oblik pri čemu V oblik ima četiri koraka savijanja. Prvi korak prikazuje savijanje lima do paralelnosti s bočnim stranicama kalupa, drugi korak prikazuje kako je radijus savijenog lima veći od radijusa alata, treći korak prikazuje smanjenje radijusa, a u posljednjem četvrtom koraku lim poprima oblik alata i kalupa. Za razliku od V oblika, U oblik koristi se otvorenim odnosno zatvorenim kalupom ili protudržaćem te se koristi isključivo za dvostruko savijanje lima te dobivanje kuta savijanja od 90°. Razlika u kalupima donosi promjenu u obliku dna savijenog lima pa se tako kod korištenja otvorenog kalupa dobiva zakrivljeno dno lima, kod zatvorenog se dobiva ravno dno tek na kraju procesa, dok se

protudržaćem uvjetuje ravno dno za vrijeme cijelog trajanja postupka savijanja. Slikom 40 dan je prikaz savijanja u kalupima. [1]

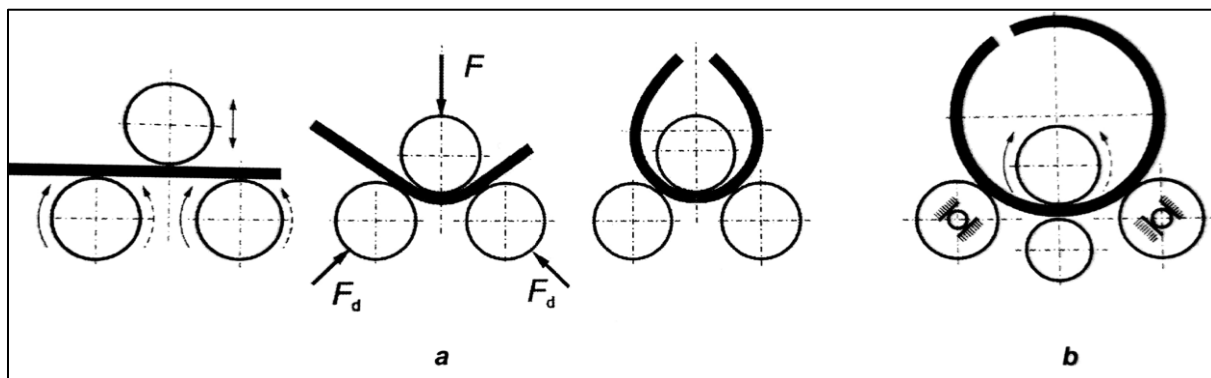
Slika 400. Savijanje u kalupima.



Izvor: Duplančić I. (2007.) *Obrada deformiranjem*. Split: Sveučilište u Splitu.

Kružno savijanje izvodi se pomoću valjaka, najčešće s tri valjka gdje su donji valjci gonjeni dok gornji valjak uvjetuje radijus savijanja svojom mogućnošću vertikalnog pomaka. Slikom 41 prikazano je kružno savijanje lima na savijačici.

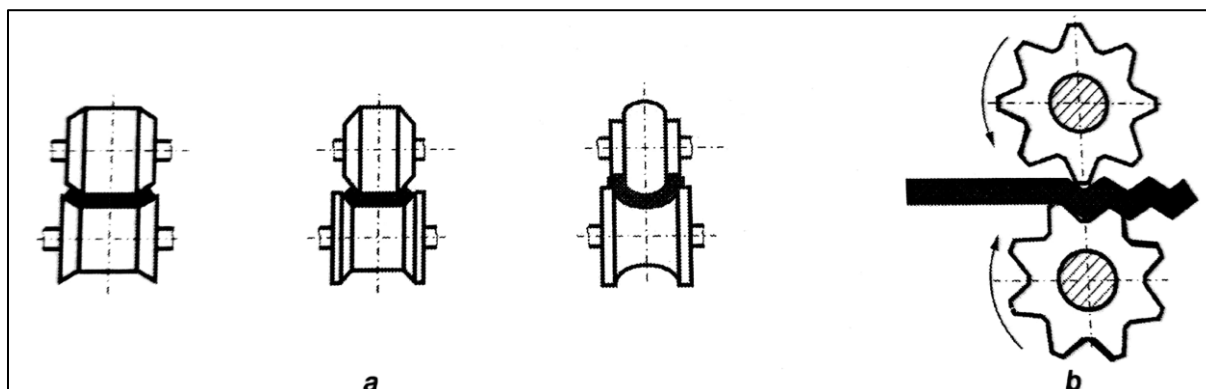
Slika 411. Kružno savijanje lima s tri valjka (a) i četiri valjka (b).



Izvor: Duplančić I. (2007.) *Obrada deformiranjem*. Split: Sveučilište u Splitu.

Profilirano valjanje iziskuje upotrebu posebnih alata, pretežito dva različita kako bi se postigao željeni oblik lima, a takvo valjanje prikazano je slikom 42.

Slika 422. Profilirano valjanje.



Izvor: Duplančić I. (2007.) *Obrada deformiranjem*. Split: Sveučilište u Splitu.

Zračno savijanje, prikazano slikom 43, adekvatna je vrsta savijanja lima za korištenje u izradi dijelova alatnih kolica iz razloga što je postupak fleksibilan i ima veliku prednost, a to je postizanje bilo kojeg kuta savijanja između 32° i 180°. Dodatne prednosti ove vrste savijanja je što se ne mora mijenjati alat za postizanje kutova u definiranom rasponu te primjena relativno male sile alata.[9] Obzirom da se za dobivanje police alatnih kolica moraju postići kutovi od 60° i 90° ovo je idealno savijanje za izradu alatnih kolica.

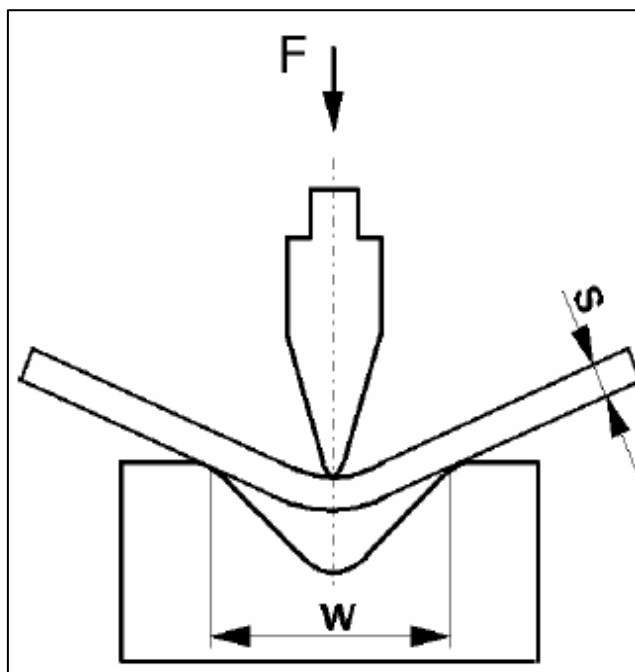
Tehnologija zračnog savijanja može se odraditi na stroju TruBend 5130, tvrtke Trumpf koji je prikazan slikom 44. Također sila potrebna za zračno savijanje lima dobiva se na sljedeći način [12]:

$$F = \frac{1,33 * l * R_m * s^2}{W - (2 * \cos 45^\circ * r_{ow})}; \quad (11)$$

gdje [12]:

- 1,33 – predstavlja otpor trenja između materijala i donjeg alata (temelj iskustva tvrtke Trumpf);
- F – predstavlja silu savijanja [N];
- l – predstavlja duljinu savijenog dijela [mm];
- W – predstavlja širinu matrice [mm];
- s – predstavlja debljinu lima [mm];
- R_m – predstavlja maksimalnu vlačnu čvrstoću materijala [N/mm²];
- r_{ow} – predstavlja radijus gornjeg alata [mm].

Slika 433. Zračno savijanje lima.



Izvor: Tehnical Documentation Department TRUMPF Werkzeugmaschinen GmbH + Co. KG., Bending technology

Slika 444. TruBend 5130, tvrtke Trumpf.



Izvor: www.trumpf.com [Preuzeto 30.01.2024.]

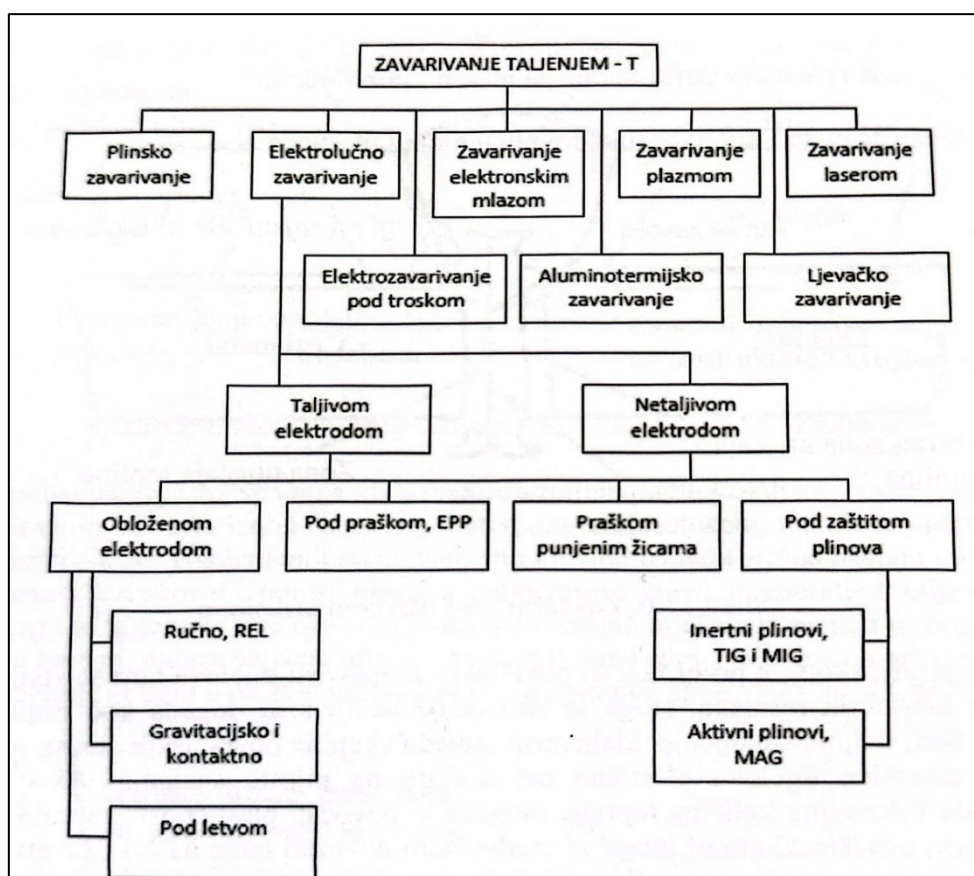
3.3. Zavarivanje i podjela zavarivanja

Zavarivanje je postupak spajanja dvaju ili više materijala pri čemu se zavarivani dijelovi na mjestu zava zagriju do plastičnog stanja, a spajaju se staljivanjem uz ili bez dodavanja dodatnog materijala. Svojstva novonastalog zava ovise o vrsti osnovnog i dodatnog materijala te postupku zavarivanja. Materijali koji se spajaju mogu biti istog ili različitog materijala, a rezultat je homogen zavaren spoj. Zavarivanje se može podijeliti u dvije glavne skupine:

- zavarivanje taljenjem i
- zavarivanje pritiskom.

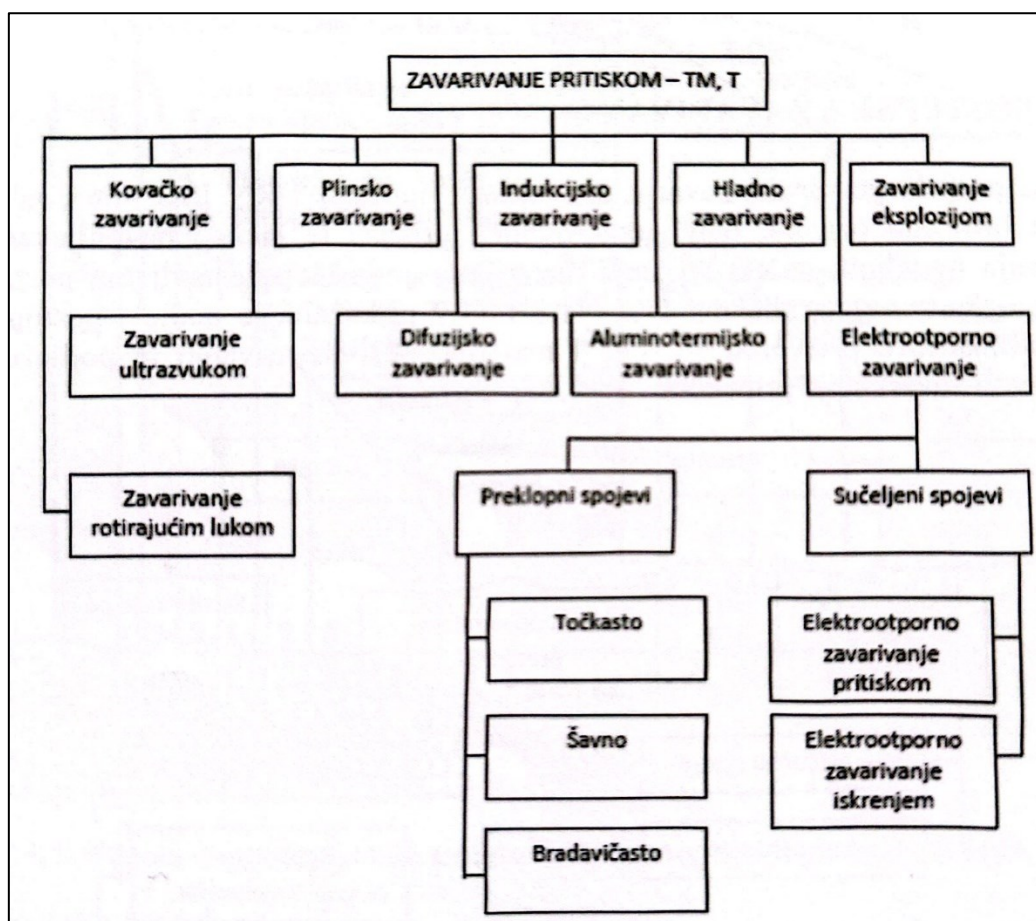
Navedene skupine sastoje se od više postupaka zavarivanja koji su prikazani slikama 45 i 46.

Slika 455. Shematski prikaz postupaka zavarivanja taljenjem.



Izvor: Šercer M., Landek D. (2013.) *Materijali i proizvodni postupci*. Zagreb: Tehničko veleučilište u Zagrebu.

Slika 466. Shematski prikaz postupaka zavarivanja pritiskom.



Izvor: Šercer M., Landek D. (2013.) *Materijali i proizvodni postupci*. Zagreb: Tehničko veleučilište u Zagrebu.

Iako postoji više postupaka zavarivanja, ipak se mogu izdvojiti oni postupci koji se najčešće primjenjuju, a njihova primjena ovisi o potrebama industrije. Svaki od tih postupaka biti će objašnjen u nastavku. Tako su najčešće korišteni postupci [11]:

1. REL zavarivanje, oznake 111 prema HRN EN ISO 4063;
2. MIG/MAG zavarivanje, oznake 13 prema HRN EN ISO 4063;
3. EPP zavarivanje, oznake 12 prema HRN EN ISO 4063;
4. TIG zavarivanje, oznake 14 prema HRN EN ISO 4063 i
5. EO zavarivanje, oznake 2 prema HRN EN ISO 4063.

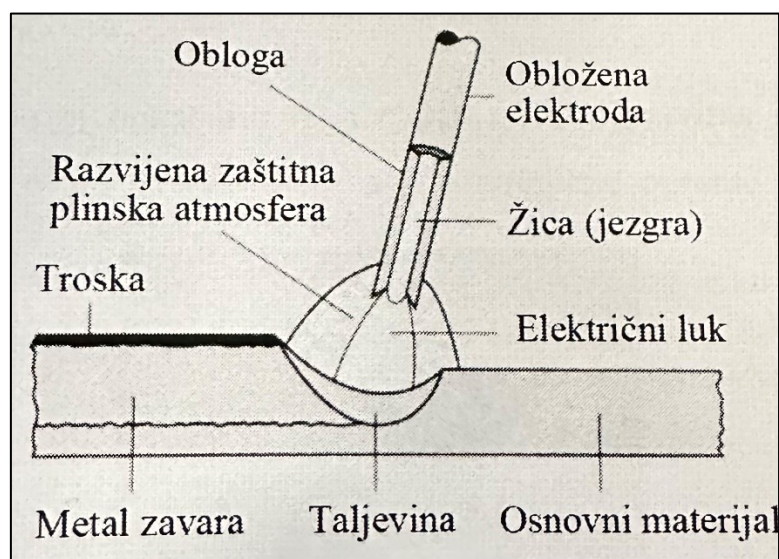
3.3.1. REL zavarivanje

REL zavarivanje, prikazan slikom 47, predstavlja postupak ručnog elektrolučnog zavarivanja obloženog elektrodom gdje je funkcija obložene elektrode zaštita

rastaljenog materijala. Postupak se odvija uz pomoć električnog luka koji je uspostavljen između taljive obložene elektrode i materijala koji se zavaruje pri čemu dolazi do taljenja oba materijala i formiranju zavarenog spoja. Valja napomenuti kako električni luk može biti podržan istosmjernom ili izmjeničnom strujom. [11]

Ovim postupkom može se zavarivati sve vrste čelika, aluminij i legure aluminija, bakar i legure bakra, nikal i legure nikla te sivi lijev.

Slika 477. Shematski prikaz REL zavarivanja.



Izvor: Šercer M., Landek D. (2013.) *Materijali i proizvodni postupci*. Zagreb: Tehničko veleučilište u Zagrebu.

Prednosti ovog postupka su:

- jednostavnost i prilagodljivost postupka;
- cjenovno pristupačna oprema;
- mogućnost zavarivanja u svim položajima;
- zahvaljujući obloženoj elektrodi postupak se može izvoditi u otvorenim i zatvorenim prostorima.

Nedostaci ovog postupka su:

- ograničeno trajanje elektrode;
- zadovoljavajuća automatizacija nije moguća;

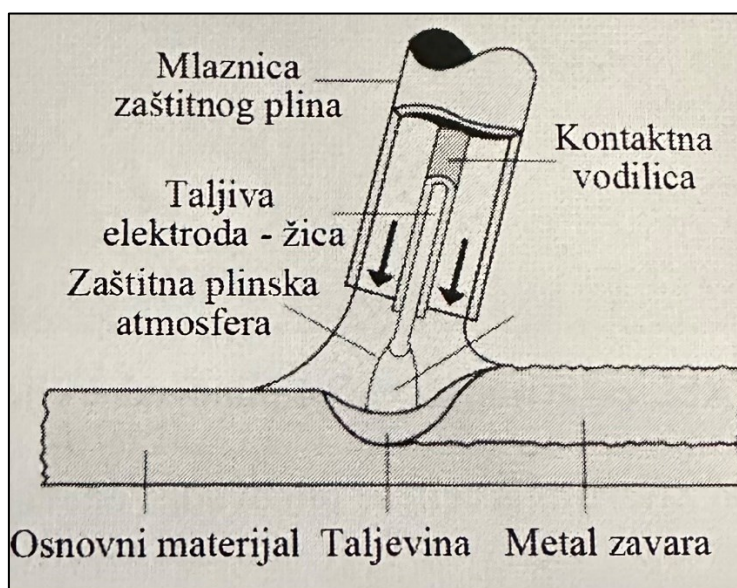
- mala brzina zavarivanja;
- velika mogućnost greške u zavaru uslijed zamijene elektrode;
- pojedine elektrode zahtijevaju opreznost pri rukovanju.

3.3.2. MIG/MAG zavarivanje

MIG/MAG zavarivanje, prikazan slikom 48, predstavlja postupak elektrolučnog zavarivanja gdje se uspostavlja električni luk između taljive elektrode koja ima oblik žice i materijala koji se zavaruje pri čemu dolazi do taljenja oba materijala i formiranju zavarenog spoja. Ovaj postupak koristi zaštitu plinsku atmosferu koristeći inertan ili aktivan plin. Za razliku od REL zavarivanja, kod ovog postupka koristi se najčešće istosmjerna struja. [11]

Ovim postupkom može se zavarivati sve vrste čelika, aluminij i legure aluminija, bakar i legure bakra, nikal i legure nikla te magnezij i legure magnezija.

Slika 488. Shematski prikaz MIG/MAG zavarivanja.



Izvor: Šercer M., Landek D. (2013.) *Materijali i proizvodni postupci*. Zagreb: Tehničko veleučilište u Zagrebu.

Prednosti ovog postupka su:

- velika brzina zavarivanja;

- jednostavnost skladištenja taljive elektrode;
- manja potreba za zamjenom taljive elektrode;
- mogućnost zavarivanja u svim položajima;
- jednostavna automatizacija postupka.

Nedostaci ovog postupka su:

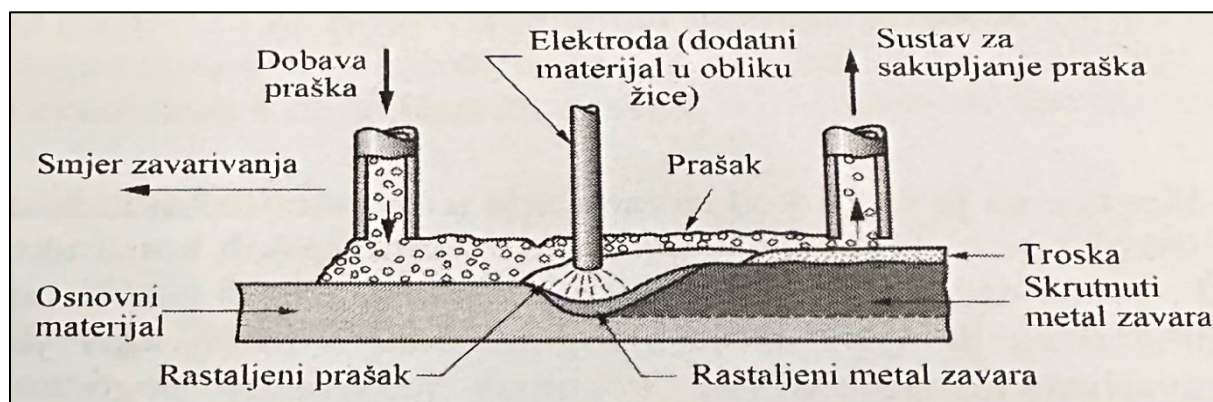
- veća cijena opreme u usporedbi s opremom za REL postupak;
- veći troškovi održavanja opreme;
- stabilna atmosfera zbog mogućeg negativnog utjecaja na zaštitnu plinsku atmosferu;
- negativan utjecaj zračenja električnog luka na zdravlje radnika.

3.3.3. EPP zavarivanje

EPP zavarivanje, prikazan slikom 49, predstavlja postupak elektrolučnog zavarivanja gdje se uspostavlja električni luk između taljive elektrode koja ima oblik žice i materijala koji se zavaruje pri čemu dolazi do taljenja oba materijala i formiranja zavarenog spoja. Ovaj postupak koristi zaštitu praška. Kod ovog postupka kao i kod MIG/MAG postupka najčešće se koristi istosmjerna struja. [11]

Ovim postupkom može se zavarivati niskolegirane i visokolegirane čelike, ali i za navarivanje nehrđajućeg čelika na nelegirani čelik.

Slika 4949. Shematski prikaz EPP zavarivanja.



Izvor: Šercer M., Landek D. (2013.) *Materijali i proizvodni postupci*. Zagreb: Tehničko veleučilište u Zagrebu.

Prednosti ovog postupka su:

- visoka produktivnost;
- nisko zagađenje okolne atmosfere;
- pogodan za zavarivanje debljih materijala;
- manji utrošak taljive elektrode;
- zahvaljujući prašku nije potrebna zaštita za oči.

Nedostaci ovog postupka su:

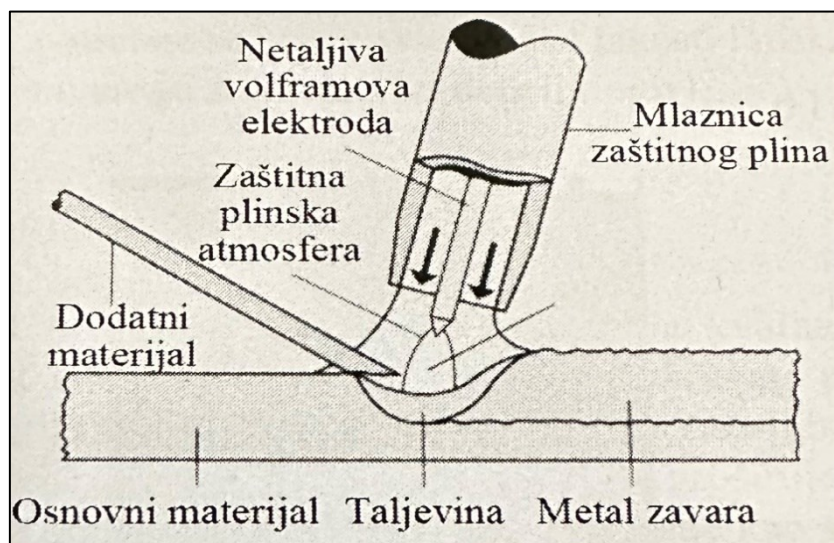
- lošija žilavost spoja zbog velike količine nastale taljevine i sporog hlađenja zavara;
- nije moguće zavarivanje u svim položajima;
- nije pogodan za zavarivanje tanjih limova i kraćih zavara;
- za kvalitetan početak i kraj zavara potrebne su ulazno-izlazne pločice koje se nakon postupka zavarivanja eliminiraju i mogu utjecati na kvalitetu zavara.

3.3.4. TIG zavarivanje

TIG zavarivanje, prikazan slikom 50, predstavlja postupak elektrolučnog zavarivanja gdje dolazi do taljenja materijala koji se zavaruje, a po potrebi i dodatnog materijala. Taljenje nastaje toplinom koja se oslobađa u električnom luku koji se uspostavlja između netaljive volframove elektrode i materijala koji se zavaruje. Ovaj postupak koristi zaštitu inertnim plinom. Kod ovog postupka kao i kod REL postupka može se koristiti istosmjerna ili izmjenična struja. [11]

Ovim postupkom može se zavarivati većinu materijala, a najčešće se koristi za zavarivanje aluminija i njegovih legura, magnezija i njegovih legura te titana i cirkonija.

Slika 500. Shematski prikaz TIG zavarivanja.



Izvor: Šercer M., Landek D. (2013.) *Materijali i proizvodni postupci*. Zagreb: Tehničko veleučilište u Zagrebu.

Prednosti ovog postupka su:

- visoka kvaliteta zavara;
- mogućnost zavarivanja bez dodatnog materijala;
- nema nastajanja troske;
- široka primjena;
- mogućnost zavarivanja u svim položajima.

Nedostaci ovog postupka su:

- niska produktivnost;
- potrebno iznimno znanje kod provedbe ovog postupka zavarivanja;
- visoka cijena opreme;
- postoje ograničenja za zavarivanje debljih materijala.

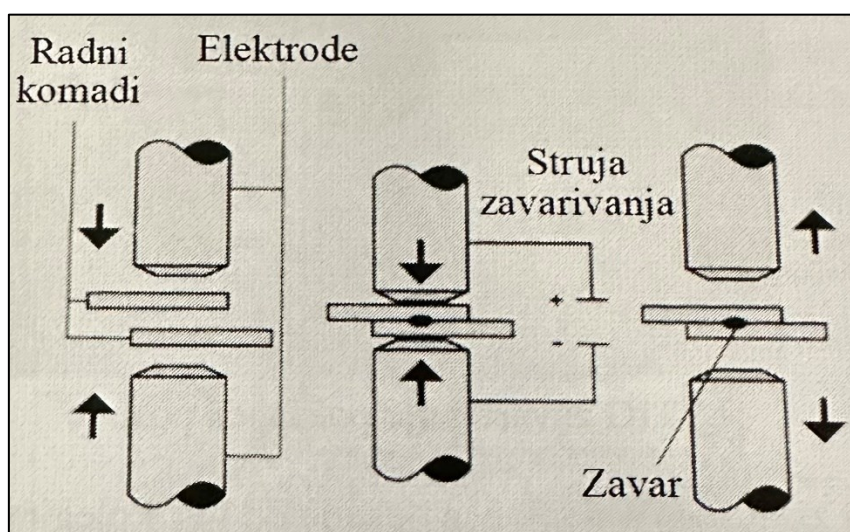
3.3.5. EO zavarivanje

EO zavarivanje, prikazano slikom 51, predstavlja postupak elektrootpornog zavarivanja kod kojeg nema pojave električnog luka za razliku od svih prethodno opisanih postupaka zavarivanja. Kod ovog postupka važnu ulogu ima kontakti otpor

koji nastaje između zavarivanih limova. Otpor koji nastaje prolazom električne energije stvara toplinu pri čemu dolazi do zagrijavanja i taljenja metala. Kada je metal zagrijan ili rastaljen potrebna je i mehanička energija za oblikovanje zavarenog spoja. Važno je za istaknuti da se primjenom ovog postupka koriste struje jakosti od 100-300 000 A, a prema obliku nastalog spoja postoji više vrsta elektrotopnog zavarivanja poznatijih pod nazivima šavno, točkasto, bradavičasto zavarivanje i dr. [11]

Ovim postupkom može se zavarivati niskouglični, srednjouglični, visokouglični čelici, aluminij i njegove legure.

Slika 511. Shematski prikaz EO zavarivanja.



Izvor: Šercer M., Landek D. (2013.) *Materijali i proizvodni postupci*. Zagreb: Tehničko veleučilište u Zagrebu.

Prednosti ovog postupka su:

- jednostavnost postupka;
- velika brzina zavarivanja;
- zbog djelovanja mehaničke energije nije potreban zaštitni plin ili prašak;
- mogućnost automatizacije postupka;
- nema dodatnog materijala;
- relativno male deformacije.

Nedostaci ovog postupka su:

- visoka cijena opreme;

- potrebne struje vrlo visoke jakosti;
- postoje ograničenja za zavarivanje debljih limova.

3.4. Odabir postupka zavarivanja

Uzimajući u obzir materijal koji je odabran za izradu alatnih kolica, a to je toplovaljani čelik S235JR+AR, valja odabrati postupak zavarivanja kojim će se njegovi dijelovi zavariti te u konačnici sačiniti kvalitetan sklop. Analizirajući prethodno navedene postupke zavarivanja te kada se sumiraju njihove prednosti i nedostaci te područje primjene, kao optimalan postupak odabran je MIG/MAG postupak zavarivanja. Valja napomenuti kako bi se uz MIG/MAG postupak zavarivanja potencijalno mogao uzeti u obzir i TIG postupak, međutim taj postupak koristi se kada su potrebni viši zahtjevi kvalitete zavara što za potrebe izrade alatnih kolica nije potrebno.

4. Metode za poboljšanje proizvoda

Iako su metode za poboljšanje čelika mnogobrojne, za poboljšanje odabranog čelika S235JR+AR one nisu u tolikom razmjeru. Naime, obzirom da je S235JR+AR vrsta čelika koja spada u konstrukcijske čelike s niskom razinom ugljika, nije moguće podvrgnuti ga procesu kaljenja iz razloga što nema dovoljnu razinu ugljika potrebnu za postizanje martenzitne strukture tijekom hlađenja, što povećava tvrdoću materijala. Međutim moguće je provesti proces normalizacije i zaštititi lim od vanjskih utjecaja što će ujedno biti opisano u nastavku.

4.1. Poboljšanje mehaničkih svojstava

Kaljenje je postupak koji predstavlja zagrijavanje materijala na temperaturu između 750°C i 1000°C, nakon čega slijedi brzo hlađenje, dok normalizacija koja se može provesti na odabranom čeliku predstavlja kontrolirano zagrijavanje materijala na temperaturu kristalizacije (između 900°C i 950°C), zatim zadržavanje materijala na toj temperaturi kako bi došlo do promjene u strukturi, a na posljetku slijedi sporo hlađenje na sobnoj temperaturi. Provedbom normalizacije smanjuju se unutarnje napetosti u materijalu, dolazi do poboljšanja ravnoteže mikrostrukture te se povećava homogenost materijala. Ono što se želi postići normalizacijom jest ravnoteža između čvrstoće i duktilnosti, postizanje željene strukture zrna, a općenito teži ka poboljšanju mehaničkih svojstava. [10]

Normalizacija se koristi za poboljšanje mehaničkih svojstava limova, profila, tankih šipki i dr. što odgovara potrebama izrade alatnih kolica, a također pridonosi poboljšanju obradivosti materijala, što olakšava daljnju obradu oblikovanjem.

4.2. Zaštita od korozije

Vanjski utjecaji na proizvod uvijek su prisutni, a kako se u ovom radu govori o alatnim kolicima, valja uzeti u obzir pojavu korozije s obzirom na mjesto njihove uporabe. Korozija se može objasniti kao proces oštećenja čelika, a nastaje elektrokemijskom reakcijom uz prisutnost vode, kisika i iona klorida. Ioni klorida navedeni su iz razloga što dodatno ubrzavaju proces korozije, a vrlo često prisutni su u industriji. Razvoju korozije pogoduju i emisije koje nastaju ljudskom aktivnošću kao što su ugljični

monoksid, ugljični dioksid, sumporni dioksid i sl. Pojava korozije može imati značajan utisak na strukturu alatnih kolica, stoga je zaštita od korozije neophodna. [11]

Postoje razne metode u zaštiti čelika, a najčešće korištene su metode:

- barijerna zaštita i
- pocinčavanje.

Barijerna zaštita čelika spada u najlakši i najjeftiniji način sprječavanja pojave korozije iz razloga jer se kao zaštitni premazi koriste boje, lakovi, prah, vosak, dvokomponentni epoksi premazi, poliuretan i dr. Ukoliko su premazi nanešeni jednoliko i u dovoljnoj količini, mogu pružiti kvalitetnu zaštitu od korozije. Premazi koji nisu ispravno naneseni mogu ubrzati proces korozije i time zahtijevaju češće skidanje i ponovno nanošenje, što nije praktično kod zaštite većih površina. Također premazi sadrže hlapljive organske spojeve koji su opasni za okoliš i zdravlje ljudi.

Pocinčavanje je proces koji predstavlja nanošenje cinka na površinu metala. Najčešće korišten način pocinčavanja je vruće pocinčavanje gdje se čelik uranja u rastaljeni cink temperature $\sim 450^{\circ}\text{C}$. Uranjanjem čelika željezo u čeliku reagira s cinkom i stvara čvrsti premaz koji služi kao zaštita od korozije. Bitno je napomenuti ukoliko se stvore povoljni uvjeti za nastanak korozije, cink će prije oksidirati umjesto čelika i time produžiti vijek trajanja konstrukcije. Pocinčani čelici imaju otpornost na abraziju što omogućuje zaštitu čelika od korozije u širokoj primjeni istog. Minimalna prosječna debljina nanošenog premaza je $85 \mu\text{m}$. Iako je proces vrućeg pocinčavanja često korišten u zaštiti od korozije, nezgodan je za provođenje jer se ne može provoditi na licu mjesta što u problem može dovesti tvrtke ukoliko je potrebno zaštititi opremu koja im je neophodna za obavljanje dnevnih zadataka. Kao i prethodna metoda, pocinčavanje ima utjecaj na okoliš i zdravlje ljudi jer su pare oslobođene pocinčavanjem iznimno toksične. [11]

Kako bi se očuvala kvaliteta i učinkovitost premaza za čelik, redovito održavanje je ključno. To uključuje praćenje stanja premaza, uklanjanje mogućih oštećenja i nanošenje dodatnih slojeva premaza po potrebi. Zaključak je da se kao zaštita od korozije za alatna kolica može koristiti barijerna zaštita bojom ili dvokomponentnom epoksi smolom kako bi se produžio vijek trajanja proizvoda, ali i izbjegao negativan utjecaj na mehanička svojstva uslijed pojave korozije. Dodatan razlog odabira te metode je zato što je ekonomičniji od pocinčavanja. [11]

5. CAD softver za modeliranje proizvoda

Alati koji se koriste za dobivanje modela imaju ključnu ulogu u inženjerstvu. Jedan od takvih alata je Fusion 360 koji je korišten za potrebe ovog rada. Fusion 360 predstavlja kvalitetno rješenje za izradu 2D skica, 3D modela, izradu simulacija te timski razvoj projekata. Fusion 360 cloud je bazirana platforma za:

- CAD – računalno podržano projektiranje;
- CAE – računalno podržano inženjerstvo;
- CAM – računalno podržanu proizvodnju.

Od predstavljanja ovog alata, 2013. godine, počeo je imati značajan utjecaj na tržište, a sve zbog sposobnosti cloud suradnje. Cloud suradnja i ubrzano dijeljenje informacija između svih članova projekta otvorila je mogućnost kvalitetnijoj izradi modela. Timovi inženjera mogu istovremeno raditi na projektima, a svaka novonastala promjena u projektu vidljiva je svim sudionicima uključenima u projekt. Projekt u kojem se koristi ovakav način suradnje uklanja komunikacijske barijere, rezultira bržim otklanjanjem problema, te ubrzava donošenje odluka. [15]

Lakoću u izradi modela unutar Fusion 360 omogućuje parametarsko modeliranje koje nudi inženjerima mogućnost stvaranja i modificiranja modela s lakoćom, pri čemu mogu definirati potrebne parametre i dimenzije. Navedena parametarska sposobnost modeliranja smanjuje utrošeno vrijeme za dobivanje krajnjeg modela, zahvaljujući automatskim ažuriranjem promjena kroz cijeli model što optimizira učinkovitost i olakšava prilagodbu modela. Uz mogućnost izrade modela, ovaj alat ima integrirane alate za izradu simulacija i analiza koje su navedene u poglavlju 5.4.. Korištenje tih alata inženjerima omogućuje prijevremeno otkrivanje potencijalnih problema te optimizaciju dizajna prije početka proizvodnje prototipa. [15]

Valja napomenuti kako se Fusion 360 primjenjuje u različitim granama industrije kao što su automobilska, zrakoplovna, brodograđevna industrija i sl. Zahvaljujući Fusion 360 programskom alatu brojne tvrtke koje teže ka optimizaciji radnih procesa i kvalitetnijoj finalnoj izvedbi proizvoda, unaprijedile su svoje poslovanje i zasigurno olakšale posao inženjerima.

Fusion 360 nudi razni niz ispitivanja mehaničkih i fizičkih svojstava materijala, pri određenim uvjetima te određeno geometrijom oblikovanih modela. Ispitivanja koja je moguće simulirati uz pomoć Fusion 360 su sljedeća [15]:

- Analiza statičkog naprezanja (procjena strukturalnog integriteta komponenata pod različitim opterećenjima);
- Modalna analiza (proučavanje prirodnih frekvencija i utjecaj vibracije na strukture modela);
- Termalna analiza (analiza prijenosa topline kroz i oko dizajna);
- Analiza savijanja (procjena stabilnosti i mogućnosti savijanja struktura);
- Simulacija događaja (simuliranje učinka pada ili udara na dizajn);
- Nelinearna analiza (proučavanje materijalnih i geometrijskih nelinearnosti u dizajnu);
- Simulacija prijenosa topline (analiza kako se toplina prenosi unutar komponenata i sklopova);
- Simulacija strujanja fluida (simuliranje dinamike fluida i analiza ponašanja tekućina i plinova);
- Termalno savijanje (kombiniranje termalne i strukturalne analize kako bi se procijenilo savijanje pod termalnim opterećenjem);
- Frekvencijska analiza (analiza dinamičkog odgovora struktura na harmonijska ili slučajna opterećenja);
- Analiza umora materijala (procjena trajnosti i vijeka umora komponenata izloženih cikličkom opterećenju);
- Topološka optimizacija (optimizacija raspodjele materijala u dizajnu za postizanje boljih performansi);
- Optimizacija oblika (optimizacija geometrije dizajna za poboljšanje performansi);
- Oblak simulacije (korištenje računalnih resursa u oblaku za brže i složenije simulacije).

5.1. Izrada modela

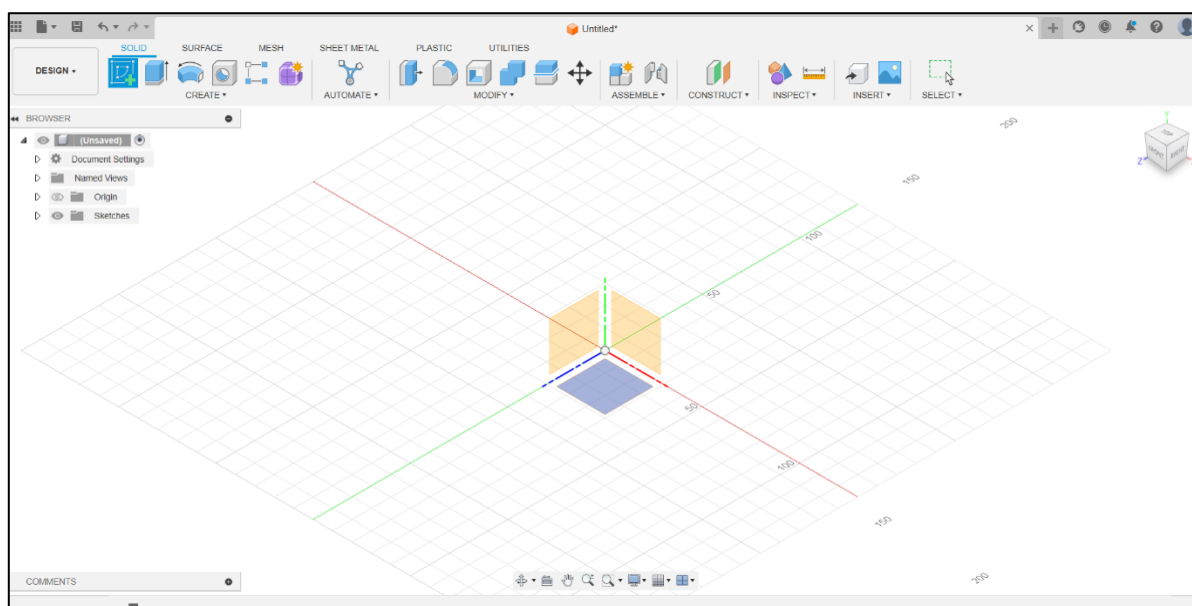
Alatna kolica koja su modelirana za potrebe ovog rada napravljene su kao sklop prethodno modeliranih dijelova. Kako bi bilo moguće izraditi sklop potrebno je svaki dio modelirati na način da geometrijski odgovaraju jedan drugome. Valja napomenuti kako Fusion 360 nudi modeliranje u različitim prostorima, a u ovome slučaju izrada modela započinje u „Design“ radnom prostoru koji sadrži niz alata za modeliranje. Alatna kolica sklopljena su od devet različitih dijelova:

- polica;
- L profil-pojačanje;
- noga kolica;
- bočna pregrada;
- stražnja pregrada;
- rukohvat;
- kotač;
- postolje za kotač;
- čep za noge kolica.

Obzirom da su svi dijelovi dobiveni na sličan način, u nastavku će biti detaljnije objašnjeno modeliranje police dok će ostali dijelovi biti prikazani kao finalni modeli s njihovim dimenzijama. Početak modeliranja police započinje u „Sketch“ funkciji pri čemu se u korisničkom sučelju pojavljuju tri moguće radne plohe u izometrijskom pogledu, a to su xy, yx i yz (slika 52). Odabirom jedne od njih pogled se mijenja iz izometrijskog u topografski pogled na odabranu ravninu.

Karlo Polić: ODABIR MATERIJALA ZA IZRADU ALATNIH KOLICA I RAČUNALNA SIMULACIJA IZRADJE MODELA KORISTEĆI CAD SOFTVER

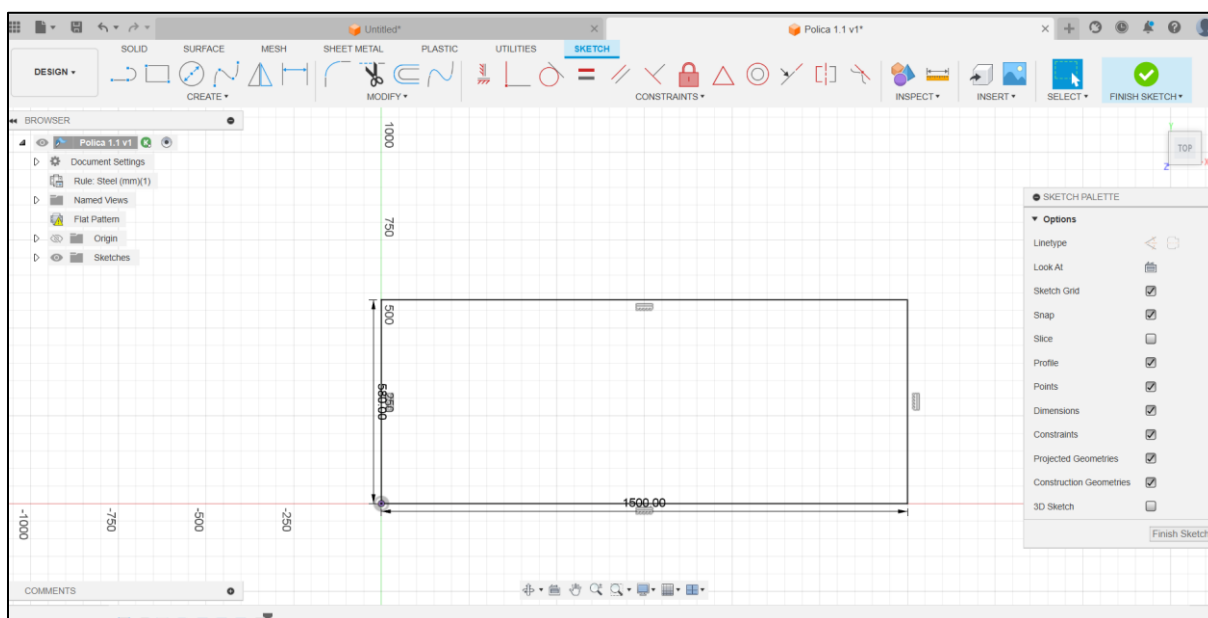
Slika 522. Odabir radne plohe u Fusion-u 360.



Izvor: autor

Nakon odabira xy ravnine za izradu police otvara se mogućnost kreiranja linija i krivulja, odnosno kreiranje 2D crteža (slika 53).

Slika 533. Korištenje "Sketch" funkcije.



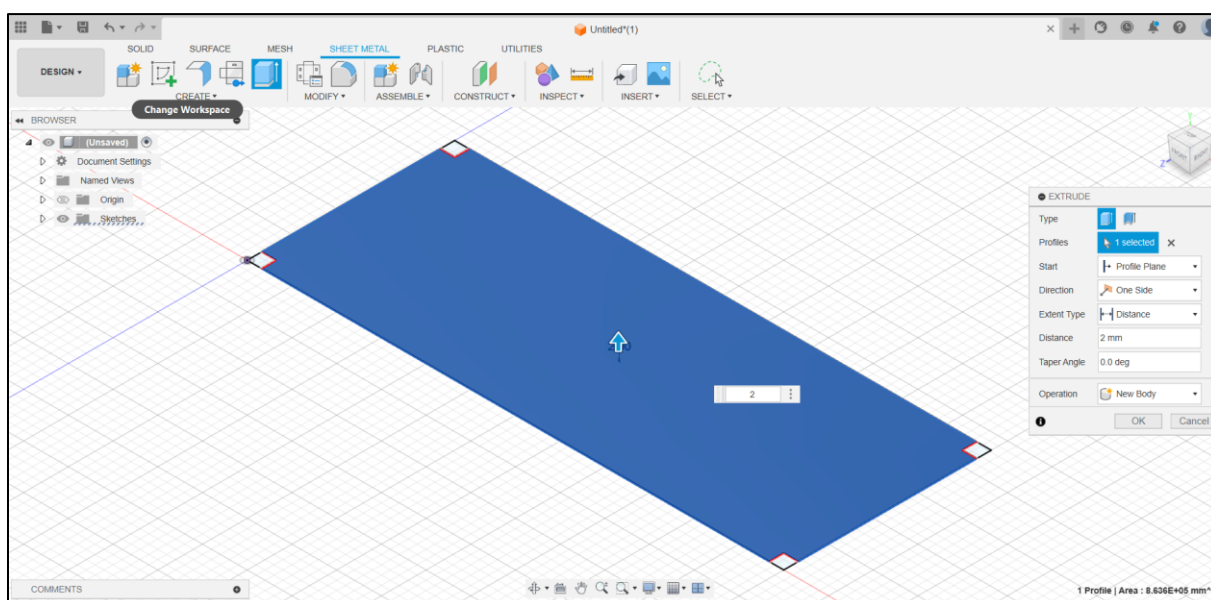
Izvor: autor

Karlo Polić: ODABIR MATERIJALA ZA IZRADU ALATNIH KOLICA I RAČUNALNA SIMULACIJA IZRADJE MODELA KORISTEĆI CAD SOFTVER

Funkcije koje se nalaze unutar Fusion 360 omogućuju izradu takozvanih konstrukcijskih linija pri čemu se može odrediti međusobni odnos između linija. Taj odnos program pamti zbog parametarskog modeliranja koji je ranije razjašnjen, a nudi vrlo lako mijenjanje dimenzija modela po potrebi. [15]

Polica je dizajnirana na način da je u „Sketchu“ nacrtan pravokutnik dimenzija 580x1500 mm s utorima na svakom vrhu. Utori na vrhovima dimenzija su 40x40 mm i time odgovaraju nogama za kolica za koje će se police u fazi izrade sklopa zavariti. Nakon kreiranja 2D skice funkcijom „Extrude“ odradi se izvlačenje na debljinu od 2 mm. Funkcija „Extrude“ omogućuje dodavanje visine određenoj plohi kako bi ona dobila određeni volumen te postigla trodimenzionalni oblik kao što je vidljivo slikom 54.

Slika 544. Korištenje funkcije "Extrude".

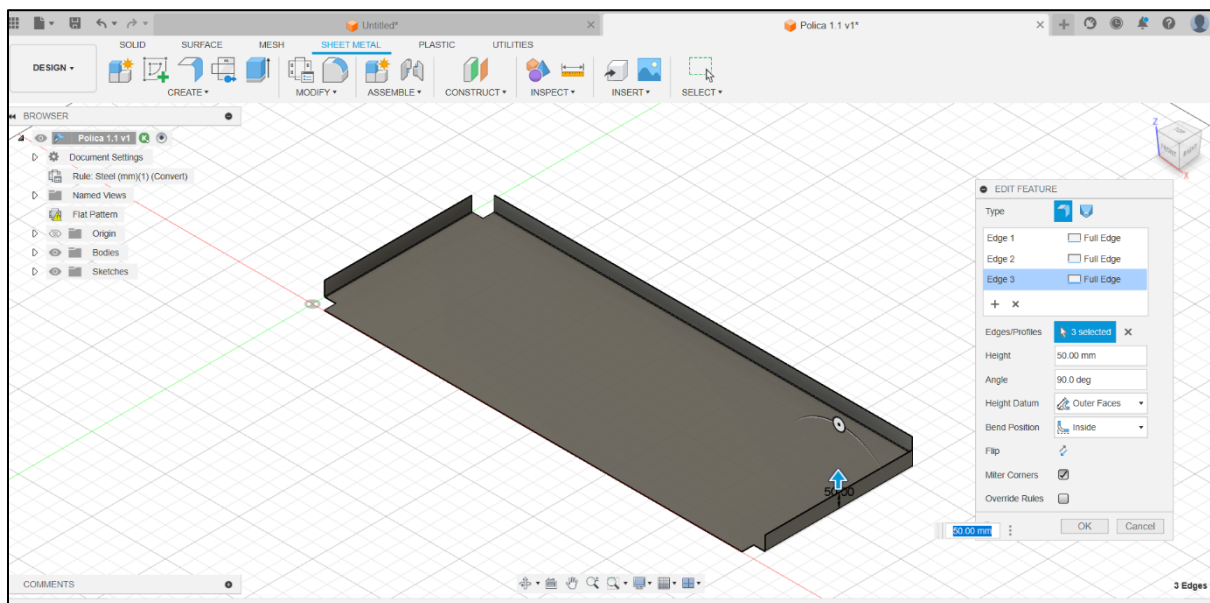


Izvor: autor

Nakon dobivanja plohe od 2 mm potrebno je definirati materijal S235JR+AR funkcijom „Convert to sheet metal“ kako bi plohi bila dodijeljena svojstva, ali i kako bi se model definirao kao lim. Nadalje, funkcijom „Flange“ koja se nalazi u „Sheet metal“ odjeljku odabiru se rubovi plohe koji se žele oblikovati, tj. čiji rubovi se žele podignuti za 50 mm (slika 55). Funkcija „Flange“ koristi se za izradu prirubnica na modelu koji se izrađuje savijanjem tankih limova. Valja napomenuti kako je i prednji rub police pod kutem od 60° modeliran ovom funkcijom (slika 56).

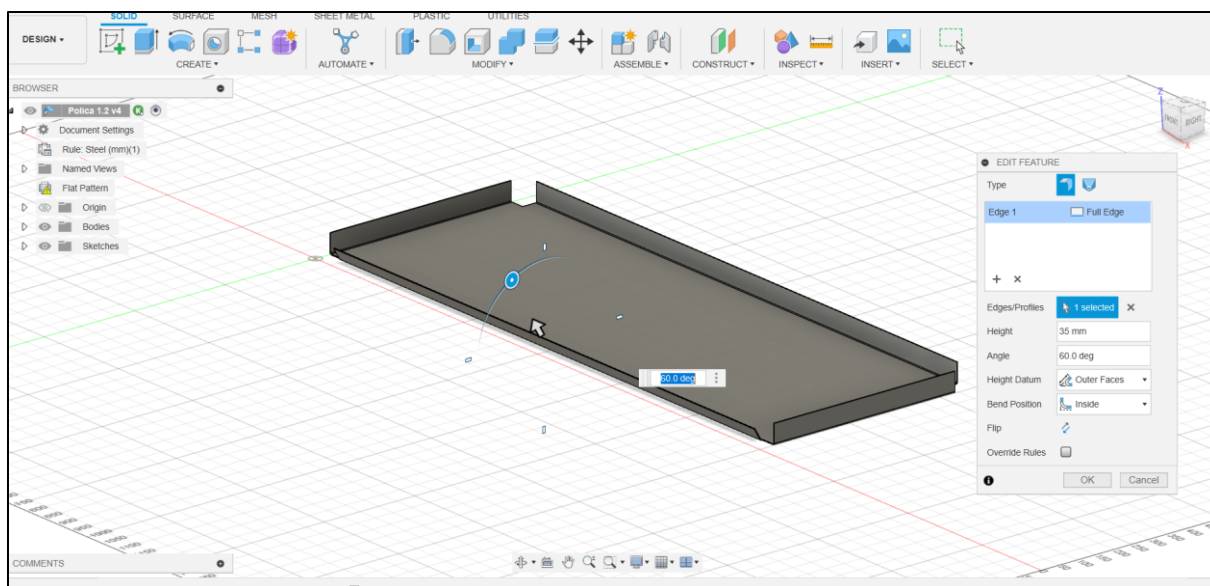
Karlo Polić: ODABIR MATERIJALA ZA IZRADU ALATNIH KOLICA I RAČUNALNA SIMULACIJA IZRADJE MODELA KORISTEĆI CAD SOFTVER

Slika 555. Korištenje funkcije "Flange" na bočne stranice police.



Izvor: autor

Slika 566. Korištenje funkcije "Flange" na prednju stranicu police.

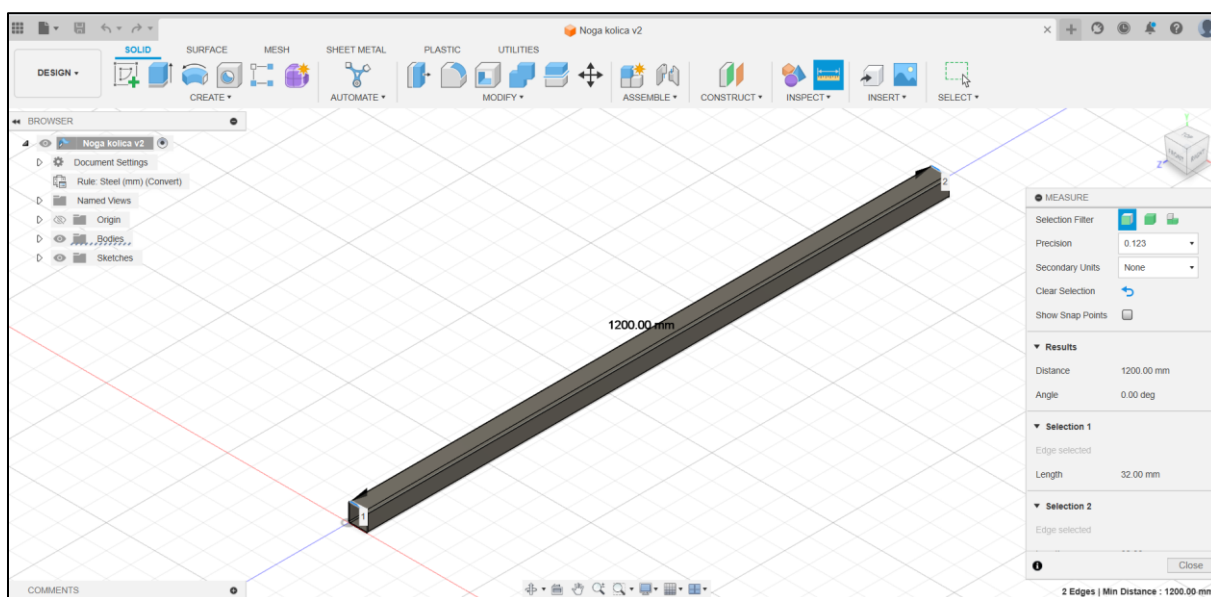


Izvor: autor

Slikom 57 prikazan je model noge alatnih kolica, drugim riječima to je kvadratna čelična cijev dimenzija 40x40 mm s dužinom od 1200 mm. Njihova funkcija nije samo vezana uz stabilnost sklopa, već su i potpora na koju su ostali modeli posloženi, a police zavarene.

Karlo Polić: ODABIR MATERIJALA ZA IZRADU ALATNIH KOLICA I RAČUNALNA SIMULACIJA IZRADJE MODELA KORISTEĆI CAD SOFTVER

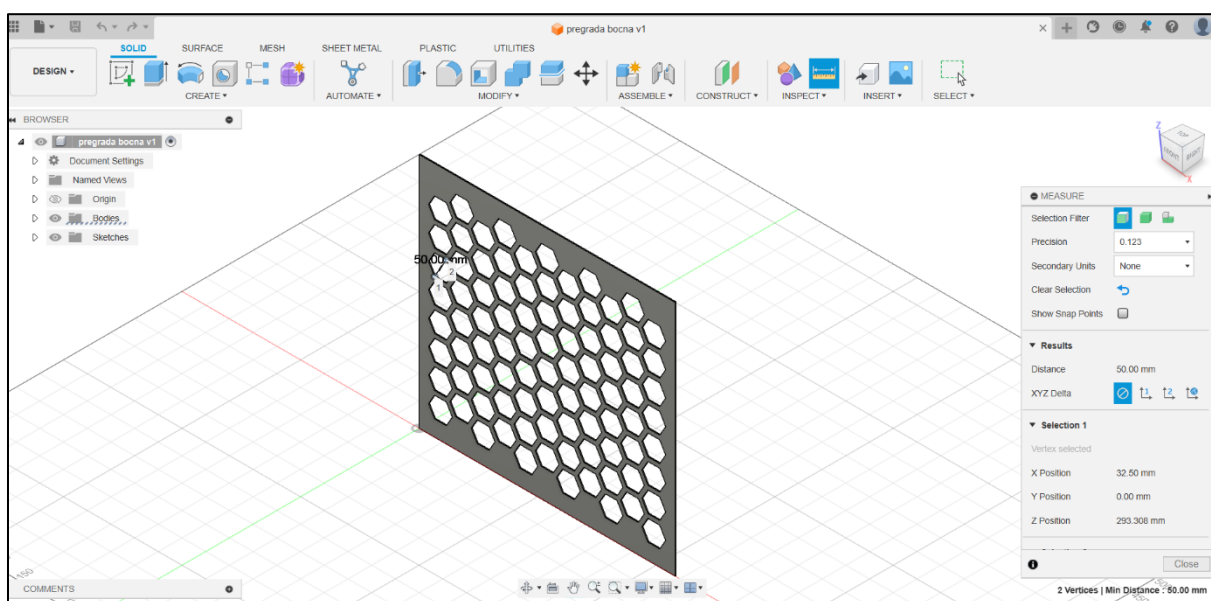
Slika 577. Model noge alatnih kolica.



Izvor: autor

Sljedeći model slikom 58 prikazuje bočnu pregradu dimenzija 500x540 mm s urezanim šesterokutima, a svaki od njih dijametara je 50 mm. Funkcija pregrade zamišljena je na način da ojača strukturu alatnih kolica, stoga ju je potrebno zavariti za prethodno modelirane noge kolica. Uz ojačanje, pregrada služi kao estetski ukras alatnih kolica.

Slika 588. Bočna pregrada alatnih kolica.

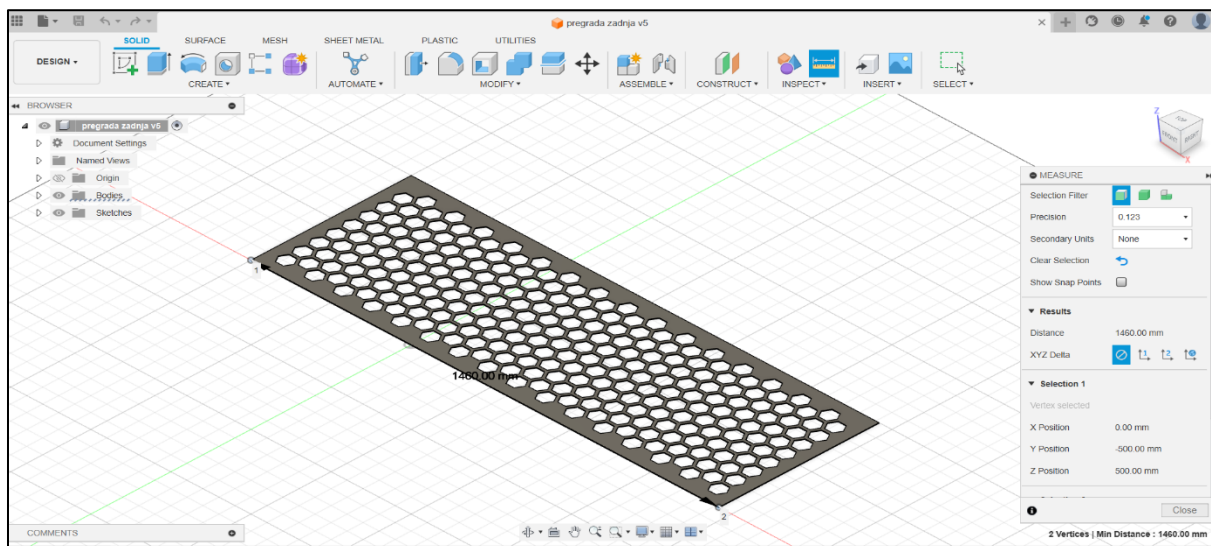


Izvor: autor

Karlo Polić: ODABIR MATERIJALA ZA IZRADU ALATNIH KOLICA I RAČUNALNA SIMULACIJA IZRADE MODELA KORISTEĆI CAD SOFTVER

Stražnja pregrada prikazana slikom 59 sačinjena je od šesterokuta istih dimenzija kao i bočna pregrada, razlikuje se samo u dimenzijama. Njezine dimenzije su 1460x500 mm čime zatvara stražnju stranu alatnih kolica.

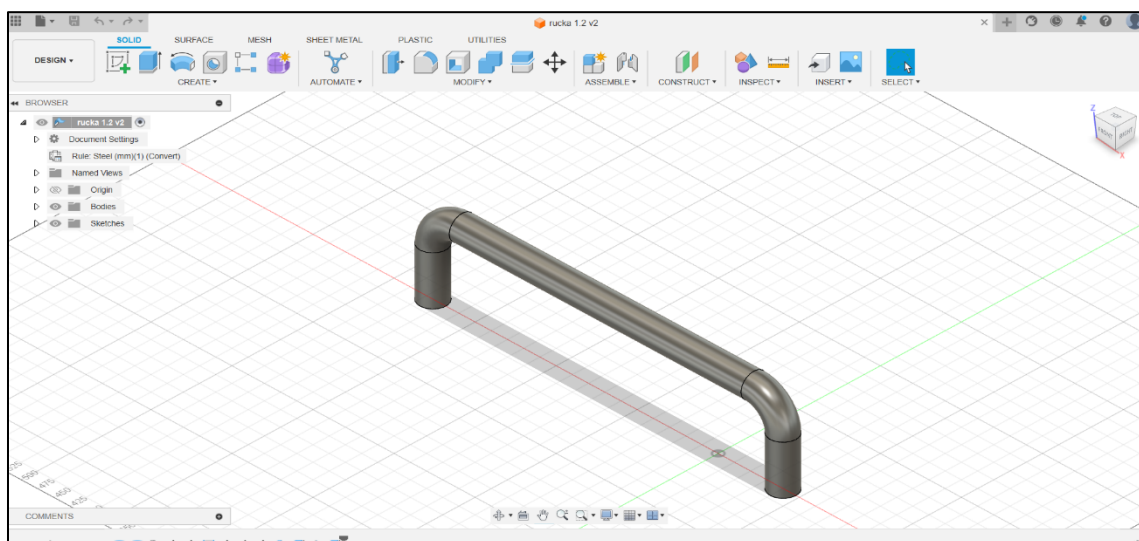
Slika 59. Stražnja pregrada alatnih kolica.



Izvor: autor

Rukohvat alatnih kolica, prikazan slikom 60, modeliran je kao čelična cijev s dijametrom 40 mm čija je debljina stijenke 2 mm. Cijev je savijena na dva mjesta što u konačnici znači da je njezina ukupna duljina 560 mm. Završni model rukohvata služi kao ergonomski rukohvat za pomicanje ili guranje alatnih kolica.

Slika 590. Rukohvat alatnih kolica.

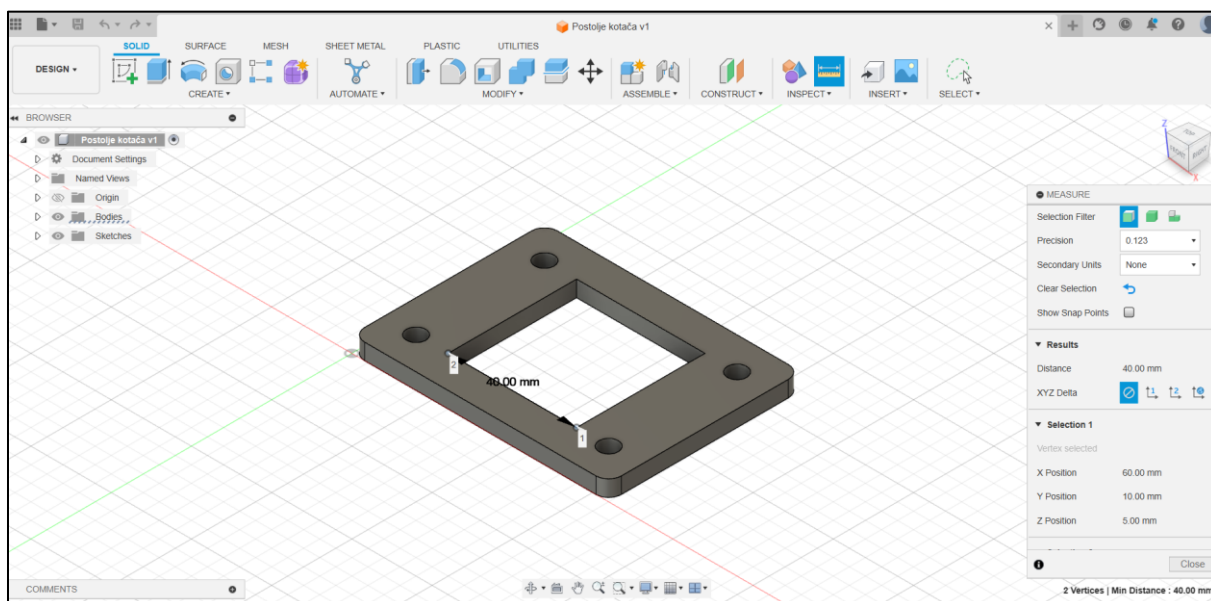


Izvor: autor

Karlo Polić: ODABIR MATERIJALA ZA IZRADU ALATNIH KOLICA I RAČUNALNA SIMULACIJA IZRADE MODELA KORISTEĆI CAD SOFTVER

Model koji je prikazan slikom 61 služi kao postolje za kotač, dimenzija 80x60x5 mm. Postolje je modelirano na način da sadrži četiri rupe radijusa od 3 mm koje služe za vijčano spajanje s kotačem, te kvadratni utor 40x40 mm koji odgovara prethodno modeliranim nogama alatnih kolica. Prije montaže kotača valja napomenuti kako će se postolje za kotač zavariti za noge alatnih kolica.

Slika 601. Postolje za kotač.



Izvor: autor

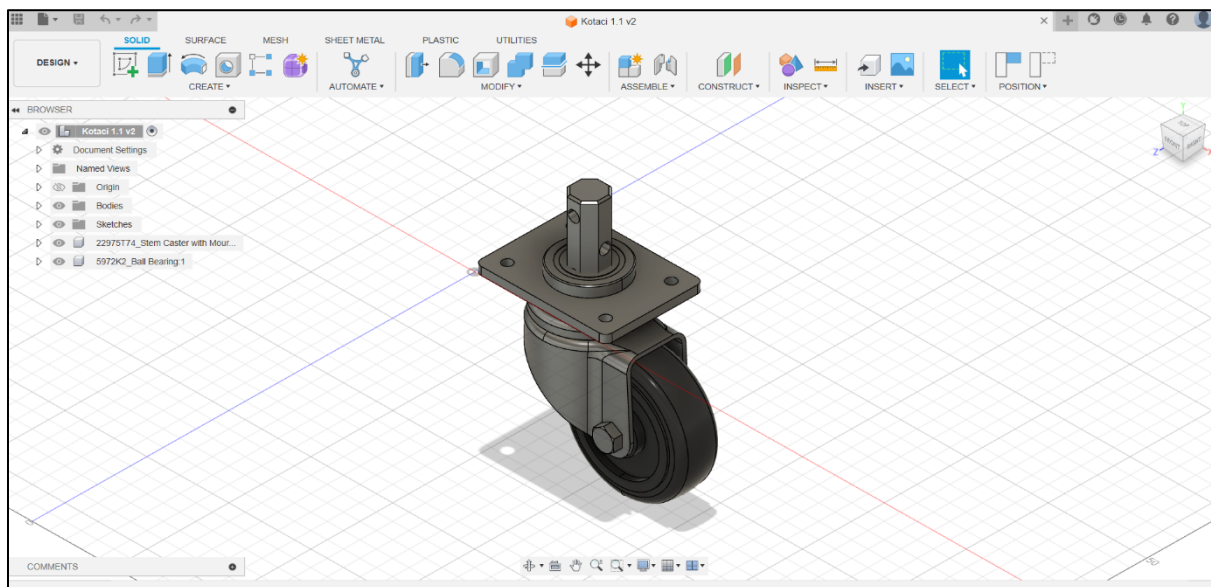
Kotač je modeliran kao sklop od tri dijela, to su:

- kotač;
- stalak s rupama za montažu i
- kuglični ležaj.

Stalak s rupama za montažu koji se nalazi u sklopu cijelog modeliranog dijela kotača spojiti će se vijčano s prethodno modeliranim postoljem za kotač. Kako bi se olakšala montaža stalak je modeliran na način da odgovara dimenzijama postolja kotača. Razlika između ta dva dijela je samo u utoru pri čemu utor na stalku odgovara dimenzijama kugličnog ležaja kotača, a utor na postolju odgovara dimenziji noge alatnih kolica. Kuglični ležaj kotača standardiziranih je dimenzija s dijametrom od 40 mm. Kotač prikazan slikom 62 je radijusa 40 mm i širine gazne površine od 27mm.

Karlo Polić: ODABIR MATERIJALA ZA IZRADU ALATNIH KOLICA I RAČUNALNA SIMULACIJA IZRADJE MODELA KORISTEĆI CAD SOFTVER

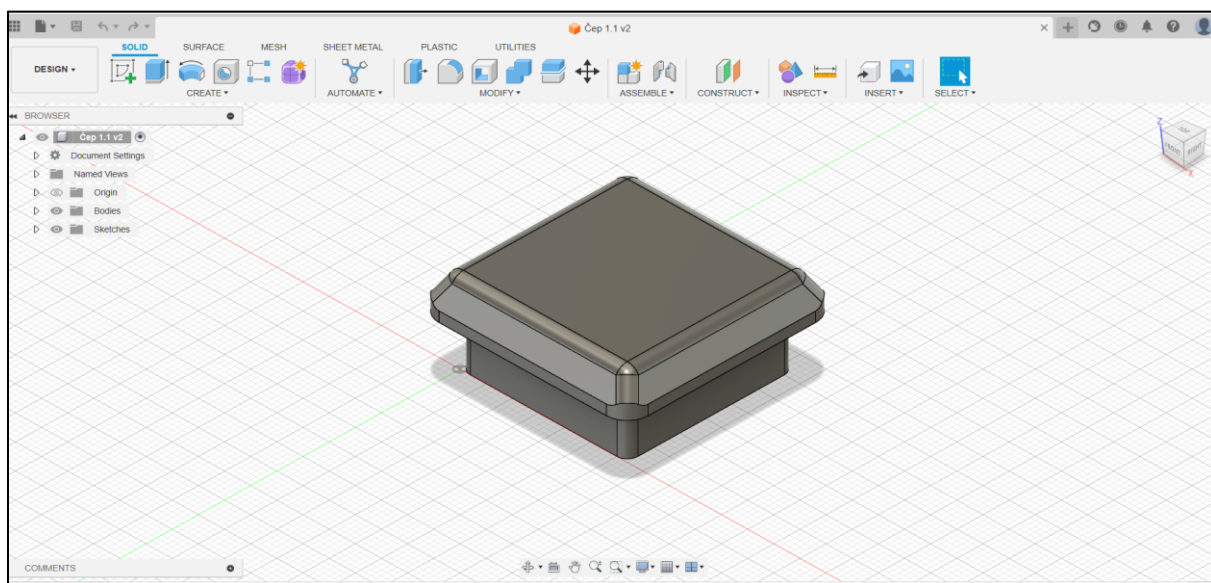
Slika 612. Model kotača.



Izvor: autor

Čep za noge kolica prikazan slikom 63 dio je sklopa čija je jedina funkcija zatvaranje gornjeg dijela noge alatnih kolica. Donji dio čepa odgovara unutarnjim dimenzijama noge, a modeliran je kao kvadrat duljine stranica 32 mm s zaobljenim kutovima od 2 mm, te visinom od 10 mm. Gornji dio čepa također je modeliran kao kvadrat, ali s duljinom stranica od 40 mm pri čemu su sva četiri brida modelirana pod kosinom od 60° i time daju konačnu visinu cijelog modela od 17 mm.

Slika 623. Čep za noge kolica.

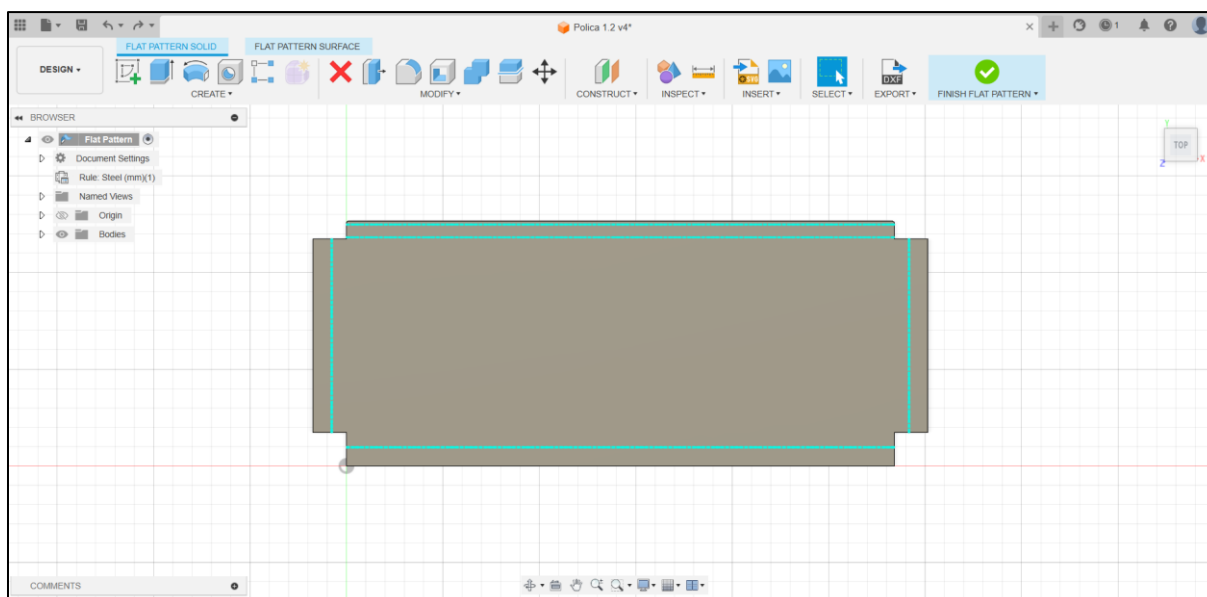


Izvor: autor

5.2. Izrada otvorenog plašta

Izrada otvorenog plašta (eng. Flat Pattern“) bitan je korak prilikom pripreme modela za proizvodnju. Naime, otvoreni plašt primjenjuje se isključivo na modelima koji su namijenjeni izrezivanju iz limova. Može se reći kako otvoreni plašt predstavlja rastvoreni prikaz modela pri čemu je obvezno definirati stacionarnu plohu oko koje će se model rastvoriti. Primjerice za izradu alatnih kolica potrebno je napraviti otvoreni plašt za model police gdje se kao stacionarna ploha odabire najveća površina police kao što je prikazano slikom 64. Za izradu plašta modela police, potrebno je pristupiti izradi modela kao što je ranije objašnjeno.

Slika 634. Otvoreni plašt modela police.



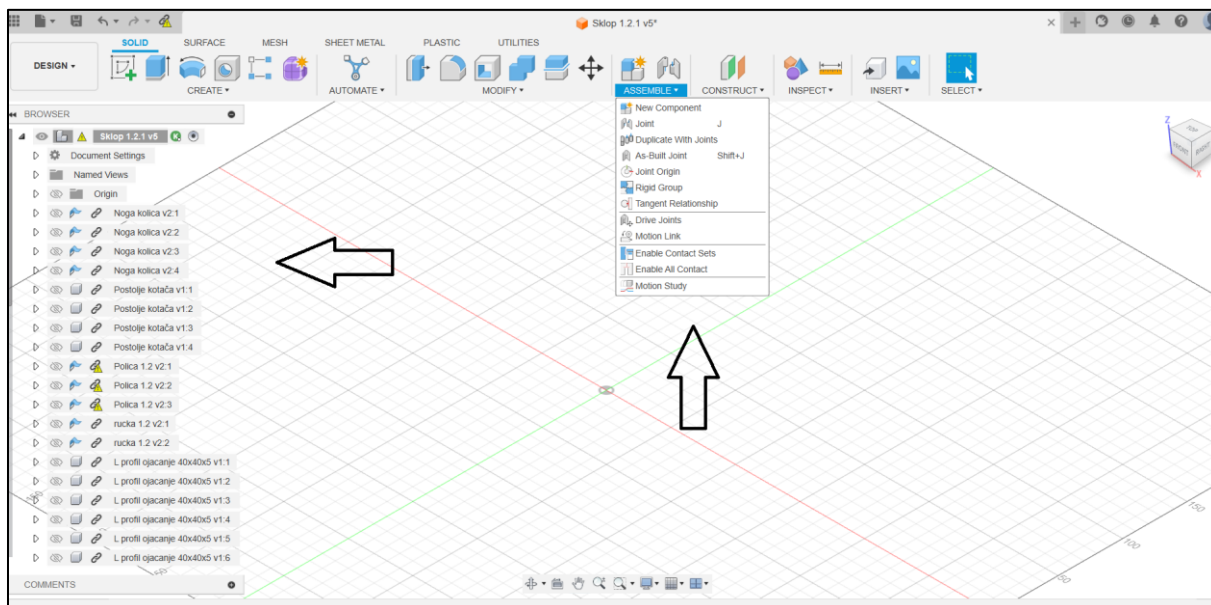
Izvor: autor.

Otvorenim plaštom dobivaju se vanjske linije modela koje određuju oblik koji se mora izrezati iz lima, a ujedno i prikazuje linije savijanja kako bi izrezani lim uz obradu deformacije postigao željeni oblik. Takav plašt može se izvesti u DXF datoteci te kasnije uvesti u program za gniježđenje kojim se vrši optimizacija materijala, a također služi za izradu CNC koda.

5.3. Izrada sklopa modela

Kako bi se pristupilo izradi sklopa potrebno je da svi prethodno modelirani dijelovi odgovaraju jedni drugima. Radni prostor naziva „Design“ koji je korišten za izradu svih modela nudi mogućnost spajanja svih dijelova, te definiranje njihovog odnosa. Alati koji omogućuju sklapanje različitih dijelova u cjeloviti sklop nalaze se u padajućem izborniku naziva „Assemble“ prikazanog slikom X. Unutar tog izbornika korišten je alat naziva „Joint“ kojim se definiraju odnosi između različitih dijelova dok se oni montiraju u željeni položaj. Ovim alatom moguće je definiranje realističkih pokreta i ponašanja različitih dijelova pri izradi kompliciranih sklopova. Uz sve alate koje Fusion 360 nudi s „Assemble“ izbornikom, tj. izradom sklopa, također nudi preglednik s lijeve strane korisničkog sučelja koji prikazuje hijerarhijsku strukturu izrade sklopa. Unutar tog preglednika, vidljivog slikom 65, nalaze se svi prethodno modelirani dijelovi koji se koriste za izradu trenutnog sklopa. Fusion 360 nudi mogućnost grupiranja dijelova što olakšava upravljanje i organizaciju sklopa. Drugim riječima ukoliko se sklop sastoji od većeg broja dijelova, a potrebno je doći do određenog dijela u sklopu, vrlo jednostavno pojedini dijelovi mogu se „isključiti“ čime postaju nevidljivi i omogućuju željeni prikaz bez puno promjena unutar sklopa.

Slika 645. Izbornik „Assemble“ i prikaz preglednika za hijerarhijsku strukturu izrade sklopa.

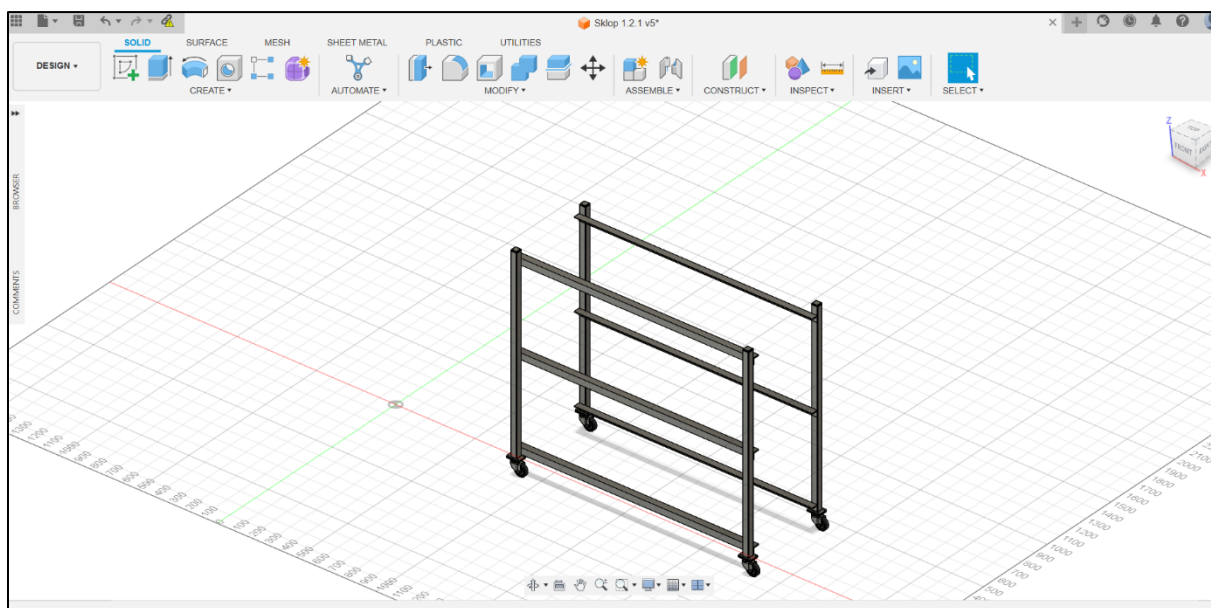


Izvor: autor

Karlo Polić: ODABIR MATERIJALA ZA IZRADU ALATNIH KOLICA I RAČUNALNA SIMULACIJA IZRADE MODELA KORISTEĆI CAD SOFTVER

Izrada sklopa započinje u novom prozoru gdje se uvoze modelirani dijelovi i pozicioniraju na sljedeći način. Modeli nogu pozicioniraju se na razmak od 1420 mm dužine i 500 mm širine nakon čega se modeli čepova za noge stavljaju na vrhove, zatim slijedi pozicioniranje postolja za kotače i kotača. Kako bi se ojačala konstrukcija modela ubačeni su i standardizirani L profili prema DIN 1028:1994-03, dimenzija 40x40x1420mm, debljine 5 mm. Slikom 66 prikazan je izgled do sada pozicioniranih dijelova alatnih kolica.

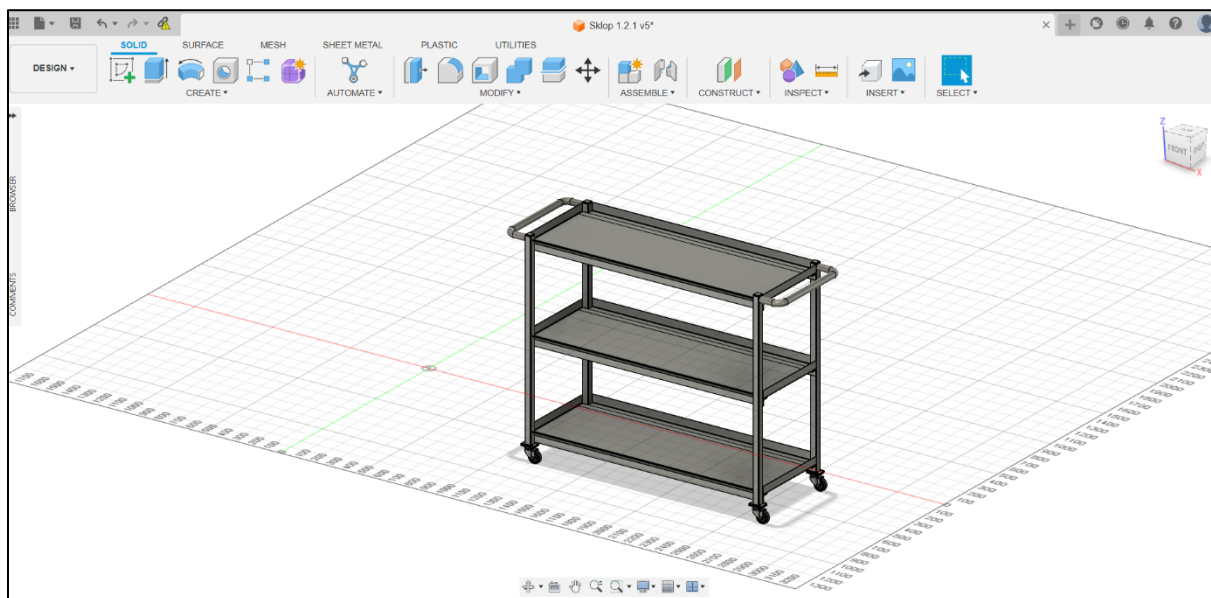
Slika 656. Izrada sklopa-1. dio.



Izvor: autor

Sljedeći korak u izradi sklopa je uvoz modela polica pri čemu se prva polica pozicionira na 50 mm od vrha nogu, a svaka sljedeća udaljena je jedna od druge za 500 mm čime omogućuju dovoljno prostora kako bi alatna kolica bila svrsishodna. Nakon polica slijedi pozicioniranje rukohvata na sam vrh nogu kolica. Njihovim pozicioniranjem može se potvrditi kako su modelirani dijelovi odgovarajući, a isto je prikazano slikom 67.

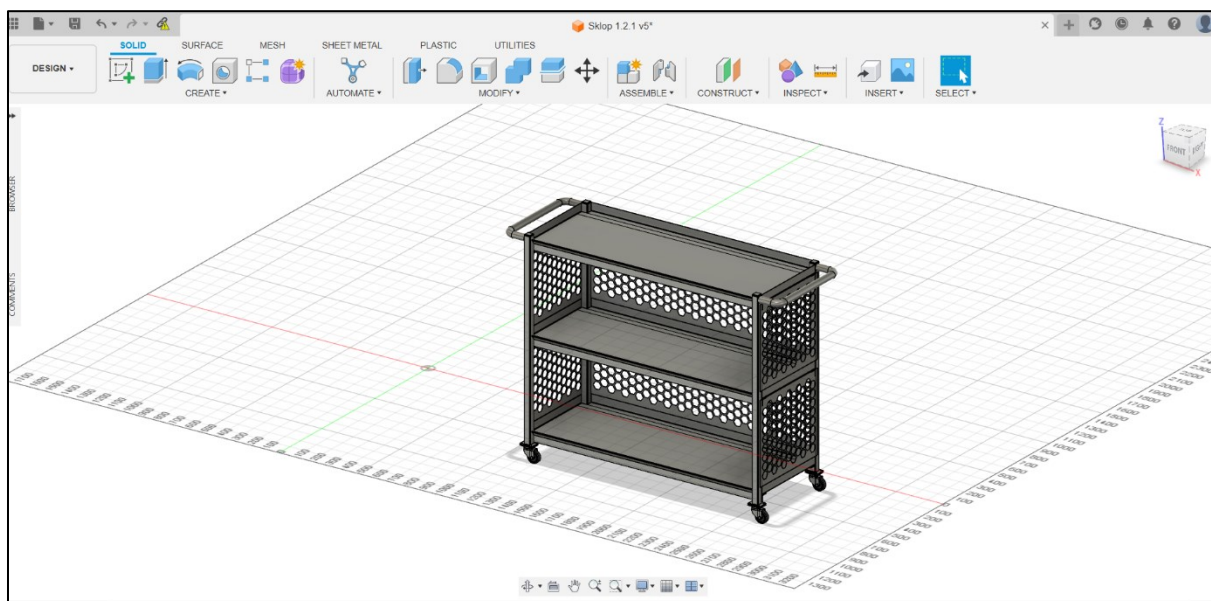
Slika 667. Izrada sklopa-2. dio.



Izvor: autor

Posljednji modeli koji se ubacuju i pozicioniraju su bočne i stražnje pregrade koje se svojom geometrijom uklapaju u geometriju sklopa. Pregrade su pozicionirane na vanjske dijelove nogu alatnih kolica, a u visini polica kao što je vidljivo slikom 68 koja prikazuje finalni izgled modeliranih alatnih kolica.

Slika 678. Konačni izgled modela alatnih kolica.



Izvor: autor

5.4. Statičko naprezanje proizvoda

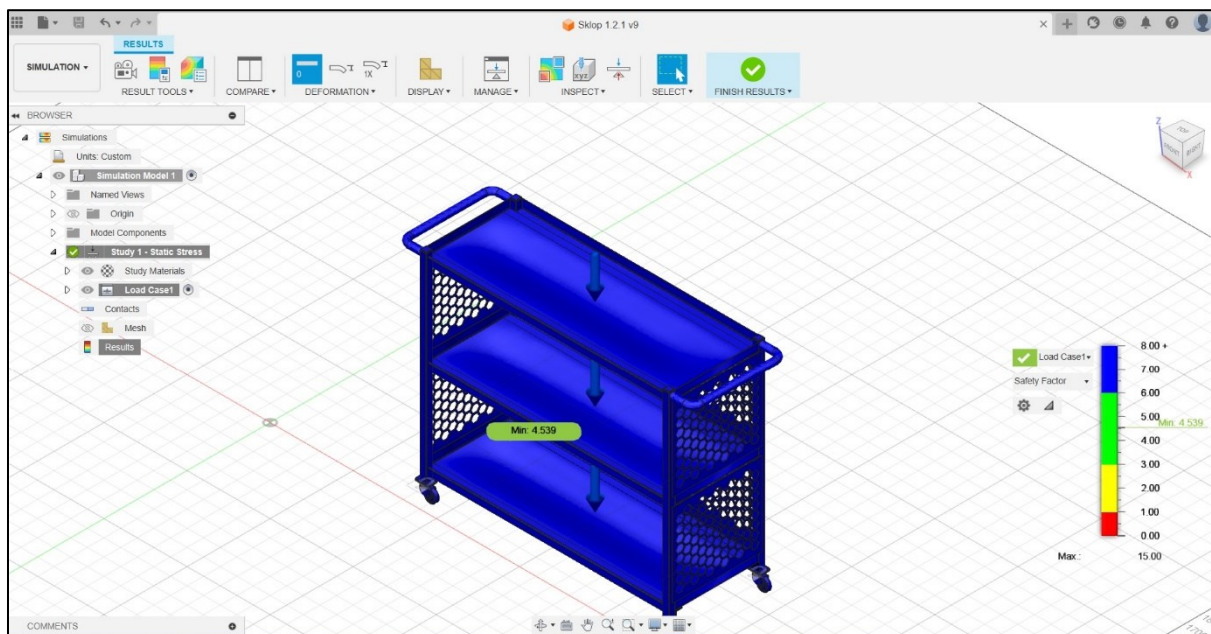
Za potrebe ovoga rada odrađena je analiza statičkog naprezanja, tj. funkcija naziva „Static Stress Analysis“ također unutar alata Fusion 360. Navedena funkcija nalazi se u „Simulation“ radnom prostoru gdje se nalaze i ostali alati za analiziranje geometrija različitih modela. Kako bi analiza bila uspješna potrebno je definirati nekoliko parametara vezanih uz geometriju i fizikalna svojstva materijala. Nadalje važno je definirati od kojeg materijala je model sačinjen. Iako Fusion 360 ima opsežan izbor materijala, odabrani S235JR+AR ne nalazi se u njoj, stoga je potrebno ubaciti njegova mehanička svojstva kako bi analiza bila valjana, a to su:

- gustoća: 7.85 g/cm^3
- modul elastičnosti (Youngov modul): 210 GPa
- Poissonov omjer (ν): 0.3 (približno);
- termalna vodljivost: $25 \text{ W/(m} \times \text{K)}$ (približno);
- koeficijent termičkog širenja (α): $12 \times 10^{-6} / ^\circ\text{C}$ (od 20°C do 100°C);
- specifična toplinska kapacitivnost : $0.473 \text{ kJ/(kg} \times \text{K)}$ (približno).

Nakon što je materijal definiran, potrebno je odrediti geometriju na koju će utjecati statičko naprezanje, a u ovom slučaju to je sklopni model alatnih kolica. Vrlo je važno odrediti ograničenja modela, odnosno odrediti krute točke u geometriji modela kako bi rezultat ispitivanja bio što precizniji. Kada su definirane krute točke može se pristupiti odabiru točaka ili ploha na koje će djelovati sila, te se može odrediti veličina sile. Za potrebe dobivanja točnijih rezultata u ovome radu, sila koja je primijenjena na police alatnih kolica iznosi 1000 N po polici. Rezultati analize prikazani su slikom 69 gdje je vidljivo kako model alatnih kolica svojim rezultatima zadovoljava očekivanjima pri čemu se faktor sigurnosti nalazi u zelenom području te iznosi 4,539. Slikom 70 vidljivo je maksimalno utisnuće po polici u iznosu od 0,486 mm pri sili opterećenja od 1000N. U slučaju da rezultati nisu zadovoljavajući moguće je odraditi optimizaciju dizajna te kreiranja novih iteracija. Optimizacija se izvodi na način da se mijenja materijal, geometrija modela ili promjenom uvjeta ograničenja modela.

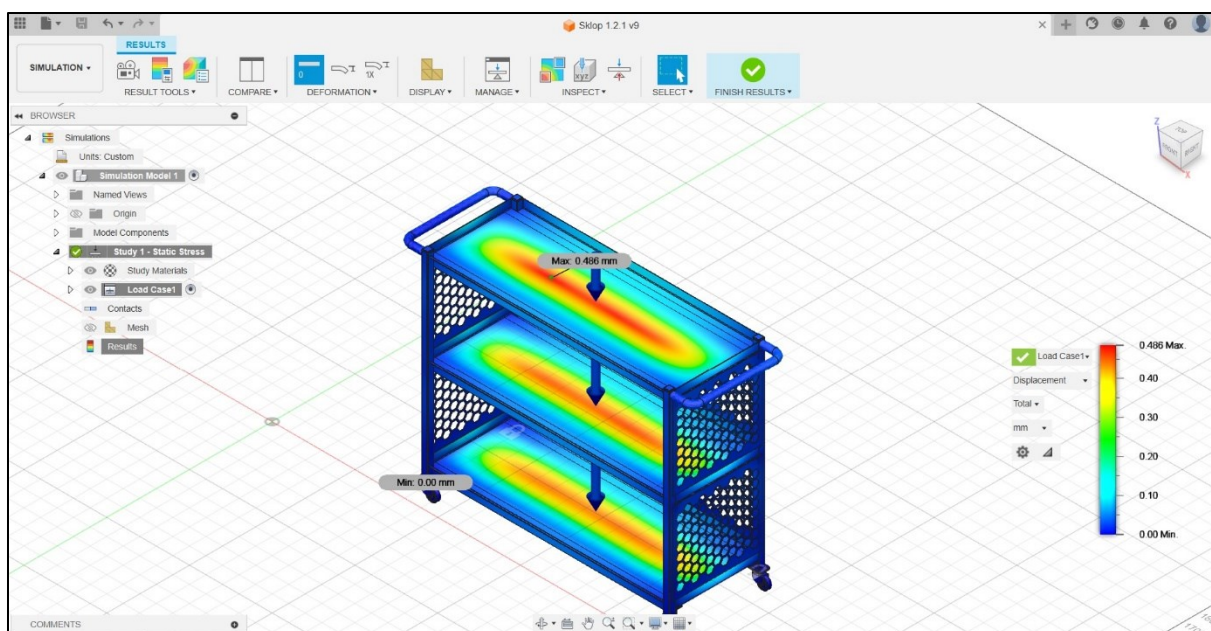
Karlo Polić: ODABIR MATERIJALA ZA IZRADU ALATNIH KOLICA I RAČUNALNA SIMULACIJA IZRADJE MODELA KORISTEĆI CAD SOFTVER

Slika 68. Vizualni prikaz faktora sigurnosti.



Izvor: autor.

Slika 69. Vizualni prikaz utisnuća po polici.



Izvor: autor.

5.5. Izrada simulacije glodanja i G-koda

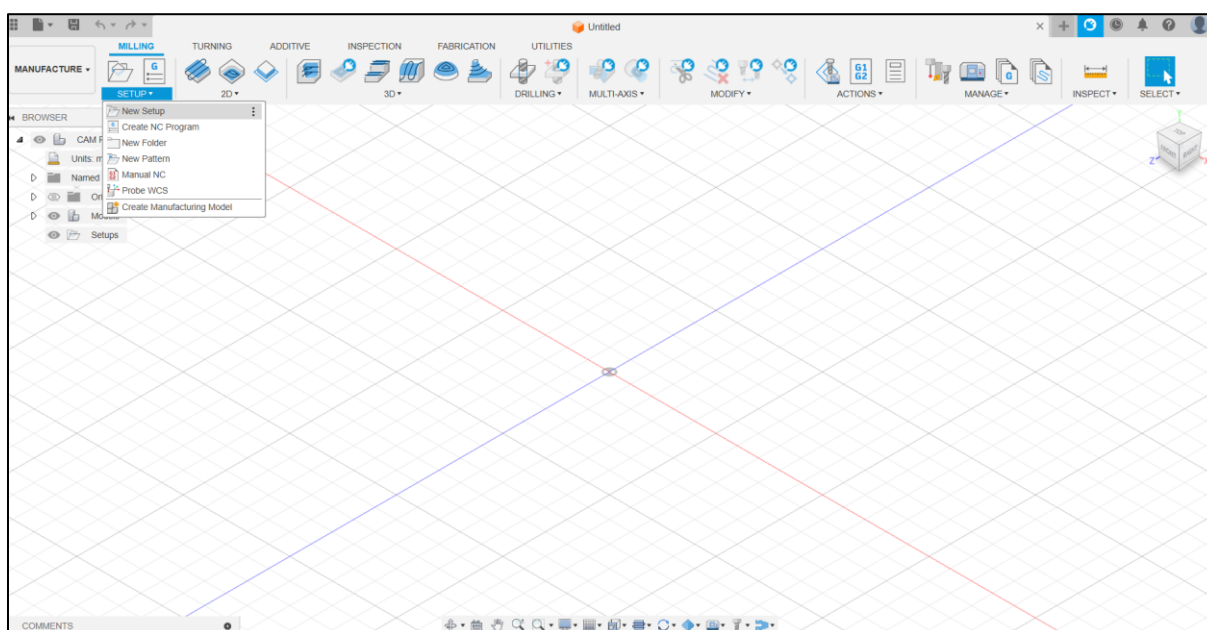
Obzirom da Fusion 360 obuhvaća i ranije spomenuto CAM područje, za potrebe dobivanja pojedinih dijelova alatnih kolica korištena je simulacija rezanja. Kako bi se

Karlo Polić: ODABIR MATERIJALA ZA IZRADU ALATNIH KOLICA I RAČUNALNA SIMULACIJA IZRADJE MODELA KORISTEĆI CAD SOFTVER

simulacija rezanja primijenila u realnosti potrebno je izraditi G-kod koji služi za upravljanje CNC strojevima. U nastavku će biti prikazana izrada simulacije rezanja bočne pregrade alatnih kolica.

Prvobitno je potrebno odabrati „Manufacture“ radni prostor, kao što je prikazano slikom 71, koji nudi alate za proračunavanje izrade modela CNC glodanjem, tokarenjem, rezanjem i ostalim obradama koje je moguće odraditi na CNC strojevima.

Slika 701. Odabir radnog prostora.



Izvor: autor

Odabirom „New setup“ otvara se skočni prozor prikazan slikom 72 u kojem se definiraju osnovni parametri za izradu simulacije:

- odabir stroja i vrsta obrade;
- početne dimenzije površine za obradu;
- naziv NC koda/kategorizaciju.

Iako Fusion 360 ima veliku arhivu obradnih strojeva, odabrana je generična CNC glodalica. Sljedeći korak je odabir radnog koordinatnog sustava (WCS na slici X) koji se može prilagoditi svakom modelu i stroju uzimajući u obzir dimenzije obradka i vrstu obrade. Koordinatni sustav „WCS“ orijentiran je prema modelu bočne pregrade pri čemu se ishodište postavlja u jedan od kutova na površini modela zbog lakše

Karlo Polić: ODABIR MATERIJALA ZA IZRADU ALATNIH KOLICA I RAČUNALNA SIMULACIJA IZRADJE MODELA KORISTEĆI CAD SOFTVER

translacije na CNC stroj. Kada je definiran koordinatni sustav potrebno je definirati početni oblik obradka s debljinom od 2 mm i dodijeliti naziv NC kodu.

Slika 72. Osnovni parametri za simulaciju.

The image shows three overlapping windows of a CAD software's 'SETUP : SETUP1' dialog. The leftmost window is the 'Machine' tab, showing 'Machine' (Select...), 'Setup' (Operation Type: Milling), 'Work Coordinate System (WCS)' (Orientation: Model or..., Origin: Stock bo..., Stock Point: Select), 'Model' (Model: Select), and 'Fixture' (checkbox). The middle window is the 'Stock' tab, showing 'Mode' (Relative...), 'Stock Offset Mode' (Add stock to...), 'Stock Side Offset' (1 mm), 'Stock Top Offset' (1 mm), 'Stock Bottom Offset' (0 mm), 'Round Up to Nearest' (0 mm), and 'Stock Dimensions' (Stock Width (X): 1 mm, Stock Depth (Y): 1 mm, Stock Height (Z): 0 mm). The rightmost window is the 'Program' tab, showing 'Program Name/Number' (1001), 'Program Comment' (empty), and 'Machine WCS' (WCS offset: 0, Multiple WCS Offsets: checkbox). Each window has 'OK' and 'Cancel' buttons at the bottom.

Izvor: autor

Nakon popunjavanja osnovnih parametara valja odrediti detaljne parametre vezane uz način obrade, stoga se odabire funkcija „2D Contour“. Odabranom funkcijom definiran je rezni alat kao glodalo s ravnom glavom radijusa 3 mm, brzina vrtnje i brzina kretanja reznog alata. Brzinu vrtnje i kretanja alata Fusion 360 ponudi sam uzimajući u obzir vrstu obrade, vrstu reznog alata, debljinu i vrstu materijala. U ovome slučaju za brzinu vrtnje i kretanje alata odabrane su brzine koje su definirane za nisko ugljični čelik. Kada su definirane brzine, preostaje definirati željenu konturu po kojoj će se alat kretati, a to se također definira u sklopu funkcije „2D Contour“.

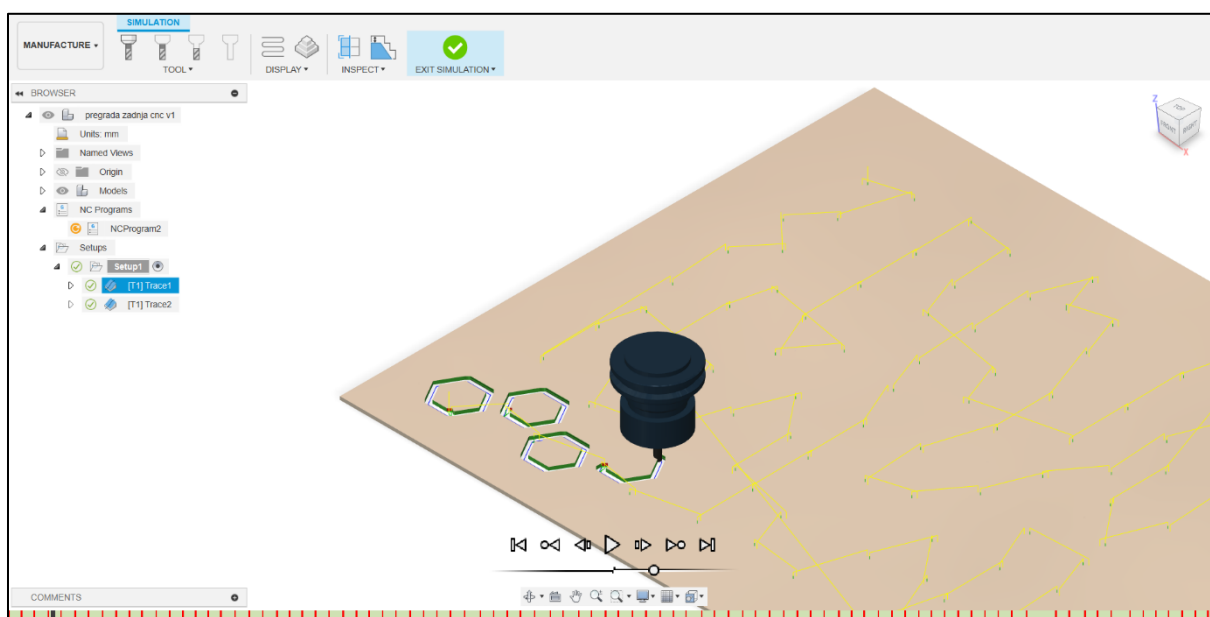
Kako bi program radio valja odrediti razmak između alata i obradka, te visinu na koju se alat vraća kada je odradio ciklus. Fusion 360 automatski regulira visine prema odabranom modelu, naravno ukoliko njegova geometrija nije zahtjevna. Posljednji korak prije izrade simulacije glodanja je generiranje putanje alata nakon čega je

Karlo Polić: ODABIR MATERIJALA ZA IZRADU ALATNIH KOLICA I RAČUNALNA SIMULACIJA IZRADE MODELA KORISTEĆI CAD SOFTVER

moгуće vizualno predočiti radnu putanju kao što je prikazano slikom 73. Ukoliko postoje greške u putanji alata ili udar glave alata u model moguće je ispraviti greške prije nego se one dogode u stvarnoj proizvodnji.

G-kod za dobivanje police alatnih kolica prikazan je prilogom 1.

Slika 713. Vizualizacija putanje reznog alata.



Izvor: autor

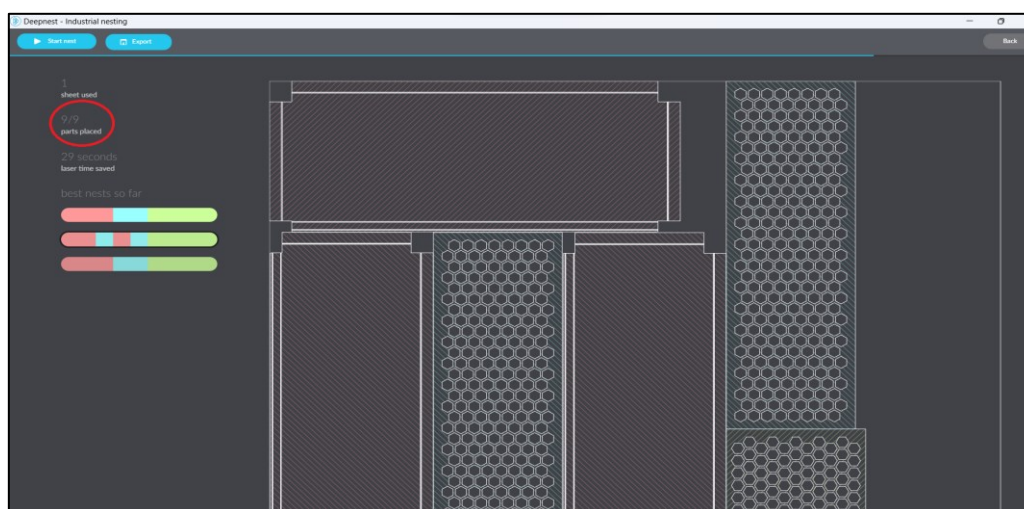
6. Optimizacija materijala/gniježđenje

Iskoristivost materijala ima vrlo važan utjecaj na troškove proizvodnje, stoga je potrebno minimalizirati „škart“ koji nastaje tijekom proizvodnje. Kako bi se definirala potrebna količina limova za izradu alatnih kolica, potrebno je odabrati softver koji nudi kvalitetnu optimizaciju materijala. Pojam gniježđenje materijala može se definirati kao pravilan raspored manjih geometrijskih oblika koji se slažu unutar većeg geometrijskog oblika. Konkretno u ovom slučaju riječ je o postavljanju otvorenog plašta onih modela koji će se izrezati iz lima standardiziranih dimenzija.

Softver Deepnest.io korišten za gniježđenje modela nudi kvalitetno i brzo rješenje, a za unošenje modela potrebno je prethodno izvesti otvoreni plašt istih modela iz softvera za modeliranje, Fusion 360, spremi ih kao DXF datoteku te uvesti u softver za gniježđenje. Valja napomenuti kako se u softver Deepnest.io može uvesti DXF, SVG i Corel CDR datoteke, dok su one koje softver ispisuje SXF i SVG datoteke.

Unutar odabranog softvera mogu se definirati parametri poput razmaka između otvorenih plašteva, tolerancije konačnih oblika, vrste optimizacije, skaliranje ubačenih plašteva i dr., što uvelike olakšava u donošenju zaključka o količini potrebnog materijala za izradu dijelova alatnih kolica. Slikom 74 prikazani su otvoreni plaševi modela raspoređeni po limu standardiziranih dimenzija 1000x2000 [mm] i time je dokazano kako je za izradu dijelova alatnih kolica dovoljan samo jedan takav lim pri čemu se ostatak lima može iskoristiti za izradu L profila i ostalih strukturalnih pojačanja.

Slika 74. Gniježđenje geometrijskih oblika alatnih kolica.



Izvor: autor.

6. Zaključak

Ovaj rad ujedinio je ispitivanje kemijskog sastava, ispitivanje tvrdoće, ispitivanje čvrstoće materijala te metalografsku analizu materijala, a dobiveni su rezultati kojima se zaključilo koji je materijal odgovarajući za izradu alatnih kolica. Valja uzeti u obzir tehnološki postupak kojim će se materijal oblikovati u konačan proizvod, a upravo obrada deformiranjem i zavarivanje ključni su u izradi alatnih kolica. Analizirajući provedena ispitivanja dokazano je kako materijal S235JR+AR najbolje odgovara za izradu alatnih kolica te zadovoljava postavljenim tehnološkim postupcima oblikovanja lima, stoga je odabran kao prikladan za izradu alatnih kolica.

Zaključno se potvrđuje postavljena hipoteza pri čemu su detaljno objašnjeni i odabrani tehnološki postupci oblikovanja lima, odabran je odgovarajući materijal te je predstavljena detaljna izrada dijelova alatnih kolica koristeći softver Fusion 360 kojim se napravila simulacija statičkog testa, simulacija rezanja limova i tehnički nacrti potrebni za izradu alatnih kolica. Optimizacija materijala tijekom proizvodnje simulirana je softverom Deepnest.io gdje je dokazano kako se može smanjiti „škart“ koji se dobiva tijekom proizvodnje, a time se direktno utječe na smanjenje troškova proizvodnje dok se indirektno utječe na okoliš obzirom da se ostatak materijala može iskoristiti u daljnjoj proizvodnji.

Razvojem tehnologije, provedbom ispitivanja materijala, odabirom odgovarajućeg materijala i korištenjem softverskih rješenja poput Fusiona 360 i Deepnest.io može se značajno utjecati na karakteristike, izgled i sigurnu uporabu konačnog proizvoda. CAD i CAM alati te laboratorijska ispitivanja koja su sve detaljnija i naprednija pridonose mogućnosti izrade kvalitetnijih i otpornijih proizvoda.

Sažetak

Ovim radom opisana je problematika odabira materijala i tehnološkog postupka kojim je moguće proizvesti alatna kolica, detaljno su opisana ispitivanja i analizirani dobiveni rezultati. Izrada alatnih kolica zahtjeva niz koraka prije proizvodnje, a to su razna ispitivanja materijala (kemijski sastav, tvrdoća, čvrstoća, metalografska analiza), usporedba dobivenih rezultata, odabir odgovarajućeg materijala i tehnološkog postupka, izrada modela, izrada tehničkih nacрта te simulacija ispitivanja sklopa. Laboratorijska ispitivanja materijala provedena su u Centru za istraživanje materijala u Puli (METRIS). Od važnijih metoda korištenih za potrebe ovoga rada valja istaknuti metodu analize, metodu dokazivanja, matematičku metodu, eksperimentalnu metodu, metodu mjerenja i modeliranja. Za potrebe ovoga rada testirano je pet različitih limova, materijala DC01 (debljine 1 i 2 milimetra), DC03 (debljine 1 i 2 milimetra) i S235JR+AR (debljine 2 milimetra). Provedeni rezultati ispitivanja upućuju da je najbolji materijal za izradu alatnih kolica čelik S235JR+AR koji ujedno najbolje odgovara tehnološkom postupku izrade alatnih kolica, stoga je odabran kao prikladan materijal za izradu. Nakon odabira materijala pristupljeno je izradi dijelova alatnih kolica koristeći softver Fusion 360 u kojem je izrađen sklop koji je statički ispitan u svrhu dokazivanja konačne nosivosti. Koristeći Fusion 360 ujedno je izrađena simulacija rezanja police alatnih kolica koja kao rezultat ispisuje G-kod koji može upravljati CNC strojem.

Ključne riječi: čelik, alatna kolica, materijala, savijanja, zavarivanje, Fusion 360, ispitivanje, mehanička svojstva, simulacija, CNC.

Abstract

This thesis describes the issues related to the selection of materials and the technological process for producing tool carts, detailing the tests conducted and analyzing the results obtained. The production of tool carts involves several steps prior to production, including various material tests (chemical composition, hardness, strength, metallographic analysis), comparison of the results, selection of suitable materials and technological processes, model making, preparation of technical drawings, and simulation of assembly tests. Material laboratory testing was conducted at the Materials Research Center in Pula (METRIS). Among the important methods used for this work are analysis method, proof method, mathematical method, experimental method, measurement method, and modeling method. For the purposes of this work, five different sheet metals were tested, materials DC01 (thicknesses of 1 and 2 millimeters), DC03 (thicknesses of 1 and 2 millimeters), and S235JR+AR (thickness of 2 millimeters). The test results indicate that the best material for making tool carts is steel S235JR+AR, which also best suits the technological process of manufacturing tool carts, and therefore it was selected as the suitable material for production. After selecting the material, parts of the tool carts were made using Fusion 360 software, where an assembly was created and statically tested to demonstrate its final load-bearing capacity. Additionally, using Fusion 360, a simulation of cutting the shelves of the tool carts was performed, resulting in the generation of G-code that can control a CNC machine.

Keywords: *steel, tool carts, materials, bending, welding, Fusion 360, testing, mechanical properties, simulation, CNC.*

Literatura

1. Duplančić I. (2007.) *Obrada deformiranjem*. Split: Sveučilište u Splitu.
2. Gojić, M. (2010) *Površinska obrada materijala*. Zagreb: Metalurški fakultet Sveučilišta u Zagrebu
3. Groover P. M. (2010.) *Fundamentals of Modern Manufacturing Fourth Edition*. SAD
4. Katavić I. (2008.) *Uvod u materijale*. Rijeka: Sveučilište u Rijeci.
5. Kladarić I. (2020.) *Materijali I.- Mehanička svojstva materijala, Statički vlačni pokus predavanja sa Sveučilišta u Zagrebu*. Zagreb
6. Merkur International d.o.o. (2006.) *Merkur tablice težina*. Sesvete.
7. Nelis T. i Payling R. (2003.) *Glow Discharge Optical Emission Spectroscopy: A Practical Guide*. Cambridge: The Royal Society of Chemistry.
8. Omolayo M. Ikumapayi (2020.) *Advances in Manufacturing Engineering*. Kuala Lumpur: Springer Nature Singapore Pte Ltd.
9. Polić K. (2022.) *završni rad-Projektiranje izrade metalnog ormarića primjenom CAD alata*.
10. Pomenić L. (2019.) *Materijali II-predavanja s Tehničkog fakulteta u Puli*. Pula.
11. Šercer M., Landek D. (2013.) *Materijali i proizvodni postupci*. Zagreb: Tehničko veleučilište u Zagrebu.
12. Technical Documentation Department TRUMPF Werkzeugmaschinen GmbH + Co. KG., Bending technology
13. Vitez I. (2006.) *Ispitivanje mehaničkih svojstava metalnih materijala*. Slavonski Brod: Sveučilište Jurja Strossmayera u Osijeku.
14. HRN ISO 6892-1
15. <https://www.autodesk.com> [Pristupljeno 08.01.2024.]
16. <https://www.leco.com> [Pristupljeno 15.12.2023.]
17. <https://www.trumpf.com> [Pristupljeno 20.01.2024.]
18. <https://www.custompartnet.com/wu/sheet-metal-forming> [Preuzeto i modificirano 25.1.2024.]
19. <https://grobinc.com/hot-rolled-steel-vs-cold-rolled-steel/> [Pristupljeno 18.01.2024.]

Popis slika

Slika 1. Shematski prikaz prerade čelika.	5
Slika 2. Spektrometar GDS500A tvrtke LECO.	10
Slika 3. Shematski prikaz indentora i piramidalnog otiska.	14
Slika 4. Dijamantna pila LECO.	15
Slika 5. Rezanje uz dodatak emulzije. Slika 6. Uvećan pogled rezanja uzorka. ...	16
Slika 7. Kalupljenje – korak 1.	16
Slika 8. Kalupljenje – korak 2.	17
Slika 9. Kalupljenje – korak 3.	17
Slika 10. Uređaj za brušenje/poliranje uzoraka.	18
Slika 11. Tvrdomjer DURAMIN 2 tvrtke STRUERS.	19
Slika 12. Shematski prikaz epruvete.	19
Slika 13. Ispitne epruvete od P1 do P3. Slika 14. Ispitne epruvete P4 i P5.	20
Slika 15. Shematski prikaz dijagrama naprezanja.	21
Slika 16. Statička kidalica BETA 250 tvrtke Messphysik.	23
Slika 17. Istezanje epruvete.	24
..... Slika 18. Pucanje epruvete.	24
Slika 19. Pripremljeni uzorci za nagrizanje.	25
Slika 20. BX51 metalografski mikroskop tvrtke OLYMPUS.	25
Slika 21. Uzorak P1 prije nagrizanja. Slika 22. Uzorak P1 nakon nagrizanja.	26
Slika 23. Uzorak P2 prije nagrizanja. Slika 24. Uzorak P2 nakon nagrizanja.	26
Slika 25. Uzorak P3 prije nagrizanja. Slika 26. Uzorak P3 nakon nagrizanja. .	27
Slika 27. Uzorak P4 prije nagrizanja. Slika 28. Uzorak P4 nakon nagrizanja.	27
Slika 29. Uzorak P5 prije nagrizanja. Slika 30. Uzorak P5 nakon nagrizanja.	28
Slika 31. Skupni dijagram vlačnog ispitivanja uzorka P1.	30
Slika 32. Skupni dijagram vlačnog ispitivanja uzorka P2.	30
Slika 33. Skupni dijagram vlačnog ispitivanja uzorka P3.	31
Slika 34. Skupni dijagram vlačnog ispitivanja uzorka P4.	31
Slika 35. Skupni dijagram vlačnog ispitivanja uzorka P5.	32
Slika 36. Neutralna os i naprezanja na limu.	35
Slika 37. Savijen lim i njegovi parametri.	36
Slika 38. Elastično vraćanje lima.	37
Slika 39. Slobodno savijanje.	38
Slika 40. Savijanje u kalupima.	39
Slika 41. Kružno savijanje lima s tri valjka (a) i četiri valjka (b).	39
Slika 42. Profilirano valjanje.	40
Slika 43. Zračno savijanje lima.	41
Slika 44. TruBend 5130, tvrtke Trumpf.	41
Slika 45. Shematski prikaz postupaka zavarivanja taljenjem.	42
Slika 46. Shematski prikaz postupaka zavarivanja pritiskom.	43
Slika 47. Shematski prikaz REL zavarivanja.	44
Slika 48. Shematski prikaz MIG/MAG zavarivanja.	45
Slika 49. Shematski prikaz EPP zavarivanja.	46
Slika 50. Shematski prikaz TIG zavarivanja.	48

Karlo Polić: ODABIR MATERIJALA ZA IZRADU ALATNIH KOLICA I RAČUNALNA
SIMULACIJA IZRADE MODELA KORISTEĆI CAD SOFTVER

Slika 51. Shematski prikaz EO zavarivanja.	49
Slika 52. Odabir radne plohe u Fusion-u 360.	56
Slika 53. Korištenje "Sketch" funkcije.	56
Slika 54. Korištenje funkcije "Extrude".	57
Slika 55. Korištenje funkcije "Flange" na bočne stranice police.	58
Slika 56. Korištenje funkcije "Flange" na prednju stranicu police.	58
Slika 57. Model noge alatnih kolica.	59
Slika 58. Bočna pregrada alatnih kolica.	59
Slika 60. Rukohvat alatnih kolica.	60
Slika 61. Postolje za kotač.	61
Slika 62. Model kotača.	62
Slika 63. Čep za noge kolica.	62
Slika 64. Otvoreni plašt modela police.	63
Slika 65. Izbornik „Assemble“ i prikaz preglednika za hijerarhijsku strukturu izrade sklopa.	64
Slika 66. Izrada sklopa-1. dio.	65
Slika 67. Izrada sklopa-2. dio.	66
Slika 68. Konačni izgled modela alatnih kolica.	66
Slika 69. Vizualni prikaz faktora sigurnosti.	68
Slika 70. Vizualni prikaz utisnuća po polici.	68
Slika 71. Odabir radnog prostora.	69
Slika 73. Vizualizacija putanje reznog alata.	71
Slika 74. Gniježđenje geometrijskih oblika alatnih kolica.	72

Popis tablica

Tablica 1. Svojstva čelika u odnosu na legirane elemente. (1/2).....	6
Tablica 2. Svojstva čelika u odnosu na legirane elemente. (2/2).....	6
Tablica 3. Kemijski sastav uzoraka P1-P5.....	12
Tablica 4. Vrijednosti modula elastičnosti ovisno o materijalu.	23
Tablica 5. Rezultati mjerenja tvrdoće.....	29
Tablica 6. Rezultati vlačnog ispitivanja.	32

Popis priloga

Prilog 1. G - kod za dobivanje police alatnih kolica.....	
Prilog 2. Čep za nogu alatnih kolica.	
Prilog 3. L-profil-ojačanje.	
Prilog 4. Noga alatnih kolica.	
Prilog 5. Polica alatnih kolica.	
Prilog 6. Postolje kotača.	
Prilog 7. Bočna pregrada.	
Prilog 8. Stražnja pregrada.	
Prilog 9. Rukohvat.	
Prilog 10. Konačan sklop.	

Karlo Polić: ODABIR MATERIJALA ZA IZRADU ALATNIH KOLICA I RAČUNALNA
SIMULACIJA IZRADJE MODELA KORISTEĆI CAD SOFTVER

Prilog 1. G - kod za dobivanje police alatnih kolica.

(Material Size)

(X= 1000.000, Y= 2000.000, Z= 2.000)

()

(Toolpaths used in this file:)

(Trace 1)

(Tools used in this file:)

(1 = End Mill {3 mm})

N100G00G21G17G90G40G49G80

N110G71G91.1

N120 (End Mill {3 mm})

N130G00Z20.000

N140S7000M03

N150(Toolpath:- Profile 1)

N160()

N170G94

N180X0.000Y0.000F650.00

N190G00X-251.500Y-711.500Z5.000

N200G1Z-2.100F300.0

N210G1X-331.524F1350.0

N220G2X-282.914Y-705.000I0.000J6.500

N230G1Y704.977

N240G2X-331.524Y711.500I6.500J0.023

N250G1X-251.500

N260G1Y796.524

N270G2X-250.000Y798.024I1.500J0.000

N280G1X250.000

N290G2X251.500Y796.524I0.000J-1.500

N300G1Y711.500

N310G1X336.524

N320G2X338.024Y710.000I0.000J-1.500

Karlo Polić: ODABIR MATERIJALA ZA IZRADU ALATNIH KOLICA I RAČUNALNA
SIMULACIJA IZRADA MODELA KORISTEĆI CAD SOFTVER

N330G1Y-710.000

N340G2X336.524Y-711.500I-1.500J0.000

N350G1X251.500

N360G1Y-796.524

N370G2X250.000Y-798.024I-1.500J0.000

N380G1X-250.000

N390G2X-251.500Y-796.524I0.000J1.500

N400G1Y-711.500

N410G00Z5.000

N420G00Z20.000

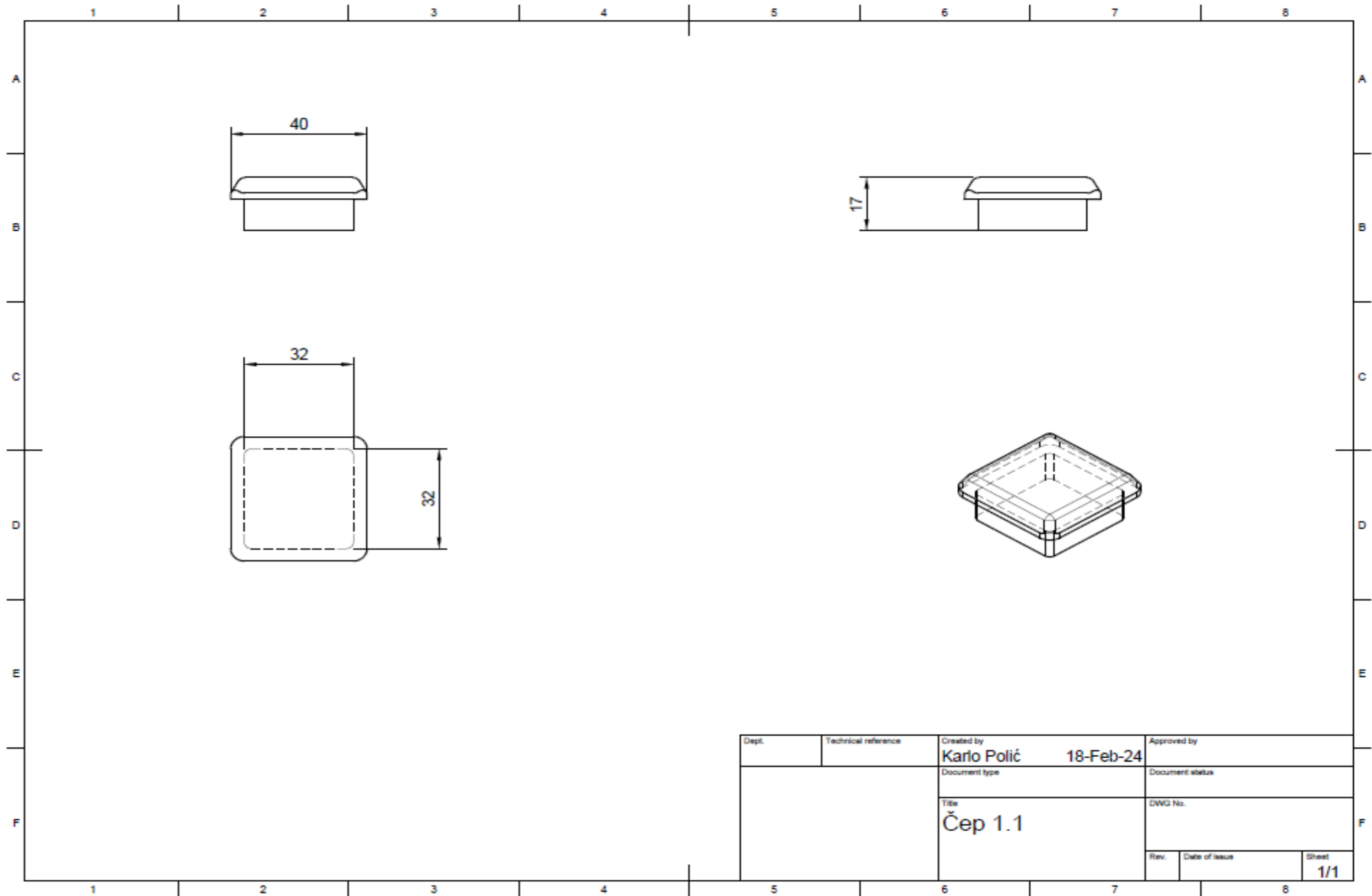
N430G00X0.000Y0.000

N440M09

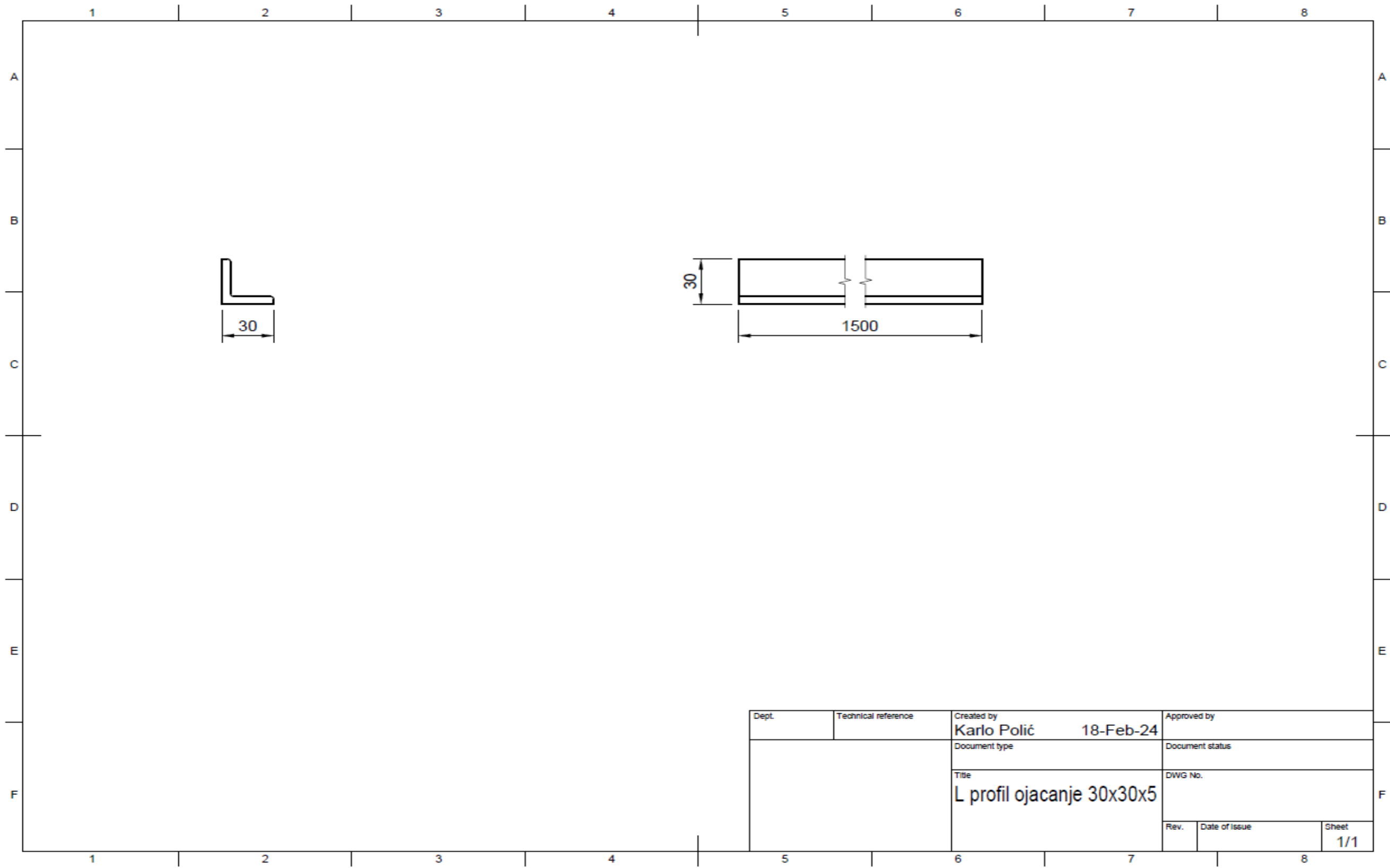
N450M30

%

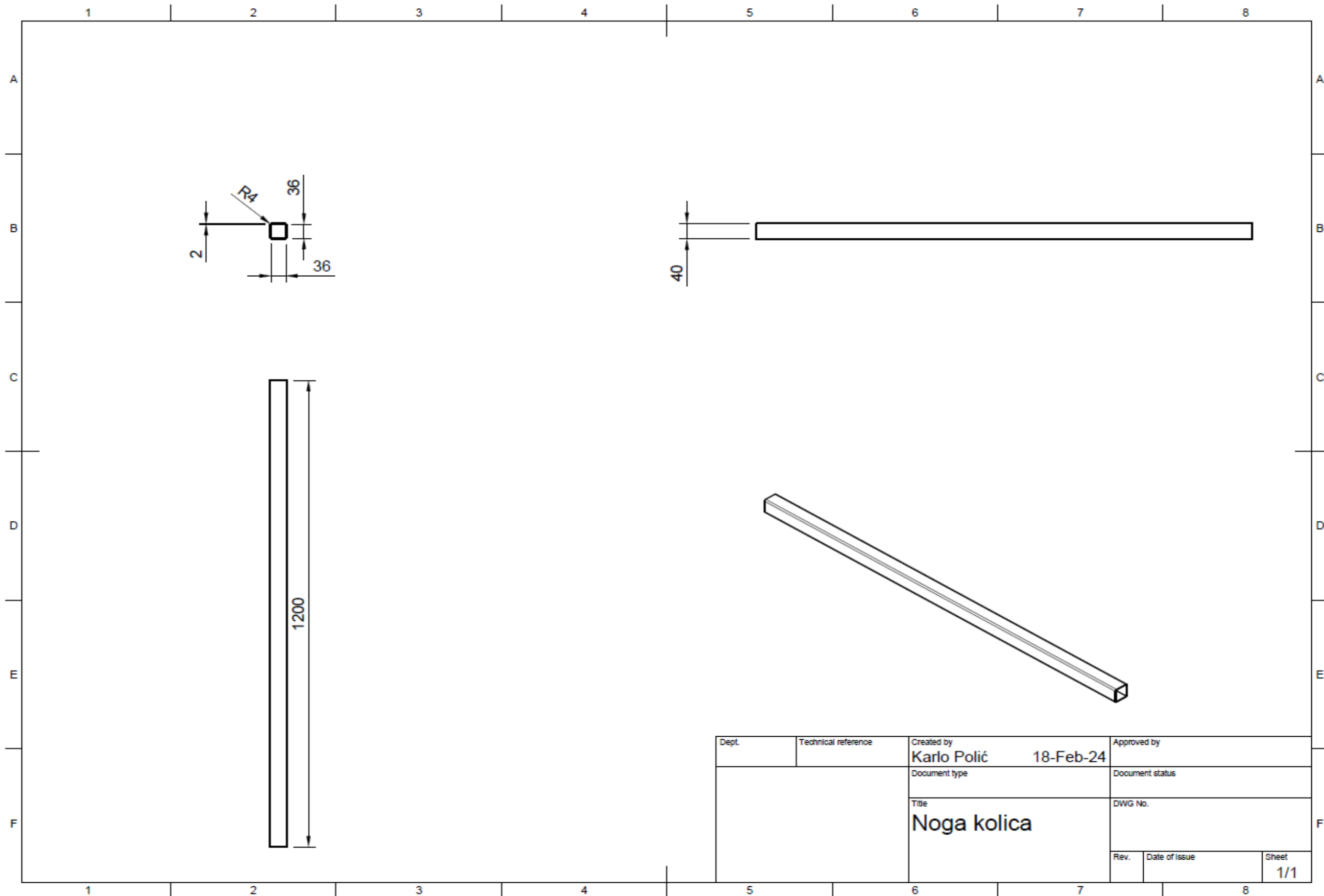
Prilog 2. Čep za nogu alatnih kolica.



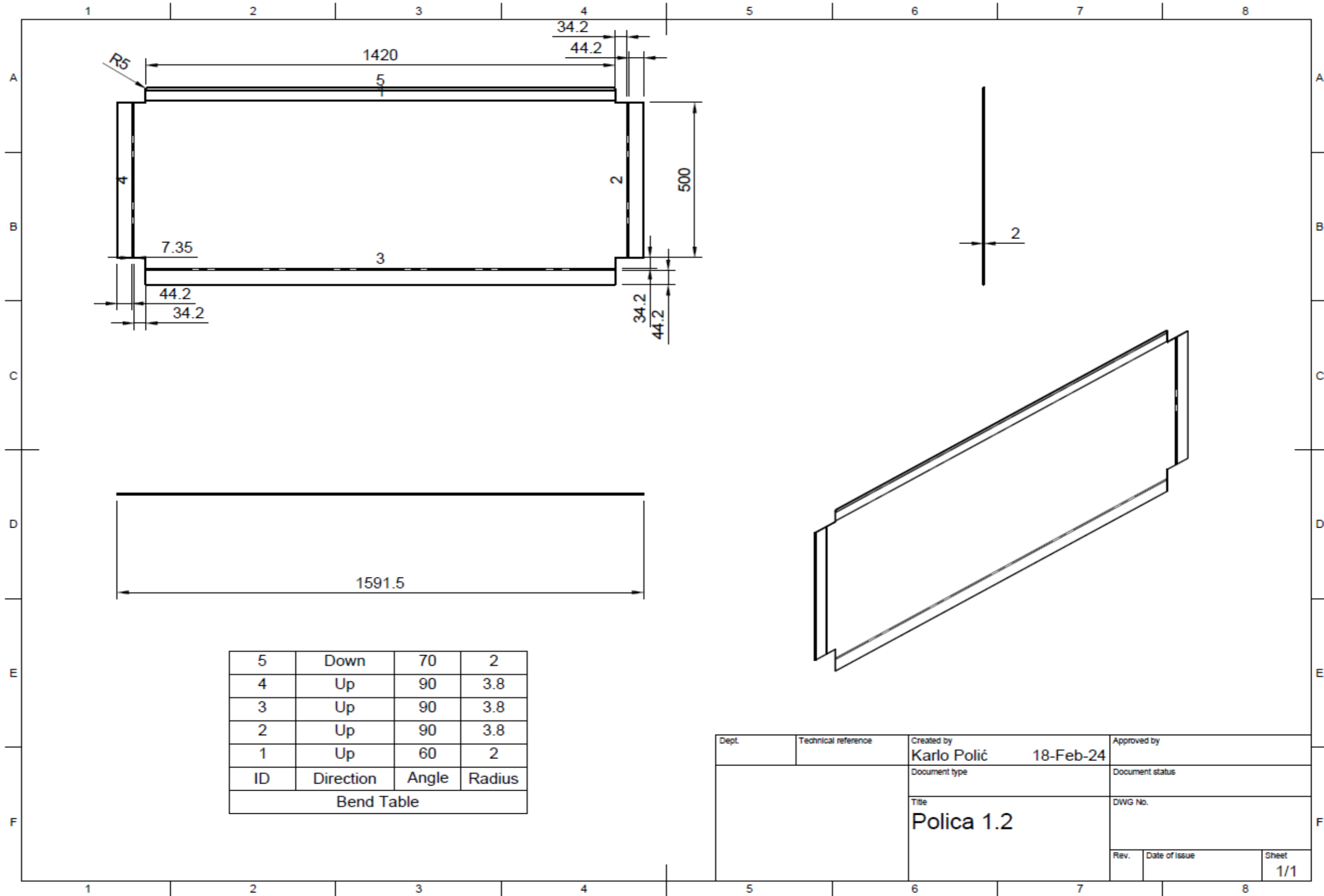
Prilog 3. L-profil-ojačanje.



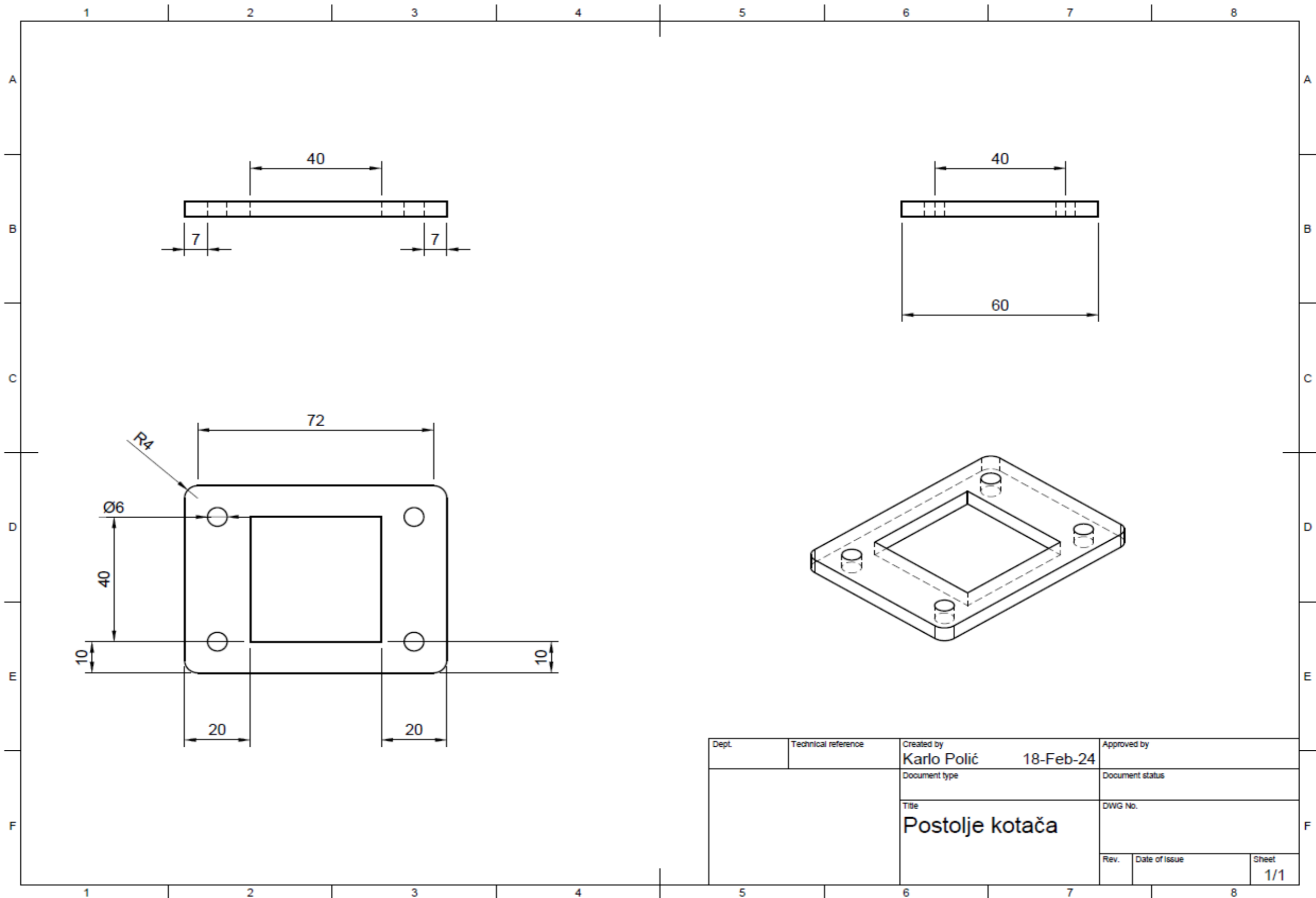
Prilog 4. Noga alatnih kolica.



Prilog 5. Polica alatnih kolica.

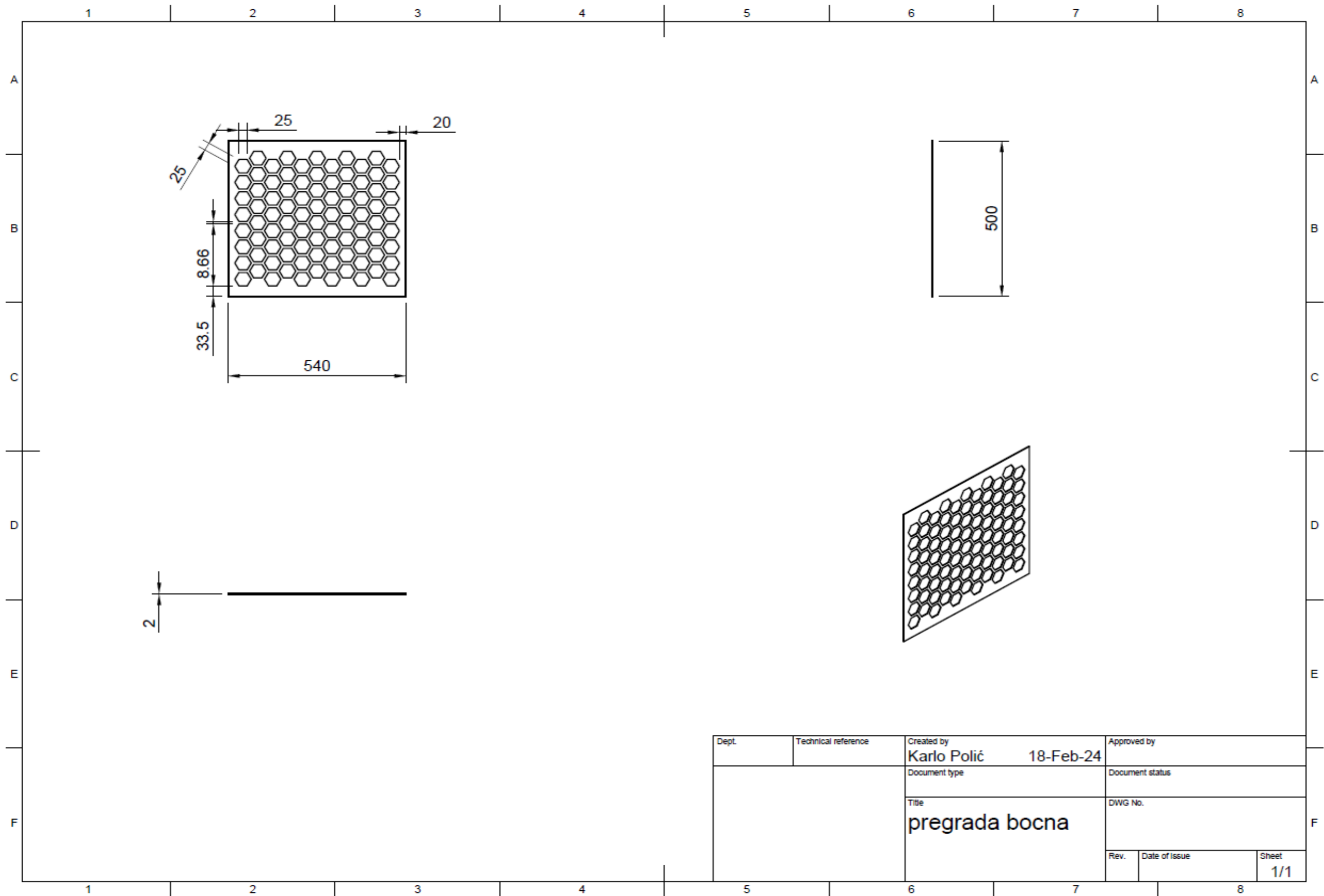


Prilog 6. Postolje kotača.

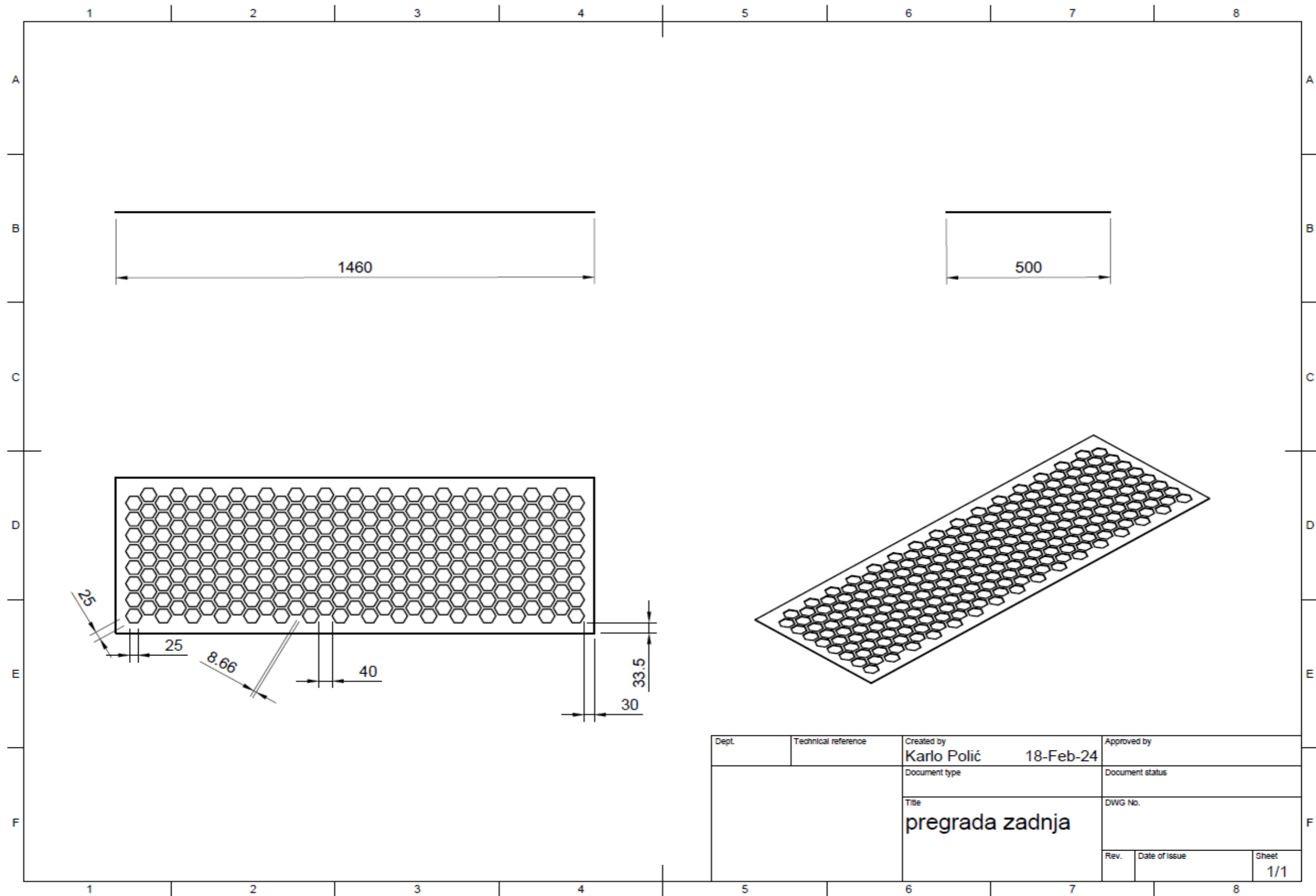


Dept.	Technical reference	Created by Karlo Polić	18-Feb-24	Approved by
		Document type		Document status
		Title Postolje kotača		DWG No.
		Rev.	Date of issue	Sheet 1/1

Prilog 7. Bočna pregrada.

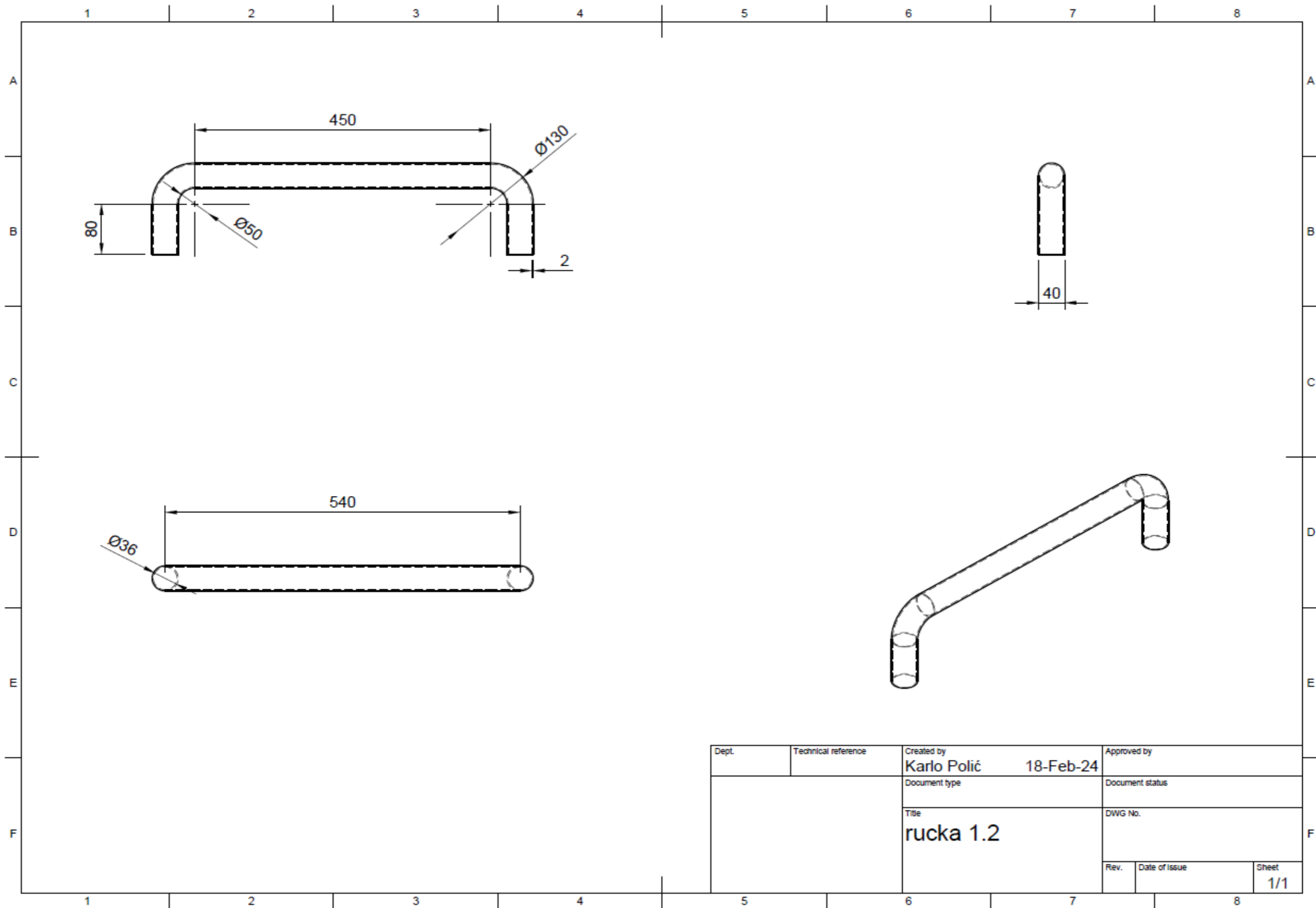


Prilog 8. Stražnja pregrada.



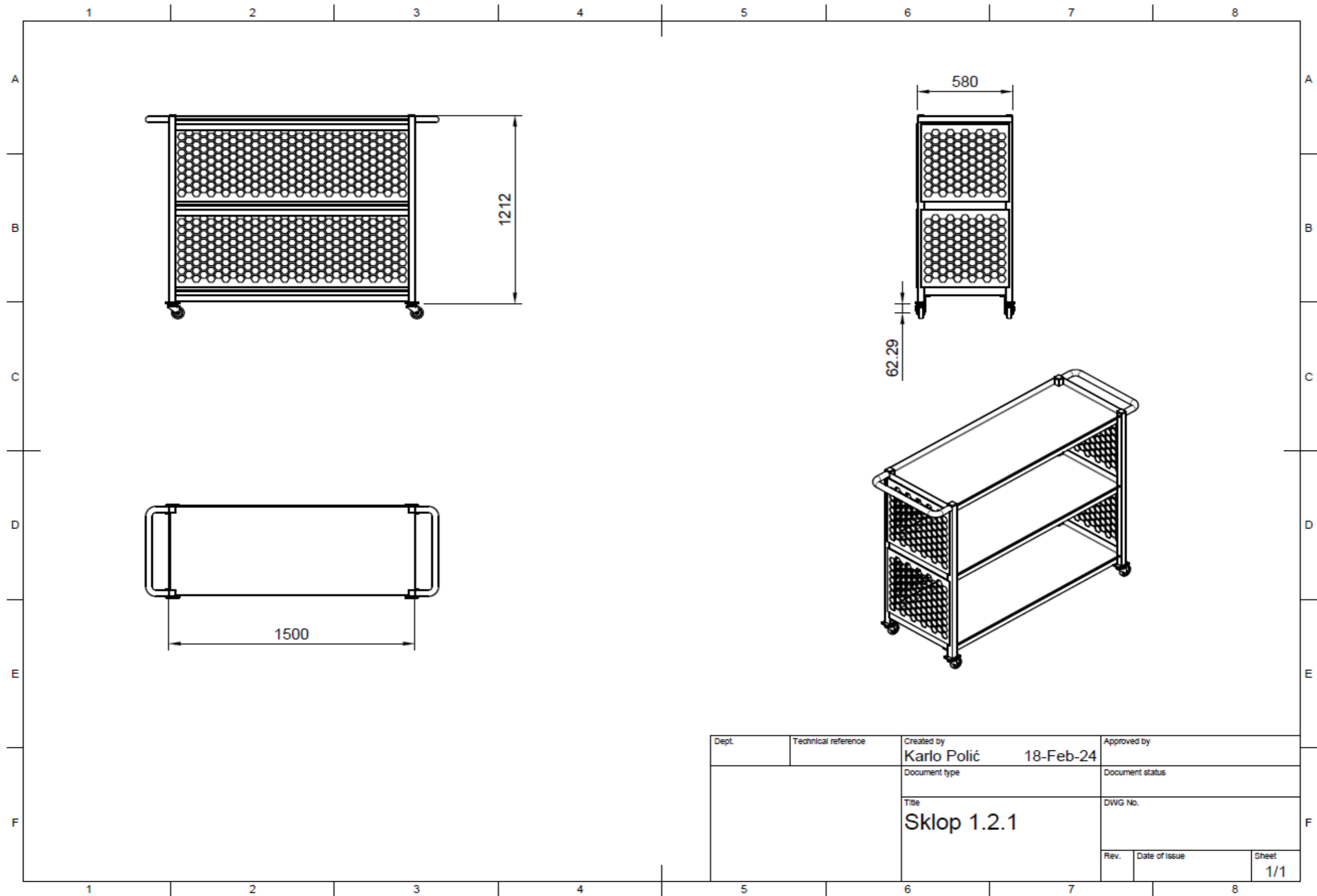
Dept.	Technical reference	Created by Karlo Polić	18-Feb-24	Approved by
		Document type		Document status
		Title pregrada zadnja		DWG No.
		Rev.	Date of Issue	Sheet 1/1

Prilog 9. Rukohvat.



Dept.	Technical reference	Created by Karlo Polić	18-Feb-24	Approved by
		Document type		Document status
		Title rucka 1.2		DWG No.
		Rev.	Date of Issue	Sheet 1/1

Prilog 10. Konačan sklop.



Dept.	Technical reference	Created by Karlo Polić	18-Feb-24	Approved by
		Document type		Document status
		Title Sklop 1.2.1		DWG No.
				Rev.
				Date of Issue
				Sheet 1/1