

# Postolje za jelovnik s ugrađenim power bank-om (Green Power Station)

---

**Altin, Michela**

**Master's thesis / Diplomski rad**

**2024**

*Degree Grantor / Ustanova koja je dodijelila akademski / stručni stupanj:* **University of Pula / Sveučilište Jurja Dobrile u Puli**

*Permanent link / Trajna poveznica:* <https://um.nsk.hr/um:nbn:hr:137:780442>

*Rights / Prava:* [In copyright](#) / [Zaštićeno autorskim pravom.](#)

*Download date / Datum preuzimanja:* **2024-12-24**



*Repository / Repozitorij:*

[Digital Repository Juraj Dobrila University of Pula](#)



Sveučilište Jurja Dobrile u Puli

Fakultet informatike u Puli



Fakultet informatike u Puli

**MICHELA ALTIN**

**POSTOLJE ZA JELOVNIK S UGRAĐENIM POWER BANK-OM  
(GREEN POWER STATION)**

Diplomski rad

Pula, ožujak 2024.

Sveučilište Jurja Dobrile u Puli

Fakultet informatike u Puli



Fakultet informatike u Puli

**MICHELA ALTIN**

**POSTOLJE ZA JELOVNIK S UGRAĐENIM POWER BANK-OM  
(GREEN POWER STATION)**

Diplomski rad

**JMBAG: 0122235063, izvanredna studentica**

**Studijski smjer: Nastavni smjer informatika**

**Predmet: Računalna grafika**

**Znanstveno područje: Društvene znanosti**

**Znanstveno polje: Informacijske i komunikacijske znanosti**

**Znanstvena grana: 5.04.11 Informacijsko i programsko inženjerstvo**

**Mentor: izv. prof. dr. sc. Sven Maričić**

Pula, ožujak 2024.



## IZJAVA O AKADEMSKOJ ČESTITOSTI

Ja, dolje potpisana Michela Altin, kandidatkinja za magistru nastave informatike ovime izjavljujem da je ovaj Diplomski rad rezultat isključivo mogega vlastitog rada, da se temelji na mojim istraživanjima te da se oslanja na objavljenu literaturu kao što to pokazuju korištene bilješke i bibliografija. Izjavljujem da niti jedan dio Diplomskog rada nije napisan na nedozvoljen način, odnosno da je prepisan iz kojega ne citiranog rada, te da ikoji dio rada krši bilo čija autorska prava. Izjavljujem, također, da nijedan dio rada nije iskorišten za koji drugi rad pri bilo kojoj drugoj visokoškolskoj, znanstvenoj ili radnoj ustanovi.

Student

Michela Altin

U Puli, 29.02.2024. godine



## IZJAVA

o korištenju autorskog djela

Ja, Michela Altin dajem odobrenje Sveučilištu Jurja Dobrile u Puli, kao nositelju prava iskorištavanja, da moj Diplomski rad pod nazivom „Postolje za jelovnik s ugrađenim power bank-om (Green Power Station)“ koristi na način da gore navedeno autorsko djelo, kao cjeloviti tekst trajno objavi u javnoj internetskoj bazi Sveučilišne knjižnice Sveučilišta Jurja Dobrile u Puli te kopira u javnu internetsku bazu završnih radova Nacionalne i sveučilišne knjižnice (stavljanje na raspolaganje javnosti), sve u skladu s Zakonom o autorskom pravu i drugim srodnim pravima i dobrom akademskom praksom, a radi promicanja otvorenoga, slobodnog pristupa znanstvenim informacijama.

Za korištenje autorskog djela na gore navedeni način ne potražujem naknadu.

Student

Michela Altin

U Puli, 29.02.2024.



Fakultet informatike u Puli

Ime i prezime studenta/ice Michela Altin

JMBAG 0122235063

Status:  redoviti  izvanredni

## PRIJAVA TEME DIPLOMSKOG RADA

Sven Maričić

Ime i prezime mentora

Nastavni smjer informatike

Studij

Računalna grafika

Kolegij

Potvrđujem da sam prihvatio/la temu završnog/diplomskog rada pod naslovom:

Postolje za jelovnik s ugrađenim power bank-om (Green Power Station)

(na hrvatskom jeziku)

Price list display with power-bank (Green Power Station)

(na engleskom jeziku)

Datum: 3.3.2023.

## ZAHVALA

*Došlo je vrijeme da izrazim najdublju zahvalnost onima koji su omogućili završetak ovog akademskog puta, putovanja ispunjenog izazovima, otkrićima i osobnim rastom.*

*Prije svega, želim uputiti iskrenu zahvalu profesoru Svenu Maričiću, čija jedinstvena podrška i vodstvo izdvajaju se kao svjetionik na mom putu prema cilju diplome. Vaša neizmjerne stručnost, neumorna predanost i inspirativna potpora ne samo da su mi otvorili oči za nove spoznaje, već su oblikovali moj akademski put na način koji ću nositi s ponosom u svakom koraku mog budućeg profesionalnog života. Hvala Vam što ste svojom predanošću osvijetlili moj put i što ste mi pružili ključeve koji će mi pomoći da otvorim vrata uspjeha u budućnosti.*

*S ogromnom naklonošću i zahvalnošću želim zahvaliti svojoj obitelji, koja je bila i ostala moj najveći oslonac i nepresušan izvor nade. Vaša stalna podrška i povjerenje u moj put bile su moje zvijezde vodilje u svakom trenutku, i zbog toga vam neizmjereno hvala.*

*Topla zahvala također ide Tei, Pamel, Ireni i Dariu, izvanrednim suputnicima na ovom putovanju koji su svaki trenutak učenja i rada pretvorili u zajedničko i poticajno iskustvo. Vaša blizina i podrška u teškim trenucima bili su neprocjenjivi. Bez vas, nikada ne bih imala hrabrosti započeti ovaj izazov i zbog toga ću vam uvijek biti zahvalna.*

*Ne smijem zaboraviti spomenuti i Adrijanu i Matka, kolege s fakulteta koji su učinili ovo putovanje još posebnijim. Unatoč izazovima u komunikaciji s kojima smo se suočavali, pokazali ste strpljenje i razumijevanje koje je olakšalo sve. Hvala vam što ste bili fantastični suputnici, čak i kada je jezik postajao labirint kroz koji treba proći!*

*Na kraju, iskrena zahvalnost svima koji su na bilo koji način doprinijeli mom akademskom i osobnom putu. Ovaj diplomski rad ne bi bio moguć bez vaše podrške i ohrabrenja.*

*S poniznošću i zahvalnošću, zatvaram ovaj poglavlje svog života, svjesna da će vaš doprinos ostati urezan u moj put zauvijek. Hvala vam od srca.*

## SAŽETAK

U sve važnijem kontekstu ekološke održivosti i tehnoloških inovacija, ovaj rad ima za cilj istražiti i razviti projekt na samom vrhu tehnološkog napretka: držač za cjenik "Green Power Station". Ovaj inovativni uređaj kombinira energetske učinkovitost solarnih panela i svestranost zaslona za dinamičko prikazivanje cijena i reklama, pružajući značajan doprinos sinergiji tehnologije i održivosti na prodajnim mjestima.

Bit projekta leži u konceptualizaciji multifunkcionalne podrške, gdje solarna energija postaje ključna komponenta za napajanje sustava. Na jednoj strani uređaja, solarni panel bit će postavljen na strategijski način kako bi se maksimizirala apsorpcija sunčeve svjetlosti, osiguravajući tako održiv i autonomni izvor napajanja. S druge strane, dinamički zaslon omogućit će fleksibilno prikazivanje cijena i promociju reklama, pružajući moderno i interaktivno rješenje za prodajna mjesta.

Iznimna značajka ovog projekta je integracija solarnog akumulatora na podnožju uređaja, koji ne samo da će osigurati neprekidan rad čak i u odsustvu izravne sunčeve svjetlosti, već će također pružiti mogućnost bežičnog punjenja mobilnih uređaja. Ova dodatna funkcionalnost ne samo da proširuje mogućnosti podrške, već doprinosi i pružanju dodatne usluge korisnicima, promovirajući sve više povezan način života.

Praktična realizacija ovog projekta bit će vođena korištenjem SolidWorks dizajnerske aplikacije, koja pruža napredan i detaljan pristup kreaciji trodimenzionalnog modela. Faza proizvodnje bit će povjerena 3D pisačima "Original Prusa i3 MK2", osiguravajući preciznost i kvalitetu u materijalizaciji prototipa.

Kroz ovaj rad, namjeravam istražiti ne samo dizajn i praktičnu realizaciju uređaja "Green Power Station", već i procijeniti njegov potencijalni utjecaj u poslovnom kontekstu, uzimajući u obzir ekonomske i ekološke implikacije. Na taj način, cilj je doprinijeti napretku istraživanja u području održivih rješenja, s pažnjom posvećenom integraciji vrhunskih tehnologija i ekoloških praksi.

**Ključne riječi:** održivost okoliša, tehnološke inovacije, solarna ploča, dinamički zaslon, bežično punjenje, SolidWorks, 3D printeri.



## **ABSTRACT**

In the increasingly crucial context of environmental sustainability and technological innovation, this thesis aims to explore and develop a cutting-edge project: the "Green Power Station" price list support. This innovative device combines the energy efficiency of solar panels with the versatility of a display for dynamic price and advertising visualization, providing a significant contribution to the synergy between technology and sustainability in retail outlets.

The core of the project lies in the conception of a multifunctional support, where solar energy becomes the key element for powering the system. On one side of the support, a solar panel will be strategically positioned to maximize the absorption of sunlight, ensuring a sustainable and autonomous power source. On the other side, a dynamic display will enable flexible price visualization and advertising promotion, offering a modern and interactive solution for retail points.

A distinctive aspect of this project is the integration of a solar battery at the base of the support, which will not only ensure continuous operation even in the absence of direct sunlight but also provide the opportunity to recharge mobile devices through wireless charging technology. This additional functionality not only expands the capabilities of the support but also contributes to providing an additional service to customers, promoting an increasingly connected lifestyle.

The practical realization of this project will be guided by the use of the SolidWorks design application, which offers an advanced and detailed approach to creating the three-dimensional model. The production phase will be entrusted to the "Original Prusa i3 MK2" 3D printers, ensuring precision and quality in materializing the prototype.

Through this thesis, I intend to explore not only the design and practical realization of the "Green Power Station" support but also to assess its potential impact in the commercial context, considering economic and environmental implications. In this way, the goal is to contribute to the advancement of research in the field of sustainable solutions, with a keen eye on the integration of cutting-edge technologies and ecological practices.

**Keywords:** environmental sustainability, technological innovation, solar panel, dynamic display, wireless charging, SolidWorks, 3D printers.

## RIASSUNTO

Nel contesto sempre più cruciale della sostenibilità ambientale e dell'innovazione tecnologica, la presente tesi si propone di esplorare e sviluppare un progetto all'avanguardia: il supporto per il listino prezzi "Green Power Station". Questo innovativo dispositivo unisce l'efficienza energetica del pannello solare e la versatilità del display per la visualizzazione dinamica dei prezzi e della pubblicità, fornendo un contributo significativo alla sinergia tra tecnologia e sostenibilità nei punti vendita. Il nucleo del progetto risiede nella concezione di un supporto multifunzionale, dove l'energia solare diventa l'elemento chiave per l'alimentazione del sistema. Da un lato del supporto, un pannello solare sarà posizionato strategicamente per massimizzare l'assorbimento di luce solare, garantendo così una fonte sostenibile e autonoma di alimentazione. Dall'altro lato, un display dinamico consentirà la visualizzazione flessibile dei prezzi e la promozione di pubblicità, offrendo una soluzione moderna e interattiva per i punti vendita.

Un aspetto distintivo di questo progetto è l'integrazione di una batteria solare sulla base del supporto, che non solo garantirà un funzionamento continuo anche in assenza di luce solare diretta, ma offrirà anche la possibilità di ricaricare dispositivi mobili tramite la tecnologia di ricarica wireless. Questa funzionalità aggiuntiva non solo amplia le potenzialità del supporto, ma contribuisce anche a fornire un servizio aggiuntivo ai clienti, promuovendo uno stile di vita sempre più connesso. La realizzazione pratica di questo progetto sarà guidata dall'utilizzo dell'applicazione di progettazione SolidWorks, che offre un approccio avanzato e dettagliato per la creazione del modello tridimensionale. La fase di produzione sarà affidata alle stampanti 3D "Original Prusa i3 MK2", garantendo precisione e qualità nella materializzazione del prototipo. Attraverso questa tesi, propongo di esplorare non solo la progettazione e la realizzazione pratica del supporto "Green Power Station", ma anche di valutarne l'impatto potenziale nel contesto commerciale, considerando le implicazioni economiche e ambientali. In tal modo, si mira a contribuire all'avanzamento della ricerca nel campo delle soluzioni sostenibili, con un occhio attento all'integrazione di tecnologie all'avanguardia e pratiche ecologiche.

**Parole chiave:** sostenibilità ambientale, innovazione tecnologica, pannello solare, display dinamico, ricarica wireless, SolidWorks, stampanti 3D.

# SADRŽAJ RADA

1.	Uvod	1
2.	Trenutačno stanje u rješenjima za održive cjenike: temeljita analiza	2
2.1.	Evolucija solarnih tehnologija u prodajnim mjestima	3
3.	Metodologija dizajna	4
3.1.	Revolucionarna uporaba 3D tiska u dizajnu inovativnih podrški	4
3.2.	Napredni materijali inovacija u sustavu i održivosti	5
3.3.	Slicer software: analiza aplikacije Ultimaker Cura	5
3.4.	Usporedba između PLA i ABS-a u 3D tisku	7
4.	Projektiranje i razvoj prototipa	7
4.1.	SolidWorks software kao alat za dizajn	7
4.2.	Razmatranja o 3D tisku s "Original Prusa i3 MK2" printerima	9
5.	Izrada prototipa	10
5.1.	Detaljan opis Green Power Station pomoću programa SolidWorks	10
5.1.1.	Modeliranje dijela M001	13
5.1.2.	Modeliranje dijela M002	24
5.1.3.	Modeliranje dijela M003	33
5.1.4.	Modeliranje dijela M004	40
5.1.5.	Modeliranje dijela M005	42
5.1.6.	Modeliranje sklopa	46
5.2.	Implementacija solarnog panela, zaslona, baterija i bežičnog punjača	46
5.3.	Montaža prototipa	57
6.	Procjena upotrebljivosti i prihvaćenosti od strane korisnika	59
7.	Mogući razvoji i buduća poboljšanja	65
8.	Zaključak	67
9.	Literatura	69
	Popis slika	70
	Prilozi	72

## **1. UVOD**

Živimo u doba u kojem se tehnološka inovacija i ekološka održivost sve više povezuju, stvarajući kreativna i napredna rješenja. U tom kontekstu, ovaj rad ima za cilj istražiti projekt koji je na samom vrhu tehnologije: Green Power Station. Ovaj ambiciozni projekt ima za cilj revolucionirati iskustvo gostiju u industriji ugostiteljstva, fokusirajući se na stvaranje podrške za cjenik koji integrira solarnu tehnologiju, dinamički prikaz i praktičnost.

Green Power Station je koncipiran s holističkim pristupom održivosti i energetske učinkovitosti. S jedne strane, solarni panel koristi snagu sunca kako bi napajao funkcije uređaja, pridonoseći smanjenju ekološkog otiska i poticanju usvajanja obnovljivih izvora energije. S druge strane, dinamički zaslon pruža fleksibilnost u prikazu stvarnih cijena, privlačnih promocija ili bitnih informacija kako bi obogatio iskustvo gostiju.

Green Power Station ne ograničava se samo na svoju glavnu funkciju; ide dalje uvodeći koristan i praktičan element povezivosti. Njegova baza, koja sadrži solarnu bateriju, dizajnirana je za bežično punjenje mobilnih telefona, pružajući dodatnu uslugu i potvrđujući svoju ulogu točke spajanja održivosti i tehnologije.

Metodologija dizajniranja i razvoja ovog futurističkog projekta bit će vođena primjenom SolidWorks programskog rješenja, softvera za trodimenzionalno projektiranje koji pruža preciznost i fleksibilnost u stvaranju kompleksnih modela. Proizvodnja prototipa ostvarena je pomoću 3D pisača, posebno "Original Prusa i3 MK2", osiguravajući kvalitetu i preciznost u materijalizaciji dizajnerskih ideja.

Kroz ovaj rad, namjeravam istražiti izazove i prilike povezane sa stvaranjem inovativnog proizvoda, fokusirajući se na usklađivanje tehnologije, održivosti i praktičnosti. Green Power Station predstavlja korak naprijed u harmoničnom povezivanju ovih triju dimenzija, pružajući jedinstveno iskustvo u kontekstu ugostiteljstva.

Ovaj diplomski rad rađen u Laboratoriju za robotiku i umjetnu inteligenciju, pri Tehničkom fakultetu Sveučilišta Jurja Dobrile u Puli.

## **2. TRENUTAČNO STANJE U RJEŠENJIMA ZA ODRŽIVE CJENIKE: TEMELJITA ANALIZA**

Panoramska rješenja za održive cjenika doživjela su značajne promjene u posljednjih nekoliko godina, vođeni rastućom ekološkom svijješću i potražnjom za inovativnim tehnologijama u sektorima ugostiteljstva. U trenutnom kontekstu održivosti, integracija ekološki prihvatljivih rješenja u prodajnim mjestima postala je prioritet, s ciljem smanjenja ekološkog utjecaja i poboljšanja iskustva kupca. Analiza trenutnog stanja usredotočuje se na različite kategorije rješenja, istaknuvši najrelevantnije trendove.

Ove kategorije su sljedeće:

- Dinamički prikazi cjenika: rješenja koja zamjenjuju tradicionalne papirnate cjenike s digitalnim prikazima. Ovi uređaji omogućuju ažuriranje cijena i promocija u stvarnom vremenu, smanjujući potrošnju papira. Međutim, često nedostaje održivog pristupa u napajanju i energetske aspektu.
- Solarna energija: neke inicijative implementiraju solarne panele u prodajnim mjestima za napajanje elektronike, uključujući prikaze za cjenike. Ova rješenja rješavaju energetske aspekt, ali često dizajn i integracija nisu optimalni.
- Uređaji za punjenje mobilnih uređaja: ugrađeni USB punjači u stolovima ili čekaonicama, koji omogućuju gostima da napune svoje mobilne uređaje tijekom boravka. Ova rješenja cijenjena su zbog praktičnosti, ali može nedostajati sveobuhvatan pristup održivosti.
- Povezani digitalni cjenici: rješenja koja koriste povezanost za dinamičko ažuriranje cjenika i oglasa. Međutim, ekološki aspekt može biti zanemaren.

Green Power Station nastoji kombinirati ova rješenja, integrirajući solarni panel za napajanje, dinamički prikaz za ažuriranje cijena u stvarnom vremenu i bežično punjenje mobilnih uređaja. Ova jedinstvena kombinacija rješava postojeće izazove, nastojeći pružiti cjelovita i održiva rješenja koja idu izvan trenutno dostupnih opcija.

U ovom kontekstu, teza nastoji kritički ispitati postojeća rješenja, ističući njihova ograničenja i identificirajući mogućnosti poboljšanja, s posebnim osvrtom na inovaciju koju predstavlja Green Power Station.

## **2.1. Evolucija solarnih tehnologija u prodajnim mjestima**

Upotreba solarnih tehnologija u prodajnim mjestima doživjela je postupnu evoluciju u posljednjim desetljećima, u odgovoru na rastuću ekološku svijest i potrebu za usvajanjem održivih praksi u sektoru prodaje. U nastavku slijedi kratak kronološki prikaz evolucije solarnih tehnologija na prodajnim mjestima:

- Uvođenje upotrebe solarnih tehnologija:

Godine 1990-e: Prvi pokušaji implementacije solarnih tehnologija u prodajnim mjestima datiraju iz 1990-ih, s ugradnjom malih fotonaponskih sustava za napajanje vanjskih sustava električnog osvjetljenja.

- Proširenje upotrebe solarnih panela:

Početak 2000-ih: Napretkom tehnologije i smanjenjem troškova, upotreba solarnih panela se sve više širila na prodajnim mjestima. Prvi eksperimenti uključivali su napajanje vanjskih zaslona i solarnu signalizaciju.

- Inovacije u digitalnim cjenicima:

Sredina 2000-ih: Značajna inovacija manifestirala se u prijelazu s papirnatih na digitalne cjenike. Uvođenje solarnih panela za napajanje ovih zaslona pojavilo se kao održivo i praktično rješenje.

- Ugradnja solarnih punjača za mobilne uređaje:

Kraj 2000-ih - početak 2010-ih: Ugradnja solarnih punjača za mobilne uređaje na parkiralištima i zonama čekanja postala je češća, udovoljavajući rastućoj ovisnosti potrošača o mobilnim uređajima.

- Trenutni razvoji:

Posljednje godine: Tehnološka inovacija i interes za održivost doveli su do naprednijih razvoja, kao što je integracija solarnih panela u digitalne cjenike s dodatnim funkcijama kao što je bežično punjenje.

Ovaj put evolucije svjedoči o stalnom angažmanu sektora prema održivim praksama i postupnom usvajanju solarnih tehnologija na prodajnim mjestima [1].

### **3. METODOLOGIJA DIZAJNA**

#### **3.1. Revolucionarna uporaba 3D tiska u dizajnu inovativnih podrški**

Razdoblje 3D tiska uvelo je novu paradigmu u dizajnu uređaja, radikalno mijenjajući način na koji koncipiramo i stvaramo inovativne strukture. 3D pisači, ili uređaji aditivne proizvodnje, revolucioniziraju proizvodnju putem slojevitog procesa materijala kako bi se stvorili trodimenzionalni objekti. Tri najčešće tehnologije uključuju:

- Fused Deposition Modeling (FDM): koristi filamente termoplastičnog materijala koji se tope i nanose sloj po sloj, omogućavajući preciznu i otpornu proizvodnju.
- Stereolithography (SLA): radi putem polimerizacije fotosenzitivnih tekućih smola pomoću ultraljubičastog lasera, stvarajući vrlo fine detalje.
- Selective Laser Sintering (SLS): koristi laser za taljenje i sinteriranje praškastog materijala, omogućavajući stvaranje snažnih i složenih objekata.

Prednosti 3D tiska u dizajniranju uređaja su:

- Personalizacija i fleksibilnost: 3D tisak pruža visok stupanj personalizacije u dizajnu uređaja, dopuštajući da svaka struktura bude prilagođena specifičnim potrebama okoline. Fleksibilnost u dizajnu potiče jedinstvena rješenja koja savršeno odgovaraju ambijentu upotrebe.
- Brza prototipizacija: Jedna od najizraženijih prednosti je brzina izrade. 3D tisak omogućava brzu izradu modela, znatno ubrzavajući razvojni proces i omogućujući brze iteracije za poboljšanje dizajnerskih ideja.
- Geometrijska složenost: Tehnologija 3D tisak nadmašuje ograničenja tradicionalnih metodologija, omogućavajući stvaranje uređaja s složenim geometrijama. To otvara nove perspektive za napredan dizajn i inovativne strukturalne funkcionalnosti.

Dizajn Green Power Station postao je moguć zahvaljujući karakteristikama 3D tiska. Složenost integracije solarnog panela, dinamičkog zaslona i solarnih baterija precizno je upravljana ovim naprednim tehnologijama. 3D tisak je ponovno proširio spektar mogućnosti u projektiranju uređaja nudeći neusporedivu prednost koja pozitivno utječe na pristup stvaranju inovativnih struktura. Fleksibilnost, brza prototipizacija i pristup naprednim materijalima obećavaju otvaranje novih horizonta u dizajnu, oblikujući budućnost u kojoj je 3D tisak temelj sve održivijih i naprednijih rješenja [2].

### **3.2. Napredni materijali: inovacija u sastavu i održivosti**

Eksperimentiranje s naprednim materijalima predstavlja ključno poglavlje u evoluciji dizajna uređaja putem 3D tisk. Ova dimenzija 3D tiska ne samo da proširuje raspon dostupnih opcija, već i ponovno definira sam koncept održivosti i trajnosti.

Prije svega, 3D tisk otvorilo je vrata širokom spektru materijala koji se odmiču od tradicionalne termoplastike. Diversifikacija uključuje bioplastiku, polimere ojačane vlaknima, napredne kompozite pa čak i materijale od recikliranih resursa. Ti materijali, ako se pažljivo odaberu prema specifičnim potrebama dizajniranog uređaja, doprinose poboljšanju čvrstoće i prilagodbi okolini.

Održivost je ključni aspekt ove revolucije u odabiru materijala. Korištenje bioplastike, dobivenih iz obnovljivih izvora poput kukuruznog škroba ili šećerne trske, smanjuje ovisnost o neobnovljivim resursima i ograničava ekološki utjecaj. Ovi materijali ne samo da pružaju ekološki odgovor, već doprinose i široj viziji održivosti unutar cjelokupnog proizvodnog lanca.

Osim bioplastike, napredni kompoziti kombiniraju polimere s vlaknima prirodnih ili ojačanih materijala, stvarajući sinergiju koja poboljšava mehaničke i toplinske osobitosti ispisanih uređaja. Strukturalna čvrstoća i fleksibilnost ovih materijala otvaraju nove mogućnosti dizajna, omogućujući stvaranje uređaja koji odstupaju od konvencionalnih obrazaca i optimalno se prilagođavaju određenim kontekstima primjene.

Dizajn inovativnih podrški putem 3D tisk nije samo pitanje oblika i funkcije, već i pitanje ekološke odgovornosti. Usvajanje naprednih materijala, uz ekološku svijest, ne samo da ponovno definira granice dizajna, već postavlja temelje za održivi pristup koji se usklađuje s potrebama sadašnjosti i budućnosti. Ova kontinuirana inovacija u području materijala obećava radikalnu transformaciju dizajna uređaja, smještajući je u kontekst održivosti i ekološke odgovornosti koji ponovno definira standarde moderne inženjerske prakse [3].

### **3.3. *Slicer software*: analiza aplikacije Ultimaker Cura**

Efikasnost 3D tiska čvrsto je povezana s postupkom rezanja, koji priprema trodimenzionalni model za ispis, razbijajući ga na upravljive slojeve. U lepezi rješenja, Ultimaker Cura se ističe kao cutting-edge aplikacija za rezanje, poznata po svojoj svestranosti i jednostavnosti korištenja.



To je open-source software razvijen od strane proizvođača 3D printera Ultimaker. Ključan za prebacivanje digitalnih modela u fizičke objekte, Cura je platforma koja obuhvaća širok spektar funkcionalnosti. Njegov pristup open-source potiče suradnju i kontinuirano poboljšanje od strane korisničke zajednice.

Jedna od karakterističnih značajki Ultimaker Cura je njegovo intuitivno korisničko sučelje. Dizajnirano da bude pristupačno čak i početnicima, omogućava jednostavnu navigaciju kroz različite opcije rezanja. Korisničko iskustvo obogaćeno je jasnim pregledom procesa ispisivanja, omogućavajući korisnicima da unaprijed vide konačni rezultat prije početka stvarnog ispisa.

Ovaj softver pruža detaljnu kontrolu nad parametrima rezanja, omogućujući korisnicima prilagodbu kritičnih aspekata poput ispune, potpore, temperature ekstruzije i drugih specifičnih parametara materijala koji se koristi. Ova fleksibilnost omogućava precizno prilagođavanje postavki kako bi odgovarale specifičnim potrebama svakog projekta.

Aplikacija podržava širok raspon materijala, od tradicionalnog PLA do tehničkih materijala poput ABS-a i najlona. Mogućnost odabira određenog materijala u fazi rezanja ključna je za postizanje optimalnih rezultata u smislu kvalitete i čvrstoće isprintanog objekta.

Ultimaker Cura nudi napredne opcije za ispunu, unutarnji dio objekta, omogućavajući ravnotežu između čvrstoće predmeta i učinkovitosti printanja. Osim toga, upravljanje uređajem je intuitivno i prilagodljivo, minimizirajući potrebu za materijalom potpore i olakšavajući uklanjanje nakon tiska.

Jedna od snaga ovog softvera leži u njegovom kontinuiranom razvoju. Zahvaljujući open-source prirodi, korisnička zajednica neprestano doprinosi povratnim informacijama i poboljšanjima. Ovaj ciklus kontinuiranog poboljšanja osigurava da aplikacija prati tehnološke napretke i potrebe korisnika.

Ultimaker Cura potvrđuje svoju ulogu cutting-edge alata za rezanje, sposobnog zadovoljiti potrebe korisnika različitih razina iskustva. Njegovo intuitivno sučelje, napredno upravljanje parametrima i širok spektar podržanih materijala čine ga odabranim izborom u svijetu 3D tiska. S aktivnom zajednicom razvojnih programera i korisnika, može se očekivati kontinuirani razvoj novih značajki i poboljšanja,

doprinoseći stalnom rastu Ultimaker Cura kao vodeće rješenje za rezanje u industriji 3D tisak [4].

### **3.4. Usporedba između PLA i ABS-a u 3D tisku**

PLA (polilaktična kiselina) i ABS (akrilonitril butadien stiren) spadaju među najčešće korištene polimere u 3D tiska, svaki s jedinstvenim karakteristikama koje ih čine idealnima za različite primjene.

PLA, dobivena iz obnovljivih izvora poput kukuruza i šećerne trske, poznata je po svojoj biorazgradivosti i minimalnom ispuštanju mirisa tijekom printanja. Jednostavnost upotrebe i ekološka prihvatljivost čine JU idealnom za početnike i projekte koji zahtijevaju veću ekološku održivost. Međutim, PLA ima nižu temperaturnu otpornost u usporedbi s drugim materijalima, što je čini manje prikladnim za primjene koje zahtijevaju otpornost na visoke temperature.

S druge strane, ABS je izdržljiviji i svestraniji termoplastik. Karakterizira ga veća otpornost na udarce i dobra temperaturna otpornost, često se koristi u industrijskim aplikacijama i prototipiranju. Njegova sposobnost podnošenja viših temperatura čini ABS prikladnim za objekte izložene teškim uvjetima okoline. Međutim, printanje s ABS-om može generirati neugodne mirise i zahtijevati dobro prozračeno okruženje tijekom printanja.

Obje vrste materijala nude različite boje i kompatibilne su s raznovrsnim 3D printerima. Odabir između PLA i ABS-a ovisi o specifičnim zahtjevima projekta. PLA se preferira za ekološke projekte, prototipiranje i primjene gdje termalna otpornost nije ključna. S druge strane, ABS se preporučuje za objekte koji zahtijevaju veću čvrstoću i otpornost na visoke temperature. Ukratko, odabir između PLA i ABS-a odražava ravnotežu između održivosti, jednostavnosti upotrebe i mehaničkih performansi potrebnih za određeni 3D printani projekt [5].

## **4. PROJEKTIRANJE I RAZVOJ PROTOTIPA**

### **4.1. SolidWorks software kao alat za dizajn**

Trodimenzionalan dizajn predstavlja ključni aspekt u različitim sektorima, od inženjeringa do industrije. SolidWorks, softver za trodimenzionalni dizajn razvijen od strane tvrtke Dassault Systèmes, ističe se kao temeljna i svestrana platforma u ovom

kontekstu, nudeći širok spektar alata i funkcionalnosti koji olakšavaju kreativni proces i poboljšavaju preciznost u izradi kompleksnih modela.

Ovaj softver prepoznaje se kao jedan od najmoćnijih alata u području računalno potpomognutog dizajna (CAD). Njegovo korisničko sučelje i napredne značajke omogućuju korisnicima da s lakoćom prenesu konceptualne ideje u detaljne 3D modele. Zahvaljujući širokoj upotrebi u raznim industrijama, postao je standard u području računalno potpomognutog dizajna.

Karakteristična značajka je njegov pristup parametarskom modeliranju, omogućavajući korisnicima definiranje specifičnih parametara i uspostavljanje odnosa između različitih dijelova modela. Ova parametarska metodologija omogućava iznimnu fleksibilnost, dopuštajući korisnicima da mijenjaju izgled modela bez potrebe za ponovnim crtanjem cijelog projekta. "Povijest dizajna" u SolidWorks-u bilježi svaku promjenu, omogućavajući povratak na bilo koju točku faze razvoja modela.

Ovo pojednostavljuje proces dizajniranja pružajući širok spektar standardnih komponenti i alata Toolbox-a. Ovi predefimirani elementi omogućuju brzu integraciju standardiziranih dijelova, poboljšavajući učinkovitost procesa dizajniranja. Inženjeri se mogu usredotočiti na stvaranje jedinstvenih i složenih dijelova, smanjujući vrijeme provedeno na dizajniranje standardnih komponenti.

Čvrstoća i stabilnost modela ključni su u trodimenzionalnom dizajnu. SolidWorks nudi napredne alate za analizu čvrstoće modela i otkrivanje potencijalnih problema prije proizvodnje. Mogućnost simulacije je još jedan dragocjen resurs, koji omogućava inženjerima procjenu ponašanja modela u različitim uvjetima, pridonoseći poboljšanju kvalitete i pouzdanosti konačnog proizvoda.

Kompatibilnost ovog softvera s različitim formatima datoteka olakšava suradnju između različitih timova dizajna i dijeljenje projekata s drugim softverima. Ova interoperabilnost ključna je u multidisciplinarnim okruženjima dizajna, omogućavajući jednostavnu komunikaciju između različitih aspekata proizvodnog procesa.

SolidWorks se također ističe svojom sposobnošću podrške dizajnu za proizvodnju i za 3D tisak. Njegove značajke omogućuju optimizaciju modela za specifične proizvodne procese, dok integrirana podrška za 3D tisak olakšava uvođenje novih tehnologija u fazu dizajniranja.

U zaključku, SolidWorks se predstavlja kao ključan i prilagodljiv alat u trodimenzionalnom dizajnu, pružajući napredne značajke i širok spektar alata kako bi podržao inženjere i dizajnere. S kontinuiranim razvojem i usvajanjem novih tehnologija, i dalje ostaje ključan resurs i u budućim izazovima trodimenzionalnog dizajna, zadržavajući svoju ulogu vođe u računalno potpomognutom dizajnu.

#### **4.2. Razmatranja o 3D tisku u s "Original Prusa i3 MK2" printerima**

3D tiskanje revolucioniralo način na koji koncipiramo i stvaramo trodimenzionalne objekte, a printeri "Original Prusa i3 MK2" zauzimaju središnje mjesto u toj revoluciji kao inovativni i pouzdani alati.

Printeri su poznati po svojoj iznimnoj kvaliteti ispisa i preciznosti. Zahvaljujući svojoj čvrstoj strukturi i preciznoj tehnologiji kretanja, ovi printeri sposobni su proizvesti fine detalje i glatke površine. Održavanje visokih standarda kvalitete predstavlja značajnu prednost za svakoga tko traži profesionalne i detaljne rezultate u vlastitim kreacijama.

Još jedna prednost printera "Original Prusa i3 MK2" je njihova svestranost u rukovanju različitim materijalima. Od tradicionalnog PLA do otpornijeg ABS-a, ovi printeri omogućuju korisnicima eksperimentiranje s različitim materijalima, proširujući mogućnosti dizajniranja. Grijana platforma i optimizirani sustav ekstruzije omogućuju rad s različitim naprednim materijalima, dopuštajući korisnicima prilagodbu ispisa specifičnim potrebama projekta.

Jedna od karakterističnih značajki printera "Original Prusa i3 MK2" je jednostavnost korištenja i iskustvo montaže. Kompleti za montažu dolaze s detaljnim uputama, omogućujući čak i početnicima uspješno sastavljanje printera. Nadalje, intuitivno korisničko sučelje i pojednostavljeni postupak konfiguracije olakšavaju početak procesa printanja, osiguravajući da čak i oni koji se prvi puta susreću s 3D tiskanjem brzo postignu rezultate.

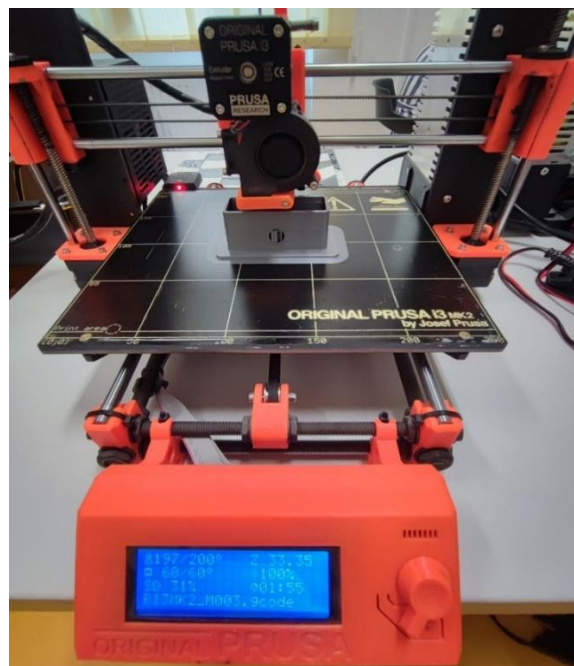
Printeri "Original Prusa i3 MK2" ne samo da zadovoljavaju potrebe početnika, već pružaju i napredne značajke za iskusne korisnike. Open source pristup ovih printera omogućava prilagodbu i kontinuirano ažuriranje od strane korisničke zajednice. Značajke poput automatskog otkrivanja printanja i sustava za oporavak rada u slučaju prekida čine ove printere pouzdanim i praktičnim čak i u naprednijim scenarijima.

Ključan aspekt u ocjeni bilo kojeg 3D tisak je tehnička podrška i prisutnost aktivne online zajednice. Printeri "Original Prusa i3 MK2" uživaju u snažnoj tehničkoj podršci i

velikom broju korisnika. Ovo suradničko okruženje pruža resurse, savjete i rješenja za uobičajene probleme, osiguravajući da korisnici mogu prevladati izazove i neprestano unapređivati svoje vještine.

Printeri nude izvanredan omjer cijene i kvalitete. Njihova kombinacija naprednih performansi i pristupačne cijene čini ih privlačnim izborom za različite korisnike, od stručnjaka do entuzijasta. Ekonomska dostupnost doprinosi širenju 3D tisk i uključivanju šire publike u ovu inovativnu tehnologiju.

Zaključno, printeri "Original Prusa i3 MK2" predstavljaju izvrsno rješenje za svakoga tko se bavi 3D tiskanjem. Njihova kvaliteta ispisa, svestranost, jednostavnost upotrebe i podrška zajednice čine ih snažnim alatima za stvaranje kreativnih i funkcionalnih projekata. Bez obzira jeste li entuzijast ili iskusni profesionalac, ovi printeri pružaju poticajno i pristupačno okruženje za istraživanje beskrajnih mogućnosti 3D tisk. [6].



Slika 1. Prikaz probnog tiska modela

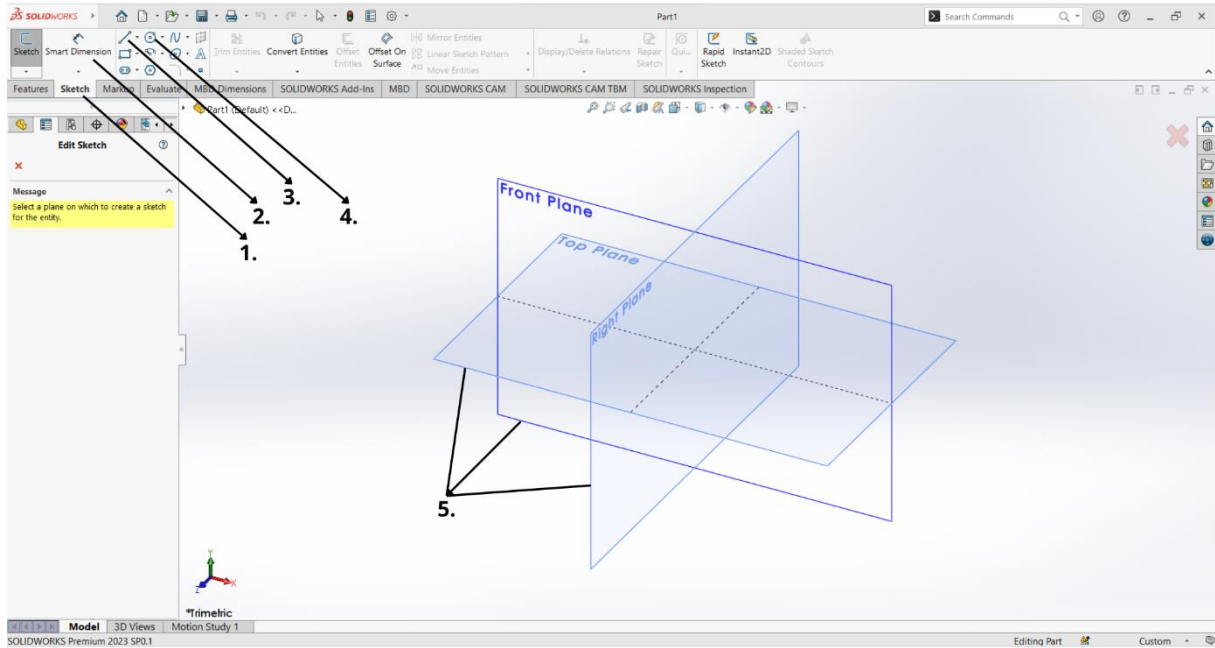
## **5. IZRADA PROTOTIPA**

### **5.1. Detaljan opis modeliranja Green Power Station pomoću programa SolidWorks**

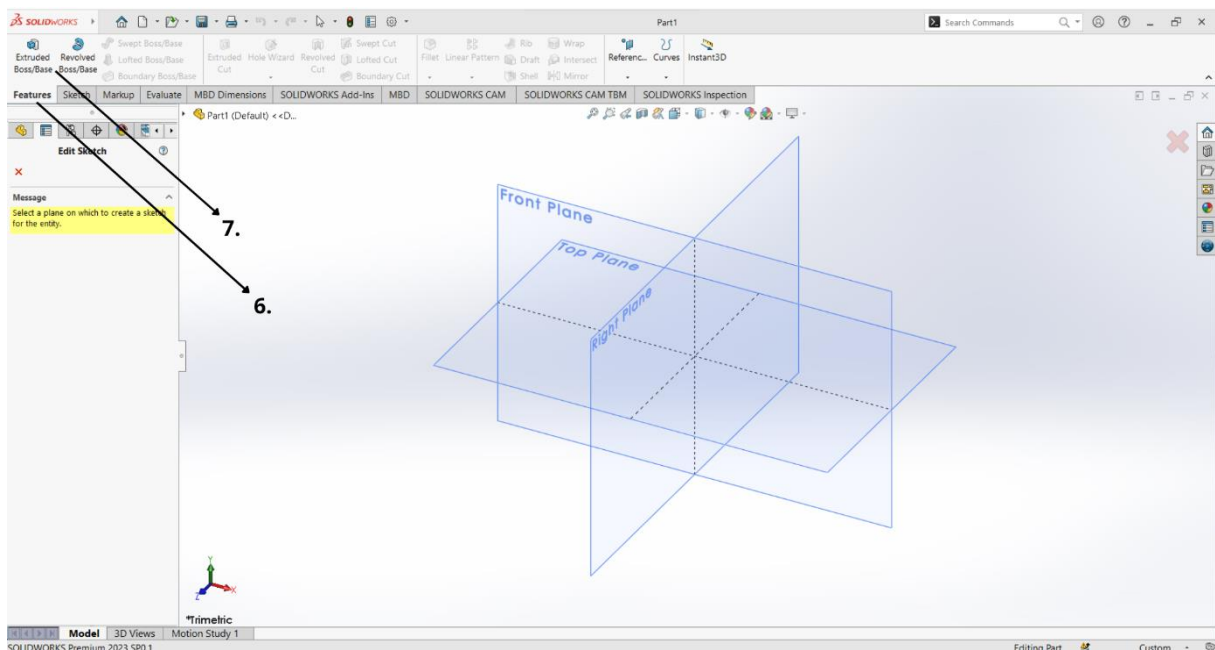
Glavni alat za dizajn bio je SolidWorks, što je omogućilo detaljno i precizno vizualiziranje i manipulaciju svakim aspektom prototipa. Zahvaljujući njegovom širokom spektru funkcija i alata, omogućeno je implementiranje složenih i inovativnih koncepata, osiguravajući istovremeno visok stupanj preciznosti i dosljednosti u

procesu dizajna. Kroz intuitivno i funkcionalno sučelje, SolidWorks je omogućio pretvaranje ideja i koncepata u precizne i funkcionalne trodimenzionalne modele, pružajući pouzdanu platformu za iteraciju i optimizaciju dizajna Green Power Station.

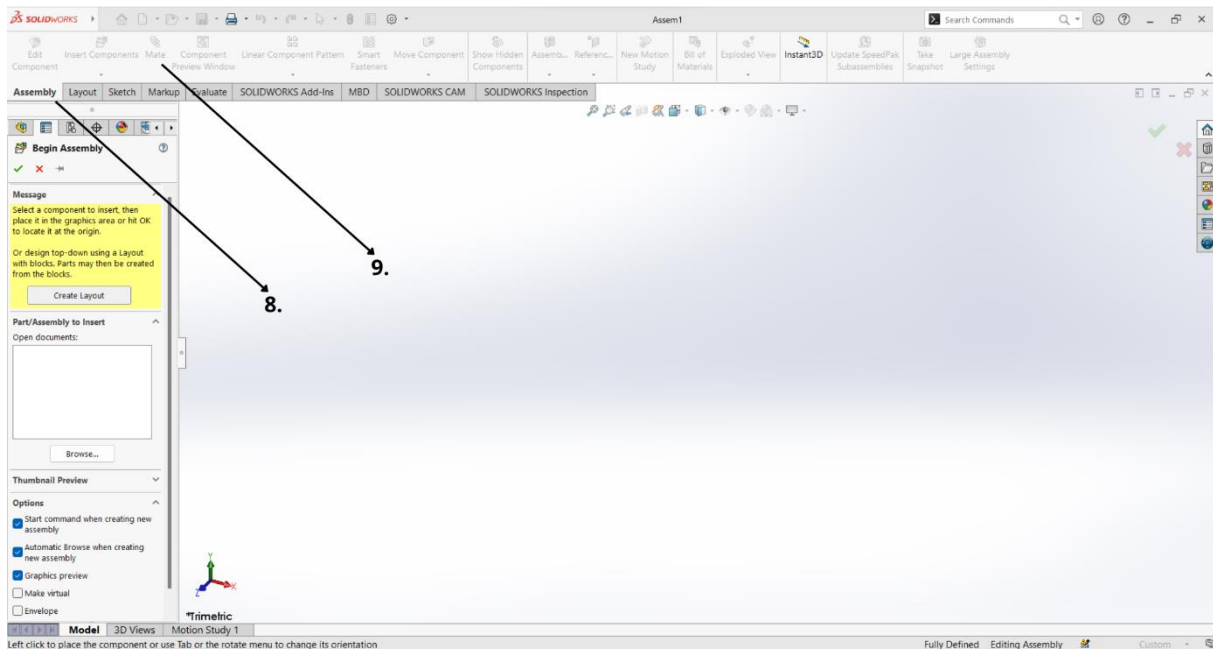
U nastavku je prikazano grafičko sučelje s glavnim funkcionalnostima koje su korištene za izgradnju prototipa.



Slika 2. Korisničko sučelje „Part-Sketch“



Slika 3. Korisničko sučelje „Part-Features“



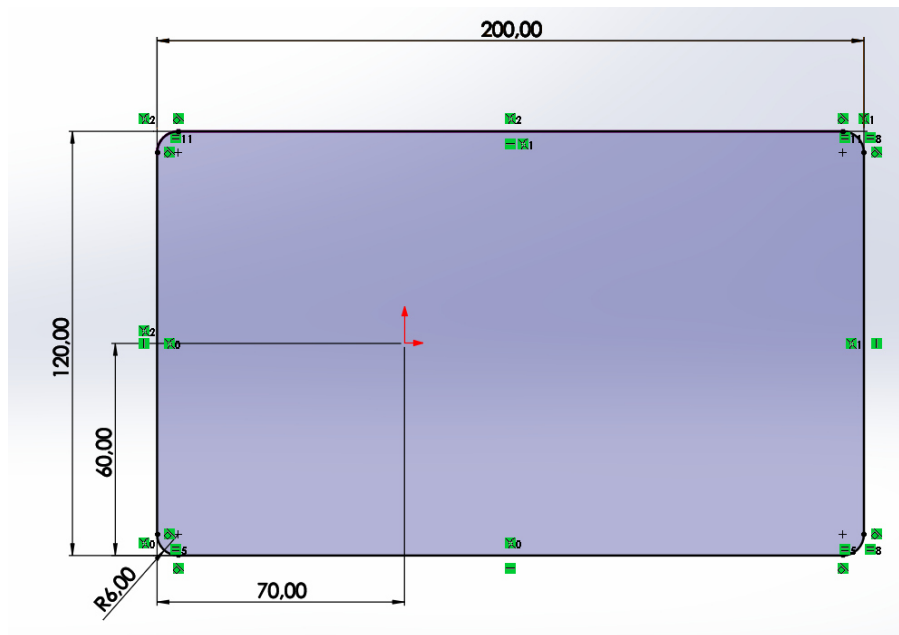
Slika 4. Korisničko sučelje „Assembly“

Brojevi na shemi odgovaraju sljedećim funkcionalnostima:

1. Alatna traka „Sketch“
2. Naredba za kotiranje u „Sketch“
3. Naredba za crtanje linija
4. Naredba za crtanje kružnica
5. Ravnine za crtanje
6. Alatna traka „Features“
7. Naredba za izvlačenje u treću dimenziju
8. Alatna traka „Assembly“
9. Naredba za spajanje dijelova

### 5.1.1. Modeliranje dijela M001

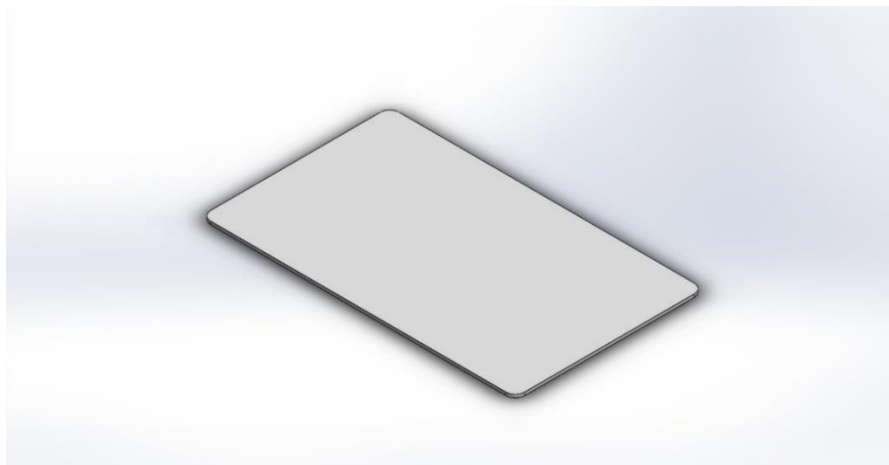
#### Izrada skice u ravnini „Top plane“



Slika 5. Izrada skice u ravnini „Top plane“

Pomoću naredbe „Sketch“ u alatnoj traci „Sketch“, u ravnini „Top plane“ nacrtan pravokutnik s dimenzijama prema gore prikazanoj slici.

#### Izvlačenje površine u treću dimenziju

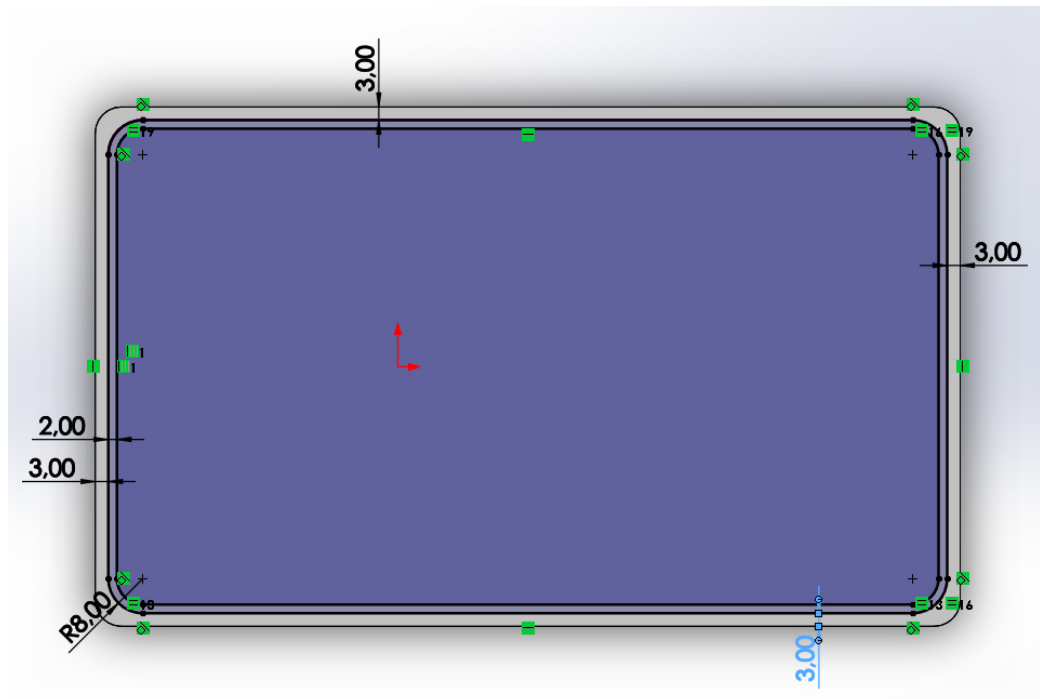


Slika 6. Izvlačenje površine u treću dimenziju

U alatnoj traci „Features“ izabere se naredba „Extruded Boss/Base“, te se pomoću nje izvuče treća dimenzija, u visinu od 2 mm.



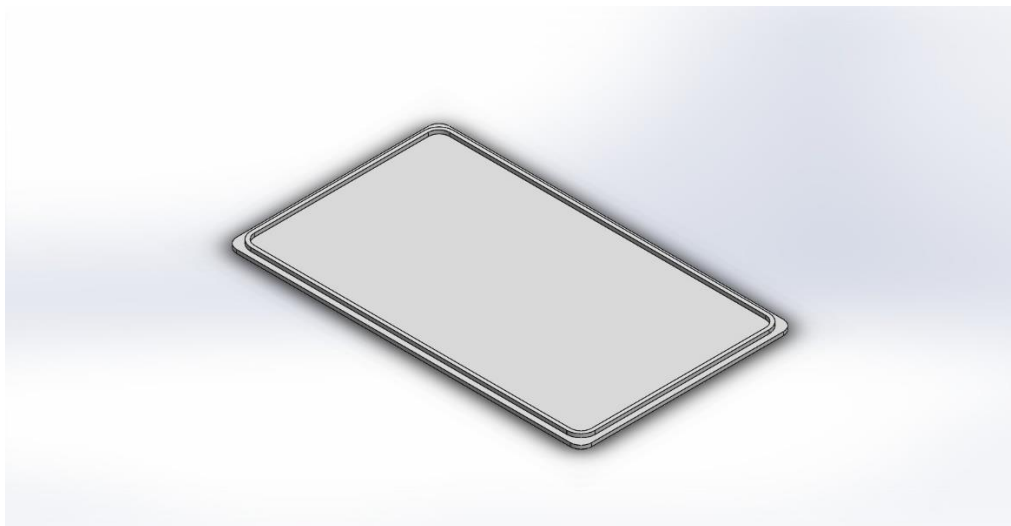
## Crtanje obruba



Slika 7. Crtanje obruba

Pomoću naredbe „Sketch“ u alatnoj traci „Sketch“ na gornjoj površini, nacrtan je obrub debljine 2 mm s dimenzijama prema gore prikazanoj slici.

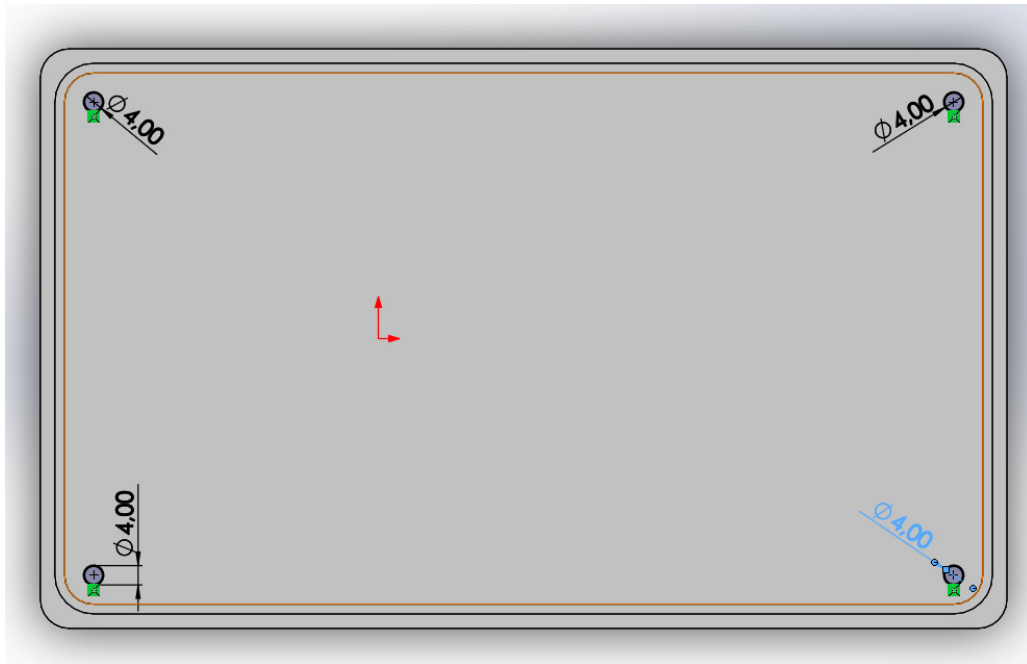
## Izvlačenje obruba u treću dimenziju



Slika 8. Izvlačenje obruba u treću dimenziju

U alatima „Features“, izabere se naredba „Extruded Boss/Base“. Pomoću nje se izvuče treća dimenzija obruba, u visinu od 2 mm.

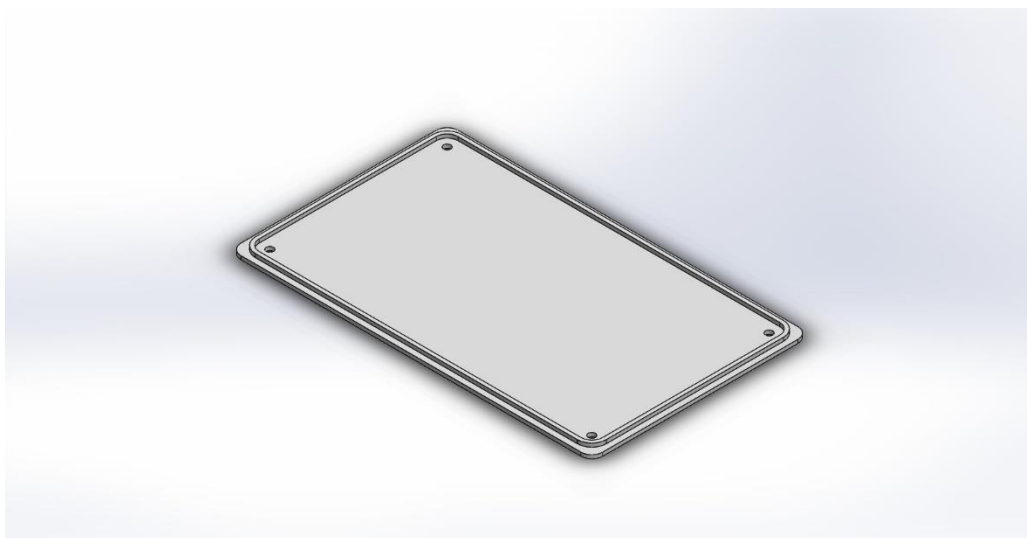
## Crtanje rupa



Slika 9. Crtanje rupa

U alatima „Sketch“, izabere se naredba „Sketch“, te se na željenoj površini nacrtaju rupe s promjerom dimenzija 4 mm.

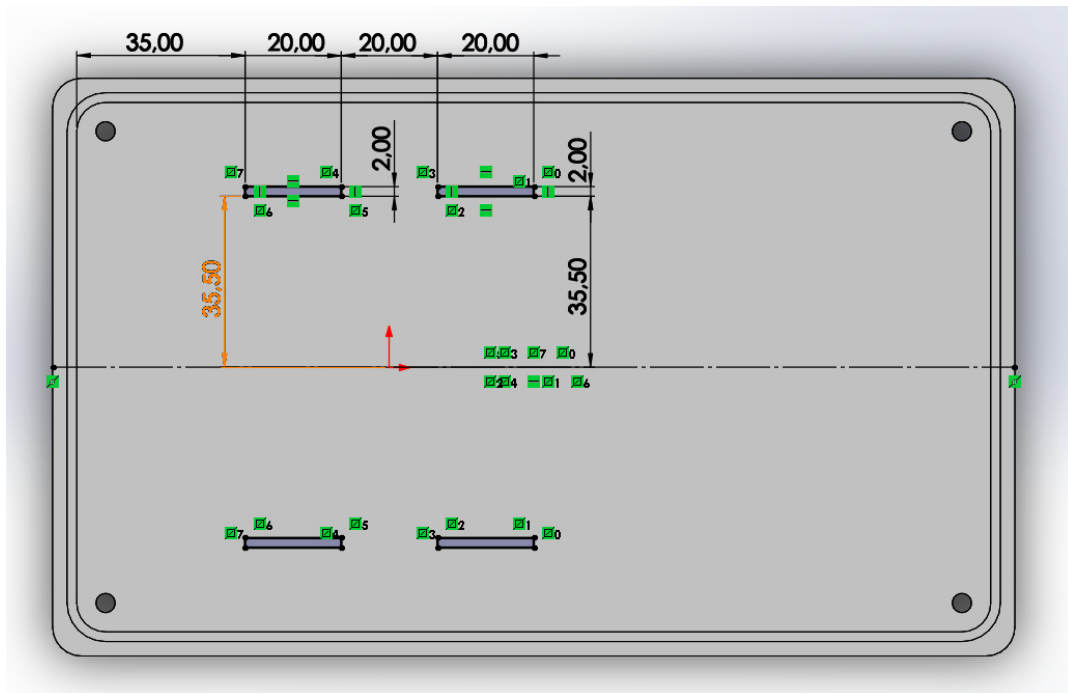
## Izrada rupa



Slika 10. Izrada rupa

U alatima „Features“, izabere se naredba „Extruded Cut“, te se pomoću nje izvrši bušenje nacrtanih rupa.

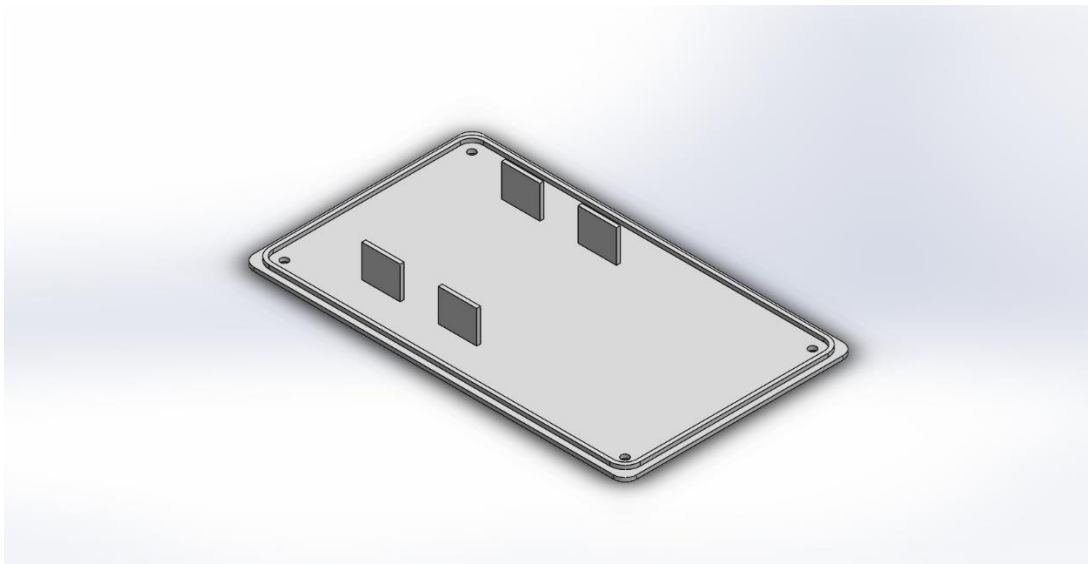
## Držači za Power bank



Slika 11. Držači za Power bank

U alatima „Sketch“, izabere se naredba „Sketch“, te se na željenoj površini nacrtaju držači u prema gore prikazanoj slici.

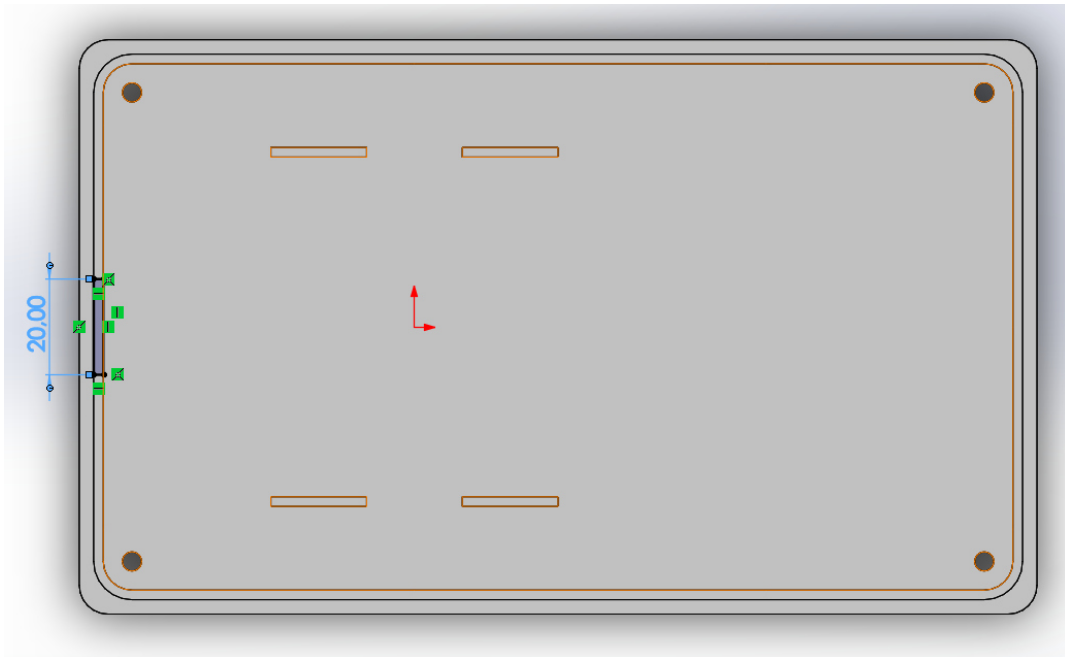
## Izvlačenje držača u treću dimenziju



Slika 12. Izvlačenje držača u treću dimenziju

U alatima „Features“, izabere se naredba „Extruded Boss/Base“. Pomoću nje se izvuče treća dimenzija obruba, u visinu od 17 mm.

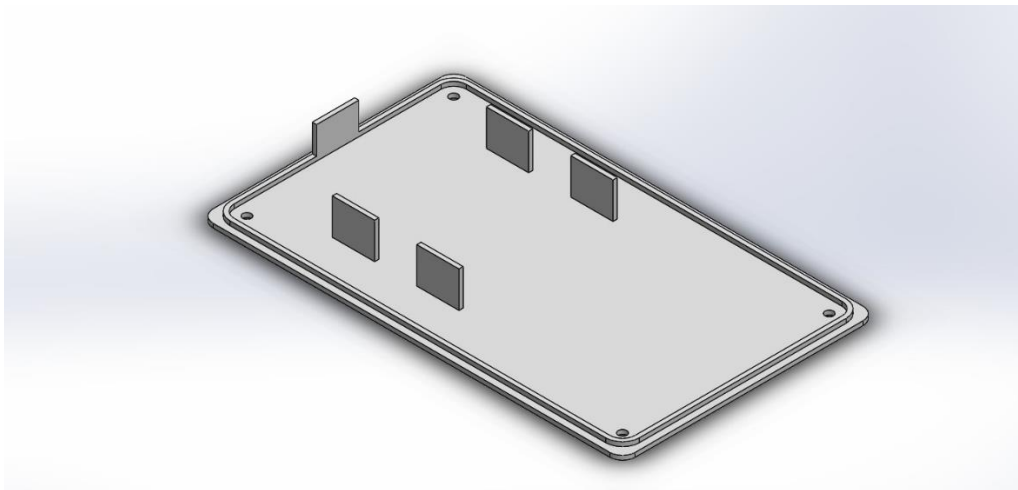
## **Crtanje oslonca za Power bank**



Slika 13. Crtanje oslonca za Power bank

U alatima „Sketch“, izabere se naredba „Sketch“, te se na željenoj površini nacrtava površina za izrezivanje.

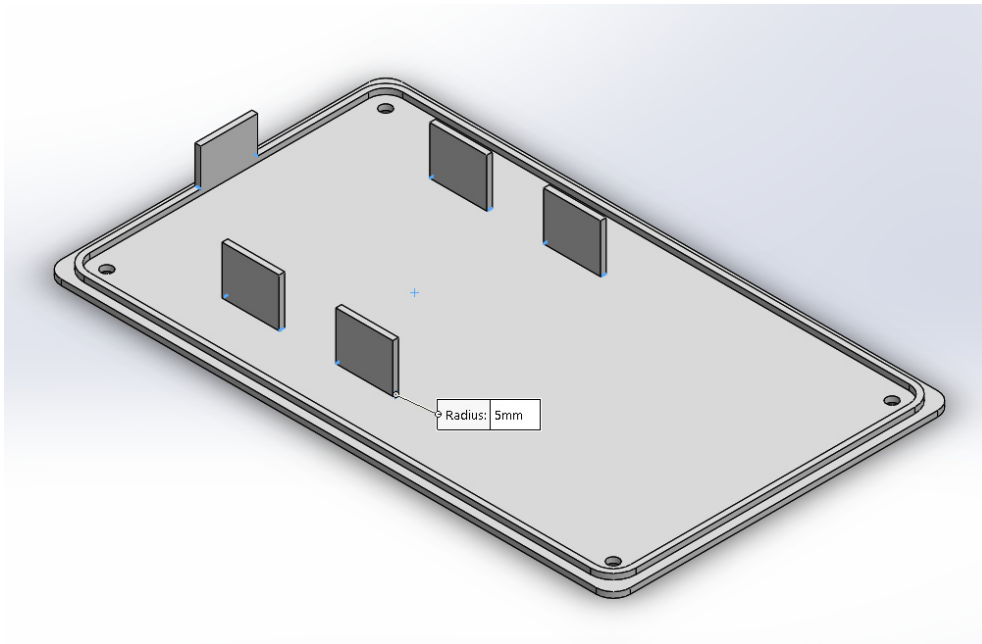
## **Izvlačenje oslonca za Power bank**



Slika 14. Izvlačenje oslonca za Power bank

U alatima „Features“, izabere se naredba „Extruded Boss/Base“. Pomoću nje se izvuče treća dimenzija obruba, u visinu od 13 mm.

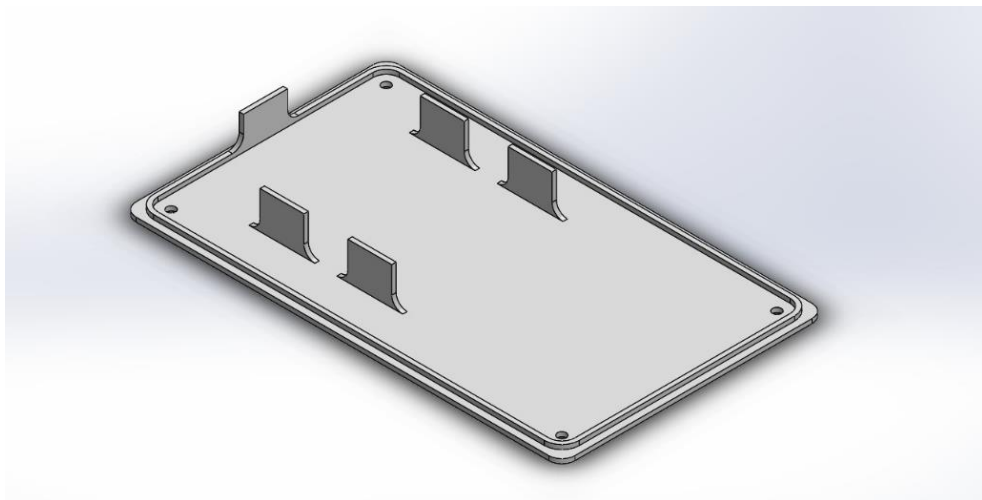
## Modeliranje radijusa na držačima „Power banka“



Slika 15. Modeliranje radijusa na držačima „Power banka“

U alatima „Features“, izabere se naredba „Filet“. Pomoću nje se naprave radijusi materijala na označenim kutevima u vrijednosti od 5 mm.

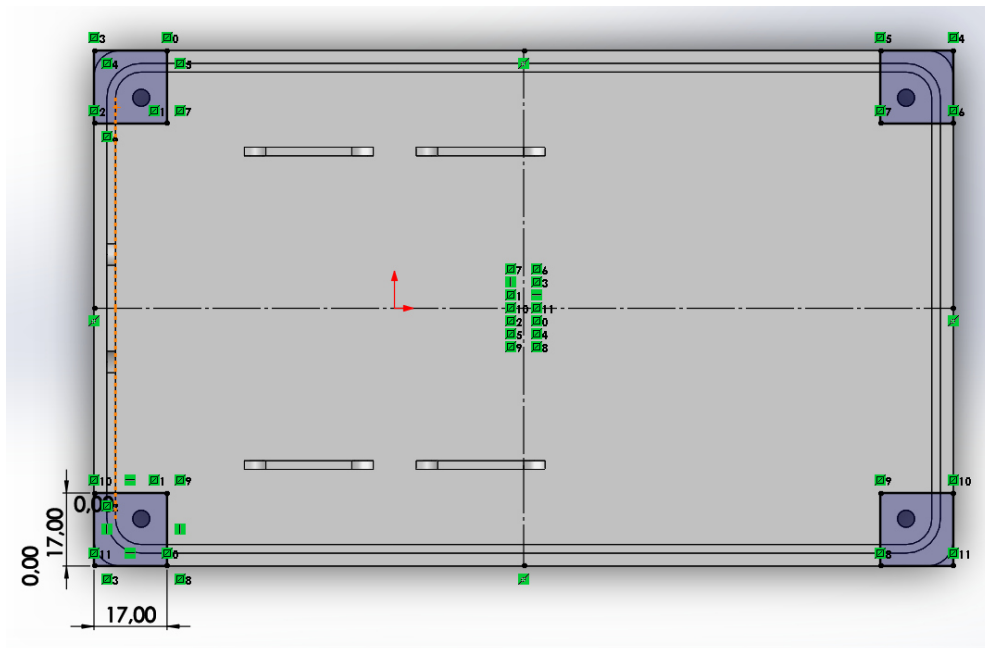
## Izrađeni radijusi



Slika 16. Izrađeni radijusi

Nakon izvršene naredbe „Filet“, pojave se zaobljenja na materijalu.

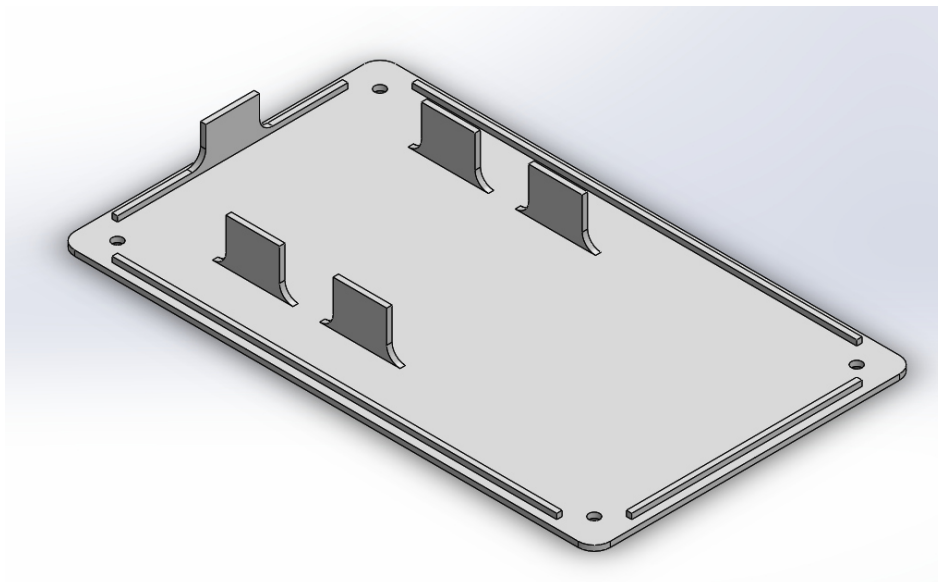
## Skica za „Skidanje“ viška materijala



Slika 17. Skica za „Skidanje“ viška materijala

U alatima „Sketch“, izabere se naredba „Sketch“, te se na željenoj površini nacrtaju kvadrati prema skici, s kojih će kasnije biti skinut materijal.

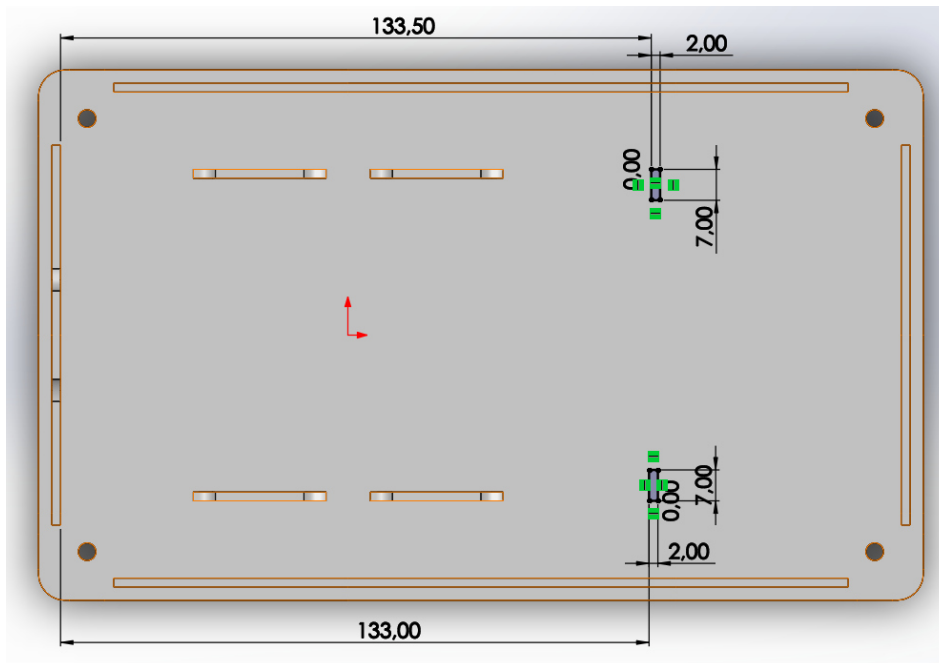
## „Skidanje“ viška materijala



Slika 18. „Skidanje“ viška materijala

U alatima „Features“, izabere se naredba „Extruded Cut“, te se pomoću nje izvrši rezanje materijala po nacrtanim skicama.

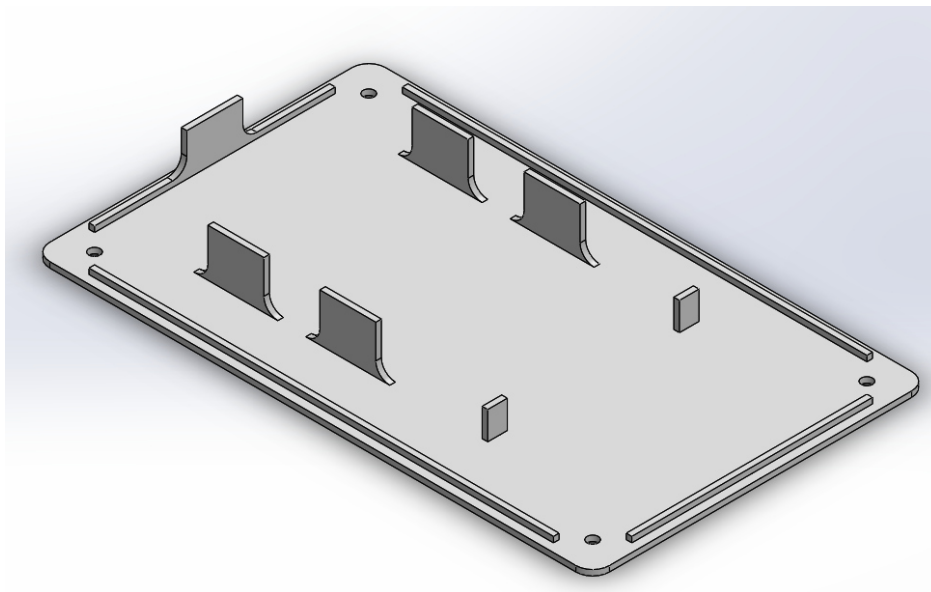
## Skica graničnika za „Power bank“



Slika 19. Skica graničnika za „Power bank“

U alatima „Sketch“, izabere se naredba „Sketch“, te se na željenoj površini nacrtaju pravokutnici prema skici, s kojih će kasnije izvući u treću dimenziju.

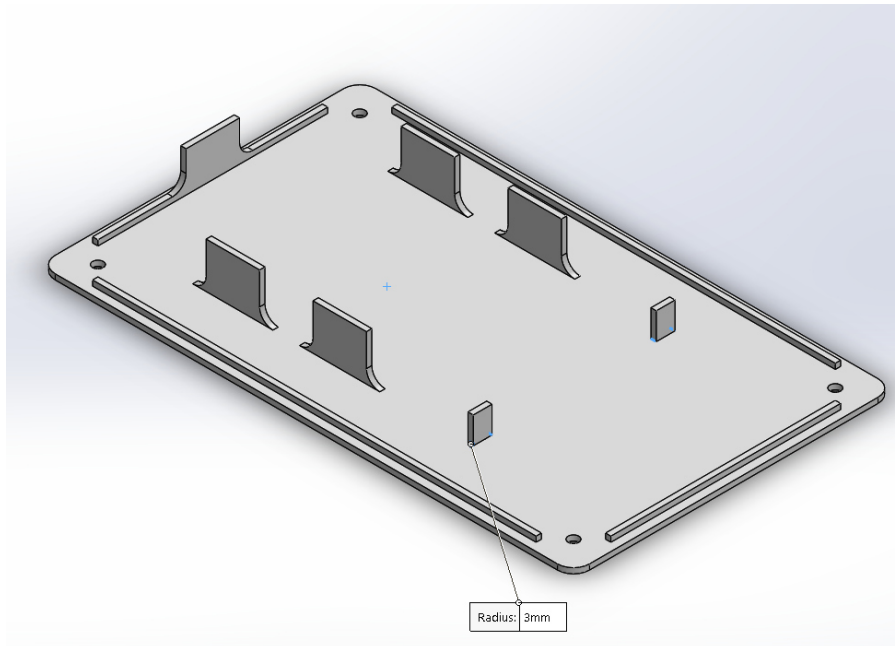
## Modeliranje graničnika za „Power bank“



Slika 20. Modeliranje graničnika za „Power bank“

U alatima „Features“, izabere se naredba „Extruded Boss/Base“. Pomoću nje se izvuče treća dimenzija graničnika, u visinu od 10 mm.

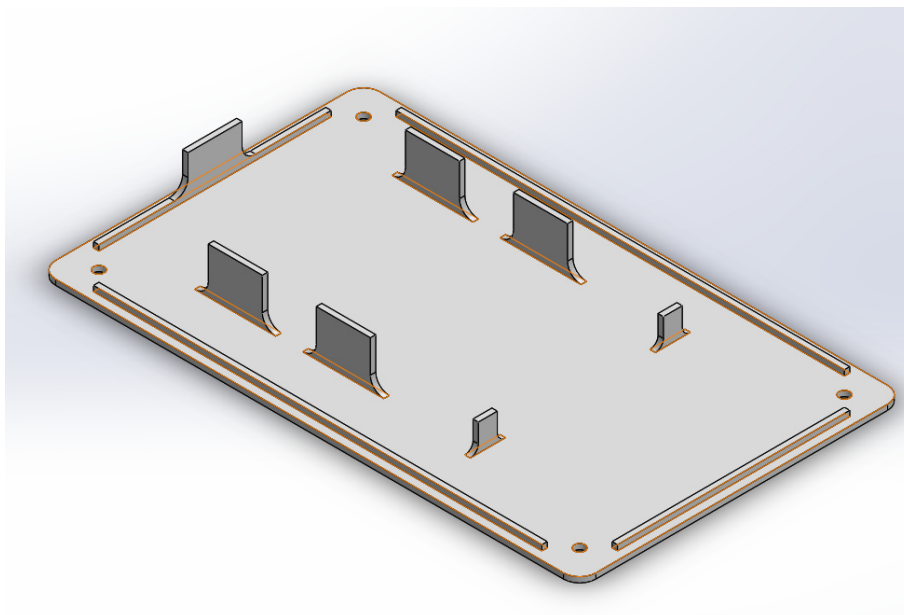
## Modeliranje radijusa na držačima „Power banka“



Slika 21. Modeliranje radijusa na držačima „Power banka“

U alatima „Features“, izabere se naredba „Filet“. Pomoću nje se naprave radijusi materijala na označenim kutevima u vrijednosti od 5 mm.

## Izrađeni radijusi

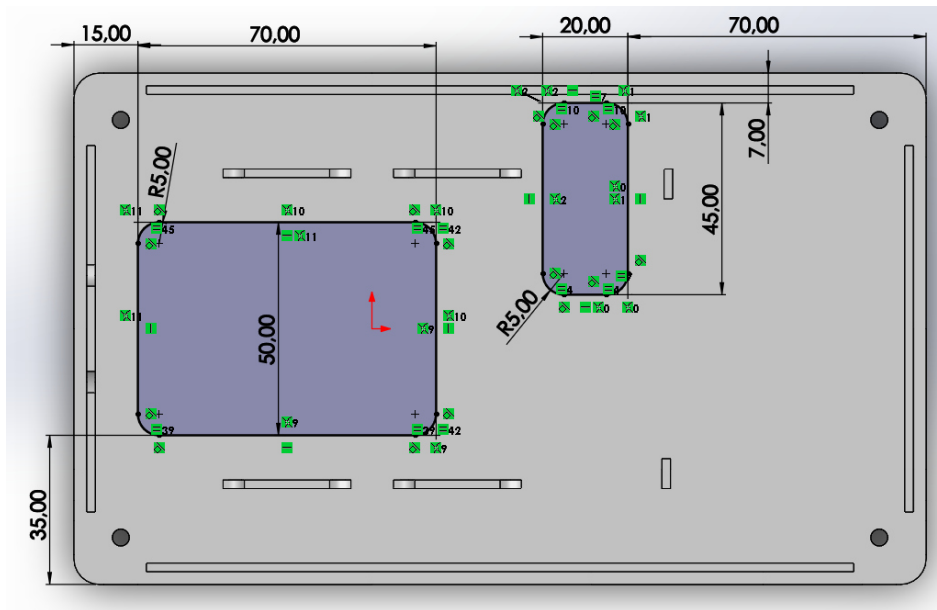


Slika 22. Izrađeni radijusi

Nakon izvršene naredbe „Filet“, pojave se zaobljenja na materijalu.



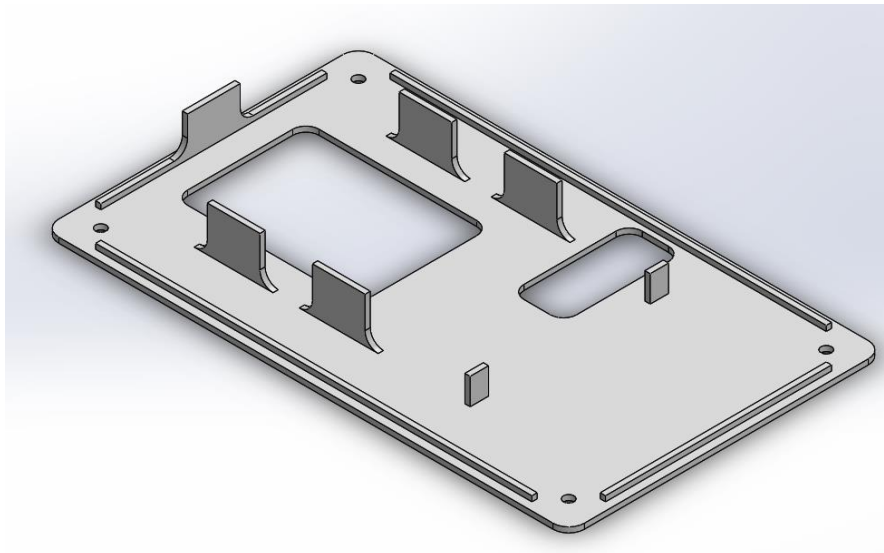
## Skica rupa za hlađenje baterije



Slika 23. Skica rupa za hlađenje baterije

U alatima „Sketch“, izabere se naredba „Sketch“, te se na željenoj površini nacrtaju pravokutnici prema skici, s kojih će kasnije izvući u treću dimenziju.

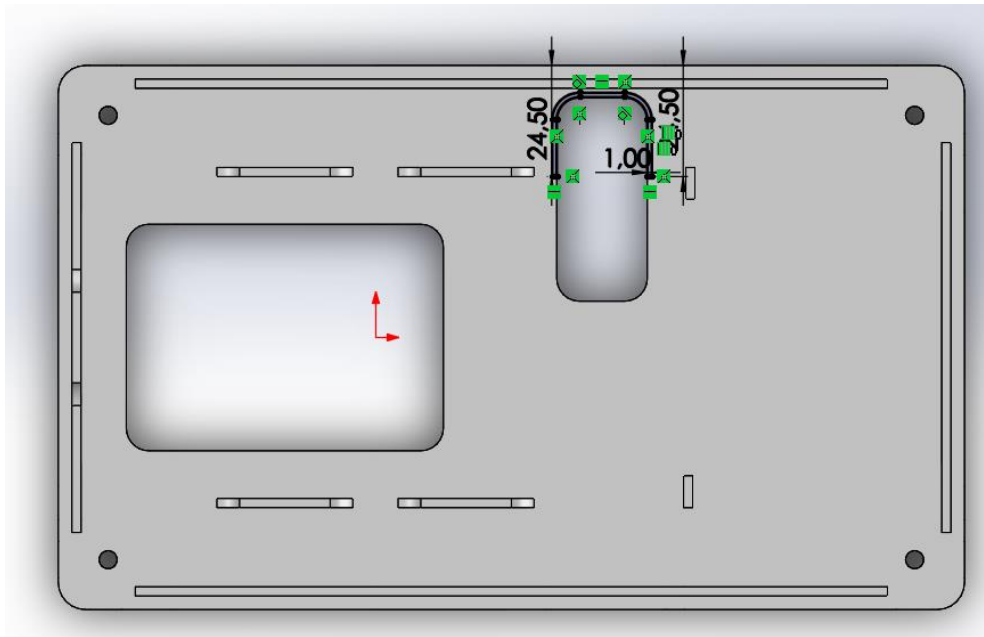
## Izrada rupa za hlađenje baterije



Slika 24. Izrada rupa za hlađenje baterije

U alatima „Features“, izabere se naredba „Extruded Cut“, te se pomoću nje izvrši bušenje prethodno nacrtanih rupa.

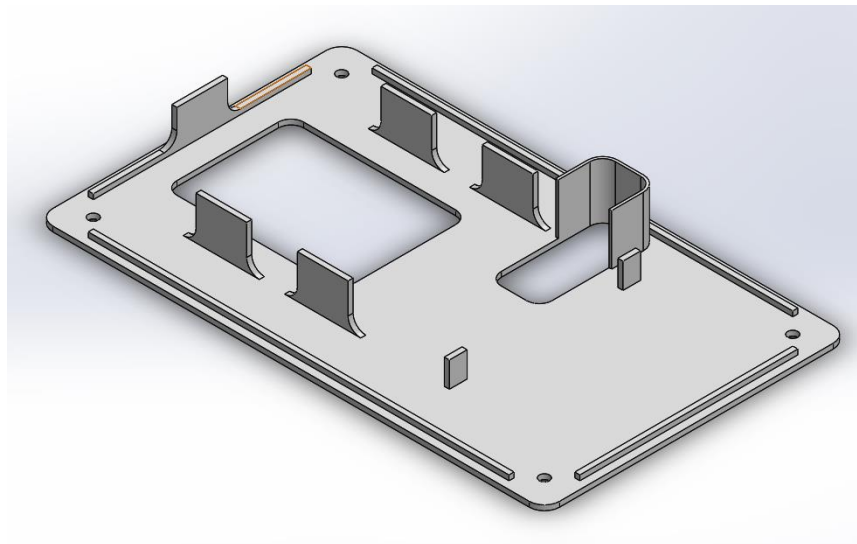
## Skica za izradu zida



Slika 25. Skica za izradu zida

U alatima „Sketch“, izabere se naredba „Sketch“, te se na željenoj površini nacrtaju pravokutnici prema skici, s kojih će kasnije izvući u treću dimenziju.

## Izrada zida

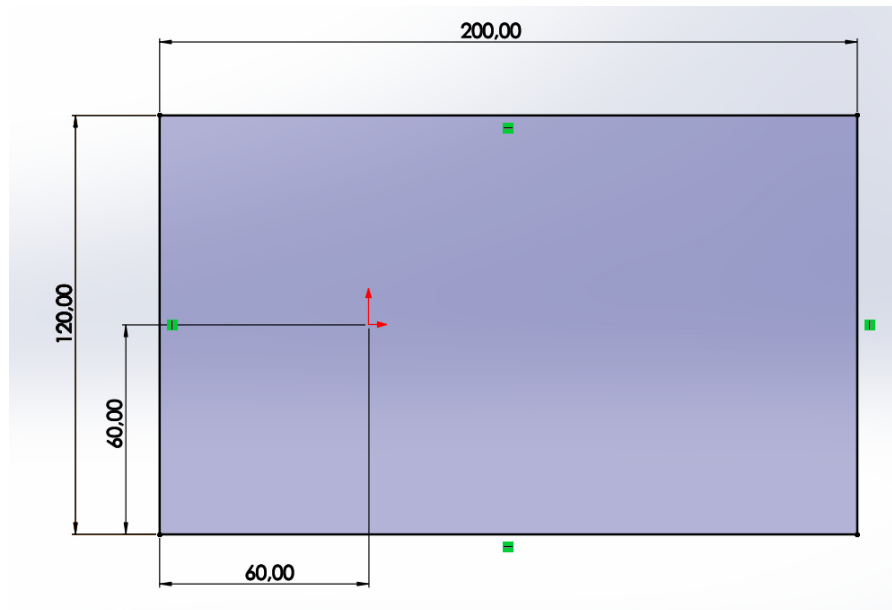


Slika 26. Izrada zida

U alatima „Features“, izabere se naredba „Extruded Boss/Base“. Pomoću nje se izvuče treća dimenzija zida, u visinu od 20 mm.

### 5.1.2. Modeliranje dijela M002

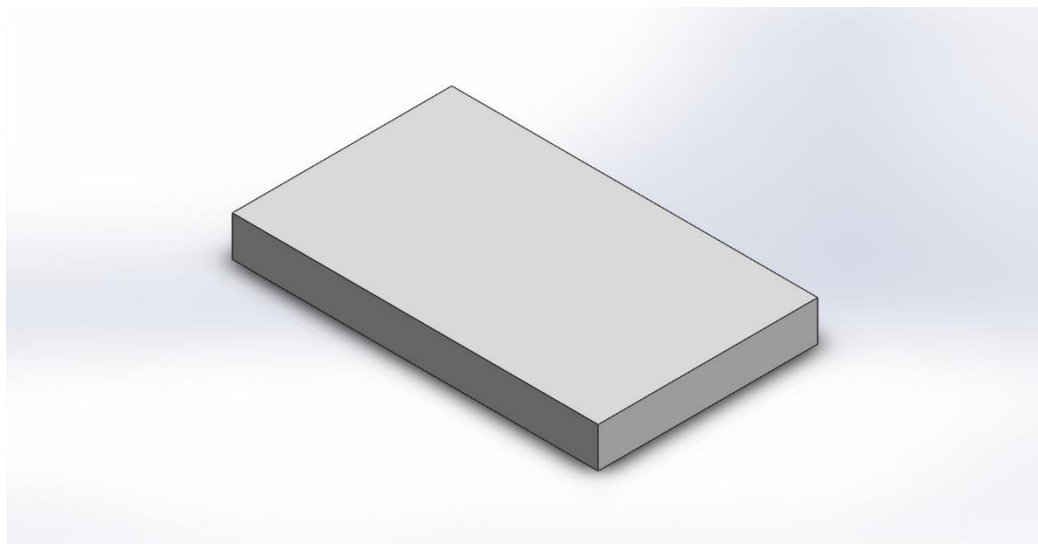
#### Izrada skice u ravnini „Top plane“



Slika 27. Izrada skice u ravnini „Top plane“

Pomoću naredbe „Sketch“ u alatnoj traci „Sketch“, u ravnini „Top plane“ nacrtat će se pravokutnik s dimenzijama prema gore prikazanoj slici.

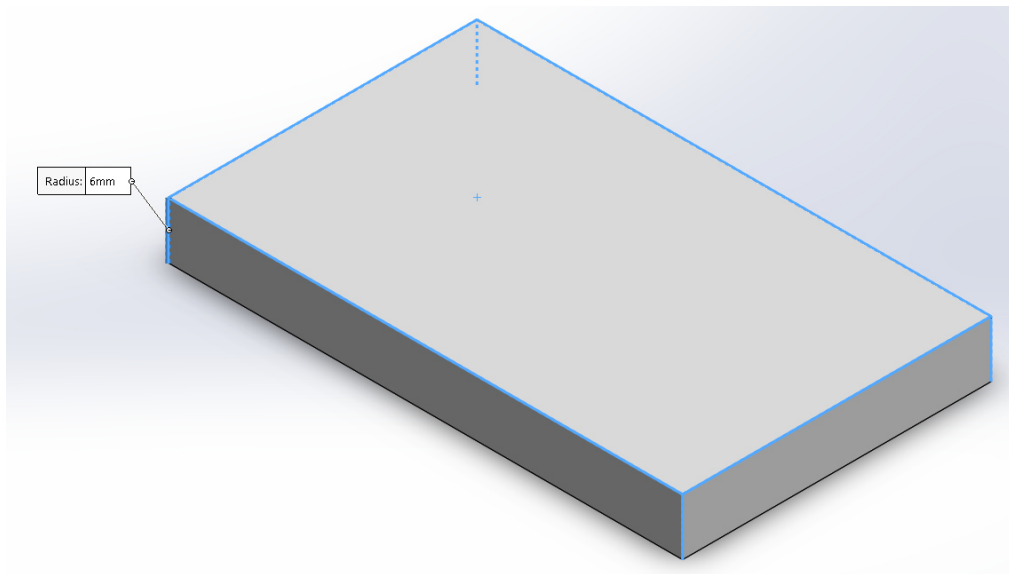
#### Izvlačenje površine u treću dimenziju



Slika 28. Izvlačenje površine u treću dimenziju

U alatnoj traci „Features“ izabere se naredba „Extruded Boss/Base“, te se pomoću nje izvuče treća dimenzija, u visinu od 22 mm.

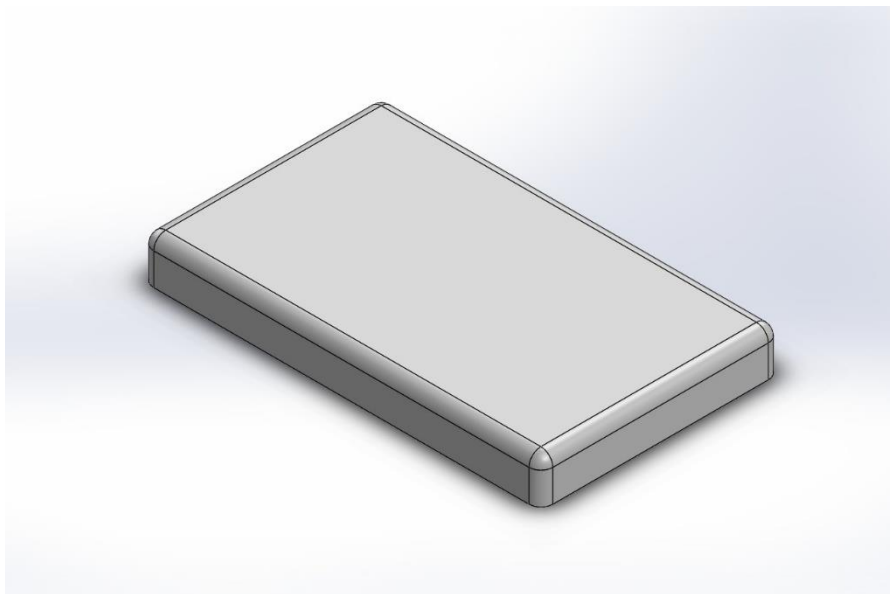
## **Zaobljenje rubova**



Slika 29. Zaobljenje rubova

U alatima „Features“, izabere se naredba „Filet“. Pomoću nje se naprave radijusi materijala na označenim kutevima u vrijednosti od 6 mm.

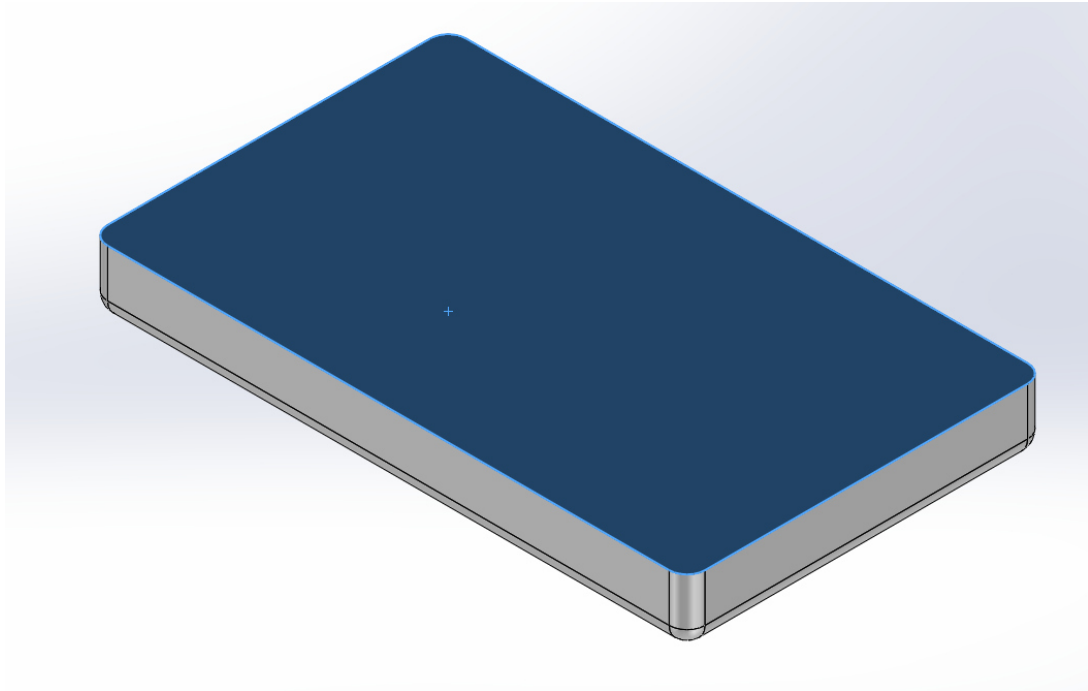
## **Izrađeni radijusi**



Slika 30. Izrađeni radijusi

Nakon izvršene naredbe „Filet“, pojave se zaobljenja na materijalu.

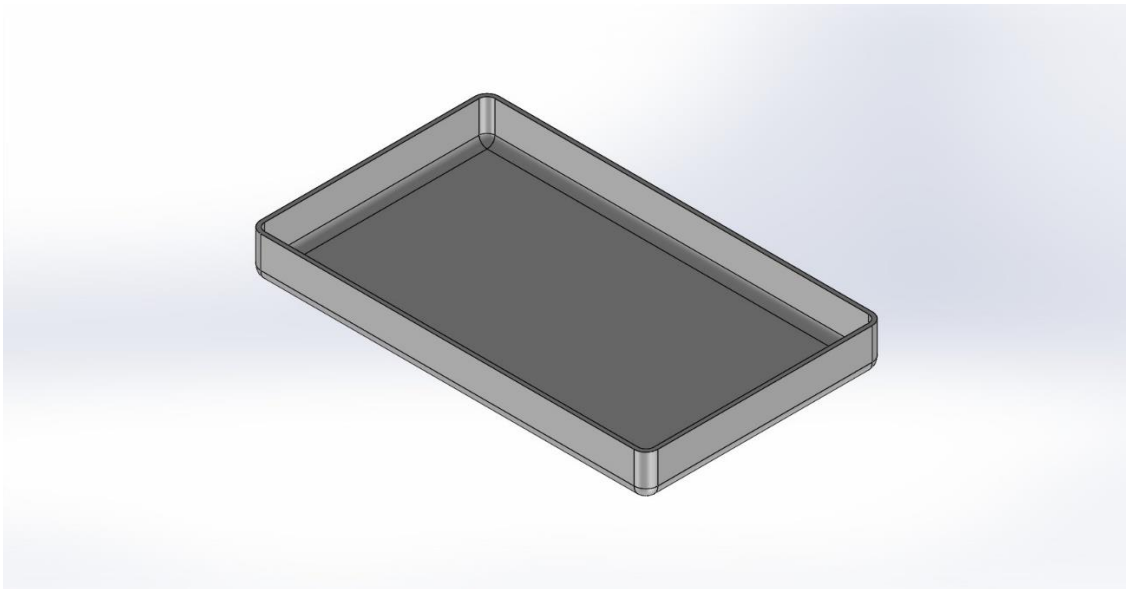
## **Označavanje površine za naredbu „Shell“**



Slika 31. Označavanje površine za naredbu „Shell“

U alatima „Features“, izabere se naredba „Shell“. Odabere se površina koju je potrebno otvoriti.

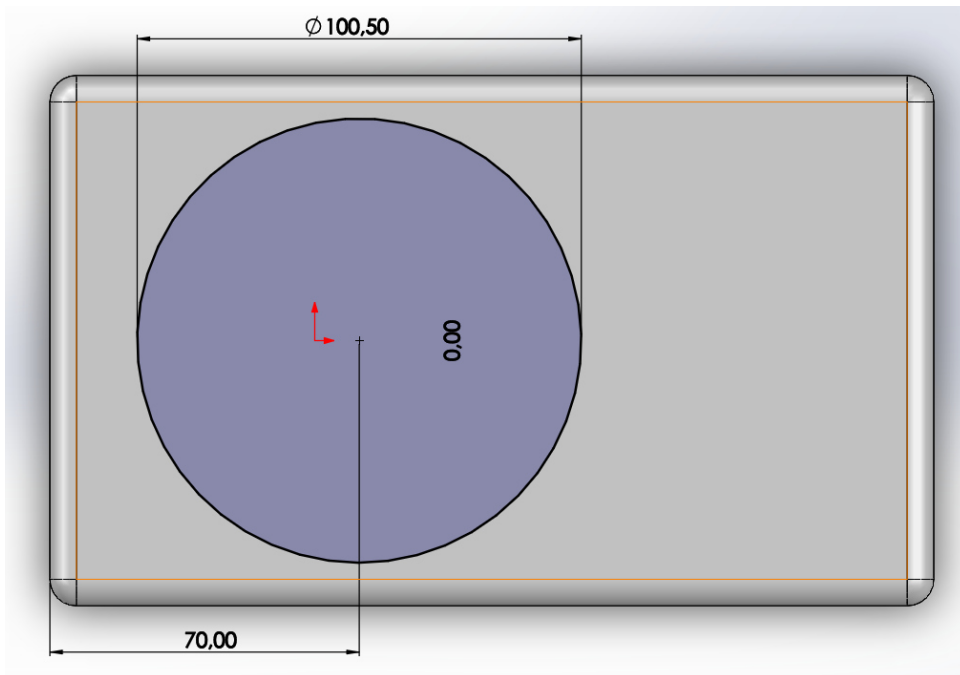
## **Otvorena površina**



Slika 32. Otvorena površina

Po izvršenju naredbe „Shell“, model izgleda ovako.

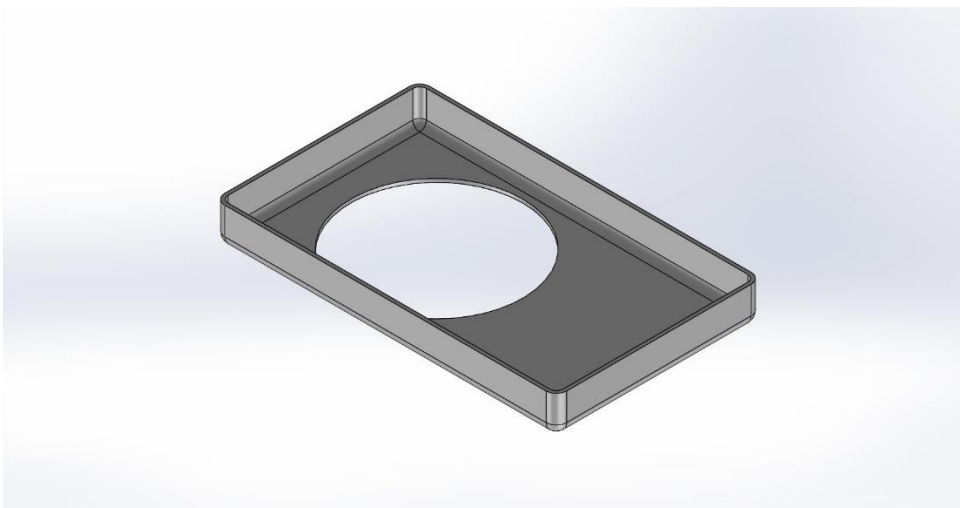
### Izrada skice za bežični punjač



Slika 33. Izrada skice za bežični punjač

U alatima „Sketch“, izabere se naredba „Sketch“, te se na željenoj površini nacrtaju kružnica s dimenzijama prema skici.

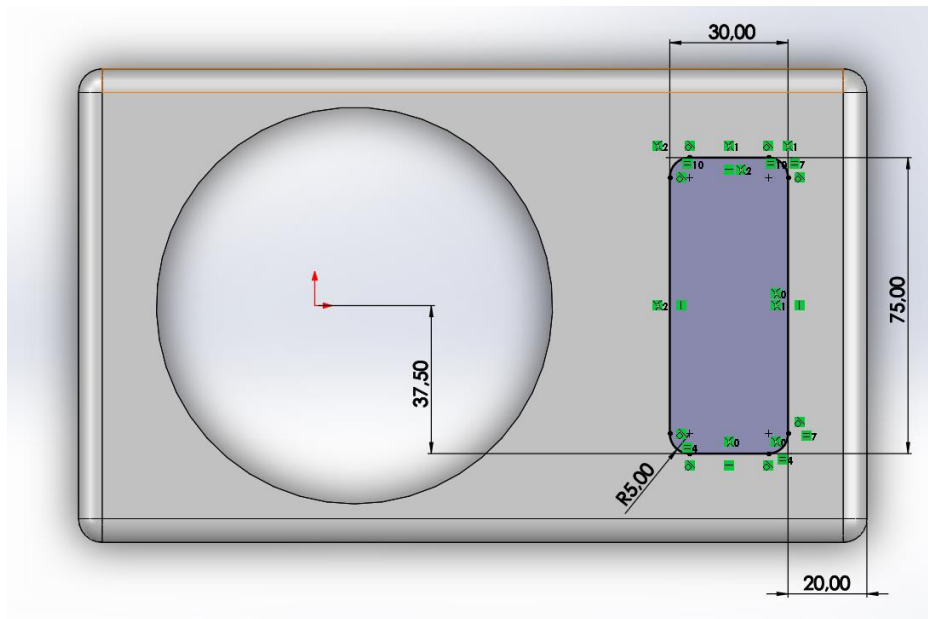
### Otvaranje rupe za bežični punjač



Slika 34. Otvaranje rupe za bežični punjač

U alatima „Features“, izabere se naredba „Extruded Cut“, te se pomoću nje izvrši bušenje nacrtane rupe.

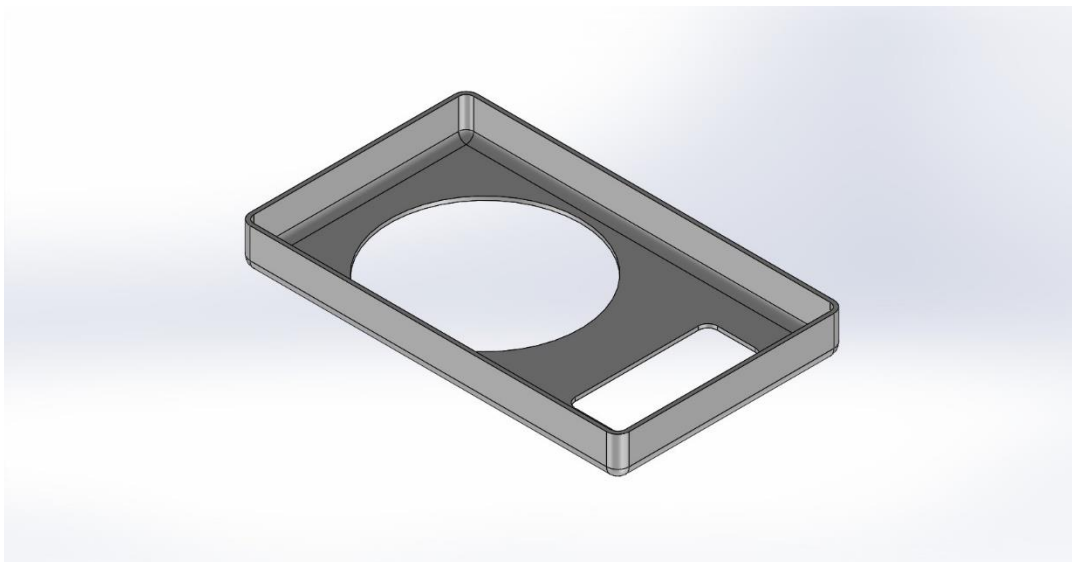
## Izrada skice za stupni nosač



Slika 35. Izrada skice za stupni nosač

U alatima „Sketch“, izabere se naredba „Sketch“, te se na željenoj površini nacrtava pravokutnik s zaobljenim kutevima i dimenzijama prema skici.

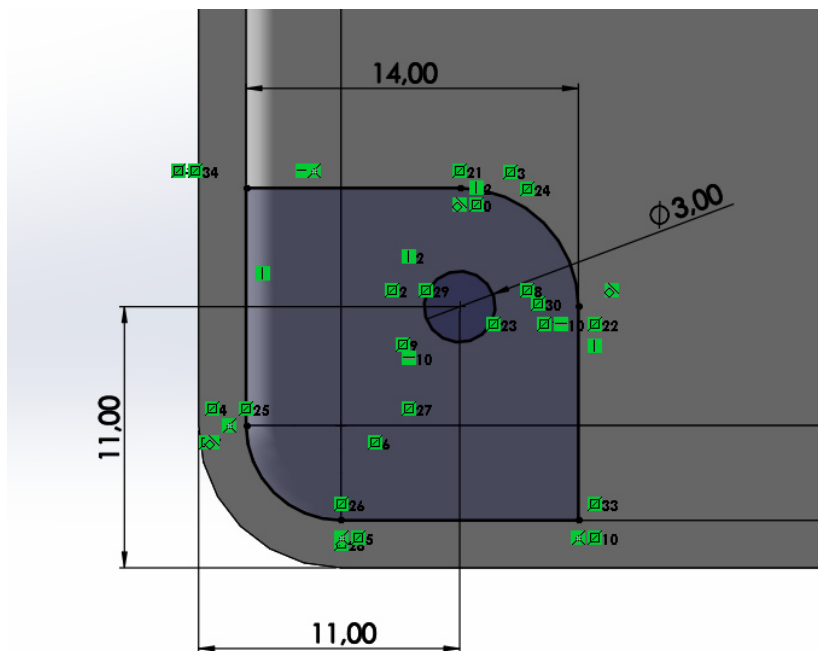
## Otvaranje rupe za stupni nosač



Slika 36. Otvaranje rupe za stupni nosač

U alatima „Features“, izabere se naredba „Extruded Cut“, te se pomoću nje izvrši bušenje nacrtanog pravokutnika.

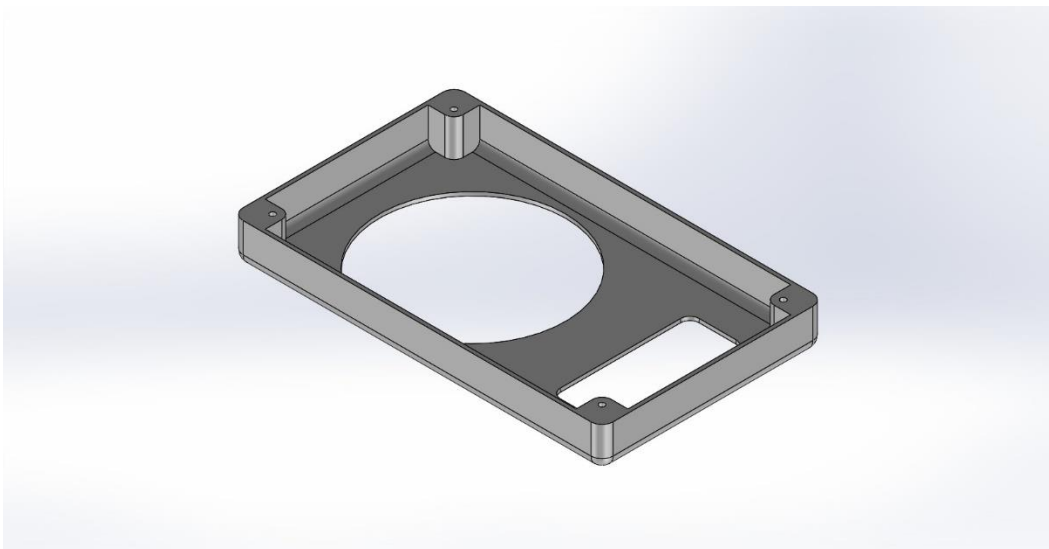
## Skica rupa za montažu



Slika 37. Skica rupa za montažu

U alatima „Sketch“, izabere se naredba „Sketch“, te se na željenoj površini nacrtava oblik s rupama za montažu na dio M001.

## Modeliranje rupa za montažu

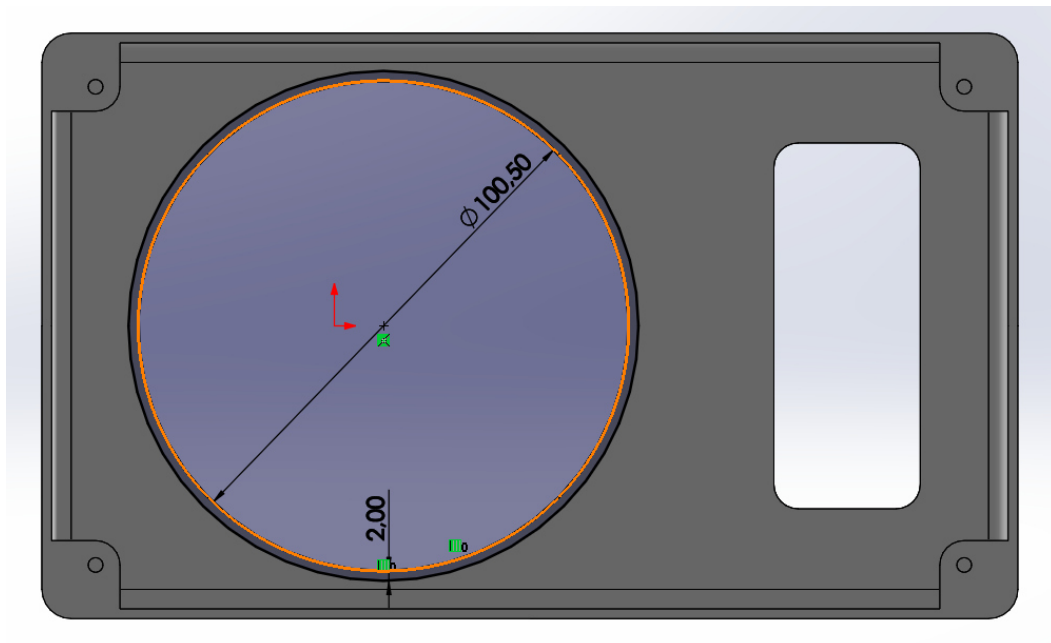


Slika 38. Modeliranje rupa za montažu

U alatima „Features“, izabere se naredba „Extruded Boss/Base“. Pomoću nje se izvuče treća dimenzija skice rupa za montažu. Prilikom izrade treće dimenzije izabere se smjer „Up to next“.



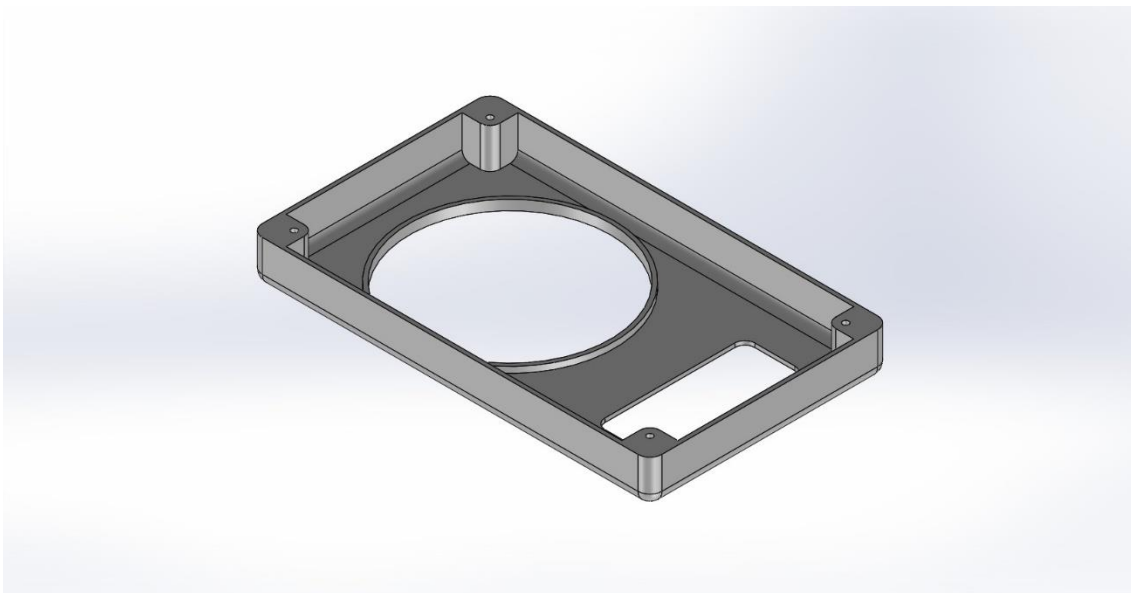
### Crtanje graničnika za bežični punjač



Slika 39. Crtanje graničnika za bežični punjač

U alatima „Sketch“, izabere se naredba „Sketch“, te se na željenoj površini nacrtaju kružnice s dimenzijama kao na slici

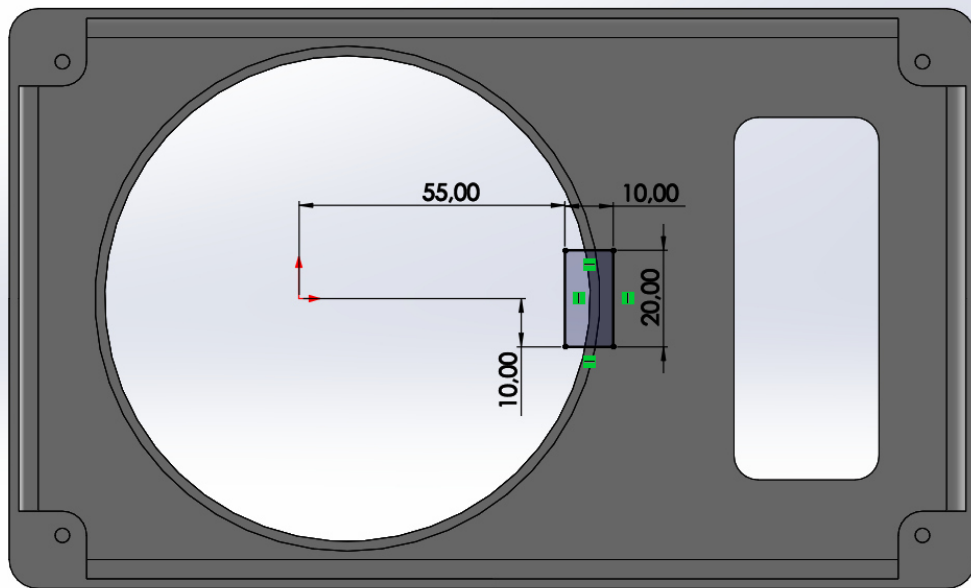
### Modeliranje graničnika za bežični punjač



Slika 40. Modeliranje graničnika za bežični punjač

U alatima „Features“, izabere se naredba „Extruded Boss/Base“. Pomoću nje se izvuce treća dimenzija obruča za Wi-Fi graničnik.

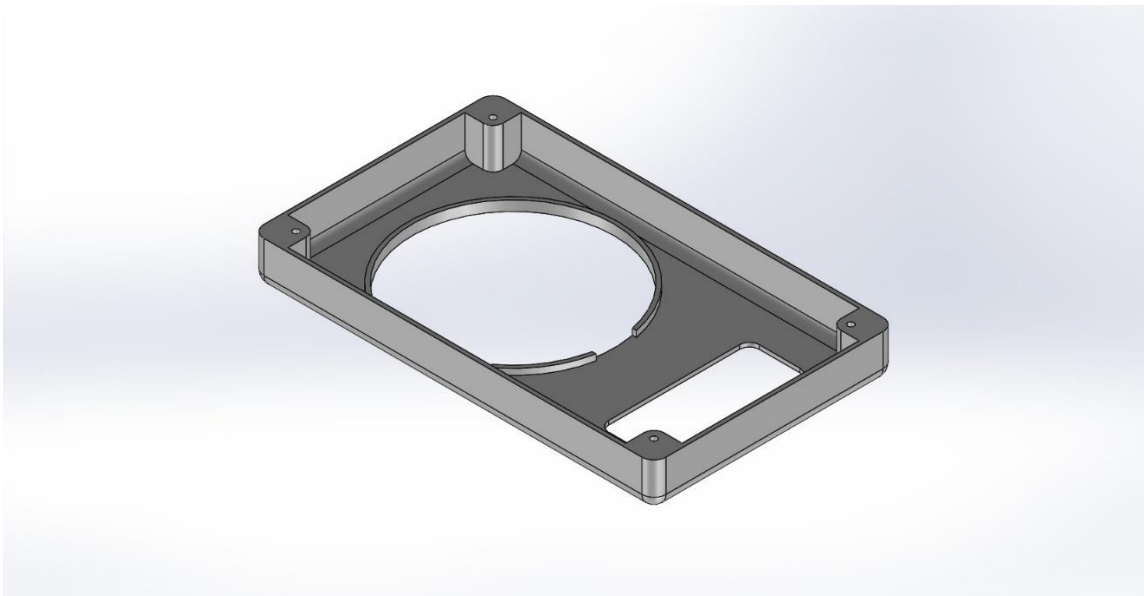
### Skica za rezanje graničnika za prolaz kabela



Slika 41. Skica za rezanje graničnika za prolaz kabela

U alatima „Sketch“, izabere se naredba „Sketch“, te se na željenoj površini nacrtava pravokutnik po kojemu će kasnije biti izrezan materijal.

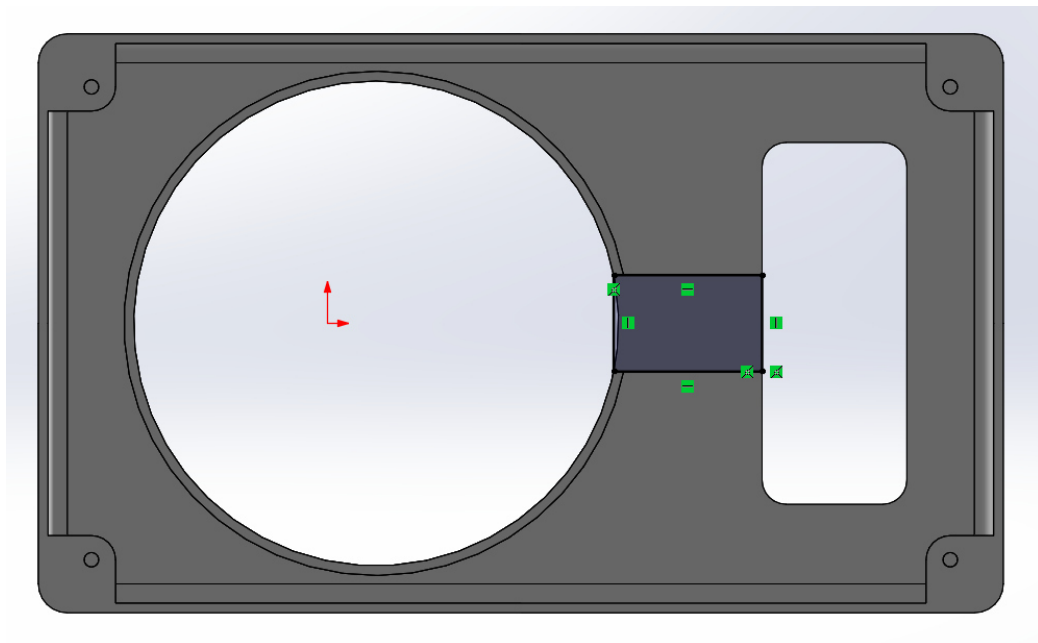
### Rezanje graničnika za prolaz kabela



Slika 42. Rezanje graničnika za prolaz kabela

U alatima „Features“, izabere se naredba „Extruded Cut“, te se pomoću nje izvrši rezanje nacrtanog pravokutnika.

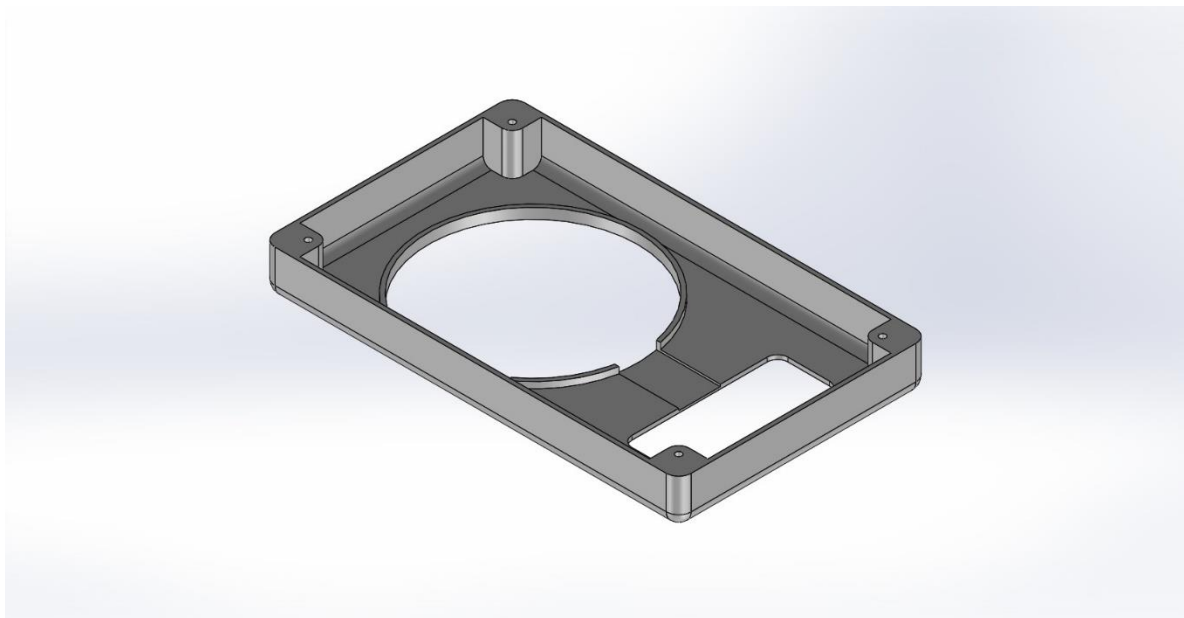
### **Crtanje kanala za kabel**



Slika 43. Crtanje kanala za kabel

U alatima „Sketch“, izabere se naredba „Sketch“, te se na željenoj površini nacrtaja skica po kojoj će se rezati materijal.

### **Rezanje kanala za kabel**

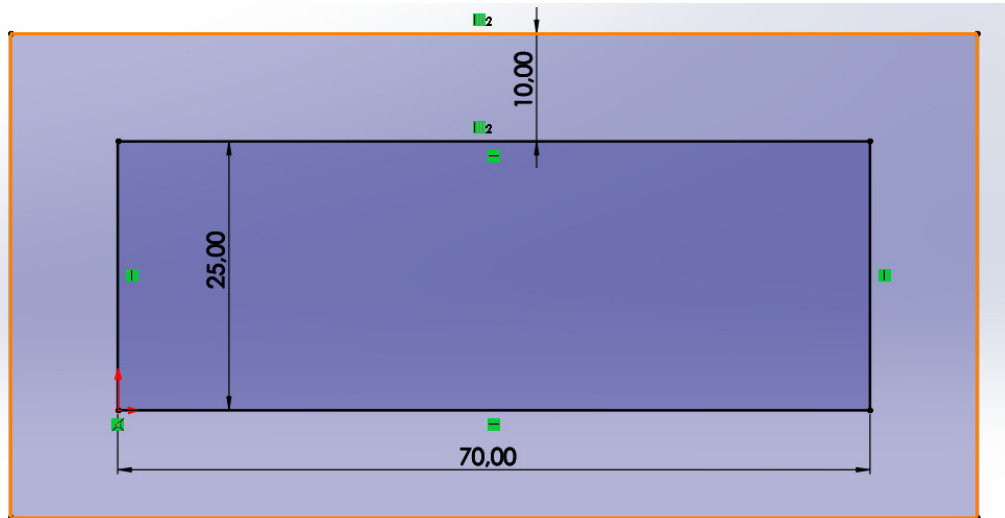


Slika 44. Rezanje kanala za kabel

U alatima „Features“, izabere se naredba „Extruded Cut“, te se pomoću nje izvrši rezanje nacrtanog pravokutnika u dubinu 1 mm.

### 5.1.3. Modeliranje dijela M003

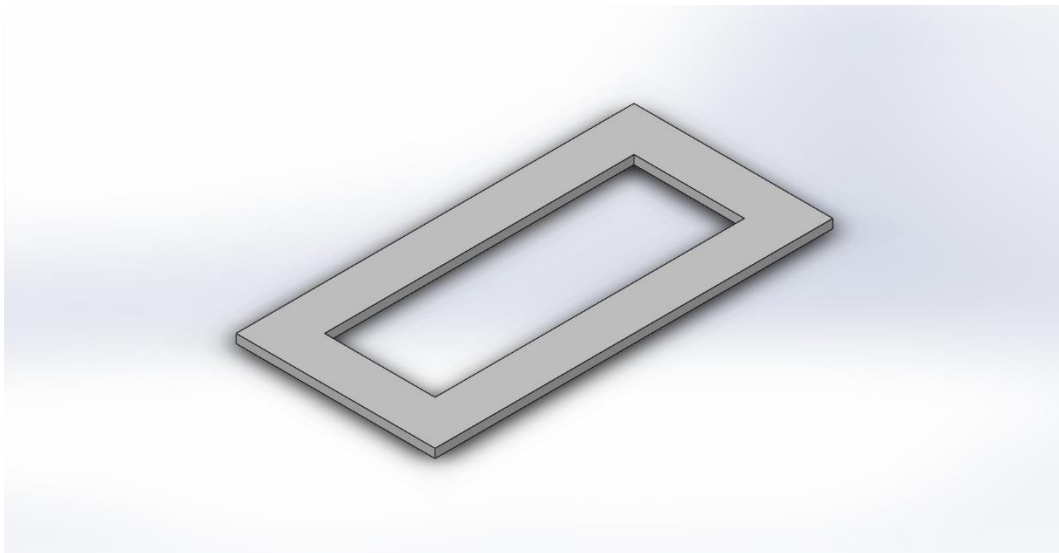
#### Izrada skice u ravnini „Top plane“



Slika 45. Izrada skice u ravnini „Top plane“

Pomoću naredbe „Sketch“ u alatnoj traci „Sketch“, u ravnini „Top plane“ nacrtat se pravokutnik s dimenzijama prema gore prikazanoj slici.

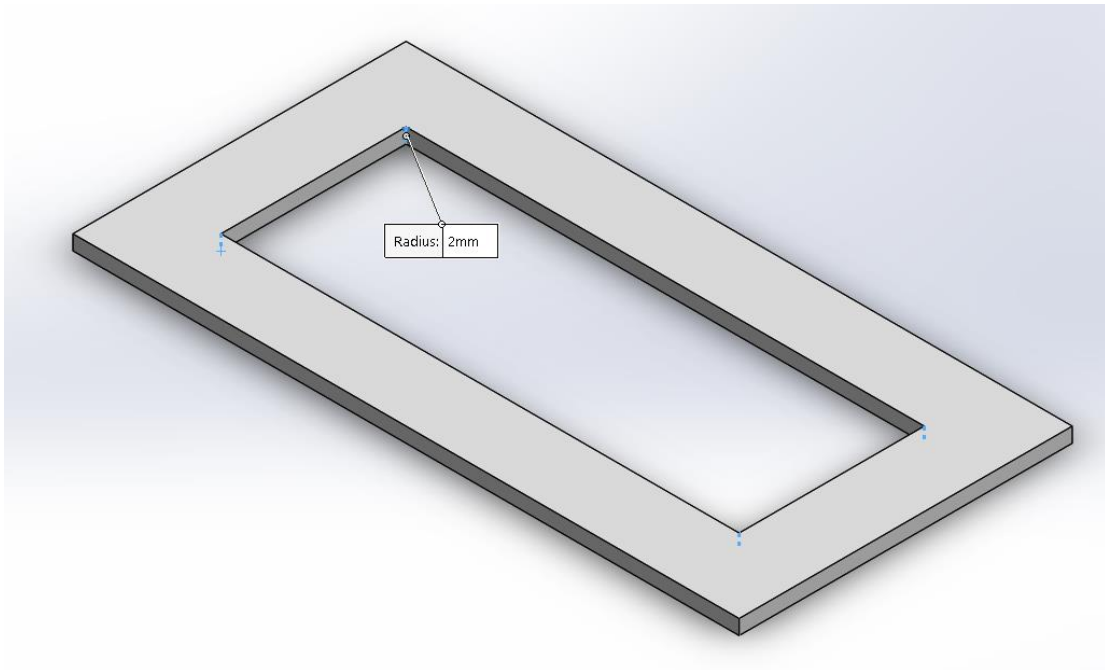
#### Izvlačenje površine u treću dimenziju



Slika 46. Izvlačenje površine u treću dimenziju

U alatnoj traci „Features“ izabere se naredba „Extruded Boss/Base“, te se pomoću nje izvuče treća dimenzija, u visinu od 2 mm.

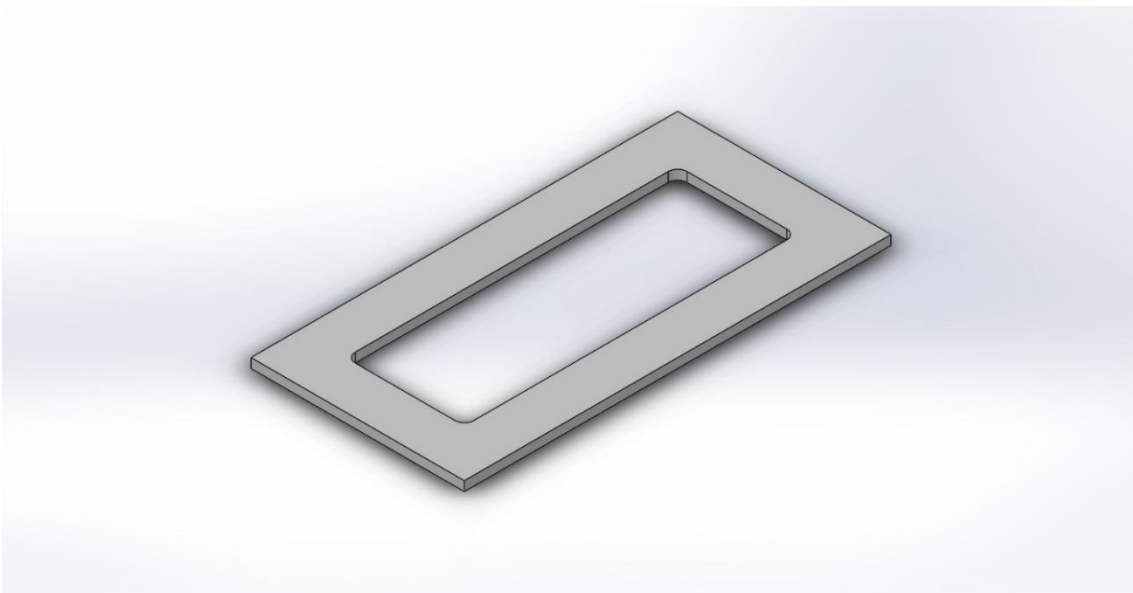
## **Zaobljenje kuteva**



Slika 47. Zaobljenje kuteva

U alatima „Features“, izabere se naredba „Filet“. Pomoću nje se naprave radijusi materijala na označenim kutevima u vrijednosti od 2 mm.

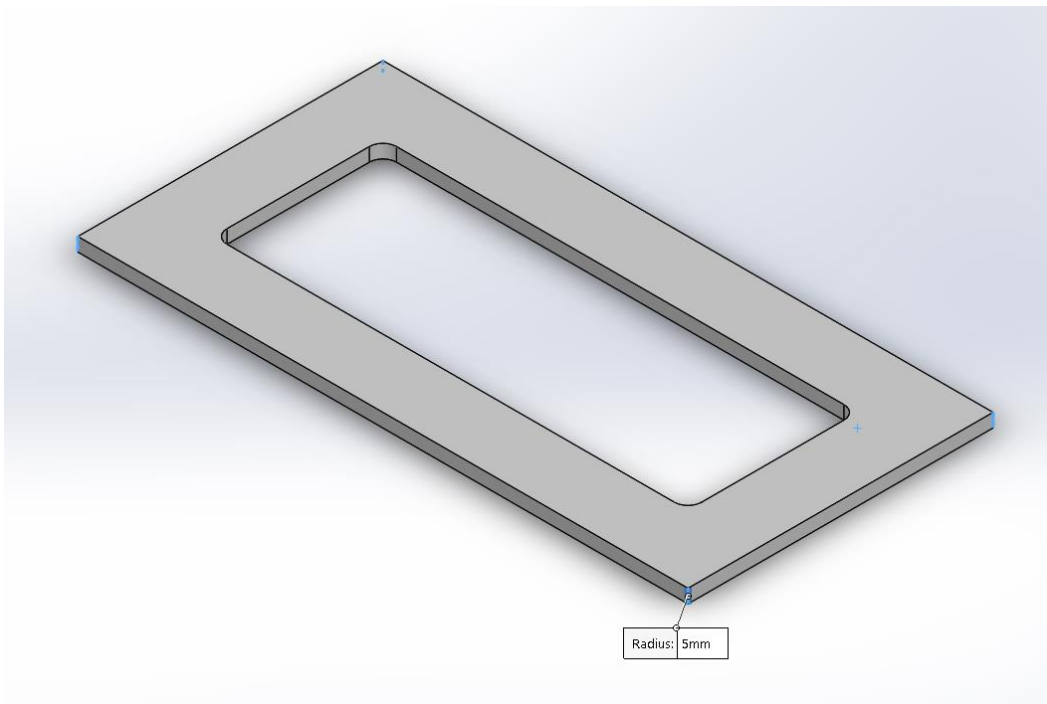
## **Izrađeni radijusi**



Slika 48. Izrađeni radijusi

Nakon izvršene naredbe „Filet“, pojave se zaobljenja na materijalu.

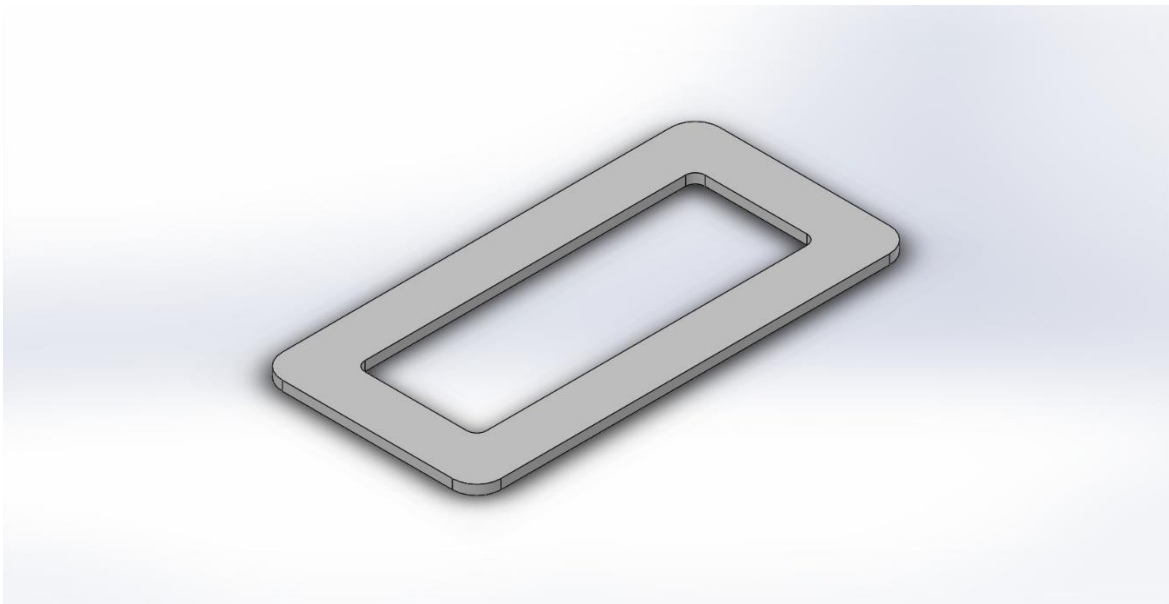
## Zaobljenje kuteva



Slika 49. Zaobljenje kuteva

U alatima „Features“, izabere se naredba „Filet“. Pomoću nje se naprave radijusi materijala na označenim kutevima u vrijednosti od 2 mm.

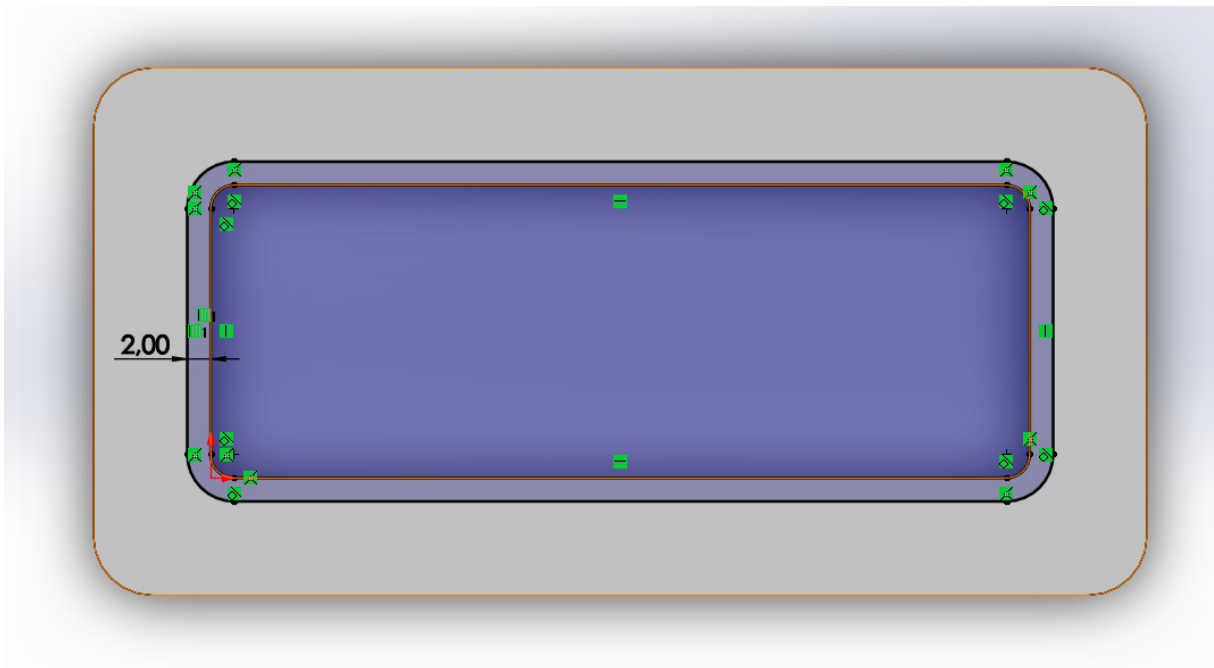
## Izrađeni radijusi



Slika 50. Izrađeni radijusi

Nakon izvršene naredbe „Filet“, pojave se zaobljenja na materijalu.

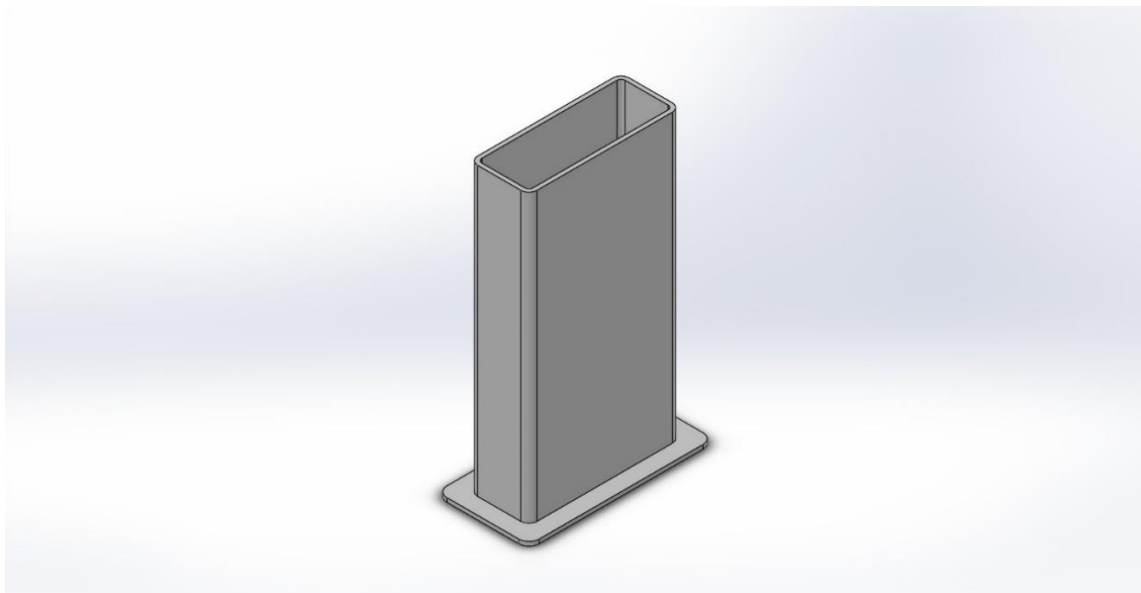
## Izrada skice za nosač zaslona



Slika 51. Izrada skice za nosač zaslona

U alatima „Sketch“, izabere se naredba „Sketch“, te se na željenoj površini nacrtava prema gore prikazanoj slici.

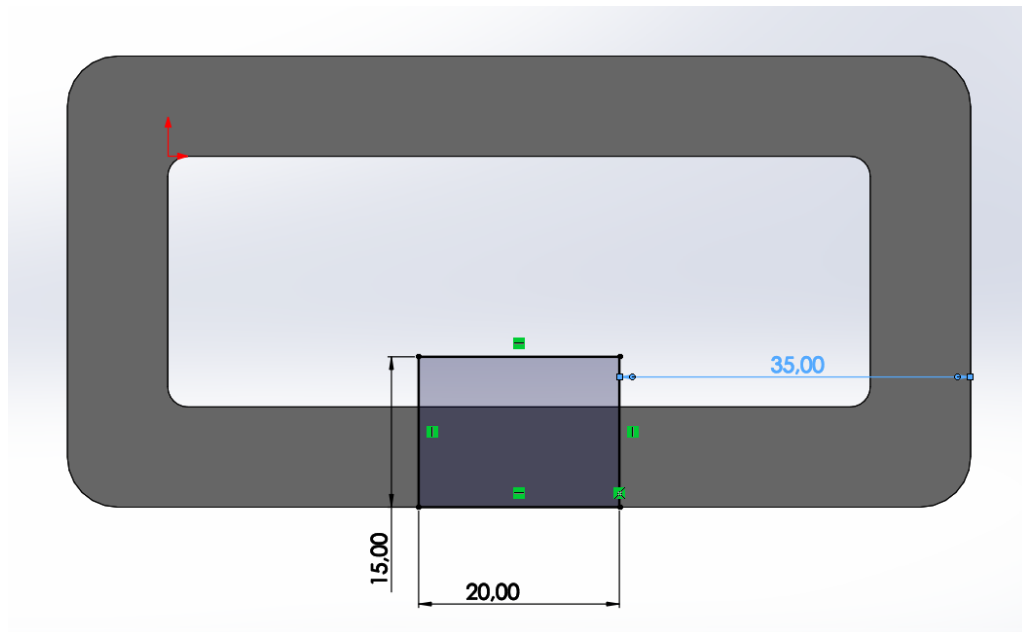
## Izvlačenje nosača zaslona u treću dimenziju



Slika 52. Izvlačenje nosača zaslona u treću dimenziju

U alatnoj traci „Features“ izabere se naredba „Extruded Boss/Base“, te se pomoću nje izvuče treća dimenzija stupnog nosača, u visinu od 140 mm.

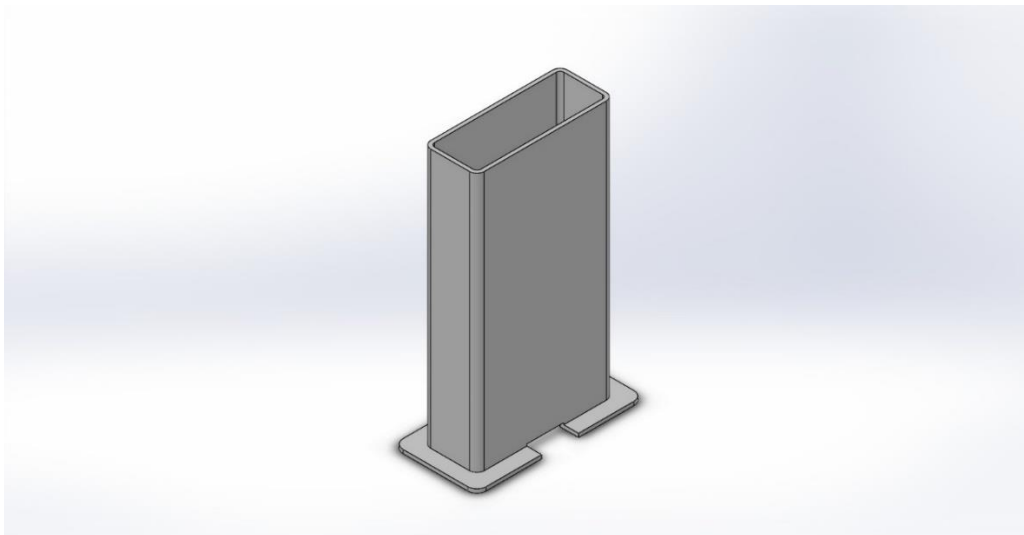
### Skica prolaza za kabel



Slika 53. Skica prolaza za kabel

U alatima „Sketch“, izabere se naredba „Sketch“, te se na željenoj površini nacrtava skica prema gore prikazanoj slici.

### Rezanje prolaza za kabel

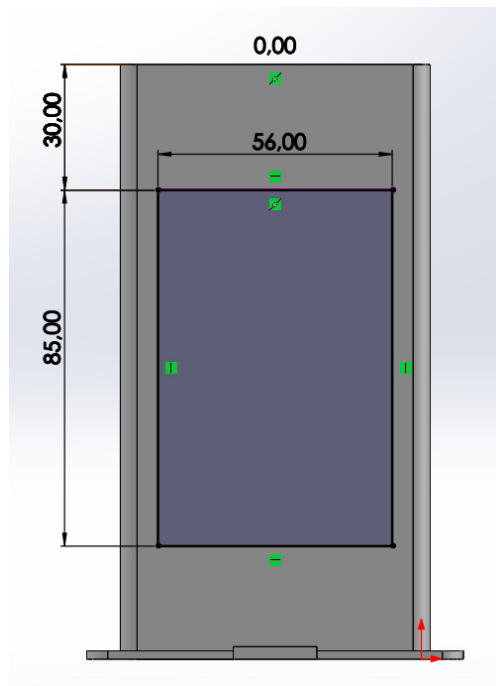


Slika 54. Rezanje prolaza za kabel

U alatima „Features“, izabere se naredba „Extruded Cut“, te se pomoću nje izvrši rezanje po nacrtanoj skici u visinu 3mm.



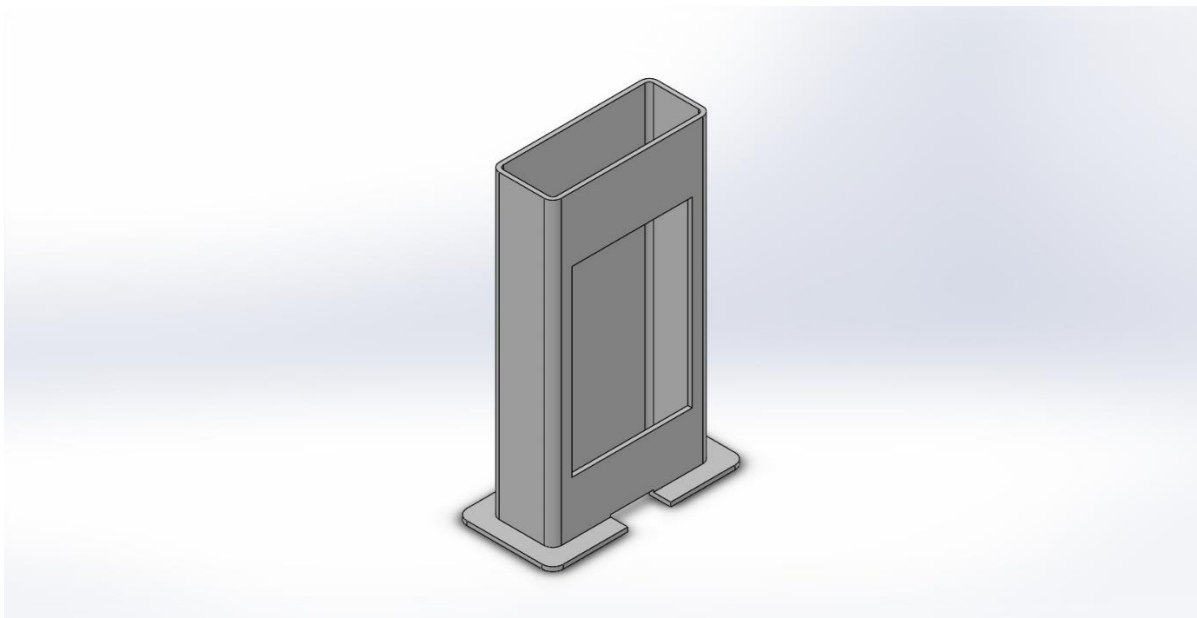
## Skica za montažu zaslona



Slika 55. Skica za montažu zaslona

U alatima „Sketch“, izabere se naredba „Sketch“, te se na željenoj površini nacrtava skica prema gore prikazanoj slici.

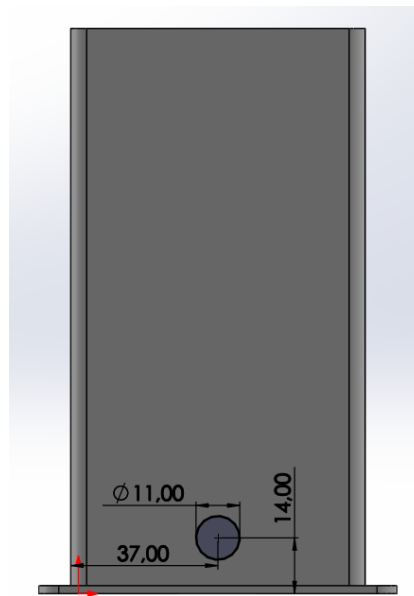
## Otvaranje rupe za montažu zaslona



Slika 56. Otvaranje rupe za montažu zaslona

U alatima „Features“, izabere se naredba „Extruded Cut“, te se pomoću nje izvrši bušenje nacrtane rupe.

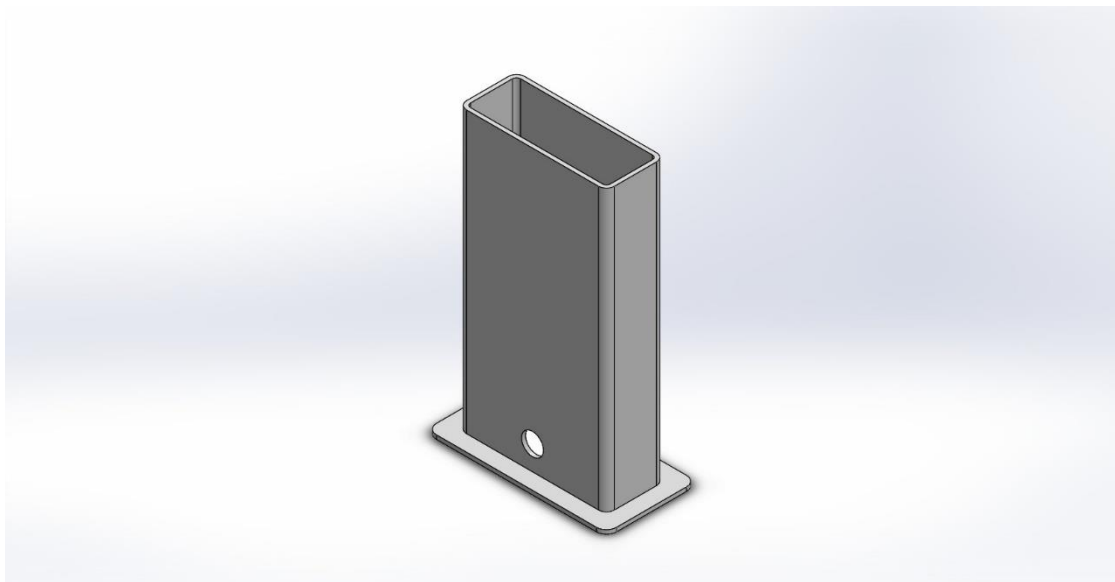
## **Rupa za prolaz kabela solarnog panela**



Slika 57. Rupa za prolaz kabela solarnog panela

U alatima „Sketch“, izabere se naredba „Sketch“, te se na željenoj površini nacrtava skica prema gore prikazanoj slici.

## **Izrada rupe za prolaz kabela solarnog panela**

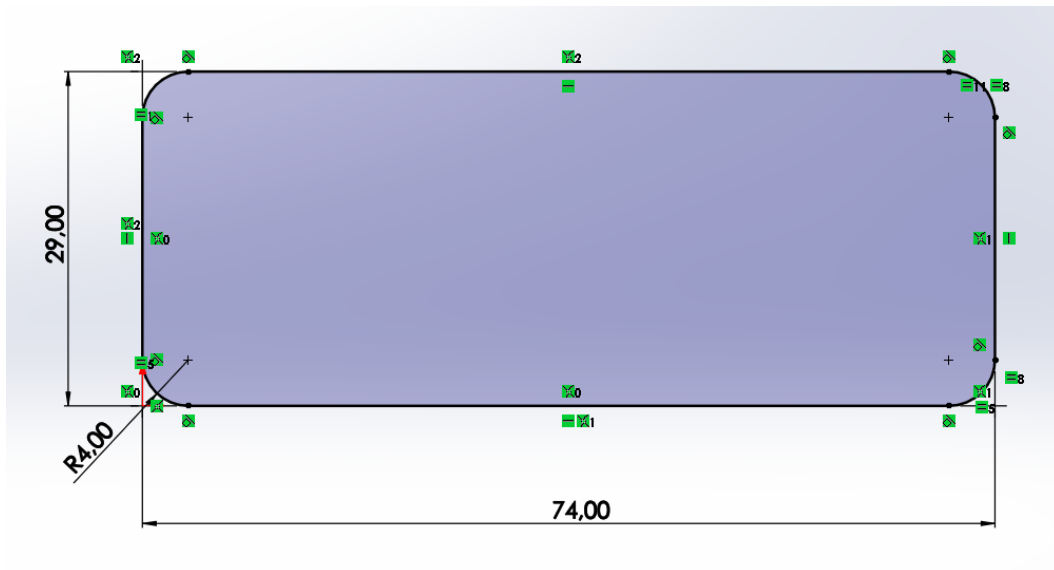


Slika 58. Izrada rupe za prolaz kabela solarnog panela

U alatima „Features“, izabere se naredba „Extruded Cut“, te se pomoću nje izvrši bušenje nacrtane rupe.

#### 5.1.4. Modeliranje dijela M004

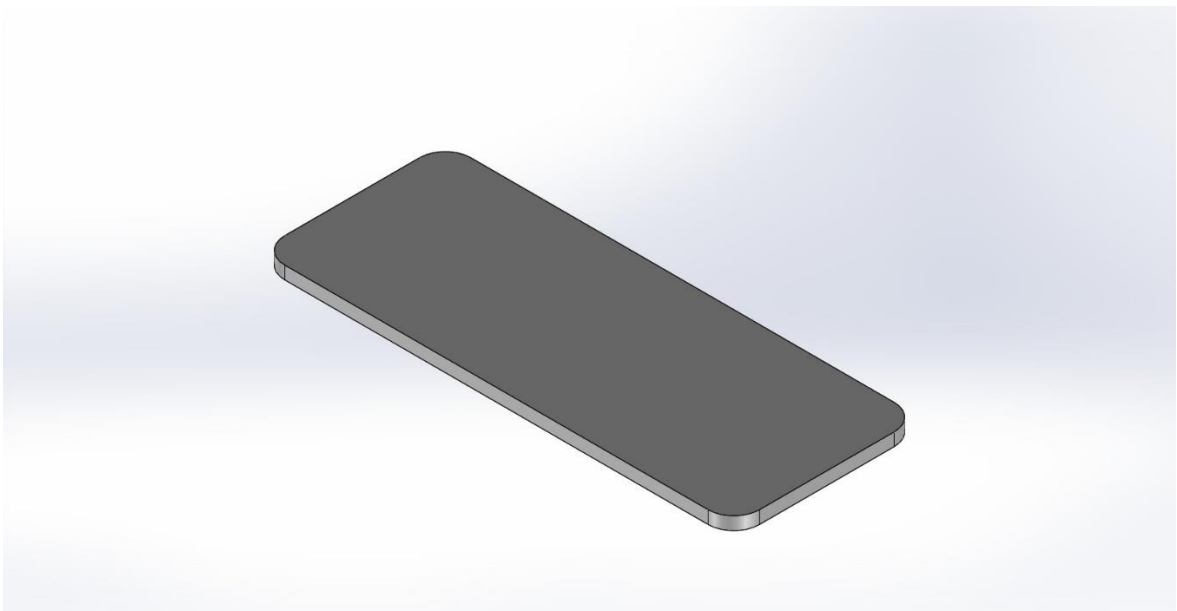
##### Izrada skice u ravnini „Top plane“



Slika 59. Izrada skice u ravnini „Top plane“

Pomoću naredbe „Sketch“ u alatnoj traci „Sketch“, u ravnini „Top plane“ nacrtat se pravokutnik s dimenzijama prema gore prikazanoj slici.

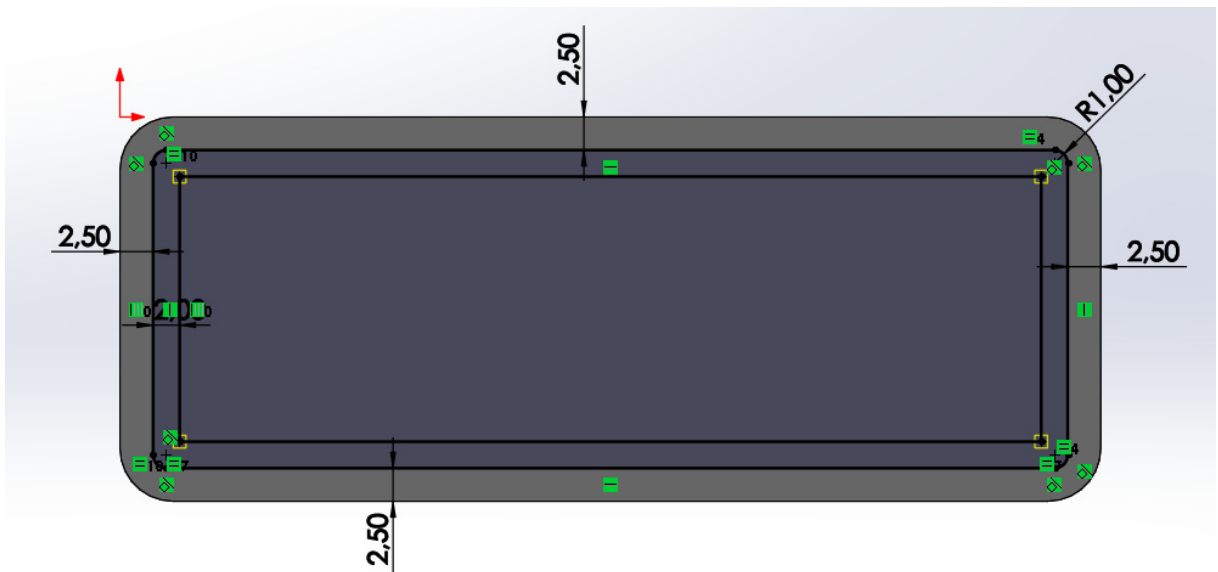
##### Izvlačenje površine u treću dimenziju



Slika 60. Izvlačenje površine u treću dimenziju

U alatnoj traci „Features“ izabere se naredba „Extruded Boss/Base“, te se pomoću nje izvuče treća dimenzija, u visinu od 2 mm.

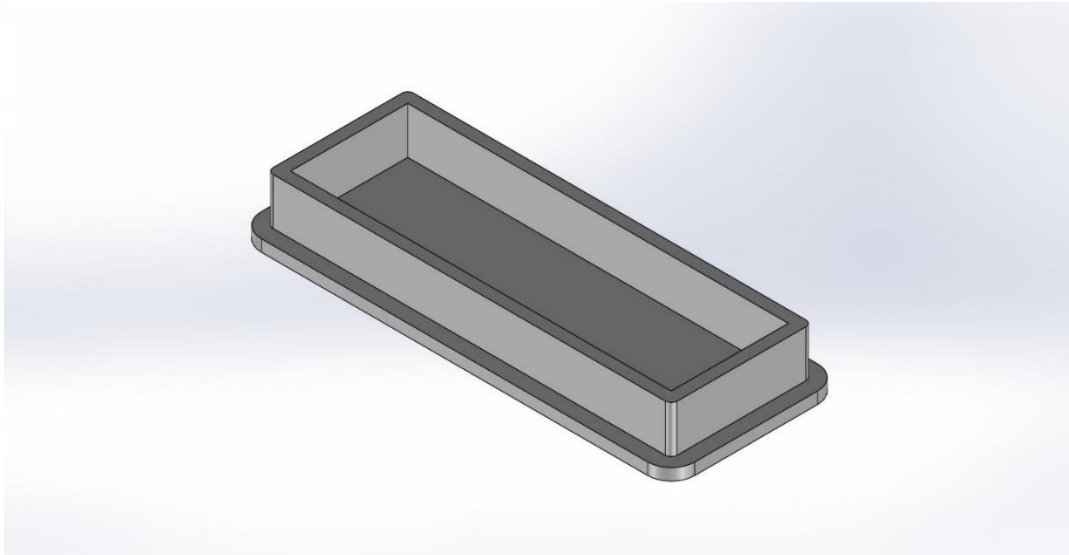
### Skica za izradu donjeg dijela čepa



Slika 61. Skica za izradu donjeg dijela čepa

U alatima „Sketch“, izabere se naredba „Sketch“, te se na željenoj površini nacrtava prema gore prikazanoj slici.

### Izvlačenje donjeg dijela čepa u treću dimenziju

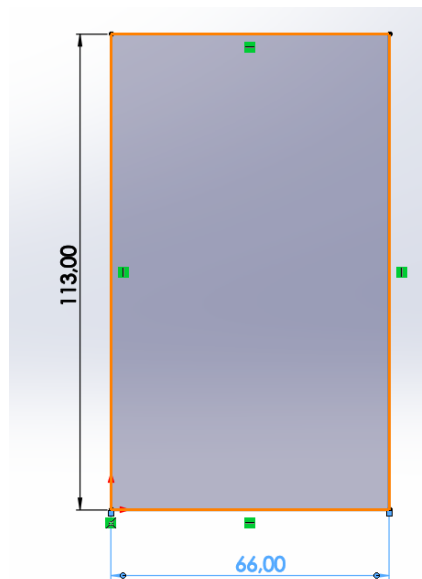


Slika 62. Izvlačenje donjeg dijela čepa u treću dimenziju

U alatnoj traci „Features“ izabere se naredba „Extruded Boss/Base“, te se pomoću nje izvuče treća dimenzija, u visinu od 8 mm.

### 5.1.5. Modeliranje dijela M005

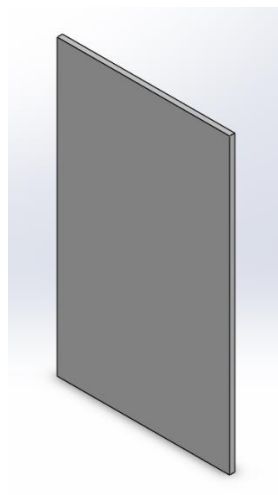
#### Izrada skice u ravnini „Top plane“



Slika 63. Izrada skice u ravnini „Top plane“

Pomoću naredbe „Sketch“ u alatnoj traci „Sketch“, u ravnini „Top plane“ nacrtat će se pravokutnik s dimenzijama prema gore prikazanoj slici.

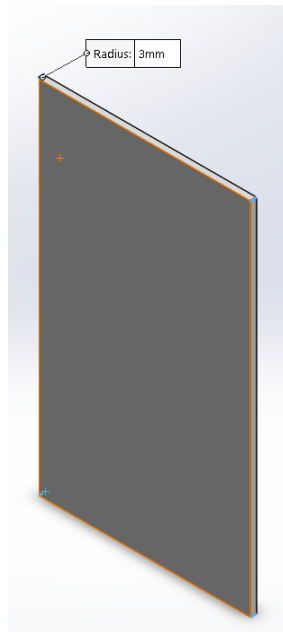
#### Izvlačenje površine u treću dimenziju



Slika 64. Izvlačenje površine u treću dimenziju

U alatnoj traci „Features“ izabere se naredba „Extruded Boss/Base“, te se pomoću nje izvuče treća dimenzija, u visinu od 2 mm.

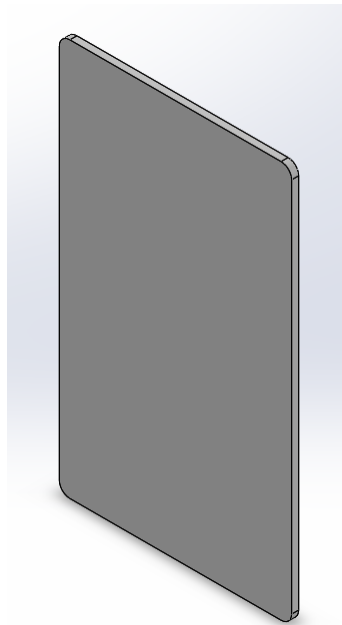
## **Zaobljenje rubova**



Slika 65. Zaobljenje rubova

U alatnoj traci „Features“ izabere se naredba „Filet“, te se označe bridovi koje je potrebno zaobliti radijusom od 3 mm

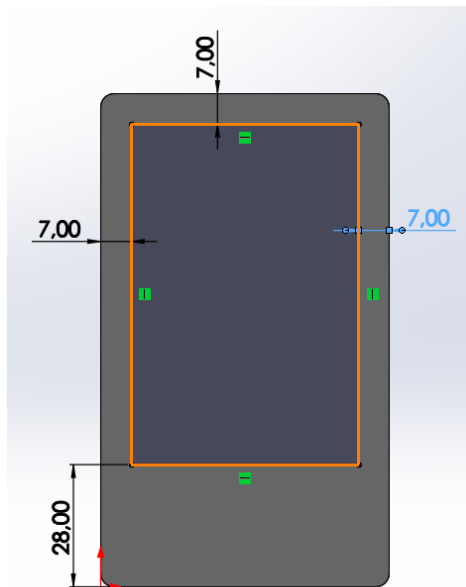
## **Izgled zaobljenih bridova**



Slika 66. Izgled zaobljenih bridova

Nakon izvršene naredbe „Filet“, pojave se zaobljenja na materijalu.

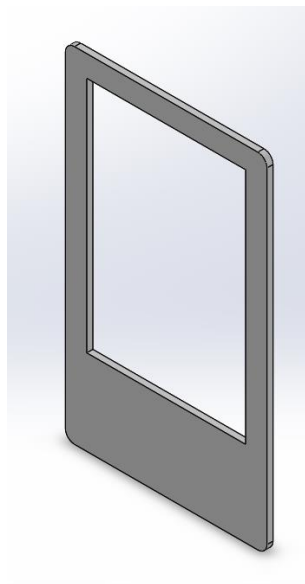
## Skica otvora zaslona



Slika 67. Skica otvora zaslona

Pomoću naredbe „Sketch“ u alatnoj traci „Sketch“, na željenoj površini nacrtat se pravokutnik s dimenzijama prema gore prikazanoj slici.

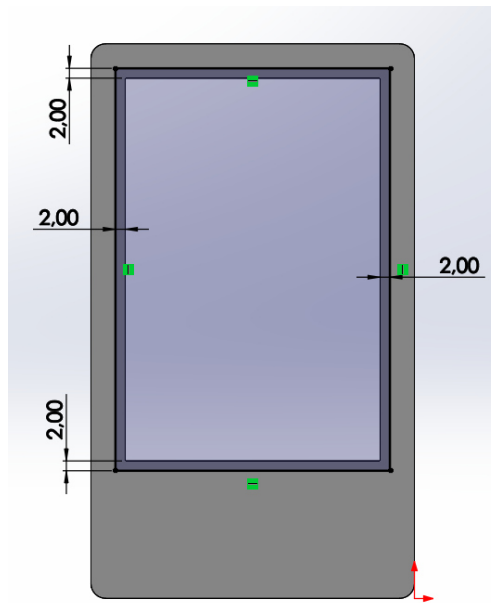
## Otvaranje rupe zaslona



Slika 68. Otvaranje rupe zaslona

U alatima „Features“, izabere se naredba „Extruded Cut“, te se pomoću nje izvrši bušenje nacrtane rupe.

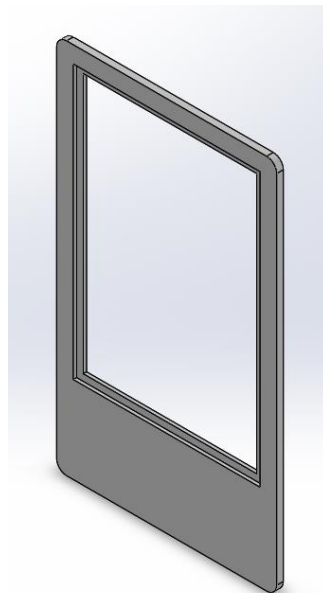
## Skica za žlijeb zaslona



Slika 69. Skica za žlijeb zaslona

Pomoću naredbe „Sketch“ u alatnoj traci „Sketch“, na željenoj površini nacrtava se pravokutnik s dimenzijama prema gore prikazanoj slici.

## Izrada žlijeba

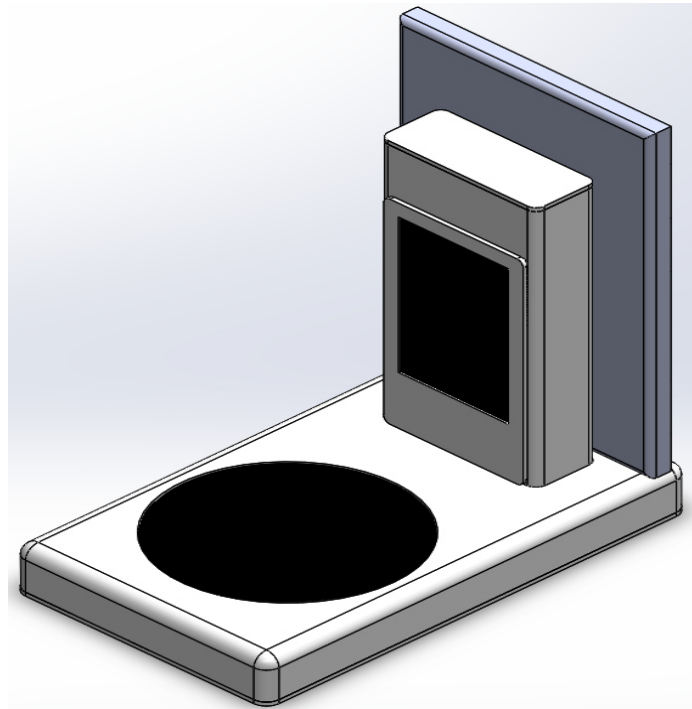


Slika 70. Izrada žlijeba

U alatima „Features“, izabere se naredba „Extruded Cut“, te se pomoću nje izvrši bušenje nacrtane rupe, 1 mm u dubinu.



### **5.1.6. Modeliranje sklopa**



Slika 71. Modeliranje sklopa

Modeliranje sklopa vrši se pomoću alata „Assembly“.

U radnu površinu unesu se modeli prethodno modeliranih dijelova u alatu „Part“. Dijelove je potrebno fiksirati po X, Y i Z osi. To se radi pomoću naredbe „Mate“ u alatnoj traci „Assembly“.

### **5.2. Implementacija solarnog panela, zaslona, baterija i bežičnog punjača**

U središtu ovog prototipa nalazi se kombinacija ključnih elemenata: solarni panel, informativni zaslon, baterija i bežični punjač. Ti se dijelovi sinergijski koriste kako bi pružili održivo napajanje, dinamično sučelje za prikaz cijena i promocija, kao i udobnost bežičnog punjenja mobilnih uređaja. U nastavku je prikazan detaljan pregled uloge i funkcionalnosti svakog elementa unutar Green Power Stationa.

## **Solarni panel**



Slika 72. Solarni panel  
izvor: *leGeek*

Solarni panel je uređaj koji pretvara sunčevu svjetlost u električnu energiju. Ta električna energija koristi se za napajanje baterije koja će zatim služiti za napajanje i bežičnog punjača i zaslona.

Solarni panel sastoji se od niza solarnih ćelija, uređaji koji pretvaraju svjetlost u električnu energiju. Solarne ćelije izrađene su od poluprovodničkog materijala, poput silicija. Kada sunčeva svjetlost pogodi solarnu ćeliju, uzrokuje kretanje elektrona, što generira električnu struju. Solarne ćelije povezane su zajedno u solarni modul. Solarni moduli zatim su povezani zajedno kako bi formirali solarni panel te je montirano na način da ga sunčeva svjetlost može pogoditi.

Količina električne energije koju solarni panel može generirati ovisi o različitim čimbenicima, uključujući:

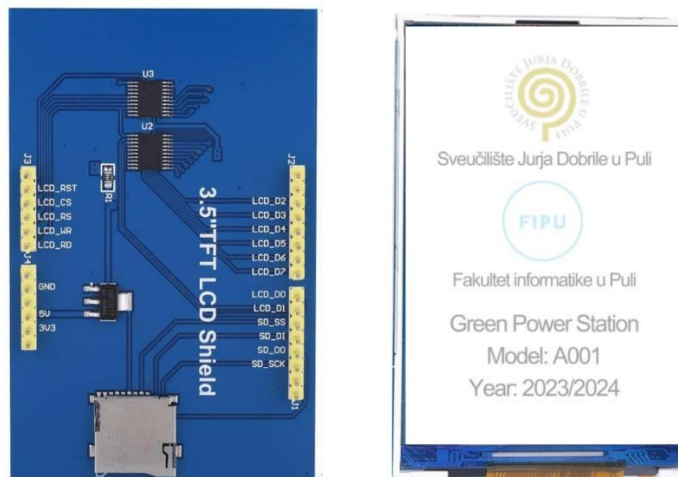
- Snaga solarnog panela: Snaga solarnog panela mjeri se u vatima. Primjerice, solarni panel od 5 vata može generirati 5 vata električne energije.
- Intenzitet sunčeve svjetlosti: Sunčeva svjetlost je jača na vedrim danima i manje intenzivna na oblačnim danima.
- Kut pada sunčeve svjetlosti: Sunčeva svjetlost stvara više električne energije kada pogodi solarne ćelije pod kutom od 90 stupnjeva.

Karakteristike korištenog solarnog panela *leGeek ZS-GQ5*:

To je solarni panel od 5 vata, izrađen od polikristalnog silicija, koji je uobičajeni tip poluprovodničkog materijala korištenog u solarnim panelima. Ima dimenzije od 20 x 16

cm, s izlaznim kabelom duljine 1,8 metara. Opremljen je podesivim nosačem koji omogućuje montažu u bilo kojem položaju.

## Zaslon



Slika 73. Zaslon  
*Izvor: Starbun Display - 3,5"*

Modul zaslona Starbun od 3,5" TFT LCD 480x320 je uređaj koji se može koristiti za prikazivanje informacija u različitim aplikacijama. Modul je opremljen TFT LCD zaslonom u boji koji može prikazivati slike, tekst i druge sadržaje. Zaslon radi primajući i interpretirajući upute iz programa. Ovaj program je napisan u programskom jeziku nazvanom Arduino, koji se učitava na modul zaslona korištenjem računala. Nakon što je program učitao, zaslon počinje izvršavati upute. Te upute kontroliraju napajanje pinova modula i komunikaciju s drugim uređajima.

Modul zaslona Starbun od 3,5" TFT LCD 480x320 ima nekoliko značajki koje ga čine svestranim i praktičnim uređajem. Te značajke uključuju:

- Dimenzije: Ima dimenzije od 8,5 cm x 5,5 cm.
- Rezolucija: Ima rezoluciju od 480 x 320 piksela.
- Vrsta zaslona: Ima TFT LCD zaslon u boji.
- Veze: Ima SPI vezu.

Na zaslon je spojena mikrokontrolerska ploča ELEGOO Mega R3 i modul čitača mikro SD kartica koji će biti detaljnije analizirani u nastavku.

## **Mikrokontrolerska ploča ELEGOO Mega R3**



Slika 74. Mikrokontrolerska ploča ELEGOO Mega R3  
*Izvor: ELEGOO*

Ploča mikrokontrolera ELEGOO Mega R3 s USB kabelom je open source razvojna ploča temeljena na mikrokontroleru ATmega2560. To je snažan i svestran uređaj koji se može koristiti za različite aplikacije. Ploča radi primajući i interpretirajući upute iz programa nazvanog Arduino. Nakon što je program učitao, mikrokontrolerska ploča počinje izvršavati upute, koje kontroliraju napajanje pinova na ploči i komunikaciju s drugim uređajima. Ploča mikrokontrolera ELEGOO Mega R3 ima niz značajki koje je čine svestranim i praktičnim uređajem. Te značajke uključuju:

- 54 digitalna pina, od kojih 15 mogu biti korišteni kao PWM izlazi
- 16 analognih ulaza
- 16 MHz kristalni oscilator
- USB priključak
- Priključak za napajanje
- ICSP zaglavlje
- Potisni gumb za resetiranje

Digitalni pinovi mogu se koristiti za kontrolu napajanja vanjskih uređaja i primanje ulaza od senzora i drugih uređaja. Digitalni pinovi mogu biti konfigurirani kao ulazi ili izlazi. Kada je pin konfiguriran kao ulaz, prihvaća signale iz vanjskog uređaja. Kada je pin konfiguriran kao izlaz, daje signal vanjskom uređaju. Analogni ulazi mogu se koristiti za primanje ulaza od senzora koji daju analogni signal. Ti signali mogu biti korišteni za mjerenje svjetline, temperature, pokreta i drugih vrijednosti. Analogni ulazi mogu biti konfigurirani za čitanje vrijednosti od 0 do 1023. Te vrijednosti mogu se koristiti za izračun stvarne vrijednosti primljenog signala.

Kristalni oscilator pruža taktni signal mikrokontroleru. Taj signal određuje brzinu izvršavanja uputa mikrokontrolera. Kristalni oscilator na ploči mikrokontrolera ELEGOO Mega R3 ima frekvenciju od 16 MHz. To znači da mikrokontroler izvršava upute brzinom od 16 milijuna puta u sekundi.

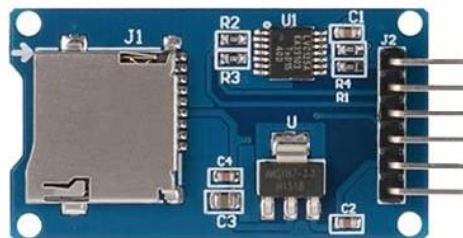
USB priključak omogućuje povezivanje ploče s računalom. Ova veza može se koristiti za učitavanje programa na mikrokontroler, kao i za komunikaciju s mikrokontrolerom putem serijskog porta.

Priključak za napajanje omogućuje napajanje ploče iz vanjskog izvora. U ovom slučaju, izvor je baterija.

ICSP zaglavlje omogućuje programiranje mikrokontrolera korištenjem vanjskog programatora. To može biti korisno ako želite programirati mikrokontroler bez upotrebe računala.

Gumb za resetiranje omogućuje vraćanje mikrokontrolera na tvorničke postavke. To može biti korisno ako je mikrokontroler blokiran ili ne funkcionira ispravno [7].

### **Modul čitača mikro SD kartica**



Slika 75. Modul čitača mikro SD kartica  
Izvor: Daokai

Modul čitača micro SD kartica je uređaj koji se može koristiti za čitanje i pisanje podataka s micro SD kartica. Modul je opremljen čipom za konverziju nivoa, što omogućuje korištenje modula s micro SD karticama koje rade na 3,3 V ili 5 V. Modul radi primajući i interpretirajući upute iz programa. Nakon što je program učitao, počinje izvršavati upute. Te upute kontroliraju napajanje pinova modula i komunikaciju s drugim uređajima.

Modul čitača micro SD kartica ima niz značajki, uključujući:

- Dimenzije: dimenzije su 2,5 cm x 1,5 cm.

- Podrška za micro SD kartice: podržava micro SD kartice kapaciteta do 32 GB.
- SPI sučelje: standardno sučelje koje omogućuje povezivanje modula s različitim uređajima [8].

Za korištenje modula čitača mikro SD kartica potrebno je koristiti softver koji se direktno preuzima s Arduino web stranice, nazvan Arduino IDE, koji nam pruža potpuni kod za prikaz slika na zaslonu.

```
31 #include <SD.h>
32 #include <SPI.h>
33 #include <LCDWIKI_GUI.h> //Core graphics library
34 #include <LCDWIKI_KBV.h> //Hardware-specific library
35
36 //if the IC model is known or the modules is unreadable,you can use this constructed
function
37 //LCDWIKI_KBV my_lcd(ILI9486,A3,A2,A1,A0,A4); //model,cs,cd,wr,rd,reset
38 //if the IC model is not known and the modules is readable,you can use this constructed
function
39 LCDWIKI_KBV my_lcd(320,480,A3,A2,A1,A0,A4); //width,height,cs,cd,wr,rd,reset
40
41 #define BLACK 0x0000
42 #define BLUE 0x001F
43 #define RED 0xF800
44 #define GREEN 0x07E0
45 #define CYAN 0x07FF
46 #define MAGENTA 0xF81F
47 #define YELLOW 0xFFE0
48 #define WHITE 0xFFFF
49
50 #define PIXEL_NUMBER (my_lcd.Get_Display_Width()/4)
51 #define FILE_NUMBER 5
52 #define FILE_NAME_SIZE_MAX 20
53
54 // #define petVolt 49
55
56 uint32_t bmp_offset = 0;
57 uint16_t s_width = my_lcd.Get_Display_Width();
58 uint16_t s_heigh = my_lcd.Get_Display_Height();
59 //int16_t PIXEL_NUMBER;
60
61 char file_name[FILE_NUMBER][FILE_NAME_SIZE_MAX];
62
63 uint16_t read_16(File fp)
64 {
65     uint8_t low;
66     uint16_t high;
```

Slika 76. Prvi dio koda  
Izvor: Arduino Software

```
67     low = fp.read();
68     high = fp.read();
69     return (high<<8)|low;
70 }
71
72 uint32_t read_32(File fp)
73 {
74     uint16_t low;
75     uint32_t high;
76     low = read_16(fp);
77     high = read_16(fp);
78     return (high<<8)|low;
79 }
80
81 bool analysis_bpm_header(File fp)
82 {
83     if(read_16(fp) != 0x4D42)
84     {
85         return false;
86     }
87     //get bpm size
88     read_32(fp);
89     //get creator information
90     read_32(fp);
91     //get offset information
92     bmp_offset = read_32(fp);
93     //get DIB infomation
94     read_32(fp);
95     //get width and heigh information
96     uint32_t bpm_width = read_32(fp);
97     uint32_t bpm_heigh = read_32(fp);
98     if((bpm_width != s_width) || (bpm_heigh != s_heigh))
99     {
100         return false;
101     }
102     if(read_16(fp) != 1)
103     {
104         return false;
105     }
106     read_16(fp);
107     if(read_32(fp) != 0)
108     {
109         return false;
110     }
111     return true;
112 }
113
114 void draw_bmp_picture(File fp)
115 {
116     uint16_t i,j,k,l,m=0;
117     uint8_t bpm_data[PIXEL_NUMBER*3] = {0};
118     uint16_t bpm_color[PIXEL_NUMBER];
119     fp.seek(bmp_offset);
120     for(i = 0;i < s_heigh;i++)
121     {
122         for(j = 0;j<s_width/PIXEL_NUMBER;j++)
123         {
124             m = 0;
125             fp.read(bpm_data,PIXEL_NUMBER*3);
126             for(k = 0;k<PIXEL_NUMBER;k++)
127             {
128                 bpm_color[k]= my_lcd.Color_To_565(bpm_data[m+2], bpm_data[m+1], bpm_data[m+0]);
129                 //change to 565
130                 m +=3;
131             }
132             for(l = 0;l<PIXEL_NUMBER;l++)
133             {
134                 my_lcd.Set_Draw_color(bpm_color[l]);
135                 my_lcd.Draw_Pixel(j*PIXEL_NUMBER+l,i);
```

Slika 77. Drugi dio koda  
Izvor: Arduino Software

```
135     }
136   }
137 }
138 }
139
140 void setup()
141 {
142   //pinMode(petVolt, OUTPUT);
143   //digitalWrite(petVolt, HIGH);
144   Serial.begin(9600);
145   my_lcd.Init_LCD();
146   Serial.println(my_lcd.Read_ID(), HEX);
147   my_lcd.Fill_Screen(BLUE);
148   //s_width =
149   .....my_lcd.Get_Display_Width();
150   //s_heigh = my_lcd.Get_Display_Height();
151   //PIXEL_NUMBER = my_lcd.Get_Display_Width()/4;
152   if(PIXEL_NUMBER == 60) //240*320
153   {
154     strcpy(file_name[0], "tulip.bmp");
155     strcpy(file_name[1], "game.bmp");
156     strcpy(file_name[2], "tree.bmp");
157     strcpy(file_name[3], "flower.bmp");
158     // strcpy(file_name[4], "vvv.bmp");
159   }
160   else //320*480
161   {
162     strcpy(file_name[0], "01.bmp");
163     strcpy(file_name[1], "02.bmp");
164     strcpy(file_name[2], "03.bmp");
165     strcpy(file_name[3], "04.bmp");
166     strcpy(file_name[4], "05.bmp");
167   }
168   //Init SD Card
169   pinMode(10, OUTPUT);
170
171   if (!SD.begin(10))
172   {
173     my_lcd.Set_Text_Back_colour(BLUE);
174     my_lcd.Set_Text_colour(WHITE);
175     my_lcd.Set_Text_Size(2);
176     my_lcd.Print_String("SD Card Init fail!", 0, 0);
177   }
178 }
179 void loop()
180 {
181   int i = 0;
182   File bmp_file;
183   for(i = 0; i < FILE_NUMBER; i++)
184   {
185     bmp_file = SD.open(file_name[i]);
186     if(!bmp_file)
187     {
188       my_lcd.Set_Text_Back_colour(BLUE);
189       my_lcd.Set_Text_colour(WHITE);
190       my_lcd.Set_Text_Size(2);
191       my_lcd.Print_String("didnt find BMPimage!", 0, 40);
192       while(1);
193     }
194     if(!analysis_bpm_header(bmp_file))
195     {
196       my_lcd.Set_Text_Back_colour(BLUE);
197       my_lcd.Set_Text_colour(WHITE);
198       my_lcd.Set_Text_Size(1);
199       my_lcd.Print_String("bad bmp picture!", 0, 0);
200       return;
201     }

```

Slika 78. Treći dio koda  
Izvor: Arduino Software



```
202         draw_bmp_picture(bmp_file);
203         bmp_file.close();
204         delay(5000);
205     }
206 }
207
```

Slika 79. Četvrti dio koda  
*Izvor: Arduino Software*

Ovaj kod je primjer kako prikazati BMP sliku s mikro SD kartice na LCD zaslonu koristeći Arduino UNO ploču. U nastavku su glavni dijelovi koda i njihova svrha:

- Korištene programske knjižnice: Korištene knjižnice su <SD.h> i <SPI.h> za upravljanje mikro SD karticom i <LCDWIKI\_GUI.h> i <LCDWIKI\_KBV.h> za upravljanje LCD zaslonom. Ove knjižnice su potrebne za operacije čitanja s mikro SD kartice i kontrolu zaslona.
- Definicije i inicijalizacije: Definiran je skup boja u formatu RGB565 koje se koriste za crtanje na LCD-u. Također je inicijaliziran objekt LCDWIKI\_KBV koji predstavlja LCD zaslon s specifikacijama modela i pinovima koji se koriste.
- Funkcije čitanja: Definirane su funkcije read\_16 i read\_32 za čitanje, redom, 16 i 32 bita iz datoteke. Ove funkcije se koriste za čitanje podataka iz zaglavlja BMP datoteke.
- Analiza zaglavlja BMP-a: Funkcija analysis\_bpm\_header analizira zaglavlje BMP datoteke kako bi provjerila je li u skladu s traženim specifikacijama za prikaz na LCD-u. To uključuje provjeru formata datoteke, veličine slike i drugih bitnih informacija.
- Crtanje BMP slike: Funkcija draw\_bmp\_picture izvlači podatke o BMP slici iz datoteke i crta ih na LCD zaslonu koristeći funkcije iz LCDWIKI\_KBV knjižnice.
- Inicijalizacija i postavljanje: U postavljanju se inicijalizira LCD zaslon i mikro SD kartica. Također se provjerava je li mikro SD kartica ispravno inicijalizirana.
- Glavna petlja: U glavnoj petlji otvaraju se BMP datoteke prisutne na mikro SD kartici i provjerava se njihovo zaglavlje. Ako je zaglavlje valjano, slika se crta na LCD zaslonu. Ovaj proces se ponavlja za sve datoteke prisutne na mikro SD kartici.

Glavni dijelovi koda odnose se na upravljanje BMP slikama koje se prikazuju na LCD zaslonu, a ovi dijelovi su:

- Broj slika i nazivi slika:

U kodu se nalaze dva skupa imena datoteka `file_name[0]`, `file_name[1]`, ..., `file_name[4]`, koji odgovaraju pet mogućih BMP slika. Ukupan broj datoteka definiran je konstantom `FILE_NUMBER`, koja iznosi 5.

- Frekvencija promjene slika:

Frekvencija promjene slika definirana je kašnjenjem (delay) na kraju glavne petlje: ovo kašnjenje od 5000 milisekundi čini da svaka slika ostane prikazana 5 sekundi prije nego što prijeđe na sljedeću u petlji [9].

## **Power bank**



Slika 80. Power bank  
*Izvor: INIU*

INIU power bank je prijenosni uređaj koji pohranjuje električnu energiju i može se koristiti za punjenje drugih elektroničkih uređaja poput pametnih telefona, tableta i prijenosnih računala. Power bank ima litij-ionsku bateriju koja se može puniti korištenjem USB kabela.

Značajke:

- Kapacitet: 10000 mAh, što je dovoljno za punjenje većine elektroničkih uređaja više puta.
- Brzo punjenje: podržava brzo punjenje i ulazno i izlazno, omogućujući brže punjenje power banka i povezanih uređaja.
- Tanak i lagan dizajn: čini ga jednostavnim za nošenje.
- Univerzalna kompatibilnost: kompatibilan s većinom elektroničkih uređaja koji se pune putem USB-a.

- Sigurnost: power bank je opremljen raznim sigurnosnim zaštitama, uključujući zaštitu od preopterećenja, prekomjernog pražnjenja, kratkog spoja i pregrijavanja.

Dodatne značajke:

Power bank ima LED indikator koji prikazuje razinu napunjenosti baterije, te ima USB-A i USB-C priključak, omogućujući istovremeno punjenje dva uređaja.

Dodatne informacije:

- Dimenzije: 5,2 x 2,7 x 0,5 inča
- Težina: 198,45 grama
- Boja: crna
- Materijal: ABS plastika

### **Bežični punjač**



Slika 81. Bežični punjač  
Izvor: Tozo

TOZO W1 bežični punjač je uređaj koji omogućuje punjenje pametnih telefona i drugih uređaja kompatibilnih s Qi bežičnom tehnologijom. Punjač radi tako što prenosi električnu energiju kroz magnetsko polje na uređaj koji se puni.

Značajke:

- Brzo punjenje od 10W: Punjač podržava brzo punjenje od 10W za kompatibilne uređaje, omogućujući brže punjenje uređaja u usporedbi sa standardnim bežičnim punjačem.
- Univerzalna kompatibilnost: Punjač je kompatibilan sa svim uređajima koji podržavaju Qi tehnologiju, uključujući iPhone, Samsung, Google Pixel i mnoge druge.
- Tanak i kompaktan dizajn: Punjač je tanak i kompaktan, što ga čini jednostavnim za nošenje i korištenje.

- Protuklizna površina: Površina punjača je protuklizna, čime se sprječava klizanje uređaja tijekom punjenja.
- LED indikatori: Punjač ima LED indikatore koji pokazuju status punjenja uređaja.

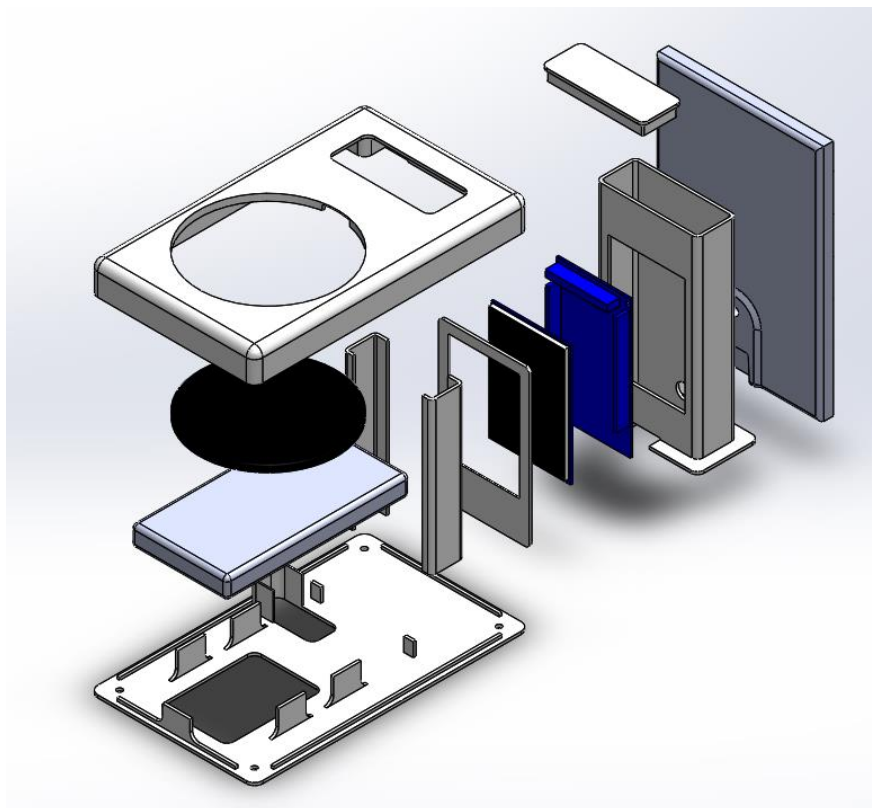
Dodatne funkcije:

Punjač je opremljen zaštitom od preopterećenja i pregrijavanja, osiguravajući sigurnost uređaja tijekom punjenja.

Dodatne informacije:

- Dimenzije: 100 mm x 100 mm x 5 mm
- Težina: 80 grama
- Boja: crna
- Materijal: aluminij

### **5.3. Montaža prototipa**



Slika 82. Prostorni pogled sastavljanja (engl. Exploded view)



Slika 83. Prednji pogled na Green Power Station

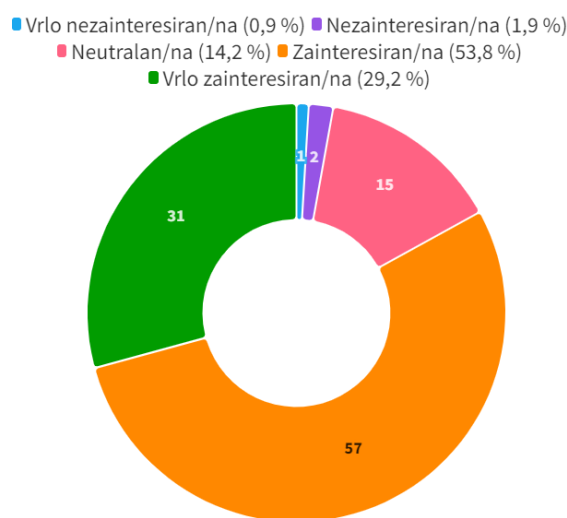


Slika 84. Bočni pogled na Green Power Station

## 6. PROCJENA UPOTREBLJIVOSTI I PRIHVAĆENOSTI OD STRANE KORISNIKA

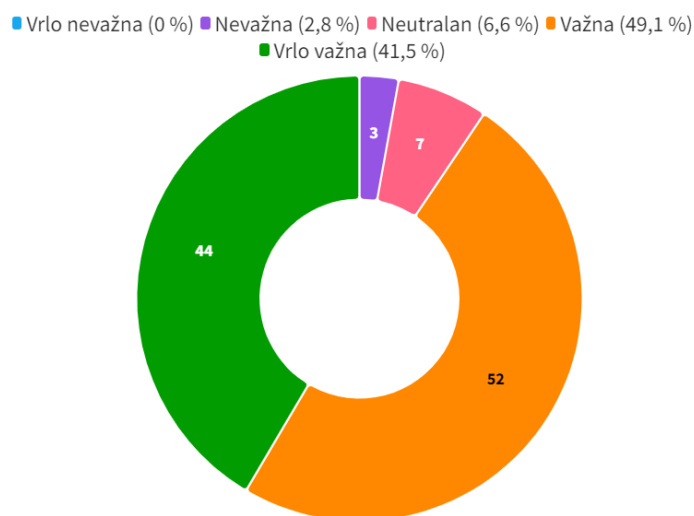
U nastavku je analiza provedene ankete čiji je cilj bio istražiti interes šireg kruga ljudi za korištenje Green Power Stationa u restoranima i barovima. Broj ispitanika bio je 116.

Prvo pitanje: Na ljestvici od 1 do 5, koliko ste zainteresirani za ideju korištenja Green Power Stationa u barovima ili restoranima koje posjećujete?



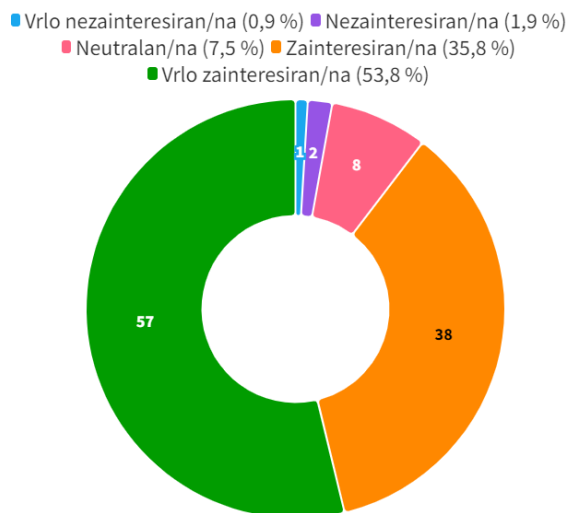
Slika 835. Rezultati prvog pitanja

Drugo pitanje: Na ljestvici od 1 do 5, koliko smatrate da je kvaliteta zaslona važna za dinamično prikazivanje cijena i oglasa?



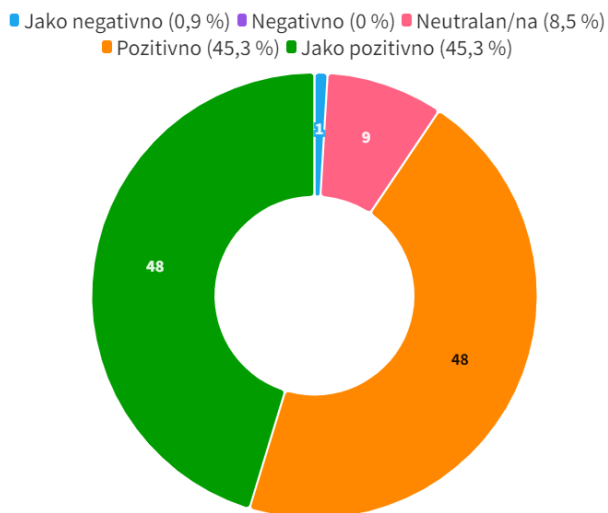
Slika 846. Rezultati drugog pitanja

Treće pitanje: Na ljestvici od 1 do 5, koliko biste bili skloni koristiti funkciju bežičnog punjenja za svoj telefon dok ste u lokalu?



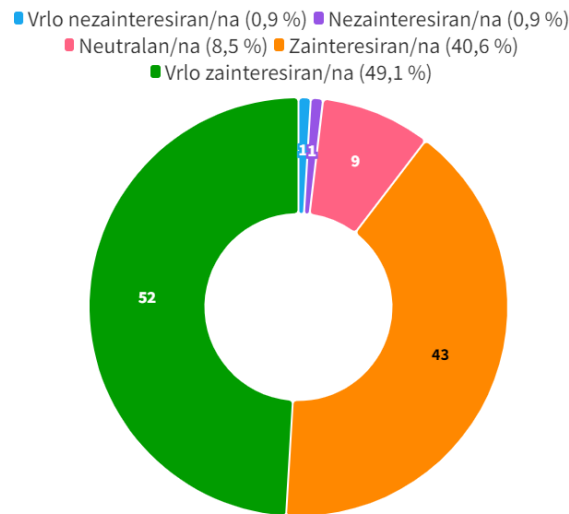
Slika 857. Rezultati trećeg pitanja

Četvrto pitanje: Na ljestvici od 1 do 5, procjenite koliko prisutnost Green Power Stationa može pozitivno utjecati na vašu percepciju lokala i ukupno iskustvo.



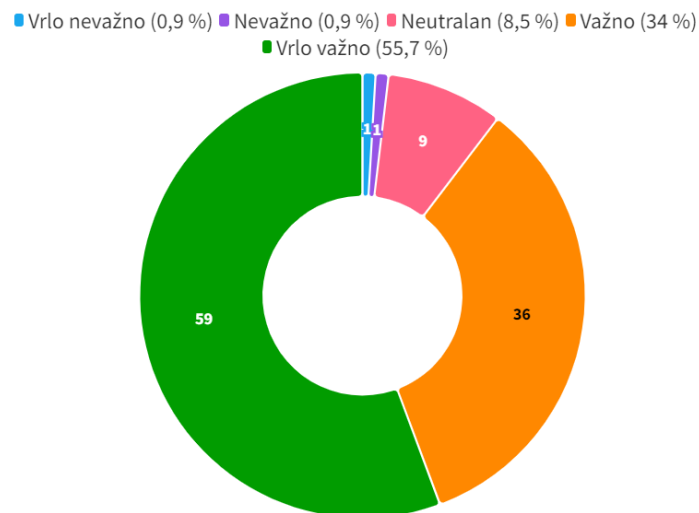
Slika 868. Rezultati četvrtog pitanja

Peto pitanje: Na ljestvici od 1 do 5, koliko ste privučeni tehnološkom inovacijom u ugostiteljstvu, kao što je predloženi Green Power Station?



Slika 879. Rezultati petog pitanja

Šesto pitanje: Na ljestvici od 1 do 5, koliko smatrate važnim da je Green Power Station jednostavan za korištenje za radnike u lokalu?

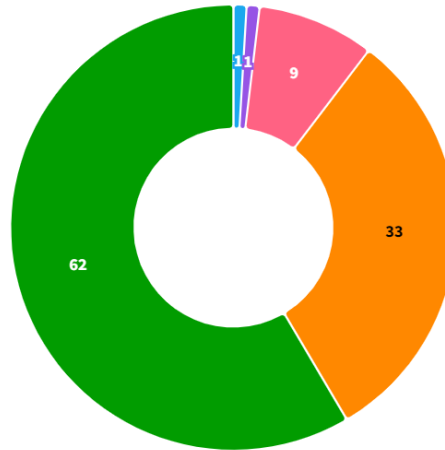


Slika 9088. Rezultati šestog pitanja



Sedmo pitanje: Na ljestvici od 1 do 5, procijenite koliko Green Power Station može pozitivno pridonijeti održivoj slici lokala.

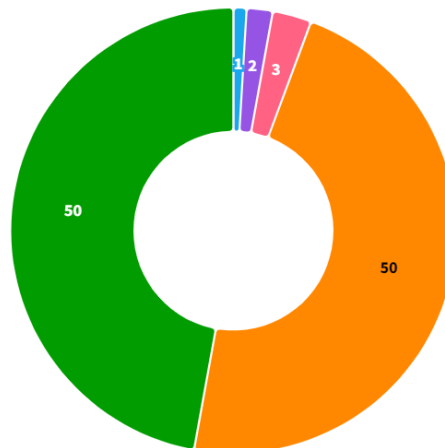
■ Vrlo negativno (0,9 %) ■ Negativno (0,9 %) ■ Neutralan (8,5 %)  
■ Pozitivno (31,1 %) ■ Vrlo pozitivno (58,5 %)



Slika 91. Rezultati sedmog pitanja

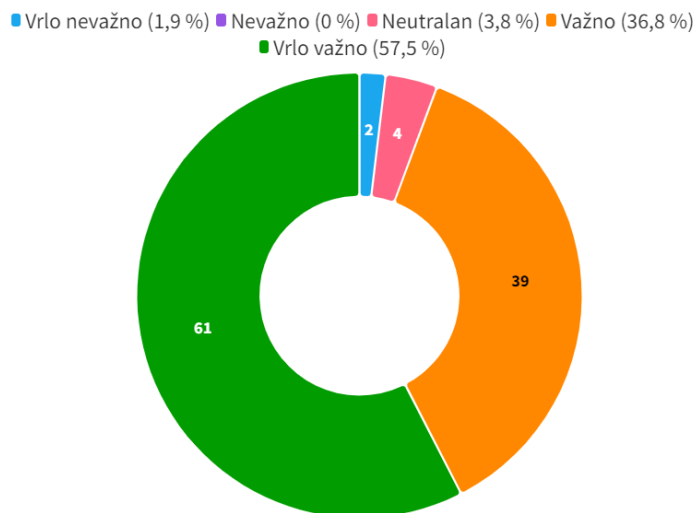
Osmo pitanje: Na ljestvici od 1 do 5, koliko bi vam bilo važno da osim cijena možete vidjeti i informacije o promocijama ili posebnim događajima u lokalu?

■ Vrlo nevažno (0,9 %) ■ Nevažno (1,9 %) ■ Neutralan (2,8 %) ■ Važno (47,2 %)  
■ Vrlo važno (47,2 %)



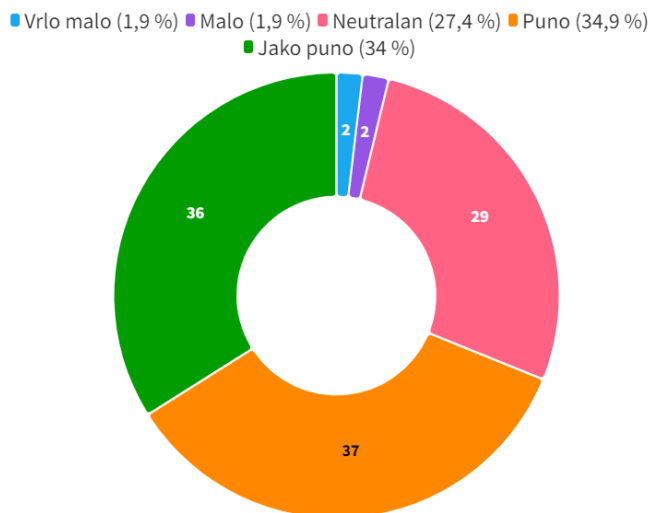
Slika 92. Rezultati osmog pitanja

Deveto pitanje: Na ljestvici od 1 do 5, koliko smatrate važnim da baterija Green Power Stationa ima dugo trajanje?



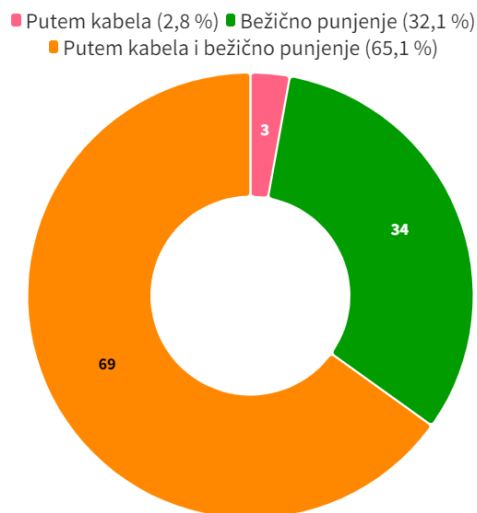
Slika 893. Rezultati devetog pitanja

Deseto pitanje: Na ljestvici od 1 do 5, koliko biste bili spremni uložiti u uređaj poput Green Power Stationa, s obzirom na njegove prednosti?



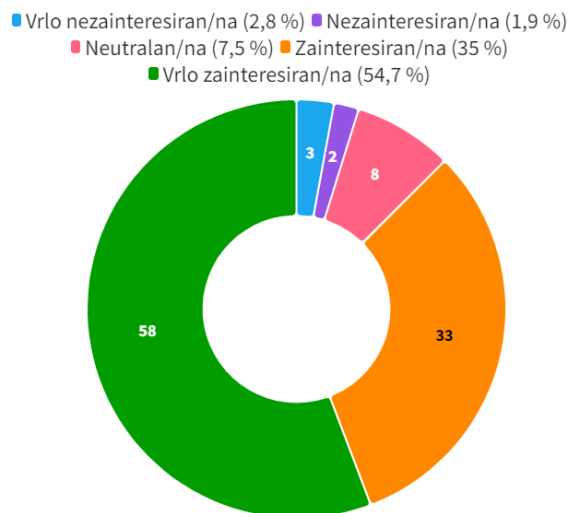
Slika 904. Rezultati desetog pitanja

Jedanaesto pitanje: Koje metode punjenja biste radije koristili za svoje mobilne uređaje: putem kabela ili bežično punjenje?



Slika 915. Rezultati jedanaestog pitanja

Dvanaesto pitanje: Na ljestvici od 1 do 5, koliko biste bili zainteresirani koristiti Green Power Station u odnosu na tradicionalne papirnate jelovnike?



Slika 926. Rezultati dvanaestog pitanja

Kao referentni uzorak uzete su sve osobe starije od 18 godina koje posjećuju barove i restorane.

Ovaj rezultat vrlo je pozitivan i ukazuje na to da su potrošači zainteresirani za smanjenje svog negativnog utjecaja na okoliš i podržavanje ekoloških izvora energije. Postavljanje Green Power Stationa u barovima i restoranima moglo bi doprinijeti smanjenju emisija stakleničkih plinova i poboljšanju kvalitete zraka.

Potrošači su sve više svjesni ekološkog utjecaja svojih izbora i spremni su platiti više za održive proizvode i usluge. Čista energija postaje sve dostupnija i povoljnija, što je čini privlačnijim izborom za potrošače. Tvrtke koje se zalažu za čistu energiju mogu dobiti konkurentsku prednost u odnosu na konkurenciju.

Zaključno, analiza rezultata pokazuje da postoji snažna podrška u korištenju Green Power Stationa u barovima i restoranima. Ovaj rezultat je pozitivan za okoliš i za tvrtke koje se zalažu za čistu energiju.

## **7. MOGUĆI RAZVOJ I BUDUĆA POBOLJŠANJA**

Green Power Station, sa svojom inovativnom kombinacijom solarnih panela, informativnog ekrana i funkcionalnosti punjenja, predstavlja značajan korak ka integraciji održivih tehnologija u maloprodajne objekte. Međutim, kako bi se osigurao kontinuirani napredak i prilagodba rastućim potrebama, potrebni su dodatni razvoj i poboljšanja.

Osnovno poboljšanje Green Power Station-a odnosi se na integraciju ekrana na dodir i ažuriranje osnovnog softvera. Ova implementacija omogućila bi Green Power Station-u ne samo pružanje informacija o cijenama i oglašavanju, već i izračunavanje kalorija proizvoda dostupnih u restoranu ili baru. Takva funkcionalnost bila bi posebno vrijedna za zdravstveno osvještene kupce željne informacija o nutritivnim vrijednostima ponuđenih proizvoda, pridonoseći promicanju svjesnijeg načina života.

S obzirom na ovisnost o solarnoj energiji, mogući budući razvoj Green Power Station-a mogao bi uključivati integriranu punionicu. Ova bi punionica djelovala kao alternativni izvor napajanja u situacijama gdje solarna energija možda ne bi bila dovoljna. Prisutnost punionice osigurala bi da Green Power Station uvijek bude operativan, neovisno o vremenskim uvjetima ili dostupnosti izravne sunčeve svjetlosti.

Još jedno strateško poboljšanje odnosi se na uvođenje posebne aplikacije koja bi prikazivala lokaciju svih Green Power Station-a u restoranima i barovima. Ova bi aplikacija pružila kupcima stvarne informacije o tome koji lokali imaju ovu održivu tehnologiju. Istovremeno, ponudila bi im veću vidljivost, promovirajući njihovo sudjelovanje u održivim praksama i privlačeći kupce zainteresirane za očuvanje okoliša.

Gledajući još dalje, moglo bi se razmotriti uvođenje senzora okoliša u Green Power Station. Ti senzori mogli bi pratiti različite parametre poput sunčeve radijacije, temperature i vlažnosti zraka. Koristeći ove informacije, Green Power Station mogao bi optimizirati orijentaciju solarnog panela kako bi maksimizirao apsorpciju solarnog svjetla i poboljšao ukupnu energetska učinkovitost sustava.

Moguće poboljšanje moglo bi se fokusirati na optimizaciju dizajna kako bi ga učinilo privlačnijim i za klijente i upravitelje. Ovo poboljšanje ne samo da bi povećalo vizualnu privlačnost Green Power Stationa, već bi moglo doprinijeti i promicanju njezine usvajanja od strane šireg spektra prodajnih mjesta. Dizajn Green Power Stationa mogao bi se pregledati kako bi se uključili moderni i inovativni estetski elementi, prilagođavajući se arhitektonskim stilovima i specifičnom brendiranju svakog lokala. To bi moglo uključivati korištenje visokokvalitetnih materijala, elegantnih završnih obrada i harmoničan raspored tehnoloških komponenti. Cilj bi bio stvoriti prepoznatljivu vizualnu prisutnost koja privlači pažnju klijenata i prenosi sliku modernosti i održivosti. Nadalje, dizajn bi se mogao prilagoditi omogućujući prilagodbu od strane upravitelja, dopuštajući im integraciju grafičkih elemenata, boja i poslovnih logotipa u Green Power Station. Ovo ne samo da bi povećalo identitet brenda i vidljivost prodajnog mjesta, već bi potaknulo osjećaj pripadnosti i ponosa među vlasnicima lokala koji usvajaju ovu inovativnu tehnologiju. Još jedan aspekt koji treba uzeti u obzir je ergonomija i praktičnost dizajna, osiguravajući da je Green Power Station lako dostupan i intuitivan za korištenje kako za klijente tako i za osoblje. To bi moglo uključivati optimizaciju visine, raspored komponentata i integraciju jasnih i razumljivih signalnih elemenata. Dizajn bi se mogao koncipirati s pogledom prema budućnosti, predviđajući mogućnost ažuriranja i promjena kako bi se prilagodio novim tehnologijama i dizajnerskim trendovima. To bi osiguralo da Green Power Station ostane relevantan i inovativan tijekom vremena, nastavljajući pružati dodanu vrijednost kako klijentima tako i upraviteljima.

U zaključku, navedeni budući razvoji i poboljšanja značajno bi proširili mogućnosti i utjecaj Green Power Station-a. Cilj je ne samo pružiti održiva rješenja, već i prilagoditi se evoluirajućim potrebama potrošača i izazovima u području okoliša. Sa stalnim fokusom na inovacijama, Green Power Station može nastaviti biti katalizator pozitivnih promjena u sektorima ugostiteljstva i maloprodaje, doprinoseći usvajanju ekoloških i svjesnih praksi.

## **8. ZAKLJUČAK**

Green Power Station predstavlja inovativno rješenje osmišljeno za integraciju održivih tehnologija u prodajna mjesta, pružajući konkretan odgovor na ekološke izazove i rastuće potrebe za održivošću u suvremenom društvu. Kroz kombinaciju ključnih elemenata poput solarnog panela, informativnog zaslona, baterije i bežičnog punjača, ova stanica pruža izvor samoodržive energije, dinamično sučelje za prikaz cijena i promocija, kao i praktičnost bežičnog punjenja za mobilne uređaje.

Kroz pažljiv pregled literature i analizu trenutnih praksi u sektorima ugostiteljstva, proizašla je jasna potreba za inovativnim i održivim rješenjima koja mogu pomoći u smanjenju ekološkog utjecaja i promicanju svjesnijeg načina života. Green Power Station predstavlja konkretan odgovor na ovu potrebu, nudeći kombinaciju naprednih tehnologija i ekoloških praksi koje se harmonično integriraju u ambijent prodajnih mjesta. Prisutnost solarnog panela osigurava čistu i održivu energiju, smanjujući ovisnost o tradicionalnim izvorima energije i pridonoseći borbi protiv klimatskih promjena. Informativni zaslon pruža korisne informacije i promiče transparentnost u cijenama i promocijama, poboljšavajući ukupno iskustvo kupaca na prodajnim mjestima. Međutim, put prema širokom usvajanju Green Power Stationa nije bez izazova. Potrebno je riješiti pitanja vezana uz stalni razvoj solarnih tehnologija, učinkovito upravljanje energetske resursima i promicanje usvajanja od strane upravitelja. Kontinuirani angažman svih zainteresiranih strana, uključujući vlade, tvrtke i potrošače, ključan je za uspjeh i širenje održivih rješenja poput Green Power Stationa. Osim toga, Green Power Station pruža plodno tlo za daljnji razvoj i poboljšanja u budućnosti. Integracija naprednih značajki poput izračuna kalorija, ugrađene punionice i aplikacije za lociranje mogla bi dodatno povećati vrijednost i korisnost ovog rješenja na prodajnim mjestima. Na isti način, poboljšanje dizajna kako bi bio privlačniji i zanimljiviji moglo bi pridonijeti promicanju usvajanja i interesa kupaca i poslodavaca.

U zaključku, Green Power Station predstavlja priliku na putu prema održivijoj i svjesnijoj budućnosti. S njenim potencijalom za smanjenje ekološkog utjecaja, poboljšanje iskustva kupaca na prodajnim mjestima i promicanje odgovornih poslovnih praksi, ovo rješenje predstavlja konkretan primjer kako tehnološka inovacija može služiti održivosti. Samo kroz kolektivno zalaganje i kontinuiranu potragu za inovativnim rješenjima možemo se nadati stvaranju boljeg svijeta za buduće generacije.

## **9. LITERATURA**

- [1] Lehoux, Pascale, Silva, Hudson P., Denis, Jean-Louis, Miller, Fiona A., Pozelli Sabio, Renata, and Mendell, Marguerite. Moving Toward Responsible Value Creation: Business Model Challenges Faced By Organizations Producing Responsible Health Innovations, 2021.
- [2] Kafle, A.; Luis, E.; Silwal, R.; Pan, H.M.; Shrestha, P.L.; Bastola, A.K. 3D/4D Printing of Polymers: Fused Deposition Modelling (FDM), Selective Laser Sintering (SLS), and Stereolithography (SLA). Polymers, 2021.
- [3] Z. Jiang, B. Diggle, M. L. Tan, J. Viktorova, C. W. Bennett, L. A. Connal, Extrusion 3D Printing of Polymeric Materials with Advanced Properties. Adv. Sci., 2020.
- [4] Shreesh Maurya, Bharatveer Malik, Praduman Sharma, Ajay Singh, Rupesh Chalisgaonkar, Investigation of different parameters of cube printed using PLA by FDM 3D printer, 2022.
- [5] Rahul Roy, Abhijit Mukhopadhyay, Tribological studies of 3D printed ABS and PLA plastic parts, 2021.
- [6] Prusa Research, Blog [[https://blog.prusa3d.com/original-prusa-i3-mk2s-release\\_5472/](https://blog.prusa3d.com/original-prusa-i3-mk2s-release_5472/)]
- [7] ELEGOO Official, Products [<https://www.elegoo.com/products/elegoo-mega-2560-r3-board>]
- [8] Last minute engineers, Interfacing Micro SD Card Module with Arduino [<https://lastminuteengineers.com/arduino-micro-sd-card-module-tutorial/>]
- [9] Arduino, Software [<https://www.arduino.cc/en/software>]

## **POPIS SLIKA**

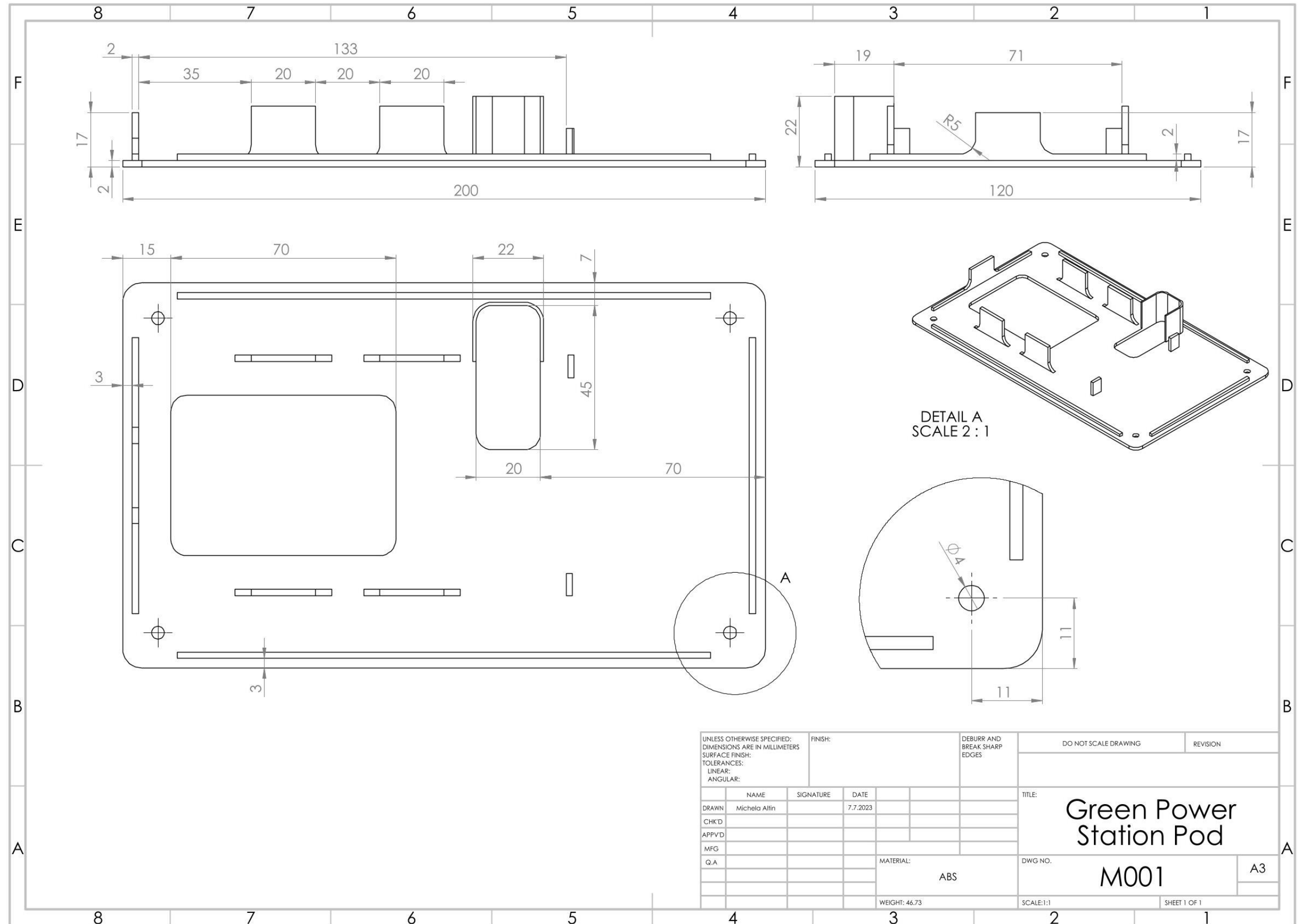
- Slika 1. Prikaz probnog tiska modela
- Slika 2. Korisničko sučelje „Part-Sketch“
- Slika 3. Korisničko sučelje „Part-Features“
- Slika 4. Korisničko sučelje „Assembly“
- Slika 5. Izrada skice u ravnini „Top plane“
- Slika 6. Izvlačenje površine u treću dimenziju
- Slika 7. Crtanje obruba
- Slika 8. Izvlačenje obruba u treću dimenziju
- Slika 9. Crtanje rupa
- Slika 10. Izrada rupa
- Slika 11. Držači za Power bank
- Slika 12. Izvlačenje držača u treću dimenziju
- Slika 13. Crtanje oslonca za Power bank
- Slika 14. Izvlačenje oslonca za Power bank
- Slika 15. Modeliranje radijusa na držačima „Power banka“
- Slika 16. Izrađeni radijusi
- Slika 17. Skica za „Skidanje“ viška materijala
- Slika 18. „Skidanje“ viška materijala
- Slika 19. Skica graničnika za „Power bank“
- Slika 20. Modeliranje graničnika za „Power bank“
- Slika 21. Modeliranje radijusa na držačima „Power banka“
- Slika 22. Izrađeni radijusi
- Slika 23. Skica rupa za hlađenje baterije
- Slika 24. Izrada rupa za hlađenje baterije
- Slika 25. Skica za izradu zida
- Slika 26. Izrada zida
- Slika 27. Izrada skice u ravnini „Top plane“
- Slika 28. Izvlačenje površine u treću dimenziju
- Slika 29. Zaobljenje rubova
- Slika 30. Izrađeni radijusi
- Slika 31. Označavanje površine za naredbu „Shell“
- Slika 32. Otvorena površina

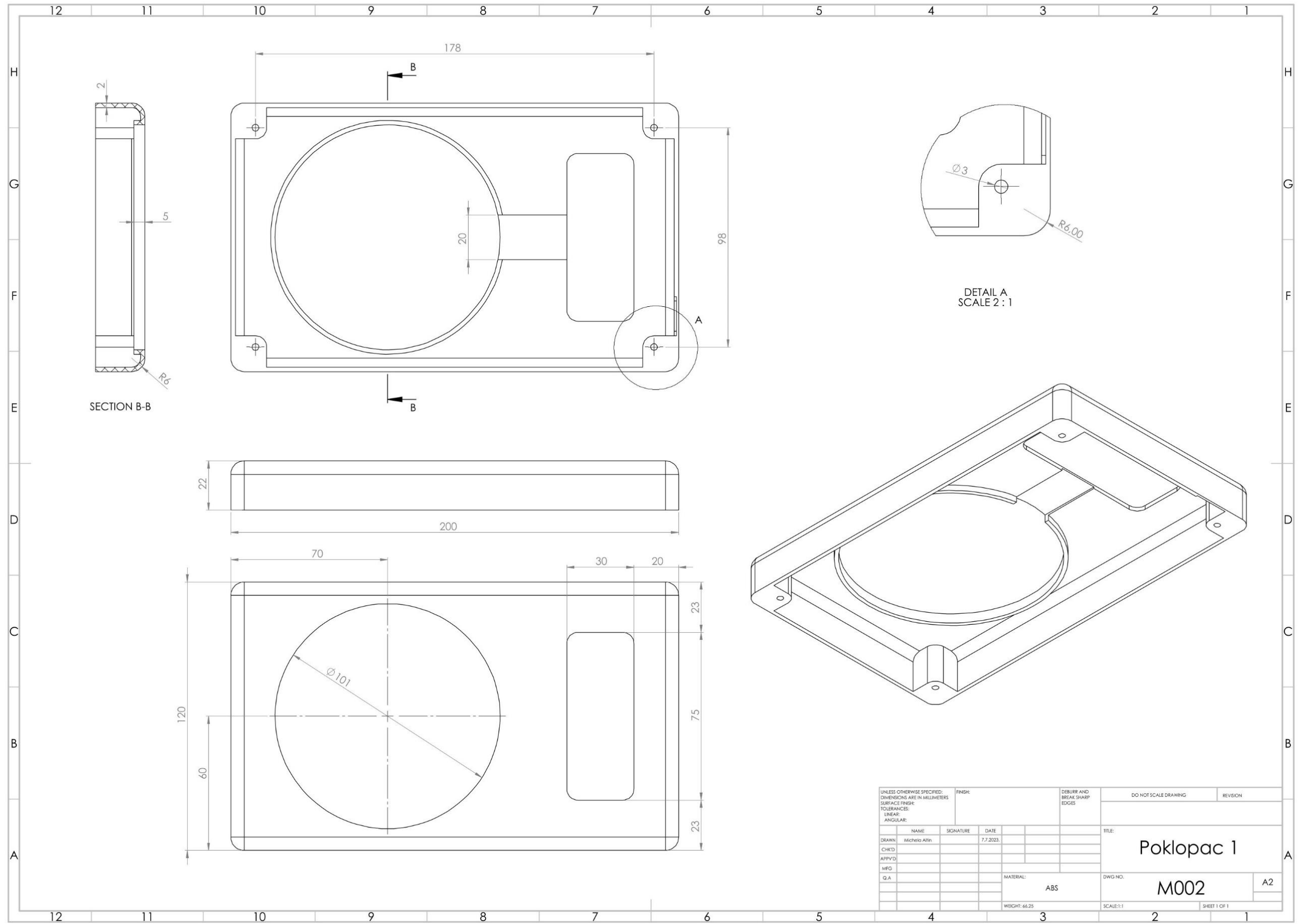


- Slika 33. Izrada skice za bežični punjač
- Slika 34. Otvaranje rupe za bežični punjač
- Slika 35. Izrada skice za stupni nosač
- Slika 36. Otvaranje rupe za stupni nosač
- Slika 37. Skica rupa za montažu
- Slika 38. Modeliranje rupa za montažu
- Slika 39. Crtanje graničnika za bežični punjač
- Slika 40. Modeliranje graničnika za bežični punjač
- Slika 41. Skica za rezanje graničnika za prolaz kabela
- Slika 42. Rezanje graničnika za prolaz kabela
- Slika 43. Crtanje kanala za kabel
- Slika 44. Rezanje kanala za kabel
- Slika 45. Izrada skice u ravnini „Top plane“
- Slika 46. Izvlačenje površine u treću dimenziju
- Slika 47. Zaobljenje kuteva
- Slika 48. Izrađeni radijusi
- Slika 49. Zaobljenje kuteva
- Slika 50. Izrađeni radijusi
- Slika 51. Izrada skice za nosač zaslona
- Slika 52. Izvlačenje nosača zaslona u treću dimenziju
- Slika 53. Skica prolaza za kabel
- Slika 54. Rezanje prolaza za kabel
- Slika 55. Skica za montažu zaslona
- Slika 56. Otvaranje rupe za montažu zaslona
- Slika 57. Rupa za prolaz kabela solarnog panela
- Slika 58. Izrada rupe za prolaz kabela solarnog panela
- Slika 59. Izrada skice u ravnini „Top plane“
- Slika 60. Izvlačenje površine u treću dimenziju
- Slika 61. Skica za izradu donjeg dijela čepa
- Slika 62. Izvlačenje donjeg dijela čepa u treću dimenziju
- Slika 63. Izrada skice u ravnini „Top plane“
- Slika 64. Izvlačenje površine u treću dimenziju
- Slika 65. Zaobljenje rubova
- Slika 66. Izgled zaobljenih bridova

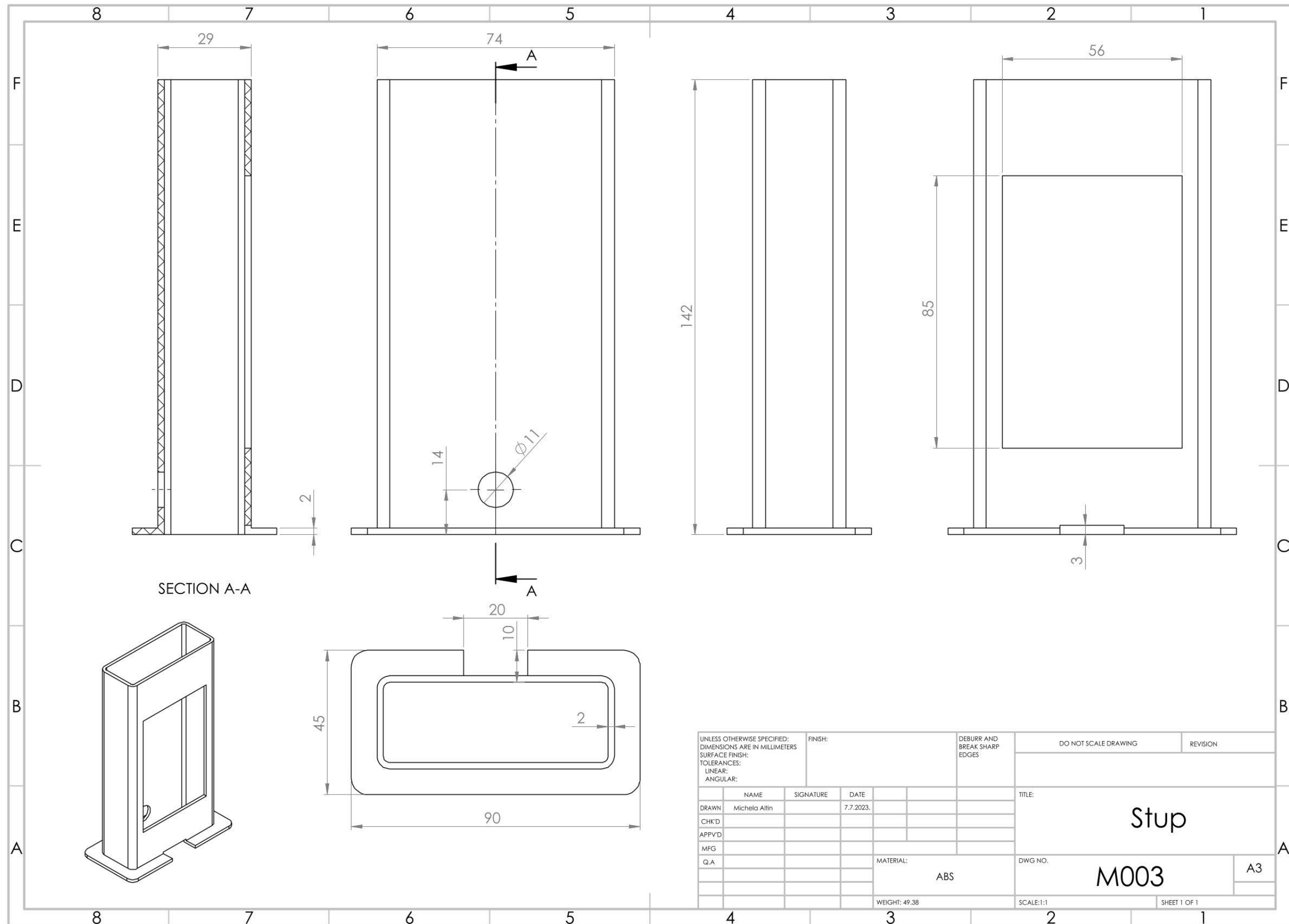
- Slika 67. Skica otvora zaslona
- Slika 68. Otvaranje rupe zaslona
- Slika 69. Skica za žlijeb zaslona
- Slika 70. Izrada žlijeba
- Slika 71. Modeliranje sklopa
- Slika 72. Solarni panel izvor: leGeek
- Slika 73. Zaslona Izvor: Starbun Display - 3,5"
- Slika 74. Mikrokontrolerska ploča ELEGOO Mega R3 Izvor: ELEGOO
- Slika 75. Modul čitača mikro SD kartica Izvor: Daokai
- Slika 76. Prvi dio koda Izvor: Arduino Software
- Slika 77. Drugi dio koda Izvor: Arduino Software
- Slika 78. Treći dio koda Izvor: Arduino Software
- Slika 79. Četvrti dio koda Izvor: Arduino Software
- Slika 80. Power bank Izvor: INIU
- Slika 81. Bežični punjač Izvor: Tozo
- Slika 82. Prostorni pogled sastavljanja (engl. Exploded view)
- Slika 83. Prednji pogled na Green Power Station
- Slika 84. Bočni pogled na Green Power Station
- Slika 85. Rezultati prvog pitanja
- Slika 86. Rezultati drugog pitanja
- Slika 87. Rezultati trećeg pitanja
- Slika 88. Rezultati četvrtog pitanja
- Slika 89. Rezultati petog pitanja
- Slika 90. Rezultati šestog pitanja
- Slika 91. Rezultati sedmog pitanja
- Slika 92. Rezultati osmog pitanja
- Slika 93. Rezultati devetog pitanja
- Slika 94. Rezultati desetog pitanja
- Slika 95. Rezultati jedanaestog pitanja
- Slika 96. Rezultati dvanaestog pitanja

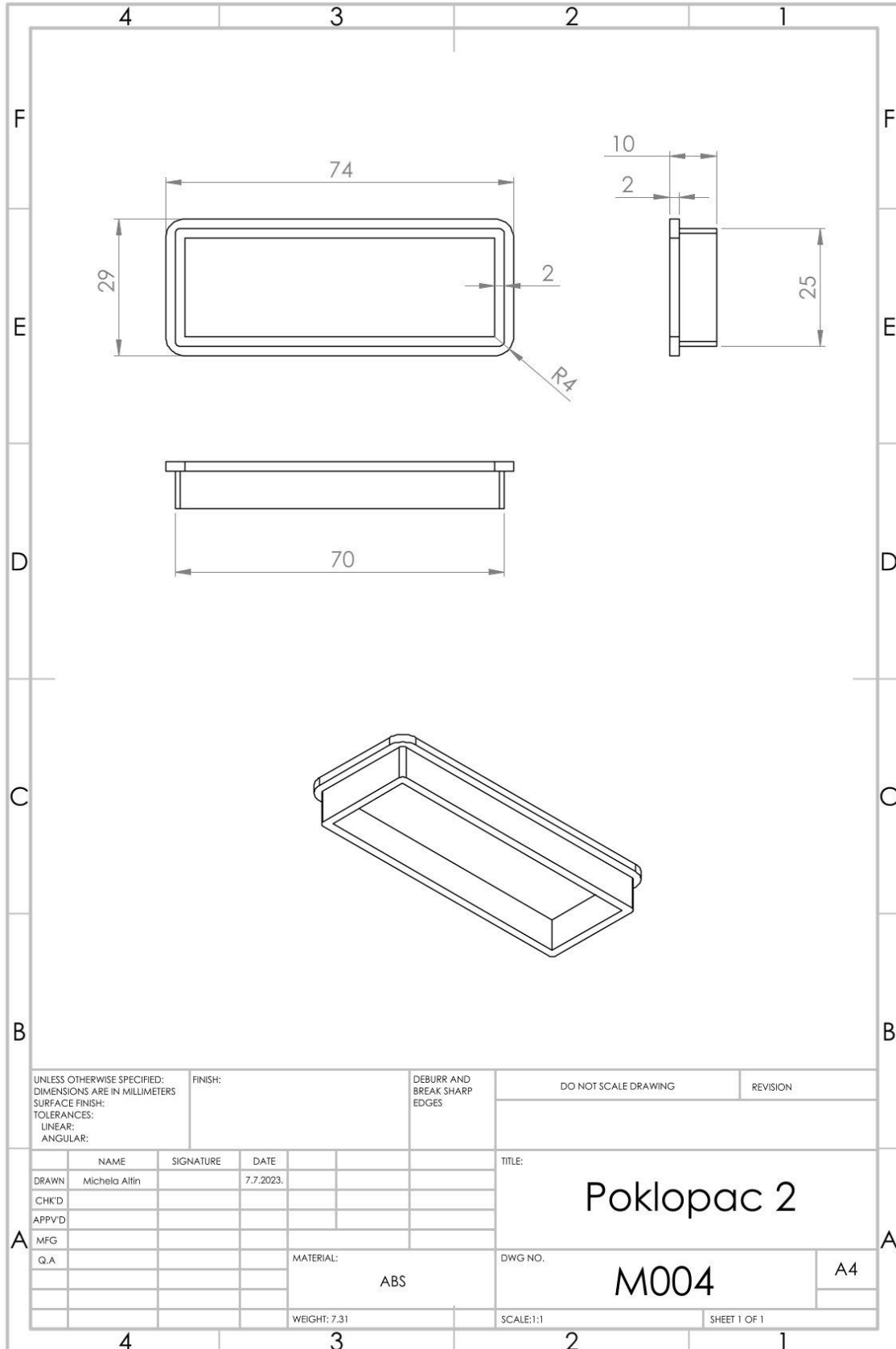
PRILOZI

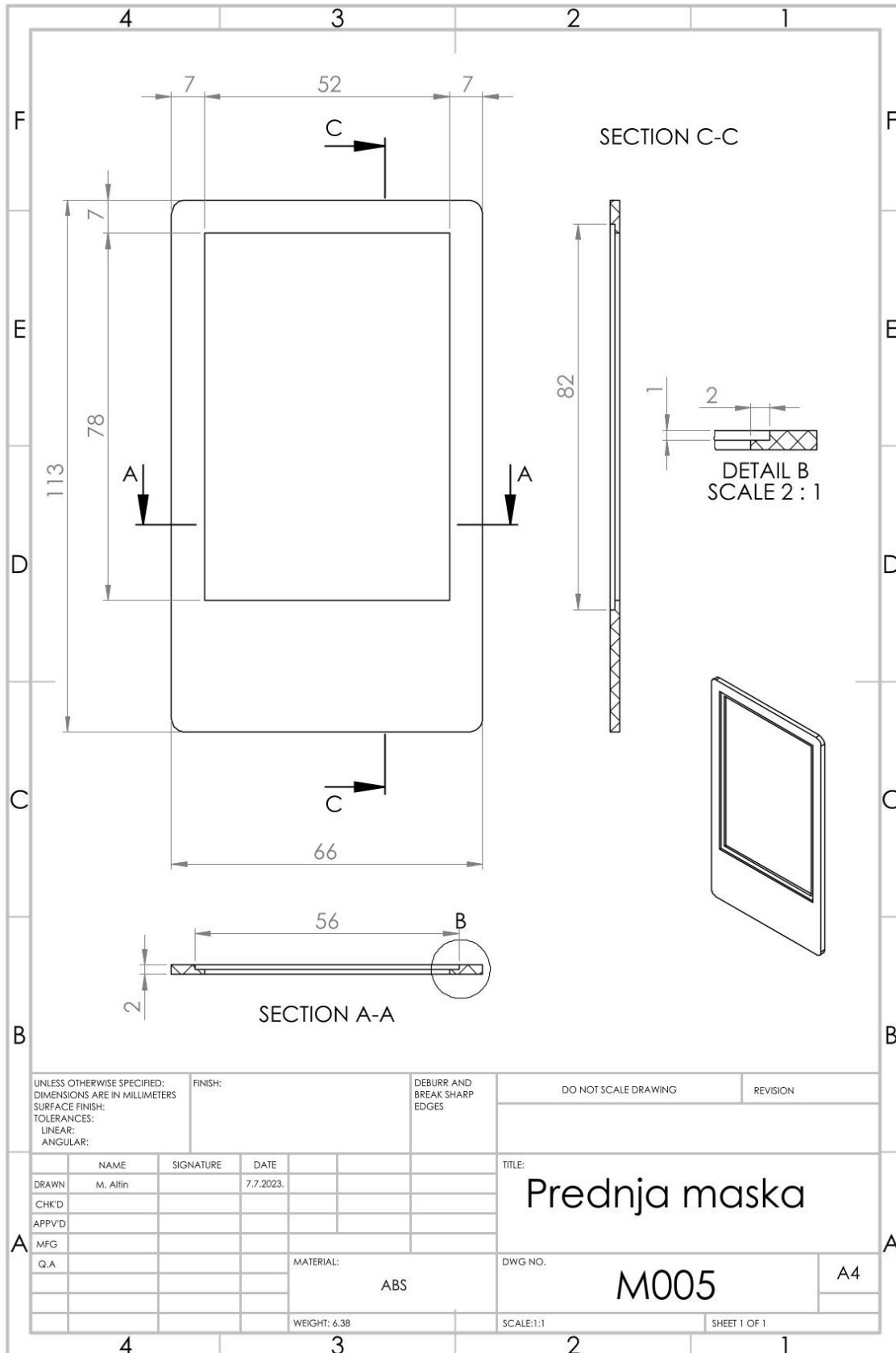


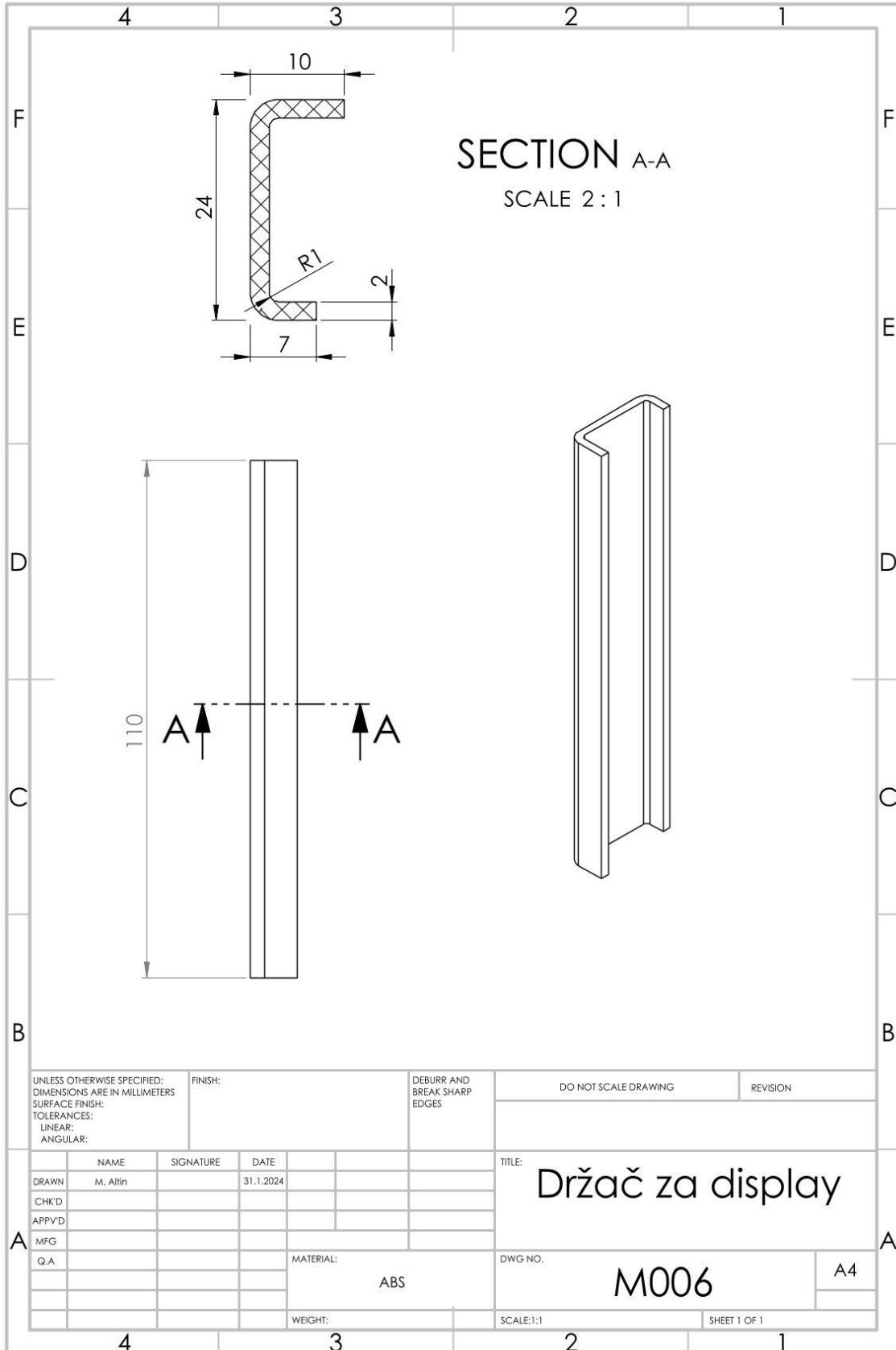


UNLESS OTHERWISE SPECIFIED: DIMENSIONS ARE IN MILLIMETERS				FINISH:	DEBURR AND BREAK SHARP EDGES	DO NOT SCALE DRAWING	REVISION
SURFACE FINISH:							
TOLERANCES:							
LINEAR:							
ANGULAR:							
DRAWN	NAME	SIGNATURE	DATE			TITLE:	
CHTD	Michela Altin		7.7.2023.			Poklopac 1	
APPVD:						DWG. NO.	A2
MFG:					MATERIAL:	M002	
Q.A.					ABS	SCALE: 1:1	SHEET 1 OF 1
					WEIGHT: 66.25		

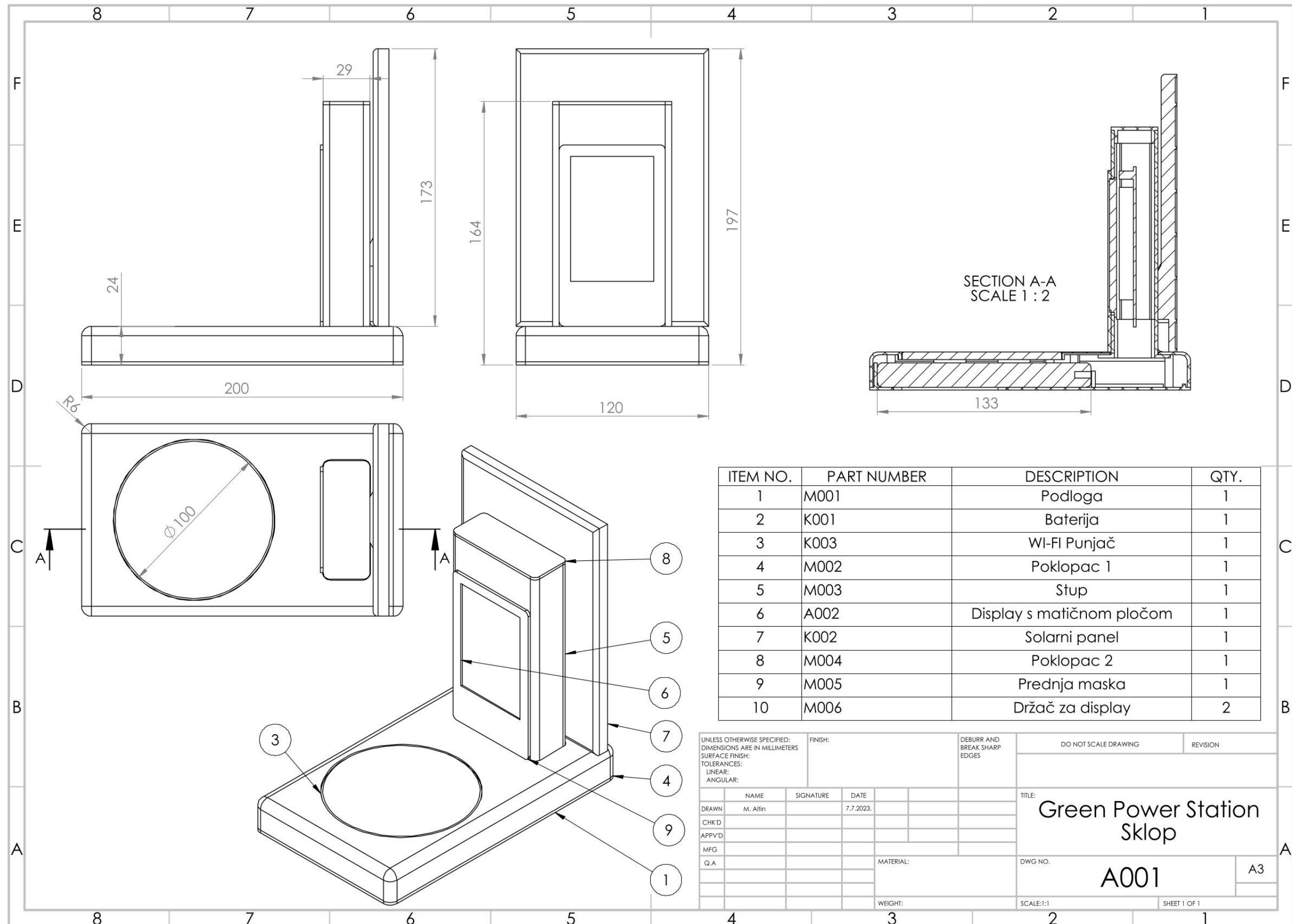


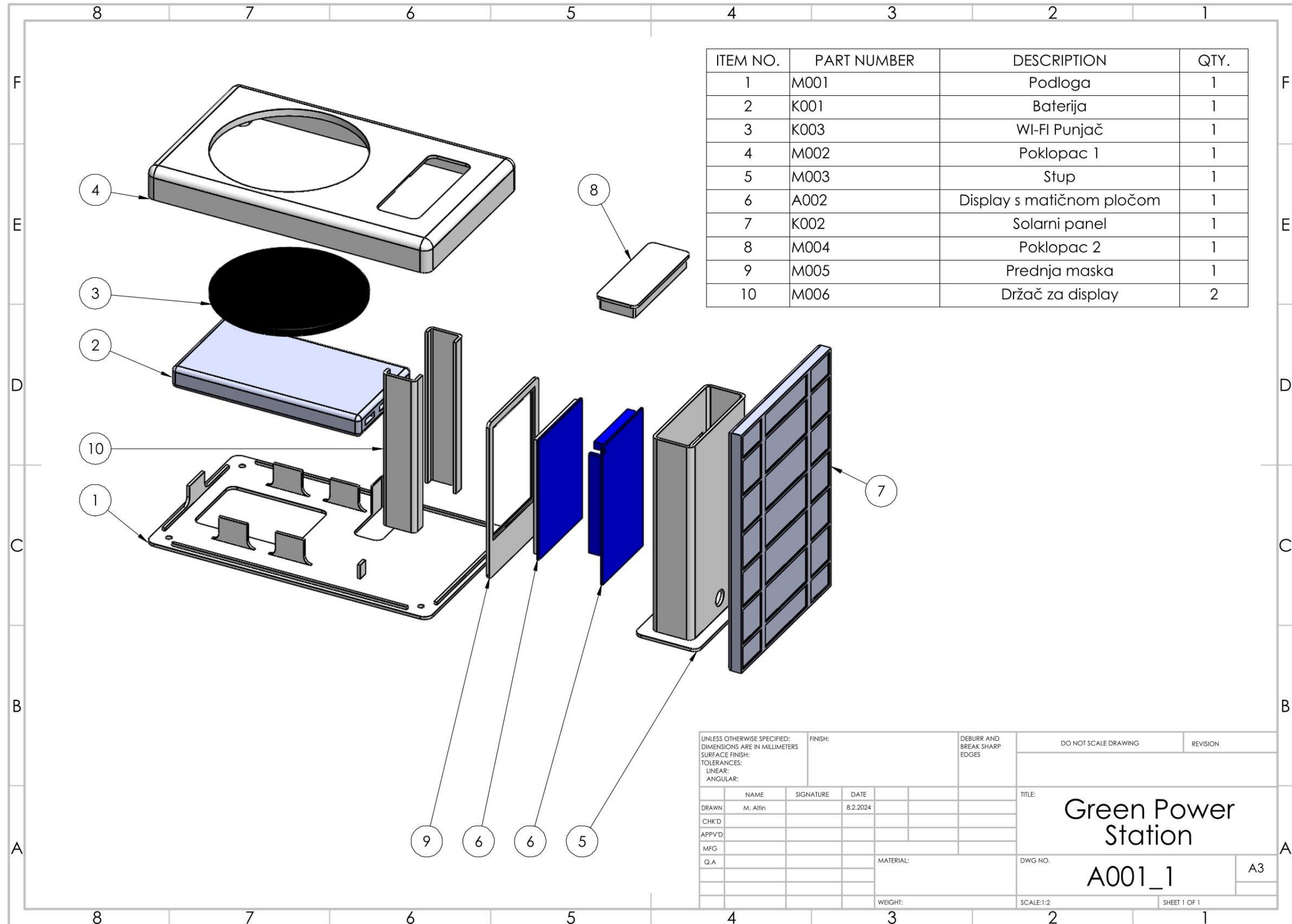












UNLESS OTHERWISE SPECIFIED: DIMENSIONS ARE IN MILLIMETERS SURFACE FINISH: TOLERANCES: LINEAR: ANGULAR:		FINISH:	DEBURR AND BREAK SHARP EDGES	DO NOT SCALE DRAWING	REVISION
NAME	SIGNATURE	DATE	TITLE: <b>Green Power Station</b>		
DRAWN M. Altin		8.2.2024	DWG NO. <b>A001_1</b>		
CHK'D			A3		
APPV'D			SCALE:1:2		
MFG			SHEET 1 OF 1		
Q.A			WEIGHT:		