

Razvoj i optimizacija spojnog elementa napajanja ručnog alata

Skitarelić, Meri

Master's thesis / Diplomski rad

2024

Degree Grantor / Ustanova koja je dodijelila akademski / stručni stupanj: **University of Pula / Sveučilište Jurja Dobrile u Puli**

Permanent link / Trajna poveznica: <https://um.nsk.hr/um:nbn:hr:137:439703>

Rights / Prava: [Attribution-NonCommercial 4.0 International/Imenovanje-Nekomercijalno 4.0 međunarodna](#)

Download date / Datum preuzimanja: **2024-11-25**



Repository / Repozitorij:

[Digital Repository Juraj Dobrila University of Pula](#)



Sveučilište Jurja Dobrile u Puli
Tehnički fakultet u Puli



Meri Skitarelić

RAZVOJ I OPTIMIZACIJA SPOJNOG ELEMENTA NAPAJANJA RUČNOG ALATA

Diplomski rad

Pula, lipanj 2024.

Sveučilište Jurja Dobrile u Puli
Tehnički fakultet u Puli



Meri Skitarelić

RAZVOJ I OPTIMIZACIJA SPOJNOG ELEMENTA NAPAJANJA RUČNOG ALATA

Diplomski rad

JMB: 0069084460, redovan student

Studijski smjer: Diplomski sveučilišni studij Strojарstva

Predmet: Metodologija znanstvenog istraživanja

Znanstveno područje: Tehničke znanosti

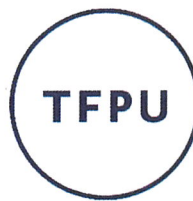
Znanstveno polje: Strojарstvo

Znanstvena grana: Procesno i energetska strojарstvo

Mentor: doc. dr. sc. Vedrana Špada, dipl. ing. kem. teh.

Pula, lipanj 2024.

Doc. dr. sc. Vedrana Špada
(Ime i prezime nastavnika)



Tehnički fakultet u Puli

Metodologija znanstvenog istraživanja
(Predmet)

Sveučilište Jurja Dobrile u Puli
TEHNIČKI FAKULTET U PULI
ZADATAK TEME DIPLOMSKOG RADA

Pristupniku/ci

Meri Skitarelić

MBS: 0069084460

Studentu/ci stručnog studija Tehničkog fakulteta u Puli izdaje se zadatak za diplomski rad – tema diplomskog rada pod nazivom:

RAZVOJ I OPTIMIZACIJA SPOJNOG ELEMENTA NAPAJANJA RUČNOG ALATA

Sadržaj zadatka: Napisati osnovnu hipotezu, predmet i problem istraživanja te sukladno odabranoj hipotezi postaviti ciljeve istraživanja. Koristiti metodologiju koja je znanstvena kako bi se osigurala ponovljivost rezultata. Posložiti poglavlja koja odgovaraju postavljenim ciljevima. Donijeti zaključak u kojemu se odražavaju bitne spoznaje u radu i kritički osvrt autora.

Rad obraditi sukladno odredbama Pravilnika o završnom radu Sveučilišta u Puli.

Redovni, strojarstvo
(redovni, strojarstvo)

Datum: lipanj 2024.

Potpis nastavnika



IZJAVA O AKADEMSKOJ ČESTITOSTI

Ja, dolje potpisani Meri Skitarelić, kandidat za magistra inženjera strojarstva ovime izjavljujem da je ovaj Diplomski rad rezultat isključivo mogega vlastitog rada, da se temelji na mojim istraživanjima te da se oslanja na objavljenu literaturu kao što to pokazuju korištene bilješke i bibliografija. Izjavljujem da niti jedan dio Diplomskog rada nije napisan na nedozvoljen način, odnosno da je prepisan iz kojega necitiranog rada, te da ikoji dio rada krši bilo čija autorska prava. Izjavljujem, također, da nijedan dio rada nije iskorišten za koji drugi rad pri bilo kojoj drugoj visokoškolskoj, znanstvenoj ili radnoj ustanovi.

Student



U Puli, 28. lipnja, 2024. godine



IZJAVA O KORIŠTENJU AUTORSKOG DJELA

Ja, Meri Skitarelić dajem odobrenje Sveučilištu Jurja Dobrile u Puli, kao nositelju prava iskorištavanja, da moj diplomski rad pod nazivom „Razvoj I optimizacija spojnog dijela napajanja ručnog alata“ koristi na način da gore navedeno autorsko djelo, kao cjeloviti tekst trajno objavi u javnoj internetskoj bazi Sveučilišne knjižnice Sveučilišta Jurja Dobrile u Puli te kopira u javnu internetsku bazu završnih radova Nacionalne i sveučilišne knjižnice (stavljanje na raspolaganje javnosti), sve u skladu s Zakonom o autorskom pravu i drugim srodnim pravima i dobrom akademskom praksom, a radi promicanja otvorenoga, slobodnoga pristupa znanstvenim informacijama.

Za korištenje autorskog djela na gore navedeni način ne potražujem naknadu.

U Puli, 28. lipnja, 2024. godine

Potpis

Skitarelić

ZAHVALA

Ovim putem želim izraziti veliku zahvalnost svojoj mentorici, doc. dr. sc. Vedrani Špadi, za sve prijedloge i pomoć pri pisanju ovog rada. Njezina stručnost i podrška bili su od neprocjenjive važnosti za uspjeh ovog istraživanja.

Posebno zahvaljujem svim djelatnicima Centra za istraživanje materijala Istarskog veleučilišta koji su mi nesebično pomagali pri ispitivanjima. Njihova profesionalnost i suradnja značajno su pridonijeli kvaliteti dobivenih rezultata.

Također, zahvaljujem Andreju Hiniću i obrtu Hintech na 3D ispisu modela i osiguravanju materijala za 3D ispis.

Veliko hvala Marku Karlovčecu na izdvojenom vremenu, podršci i prijedlozima s tehničkog aspekta izrade spojnog elementa. Hvala mu na prenesenom znanju s područja elektrotehnike.

Na kraju, beskrajno hvala mojoj obitelji i prijateljima. Njihova podrška, razumijevanje i motivacija bili su neizmjereno važni tijekom cijelog studija.

Svima od srca hvala.

SAŽETAK

U ovome radu opisano je ispitivanje mehaničkih svojstava potencijalnih materijala za ispis na 3D pisaču te odabir optimalnog za izradu spojnog elementa napajanja ručnog alata. Metode ispitivanja korištene za potrebe ovoga rada su ispitivanje vlačne čvrstoće, ispitivanje tvrdoće prema Vickersu te ispitivanje udarne radnje loma. Testirani su ABS, PET-G i PLA materijali. Prema rezultatima ispitivanja za izradu spojnog elementa napajanja ručnog alata odabran je materijal PET-G. Cilj izrade spojnog elementa napajanja ručnog alata je taj što se polako sa tržišta izbacuju proizvodi čiji se dijelovi mogu mijenjati nakon njihovog životnog vijeka, ali i zbog toga što su dijelovi alata određenih proizvođača cjenovno pristupačniji potrošačima od nekih drugih proizvođača. Iz navedenih razloga postoji potreba za izradom raznih spojnih elemenata, odnosno cjenovno pristupačnih adaptera. Proces izrade spojnog elementa putem 3D ispisa je složen te se trebaju odraditi vrlo precizna mjerenja kako bi, nakon ispisa dijelova modela, oni bili kompatibilni sa ručnim alatom za koji se izrađuje. Takav model iziskuje provedbu testiranja i optimizaciju u svrhu funkcionalnosti, izdržljivosti i smanjenja cijene (upotrijebljene količine materijala i dizajna konačnog proizvoda). Dijelovi modela spojnog elementa spojeni su u cjelinu te je ispitana i opisana funkcionalnost spojnog elementa.

Ključne riječi: 3D pisač, spojni element, ručni alat, mehanička ispitivanja, ABS, PET-G, PLA

ABSTRACT

The study describes the examination of the mechanical properties of potential materials for printing on a 3D printer and the selection of the optimal one for the production of the power supply connecting element for handheld tools. The test methods used for the purposes of this work are the tensile strength test, the Vickers hardness test and the impact fracture test. ABS, PET-G and PLA materials were tested. According to the test results, the material PET-G was selected for the production of the power supply connecting element for handheld tools. The goal of making a power supply connector for handheld tools is that products whose parts can be changed after their lifetime are slowly being removed from the market, but also because the tool parts of certain manufacturers are more affordable to consumers than some other manufacturers. For the aforementioned reasons, there is a need to produce various connecting elements, that is, affordable adapters. The process of making a connecting element through 3D printing is complex, and very precise measurements need to be made so that, after printing the parts of the model, they are compatible with the handheld tool for which it is made. Such a model requires the implementation of testing and optimization for the purpose of functionality, durability and cost reduction (the amount of materials used and the design of the final product). The parts of the model of the connecting element were joined into a whole and the functionality of the connecting element was tested and described.

Keywords: 3D printer, connecting element, handheld tool, mechanical tests, ABS, PET-G, PLA

SADRŽAJ

1. UVOD.....	1
1.1. Hipoteza rada	2
1.2. Predmet istraživanja	2
1.3. Problem istraživanja	2
1.4. Ciljevi rada.....	2
1.5. Metodologija rada	2
1.6. Struktura rada.....	2
2. MATERIJAL I METODE	1
2.1. 3D pisač – Prusa i3 MK3S.....	1
2.2. PLA plastika	3
2.3. PET-G	5
2.4. ABS	6
2.5. Opis metoda ispitivanja mehaničkih svojstava	7
2.5.1. Statičko vlačno ispitivanje čvrstoće materijala	8
2.5.2. Ispitivanje tvrdoće materijala.....	11
2.5.3. Ispitivanje udarne radnje loma	12
3. REZULTATI ISPITIVANJA I ODABIR MATERIJALA.....	16
3.1. Rezultati statičkog vlačnog ispitivanja čvrstoće materijala.....	16
3.2. Rezultati ispitivanja tvrdoće materijala.....	30
3.3. Rezultati ispitivanja udarne radnje loma	34
3.4. Usporedba rezultata ispitivanja i odabir najboljeg materijala	37
4. DIMENZIONIRANJE I MODELIRANJE SPOJNOG ELEMENTA	39
4.1. Program za 3D modeliranje – SolidWorks.....	39
4.2. Skica spojnog elementa	39
4.3. Model spojnog elementa	43

5. SPAJANJE DIJELOVA SPOJNOG ELEMENTA	48
6. ISPITIVANJE FUNKCIONALNOSTI SPOJNOG ELEMENTA	55
6.1. Električna provjera	55
6.2. Provjera funkcionalnosti i sigurnosti:	56
7. ZAKLJUČAK.....	60
LITERATURA	61
Literatura iz knjiga	61
Literatura s interneta	61
POPIS SLIKA	62
POPIS TABLICA.....	65
POPIS OZNAKA, KRATICA I MJERNIH JEDINICA	66
Popis kratica	66
Popis oznaka	67
POPIS PRILOGA.....	69

1. UVOD

Razvoj 3D pisača omogućio je korisnicima izradu različitih proizvoda, od komponenata pa do gotovih proizvoda. Također, omogućen je ispis zamjenskih dijelova kao i spajanje dijelova alata različitih proizvođača.

Ručni alati su nezamjenjivi u mnogim industrijama, hobijima i svakodnevnim popravcima. Međutim, tržište ručnih alata suočava se s nekoliko ključnih izazova koji utječu na izbor i korištenje ovih alata od strane potrošača. Jedan od značajnih problema je polako izbacivanje proizvoda s tržišta, čiji se dijelovi mogu mijenjati nakon njihovog životnog vijeka. Proizvođači sve češće daju prednost dizajnima alata koji su jedinstveni i nepopravljivi, što prisiljava potrošače na kupnju novih alata umjesto zamjene samo oštećenih dijelova. Ovaj trend ne samo da povećava troškove za krajnje korisnike, već i doprinosi većoj količini otpada i negativnom utjecaju na okoliš.

Još jedan problem je cjenovna pristupačnost dijelova alata različitih proizvođača. Dijelovi alata određenih proizvođača često su pristupačniji potrošačima, dok su dijelovi drugih proizvođača značajno skuplji. Ova razlika u cijenama može biti rezultat različitih poslovnih modela, kvalitete materijala ili marketinških strategija, ali u konačnici predstavlja izazov za korisnike koji žele održavati svoje alate bez značajnih financijskih izdataka.

Na tržištu ne postoje adapteri koji omogućuju kompatibilnost među alatima različitih proizvođača, stoga korisnici pronalaze rješenja u 3D ispisu te si tako za svoje potrebe izrađuju razne adaptore. Međutim, to je rješenje za pojedinca kojemu su dostupna znanja i oprema 3D ispisa.

Pregled trenutnog stanja znanja i literature pokazuje da je potreba za razvojem prilagođenih i pristupačnih rješenja sve veća. Inovacije u dizajnu spojnih elemenata, posebno putem tehnologija poput 3D ispisa, nude mogućnost za poboljšanje funkcionalnosti i smanjenje troškova.

U ovom radu se istražuju ključni faktori odabira materijala za izradu spojnog elementa

napajanja ručnog alata kao i spajanje dijelova spojnog elementa u cjelinu. Detaljnom analizom mehaničkih svojstava materijala traži se optimalan za navedenu svrhu. Rad se fokusira na razvoj, modeliranje te izradu spojnog elementa te na ispitivanje funkcionalnosti rada spojnog elementa.

1.1. Hipoteza rada

Moguće je 3D ispisom izraditi spojni element napajanja ručnog alata koji će povezivati uređaj za napajanje i ručni alat različitih proizvođača, a da pritom ne dođe do gubitka u naponu snazi.

1.2. Predmet istraživanja

Predmet istraživanja je izrada i ispitivanje spojnog elementa napajanja ručnog alata izrađenog od odabranog materijala.

1.3. Problem istraživanja

Problem istraživanja je spajanje ručnog alata određenog proizvođača sa elementom napajanja različitog proizvođača bez zastoja u radu.

1.4. Ciljevi rada

Cilj rada je ispisati, putem 3D pisača, dijelove 3D modela spojnog elementa napajanja ručnog alata te ih spojiti u cjelinu koja će prenositi napon sa elementa napajanja na ručni alat odnosno uspješno zatvoriti strujni krug.

1.5. Metodologija rada

U izradi rada korištene su različite metode kao što su teorijska analiza, eksperiment (mjerjenje, ispitivanje materijala), 3D modeliranje, 3D ispis, ispitivanje funkcionalnosti itd. ...

1.6. Struktura rada

Rad je strukturiran kroz šest glavnih poglavlja, a počinje sa uvodom u kojem se navode hipoteza rada, predmet istraživanja, problem istraživanja, ciljevi rada, metodologija rada i struktura rada.

U drugom se poglavlju opisuje 3D pislač i njegove karakteristike, kao i materijali koji se ispituju u sljedećem poglavlju. Također, prikazane su postavke ispisa svakog materijala na 3D pislaču.

Treće poglavlje prikazuje postupak statičkog vlačnog ispitivanja čvrstoće materijala, ispitivanje tvrdoće materijala prema Vickersu i ispitivanje udarne radnje loma odnosno žilavosti te prikazuje usporedbu rezultata ispitivanja triju različitih materijala te odabir optimalnog.

Četvrto poglavlje obuhvaća opis programa za 3D modeliranje, prikaz modela u 3D programu, nacрте modela spojnog elementa te ispis modela spojnog elementa na 3D pislaču.

U petom poglavlju opisano je spajanje dijelova spojnog elementa u cjelinu.

Šesto poglavlje prikazuje ispitivanje funkcionalnosti spojnog modela na ručnom alatu. Dodatna poglavlja obuhvaćaju zaključak, literaturu, popis slika, popis tablica, popis simbola, oznaka i mjernih jedinica te sažetak.

2. MATERIJAL I METODE

2.1. 3D pisač – Prusa i3 MK3S

3D pisač Prusa i3 MK3S koji se nalazi u obrtu za 3D ispis Hintech u Puli (slika 1 i 2) poznat je po svojoj pouzdanosti, kvaliteti izrade i otvorenom dizajnu koji omogućava jednostavno prilagođavanje i modificiranje postavki. Korišten je za ispis ispitnih uzoraka od materijala ABS, PLA i PET-G te za ispis modela spojnog elementa. Ovaj model pisača proizvodi češka tvrtka Prusa Research, koju je osnovao Josef Průša, jedan od pionira u razvoju 3D pisača temeljenih na RepRap (replicating rapid prototyper) odnosno inicijativi započetoj 2005. godine na Sveučilištu Bath u Ujedinjenom Kraljevstvu čiji je cilj bio stvoriti 3D pisač koji može ispisivati većinu svojih vlastitih dijelova čime bi se omogućilo lako repliciranje i širenje tehnologije tj. dijelova za druge pisače stvarajući samoreplicirajući uređaj [1].

Prusa i3 MK3S koristi sustav nazvan "SuperPINDA probe" koji osigurava precizno automatsko niveliranje podloge, što omogućuje dosljednu kvalitetu ispisa bez potrebe za ručnim podešavanjem. Ugrađeni senzori mogu detektirati kada ponestane filameta ili se zaglavi, automatski pauzirajući ispis kako bi korisnik mogao riješiti problem bez oštećenja ispisa. Zahvaljujući "Trinamic" upravljačkim sklopovima i "Noctua" ventilatorima, Prusa i3 MK3S radi vrlo tiho, što ga čini pogodnim za upotrebu u kućnom okruženju. Ekstruder je redizajniran kako bi se smanjila mogućnost začepjenja i poboljšala kvaliteta ispisa, osobito kod složenijih materijala poput fleksibilnih filamenata. Korisnici također mogu nadograditi svoj pisač na najnoviji model bez potrebe za kupnjom potpuno novog uređaja, čime se produžava vijek trajanja uređaja i smanjuje elektronički otpad. Dizajn Prusa i3 MK3S je otvorenog koda, što znači da korisnici mogu slobodno preuzimati, mijenjati i dijeliti nacрте i softver. Također, postoji velika i aktivna zajednica korisnika koja dijeli savjete, trikove i nudi modifikacije. Tehničke specifikacije uključuju tehnologiju ispisa FFF 3D¹ (Fused Filament

¹FFF 3D pisač je vrsta uređaja za 3D ispis koji koristi tehnologiju Fused Filament Fabrication (FFF), poznatu i kao Fused Deposition Modeling (FDM). Ovaj uređaj radi tako što grijač topi polimerni filament (kao što je PLA), a zatim istiskuje istopljeni materijal kroz mlaznicu kako bi složeni trodimenzionalni objekt bio izgrađen sloj po sloj.

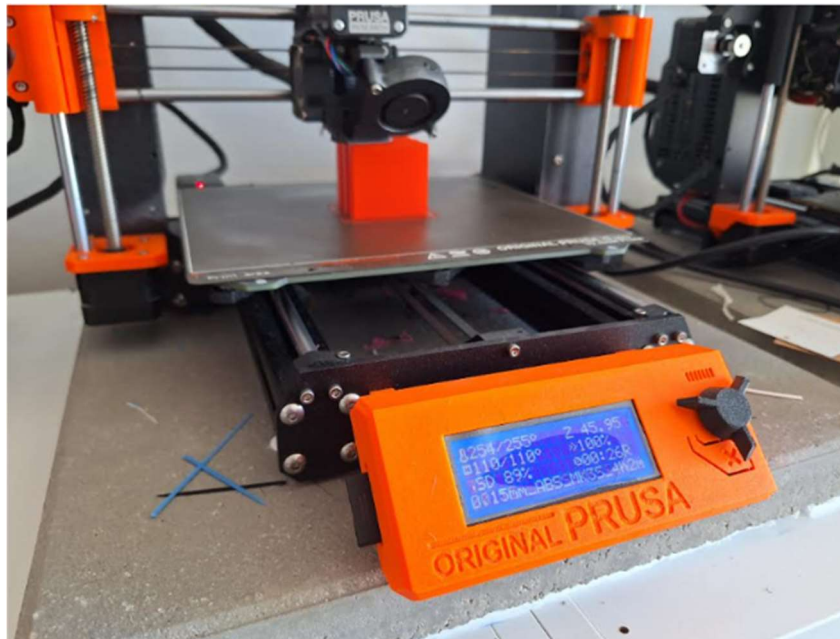
Fabrication), gradivnu zapreminu od 250 x 210 x 210 [mm], promjer mlaznice od 0,4 [mm] s različitim dostupnim veličinama, debljinu sloja od 0,05 do 0,35 [mm], te kompatibilnost s materijalima poput PLA, PET-G, ABS, ASA, FLEX i mnogim drugim. Podloga za ispis je removable PEI spring steel sheet, a temperatura mlaznice može doseći do 300 [°C], dok temperatura grijane podloge do 120 [°C] što je važno kod određenih materijala kao što je ABS kako ne bi došlo do iskrivljenja ispisa pri skupljanju materijala tijekom hlađenja. Prusa i3 MK3S nudi izvanrednu ravnotežu između cijene i kvalitete, čineći ga idealnim izborom za hobiste, edukatore, ali i profesionalce koji traže pouzdan i prilagodljiv 3D pisač.[2]

Slika 1: 3D pisač Prusa i3 MK3S



Izvor: Autor

Slika 2: 3D pisač Prusa i3 MK3S



Izvor: Autor

2.2. PLA plastika

PLA ili polilaktična kiselina je polimer koji se može razgraditi, ekološki je održiv i siguran za kontakt s hranom, a proizvodi se iz prirodnih izvora. On je najpopularniji materijal za izradu predmeta u FFF 3D pisačima zbog svoje jednostavnosti korištenja i raznolikih primjena, pogotovo u slučajevima gdje nisu potrebne visoke mehaničke ili toplinske karakteristike. Stoga je idealan izbor za početak upoznavanja s procesom 3D ispisa. [3].

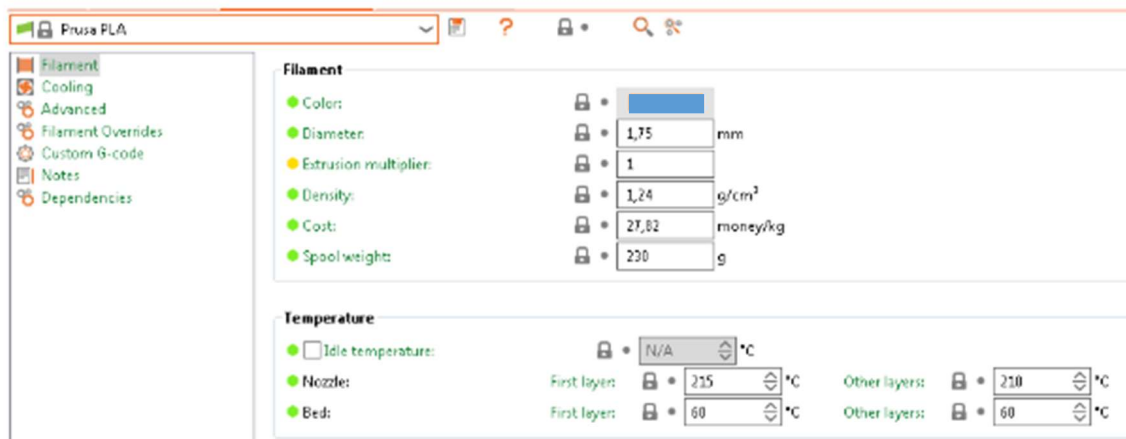
Ovaj materijal ima izvanredna svojstva koja ga čine vrlo poželjnim za različite primjene. Njegovu površinu karakterizira detaljna i sjajna kvaliteta, što rezultira estetski privlačnim ispisom. Istovremeno, pokazuje dobru čvrstoću na vlak, ali ima čvrsto, krhko ponašanje, što ga čini pogodnim za određene aplikacije. Osim toga, ima izvrsnu otpornost na UV zračenje i može podnijeti radne temperature do 50 [°C], što ga čini prilagodljivim za različite uvjete. Bez mirisa je, što ga čini idealnim za obrazovne i

uredske prostore, a kompatibilan je i s PVA² potporama. Međutim, važno je napomenuti da ima nisku otpornost na vlagu.

Plastika apsorbira vlagu iz okoline. Kako bi se spriječila vlaga, preporučuje se držanje PLA kolutova u kutiji ili hermetičkom spremniku zajedno sa sušilicom tijekom duljih razdoblja nekorištenja. Tijekom ispisa, PLA emitira minimalne količine plinova i čestica, stoga se savjetuje da se ispis vrši u dobro prozračenom prostoru kako bi se osiguralo zdravo radno okruženje. Na slici 3 prikazane su postavke ispisa za PLA materijal na kojoj je vidljivo da se za prvi sloj ispisa koristila temperatura od 215 [°C] dok se za ostale slojeve koristila temperatura od 210 [°C]. Razlog tome je što prvom sloju treba omogućiti poboljšano prianjanje na podlogu te kompaktnije nanošenje materijala radi čvrste i stabilne baze za ostale slojeve. Što se tiče ostalih slojeva, oni se ispisuju na manjoj temperaturi radi smanjenja rizika od pregrijavanja te bolje kvalitete površine odnosno na nižim temperaturama bolje se kontrolira hlađenje i skrućivanje materijala.

Slika 3: Prikaz postavki ispisa - PLA

PLA



Izvor: Autor

² PVA potpora (polivinil alkohol) je vodotopivi materijal, tj. vrsta potpore koja se koristi u tehnologiji 3D ispisa kako bi se podržale složene ili izbočene dijelove tijekom procesa ispisa. PVA potpora je posebno korisna kod 3D ispisa složenih geometrija koje uključuju previsoke ili izbočene dijelove koji bi inače bili teško printani bez potpore.

2.3. PET-G

PET-G (Polietilen tereftalat modificiran glikolom) je široko korišten kopoliestar diljem svijeta, prisutan u plastičnim bocama za vodu i tkaninama te ga je u potpunosti moguće reciklirati. Kao tehnički materijal, PET-G nudi dobra mehanička svojstva te poboljšane kemijske i termalne karakteristike u usporedbi s PLA-om, dok istovremeno pruža sličnu razinu jednostavnosti u upotrebi.

Ovaj materijal ima izvanredna svojstva koja ga čine vrlo poželjnim za različite primjene. Njegova izvanredna kemijska otpornost omogućuje mu da se suprotstavi agresivnim okolišnim uvjetima, dok velika dimenzijska stabilnost i čvrstoća osiguravaju pouzdanost u mnogim situacijama. Površina ovog materijala je sjajna i visoke kvalitete, što pridonosi estetskom izgledu gotovih proizvoda. Također, pokazuje dobru otpornost na abraziju, što ga čini izdržljivim u dugotrajnoj uporabi. Visoka otpornost na vlagu omogućuje mu da se koristi u različitim okruženjima bez bojazni od oštećenja. Maksimalna radna temperatura od 70 [°C] omogućuje mu da se koristi u širokom rasponu primjena. Nizak udio ultrafinih čestica (UFP) i hlapljivih organskih spojeva (VOC) osigurava zdravo radno okruženje prilikom obrade ovog materijala. Nadalje, kompatibilan je s PVA potporama, što olakšava proces ispisa i stvara mogućnosti za kompleksne geometrije proizvoda.

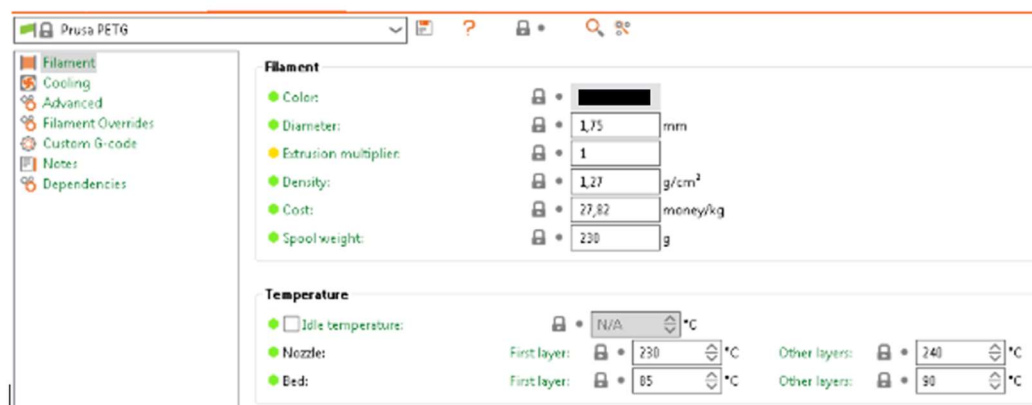
Plastika apsorbira vlagu iz zraka, stoga se preporučuje čuvanje PET-G kolutova filameta u kutiji ili hermetičkom spremniku zajedno sa sušilicom kako bi ostali suhi. Za bolju kvalitetu ispisa preporučuje se koristiti kućište. Također, PET-G materijal emitira niske razine plinova i čestica tijekom ispisa pa se preporučuje ispisivanje u dobro prozračenom prostoru. [4]

Na slici 4 prikazane su postavke ispisa PET-G materijala te je uočljivo da je temperatura ispisa prvog sloja manja od temperature ispisa ostalih slojeva što je suprotno kod ispisa sa PLA materijalom. Razlog tome je postizanje smanjenja rizika od curenja i nakupljanja materijala po čemu je PET-G materijal poznat, poboljšano prianjanje na podlogu bez deformacije jer za razliku od PLA materijala PET-G materijal se na visokim temperaturama može prekomjerno prianjati te otežati uklanjanje ispisa

s podloge pa čak i oštetiti podlogu. Međutim, iz istog razloga je poželjno koristiti višu temperaturu ispisa kod ostalih slojeva kako bi se poboljšalo njihovo međusobno prijanjanje te osigurala homogenija struktura.

Slika 4: Prikaz postavki ispisa - PET-G

PETG



Izvor: Autor

2.4. ABS

ABS (akrilonitril butadien stiren) je jedan od najčešće korištenih tehničkih materijala u različitim industrijama diljem svijeta. Njegova izvanredna mehanička i toplinska svojstva čine ABS optimalnim polimerom za mnoge primjene. Iako je tradicionalno bio izazovan materijal za 3D ispis pomoću FFF pisača, formulacija je prilagođena kako bi se osigurala dobra povezanost između slojeva i smanjila deformacija.

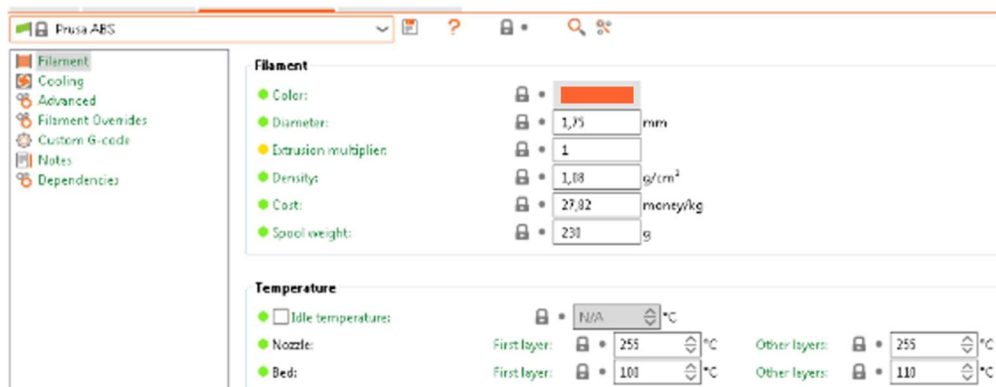
Ovaj materijal posjeduje impresivna svojstva koja ga čine izuzetno korisnim u mnogim primjenama. Njegova izvrsna mehanička svojstva, uključujući modul istežanja, otpornost na udarce i čvrstoću, osiguravaju pouzdanost i trajnost u različitim uvjetima. Površina ovog materijala je mat i estetski privlačna. Također, može podnijeti radne temperature do 85 [°C], što ga čini prilagodljivim za širok spektar aplikacija. Važno je napomenuti da je osjetljiv na UV zračenje, stoga je preporučljivo koristiti ga u zaštićenim uvjetima. Za postizanje bolje kvalitete ispisa preporučuje se korištenje kućišta koje osigurava stabilne uvjete okoline tijekom procesa ispisa.

Plastika apsorbira vlagu iz okoline, stoga je preporučljivo držati ABS kolute u zatvorenoj kutiji ili hermetičkom spremniku s apsorbentom kako bi ostali suhi. Za postizanje najboljih rezultata, potrebno je izbjegavati upotrebu ventilatora za hlađenje slojeva i boravak u propuhu ili hladnim prostorijama. Tijekom procesa ispisa, ABS oslobađa niske razine plinova i čestica, stoga se preporučuje obavljanje ispisa u dobro prozračenom prostoru. [5]

Na slici 5 prikazane su postavke ispisa ABS materijala te se jasno vidi kako se temperatura prvog i ostalih slojeva ne razlikuju. Naime, ABS materijal zahtijeva visoku temperaturu za dobro prijanjanje na podlogu te osigurava uspješan ispis bez problema s adhezijom i raslojavanjem ispisa. Također, visoka i stabilna temperatura kroz cijeli proces ispisa pomaže u smanjenju termičkih naprezanja koja uzrokuju savijanje, ali i osigurava konzistentan protok i stvrdnjavanje materijala što rezultira homogenom strukturom i boljom kvalitetom površine.

Slika 5: Prikaz postavki ispisa – ABS

ABS



Izvor: Autor

2.5. Opis metoda ispitivanja mehaničkih svojstava

Mehanička svojstva materijala predstavljaju ključne karakteristike koje određuju njihovu upotrebljivost i pouzdanost u raznim inženjerskim primjenama. Ispitivanje tih svojstava omogućuje razumijevanje kako materijali reagiraju na različite vrste

opterećenja, kao što su naprezanje, savijanje i udar. Sva ispitivanja opisana u ovom poglavlju provedena su u Centru za istraživanje materijala Istarskog veleučilišta. Centar je opremljen laboratorijima s akreditiranom ispitnom opremom te pruža visokokvalitetne usluge ispitivanja i analize što osigurava visoku točnost i pouzdanost dobivenih rezultata.

2.5.1. Statičko vlačno ispitivanje čvrstoće materijala

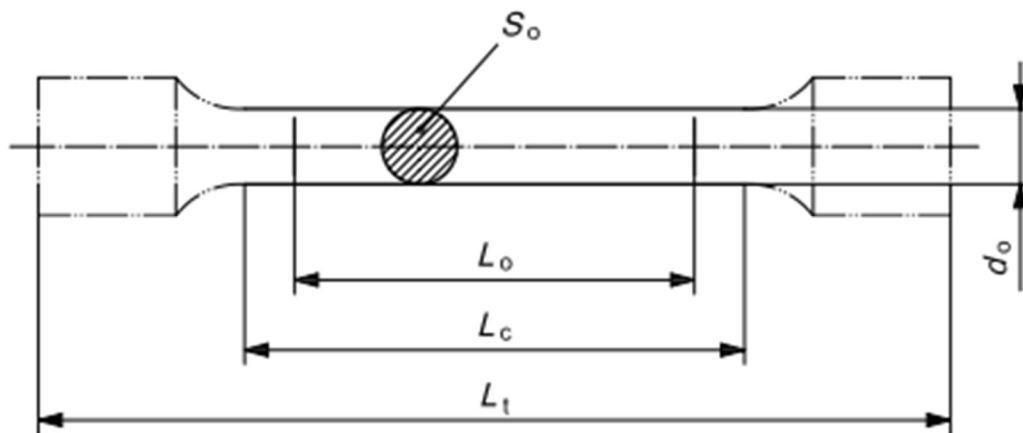
Čvrstoća materijala je svojstvo koje opisuje sposobnost materijala da izdrži primijenjena naprezanja bez loma ili trajne deformacije. Ovo svojstvo je ključno za inženjerske primjene jer određuje koliko opterećenje materijal može podnijeti prije nego što dođe do oštećenja. Kako bi se ispitala čvrstoća materijala vrši se statičko vlačno ispitivanje koje je jedan od najvažnijih i najčešće korištenih mehaničkih testova za karakterizaciju materijala. Ovaj test je neophodan u procjeni ponašanja materijala pod opterećenjem, što je ključno za inženjerske primjene u građevinarstvu, proizvodnji, aeronautici i mnogim drugim industrijama.

Način na koji se izvodi statičko vlačno ispitivanje je primjenom aksijalne sile na uzorak materijala odnosno epruvete dok ne dođe do trajne deformacije uzorka. Uzorak se postavlja u uređaj poznat kao statička kidalica koja ga opterećuje konstantnom brzinom pomaka ili sile, a podaci se kontinuirano bilježe. Ključni parametri koji se prate uključuju opterećenje tj. silu i produljenje tj. deformaciju uzorka.[6]

Uzorak materijala se priprema prema određenoj normi, u ovom slučaju prema normi HRN ISO 6892-1, kako bi se osigurala pouzdanost i usporedivost rezultata. Skica uzorka prikazana je na slici 6, gdje su prikazani parametri epruvete:

- S_o – poprečni presjek
- L_o – glavna mjerna duljina deformacija
- L_c – proširena mjerna duljina deformacija
- L_t – duljina uzorka (epruvete)
- d_o – promjer epruvete.

Slika 6: Skica uzorka materijala prema normi HRN ISO 6892-1

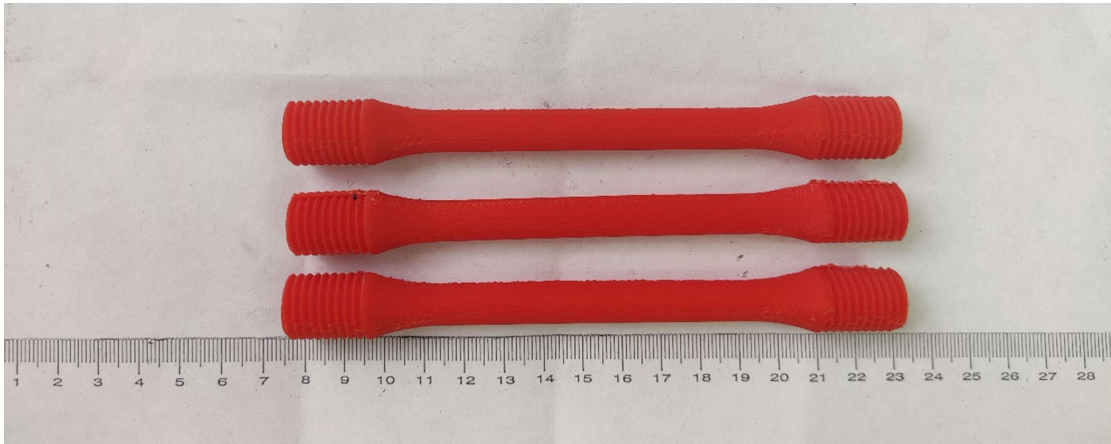


Izvor: <https://regbar.com/wp-content/uploads/2019/09/ISO-6892-1-2009.pdf>,

pristupljeno: 30.05.2024. [7]

Osim uzoraka kružnog poprečnog presjeka ispituju se i uzorci kvadratnog poprečnog presjeka, ali obzirom kako se ovdje radi o ispitivanju plastičnih materijala, slabijih u odnosu na čelik, odabrana je epruveta kružnog poprečnog presjeka sa narezanim navojima na proširenima krajevima tj. glavama epruvete. Bilo je važno izbjeći lom materijala koji bi neminovno nastao u predjelu čeljusti uređaja radi hidrauličkog hvata. Važno je istaknuti da je smjer ispisa vlakana epruveta vrlo važna stavka. Iako bi zbog boljeg navoja epruvete poprečni ispis vlakana bio dobar odabir, isto tako bi bilo puno lakše razlomiti epruvetu te ispitivanje ne bi imalo smisla. Također, epruvete trebaju biti ispisane punom ispunom za što točnije rezultate i bolju usporedbu mehaničkih svojstava različitih materijala. Osim smjera ispisa i gustoće ispisa, treba voditi računa da pisač i uvjeti ispisa budu jednaki te da ispitna oprema i ispitne metode budu jednake. Na slikama 7, 8 i 9 prikazane su epruvete izrađene od ABS, PET G i PLA materijala.

Slika 7: Epruveta - ABS materijal



Izvor: Autor

Slika 8: Epruveta - PET G materijal



Izvor: Autor

Slika 9: Epruveta - PLA materijal

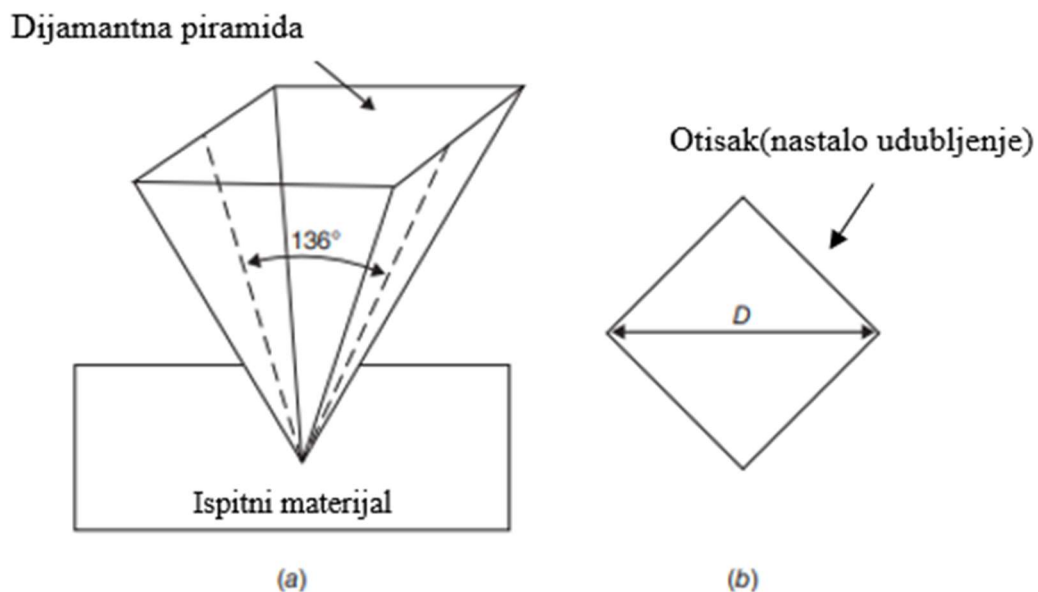


Izvor: Autor

2.5.2. Ispitivanje tvrdoće materijala

Tvrdoća materijala je mjera otpornosti površine materijala na trajnu deformaciju, posebno na udubljenje ili grebanje. Tvrdoća se često koristi kao indikator otpornosti materijala na trošenje i habanje. Postoje razne metode ispitivanja tvrdoće materijala kao što su Brinellova, Rockwellova, Vickersova, Knoopova, Shoreova i Meyerova metoda. Odabir metode se provodi ovisno o vrsti materijala. Za potrebe ovoga rada, odabrana je Vickersova metoda ispitivanja tvrdoće. Navedena metoda koristi dijamanatnu piramidu s vrhom utisnika pod kutom od 136° . Ova metoda je pogodna za mjerenje tvrdoće vrlo tvrdih materijala, kao i vrlo tankih materijala kao što su folije ili površinski slojevi [8]. Na slici 10 prikazana je skica dijamanantne piramide (a) i otiska odnosno udubljenja (b) koje nastaje nakon utiskivanja dijamanantne piramide u materijal u trajanju od 12 sekundi.

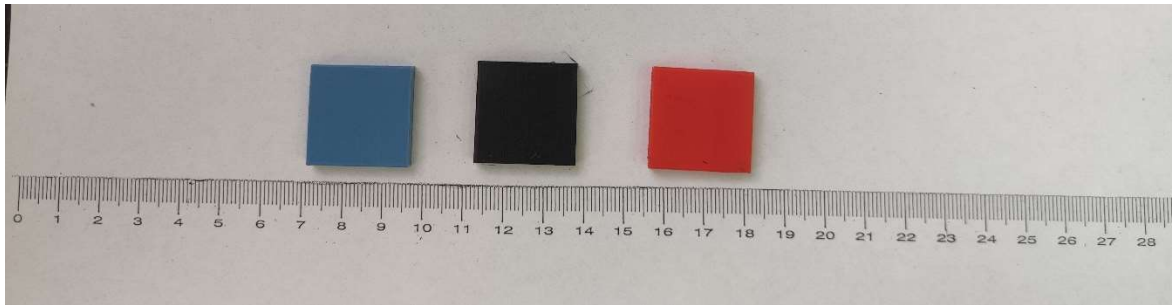
Slika 10: Dijamantna piramida (a) i otisak/nastalo udubljenje (b)



Izvor: Autor modificirao prema odabranom izvoru [8]

Ispitni materijali za ispitivanje tvrdoće prema Vickersu su pločice prikazane na slici 11.

Slika 11: Pločice za ispitivanje tvrdoće prema Vickersu



Izvor: Autor

2.5.3. Ispitivanje udarne radnje loma

Žilavost je svojstvo materijala koje opisuje njegovu sposobnost da apsorbira energiju i plastično se deformira prije loma. To je kombinacija čvrstoće i plastičnosti materijala i pokazuje koliko se energije može apsorbirati prije nego što materijal pukne. Materijali s visokim stupnjem žilavosti su sposobni podnijeti udarce i nagla opterećenja bez pucanja, što je posebno važno za strukture koje su izložene dinamičkim opterećenjima [6].

Ispitivanje udarne radnje loma provodi se kako bi se odredila žilavost materijala pri dinamičkim opterećenjima. Najčešće korištene metode su Charpyev i Izodov test. Izodov test je sličan Charpyjevom testu, ali se uzorak postavlja vertikalno, a udarac se zadaje na vrh uzorka. Ispitivanje žilavosti za potrebe ovoga rada vršilo se na ZWICK ROELL RKP450 Charpy-jevom batu odnosno klatnu, dakle Charpy-jevom metodom (slika 12).

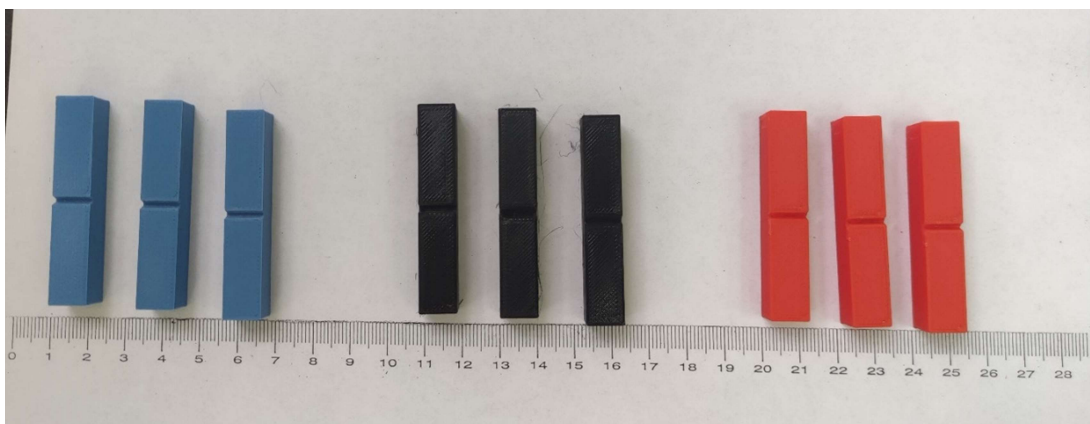
Slika 12: ZWICK ROELL RKP450 Charpy-jevo klatno



Izvor: Autor

U standardnom postupku, uzorak u obliku prizmatične epruvete sa V zarezom (slika 13) postavlja se horizontalno na nosače, a klatno ga udara po sredini (slika 14, 15, 16), okomito na V zarez. Energija potrebna za lom uzorka, koja se mjeri prema visini do koje se klatno podigne nakon udara, predstavlja mjeru žilavosti materijala.

Slika 13: Charpy-jeva epruveta



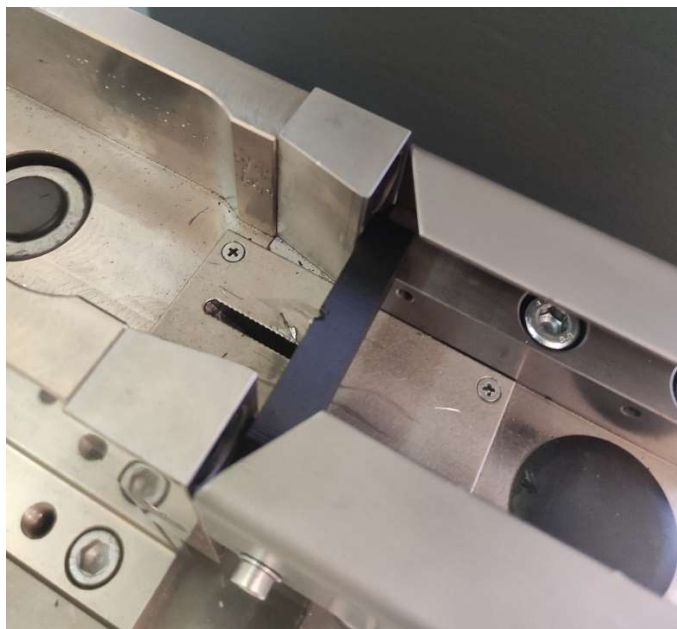
Izvor: Autor

Slika 14: Charpy-jeva epruveta u horizontalnim držačima – ABS



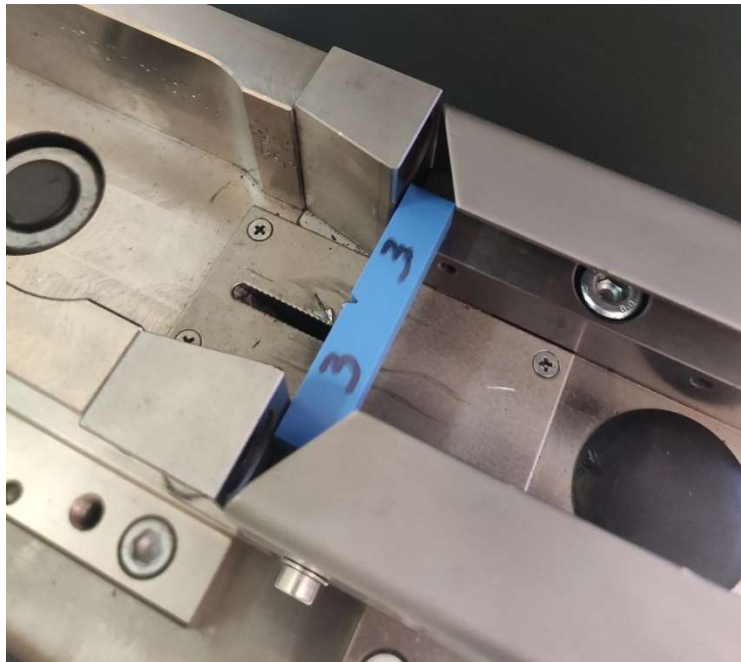
Izvor: Autor

Slika 15: Charpy-jeva epruveta u horizontalnim držačima - PET G



Izvor: Autor

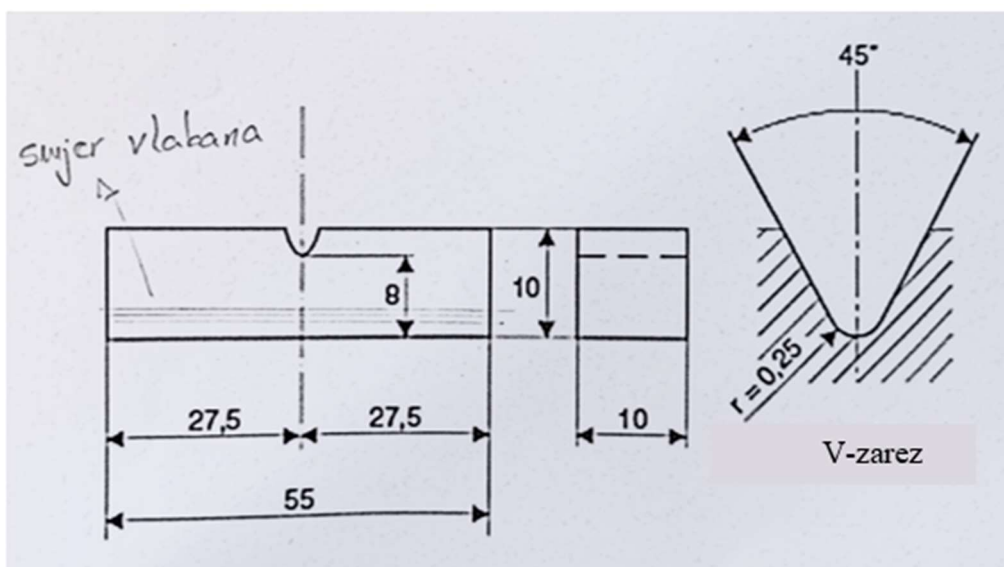
Slika 16: Charpy-jeva epruveta u horizontalnim držačima – PLA



Izvor: Autor

Dimenzije Charpy-jeve epruvete prema normi HRN ISO 148-1 su $l = 55$ [mm], $a = 10$ [mm] i $r = 0,25$ mm. Kut V zarezja jednak je 45° , a dubina 2 mm (slika 17).

Slika 17: Skica dimenzija Charpy-jeve epruvete



Izvor: Autor modificirao prema odabranom izvoru [9]

3. REZULTATI ISPITIVANJA I ODABIR MATERIJALA

3.1. Rezultati statičkog vlačnog ispitivanja čvrstoće materijala

U tablici 1 prikazane su mjere izrađenih i ispitanih epruveta u ovome radu. Epruvetama su dodijeljeni brojevi radi preglednosti rezultata. Kako je 3D ispis još uvijek u razvoju i nemoguće je dobiti savršeno ispisan uzorak, potrebno je naglasiti da se promjer epruvete mjeri na tri dijela njenog vrata (d_1 , d_2 , d_3) te se kao parametar promjera uzima njihova srednja vrijednost d_o . Parametri provedbe vlačnog testa računaju se prema normi HRN EN ISO 6892-1. To je norma koja se odnosi na metalne materijale, ali radi dostupnog uređaja odabrano je pratiti smjernice te norme i u jednakim uvjetima dobiti konačno usporedive rezultate. Parametar v_1 označava brzinu deformacije do dogovorene granice razvlačenja ($Rp_{0,2}$), dok parametar v_2 označava brzinu deformacije nakon $Rp_{0,2}$.

Tablica 1: Dimenzije epruveta i parametri vlačnog testa

		d_1 [mm]	d_2 [mm]	d_3 [mm]	d_o [mm]	S_o [mm ²]	L_o [mm]	L_c [mm]	v_1 [m/s]	v_2 [m/s]
ABS	2024/meri-1	9,85	9,94	9,87	9,89	76,77	50	63	5,168	22,553
	2024/meri-2	10,23	10,23	10,28	10,25	82,46				
	2024/meri-3	10,21	10,11	10,16	10,16	81,07				
PET G	2024/meri-4	9,91	9,90	9,91	9,91	77,08				
	2024/meri-5	9,97	9,92	9,95	9,95	77,70				
	2024/meri-6	9,85	9,89	9,84	9,86	76,36				
PLA	2024/meri-7	9,81	9,80	9,78	9,80	75,38				
	2024/meri-8	9,83	9,83	9,85	9,84	76,00				
	2024/meri-9	9,83	9,84	9,81	9,83	75,84				

Nakon mjerenja parametara svake epruvete, na epruveti se označuju mjerne duljine deformacije odnosno L_o i L_c (slika 18) te se nakon toga epruveta postavlja u držače i učvršćuje između čeljusti statičke kidalice. Nastavci čeljusti se odabiru prema obliku epruvete, u ovom slučaju odabrani su nastavci za kružni poprečni presjek držača, prikazani na slici 19, koji se postavljaju u dijelove čeljusti kidalice prikazane na slici 20 te naposljetku u same čeljusti kidalice prikazane na slici 21.

Slika 18: Mjerne duljine deformacije



Izvor: Autor

Slika 19: Nastavci čeljusti kidalice za kružni poprečni presjek držača



Izvor: Autor

Slika 20: Dijelovi čeljusti kidalice



Izvor: Autor

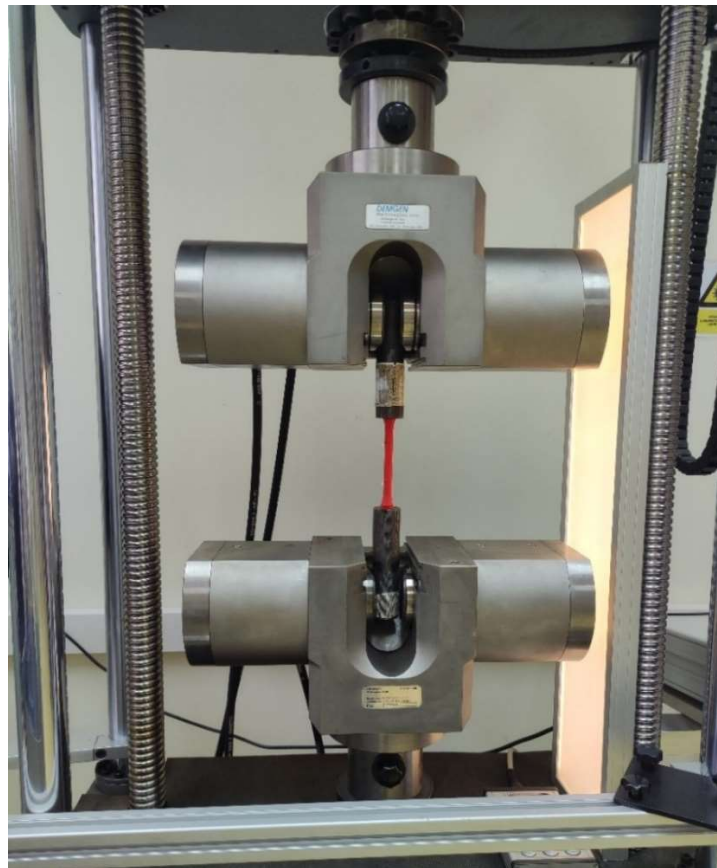
Slika 21: Donja čeljust kidalice



Izvor: Autor

Treba dodatno obratiti pažnju na centriranje epruvete u uređaju za ispitivanje kako bi se izbjeglo savijanje ili nejednako opterećenje. Za potrebe ispitivanja materijala u ovome radu korištena je MESSPHYSIK BETA 250 univerzalna statička kidalica, najveće vlačne sile $F_m = 250$ [kN], prikazana na slici 22.

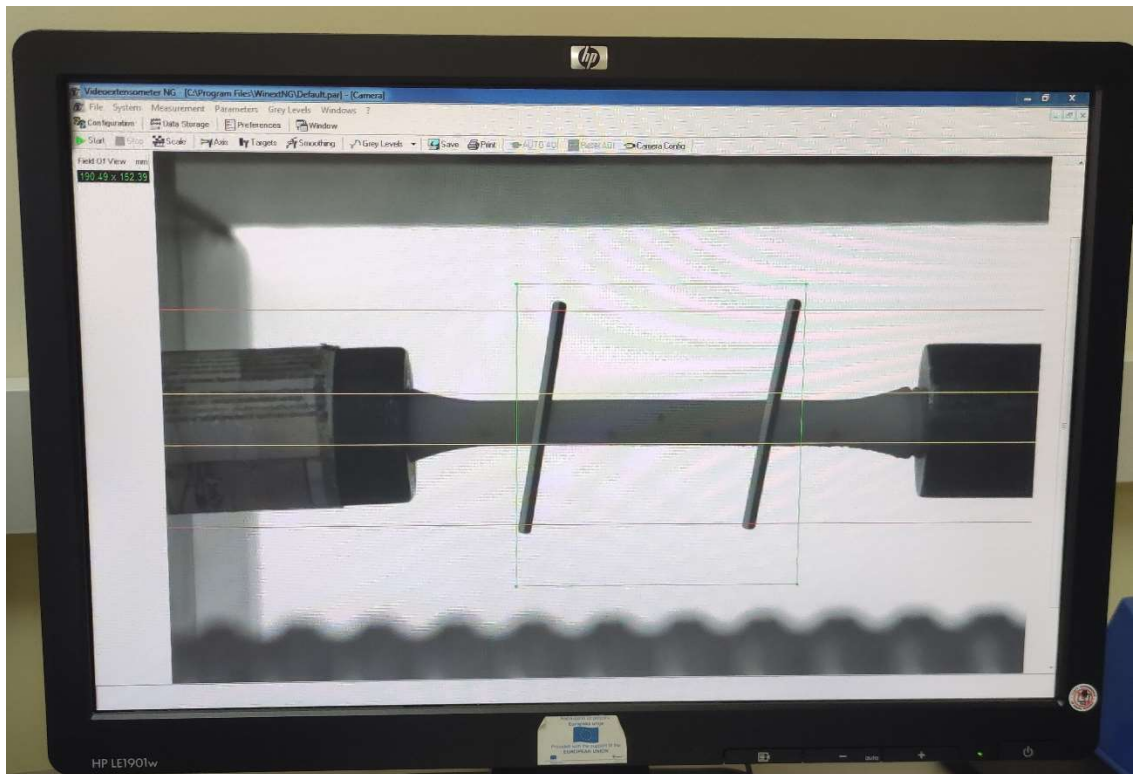
Slika 22: MESSPHYSIK BETA 250 univerzalna statička kidalica



Izvor: Autor

Prethodno navedena kidalica opremljena je s video ekstenzometrima i laserskim ekstenzometrima. U slučaju ispitivanja 3D ispisanih materijala bolje je koristiti video ekstenzometar kako bi se dobili što precizniji rezultati. Važno je napomenuti da se kod korištenja videoekstenzometara na epruvete trebaju ukošeno postaviti mete na što precizniju međusobnu udaljenost kako bi se mogla pratiti deformacija i dobiti što točniji rezultat ispitivanja kao što je prikazano na slici 23.

Slika 23: Prikaz mjerenja videoekstenzometrom



Izvor: Autor

Problem na koji se nailazi kod korištenja laserskih ekstenzometara za odabir točaka mjerenja leži u načinu 3D ispisa epruveta, odnosno, obzirom da se uzorci ispisuju u nitima, stvaraju se sitna rebra između niti te laser koji pogađa epruvetu u danom momentu vrlo lako može promijeniti točku mjerenja te ugroziti točnost ispitivanja. Nadalje, nakon postavljanja epruvete u kidalicu, parametri prikazani u tablici 1 upisuju se u upravljački program na računalu koji je povezan sa kidalicom te preko kojeg se očitavaju mjerenja. Kidalica primjenjuje vlačnu silu na uzorak sve dok ne dođe do deformacije ili loma. Tokom ispitivanja, kidalica kontinuirano mjeri i bilježi sile i produljenje. Iz dobivenih podataka generira se dijagram sila-produljenje, koji se dalje koristi za izračunavanje različitih mehaničkih svojstava.

Na slici 24 prikazani su rezultati vlačnog statičkog ispitivanja svih 9 epruveta prethodno navedenih materijala.

Slika 24: Rezultati statičkog vlačnog ispitivanja

MET.R.IS.

Page 1

Test Certificate

Metals Tensile Test

Test standard.....HRN EN ISO 6892
 Tester.....Ener Spada
 Material.....3D print ABS, PLA...

Supplier.....2024/Meri
 Tested on.....2024-05-29
 Rn. LAB.....Meri dip.

Testing machine.....Beta250
 Axial extensometer.....ME46-NG
 Pretension.....5 MPa
 Gripped length.....280 mm
 Test speed 1.....0 % -> 5.168 mm/min
 Test speed 2.....Rp0.2 -> 22.553 mm/min

Artikel / Projekt.....celik
 Parameter set.....HRN EN ISO 6892

Legend

BNo.....Batch number
 d.....Diameter
 a.....Thickness
 b.....Width
 S0.....Cross-sectional area
 L0.....Gauge length

Rp0.2.....Proof stress at 0.2%
 Rm.....Tensile strength
 Fm.....Maximum load
 A.....Breaking elongation
 E.....E-Modulus

Test No	BNo	d mm	a mm	b mm	S0 mm ²	L0 mm	Rp0.2 MPa	Rm MPa	Fm kN	A %
1228	Meri-1	9.890	0.000	0.000	76.82	50.00	36.16	41.84	3.215	1.959
1229	Meri-2	10.25	0.000	0.000	82.52	50.00	34.13	39.06	3.223	1.195
1230	Meri-3	10.16	0.000	0.000	81.07	50.00	36.40	38.48	3.120	1.332
1231	Meri-4	9.910	0.000	0.000	77.13	50.00	31.71	59.79	4.612	17.22
1232	Meri-5	9.950	0.000	0.000	77.76	50.00	36.52	58.90	4.580	2.166
1233	Meri-6	9.860	0.000	0.000	76.36	50.00	45.65	59.85	4.570	2.217
1234	Meri-7	9.800	0.000	0.000	75.43	50.00	42.97	51.49	3.884	3.657
1235	Meri-8	9.840	0.000	0.000	76.05	50.00	45.55	50.43	3.835	2.374
1236	Meri-9	9.830	0.000	0.000	75.89	50.00	30.91	49.44	3.752	6.448

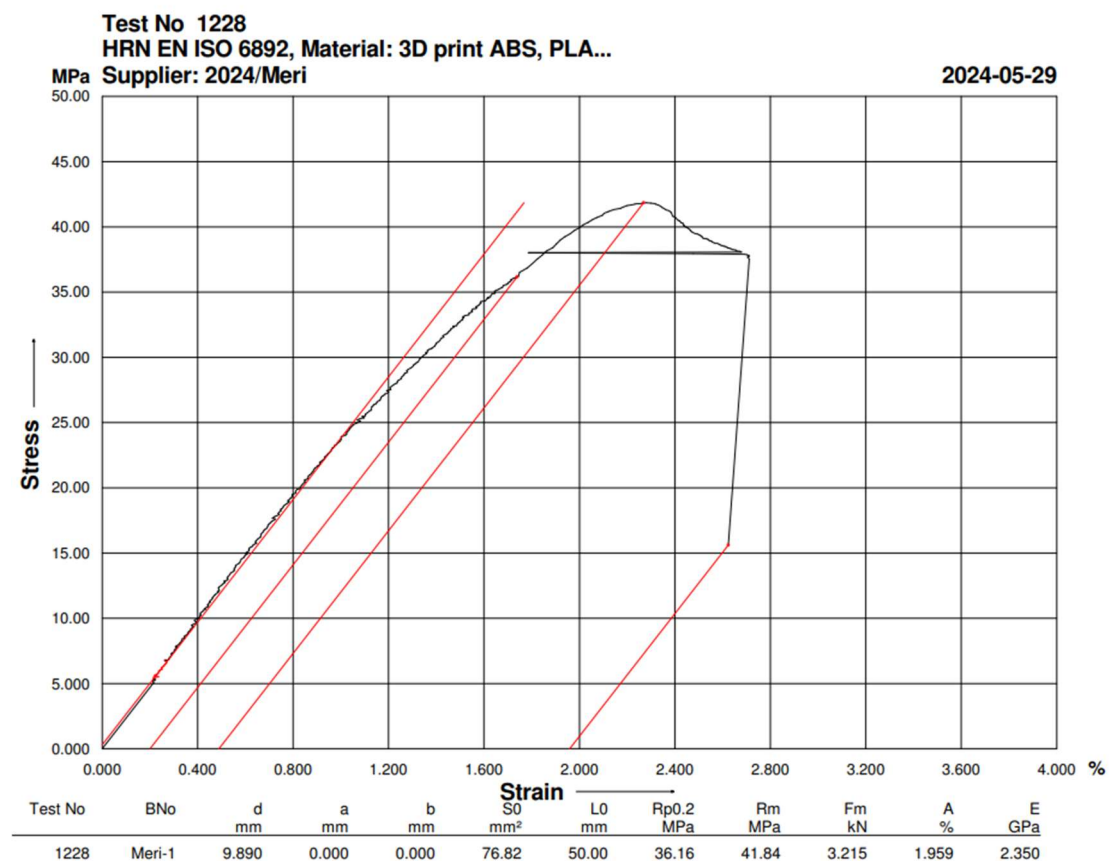
Izvor: Autor

Srednja vrijednost rezultata vlačne čvrstoće ABS materijala za silu srednje vrijednosti $F_m = 3,186$ [kN] iznosi $R_m = 39,79$ [MPa], dok produljenje epruvete iznosi $A = 1,495$ [%]. Srednje vrijednosti rezultata vlačnog statičkog ispitivanja prikazani su u tablici 2, dok su na slikama 25, 26 i 27 prikazani dijagrami sila-produljenje za pripadajuće epruvete koji su također priloženi na kraju rada.

Tablica 2: Srednje vrijednosti rezultata vlačnog statičkog ispitivanja ABS materijala

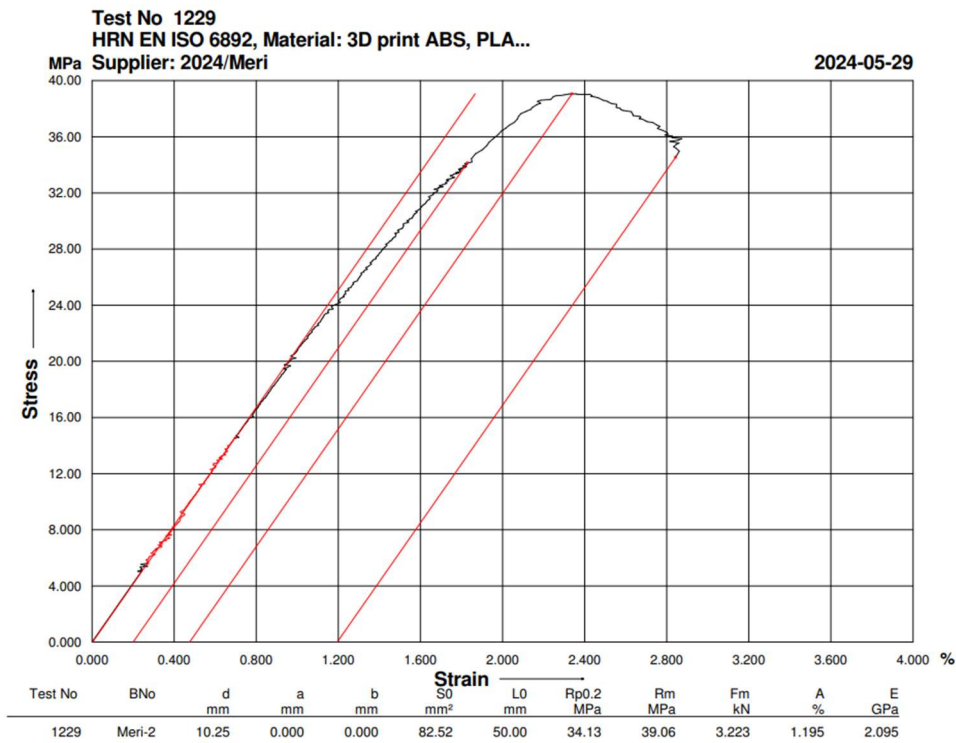
ABS						
	S_0 [mm ²]	L_0 [mm]	$R_{p0.2}$ [MPa]	R_m [MPa]	F_m [kN]	A [%]
1	76,82	50,00	36,16	41,84	3,215	1,959
2	82,52	50,00	34,13	39,06	3,223	1,195
3	81,07	50,00	36,40	38,48	3,120	1,332
srednja vrijednost	80,14	50,00	35,56	39,79	3,186	1,495

Slika 25: Dijagram sila-produljenje - Epruveta 1 -ABS



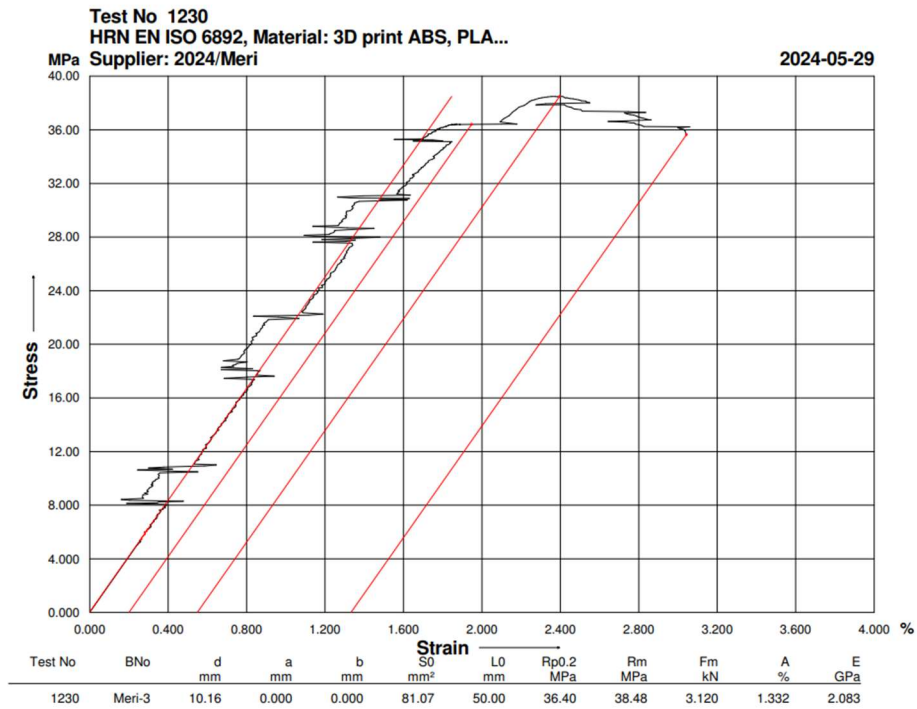
Izvor: Autor

Slika 26: Dijagram sila-produljenje - Epruveta 2 – ABS



Izvor: Autor

Slika 27: Dijagram sila-produljenje - Epruveta 3 – ABS



Izvor: Autor

Nadalje, srednje vrijednosti rezultata PET G materijala prikazane su u tablici 3 te za silu od $F_m = 4,587$ [kN] vlačna čvrstoća iznosi $R_m = 59,51$ [MPa]. Srednja vrijednost produljenja sve tri epruvete iznosi $A = 7,201$ [%], međutim kod prve ispitane epruvete se događa vidljivo odstupanje u rezultatu kao i na slici 27 (epruveta broj 4), a razlog tome je vrlo vjerojatno način ispisa materijala. Stoga je preciznije uzeti u obzir epruvete koje daju slične rezultate te njihovu srednju vrijednost produljenja koje u tom slučaju iznosi $A = 2,192$ [%]. Također, još jedan problem na koji se može naići i treba obratiti pažnju je pucanje epruvete kod navoja (slika 28) čiji se zaglavljani dio lako može izvaditi svrdlom bušilice obzirom da se radi o plastici. Kod metala je postupak malo drugačiji te obuhvaća konusni element sa lijevim navojem kojim se prvo napravi točkica na zaglavljenom dijelu epruvete te se onda navijanjem konusnog elementa, dio epruvete sam izvuče iz držača.

Slika 28: Zaglavljani dio navoja epruvete u držaču kidalice (PET G)



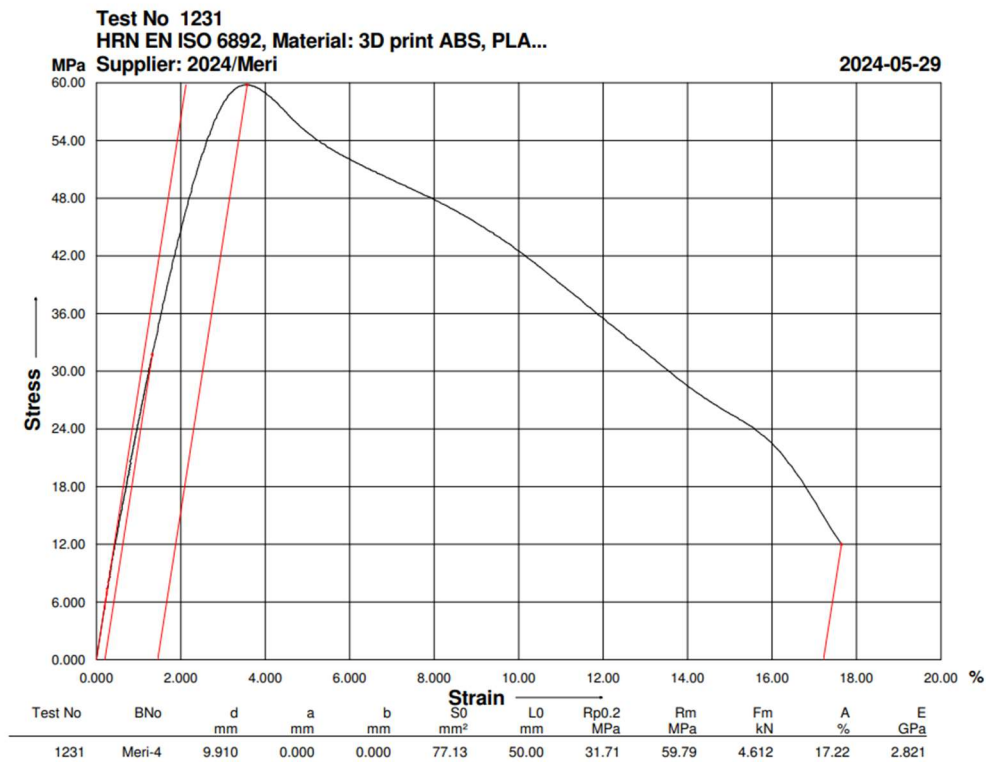
Izvor: Autor

Nadalje, na slikama 29, 30 i 31 prikazani su dijagrami sila-produljenje PET G materijala te su priloženi na kraju rada.

Tablica 3: Srednje vrijednosti rezultata vlačnog statičkog ispitivanja PET G materijala

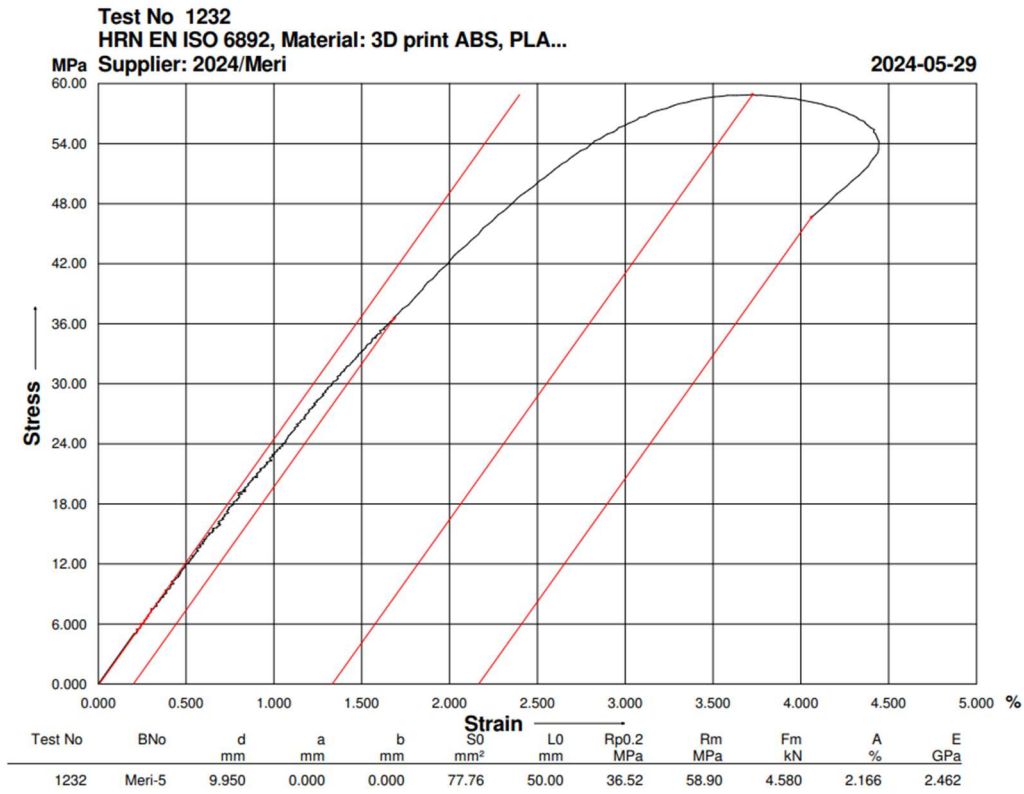
PET G						
	S_0 [mm ²]	L_0 [mm]	$R_{p0.2}$ [MPa]	R_m [MPa]	F_m [kN]	A [%]
4	77,13	50,00	31,71	59,79	4,612	17,22
5	77,76	50,00	36,52	58,90	4,580	2,166
6	76,36	50,00	45,65	59,85	4,570	2,217
srednja vrijednost	77,08	50,00	37,96	59,51	4,587	7,201
						2,192

Slika 29: Dijagram sila-produljenje – Epruveta 4 – PET-G



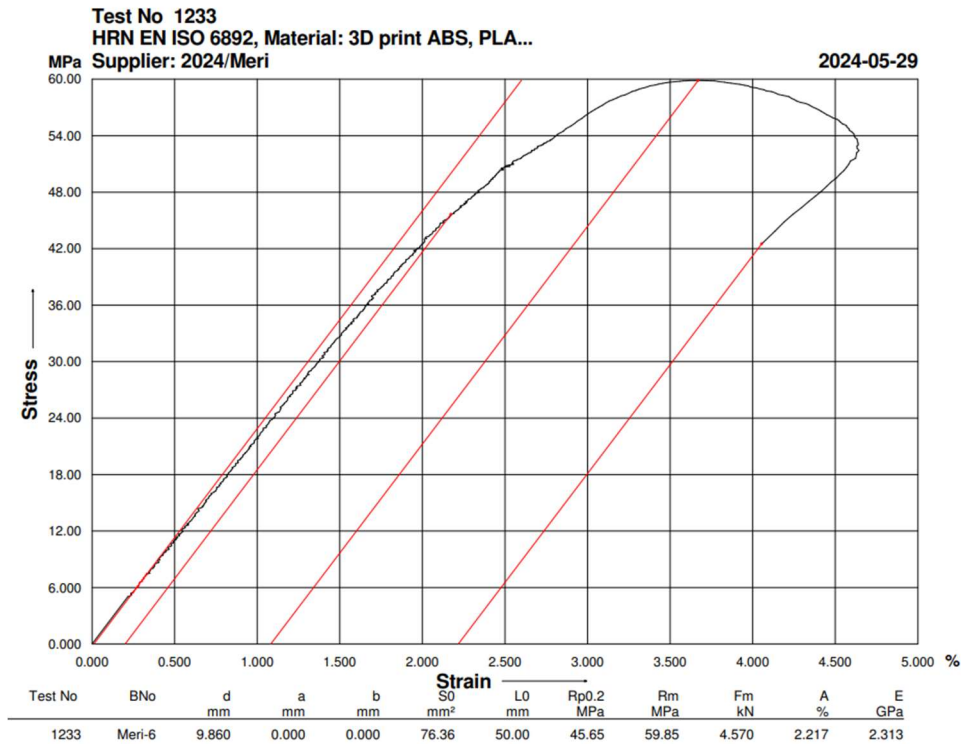
Izvor: Autor

Slika 30: Dijagram sila-produljenje - Epruveta 5 - PET G



Izvor: Autor

Slika 31: Dijagram sila-produljenje - Epruveta 6 - PET G



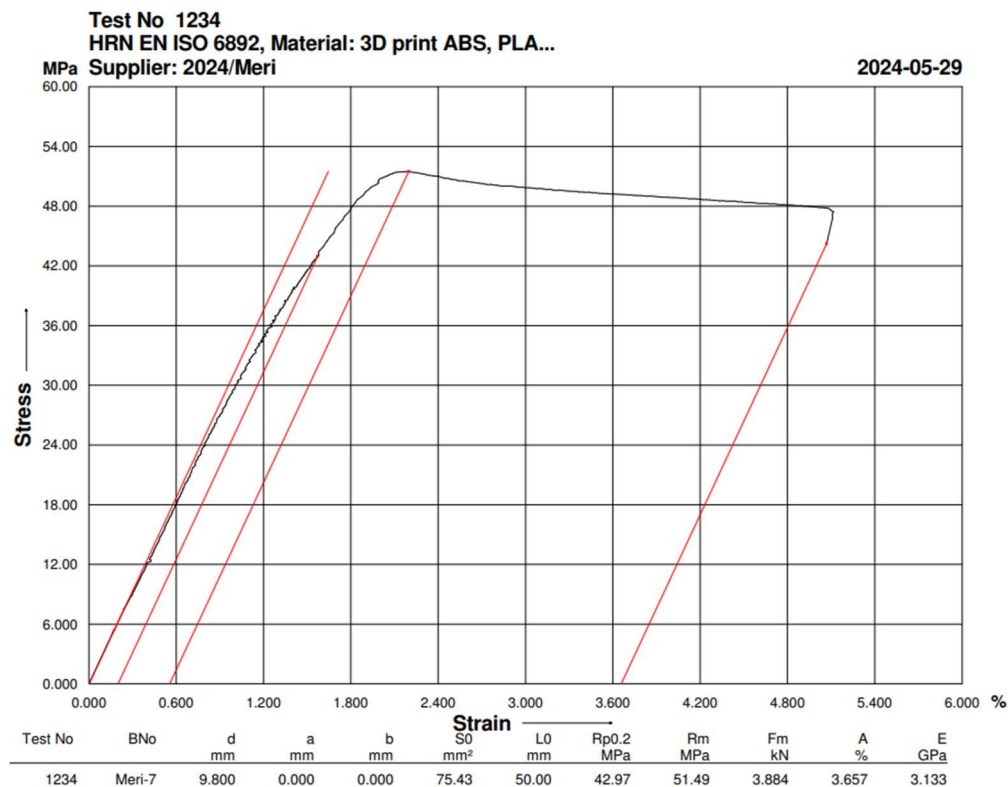
Izvor: Autor

U tablici 4, prikazane su srednje vrijednosti rezultata PLA materijala. Dakle, za silu iznosa $F_m = 3,824$ [kN] vlačna čvrstoća iznosi $R_m = 50,45$ [MPa] te je produljenje jednako $A = 4,160$ [%]. Na slikama 32, 33 i 34 prikazani su dijagrami sila-produljenje navedenog materijala te su također priloženi na kraju rada.

Tablica 4: Srednje vrijednosti rezultata vlačnog statičkog ispitivanja PLA materijala

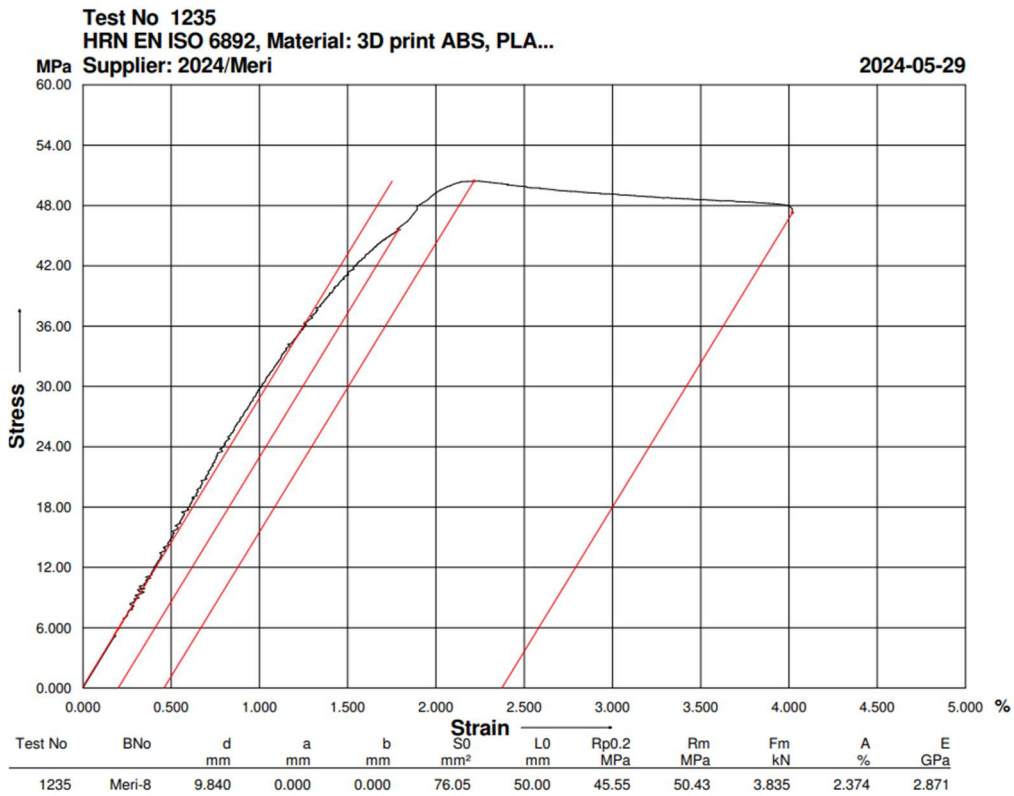
PLA						
	S_0 [mm ²]	L_0 [mm]	$R_{p0.2}$ [MPa]	R_m [MPa]	F_m [kN]	A [%]
7	75,43	50,00	42,97	51,49	3,884	3,657
8	76,05	50,00	45,55	50,43	3,835	2,374
9	75,89	50,00	30,91	49,44	3,752	6,448
srednja vrijednost	75,79	50,00	39,81	50,45	3,824	4,160

Slika 32: Dijagram sila-produljenje - Epruveta 7 – PLA



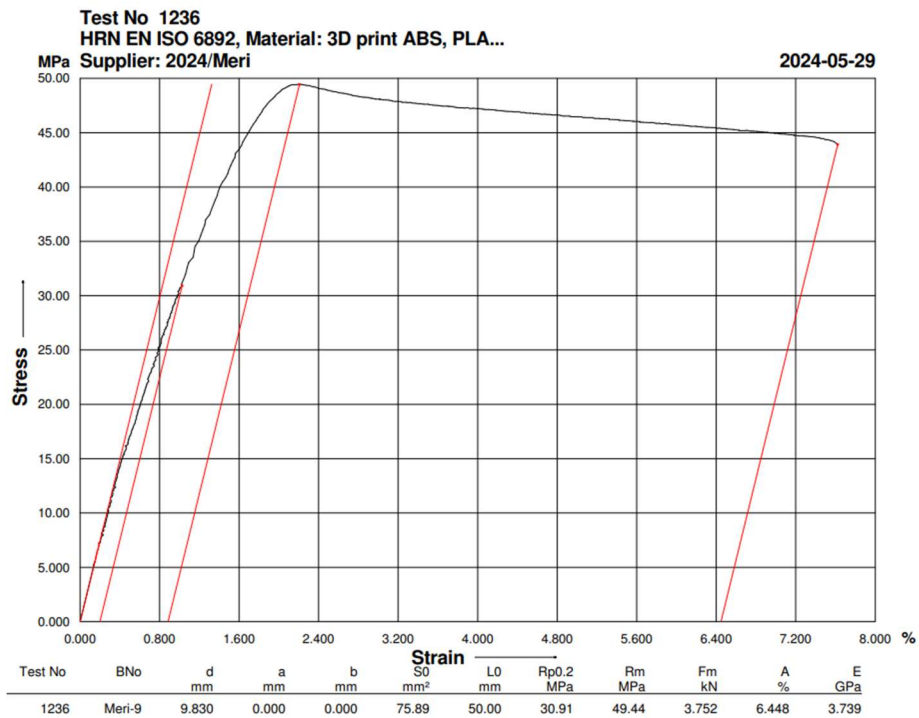
Izvor: Autor

Slika 33: Dijagram sila-produljenje - Epruveta 8 - PLA



Izvor: Autor

Slika 34: Dijagram sila-produljenje - Epruveta 9 - PLA



Izvor: Autor

Zaključuje se da je najčvršći materijal PET G. Brojevi na slici 24 i 35 odgovaraju dodijeljenim brojevima epruветama u tablicama 1, 2, 3 i 4.

Slika 35: Stanje epruветa nakon vlačnog statičkog ispitivanja



Izvor: Autor

3.2. Rezultati ispitivanja tvrdoće materijala

Obzirom da se kod ispitivanja tvrdoće materijala obično ispituju homogeni materijali, a načinom 3D ispisivanja još uvijek nije moguće dobiti takvu površinu materijala, bitno je izgladiti površinu odnosno ispolirati je kako bi otisak dijamantne piramide bio što točniji te kako bi samo ispitivanje bilo uspješno. Poliranje materijala s vodom prikazano je na slici 36 te se izvodilo na uređaju STRUERS LaboPol-5.

Slika 36: Poliranje materijala za ispitivanje tvrdoće



Izvor: Autor

Kao što je već objašnjeno, dijamantna piramida se utisne u površinu materijala s odabranom silom, u ovom slučaju HV0,05, odnosno $F \approx 0,49 \text{ N}$ (slika 37). Opterećenje se zadržava 12 sekundi tijekom kojih je vrlo važno da se ne dira uređaj niti postolje na kojem uređaj stoji kako ne bi došlo do pomaka i ugrozila se ispravnost ispitivanja. Ispitivanje tvrdoće prema Vickersu se vršilo mikrotvrdomjerom STRUERS DURAMIN 2 prikazanim na slici 38 prema normi HRN ISO 6507.

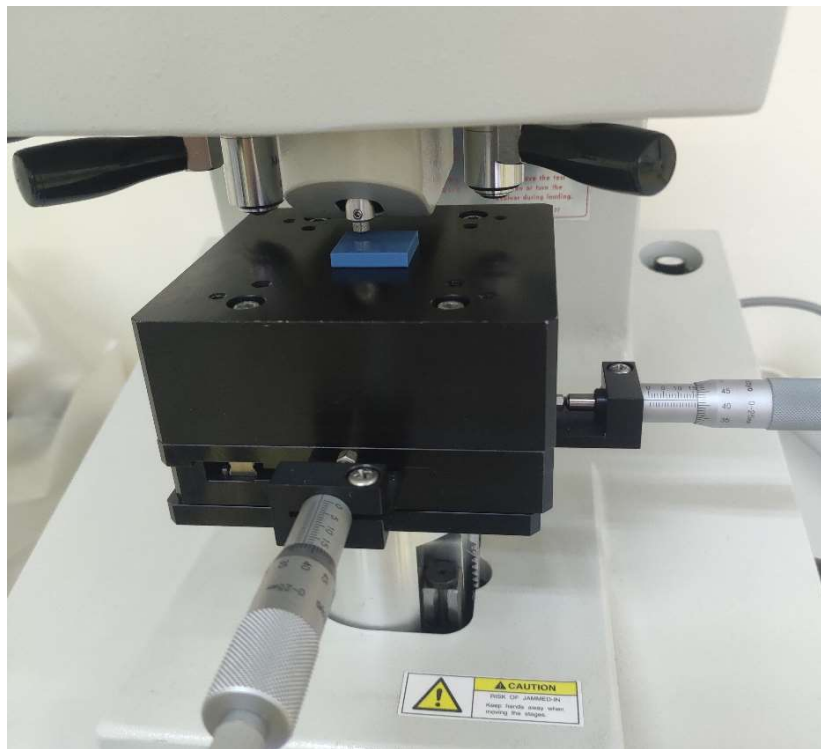
Nakon uklanjanja opterećenja, mikroskopom se mjere dijagonale nastalog udubljenja te uređaj sam izračunava tvrdoću prema Vickersu (HV) koja se također može računati prema formuli:

$$HV = 1,854 \frac{F}{d^2}$$

gdje je:

- F - sila opterećenja u kilogramima sile (N),
- d - prosječna dužina dijagonale udubljenja u milimetrima (mm) [8].

Slika 37: Utiskivanje dijamantne piramide u pločicu materijala



Izvor: Autor

Slika 38: STRUERS DURAMIN 2 mikrotvrdomjer



Izvor: Autor

Rezultati ispitivanja tvrdoće prema Vickersu za ABS materijal dani su u tablici 5. Srednje vrijednosti izmjerenih dijagonala otisaka jednake su $d_1 = 80,55$ [μm] i $d_2 = 80,31$ [μm] te srednja vrijednost tvrdoće prema Vickersu iznosi $HV = 14,28$.

Tablica 5: Rezultati ispitivanja tvrdoće prema Vickersu – ABS

ABS			
	d_1 [μm]	d_2 [μm]	HV
1	81,73	81,65	13,8
2	81,38	80,15	14,2
3	79,90	81,90	14,1
4	80,80	78,50	14,6
5	78,96	79,35	14,7
Srednja vrijednost	80,55	80,31	14,28

Nadalje, srednje vrijednosti izmjerenih dijagonala otisaka za PET G materijal jednake su $d_1 = 81,98$ [μm] i $d_2 = 85,27$ [μm] čime se dolazi do srednje vrijednosti ispitane tvrdoće po Vickersu od $HV = 13,2$ (tablica 6).

Tablica 6: Rezultati tvrdoće prema Vickersu - PET G

PET G			
	d_1 [μm]	d_2 [μm]	HV
1	81,93	85,88	13,1
2	81,52	85,25	13,3
3	81,90	86,89	13,0
4	82,70	84,33	13,2
5	81,87	84,01	13,4
Srednja vrijednost	81,98	85,27	13,2

Srednje vrijednosti izmjerenih dijagonala otiska za PLA materijal iznose $d_1 = 67,67$ [μm] i $d_2 = 68,26$ [μm], dok srednja vrijednost tvrdoće prema Vickersu iznosi $HV = 20,0$ (tablica 7). Može se zaključiti da PLA materijal ima najveću tvrdoću prema Vickersu.

Tablica 7: Rezultati tvrdoće prema Vickersu – PLA

PLA			
	d_1 [μm]	d_2 [μm]	HV
1	67,92	68,59	19,8
2	67,66	69,09	19,8
3	66,82	67,43	20,5
4	67,81	68,13	20,0
5	68,12	68,06	19,9
Srednja vrijednost	67,67	68,26	20,0

3.3. Rezultati ispitivanja udarne radnje loma

Potrebno je napomenuti da prema normi HRN ISO 148-1 prije ispitivanja materijala, treba kalibrirati uređaj kako bi se potvrdio ispravan rad uređaja.

Kako bi se odredio gubitak uzrokovan trenjem analognog pokazivača, uređaj se koristi na uobičajen način, ali bez postavljenog uzorka. Zabilježi se kut podizanja β_1 ili očitavanje energije K_1 . Zatim se izvodi drugo ispitivanje bez poništavanja analognog pokazivača i zabilježi se novi kut podizanja β_2 ili očitavanje energije K_2 . Gubitak zbog trenja pokazivača tijekom podizanja računa se jednadžbom:

$$p = M(\cos \beta_1 - \cos \beta_2),$$

ako je skala podijeljena u stupnjevima ili:

$$p = K_1 - K_2,$$

kada je skala podijeljena u jedinicama energije. Ukoliko uređaj ne sadrži analogni pokazivač, onda ovo mjerenje nije potrebno provoditi.

Nadalje, postupak za određivanje gubitaka uzrokovanih trenjem ležajeva i otporom zraka za jedno polu-njihanje je sljedeći: nakon određivanja β_2 ili K_2 , klatno se vraća u početni položaj. Bez poništavanja pokazivača, klatno se otpušta bez udaraca i vibracija te se pušta da se njiše 10 polu-njihanja. Nakon što klatno započne svoje 11. polu-njihanje, pokazivač se treba pomaknuti na otprilike 5 % kapaciteta opsega skale i zabilježiti vrijednost kao β_3 ili K_3 . Gubitci zbog trenja ležajeva i otpora zraka za jedno polu-njihanje jednaki su:

$$p' = \frac{1}{10} M(\cos \beta_3 - \cos \beta_2),$$

ako je skala podijeljena u stupnjevima ili:

$$p' = \frac{1}{10} (K_3 - K_2),$$

kada je skala podijeljena u jedinicama energije. Broj njihanja može se promijeniti prema diskreciji korisnika uređaja, a p' treba korigirati prema primijenjenom broju njihanja. Ukupni gubitak zbog trenja, $(p + p')$, tako izmjeren, ne smije prelaziti 0,5 % nominalne potencijalne energije uređaja odnosno 2,75. Ako prelazi, a nije moguće smanjiti gubitak trenja smanjenjem trenja pokazivača, ležajeve treba očistiti ili zamijeniti [10].

U ovom slučaju dobili su se sljedeći rezultati:

$K_1 = 1,4$; $K_2 = 1,3$; $K_3 = 5$, dakle:

$$p = 1,4 - 1,3 = 0,1 \ ; \ p' = \frac{1}{10}(5 - 1,3) = 0,37 < 2,75,$$

koji zadovoljavaju prethodno navedene upute.

Kao i kod epruveta za ispitivanje vlačne čvrstoće, smjer vlakana odnosno niti kod 3D ispisa Charpy-jevih epruveta je vrlo važan kako bi materijal imao što bolja mehanička svojstva.

Kako je već i prije spomenuto, 3D ispis još uvijek nije savršen, tako ni uzorci nisu precizno ispisani stoga se širina (a), visina (a) i duljina (l) mjere na tri međusobno jednako udaljena mjesta te se uzimaju srednje vrijednosti kao parametri (tablica 8).

Tablica 8: Dimenzije epruveta za ispitivanje udaren radnje loma

		l [mm]	a [mm]	a [mm]	srednja vrijednost l [mm]	srednja vrijednost a [mm]	srednja vrijednost a [mm]
ABS nar.	2027/Meri- 1	54,69	10,00	10,05	54,81	10,01	10,03
		54,82	10,09	10,05			
		54,93	9,94	9,99			
	2027/Meri- 2	54,93	9,92	10,08	54,85	9,93	10,06
		54,95	9,99	10,06			
		54,67	9,87	10,04			
	2027/Meri- 3	54,75	9,86	10,04	54,80	9,90	10,05
		54,69	9,95	10,08			
		54,96	9,89	10,03			
5 G crni	2027/Meri- 4	54,94	9,89	9,95	54,78	9,92	9,99
		54,87	9,96	10,00			
		54,54	9,92	10,02			
	2027/Meri- 5	54,73	9,90	9,99	54,83	9,90	9,96
		54,76	9,90	9,98			
		54,99	9,91	9,92			

	2027/Meri-6	54,92	9,95	9,97	54,83	9,88	10,00
		54,82	9,80	10,06			
		54,76	9,90	9,98			
PLA plavi	2027/Meri-7	54,76	9,89	9,90	54,75	9,87	9,86
		54,77	9,86	9,85			
		54,73	9,85	9,83			
	2027/Meri-8	54,55	9,90	9,80	54,52	9,89	9,82
		54,52	9,89	9,80			
		54,48	9,87	9,85			
	2027/Meri-9	54,50	9,89	9,77	54,55	9,88	9,78
		54,57	9,87	9,79			
		54,59	9,88	9,79			

Rezultati Charpy-jeva ispitivanja žilavosti za ABS materijal prikazani su u tablici 9 te srednja vrijednost žilavosti za materijal ABS iznosi $KV = 2,7$ [J], za materijal PET-G $KV = 1,6$ [J] te za materijal PLA žilavost je jednaka $KV = 1,7$ [J] prema čemu se zaključuje kako je ABS najžilaviji od sva tri materijala. Sva mjerenja se uzimaju u obzir, jer nema značajnijih rasipanja materijala.

Tablica 9: Rezultati Charpy-jeva testa žilavosti

	ABS KV [J]	PET G KV [J]	PLA KV [J]
1	2,7	1,7	1,7
2	2,7	1,6	1,8
3	2,8	1,6	1,7
srednja vrijednost	2,7	1,6	1,7

3.4. Usporedba rezultata ispitivanja i odabir najboljeg materijala

Kod odabira najboljeg materijala za spojni element napajanja ručnog alata, koji će se stalno stavljati i skidati s alata i baterije, važno je razmotriti kako će materijal podnijeti različite vrste opterećenja i habanja. Relevantnost parametara čvrstoće, žilavosti i tvrdoće postavljena je prema njihovoj važnosti za ovu primjenu.

Na prvome mjestu je čvrstoća iz razloga što spojni element mora izdržati sile koje se primjenjuju tijekom rada bušilice. Čvrstoća materijala odnosi se na njegovu sposobnost da izdrži maksimalno opterećenje bez trajne deformacije ili loma. Ako materijal nije dovoljno čvrst, može se savijati ili deformirati pod pritiskom alata, što bi moglo otežati ili onemogućiti pravilno funkcioniranje spojnog elementa. U tablici 10 prikazane su srednje vrijednosti rezultata ispitivanja čvrstoće te se prema njima najčvršći pokazao PET-G materijal.

Tablica 10: Usporedba srednjih vrijednosti rezultata čvrstoće

ČVRSTOĆA			
	ABS	PET-G	PLA
F_m [kN]	3,186	4,587	3,824
R_m [MPa]	39,79	59,51	50,45
$R_{p0.2}$ [MPa]	35,56	37,96	39,81

Sljedeća po važnosti je žilavost koja je ključna, jer spojni element mora biti otporan na ponavljane udarce i vibracije te stalno naprezanje zbog postavljanja i skidanja s alata i baterije. Žilavost se odnosi na sposobnost materijala da apsorbira energiju i deformira se bez pucanja, što je presudno za izdržavanje udaraca i opterećenja koja mogu dovesti do lomljenja. Ako materijal nije dovoljno žilav, može doći do krhkih lomova pri udarcima ili tijekom rukovanja, što bi značilo česte kvarove i potrebu za zamjenom dijelova spojnog elementa, koji bi u ovom slučaju bili česti zbog određenih tankih dijelova spojnog elementa. U tablici 11 prikazane su srednje vrijednosti rezultata ispitivanja žilavosti te je na prvi pogled uočljivo da je ABS materijal najžilaviji dok su PLA i PET-G približno jednake žilavosti.

Tablica 11: Usporedba srednjih vrijednosti rezultata žilavosti

ŽILAVOST			
	ABS	PET-G	PLA
KV [J]	2,7	1,6	1,7

Tvrdoća je također važna, ali manje kritična u usporedbi sa žilavošću i čvrstoćom. Tvrdoća se odnosi na otpornost na habanje, što je važno za dijelove koji se često skidaju i postavljaju. Međutim, prevelika tvrdoća može smanjiti žilavost, čineći materijal krhkijim. Ako materijal nije dovoljno tvrd, spojni element može brzo pokazati znakove habanja, ali ovaj parametar je manje problematičan u usporedbi s potrebom za žilavošću i čvrstoćom. U tablici 12 prikazane su srednje vrijednosti rezultata ispitivanja tvrdoće te je prema njima PLA materijal najtvrdi. Međutim, za potrebe ispisa spojnog elementa sa postojećim tanjim dijelovima koji su podležniji lomu, prevelika tvrdoća može biti rizična te je potrebno odabrati manju tvrdoću. Stoga za ovaj parametar najbolji rezultat ima PET-G materijal.

Tablica 12: Usporedba srednjih vrijednosti rezultata tvrdoće

TVRDOĆA			
	ABS	PET-G	PLA
HV	14,28	13,2	20

Čvrstoća je najvažnija, jer omogućuje materijalu da izdrži operativna opterećenja bez deformacije. Žilavost osigurava otpornost na udarce i ponavljajuće opterećenje, što je ključno za spojni element koji se stalno postavlja i skida, dok je tvrdoća važna za otpornost na površinsko habanje i grebanje, ali manje kritična za ovu specifičnu primjenu.

Osim mehaničkih parametara, u obzir ulazi i parametar cijene materijala. Filament PET-G materijala iznosi cca. 18 [EUR/kg], dok filamenti ABS i PLA materijala iznose cca. 20 [EUR/kg]. Prema tome te prema rezultatima ispitivanja materijala za ispis spojnog elementa odabire se PET-G materijal.

4. DIMENZIONIRANJE I MODELIRANJE SPOJNOG ELEMENTA

4.1. Program za 3D modeliranje – SolidWorks

Solidworks program za 3D modeliranje, poznat je po širokom spektru značajki i visokoj funkcionalnosti, a koristi se u raznim zanimanjima i industrijama diljem svijeta. Parametarski dizajn omogućuje dizajnerima da vide kako promjene utječu na susjedne komponente, omogućujući brzo i jednostavno ispravljanje problema. SolidWorks nudi jednostavan, ali sofisticiran 3D CAD dizajn, predloške i CAD biblioteku za poboljšanu učinkovitost, automatizaciju i ponovnu upotrebu dizajna te alate za procjenu troškova u stvarnom vremenu. Provjera smetnji omogućuje rano uočavanje potencijalnih rizika, a korisnici mogu brzo stvarati 2D crteže, animacije i fotorealistične prikaze.

Industrije u kojima se koristi SolidWorks uključuju zrakoplovstvo, robu široke potrošnje, biološke znanosti, transport i mobilnost te energetiku. Zanimanja koja koriste ovaj program su strojarski i proizvodni inženjeri, elektrotehnički inženjeri, arhitekti, inženjeri za procese i cjevovode, dizajneri, crtači, planeri, ali i umjetnici. Program je veoma jednostavan za korištenje pa ga osim iskusnih dizajnera koriste i studenti.

Neki od alata koje Solidworks posjeduje su SolidWorks Visualize koji omogućuje stvaranje fotorealističnih prikaza, Solidworks Simulation koji omogućuje testiranje dizajna i identifikaciju nedostataka prije proizvodnje fizičkog prototipa odnosno modela, alat za crteže kojim se omogućuje brzo stvaranje 2D prikaza korisnih za temeljitu evaluaciju, SolidWorks CAM koji proizvodi datoteke za izravnu proizvodnju te 3DEXPERIENCE Marketplace koji omogućuje vanjsko izvršavanje proizvodnje prototipa i dijelova izravno unutar korisničkog sučelja.[11]

4.2. Skica spojnog elementa

Prije početka modeliranja dijelova spojnog elementa u programu SolidWorks, trebali su se odabrati dijelovi alata različitih proizvođača te prema njima napraviti skice dijelova spojnog elementa prikazanih na slikama 40, 42 i 43. Osim skica, u prilogima se nalazi detaljna dokumentacija spojnog elementa u obliku nacрта.

U ovom slučaju uzela se baterija proizvođača Parkside od 20 [V] (slika 39) te akumulatorska bušilica proizvođača Makita za baterije napona 18 [V] (slika 41). Treba se napomenuti da dio spojnog elementa koji se postavlja na Makita bušilicu ne posjeduje pojedine utore ili dijelove kao i Makita baterija obzirom da se spojni element ne treba postavljati na punjač. Isto tako, dio spojnog elementa koji se postavlja na Parkside bateriju sadrži samo dvije stopice za kontakt, pozitivni i negativni.

Također je važno napomenuti kako je ovaj spojni element prema svojim karakteristikama kompatibilan samo sa Makita bušilicom namijenjenom za baterije napona od 18V, razlog tome je i to da je razlika od 2 [V] između bušilice i baterija zanemariva, dok bi između Parkside baterije, jedine postojeće, od 20 [V] i Makita bušilice od naprimjer 14 [V] razlika ipak bila veća i moglo bi doći do različitih problema. Bušilica je dizajnirana za rad s naponom od 14 [V], pa povećani napon od 20 [V] može uzrokovati pregrijavanje motora, što može dovesti do oštećenja ili čak do kvara bušilice. Viši napon može oštetiti elektroničke komponente unutar bušilice, uključujući prekidače, regulator brzine i ostale sklopove. U najgorem slučaju, povećani napon može uzrokovati kratki spoj, što može dovesti do požara ili eksplozije. Čak i ako bušilica odmah ne otkáže, konstantna upotreba s većim naponom može značajno smanjiti njen radni vijek.

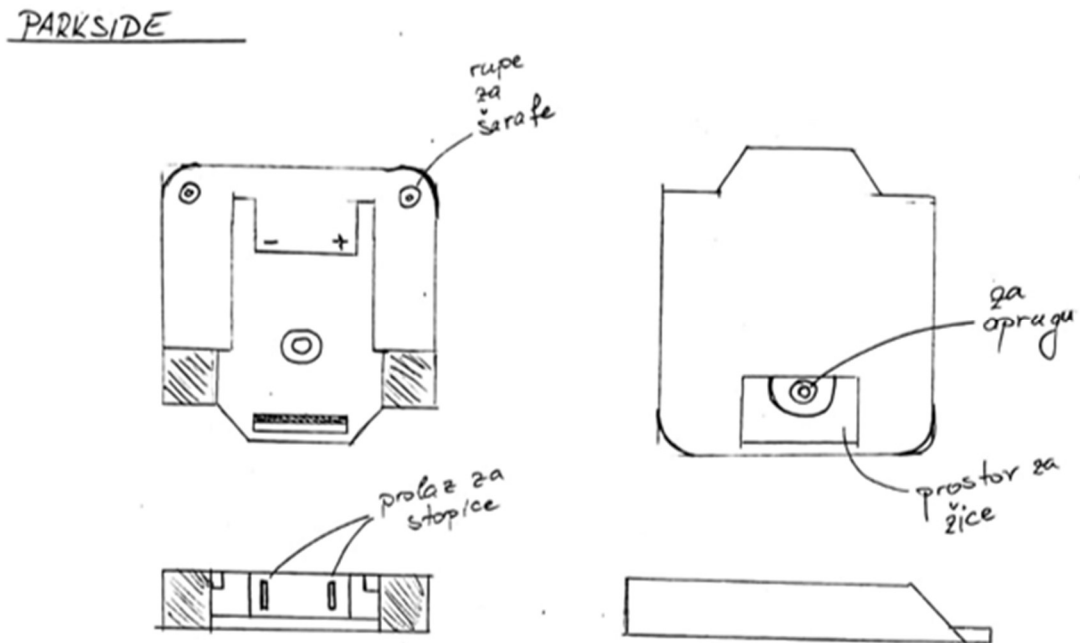
Slika 39: Baterija proizvođača Parkside



Izvor: Autor

Na slici 40 prikazana je skica dijela spojnog elementa za Parkside bateriju te su naglašeni određeni dijelovi kao što su prolazi za stopice, rupe za šarafe, prostor za žice te utor i pipak za oprugu koji su ujedno dijelovi bitni za spajanje i funkcionalnost spojnog elementa.

Slika 40: Skica dijela spojnog elementa za Parkside bateriju



Izvor: Autor

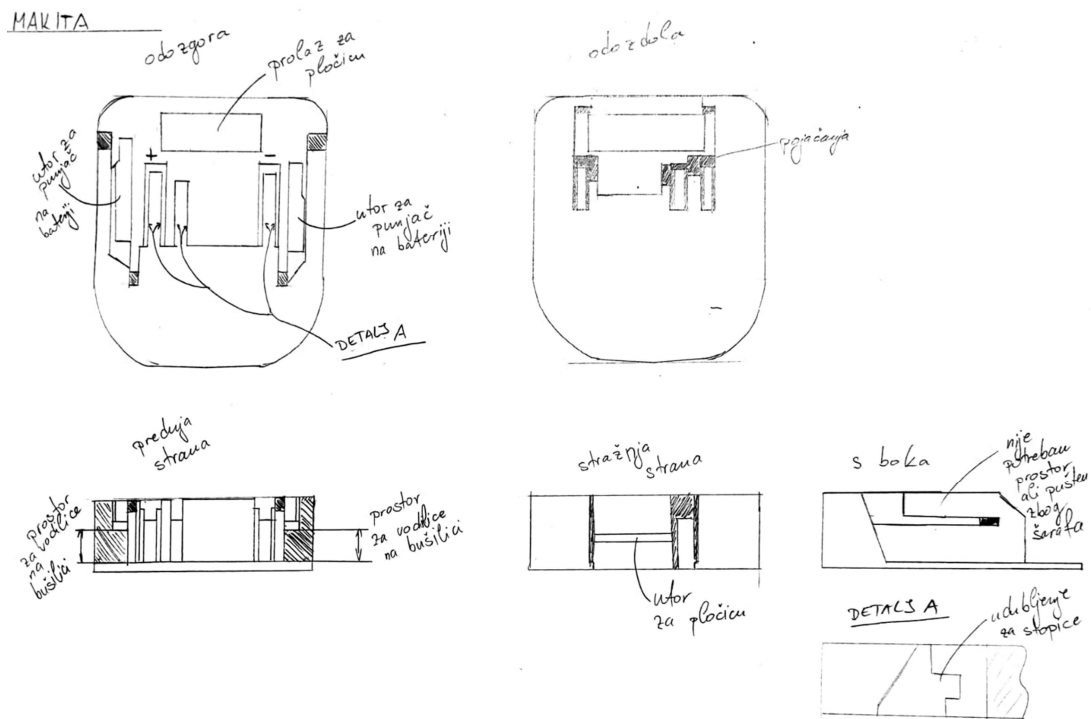
Slika 41: Bušilica proizvođača Makita



Izvor: Autor

Dio spojnog elementa za Makita bušilicu je dosta složeniji od dijela za Parkside bateriju te sadrži dijelove koji mu nisu potrebni, kao što su utori za punjač, jer kako je prije navedeno ne postavljaju se na punjač, ali su zadržani zbog lakšeg postavljanja na bušilicu. Naime, bušilica od 18 [V] razlikuje se u načinu izrade od one namijenjene za bateriju od 14 [V] te se baterija od 18 [V] ne može postaviti na bušilicu koja nije namijenjena za striktno tu voltažu. Skica na slici 42 prikazuje i prolaz za pločicu (slika 43) koja je bitna stavka u postavljanju spojnog elementa na bušilicu kako bi on bio fiksiran.

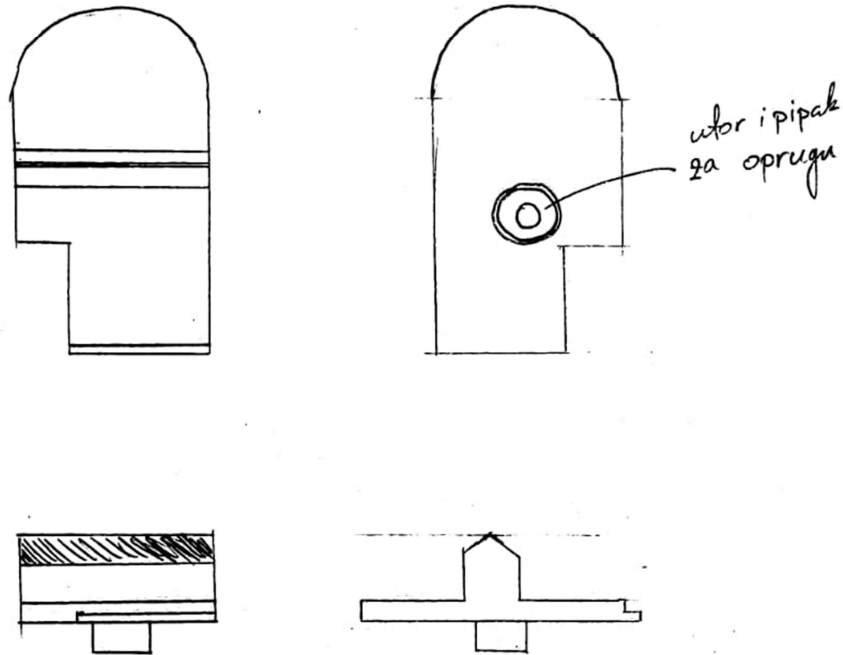
Slika 42: Skica dijela spojnog elementa za Makita bušilicu



Izvor: Autor

Nadalje, kako pločica ne bi ispadala iz utora, što bi moglo rezultirati prestankom rada bušilice, na pločicu te na dio spojnog dijela za Parkside bateriju, dodani su utori i pipci za oprugu koja osigurava da pločica ostane zakačena za bušilicu. Također pločica sadrži izbočenje koje ulazi u utor na bušilici kako bi se spojni element zakačio za bušilicu te se tako osiguralo fiksiranje spojnog elementa na bušilici.

Slika 43: Skica pločice za dio spojnog elementa Makita bušilice

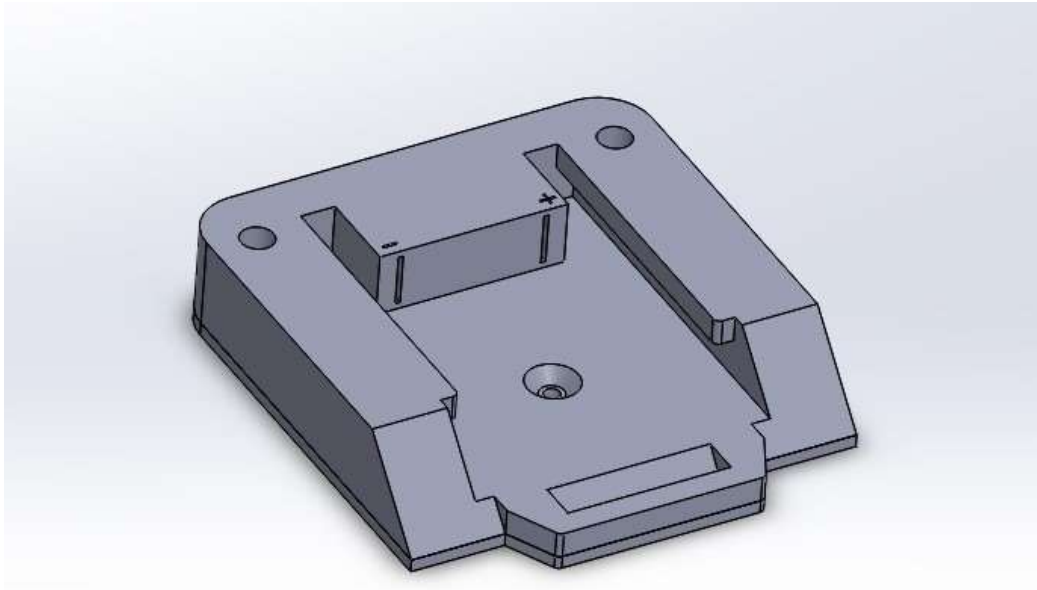
PLOČICA ZA MAKITA DIO

Izvor: Autor

4.3. Model spojnog elementa

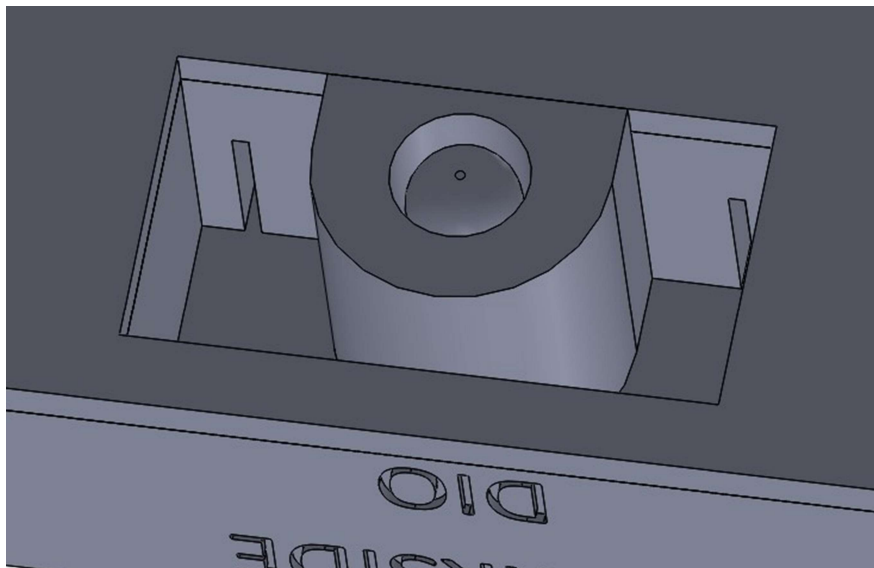
Nakon skiciranja dijelova spojnog elementa, dijelovi su izmodelirani u programu SolidWorks. Slika 44 prikazuje model dijela spojnog elementa za Parkside bateriju, dok je na slici 45 prikazan uvećani dio modela na kojem se može vidjeti utor i pipak za oprugu.

Slika 44: Model spojnog dijela za Parkside bateriju u programu SolidWorks



Izvor: Autor

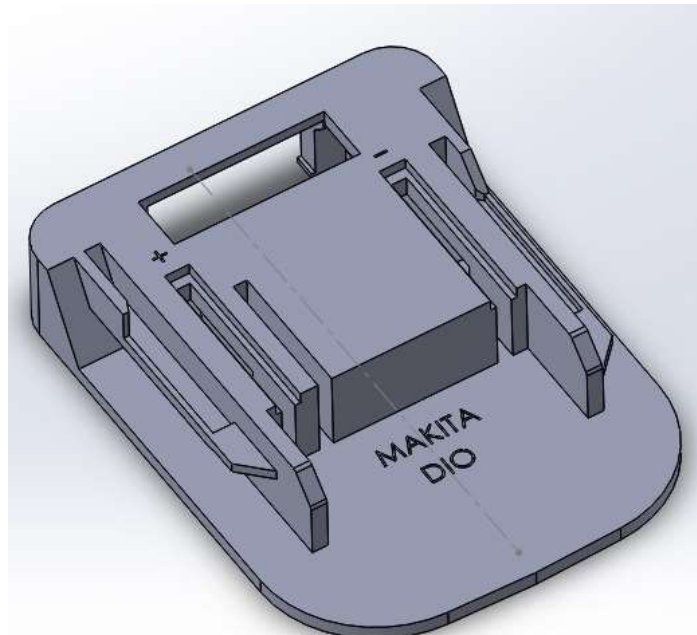
Slika 45: Uvećani prikaz utora i pipka za oprugu



Izvor: Autor

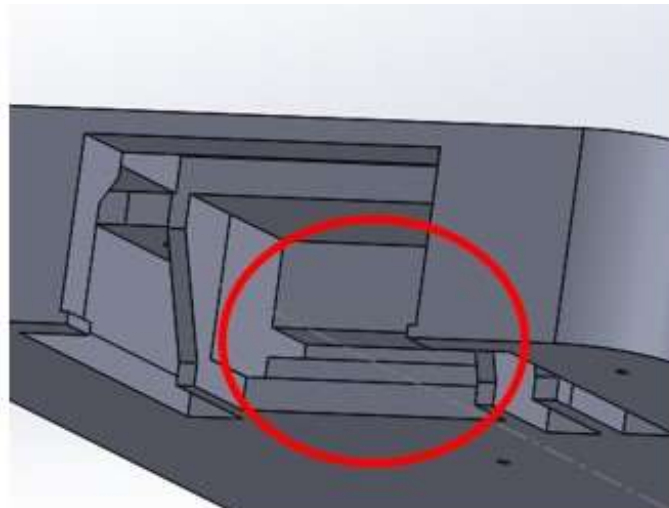
Na slici 46 prikazan je model dijela spojnog elementa za Makita bušilicu, dok su na sljedećim slikama prikazani uvećani dijelovi modela: utor za pločicu koji se nalazi sa stražnje strane modela (slika 47), udubljenja za stopice koja su pozicionirana unutar modela pa je na slici 48 prikazan presjek modela te prostor za vodilicu koji se nalazi sa obje bočne strane modela (slika 49).

Slika 46: Model dijela spojnog elementa za Makita bušilicu u programu SolidWorks



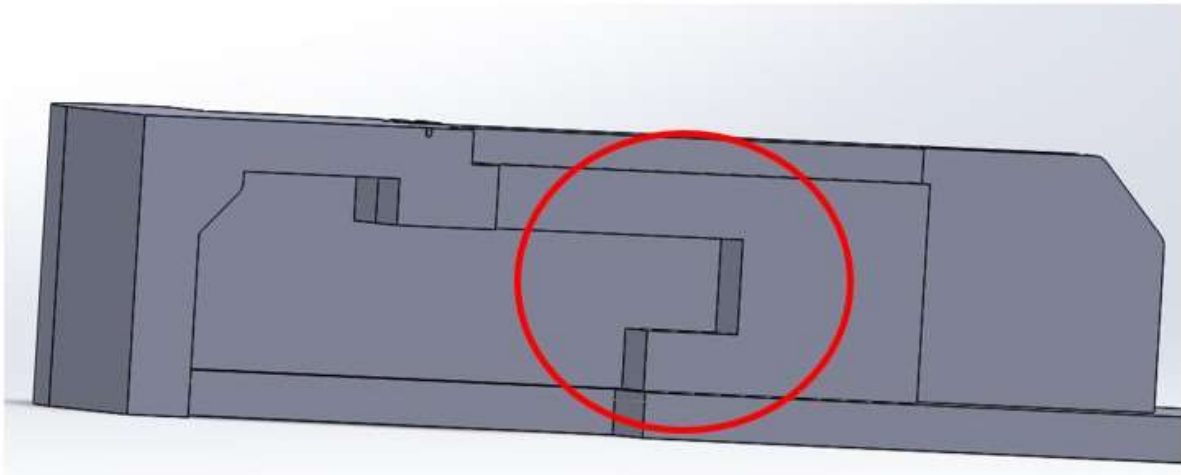
Izvor: Autor

Slika 47: Uvećani prikaz utora za pločicu



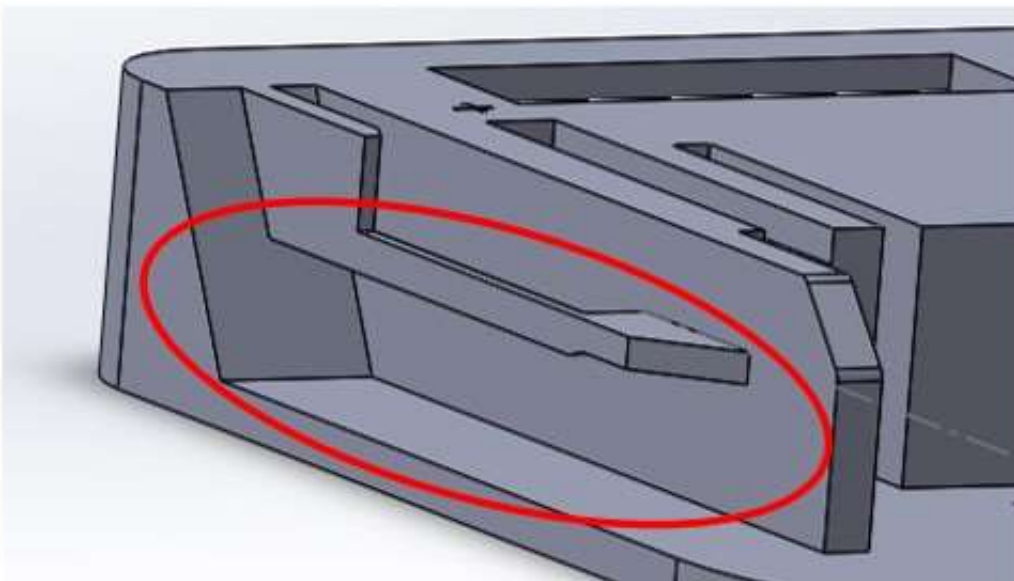
Izvor: Autor

Slika 48: Uvećani prikaz udubljenja za stopice (poprečni presjek modela)



Izvor: Autor

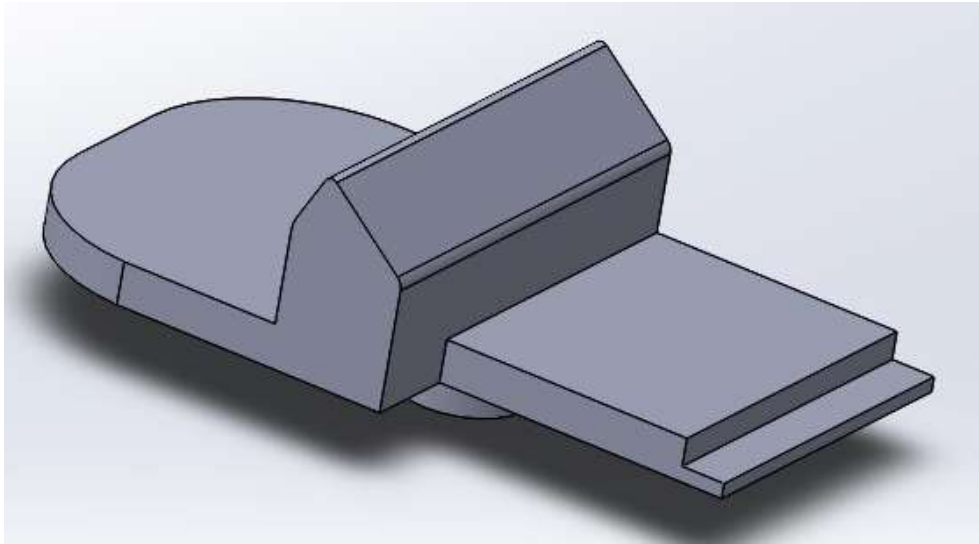
Slika 49: Uvećani prikaz prostora za vodilice



Izvor: Autor

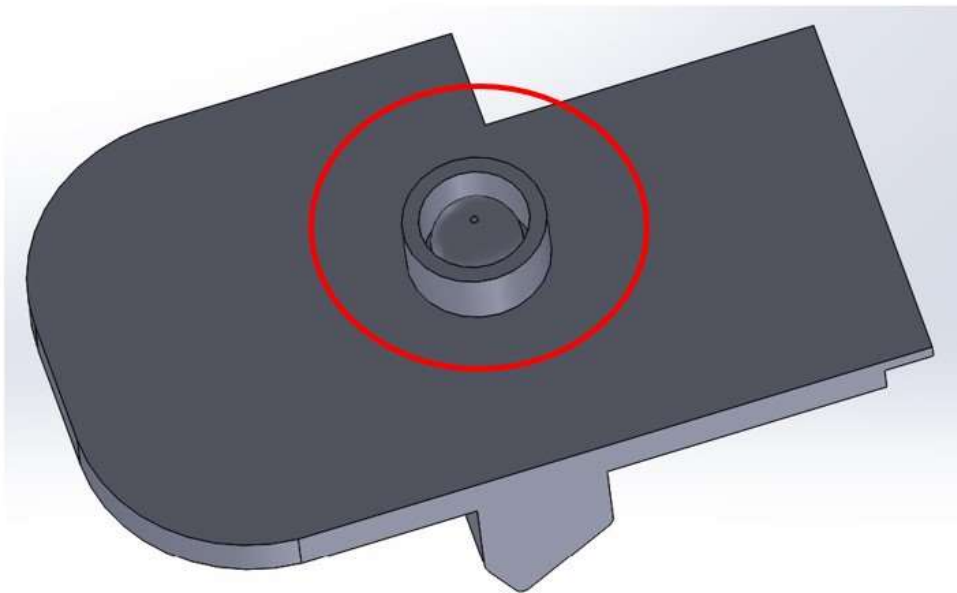
Nadalje, na slici 50 prikazan je model pločice koji se postavlja unutar dijela spojnog elementa za Makita bušilicu, dok je na slici 51 prikazan uvećani dio utora i pipka za oprugu koji se nalazi na donjoj strani pločice.

Slika 50: Prikaz modela pločice za dio spojnog elementa za Makita bušilicu



Izvor: Autor

Slika 51: Uvećani prikaz utora i pipka za oprugu



Izvor: Autor

5. SPAJANJE DIJELOVA SPOJNOG ELEMENTA

Spajanje dijelova spojnog elementa moguće je odraditi na više načina kao što je lijepljenje raznim ljepilima, otapanjem plastike ili spajanje šarafima što je slučaj u ovome radu. Odabir spajanja dijelova spojnog elementa šarafima bazira se na činjenici da svaki dio spojnog elementa ima svoj vijek trajanja te ukoliko se određeni dio pokvari ideja je da se spojni element lako rastavi, zamijeni pokvareni dio novim te se ponovno sastavi. U svijetu se takav princip izrade gotovih proizvoda polako izbacuje s tržišta, dok se sve više proizvoda izrađuje na način da se dijelovi, nakon kraja životnog vijeka, ne mogu zamijeniti, prisiljavajući korisnika na kupnju novog proizvoda u cjelini.

Svaki dio elementa ima svoju vrstu stopica za kontakt, ovisno o namjeni. Dio spojnog elementa koji se postavlja na Parkside bateriju ima ravne stopice jer one ulaze između stopica za kontakt na Parkside bateriji (slika 52), dok stopice na dijelu spojnog elementa za Makita bušilicu moraju biti tako osmišljene da stopice sa bušilice ulaze između ili u stopice na spojnom elementu (slika 53).

Slika 52: Stopice za dio spojnog elementa za Parkside bateriju



Izvor: Autor

Slika 53: Stopice za dio spojnog elementa za Makita bušilicu



Izvor: Autor

Kako bi se stopice za kontakt sa baterijom i bušilicom spojilo na žice potrebno ih je međusobno zalemiti. Žice korištene za ovu upotrebu su silikonske žice veličine 15 AWG³ izrađene od bakra te izolirane gumom (slika 54). Mogu se koristiti na temperaturama od -60 [°C] do 200 [°C] te su fleksibilne. U ovom slučaju fleksibilnost predstavlja veliku prednost obzirom da se žice moraju ugurati u dosta mali prostor.

Slika 54: Silikonske žice 15AWG

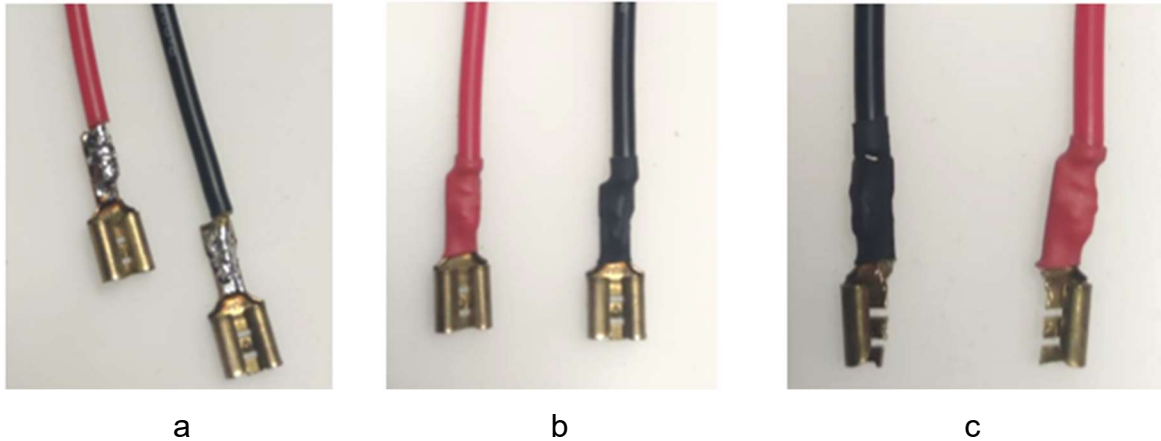


Izvor: Autor

³ AWG ili American Wire Gauge, je standardizirani sustav za mjerenje promjera električnih vodiča, odnosno žica. Sustav određuje promjer žice obrnuto proporcionalno, što znači da manji broj označava deblju žicu, dok veći broj označava tanju žicu. Deblje žice (s manjim AWG brojevima) mogu podnijeti veće struje i imaju manji otpor, dok tanje žice (s većim AWG brojevima) imaju veći otpor i koriste se za manje struje. Pored promjera, AWG također daje informacije o otporu i strujnom kapacitetu žice, što je važno za odabir prave veličine žice u ovisnosti o specifičnim električnim potrebama. [12]

Nakon lemljenja žica sa stopicama (slika 55a), zalemljeni dio potrebno je izolirati (slika 55b), a dio stopica odrezati (slika 55c) kako bi ravne stopice sa bušilice ušle u njih te kako bi se stvorio kontakt.

Slika 55: a) Prikaz zalemljenih stopica, b) Prikaz izoliranog zalemljenog dijela žica i stopica, c) Prikaz odrezanog dijela stopica dijela spojnog elementa za Makita bušilicu



Izvor: Autor

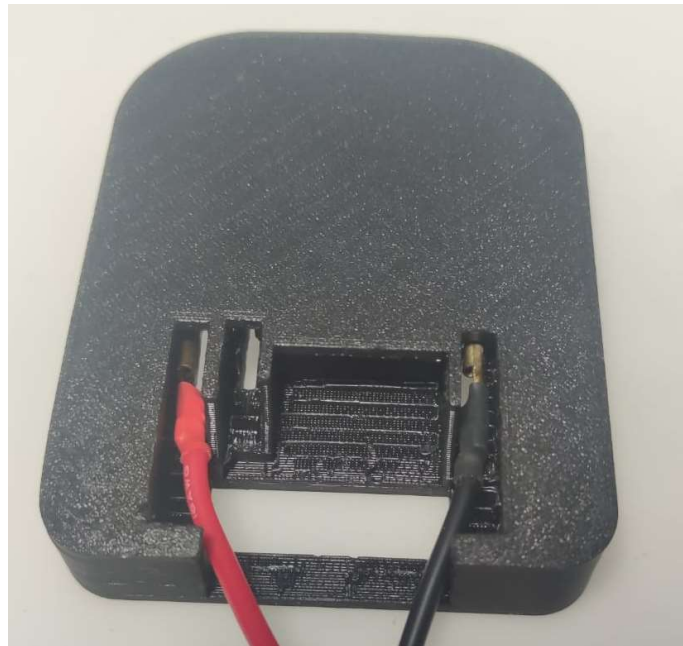
Slika 56 prikazuje dio spojnog elementa za Makita bušilicu ispisan 3D pisačem. Sa njegove stražnje strane se uglavljuju stopice sa žicama te nakon toga i pločica za fiksiranje (slika 57).

Slika 56: Dio spojnog elementa za Makita bušilicu ispisan 3D pisačem



Izvor: Autor

Slika 57: Stopice sa žicama postavljene u dio spojnog elementa za Makita bušilicu



Izvor: Autor

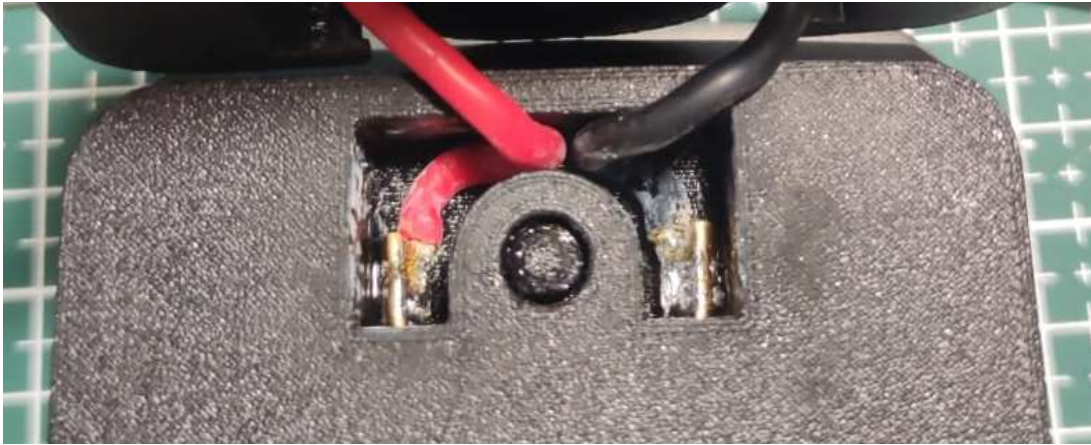
Nadalje, u dio spojnog elementa za Parkside bateriju, ispisanog 3D pisačem (slika 58), također su sa stražnje strane postavljene stopice sa žicama (slika 59), dok su na slici 60 prikazani dijelovi spojnog elementa spojeni žicama te je dio spojnog elementa postavljen na Parkside bateriju.

Slika 58: Dio spojnog elementa za Parkside bateriju ispisan 3D pisačem



Izvor: Autor

Slika 59: Žice zalemljene na stopice i postavljene u dio spojnog elementa za Parkside bateriju



Izvor: Autor

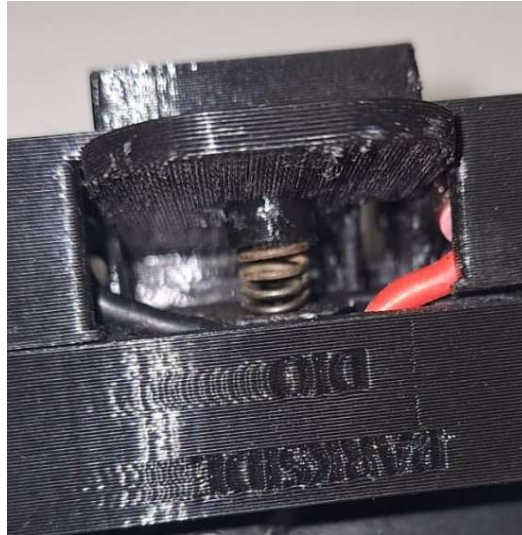
Slika 60: Dijelovi spojnog elementa spojeni žicama i postavljeni na Parkside bateriju



Izvor: Autor

Nakon spajanja žica i stopica te postavljanje istih u dijelove spojnog elementa, potrebno je uglaviti oprugu u predviđene utore (slika 61) te šarafima spojiti dijelove spojnog elementa (slika 62). Glava središnjeg šarafa mora biti u ravnini sa površinom dijela spojnog elementa kako bi se spojni element uspio postaviti na bateriju.

Slika 61: Opruga postavljena u utore



Izvor: Autor

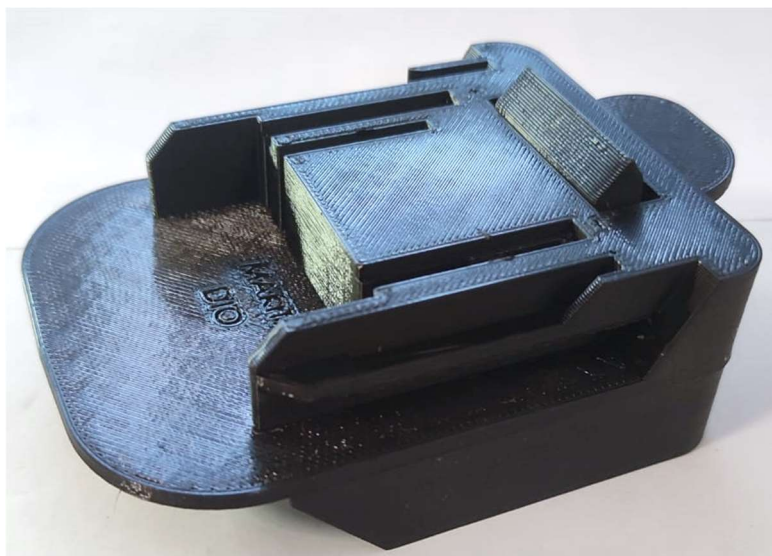
Slika 62: Dijelovi spojnog elementa spojeni šarafima



Izvor: Autor

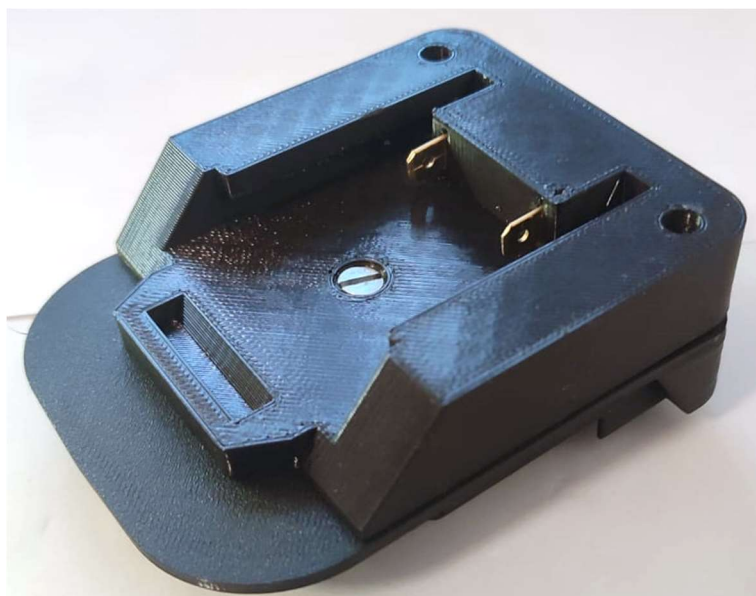
Slika 63 prikazuje spojni element u cijelini te je prikazana strana za Makita bušilicu, dok je na slici 64 prikazana strana za Parkside bateriju.

Slika 63: Spojni element - strana za Makita bušilicu



Izvor: Autor

Slika 64: Spojni element - strana za Parkside bateriju



Izvor: Autor

6. ISPITIVANJE FUNKCIONALNOSTI SPOJNOG ELEMENTA

Ispitivanje funkcionalnosti adaptera za bušilicu zahtijeva nekoliko koraka kako bi se osiguralo da adapter radi ispravno i sigurno, a to su: električna provjera, provjera funkcionalnosti te provjera sigurnosti..

6.1. Električna provjera

Obzirom da se spojni element sastoji od električnih komponenti potrebno je ispitati multimetrom. Multimetar je mjerni instrument kojim se mogu mjeriti napon, struja i otpor, a osim istosmjerne moguće je mjeriti i izmjeničnu struju.

U ovome slučaju spajanje električnih komponenti je uspješno izvedeno te multimetar u direktnom kontaktu sa baterijom pokazuje vrijednost 20,59 [V] (slika 65), a istu vrijednost pokazuje i u kontaktu sa spojnim elementom spojenim na bateriju (slika 66) što potvrđuje ispravan rad spojnog elementa.

Slika 65: Multimetar u direktnom kontaktu s baterijom



Izvor: Autor

Slika 66: Multimetar u kontaktu sa spojnim elementom spojeimn sa baterijom



Izvor: Autor

6.2. Provjera funkcionalnosti i sigurnosti:

Za provjeru funkcionalnosti rada spojnog elementa potrebno ga je spojiti na bateriju i na bušilicu te provjeriti radi li. Ako radi, kao u ovom slučaju, potrebno je ispitati rad bušilice na određenom materijalu kako bi se utvrdilo gubi li snagu i pregrijava li se tijekom rada te usporediti rad bušilice spojene na spojni element sa radom bušilice spojene na bateriju istog proizvođača. Također, potrebno je utvrditi da nema iskrenja, neobičnih zvukova ili mirisa.

Za potrebe ovoga rada, rad bušilice ispitivao se na željeznoj ploči bušeći deset rupa sa Makita bušilicom spojenom na Makita bateriju (slika 67) te deset rupa bušenih Makita bušilicom spojenom spojnim elementom na Parkside bateriju (slika 68).

Slika 67: Bušenje rupa Makita bušilicom spojenom na makita bateriju



Izvor: Autor

Slika 68: Bušenje rupa Makita bušilicom spojenom na Parkside bateriju spojnim elementom



Izvor: Autor

Mjerenje temperature obavljalo se beskontaktnim infracrvenim laserskim termometrom koji je prikazan na slici 69. Ovaj termometar bilježi temperature u rasponu od -50 [°C] do 550 [°C].

Slika 69: Beskontaktni infracrveni laserski termometar



Izvor: Autor

Početna temperatura motora bušilice prije bušenja iznosila je 28 [°C], a brzina vrtnje svrdla za bušenje postavljena je na 0 do 1900 min^{-1} .

Tablica 13 prikazuje vrijednosti izmjerenih temperatura, u prvom stupcu tijekom rada sa Makita baterijom, u drugom stupcu tijekom rada sa Parkside baterijom spojenom spojnim elementom, dok je u trećem stupcu prikazana razlika temperatura.

Tablica 13: Vrijednosti izmjerenih temperatura i razlika temperatura

Ispitivanje pregrijavanja bušilice			
Broj izbušene rupe	t Makita baterija [°C]	t Parkside baterija [°C]	Razlika t [°C]
1.	31,7	32,0	0,3
2.	33,4	34,3	0,9
3.	35,6	36,9	1,3
4.	36,2	37,6	1,4
5.	37,4	38,7	1,3
6.	39,0	39,8	0,8
7.	39,6	40,0	0,4
8.	40,2	40,2	0,0
9.	40,4	40,7	0,3
10.	41,0	40,9	-0,1

Prema podacima iz tablice može se zaključiti da nema prevelike razlike u zagrijavanju motora bušilice te da ne dolazi do pregrijavanja. Također, tijekom bušenja željezne ploče nije dolazilo do iskrenja, neobičnih zvukova ni mirisa, stoga se smatra da je spojni element siguran.

7. ZAKLJUČAK

U ovome istraživanju analizirani su ključni parametri za odabir optimalnog materijala za izradu spojnog elementa napajanja ručnog alata s naglaskom na optimizaciji njegove izrade.

Kod odabira materijala za spojni element napajanja ručnog alata, čvrstoća, žilavost i tvrdoća su ključni parametri. Čvrstoća je najvažnija jer spojni element mora izdržati sile primijenjene tijekom rada bušilice. PET-G materijal pokazao se najčvršćim s R_m od 59,51 [MPa]. Žilavost, koja omogućava otpornost na udarce i vibracije je također ključna. ABS materijal je pokazao najveću žilavost s KV od 2,7 [J]. Tvrdoća, iako manje kritična, važna je za otpornost na habanje. PLA je najtvrdi materijal sa tvrdoćom prema Vickersu od $HV = 20$, no PET-G s umjerenijom tvrdoćom je bolji izbor zbog manje krhkosti. Na temelju svih rezultata, PET-G je odabran kao najbolji materijal za izradu spojnog elementa.

Izrada spojnog elementa složen je proces u kojem se moraju uzeti precizne mjere kako bi njegovi dijelovi savršeno nalijegali na bušilicu i bateriju. Zbog sve češćeg problema na tržištu s proizvodima bez mogućnosti zamjene dijelova nakon njihovog životnog vijeka, naglasak je na izradi spojnog elementa koji omogućuje naknadno rastavljanje te zamjenu dijelova što predstavlja prednost izrade spojnog elementa 3D ispisom.

Ispitivanja pregrijavanja bušilice pokazala su minimalne razlike u temperaturama između različitih baterija, potvrđujući da nema pregrijavanja. Nije bilo iskrenja, neobičnih zvukova ni mirisa što dodatno potvrđuje sigurnost i pouzdanost spojnog elementa.

Zaključno, moguće je izraditi spojni element putem 3D ispisa, za ručni alat i bateriju različitih proizvođača, a da pri radu ne dolazi do zastoja u radu te pregrijavanja. Za daljnja istraživanja predlažu se ispitivanja nekih drugih materijala za ovu svrhu, kao i daljnja optimizacija modela spojnog elementa te drugačija izrada stopica za ostvarivanje kontakta. Također, poželjno je ispitati izradu dijela spojnog elementa za ručni alat nekog drugog proizvođača te mogućnost njegovog spajanja na dio spojnog elementa za Parkside bateriju ili obrnuto za Makita bušilicu.

LITERATURA

Literatura iz knjiga

- [6] Callister, W. D. i Rethwisch, D. G.: „Materials Science and Engineering: An Introduction“, John Wiley & Sons, Inc, New York, 2007.
- [8] Kutz, M.: „Mechanical Engineers' Handbook: Materials and Mechanical Design“, John Wiley & Sons, Inc, Hoboken, New Jersey, 2013.

Literatura s interneta

- [1] <https://all3dp.com/history-of-the-reprap-project/>, pristupljeno: 17.06.2024.
- [2] <https://www.prusa3d.com/product/original-prusa-i3-mk3s-3d-printer-3/#Features>, pristupljeno: 17.06.2024.
- [3] https://www.bcn3d.com/wp-content/uploads/2019/09/BCN3D_FILAMENTS_TechnicalDataSheet_PLA_EN.pdf, pristupljeno: 30.05.2024.
- [4] https://3dprint.pe/wp-content/uploads/2018/09/TDS_BCN3D_Filaments_PETG.pdf, pristupljeno: 30.05.2024.
- [5] https://3dprint.pe/wp-content/uploads/2018/09/TDS_BCN3D_Filaments_ABS.pdf, pristupljeno: 30.05.2024.
- [7] <https://regbar.com/wp-content/uploads/2019/09/ISO-6892-1-2009.pdf>, pristupljeno: 30.05.2024.
- [9] <https://www.turkloydu.org/pdf-files/turk-loydu-kurallari/cilt-a/chapter-2-material-2013.pdf>, pristupljeno: 31.05.2024.
- [10] <https://cdn.standards.iteh.ai/samples/63802/af3e3385516a4dbe9eaaba423e37d1da/ISO-148-1-2016.pdf>, pristupljeno 31.05.2024.
- [11] <https://www.technia.com/blog/what-is-solidworks/>, pristupljeno: 21.06.2024.
- [12] <https://infinity-cable-products.com/blogs/terms/what-is-awg-american-wire-gauge>, pristupljeno: 21.06.2024.

POPIS SLIKA

Slika 1: 3D pisač Prusa i3 MK3S	2
Slika 2: 3D pisač Prusa i3 MK3S	3
Slika 3: Prikaz postavki ispisa - PLA.....	4
Slika 4: Prikaz postavki ispisa - PET-G	6
Slika 5: Prikaz postavki ispisa – ABS	7
Slika 6: Skica uzorka materijala prema normi HRN ISO 6892-1	9
Slika 7: Epruveta - ABS materijal.....	10
Slika 8: Epruveta - PET G materijal	10
Slika 9: Epruveta - PLA materijal	10
Slika 10: Dijamantna piramida (a) i otisak/nastalo udubljenje (b)	11
Slika 11: Pločice za ispitivanje tvrdoće prema Vickersu	12
Slika 12: ZWICK ROELL RKP450 Charpy-jevo klatno	13
Slika 13: Charpy-jeva epruveta.....	13
Slika 14: Charpy-jeva epruveta u horizontalnim držačima – ABS.....	14
Slika 15: Charpy-jeva epruveta u horizontalnim držačima - PET G	14
Slika 16: Charpy-jeva epruveta u horizontalnim držačima – PLA	15
Slika 17: Skica dimenzija Charpy-jeve epruvete.....	15
Slika 18: Mjerne duljine deformacije	17
Slika 19: Nastavci čeljusti kidalice za kružni poprečni presjek držača	17
Slika 20: Dijelovi čeljusti kidalice	18
Slika 21: Donja čeljust kidalice	18
Slika 22: MESSPHYSIK BETA 250 univerzalna statička kidalice	19
Slika 23: Prikaz mjerenja videoekstenzometrom	20
Slika 24: Rezultati statičkog vlačnog ispitivanja.....	21
Slika 25: Dijagram sila-produljenje - Epruveta 1 -ABS.....	22
Slika 26: Dijagram sila-produljenje - Epruveta 2 – ABS.....	23
Slika 27: Dijagram sila-produljenje - Epruveta 3 – ABS.....	23
Slika 28: Zaglavljani dio navoja epruvete u držaču kidalice (PET G).....	24
Slika 29: Dijagram sila-produljenje – Epruveta 4 – PET-G	25
Slika 30: Dijagram sila-produljenje - Epruveta 5 - PET G	26
Slika 31: Dijagram sila-produljenje - Epruveta 6 - PET G	26
Slika 32: Dijagram sila-produljenje - Epruveta 7 – PLA	27

Slika 33: Dijagram sila-produljenje - Epruveta 8 - PLA	28
Slika 34: Dijagram sila-produljenje - Epruveta 9 - PLA	28
Slika 35: Stanje epruveta nakon vlačnog statičkog ispitivanja	29
Slika 36: Poliranje materijala za ispitivanje tvrdoće	30
Slika 37: Utiskivanje dijamantne piramide u pločicu materijala.....	31
Slika 38: STRUERS DURAMIN 2 mikrotvrdomjer	32
Slika 39: Baterija proizvođača Parkside	40
Slika 40: Skica dijela spojnog elementa za Parkside bateriju	41
Slika 41: Bušilica proizvođača Makita.....	41
Slika 42: Skica dijela spojnog elementa za Makita bušilicu	42
Slika 43: Skica pločice za dio spojnog elementa Makita bušilice.....	43
Slika 44: Model spojnog dijela za Parkside bateriju u programu SolidWorks.....	44
Slika 45: Uvećani prikaz utora i pipka za oprugu	44
Slika 46: Model dijela spojnog elementa za Makita bušilicu u programu SolidWorks	45
Slika 47: Uvećani prikaz utora za pločicu	45
Slika 48: Uvećani prikaz udubljena za stopice (poprečni presjek modela)	46
Slika 49: Uvećani prikaz prostora za vodilice.....	46
Slika 50: Prikaz modela pločice za dio spojnog elementa za Makita bušilicu	47
Slika 51: Uvećani prikaz utora i pipka za oprugu	47
Slika 52: Stopice za dio spojnog elementa za Parkside bateriju.....	48
Slika 53: Stopice za dio spojnog elementa za Makita bušilicu.....	49
Slika 54: Silikonske žice 15AWG.....	49
Slika 55: a) Prikaz zalemljenih stopica, b) Prikaz izoliranog zalemljenog dijela žica i stopica, c) Prikaz odrezanog dijela stopica dijela spojnog elementa za Makita bušilicu	50
Slika 56: Dio spojnog elementa za Makita bušilicu ispisan 3D pisačem	50
Slika 57: Stopice sa žicama postavljene u dio spojnog elementa za Makita bušilicu	51
Slika 58: Dio spojnog elementa za Parkside bateriju ispisan 3D pisačem.....	51
Slika 59: Žice zalemljene na stopice i postavljene u dio spojnog elementa za Parkside bateriju.....	52
Slika 60: Dijelovi spojnog elementa spojeni žicama i postavljeni na Parkside bateriju	52
Slika 61: Opruga postavljena u utore.....	53

Slika 62: Dijelovi spojnog elementa spojeni šarafima	53
Slika 63: Spojni element - strana za Makita bušilicu	54
Slika 64: Spojni element - strana za Parkside bateriju.....	54
Slika 65: Multimetar u direktnom kontaktu s baterijom	55
Slika 66: Multimetar u kontaktu sa spojnim elementom spojeimn sa baterijom	56
Slika 67: Bušenje rupa Makita bušilicom spojenom na makita bateriju.....	57
Slika 68: Bušenje rupa Makita bušilicom spojenom na Parkside bateriju spojnim elementom.....	57
Slika 69: Beskontaktni infracrveni laserski termometar	58

POPIS TABLICA

Tablica 1: Dimenzije epruveta i parametri vlačnog testa	16
Tablica 2: Srednje vrijednosti rezultata vlačnog statičkog ispitivanja ABS materijala	22
Tablica 3: Srednje vrijednosti rezultata vlačnog statičkog ispitivanja PET G materijala	25
Tablica 4: Srednje vrijednosti rezultata vlačnog statičkog ispitivanja PLA materijala	27
Tablica 5: Rezultati ispitivanja tvrdoće prema Vickersu – ABS.....	32
Tablica 6: Rezultati tvrdoće prema Vickersu - PET G.....	33
Tablica 7: Rezultati tvrdoće prema Vickersu – PLA.....	33
Tablica 8: Dimenzije epruveta za ispitivanje udaren radnje loma	35
Tablica 9: Rezultati Charpy-jeva testa žilavosti	36
Tablica 10: Usporedba srednjih vrijednosti rezultata čvrstoće.....	37
Tablica 11: Usporedba srednjih vrijednosti rezultata žilavosti.....	38
Tablica 12: Usporedba srednjih vrijednosti rezultata tvrdoće.....	38
Tablica 13: Vrijednosti izmjerenih temperatura i razlika temperatura	59

POPIS OZNAKA, KRATICA I MJERNIH JEDINICA

Popis kratica

Kratica	Izvorni naziv	Opis kratice
3D	Three-dimensional space	Trodimenzionalni prostor
RepRap	Replicating Rapid Prototyper	Samogradivi 3D printer
FFF	Fused Filament Fabrication	Taljenje plastične niti
UV	Ultraviolet	Ultraljubičasto
UFP	Ultrafine Particles	Ultrafine čestice
VOC	Volatile Organic Compounds	Hlapljivi organski spojevi
HRN	Croatian Standards	Hrvatski standardi
ISO	International Organization of Standardization	Međunarodna organizacija za standardizaciju
EUR	Euro	Euro valuta
CAD	Computer-Aided Design	Računalno potpomognuto projektiranje
CAM	Computer-Aided Manufacturing	Računalno potpomognuta proizvodnja
2D	Two-dimensional space	Dvodimenzionalni prostor
AWG	American Wire Gauge	Američki žičani kalibar

Popis oznaka

Oznaka	Mjerna jedinica	Opis oznake
ABS	-	Akrilonitril butadien stiren
PET-G	-	Polietilen tereftalat modificiran glikolom
PLA	-	Polilaktična kiselina
ASA	-	Akrilonitril stiren akrilat
FLEX	-	Fleksibilni filament
PEI	-	Polieterimid (termoplastični polimer)
PVA	-	Polivinil alkohol
t	°C	Temperatura u stupnjevima Celzijusevim
S_0	mm ²	Poprečni presjek
L_0	mm	Glavna mjerna duljina deformacija
L_c	mm	Proširena mjerna duljina deformacija
L_t	mm	Duljina uzorka
d_0	mm	Promjer uzorka
$d_{1,2,3}$	mm	Promjer na određenom mjestu uzorka
v_1	m/s	Brzina deformacije prije $R_{p0,2}$
v_2	m/s	Brzina deformacije nakon $R_{p0,2}$
\underline{F}_m	kN	Najveća vlačna sila
\underline{R}_m	MPa	Vlačna čvrstoća
A	%	Produljenje
HV	-	Tvrdoća prema Vickersu
F	kgf	Sila opterećenja u kilogramima sile
d	mm	Prosječna dužina dijagonale udubljenja
β	°	Kut podizanja
K	-	Očitanje energije
$d_{1,2}$	µm	Dijagonala otiska
p	-	Gubitak zbog trenja pokazivača
p'	-	Gubitak zbog trenja ležajeva i otpora zraka za jedno polu-njihanje

<i>l</i>	mm	Duljina Charpy uzorka
<i>a</i>	mm	Širina/visina Charpy uzorka
<i>r</i>	mm	Polumjer V zareza kod Charpy uzorka
<i>KV</i>	J	Žilavost
<i>U</i>	V	Napon
<i>n</i>	min ⁻¹	Okretaji u minuti

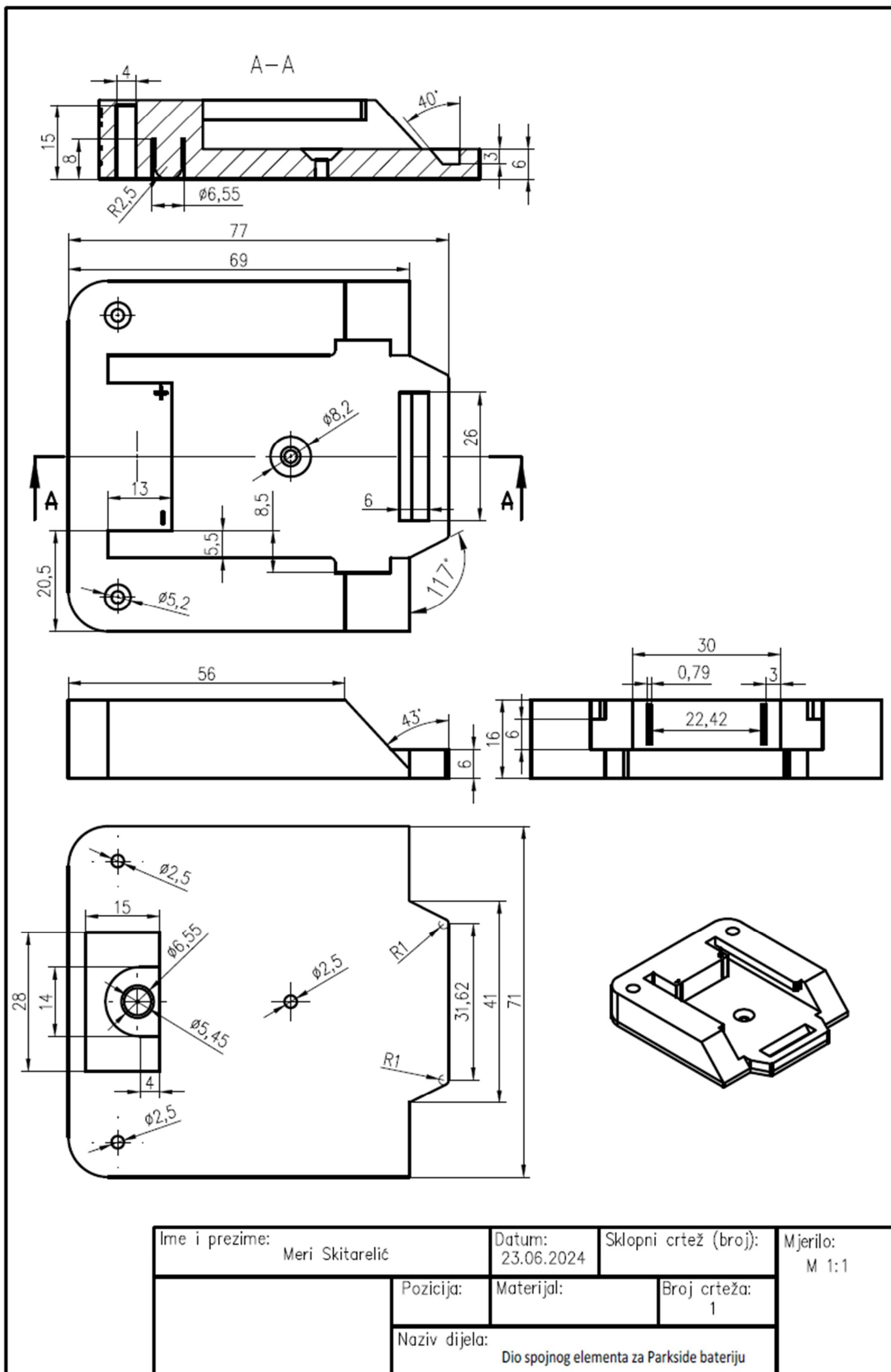
POPIS PRILOGA

Prilog 1: Nacrt dijela elementa za Parkside bateriju

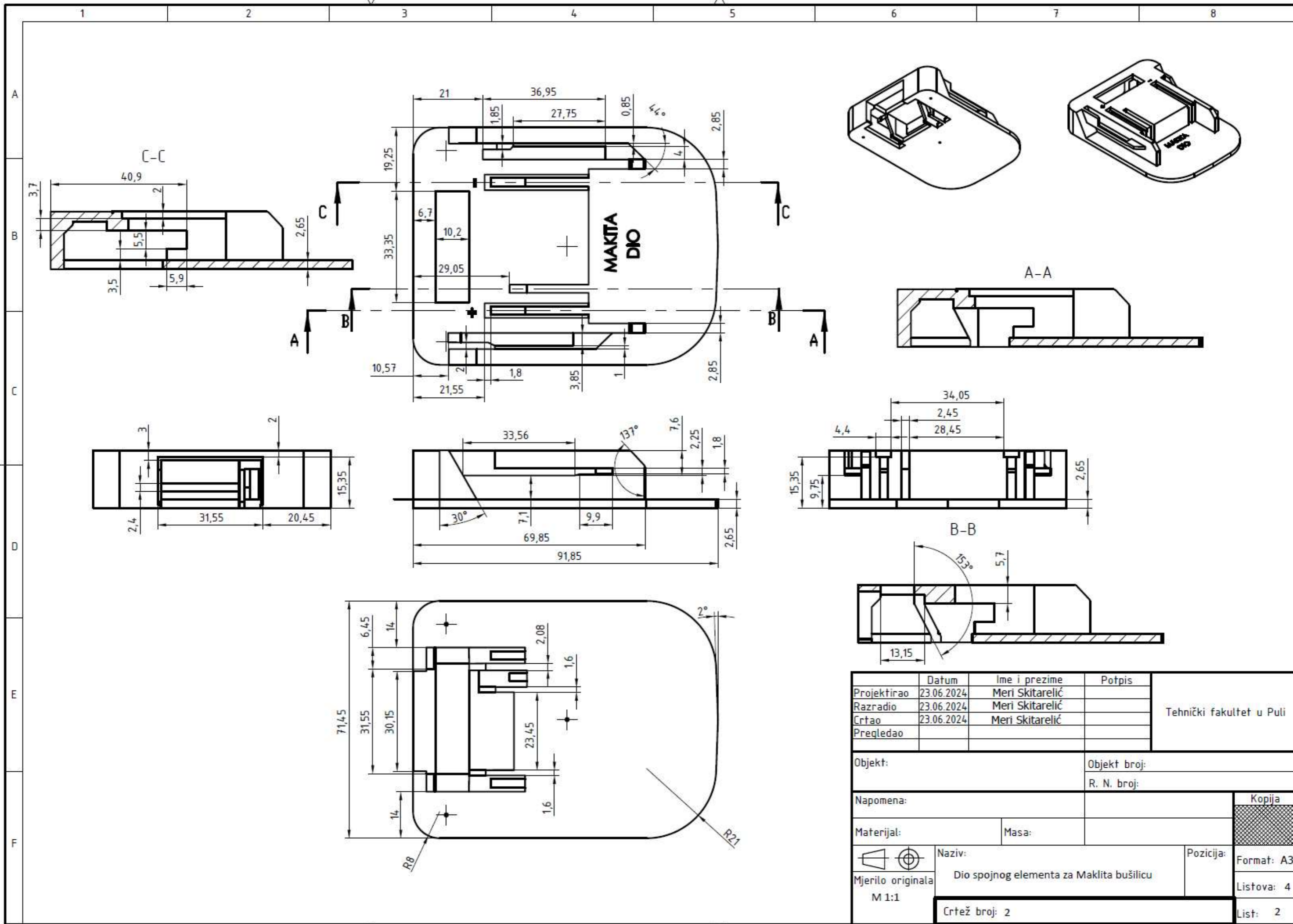
Prilog 2: Nacrt dijela spojnog elementa za Makita bušilicu

Prilog 3: Nacrt pločice za dio spojnog elementa za Makita bušilicu

Prilog 1: Nacrt dijela elementa za Parkside bateriju

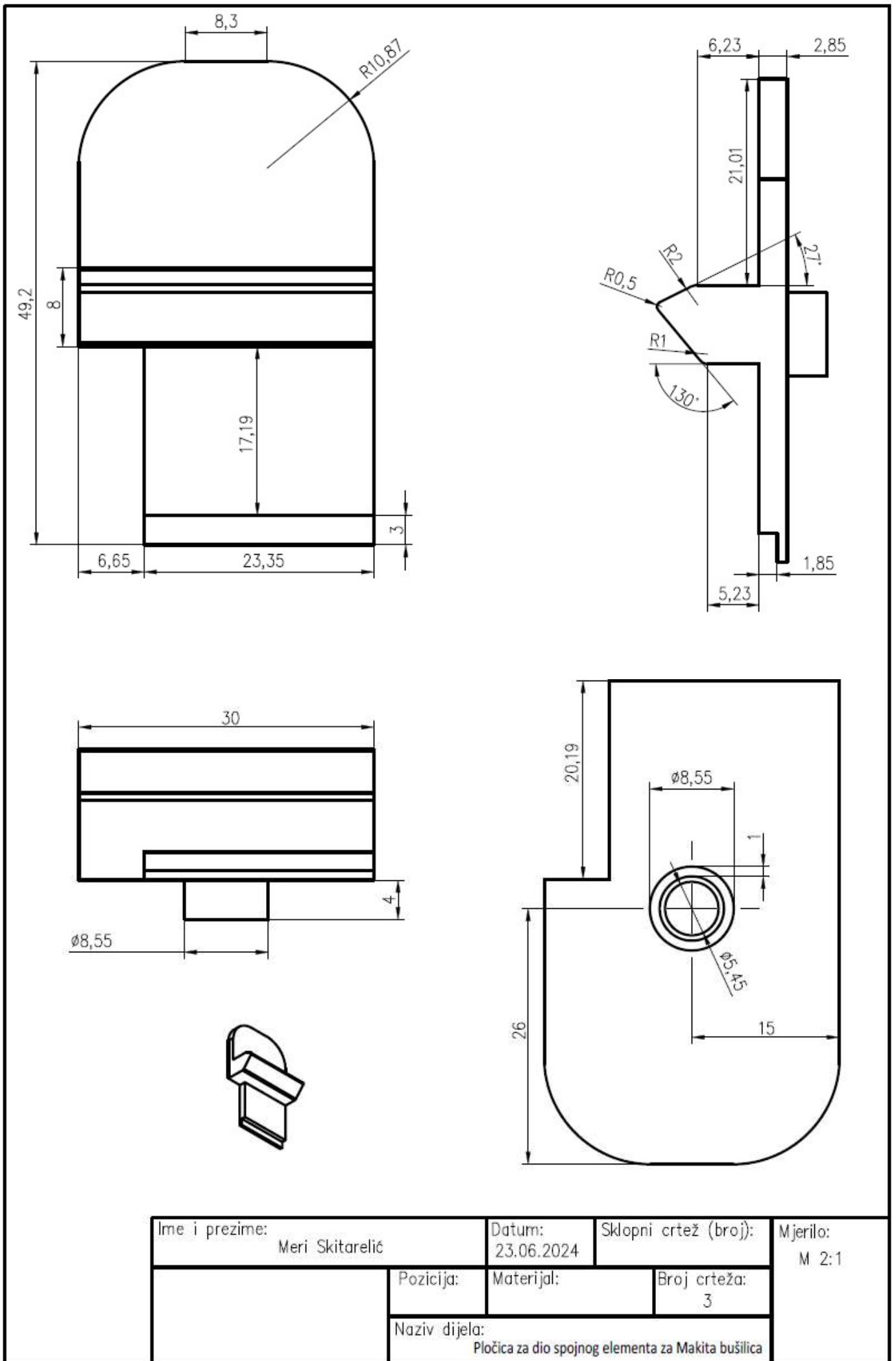


Ime i prezime: Meri Skitarelić	Datum: 23.06.2024	Sklopni crtež (broj):	Mjerilo: M 1:1
	Pozicija:	Materijal:	Broj crteža: 1
	Naziv dijela: Dio spojnog elementa za Parkside bateriju		



Datum	Ime i prezime	Potpis	Tehnički fakultet u Puli
Projektirao	23.06.2024	Meri Skitarelić	
Razradio	23.06.2024	Meri Skitarelić	
Crtao	23.06.2024	Meri Skitarelić	
Pregledao			
Objekt:		Objekt broj:	
		R. N. broj:	
Napomena:			Kopija
Materijal:		Masa:	
Naziv:		Pozicija:	
Dio spojnog elementa za Maklita bušilicu			
Mjerilo originala M 1:1		Crtež broj: 2	
Format: A3			
Listova: 4			
List: 2			

Prilog 3: Nacrt pločice za dio spojnog elementa za Makita bušilicu



Ime i prezime: Meri Skitarelić	Datum: 23.06.2024	Sklopni crtež (broj):	Mjerilo: M 2:1
	Pozicija:	Materijal:	Broj crteža: 3
Naziv dijela: Pločica za dio spojnog elementa za Makita bušilicu			