

# Implementacija sustava numeričkog upravljanja stolne glodalice

---

Šarić, David

Undergraduate thesis / Završni rad

2024

Degree Grantor / Ustanova koja je dodijelila akademski / stručni stupanj: **University of Pula / Sveučilište Jurja Dobrile u Puli**

Permanent link / Trajna poveznica: <https://um.nsk.hr/um:nbn:hr:137:781513>

Rights / Prava: [In copyright](#) / [Zaštićeno autorskim pravom.](#)

Download date / Datum preuzimanja: **2024-08-27**



Repository / Repozitorij:

[Digital Repository Juraj Dobrila University of Pula](#)



Sveučilište Jurja Dobrile u Puli  
Tehnički fakultet u Puli



**DAVID ŠARIĆ**

IMPLEMENTACIJA SUSTAVA NUMERIČKOG UPRAVLJANJA STOLNE  
GLODALICE

Završni rad

Pula, \_\_\_\_\_, \_2024\_ godine

Sveučilište Jurja Dobrile u Puli  
Tehnički fakultet u Puli

DAVID ŠARIĆ

# IMPLEMENTACIJA SUSTAVA NUMERIČKOG UPRAVLJANJA STOLNE GLODALICE

Završni rad

JMB: 0303069386, izvanredni student  
Studijski smjer: Proizvodno strojarstvo  
Kolegij: CNC obradni sustavi  
Znanstveno područje: Tehničke znanosti  
Znanstveno polje: Strojlarstvo  
Znanstvena grana: Proizvodno strojarstvo  
Mentor: doc.dr.sc. Karlo Griparić

Pula, \_\_\_\_\_, \_2024\_ godine

Doc. dr. sc. Karlo Griparić

(Ime i prezime nastavnika)

CNC obradni sustavi

(Predmet)

**Sveučilište Jurja Dobrile u Puli**

**Tehnički fakultet u Puli**

**ZADATAK TEME ZAVRŠNOG RADA**

**Pristupniku Davidu Šariću**

**MBS: 0303069386**

**Studentu Tehničkog fakulteta u Puli, izdaje se zadatak za završni rad – tema rada pod nazivom:**

**IMPLEMENTACIJA SUSTAVA NUMERIČKOG UPRAVLJANJA STOLNE  
GLODALICE**

**Sadržaj zadatka:**

Proizvodnja strojnih dijelova primjenom postupka odvajanja čestica jedan je od najraširenijih metoda obrade materijala, čija je primjena prisutna u gotovo svim industrijama. S obzirom zahtjeve suvremenog tržišta u pogledu raznovrsnosti obrade, točnosti, brzine rada i način upravljanja računalno upravljani ili CNC (eng. Computer Numeric Control) obradni strojevi čine temelj industrijske proizvodnje.

Radom na zadatku, na primjeru modelarske glodalice *Stepcraft*, potrebno je:

- Definirati tehničke značajke glodalice.
- Opisati mehaničku konstrukciju i namjenu pojedinih elemenata.
- Električki spojiti senzore i posmične pogone s upravljačkom jedinicom stroja.
- Instalirati softverski paket za upravljanje glodalicom. Opisati module korisničkog sučelja i način programiranja.
- Testirati funkcionalnost glodalice izradom jednostavnog strojnog dijela iz plastike.

Rad obraditi sukladno odredbama Pravilnika o završnom radu Sveučilišta u Puli.

**David Šarić** \_\_\_\_\_

*(Ime i prezime studenta):*

***izvanredni*** \_\_\_\_\_

*(status izvanredni/redovni)*

**Proizvodno strojarstvo** \_\_\_\_\_

*(studij)*

**Datum:** 02.04.2024.

**Potpis nastavnika** \_\_\_\_\_



## IZJAVA O AKADEMSKOJ ČESTITOSTI

Ja, dolje potpisani \_\_\_\_\_, kandidat za prvostupnika \_\_\_\_\_ ovime izjavljujem da je ovaj Završni rad rezultat isključivo mogega vlastitog rada, da se temelji na mojim istraživanjima te da se oslanja na objavljenu literaturu kao što to pokazuju korištene bilješke i bibliografija. Izjavljujem da niti jedan dio Završnog rada nije napisan na nedozvoljeni način, odnosno da je prepisan iz kojega necitiranog rada, te da ikoji dio rada krši bilo čija autorska prava. Izjavljujem, također, da nijedan dio rada nije iskorišten za koji drugi rad pri bilo kojoj drugoj visokoškolskoj, znanstvenoj ili radnoj ustanovi.

Student  
\_\_\_\_\_

U Puli, \_\_\_\_\_



## IZJAVA O KORIŠTENJU AUTORSKOG DJELA

Ja, \_\_\_\_\_ dajem odobrenje Sveučilištu Jurja Dobrile u Puli, kao nositelju prava iskorištavanja, da moj Završni rad pod nazivom

\_\_\_\_\_

koristi na način da gore navedeno autorsko djelo, kao cjeloviti tekst trajno objavljuje i u javnoj internetskoj bazi Sveučilišne knjižnice Sveučilišta Jurja Dobrile u Puli te kopira u javnu internetsku bazu završnih radova Nacionalne i sveučilišne knjižnice (stavljanje na raspolaganje javnosti), sve u skladu s Zakonom o autorskom pravu i drugim srodnim pravima i dobrom akademskom praksom, a radi promicanja otvorenoga, slobodnoga pristupa znanstvenim informacijama.

Za korištenje autorskog djela na gore navedeni način ne potražujem naknadu.

U Puli, \_\_\_\_\_

Potpis

\_\_\_\_\_

# SADRŽAJ

1. Uvod.....	1
2. STEPCRAFT-3/D.600 .....	2
3. Spajanje senzora i posmičnih pogona s kontrolerom .....	6
4. Instalacija programskog paketa za upravljanje glodalicom .....	8
5. Kalibracija osi stroja prije puštanja u pogon .....	12
6. Materijal .....	15
7. Proces programiranja CNC glodalice .....	16
8. Izrada strojnog dijela .....	18
9. Zaključak .....	26
10. Literatura .....	27
11. Sažetak .....	28
12. G kod .....	29



## 1. Uvod

Numeričko upravljanje je metoda automatizacije alatnih strojeva kao što su glodalice, tokarilice, planske brusilice, preše i savijačice koristeći programske naredbe. Te naredbe upravljaju pomacima i funkcijama stroja, omogućujući preciznu i efikasnu obradu raznih materijala. Numeričko upravljanje omogućuje automatizaciju alatnih strojeva, smanjujući potrebu za učestalu ručnu intervenciju.

Numeričko upravljanje(NC) je razvojem računala evoluiralo sa bušene trake i magnetske vrpce u digitalnu memoriju računala i vanjske uređaje za pohranu. Računalno numeričko upravljanje(CNC) omogućilo je sofisticiranije programe, praćenje u stvarnom vremenu i napredne funkcionalnosti.

Automatizacija vodi do povećane produktivnosti i preciznosti u proizvodnom procesu. CNC strojevi slijede upute dane u obliku numeričkih naredbi. Ovi kodovi određuju parametre kao što su pomaci, brzine vretena, hlađenje i izmjenu alata.

Jedna od primarnih prednosti CNC-a je njegova sposobnost postizanja visoke razine preciznosti i točnosti u operacijama strojne obrade. Slijedeći programirane upute, strojevi mogu dosljedno proizvoditi dijelove s visokom preciznošću.

CNC tehnologija koristi se u raznim industrijama, uključujući zrakoplovnu i automobilsku industriju te u mnogim granama proizvodnje.

CNC sustavi često su integrirani s CAD/CAM softverom, pojednostavljujući proces od dizajna do proizvodnje. CAD softver koristi se za izradu geometrije dijela, dok CAM softver generira putanje alata i CNC naredbe potrebne za proizvodnju dijela.

U ovom radu opisati ću osnovne sastavne elemente stolne CNC glodalice Stepcraft D600 i njihove tehničke karakteristike. Senzore i posmične pogone spojiti ćemo s upravljačkom jedinicom stroja te obraditi korisničko sučelje i osnovne funkcionalnosti upravljačkog programa WinPC-NC. Zatim ćemo testirati funkcionalnost glodalice izradom jednostavnog strojnog dijela od HDPE polimera.

## 2. STEPCRAFT-3/D.600



*Slika 1 Stepcraft D600 višenamjenska stolna CNC glodalica*

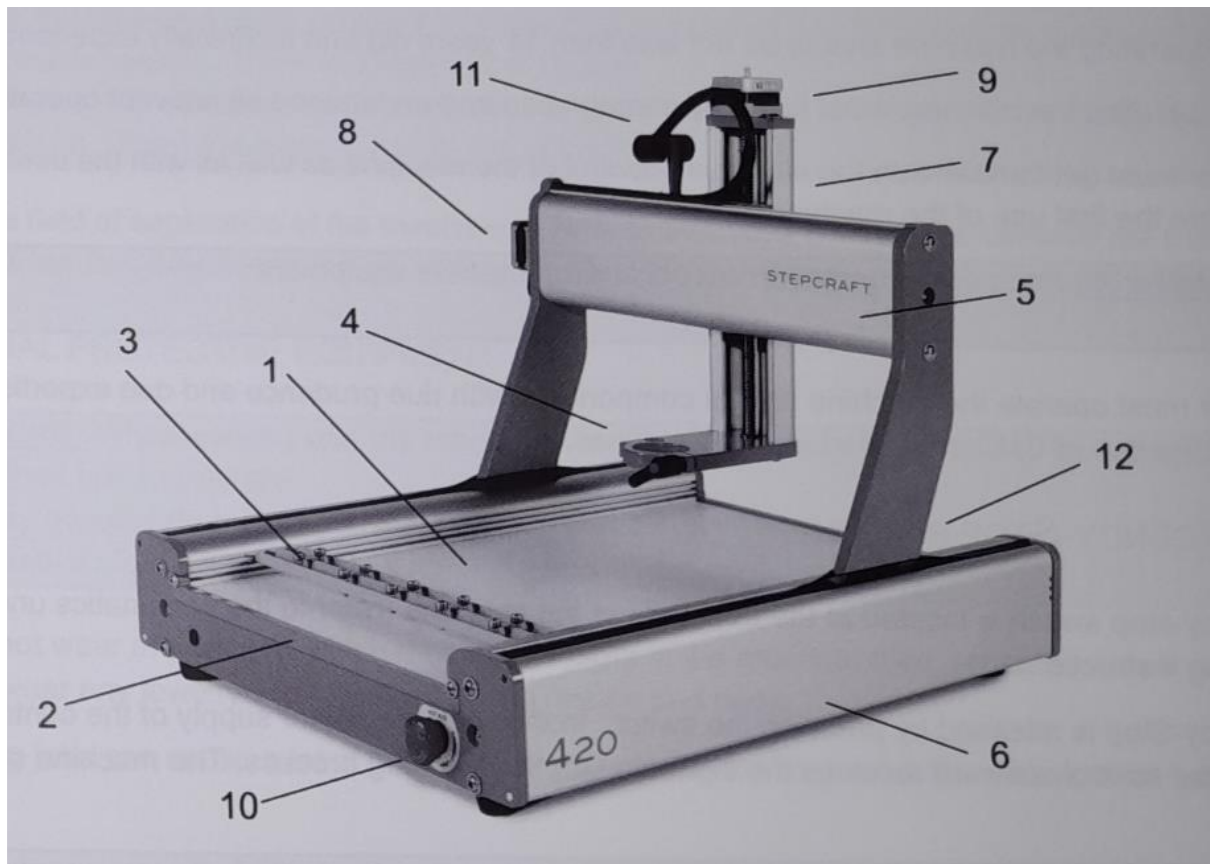
Stepcraft D600 (*slika 1*) je višenamjenska stolna CNC glodalica koja omogućuje obradu širokog spektra materijala, kao što su: drvo (meko, tvrdo, šperploča, umjetno drvo), plastika (termoplastika, ABS, PE, PP, PVC, poliamid, Plexiglass), obojeni metali, elastomeri, duroplastika i mješoviti materijali. Ova verzija (duljine 600 mm), ima polje rada dimenzija 417 x 596 x 132 mm. Ovaj tip stroja odabrali smo zbog njegove male cijene u odnosu na opremu i mogućnosti stroja. Stroj je namijenjen za proizvodnju male serije modela od lako obradivih materijala – nije prikladan za velike proizvodne linije. U našem slučaju, zbog niskog momenta koračnih motora i jednostavne konstrukcije linearnih komponenti odličan je za edukacijske svrhe jer pri pogreški u radu neće doći do znatnog oštećenja stroja.

Glodalica je opremljena glavnim vretenom MM 1000-DI nominalne snage 1000w te rasponom broja okretaja od 4000-25000 min-1. Specifikacija koncentričnosti prihvatnog konusa je 0,01 mm te je opremljena steznom čahuricom od 3,175 mm (1/8inča)

Koračni (engl. stepper) motori su Nema17 bez enkodera, rezolucije 1.8 stupnjeva po koraku te nazivnog okretnog momenta 9Ncm koji pogone trapezoidna navojna vretena. Y os je pogonjena s jednim motorom koji uz pomoć zupčastog remena istovremeno pomiče 2 paralelna vretena, dok su X i Z os direktno pogonjeni.

Na svakoj od osi nalaze se mikroprekidači koji služe za referenciranje osi u početni položaj. Pri kontaktu sa pomičnom osi, mikroprekidač zatvara strujni krug te signalizira upravljačkom programu da je os u svojem krajnjem položaju.

Linearne vodilice nalaze se u konstrukciju stroja koja se sastoji od aluminijskih ekstruzija, te po njima putuju metalni kotačići koji su ručno podesivi kako bi se ostvarila zadovoljavajuća krutost i pozicijska točnost osi.



Slika 2 Dijagram dijelova stolne glodalice

Svrha i funkcija dijelova stroja prikazanih na slici 2 su:

1. Radna površina za obradu materijala
2. Profil za pojačanje konstrukcije
3. Integrirani sustav za fiksiranje prikladnog radnog materijala
4. Utor (43.0 mm) za radni alat (npr. glodalo)
5. Vodilica pogona X-osi
6. Vodilica pogona Y-osi sa poklopcem za čišćenje i održavanje
7. Vodilica pogona Z-osi

8. Koračni motor X-osi

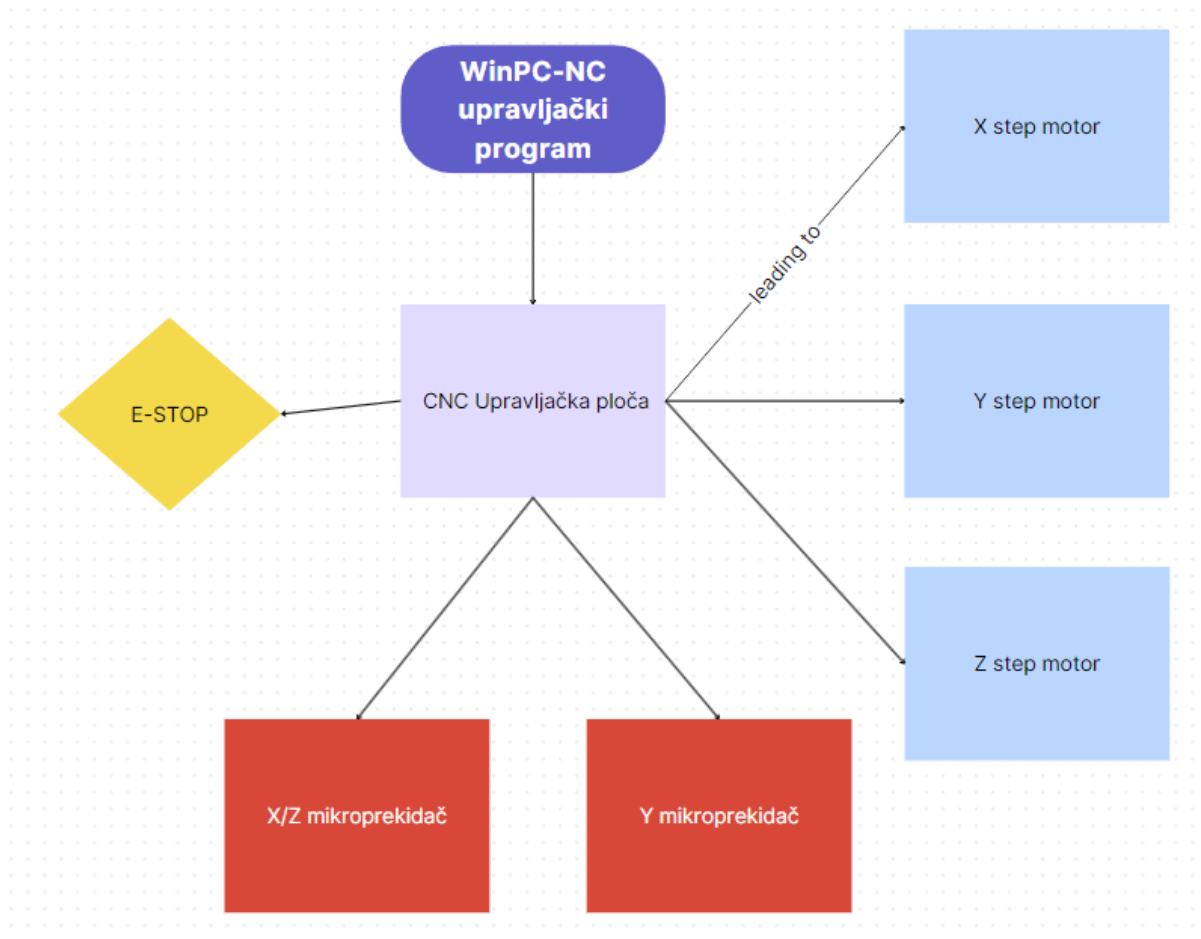
9. Koračni motor Z-osi

10. Sigurnosna sklopka za brzo zaustavljanje stroja (u slučaju nužde)

11. Bužir za prekrivanje žica X i Z osi

12. Stražnja strana stroja sa blokom konektora za napajanje i računalo

### 3. Spajanje senzora i posmičnih pogona s kontrolerom

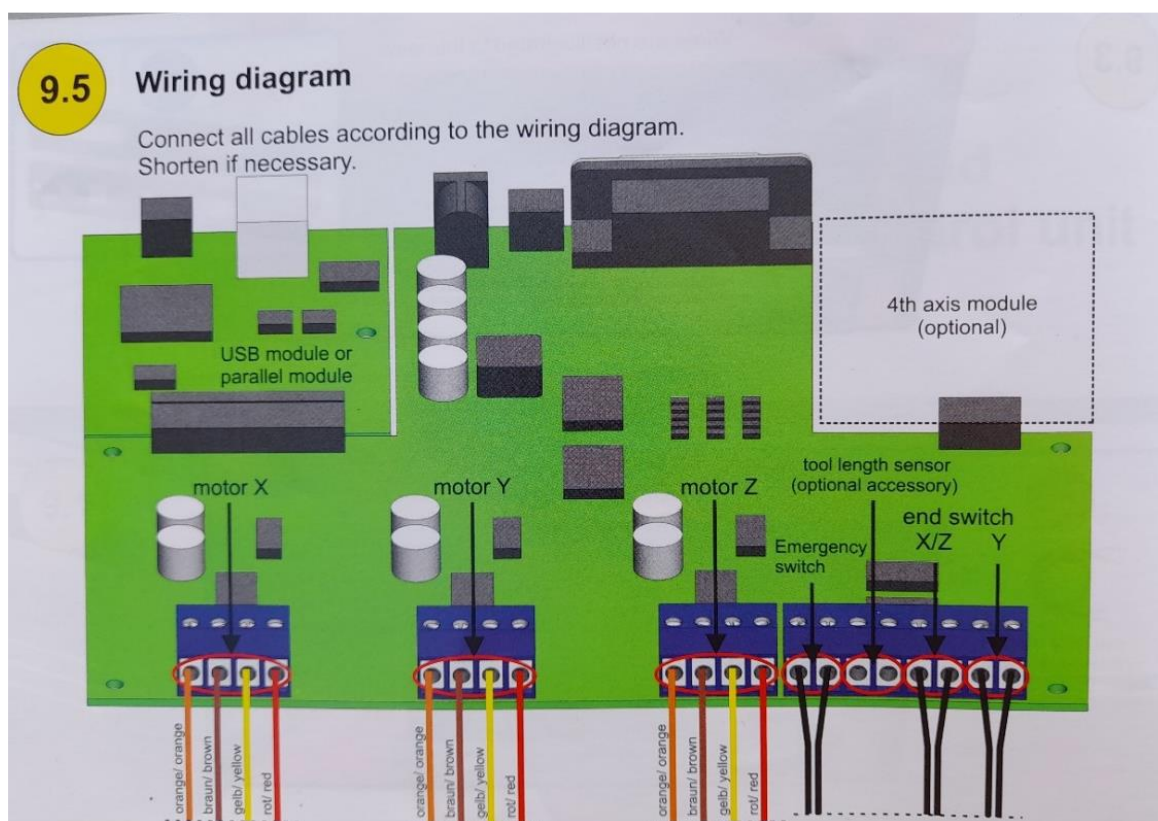


Slika 3 Blok dijagram upravljačke ploče

Blok dijagram upravljačke ploče (Slika 3) prikazuje glavne dijelove upravljačkog sustava CNC glodalice. Upravljački program šalje naredbe za pomicanje linearnih osi upravljačkoj ploči koja potom generira step i dir impulse driveru koračnog motora. Ukoliko dođe do pomaka osi u krajnju točku mikroprekidači zatvaraju strujni krug te upravljačka ploča dobiva signal da zaustavi daljnje pomake stroja.

Nakon što se strojna konstrukcija sastavi, potrebno je povezati motore i mikroprekidače sa upravljačkom pločom kako bi stroj mogao primiti naredbe od upravljačkog programa. Prije stavljanja matične ploče u konstrukciju, potrebno je za pričvrstiti USB modul pomoću kojeg se spajamo USB kablom za računalo.

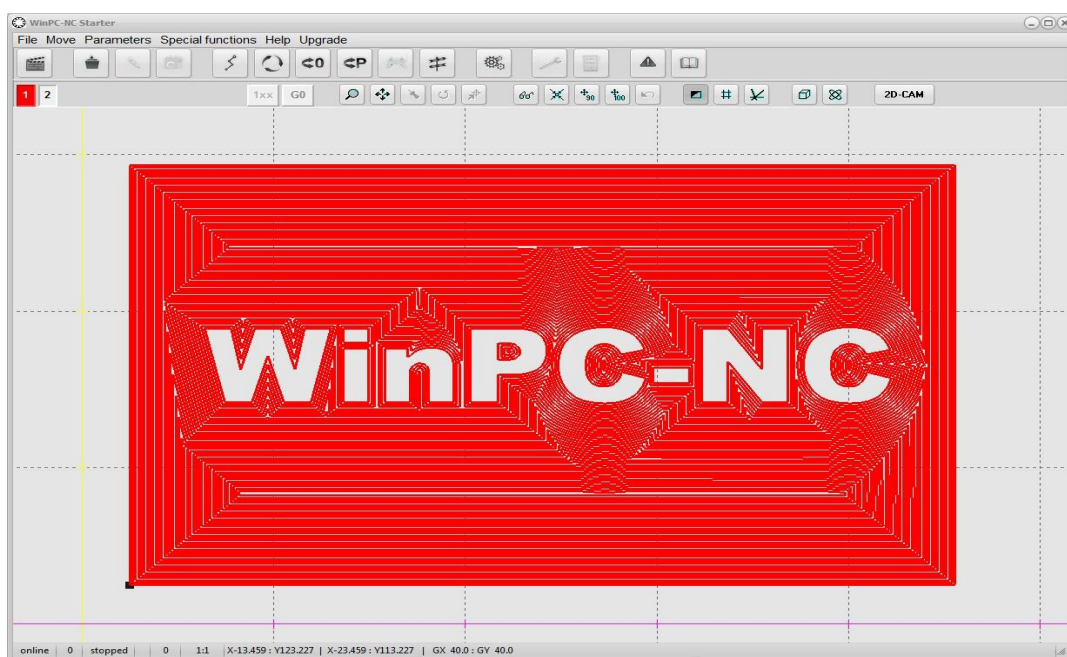
Nakon spajanja USB modula, potrebno je provući žice do matične ploče, te ih spojiti na ploču – prikazano na slici 4. Na upravljačku ploču spajamo koračne motore prema shemi (X, Y i Z motor). Uz koračne motore, na matičnu ploču spajamo i sigurnosnu sklopku koja nam služi za zaustavljanje stroja u slučaju nužde. Spajamo i impulse sa mikroprekidača sa X/Z osi te mikroprekidača sa Y osi kako bi isključili rad koračnog motora kada dođe u krajnji otklon.



Slika 4 Prikaz upravljačke ploče

## 4. Instalacija programskog paketa za upravljanje glodalicom

Programski paket WinPC-NC omogućit će nam numeričku kontrolu glodalice, njezinih ulazno-izlaznih jedinica, kao i jednostavnije CAM funkcije poput kompenzacije promjera reznog alata.



Slika 5 WinPC-NC početni zaslon



Završi trenutni program



Pokreni



Pomiče stroj na zadanu „parking“ poziciju



Prikaz opcija





Otvora NC datoteku



Pomak na trenutno zadanu nultu poziciju

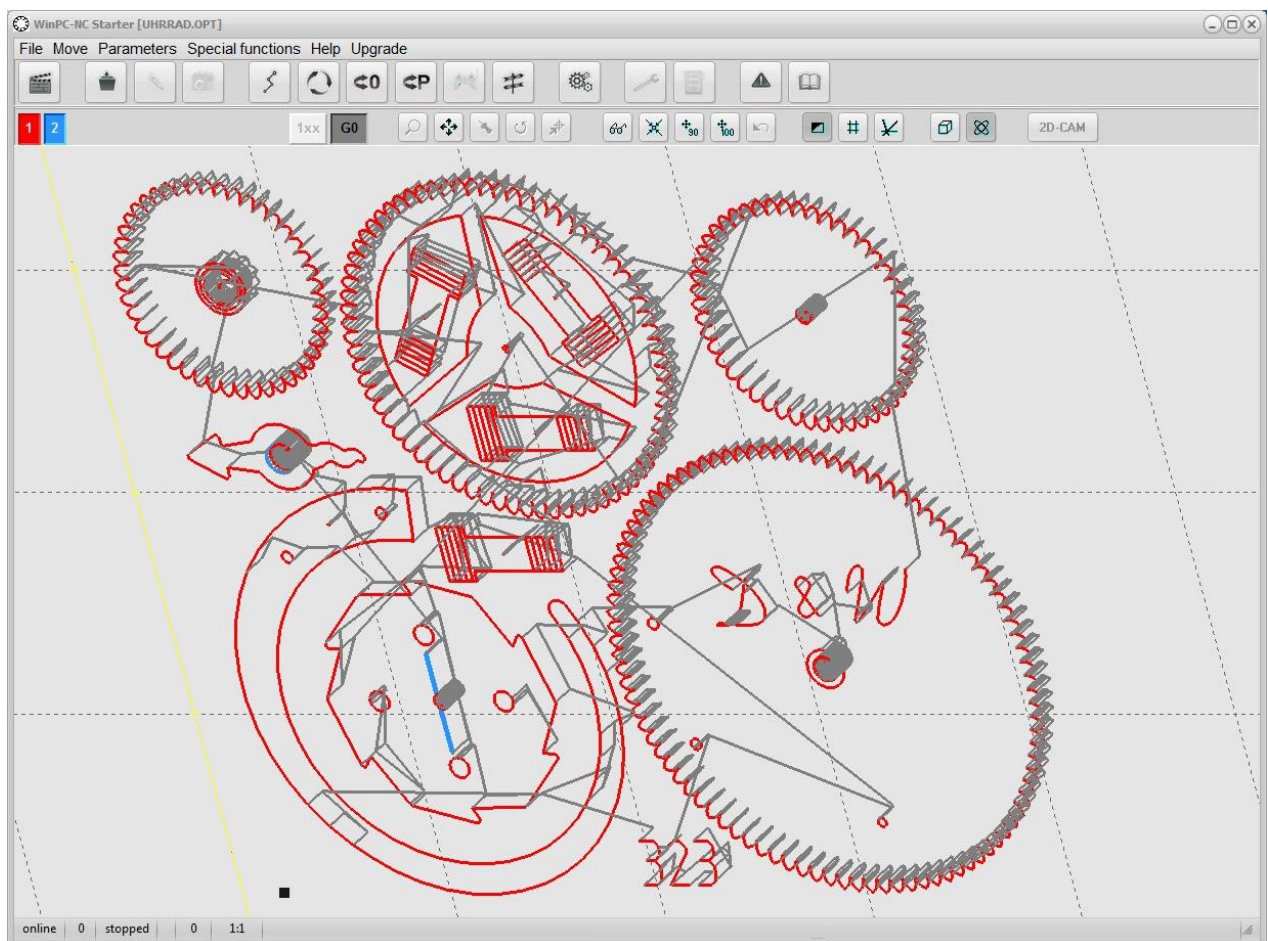


Referentni pomak

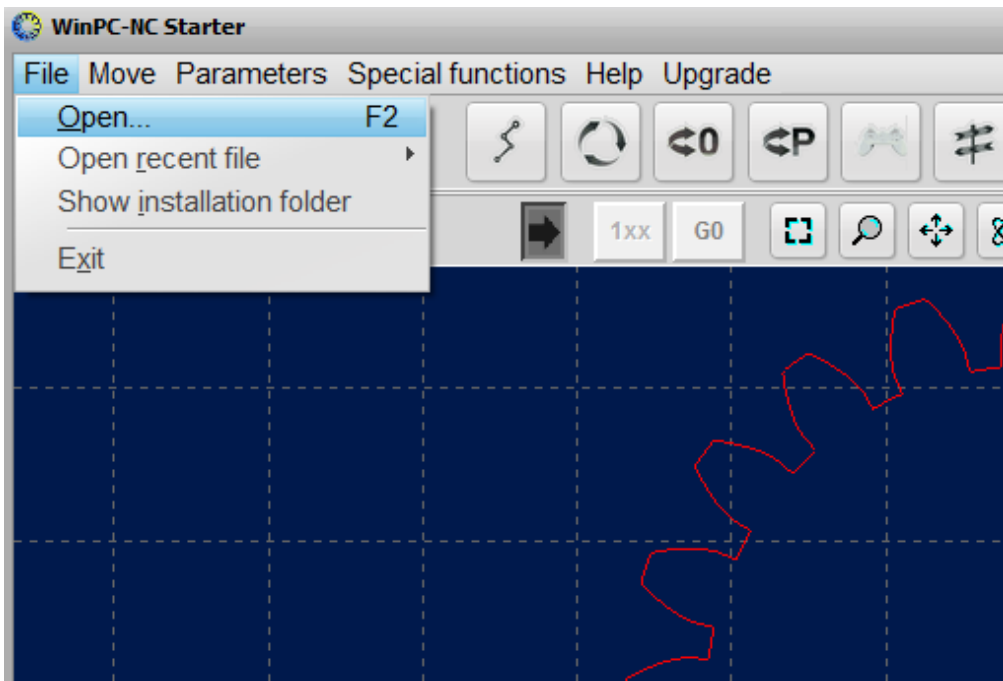


JOG

Prikaz grafičkog sučelja sa učitanim NC programom

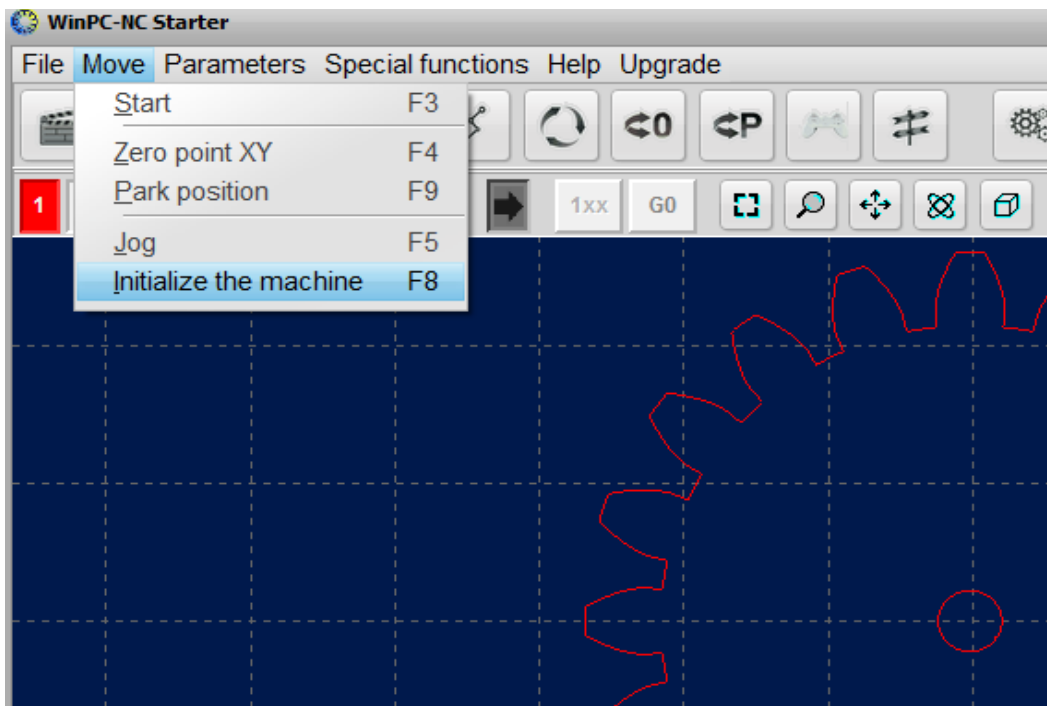


Slika 6 WinPC-NC sa učitanim programom



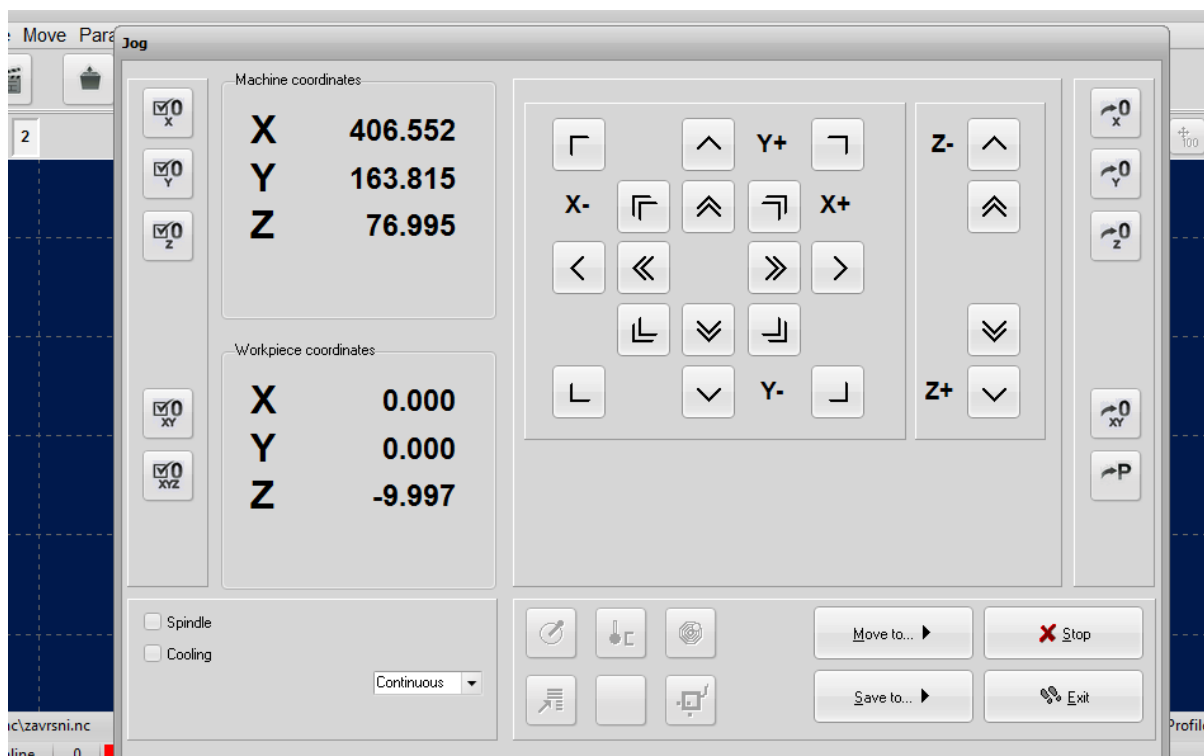
Slika 7 Učitavanje programa

Program kojeg smo u ovom slučaju izradili u Fusion360 uz pomoć CAM modula, izvezenog u formatu koji odgovara Stepcraft CNC kontroleru učitati ćemo kao što je prikazano na slici iznad (Slika 7).



Slika 8 Referenciranje osi stroja

Prije započinjanja s radom moramo referencirati osi stroja i postaviti ih u njihov početni položaj pritiskom na F8 ili odgovarajuću ikonu.



Slika 9 JOG izbornik

Otvaranjem izbornika JOG (slika 8) pritiskom na F5 prikazuje nam sljedeći izbornik. Pomoću njega koristeći ikone sa strelicama upravljamo pojedinačnim osima stroja te ih dovodimo na referentni rub obratka kojeg smo zadali prilikom izrade programa.

Pritiskom na tipku 0 XYZ postavljamo osi radnog koordinatnog sustava(WCS) na vrijednost 0.

Nakon toga spremni smo započeti obradu pritiskom na POKRENI ili F3.

## 5. Kalibracija osi stroja prije puštanja u pogon

Prije puštanja stroja u proizvodnju izmjerit ćemo koplanarnost i okomitost pomičnih osi u odnosu na radni prostor stroja. Mjerenje ćemo izvesti koristeći komparator Shahe preciznosti 0,01 mm i umjereni 123 blok preciznosti 0,003 mm po paralelnosti i okomitosti na 100 mm.

Izvršit ćemo mjerenje okomitosti X i Y osi tako što ćemo komparator stegnuti u čahuru glavnog vretena te ga umjeriti u smjeru Y osi. Pri pomicanju osi ne smije dolaziti do otklona kazaljke komparatora. Kad smo se umjerali u Y osi, pomičemo glavno vreteno do brida mjernog bloka koji je usmjeren prema X osi te iščitavamo otklon kazaljke komparatora.



*Slika 10 Mjerenje okomitosti X-Y osi*

Dobivena vrijednost je 0,03 mm na 100 mm pomaka X osi u smjeru +Y što je unutar dozvoljenih tolerancija za navedeni stroj.

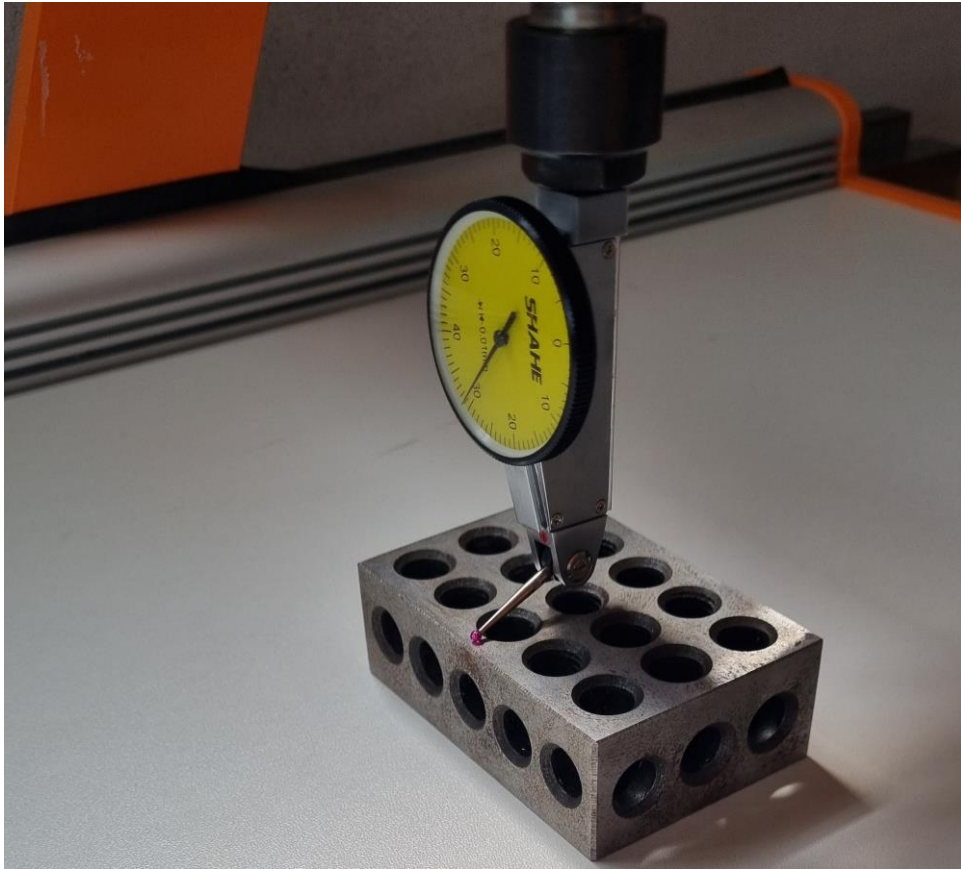
Koplanarnost radne ravnine izmjerit ćemo u 4 točke na rubovima radnog prostora i sredini sa komparatorom fiksiranim u glavnom vretenu. Zbog same konstrukcije stroja i fleksibilne radne podloge razlika između najniže i najviše točke je 0,8 mm u idealnim uvjetima bez težine obratka na radnom stolu koji bitno utječe na defleksiju podloge.

Okomitost Z osi u odnosu na X i Y izmjerit ćemo tako da 123 blok postavimo uspravno na radnu površinu te mjerimo otklon pri pomicanju Z osi u + i – smjeru. Otklon kazaljke od 0,8 mm na 100 mm ukazao nam je na preveliki pomak od željene ravnine okomitosti. Stroj smo podesili tako da smo olabavili vijke koji stežu X os te je zakrenuli dok nismo dobili odgovarajuću vrijednost koja je  $>0,2/100$  mm.



*Slika 11 Mjerenje okomitosti Z osi u odnosu na X-Y*

Kada smo dobili zadovoljavajuću okomitost Z osi u odnosu na X i Y, preostaje nam izmjeriti okomitost osi rotacije glavnog vretena u odnosu na radnu površinu. Možemo ju izmjeriti tako da komparator stegnemo u čahuru glavnog vretena u kojoj ćemo ga rotirati te zabilježiti otklon kazaljke. Dobiti ćemo mjeru odstupanja od okomitosti na udaljenosti od osi rotacije u X i Y smjeru koja iznosi za X 0,09 mm na 20 mm te 0,07 mm na 20 mm udaljenosti za Y os.



*Slika 12 Mjerenje okomitosti osi rotacije*



## 6. Materijal

Materijal koji ćemo obrađivati je polietilen visoke gustoće odnosno HDPE.

HDPE je svestran polimer poznat po svom visokom omjeru čvrstoće i gustoće, s gustoćom u rasponu od 0,93 do 0,97 g/cm<sup>3</sup>. Ima vlačnu čvrstoću između 20 i 37 MPa, što osigurava robusne performanse pod naprezanjem, i istežanje pri lomu od 500% do 700%, što ističe njegovu značajnu rastezljivost prije pucanja. Tvrdoa materijala kreće se od 60 do 70 na Shore D skali, što ukazuje na snažnu otpornost na površinsko udubljenje i ogrebotine. HDPE također ima modul savijanja od 0,6 do 1,5 GPa, koji mjeri njegovu sposobnost otpornosti na deformacije pod opterećenjem. Termički stabilan, HDPE ima talište između 120 i 180°C i zadržava performanse u različitim temperaturnim uvjetima. Ove mehaničke karakteristike čine HDPE prikladnim za brojne primjene, poput cijevi, spremnika i plastičnih boca gdje su trajnost i kemijska otpornost ključni.

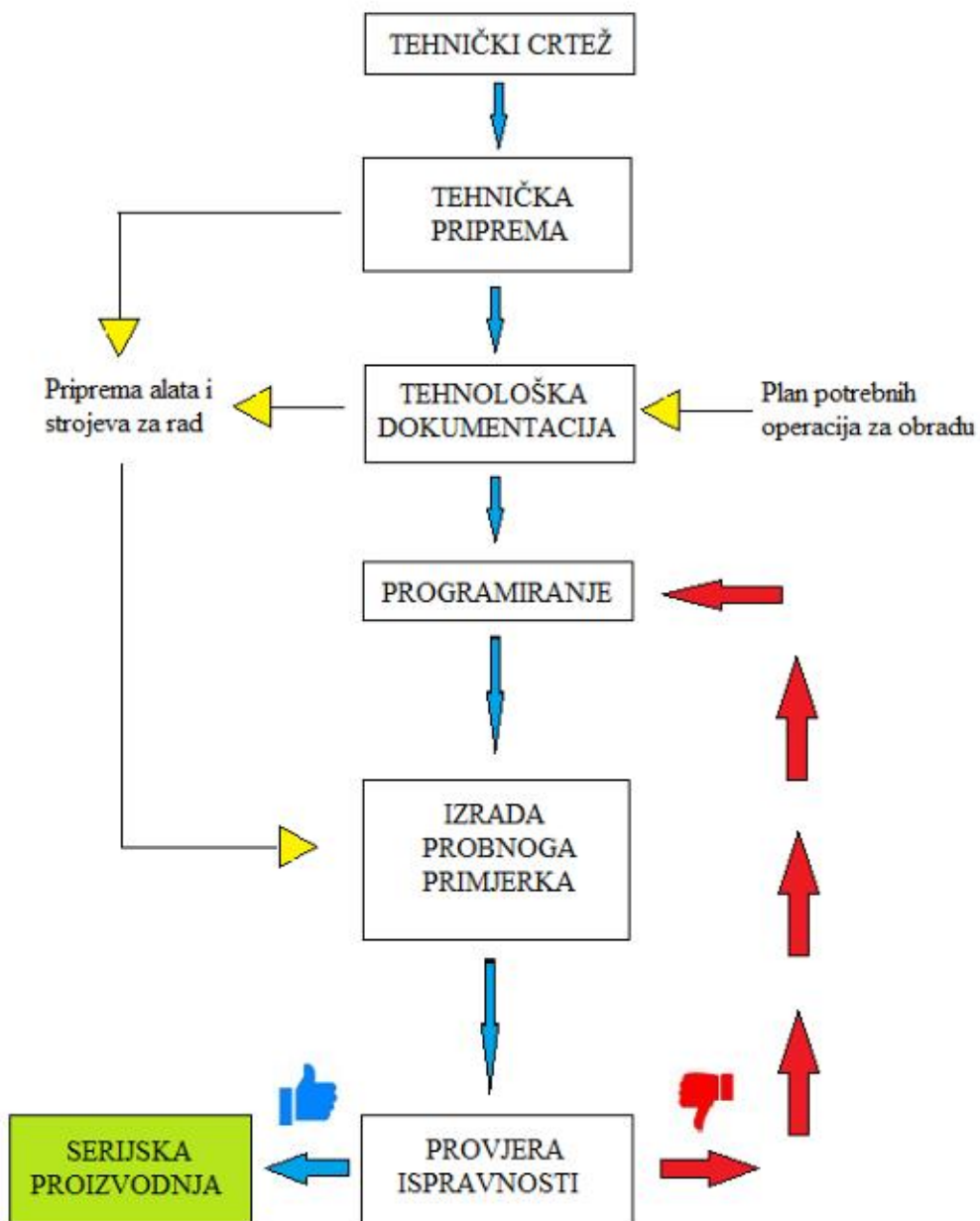


*Slika 13 Primjer HDPE materijala za strojnu obradu*

## 7. Proces programiranja CNC glodalice

Programiranje CNC stroja uključuje nekoliko ključnih koraka kako bi se osigurala precizna i točna proizvodnja dijelova. Proces započinje izradom detaljnog dizajna pomoću CAD (računalno potpomognutog dizajna) softvera, nakon čega se dizajn uvozi u CAM (računalno potpomognutu proizvodnju) softver kako bi se generirala putanja alata. Odabiru se odgovarajući alati za rezanje i postavljaju se parametri rezanja, poput brzine vretena, brzine posmaka i dubine reza. Putanja alata zatim se pretvara u G-kod, jezik koji razumiju CNC strojevi, te se pokreće simulacija kako bi se provjerili potencijalni problemi. CNC stroj se priprema učitavanjem alata i učvršćivanjem sirovog materijala, a referentna točka se postavlja kao ishodište u WCS(radnom koordinatnom sustavu). G-kod se prenosi u kontrolnu jedinicu stroja i učitava za izvršenje. Prije započinjanja obrade izvodi se proba iznad visine samog obratka kako bi se uvjerali da neće doći do kolizije sa steznim napravama ili nekim drugim dijelom stroja. Nakon što se program potvrdi, započinje proces obrade, uz pomno praćenje tijekom početnog pokretanja. Nakon obrade, dio se mjeri kako bi se osiguralo da zadovoljava specifikacije i vrši se optimizacija parametara kao što su brzina i dubina rezanja u svrhu maksimizacije iskoristivosti reznog alata. Posljednji korak je serijska proizvodnja sa zadovoljavajućom razinom točnosti, preciznosti i brzinom.

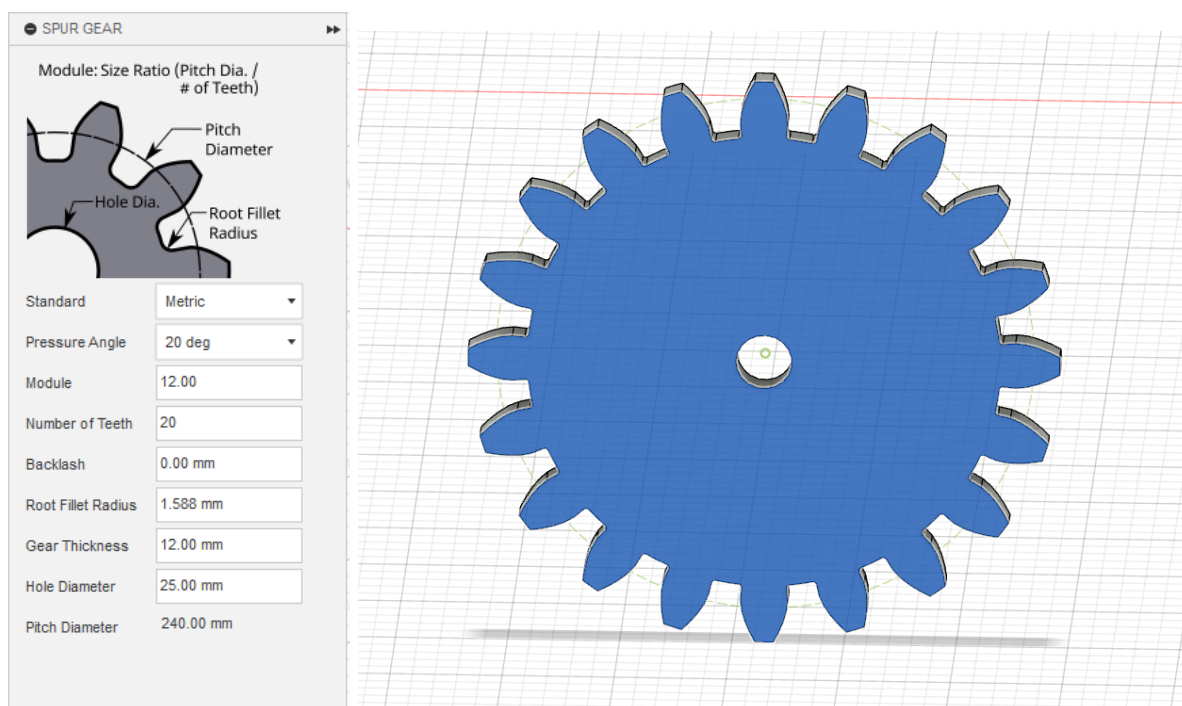




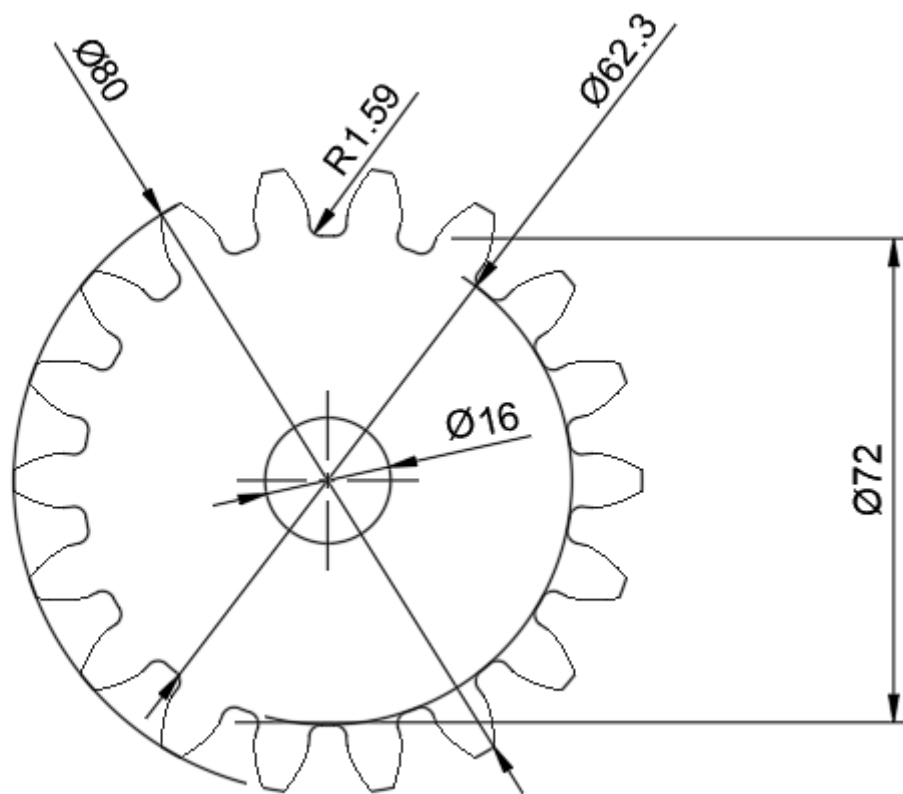
Slika 14 Prikazuje shematski prikaz procesa od tehničkog crteža do serijske proizvodnje [6]

## 8. Izrada strojnog dijela

Kako bi testirali funkcionalnost stolne glodalice, izradit ćemo jednostavan strojni dio od HDPE plastike. Dio ćemo dizajnirati koristeći programski paket Fusion360 CAD i CAM, dok ćemo glodalicom upravljati putem priloženog WinPC-NC softverskog paketa. Za ovaj primjer odabrali smo jedan jednostavan zupčanik sa ravnim zubima kojega smo u Fusion360 generirali koristeći SpurGear dodatak.



Slika 15 Fusion360 generiranje zupčanika

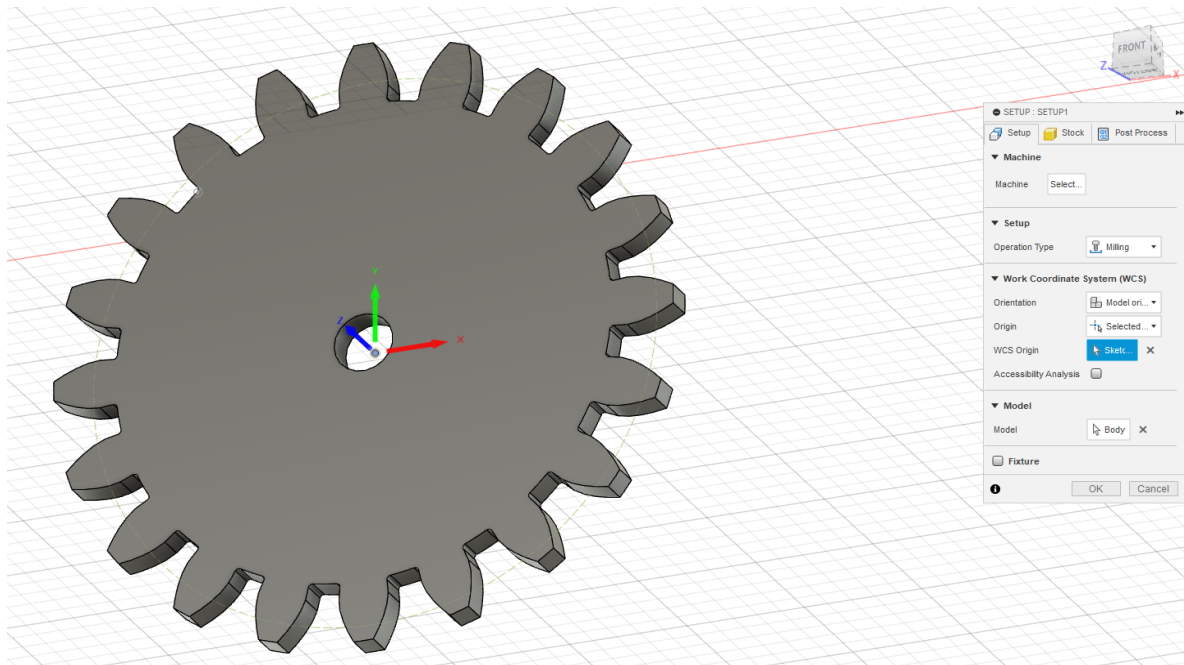


Slika 16 Mjere zupčanika

Kako bi generirali NC program za izradu zupčanika na glodalici koristio se je Fusion360 CAM paket.

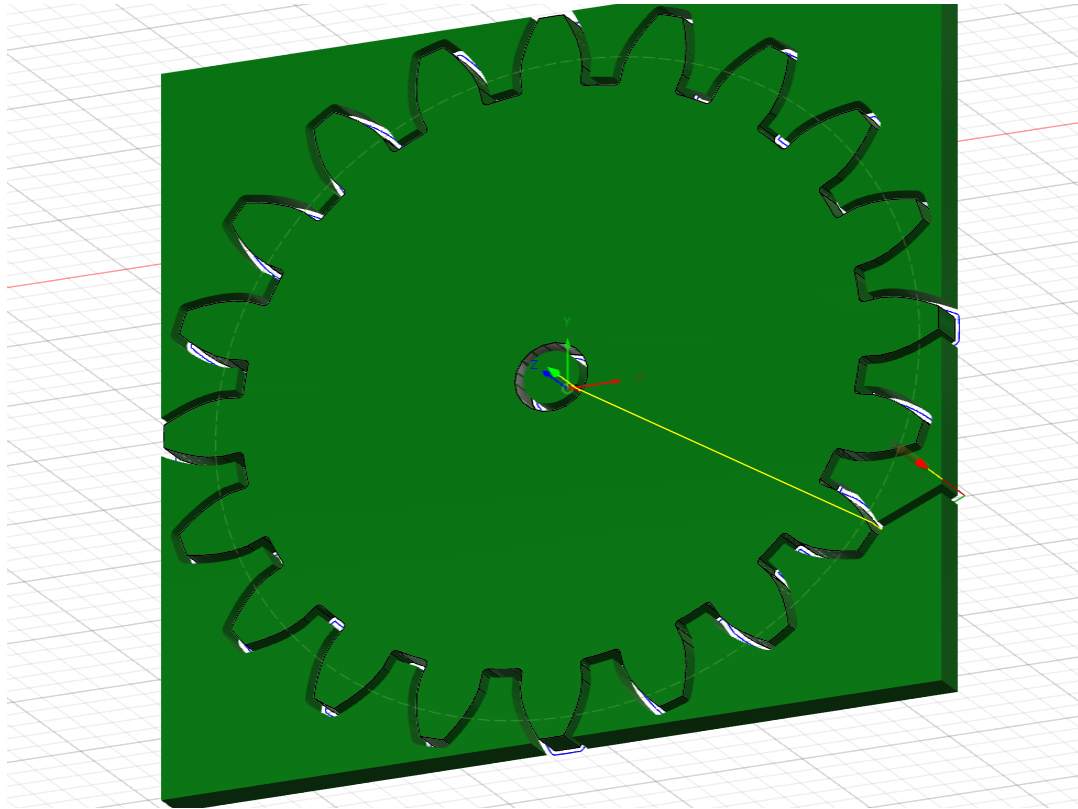
Prvo moramo odrediti početnu točku u našem radnom koordinatnom sustavu(WCS).

U ovom slučaju to će biti središnji provrt samog zupčanika.



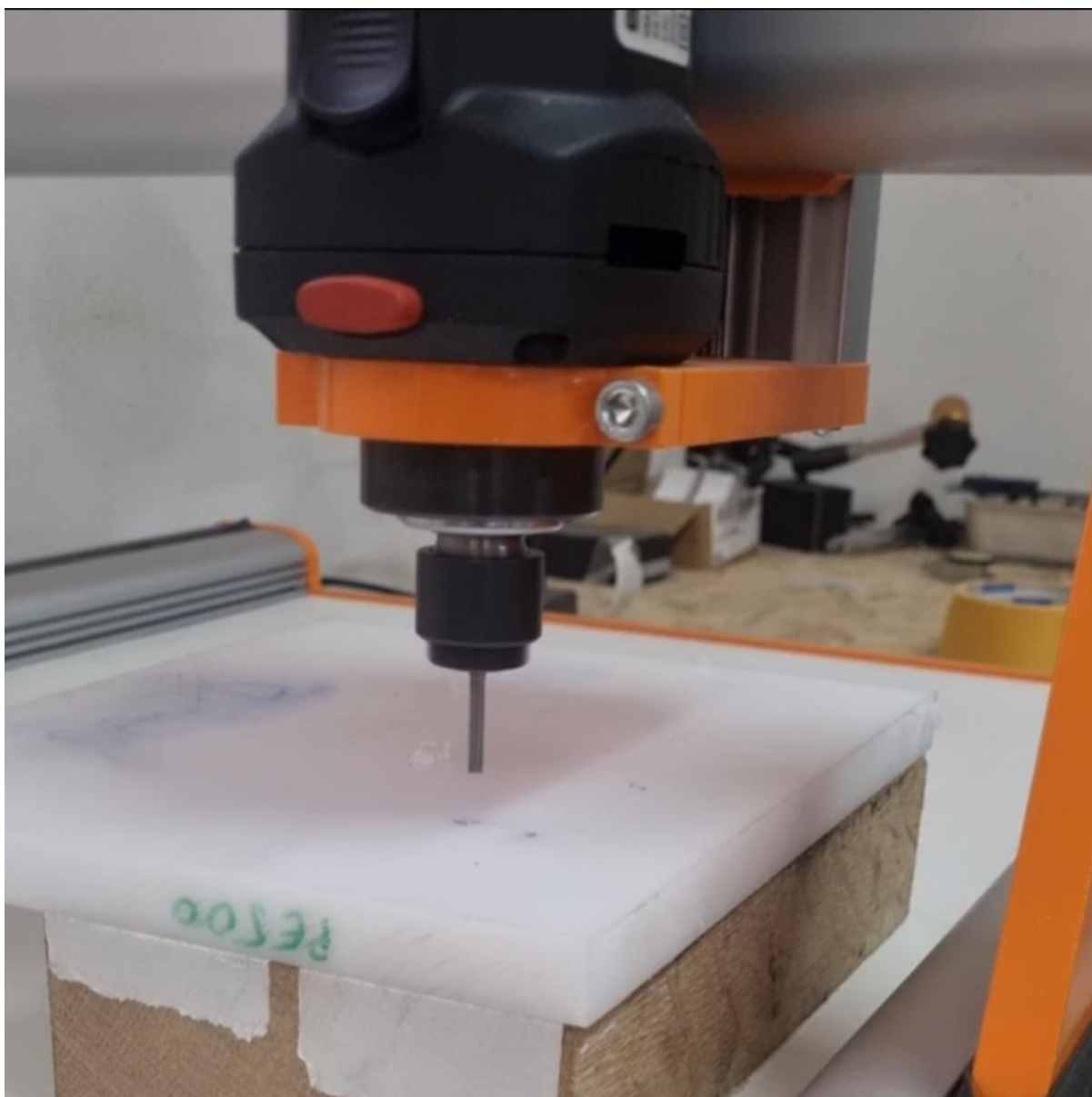
Slika 17 Određivanje polazne referentne točke

Koristeći naredbu 2D Contour definirat ćemo tlocrt modela kao konturu po kojoj će biti definirana putanja alata. Glodalo koje ćemo koristiti je d3 mm X 50 mm volfram-karbid sa jednim reznim perom. Brzinu posmaka i glavnog vretena definirat ćemo prema tablici reznog glodala za zadani materijal. U ovom slučaju to će biti F1000 i S8000. Obradu ćemo odraditi u 3 prolaza dubine rezanja 5 mm.



Slika 18 Simulacija putanje alata

Materijal koji ćemo obrađivati moramo čvrsto stegnuti za radnu površinu glodalice. U ovom slučaju koristiti ćemo se dvostranom ljepljivom trakom koju nakon temeljitog čišćenja etilnim alkoholom lijepimo za obradak. Rotacija u odnosu na X i Y os u ovom slučaju nam nije od velike važnosti pošto ćemo za polaznu nultu točku uzeti sredinu materijala. Nakon učitavanja NC programa u WinPC-NC, koristeći funkciju JOG upravljamo vrh glodala do sredine materijala koju ćemo utvrditi tako da se dotaknemo uz rubove te uzmemo  $\frac{1}{2}$  udaljenosti. Početnu Z koordinatu određujemo tako da sa glodalom dotaknemo do mjernog listića od 0,1 mm koji postavljamo na podlogu. Zatim pritisnemo Z-Zero te u prozorčić upišemo debljinu mjernog listića koji je u ovom slučaju 0,1 mm.

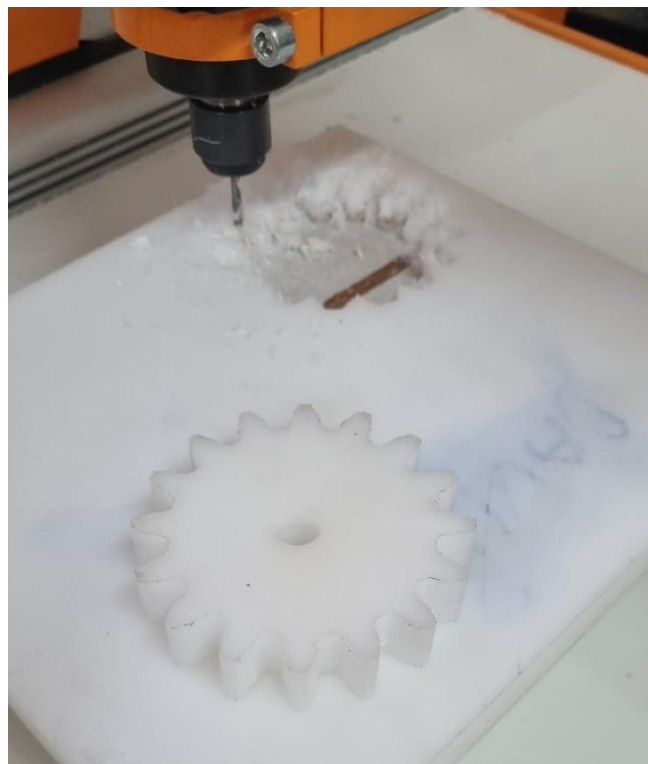


*Slika 19 Rad u laboratoriju za robotiku TFPU*

Nakon što smo materijal pričvrstili za radnu površinu, učitali CNC program te odredili nultu početnu točku u radnom koordinatnom sustavu(WCS), te se u simulaciji uvjerali da neće doći do kolizije sa steznim alatima i steznom čahuricom glodalica, možemo pokrenuti program. Stolna glodalica nije opremljena zaštitnim kućištem stoga je potrebno koristiti osobnu zaštitnu opremu kao što su zaštitne naočale te zaštitnu masku i protupožarni aparat u slučaju rada s drvom i sličnim materijalima. Pri radu potrebno je pomno pratiti rad stroja te biti spreman zaustaviti ga ukoliko dođe do bilo kakvog problema koristeći sigurnosni E-STOP.



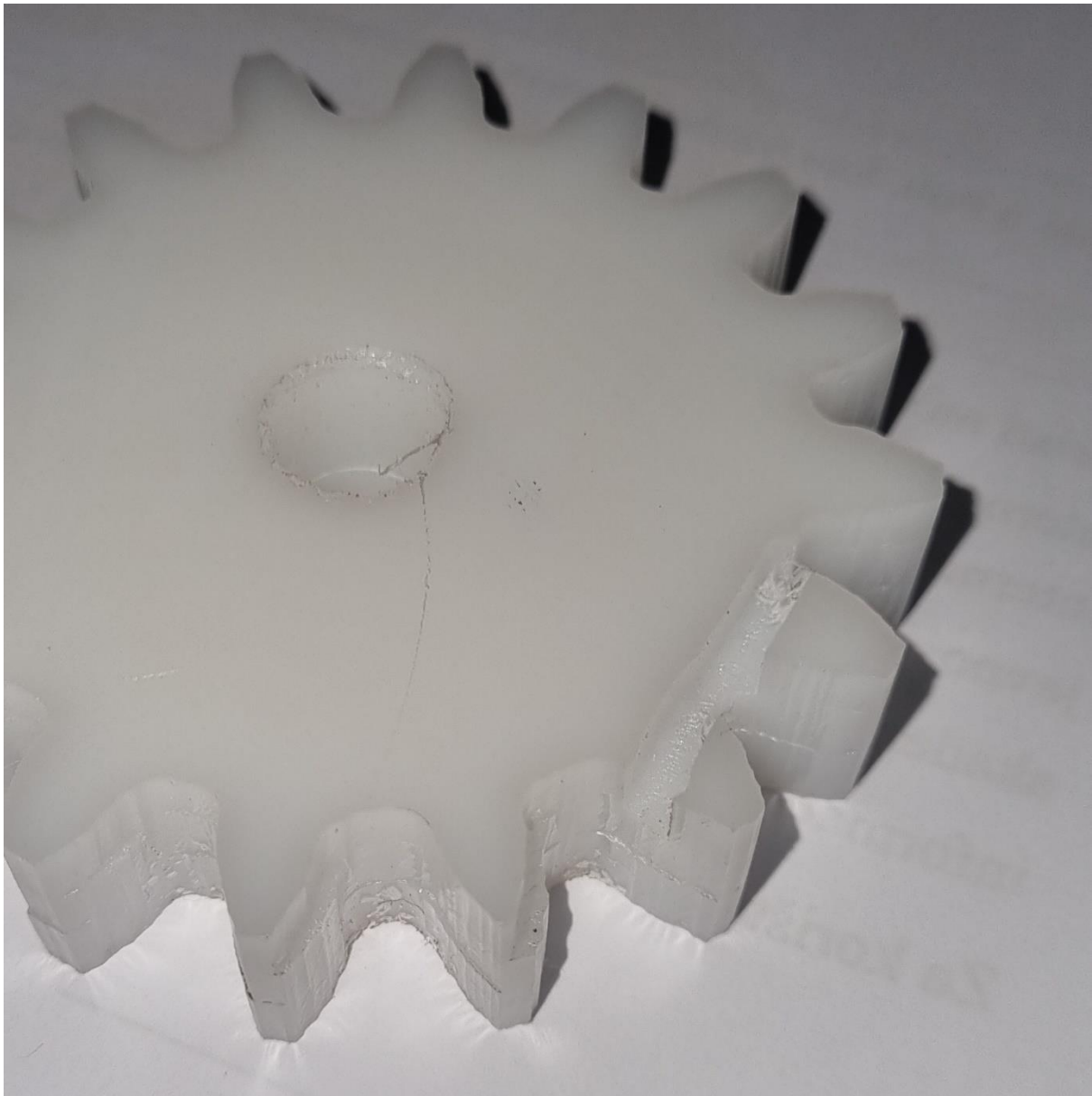
*Slika 20 Prikaz izrade zupčanika*



*Slika 21 Izrađeni zupčanik*

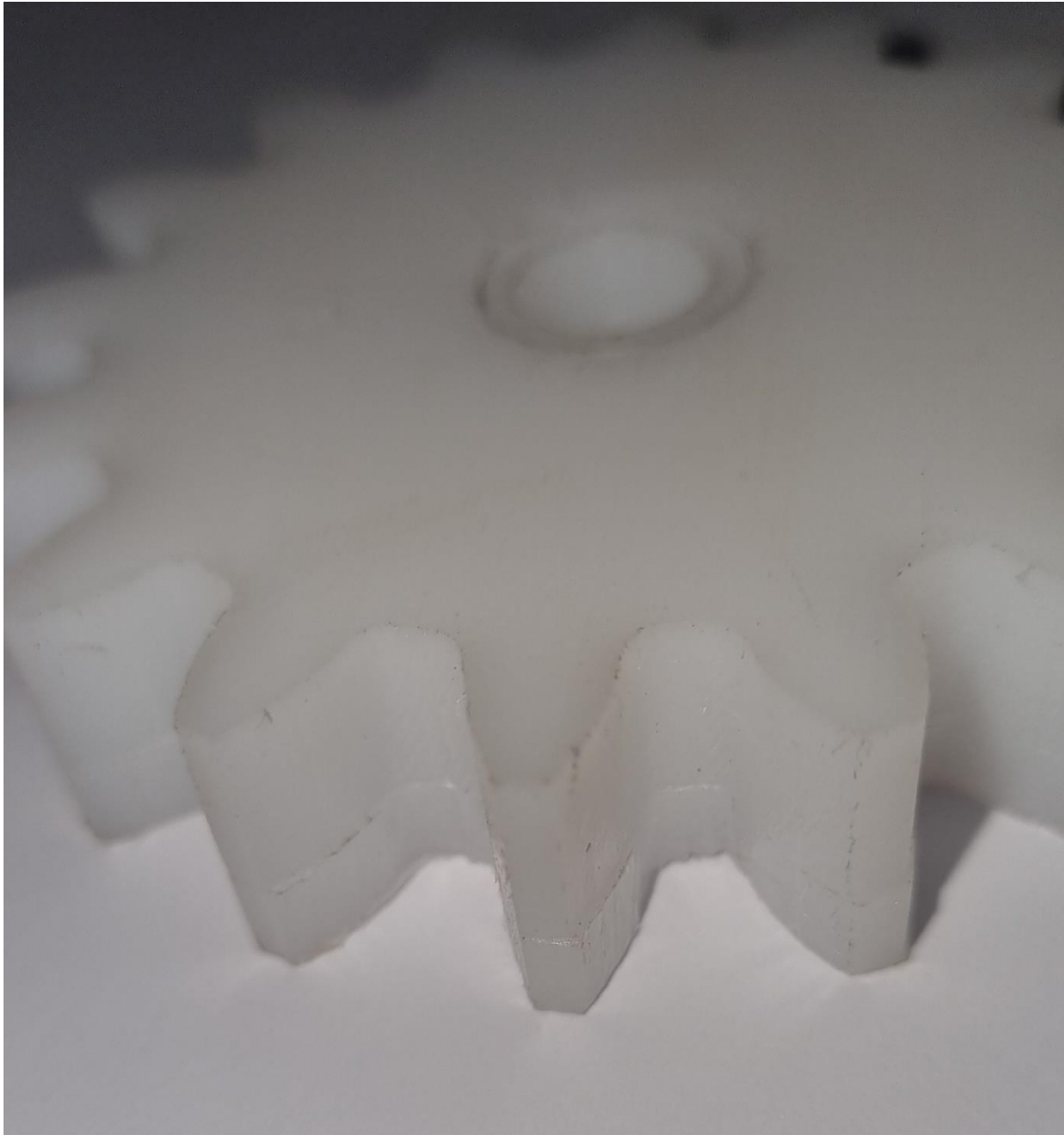


Tijekom procesa izrade dijela primjećujemo kako se putanja alata razlikuje od očekivane. Nakon zaustavljanja programa i vizualne inspekcije vidljivo je da zbog preopterećenja koračnog motora dolazi do gubitka koraka i time pomaka same referentne točke u koordinatnom sustavu stroja. Upravo taj neočekivani gubitak koraka koji nastaje bez ikakvog alarmiranja ili mogućnosti kompenzacije je mana koračnih motora bez povratne veze.



*Slika 22 Gubitak pozicije koračnog motora*





*Slika 23 Gubitak pozicije koračnog motora*

Kako bi izbjegli gubitak koraka koračnog motora, smanjit ćemo sile rezanja. To možemo postići smanjenjem brzine posmaka, samim time smanjit ćemo zahvat reznog pera po okretaju glodala.

Brzinu posmaka smanjujemo za 25% odnosno F750 mm/min

## 9. Zaključak

U ovom radu upogonili smo i testirali osnovne funkcionalnosti Stepcraft D600 stolne CNC glodalice. Spojili smo upravljačku ploču sa koračnim motorima i mikroprekidačima te uspostavili komunikaciju s upravljačkim programom. Upoznali smo se sa osnovnim funkcijama i načinom korištenja WinPC-NC programskog sustava. Izmjerali smo koplanarnost i okomitost pomičnih osi u odnosu na radni prostor stroja te podesili one koje nisu zadovoljavale specifikaciju. Ploču HDPE materijala smo stegnuli za radnu površinu koristeći dvostranu ljepljivu traku u nedostatku alternativnih mehaničkih načina stezanja. Stroj zbog svoje male mase i krutosti ne uspijeva postignuti velike sile rezanja te se navedena metoda stezanja pokazala adekvatna za ovaj materijal. Izrađena su 2 zupčanika čime je dokazano da je ispravno odabrano programiranje. Vizualnom kontrolom površinske obrade i mjerenjem dimenzija u odnosu na zadane utvrdili smo da smo da je uspješno izrađen jednostavan strojni dio od HDPE polimera te potvrdili ispravnost i funkcionalnost stroja.

## 10. Literatura

[1] Preuzeto sa web stranice Wikipedija

[https://hr.wikipedia.org/wiki/CNC\\_upravljanje](https://hr.wikipedia.org/wiki/CNC_upravljanje)

Datum zadnje posjete: 10.6.2024

[2] Preuzeto sa web stranice Lewetz.de

[https://www.lewetz.de/files/current/WinPC-NC400\\_Manual.pdf](https://www.lewetz.de/files/current/WinPC-NC400_Manual.pdf)

Datum zadnje posjete: 14.6.2024

[3] Preuzeto sa web stranice Lewetz.de

<https://lewetz.de/en/products/winpc-nc/for-stepcraft-machines>

Datum zadnje posjete: 14.6.2024

[4] Preuzeto sa web stranice Stepcraft

[https://stepcraft-systems.com/download/EN\\_Construction\\_D-Series\\_Sample.pdf](https://stepcraft-systems.com/download/EN_Construction_D-Series_Sample.pdf)

Datum zadnje posjete: 12.6.2024

[5] Preuzeto sa web stranice Stepcraft

[https://stepcraft-systems.com/download/20220520\\_DSerie3\\_DE\\_EN\\_Anleitung.pdf](https://stepcraft-systems.com/download/20220520_DSerie3_DE_EN_Anleitung.pdf)

Datum zadnje posjete: 12.6.2024

[6] Farkaš V. „CNC stroj“

<https://dabar.srce.hr/islandora/object/etfos:2067>

Datum zadnje posjete: 12.6.2024

## 11. Sažetak

Ovaj rad bavi se implementacijom numeričkog upravljanja 3-osne glodalice, odnosno pregledom i opisom svih njezinih električnih i mehaničkih dijelova, softvera te procesom kalibracije i izrade strojnog dijela. Cilj rada je staviti u pogon Stepcraft D600 stolnu glodalicu. Prema shemi dobivenoj od proizvođača koračne motore koji pokreću osi glodalice i mikroprekidače koji služe za detekciju pozicije električki smo spojili sa upravljačkom pločom stroja. Opisali smo grafičko sučelje i osnovne funkcije WinPC-NC upravljačkog programa. Izmjerali smo paralelnost i okomitost između pomičnih osi glodalice te izvršili potrebna podešavanja kako bi ih doveli unutar zadovoljavajućih vrijednosti. Nakon što smo glodalicu pripremili za rad izradili smo jednostavan strojni dio kako bi potvrdili funkcionalnost stroja.

## Abstract

This paper deals with the implementation of numerical control on a 3-axis milling machine, that is, by reviewing and describing all of its electrical and mechanical parts, software, and the process of calibrating and manufacturing the machine part. The goal is to put the Stepcraft D600 table-top milling machine into operating order. According to the scheme obtained from the manufacturer, we electrically connected the stepper motors that drive the axes of the milling machine and the microswitches that are used for position detection to the control board of the machine. We have described the graphical interface and basic functions of the WinPC-NC control program. We measured the parallelism and perpendicularity between the movable axes of the milling machine and made the necessary adjustments to bring them to specification. After preparing the milling machine for operation, we made a simple machine part to confirm the functionality of the machine.

## 12. G kod

G kod generiran koristeći Fusion360 CAM i stepcraft winpc-nc post procesor.  
Jedan prolaz glodala.

(T1 D=3. CR=0. - ZMIN=-16. - flat end mill)

N10 G90

N11 G71

(2D Contour3)

N12 (CHANGE TOOL)

N13 T1 M06 (FLAT END MILL D=3.)

N14 S8000 M03

N15 G90

N16 G54

N17 M08

N18 G00 X-42.4 Y-0.3

N19 G00 Z-15.

N20 G00 Z-4.

N21 G01 Z5.7 F333.3

N22 G01 X-42.393 Z5.767 F750

N23 G01 X-42.37 Z5.83

N24 G01 X-42.335 Z5.887

N25 G01 X-42.287 Z5.935

N26 G01 X-42.23 Z5.97

N27 G01 X-42.167 Z5.992

N28 G01 X-42.1 Z6.

N29 G01 X-41.8

N30 G03 X-41.5 Y0. I0. J0.3

N31 G02 X-41.476 Y1.414 I41.5 J0.

N32 G02 X-40.706 Y2.674 I1.499 J-0.051

N33 G02 X-33.503 Y4.99 I8.164 J-13.027

N34 G01 X-32.292 Y4.819

N35 G02 X-31.992 Y6.516 I32.291 J-4.82

N36 G02 X-37.571 Y9.755 I2.097 J10.035

N37 G02 X-39.164 Y11.411 I7.106 J8.43

N38 G01 X-39.259 Y11.532

N39 G01 X-39.341 Y11.663

N40 G01 X-39.409 Y11.801

N41 G01 X-39.463 Y11.946

N42 G01 X-39.501 Y12.095

N43 G01 X-39.524 Y12.247

N44 G01 X-39.531 Y12.401

N45 G01 X-39.523 Y12.555

N46 G01 X-39.498 Y12.708

N47 G01 X-39.458 Y12.857  
N48 G02 X-38.491 Y15.514 I39.458 J-12.857  
N49 G02 X-37.337 Y16.435 I1.391 J-0.561  
N50 G02 X-29.776 Y16.148 I3.216 J-15.033  
N51 G01 X-28.696 Y15.573  
N52 G02 X-27.834 Y17.065 I28.696 J-15.572  
N53 G02 X-31.969 Y22.017 I5.403 J8.712  
N54 G02 X-32.899 Y24.118 I9.553 J5.488  
N55 G01 X-32.947 Y24.264  
N56 G01 X-32.979 Y24.415  
N57 G01 X-32.996 Y24.568  
N58 G01 X-32.997 Y24.722  
N59 G01 X-32.982 Y24.876  
N60 G01 X-32.952 Y25.027  
N61 G01 X-32.906 Y25.174  
N62 G01 X-32.845 Y25.316  
N63 G01 X-32.77 Y25.451  
N64 G01 X-32.681 Y25.577  
N65 G02 X-30.863 Y27.743 I32.681 J-25.577  
N66 G02 X-29.464 Y28.214 I1.116 J-1.003  
N67 G02 X-22.457 Y25.358 I-2.119 J-15.226  
N68 G01 X-21.639 Y24.448  
N69 G02 X-20.319 Y25.556 I21.638 J-24.449  
N70 G02 X-22.511 Y31.624 I8.057 J6.339  
N71 G02 X-22.666 Y33.916 I10.871 J1.891  
N72 G01 X-22.661 Y34.07  
N73 G01 X-22.64 Y34.222  
N74 G01 X-22.603 Y34.372  
N75 G01 X-22.552 Y34.517  
N76 G01 X-22.485 Y34.656  
N77 G01 X-22.405 Y34.788  
N78 G01 X-22.311 Y34.91  
N79 G01 X-22.206 Y35.023  
N80 G01 X-22.089 Y35.124  
N81 G01 X-21.963 Y35.212  
N82 G02 X-19.513 Y36.626 I21.962 J-35.213  
N83 G02 X-18.037 Y36.589 I0.705 J-1.324  
N84 G02 X-12.43 Y31.51 I-7.199 J-13.582  
N85 G01 X-11.972 Y30.375  
N86 G02 X-10.353 Y30.964 I11.971 J-30.375  
N87 G02 X-10.337 Y37.415 I9.74 J3.201  
N88 G02 X-9.7 Y39.622 I10.86 J-1.941  
N89 G01 X-9.642 Y39.765  
N90 G01 X-9.57 Y39.902  
N91 G01 X-9.485 Y40.03  
N92 G01 X-9.386 Y40.148  
N93 G01 X-9.276 Y40.256  
N94 G01 X-9.156 Y40.353  
N95 G01 X-9.026 Y40.436  
N96 G01 X-8.888 Y40.505  
N97 G01 X-8.744 Y40.56  
N98 G01 X-8.595 Y40.6  
N99 G02 X-5.81 Y41.091 I8.595 J-40.6  
N100 G02 X-4.435 Y40.552 I0.21 J-1.485  
N101 G02 X-0.903 Y33.861 I-11.411 J-10.302

N102 G01 X-0.861 Y32.638  
N103 G02 X0.861 I0.861 J-32.638  
N104 G02 X3.083 Y38.694 I10.247 J-0.323  
N105 G02 X4.437 Y40.551 I9.541 J-5.538  
N106 G01 X4.54 Y40.665  
N107 G01 X4.654 Y40.769  
N108 G01 X4.779 Y40.86  
N109 G01 X4.912 Y40.938  
N110 G01 X5.052 Y41.001  
N111 G01 X5.198 Y41.05  
N112 G01 X5.348 Y41.084  
N113 G01 X5.502 Y41.102  
N114 G01 X5.656 Y41.105  
N115 G01 X5.81 Y41.091  
N116 G02 X8.595 Y40.6 I-5.81 J-41.091  
N117 G02 X9.702 Y39.623 I-0.311 J-1.467  
N118 G02 X10.732 Y32.128 I-14.246 J-5.777  
N119 G01 X10.353 Y30.964  
N120 G02 X11.972 Y30.375 I-10.352 J-30.965  
N121 G02 X16.131 Y35.306 I9.519 J-3.808  
N122 G02 X18.038 Y36.587 I7.072 J-8.469  
N123 G01 X18.174 Y36.66  
N124 G01 X18.317 Y36.718  
N125 G01 X18.465 Y36.761  
N126 G01 X18.617 Y36.789  
N127 G01 X18.77 Y36.801  
N128 G01 X18.925 Y36.797  
N129 G01 X19.077 Y36.777  
N130 G01 X19.228 Y36.742  
N131 G01 X19.373 Y36.691  
N132 G01 X19.513 Y36.626  
N133 G02 X21.963 Y35.212 I-19.512 J-36.627  
N134 G02 X22.669 Y33.916 I-0.794 J-1.273  
N135 G02 X21.073 Y26.519 I-15.362 J-0.557  
N136 G01 X20.319 Y25.556  
N137 G02 X21.639 Y24.448 I-20.319 J-25.556  
N138 G02 X27.234 Y27.66 I7.642 J-6.834  
N139 G02 X29.464 Y28.211 I3.748 J-10.371  
N140 G01 X29.617 Y28.233  
N141 G01 X29.771 Y28.239  
N142 G01 X29.925 Y28.229  
N143 G01 X30.077 Y28.203  
N144 G01 X30.225 Y28.162  
N145 G01 X30.369 Y28.105  
N146 G01 X30.506 Y28.034  
N147 G01 X30.635 Y27.95  
N148 G01 X30.754 Y27.853  
N149 G01 X30.863 Y27.743  
N150 G02 X32.681 Y25.577 I-30.863 J-27.744  
N151 G02 X32.901 Y24.117 I-1.181 J-0.924  
N152 G02 X28.873 Y17.712 I-14.627 J4.731  
N153 G01 X27.834 Y17.065  
N154 G02 X28.696 Y15.573 I-27.835 J-17.064  
N155 G02 X35.052 Y16.677 I4.844 J-9.035  
N156 G02 X37.336 Y16.433 I-0.025 J-11.03

N157 G01 X37.487 Y16.401  
N158 G01 X37.634 Y16.354  
N159 G01 X37.775 Y16.292  
N160 G01 X37.909 Y16.215  
N161 G01 X38.034 Y16.126  
N162 G01 X38.15 Y16.024  
N163 G01 X38.254 Y15.91  
N164 G01 X38.347 Y15.787  
N165 G01 X38.426 Y15.654  
N166 G01 X38.491 Y15.514  
N167 G02 X39.458 Y12.857 I-38.491 J-15.515  
N168 G02 X39.166 Y11.41 I-1.426 J-0.465  
N169 G02 X33.189 Y6.769 I-12.127 J9.449  
N170 G01 X31.992 Y6.516  
N171 G02 X32.292 Y4.819 I-31.992 J-6.517  
N172 G02 X38.642 Y3.683 I1.461 J-10.147  
N173 G02 X40.705 Y2.672 I-3.795 J-10.354  
N174 G01 X40.836 Y2.59  
N175 G01 X40.957 Y2.496  
N176 G01 X41.069 Y2.389  
N177 G01 X41.168 Y2.272  
N178 G01 X41.256 Y2.145  
N179 G01 X41.329 Y2.009  
N180 G01 X41.389 Y1.867  
N181 G01 X41.433 Y1.719  
N182 G01 X41.463 Y1.568  
N183 G01 X41.476 Y1.414  
N184 G02 Y-1.414 I-41.476 J-1.414  
N185 G02 X40.706 Y-2.674 I-1.499 J0.051  
N186 G02 X33.503 Y-4.99 I-8.164 J13.027  
N187 G01 X32.292 Y-4.819  
N188 G02 X31.992 Y-6.516 I-32.291 J4.82  
N189 G02 X37.571 Y-9.755 I-2.097 J-10.035  
N190 G02 X39.164 Y-11.411 I-7.106 J-8.43  
N191 G01 X39.259 Y-11.532  
N192 G01 X39.341 Y-11.663  
N193 G01 X39.409 Y-11.801  
N194 G01 X39.463 Y-11.946  
N195 G01 X39.501 Y-12.095  
N196 G01 X39.524 Y-12.247  
N197 G01 X39.531 Y-12.401  
N198 G01 X39.523 Y-12.555  
N199 G01 X39.498 Y-12.708  
N200 G01 X39.458 Y-12.857  
N201 G02 X38.491 Y-15.514 I-39.458 J12.857  
N202 G02 X37.337 Y-16.435 I-1.391 J0.561  
N203 G02 X29.776 Y-16.148 I-3.216 J15.033  
N204 G01 X28.696 Y-15.573  
N205 G02 X27.834 Y-17.065 I-28.696 J15.572  
N206 G02 X31.969 Y-22.017 I-5.403 J-8.712  
N207 G02 X32.899 Y-24.118 I-9.553 J-5.488  
N208 G01 X32.947 Y-24.264  
N209 G01 X32.979 Y-24.415  
N210 G01 X32.996 Y-24.568  
N211 G01 X32.997 Y-24.722



N212 G01 X32.982 Y-24.876  
N213 G01 X32.952 Y-25.027  
N214 G01 X32.906 Y-25.174  
N215 G01 X32.845 Y-25.316  
N216 G01 X32.77 Y-25.451  
N217 G01 X32.681 Y-25.577  
N218 G02 X30.863 Y-27.743 I-32.681 J25.577  
N219 G02 X29.464 Y-28.214 I-1.116 J1.003  
N220 G02 X22.457 Y-25.358 I2.119 J15.226  
N221 G01 X21.639 Y-24.448  
N222 G02 X20.319 Y-25.556 I-21.638 J24.449  
N223 G02 X22.511 Y-31.624 I-8.057 J-6.339  
N224 G02 X22.666 Y-33.916 I-10.871 J-1.891  
N225 G01 X22.661 Y-34.07  
N226 G01 X22.64 Y-34.222  
N227 G01 X22.603 Y-34.372  
N228 G01 X22.552 Y-34.517  
N229 G01 X22.485 Y-34.656  
N230 G01 X22.405 Y-34.788  
N231 G01 X22.311 Y-34.91  
N232 G01 X22.206 Y-35.023  
N233 G01 X22.089 Y-35.124  
N234 G01 X21.963 Y-35.212  
N235 G02 X19.513 Y-36.626 I-21.962 J35.213  
N236 G02 X18.037 Y-36.589 I-0.705 J1.324  
N237 G02 X12.43 Y-31.51 I7.199 J13.582  
N238 G01 X11.972 Y-30.375  
N239 G02 X10.353 Y-30.964 I-11.971 J30.375  
N240 G02 X10.337 Y-37.415 I-9.74 J-3.201  
N241 G02 X9.7 Y-39.622 I-10.86 J1.941  
N242 G01 X9.642 Y-39.765  
N243 G01 X9.57 Y-39.902  
N244 G01 X9.485 Y-40.03  
N245 G01 X9.386 Y-40.148  
N246 G01 X9.276 Y-40.256  
N247 G01 X9.156 Y-40.353  
N248 G01 X9.026 Y-40.436  
N249 G01 X8.888 Y-40.505  
N250 G01 X8.744 Y-40.56  
N251 G01 X8.595 Y-40.6  
N252 G02 X5.81 Y-41.091 I-8.595 J40.6  
N253 G02 X4.435 Y-40.552 I-0.21 J1.485  
N254 G02 X0.903 Y-33.861 I11.411 J10.302  
N255 G01 X0.861 Y-32.638  
N256 G02 X-0.861 I-0.861 J32.638  
N257 G02 X-3.083 Y-38.694 I-10.247 J0.323  
N258 G02 X-4.437 Y-40.551 I-9.541 J5.538  
N259 G01 X-4.54 Y-40.665  
N260 G01 X-4.654 Y-40.769  
N261 G01 X-4.779 Y-40.86  
N262 G01 X-4.912 Y-40.938  
N263 G01 X-5.052 Y-41.001  
N264 G01 X-5.198 Y-41.05  
N265 G01 X-5.348 Y-41.084  
N266 G01 X-5.502 Y-41.102

N267 G01 X-5.656 Y-41.105  
N268 G01 X-5.81 Y-41.091  
N269 G02 X-8.595 Y-40.6 I5.81 J41.091  
N270 G02 X-9.702 Y-39.623 I0.311 J1.467  
N271 G02 X-10.732 Y-32.128 I14.246 J5.777  
N272 G01 X-10.353 Y-30.964  
N273 G02 X-11.972 Y-30.375 I10.352 J30.965  
N274 G02 X-16.131 Y-35.306 I-9.519 J3.808  
N275 G02 X-18.038 Y-36.587 I-7.072 J8.469  
N276 G01 X-18.174 Y-36.66  
N277 G01 X-18.317 Y-36.718  
N278 G01 X-18.465 Y-36.761  
N279 G01 X-18.617 Y-36.789  
N280 G01 X-18.77 Y-36.801  
N281 G01 X-18.925 Y-36.797  
N282 G01 X-19.077 Y-36.777  
N283 G01 X-19.228 Y-36.742  
N284 G01 X-19.373 Y-36.691  
N285 G01 X-19.513 Y-36.626  
N286 G02 X-21.963 Y-35.212 I19.512 J36.627  
N287 G02 X-22.669 Y-33.916 I0.794 J1.273  
N288 G02 X-21.073 Y-26.519 I15.362 J0.557  
N289 G01 X-20.319 Y-25.556  
N290 G02 X-21.639 Y-24.448 I20.319 J25.556  
N291 G02 X-27.234 Y-27.66 I-7.642 J6.834  
N292 G02 X-29.464 Y-28.211 I-3.748 J10.371  
N293 G01 X-29.617 Y-28.233  
N294 G01 X-29.771 Y-28.239  
N295 G01 X-29.925 Y-28.229  
N296 G01 X-30.077 Y-28.203  
N297 G01 X-30.225 Y-28.162  
N298 G01 X-30.369 Y-28.105  
N299 G01 X-30.506 Y-28.034  
N300 G01 X-30.635 Y-27.95  
N301 G01 X-30.754 Y-27.853  
N302 G01 X-30.863 Y-27.743  
N303 G02 X-32.681 Y-25.577 I30.863 J27.744  
N304 G02 X-32.901 Y-24.117 I1.181 J0.924  
N305 G02 X-28.873 Y-17.712 I14.627 J-4.731  
N306 G01 X-27.834 Y-17.065  
N307 G02 X-28.696 Y-15.573 I27.835 J17.064  
N308 G02 X-35.052 Y-16.677 I-4.844 J9.035  
N309 G02 X-37.336 Y-16.433 I0.025 J11.03  
N310 G01 X-37.487 Y-16.401  
N311 G01 X-37.634 Y-16.354  
N312 G01 X-37.775 Y-16.292  
N313 G01 X-37.909 Y-16.215  
N314 G01 X-38.034 Y-16.126  
N315 G01 X-38.15 Y-16.024  
N316 G01 X-38.254 Y-15.91  
N317 G01 X-38.347 Y-15.787  
N318 G01 X-38.426 Y-15.654  
N319 G01 X-38.491 Y-15.514  
N320 G02 X-39.458 Y-12.857 I38.491 J15.515  
N321 G02 X-39.166 Y-11.41 I1.426 J0.465

N322 G02 X-33.189 Y-6.769 I12.127 J-9.449  
N323 G01 X-31.992 Y-6.516  
N324 G02 X-32.292 Y-4.819 I31.992 J6.517  
N325 G02 X-38.642 Y-3.683 I-1.461 J10.147  
N326 G02 X-40.705 Y-2.672 I3.795 J10.354  
N327 G01 X-40.836 Y-2.59  
N328 G01 X-40.957 Y-2.496  
N329 G01 X-41.069 Y-2.389  
N330 G01 X-41.168 Y-2.272  
N331 G01 X-41.256 Y-2.145  
N332 G01 X-41.329 Y-2.009  
N333 G01 X-41.389 Y-1.867  
N334 G01 X-41.433 Y-1.719  
N335 G01 X-41.463 Y-1.568  
N336 G01 X-41.476 Y-1.414  
N337 G02 X-41.5 Y0. I41.476 J1.414  
N338 G03 X-41.8 Y0.3 I-0.3 J0.  
N339 G01 X-42.1  
N340 G01 X-42.167 Z5.992  
N341 G01 X-42.23 Z5.97  
N342 G01 X-42.287 Z5.935  
N343 G01 X-42.335 Z5.887  
N344 G01 X-42.37 Z5.83  
N345 G01 X-42.393 Z5.767  
N346 G01 X-42.4 Z5.7  
N347 G00 Z-5.  
N348 G00 Y-0.3  
N349 G00 Z-4.  
N350 G01 Z10.7 F333.3