

3D modeliranje, izrada i test upravljačke palice za računalo

Franković, Marko

Master's thesis / Diplomski rad

2024

Degree Grantor / Ustanova koja je dodijelila akademski / stručni stupanj: **University of Pula / Sveučilište Jurja Dobrile u Puli**

Permanent link / Trajna poveznica: <https://um.nsk.hr/um:nbn:hr:137:535862>

Rights / Prava: [Attribution-NonCommercial-NoDerivatives 4.0 International/Imenovanje-Nekomercijalno-Bez prerada 4.0 međunarodna](#)

Download date / Datum preuzimanja: **2024-10-03**



Repository / Repozitorij:

[Digital Repository Juraj Dobrila University of Pula](#)



Sveučilište Jurja Dobrile u Puli

Tehnički fakultet u Puli



Tehnički fakultet u Puli

Marko Franković

3D modeliranje, izrada i test upravljačke palice za računalo

Diplomski rad

Pula, rujan 2024

Sveučilište Jurja Dobrile u Puli

Tehnički fakultet u Puli



Tehnički fakultet u Puli

Marko Franković

3D modeliranje, izrada i test upravljačke palice za računalo

Diplomski rad

JMB: 0303090504 , redovan student

Studijski smjer: Računarstvo

Predmet: Metodologija Znanstvenog Istraživanja

Znanstveno područje: Tehničke znanosti

Znanstveno polje: Računarstvo

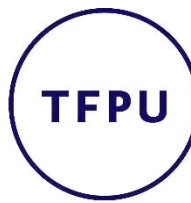
Znanstvena grana: Obrada informacija

Mentor: doc.dr.sc. Vedrana Špada

Komentor: izv.prof.dr.sc. Sven Maričić

Pula, rujan 2024

Doc.dr.sc. Vedrana Špada,
Izv.prof.dr.sc. Sven Maričić



Tehnički fakultet u Puli

(Ime i prezime nastavnika)

Metodologija znanstvenog istraživanja

(Predmet)

Sveučilište Jurja Dobrile u Puli

TEHNIČKI FAKULTET U PULI

ZADATAK TEME ZAVRŠNOGA RADA

Pristupniku/ci Marko Franković

MBS: 0303090504

Studentu/ci stručnog studija Tehničkog fakulteta u Puli izdaje se zadatak za završni rad – tema završnog rada pod nazivom:

3D MODELIRANJE, IZRADA I TEST UPRAVLJAČKE PALICE ZA RAČUNALO

Sadržaj zadatka: Napisati osnovnu hipotezu, predmet i problem istraživanja te sukladno odabranoj hipotezi postaviti ciljeve istraživanja. Koristiti metodologiju koja je znanstvena kako bi se osigurala ponovljivost rezultata. Posložiti poglavlja koja odgovaraju postavljenim ciljevima. Donijeti zaključak u kojemu se odražavaju bitne spoznaje u radu i kritički osvrt autora.

Rad obraditi sukladno odredbama Pravilnika o završnom radu Sveučilišta u Puli.

Redovni, računarstvo

(redovni, računarstvo)

Datum: rujan 2024.

Potpis nastavnika _____

Potpis nastavnika _____

ZAHVALA

Ovim putem htio bih se zahvaliti mojoj mentorici doc.dr.sc Vedrani Špadi te komentoru izv.prof.dr.sc Svenu Maričiću na izdvojenom vremenu, osiguravanju tiska materijala i testiranja te savjetima pri pisanju rada.

Isto tako zahvalio bih se Tehničkom Fakultetu u Puli i Laboratoriju za Robotiku i Umjetnu inteligenciju koji su osigurali uporabu materijala za 3D tisak te pisače. Zahvalio bih se Centru za istraživanje METRIS Istarskog veleučilišta na izdvojenom vremenu i strpljenu prilikom testiranja materijala.

Zahvalio bih se kolegi Davidu Soldatiću koji mi je pripomogao prilikom tiska epruveta za testiranje. Veliko hvala kolegi univ.bacc.ing.comp Teu Ferencu koji je odvojio svoje vrijeme kako bi mi pomogao programirati te sklopiti elektroniku.

Za kraj, htio bih se zahvaliti svojoj obitelji koja me motivirala i imala strpljenja u usponima i padovima prilikom pisanja rada.

Još jednom veliko hvala svima.

SAŽETAK

U ovom diplomskom radu opisan je i dokumentiran proces osmišljavanja i izrade upravljačke palice (eng. *joystick*) za računalo s pomoću upotrebe 3D modeliranja i 3D tiska. Opisan je povijesni razvoj upravljačkih palica za računala te povijest CAD softvera i softvera za 3D ispis. Skicirano je idejno rješenje mehanizma upravljačke palice te s pomoću AutoDesk Inventor i Fusion 360 softvera izrađen je 3D model. Model je izveden pomoću 3D pisača te su objašnjeni softveri i postupci korišteni u tom procesu. Opisan je odabrani materijal te su u laboratoriju ispitana mehanička svojstva tog materijala. Dokumentirano je sklapanje izrađenih komponenti te spajanje elektronike. Na krajnjem proizvodu programirano je Raspberry Pi Pico računalo te je gotovi proizvod testiran i uspoređen s industrijski izrađenim proizvodima.

Ključne riječi: 3D tisak, CAD, 3D modeliranje, upravljačka palica za računalo, joystick, PLA

ABSTRACT

This thesis describes and documents the process of designing and making a joystick for a computer using 3D modeling and 3D printing. The historical development of computer joysticks and the history of CAD and 3D printing software are described. The conceptual solution for the joystick mechanism was sketched, and a 3D model was created using AutoDesk Inventor and Fusion 360 software. The model was created using a 3D printer, and the software and procedures used in that process were explained. The selected material was described and the mechanical properties of that material were tested in the laboratory. The assembly of the manufactured components and the connection of the electronics are documented. A Raspberry Pi Pico computer was programmed into the final product, and the finished product was tested and compared with industrially manufactured products.

Keywords: 3D printing, CAD, 3D modeling, PC joystick, PLA

SADRŽAJ

1.	UVOD	1
1.1.	Hipoteza rada	1
1.2.	Predmet istraživanja	1
1.3.	Problem istraživanja	1
1.4.	Ciljevi rada	2
1.5.	Metodologija rada	2
1.6.	Struktura rada	3
1.7.	Kratka povijest “ <i>Force-Feedback</i> ” upravljačkih palica (<i>joystick-a</i>) za simulaciju vožnje automobila	3
2.	OPIS KORIŠTENIH SOFTVERA, ODABRANOG MATERIJALA I TEHNOLOGIJE IZRADE	6
2.1.	AutoDesk Inventor	6
2.2.	AutoDesk Fusion 360	7
2.3.	Povijest 3D modeliranja	8
2.4.	Uspon 3D Ispisa	10
2.5.	Opis pisača	12
2.6.	Sliceri	14
2.7.	Opis odabranog materijala	15
2.8.	Ispitivanje mehaničkih svojstava materijala	16
2.8.1.	<i>Ispitivanje prema Vickersu</i>	17
2.8.2.	<i>Vlačni test</i>	19
2.8.3.	<i>Ispitivanje udarne radnje loma</i>	26
3.	RAZVOJ IDEJE	29
4.	IZRADA 3D MODELA	33

4.1.	Postupci korišteni u izradi modela	33
4.1.1.	<i>Sketch</i>	33
4.1.2.	<i>Extrude</i>	34
4.1.3.	<i>Fillet</i>	35
4.1.4.	<i>Chamber</i>	36
4.1.5.	<i>Thread</i>	37
4.1.6.	<i>Move i Copy</i>	38
4.1.7.	<i>Assembly</i>	39
4.1.8.	<i>Drawing</i>	39
4.1.9.	<i>Animation</i>	40
4.2.	Kućište	41
4.3.	Ručka	46
4.4.	Ručica mjenjača – <i>Gear Knob</i>	48
4.5.	Poklopac	49
4.6.	LCD modul	50
4.7.	Ostale komponente	52
4.8.	Assembly	54
4.9.	Render	55
4.10.	Animacija rada upravljačke palice	56
5.	3D TISAK PROIZVODA	58
5.1.	Priprema za tisak	58
5.2.	Priprema modela	58
5.3.	Priprema Slicera	60
5.4.	Priprema podloge	63

5.5.	Završna obrada modela	64
5.6.	Dokumentiranje tiska	64
5.7.	Greške prilikom tiska	67
6.	SKLAPANJE PROIZVODA	69
6.1.	Izmjene proizvoda	70
6.2.	Raspberry Pi Pico	71
6.3.	Spajanje elektronike	72
7.	PROGRAMIRANJE	73
7.1.	Dokumentiranje programiranja upravljačke palice	73
8.	TEST I USPOREDBA PROIZVODA	75
8.1.	Usporedba performansi s komercijalnim proizvodom	75
8.2.	Analiza cijene izrade	78
9.	ZAKLJUČAK	81
	LITERATURA	82
	POPIS SLIKA	84
	POPIS TABLICA	88
	POPIS PRILOGA	89

1. UVOD

Ovaj rad istražuje može li se s pomoću dostupnih alata i materijala izraditi kvalitetna upravljačka palica za simulaciju vožnje u video igrama. Cilj rada je izrada funkcionalne upravljačke palice s pomoću tehnologije 3D ispisa kako bi krajnji proizvod bio kvalitetniji i cjenovno dostupniji od komercijalnih proizvoda velikih kompanija. Kroz postupke modeliranja s pomoću naprednih CAD softvera izrađen je 3D model. Također, ispitana su mehanička svojstva odabranog materijala u Centru za istraživanje METRIS Istarskog veleučilišta. Elektroničke komponente programirane su pomoću Raspberry Pi modula te su performanse u video igrama testirane i uspoređene s drugim, komercijalno dostupnim, upravljačkim palicama.

1.1. Hipoteza rada

Osnovna hipoteza ovog diplomskog rada je mogućnost izrade 3D tiskane upravljačke palice za računalo koja je svojom cijenom izrade, postupcima izrade te funkcionalnošću bolja od industrijski izrađene upravljačke palice.

1.2. Predmet istraživanja

U samom radu istražuju se komponente upravljačkih palica, mehanička svojstva materijala korištenog u izradi komponenti, postupci korišteni u 3D tisku, 3D modeliranje s pomoću naprednih CAD sistema, programiranje Raspberry Pi modula te test performansi izrađene upravljačke palice u raznim video igrama.

1.3. Problem istraživanja

Problem ovog istraživanja je izrada upravljačke palice koja parira industrijski izrađenim upravljačkim palica te je jednaka ili bolja u performansama, a cjenovno dostupnija za izradu i održavanje.

1.4. Ciljevi rada

Ciljevi ovog rada su:

1. Istražiti i proučiti elemente upravljačkih palica te osmisлити model vlastite upravljačke palice.
2. 3D modelirati upravljačku palicu i ostale komponente.
3. Testirati materijal koji će se koristiti u izradi te predvidjeti čvrstoću upravljačke palice.
4. Izraditi komponente pomoću 3D tiska.
5. Spojiti komponente u smislenu cjelinu te upariti s elektroničkim komponentama.
6. Isprogramirati rad elektroničkih komponenti s Raspberry Pi modulom.
7. Uspješno testirati performanse proizvedene upravljačke palice.
8. Usporediti performanse upravljačke palice „kućne izrade“ s performansama, funkcionalnostima i čvrstoćom ostalih proizvoda u toj kategoriji.

1.5. Metodologija rada

1. Metoda modeliranja (modeliranje pojedinih komponenti).
2. Metoda ispitivanja (ispitivanje mehaničkih svojstava upotrijebljenog materijala).
3. Metoda 3D tiska (ispis komponenti te procesi u 3D tisku).
4. Metoda sinteze (spajanje komponenti u smislenu cjelinu).

1.6. Struktura rada

U uvodnom poglavlju ovog rada navedena je hipoteza rada, predmet istraživanja, problem istraživanja, ciljevi istraživanja te metodologija istraživanja. Opisana je i povijest upravljačkih palica za simulaciju vožnje automobila

U drugom poglavlju opisan je postupak izrade koncepta modela. Ovo poglavlje pokriva teme kao što su uvod u Autodesk Inventor i Fusion 360, povijest 3D modeliranja i 3D tiska, opis korištenih pisača te pripadajućeg softvera, opis korištenog materijala te ispitivanje tvrdoće, čvrstoće i žilavosti odabranog materijala.

U trećem poglavlju opisan je prikaz te je dan opis skica i ideje koncepta.

Četvrto poglavlje rada opisuje samu izradu 3D modela. U ovom poglavlju detaljnije su opisane funkcije korištene u izradi 3D modela i pojedinih komponenti te je dokumentiran i opisan proces izrade modela.

U petom poglavlju opisan je proces pripreme pisača za tisak, pripreme pripadajućeg softvera te je dokumentiran 3D tisak.

U šestom poglavlju dokumentiran je proces sklapanja proizvoda. Unutar ovog poglavlja opisane su izmjene proizvoda, opisano je sklapanje kućišta te spajanje elektronike.

Sedmo poglavlje opisuje proces programiranja Raspberry Pi mikrokontrolera.

U osmom poglavlju testiran je proizvod te je analizirana cijena izrade i provedena je usporedba novonastalog proizvoda s postojećim komercijalnim proizvodima.

1.7. Kratka povijest “*Force-Feedback*” upravljačkih palica (*joystick-a*) za simulaciju vožnje automobila

Povijest “*joystick-a*” dizajniranih za simulaciju vožnje automobila, posebno onih sličnih modelima Logitech G27 i Thrustmaster T150, seže u rane dane računalnih igara i simulacija vožnje. Evolucija ovih uređaja značajno je obilježena napretkom u tehnologiji povratnih informacija (eng. *force feedback*). Ovaj mehanizam omogućuje korisniku simulaciju sila u volanu, pedalama i mjenjaču tijekom vožnje automobila [1]. U početku su rani kontroleri za igre bili jednostavni, s osnovnim upravljačima bez

mehanizama *force feedback-a*. Međutim, 1990-ih godina dogodio se značajan iskorak. Tvrtke poput Microsofta predvodile su ovu tehnologiju s njihovim Sidewinder Force Feedback volanom, pružajući igračima autohtonije iskustvo vožnje simulirajući taktilne senzacije cestovnih površina, sudara i dinamike vozila [2]. Ova inovacija postavila je temelje za sofisticiranije uređaje. Slika 1 prikazuje Microsoft Sidewinder Force Feedback volan.

Slika 1: Microsoft Sidewinder Force Feedback model upravljača za simulaciju vožnje na računalu



Izvor:

https://www.pcgamingwiki.com/wiki/File:Microsoft_Side_Winder_FF_Wheel.png

Logitech, jedna od značajnijih kompanija u industriji igara, izdao je svoj takoreći legendarni G25 2006. godine, nakon čega je uslijedio G27 koji je dodatno usavršio iskustvo povratnih informacija s glatkijim i preciznijim motorima za povratne informacije te robusnom kvalitetom izrade koja je uključivala papučicu kvačila i ručicu mjenjača, privlačeći ozbiljne ljubitelje simulacija vožnje [3]. Ovi modeli, dan danas, poznati su kao jedni od najboljih upravljača takve vrste. Najveći iskorak ovih volana bio je dolazak volana s 3 pedale te zasebnim sedmostupanjskim H mjenjačem. Slika 2 prikazuje Logitech G27 sa pripadajućim mjenjačem.

Slika 2: Logitech G27 model upravljača za simulaciju vožnje na računalo



Izvor: <https://www.techradar.com/reviews/gaming/gaming-accessories/logitech-g27-664453/review>

Thrustmaster, drugi ključni konkurent, na taj razvoj odgovorio je proizvodima poput T150 i kasnijim modelima poput T300 i T500 RS, koji su nudili prilagodljive postavke *force feedback*-a i modularni dizajn koji je korisnicima omogućavao nadogradnju komponenti poput pedala i upravljača.

Slika 3: Thrustmaster T150 model upravljača za simulaciju vožnje na računalo



Izvor: <https://www.thrustmaster.com/wp-content/uploads/2023/03/T150-800x800-1-768x768-1.webp>

Također za razliku od Logitecha, ova kompanija imala je drukčiji pristup prenošenja *feedbacka*. U svojim volanima koriste mehanizam vođen remenicama umjesto zupčanika. Time se dobiva mnogo tiši rad te bolji prijenos podražaja [4]. Slika 3 prikazuje Thrustmaster T150 volan s pedalama.

Ova su poboljšanja bila popraćena napretkom u programskoj podršci, pri čemu su simulacije vožnje poput Gran Turismo, Assetto Corse i iRacing-a koristile poboljšane hardverske mogućnosti za pružanje vrlo realističnih iskustava vožnje. Tijekom vremena, tržište je nastavilo evoluirati s novim sudionicima i tehnološkim inovacijama, uključujući sustave s izravnim pogonom takozvani *Direct-drive* koji su nudili još preciznije i snažnije povratne informacije eliminacijom zupčanika i remenica te montiranjem volana na rotirajuću osovinu. Ovi su razvojni koraci kolektivno pomaknuli granice realizma u simulacijama vožnje, čineći moderni volan sofisticiranim komadom opreme sposobnim replicirati složenosti stvarne vožnje s izvanrednom vjerodostojnošću.

2. OPIS KORIŠTENIH SOFTVERA, ODABRANOG MATERIJALA I TEHNOLOGIJE IZRADE

2.1. AutoDesk Inventor

AutoDesk Inventor je CAD/CAM softver izrađen od strane AutoDesk kompanije. U počecima AutoDesk je imao 3D parametarski alat nazvan Designer. Izmjenom i nadopunama razvio se u softver za mehanički dizajn. Za razliku od tadašnjeg kompetitora SolidWorks-a, Inventor je imao grafičke podatke posebno odvojene od podataka modela. Dozvoljavao je puno brže učitavanje modela te samim time efikasniji rad dizajnera [5].

Ovaj softver temelji se na sučelju te naredbama koje omogućuje 3D modeliranje s pomoću 3 osi percepcije. Također ovaj softver omogućuje provođenje simulacija opterećenja te raznih drugih fizikalnih principa kako bi korisnik imao bolji uvid u proizvod koji izrađuje. Dosta Inventorovih funkcija može se naći i u AutoCAD softveru što ga čini jednostavnim za učenje [6]. Slika 4 prikazuje logo AutoDesk Inventor softvera.

Slika 4: Logo AutoDesk Inventor softvera



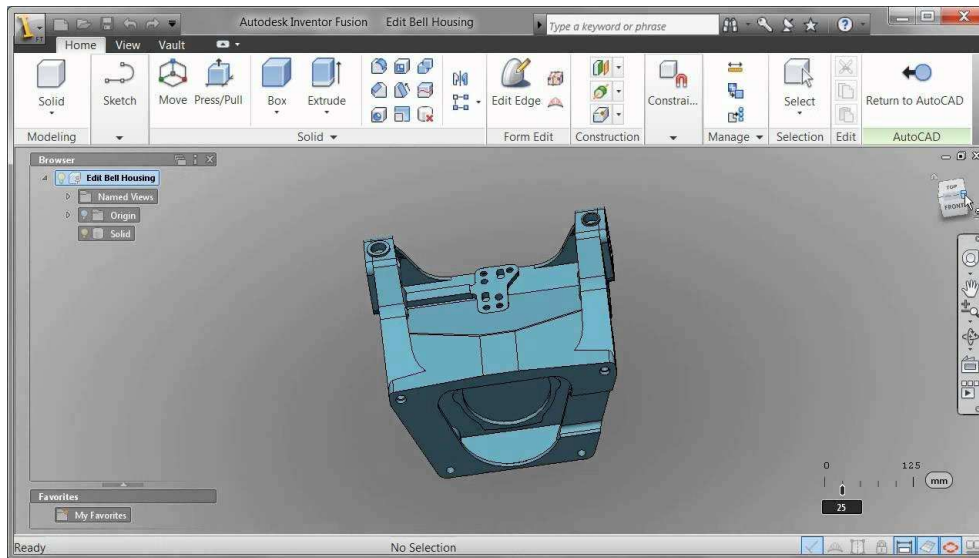
Izvor: <https://damassets.autodesk.net/content/dam/autodesk/draft/25628/inventor-788x444.png>

2.2. AutoDesk Fusion 360

AutoDesk ima mnoge alate u svojem arsenalu. 2012. godine zaključili su kako im fali program koji je jednostavniji za upotrebu od Inventora te brži u radu. U počecima ovaj softver bio je dio Inventora nazvan Inventor Fusion čije je sučelje prikazano na slici 5. Daljnjom nadogradnjom ovaj program postao je bolja verzija AutoDesk Inventora s nešto manje detaljnijih funkcija te većim fokusom na dizajn. Kao i ostalim AutoDeskovim softverima podržava parametarsko dizajniranje, 3D modeliranje raznih vrsta materijala te oblika od simulacija ponašanja lima do plastike, obrade slika modela te animacije modela i komponenti.

Prednost i takoreći mana AutoDesk Fusiona 360 je ta da za njegov rad korisnik mora imati stabilnu internetsku vezu pošto je vezan za *cloud* sustav oblaka. Ovo ga čini jednostavnim za upotrebu prilikom grupnih projekata pošto više dizajnera može raditi na jednom projektu istovremeno no gubitkom internetske mreže većina funkcija nije dostupna. U današnjem vremenu AutoDesk Fusion360 jedan je od najzatupljenijih alata dizajnera proizvoda te dizajnera općenito [7].

Slika 5: Autodesk Inventor Fusion sučelje



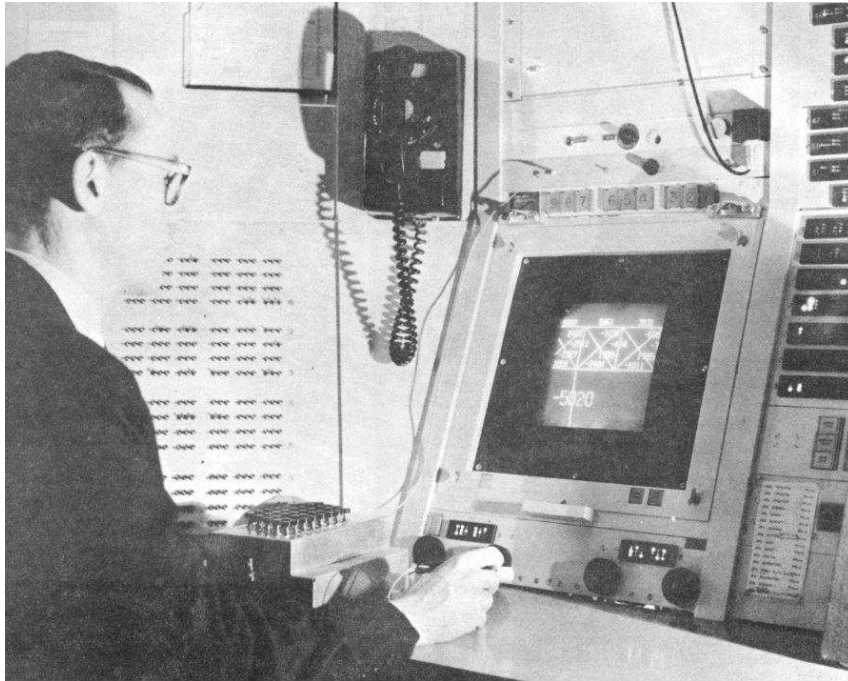
Izvor: <https://i.ytimg.com/vi/TucGA-AdZ2k/maxresdefault.jpg>

2.3. Povijest 3D modeliranja

Povijest 3D softvera za računalno potpomognuto projektiranje tj. CAD-a (eng. *Computer Aided Design*) i 3D ispisa je isprepletena, budući da su napreci u CAD softveru značajno doprinijeli razvoju i širenju tehnologije 3D ispisa.

3D CAD softver pojavio se sredinom 20. stoljeća kao revolucionarni alat za dizajn i inženjering. Prvi CAD softverski sustavi razvijeni su 1960-ih godina. Jedan od najranijih CAD programa bio je Sketchpad, koji je 1963. godine stvorio Ivan Sutherland. Sketchpad je omogućio korisnicima interakciju s računalom i crtanje jednostavnih figura s pomoću svjetlosne olovke te manipulaciju geometrijskim oblicima izravno na ekranu [8]. Slika 6 prikazuje Ivana Sutherlanda kako koristi Sketchpad.

Slika 6: Fotografija Ivana Sutherlanda kako koristi Sketchpad



Izvor: <https://virtualna.nsk.hr/povijest-tehnickog-dokumentiranja/wp-content/uploads/sites/64/2021/12/ScetchpadDisertation-Fig1-2.jpg>

1980-ih godina, CAD softver postaje pristupačiji te nastaju razni proizvođači takvih softvera. Jedna od najutjecajnijih kompanija u svijetu CAD/CAM softvera Autodesk, osnovana 1982. godine, predstavlja AutoCAD, koji nedugo zatim postaje jedan od najšire korištenih CAD programa na svijetu do dan danas. Uvođenjem značajki kao što su slojevi, blokovi i mogućnost stvaranja 3D modela AutoCad je revolucionizirao rad arhitekata, inženjera i dizajnera [9]. Slika 7 prikazuje logo kompanije AutoDesk.

Slika 7: Logo AutoDesk tvrtke



Izvor:

https://upload.wikimedia.org/wikipedia/commons/thumb/b/b5/Autodesk_Logo.svg/2560px-Autodesk_Logo.svg.png

Prijelaz s 2D crtanja na papiru na 3D CAD softver označio je značajni pomak u području dizajna za široke primjene. 3D CAD omogućio je stvaranje složenih modela s detaljnim geometrijama, omogućujući točnije simulacije, analize i vizualizacije. Razvoj parametarskog modeliranja tj. crtanja i modeliranja s pomoću parametara, omogućeno je dizajnerima definiranje značajki koje se mogu lako modificirati. Ova inovacija dodatno je poboljšala mogućnosti CAD softvera te proširila njegovu primjenu.

2.4. Uspon 3D Ispisa

Koncept 3D ispisa, ili aditivne proizvodnje, prvi put je razvijen 1980-ih. Najranija 3D tehnologija ispisa bila je stereolitografija skraćeno SLA, koju je kasnije patentirao i popularizirao Charles Hull 1986. godine. SLA postupak koristi laser za učvršćivanje tekuće smole u čvrstu plastiku, sloj po sloj, kako bi se stvorio 3D objekt. Hull je osnovao 3D Systems, koji je postao pionir u industriji 3D ispisa komercijalizirajući SLA ispis te .stl format.

Druga ključna tehnologija u ranim danima 3D ispisa bila je selektivno lasersko sinteriranje skraćeno SLS, koje je razvio Carl Deckard krajem 1980-ih točnije 1988. godine. Za razliku od SLA tiska, SLS koristi laser za spajanje praškastog materijala u čvrstu strukturu [10]. Ova tehnologija proširila je raspon materijala koji se mogu koristiti u 3D ispisu, uključujući metale i keramiku.

Nedugo zatim dolazi do prave revolucije unutar svijeta 3D tiska. 1989. godine student fakulteta University of Texas Scott Crump razvija i patentira Fused Deposit Modeling skraćeno FDM. FDM postao je jedna od najpopularnijih metoda zbog svoje pristupačnosti i jednostavnosti korištenja. FDM radi tako da ekstrudira termoplastični materijal kroz zagrijanu mlaznicu kako bi sloj po sloj izgradio objekte. Slika 8 prikazuje FDM pisač u radu.

Slika 8: FDM Tisak



Izvor: <https://hlhrapid.com/wp-content/uploads/2022/11/fused-deposition-modeling.jpg>

Posljednjih godina, industrija 3D ispisa nastavila je rasti i širiti se. Inovacije kao što su višematerijalni ispis (primjer. BambuLab AMS sistem), povećanje brzine ispisa i poboljšanja rezolucije proširile su primjene 3D ispisa u raznim industrijama, uključujući zdravstvo, zrakoplovstvo, automobilsku industriju i potrošačku robu. Kompanije poput BambuLab-a nude posebne vrste plastički materijala poput ASA Aero pogodnim za izradu zrakoplova na daljinsko upravljanje te nautičkih naprava poput bova.

Također, pojava open-source 3D pisača i maker pokreta tj. pisača koje korisnik mora sam složiti učinila je 3D ispis pristupačnijim hobistima i malim tvrtkama. 2005. godina označava početak takvog pokreta kada Adrian Bowyer započinje s RepRap projektom. Ovaj projekt zasniva se na pojeftinjenju te globalizaciji 3D pisača. Kasnije ovakvih pisači unaprijeđeni su te na osnovu njih nastaju nove kompanije poput Prusa Research koje unaprjeđuju ovakav koncept 3D pisača.

Isto tako pojava tiska s pomoću foto-polimera uvelike je pridonijela razvoju zahtjevnih komponenti omogućujući tisak koji može biti tanji od ljudske vlasi.

Sinergija između 3D CAD softvera i 3D ispisa revolucionirala je procese dizajna i proizvodnje, omogućujući brzu izradu prototipa, prilagodbu postojećih objekata i komponenti i složene geometrije koje je prije bile nemoguće postići. Kako se ove

tehnologije nastavljaju razvijati, imaju potencijal dodatno transformirati industrije i otključati nove mogućnosti za inovacije i kreativnost [11].

2.5. Opis pisača

Kako bi se bolje opisao sam 3D tisak potrebno je spomenuti pisače na kojima je izveden ovaj rad te njihove programe za obradu takozvane *Slicere*.

Upravljačka palica tiskana je pomoću nekoliko 3D pisača. Svaki od ovih 3D pisača ima svoje mane i vrline te ih je potrebno opisati kako bi se bolje razumio sam postupak tiska komponenti.

Prvi pisač na kojem je tiskano u sklopu Laboratorija za robotiku i umjetnu inteligenciju je Prusa MK2S prikazan na slici 9. Prusa pisači jedni su od najpoznatijih 3D pisača. Ovaj *brand* potječe iz Praga te su izumljeni od strane Josefa Pruse. Prusa 3D pisači poznati su po svojoj pouzdanosti te modularnosti. Naime svi dijelovi ovoga pisača su zamjenjivi. Također veliku većinu komponenti ovog pisača čine baš 3D tiskane komponente. Ova kompanija također razvija i 3D pisače koje koriste foto-polimere te ostali softver potreban za 3D tisak. Velika većina komponenti koncepta te krajnjeg proizvoda je tiskana na ovom pisaču [12].

Slika 9: Prusa MK2S



Izvor: <https://blog.prusa3d.com/wp-content/uploads/2017/03/mk2s-featured.jpg>

Creality jedna je od znanih kompanija unutar svijeta 3D tiska. Potječu iz Schengena u Kini te bave se razvojem raznih pisača. Creality nudi vrhunske pisače po veoma povoljnim cijenama. Jedan od tih pisača je Creality Ender V3 SE prikazan na slici 10 na kojem su tiskane epruvete za testiranje materijala. Ovaj pisač veoma je kompaktan te jeftin što ga čini odličnim prvim pisačem za pojedince koji bi htjeli razvijati slične proizvode no imaju limitirani budget. Mana ovog pisača je njegova spora brzina te povremeni problemi sa sensorima i softverom [13].

Slika 10: Creality Ender V3 SE



Izvor: <https://3d.nice-cdn.com/upload/image/product/large/default/creality-ender-3-v3-se-1-kom-580790-hr.png>

Bambulabs jedna je novijih kompanija na tržištu no iako su novi za njih se već govori kao jednim od najboljih pisača koji si običan čovjek može priuštiti. Ova kompanija također potječe iz Kine no ima i sjedište u Austinu u saveznoj državi Texas. Bambulabs pisači poznati su po vrhunskoj izradi, jednostavnom korištenju te izrazito brzom 3D tisku. Bambulabs P1S prikazan na slici 11 je 3D pisač zatvorenog dizajna što ga čini mnogo sigurnijim pri tiskanju većih komponenti. Također na ovom pisaču tiskani su dijelovi koji trebaju brzu i efikasnu izmjenu [14].

Slika 11: BambuLab P1S



Izvor: <https://3dprintanje.hr/wp-content/uploads/2024/01/bambu-lab-p1s-3d-printer.jpg>

2.6. Sliceri

Kako bi pisač znao kako tiskati određeni model potreban je softver koji se zove *Slicer*. U prijevodu s engleskog jezika “*Slice*” znači rezati što opisuje rad ovakvih programa. Naime, 3D pisač tiska u slojevima koji se lijepe jedan na drugi te stvaraju model. Kako bi pisač znao kako krenuti sa tiskom *Slicer* prvo mora izrezati model na sitne slojeve ovisno o željenim postavkama. *Slicer* programi koriste STL format. STL format je vrsta CAD formata u kojoj je model ili 3D objekt prikazan kao skup povezanih trokuta.

Ultimaker Cura univerzalni je *slicer* a razne pisače. Ovaj softverski paket izrađen je od kompanije Ultimaker. Ova kompanija poznata je po veoma naprednim 3D pisačima te im se sjedište nalazi u Nizozemskoj. Cura *slicer* veoma je jednostavan za korištenje te veoma rasprostranjen radi mogućnosti odabira raznih 3D pisača za razliku od ostalih navedenih *slicera* koji su usko povezani s *brendom* koji ih je proizveo. Ovaj *slicer* ima monitor opciju koja korisniku omogućuje praćenje tiska tako

da korisnik poveže svoj 3D pisac s računalom. Iako nema toliko naprednih opcija kao ostali programi, ovaj *slicer* odlična je opcija za svakog radi velikog odabira predinstaliranih pisaca [15].

Prusa *Slicer* je proizveden od kompanije Prusa Research. Ovaj *slicer* usko je vezan za proizvode navedene kompanije. Naime, ne toliko korišten izvan Prusa ekosistema, Prusa slicer je baza za izradu ostalih softvera kao što su Bambu Studio te Orca Slicer. Veoma mnogo opcija uzeto je iz ovog programa. Iako je dizajn sučelja zastario na njemu se mogu jasno pronaći svi potrebni podaci za pripremu tiska kao što su količina popunjenosti materijala te debljina sloja tiska. Ovaj softver savršen je za optimizaciju rada s Prusa 3D pisacima [16].

Bambu Studio softverski je paket za upravljanje BambuLab 3D pisacima. Iako veoma sličan Prusa Sliceru ovaj program ima neke naprednije postavke. Naime, moguće je povezati pisace s pomoću računala te nadgledati ih u aplikaciji. Također moguće je podesiti važne komponente prilikom tiska kao što je brzina ventilacije pisaca, svijetlo, temperatura te mnoge druge funkcije. Isto tako ovaj softver veoma je optimiziran kako softverski tako i hardverski. Prije samog *slice* procesa moguće je odabrati koji filament je korišten u detalje kako bi se dobio najkvalitetniji te najbrži tisak. Bambu Studio također je dostupan i na mobilnim uređajima gdje je moguće nadgledati proces tiska u snažnijim pisacima, mijenjati parametre te također slati podatke za tisak [17].

2.7. Opis odabranog materijala

PLA iliti polilaktična kiselina jedan je od najzastupljenijih materijala u 3D tisku. Ova vrsta plastike organskog je podrijetla te se najčešće proizvodi od kukuruza ili šećerne trske. Iako postoji razlike u strukturi ovaj materijal može biti izrađen na isti način kao i petrokemijska plastika što ga čini jeftinim za proizvodnju.

Postoje mnoge vrste PLA plastike zavisno od proizvođača. Kako bi nastali drugi oblici PLA plastike u bazni materijal dodaju se razni aditivi. Tako nastaju razne nove legure ovog materijala kao što su na primjer PLA plastike s karbonskim vlaknima, PLA plastike s dodatcima drva kao što je bambus te mnoge druge. Slika 12 prikazuje namotaj PLA plastike marke BambuLab PLA Basic.

Slika 12: BambuLab PLA Basic 1kg rola



Izvor: https://encrypted-tbn0.gstatic.com/images?q=tbn:ANd9GcRV4wM0E3_Evad-Ep6Sujwg_hFotSM-Lz5EaQ&s

Prednost ovog materijala prvenstveno je njegova lakoća izrade te korištenja. Materijali poput ABS-a zahtijevaju mnogo skuplje pisače radi štetnijih plinova koje ispuštaju prilikom tiska. Isto tako pošto je ovaj materijal dobiven od prirodnih materijala njegova proizvodnja prihvatljivija je za okoliš. Također velika prednost ovog materijala je njegova lakoća uporabe. PLA materijal relativno je jeftin gdje se cijene kreću od 15 eura po kilogramu na više. Za rad s njim nisu potrebne visoke temperature što ga čini ekonomičnijim materijalom prilikom 3D tiska radi manje potrošnje električne energije.

Kao i svaki materijal ovaj materijal ima i svoje mane. Za razlike od ostalih materijala korištenih u 3D tisku kao što su ABS i PETG ovaj materijal nije otporan na visoke temperature. Iako je njegova čvrstoća bolja od ABS-a, PLA materijal će početi pucati nakon kontinuiranog naprezanja. Isto tako ako je izložen UV zrakama može početi gubiti svoja svojstva te mogu se javiti deformacije proizvoda.

Ukratko PLA veoma je jeftin i čvrst materijal. Kako jedan od glavnih ciljeva ovog rada je što efikasnija te jeftinija izrada, PLA najbolji je odabir za izradu ovog koncepta [18].

2.8. Ispitivanje mehaničkih svojstava materijala

PLA materijal veoma je zastupljen materijal na tržištu. Svaki proizvođač ima svoje podvrste te svaki materijal će ponešto varirati. Kako bi se ispitala kvaliteta korištenog materijala ispitat će se njegova čvrstoća, tvrdoća te udarna radnja loma s pomoću odgovarajućih epruveta, prema odgovarajućim usporedivim normama (postupcima)

te korištenjem akreditirane ispitne opreme. Ispitivanje je provedeno u Centru za istraživanje METRIS Istarskog veleučilišta.

2.8.1. Ispitivanje prema Vickersu

Tvrdoća je otpornost materijala prema prodiranju stranog tijela u njegovu površinu. Što materijal ima veću tvrdoću prodiranje će biti teže te obrnuto za manju. Ispitivanje tvrdoće materijala može se podijeliti u dvije skupine, a to su statičke i dinamičke metode. U statičkim metodama tijelo nazvano identor (utiskivač) utiskuje se u tijelo koje biva ispitano tako da sila ispitivanja koja djeluje na identor postupno raste do maksimalne vrijednosti. U dinamičkim metodama sila na identoru određuje se udarom ili na temelju elastičnog odskoka identora.

Pri ispitivanju tvrdoće PLA materijala korištena je Vickersova metoda. U ovoj metodi identor je četverostrana istostranična dijamantna piramida s vršnim kutom 136°. Zatim se identor utiskuje u promatrani materijal te u ispitivanom materijalu nastaje romboidni otisak. Površina piramidalnog otiska ove metode izračunava se s pomoću formule:

$$d = (d1 + d2) / 2(\text{mm})$$

gdje je d1 duljina horizontalne dijagonale, a d2 duljina vertikalne dijagonale otiska.

Ova metoda je univerzalna te s pomoću nje moguće je mjerenje vrlo tankih ili vrlo tvrdih materijala. Nedostatci ove metode uključuju posebnu pripremu materijala, uvjet korištenja adekvatnog mikroskopa te rijetko, ali moguće pucanje dijamantne oštrice identora. Radi piramidnog oblika identora u ovoj metodi uklonjena je ovisnost tvrdoće o sili utiskivanja koja se pojavljuje u Brinellovog metodi kojoj je ova metoda veoma slična [19].

Za izradu epruvete potrebne za testiranje potreban je pravokutni uzorak dimenzija 50 × 50 × 10 mm punog profila 3D tiska. Ova epruveta tiskana je s pomoću 50 % punine materijala. Slika 13 prikazuje epruvetu spremnu za testiranje.

Slika 13: Epruveta za ispitivanje tvrdoće prema Vickersu PLA materijala



Izvor: Autor

Prije utiskivanja potrebno je površinu epruvete brusiti. Za brušenje je korišten uređaj za automatsko brušenje i poliranje Struers LaboPol-5 te abrazivni papiri granulacije od 1000 – 4000. Prilikom rada površina abrazivnog papira preljevana je vodom kako bi se smanjilo grijanje radi trenja te uklonili sitni fragmenti materijala nastali brušenjem. Slika 14 prikazuje Struers LaboPol-5 uređaj za automatsko brušenje i poliranje.

Slika 14: Struers LaboPol-5



Izvor: Autor

Za ispitivanje tvrdoće korišten je Struers Duramin 2 mikrotvrdomjer prema Vickersu prikazan na slici 15. Ovaj alat kombinira mikroskop i identor u jednu cjelinu. Prije testiranja potrebno je kalibrirati alat. Nakon kalibracije identor se utiskuje u površinu 6 puta. Prilikom testiranja dobiveni su sljedeći rezultati prikazani u tablici 1.

Slika 15: Stuers Duramin 2



Izvor: Autor

Tablica 1: Rezultati ispitivanja tvrdoće prema Vickersu PLA pločice

	d1 (μm)	d2 (μm)	HV
1.	184,74	183,92	16,3
2.	193,02	13,72	14,8
3.	194,26	194,32	14,7
4.	220,56	224,44	11,2
5.	192,29	196,76	14,6
6.	188,83	189,56	15,5

Izvor: Diplomski_rad-Tvrdoća_PLA.xlsx

2.8.2. *Vlačni test*

Čvrstoća materijala sposobnost je materijala da podnosi opterećenje bez pojave plastičnih deformacija, lokalnih oštećenja ili lomova. Ovo svojstvo igra veliku ulogu u dizajnu proizvoda kako bi se optimizirao odabir adekvatnog materijala za pojedini proizvod. Prema fizikalnoj prirodi opterećenja se mogu podijeliti na mehanička i toplinska opterećenja. Mehanička opterećenja su ona koja nastaju prilikom djelovanja vektorskih sila te momenata na određenu komponentu. Toplinska opterećenja su ona koja nastaju generacijom topline

prilikom trenja okoline u kojima se nalaze velika većina strojarskih komponenti (npr. Automobil, kućište računala...) U pravilu analize čvrstoće zanemaruju naprezanja uzrokovana električnim, kemijskim te biološkim utjecajima [20].

U ovom radu fokus je bio na analizi mehaničkih opterećenja. Ukratko mehanička opterećenja mogu se podijeliti na sile, momente sile te kombinaciju momenata i sila. Isto tako veoma je važno spomenuti 5 osnovnih opterećenja. Ova opterećenja su rastezanje (vlak), sabijanje (tlak), smicanje, uvijanje i savijanje. Kako će većina komponenti prilikom upotrebe biti opterećena na vlačno istezanje ispitana je vlačna čvrstoća PLA materijala [21].

Za ovo ispitivanje korištena je univerzalna statička kidalica marke i modela MESSPHYSIK BETA 250 prikazana na slici 16. Ovaj alat razvlači module s navojima u koje se uglavljuje epruveta za testiranje do razine loma te najveća vlačna sila koju može proizvesti iznosi 250 KN. U softveru se zatim dobiva graf čvrstoće materijala do mjesta granice u kojoj je materijal pukao.

Slika 16: Messphysik Beta 250 univerzalna statička kidalica



Izvor: Autor

Epruveta za opterećenje prikazana na slici 17 modelirana je prema dokumentu "Epruvete za mehanička svojstva - skice" dostavljenom od strane mentora. Ova epruveta nalik je na štap koji na rubovima ima dva navoja. Navoj na rubovima moraju biti oznake M16 x 2 kako bi se mogli uglaviti u module na kidalici. Ukupna duljina epruvete je 116 mm. Duljina valjaka s navojem je 20 mm na svakoj strani. Na slici 17 prikazan je 3D model epruvete.

Slika 17: 3D model epruvete za vlačni test



Izvor: Autor

Pri tiskanju ove epruvete važno je pravilno orijentirati epruvetu na podlozi za tisak. Kako je potrebno testirati čvrstoću vlakana unutar epruvete, smjer tiska mora biti paralelan sa smjerom rastezanja epruvete u kidalici. Također, epruveta mora biti izrađena od punog materijala te tiskana u 3 primjeraka. Slika 18 prikazuje tiskanu epruvetu za vlačno ispitivanje.

Slika 18: 3D tiskana epruveta za vlačno naprezanje



Izvor: Autor

Sljedeći korak prije testiranja je kalibriranje kidalice. Na korištenoj kidalici uzorak je moguće mjeriti s pomoću videoekstenzometra i laserskog ekstenzometra. Za potrebe ovog rada korištena je kamera. Na epruvetu naljepljuju se reflektirajuće trake bijele boje s pomoću kojih se namještaju kliješta kidalice u potreban položaj prikazano na slici 19. Slika 20 prikazuje kalibraciju kamere kidalice.

Slika 19: Reflektirajuće trake



Izvor: Autor

Slika 20: Kalibracija kidalice

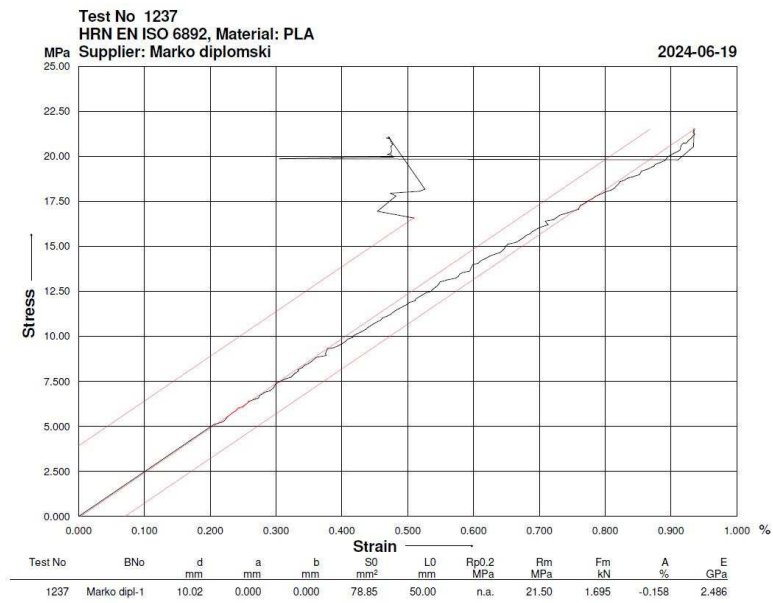


Izvor: Autor

Nakon kalibracije epruveta je uglavljena u modul s navojem te su gornji i donji modul uglavljeni u pripadajuće čeljusti kidalice. Zatim je epruveta opterećena vlačnim naprezanjem s gornje i donje strane.

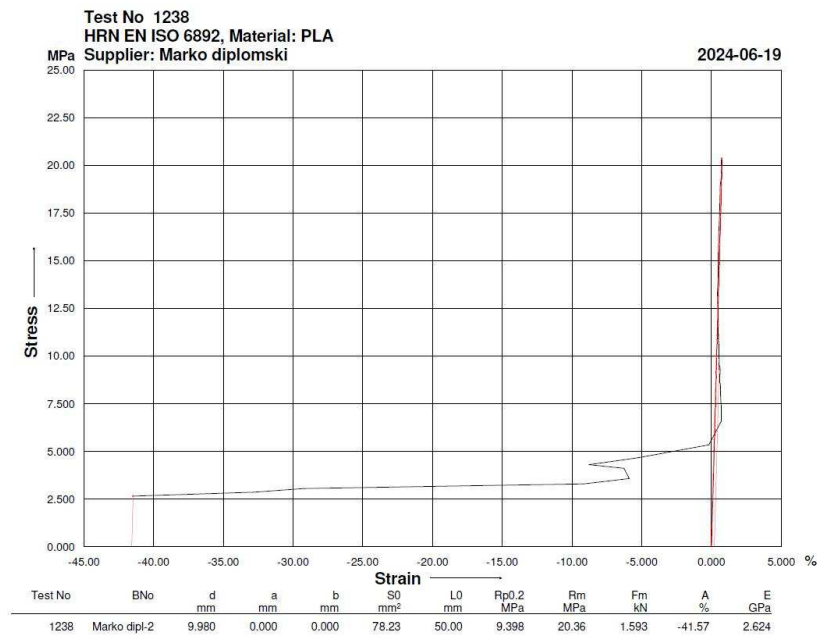
Analizom vlačnog naprezanja PLA materijala dobiveni su sljedeći rezultati prikazani na slikama 21, 22 i 23 .

Slika 21: Dijagram naprežanja i istežanja pri vlačnom testu uzorka 1



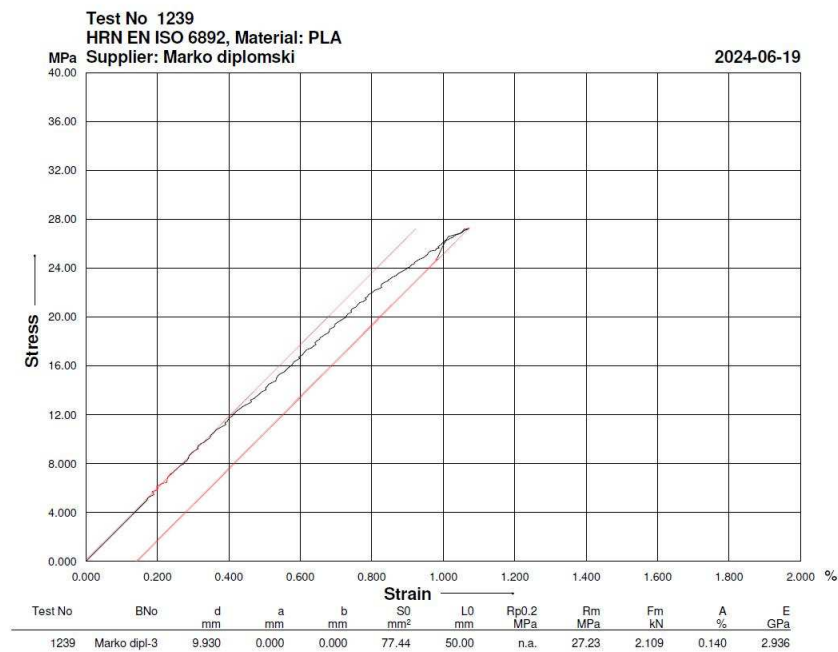
Izvor: uzorak-1.pdf

Slika 22: Dijagram naprežanja i istežanja pri vlačnom testu uzorka 2



Izvor: uzorak-2.pdf

Slika 23: Dijagram naprežanja i istežanja pri vlačnom testu uzorka 3



Izvor: uzorak-3.pdf

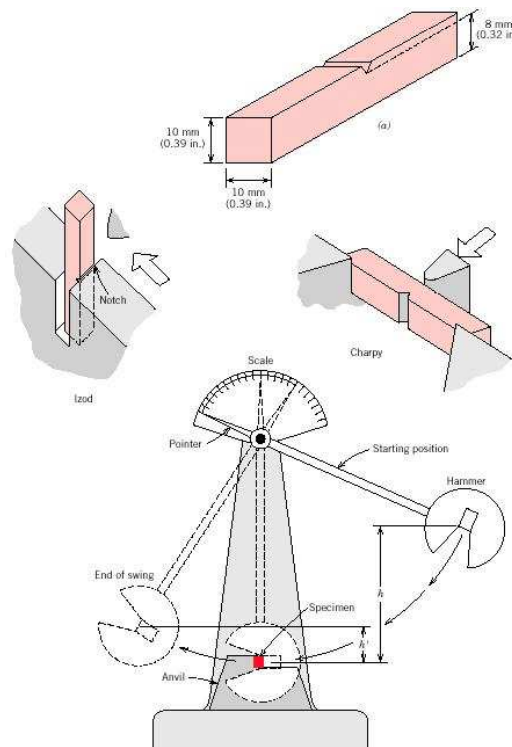
2.8.3. Ispitivanje udarne radnje loma

Treće ispitivanje koje je provedeno nad odabranim materijalom je ispitivanje žilavosti materijala udarnom radnjom loma. Ako materijal pokazuje veliki otpor pri ovom ispitivanju taj materijal ima veliku žilavost.

Žilavost materijala je sposobnost materijala da se pri iznenadnom naglom udaru velikom silom suprotstavi toj sili bez loma i deformacije [22]. Kako bi se žilavi materijal suprotstavio lomu i deformaciji on mora imati dobru čvrstoću i istežljivost.

Pri ispitivanju žilavosti materijala koriste se dvije metode Izodova i Charpy-jeva metoda ispitivanja. Ove metode razlikuju se u načinu na koji takozvani bat udara epruvetu. U praksi je zastupljenija Charpy-jeva metoda te je korišteni materijal ispitan njome [22]. Slika 24 prikazuje Izodovu i Charpy-jevu metodu ispitivanja.

Slika 24: Charpyjeva metoda ispitivanja udarne radnje loma



Izvor: 6 Udarna radnja loma.pdf

Za ovo ispitivanje potreban je specijalni uređaj Charpy-jev bat marke ZWICK ROELL RKP450 prikazan na slici 25. Ovaj stroj sastoji se od suspendiranog čekića koji je

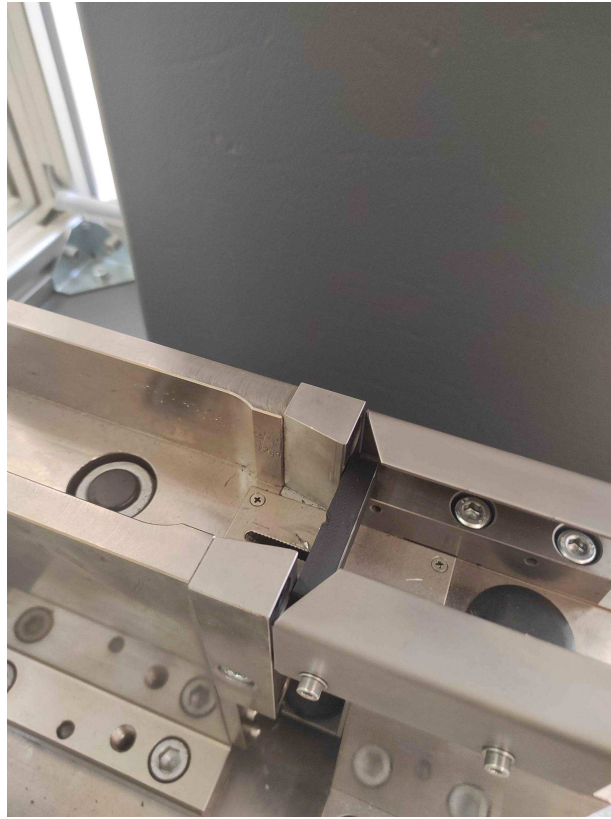
uglavljjen na vrhu alata. Na dnu alata nalazi se utor za epruvetu prikazan na slici 26 te otpuštanjem bata iz visećeg položaj on pomoću sile gravitacije udara epruvetu. Nakon udara na mjerilo prikazana je snaga kojom je epruveta razbijena prikazana u Joulima (J).

Slika 25: Unutrašnjost ZWICK ROELL RKP450 Charpy-jevog klatna



Izvor: Autor

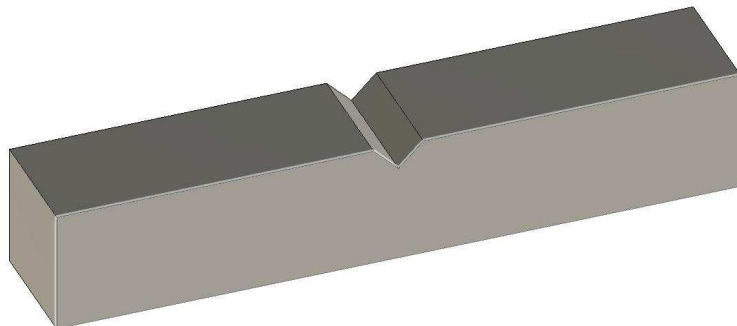
Slika 26: Utor epruvete za testiranje



Izvor: Autor

Epruveta za ispitivanje je pravokutnog oblika dimenzija 10 x 10 x 55 mm u koji je urezan pravokutni trokut sa središtem u središtu duljine tako da su krakovi pod kutem od 45 stupnjeva te udaljeni od središta po duljini za 2 mm sa svake strane. Slika 27 prikazuje gotov model epruvete za testiranje udarne radnje loma.

Slika 27: 3D model epruvete udarne radnje loma



Izvor: Autor

Opisanim ispitivanjem dobiveni su sljedeći rezultati prikazani u tablici 2.

Tablica 2: Rezultati testiranja žilavost PLA materijala

Broj uzorka	Udarna radnja loma (J)
1.	2,5
2.	2,6
3.	2,5

Izvor: Diplomski_rad-Žilavost_PLA.xlsx

3. RAZVOJ IDEJE

Kako bi moglo započeti opisivanje procesa izrade potrebno je opisati samu ideju te postupak realizacije ideje u smisleni koncept. Od samih početaka simulacije vožnje u računalnim igrama ljudi su uvijek težili što realnijem osjećaju vožnje. Kako vožnja automobila zahtijeva mnogo raznih komponenti kao što su pedale, volan i mjenjač te simulacija istog je veoma kompleksna.

Prvi razvoj komponenti započeo je s volanima i pedalama. Volan i pedale esencijalne su komponente potrebne za vožnju automobila te samim time mnogo su jednostavnije za simulaciju. Prvi volani koristili su takozvanu metodu "*center spring*" iliti unutar samog volana nalazila se opruga koja je vraćala volan u prvobitan položaj te time simulirala utjecaj terena na podražaje volana.

Pedale isto nije bilo teško simulirati. Prve pedale izrađene su po principu poluge. Plastična pedala oblikovana je u polugu koja je svojim pomicanjem pomicala potencijometar te se taj podražaj prevodio u računalu razumljiv oblik. Ovakav način simulacije pedala još uvijek je u upotrebi dok u skupljim proizvodima dodatno je oplemenjen korištenjem *force feedback*-a iliti simulacije sila s pomoću raznih serva.

Sam *force feedback* nije bio u početku toliko razvijen. Jedan od prvih pionira ovakvog dizajna upravljačkih palica je bio Microsoft te Logitech koji je to koristio u svojim Driving Force volanima. *Force feedback* radi s pomoću motora koji je u većini

slučajeva uparen s kompleksnim sustavom malih zupčanika ili remena preko kojih se podražaji iz igre simulacije vožnje prenose u stvaran podražaj korisniku.

Razvoj mjenjača kao upravljačkih palica star je skoro kao i razvoj samih volana. Naime, prvi mjenjači za simulaciju vožnje bili su takozvani sekvencijalni mjenjači. Sekvencijalni mjenjač je mjenjač koji ima mogućnost mijenjanja brzina samo u dva smjera, gore i dolje. U većini slučajeva gornji podražaj mijenja brzinu niže dok donji više kako se sile kreću prilikom akceleracije automobila te deceleracije.

U ovom radu osmišljen je i izrađen jedan takav sekvencijalni mjenjač. Naime, kvalitetni dobro izrađeni mjenjači veoma su skupi, čije cijene u nekim slučajevima prelaze i 500 eura. Takvi iznosi su ponekad preveliki za običnog entuzijasta kojemu je cilj dublje se upustiti u svijet simulacije vožnje automobila. Ta problematika bila je inicijalni pokretač ove ideje. Sama ideja prvo je započeta kao koncept izrađen od stare upravljačke palice za simulacije vožnje zrakoplova. Izrađen je bio od starih cijevi za vodu te modula nađenog u palici. Ovakav dizajn nije bio previše čvrst te robustan unatoč njegovoj funkcionalnosti. Pucanjem dijelova toga koncepta razvila se ideja kako sljedeći koncept treba biti izrađen od metala ili 3D tiskom polimera. Slika 28. prikazuje prvi izrađeni prototip upravljačke palice.

Slika 28: Prvi prototip



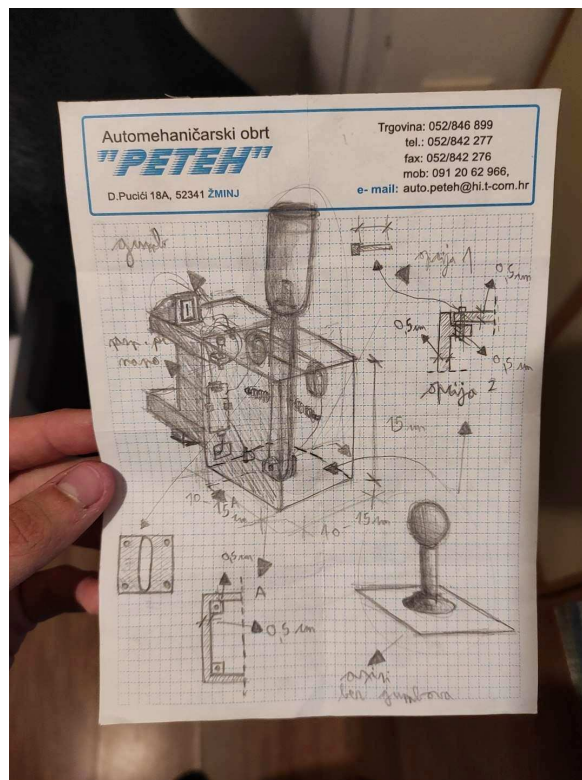
Izvor: Autor

Rad s metalom zahtijevao je jako veliku količinu alata pa se rad s aditivnom tehnologijom tj. 3D tiskom pokazao kao najbolja opcija. Aditivna tehnologija savršena

je za ovakvu primjenu radi lake izmjene, unatoč promjeni, te lake uporabe i modeliranja s pomoću CAD softvera. Na tržištu postoji nekoliko 3D tiskanih upravljačkih palica no njihova cijena sa svim uračunatim troškovima prijevoza još uvijek je prevelika za nekoga koji se hoće okušati o ovom hobiju.

Prva skica je bila jednostavna, nacrtana rukom na papiru. Neki od prvih problema bili su kako podražaj pretvoriti u signal. Prva ideja bila je koristiti potenciometar unutar zgloba spoja kućišta i ručke. Ova ideja bila je veoma dobra radi bolje simulacije vrijednosti pomaka ručke. Iako se ovakvim pristupom dobiva veći domet vrijednosti pomaka, njegova primjena mnogo je kompleksnija. Naime, kako bi se potenciometar iskoristio trebalo ga je uglaviti na spoju ručke i kućišta. Time se dobivala pretvorba podražaja u takozvani "axis" podražaj koji ima puni veći domet podražaja nego običan gumb ili sklopka. Slika 29 prikazuje idejnu skicu novog proizvoda.

Slika 29: Idejna skica



Izvor: Autor

Radi svoje kompleksnosti ova ideja zamijenjena je drugom. Na rubovima kućišta uglavljena su dva gumba te će se njihovim doticanjem pretvarati podražaj u signal. Ova ideja kasnije je primijenjena u malo drukčijem obliku. Korištenjem gumba dobiva

se puno veća površina pritiska no samim time potrebno je predvidjeti mnogo više mjesta na samom kućištu.

Posljednja te ujedno i primijenjena ideja je bila zamjena gumba sa sklopkom. Prednost sklopke za razliku od gumba je njezina kompaktnost te jednostavna ugradba. Korištenjem sklopke štedi se na prostoru u kućištu. Nedostatak sklopke je teže spajanje žica. Radi njezine veličine mora se biti mnogo više oprezniji kako se ne bi oštetile važne komponente.

Sljedeći problem pri razradi ideje bio je kako vratiti ručku u prvobitan položaj tj. sredinu kućišta. Sekvencijalni mjenjač nakon podražaja vraća se u prvobitan položaj tj. sredinu kako bi korisnik mogao birati hoće li ubaciti u veću ili nižu brzinu.

Ovaj koncept nije bilo baš lako simulirati pri razradi. Bitno je bilo odabrati najlakši i najfunkcionalniji način. Neke od ideja bile su dodavanje elastičnih gumatica preko sredine tako da se uglavi u rubove kućišta te vraća ručku u prvobitan položaj. Ova ideja bi bila funkcionalna no nedovoljno robusna za dugoročnu primjenu.

Sljedeća ideja je bila upotreba vlačnih opruga. Ovaj ideja je bila bolja radi jače čvrstoće spoja. Naime, vlačna opruga pruža sličnu funkcionalnost elastičnom lastiku no pruža puno veću čvrstoću prilikom kontinuirane upotrebe. Nedostatak ovakvog rješenja je kalkulacija veličine te količine navoja opruge. Kako bi se ostvario željeni podražaj potrebno je bilo provesti test s raznim oprugama što opet uvelike diže cijenu razvoja proizvoda.

Kako bi se gotov modul mogao primijeniti trebalo je razviti dobar sistem prihvata. Većina ovakvih sustava koriste se kao modul za stol te imaju nekakav oblik prihvata. Zamišljena ideja za prihvata veoma je jednostavna. Modul je takvog oblika da je njegov oblik prigodan za većinu veličina stolova. Kako bi kućište bilo učvršćeno ideja je bila izraditi otvore za M10 matice te s pomoću vida cijeli modul fiksirati za stol.

Ostale funkcionalnosti nisu u svrhu samog mehanizma nego oplemenjuju isti. Krajnja komponenta koja se trebala dizajnirati je kućište LCD ekrana koje je moguće spojiti na Raspberry Pi modul te prikazuje podatke vožnje kao što je prikaz brzine u kojoj je simulirani mjenjač. Sam LCD modul veoma je malih dimenzija, jer ovaj modul treba prvenstveno biti kompaktan. Male dimenzije predstavljaju izazov osmišljanja prihvata

kablova te spoja. Rješenje ovog izazova leži u pažljivo strukturiranim otvorima unutar navedenog modula kroz koje se kućište spaja na Raspberry Pi računalo.

4. IZRADA 3D MODELA

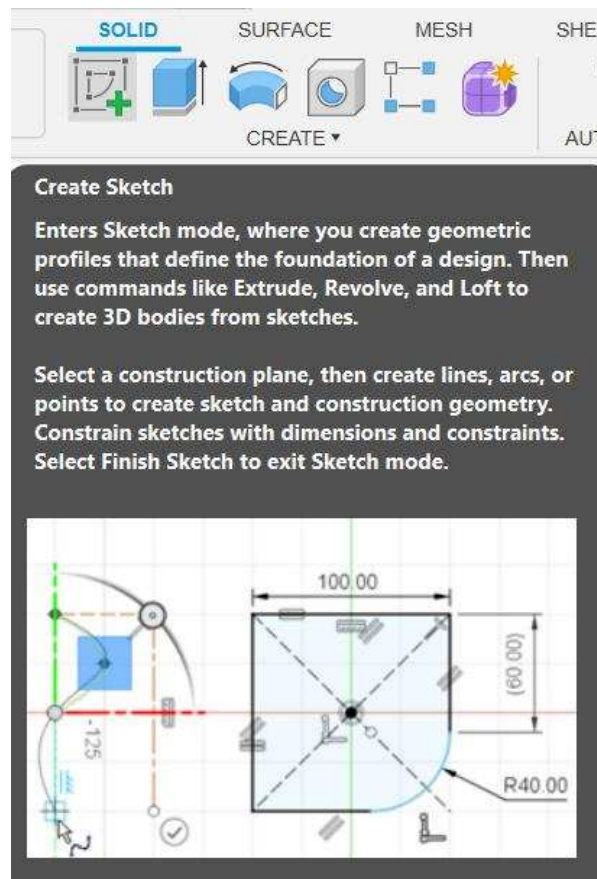
U ovom poglavlju bit će opisana te dokumentirana izrada 3D modela po kojima će se kasnije izraditi 3D tiskani proizvod od polimera. Komponente će biti opisane redom od najveće i najbitnije prema najmanjoj. 3D tisak je izvršen u laboratoriju za robotiku i umjetnu inteligenciju na Tehničkom fakultetu u Puli te u vlastitom domu.

4.1. Postupci korišteni u izradi modela

Kako bi izrada koncepta bila bolje razumljiva potrebno je dobro opisati neke od korištenih alata unutar CAD softvera kao što su AutoDesk Inventor i Fusion360.

4.1.1. *Sketch*

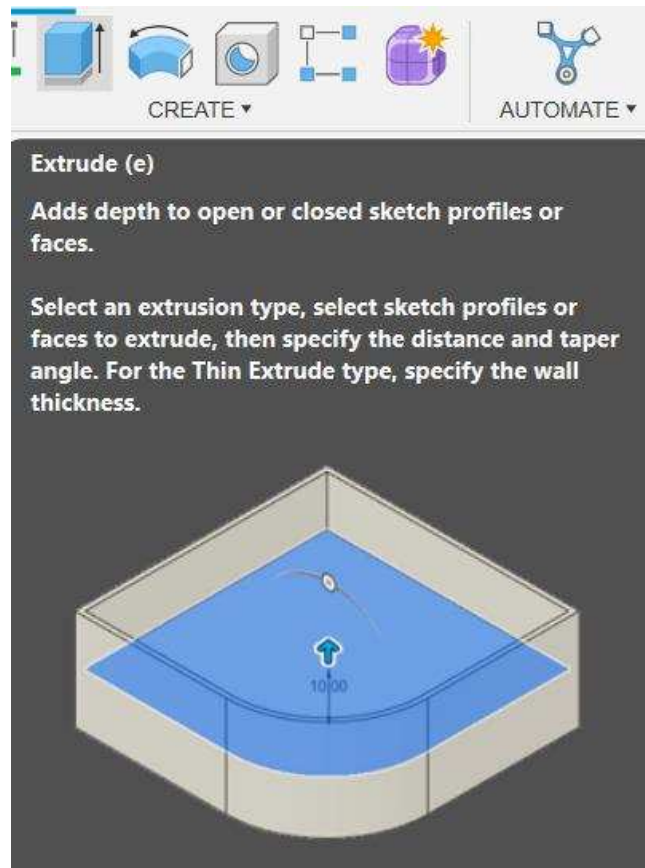
Sketch funkcija jedna je osnovnih naredbi. Ova funkcija pruža mogućnost crtanja 2D skice na tri zadane osi. Nakon što je skica nacrtana, iz nje je moguće izraditi modele s pomoću funkcije *Extrude*. *Sketch* funkciju moguće je koristiti i u svrhe rezanja određenih dijelova modela s pomoću funkcije *Cut* te isto tako za mjerenje određenih dijelova ili za referentne točke. Slika 30 prikazuje *Sketch* funkcionalnost.

Slika 30: Prikaz *Sketch* funkcionalnosti

Izvor: Autor

4.1.2. *Extrude*

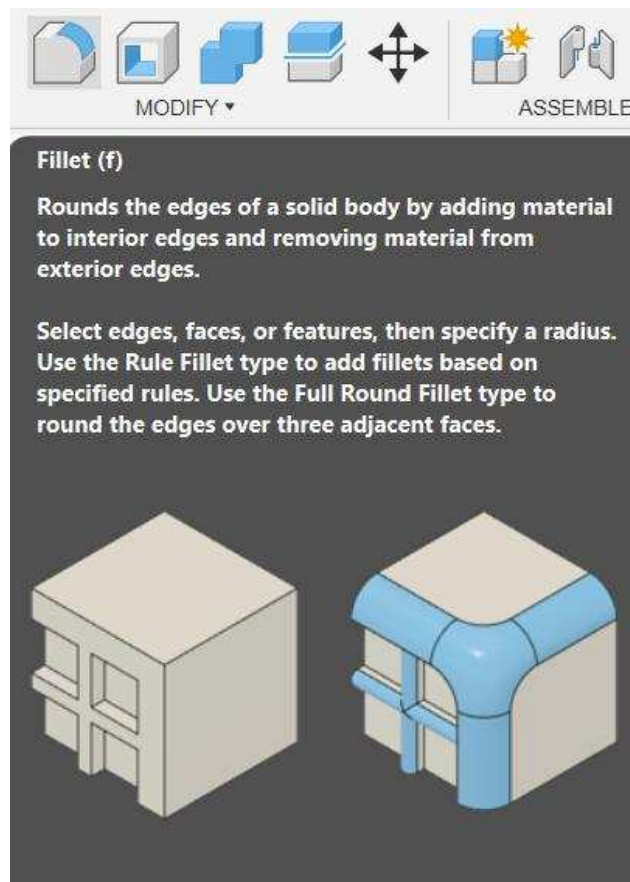
Extrude funkcija ili “istiskivanje” naredba je s pomoću koje se izvlači model iz određene skice. Ova funkcija unutar sebe ima tri opcije. Prva opcija je opcija *Join*. S pomoću *Join* opcije moguće je spojiti dva modela u jedan tj. *Extrudeom* jednog dijela taj dio se dodaje na postojeći te postaju jedna komponenta. Druga opcija je *Cut* opcija. Ova opcija izrezuje novo ekstrudirani dio od postojećeg modela. Treća opcija je *Intersect*. Ova opcija daje isključivo zajednički model iz dva modela koji se međusobno isprepliću. Slika 31. prikazuje *Extrude* funkcionalnost.

Slika 31: Prikaz *Extrude* funkcionalnosti

Izvor: Autor

4.1.3. Fillet

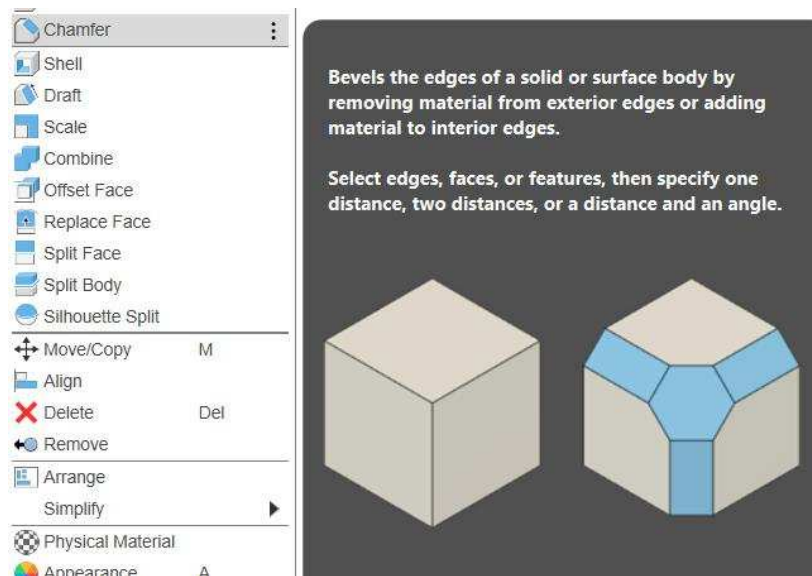
Fillet funkcija služi za dodavanje zaobljenosti na odabranu liniju. Ova naredba služi kako bi se određeni spoj dva modela zagladio. Funkcija *Fillet* ima mnogo opcija s pomoću kojih je moguće detaljno definirati koje spojeve zagladiti te kako. Slika 32 prikazuje *Fillet* naredbu.

Slika 32: Prikaz *Fillet* funkcionalnosti

Izvor: Autor

4.1.4. Chamber

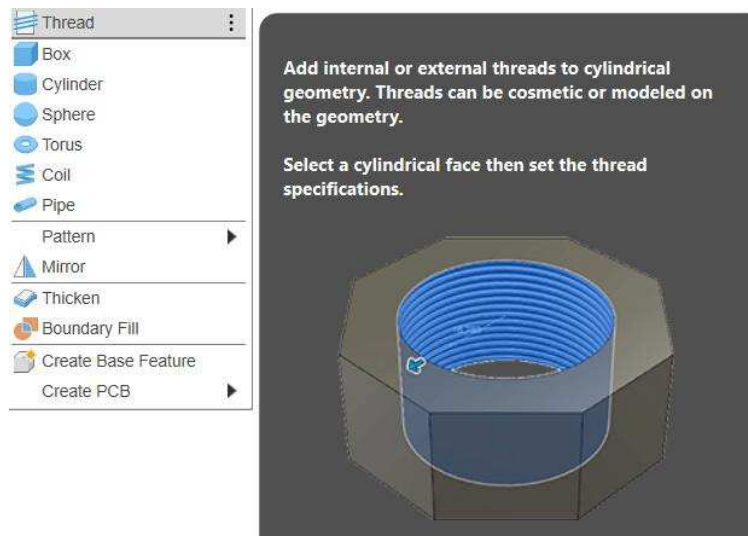
Funkcija *Chamber* veoma je slična funkciji *Fillet*. Razlikuje se u načinu na koji se uređuje dva spoja. Ova funkcija ne zaglađuje dva spoja već između njih stvara spoj sličan trokutu gledan s jedne od osi. Funkcija *Chamber* također ima mnogo raznih opcija s pomoću kojih se može definirati kut po kojima se ti spojevi kombiniraju te nagib novog spoja. Slika 33 prikazuje *Chamber* naredbu.

Slika 33: Prikaz *Chamber* funkcionalnosti

Izvor: Autor

4.1.5. Thread

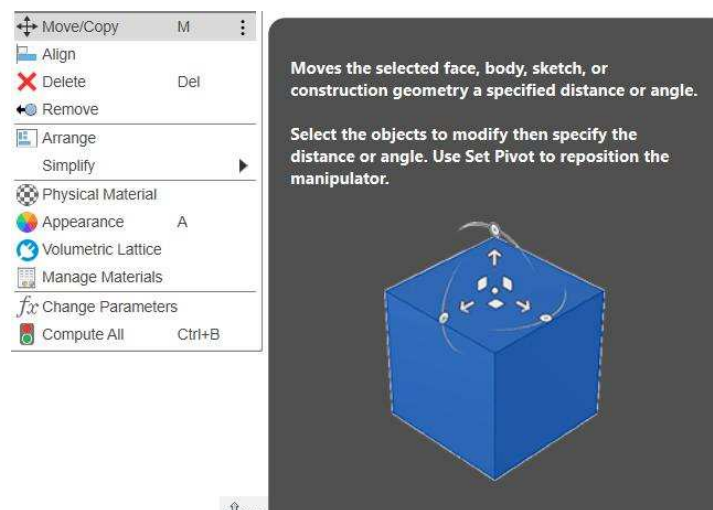
Modeliranje navoja može biti veoma komplicirano. Za pojednostavljenje toga procesa postoji funkcija *Thread*. S pomoću *Thread* naredbe moguće je modelirati navoj zadane površine. Isto tako ova funkcija automatski nudi veličinu navoja te više odabira koraka navoja. Isto tako moguće je odabrati između pripreme za navoj gdje navoj nije urezan i "*Modeled*" opcije gdje je navoj u potpunosti modeliran. Slika 34 prikazuje *Thread* naredbu.

Slika 34: Prikaz *Thread* funkcionalnosti

Izvor: Autor

4.1.6. *Move i Copy*

Kao i ostalim CAD softverima Move i Copy funkcija služe za kopiranje odabranog modela ili skice. Move funkcija razlikuje se u Inventor i Fusion CAD softveru no njezina svrha je jednaka. U Fusion 360 softveru Copy funkcija integrirana je u Move funkciju s čime određeni model kada je kopiran nastaje unutar postojećeg modela te mora biti pomaknut na određeno mjesto. Slika 35 prikazuje Move i Copy naredbu.

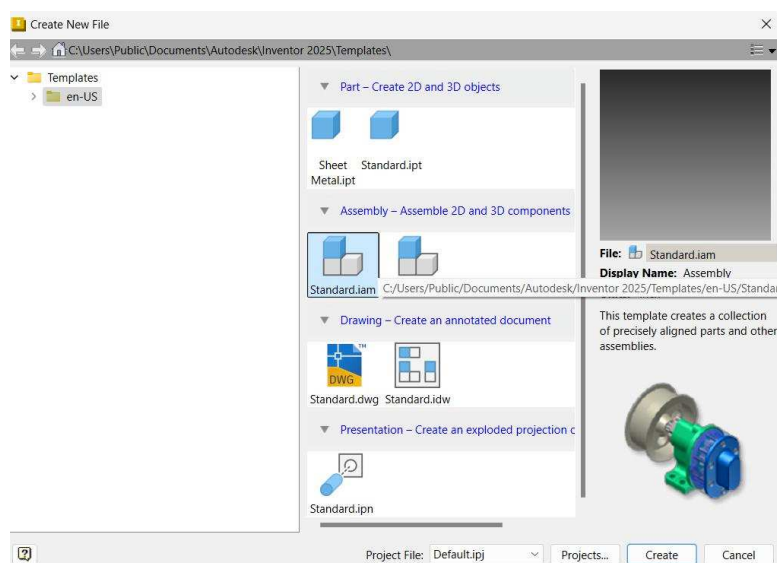
Slika 35: *Move i Copy* funkcionalnosti

Izvor: Autor

4.1.7. Assembly

Assembly funkcija jedna je od osnovnih opcija AutoDesk Inventor softvera. S pomoću ove funkcije moguće je razne modele spojiti u jednu smislenu cjelinu te kasnije ga animirati. Važna pod-funkcija ovog moda rada je naredba *Join* s pomoću koje korisnik bira na koji način će se određene komponente spojiti. Slika 36 prikazuje *Assembly* sučelje AutoDesk Inventora.

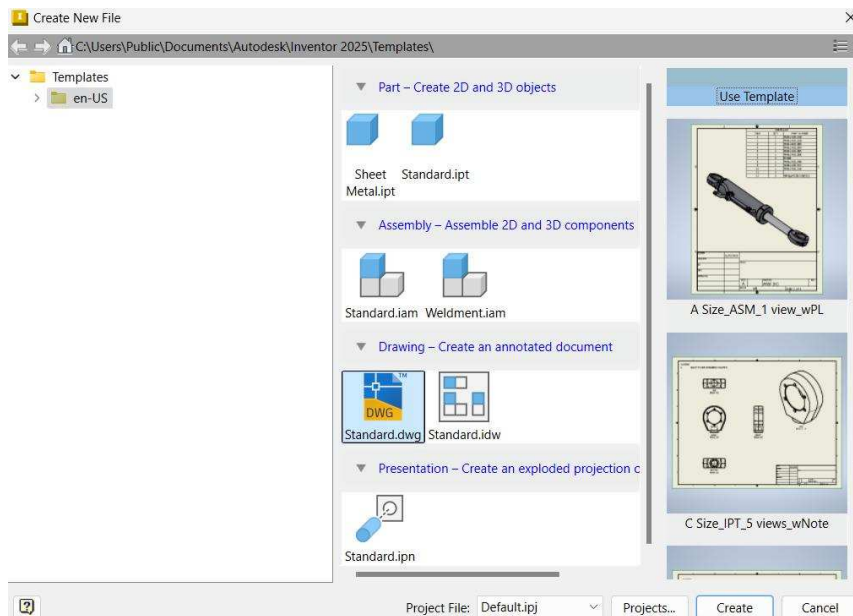
Slika 36: Prikaz odabira *Assembly* sučelja



Izvor: Autor

4.1.8. Drawing

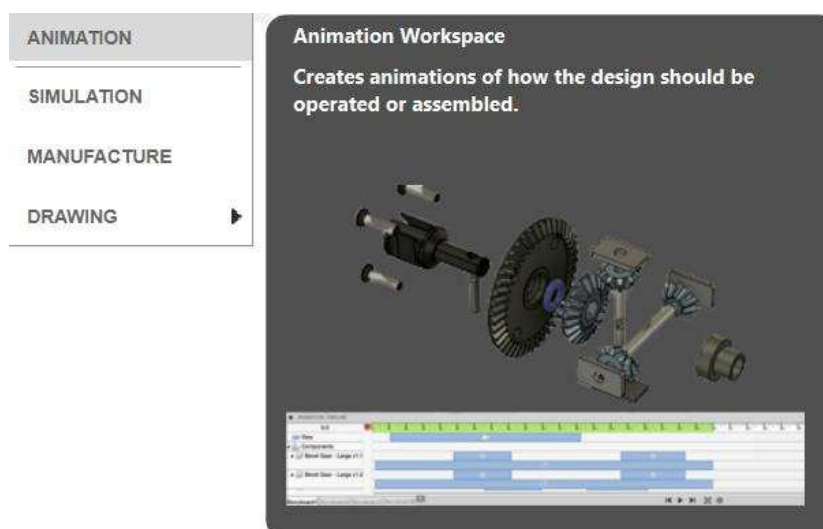
Kao i *Assembly* opcija, *Drawing* funkcija od velike je važnosti. Ovaj način rada dopušta stvaranje tehničkih crteža projekcijom 3D modela na papir. Jedna od bitnih opcija ovog moda rada su funkcije *Base* i *Projected*. *Base* funkcija daje bazni pogled po kojem će se bazirati ostali pogledi. Funkcija *Projected* nadovezuje se na *Base* funkciju te daje poglede ovisno o poziciji na kojoj se provodi. Na primjer, ako je *Base* funkcija tlocrt onda će *Projected* funkcija s desne strane biti bokocrt. Slika 37 prikazuje *Drawing* sučelje AutoDesk Inventora.

Slika 37: Prikaz odabira *Drawing* sučelja

Izvor: Autor

4.1.9. Animation

Animation funkcija veoma je bitna komponenta softverskih paketa kao što su AutoDesk Inventor te Fusion 360. S pomoću ovih opcija moguće je prikazati rad unutar sklopovlja kao npr. spoj ležaja, pomak palice te mnoge druge. Slika 38 prikazuje *Animation* sučelje AutoDesk Fusion 360 softvera.

Slika 38: Prikaz *Animation* sučelja

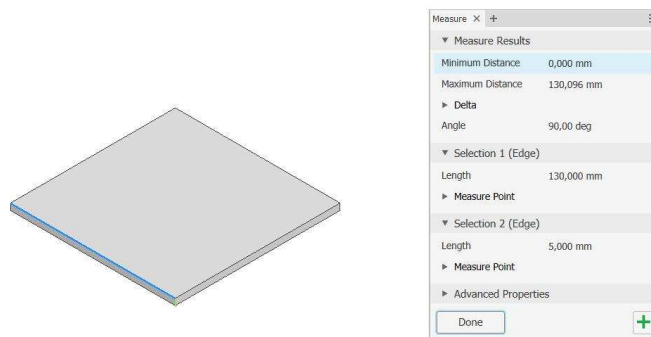
Izvor: Autor

4.2. Kućište

Izradu modela najbolje je započeti s najbitnijom te najvećom komponentom, a to je kućište. Kućište upravljačke palice služi kao kostur na koji se spajaju sve ostale komponente ovog modela te elektronika.

Izrada modela kućišta započeta je dimenzioniranjem tlocrta početne ploče. Ispravno dimenzioniranje ove ploče ključno je za dimenzioniranje ostalih komponenti. Ova ploča dimenzija je 130 mm x 130 mm i visoka 5 mm te je prikazana na slici 39.

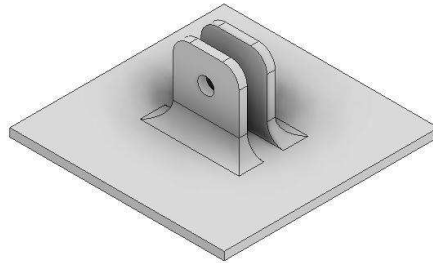
Slika 39: Tlocrt početne ploče kućišta



Izvor: Autor

Sljedeći korak je dimenzioniranje prihvata upravljačke palice. Ova komponenta veoma je bitna te treba biti adekvatnih dimenzija kako prilikom kontinuirane upotrebe ne bi pukla. Visina ovih prihvata je 45 mm. Debljina komponente je 5 mm te razmak između spojeva je 12 mm kako bi akomodirao upravljačku palicu. Oba prihvata zaglađena su *Fillet* opcijom za 10 mm. Slika 40 prikazuje gotov početni model detalja prihvata ručke za kućište.

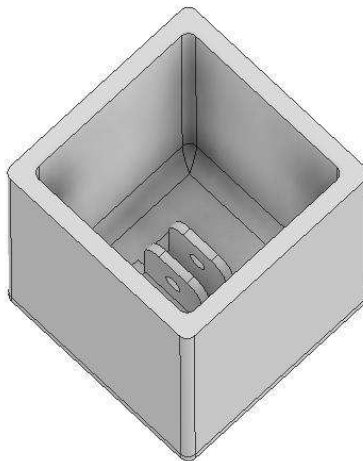
Slika 40. Početni model prihvata ručke



Izvor: Autor

Nakon izrade prihvata upravljačke palice, izrađena je skica stjenke kućišta. Stjenka kućišta dimenzije je 10 mm prema sredini. Opcijom *Extrude* istisnuta je za 150 mm. Opcijom *Fillet* zaglađeni su vanjski rubovi za 5 mm te unutarnji za 10 mm. Slika 41 prikazuje stjenku kućišta.

Slika 41: Stjenke kućišta



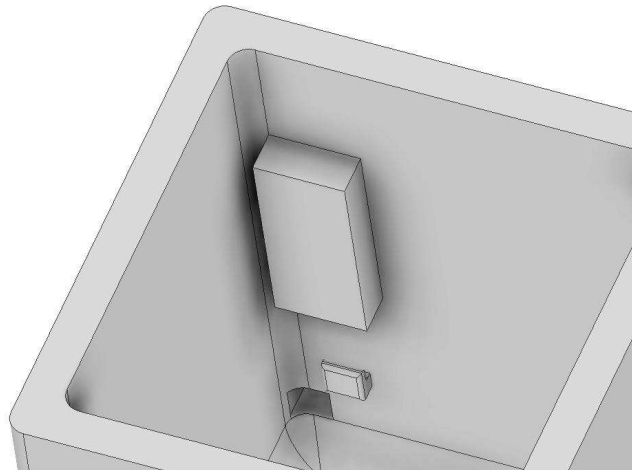
Izvor: Autor

Na unutarnjoj površini nacрта istisnut je pravokutnik dimenzija 23 × 53,603 mm koji je oblikovan u kućište Raspberry Pi Pico modula.

Na istoj površini istisnut je kvadrat dimenzija 10 × 10 mm za 5 mm koji je oblikovan u vodilicu za kabel. Kao i u prijašnjim koracima zaglađeni su rubovi za 1 mm.

Isto tako, istisnut je kvadrat kroz stjenku dimenzija 10×10 mm kako bi se izradila rupa za spajanje USB-C kabela s Raspberry Pi modulom. Vanjski dio ovog otvora zaglađen je za 2 mm. Slika 42 prikazuje modeliranu vodilicu za kabel te otvor za USB kabal.

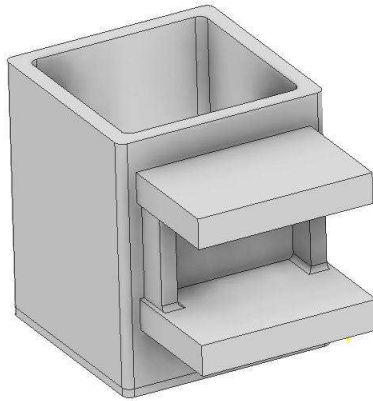
Slika 42: Prikaz vodilice kabela i otvora za USB priključak



Izvor: Autor

Kako bi se kućište moglo primijeniti potrebno je izraditi prihvat za stol. Skica je nacrtana na vanjskoj stjenki gdje se nalazi prostor za kabal. Na skici su dimenzionirana dva pravokutnika $110 \times 18,75$ mm. Udaljeni su $58,750$ mm jedan od drugoga te su istisnuti prema van za 70 mm. Pri dimenzioniranju prihvata za stol bitno je voditi računa o površini prihvata kako bi kućište bilo stabilno prilikom korištenja. Na rubovima ovih proširenja istisnuta su dva pravokutnika dimenzija $10 \times 58,750 \times 20$ mm kako bi učvrstili cijeli modul za stol. Nakon toga uslijedilo je zaglađivanje spojeva od 3 mm. Slika 43 prikazuje novonastali prihvat kućišta za stol.

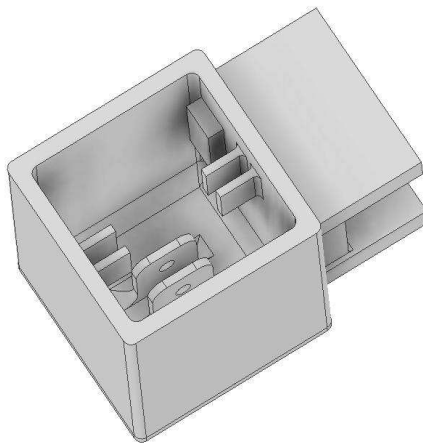
Slika 43: Model prihvata kućišta za stol



Izvor: Autor

Usljedilo je dimenzioniranje veoma važne komponentne sklopovlja, a to je detalj za spajanje sklopke. Na unutarnjem dijelu kućišta izrađena je skica dva pravokutnika veličina 5×30 mm te razmaka između njih od 10 mm. Zatim su istisnuti za 25 mm. Ovim modeliranjem izrađeni su utori za montiranje sklopke. Kako bi spoj s unutarnjom stjenkom bio čvršći spojevi s kućištem zaglađeni su za 3 mm. Time se dobiva mnogo bolji spoj viseće komponente. Isti postupak primijenjen je na nasuprotnu stranicu. Slika 44 prikazuje kućište sa dodanim utorima za sklopke.

Slika 44: Prikaz detalja spoja sklopke i kućišta

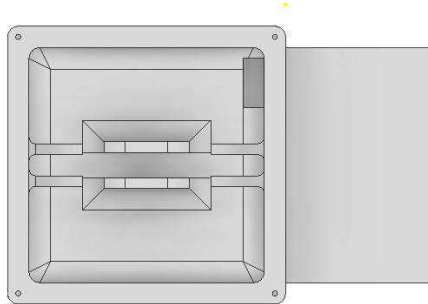


Izvor: Autor

Nakon modeliranja unutarnjih komponenti uslijedilo je konstruiranje vanjskih. Na vrhu kućišta izbušene su rupe promjera 2,5 mm te dubine od 20 mm. Ove rupe biti će

ključne za montiranje pokrova kućišta koje štiti od vlage i prašine. Slika 45 prikazuje tlocrt kućišta sa rupama za spajanje poklopca.

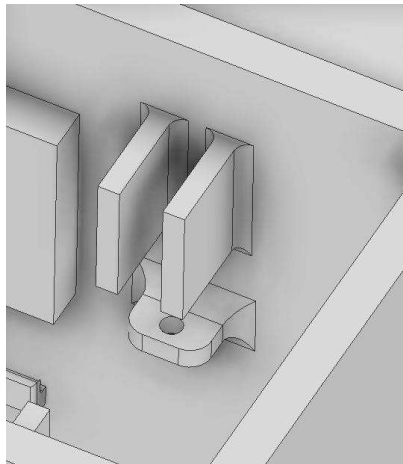
Slika 45: Prikaz izrade rupa za spoj s poklopcem



Izvor: Autor

Kako bi se sama ručka vraćala u prvobitan položaj potrebno je bilo modelirati spoj vlačnih opruga s kućištem. Ova konstrukcija skicirana je ispod detalja sklopke. Dimenzije ovog modula su $5 \times 18,4$ mm te dubine 5 mm. Nakon toga zaglađeni su spojevi te oštri rubovi kako ne bi remetili rad gibanja ručke. Izbušena je rupa kroz tlocrt ove komponente za kasnije spajanje vlačne opruge. Isti proces primijenjen je na nasuprotnoj strani. Slika 46 prikazuje detalj za spajanje vlačne opruge.

Slika 46: Detalj spoja za vlačnu oprugu

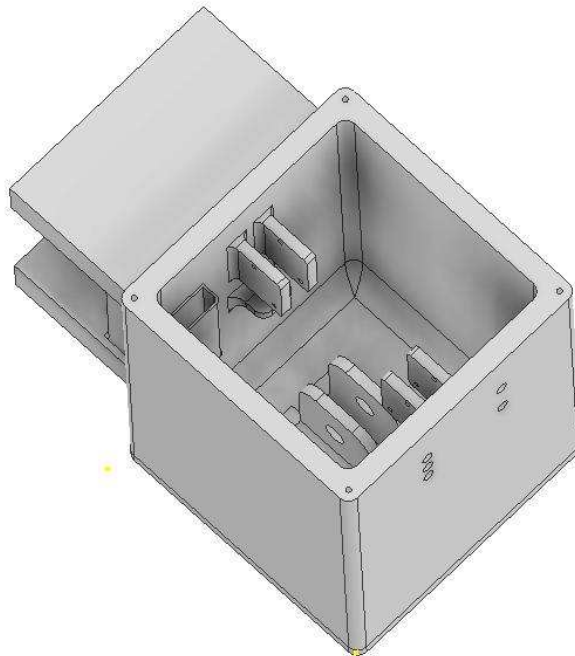


Izvor: Autor

Usljedilo je oplemenjivanje kućišta te modeliranih komponenti. Na lijevoj strani unutrašnjosti kućišta modelirana je još jedna vodilica kablova u dimenziji $10 \times 20 \times 5$ mm. Vodile kablova uštedjeti će vrijeme spajanja te organizirati prostor unutar kućišta. Na donjoj strani nastavka za stol utisnute su rupe promjera matice M10 kako bi se u

krajnjem proizvodu s pomoću njih kućište uglavilo za stol. Također, izbušena je rupa u pravokutniku namijenjenom za kućište Raspberry Pi modula. Detalji za sklopke produženi su za 2 mm radi čvršćeg prianjanje sklopki na unutarnju stjenku detalja. Isto tako izrađeno je 5 rupa za LCD modul na vanjskoj strani kućišta u dimenzijama 5,5 mm. S pomoću ovih rupa kućište LCD modula uglavljeno je s kućištem mjenjača te u slučaju izmjene moguće ga je zamijeniti s unaprijeđenom komponentom. 4 rupe služe za bolji prihvat dvaju površina dok peta rupa je za provođenje kablova od LCD ekrana do Raspberry Pi modula. Slika 47 prikazuje gotov model kućišta upravljačke palice.

Slika 47: Gotov 3D model kućišta



Izvor: Autor

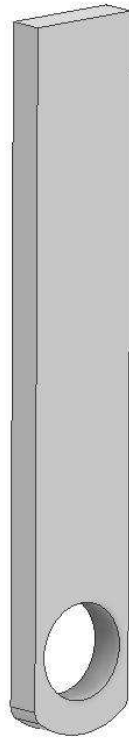
4.3. Ručka

Ručka mjenjača veoma je bitna komponenta. Njena funkcija je prijenos sile gibanja na sklopke. Samim time ona mora biti veoma čvrsta. Pošto ručka mora malo viriti van kućišta njena veličina je dosta veća.

Prvi korak pri realiziranju ove komponente je bila izrada skice počevši od osi nacrtu. U nacrtu nacrtan je pravokutnik dimenzija 230×40 mm. Zatim u donjem dijelu skice nacrtana je krivulja koja je 12,639 mm udaljena od donje linije prethodnog pravokutnika kako bi ručka dobila zaobljenje potrebno za gibanje naprijed nazad.

27,5 mm od najdonje točke konstruirana je kružnica od 32,5 mm kako bi akomodirala kuglični ležaj. Nakon izrade skice s pomoću *Extrude* funkcije istisnuta je ručka od 12 mm. Zaobljenjem od 5 mm zaobljen je donji dio za bolje gibanje prilikom korištenja. Slika 48 prikazuje početni oblik ručke.

Slika 48: Prikaz početnog oblika ručke



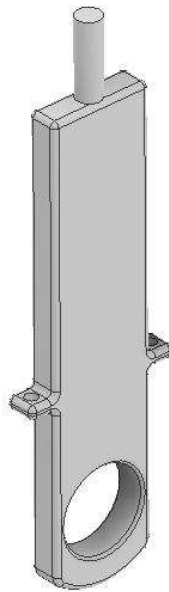
Izvor: Autor

Na 62,250 mm od početka donjeg zaobljenja ručke izrađen je pravokutnik dimenzija 12×5 mm te istisnut za 10 mm. Nastalo proširenje služilo je kao prihvat vlačne opruge. Isti proces zrcaljen je na suprotnu stranu opruge. Na sredini tlocrta novonastalih proširenja izbušene su rupe od 5 mm za spajanje uške vlačne opruge. Cijela ručka zaglađena je za 2 mm.

Daljnjom analizom zaključeno je kako je nastala ručka prevelika te ju je bilo potrebno skratiti radi uštede materijala. Opcijom *Extrude* iz nacrtu gornjeg dijela izrezan je pravokutnik dimenzija 40 × 58,904 mm.

Kako bi se ručka spojila s *GearKnob* modulom potrebno je bilo modelirati prihvat. U nacrtu je skiciran krug od 9,7 mm te je istisnut valjak od 30 mm. Za kraj nezaglađeni dijelovi obrađeni su *Fillet* opcijom za 2 mm. Slika 49 prikazuje gotov 3D model ručke.

Slika 49: 3D model ručke



Izvor: Autor

4.4. Ručica mjenjača – *Gear Knob*

Gear Knob iliti ručica mjenjača osnovni je dio svakog mjenjača. U ovom radu ovaj dio također je izrađen s pomoću 3D tiska. Kako sekvencijalni mjenjač ima samo gibanje naprijed nazad po jednoj osi njegova ručica zahtijeva puno veću površinu te veličinu radi ergonomije korisnika te preciznije promjene brzine. S time na umu modelirana komponenta je oblika debljeg valjka kako bi imala što veću površinu prihвата s dlanom.

Modeliranje je započeto iz nacrtu skiciranje kružnice od 40 mm. Zatim s pomoću *Extrude* funkcije istisnut je valjak za 130 mm. Gornji dio ručice zaobljen je za 9,5 mm. U donjem dijelu ručice urezan je valjak od 30 mm za prihvat ručke. Za kraj donji dio ručke zaobljen je za 5 mm. Slika 50 prikazuje gotov model ručice mjenjača.

Slika 50: 3D model ručice mjenjača



Izvor: Autor

4.5. Poklopac

Kako bi unutarnje komponente mjenjača bile zaštićene od prašine potrebno je dizajnirati i modelirati poklopac kućišta. Za izradu ove komponente korišten je AutoDesk Fusion 360 softverski paket.

Dimenzioniranje je započeto ocrtavanjem tlocrta gornjeg dijela kućišta kao skicu. Zatim je istisnuta površina od 10 mm. Kako bi poklopac imao ljepši dizajn te zaokružio samu cjelinu s pomoću *Chamber* naredbe izrađen je nakošeni obrub od 2 mm. Kako bi lakše ulegnuo vijak za spajanje poklopca s pomoću iste naredbe izrađen je kosi obrub od 1 mm. Kako bi ručka mogla izaći van kućišta potrebno je bilo izraditi adekvatni otvor.

U tlocrtu s gornje strane izrađen je kvadrat dimenzija 13 × 100 mm. Analizom ostalog sklopovlja zaključeno je kako je otvor prevelik te ga je bilo potrebno smanjiti. Sa svake strane otvora nadodano je 10 mm materijala u modelu. Slika 51 prikazuje gotov model poklopca kućišta.

Slika 51: 3D model poklopca kućišta



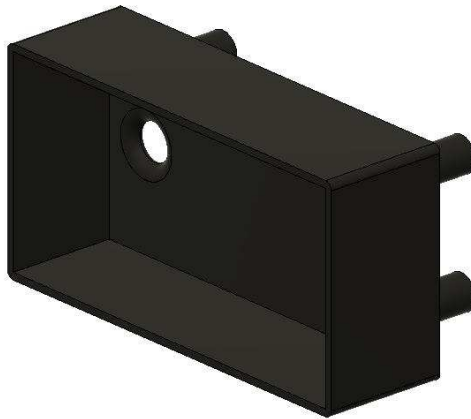
Izvor: Autor

4.6. LCD modul

Sekvencijalni mjenjač sastoji se od dvije pozicije, a to je veća i niža brzina. Ponekad prilikom korištenja takvog mjenjača korisnik nije siguran u kojoj je brzini. Za ovaj problem postoji opcionalno rješenje. Dodavanjem LCD modula za Raspberry Pi moguće je prikazati razne podatke telemetrije. Za ovu potrebu korišten je LCD modul dimenzija $52 \times 26,5$ mm. Ovaj modul sastoji se od LCD ekrana dimenzija $29 \times 26,5$ mm te 5 programabilnih gumbova. Zatim je bilo potrebno modelirati kućište te poklopac LCD ekrana.

Modeliranje je započeto izradom rupa za spajanje modula s kućištem. Rupe na kućištu su dimenzija 5,5 mm kako bi se mogao modelirati modul uglaviti te su skicirani krugovi dimenzija 5 mm u središtima postojećih kružnica. S pomoću *Extrude* funkcije istisnuto je 4 valjka od 10 mm. Na nastalu površinu nacrtan je pravokutnik dimenzija 57×30 mm te istisnut za 2 mm. Na površinu pravokutnika skicirana je unutarnja stjenka dimenzija 55×28 mm te istisnuta za 15 mm. Na lijevom dijelu izbušena je kružnica dimenzije 4 mm za provlačenje žica od LCD ekrana do Raspberry Pi modula. Opcijom *Fillet* zaglađeni su rubovi za 1 mm te rubovi otvora za žice za 2 mm s unutarnje strane te 0,5 mm s vanjske strane. Slika 52 prikazuje gotov model LCD modula.

Slika 52: 3D model LCD modula



Izvor: Autor

Kako bi LCD modul bio potpun potrebno je bilo dimenzionirati poklopac kućišta. Kako dodatni gumbovi neće biti korišteni, novonastali poklopac imao bi samo otvor za LCD ekran.

Na nacrt kućišta LCD modula izrađena je skica pravokutnika dimenzija 53×26 mm. Novonastali pravokutnik te dimenzije unutarnje stjenke kućišta su istisnute za 2 mm prema unutra kao sklop za spajanje poklopca i kućišta. Na nacrt toga sklopa skiciran je pravokutnik dimenzija 57×30 mm te istisnut 2 mm. Na unutarnjem pravokutniku udebljani od rubova za 13 mm i 10 mm s lijeve i desne strane skicirani su pravokutnici za ojačanje otvora za ekran. Ovi pravokutnici dimenzija su 1 mm te su istisnuti za 4 mm. Za završnu obradu otvor ekrana zaglađen je za 1 mm te se krajnji model može vidjeti na slici 53.

Slika 53: 3D model poklopca LCD modula



Izvor: Autor

4.7. Ostale komponente

Kako bi model bio što vjerodostojniji krajnjem proizvodu potrebno je bilo dimenzionirati i dijelove koji neće biti 3D tiskani kao što su ležajevi, matice...

Za bolju animaciju proizvoda bilo je potrebno modelirati ležaj koji će biti korišten. Navedeni ležaj dimenzija je $12 \times 32 \times 10$ mm oznake 6201. U nacrtu su skicirane dvije kružnice tako da je unutarnja kružnica promjera 10 mm. Nastali šuplji valjak istisnut je za 12 mm te su vanjski rubovi zaglađeni za 1 mm sa svake strane. Slika 54. prikazuje model ležaja.

Kako bi ležaj i ručka funkcionirali moraju se okretati oko vijka. Za ovaj proizvod korištena je matica M8 x 30 mm. U nacrtu je nacrtana skica kruga promjera 8 mm. Zatim je s pomoću *Extrude* funkcije istisnut valjak od 30 mm. Na vanjskoj površini u nacrtu skiciran je šesterokut gdje su linije po visini 14,5 mm te po širini 13 mm. Bočni bridovi veličine su 8 mm te je šesterokut istisnut za 5 mm. S pomoću *Thread* funkcionalnosti na valjku je urezan navoj M8 x 1,25. Vanjski rub vijka zaglađen je za 0,5 mm te unutarnji i bočni rubovi i spojevi za 0,2 mm s pomoću opcije *Fillet*.

Slika 54: 3D model ležaja

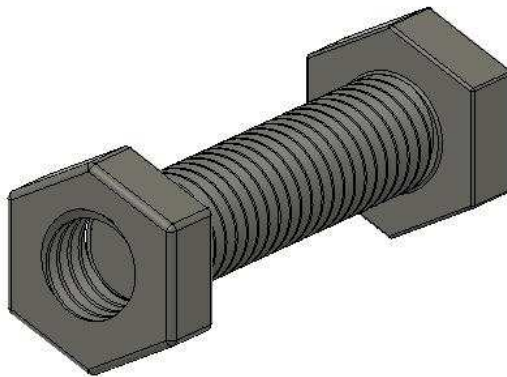


Izvor: Autor

Jednako tako modelirana je matica za navedeni vijak. U nacrtu je skiciran krug promjera 8 mm te podjednaki šesterokut. *Extrude* funkcijom istisnut je šuplji šesterokut od 5 mm. *Thread* opcijom izrađen je navoj M8 × 1,25 na unutarnju kružnicu. Opcijom *Fillet* zaglađeni su vanjski rubovi za 0,5 mm.

Kako je vijak navoja M8, a unutarnja kružnica ležaja promjera 12 mm potrebno je bilo izraditi adapter za bolji spoj. U tlocrtu je izrađena skica dvije kružnice dimenzija 12 mm za vanjsku te 8 mm za unutarnju kružnicu. Pošto je dubina ležaja 10 mm istisnut je šuplji valjak od 10 mm. Slika 55 prikazuje gotov model M8 vijka i odgovarajuće matice.

Slika 55: 3D model M8 vijka i matice



Izvor: Autor

4.8. Assembly

Assembly ili u prijevodu spajanje naziva se sklop nastao od više dijelova. Pošto ovaj mjenjač ima više dijelova veoma je korisno složiti sve dijelove pomoću modeliranih komponenti. Ovaj zadatak moguće je izraditi u AutoDesk Inventor softveru, no radi kompliciranije pripreme komponenti izrađen je u AutoDesk Fusion 360 softveru.

Kako su dijelovi zapravo komponente s pomoću *Joint* funkcije moguće ih spojiti. Ova funkcija omogućava razne spojeve od čvrstog spoja gdje je nemoguće micati dva tijela do rotacijskog spoja i ostalih.

Prvo što se treba sastaviti je kućište. Ono se sastoji od 4 dijela. *Joint* funkcijom se spaja srednji dio s gornjim i donjim dijelom. Zatim, nastavak za stol spaja se na određeno mjesto.

Nakon toga potrebno je spojiti LCD modul te njegov poklopac. Pošto se ležaj okreće potrebno je odabrati *Revolute* u *Motion* izborniku. Kada su dva dijela spojena oni se ponašaju kao jedan dio. Samim time tijekom spajanja sklopa na komponentu cijeli sklop je spojen. Ručka s ležajem uglavljena je u kućište te kroz nju je provučen vijak M8 te odgovarajuća matica. Za kraj dodan je poklopac kućišta te ručica mjenjača na ručku. Slika 5 prikazuje sve modelirane komponente spremne za spajanje.

Slika 56: Sve modelirane komponente za spajanje



Izvor: Autor

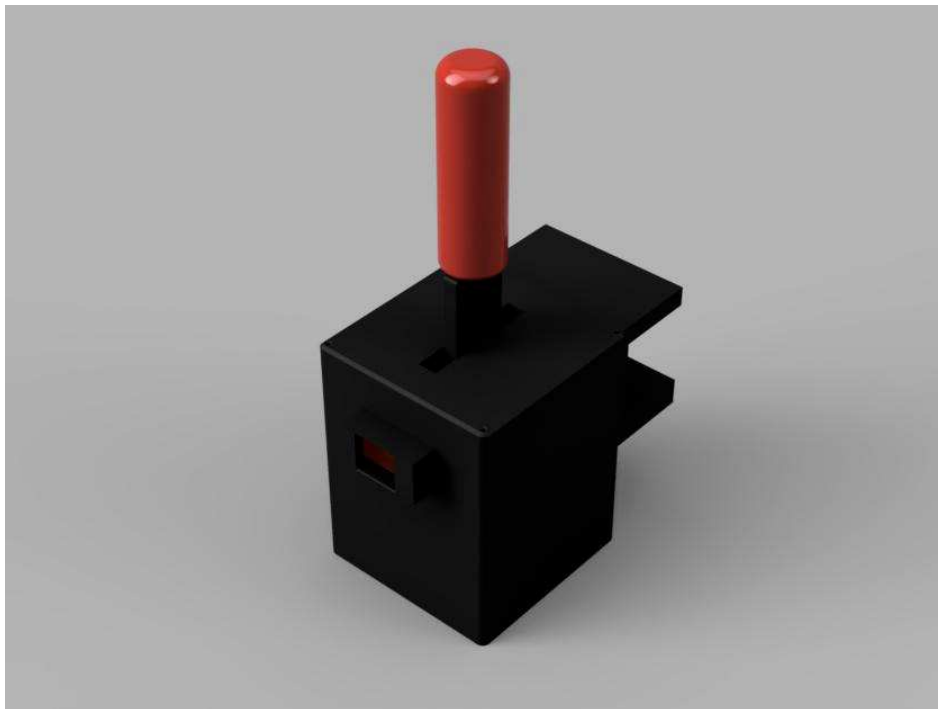
4.9. Render

Render predstavlja naziv za finalni proces stvaranja digitalne slike 3D modela. AutoDesk Fusion 360 u svojem sučelju ima predodređenu funkciju za *rendering*. Ona se nalazi u padajućem izborniku koji se pojavljuje nakon klika na dizajn izbornika. U ovoj funkciji moguće je izraditi fotorealističnu sliku proizvoda.

Prije samog *rendera* moguće je vidjeti završnu sliku s pomoću *In-Canvas-Render* opcije. Ova funkcionalnost daje mogućnost djelomičnog *rendera* radi lakše orijentacije modela.

Kako bi se izradio završni *render* potrebno je prvo kliknuti na ikonicu u obliku čajnika. U izborniku moguće je izabrati kvalitetu slike, hoće li postupak *rendera* biti pomoću *cloud-a* gdje AutoDesk računalo provodi *render* ili s pomoću hardvera računala korisnika. Također je moguće odabrati kvalitetu *rendera* tj. u koliko iteracija će se provesti završna slika. Slika 57 prikazuje gotov *render* 3D modela proizvoda.

Slika 57: Render 3D modela upravljačke palice



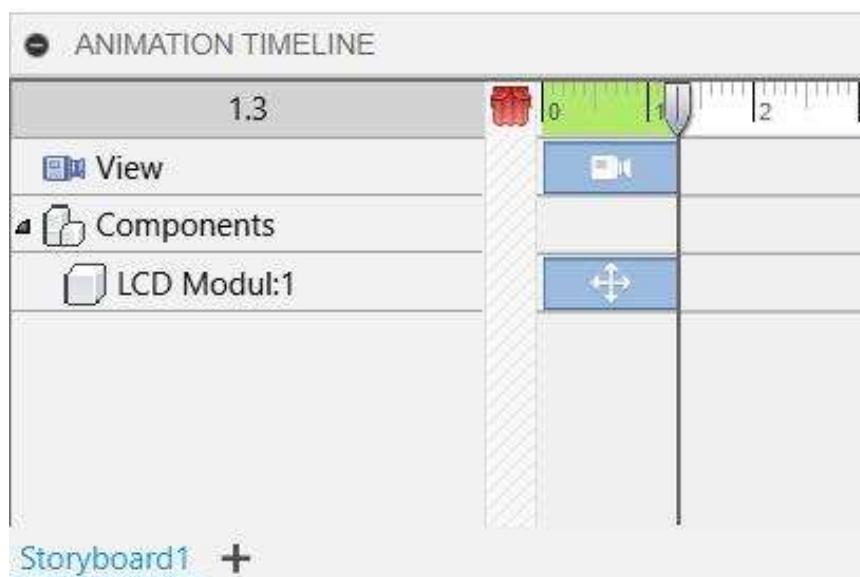
Izvor: Autor

4.10. Animacija rada upravljačke palice

Za animaciju rada upravljačke palice korišten je AutoDesk Fusion 360 softverski paket. AutoDesk Fusion 360 omogućuje izradu animacije s pomoću postojećih komponenti u dizajnu. Princip rada ove opcije veoma je sličan radu softverskih paketa za obradu videozapisa kao što su Sony Vegas ili Adobe Premiere.

U donjem dijelu sučelja nalazi se vremenska traka prikazana na slici 58. Ovaj alat služi za odabir scena koje se izvode te u koje vrijeme ovisno o ostalim scenama.

Slika 58: Sučelje vremenske trake



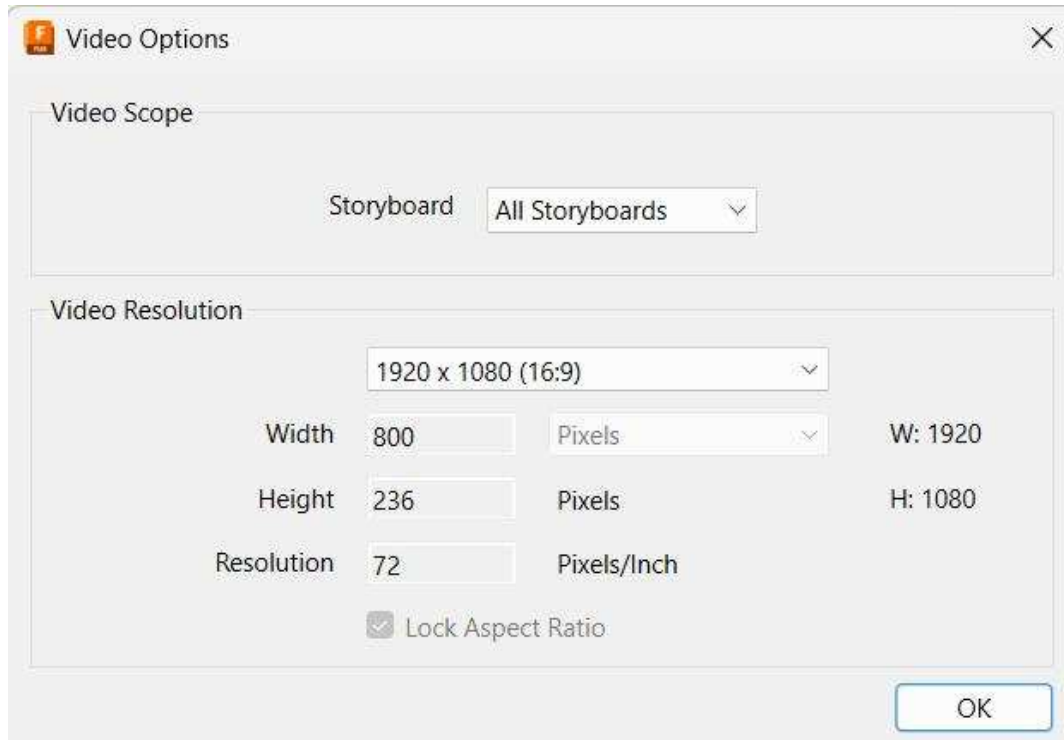
Izvor: Autor

Prilikom početka animacije korisno je model podijeliti u smislene dijelove. Zatim, pomicanjem po vremenskoj traci te manipulacijom komponenti kao što su pomicanje i prikazivanje komponenti nastaje animacija te radnje.

Prilikom upisivanja scena u vremensku traku AutoDesk Fusion automatski ponekad pomakne scenu radi ljepšeg efekta. Ovo može stvarati probleme s ostalim scenama komponenti te se predlaže prilikom pregleda vremenske trake i uređivanje vremena pojavljivanja te pomicanja određenih komponenti.

Kada je animacija gotova u gornjem predjelu alatne trake nalazi se gum *Publish*. Pritiskom na tu opciju moguće je odabrati koja će vremenska crta biti obrađena te odabrati kvalitetu videa, rezoluciju i format. Pritisku na tipku *OK* odabire se mjesto spremanja novonastale datoteke. Slika 59. prikazuje *Video Options* sučelje.

Slika 59: Opcije spremanja animacije



Izvor: Autor

5. 3D TISAK PROIZVODA

5.1. Priprema za tisak

Za potrebe ovog primjera opisati će se priprema za tisak s pomoću Prusa Slicer softverskog paketa. Kako nisu sve komponente bile tiskane na istom pisaču, ostale pripreme za tisak provedene su u različitim *Slicer* softverima.

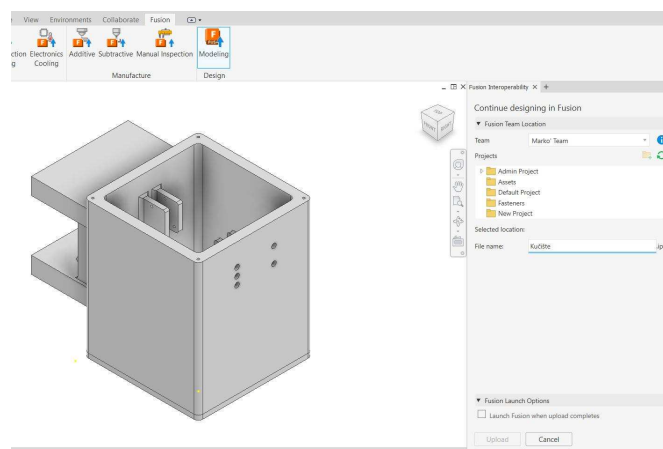
5.2. Priprema modela

Budući da je model prevelik za tisak na navedenim pisačima potrebno ga je podijeliti u sekcije. Za ovaj postupak korišten je AutoDesk Fusion 360. Pošto je većina modela izrađena u AutoDesk Inventor softveru potrebno je bilo pretvoriti modele u drugi format.

Kako su oba softvera AutoDesk-ov proizvod, prebacivanje modela iz jednog u drugi veoma je jednostavno. U Inventor sučelju potrebno je odabrati izbornik Fusion. U Fusion izborniku potrebno je odabrati *Modeling* opciju te pratiti prikazane upute. Nakon toga odabire se ime datoteke te u koju datoteku će se spremiti novonastala datoteka na AutoDesk Cloudu koji je potreban za rad Fusion 360 softverskog paketa.

Nakon importa modela sljedeći korak je podijeliti model u cjeline tako da stanu na ploču za tiskanje na 3D pisaču. Slika 60 prikazuje postupak prijenosa modela iz Inventor softvera u Fusion 360 softver.

Slika 60: Prebacivanje podataka iz AutoDesk Inventora u AutoDesk Fusion360

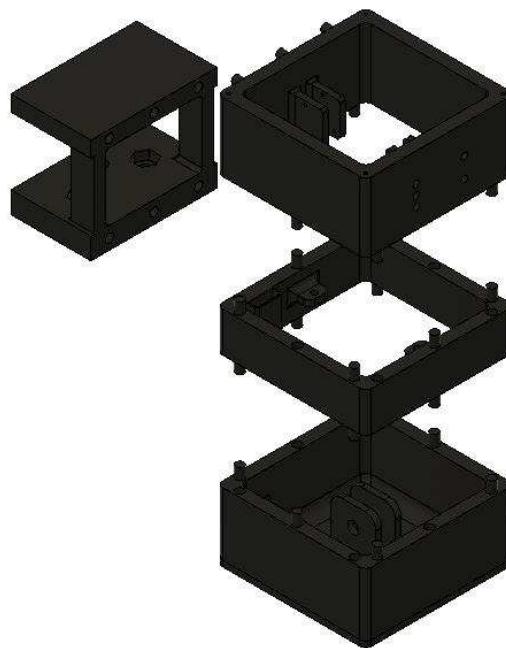


Izvor: Autor

Kućište je podijeljeno u 4 manje cjeline, tako je glavni dio kućišta podijeljen u gornji dio, srednji dio i donji dio. Na bokocrtu kućišta izrađena je linija koja je bila linija reza 60 mm od donjeg dijela prema gore. Zatim s pomoću “*Split Body*” funkcije odabrano je tijelo koje je izrezano te po kojoj liniji. Isto tako od donjeg ruba novonastalog gornjeg dijela ponovljen je postupak za 35 mm prema gore. Ovime je dobiveno 3 zasebna tijela tako da bitni dijelovi kao što su prihvatni ručke, sklopki i opruga nisu prerezani. Kako bi se lakše tiskani modeli spojili potrebno je bilo izraditi detaljniji spoj. Na dijelovima spoja izrađeni su valjci te ekvivalentne rupe kako bi dijelovi kliznuli jedan u drugi. Ovi valjci dimenzija su 7 mm. Na svakoj površini spoja izrađeno je 6 valjaka te rupa. Za kraj spoj za stol odvojen je od ostatka kućišta s pomoću *Split Body* tehnike. Slika 61 prikazuje kućište podijeljeno u module.

Nakon pripreme slijedilo je postavljanje postavka u *Sliceru* kako bi se optimizirala potrošnja materijala te vrijeme ispisa.

Slika 61: Kućište podijeljeno u module

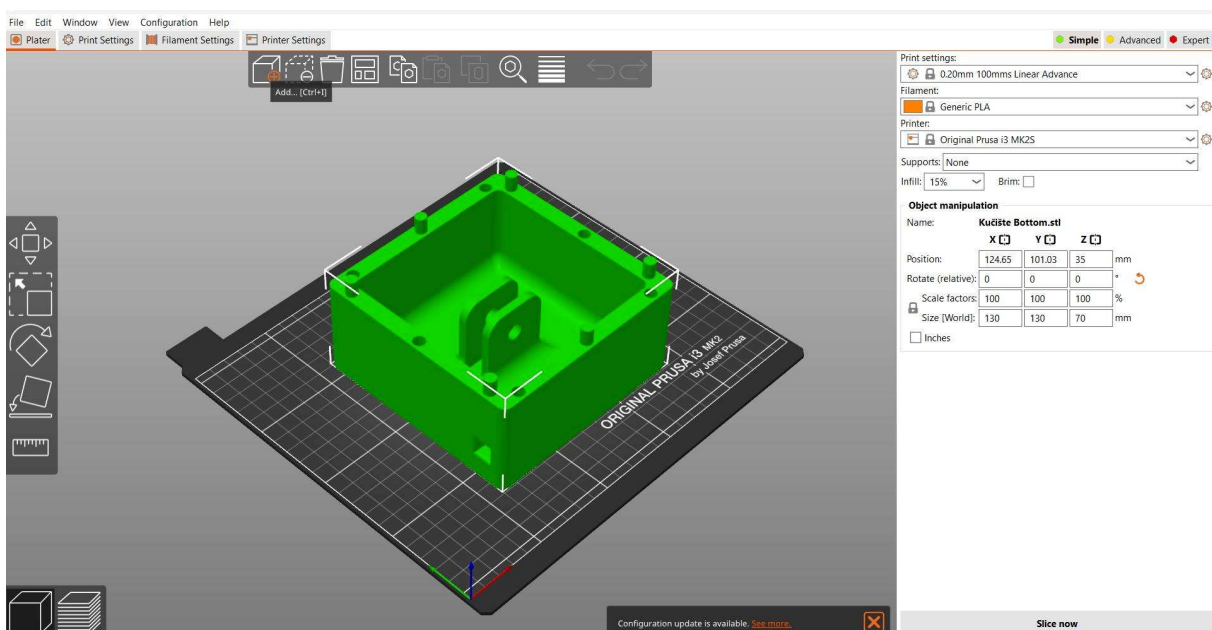


Izvor: Autor

5.3. Priprema Slicera

Kao primjer pripreme komponente u Prusa Sliceru biti će opisan donji dio kućišta. Prvi korak za obradu bilo kojeg modela u neki od Slicera je pretvorba modela u STL oblik. Nakon što je model pretvoren u STL oblik s pomoću *File->New project* opcije izrađuje se novi projekt za tisak. Kada je *project file* izrađen pojavila se prazna ploča pisača odabranog u konfiguraciji *Slicera*. U gornjem kutu pod-menija postoji ikonica kocke s malim plusom. Ovo je *Add* funkcija s pomoću koje se dodaje model u *Slicer* te je prikazana u slici 62.

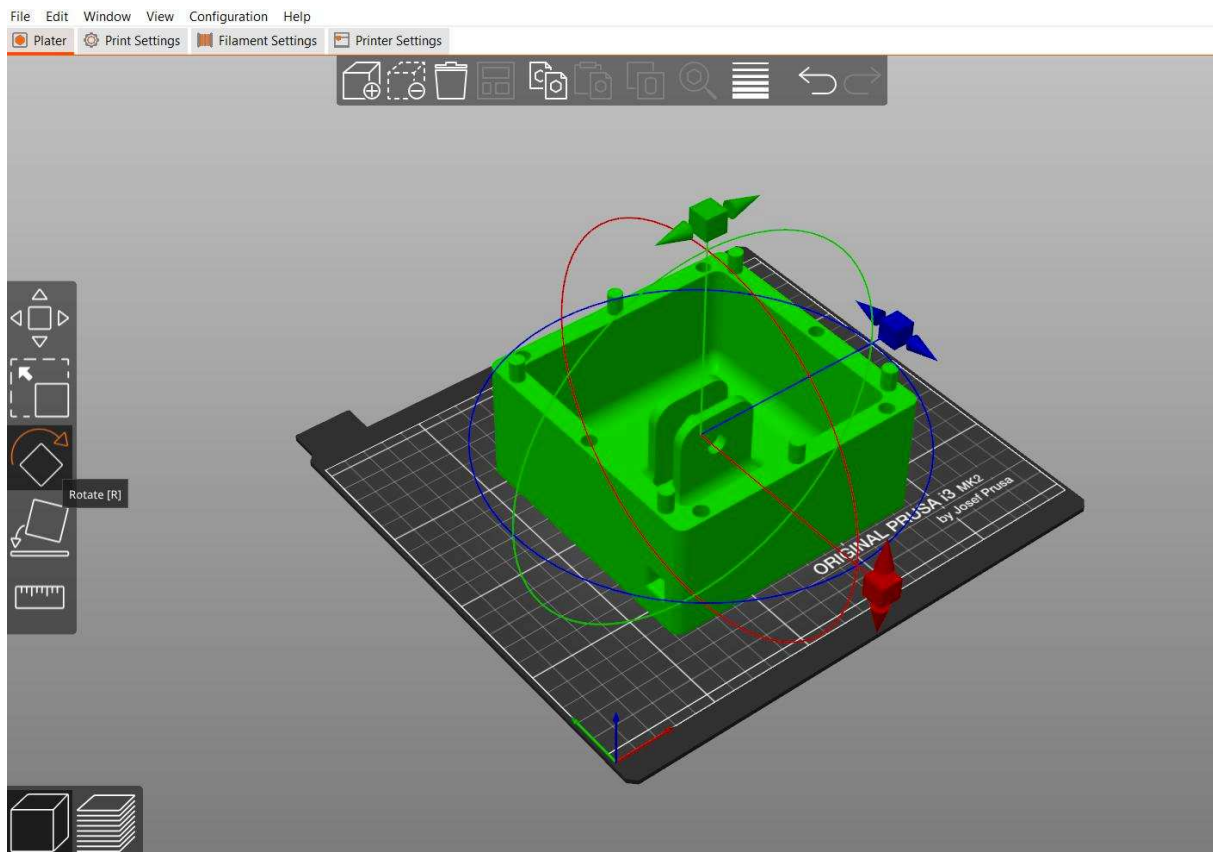
Slika 62: Add funkcija Prusa Slicera



Izvor: Autor

Nakon što je model dodan u većini slučajeva nije bio orijentiran adekvatno. Kako bi se model orijentirao postoji opcija *Rotate* koja se nalazi u sredini lijevog izbornika. Klikom na model te na ovu opciju moguće je rotirati model u 3 osi, os x, y, i z. Cilj je postaviti model tako da se što manje materijala potrošiti na *support* ili konstrukciju za uzdržavanje dijelova. Ova funkcija prikazana je u slici 63.

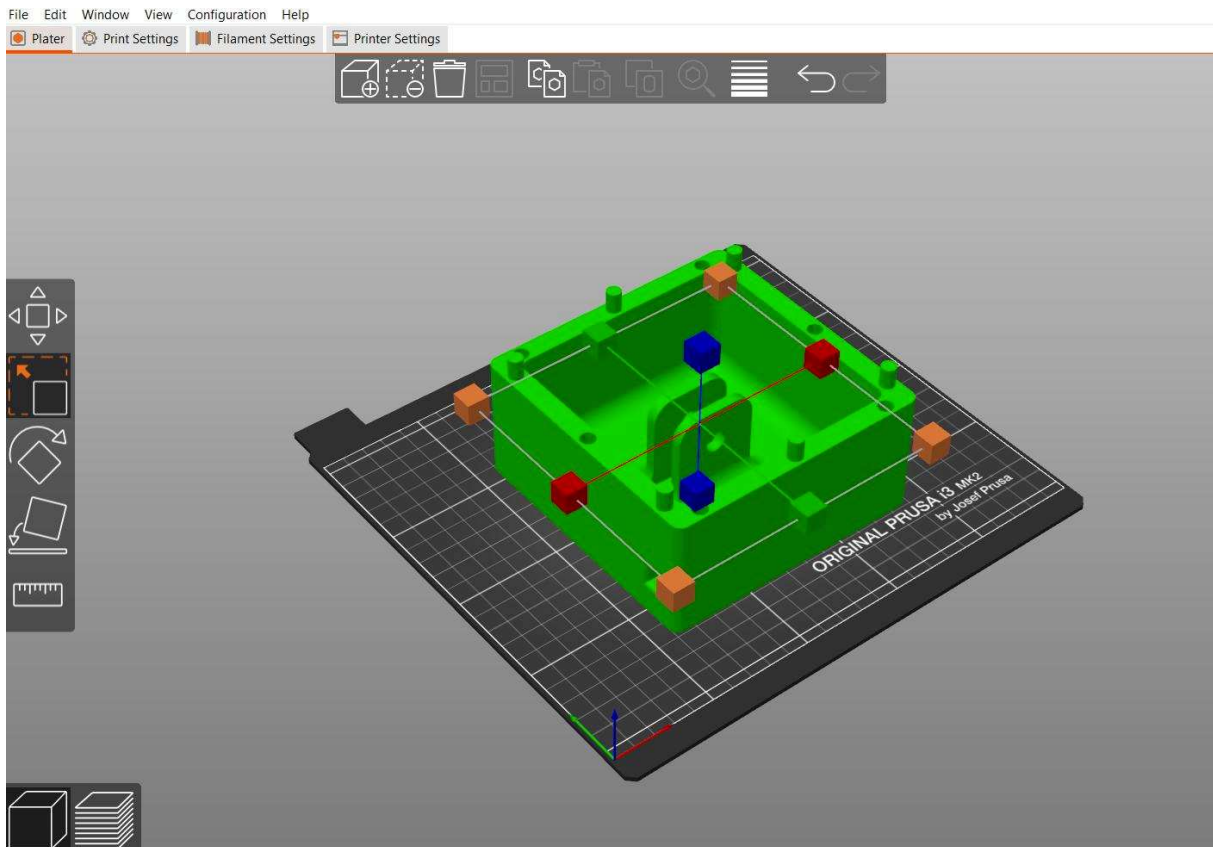
Slika 63: Rotate funkcija Prusa Slicera



Izvor: Autor

Ako je model premalen ili prevelik moguće ga je skalirati s pomoću *scale* opcije koja se nalazi u istom izborniku. Ovom opcijom moguće je povećati ili smanjiti model po jednoj od 3 osi. Slika 54 prikazuje ovu funkciju. Kada je model adekvatno skaliran i rotiran slijedi odabir finoće tiska.

Slika 64. Scale funkcija Prusa Slicera



Izvor: Autor

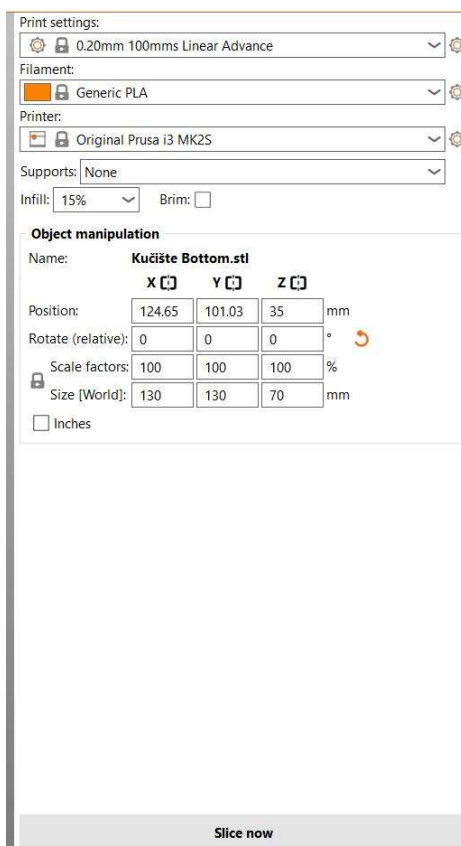
U desnom kutu nalazi se padajući izbornik "*Print Settings*" s pomoću kojeg se birala visina sloja tiska. Manje visine sloja korisne su za detaljne modele, ali trebaju mnogo više vremena i zahtijevaju više materijala, dok su veće za brži tisak, međutim nisu toliko detaljne. Pošto kućište mjenjača nema mnogo detalja za tisak korištena je standardna veličina sloja od 0,2 mm.

U "*Filament*" opciji odabrana je vrsta filameta koji je korišten. Ova opcija je veoma bitna kako bi se optimizirao rad pisača. Odabir filameta za donji dio kućišta je *Generic PLA*. Pod "*Printer*" opciju odabran je pisač koji je korišten, a to je Prusa MK2S. Kako donji dio kućišta nema previše dijelova koji vire izvan onda nije potrebno koristiti "*Supports*" opciju. *Supports* opcija daje mogućnost izrade pomoćne strukture prilikom tiska kako bi određeni dijelovi modela bili poduprti te ne bi pali. Nakon tiska *support* struktura treba biti uklonjena.

Prilikom pripreme tiska veoma je bitan korak odabir popunjenosti modela. Radi uštede materijala i vremena 3D pisači koriste razne strukture kako bi model bio čvrst

bez punjena cijelog modela filamentom. Ta struktura naziva se "Ifill". Ova opcija izražava se u postotcima. 15-20 % standardna je količina gdje postotci označavaju količinu punog materijala u modelu. U modelu kućišta i ostalim komponentama koristiti će se taj udio kako bi se uštedio materijal radi usporedbe cijena. Slika 65 prikazuje sve navedene postavke 3D tiska u Prusa Slicer softveru.

Slika 65: Postavke tiska u Prusa Sliceru



Izvor: Autor

5.4. Priprema podloge

Nije preporučeno, ali isto tako nije loše prije svakoga tiska očistiti površinu za tisak. Ovaj postupak sprječava zadržavanje ostataka plastike koja može pokvariti prvi sloj ispisa. Pri odabiru sredstva za čišćenje potrebno je biti veoma oprezan kako ne bi površina za tisak izgubila svojstva lijepljenja filameta za nju. Preporučuje se čišćenje s pomoću sredstava na bazi alkohola kružnim pokretima s pomoću papirnatoг ubrusa. Ovisno o kvaliteti podloge neke podloge neće zahtijevati ovaj postupak radi drukčijeg dizajna npr. BambuLab Textured PEI Plate.

5.5. Završna obrada modela

Pri skidanju tiskanog modela s podloge pisača mora se biti veoma oprezan. Kako je plastika topla u većini slučajeva teško ju je ukloniti s površine za tisak ako nije uključena *Brim* opcija. Za ovaj postupak najbolje se koristiti špatulom. Poželjno je da špatula ima veću površinu te što tanju debljinu kako bi lakše probila zalijepljeni prvi sloj.

Prilikom tiska često se dogodi da tiskani dio mora kositi *support* strukturu. Ova struktura čvrsto je vezana za model te ju je teško ukloniti. Za ovaj postupak najbolje je koristiti kliješta s uskim krakom te skalpel. Za najbolje uklanjanje *support* strukture potrebno je kliještama pažljivo zaokrenuti *support* na spoju s modelom da pukne. Bitno je biti veoma oprezan kako prilikom uklanjanja *supporta* ne bi puknuo model. Zatim pomoću skalpela pažljivim rezanjem ukloniti ostatke. Ovisno o modelu za završnu obradu može se brusiti površina spoja s pomoću abrazivnih papira raznih granulacija.

5.6. Dokumentiranje tiska

Nadovezujući se na pripremu tiska, nakon što je model *slice*-an potrebno je bilo exportati takozvani G-code. G-code strojni je jezik u kojem su zapisane sve pozicije koje glava pisača mora obići kako bi napravili svaki zaseban sloj tiska.

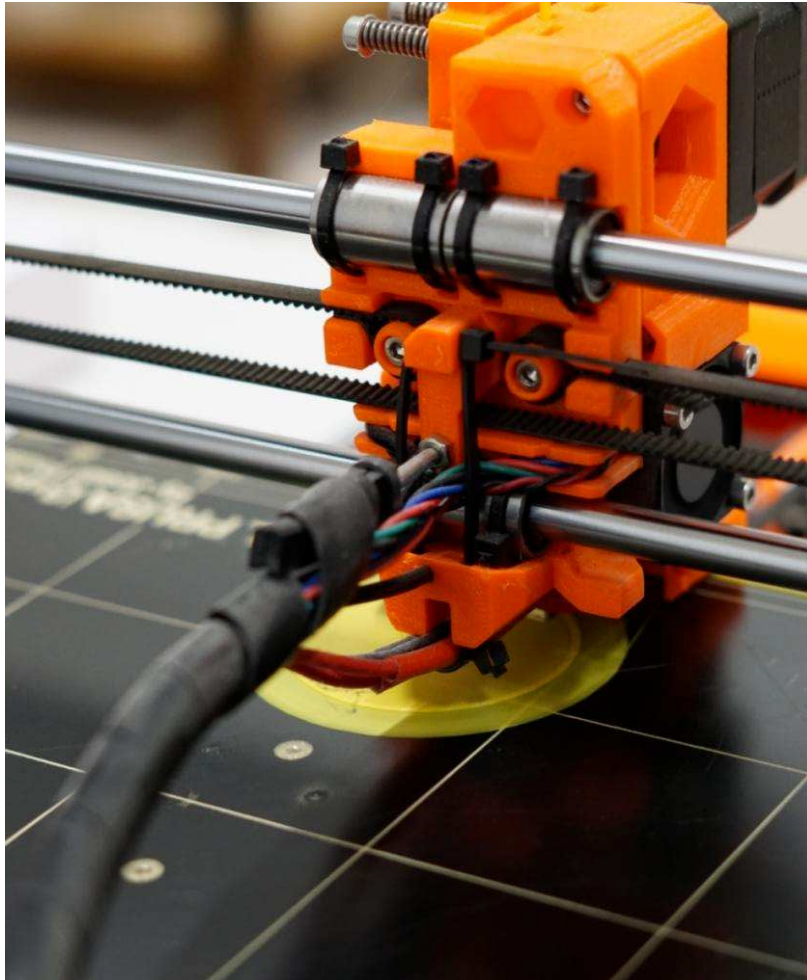
Kako većina 3D pisača nema konekciju na mrežu potrebno je željeni G-code prebaciti na SD karticu. SD kartice najčešći su način prijenosa podataka od računala pisaču.

Prije tiska trebalo je zagrijati podlogu i glavu pisača. Srećom, većina pisača ima predefinirani izbor tako da je dovoljno odabrati željeni materijal u postavkama tiska.

Zavisno o pisaču sljedeći korak koji je pisač obavio je kalibracija površine i glave pisača. Napredniji pisači ovu funkciju imaju predefiniranu te se provodi netom prilikom tiskanja prvog sloja dok u nisko budžetnim pisačima korisnik mora manualno izvesti ovu proceduru. Kalibracija 3D pisača veoma je važan korak kako bi pisač znao koliko je potrebno pomaknuti glavu po Z osi kako bi nastao sloj definiran u slicer softveru. Isto tako površina za tisak nije posve ravna te samim time pisač mora znati gdje će se morati pomaknuti više a gdje manje.

Nakon što je kalibracija gotova te su bitne komponente zagrijane pisač ispisuje sloj kojim čisti glavu pisača te započinje s prvim slojem. Na slici 66 prikazan je prvi sloj sa nekoliko novih slojeva te uključenom *brim* opcijom..

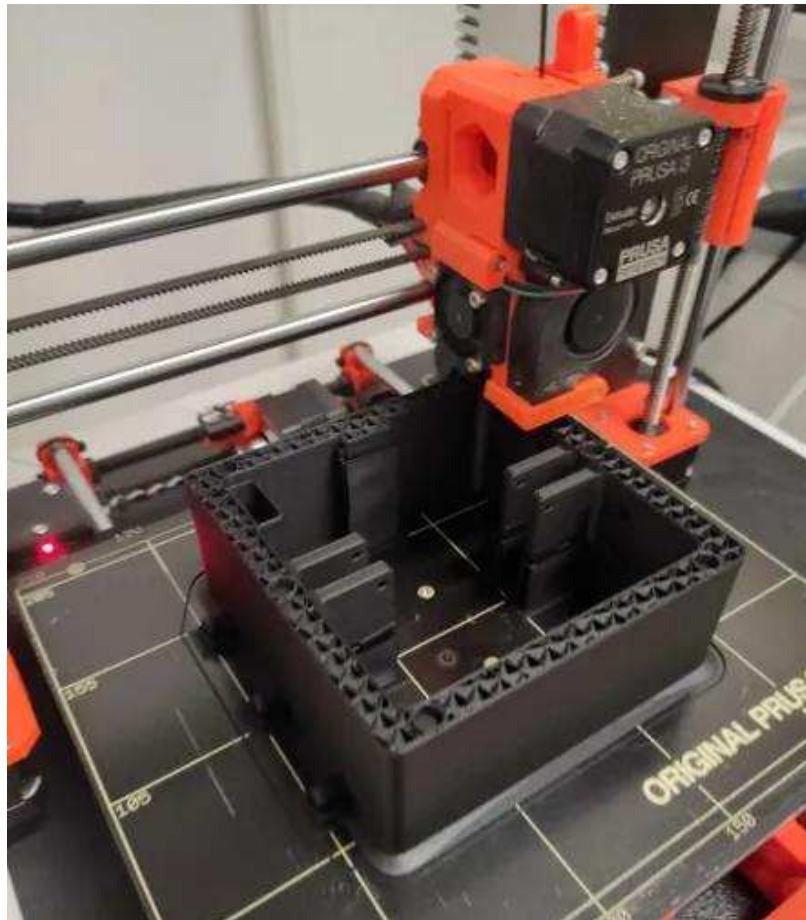
Slika 66: Prvi slojevi tiska



Izvor: Autor

Prvi sloj tiska najbitniji je dio pošto se svi ostali slojevi lijepe na njega. Prebrzo pomicanje glave može dovesti do ne lijepljenja filameta za podlogu čime svaki sljedeći sloj postaje kriv te krajnji model neće biti tiskan u potpunosti ili će tisak biti prekinut. Slika 67 prikazuje uspješan tisak gornjeg djela kućišta mjenjača.

Slika 67: Tisak gornjeg dijela kućišta mjenjača



Izvor: Autor

Isto tako kako *consumer grade* u prijevodu potrošački pisači nisu dovoljno precizni te je prilikom tiska moguća pojava krivih tolerancija materijala. Tolerancija materijala opisuje svojstvo koje govori kako otvor te objekt koji idu u otvor ne smiju biti istih dimenzija pošto u gotovom proizvodu oni će biti preuski te neće moći biti uglavljeni jedan u drugi. Na ovaj problem isto tako je bitno paziti prilikom tiska.

5.7. Greške prilikom tiska

Jedna od najčešćih grešaka prilikom 3D ispisa je predimenzioniranje proizvoda. Predimenzioniranje proizvoda troši veću količinu materijala nego što je možda potrebno kako bi bile zadovoljene njegove funkcije. Rješenje za ovaj problem je izrada prototipova proizvoda prije dimenzioniranja krajnjeg proizvoda. Ovaj postupak je skup no uvelike smanjuje dugoročnu cijenu razvoja i izrade. Kako je tiskani proizvod “*working*” koncept njegova velika veličina je opravdana. Slika 68 prikazuje krivo dimenzioniran poklopac kućišta.

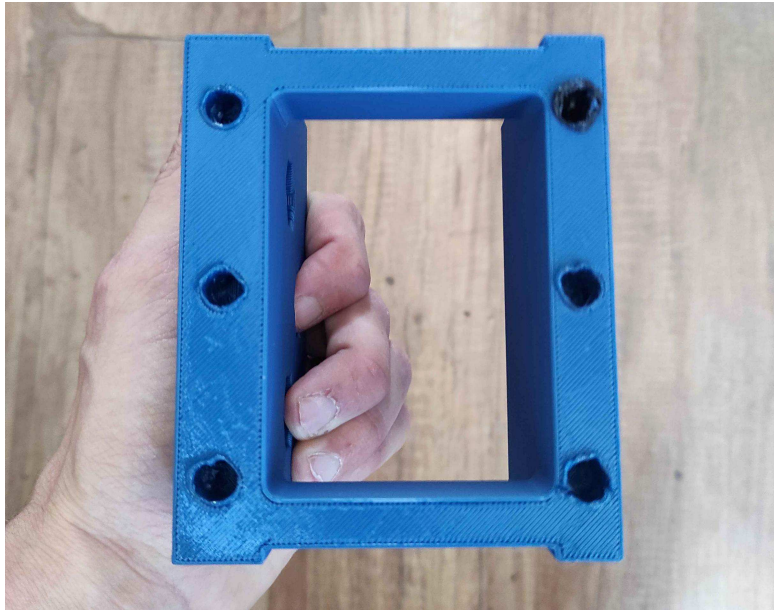
Sika 68: Krivo dimenzioniran poklopac kućišta



Izvor: Autor

Također, česta greška prilikom dimenzioniranja komponenti je kriva procjena otvora. Radi tolerancija materijala otvori i dijelovi koji ulaze u te otvore ne mogu se uklopiti. Za ovaj problem postoji rješenje, a to je topljenje plastike s pomoću lemilice. Rješenje nije estetski najkvalitetnije no kako je glavni fokus funkcionalnost, ne igra veliku ulogu u krajnjem proizvodu. Slika 69 prikazuje proširenja spojeva pomoću lemilice.

Slika 69: Prošireni spojevi komponente kućišta



Izvor: Autor

Prilikom dimenzioniranja također je bilo potrebno voditi računa o količini popunjenosti materijalom dijelova koji nose određene komponente. Prilikom pokušaja spajanja takvih modula moglo je doći do pucanja materijala unutar komponente. Za ovaj problem jedino rješenje je ponovni tisak što uvelike troši vrijeme i materijal za izradu. Slika 70 prikazuje puknuti spoj ručke i ručice mjenjača.

Slika 70: Puknuta ručka mjenjača



Izvor: Autor

6.1. Izmjene proizvoda

Prilikom izrade novog proizvoda mnogo vremena je utrošeno na uređivanje prototipa kako bi on funkcionirao kako je dizajniran. Nakon sklapanja kućišta došlo je do nekoliko izmjena na proizvodu.

Prilikom testiranja sklopovlja pokazalo se kako adapter vijka te odstojnici nisu potrebni. Dodavanjem adaptera zakompliciran je proces provlačenja vijka kroz ležaj te je radi toga izbušena rupa na kućištu kako bi se on uklonio. Spajanjem ručke s prihvatima pokazalo se kako prevelik spoj onemogućuje ispravan rad mjenjača. Samim time matica i vijak provučeni su bez popratnih dijelova kako bi dopustili gibanje ručke.

Prilikom testiranja spojeva kućišta, gornji dio kućišta je popucao. Ova komponenta nije bila stopostotno kvalitetno tiskana te spajanjem modula za prihvat pukli su nosači. Rješenje ovog problema bilo je redizajniranje gornjeg dijela. Detalji sklopke prošireni su kako bi lakše akomodirali sklopke te skraćeni. Takozvani pinovi za spajanje suženi su kako bi se lakše uglavili u dimenzionirane rupe te su iste rupe proširene.

Također je zaključeno kako je otvor poklopca preuzak i rupe za spajanje premale. Modeliran je i tiskan novi poklopac tako da akomodira M4 vijke.

Testiranjem rada ručke zaključeno je kako opruge daju premalen otpor za pravilan rad te su na predviđenim uškama izbušene nove rupe tako da šire vlačnu oprugu.

Unutar poklopca dodane su dvije tlačne opruge radi bolje podražaja povlačenja te je izrađen i tiskan čep za zatvaranje izbušene rupe.

Otvore na prijhatu za stol fiksirano je sa šest M10 matica te su kroz njih provučena tri M10 vijka za fiksiranje proizvoda za stol.

6.2. Raspberry Pi Pico

Raspberry Pi veoma je znan proizvod u svijetu elektronike. Ovaj čip je malo računalo s pomoću kojeg je moguće izraditi razne dijelove hardvera. Za potrebe ovog rada korišten je Raspberry Pi Pico RP2040 modul. Ovaj modul ima dvojezgreni Arm Cortex-M0+ procesor s 264 kB integriranom RAM memorijom i podrškom za do 16 MB flash memorije izvan čipa. Jedna od prednosti ovakvih čipova je njihova široka rasprostranjenost što traženje pomoći čini veoma jednostavnim pošto ovaj brend ima veoma veliku zajednicu. Isto tako službene stranice sadrže mnogo pomoćnog sadržaja za nove korisnike [23]. Slika 72 prikazuje Raspberry Pi Pico modul s čipovima.

Slika 72: Raspberry Pi Pico modul



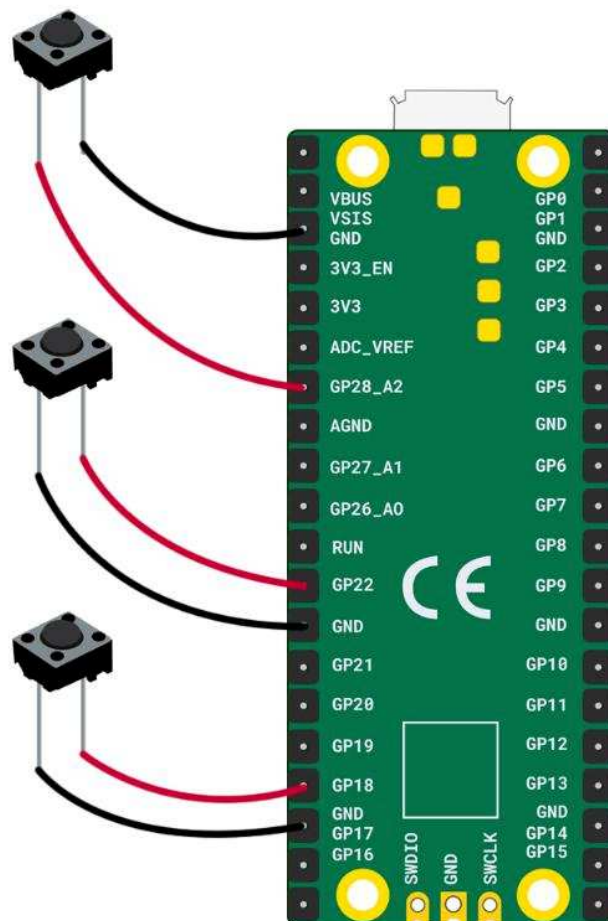
Izvor:

<https://assets.raspberrypi.com/static/74679d6c81ffc5503a20b64feae2ed4f/2b8d7/pico-rp2040.webp>

6.3. Spajanje elektronike

Za spajanje elektronike koristila se shema koja se nalazi na Raspberry Pi Pico službenoj stranici pod odjeljkom "Multiple Buttons" prikazana na slici 73 [24]. Kako se sklopke ponašaju kao gumbovi bili su spojeni po istom principu. Da bi se spojio gumb potrebno je bilo spojiti dvije žice za modul. Jedna žica je išla u GND što je označavalo "ground", dok je druga položena u prvi slobodni GP otvor koji označava mjesto za gumb. Za gumbove su odabrane pozicije GP11 i GP20 kako ne bi smetali jedan drugome. Jedni dijelovi žica zalemljeni su za čip dok su na ostalim krajevima spojene deblje žice te stisnuti krimp konektori s ravnim nastavkom. Za kraj kako se ne bi spojevi odvojili prilikom montiranja u kućište cijeli modul oblijepljen je trakom za izoliranje kablova.

Slika 73: Shema za spajanje gumbova



Izvor: <https://projects.raspberrypi.org/en/projects/introduction-to-the-pico/10>

7. PROGRAMIRANJE

Kako bi proizvod bio funkcionalan potrebno je bilo programirati odgovarajuću elektroniku. U ovom poglavlju opisan je i dokumentiran proces programiranja te opisane su i moguće pogreške.

7.1. Dokumentiranje programiranja upravljačke palice

Programiranje Raspberry Pi modula vršilo se s pomoću CircuitPython programskog jezika koji je izvedenica Python programskog jezika optimizirana za rad s mikrokontrolerima.

Sklopke proizvoda bile su programirane kao tipke tipkovnice računala. Unutar koda prvo su pozvane biblioteke *board,digitalio,usb_hid,time,adafruit_hid.keyboard* iz koje modul *Keyboard* te *adafruit_hid.keycode* i njegov modul *Keycode*.

Modul *board* služi kako bi se definirali spojeni pinovi unutar koda. S pomoću ovog modula definirani su spojeni pinovi Pin 11 i Pin 20 te obližnji pinovi Pin10, Pin11 i Pin12 kako ne bi remetili rad glavnih pinova te Pin25 za LED oznaku [25].

S pomoću modula *usb_hid* moguće je bilo pretvoriti signal s ploče u digitalnu imitaciju komandi periferije računala poput miša ili tipkovnice. U kodu je definirana *keyboard* varijabla s pomoću koje je bilo definirano kako će spojeni pinovi imitirati tipke na tipkovnici [26].

Digitalio modul oplemenjuje spojeve pinova s time da daje mogućnosti poput dodavanja vrijednosti pinu te dodavanja *inputa*. Pomoću ove biblioteke inicijalizirani su gumbi te je određeno kada oni daju vrijednost tijekom puštanja ili pritiska na sklopku [27].

Modul *time* omogućuje dodavanje vrijednosti odmaka vremena. Naredbom *time.sleep* programiran je mali pomak izvođenja pritiska kako nakon pritiska ne bi neki od gumbova ostao pritisnut [28].

Adafruit_hid.keyboard je biblioteka koja sadrži modul *Keyboard*. S ovim modulom moguće je u kodu definirati objekt tipkovnice s pomoću kojeg se detaljnije definira pretvaranje signala u podražaj [29].

Adafruit_hid.keycode je biblioteka koja sadrži modul *Keycode*. Ovaj modul služi kako bi definirali koja tipka tipkovnice će biti pritisnuta prilikom davanja signala [29].

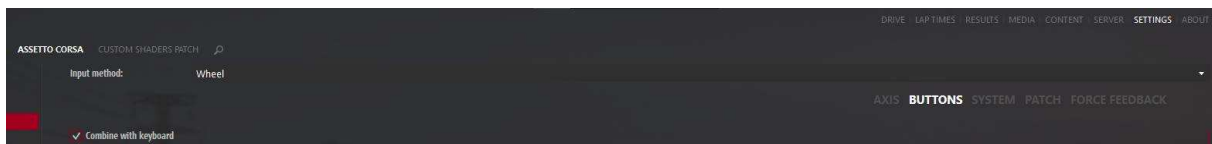
Kada su pojašnjeni korišteni moduli potrebno je ukratko opisati kod. Za početak s pomoću *import* i *from* naredbe uvezene su potrebne biblioteke i moduli. Zatim je definiran objekt tipkovnice u liniji 9 naredbom *keyboard = Keyboard(usb_hid.devices)*. Ova linija koda služila je za inicijaliziranje novog objekta u kodu. Sljedeći korak je bio definiranje spojenih pinova kako je opisano u opisu *board* biblioteke. Nakon toga inicijalizirano je LED svjetlo koje se nalazi na čipu te je služilo za testiranje pritiska sklopke. U liniji *led = digitalio.DigitalInOut(pin25)* s pomoću *digitalio* biblioteke definiran je pin25. Ovaj pin je predefinicirani pin na Raspberry Pi Pico čipu za upravljanje LED diodom. Linijom *led.direction = digitalio.Direction.OUTPUT* opisano je kako će LED dioda služiti kao *output*. Istim linijama opisani su i gumbovi sklopke. Linija *digitalio.Direction.OUTPUT* zamijenjena je linijom *digitalio.Direction.INPUT* kako bi pritisak sklopke davao vrijednost signala tj. *Input*. Također dodana je linija *digitalio.Pull.UP* koja opisuje hoće li pritisak gumbova biti registriran kao 1 ili kao 0. Sljedeći korak je bila izrada petlje kako bi nakon pritiska gumbova mogao biti pritisnut gumb ponovno bez kraja rada programa. Unutar petlje dodani su uvjeti *if not* i *else*. U njima je opisano kako će gumb biti pritisnut samo ako je sklopka stisnuta. Ako nije kod, ulazi u *else* uvjet gdje s pomoću *keyboard.release* naredbe otpušta definirana tipka. Gornjoj sklopki pridružena je vrijednost gornje strelice tipkovnice a donjoj donje. Za kraj definiran je rad LED diode tako da svijetli samo kad je pritisnuta sklopka te je s pomoću *time* modula dodan odmak rada od 1 sekunde.

8. TEST I USPOREDBA PROIZVODA

Nakon što je proizvod spojen u jedinstveni proizvod potrebno je bilo testirati njegov rad. Za testiranje bila je korištena računalna igra Assetto Corsa. Ukratko Assetto Corsa jedan je od najrealističnijih simulatora vožnje dostupan široj publici. Ovaj simulator dozvoljava potpun odabir kontrola po želji korisnika te će s pomoću njega biti ispitane sve funkcije novonastalog proizvoda.

Unutar Assetto Corse moguće je kombinirati ulaz sa upravljačke palice te tipkovnice istovremeno. U odjeljku *Settings* prikazanom na slici 74 pod rubrikom *Buttons* prikazanom potrebno je odabrati opciju “*Combine with keyboard*”. Zatim na mjesta *Previous Gear* i *Next Gear* potrebno je kliknuti te dodati gornju strelicu i donju strelicu tipkovnice. Kad su kontrole podešene moguće je koristiti proizvod.

Slika 74: Assetto Corsa sučelje postavki kontrola



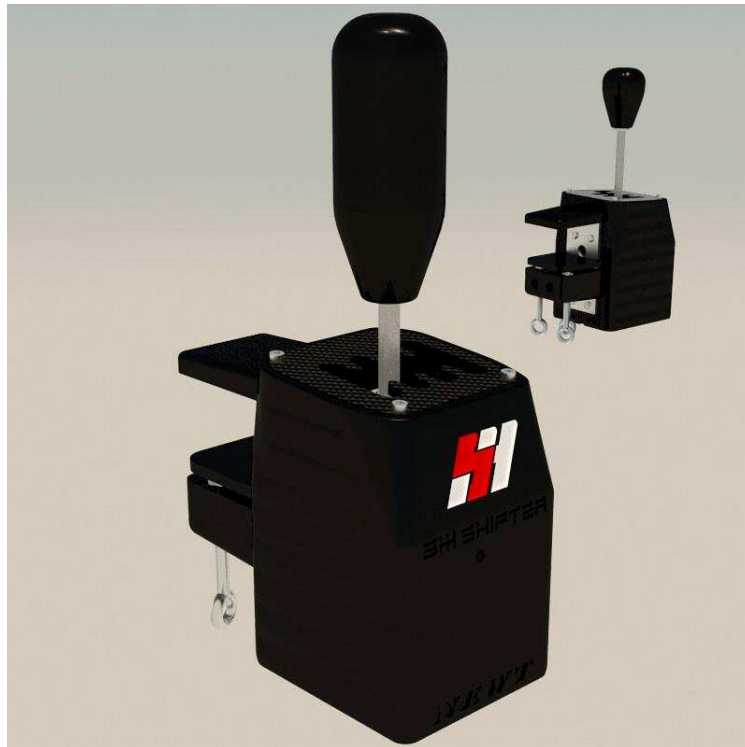
Izvor: Autor

8.1. Usporedba performansi s komercijalnim proizvodom

Novonastali proizvod je uspoređen sa SHH Newt 2 mjenjačem te generičnim H mjenjačem iz trgovina poput AliExpress i Temu.

SHH Newt 2 prikazan na slici 75 realan je suparnik izrađenom mjenjaču. Konstrukcija ovog mjenjača velikim dijelom izrađena je pomoću 3D tiska. Sastoji se od dvije ploče s magnetskim sklopkama te centralnom jedinicom lociranom u donjem predjelu kućišta. Ručica mjenjača također je tiskana dok su dijelovi mehanizma metalni. Ovaj mjenjač ima funkciju korištenja u H mjenjač modu rada te sekvencijalnom modu [30].

Slika 75: SHH Newt2 mjenjač za računalo



Izvor: https://live.staticflickr.com/65535/48587050051_c192788bec_c.jpg

Drugi mjenjač s kojim je izrađeni upravljač uspoređen je generični H mjenjač. Ovaj mjenjač moguće je kupiti na raznim online stranica poput AliExpress-a te Temua za malo novaca. Izrađen je u potpunosti od metala. U sredini limenog kućišta nalazi se metalni sklop koji svojim radom se uglavljuje u kuglične ležajeve te guranjem aktivira jednu od nekoliko sklopki [31]. Kako je ovaj mjenjač H mjenjač uspoređena je kvaliteta izrade, lakoća sastavljanja te cijena bez usporedbe performansi pošto nije sekvencijalni mjenjač. Mjenjač je prikazan na slici 76.

Slika 76: Generični AliExpress H mjenjač za računalo



Izvor: <https://ae01.alicdn.com/kf/H16a796c0d9e7445f90aea81766b64f62O/PC-USB-H-Gear-Shifter-For-Logitech-G29-G25-G27-G920-Sequential-Shifter-For-Thrustmaster-T300RS.jpg>

Prednost novonastalog mjenjača je njegov modularni dizajn. Sve komponente moguće je veoma lako ispraviti uz uvjet da korisnik posjeduje 3D pisač. Isto tako, veoma je lako unaprijediti ili zamijeniti komponente koje su u kvaru. Pucanjem komponente unutar SHH Newt mjenjača nemoguće je popraviti. Svaka komponenta unutar tog mjenjača posebno je napravljena za njega te ju je nemoguće kupiti. U usporedbi s AliExpress mjenjačem komponente poput sklopki nije moguće zamijeniti pošto su također izrađene posebno za ovaj proizvod. Iako je njihov dizajn robusniji teže je izmijeniti puknute dijelove.

Mana novonastalog proizvoda je upravo njegova izrada. Pošto je ovaj proizvod koncept te bi bilo potrebno provesti izmjene ako bi se proizvodio, njegova funkcionalnost je limitirana. Iako radi, sam podražaj je nezgrapan radi slabije jačine opruga. Izmjenom opruga dobila bi se veća funkcionalnost. Isto tako profesionalnijim spojem žica osigurala bi se sigurnost kontakta. Slika 77 prikazuje gotov proizvod.

Slika 77: Gotov proizvod



Izvor: Autor

8.2. Analiza cijene izrade

U analizi cijene nisu uključeni troškovi razvoja proizvoda kao što su neuspjele komponente te rad. Cijena struje nije uračunata u analizu radi različitih tarifa na mjestima tiska. U obračun cijene uračunati su dijelovi koji su korišteni u finalnom proizvodu te njihova vremena tiska i cijene. Isto tako nisu uračunate cijene materijala korištenog za testiranje materijala.

Kako su razne komponente tiskane s raznim proizvođačima PLA materijala, cijena je izračunata s pomoću srednje cijene PLA materijala na tržištu. Većina cijena za 1 kg PLA materijala kreću se od 20-30 eura po kilogramu te je uzeta sredina od 25 eura po kilogramu materijala.

Prva analiza je cijena utrošenog materijala tiskanih komponenti. U tablici 3 prikazan je utrošak materijala za pojedinu komponentu po cijeni od 25 eura po kilogramu.

Tablica 3: Obračun cijene materijala 3D tiska komponenti

Obračun tiska			
Naziv komponente	Broj sati tiska (h, min, s)	Količina utrošenog materijala (g - gram)	Cijena utrošenog materijala (EUR)
Kučište Top	3h 33 min	134,32	3,358
Kučište Mid	5h 52 min	108,61	2,71525
Kučište Bot	9h 38 min	165,48	4,137
Kučište Prihvat	4h 46 min	116,57	2,91425
Ručka	47 min 48 s	31,33	0,78325
Ručica mjenjača	2h 12 min	58,11	1,45275
Poklopac	1h 14 min	64	1,6
Ukupno (EUR)			16,96

Izvor: Diplomski_rad_Analiza_cijena.xlsx

U tablici 4 navedene su sve komponente korištene u sklopljenom proizvodu. U tablicu su uključene količine pojedine komponente, jedinične cijene te cijene komponente s uračunatim brojem komada.

Usporedbom cijene SHH Newt2 mjenjača te AliExpress mjenjača zaključeno je sljedeće: iako je SHH Newt2 čvršći te funkcionalniji njegova cijena prelazi 100 eura uključujući poštarinu. Samim time ovaj mjenjač nije najprihvatljivija opcija. AliExpress mjenjač tehnički nije sekvencijalni računanjem obaveznog prihvatnog modula te poštarina njegova cijena prelazi 70 eura.

Analizom zaključeno je kako je cilj ostvaren. Izrađen je funkcionalni sekvencijalni mjenjač ispod cijene uspoređenih mjenjača.

Tablica 4: Obračun cijena komponenti proizvoda

Obračun cijena				
Naziv komponente	Količina	Mjerna jedinica	Jedinična cijena (EUR)	Cijena (EUR)
Kučište Top	1	kom	3,358	3,358
Kučište Mid	1	kom	2,71525	2,71525
Kučište Bot	1	kom	4,137	4,137
Kučište Prihvat	1	kom	2,91425	2,91425
Ručka	1	kom	0,78325	0,78325
Ručica mjenjača	1	kom	1,45275	1,45275
Poklopac	1	kom	1,6	1,6
Sklopka	2	kom	1,4	2,8
M4 vijak	4	kom	0,07	0,28
M8 vijak	1	kom	0,2652	0,2652
M8 matica	1	kom	0,2224	0,2224
M3 vijak	4	kom	0,046	0,184
M3 matica	4	kom	0,8691	3,4764
M10 vijak	3	kom	0,29	0,87
M10 matica	3	kom	0,27	0,81
Raspberry PI Pico	1	kom	9,9	9,9
Vlačna opruga	2	kom	0,064	0,128
Ležaj 6201	1	kom	2,15	2,15
Ljepilo	1	kom	9,01	9,01
Ukupno (EUR)				47,0565

Izvor: Diplomski_rad_Analiza_cijena.xlsx

9. ZAKLJUČAK

U ovom istraživanju izrađena je 3D tiskana upravljačka palica za računalo. Razrađena je ideja počevši od skice. Opisana je ideja rada upravljačke palice te je definiran materijal korišten za izradu. Kod odabira materijala ključna komponenta je bila njegova nabavljivost, čvrstoća te cijena. Analizom cijena ostalih upravljačkih palica odabran je PLA materijal radi svoje cijene te lakoće upotrebe.

Za odabrani materijal ispitana je čvrstoća, tvrdoća te udarna radnja loma u Centru za istraživanje METRIS Istarskog veleučilišta. Dobivenim rezultatima utvrđeno je kako je čvrstoća PLA materijala više nego adekvatna za ovu izradu. Uslijedila je izrada 3D modela.

Za izradu 3D modela korišteni su AutoDesk Inventor i Fusion360 CAD/CAM softveri. S pomoću njih izrađeni su modeli komponenti za 3D tisak. Također, izrađen je digitalni prikaz gotovog proizvoda.

Nakon izrade modela, dizajnirane komponente tiskane su s pomoću 3D tiska. Za ovaj proces korišteni su Prusa MK2S pisači i PLA materijal osigurani od strane Laboratorija za robotiku i umjetnu inteligenciju Tehničkog fakulteta u Puli te vlastiti BambuLab P1S 3D pisač te materijal. Prije tiska opisani su *Slicer* programi neophodni za rad s 3D pisačima. Isto tako opisan je proces pripreme komponenti te pisača i podloga za 3D ispis.

3D tiskane komponente sklopljene su u jednu cjelinu te je uslijedilo spajanje elektronike proizvoda. Kako bi podražaj upravljačke palice bio prenesen u računalo razumljiv oblik korištene su sklopke te Raspberry Pi Pico mikrokontroler.

Spojene elektroničke komponente programirane su s pomoću CircuitPython programskog jezika te testirane u video igrama Assetto Corsa te CarX Drift Racing.

Gotovi proizvod uspoređen je cjenovno te po značajka s komercijalno dostupnim upravljačkim palicama SHH Newt2 te AliExpress Generic H mjenjačem.

Ovim istraživanjem zaključeno je kako je moguće izraditi kvalitetnu upravljačku palicu s pomoću 3D tiska. Za daljnja istraživanja predlaže se upotreba elektronskih komponenti koje ne zahtijevaju lemljenje te optimizacija veličine proizvoda te potrošnje materijala.

LITERATURA

[1] <https://irisdynamics.com/articles/what-is-force-feedback> ,pristupljeno: 15.07.2024.

[2] <http://activewin.com/reviews/hardware/joysticks/microsoft/ffwheel/> ,pristupljeno: 15.07.2024

[3] <https://www.overtake.gg/threads/history-of-logitech-steering-wheels.182517/> ,pristupljeno: 15.07.2024

[4] <https://www.thrustmaster.com/en-us/homepage/> ,pristupljeno: 15.07.2024

[5] <https://blogs.autodesk.com/inventor/look-history-inventor-eyes-jay-teseschi/> ,pristupljeno: 25.07.2024

[6] <https://www.prior.hr/programi/autodesk-inventor/> ,pristupljeno: 25.07.2024

[7] <https://forums.autodesk.com/t5/fusion-design-validate-document/history-of-fusion-360/td-p/6034977> ,pristupljeno: 25.07.2024

[8] <https://virtualna.nsk.hr/povijest-tehnickog-dokumentiranja/razvoj-cad-programa/> ,pristupljeno: 25.07.2024

[9] <https://www.scan2cad.com/blog/tips/autocad-brief-history/> ,pristupljeno: 25.07.2024

[10] <https://www.jsadditive.com/hr/news/what-is-sls-3d-printing%EF%BC%9F/> ,pristupljeno: 26.07.2024

[11] <https://ultimaker.com/learn/the-complete-history-of-3d-printing/> ,pristupljeno: 16.07.2024

[12] <https://www.prusa3d.com/en/product/original-prusa-i3-mk3s-3d-printer-3/> ,pristupljeno: 16.07.2024

[13] <https://www.creality.com/products/creality-ender-3-v3-se> ,pristupljeno: 16.07.2024

[14] <https://bambulab.com/en-eu/p1> ,pristupljeno: 16.07.2024

[15] <https://ultimaker.com/software/ultimaker-cura/> ,pristupljeno: 16.07.2024

[16] https://www.prusa3d.com/page/prusaslicer_424/ ,pristupljeno: 16.07.2024

- [17] <https://bambulab.com/en-eu/download/studio> ,pristupljeno: 16.07.2024
- [18] <https://www.twi-global.com/technical-knowledge/faqs/what-is-pla> ,pristupljeno: 15.07.2024
- [19] https://ag2019-2020.e-ucenje.unipu.hr/pluginfile.php/106117/mod_folder/content/0/Predavanja/5%20Ispitivanja%20tvrdo%C4%87e.pdf?forcedownload=1 ,pristupljeno: 15.07.2024
- [20] <https://www.ffri.hr/~mdundjer/Elementi%20strojeva%20I/02-CvrstocaMaterijala.pdf> ,pristupljeno: 27.07.2024
- [21] https://ag2019-2020.e-ucenje.unipu.hr/pluginfile.php/106117/mod_folder/content/0/Predavanja/4%20Stati%C4%8Dki%20vla%C4%8Dni%20pokus.pdf?forcedownload=1 ,pristupljeno: 27.07.2024
- [22] https://ag2019-2020.e-ucenje.unipu.hr/pluginfile.php/106117/mod_folder/content/0/Predavanja/6%20Udarna%20radnja%20loma.pdf?forcedownload=1 ,pristupljeno: 28.07.2024
- [23] <https://www.raspberrypi.com/products/raspberry-pi-pico/> ,pristupljeno: 15.07.2024
- [24] <https://projects.raspberrypi.org/en/projects/introduction-to-the-pico/10> ,pristupljeno: 01.08.2024
- [25] <https://docs.circuitpython.org/en/latest/shared-bindings/board/index.html> ,pristupljeno: 04.08.2024
- [26] https://docs.circuitpython.org/en/latest/shared-bindings/usb_hid/index.html ,pristupljeno: 04.08.2024
- [27] <https://docs.circuitpython.org/en/latest/shared-bindings/digitalio/index.html> ,pristupljeno: 04.08.2024
- [28] <https://docs.circuitpython.org/en/latest/shared-bindings/time/index.html> ,pristupljeno: 04.08.2024
- [29] <https://docs.circuitpython.org/projects/hid/en/latest/api.html> ,pristupljeno: 04.08.2024

[30] <https://www.shiftershh.com/en/shifters-accessories/47-newt.html> ,pristupljeno: 27.07.2024

[31]

https://www.aliexpress.com/item/1005005278923812.html?spm=a2g0o.order_list.order_list_main.34.61eb1802kxFG9u ,pristupljeno: 27.07.2024

POPIS SLIKA

Slika 1: Microsoft Sidewinder Force Feedback model upravljača za simulaciju vožnje na računalu 4

Slika 2: Logitech G27 model upravljača za simulaciju vožnje na računalu 5

Slika 3: Thrustmaster T150 model upravljača za simulaciju vožnje na računalu 5

Slika 4: Logo AutoDesk Inventor softvera 7

Slika 5: AutoDesk Inventor Fusion sučelje 8

Slika 6: Fotografija Ivana Sutherlanda kako koristi Sketchpad 9

Slika 7: Logo AutoDesk tvrtke 9

Slika 8: FDM Tisak 11

Slika 9: Prusa MK2S 12

Slika 10: Creality Ender V3 SE 13

Slika 11: BambuLab P1S 14

Slika 12: BambuLab PLA Basic 1kg rola 16

Slika 13: Epruveta za ispitivanje tvrdoće prema Vickersu PLA materijala 18

Slika 14: Stuers LaboPol-5 18

Slika 15: Stuers Duramin 2 19

Slika 16: Messphysik Beta 250 univerzalna statička kidalica 21

Slika 17: 3D model epruvete za vlačni test	22
Slika 18: 3D tiskana epruveta za vlačno naprezanje	22
Slika 19: Reflektirajuće trake	23
Slika 20: Kalibracija kidalice	23
Slika 21: Dijagram naprezanja i istežanja pri vlačnom testu uzorka 1	24
Slika 22: Dijagram naprezanja i istežanja pri vlačnom testu uzorka 2	25
Slika 23: Dijagram naprezanja i istežanja pri vlačnom testu uzorka 3	25
Slika 24: Charpyjeva metoda ispitivanja udarne radnje loma	26
Slika 25: Unutrašnjost ZWICK ROELL RKP450 Charpy-jevog klatna	27
Slika 26: Utor epruvete za testiranje	28
Slika 27: 3D model epruvete udarne radnje loma	28
Slika 29: Idejna skica	31
Slika 30: Prikaz Sketch funkcionalnosti	34
Slika 31: Prikaz Extrude funkcionalnosti	35
Slika 32: Prikaz Fillet funkcionalnosti	36
Slika 33: Prikaz Chamber funkcionalnosti	37
Slika 34: Prikaz Thread funkcionalnosti	38
Slika 35: Move i Copy funkcionalnosti	38
Slika 36: Prikaz odabira Assembly sučelja	39
Slika 37: Prikaz odabira Drawing sučelja	40
Slika 38: Prikaz Animation sučelja	40
Slika 39: Tlocrt početne ploče kućišta	41
Slika 40. Početni model prihvata ručke	42
Slika 41: Stjenke kućišta	42

Slika 42: Prikaz vodilice kabela i otvora za USB priključak	43
Slika 43: Model prihvata kućišta za stol	44
Slika 44: Prikaz detalja spoja sklopke i kućišta	44
Slika 45: Prikaz izrade rupa za spoj s poklopcem	45
Slika 46: Detalj spoja za vlačnu oprugu	45
Slika 47: Gotov 3D model kućišta	46
Slika 48: Prikaz početnog oblika ručke	47
Slika 49: 3D model ručke	48
Slika 50: 3D model ručice mjenjača	49
Slika 51: 3D model poklopca kućišta	50
Slika 52: 3D model LCD modula	51
Slika 53: 3D model poklopca LCD modula	52
Slika 54: 3D model ležaja	53
Slika 56: Sve modelirane komponente za spajanje	54
Slika 57: Render 3D modela upravljačke palice	55
Slika 58: Sučelje vremenske trake	56
Slika 59: Opcije spremanja animacije	57
Slika 60: Prebacivanje podataka iz AutoDesk Inventora u AutoDesk Fusion360	58
Slika 61: Kućište podijeljeno u module	59
Slika 62: Add funkcija Prusa Slicera	60
Slika 63: Rotate funkcija Prusa Slicera	61
Slika 64. Scale funkcija Prusa Slicera	62
Slika 65: Postavke tiska u Prusa Sliceru	63
Slika 66: Prvi slojevi tiska	65

- Slika 67: Tisak gornjeg dijela kućišta mjenjača 66
- Slika 68: Krivo dimenzioniran poklopac kućišta 67
- Slika 69: Prošireni spojevi komponente kućišta 68
- Slika 70: Puknuta ručka mjenjača 68
- Slika 71: Komponente mjenjača 69
- Slika 72: Raspberry Pi Pico modul 71
- Slika 73: Shema za spajanje gumbova 72
- Slika 74: Assetto Corsa sučelje postavki kontrola 75
- Slika 75: SHH Newt2 mjenjač za računalo 76
- Slika 76: Generični AliExpress H mjenjač za računalo 77
- Slika 77: Gotov proizvod 78

POPIS TABLICA

Tablica 1: Rezultati ispitivanja tvrdoće prema Vickersu PLA pločice	19
Tablica 2: Rezultati testiranja žilavost PLA materijala	29
Tablica 3: Obračun cijene materijala 3D tiska komponenti	79
Tablica 4: Obračun cijena komponenti proizvoda	80

POPIS PRILOGA

Prilog 1: Diplomski_Rad_Kućište.ipt

Prilog 2: Diplomski_Rad_3D_Modeli.f3z

Prilog 3: Diplomski_rad-Tvrdoća_PLA.xlsx

Prilog 4: Diplomski_rad-Žilavost_PLA.xlsx

Prilog 5: Diplomski_Rad_Analiza_Cijena.xlsx

Prilog 6: uzorak-1.pdf

Prilog 7: uzorak-2.pdf

Prilog 8: uzorak-3.pdf