

Simulacija i obrada materijala skidanjem čestica

Kaurić, Ante

Master's thesis / Diplomski rad

2024

Degree Grantor / Ustanova koja je dodijelila akademski / stručni stupanj: **University of Pula / Sveučilište Jurja Dobrile u Puli**

Permanent link / Trajna poveznica: <https://um.nsk.hr/um:nbn:hr:137:598044>

Rights / Prava: [In copyright](#)/[Zaštićeno autorskim pravom.](#)

Download date / Datum preuzimanja: **2025-02-08**



Repository / Repozitorij:

[Digital Repository Juraj Dobrila University of Pula](#)



Sveučilište Jurja Dobrile u Puli

Tehnički fakultet u Puli



ANTE KAURIĆ

SIMULACIJA I OBRADA MATERIJALA SKIDANJEM ČESTICA

Diplomski rad

Pula, rujan, 2024.

Sveučilište Jurja Dobrile u Puli

Tehnički fakultet u Puli



ANTE KAURIĆ

SIMULACIJA I OBRADA MATERIJALA SKIDANJEM ČESTICA

Diplomski rad

JMBAG: 0069063425, izvanredan student

Studijski smjer: Strojarsvo

Predmet: Tehnologija oblikovanja

Znanstveno područje: Tehničke znanosti

Znanstveno polje: Strojarsvo

Znanstvena grana: Opće strojarsvo

Mentor: Izv. prof. dr. sc. Marko Kršulja

Pula, rujan, 2024.

IZJAVA O AKADEMSKOJ ČESTITOSTI

Ja, dolje potpisani Ante Kaurić, kandidat za magistra inženjera strojarstva ovime izjavljujem da je ovaj diplomski rad rezultat isključivo mogega vlastitog rada, da se temelji na mojim istraživanjima te da se oslanja na objavljenu literaturu kao što to pokazuju korištene bilješke i bibliografija. Izjavljujem da niti jedan dio Diplomskog rada nije napisan na nedozvoljen način, odnosno da je prepisan iz kojega necitiranog rada te da ikoji dio rada krši bilo čija autorska prava. Izjavljujem, također, da nijedan dio rada nije iskorišten za koji drugi rad pri bilo kojoj drugoj visokoškolskoj, znanstvenoj ili radnoj ustanovi.

Student

U Puli, _____

IZJAVA
o korištenju autorskog djela

Ja, Ante Kaurić, dajem odobrenje Sveučilištu Jurja Dobrile u Puli, kao nositelju prava iskorištavanja, da moj Diplomski rad pod nazivom „simulacija i obrada materijala skidanjem čestica“ koristi na način da gore navedeno autorsko djelo, kao cjeloviti tekst, trajno objavi u javnoj internetskoj bazi Sveučilišne knjižnice Sveučilišta Jurja Dobrile u Puli te kopira u javnu internetsku bazu završnih radova Nacionalne i sveučilišne knjižnice (stavljanje na raspolaganje javnosti), sve u skladu s Zakonom o autorskom pravu i drugim srodnim pravima i dobrom akademskom praksom, a radi promicanja otvorenoga, slobodnoga pristupa znanstvenim informacijama. Za korištenje autorskog djela na gore navedeni način ne potražujem naknadu.

U Puli, _____

Potpis

ZAHVALA

Ovim putem želio bih se zahvaliti svome mentoru Izv. prof. dr. sc. Marku Kršulji na iskazanom povjerenju prilikom prihvaćanja moga odabira mentora, te svim uputama i usmjerenjima koje mi je dao, ne samo prilikom pisanja diplomskog rada, nego i tijekom cijelog studiranja na diplomskom studiju.

Posebno zahvaljujem svima u firmi u kojoj radim, SCAM Marine d.o.o, na svojoj pomoći u pisanju diplomskog rada, pomoći koju su mi pružili prilikom obavljanja posla i istovremenog studiranja, te zbog razumijevanja što sam izbivao s posla. Pružili su mi veliku potporu i obiteljsko okruženje. Hvala mojim kolegama Juri Toriću, Slavku Vaneku, Ivanu Kajiću, Eugenu Mihaliću, Mauru Čepiću, Vedranu Beletiću, Slađanu Antunoviću, te ostalima, što su mi pružili znanje i iskustvo da bih napisao ovaj rad, a i približio se kraju studija. Hvala direktoru Ediju Superini i ostatku uprave što su me podržali, odobrili vrijeme i resurse firme kako bi uopće ovaj rad nastao.

Također hvala svim profesorima u mojem školovanju koji su me podržavali i poticali kako bih došao do ovog trenutka u svom životu.

Hvala i mojoj obitelji, te mojoj „uskoro“ ženi što su me trpjeli, pružali potporu i vjerovali u mene, da na kraju ipak mogu svoj studij privesti kraju.

S poštovanjem,

Ante Kaurić

SAŽETAK

U ovome radu biti će analizirana usporedba klasičnih metoda obrade odvajanjem čestica, sa obradama odvajanjem čestica putem računala, korištenjem CNC strojeva i 3D programa SolidCAM za pisanje programa. Naglasak će biti na CNC glodanju, ali će se kroz rad spomenuti i analizirati sve specifičnosti obrade odvajanjem čestica. Također, autor će objasniti problematiku kroz uvod u tehnologije obrade i njenu povijest, te razvoj. Biti će prikazani alati, programi, strojevi, kako bi se moglo detaljnije ući u analizu i zaključak istraživanja. Za samu analizu je korišteno računalo, CNC stroj Okuma Genos, te obratci koje proizvodi poduzeće SCAM Marine d.o.o. Osim prikaza tehnologije i obrade, biti će prikazano i projektiranje određenih proizvoda, te izbor tehnologije, uz objašnjenja. Na kraju, u zaključku su prikazani rezultati istraživanja i postupci prema kojima se odabire tehnološki proces usklađen s određenom tehnologijom obrade.

KLJUČNE RIJEČI: CNC, NC, CAM, CAD, Obrada odvajanjem čestica

ABSTRACT

This paper will analyze the comparison of classical processing methods by particle separation, with processing by computerized particle separation, using CNC machines and the 3D program SolidCAM for writing programs. The emphasis will be on CNC milling, but all the specifics of processing by separating particles will be mentioned and analyzed throughout the work. Also, the author will explain the issue through an introduction to processing technologies and its history and development. Tools, programs, machines will be presented, in order to go into the analysis and conclusion of the research in more detail. For the analysis itself, a computer, a CNC machine Okuma Genos, and samples produced by the company SCAM Marine d.o.o. were used. In addition to the display of technology and processing, the design of certain products and the choice of technology will also be shown, with explanations. Finally, in the conclusion, the results of the research and the procedures according to which the technological process is selected in accordance with a certain processing technology are presented.

KEYWORDS: CNC, NC, CAM, CAD, Particle separation process,

SADRŽAJ

1.	UVOD.....	1
1.1.	Hipoteza:.....	1
1.2.	Predmet istraživanja:	1
1.3.	Problem istraživanja:	1
1.4.	Ciljevi istraživanja:.....	1
1.5.	Metodologija:.....	2
1.6.	Struktura rada:	2
2.	TEHNOLOGIJA OBRADÉ.....	4
3.	OBRADA ODVAJANJEM ČESTICA	10
4.	RUČNI POSTUPCI OBRADÉ.....	12
4.1.	Rezanje.....	12
4.2.	Piljenje	12
4.3.	Bušenje.....	13
4.4.	Turpijanje	14
4.5.	Brušenje	14
5.	STROJNI POSTUPCI OBRADÉ	15
5.1.	Tokarenje	16
5.2.	Glodanje.....	18
5.3.	BLANJANJE.....	22
5.4.	PROVLAČENJE.....	23
6.	REZANJE – SAMOSTALNO REZANJE, REZANJE GLODANJEM I TOKARENJEM 24	
7.	OBRADA ODVAJANJEM ČESTICA – PRIMJENA MODERNIH TEHNOLOGIJA – CAD, CAM, CIM	25
8.	VRSTE PROIZVODNJE.....	28
9.	RAZVOJ RAČUNALNO INTEGRIRANE PROIZVODNJE	30
10.	CIM HARDVER I CIM SOFTVER.....	32
10.1.	CNC obrada- obrada odvajanjem čestica putem CNC strojeva	33
10.2.	Princip rada stroja s numeričkom kontrolom.....	34
11.	ZNAČAJKE PROGRAMIRANJA.....	39
11.1.	Neke značajke modernih CNC sustava.....	39
11.2.	Popis glavnih funkcija pri obradi CNC strojem	42
12.	PRAKTIČNI PRIMJER PROJEKTIRANJA	45
12.1.	Izrada programa na CNC glodalici klasičnim putem	45

12.2.	Izrada obratka na CNC glodalici računalnim putem.....	59
12.3.	Usporedba pisanja programa u SolidCAM-u sa klasičnim putem:	73
13.	ZAKLJUČAK.....	755
	LITERATURA	7576
	POPIS SLIKA	757
	POPIS KRATICA	759

1. UVOD

Potreba za obradom postoji od kada postoji ljudski rod. Još od izlaska iz pećina i upoznavanja okoline čovjek je imao potrebu za napretkom. Kako se razvijao čovjek, tako se razvijalo njegovo znanje i iskustvo. Sve većim nastajanjima zajednica rasla je i sve veća potreba za hranom, odjećom, a poslije i određenom potrebom ugone i svrhe. Samim time čovjek je razvijao svoje inženjersko znanje, što za sebe i zajednicu, što za druge, što za dobro ili loše. Tako se razvijalo i znanje o obradi odvajanjem čestica. Raznim izumima iz prošlosti pa sve do danas polako se usavršavao način i tehnologija obrade, te se usavršava i dalje. Moderan svijet je donio jako veliku potrebu za mnogočime, od tehnoloških do netehnoloških stvari, a da bi se ta potreba namirila, proizvodnja kao takva se trebala usavršavati.

Kako bi proizvodnja ispunila potrebe čovječanstva, potrebno je na tržište staviti proizvode koji su dostupni svima, ne zahtijevaju mnogo vremena koje je potrebno za njihovu proizvodnju, te količine koje je potrebno isporučiti. Uz sve to jako je potrebno obratiti i pozornost na kvalitetu proizvoda, jer se ona ne bi smjela žrtvovati zbog uštede na alatima, napravama ili vremenu.

Kroz ovaj rad istražiti ću koliko su moderne tehnologije učinkovitije u odnosu na klasične tehnologije i metode koje su nastale pred više desetljeća. Također, prikazati ću razvoj proizvodnje kroz povijest kako bi bolje upoznao i shvatio rezultate svojih istraživanja.

1.1. Hipoteza:

Uvođenje modernih tehnologija obrade čestica omogućuje značajnu učinkovitost u proizvodnim procesima u usporedbi s klasičnim metodama, što rezultira većom proizvodnom brzinom, boljom kvalitetom proizvoda i smanjenjem troškova.

1.2. Predmet istraživanja:

Predmet istraživanja je usporedba učinkovitosti modernih tehnologija obrade čestica s tradicionalnim metodama, te analiza kako te tehnologije utječu na brzinu, kvalitetu i ekonomičnost proizvodnje.

1.3. Problem istraživanja:

Problem istraživanja leži u identificiranju prednosti i nedostataka modernih tehnologija u odnosu na klasične tehnologije obrade čestica, s naglaskom na njihovu primjenu u suvremenoj proizvodnji i njihovu sposobnost zadovoljavanja sve većih tržišnih zahtjeva.

1.4. Ciljevi istraživanja:

1. **Analizirati povijesni razvoj tehnologija obrade čestica** – od najranijih metoda do suvremenih inovacija, te kako su se potrebe proizvodnje mijenjale kroz vrijeme.

2. **Istražiti modernu tehnologiju obrade čestica** – identificirati ključne karakteristike, prednosti i izazove u usporedbi s tradicionalnim metodama.
3. **Procijeniti utjecaj novih tehnologija na kvalitetu proizvoda** – analizirati kako moderne metode poboljšavaju preciznost i kvalitetu gotovih proizvoda u odnosu na klasične metode.
4. **Predložiti preporuke za optimizaciju proizvodnih procesa** – na temelju istraživanja dati prijedloge za optimalnu primjenu modernih tehnologija obrade čestica u suvremenoj industriji.

1.5. Metodologija:

U izradi rada korištene su razne metode poput teorijske analize tehnologije obrade, razvoj tehnologije obrade, programi za 3D modeliranje i 3D glodanje, te CNC strojevi u svrhu proizvodnje napisanih programa kako bi se usporedile različite metode odabira tehnologije proizvodnje.

1.6. Struktura rada:

Rad se sastoji od 13 poglavlja, a počinje uvodom koji se sastoji od hipoteze rada i općenitog uvoda u tehnologije obrade odvajanjem čestica.

Drugo poglavlje sadrži povijest tehnologije obrade, te tok kojim se tehnologija razvijala do današnje.

Treće poglavlje, obrada odvajanjem čestica se sastoji od nabrojanih i objašnjenih postupaka obrade odvajanjem čestica.

Četvrto poglavlje navodi osnovne ručne metode obrade kroz brušenje i turpijanje.

Peto poglavlje uvodi u strojnu obradu odvajanjem čestica kroz tokarenje, blanjanje, glodanje i provlačenje.

Šesto poglavlje spominje još jednu metodu obrade odvajanjem čestica koja često služi za pripremu svog materijala, a to je rezanje.

Sedmo poglavlje sadrži osnovne metode modernih tehnoloških sustava u proizvodnji, što su CAD, CAM, CIM.

Osmo poglavlje navodi vrste proizvodnje.

Deveto poglavlje objašnjava razvoj i istraživanje računalno potpomognute proizvodnje.

Deseto poglavlje objašnjava programske pakete iz devetog poglavlja.

Jedanaesto poglavlje obuhvaća i objašnjava popis osnovnih funkcija za klasično upravljanje i programiranje CNC stroja.

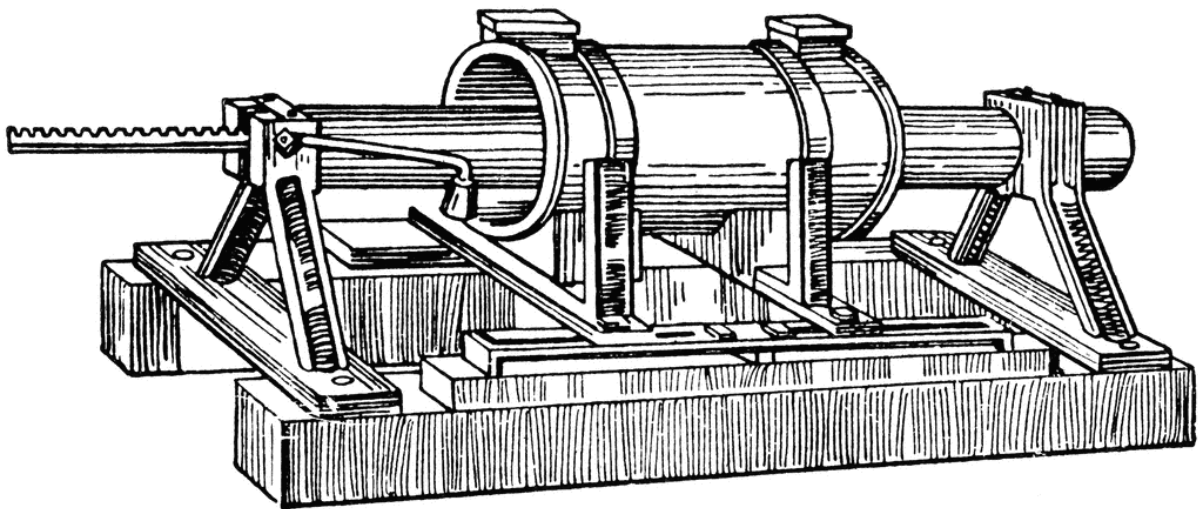
Dvanaesto poglavlje prikazuje istraživanje i projektiranje određenih obradaka kako bi se provela usporedba različitih metoda i tehnologija obrade.

U trinaestom poglavlju je zaključak koji objašnjava spoj svega i analizu usporedbe tehnologija obrade.

2. TEHNOLOGIJA OBRADJE

Od najranijih vremena primjenjivane su metode rezanja materijala koristeći ručne alate izrađene od kostiju, štapova ili kamena. Kasnije su korišteni ručni alati izrađeni od osnovnih metala poput bronce i željeza tijekom gotovo milijun godina. Doista, sve do sedamnaestog stoljeća alati su se nastavili ručno pokretati ili mehanički pogoniti vrlo elementarnim metodama. Na taj su način proizvedeni vagoni, brodovi i namještaj, kao i osnovni pribor za svakodnevnu upotrebu. Uvođenje vode, pare, a kasnije i električne energije kao korisnih izvora energije dovelo je do proizvodnje strojnih alata pokretanih snagom, koji su brzo zamijenili ručne alate u mnogim primjenama. Na temelju ovih napredaka, zajedno s metalurškim razvojem alatnih čelika, počela je nastajati nova industrija strojnih alata u osamnaestom i devetnaestom stoljeću. Glavni originalni doprinos ovoj novoj industriji dao je John Wilkinson 1774. godine. Izradio je precizni stroj za bušenje cilindara motora (slika 1), čime je riješio problem povezan s prvim alatnim strojevima, koji su bili pokretani parom.

Slika 1. Precizni stroj za bušenje cilindara motora koji je izradio John Wilkinson

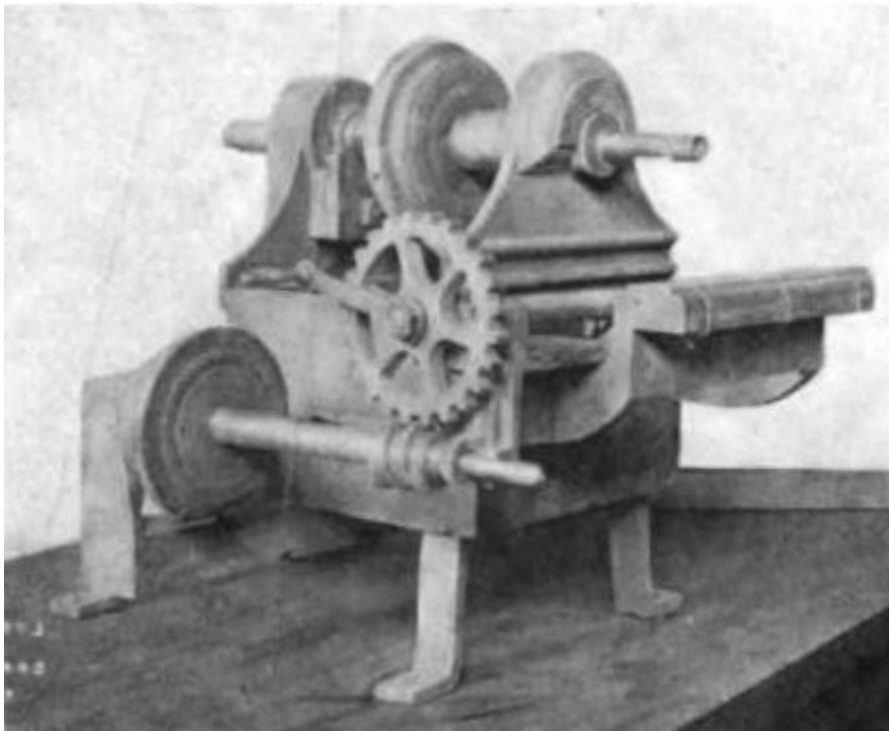


Izvor: https://etc.usf.edu/clipart/72700/72745/72745_boring_tool.htm

Dvadeset i tri godine kasnije, Henry Maudslay napravio je daljnji napredak u obradi kada je osmislio tokarski stroj za rezanje navoja. James Nasmyth izumio je drugi osnovni alatni stroj za oblikovanje i planiranje; ove se tehnike koriste za obradu ravnih površina, utora, ramena, kanala i kosih površina koristeći alate za rezanje s jednim reznim vrhom. Poznata bušilica treća je kategorija alatnih strojeva; buši rupe spiralnim svrdlom.

Oko 1818. Whitney je uveo prvu glodalicu za rezanje utora, lastinog repa i kanala, kao i ravnih površina (slika 2). Prva univerzalna glodalica, koju je izradio J. R. Brown 1862. godine, korištena je za rezanje spiralnih žljebova, spiralnih svrdala. Krajem devetnaestog stoljeća uveden je stroj za brušenje. Napredan oblik ove tehnologije je proces poliranja koji se koristi za postizanje visokokvalitetne završne obrade površine i vrlo uske tolerancije, čak do $\pm 0,00005$ milimetara (mm), u usporedbi s $\pm 0,0025$ mm postignutim brušenjem. Tračne pile i kružne pile koriste se za rezanje oblika u metalnim pločama, za izradu vanjskih i unutarnjih kontura te za rezanje pod kutom.

Slika 2. Prva glodalica koju je napravio Whitney



Izvor:https://commons.wikimedia.org/wiki/File:Eli_Whitney_milling_machine_1818--001.png

Značajan razvoj uključuje revolverski tokarski stroj izrađen sredinom devetnaestog stoljeća za automatsku proizvodnju vijaka. Još jedan važan napredak dogodio se 1896. godine, kada je F. W. Fellows izradio stroj koji je mogao proizvoditi bilo koju vrstu zupčanika (slika 3). Primjer značaja ranih postignuća u tehnologiji brušenja dolazi iz rada C. N. Nortona, koji je smanjio vrijeme potrebno za brušenje koljenastog vratila automobila s 5 sati na 15 minuta. Više pozicijske vertikalne tokarilice, grupne bušilice, proizvodne glodalice i specijalizirani strojevi (na primjer, za broširanje, honovanje i bušenje) drugi su važni primjeri napretka u tehnologiji alatnih strojeva. U kasnijem dijelu devetnaestog stoljeća i u dvadesetom stoljeću, alatni strojevi sve su više pogonjeni električnom energijom umjesto parom. Osnovni alatni strojevi doživjeli su daljnje usavršavanje; na primjer, uvedeni su alati s više reznih vrhova za glodalice. Čak i s ovim naprecima, konvencionalna praksa alatnih strojeva i dalje se temelji na principu prema kojem alat mora biti izrađen od materijala tvrdog od obratka koji se reže.

Slika 3. Stroj za izradu zupčanika koju je izradio F.W. Fellows

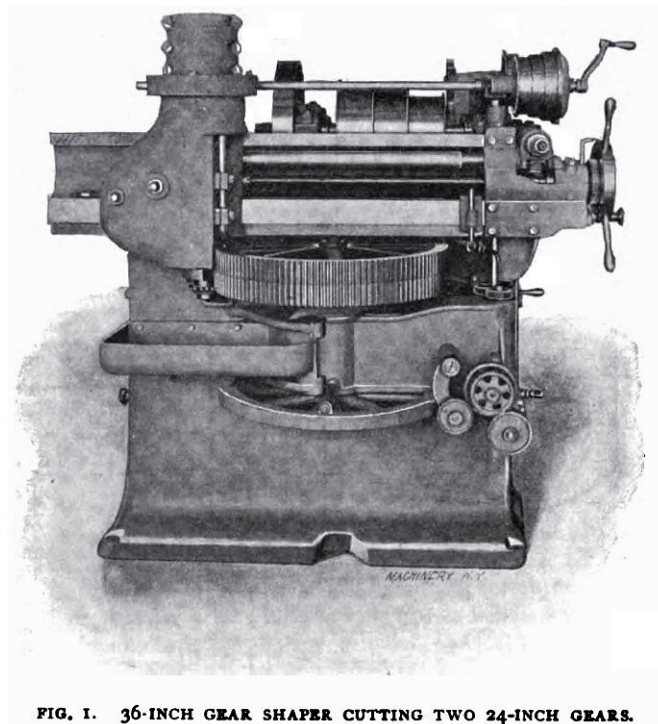


FIG. 1. 36-INCH GEAR SHAPER CUTTING TWO 24-INCH GEARS.

Izvor: <http://vintagemachinery.org/mfgIndex/imagdetail.aspx?id=4303>

Tijekom obrade ovim konvencionalnim metodama, operater dobiva nacrt gotovog dijela. On ili ona određuje tehnologiju obrade, postavlja stroj i bira alate, brzine i pomake. Operater upravlja kontrolama stroja kako bi obradio dio koji prolazi inspekciju. U takvim okolnostima, točnost proizvoda i kvaliteta površine nisu zadovoljavajući. Daljnji razvoj ovih konvencionalnih strojeva dogodio se uvođenjem tehnika kopiranja, bregastih vratila i automatskih mehanizama koji su smanjili radnu snagu i posljedično povećali točnost proizvoda (slika 4 i 5).

Uvođenje tehnologije numeričkog upravljanja (NC) 1953. godine otvorilo je vrata računalno numeričkom upravljanju (CNC) i izravnom numeričkom upravljanju (DNC) obradnim centrima, koji su poboljšali točnost i ujednačenost proizvoda. Razvoj obradnih procesa i njihovih alatnih strojeva nastavio se tijekom posljednjih 50 godina zahvaljujući brzom napretku u elektroničkoj i računalnoj industriji. Genijalni dizajni konvencionalnih alatnih strojeva omogućili su izradu složenih oblika s točnošću od ± 1 mikrometra (μm). Kao što je prikazano na slici 1.1, najnoviji razvoj konvencionalne obrade uključuje precizne bušilice za izradu kalupa, brušenje kalupa i strojeve za finu završnu obradu. Oni su omogućili razinu točnosti od $\pm 1 \mu\text{m}$. Takva visoka razina točnosti može se mjeriti pomoću pneumatskih ili elektronskih instrumenata, kao i optičkih komparatora. Budući trendovi mogu također uključivati precizne brusilice i polirne strojeve, kao i precizne dijamantne tokarilice.

U novije vrijeme za obradu, često se koriste tvrdi, jači i žilaviji materijali koje je teže obraditi. Zbog toga se sve veća pažnja posvećuje procesima obrade kod kojih mehanička svojstva materijala obratka ne postavljaju ograničenja za proces obrade odvajanjem čestica. U tom su pogledu nekonvencionalne tehnike obrade postale moguća alternativa s obzirom na obradivost, složenost oblika, integritet površine i zahtjeve za minijaturizacijom. Pojavila se potreba za inovativnim tehnikama obrade ili modifikacije postojećih metoda kombiniranjem različitih procesa obrade. Hibridna obrada koristi se kombiniranim ili međusobno pojačanim prednostima različitih obrada i izbjegava nepovoljne učinke konstitutivnih procesa koji se javljaju kada se primjenjuju pojedinačno.

Već neko vrijeme postoje trendovi prema smanjenju veličine i dimenzija obratka, nakon što je postalo moguće bušiti ultra-male promjere rupa (10-100 μm) u tvrdim materijalima korištenjem dostupnih procesa obrade. Mikromehanička obrada nedavno je postala važna tema za daljnje smanjenje veličine i dimenzija obratka. Odnosi se na tehnologiju i praksu izrade trodimenzionalnih oblika, struktura i uređaja s dimenzijama reda veličine mikrometara. Jedan od glavnih ciljeva razvoja mikromehaničke obrade je integriranje mikroelektroničkih sklopova u mikromehaničke strukture i proizvodnja potpuno integriranih sustava.

Nedavne primjene mikromehaničke obrade uključuju obradu silicija, primjenu eksimerskih lasera i fotolitografiju. Strojevi poput preciznih brusilica mogu postići razinu točnosti od $\pm 0,01 \mu\text{m}$, što se može mjeriti pomoću laserskih instrumenata i optičkih vlakana. Budući trendovi u mikromehaničkoj obradi uključuju lasersku i elektronsku litografiju te strojeve za superprecizno brušenje, poliranje i završnu obradu. U takvim slučajevima koriste se visokoprecizni laserski mjerni instrumenti.

Željeni zahtjevi za visokopreciznom nanomehaničkom obradom mogu se postići uklanjanjem atoma ili molekula, umjesto strugotina, kao u slučaju obrade ionskim snopom. Nanomehanička obrada uvedena je od strane Tanigushija (1983.) kako bi obuhvatila minijaturizaciju komponenti i tolerancije u rasponu od submikronske razine do pojedinog atoma ili molekule, između 100 nanometara (nm) i 0,1 nm. Potreba za tako malom skalom pojavila se zbog visokih performansi i učinkovitosti potrebnih u mnogim područjima poput mikroelektronike te u automobilskoj i zrakoplovnoj industriji. Dostignuta točnost nanomehaničke obrade povećana je za gotovo dva reda veličine u posljednjem desetljeću. Procesi nanomehaničke obrade uključuju obradu atomima, molekulama ili ionskim snopom, te taloženje atoma ili molekula. Ove tehnike mogu postići tolerancije od $\pm 1 \text{ nm}$, koje se mogu mjeriti pomoću skenirajućeg elektronskog mikroskopa (SEM), transmisijskog elektronskog mikroskopa, analizatora iona ili opreme za elektronsku difrakciju.

Slika 4. Klasični tokarski stroj kojeg proizvodi "prvomajska"



Izvor: <https://www.prvomajska.hr/proizvodi.php>

Slika 5. Moderni klasični tokarski stroj kojeg proizvodi "prvomajska"



Izvor: <https://www.prvomajska.hr/proizvodi.php>

3. OBRADA ODVAJANJEM ČESTICA

Obrada odvajanjem čestica je vrsta obrade kod koje se koriste razni postupci promjene oblika i dimenzija predmeta odvajanjem sitnih dijelova materijala. Ulazni materijal može biti raznih oblika i naziva se sirovina. Podjela postupaka obrade odvajanjem čestica opisana je po standardu DIN 8580 (slika 6.):

Ručna obrada:

- Ručnim alatima.
- Piljenje.
- Turpijanje.
- Bušenje.
- Brušenje.

Strojna obrada:

Rezni alati sa oštricom:

- Definirana oštrica:
 - o Tokarenje.
 - o Glodanje.
 - o Blanjanje.
 - o Provlačenje.
 - o Dubljenje.
 - o Piljenje.
- Nedefinirana oštrica:
 - o Brušenje.
 - o Lpanje.
 - o Superfiniš.
 - o Honovanje.

Rezni alati bez oštrice:

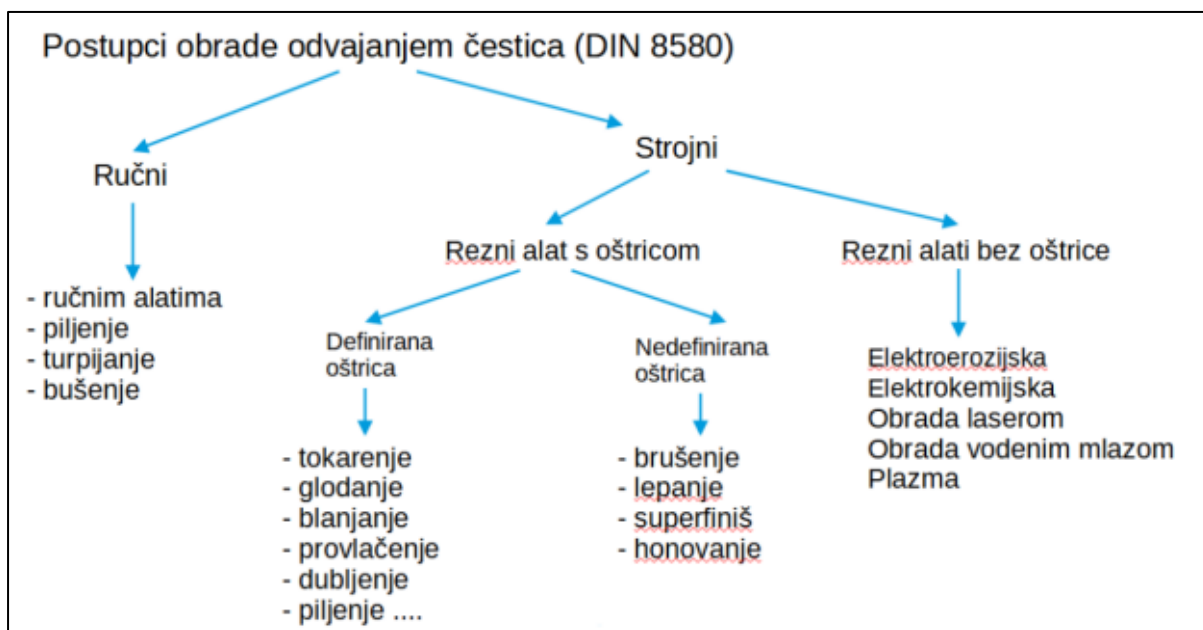
- Elektroerozijska obrada.
- Elektrokemijska obrada.
- Obrada laserom.
- Obrada vodenim mlazom.
- Plazma.

Tradicionalna obrada kao što je ranije spomenuto, uklanja određene dijelove obradaka (obrada odvajanjem čestica) kako bi ih promijenila u konačne dijelove. Tradicionalna, također nazvana konvencionalna, obrada zahtijeva prisutnost alata koji je tvrdi od obratka koji se obrađuje. Ovaj alat treba prodrijeti u obradak do određene dubine. Nadalje, relativno kretanje između alata i obratka odgovorno je za oblikovanje ili generiranje željenog oblika. Izostanak bilo kojeg od ovih elemenata u bilo kojem procesu obrade, kao što je izostanak kontakta između alata i obratka ili relativnog kretanja, čini proces nekonvencionalnim. Tradicionalna obrada može se klasificirati prema djelovanju obrade rezanja (C) i mehaničkog abraziva (MA).

4. RUČNI POSTUPCI OBRADE

Ručni postupci obrade obuhvaćaju sve postupke obrade koji za potrebe obavljanja obrade koriste odgovarajući alat uz snagu čovjeka, te se za upravljanje istim koristi čovjekova snaga. Klin je osnovni element svakog alata za obradu odvajanjem čestica. Klin ulazi u materijal svojim vrhom, te mu odvaja sitne dijelove materijala (strugotinu), a ovisno o smjeru ulaza klina, alat razdvaja ili siječe materijal.

Slika 6. Postupci obrade odvajanjem čestica (DIN 8580)



Izvor: DIN 8580 - Standard

4.1. Rezanje

Postupak ručne obrade kod kojeg oštrica alata ulazi okomito u obradak upotrebom velike sile, te ona uzrokuje popuštanje materijala ili lom. Materijal se plastično deformira jer dolazi do prevelikog napreznjanja materijala. Kada je sila dovoljno velika, materijal se stanjuje (popušta) i dolazi do granice sječenja. Rezanje materijala obično služi za dijeljenje materijala na manje dijelove koji će se poslije obrađivati drugim tehnologijama obrade.

4.2. Piljenje

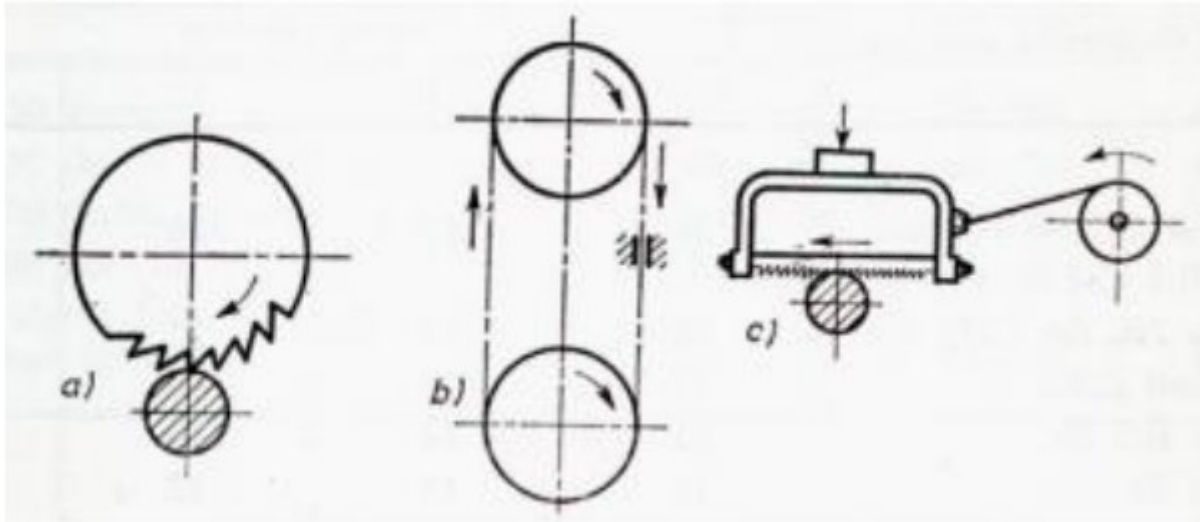
Postupak obrade odvajanjem čestica koji se upotrebljava kod dijeljenja materijala ili odsijecanja. Prema načinu gibanja alata dijeli se na:

- Pravocrtno
- Kružno

Osim podijele po načinu gibanja alata, piljenje se dijeli po obliku alata (slika 7.):

- Kružna pila (a)
- Tračna pila (b)
- Lisna pila (c)

Slika 7. Vrste piljenja



Izvor: Tehnologije obrade materijala, Nedeljko Štefanić

4.3. Bušenje

Postupak obrade kod kojeg alat obavlja glavno i posmično gibanje. Posmično gibanje se odvija u smjeru osi rotacije. Postoji vrsta bušenja koja se naziva duboko bušenje kod kojeg alat za bušenje obavlja posmično gibanje, a glavno gibanje obradak. Ovim postupkom se u obratku prave rupe, provrti, uvrti, navrti. Glavni uređaj za bušenje je bušilica (slika 8), a alat svrdlo.

Slika 8. Bušilica - alat za bušenje



Izvor: <https://www.ealati.hr/proizvod/bosch-busilica-gbm-10-re/>

4.4. Turpijanje

Postupak obrade kod kojeg se skida promjenjiv presjek strugotine, a postupak se koristi kao završna obrada kako bi se obradak doveo na točne mjere ili bi bio vizualno prihvatljiviji bez oštrih rubova ili ostataka od neke od prethodnih obrada.

Alat za izvršavanje turpijanja je turpija (slika 9), glavno gibanje je uglavnom pravocrtno, iako se ono može razlikovati zavisno od vrste turpije.

Slika 9. Turpija - alat za turpijanje



Izvor: <https://www.hoffmann-group.com/HR/hr/rotometal/p/519000-?tId=647&wayIntoCart=SRP&triggerSelectItemEvent=1#lightboxPdp>

4.5. Brušenje

Postupak obrade kod kojeg se također skida promjenjiv presjek strugotine, no mnogo precizniji i brži od turpijanja. Ovim postupkom se često postiže visoka kvaliteta radne površine. Brušenje također uz ručnu vrstu obrade može biti i strojna vrsta obrade. (slika 10)

Slika 10. Ručna brusilica - alat za brušenje



Izvor: <https://www.ealati.hr/proizvod/bosch-ekscentarska-brusilica-get-75-150-l-boxx/>

5. STROJNI POSTUPCI OBRADJE

Strojevi koji rade alatom zovu se alatni strojevi. Njihov je zadatak da zamijene ljudski rad, da povećaju produktivnost, ekonomičnost i točnost proizvodnje.

Strojevi, alati, sprave i postrojenja sastoje se od svornjaka, osovina, tuljaka, prirubnica, zupčanika i drugih elemenata. Proizvode se na alatnim strojevima i zove se predmeti obrade (obratci, komadi, pozicije,...)

Predmetima obrade treba dati ravan, cilindričan ili koničan oblik, na njima se izrađuju navoji, glodaju zupci ili se izrađuju utori. Pojedini uređaji alatnih strojeva omogućuju brzo i sigurno pričvršćenje predmeta obrade i alata u stroj. Oni daju i reguliraju potrebna gibanja predmeta i alata. Moraju imati snažnu konstrukciju da bi mogli podnijeti sile koje djeluju za vrijeme obrade metala.

Strojni postupci obrade odvajanjem čestica se baziraju na istom osnovnom principu kao i ručni, no uz upotrebu strojeva i snage koja je mnogo veća od ljudske. Za razliku od ostalih vrsta obrade, postoje prednosti i nedostaci, a to su:

Prednosti:

- Veća točnost i preciznost obrade, te vrlo visoka kvaliteta površine, koju uglavnom ne treba naknadno obrađivati naknadnim vrstama obrada.
- Najbolji način za oblikovanje ravnih površina, unutarnjih i vanjskih profila, te oštih rubova. Također često je i jedini način.
- Gotovo svi materijali se mogu obraditi ovom vrstom obrade.
- Toplinski obrađeni i krti materijali su izrazito teški za obradu, prema tome ovo je jedini način za njihovu obradu.
- Povećana ekonomičnost i produktivnost, upotrebljivost automatizacije, mogu se obrađivati materijale komplicirane geometrije.
- Mogućnost obrade svih veličina od jako velikih do mikroproizvoda.

Nedostaci:

- Stvaranje strugotina (odvojenih čestica).
- Potreba za većom količinom alata, većim brojem tehnoloških postupaka kao i većom količinom i vrstom strojeva.
- Moderni načini obrade zahtijevaju primjenu skupljih strojeva (CNC), kao i potrebu za radnicima većih kvalifikacija.

- Zbog velikih strojeva i mogućnosti obrade koja je prednost, mana proizlazi za potrebom za velikim prostorom za stroj.
- Velik utrošak vremena pripreme pozicije, stroja i alata.
- Procesi obrade utječu izrazito jako na mikroklimu (toplina, ulje, rashladne tekućine, buka).

Strojni postupci obrade odvajanjem čestica definiraju se kroz geometriju alata. Tako su podijeljeni na:

- Tokarenje.
- Glodanje.
- Blanjanje/dubljenje.
- Provlačenje.
- Rezanje.

5.1. Tokarenje

Postupak obrade skidanjem čestica kod kojeg se proizvode obratci valjkastih oblika (rotacijskih). Alatni strojevi koji obavljaju ovu vrstu obrade zovu se tokarilice (slika 11). Alat obavlja posmično gibanje, dok obradak obavlja glavno gibanje. Tokarenje se dijeli u više kategorija.

Slika 11. Tokarilica



Izvor: <https://www.nabava.net/polirke/profi-tokarski-stroj-250-x-550-cijena-norton-183305021>

Tokarenje prema obliku tokarene površine:

- Okruglo – gibanje alata u smjeru osi rotacije.
- Plansko ili poprečno – gibanje alata je okomito na smjer rotacije.
- Konusno – gibanje alata je pod nekim kutom u odnosu na os rotacije.
- Profilno – koriste se profilni noževi i gibanje alata je pod nekim kutom u odnosu na os rotacije.
- Kopirno – gibanje alata je u obliku krivulje u odnosu na os rotacije. Nož putuje po krivulji koju definira ticalo kopirnog uređaja putujući po modelu.
- Tokarenje navoja – gibanje alata je u smjeru osi rotacije i definirano je korakom navoja.
- Neokruglo – gibanje alata je u međusobnoj ovisnosti sa glavnim gibanjem obratka.

Tokarenje prema položaju tokarene površine:

- Unutarnje tokarenje.
- Vanjsko tokarenje.

Tokarenje prema kinematici gibanja alata (tokarskog noža):

- Uzdužno tokarenje.
- Poprečno tokarenje.
- Istovremeno uzdužna i poprečna tokarenja.

Prema kvaliteti obrađene površine:

- Grubo tokarenje.
- Fino tokarenje.
- Polugrubo tokarenje.

Tokarski alati koji se koriste za tokarenje su tokarski noževi, a izrađuju se od raznih materijala. Kako nož mora biti tvrdi nego obradak, materijali za izradu su vrlo tvrdi. Materijali koji se koriste u izradi su: brzorezni čelici, tvrdi metal, cermet, keramika, CBN, umjetni dijamant i drugo.

Podjela noževa za tokarenje (slika 12):

- Tokarski nož prema vrsti obrade.
- Tokarski nož prema položaju tokarenja.
- Tokarski noževi prema orijentaciji vrha alata.
- Tokarski noževi za utore i odrezivanje.
- Noževi za navoje.
- Profilni noževi.

Slika 12. Tokarski noževi



Izvor: <https://salotehnik.hr/proizvodi/odrezivanje-i-tokarenje-utora/nggallery/thumbnails>

5.2. Glodanje

Glodanje je uz tokarenje još jedan najvažniji postupak obrade materijala skidanjem čestica. Ovakvom vrstom obrade mogu se obraditi gotovo sve površine, profili, ravne plohe, zupčanici, prizmatični žljebovi i utori, navoji, uzdužno i prostorno profilirane površine.

Kod glodanja glavno gibanje obavlja alat, dok posmično gibanje obavlja ili obradak ili alat, te je takvo gibanje uvijek pod nekim kutom u odnosu na os rotacije alata. Alati se sastoje od više jednakih ili nejednakih oštrica, te raznih glodačkih glava sa sastavljenim alatima. Sve oštrice alata kod glodanja nisu nikada istovremeno u zahvatu što predstavlja složenu operaciju u odnosu na tokarenje. Presjek strugotine se uvijek razlikuje zbog raznih geometrija alata.

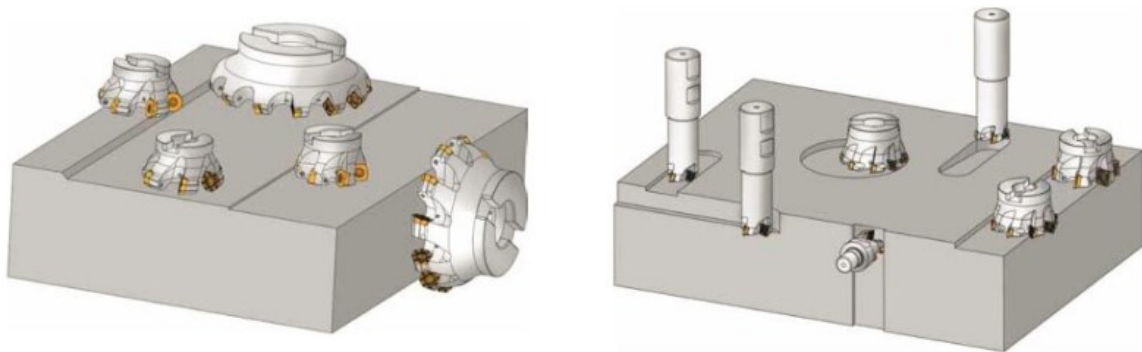
Opterećenja na alatima se također razlikuju u odnosu na zahvat zuba alata sa obratkom.

Podjela obrade glodanja prema gibanjima:

Obodno glodanje :

- a) Plošno glodanje (pravocrtno) – Kod ove vrste glodanja posmak je pravocrtan, a glodanje se vrši obodom glodala. Plošno glodanje može biti protusmjerno i istosmjerno glodanje.
- b) Protusmjerno glodanje je glodanje kod kojeg je rotacija alata u obrnutom smjeru u odnosu na smjer posmaka. Sile koje se stvaraju na obratku idu u smjeru vretena i žele izbiti obradak iz škripca (steznog alata za obradak)
- c) Istosmjerno glodanje je glodanje kod kojeg je rotacija alata u istom smjeru kao i smjer posmaka. Sile koje nastaju na obratku su u smjeru rotacionog stola i žele zabiti obradak u škripac.
- d) Kružno glodanje – Kod ove vrste glodanja posmak je kružni, a glodanje se vrši obodom glodala. Kružno glodanje može biti unutarnje, obilazno ili vanjsko.
- e) Čeono glodanje (slika 13) : Kod čeonog glodanja je glodalo drugačije nego kod drugih vrsta glodanja. Alat je glodalo ili glava alata koje ima zube (na zubima glodajuće pločice), Glodanje može biti simetrično ili nesimetrično. Kod simetričnog glodanja alat obrađuje cijelom širinom, tj. alat obrađuje cijelim svojim promjerom, dok nesimetrično glodanje se odvija samo sa nekolicinom zubiju glodala.

Slika 13. Čeono glodanje



Izvor: <https://salotehnik.hr/proizvodi/glodanje/>

Podjela alata za glodanje:

1. Fina glodala.
2. Gruba glodala.
3. Specijalna glodala.

Podjela alata za glodanje prema materijalu za koji su namijenjena:

1. Glodala za plastiku.
2. Glodala za drvo.
3. Glodala za metal.
4. Glodala za tvrde metale – čelik, lijev.
5. Glodala za ostale više specifične materijale, glodala za mekše materijale – aluminij, bakar, mesing.

Podjela alata za glodanje prema vrsti i obliku koje se koriste pri obradi:

1. Valjkasta glodala
2. Čeona glodala
3. Vretenasta glodala
4. Koturasta glodala

Glodalo je specifičan alat, šire namijene prema tome glodalo mora biti izrađeno od tvrdih materijala i legura ili od specijalnih čelika visoke kvalitete. Glodalo uvijek mora biti od tvrdog materijala nego materijal koji se obrađuje.

Materijali koji se koriste za izradu glodala:

- Keramika.
- Cermet.
- Kubni nitrid bora.
- Tvrđi metali – TM.
- Brzorezni čelici.

Uobičajeni alati koji se koriste u industriji u Republici Hrvatskoj i njihova namjena su (slika 14 i 15):

- Glodala za grubo glodanje – „šroperi“ – Uglavnom se koriste za glodanje dijelova materijala gdje je potrebno skinuti mnogo veću površinu materijala prije nego li obradak krene na završnu obradu (fino glodanje). Također se mogu upotrijebiti i za glodanje na završnu mjeru kada nije potrebna određena kvaliteta površine ili tolerirane dimenzije gabarita obratka.

- Glodala za fino glodanje – „šlihteri“ – služe za glodanje obratka na gotove (završne) mjere. Precizna glodala koja mogu postići toleranciju do tisućitog dijela milimetra (mikrometar, mikron). Također finim glodalima se postiže visoka kvaliteta obrađene površine.
- Svrkla – „punte“, „boreri“ – Služe za bušenje provrta
- Ureznici za navoj – Služe za urezivanje navoja u provrtu. Postoje ureznici za slijepe i za prolazne rupe.
- Uvaljivači navoja – Služe za „uvaljivanje“ navoja u provrte.
- Zabušivači – Služe za označavanje mjesta na poziciji gdje će se bušiti rupe kao i za bušenje „pilot“ rupa na dijelovima prije nego li se upotrijebi svrdlo,
- Upuštači – Služi za upuštanje rupa, tj. izrade skošenja oko rupe kako bi se višak materijala od obrade maknuo.
- Glodala za skošenja ili skidanje srha – „trkači“ – Služi za finu izradu skošenja i skidanje srha pri završetku komada. Kada glodalo za skošenja prođe po rubu obratka, ostane radijus na tom dijelu ili određeno skošenje po zahtijevanom kutu po tehničkoj dokumentaciji. (najčešće je to kut od 45 stupnjeva)
- Planska ili glodača glava – Glodača glava koja na sebi ima pločice za glodanje i također služi za skidanje velikih površina materijala kao i glodalo za grubo glodanje. Glava može skinuti veće površine od glodala, te često služi i za završno poravnavanje obratka ili početak operacije kako bi obradak mogao biti ravno stegnut u stroju. Za razliku od glodala za grubo glodanje glodača glava može postići visoke razine kvalitete površine kao i bolje dimenzijske tolerancije, zavisno o vrsti glodačkih pločica.
- Razvrtači – „trivele“ - služe za izradu preciznih provrta u već definiranim tolerancijama

Slika 14. Glodala za fino i grubo glodanje



Izvor: <https://salotehnik.hr/proizvodi/glodanje/>

Slika 15. Glodaće glave sa izmjenjivim pločicama



Izvor: <https://salotehnik.hr/proizvodi/glodanje/>

5.3. BLANJANJE

Postupak obrade kod kojeg se obrađuju ravne površine (koso, okomito ili vodoravno), kanali, vodilice i razni utori. Također, ovaj postupak obrade odvajanjem čestica (slika 16) se može napraviti i glodanjem, jer samo blanjanje nema veliku produktivnost zbog spore obrade i dugotrajnog procesa.

Alat za glodanje je poseban alat specifične geometrije, koja ovisi o potrebnom utoru ili kanalu. Alat se kreće dužinom komada, te se istom linijom vraća i nazad, pri čemu prilikom

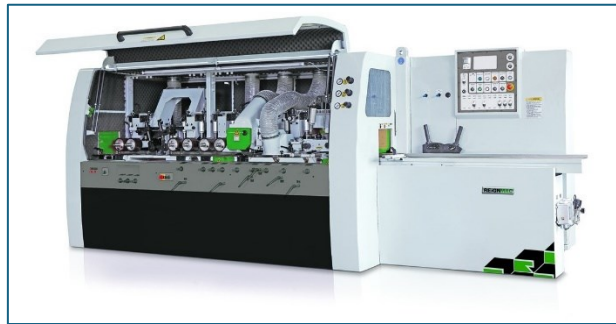
povratka alata slijedi posmak koji je okomit na glavno gibanje (često se taj posmak vrši radnim stolom).

Alati za blanjanje se dijele na finu i grubu obradu, te spadaju i u kategoriju alata za glodanje. Sličan alat alatu za tokarenje, ali prilagođen blanjanju.

Podjela alata:

- a) Prema obliku: Ravni nož, savinuti, nož u obliku labuđeg vrata, ofset nož.
- b) Prema orijentaciji noža: lijevi i desni.
- c) Prema obliku glave: ravni i šiljasti.
- d) Prema načinu primjene: nož za rubove, nož za odrezivanje, nož za dubljenje, nož za žljebljenje.

Slika 16. Blanjalica



Izvor: <https://www.lestroj.si/hr/cetverostrana-blanjalica/1222-cetverostrana-blanjalica-reignmac-powerline-rmm-424-724.html>

5.4. PROVLAČENJE

Ovaj postupak obrade odvajanjem čestica je jedan od novijih postupaka za obradu, te je uspješan jer ostavlja vrlo visoku kvalitetu obrade kao i dobru produktivnost. Ovim postupkom se izrađuju duboki provrti, te ravni i spiralni utori, te se često niti ne može drugačije napraviti određeni provrt nego ovim postupkom. Posmično gibanje kod ove obrade ne postoji, a glavno gibanje obavlja alat.

Alati za provlačenje – provlakači (slika 17):

- Motka – vanjsko provlačenje.
- Igle za provlačenje – unutarnje provlačenje (duge i kratke igle).

Slika 17. Alati za provlačenje



Izvor: <https://www.unior-components.com/sr/unutrasnje-provlacenje/>

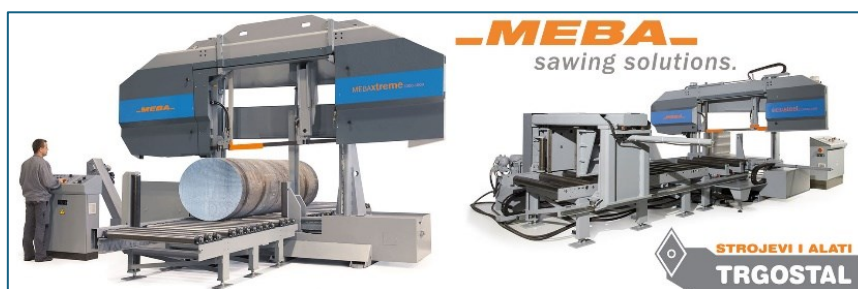
6. REZANJE – SAMOSTALNO REZANJE, REZANJE GLODANJEM I TOKARENJEM

Kod ove vrste obrade, alat prodire u materijal obratka do dubine reza. Relativno kretanje (glavno i posmično) određuje potrebnu geometriju obratka. Za rezanje služe pile (slika 18), tokarski strojevi i glodalice. U tom smislu, tokarenje proizvodi cilindrične dijelove, glodanje i ravnanje stvaraju ravne površine, dok bušenje proizvodi rupe različitih promjera. Alati imaju određen broj reznih rubova poznate geometrije. Proces rezanja uklanja višak materijala u obliku strugotina, koje su vidljive golim okom. Tijekom obrade rezanjem, oblik obratka može se proizvesti oblikovanjem kada alat za rezanje ima završni oblik konture obratka. Relativno kretanje je potrebno za stvaranje strugotine (glavno kretanje), uz dodatak posmaka alata u dubinu. Točnost površinskog profila uglavnom ovisi o točnosti alata za oblikovanje. Površina se također može generirati pomoću nekoliko pokreta koji ostvaruju proces stvaranja strugotine (glavno kretanje) i pomicanje točke zahvata duž površine (posmično kretanje).

Otpornost materijala obratka na obradu rezanjem ovisi o temperaturi koja se stvara u zoni obrade. Obrada na visokim brzinama i rezanje pri visokoj temperaturi sada su prepoznati kao jedna od ključnih tehnika proizvodnje s visokom produktivnošću. Kako temperatura raste, čvrstoća materijala opada, dok se duktilnost povećava. Logično je pretpostaviti da visoka temperatura smanjuje sile rezanja i potrošnju energije te poboljšava obradivost materijala.

Vruće rezanje koristilo se za poboljšanje obradivosti stakla i inženjerske keramike. Zagrijavanje obratka koristi se ne samo za smanjenje tvrdoće materijala, već i za promjenu mehanizma stvaranja strugotina iz diskontinuiranih u kontinuirane, što je popraćeno poboljšanjem završne obrade površine. Todd i Copley izgradili su prototip s laserskom asistencijom kako bi poboljšali obradivost teško obradivih materijala na tradicionalnim centrima za tokarenje i glodanje. Laserski snop bio je usmjeren na materijal obratka neposredno iznad zone obrade. Laserski potpomognuto tokarenje smanjilo je sile rezanja i trošenje alata te poboljšalo geometrijske karakteristike tokarenih dijelova.

Slika 18. Strojna pila



Izvor: <https://www.trgostal-lubenjakk.hr/Strojevi/Stroj/20-meba---strojne-tracne-pile>

7. OBRADA ODVAJANJEM ČESTICA – PRIMJENA MODERNIH TEHNOLOGIJA – CAD, CAM, CIM

Računalno integrirana proizvodnja (CIM) obuhvaća čitav spektar aktivnosti razvoja proizvoda i proizvodnih aktivnosti, pri čemu se sve funkcije obavljaju uz pomoć posebnih softverskih paketa. Podatci potrebni za različite funkcije prenose se iz jednog softverskog paketa u drugi na besprijekoran način. Na primjer, podatci o proizvodu kreiraju se tijekom dizajniranja. Ti podatci moraju biti prenešeni iz softvera za modeliranje u softver za proizvodnju bez gubitka podataka. CIM koristi zajedničku bazu podataka gdje god je to moguće i komunikacijske tehnologije kako bi integrirao dizajn, proizvodnju i prateće poslovne funkcije koje kombiniraju automatizirane segmente tvornice ili proizvodnog pogona. CIM smanjuje ljudsku komponentu u proizvodnji i time oslobađa proces od njegovih sporih, skupih i podložnih greškama dijelova. CIM predstavlja holistički i metodološki pristup aktivnostima proizvodnog pogona sa ciljem postizanja značajnog poboljšanja u njegovom radu.

Ovaj metodološki pristup se primjenjuje na sve aktivnosti, od dizajna proizvoda do podrške korisnicima, na integriran način, koristeći različite metode, sredstva i tehnike kako bi se postiglo poboljšanje proizvodnje, smanjenje troškova, ispunjenje planiranih rokova

isporuke, poboljšanje kvaliteta i potpuna fleksibilnost u proizvodnom sustavu. CIM zahtijeva da svi u kompaniji budu potpuno uključeni u proces razvoja proizvoda i proizvodnje. U takvom holističkom pristupu, ekonomski, socijalni i ljudski aspekti imaju istu važnost kao i tehnički aspekti.

CIM, također obuhvaća sve omogućavajuće tehnologije, uključujući totalno upravljanje kvalitetom, reinženjering poslovnih procesa, simultano inženjerstvo, automatizaciju radnog toka, planiranje resursa industrijskog pogona i fleksibilnu proizvodnju.

Jedna od specifičnih karakteristika suvremene proizvodnje je masovna prilagodba. To podrazumijeva da, iako se proizvodi proizvode u velikim količinama, moraju sadržati promijene specifične za kupce kako bi zadovoljili različite zahtjeve kupaca. Ovo zahtijeva izuzetno visoku fleksibilnost u proizvodnom sustavu.

Proizvodne industrije nastoje neprestano smanjivati troškove proizvoda kako bi ostale konkurentne suočene s globalnom konkurencijom. Osim toga, postoji potreba za stalnim poboljšanjem kvalitete i razine performansi. Još jedan važan zahtjev je pravovremena isporuka.

U kontekstu globalnog outsourcinga i dugih lanaca opskrbe koji prelaze nekoliko međunarodnih granica, zadatak stalnog smanjenja vremena isporuke zaista je zahtjevan. CIM ima nekoliko softverskih alata za rješavanje ovih potreba.

Proizvodni inženjeri moraju postići sljedeće ciljeve kako bi bili konkurentni u globalnom kontekstu:

- Smanjenje zaliha.
- Smanjenje troškova proizvoda.
- Smanjenje otpada.
- Poboljšanje kvalitete.
- Povećanje fleksibilnosti u proizvodnji kako bi se postigla brza i trenutačna reakcija na: promjene u proizvodu, promjene u proizvodnji, promjene u procesu, promjene u opremi, promjene osoblja.

CIM tehnologija je tehnologija koja omogućuje suočavanje s gore navedenim izazovima u proizvodnji. Napredak u automatizaciji omogućio je industrijama razvoj "otočića" automatizacije. Primjeri toga su fleksibilne proizvodne ćelije, robotizirane radne ćelije, fleksibilne inspekcijske ćelije i slično. Jedan od ciljeva CIM-a je postići konsolidaciju i integraciju ovih otočića automatizacije. To zahtijeva dijeljenje informacija među različitim aplikacijama ili odjelima unutar tvornice, pristupanje nekompatibilnim i heterogenim podacima i uređajima. Konačni cilj je nadmašiti konkurenciju poboljšanjem zadovoljstva kupaca kroz smanjenje troškova, poboljšanje kvalitete i smanjenje vremena razvoja proizvoda.

CIM u potpunosti koristi mogućnosti digitalnog računala za unaprijeđenje proizvodnje. Dvije ključne mogućnosti su:

1. Varijabilna i programabilna automatizacija.
2. Optimizacija u stvarnom vremenu.

Računalo ima sposobnost ostvariti navedeno za hardverske komponente proizvodnje (proizvodne strojeve i opremu) i softverske komponente proizvodnje (aplikacijski softver, protok informacija, baze podataka i slično). Sposobnosti računala se stoga koriste ne samo za pojedine segmente proizvodne aktivnosti, već i za cijeli sustav proizvodnje. Računala imaju ogroman potencijal potreban za integraciju cjelokupnog proizvodnog sustava, čime se razvija sustav računalno integrirane proizvodnje (CIM).

8. VRSTE PROIZVODNJE

Pojam "proizvodnja" obuhvaća širok spektar aktivnosti. Metaloprerađivačka industrija, procesna industrija poput kemijskih postrojenja, rafinerija nafte, industrije za preradu hrane, elektronička industrija koja proizvodi mikroelektroničke komponente, tiskane ploče, računala i proizvode za zabavnu elektroniku, itd., primjeri su proizvodnih industrija. Proizvodnja obuhvaća izradu, montažu i testiranje u većini slučajeva. Međutim, u procesnoj industriji operacije su drugačije prirode.

Proizvodne industrije mogu se svrstati u četiri kategorije:

1. Industrije kontinuiranog procesa

U ovoj vrsti industrije, proizvodni proces općenito slijedi određeni slijed. Ove industrije mogu se lako automatizirati, a računala se široko koriste za praćenje, kontrolu i optimizaciju procesa. Primjeri industrija kontinuiranog procesa su rafinerije nafte, kemijska postrojenja, industrije za preradu hrane i sl.

2. Industrije masovne proizvodnje

Industrije koje proizvode vijčanu robu (matice, vijci itd.), integrirane čipove, automobile, proizvode za zabavnu elektroniku, bicikle, ležajeve itd., a koji se svi masovno proizvode, mogu se svrstati u industrije masovne proizvodnje. Proizvodne linije su posebno dizajnirane i optimizirane kako bi se osigurala automatizirana i troškovno učinkovita operacija. Automatizacija može biti ili fiksna ili fleksibilna.

3. Serijska proizvodnja (diskretna proizvodnja)

Najveći postotak proizvodnih industrija može se klasificirati kao industrije serijske proizvodnje. Prepoznatljive značajke ove vrste proizvodnje su mala do srednja veličina serije i raznolikost takvih proizvoda koji se mogu obrađivati u jednoj radionici. Zbog raznolikosti komponenti koje se obrađuju, radni centri trebaju imati šire specifikacije. Još jedna važna činjenica je da mala veličina serije uključuje gubitak proizvodnog vremena povezan s promjenom proizvoda.

Kao što je ranije spomenuto, integracija računala u procesne industrije za automatizaciju proizvodnje, praćenje i kontrolu procesa te optimizaciju relativno je jednostavna. U slučaju masovne i serijske proizvodnje, računalna integracija suočava se s nizom problema jer postoji velik broj pratećih aktivnosti koje treba povezati. Ovi problemi bit će detaljnije razmotreni kasnije u ovom poglavlju.

Automatizacija proizvodnje primjenjuje se korištenjem različitih tehnika još od početka 20. stoljeća. Prva vrsta koja se pojavila bila je fiksna automatizacija. Primjeri fiksne automatizacije su jednoručne automatske tokarilice, višeručne automatske tokarilice i linije za prijenos. Fiksna automatizacija koja koristi mehaničke, električne, pneumatske i hidrauličke sustave naširoko se koristi u proizvodnji automobila. Ova vrsta automatizacije ima ozbiljno ograničenje – dizajnirana je za određeni proizvod, pa svaka promjena proizvoda zahtijeva opsežne izmjene automatizacijskog sustava.

Koncept programabilne automatizacije uveden je kasnije. Ovi sustavi bili su električki kontrolirani, a programi su se pohranjivali na probušene kartice i probušene vrpce. Tipični primjeri programabilne automatizacije su:

1. Električki programski kontrolirani glodalice.
2. Hidraulički upravljane automatske tokarilice s programabilnim kontrolnim bubnjem.
3. Sekvencijalni strojevi s upravljanjem putem probušenih kartica ili ploča s utikačima.

Razvoj digitalnih računala, mikroelektronike i mikroprocesora značajno je promijenio scenu automatizacije tijekom razdoblja od 1950. do 1990. godine. Sustavi za upravljanje strojevima sada su dizajnirani oko mikroprocesora, a mikroelektronika je sastavni dio industrijskih pogona i upravljanja. Značajan napredak u minijaturizaciji putem integracije velikog broja komponenti u male integrirane čipove te posljedično poboljšanje pouzdanosti i performansi povećali su popularnost mikroelektronike. To je rezultiralo dostupnošću visoko učinkovitih stolnih računala, kao i datotečnih poslužitelja koji se mogu koristiti za industrijsku kontrolu uz pomoć aplikacijskih softverskih paketa.

9. RAZVOJ RAČUNALNO INTEGRIRANE PROIZVODNJE

Računalno integrirana proizvodnja (CIM) smatra se prirodnom evolucijom tehnologije CAD/CAM, koja je sama po sebi nastala integracijom CAD-a (računalno potpomognutog dizajna) i CAM-a (računalno potpomognute proizvodnje). Massachusetts Institute of Technology (MIT, SAD) zaslužan je za pionirski razvoj u obje ove tehnologije. Potreba za ispunjavanjem zahtjeva dizajna i proizvodnje u zrakoplovnoj industriji nakon Drugog svjetskog rata potaknula je razvoj ovih tehnologija. Proizvodna tehnologija dostupna krajem 40-ih i početkom 50-ih godina nije mogla zadovoljiti izazove dizajna i proizvodnje koji su proizašli iz potrebe za razvojem sofisticiranih zrakoplova i raketnih lansiranih vozila. To je potaknulo američko ratno zrakoplovstvo da se obrati MIT-u kako bi razvili odgovarajuće sustave kontrole, pogone i tehnike programiranja za alatne strojeve koristeći elektroničku kontrolu.

Prva velika inovacija u kontroli strojeva bila je numerička kontrola (NC), demonstrirana na MIT-u 1952. godine. Rani sustavi numeričke kontrole bili su u osnovi sustavi sa fiksnim vezama, budući da su izgrađeni s diskretnim sustavima ili kasnijim prvim generacijama integriranih čipova. Rani NC strojevi koristili su papirnate vrpce kao ulazni medij. Svaki NC stroj bio je opremljen čitačem vrpce za čitanje papirnate vrpce i prijenos programa u memoriju alatnog stroja, blok po blok. Sredinom 60-ih godina, za upravljanje grupom NC strojeva koristila su se glavna računala. Ova je konfiguracija tada nazvana direktna numerička kontrola (DNC), budući da je računalo zaobišlo čitač vrpce kako bi prenijelo programske podatke do upravljača stroja. Do kasnih 60-ih mini računala su se često koristila za upravljanje NC strojevima.

U ovoj fazi, NC je postao zaista "softverski ožičen" s mogućnostima masovnog pohranjivanja programa, izvanmrežnog uređivanja i kontrole i obrade logike putem softvera. Ovaj razvoj naziva se računalna numerička kontrola (CNC).

Od 70-ih godina, numerički upravljači se dizajniraju oko mikroprocesora, što je rezultiralo kompaktnim CNC sustavima. Daljnji razvoj ove tehnologije je distribucijska numerička kontrola (također zvana DNC), u kojoj se obrada NC programa odvija na različitim računalima koja rade na različitim hijerarhijskim razinama - obično od glavnih računala do računalnih sustava u postrojenju do upravljača strojeva. Danas su CNC sustavi izgrađeni oko snažnih 32-bitnih i 64-bitnih mikroprocesora. Sustavi temeljeni na osobnim računalima također postaju sve popularniji.

Proizvodni inženjeri također su počeli koristiti računala za zadatke poput kontrole zaliha, prognoziranja potražnje, planiranja i kontrole proizvodnje itd. CNC tehnologija prilagođena je za razvoj koordinatnih mjernih strojeva (CMM), koji su automatizirali inspekciju. Roboti su uvedeni kako bi automatizirali nekoliko zadataka, poput punjenja strojeva, rukovanja materijalom, zavarivanja, bojanja i montaže. Svi ovi razvojni pomoci doveli su do evolucije fleksibilnih proizvodnih ćelija i fleksibilnih proizvodnih sustava krajem 70-ih godina.

Evolucija računalno potpomognutog dizajna (CAD), s druge strane, razvijala se kako bi zadovoljila potrebe geometrijskog modeliranja u automobilskoj i zrakoplovnoj industriji. Razvoj računala, radnih stanica za dizajn, grafičkih kartica, uređaja za prikazivanje i grafičkih ulazno-izlaznih uređaja tijekom posljednjih deset godina bio je izvanredan. Ovo, zajedno s razvojem operacijskih sustava s grafičkim korisničkim sučeljem i snažnim interaktivnim (korisnički prijateljskim) softverskim paketima za modeliranje, crtanje, analizu i optimizaciju, osigurava potrebne alate za automatizaciju procesa dizajna.

CAD zapravo duguje svoj razvoj projektu APT jezika na MIT-u ranih 50-ih godina. Nekoliko klonova APT-a uvedeno je 80-ih godina kako bi se automatski razvijali NC kodovi iz geometrijskog modela komponente. Danas je moguće modelirati, crtati, analizirati, simulirati, modificirati, optimizirati i kreirati NC kod za proizvodnju komponente te simulirati operaciju obrade sjedeći za računalnom radnom stanicom.

Ako pregledamo proizvodni scenarij tijekom 80-ih godina, vidjet ćemo da je proizvodnja bila obilježena nekolicinom otočića automatizacije. U slučaju dizajna, zadatak je dobro automatiziran. U slučaju proizvodnje, CNC strojevi, DNC sustavi, FMC, FMS itd. pružaju strogo kontrolirane sustave automatizacije. Slično tome, računalna kontrola je implementirana u nekoliko područja kao što su planiranje resursa za proizvodnju, računovodstvo, prodaja, marketing i nabava. Ipak, puni potencijal računalne modernizacije nije mogao biti postignut dok se svi segmenti proizvodnje ne integriraju, omogućujući prijenos podataka između različitih funkcionalnih modula. Ova spoznaja dovela je do koncepta računalno integrirane proizvodnje (CIM). Tako je implementacija CIM-a zahtijevala razvoj čitavog niza računalnih tehnologija vezanih uz hardver i softver.

10. CIM HARDVER I CIM SOFTVER

CIM Hardver obuhvaća sljedeće:

1. Proizvodnu opremu, poput CNC strojeva ili računalno upravljanih radnih centara, robotskih radnih ćelija, DNC/FMS sustava, uređaja za rukovanje radnim predmetima i alatima, skladišnih uređaja, senzora, uređaja za prikupljanje podataka na proizvodnom podu, inspekcijskih strojeva itd.
2. Računala, kontrolere, CAD/CAM sustave, radne stanice/terminale, terminale za unos podataka, čitače barkodova, RFID oznake, pisaače, plotere i druge periferne uređaje, modeme, kablove, konektore itd.

CIM Softver obuhvaća računalne programe za obavljanje sljedećih funkcija:

- Sustav za upravljanje informacijama (Management Information System).
- Prodaja.
- Marketing.
- Financije.
- Upravljanje bazama podataka.
- Modeliranje i dizajn.
- Analiza.
- Simulacija.
- Komunikacije.
- Praćenje.
- Kontrola proizvodnje.
- Kontrola u proizvodnom području.
- Praćenje poslova.
- Upravljanje zalihama.
- Prikupljanje podataka na proizvodnom podu.
- Unos narudžbi.
- Rukovanje materijalima.
- Upravljački programi (Device Drivers).
- Planiranje procesa.
- Planiranje proizvodnih kapaciteta.
- Automatizacija tijeka rada.
- Inženjering poslovnih procesa.

- Upravljanje mrežama.
- Upravljanje kvalitetom.

10.1. CNC obrada- obrada odvajanjem čestica putem CNC strojeva

Nakon Drugog svjetskog rata došlo je do velikog skoka u dizajnu i razvoju zrakoplovnih proizvoda poput satelita, lansirnih vozila, civilnih i vojnih zrakoplova itd. Hidraulični uređaji za kopiranje i električni strojevi s programskim upravljanjem, korišteni u to vrijeme, nisu mogli zadovoljiti proizvodne izazove koje su postavljali složeni zrakoplovni dizajni. Stoga su inženjeri proizvodnje tražili bolji način automatizacije obradnih operacija. Numerička kontrola (NC) razvijena je početkom 50-ih godina kako bi zadovoljila kritične zahtjeve zrakoplovne industrije. Mnogi dijelovi korišteni u zrakoplovima i svemirskim vozilima izrađeni su iz čvrstih sirovih materijala, često uključujući uklanjanje značajnog dijela materijala i zahtijevajući nekoliko stotina pozicijskih pomaka klizača strojnih alata. Ručno upravljanje u takvim okolnostima nije samo naporno već i manje učinkovito i neproduktivno. Često bi, nakon nekoliko sati obrade, dio mogao biti odbačen zbog pogrešaka u obradi.

Digitalna tehnologija, razvijena za komunikacijske svrhe, bila je vrlo korisna dizajnerima za upravljanje strojnim alatima. Budući da su informacije potrebne za aktiviranje i kontrolu klizača bile kodirane numerički, ova tehnologija postala je poznata kao numerička kontrola. Proizvodna oprema s računalnom numeričkom kontrolom glavni je dio CIM-a (Computer Integrated Manufacturing). Računalno numerički kontrolirani (CNC) strojni alati omogućili su uvođenje fleksibilne automatizacije na proizvodnom podu. Danas se tehnologija računalne numeričke kontrole primjenjuje na širok spektar opreme za obradu materijala. Razvoj CNC-a bio je jedan od ključnih čimbenika koji su doprinijeli evoluciji CAD/CAM-a i kasnije CIM-a. Za proizvodnju komponente, CAD/CAM proces generira program koji se može pokrenuti na CNC stroju.

Osnove numeričke kontrole, vrste CNC strojeva i tehnike programiranja predstavljene su u ovom poglavlju. Značajke CAM softvera i CNC sustava detaljno su razmotrene. Također, u ovom poglavlju obrađena je integracija CNC strojeva u CIM okruženje.

Rani strojevi s numeričkom kontrolom bili su u potpunosti ožičeni strojevi jer je cijela upravljačka logika bila implementirana u hardveru. To je stvaralo brojne poteškoće u radu NC strojeva, uz ozbiljna ograničenja u pouzdanosti rada. Dizajneri NC strojeva postigli su veliki napredak sredinom šezdesetih godina kada su uspjeli integrirati NC strojni alat s miniračunalom. Tehnologija je tada preimenovana u računalnu numeričku kontrolu. Integracija računala s NC strojnim alatima rezultirala je sljedećim prednostima:

- Povećanje memorije za obradu programskih dijelova.
- Povećanje kapaciteta za pohranu velikih programskih dijelova.
- Jednostavno uređivanje programskih dijelova na kontrolnoj konzoli.
- Implementacija upravljačke logike putem softvera.
- Značajno poboljšanje pouzdanosti rada strojeva.
- Integracija NC strojeva u proizvodni sustav kao cjelinu.

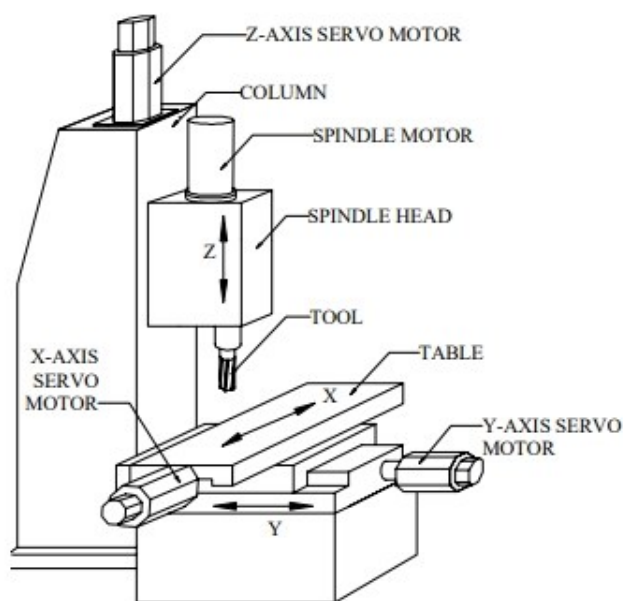
Daljnji razvoj velikih integriranih krugova doveo je do razvoja mikroprocesora oko kojih su se mogla dizajnirati računala. To je prirodno dovelo do razvoja CNC sustava temeljenih na mikroprocesorima. Danas su svi CNC strojevi temeljeni na mikroprocesorima, a i NC i CNC znače računalnu numeričku kontrolu.

10.2. Princip rada stroja s numeričkom kontrolom

CNC stroj se razlikuje od konvencionalnog ručnog stroja u nekoliko aspekata. Princip rada stroja s numeričkom kontrolom može se objasniti uz pomoć slike 19. Slika prikazuje vertikalnu glodalicu. Za izvođenje operacije poput završnog glodanja, glava vretena treba biti pozicionirana u Z-osi, a stol u X i Y koordinatnim osima. Kretanje za posmak ostvaruje se pojedinačnim ili simultanim pomicanjem X i Y osi. Dakle, glodalica zahtijeva tri klizna pokreta, koja se obično nazivaju osi za pogon posmaka. Posebna značajka CNC stroja je ta što svaku os pojedinačno pokreće poseban motor nazvan servomotor. Danas su AC servomotori preferirani izbor za ovu svrhu, dok su se ranije široko koristili DC servomotori. Klizače pokreću servomotori putem kugličnih vretena s recirkulacijom kuglica i sklopa matica. Upotreba kugličnih vretena s recirkulacijom kuglica smanjuje trenje, zazor i habanje. Nisko trenje smanjuje potrebni moment na motoru i izgubljeni hod kroz torzijsko savijanje vretena. Upotreba kugličnih vretena također poboljšava dinamički odziv sustava.

U nekim modernim dizajnim, osobito u slučaju strojeva velike brzine, linearni motori koriste se umjesto kombinacije servomotora i kugličnog vretena.

Slika 19. Prikaz CNC stroja-shema



Izvor: Iz literature iz izvora [1]

Da bi se izvela operacija glodanja na radnom komadu, koordinatne informacije (X i Y koordinate) početne i završne točke moraju biti kodirane u NC programu. Slično tome, informacije o smjeru rotacije i brzini vretena, korištenju rashladnog sredstva i brzini posmaka također se prikladno kodiraju. CNC upravljač dekodira informacije o pozicioniranju kodirane u NC programu i klizač se pomiče na programiranu poziciju pri potrebnoj brzini posmaka. Svaki klizač je opremljen povratnim pretvaračem koji kontinuirano prati poziciju klizača i uspoređuje je s programiranom pozicijom i brzinom posmaka. Povratni pretvarač je montiran ili na klizaču ili na servomotoru i mjeri pomak ili položaj klizača.

Na primjer, pretpostavimo da je potrebno izbušiti rupu na lokaciji $X = 100,0$ i $Y = 150,0$. Odgovarajući blok programa očitava upravljački sustav i potrebni ulazi se šalju na servomotore osi X i Y. Ovi motori pokreću odgovarajuće klizače do zapovjeda pozicije. Kada informacije o udaljenosti s povratnih uređaja odgovaraju programiranim vrijednostima, kretanje klizača se zaustavlja. Zatim se daje ulaz za servomotor osi Z kako bi se izvela operacija bušenja. Sustav uključuje motor koji pokreće vreteno s bušilicom i naređuje servomotoru osi Z da se kreće programiranom brzinom posmaka u radni komad dok se ne postigne programirana dubina. Povratni pretvarač osi Z osigurava ispravnu dubinu i brzinu posmaka. Bušilica se zatim povlači na željenu visinu, a stroj započinje pozicioniranje na sljedeću lokaciju za bušenje. Ovaj postupak osigurava proizvodnju preciznih radnih komada.

Povratni pretvarač može biti analogni (sinkronski resolver) ili digitalni (enkoderni). Druga klasifikacija povratnih pretvarača temelji se na prirodi mjerenja - apsolutna ili inkrementalna. Također se klasificiraju kao linearni ili rotacijski, ovisno o njihovoj konstrukciji. Linearni povratni uređaji uključuju optičke ljestvice, induktozine itd. Rotacijski povratni uređaji montiraju se ili na kugličnom vretenu ili na osovini motora i neizravno mjere položaj klizača. Rotacijski enkoderni, optičke ljestvice i sinkronski resolveri su najčešće korišteni rotacijski povratni uređaji.

Izmjerene i ciljne pozicije se uspoređuju, a servo sustav osigurava postizanje točne pozicije kako bi se ova pogreška (razlika između ciljne i izmjerene pozicije) svela na nulu. Rezolucija osi za pogon posmaka obično je jedan mikrometar. Budući da se pozicioniranje vrši elektronički, moguće je postići točnost i ponovljivost reda veličine od 5-10 mikrometara čak i pod uvjetima teških rezanja. Dvije servo petlje su ugrađene u pogon posmaka - jedna za poziciju, a druga za posmak. Osim toga, odabir brzine vretena također je pod servo kontrolom.

Mozak CNC stroja je kontrolni sustav. Ovaj sustav je dizajniran oko jednog ili više naprednih mikroprocesora. Zahvaljujući napretku hardverske tehnologije, CNC sustavi su izuzetno pouzdani, s vrlo visokim prosječnim vremenom između kvarova. Danas su dostupni brojni kontrolni sustavi koji su namijenjeni različitim obiteljima strojeva. Svaki model ima nekoliko varijacija kako bi zadovoljio razne zahtjeve proizvođača i korisnika strojeva. Mnogi novi CNC sustavi također su opremljeni sustavima baziranim na PC-u. CNC sustav može biti ugrađen u alatne strojeve kako bi se omogućila kontrola nad brojnim funkcijama stroja. Da bi obavio te funkcije, CNC sustav se odlikuje nizom značajki.

Te se funkcije mogu široko klasificirati na sljedeći način:

1. Značajke kontrolnog sustava.
2. Značajke memorije.
3. Značajke programiranja.
4. Značajke PLC-a.
5. Dijagnostičke značajke.

Značajke kontrolnog sustava

Ove značajke pružaju informacije o karakteristikama CNC sustava i njegovim mogućnostima. Važne značajke su sljedeće:

Tehnologija sustava

Trenutno se u CNC sustavima koriste dvije vrste arhitekture:

- Jednomikroprocesorski sustavi: Ova arhitektura koristi 16, 32 ili 64-bitni mikroprocesor.

- Višemikroprocesorski sustavi: Ova arhitektura je danas široko korištena u mnogim CNC sustavima. Kontrolne funkcije izvodi skup mikroprocesora, od kojih svaki obavlja dodijeljeni zadatak. Ovaj koncept pomaže u bržoj implementaciji različitih funkcija. Struktura hardvera i softvera je modularna, što poboljšava fleksibilnost sustava.

Izvršni program

Izvršni program sadrži inteligenciju potrebnu za obavljanje različitih zadataka u CNC sustavu. Izvršni program obično se nalazi u EPROM-u ili memoriji s mjehurićima (Bubble Memory).

Ostale značajke sustava

Ostale značajke CNC sustava uključuju:

- CRT zaslon i alfanumeričku tipkovnicu
- Ručni unos podataka (MDI) i programiranje od strane operatera
- Rezoluciju sustava, npr. 0,1 μm , 0,5 μm , 1 μm ili 10 μm
- Brzine posmaka i brze premike
- Brzine vretena - izravno programabilne ili putem S kodova
- Načini rada kao što su MDI, korak po korak, automatski itd.
- Operativne kontrole poput ručnog pomaka (Jog), podešavanja brzine posmaka i vretena, odabira osi, uređivanja, referenciranja, suhog testa, testnog moda

Kalibracija osi

Ova značajka je vrlo korisna za postizanje veće točnosti pozicioniranja. Pogreška u koraku vretena može se kompenzirati ovom značajkom.

Kompenzacija povratne pogreške (Backlash)

Backlash nastaje zbog igre između vijka i matice. Povratna pogreška uzrokuje gubitak pomaka kada se klizači pomiču u suprotnom smjeru. Čak i unaprijed napregnuti kuglični vijci mogu s vremenom razviti povratnu pogrešku. Ova značajka omogućava automatsku kompenzaciju svaki put kada se klizač pomakne unazad, čime se minimalizira pogreška zbog povratne igre u vijku.

Kompenzacija pogreške koraka

Postoji nekoliko klasa točnosti za kuglične vijke. Bez obzira na preciznost vijka, uvijek će postojati određena pogreška u koraku, koja može uzrokovati grešku u pozicioniranju kao i u rezanju navoja. Stoga postoji potreba za kompenzacijom pogreške koraka. Pogreške pozicioniranja koje mogu nastati zbog pogreške u koraku kompenziraju se putem softvera.

Kompenzacija radijusa vrha alata

Radijus alata može uzrokovati pogreške u pozicioniranju prilikom konturiranja. Ova pogreška kompenzira se funkcijom kompenzacije radijusa vrha alata.

Podaci o postavkama stroja (MSD)

MSD ili parametri alatnog stroja označavaju karakteristike, specifikacije i funkcije alatnog stroja. Sadržaj svakog parametra treba biti postavljen prema listi parametara priloženoj uz stroj. Krajnji korisnik ne smije mijenjati sadržaj parametara. Proizvođač može koristiti jedan standardni kontrolni sustav na više različitih veličina i/ili tipova strojeva.

Unos parametara stroja može se obaviti na tri načina:

1. Postavljanje putem CD-ROM-a, usb ključa s parametrima - svaki blok sadrži kod za postavljanje parametara stroja, nakon kojeg slijede podaci za taj parametar.
2. Unos podataka putem MDI-a - podaci o stroju mogu se unositi putem upravljačke ploče operatera slijedeći proceduru za kontrolni sustav.
3. Unos podataka u EPROM - parametri stroja mogu se unositi u memorije EPROM-a (erasable programmable read-only memory). Podaci se trajno pohranjuju na specifičnim lokacijama u memorijskom čipu. Za unos podataka u EPROM potreban je programator EPROM-a.

11. ZNAČAJKE PROGRAMIRANJA

Neke standardne značajke programiranja uključuju:

- Apsolutno/incrementalno programiranje
- Programiranje decimalne točke
- Programiranje promjera/radijusa
- Linearno, kružno i spiralno interpoliranje
- Višestruka pohrana programa za dijelove
- Pretraživanje prema broju sekvenci
- Programiranje posmaka/min ili posmaka/okr
- Programiranje zadržavanja (U bloku koji sadrži kod za zadržavanje, nema pomicanja klizača)
- Kompenzacija duljine i promjera alata - Kontrola ima pohranjeno područje (pufer za alat) za izmjene u programu zbog pogrešaka u postavljanju duljine i promjera alata
- Postavljanje pozicije

Programiranje podprograma / Makro programiranje

Ponavljajuće operacije mogu se zapisati kao podprogrami, a glavni program može pozvati te podprograme. Primjer podprograma je program za dresiranje brusnog kotača. Prednost korištenja ovog podprograma je što eliminira potrebu za ponovnim pisanjem ponavljajuće operacije, čime se štedi prostor u memoriji.

Parametarsko programiranje

Parametri se slobodno dodjeljuju od strane kontrole u svrhu aritmetičkih izračuna u programu za dijelove. Također su moguće trigonometrijske operacije s R parametrima.

Fiksni ciklusi (Canned Cycles)

Ovo je moćna kontrolna značajka namijenjena skraćivanju duljine programa za dijelove, čime se štedi prostor u memoriji. Fiksni ciklusi su višestruko prolazni fiksni ciklusi u jednom bloku. Primjeri: Fiksni ciklusi za grubo tokarenje i probijanje u CNC tokarilicama. Fiksni ciklusi za bušenje, razvrtanje i narezivanje navoja u obradnim centrima.

11.1. Neke značajke modernih CNC sustava

1. **Napredna hardverska arhitektura:** Moderni CNC sustavi koriste prilagođene vrlo velike integrirane sklopove (VLSI) koji mogu obraditi nekoliko funkcija na jednom čipu. Na taj način ostvaruju se prednosti smanjenog broja komponenti i poboljšane pouzdanosti.

2. **Modularnost softvera:** Svaka funkcija je napisana kao zaseban modul (strukturirano programiranje). Dodatne softverske značajke mogu se dodati u bilo kojem trenutku za nadogradnju kontrole bez utjecaja na postojeći softver.
3. **Adaptivna kontrola:** Smanjuje vrijeme proizvodnje maksimiziranjem iskorisćenosti stroja. Djeluje na temelju mjerenja s vanjskih senzora (mjerenje u procesu) i prilagođava uvjete obrade prema potrebi.
4. **Razgovorno programiranje:** Sustavi s razgovornim programiranjem su "korisnički prijateljski" jer su dizajnirani s naglaskom na operatera. Jedna od takvih značajki je grafički prikaz, gdje operater može kreirati crtež dijela na ekranu i simulirati putanju alata prije obrade. Operater može sigurno programirati i biti siguran da ništa nije izostavljeno.
5. **Fleksibilnost programiranja:** Osim jezika za razgovorno programiranje, mogu se koristiti naredbe visokog nivoa poput IF-THEN-ELSE, GO TO itd., kako bi se proširila snaga programa. Također se mogu koristiti napredne matematičke funkcije za izračun kvadratnih korijena, trigonometrijskih funkcija itd.
6. **DNC veza:** Upravljanje nekoliko strojeva putem računala odjednom.
7. **Grafika u boji:** Pruža vizualno sučelje između operatera i CNC-a. Presjeci dijelova mogu biti istaknuti, a operativne upute i upozorenja mogu biti prikazani u boji radi veće jasnoće.
8. **Sučelje stroja:** Za programiranje logike stroja koristi se programski jezik visokog nivoa poput C-a (npr. GE 2000 MC). U sustavu AB8600 koristi se SIPROM (System Interface-Programming) kao programski jezik visokog nivoa.
9. **Automatski odabir brzine rezanja:** Ako odredimo materijal alata i materijal obratka, CNC sustav odabire brzinu rezanja i posmak iz baze podataka o uvjetima rezanja.
10. **Automatski odabir alata i slijed alata:** Ako je operacija specificirana, sustav odabire odgovarajuće alate i njihov slijed. Sustavi poput Mazak Fusion 640 koriste ovaj pristup temeljen na znanju.
11. **Optimizacija programa stroja:** Ova značajka je korisna za komponente s velikim brojem bušenja, narezivanja navoja ili ponavljajućih putanja krajnje obrade, kao što je slučaj kod izrade kalupa i matrica.
12. **Prikaz gotovog dijela:** Današnji CNC sustavi nude mogućnost prikaza gotovog dijela zajedno s dimenzijama. Također su moguće sekcije i rotacije modela gotovog dijela.

13. **Programiranje u pozadini:** To je uobičajena funkcionalnost u CNC sustavima. Korisnik može pokrenuti, urediti i simulirati drugi program dok se prvi program izvršava na stroju.
14. **Digitalni CNC:** Nova generacija CNC kontrola koristi digitalnu tehnologiju. Uvođenje digitalnog CNC-a donijelo je veću brzinu i preciznost u proizvodnji strojeva. CNC kontrole s otvorenom arhitekturom bazirane na PC-u uključuju značajke poput ograničenja ubrzanja s kontrolom trzaja, izravne NURBS interpolacije, korištenja jezika visokog nivoa, izvršavanja velikih CNC programa s tvrdog diska i povećanog broja nultih točaka. U nekim sustavima, CNC i pogonski pojačivači su na istoj ploči na digitalnoj razini.
15. **Funkcija pregleda unaprijed ("Look ahead" feature):** Kontrolni sustav unaprijed pregledava 150 ili više blokova prije trenutnog bloka koji se izvršava, te provodi interpolaciju i izračunava zahtjeve za ubrzanjem i usporavanjem u slučaju generiranja složenih putanja alata. Ovo pomaže u proizvodnji preciznih profila pri velikim brzinama obrade.

To su bile neke od ključnih značajki modernih CNC sustava koje omogućuju veću učinkovitost, preciznost i fleksibilnost u proizvodnji.

Referentne točke sustava i nul točke (slika 20):

W – Nul točka izratka (Workpiece zero point). Točka vezana za izradak. Slobodno se mijenja prema potrebama konstrukcije ili izrade. U ovoj točki je ishodište koordinatnog sustava koje je prebačeno iz točke M i ona olakšava programiranje.

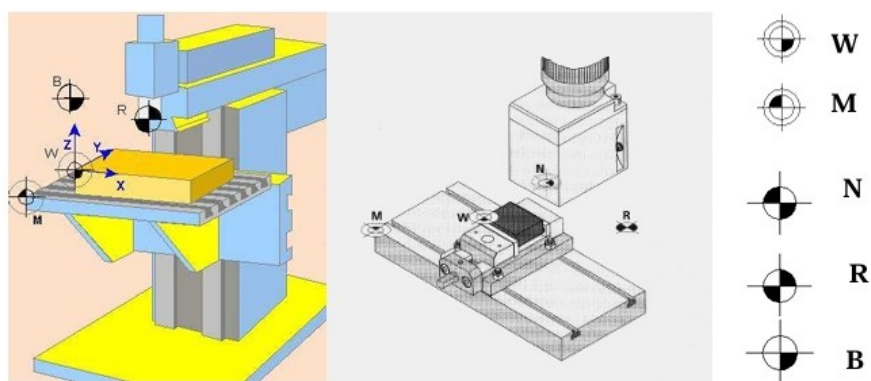
M – Strojna nul točka (Machine zero point). Pozicija ove točke se ne može mijenjati. Određena je od strane proizvođača CNC stroja. Ona je ishodište koordinatnog sustava i od nje se proračunavaju svi pomaci alata.

N – Referentna točka alata (Tool mount reference point). Početna točka od koje se mjere svi alati. Leži na osi držača alata. Određena je od strane proizvođača i ne može se mijenjati.

R – Referentna točka (Reference point). Točka u radnom području stroja koja je determinirana sa krajnjim prekidačima. Služi za kalibriranje mjernog sustava i u početku rada sa strojem moramo dovesti alat u točku R.

B - Početna točka alata (Begin point). Od ove točke alat počinje sa obradom i u njoj se vrši izmjena alata. Ne mora biti neophodno definirana.

Slika 20. Prikaz nul točki i referentnih točki na radnom stolu



Izvor: chrome-extension://efaidnbmnnnibpcajpcglclefindmkaj/https://zoranpericsplit.weebly.com/uploads/1/2/4/9/12491619/skripta_cnc_-blazevic.compressed.pdf

11.2. Popis glavnih funkcija pri obradi CNC strojem

Kako bi prikaz primijenjenog dijela bio razumljiviji slijede tablice sa osnovnim i pomoćnim funkcijama naredbi u g-codu.

Slika 21. Glavne funkcije

Naziv funkcije	Opis funkcije – značenje funkcije
G0	Brzi hod
G1	Radni hod
G2	Kru no gibanje u smislu kazaljke na satu
G3	Kru no gibanje suprotno kazaljci na satu
G4	Vrijeme zastoja
G9	Kru na interpolacija kroz točku
G17	Izbor radne površine - XY
G18	Izbor radne površine - XZ
G19	Izbor radne površine - YZ
G25	Minimalno programirani radni prostor/broj okretaja radnog vretena
G26	Maksimalno programirani radni prostor/ broj okretaja rad. vretena
G33	Narezivanje navoja sa konstantnim korakom
G331	Urezivanje navoja
G332	Urezivanje navoja – povratno gibanje
G40	Isključenje kompenzacije radijusa alata
G41	Lijeve kompenzacija radijusa alata
G42	Desna kompenzacija radijusa alata
G53	Isključenje pomaka nul točke
G54-G57	Postavljanje – pomak nul točke
G63	Urezivanje navoja bez sinkronizacije
G64	Mod izrade konture
G70	Mjerni sustav u inčima
G71	Mjerni sustav u milimetrima
G90	Apsolutni mjerni sustav
G91	Inkrementalni mjerni sustav
G94	Posmak u mm/min (inch/min)
G95	Posmak u mm/o (inch/o)
G96	Konstantna brzina rezanja
G97	Konstantna brzina rezanja isključena
G110	Polarna koordinata - pol postavljen u zadnjoj točki u koju je stigao alat
G111	Polarna koordinata – pol postavljen u točku W ?

Izvor: chrome-extension://efaidnbmnnnibpcajpcglclefindmkaj/https://zoranpericsplit.weebly.com/uploads/1/2/4/9/12491619/skripta_cnc_-blazevic.compressed.pdf

Slika 22. Glavne funkcije- ostatak

G112	Polarna koordinata – pol postavljen relativno u odnosu na zadnji pol
G147	Prilaz alata prema predmetu pravocrtno
G148	Odmicanje alata od predmeta pravocrtno
G247	Prilaz alata prema predmetu sa radijusom od četvrtine kru nice
G248	Odmicanje alata od predmeta sa radijusom od četvrtine kru nice
G347	Prilaz alata predmetu sa radijusom od pola kru nice
G348	Odmicanje alata od predmeta sa radijusom od pola kru nice
G450/G451	Prila enje i odmicanje alata oko konturne to čke

Izvor: chrome-
extension://efaidnbmnnnibpcajpcgclefindmkaj/https://zoranpericsplit.weebly.com/uploads/1/
2/4/9/12491619/skripta_cnc_-blazevic.compressed.pdf

Slika 23. Pomoćne "M" funkcije

Naziv funkcije	Opis funkcije – značenje funkcije
M0	Programirano zaustavljanje/stop
M1	Optimalni stop
M2	Kraj programa
M2=3	Rotacija alata desno
M2=4	Rotacija alata lijevo
M2=5	Isključena rotacija alata
M3	Rotacija vretena udesno (u smislu kazaljke na satu)
M4	Rotacija vretena u lijevo (u smislu suprotno kazaljci na satu)
M5	Zaustavljanje vretena
M6	Izmjena alata – rotacija revolverске glave
M8	Uključenje rashladnog sredstva
M9	Isključenje rashladnog sredstva
M17	Kraj potprograma
M20	Pomicanje konjića unazad
M21	Pomicanje konjića naprijed
M25	Otvaranje čeljusti škripca
M26	Zatvaranje čeljusti škripca
M30	Kraj programa

Izvor: chrome-
extension://efaidnbmnnnibpcajpcgclefindmkaj/https://zoranpericsplit.weebly.com/uploads/1/
2/4/9/12491619/skripta_cnc_-blazevic.compressed.pdf

Slika 24. Ciklusi bušenja

CIKLUSI BUŠENJA – Drilling cycles	
Cycle 81	Drilling ,Centering – Obično bušenje
Cycle 82	Drilling, Counterboring – Bušenje sa zastojem
Cycle 83	Deep hole drilling – Duboko bušenje
Cycle 83 E	Duboko bušenje bez izbora ravnine bušenja sa programiranim smjerom
Cycle 84	Rigid tapping – Urezivanje navoja – samo za TURN 155
Cycle 84 E	Urezivanje navoja bez izbora ravnine sa programiranim smjerom
Cycle 840	Urezivanje sa kompenzacijom stezne glave
Cycle 85	Borring 1 – bušenje bušačkom motkom
Cycle 86	Borring 2
Cycle 87	Borring 3
Cycle 88	Borring 4
Cycle 89	Borring 5

Izvor: chrome-

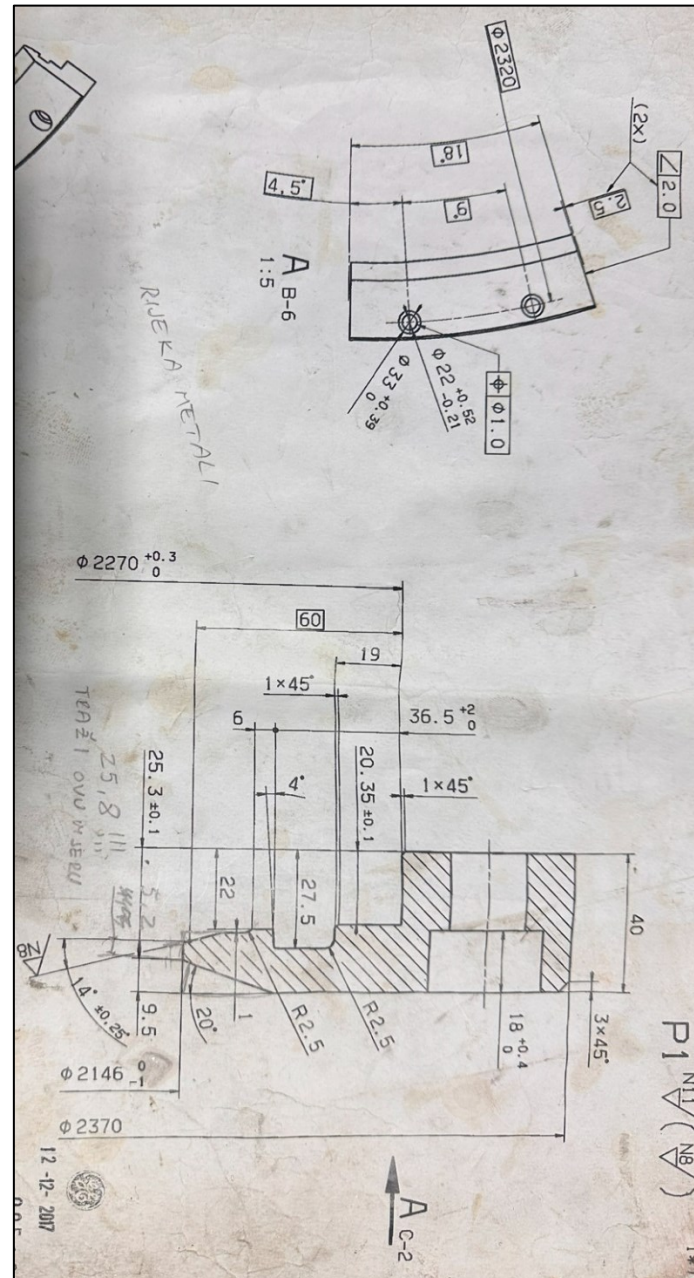
extension://efaidnbmnnnibpcajpcgglefindmkaj/https://zoranpericsplit.weebly.com/uploads/1/2/4/9/12491619/skripta_cnc_-blazevic.compressed.pdf

12. PRAKTIČNI PRIMJER PROJEKTIRANJA

12.1. Izrada programa na CNC glodalici klasičnim putem

Obradak koji je projektiran za potrebu usporedbe različitih upotreba tehnologije je nosač za određeni dio plinske turbine koju proizvodi tvrtka General Electric d.o.o. Nacrt pozicije dan je na slici 25.

Slika 25. Nacrt pozicije koja se obrađuje



Izvor: autor

Slike 26 i 27 prikazuju proizvod kakav bi trebao izgledati na kraju obrade.

Slika 26. Gotov obradak



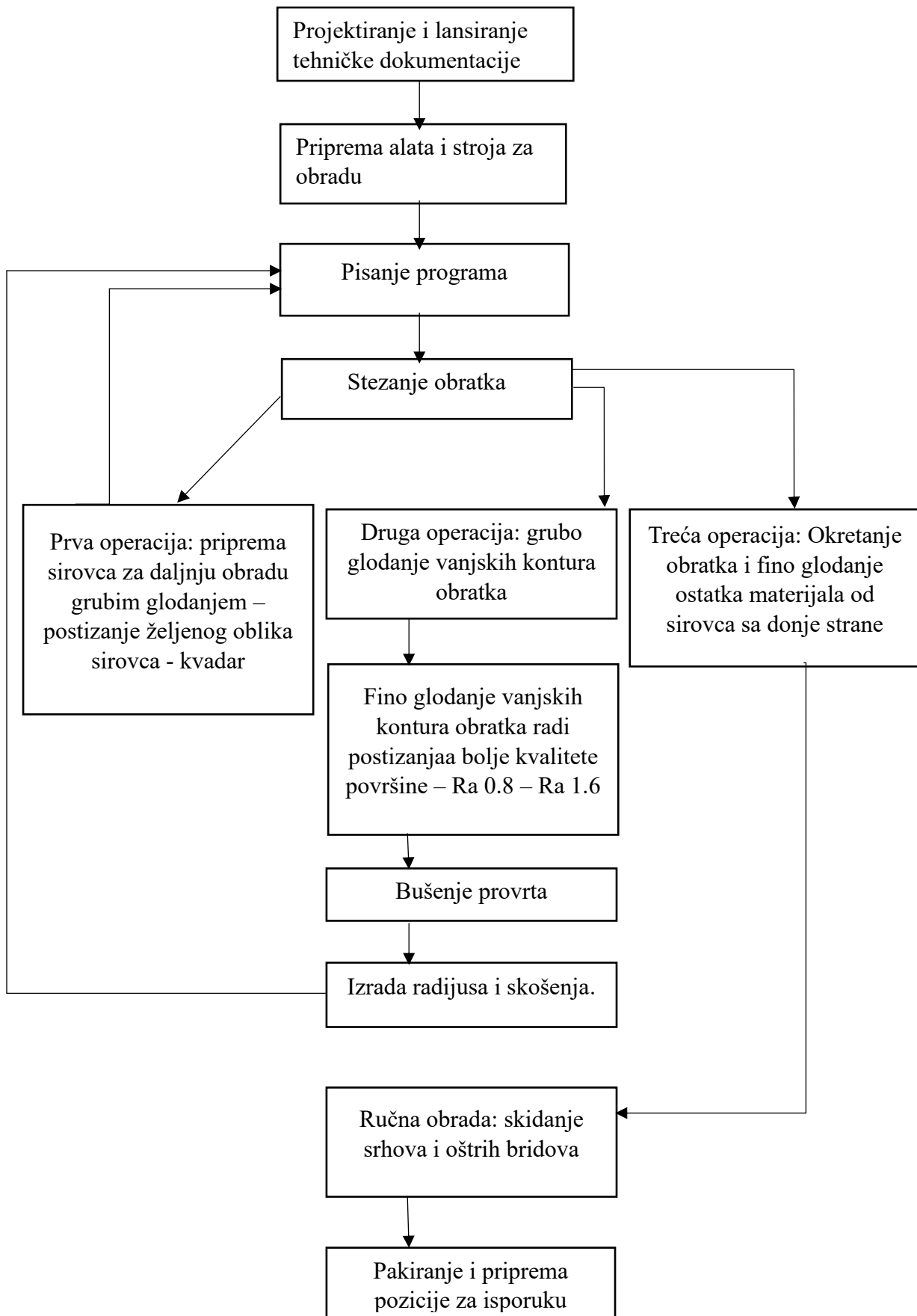
Izvor: autor

Slika 27. Paleta sa gotovim obradcima



Izvor: Autor

Kako bi obrada bila što jasnija i što bolje prikazana slijedi blok dijagram obrade.



Kada se tehnička dokumentacija lansira u proizvodnju, počinje priprema za obradu proizvoda. Prvi korak u pripremi je priprema alata, te operacije grubog glodanja kako bi se u daljnjoj fazi obrade što manje vremena potrošilo na obradu, te kako bi se potrošila manja količina alata (istupila se ili popucala). Slike 28 do 32 prikazuju osnovne alate koji će se koristiti u izvedbi ovih operacija. Uz pripremu i stezanje alata u čahure potrebno je i provjeriti ispravnost alata kao i umjeriti iste.

Slika 28. Glodajuća glava sa pločicama - velika



Izvor: autor

Slika 29. Glodalo za fino glodanje - "šlihter"



Izvor: autor

Slika 30. Glodajuća glava sa pločicama - manja



Izvor: autor

Slika 31. Svrldo za bušenje rupa sa pločicama



Izvor: autor

Slika 32. Alat za provjeravanje ravnosti, kružnosti i ostalih tolerancija oblika i položaja



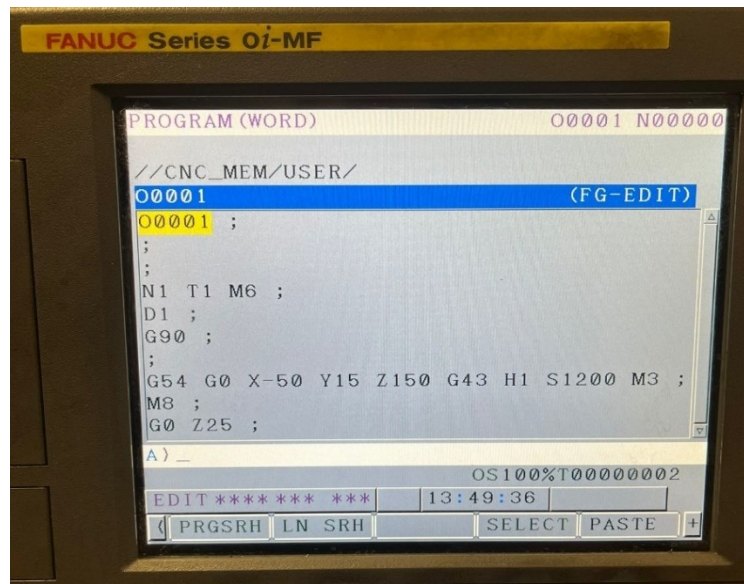
Izvor: autor

Prvi korak pripreme proizvoda za glodanje je čišćenje stroja i stezanje u škrip. U ovom trenutku, obratku je potrebno skinuti višak dimenzija i svesti ga na vanjske gabarite, U ovom trenutku, obratku je potrebno skinuti višak dimenzija i svesti ga na vanjske gabarite, kako bi u daljnjem tijeku programa bilo lakše obraditi i skinuti samo one dijelove kako bi na kraju obradak bio sukladan tehničkoj dokumentaciji.

Ovaj pripremni dio obrade se odvija na stroju Challenger, alatima za grubo glodanje (glavama za grubo glodanje sa pločicama, prikazane na slikama 30 i 31).

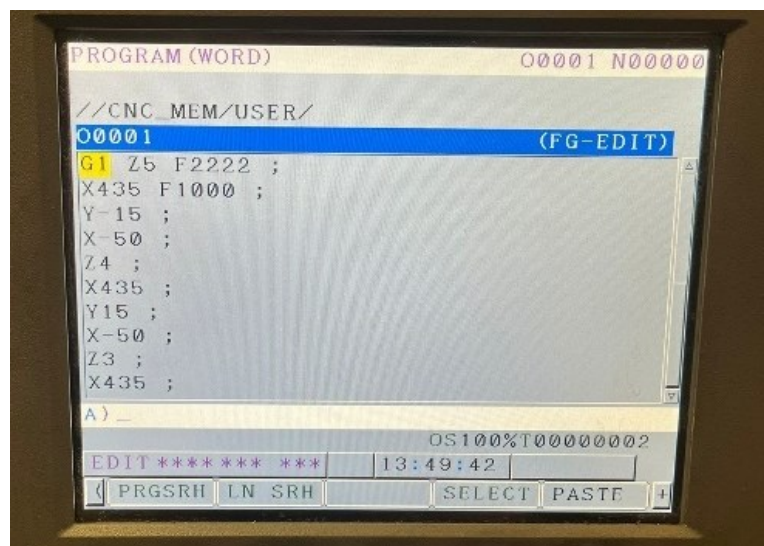
Na slikama 33 do 37 prikazan je program koji je napisan u svrhu pripreme pozicije. Slika 38 prikazuje gabarite obratka i na koje dimenzije moramo svesti sirovac.

Slika 33. Početak pisanja programa



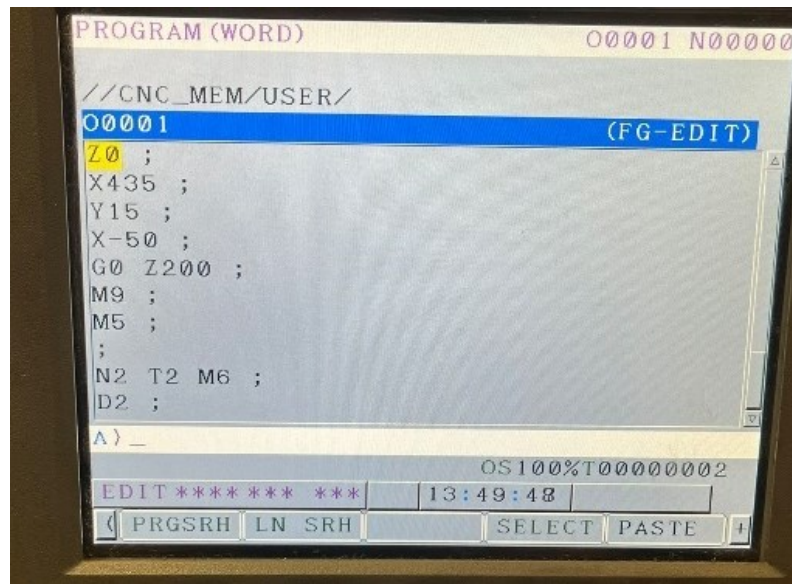
Izvor: autor

Slika 34. Nastavak pisanja programa



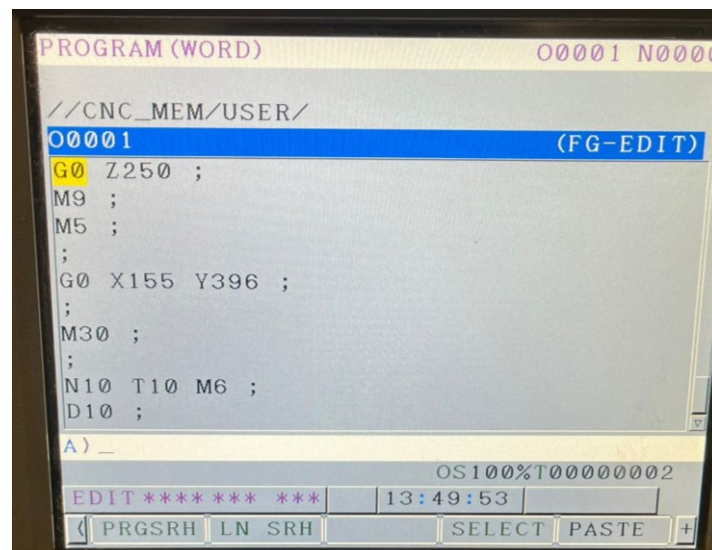
Izvor: Autor

Slika 35. Nastavak pisanja programa



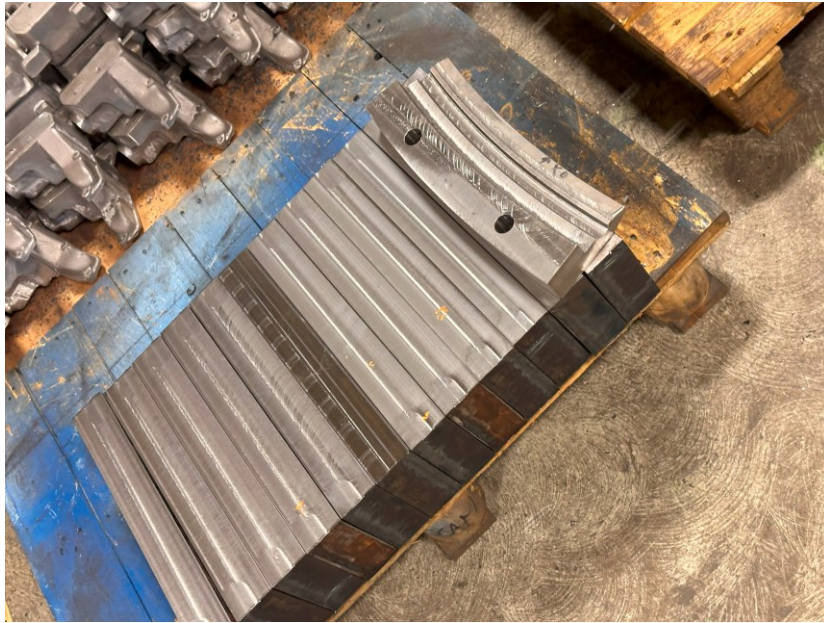
Izvor: autor

Slika 36. Završetak programa



Izvor: autor

Slika 37. Obradak pripremljen za daljnju obradu



Izvor: autor

Slijedi glavni dio obrade, grubo glodanje (šropanje), fino glodanje, glodanje radijusa i skošenja, te bušenje rupa i završavanje pozicije. Cijeli postupak obrade pojašnjen je u blokijagramu obrade naveden na početku poglavlja. Ovaj dio obrade vrši se na stroju OKUMA Genos. Na sljedećim slikama (slika 38. - slika 48.) biti će prikazan dio programa namijenjen toj svrsi.

Slika 38. Priprema stroja za glodanje



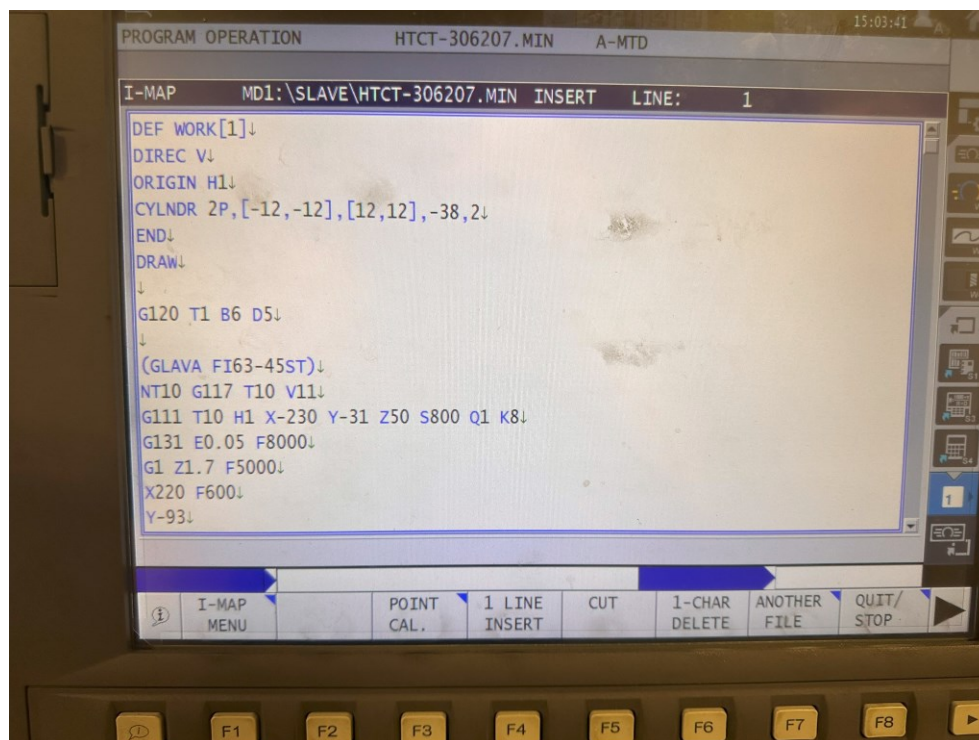
Izvor: autor

Slika 39. Priprema pozicije za daljnju obradu



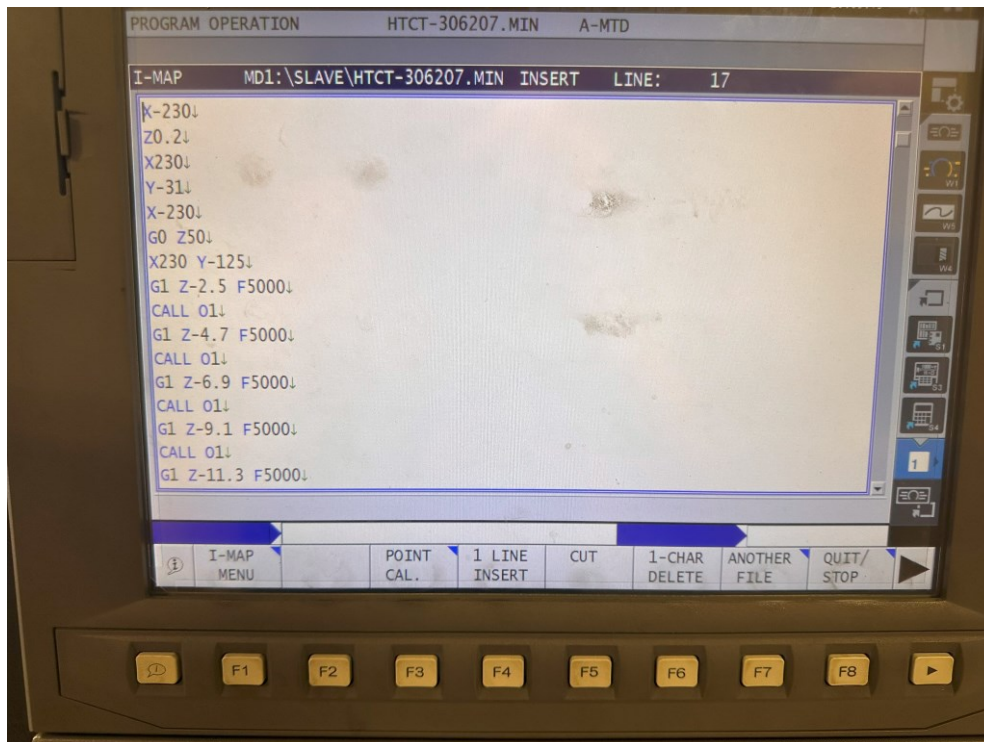
Izvor: autor

Slika 40. Početak programa



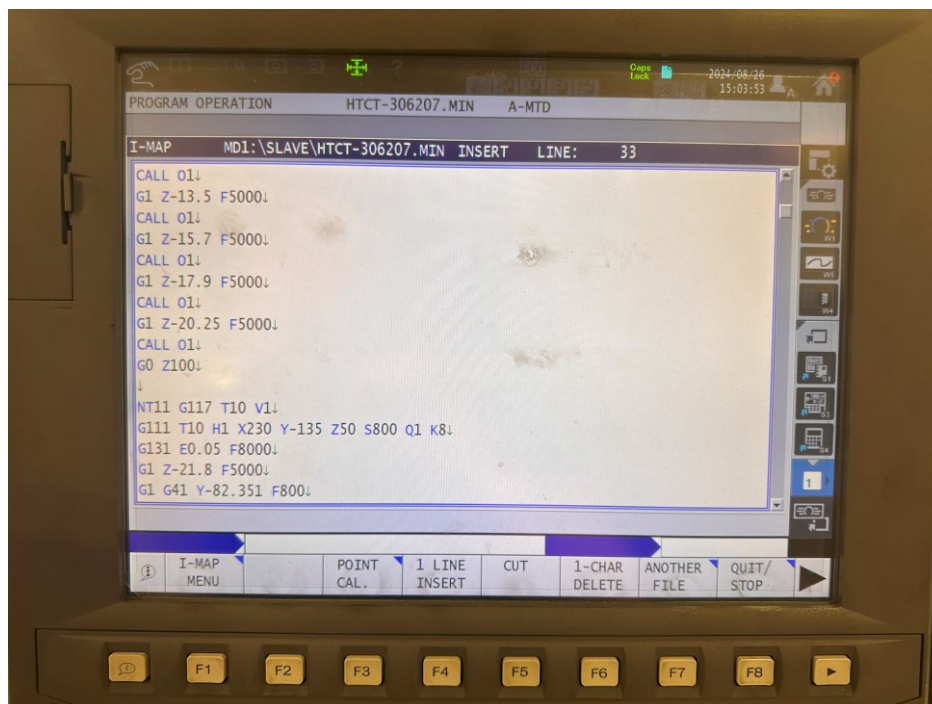
Izvor: autor

Slika 41. Nastavak programa



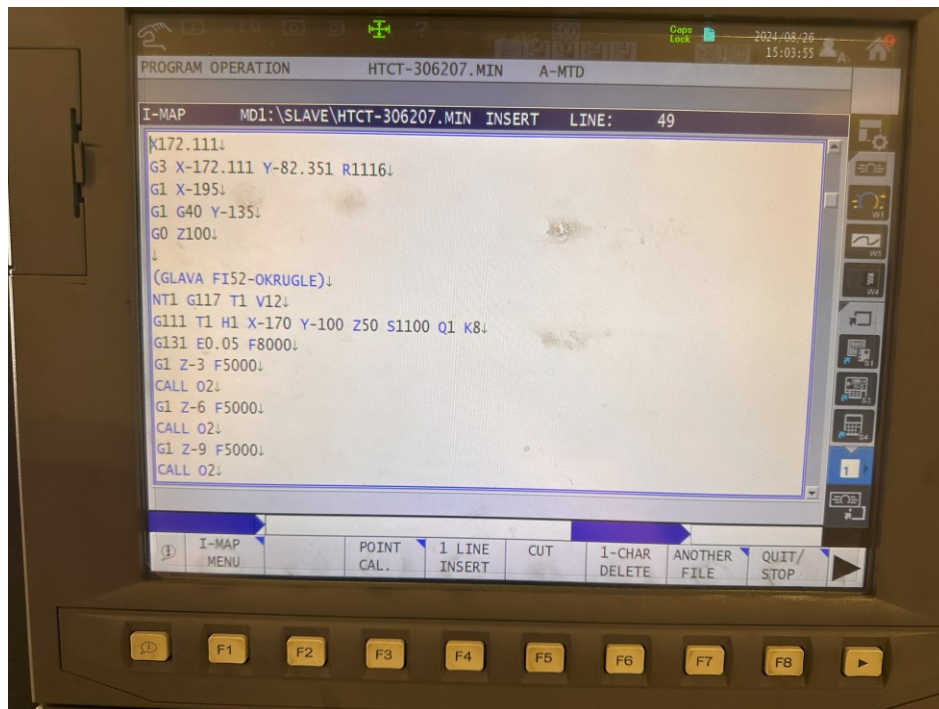
Izvor: autor

Slika 42. Nastavak programa



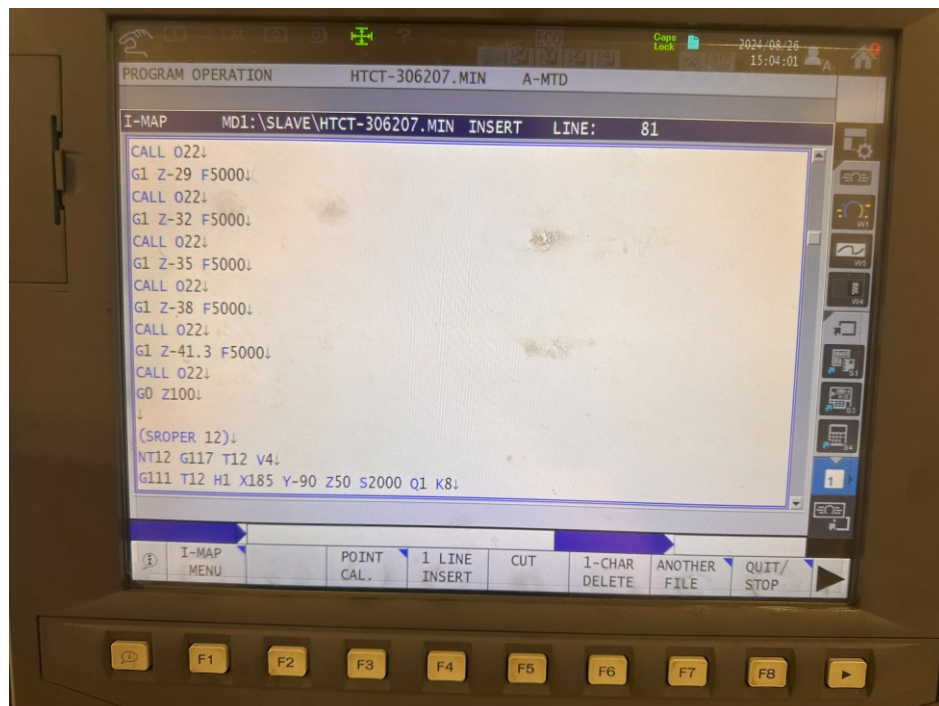
Izvor: autor

Slika 43. nastavak programa



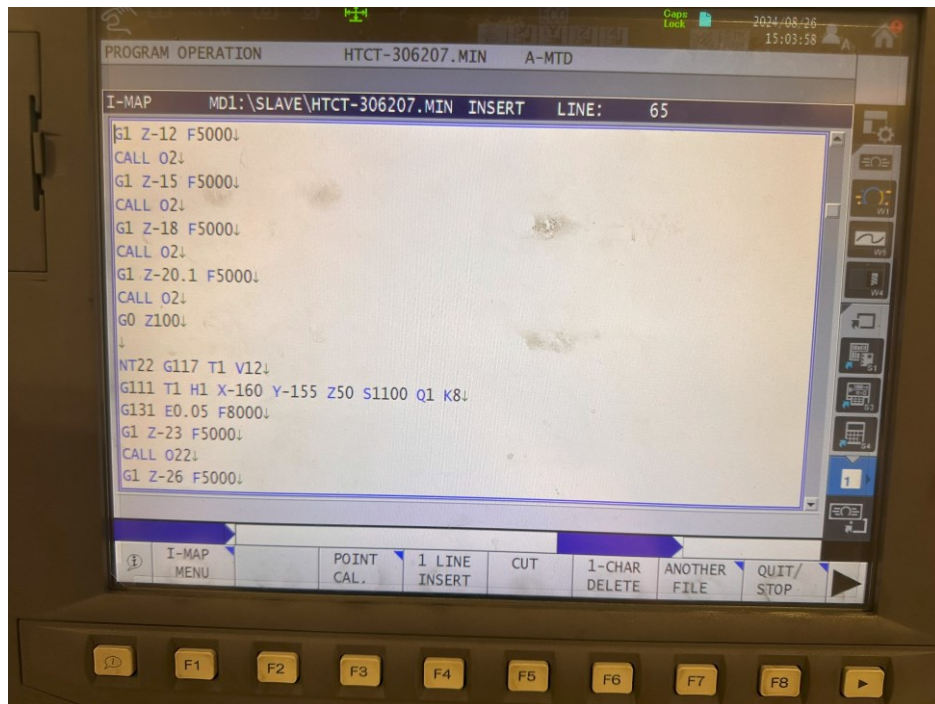
Izvor: autor

Slika 44. Nastavak programa



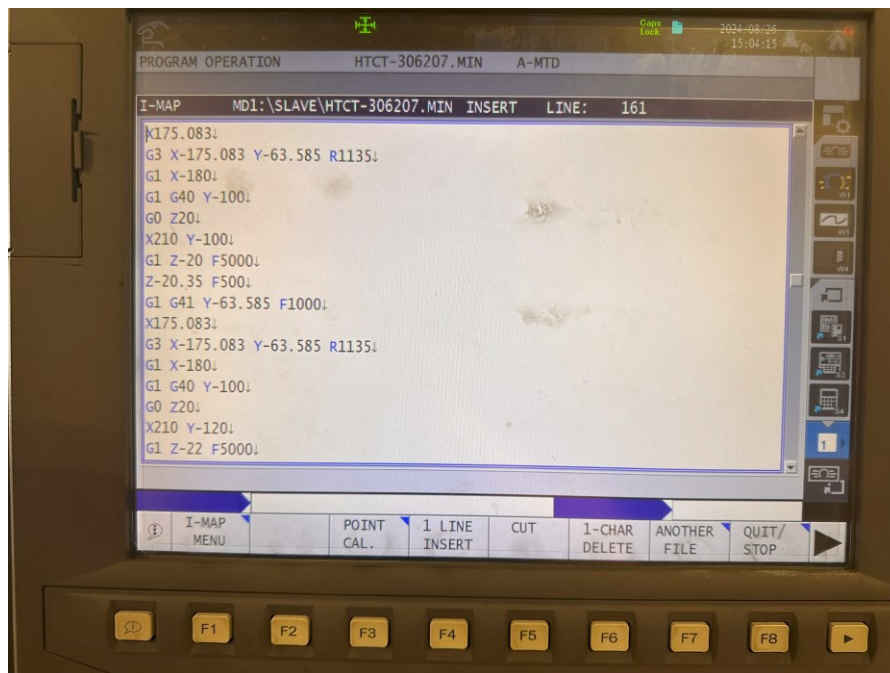
Izvor: autor

Slika 45. Nastavak programa



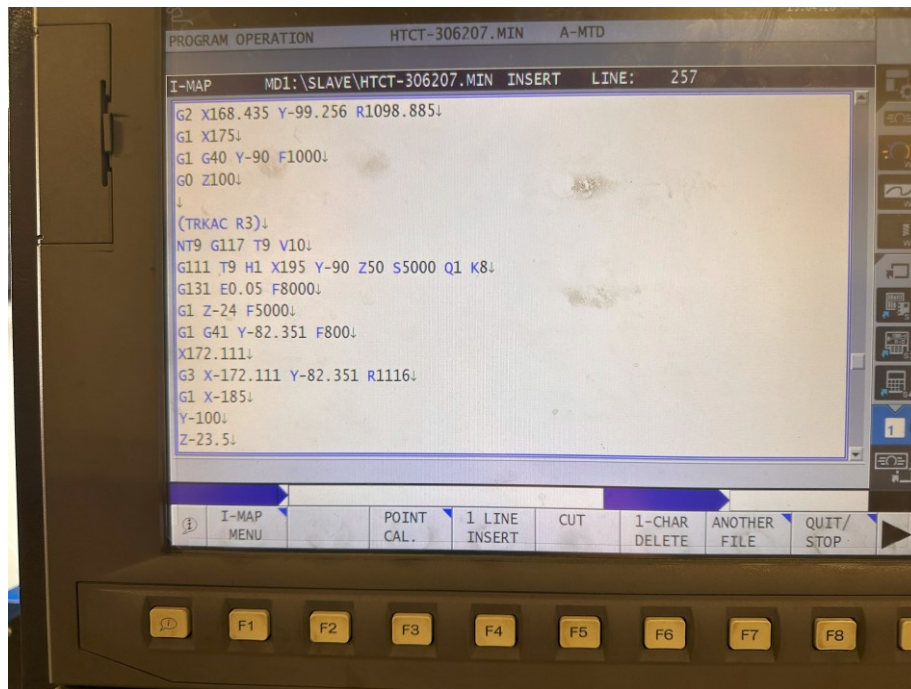
Izvor: autor

Slika 46. Nastavak programa



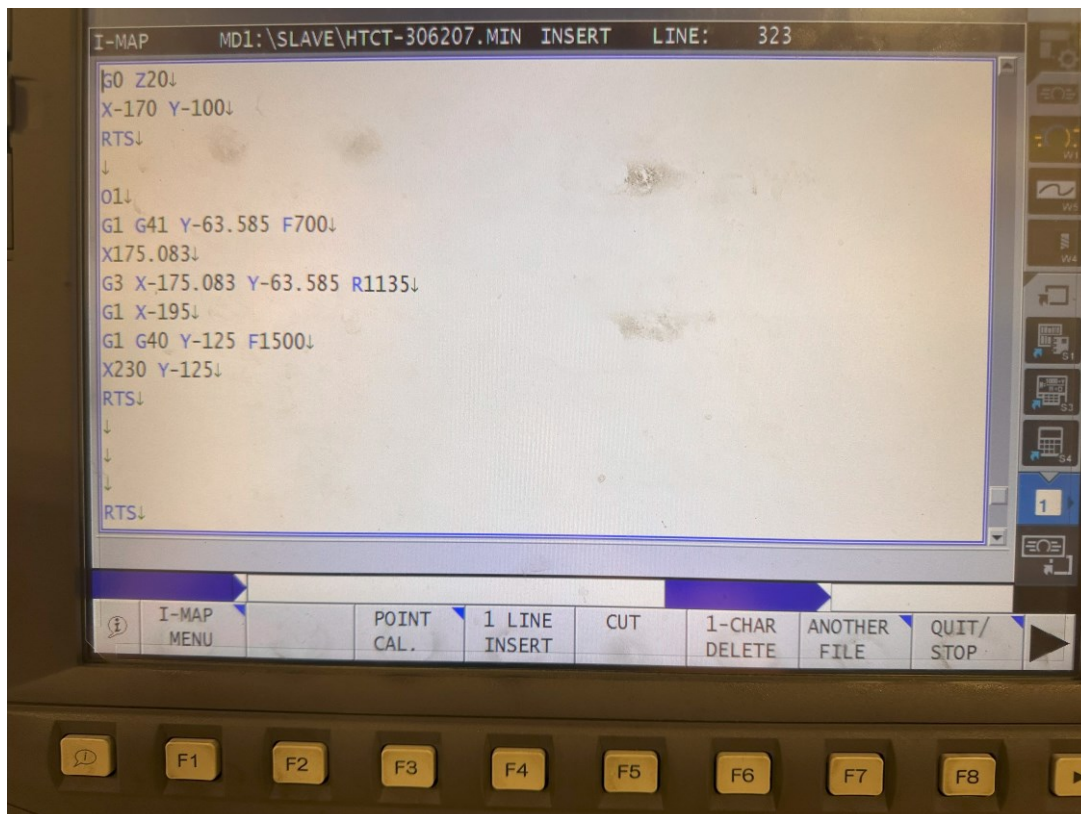
Izvor: autor

Slika 47. Nastavak programa



Izvor: autor

Slika 48. Kraj programa



Izvor: autor

Podatci o obrađenoj poziciji:

Broj operacija: 3 (kvadriranje – skidanje viška materijala, glodanje gornjih kontura pozicije, glodanje donjih kontura pozicije).

Broj komada: 20 kom.

Vrijeme pisanja programa: 1h 30 min.

Vrijeme izvođenja programa: 2h/kom.

Potrošnja alata:

Svrđlo sa pločicama: mijenjanje pločica na polovici serije.

Glodalo sa pločicama – veće – mijenjanje pločica svakih 5 komada.

Glodalo sa pločicama – manje – mijenjanje pločica svaka 2 komada.

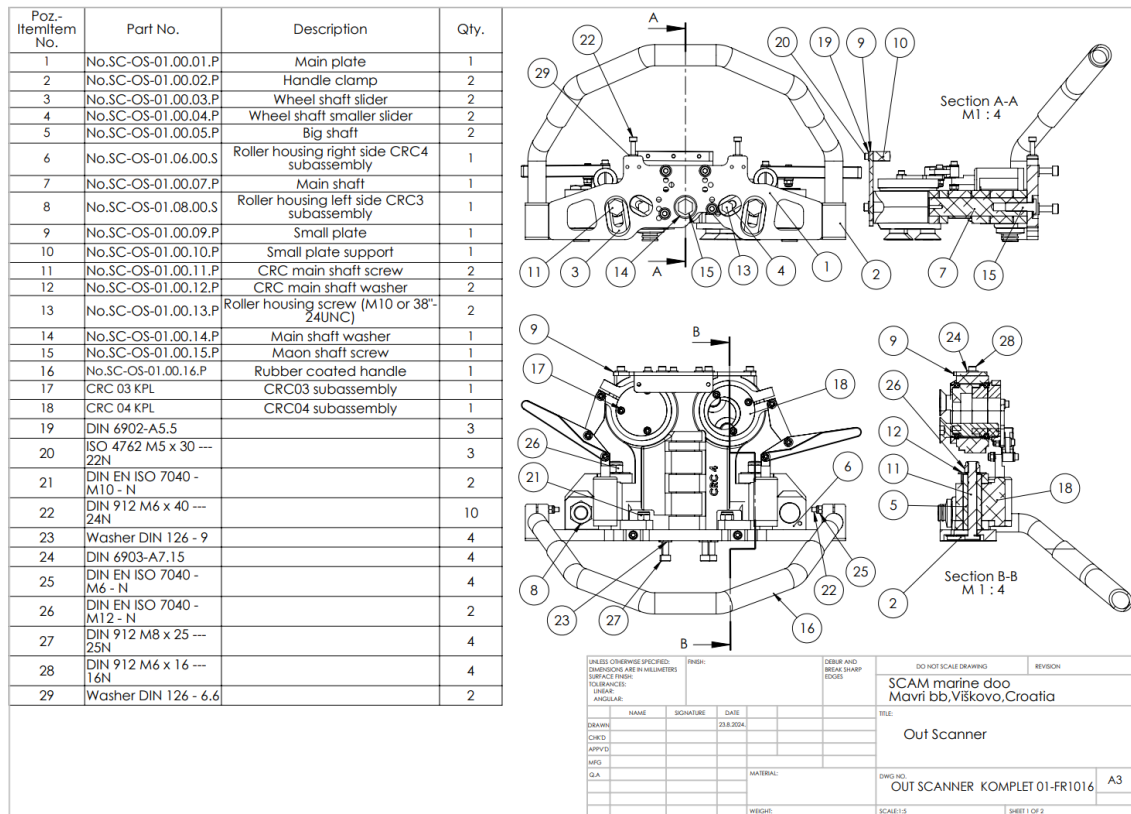
Materijal: specijalni alatni čelik za turbine – izuzetno tvrd materijal.

12.2. Izrada obratka na CNC glodalici računalnim putem

Ovaj dio programa se piše pomoću računala putem programa SolidCam. SolidCam je integrirani programski dio paketa solidworks i-machining, koji služi kako bi olakšao i optimizirao proizvodnju pomoću 3D glodanja. Prednosti korištenja CAM opcije glodanja su u tome što se ovim tipom obrade mogu obraditi konture i radijusi koji se ne bi mogli obraditi klasičnim putem obrade (ručnim pisanjem programa). Mogu se također obraditi i krivulje matematičkih funkcija kako računalo odmah pretvara krivulju u koordinate i time točno pozicionira alat tamo gdje on treba biti. Kod ovog tipa obrade manja je potrošnja alata, pošto program optimizira trošenje i prijenos topline, te na taj način vrši bolju distribuciju tekućine za hlađenje.

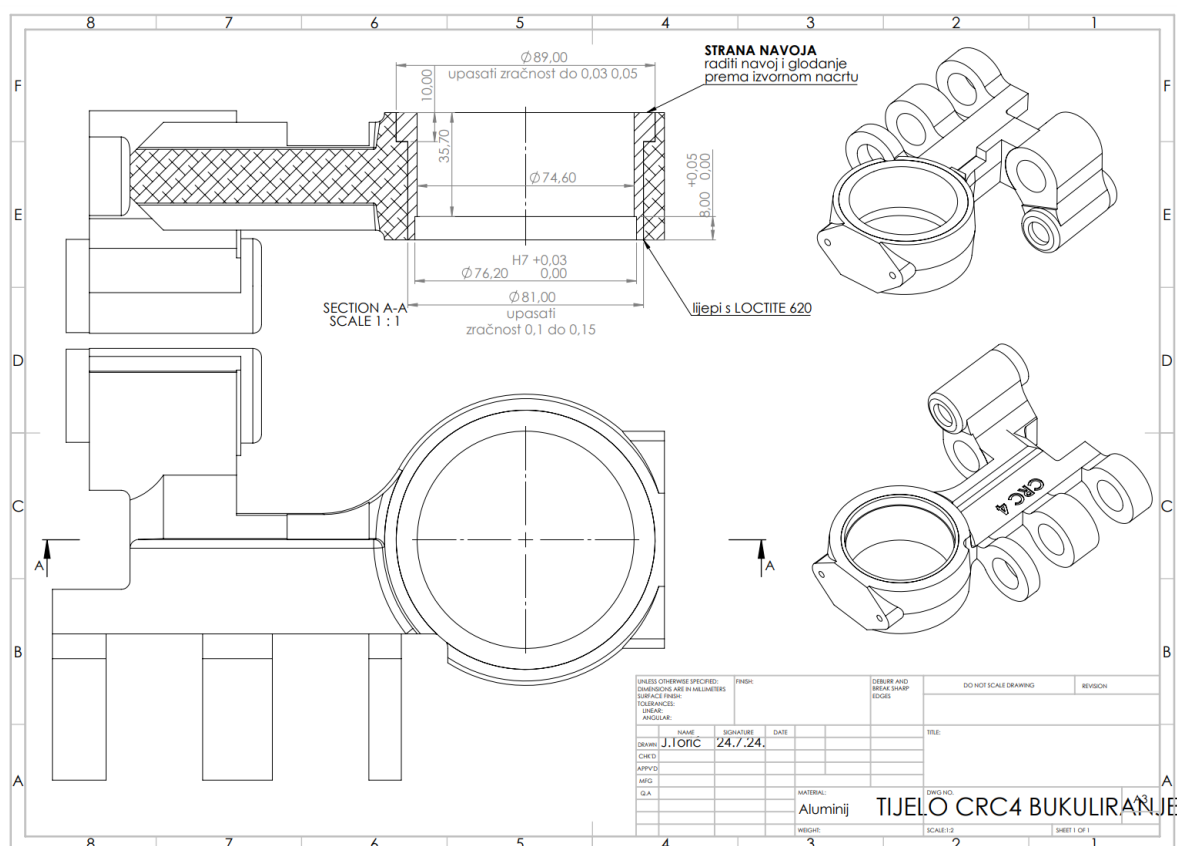
Za potrebe prikaza 3D glodanja, autor je uz dozvolu poduzeća SCAM Marine d.o.o upotrijebio proizvode potrebne za izradu AUT skenera, za vanjskog kupca SAIPEM. Ovaj tip skenera služi kako bi se skenirali i provjerili zavari na naftovodnim cijevima. (slika 49)

Slika 49. Sklopni nacrt cijele naprave skenera



Izvor: autor

Slika 50. Skica obratka

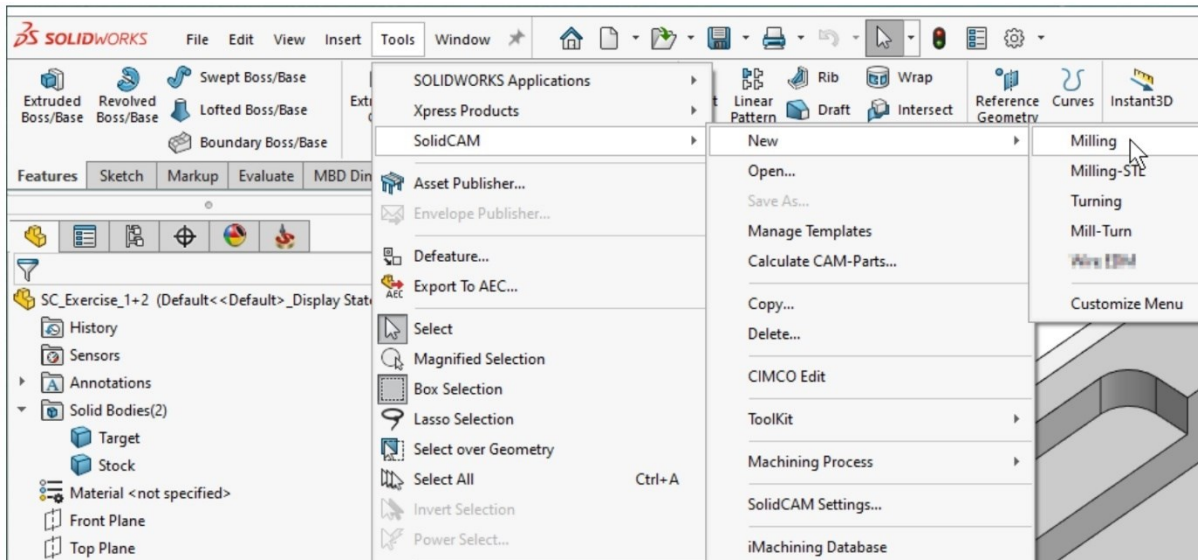


Izvor: autor

3D model programa za svaki projekt izrađuje se u tehničkom uredu ili se dobije od kupca. Za svaki obradak koji se izrađuje na strojevima lansira se tehnička dokumentacija (3D model i nacrti), od strane tehničkog ureda.

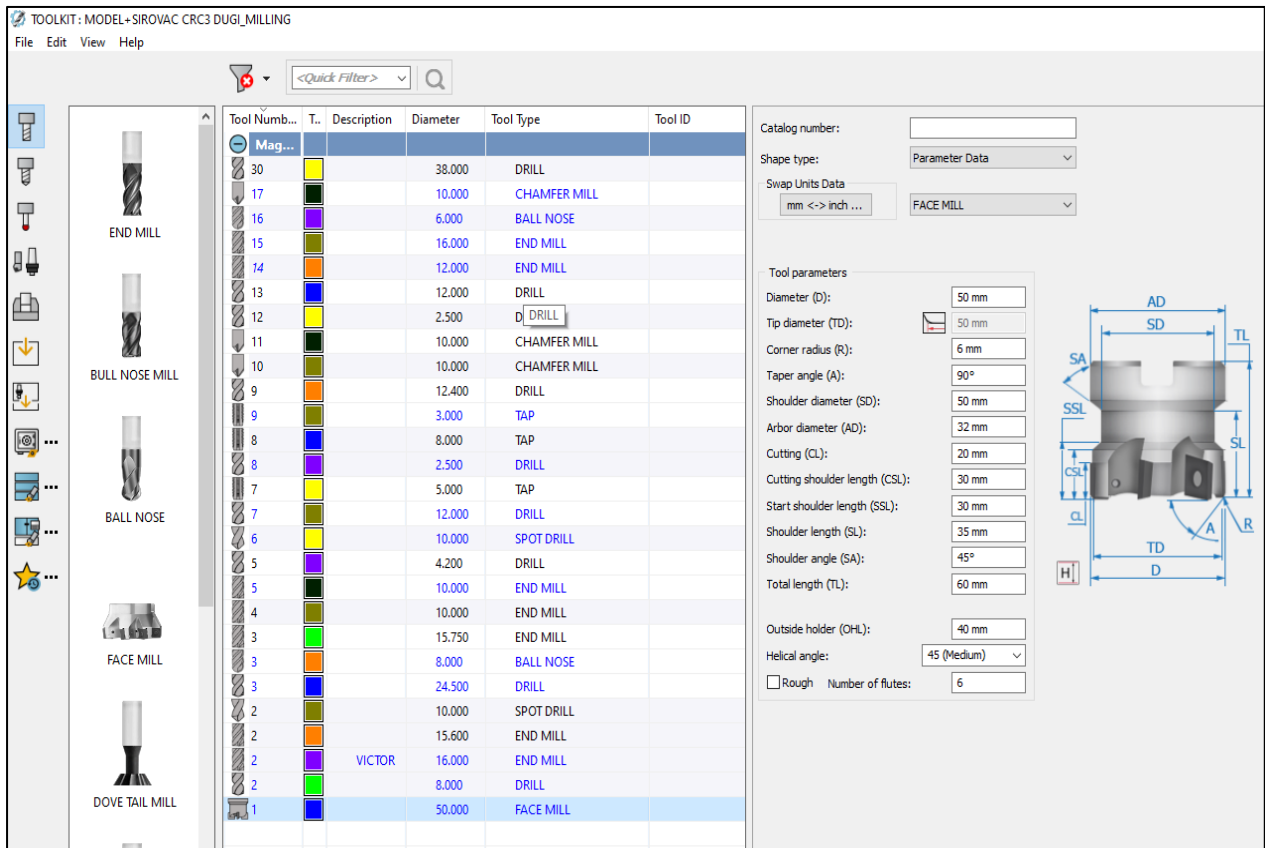
Kao što svaka obrada klasičnim načinom počinje pisanjem programa, pripremom stroja i alata, tako počinje i ovaj način obrade. Pisanje programa se odvija putem 3D modela, na kojem već postoji definirana geometrija. Početak počinje odabirom alata za izradu i određivanjem niza operacija koje su vrlo slične klasičnoj metodi pisanja. Prvo se sirovac svodi na geometriju kvadra iz kojeg može ići na daljnju obradu, grubim glodanjem vanjske konture obratka, nakon čega se finim glodanjem završava operacija i dobiva proizvod.

Slika 51. Otvaranje novog programa za pisanje 3D programa



Izvor: autor

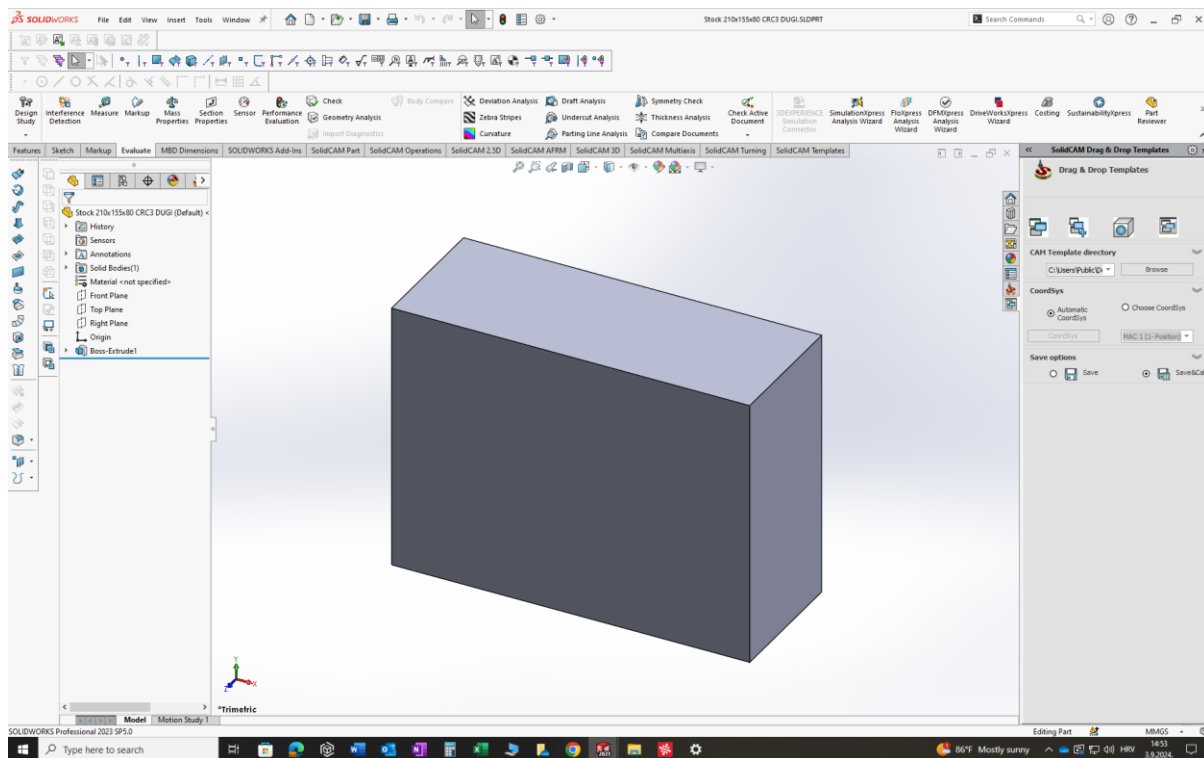
Slika 52. . Odabir alata



Izvor: autor

Sa lijeve strane prozora na slici 52 se mogu vidjeti sličice alata koji se odabire putem kataloške šifre koju svaki alat ima. Za one alate za koje ne postoji kataloška šifra jer su kupljeni polovni ili su stari, potrebno je odrediti i upisati geometriju alata koja se nalazi na desnoj strani prozora sa slike.

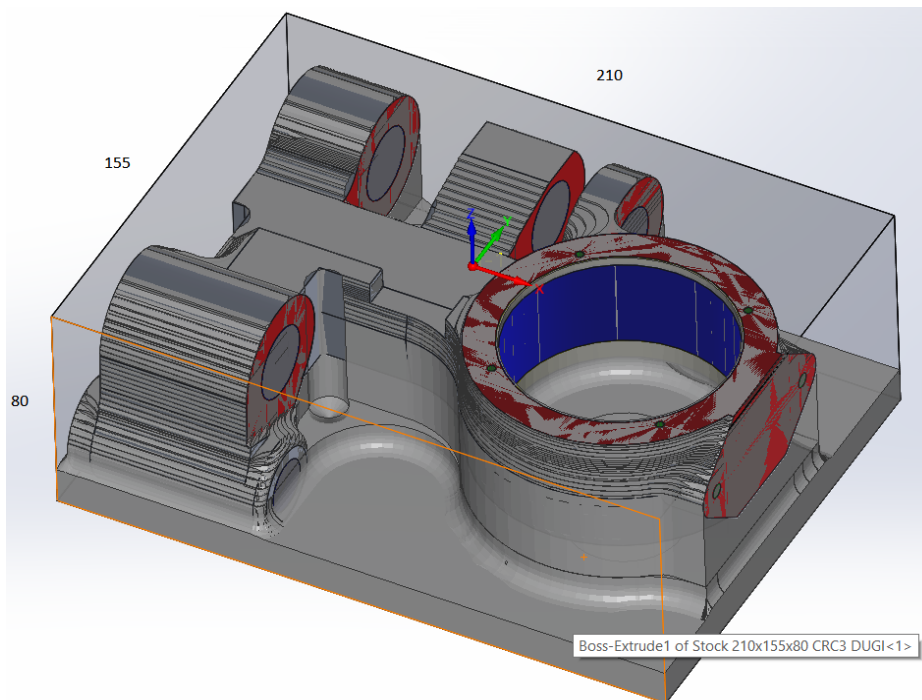
Slika 53. Geometrija sirovca (kvadar) iz kojeg se obrađuje proizvod



Izvor: autor

Na slici 53 nalazi se kvadar koji služi kao ulazna sirovina za daljnju obradu. Kao i kod pripreme pozicije klasičnim putem, pripremnim metodama (rezanje, grubo glodanje), potrebno je izvršiti pripremu pozicije za glodanje putem računala i CNC stroja. Glavni razlozi za to su ušteda vremena, smanjivanje potrošnje alata, ali i sama optimizacija koju program vrši. Optimizacija kod programa za 3D glodanje je tvornički postavljena na određene parametre, koji često ne odgovaraju najbolje pri grubom glodanju i pripremi pozicije. Stoga se ovaj dio pripreme odvija ručno, što ide u prilog klasičnoj obradi.

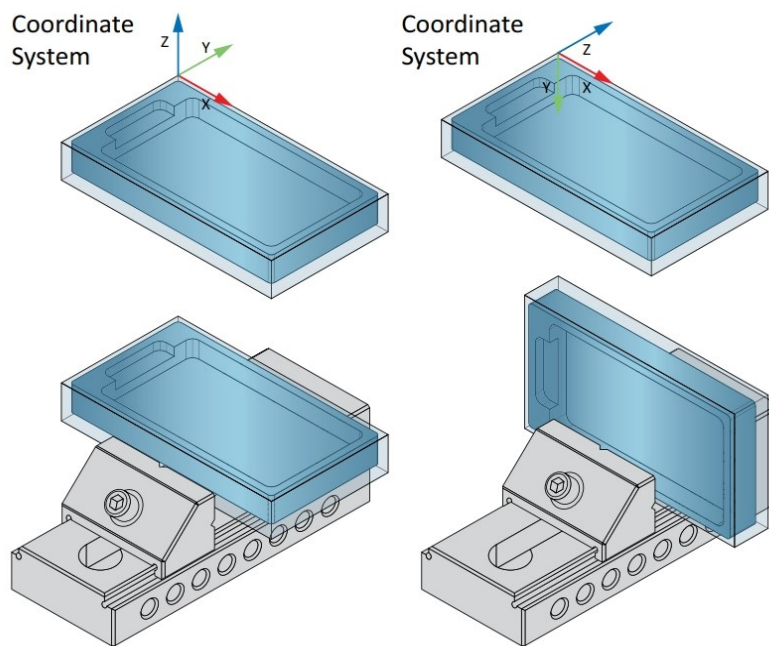
Slika 54. 3D model obratka smješten unutar kvadra



Izvor: autor

Za početak pisanja programa potrebno je spojiti 3D model sa kvadrom, što je prikazano na slici 54. Za to se koristi opcija „mate“ koja postoji kao takva skoro u svim programima za 3D modeliranje. Bitno je obratiti pažnju na gabarite 3D modela da ne prelaze sirovac jer se u suprotnom ne mogu postići odgovarajuće dimenzije sukladne tehničkom nacrtu. Boje koje prikazuje slika označavaju pozicije u glodanju na koje bi operater trebao obratiti pažnju pri izvođenju određenog alata, da alat ne pukne ili se ne zabije u poziciju zbog uskih prolaska alata ili određenih krivulja, radijusa prilikom izrade.

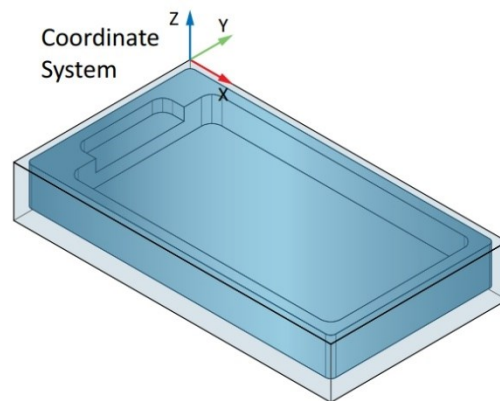
Slika 55. Stezanje virtualnog obratka u virtualni škrip



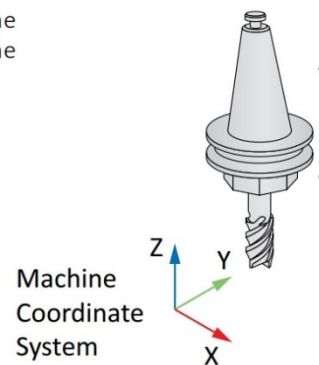
Izvor: SolidCam imachining training course

Svaki 3D program je specifičan na svoj način, svi imaju prednosti i mane. Konkretno u SolidCAM-u postoji opcija i virtualnog stezanja obratka gdje se prikazuju prijedlozi koje program izbacuje (slika 55). Potrebno je odabrati onaj najbolji način koji odgovara trenutnoj operaciji glodanja i bazi koju se obrađuje.

Slika 56. Postavljanje koordinatnog sustava na obradak



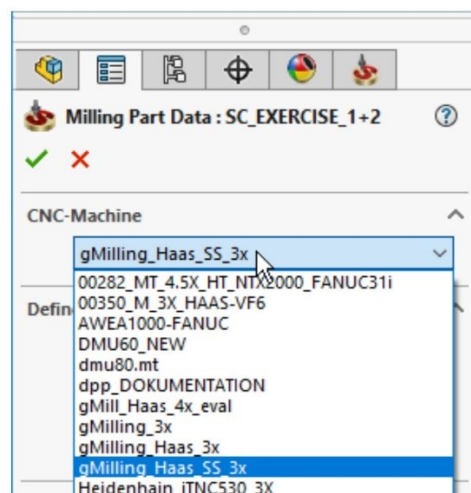
The Z-direction of the Machine Coordinate System is parallel to the revolution axis of the tool.



Izvor: SolidCam imachining training course

Kao i kod klasičnog glodanja na početku je potrebno poziciju postaviti i stegnuti u škrip na radni stol CNC stroja. Nakon toga postaviti koordinatni sustav na obradak i postaviti sve potrebne radne točke stroja kao i kod klasičnog CNC glodanja (slika 56).

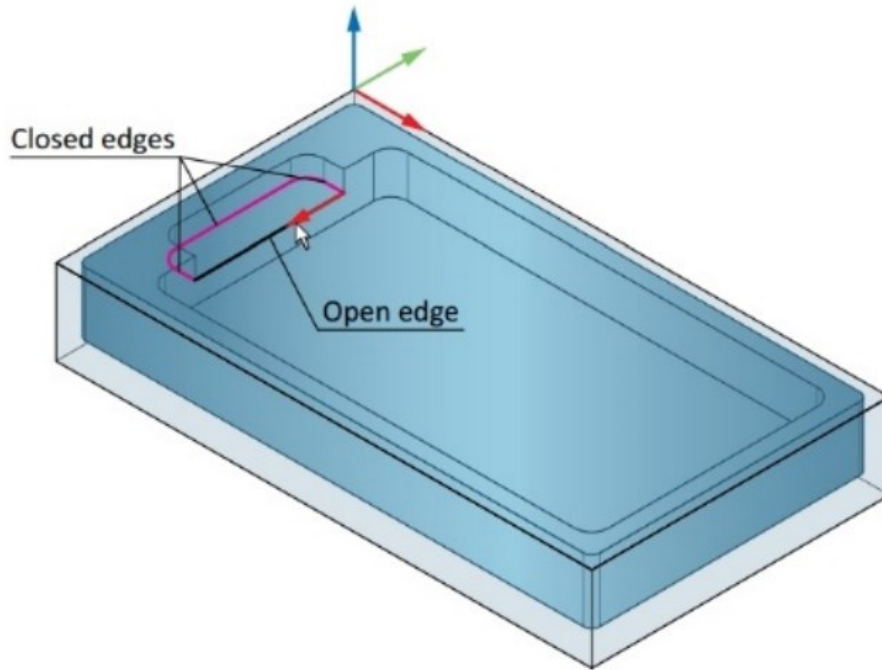
Slika 57. Odabir stroja koji obrađuje poziciju



Izvor: SolidCam imachining training course

Za svaki program koji se izvodi na strojevima putem 3D glodanja, potrebno je odabrati i stroj na kojem će se obrađivati. Svaki stroj nema isti operativni sustav, a da bi stroj razumio vezu između programa pisanih na računalu i njegovog operativnog sustava potrebno je imati ugrađen postprocesor, koji ne dolazi uz svaki stroj (slika 57).

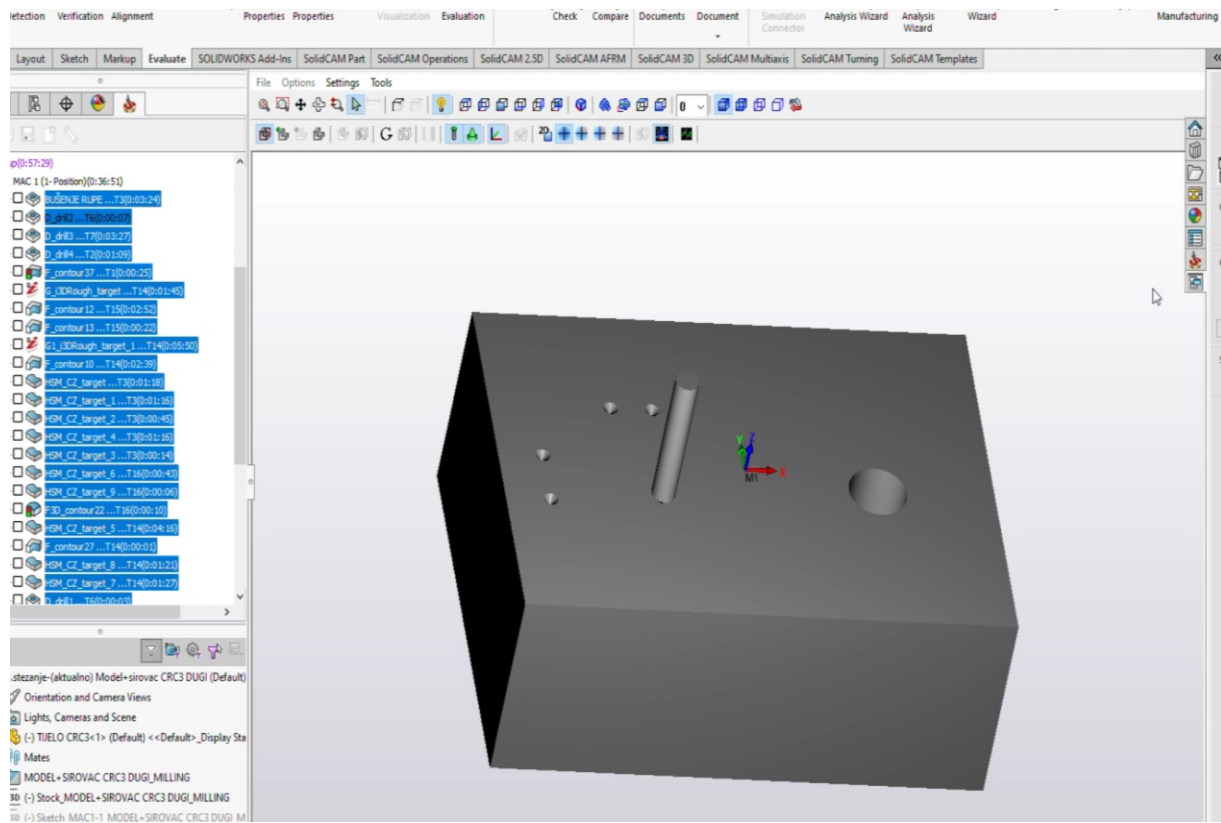
Slika 58. Odabir putanje alata



Izvor: SolidCam imachining training course

Na slici 58 je pokazan primjer kako se biraju putanje alata po konturi 3D modela.

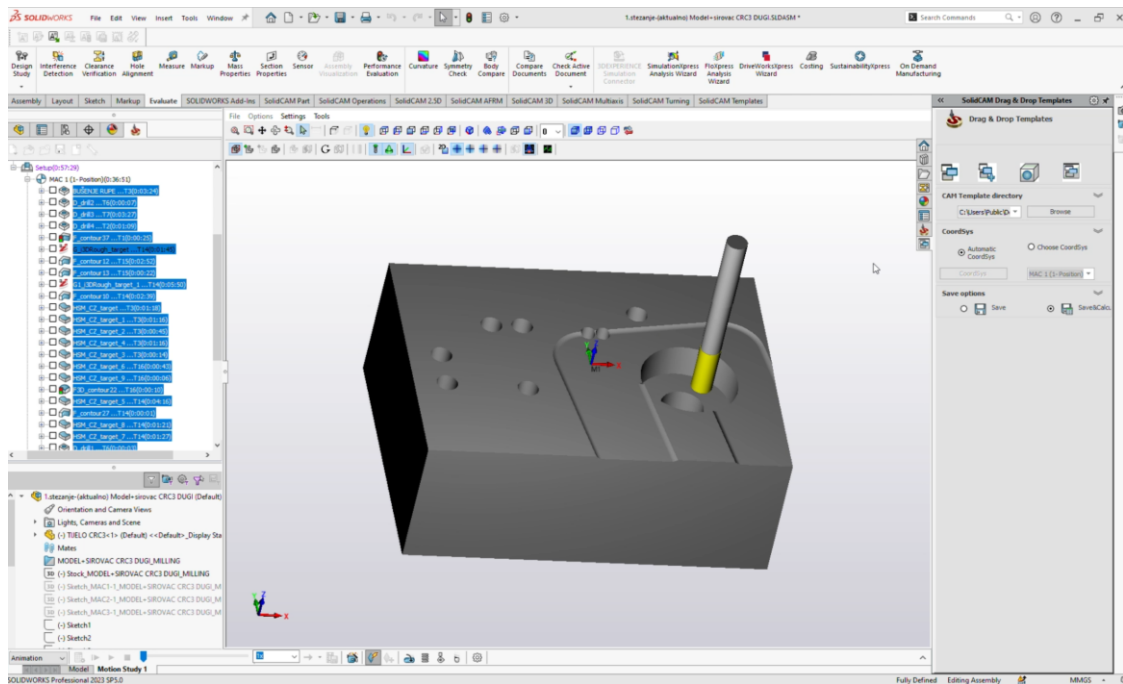
Slika 59. Početak operacije glodanja



Izvor: autor

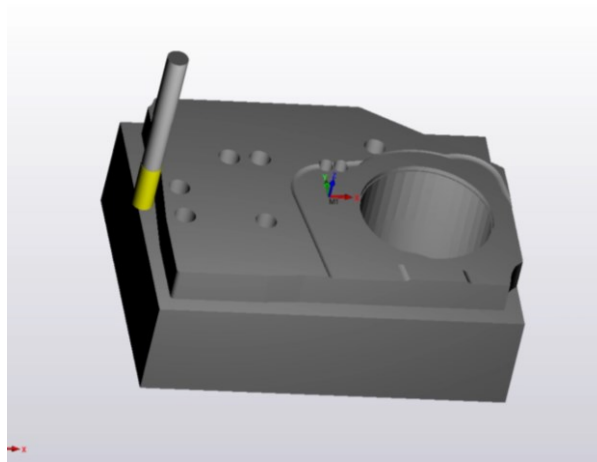
Na lijevoj strani slike 59 i 60 se prikazuje program koji se izvodi po konturama koje su označene na 3D modelu. Početak operacije glodanja se vrši bušenjem i otvaranjem određenih rupa kako bi se olakšalo daljnje glodanje, a naprezanje na alatu smanjilo.

Slika 60. Nastavak operacije glodanja i "otvaranje" rupa



Izvor: autor

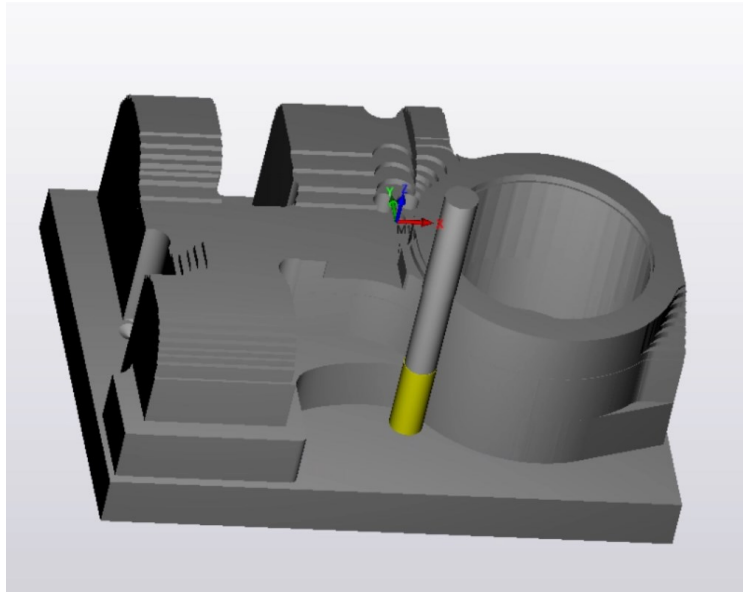
Slika 61. Nastavak operacije glodanja



Izvor: autor

Na slici 61 autor prikazuje glodanje vanjskih kontura obratka i postizanje oblika obratka sličnijeg onome što zahtijeva tehnička dokumentacija.

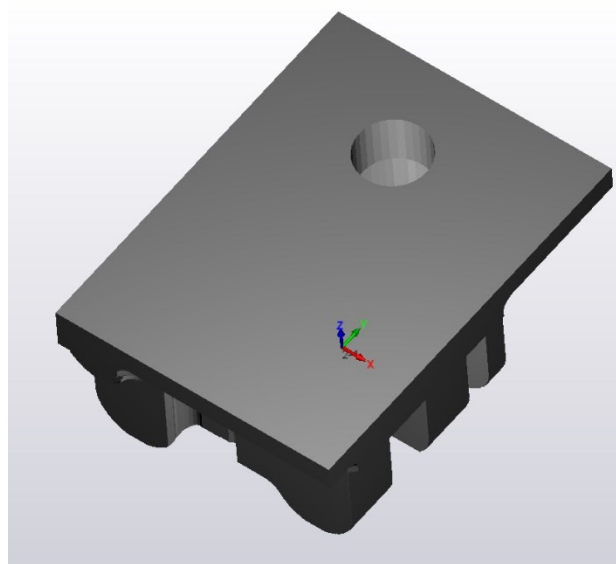
Slika 62. Završetak prve operacije glodanja



Izvor: autor

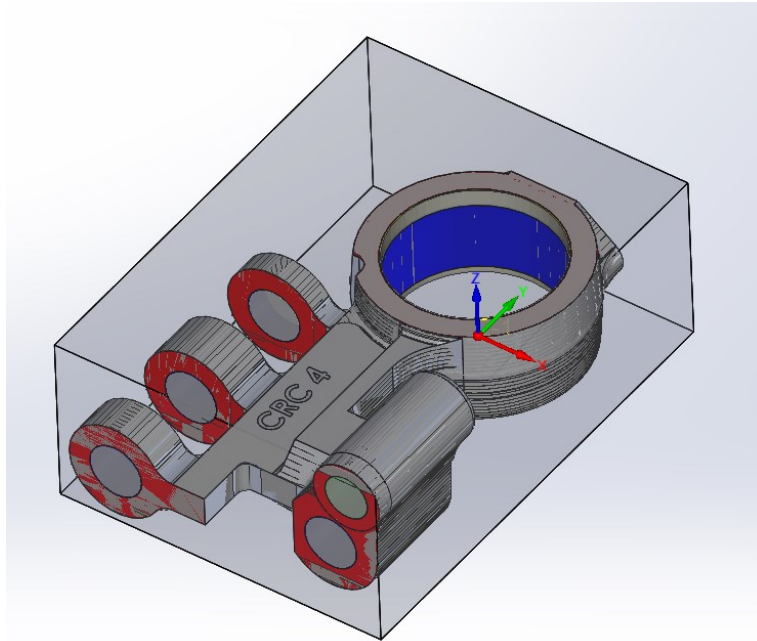
Prva operacija glodanja završava kako se sve više postiže oblik proizvoda kojeg operater treba proizvesti (slika 62). Nakon toga potrebno je okrenuti obradak i obraditi višak sa donje strane kao i kod klasične obrade (slika 63).

Slika 63. Donja strana obratka



Izvor: autor

Slika 64. Gotov obradak

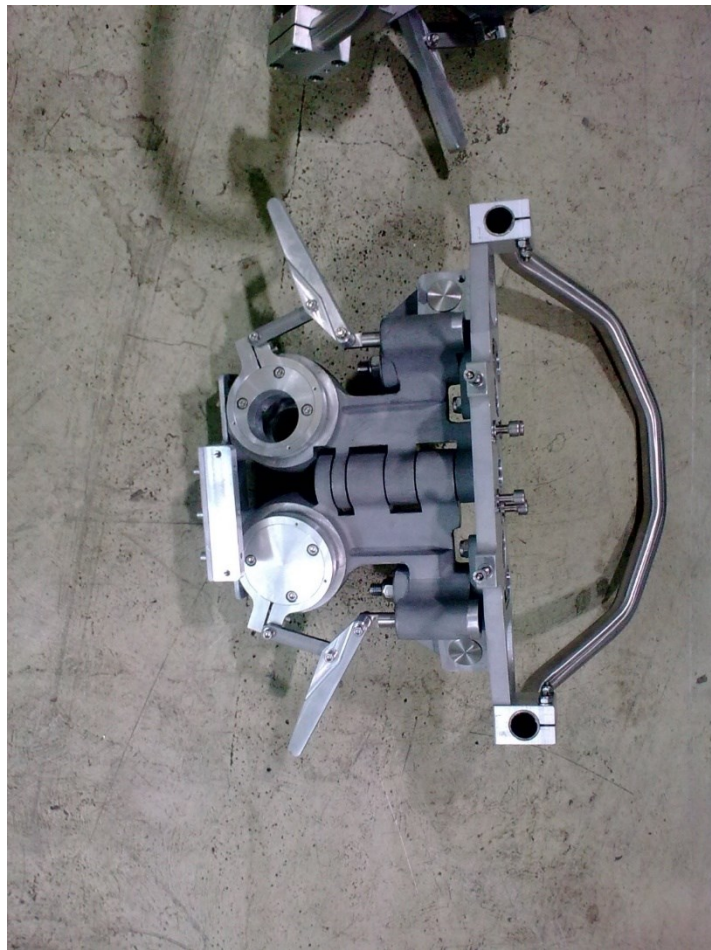


Izvor: autor

Na slici 64 autor prikazuje završni obradak kojeg je operater proizveo. Na slici nema novih boja niti označenih pucanja ili kolizija alata, što znači da je obrada uspješno provedena.

Nakon toga program je potrebno ubaciti na vanjsku jedinicu memorije, u ovome slučaju program je prebačen na usb. Nakon što se program putem usb-a prebaci na stroj, stroj pretvori 3D program putem postprocesora u NC kod koji je njemu razumljiv. Kao što je prikazano na slici 60 potrebno je odabrati ispravan stroj, da bi se uopće mogla pokrenuti obrada, a i da ne bi dolazilo do grešaka prilikom izvođenja programa.

Slika 65. Cijeli sklop AUT skenera



Izvor: autor

Slika 65 prikazuje cijeli sklop od više sastavnih dijelova AUT skenera, čiji je sklopni nacrt sa dijelovima na početku poglavlja.

Podatci o obrađenoj poziciji:

Broj operacija: 3 (kvadriranje – skidanje viška materijala, glodanje gornjih kontura pozicije, glodanje donjih kontura pozicije)

Broj komada: 20 kom – 10 lijevih i 10 desnih

Vrijeme pisanja programa: 45 min

Vrijeme izvođenja programa: 1h30min / kom

Potrošnja alata:

Puknuće jednog ureznika zbog istrošenosti.

Materijal: aluminij

12.3. Usporedba pisanja programa u SolidCAM-u sa klasičnim putem:

Pisanje programa klasičnim načinom zahtijevalo bi oko 3h vremena za sve tri operacije, što je mnogo više nego 3D načinom pisanja programa. NC kod sadrži preko 300 000 linija za sve operacije što je jako zahtjevno i znanjem i vremenom. Primjer NC klasičnog koda:

```

      „DEF WORK[1]                X-51.035 Y-40.15 Z75.972
DIREC V                          X-51.507 Y-39.937 Z75.904
ORIGIN H2                        G2 X-55.541 Y-38.012 I43.184 J95.71
CYLNDR 2P,[-78,-105],[78,105],-2,79  F=VC22
END                               G3 X-57.987 Y-39.522 I-0.757 J-1.51
DRAW                              G1 Y-88.954
NT3 G117 T3 V1                   G3 X-54.221 Y-92.721 I3.766 J0
G111 T3 H1 X0 Y0 Z100 S5000 K8    G1 X-51.463
G131 E0.05 F8000                 G2 X-49.556 Y-95.074 I0 J-1.95
G0 X-49.684 Y-40.76              G1 X-50.068 Y-97.502
(- OPER.: HSR-RESTR-TARGET-4 --  G2 X-51.976 Y-99.049 I-1.908 J0.403
)                                  G1 X-60.549
      ( HSR-RESTR-TARGET-4 )      G2 X-63.639 Y-97.435 I-0 J3.766
S6000 M3                          G1 X-63.935 Y-97.01 Z75.972
M143                              F=VC23
VC21=300 (---                   X-64.211 Y-96.614 Z76.172
RAMP_DOWN_FEE ---)              X-64.448 Y-96.275 Z76.49
VC22=1500 (--- FEED_RATE ---)   X-64.629 Y-96.014 Z76.904
VC23=15000 (--- RAMP_UP_FEED    X-64.743 Y-95.85 Z77.386
---)                             X-64.782 Y-95.794 Z77.904
VC24=15000 (--- FEED_RAPID ---  X-64.808 Y-95.865 Z78.382
)                                  X-64.883 Y-96.071 Z78.812
G0 X-49.684 Y-40.76 Z88          X-65 Y-96.392 Z79.154
      Z77.904                     X-65.148 Y-96.797 Z79.374
G1 X-49.746 Y-40.732 Z77.386    X-65.311 Y-97.246 Z79.449
F=VC21                            X-65.475 Y-97.695 Z79.374
      X-49.928 Y-40.649 Z76.904    F=VC21
      X-50.217 Y-40.519 Z76.49    X-65.622 Y-98.1 Z79.154
      X-50.595 Y-40.348 Z76.172  X-65.739 Y-98.421 Z78.812.“

```

Zbog zahtjevnih kontura i utora, obradak proizveden klasičnim putem bio bi drugačije obrađen zbog nemogućnosti pisanja matematičkih krivulja i zahtijevao bi daljnju ručnu obradu (brušenje i turpijanje), kako bi se dobili određeni utori i oslobođenja na poziciji koji smetaju pri ugradnji.

Potrošnja alata bila bi mnogo veća, jer ručnim putem ne bi se moglo odmah u startu podesiti dovoljnu količinu rashladnog medija koja je potrebna za optimizaciju alata koju je proizvođač propisao. Aluminijski bi se u tom slučaju lijepio za alat, te alat samim time ne bi obrađivao svojim punim oštrocama obradak i pucao bi ili bi obradak bio nesukladan.

Kod ručnog pisanja programa jako bitno je dobro poznavati alate, stroj na kojim se radi, te materijal koji se obrađuje. Kao što je navedeno u početku istraživanja, alat uvijek mora biti tvrdi u odnosu na materijal kojeg obrađuje. Potrebno je poznavati ispravne parametre obrade

kako bi se dobila određena kvaliteta završne obrade, kako bi se uopće obrada odvila da alati ne pucaju i slično. 3D programi za proizvodnju CAM putem sve te prijedloge imaju u sebi jer se na ulazu u program odabire materijal kojeg se obrađuje, te alate kojima se obrađuje. Sam program daje prijedloge i vrši optimizaciju, što je ipak prednost u odnosu na situaciju u kojoj operater mora imati veću količinu pozicija kako bi sam isprobao koji parametri više odgovaraju obradi kao kod klasičnog pisanja programa i obrade.

Uz sve to, program prvo vrši simulaciju glodanja ili tokarenja gdje računa da li će doći do pucanja, zabijanja alata i slično, te prema tome upozorava operatera. Kod klasičnog pisanja programa operater mora biti jako oprezan i promatrati stroj cijelo vrijeme i smanjivati režime kako jedna od narebi ili koordinata ne bi katastrofalno završila.

Svi navedeni razlozi su prisutni kada se odabirala tehnologija obrade ove i mnogih drugih pozicija, kao što se i sve više mogućnost 3D obrade koristi u moderna vremena.

13. ZAKLJUČAK

Kod odabira tehnologije obrade potrebno je biti izuzetno oprezan jer je sama obrada velik trošak i ulaganje bez obzira na izabranu metodu. U današnje vrijeme, 3D obrada zahtijeva značajna financijska sredstva u usporedbi s jednim CNC strojem, koji može odmah započeti s radom nakon namještanja. Važno je napomenuti da svaki CNC stroj treba imati predviđeni posao, jer se njegov rad najviše isplati pri obradi serije obradaka.

U radu je prikazan tehnološki proces glodanja gotovog proizvoda sukladno odabranom nacrtu, uz ispis i unapređenje G-koda potrebnog za rad na stroju. Također, opisana je tehnologija obrade metala tokarenjem, uz praktičan primjer koji ilustrira primjenu te tehnologije.

Kako je prikazano u radu, postoji niz različitih metoda obrade i stupnjeva automatizacije. Veće serije i ponovljive serije zahtijevaju viši stupanj automatizacije. Ključna prepreka u obradi nije samo tehnologija, znanje ili cijena materijala i alata, već i vrijeme koje obradak zahtijeva. Kraći put od sirovca do gotovog proizvoda povećava isplativost.

Na konkretnom primjeru vidljivo je kako se 3D obrada uspoređuje s klasičnom obradom, koliko je vremena potrebno za pisanje programa za obje vrste i koliko vremena čovjeku treba za optimizaciju parametara i alata u odnosu na računalo. S razvojem tehnologije i većim ulaganjem u znanje i opremu, produktivnost i uštede će se povećavati. Iako napredak u tehnologiji i inženjerstvu igra ključnu ulogu, čovjek i dalje ostaje najvažniji faktor. Rad strojeva i računala treba nadzor kako bi se osiguralo da procesi teku u pravom smjeru. Neke, manje zahtjevne obratke lakše je obraditi klasičnim putem jer zahtijevaju manje vremena za programiranje.

Zaključno, najbolji rezultati u produktivnosti i kvaliteti postižu se kombinacijom strojeva, računala i ljudskih vještina. Ova kombinacija omogućuje obradu gotovo svih vrsta obradaka i proizvodnju gotovo svih serija. Iako početna ulaganja mogu biti visoka, ona se isplati kroz nekoliko godina, što potvrđuje osobno iskustvo u proizvodnji.

LITERATURA

Literatura iz knjiga

- [1] Štefanić, N. : Tehnologija obrade materijala, Školska knjiga Zagreb, d.d., 2023.,
- [2] Blažević, Z.: Programiranje CNC glodalice i tokarilice, autor, Virovitica, rujan 2004.,
- [3] SolidCAM: SolidCAM + SolidWorks imachining training course., 2021
- [4] Childs, T., Maekawa, K, Obikawa, T., Yamane, Y.: „Metal machining“, John Wiley & Sons, Inc, New York, 2000.
- [5] Radhakrishnan, P., Subramanyan, S., Raju, V.: CAD/CAM/CIM, New age international (P) limited, publishers, New Delhi, 2008
- [6] El-Hofy, H.: Advanced machining processes, The McGraw-Hill company, USA, 2005
- [7] Čevra, A.: Obrada metala 2. dio, Školska knjiga Zagreb d.d., 1992.

POPIS SLIKA

Slika 1. Precizni stroj za bušenje cilindara motora koji je izradio John Wilkinson.....	4
Slika 2. Prva glodalica koju je napravio Whitney.....	5
Slika 3. Stroj za izradu zupčanika koju je izradio F.W. Fellows.....	6
Slika 4. Klasični tokarski stroj kojeg proizvodi "prvomajska".....	8
Slika 5. Moderan klasični tokarski stroj kojeg proizvodi "prvomajska".....	9
Slika 6. Postupci obrade odvajanjem čestica (DIN 8580).....	12
Slika 7. Vrste piljenja.....	13
Slika 8. Bušilica - alat za bušenje.....	13
Slika 9. Turpija - alat za turpijanje.....	14
Slika 10. Ručna brusilica - alat za brušenje.....	14
Slika 11. Tokarilica.....	16
Slika 12. Tokarski noževi.....	18
Slika 13. Čeono glodanje.....	19
Slika 14. Glodala za fino i grubo glodanje.....	22
Slika 15. Glodaće glave sa izmjenjivim pločicama.....	22
Slika 16. Blanjalica.....	23
Slika 17. Alati za provlačenje.....	24
Slika 18. Strojna pila.....	25
Slika 19. Prikaz CNC stroja-shema.....	35
Slika 20. Prikaz nul točki i referentnih točki na radnom stolu.....	42
Slika 21. Glavne funkcije.....	42
Slika 22. Glavne funkcije- ostatak.....	43
Slika 23. Pomoćne "M" funkcije.....	43
Slika 24. Ciklusi bušenja.....	44
Slika 25. Nacrt pozicije koja se obrađuje.....	45
Slika 26. Gotov obradak.....	46
Slika 27. Paleta sa gotovim obradcima.....	46
Slika 28. Glodajuća glava sa pločicama - velika.....	48
Slika 29. Glodalo za fino glodanje - "šlihter".....	48
Slika 30. Glodajuća glava sa pločicama - manja.....	49
Slika 31. Svrdlo za bušenje rupa sa pločicama.....	49
Slika 32. Alat za provjeravanje ravnosti, kružnosti i ostalih tolerancija oblika i položaja.....	50
Slika 33. Početak pisanja programa.....	50
Slika 34. Nastavak pisanja programa.....	51
Slika 35. Nastavak pisanja programa.....	51
Slika 36. Završetak programa.....	52
Slika 37. Obradak pripremljen za daljnju obradu.....	53
Slika 38. Priprema stroja za glodanje.....	53
Slika 39. Priprema pozicije za daljnju obradu.....	54
Slika 40. Početak programa.....	54
Slika 41. Nastavak programa.....	55
Slika 42. Nastavak programa.....	55
Slika 43. nastavak programa.....	56

Slika 44. Nastavak programa	56
Slika 45. Nastavak programa	57
Slika 46. Nastavak programa	57
Slika 47. Nastavak programa	58
Slika 48. Kraj programa	58
Slika 49. Sklopni nacrt cijele naprave skenera	60
Slika 50. Skica obratka	61
Slika 51. Otvaranje novog programa za pisanje 3D programa	62
Slika 52. . Odabir alata.....	62
Slika 53. Geometrija sirovca (kvadar) iz kojeg se obrađuje proizvod.....	63
Slika 54. 3D model obratka smješten unutar kvadra	64
Slika 55. Stezanje virtualnog obratka u virtualni škrip.....	65
Slika 56. Postavljanje koordinatnog sustava na obradak	66
Slika 57. Odabir stroja koji obrađuje poziciju	66
Slika 58. Odabir putanje alata.....	67
Slika 59. Početak operacije glodanja	68
Slika 60. Nastavak operacije glodanja i "otvaranje" rupa.....	69
Slika 61. Nastavak operacije glodanja	69
Slika 62. Završetak prve operacije glodanja	70
Slika 63. Donja strana obratka	70
Slika 64. Gotov obradak	71
Slika 65. Cijeli sklop AUT skenera.....	72

POPIS KRATICA

CNC – Computer numerical control – Stroj za obradu upravljan računalom

NC – Numerical control – Oblik koda za CNC uređaje

CAD – Computer aided design – izrada nacрта pomoću programa za računala

CAM – Computer aided manufacturing – Računalno potpomognuta proizvodnja

CIM – Computer-integrated manufacturing – Računalno upravljanja proizvodnja, automatizacija proizvodnje, širi pojam od „CAM“