

Stabilizirani izvor napajanja

Milotić, Gordan

Undergraduate thesis / Završni rad

2024

Degree Grantor / Ustanova koja je dodijelila akademski / stručni stupanj: **University of Pula / Sveučilište Jurja Dobrile u Puli**

Permanent link / Trajna poveznica: <https://um.nsk.hr/um:nbn:hr:137:347392>

Rights / Prava: [In copyright](#)/[Zaštićeno autorskim pravom.](#)

Download date / Datum preuzimanja: **2025-02-20**



Repository / Repozitorij:

[Digital Repository Juraj Dobrila University of Pula](#)



Sveučilište Jurja Dobrile u Puli
Tehnički fakultet u Puli



GORDAN MILOTIĆ

STABILIZIRANI IZVOR NAPAJANJA

Završni rad

Pula, _____, ____ godine

Sveučilište Jurja Dobrile u Puli
Tehnički fakultet u Puli

GORDAN MILOTIĆ

STABILIZIRANI IZVOR NAPAJANJA

Završni rad

JMB: 0303096737, redoviti student
Studijski smjer: Računarstvo

Predmet: Elektronika
Znanstveno područje: Tehničke znanosti
Znanstveno polje: Elektrotehnika
Znanstvena grana: Elektronika
Mentor: Nicoletta Saulig

Pula, _____, ___ godine



IZJAVA O AKADEMSKOJ ČESTITOSTI

Ja, dolje potpisani _____, kandidat za prvostupnika _____ ovime izjavljujem da je ovaj Završni rad rezultat isključivo mogega vlastitog rada, da se temelji na mojim istraživanjima te da se oslanja na objavljenu literaturu kao što to pokazuju korištene bilješke i bibliografija. Izjavljujem da niti jedan dio Završnog rada nije napisan na nedozvoljeni način, odnosno da je prepisan iz kojega necitiranog rada, te da ikoji dio rada krši bilo čija autorska prava. Izjavljujem, također, da nijedan dio rada nije iskorišten za koji drugi rad pri bilo kojoj drugoj visokoškolskoj, znanstvenoj ili radnoj ustanovi.

Student

U Puli, _____



IZJAVA O KORIŠTENJU AUTORSKOG DJELA

Ja, Gordan Milotić dajem odobrenje Sveučilištu Jurja Dobrile u Puli, kao nositelju prava iskorištavanja, da moj završni rad pod nazivom Stabilizirani izvor napajanja koristi na način da gore navedeno autorsko djelo, kao cjeloviti tekst trajno objavi u javnoj internetskoj bazi Sveučilišne knjižnice Sveučilišta Jurja Dobrile u Puli te kopira u javnu internetsku bazu završnih radova Nacionalne i sveučilišne knjižnice (stavljanje na raspolaganje javnosti), sve u skladu s Zakonom o autorskom pravu i drugim srodnim pravima i dobrom akademskom praksom, a radi promicanja otvorenoga, slobodnoga pristupa znanstvenim informacijama. Za korištenje autorskog djela na gore navedeni način ne potražujem naknadu.

U Puli, _____

Potpis

1. Sadržaj

2.	Uvod	1
2.1.	Hipoteza	1
2.2.	Predmet istraživanja	1
2.3.	Problem istraživanja.....	1
2.4.	Ciljevi istraživanja	1
2.5.	Metodologija istraživanja.....	2
2.6.	Struktura rada.....	2
3.	Istosmjerni izvor napajanja	2
3.1.	Linearni izvor napajanja	3
3.2.	Prekidački izvor napajanja.....	3
3.3.	Programabilni izvor napajanja	4
3.4.	Neprekidni izvor napajanja.....	5
4.	Transformator	6
5.	Pretvorba AC-DC pomoću ispravljačkih dioda.....	7
5.1.	Poluvalni ispravljač	7
5.2.	Punovalni ispravljač	8
5.3.	Punovalni ispravljač u Graetz konfiguraciji.....	8
6.	Filtriranje napona	10
7.	Regulacija napona	12
8.	KiCad softver za dizajn elektroničkih shema i pločica.....	13
9.	Arduino softver/mikrokontroler za upravljanje temperaturom	16
10.	Praktični dio i izrada stabiliziranog izvora napajanja.....	22
10.1.	Projektiranje elektroničke sheme i PCB pločice	26
10.2.	Kontrola temperature pomoću Arduino mikrokontrolera	41
10.3.	Dizajn i izrada kućišta u Fusion-u	46
11.	Zaključak.....	55
	Sažetak	56
	Abstract.....	56
	Literatura.....	57
	Popis slika.....	58
	Popis tablica.....	59

2. Uvod

2.1. Hipoteza

Ovaj rad fokusira se na razvoj napajanja za kućnu uporabu, u svrhu hobi elektronike i projektiranja. Cilj je pokušati izraditi kompletno kućište i upravljačku elektroniku, pomoću dostupnih alata, čiju temperaturu regulira gotovi mikrokontroler. Cjelokupni rad obuhvaća elemente elektronike, strojarstva, tj. 3D modeliranja/printanja te programiranja. Korišteni programi besplatni su za korištenje te lako dostupni. Za projektiranje elektronike, tj. PCB pločice koristiti će se program „KiCad“ koji je open source. Za modeliranje kućišta koristiti će se Fusion 360. Na kraju, za praćenje i regulaciju ambijentalne temperature i također temperaturu hladnjaka naponskog regulatora koristiti će se mikrokontroler Arduino u jeziku C.

2.2. Predmet istraživanja

Predmet istraživanja temelji se na kombinaciji raznih programa kako bi izradili koristan uređaj za napajanje. Glavno usmjerenje je daljnje učenje tih programa kako bi nastavili izrađivati i projektirati uređaje za vlastitu ili čak produkcijsku namjenu.

2.3. Problem istraživanja

Za problem istraživanja možemo reći da je vrlo rasprostranjen upravo zbog višestrukih područja na kojima se rad temelji. Za elektroniku se predstavlja niz problema koji obuhvaćaju matematičku analizu sklopa koji uključuju računanje naponskih diferencijala uslijed ulazno-izlazne konfiguracije, računanje izlaznog napona/struje, računanje napona prilikom ispravljanja i mnoge računice koje će se navesti dalje u radu, dizajn pločice, te efikasnost izlaznog napona, što bi bilo otklanjanje šuma odgovarajućim kondenzatorima. Za strojarstvo, točnije modeliranje dolazi do neodlučnosti pozicioniranja elemenata u kućište, isto tako na vanjštinu kućišta te samih dimenzija kućišta što čini printanje skupljim i vremenski dugotrajnijim. Naposljetku kod programiranja mikrokontrolera, možemo reći da je prvobitna stvar odabrati mikrokontroler koji zadovoljava korisničke potrebe, u ovom slučaju bilo koji low-level mikrokontroler će zadovoljiti uvjete zbog nezahtjevnih komponenti koje upravlja. No općenito prilikom programiranja moramo pripaziti na memorijski kapacitet mikrokontrolera, te opterećenje svih komponenti koje zasebno zahtijevaju neku naponsko-strujnu specifikaciju kako bi radili ispravno.

2.4. Ciljevi istraživanja

Završni rad obuhvaća 4 glavna cilja koji su međusobno povezani.

Prva faza je izrada PCB pločice pomoću besplatnog software-a KiCad, u kojem kreiramo temeljnu elektroničku shemu te zatim layout komponenti pri kojem pratimo pravila dizajna. Nakon toga slijedi projektiranje kućišta u software-u Fusion 360. Kućište će biti izrađeno na način kako bi svi elementi zauzeli svoje mjesto i pritom bi hlađenje sustava održavalo temperaturu radne okoline. Kućište radimo

po mjerama svih komponenti i elemenata. Zatim, kućište će biti napravljeno 3D tehnologijom printanja. Paralelno sa kreiranjem kućišta, kako bi hlađenje funkcioniralo ispravno, moramo programirati mikrokontroler kao upravljački sustav cjelokupnog hlađenja. Za to će poslužiti klasični Arduino Uno.

2.5. Metodologija istraživanja

U procesu izrade napajanja primjenjuje se složena metodologija pri kojoj se kombinira više pristupa. U radu se može prepoznati metoda modeliranja jer prenosimo podatke virtualnog modela na neku realnu/materijalnu pojavu. No tu se javlja problem da adekvatnost realnog modela u odnosu na virtualni model. Također možemo prepoznati eksperimentalnu metodu zbog kasnijeg ispitivanja i analiziranja pločice kako bi prijevremeno otklonili greške i neispravnosti. Sva ispitivanja i testiranja se dokumentiraju i fotografiraju.

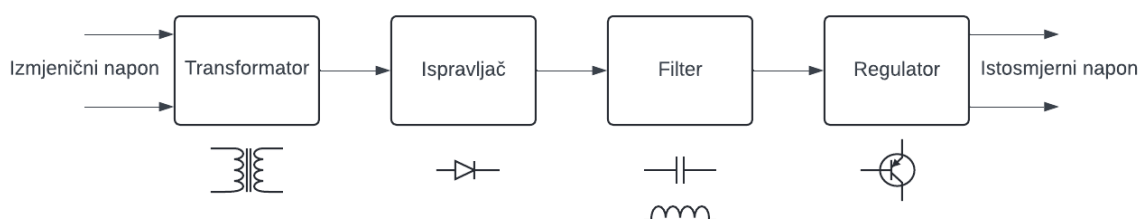
2.6. Struktura rada

U prvom dijelu rada opisujemo osnovne elemente istosmjernih napajanja: transformator, ispravljanje napona, filtracija istosmjernog napona te regulacija. U drugom dijelu opisujemo programe za izradu i dizajn, i na kraju kroz praktični dio opisujemo cjelokupni proces izrade, korištene tehnologije, tehničkih pravila kojih se treba držati, standardi i slično.

3. Istosmjerni izvor napajanja

Kada se spominju napajajući sustavi često padnu na pamet strujne utičnice koje su izvor izmjenične struje. Osim izmjeničnih izvora također postoje i istosmjerni izvori koji su najčešće korišteni za napajanje manjih uređaja poput mobitela, laptopa, daljinskih uređaja, audio opreme i slično . Princip rada istosmjernih izvora napajanja temelji se na konverziji izmjeničnog napona preko transformatora, ispravljačkog spoja, regulatora, tranzistora, te manjih komponenti bitnih za djelovanje sustava. Neke od vrsta istosmjernih izvora napajanja jesu: linearni izvori napajanja, prekidački izvori napajanja, programabilni izvori napajanja, neprekidni izvori napajanja.

Slika 1: Blok dijagram linearnog istosmjernog napajanja



Izvor: Obrada autora

3.1. Linearni izvor napajanja

Kod linearnih izvora napajanja, izmjenični napon se inače smanjuje preko transformatora, zatim se konvergira u istosmjerni napon preko poluvodičkih dioda, inače u konfiguraciji mosnog spoja, nakon toga elektrolitski kondenzator velikog kapaciteta „pegla“ ispravljeni napon i na kraju pomoću regulatora napon se regulira u željenu veličinu (npr. 5 V, 12 V). Najčešći problemi linearnih izvora napajanja su disipacija snage u obliku topline, pa time regulatori zahtijevaju velike hladnjake (*eng. heatsink*). Isto tako, korišteni transformatori velikih su dimenzija i težina, pa time dolazi do problema što je jače napajanje, to je u proporcijama veće.

Slika 2: Linearni izvor napajanja



Izvor: <https://images.chipoteka.hr/image/cachewebp/catalog/products/153775-1063/laboratorijski-izvor-15v-2a-mcpower-ng-1620bl-PI5ZYF4KH-1155x1155.webp>

3.2. Prekidački izvor napajanja

Za razliku od linearnih, prekidački izvori napajanja svoj princip rada baziraju na pretvorbi izmjeničnog napona u istosmjerni koji se zatim pomoću MOSFET-a uključuje i isključuje na visokoj frekvenciji što rezultira ponovnom generiranju izmjenične struje koja prolazi kroz visokofrekventni transformator ili induktor. Prekidanje se najčešće izvodi na visokim frekvencijama između 10 kHz i 1 MHz. Time se omogućuje korištenje transformatora i kapacitivnih filtera koji su u veličini i dimenziji puno manji za razliku kod linearnih izvora. S obzirom da ti izvori rade na visokim frekvencijama, disipacija snage u

obliku topline je znatno manja, ali sveukupni dizajn napajanja je kompleksniji i skuplji. (1)

Slika 3: Prekidački izvor napajanja



Izvor: <https://images.chipoteka.hr/image/cachewebp/catalog/products/121755-1063/ispravljac-24v-45a-meanwell-lrs-100-24-WQL6NPFAP-1155x1155.webp>

3.3. Programabilni izvor napajanja

Kod programabilnih izvora napajanja, sistem rada je sličan onome poput linearnih izvora, osim što se izlazni napon kontrolira i regulira pomoću analognih ulaza ili digitalnih sučelja poput RS-232 ili GPIB (*eng. general purpose interface bus*) preko tipkovnice ili okretnog gumba (potenciometra) sa prednjeg panela napajanja. Oni kontroliraju izlazni napon, struju i kod izmjeničnih napajanja frekvenciju. Time se omogućuje mjenjanje i postavljanje napona i struje putem računale aplikacije. Glavni dijelovi programabilnih napajanja su mikroracunalo, sklopovlje za programiranje napona i struje te računalo sučelje. Takva napajanja se najčešće koriste pri automatiziranim testovima opreme, izradi poluvodiča, generatorima x-zraka i slično. (2)

Slika 4: Programabilni izvor napajanja



Izvor: https://cdn.rohde-schwarz.com/image/products/test-and-measurement/power-supplies/dc-power-supplies/nga/nga100-power-supply-series-front-low-rohde-schwarz_200_67925_1024_576_3.jpg

3.4. Nепrekidni izvor napajanja

Neprekidni izvori napajanja ili poznatije skraćeno UPS (*eng. uninterruptible power supply*) je sustav kontinuiranog napajanja koji omogućuje automatsku podršku ili zamjenu trošilu u slučaju nestanka struje sa glavne mreže. UPS-ovi najčešće služe kao zaštita računalog hardvera, velikih memorija ili telekomunikacijskih sustava gdje je moguć gubitak velike količine podataka. Rade po principu uzimanja struje sa glavne mreže i simultano sa time se puni unutarnja baterija koja služi kao drugi izvor energije. Baterija služi kao sekundarni izvor energije zbog mogućeg nestanka struje sa glavne mreže i time baterija preuzima svu odgovornost kako trošilo nebi prestalo funkcionirati.

Slika 5: Nепrekidni izvor napajanja



Izvor: https://www.tradeinn.com/f/13782/137826122_2/apc-back-ups-pro-br-1600va-ups.jpg

4. Transformator

Električni uređaj koji pomoću indukcije povezuje dva električna kruga određene frekvencije, izmjenične struje i napona. Transformator se sastoji od magnetske jezgre, dva odvojena namotaja, primara i sekundara i magnetskog toka koji teče kroz jezgru. Magnetska jezgra služi za prijenos magnetskog toka iz jedne zavojnice u drugu. Kako jezgra prolazi kroz primarnu i sekundarnu zavojnicu, zatvara se strujni krug i time se osigurava da magnetski tok induciran u jednoj od zavojnica prolazi kroz jezgru i ne izlazi iz nje. Konverzija se izvodi na način da se izmjenična struja određenog izmjeničnog napona pretvara u izmjeničnu struju određenog, najčešće manjeg izmjeničnog napona. Npr. $220 V_{AC} - 24 V_{AC}$. Pri tome frekvencija ostaje nepromjenjena, osim kod autotransformatora koji imaju mogućnost mijenjanja frekvencije. Namotaji su uglavnom postavljeni jedan preko drugog, kako bi međuinaktivna veza bila što efikasnija.

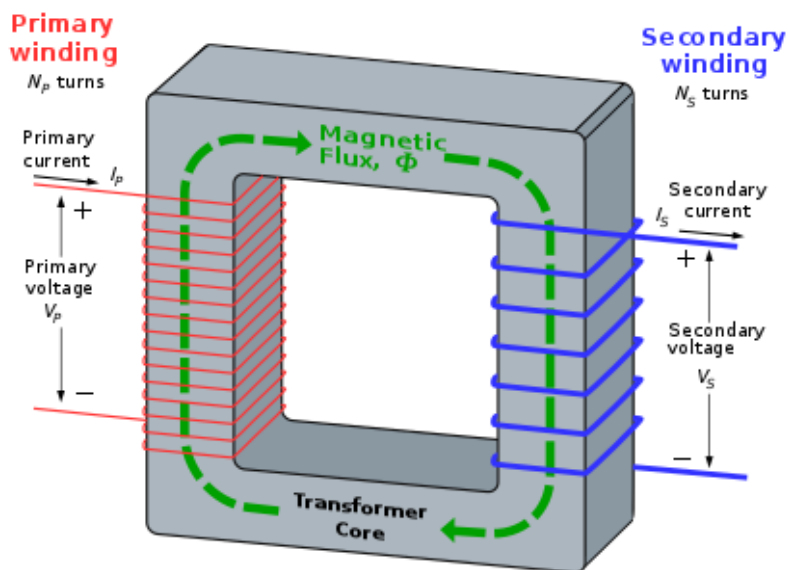
Omjer efektivne vrijednosti napona primara U_P i napona sekundara U_S približno je razmjeran omjeru broja namotaja primara N_P i sekundara N_S , u formuli:

$$\frac{U_S}{U_P} = \frac{N_S}{N_P} (3)$$

Omjer efektivne vrijednosti jakosti struje primara I_P i sekundara I_S obrnuto je razmjeran omjeru broja namotaja primara i sekundara, u formuli:

$$\frac{I_S}{I_P} = \frac{N_P}{N_S} (3)$$

Slika 6: Konfiguracija transformatora



Izvor: https://upload.wikimedia.org/wikipedia/commons/thumb/6/64/Transformer3d_col3.svg/1280px-Transformer3d_col3.svg.png

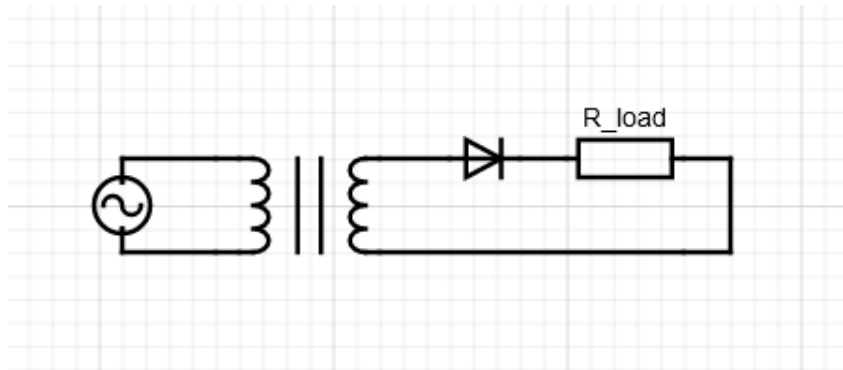
5. Pretvorba AC-DC pomoću ispravljačkih dioda

Nakon konverzije napona u transformatoru dobili smo manji izmjenični napon sa kojime možemo dalje raspolagati. Slijedeći korak je ispravljanje ili takozvana „rektifikacija“ napona. Rektifikacija napona se najčešće odvija pomoću poluvodičkih dioda. Postoje dvije glavne vrste ispravljača, a to su jednofazni i trofazni. U ovome kontekstu baviti ćemo se jednofaznim ispravljačima. Pod jednofazne ispravljače spadaju poluvalni ispravljač, punovalni ispravljač te punovalni ispravljač u Graetz konfiguraciji.

5.1. Poluvalni ispravljač

Princip rada poluvalnog ispravljača temelji se na samo jednoj poluvodičkoj diodi. Izlazni izmjenični napon transformatora teče prema diodi te ona propušta samo pozitivnu poluperiodu tog napona. Za vrijeme negativne poluperiode dioda ne vodi i trošilo nije pod opterećenjem. Moguće je konfigurirati diodu u obje polarizacije, i ovisno o kojoj polarizaciji se radi, moguće je propustiti jednu od dvije poluperiode.

Slika 7: Shema poluvalnog ispravljača



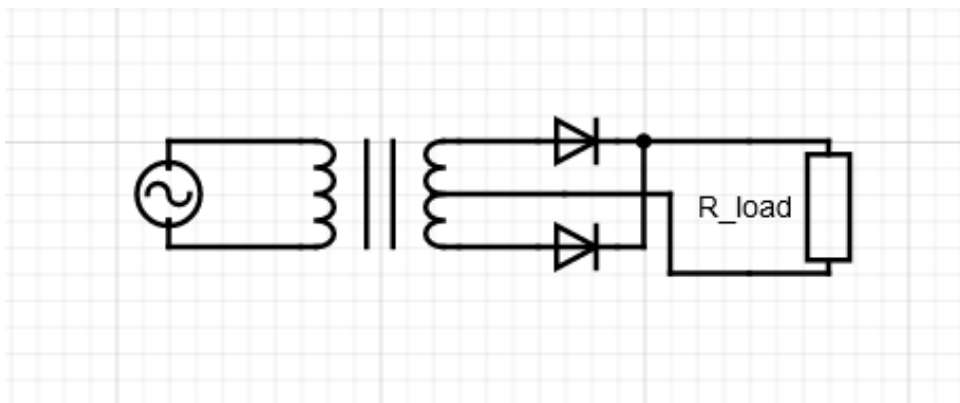
Izvor: Obrada autora

Efikasnost ovog sklopa je manja od 50% zbog transformatora koji daje struju samo u jednoj poluperiodi. (4)

5.2. Punovalni ispravljač

U slučaju kada se koristi transformator sa srednjim izvodom (*eng. centre-tap transformer*), koriste se dvije diode, jedna nasuprot drugoj, obje propusno polarizirane.

Slika 8: Shema punovalnog ispravljača

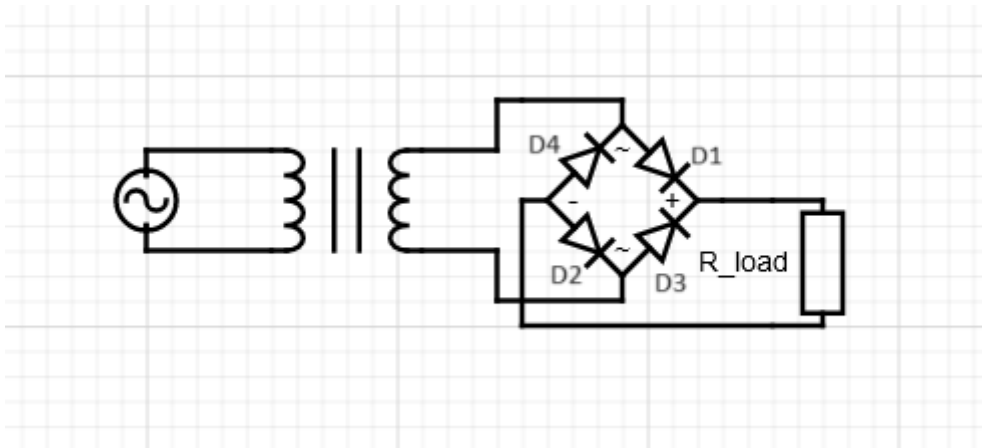


Izvor: Obrada autora

U ovakvoj konfiguraciji, ispravljanje se vrši na način da su dvije diode zadužene za obje poluperiode. Gornja dioda (D1) za pozitivnu, te donja dioda (D2) za negativnu poluperiodu. Dioda naizmjenično provode struju ovisno koja poluperioda je aktivna. Efikasniji je od poluvalnog ispravljača zbog ispravljanja obje poluperiode, jednostavniji od mosnog spoja, no zahtijeva transformator sa srednjim izvodom. Može poslužiti kao brzo rješenje prilikom ispravljanja. (5)

5.3. Punovalni ispravljač u Graetz konfiguraciji

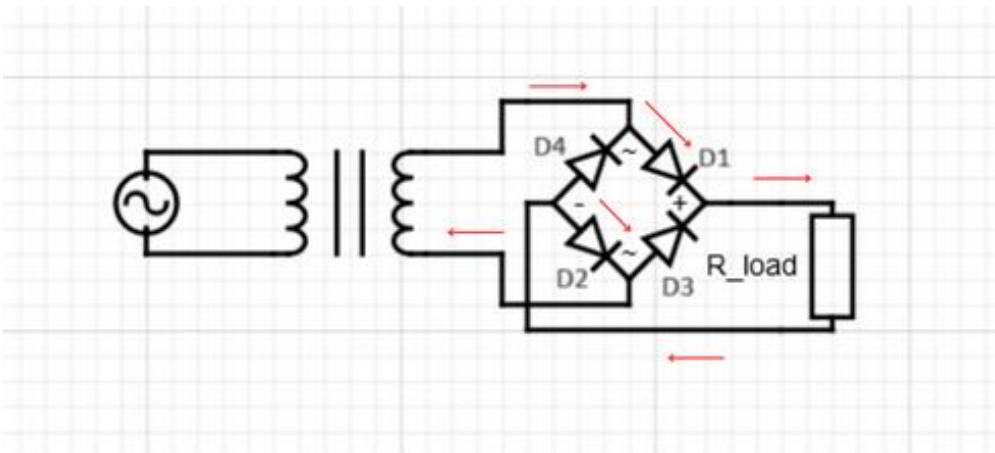
Slika 9: Shema punovalnog ispravljača u graetz konfiguraciji



Izvor: Obrada autora

Još se naziva i mosni spoj dioda, ispravljač je koji sadrži četiri diode spojene u serijskim parovima. Za vrijeme pozitivnog poluvala diode D1 i D2 provode u seriji, dok su diode D3 i D4 zaporno polarizirane.

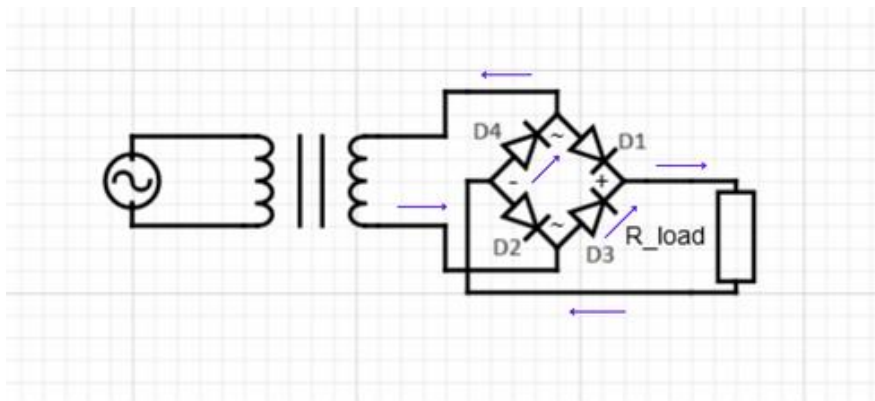
Slika 10: Smjer vođenja za vrijeme pozitivne poluperiode



Izvor: Obrada autora

Za vrijeme negativnog poluvala, diode D1 i D2 su zaporno polarizirane dok diode D3 i D4 provode.

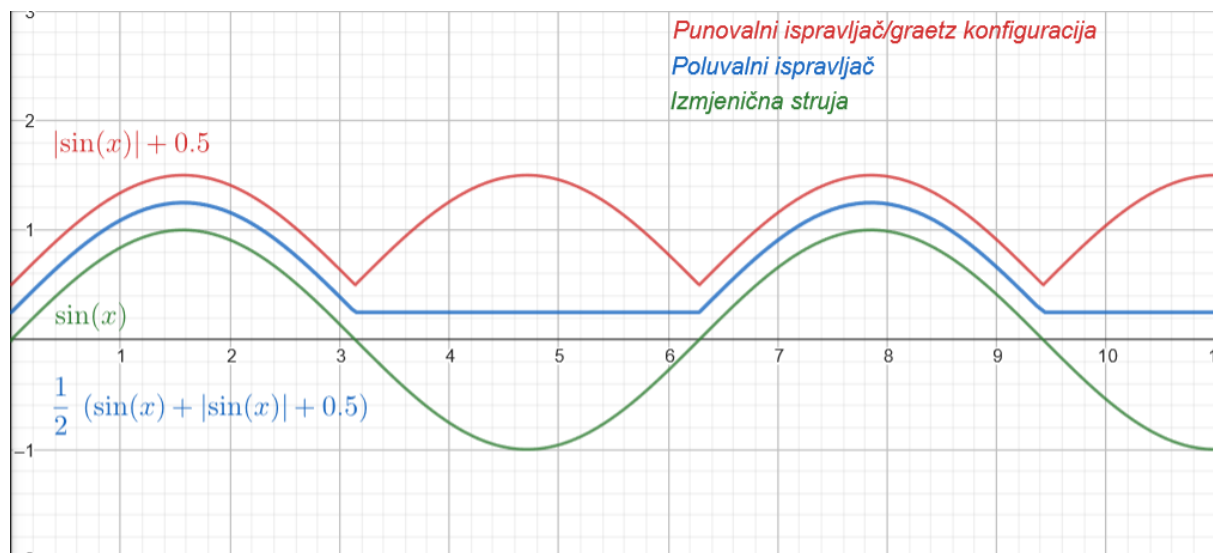
Slika 11: Smjer vođenja za vrijeme negativne poluperiode



Izvor: Obrada autora

S obzirom na to da struja u ovom slučaju prolazi istovremeno kroz dvije diode, pad napona mosnog spoja biti će duplo veći od normalnog pada napona poluvodičkih dioda, tj. 1.4 V (2 * 0.7 V). Ispravljeni naponi sadrže veliku izmjeničnu komponentu, točnije valovitost signala, stoga je potrebno filtriranje napona kako bi uređaji koji zahtjevaju „ispeglani“ istosmjerni napon pravilno funkcionirali.

Slika 12: Prikaz signala izmjenične struje i svih vrsta ispravljača



Izvor: Obrada autora

6. Filtriranje napona

Kada izlazni signal ispravljača ima velike varijacije (valovitost), potrebno je filtriranje kako bi se uklonila izmjenična komponenta i dobio stabilan istosmjerni napon. Uređaji koji rade na istosmjerni napon trebaju konstantan napon. Filtriranje se može vršiti kondenzatorom ili prigušnicom. Kod filtriranja kondenzatorom koristi se veliki elektrolitski kondenzator spojen paralelno na izlaz ispravljača. Kondenzator prihvaća i otpušta energiju, što se naziva punjenje i pražnjenje. Kad kondenzator spojimo na izvor napona, on se puni, a kad ga kratko spojimo, pražnjenje nastaje poništavanjem naboja na njegovim elektrodama.

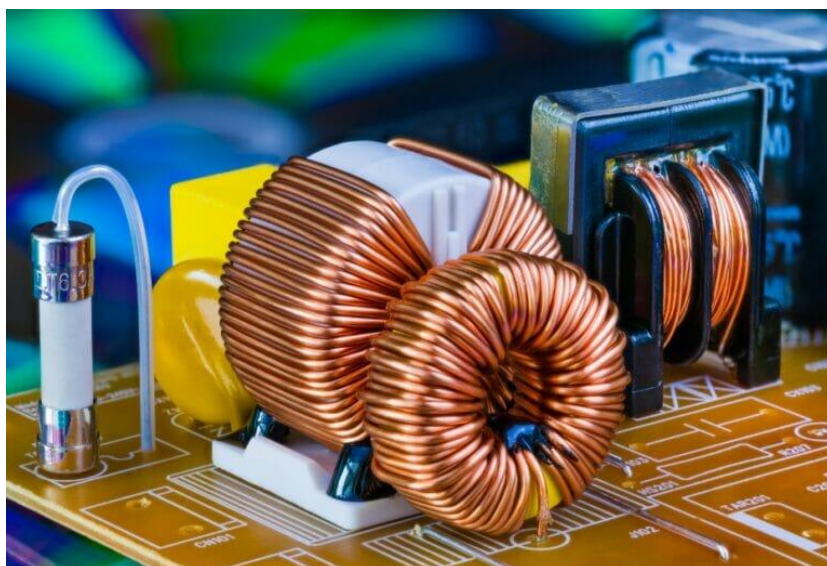
Slika 13: Elektrolitski kondenzator



Izvor: https://www.bug.hr/img/kondenzatorska-zvezdana-prasina_F9AeDz.jpg

Prigušnice su pasivne komponente koje spremaju energiju u magnetsko polje. U strujnim krugovima koriste se za blokiranje visokofrekventnih signala, dok omogućuju prolazak niskofrekventnih signala. Induktivni otpor prigušnice sprječava nagli porast struje, a kad struja opada, pomaže održavanju struje kroz trošilo. Energija se pohranjuje u magnetskom polju prigušnice kada je napon visok i oslobađa kad napon opadne. Veći induktivitet smanjuje valovitost struje. Ovaj proces filtriranja naziva se induktivno filtriranje. (6)

Slika 14: Prigušnica u elektroničkom sklopu

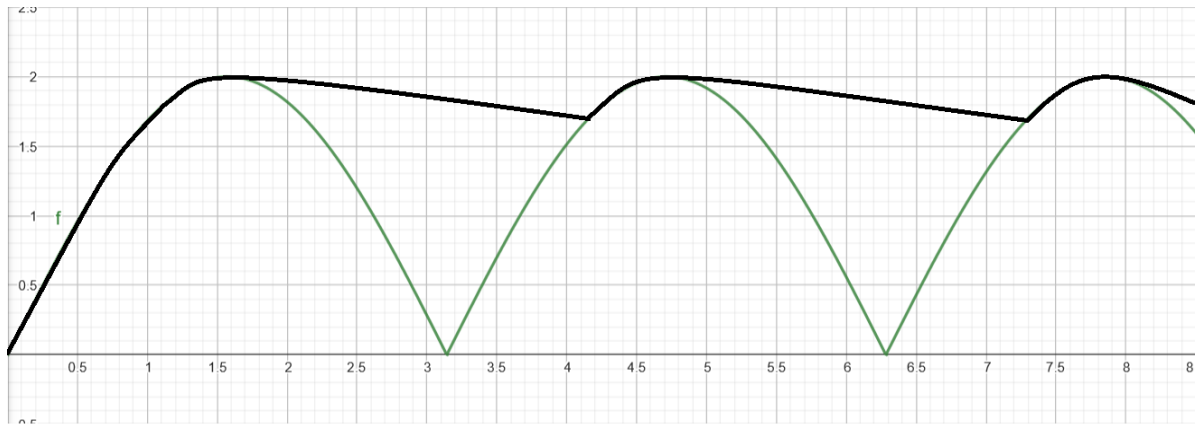


Izvor: <https://ecsxtal.com/wp-content/uploads/2023/02/coil-inductors-768x520.jpeg>

Općenito kod linearnih izvora napajanja, kapacitivni filtri služe za smanjenje valovitosti izmjeničnog signala te „peglanje“ istosmjernog napona nakon pretvorbe. Da bi se ostvario dobar efekt smanjenja valovitosti na signalu, pražnjenje kondenzatora u napajanju mora biti što sporije. Trajanje pražnjenja

kondenzatora u relaciji je sa kapacitetom kondenzatora što znači da što je veći kapacitet kondenzatora to je sporije pražnjenje. Korišteni kondenzatori su kapaciteta od tisuću mikrofarada pa sve do desetke tisuća mikrofarada.

Slika 15: Punjenje i pražnjenje filter kondenzatora

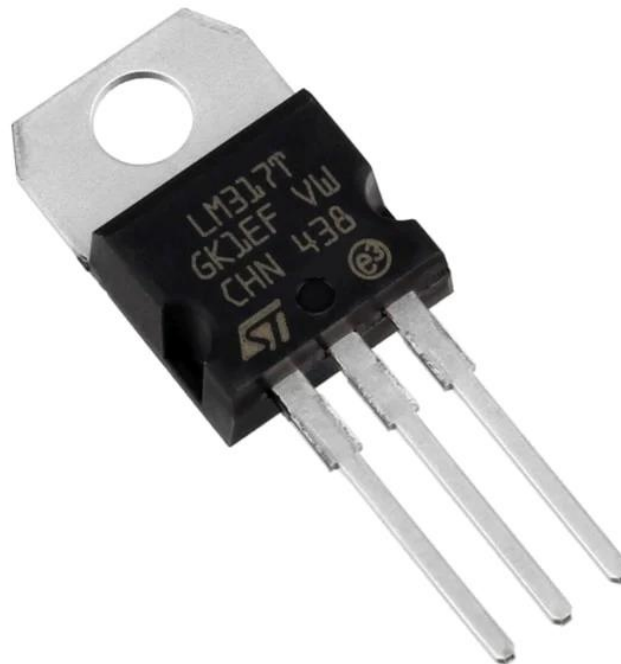


Izvor: Obrada autora

7. Regulacija napona

Nakon transformatora, ispravljača i filtera, dolazimo do posljednje faze postupka rada izvora napajanja, a to je regulacija napona. Regulacija napona vrši se pomoću elektroničkih komponenti koje se nazivaju regulatori napona. Oni su i ujedno integrirani krugovi sa 3 ili više nožica (pinova).

Slika 16: LM317T promjenjivi linearni regulator napona



Izvor: <https://www.addicore.com/products/lm317t-adjustable-2-2-37v-lm317-voltage-regulator>

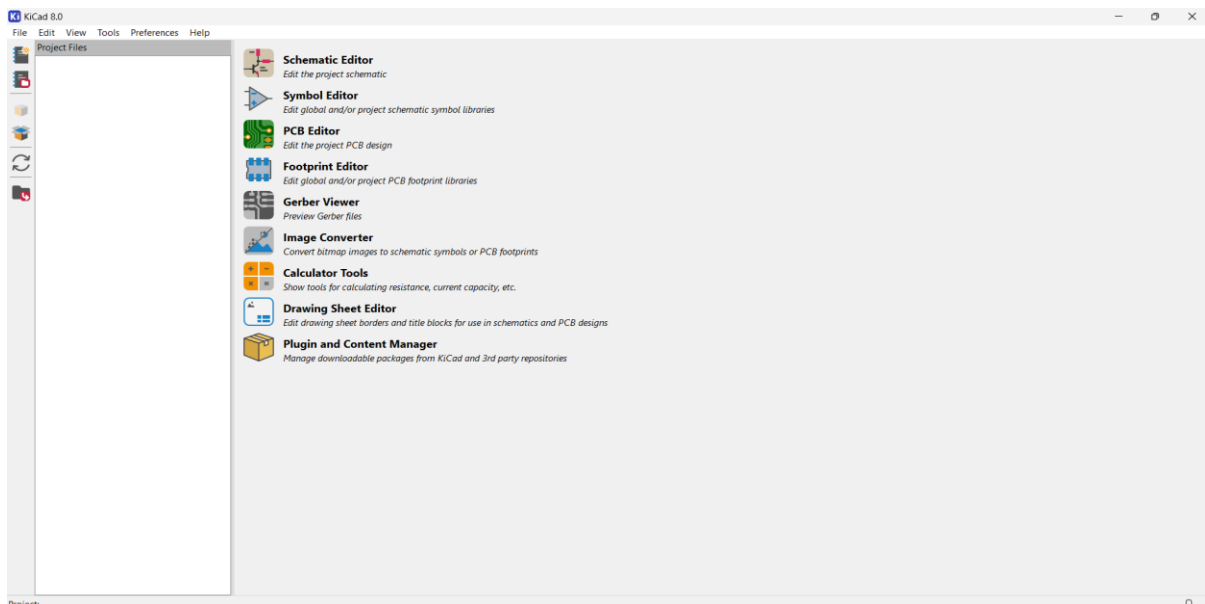
Najpoznatija klasifikacija regulatora je podjela na linearne i prekidačke regulatore. Linearni regulatori

se baziraju na tranzistorima i otpornicima općenito ukomponirani kao integrirani krugovi. Njihov princip rada temelji se na diferencijalnim pojačalima gdje se upravlja izlaznim naponom u odnosu sa referentnim naponom. Linearne regulatore s obzirom na izlazni napon dijelimo na regulatore sa fiksnim izlaznim naponom, neki od primjera su LM7805, gdje je izlazni napon 5V ili LM7812 gdje je izlazni napon 12V i regulatore sa promjenjivim naponom, najpoznatiji je LM317 kojemu izlazni napon varira između 1.25V – 37V. S druge strane, prekidački regulatori koriste sklopku, najčešće FET (*eng. field effect transistor*) koja se naizmjenično pali i gasi pomoću nekog prekidačkog integriranog kruga koji nadgleda izlaznu karakteristiku regulatora u povratnoj vezi.

8. KiCad softver za dizajn elektroničkih shema i pločica

KiCad je besplatan softver namijenjen automatiziranom elektroničkom dizajnu (*eng. EDA, electronic design automation*). To podrazumijeva dizajn i simulaciju elektroničkih komponenti i hardvera za proizvodnju printanih elektroničkih pločica. U programu je obuhvaćeno sučelje za dizajn elektroničkih shema, od čega se dalje dizajnira raspored komponenti i ruta, pregled datoteka za proizvodnju pločica, i razni naponsko-strujni kalkulatori. Također postoje i alati za generiranje popisa komponenti potrebnih za proizvodnju pločice, gerber datoteke i 3D modeli komponenti i uređaja. Gerber datoteke su datoteke koje se pri izradi pločice šalju proizvođaču za izradu pločica po željenim specifikacijama. Gerber datoteka pohranjuje sve informacije o pločici kao što su duljina i visina same pločice, raspored rupa, količina bakra i slično. (7)

Slika 17: Početni zaslon KiCad softvera

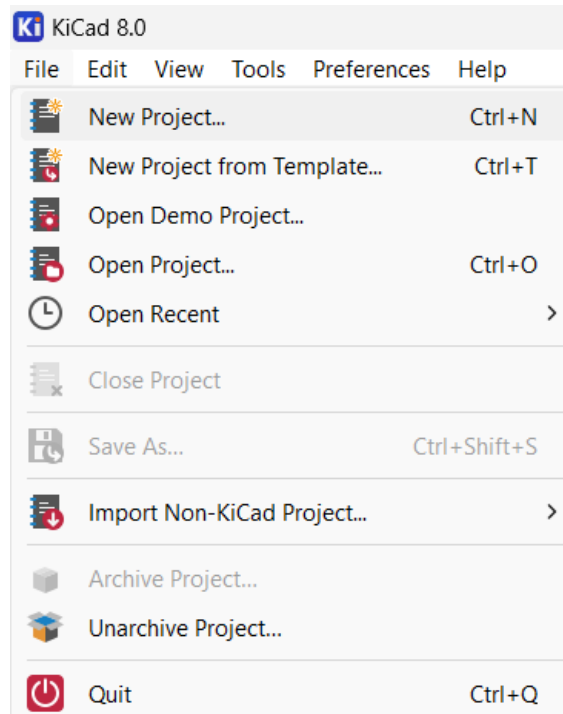


Izvor: Obrada autora

Prilikom otvaranja programa, na početnom zaslonu nudi se više mogućnosti. Prvi korak je kreiranje datoteke tj., projekta koji ćemo uređivati. U gornjoj alatnoj traci pritisnemo 'File' > 'Open project' gdje

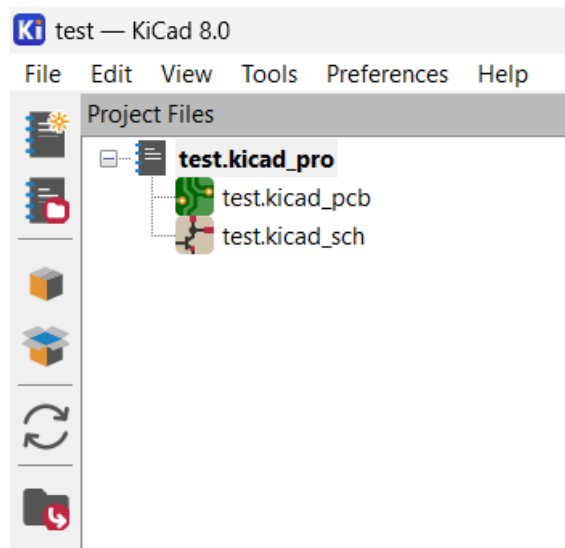
nakon toga dajemo naziv datoteci. Automatski se u sekciji 'Project files' kreira projekt koji obuhvaća dvije osnovne datoteke za shemu i PCB. U ovom primjeru datoteka se zove 'test'.

Slika 18: Kreiranje projekta u KiCad softveru



Izvor: Obrada autora

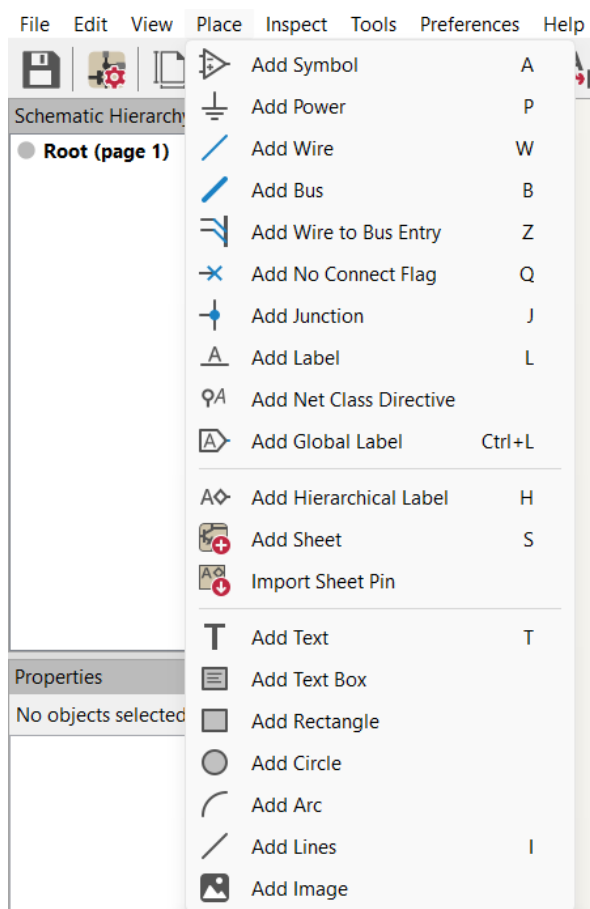
Slika 19: Sadržaj projekta



Izvor: Obrada autora

Pritiskom na 'test.kicad_sch' otvara se novi prozor u kojemu dalje kreiramo shemu. Prilikom kreiranja sheme, prvi korak je pritisak na opciju 'Place' u gornjoj alatnoj traci.

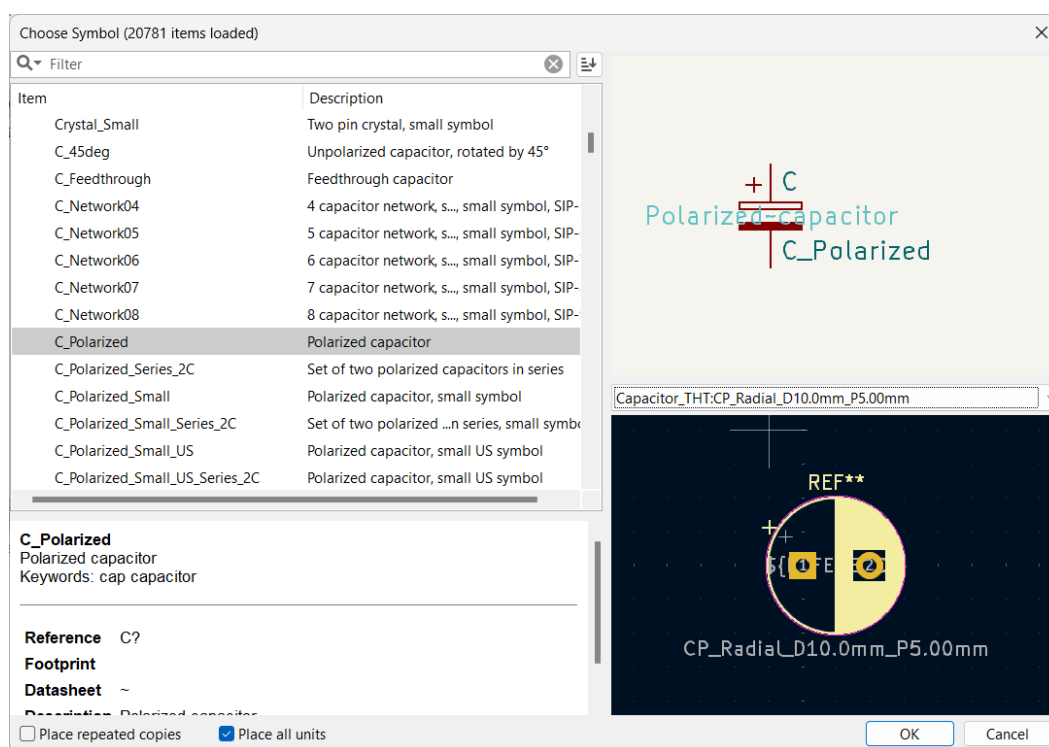
Slika 20: Alatna traka za dodavanje komponenti



Izvor: Obrada autora

Zatim, stisnemo 'Add symbol' nakon kojega se otvara biblioteka komponenti i uređaja, a pritiskom na 'Add power' otvara se biblioteka specifično za simbole komponenti napajanja i uzemljenja.

Slika 21: Prozor sa opcijom odabira simbola

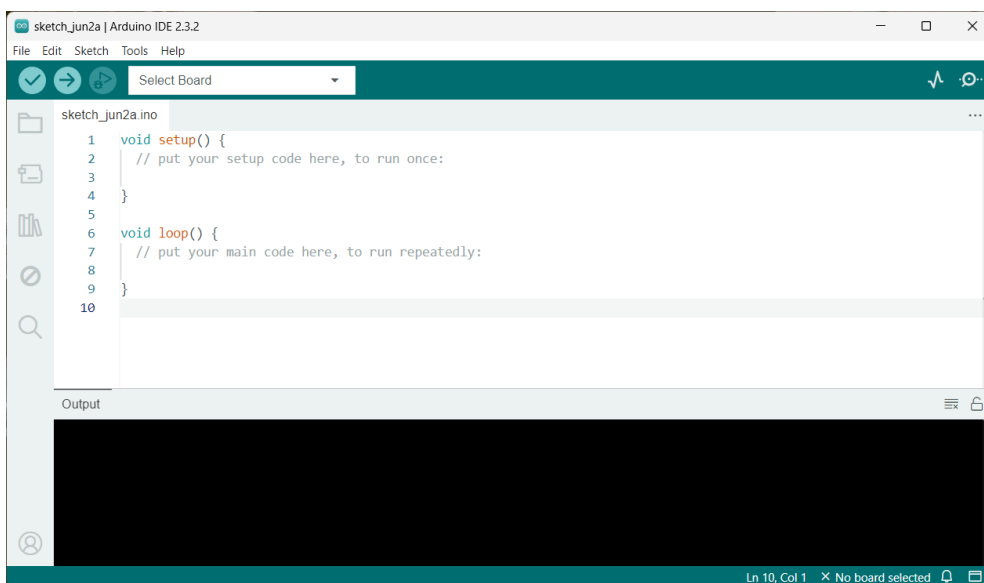


Izvor: Obrada autora

9. Arduino softver/mikrokontroler za upravljanje temperaturom

Arduino je besplatna i otvorena računalna i softverska platforma koja se i ujedno bavi proizvodnjom i prodajom mikrokontrolera i opreme. Njihovi najpoznatiji proizvodi jesu Arduino pločice koje najčešće koriste Atmel-ove 8-bitne mikrokontrolere kao mozak cjelokupnog hardvera. Možemo istaknuti Arduino UNO, Arduino Nano, Arduino MKR, Arduino MEGA. Za programiranje i konfiguraciju pločica koristi se njihov softver „Arduino IDE“ (eng. *integrated development environment*) koji sa Arduino hardverom komunicira preko UART (eng. *universal asynchronous receiver/transmitter*).

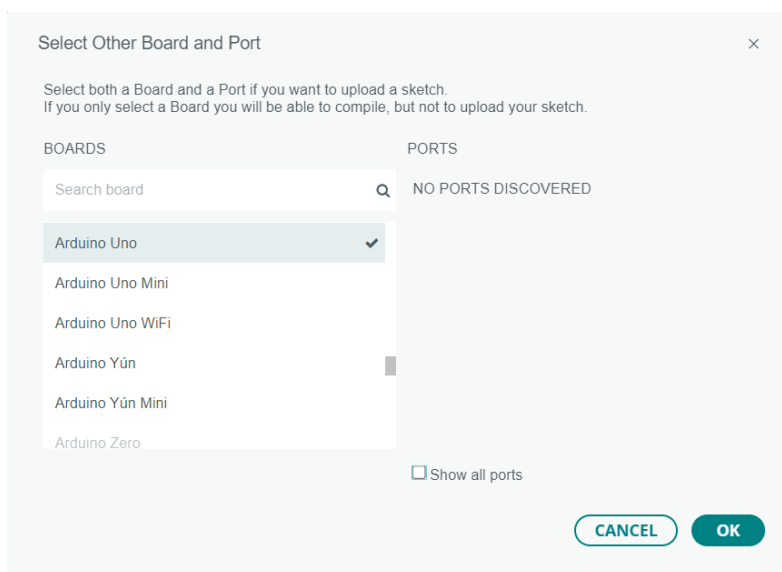
Slika 22: Početni zaslon u Arduino softveru



Izvor: Obrada autora

Prilikom ulaska u program, otvara se početni zaslon sa prostorom za uređivanje koda, prozor sa porukama za spremanje koda i pokretanje programa te za potencijalne greške u kodu. Također postoji i alatna traka plave boje: gumb sa kvačicom služi za provjeru ispravnosti koda, ako je kod ispravan, on se spremi i čeka daljnju uputu, u protivnom ispisuje greške, gumb sa strelicom udesno služi za učitavanje i izvršavanje koda na pločicu, te na kraju gumb sa trokutićem je „debugger“ ili pronalaženje grešaka i nedostataka. On je manje korišten zbog toga što je podržan samo od strane Arduino MKR pločica. Na kraju se nalazi padajući izbornik u kojem se odabire port/priključak na koji se poveže pločicu te zatim se odabire pločica koju koristimo. Arduino automatski prepoznaje kada se pločica poveže na port.

Slika 23: Prozor za odabir portova/pločica



Izvor: Obrada autora

Programi pisani u Arduino IDE zovu se „sketches“ i spremaju se sa .ino ekstenzijom. Bazira se na C/C++ programskom jeziku. Pri otvaranju programa, arduino automatski kreira „sketch“ sa osnovnim funkcijama „void setup“ i „void loop“. Void setup služi za inicijalizaciju varijabli, konfiguraciju I/O portova, početak korištenja datoteka i slično. Npr. postavljanje nekog tajmera na vrijednost 0 ili hoće li neka komponenta imati visoko ili nisko stanje i hoće li se komponenta ponašati kao ulazni ili izlazni uređaj. Nakon postavljanja i inicijalizacije varijabli, slijedi funkcija Void loop u kojemu se varijable i cjelokupni program izvršavaju. Arduino koristi vlastite funkcije kako bi komunicirao s hardverom. Neke od najčešće korištenih jesu:

„*analogRead*“ – čitanje analogne vrijednosti sa zadanog analognog pina, ta funkcija mapira ulazni napon od 0-5V u cijelobrojne vrijednosti 0-1023, sintaksa: *analogRead(naziv_pina)*,

„*analogWrite*“ – suprotno od read, služi za pisanje vrijednosti na neki pin, npr. intenzitet svjetlosti na led diodu, sintaksa: *analogWrite(naziv_pina, vrijednost)*,

„*digitalRead*“ – čitanje digitalne vrijednosti sa zadanog digitalnog pina, vrijednosti su boolean(HIGH ili LOW), sintaksa: *digitalRead(naziv_pina)*,

„*digitalWrite*“ – pisanje vrijednosti na zadani digitalni pin, npr. hoće li pri pokretanju programa led dioda biti upaljena ili potpuno ugašena, ili hoćemo li dovesti 5V ili 0V na pin, sintaksa: *digitalWrite(naziv_pina, vrijednost)*,

„*pinMode*“ – služi za konfiguraciju hoće li određeni pin biti ulazni ili izlazni, sintaksa: *pinMode(naziv_pina, konfiguracija_pina)*,

„*delay*“ – služi za pauziranje programa na određenu količinu vremena, izražava se u milisekundama (1000ms = 1s), sintaksa: *delay(iznos)*.

Također koristimo funkcije vezane za serijsku komunikaciju, a neke od njih su:

„*Serial.begin*“ – postavlja brzinu prijenosa podataka izraženu i bitovima po sekundi(još se naziva i broj bauda) za serijski prijenos podataka najčešće 9600 bit/s ili 115200 bit/s, sintaksa: *Serial.begin(brzina_prijenosa)*,

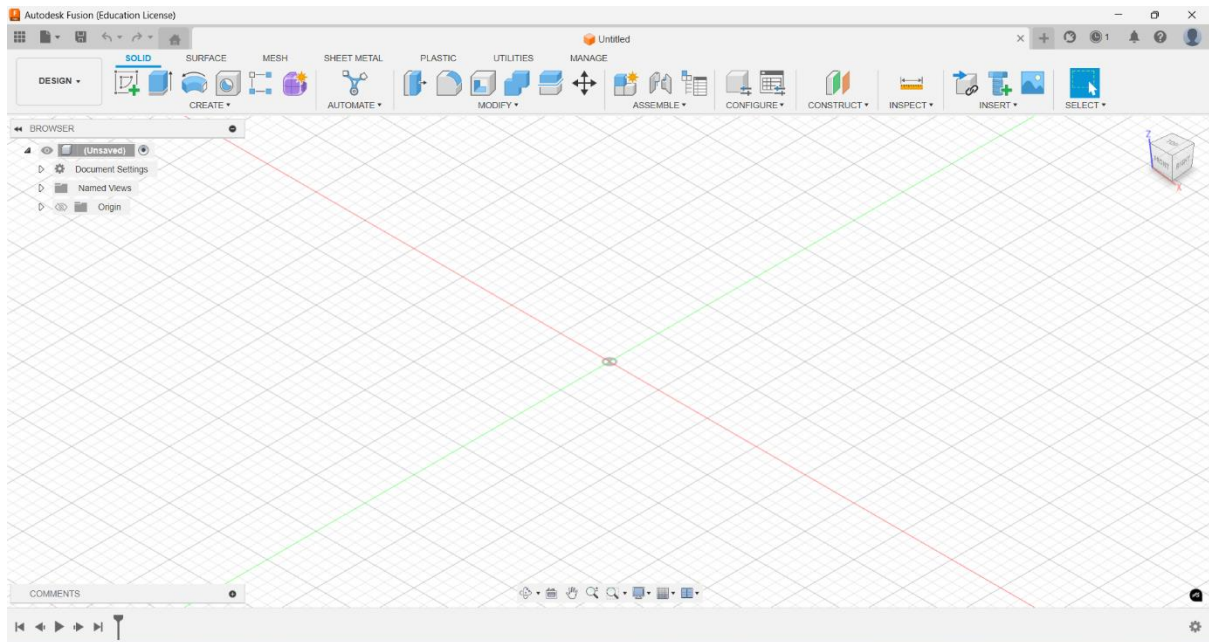
„*Serial.print* & *Serial.println*“ – ispisuju podatke na serijski port u ASCII formatu, jedina razlika između ove dvije funkcije je da print ispisuje sve u jedan redak, dok println printa u novi red, sintaksa: *Serial.print/ln(podatak_za_ispis)*. (8)

Fusion softver za dizajn i izradu kućišta

Fusion je program Autodesk-a, to je najpoznatija softverska korporacija koja nudi niz programskih paketa za inženjerstvo materijala, arhitekturu, multimediju i dizajn. Fusion je softver za računalno potpomognuto dizajniranje (*eng. CAD, computer aided design*) sa svrhom 3D projektiranja, dizajniranja i kreiranja objekata kao što su zupčanici, alati, ormarići za pohranu, makete i slično. Također ima mogućnost elektroničkog dizajna, tj. dizajniranja shema i elektroničkih pločica. Za korištenje Fusion-a potrebna je plaćena licenca, ali za potrebe fakulteta i ostalih obrazovanja dostupna je i edukacijska licenca koja nudi 6 mjeseci besplatnog korištenja uz registraciju sa e-mailom obrazovne ustanove. Edukacijska verzija ima ograničene mogućnosti pri dizajniranju, no za osnovne projekte će zadovoljiti korisničke potrebe. Na početnom zaslonu programa nalazi se radna površina sa rešetkom. Orijentacija radne površine je prema zadanim postavkama u 3D, no kako bi se kreirao objekt on se treba skicirati u

2D.

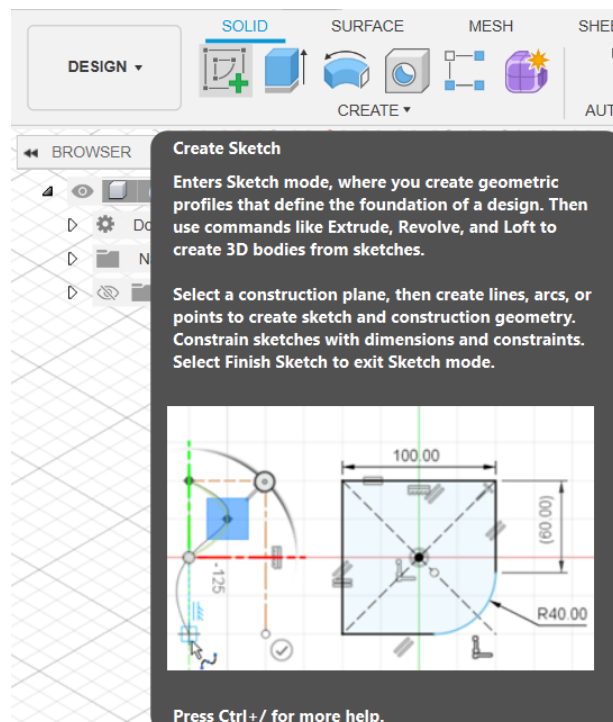
Slika 24: Početni zaslon u Fusion softveru



Izvor: Obrada autora

Za kreiranje objekta potrebno je odabrati „Create sketch“ gumb u alatnoj traci pod „Solid“ izbornikom.

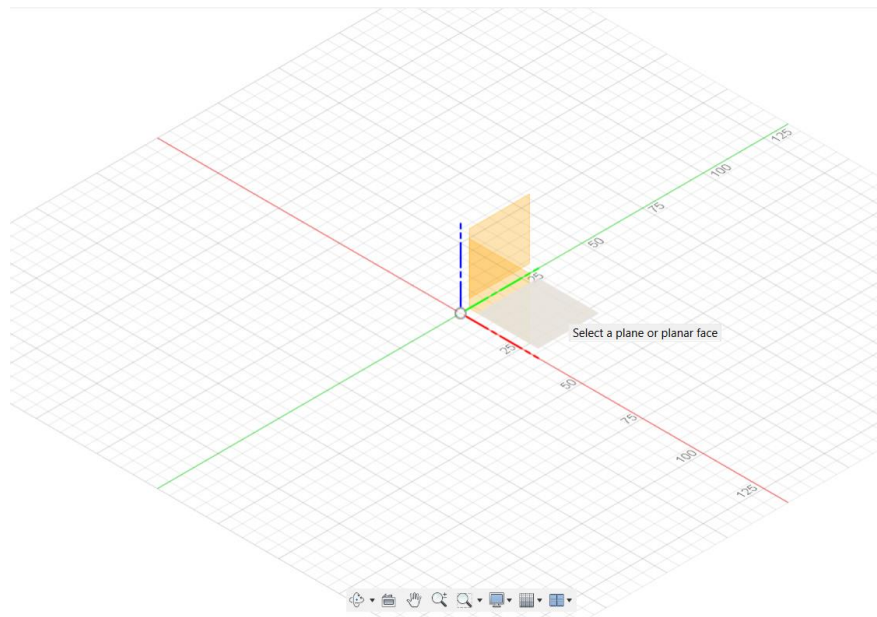
Slika 25: Create sketch opcija



Izvor: Obrada autora

Klikom na opciju, traži se odabir ravnine u 3D prostoru. Idealno je koristiti xy-ravninu radi lakše orijentacije i crtanja.

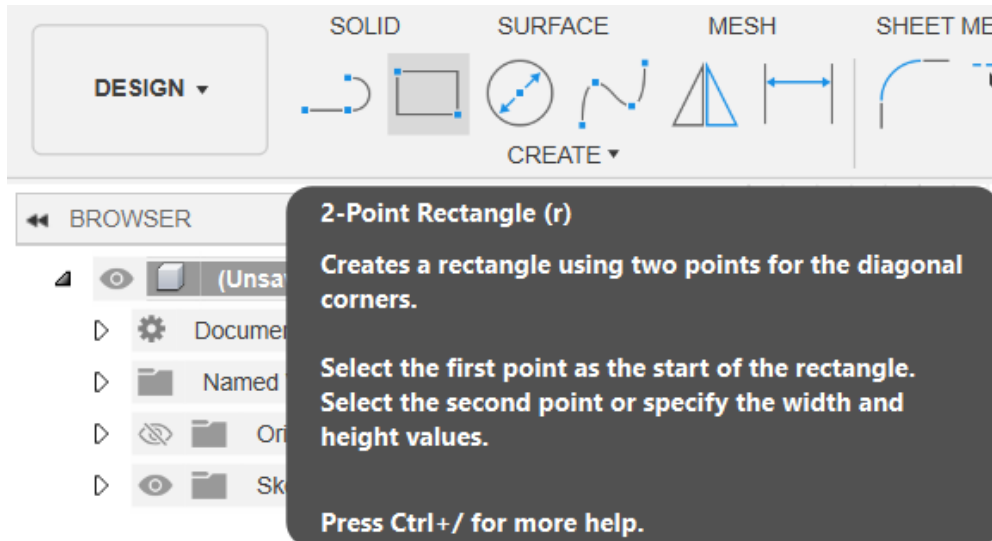
Slika 26: Odabir ravnine



Izvor: Obrada autora

Sa alatne trake „Solid“ automatski nas prebacuje na novu alatnu traku „Sketch“ sa višestrukim izborom. Odabire se „2- point rectangle“ i započinjemo sa crtanjem.

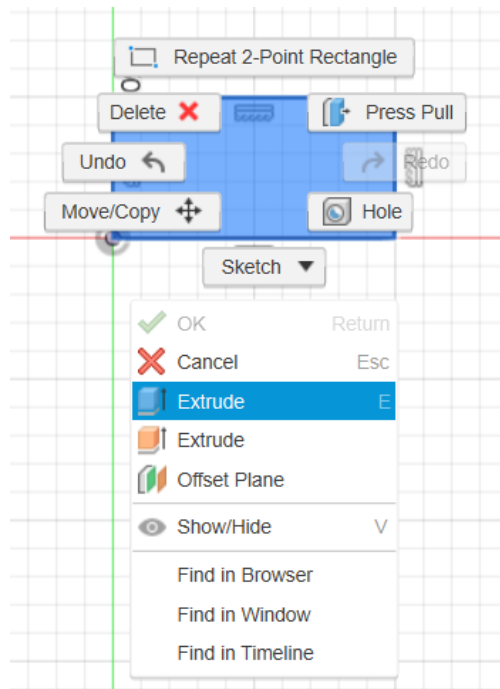
Slika 27: Odabir opcije "2-point rectangle"



Izvor: Obrada autora

S obzirom na kvadratnu mrežu ravnine, za prvu točku odabire se koordinata (0, 0) i povlači se mišem u željeni smjer kako bi kreirali pravokutnik. Nude nam se dvije dimenzije kojima raspolažemo sa TAB tipkom na tipkovnici i tako upisujemo željenu dimenziju pravokutnika. Nakon kreiranja, desnim klikom na pravokutnik odaberemo opciju „Extrude“ što je zapravo izvlačenje površine iz geometrijskog lika u geometrijsko tijelo.

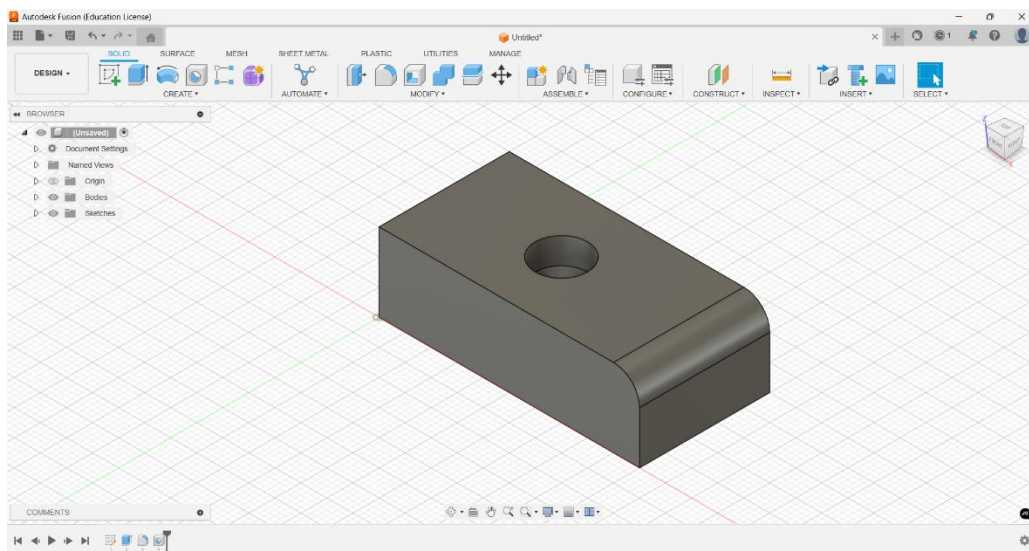
Slika 28: Extrude opcija



Izvor: Obrada autora

Extrude se vrši na način da za željenu visinu izvučemo površinu i kreiramo 3D objekt. Nakon kreiranja 3D tijela dalje je moguće vršiti razne modifikacije npr. rupe, navojne rupe, zaobljenost rubova, daljnje izvlačenje površine.

Slika 29: Modifikacije na kreiranom pravokutniku



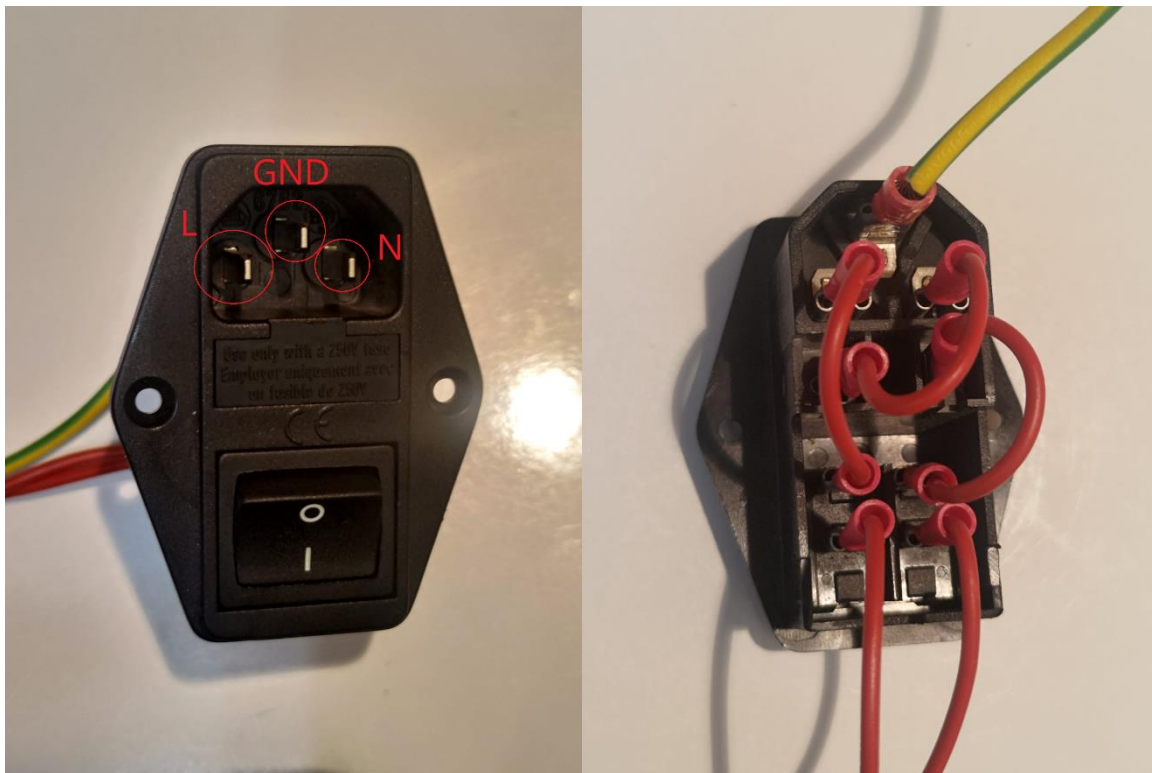
Izvor: Obrada autora

Na slici su napravljene modifikacije „Extrude“, „Fillet“ i „Hole“. Geometrijski lik izvučen je na 15mm, zatim se jedan rub kvadra zaoblilo na radijus od 5mm i napravljena je rupa na vrhu promjera 10mm i dubine 5mm.

10. Praktični dio i izrada stabiliziranog izvora napajanja

Projektiranje i izrada napajanja odvija se u četiri glavne faze: projektiranje PCB pločice, programiranje Arduino mikrokontrolera, dizajniranje i printanje kućišta i naposljetku puštanje napajanja u rad. Tokom rada biti će opisani korišteni dijelovi i komponente te njihovu ulogu u napajanju. Isto tako spomenuti ćemo alate i opremu korištenu za testiranje rada sklopa. Ideja samog napajanja je da se upotrijebe nekorišteni dijelovi te maksimizira učinkovitost. Glavna komponenta za mrežni dovod je ugradbena IEC C14 utičnica sa osiguračem i prekidačem.

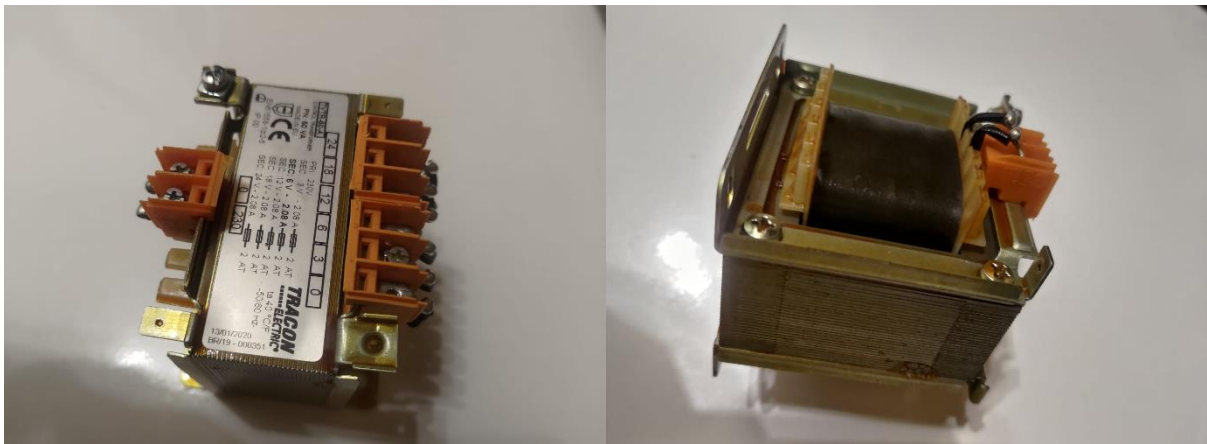
Slika 30: IEC C14 euro utikač sa prekidačem i osiguračem



Izvor: Obrada autora

Sa mrežnog utikača pinove L, N, PE/GND (*eng. live, neutral, protective earth/ground*) spajamo na ulazne dovode i šasiju transformatora. Korišteni transformator je odvojni transformator sa jednim primarnim namotajem te više sekundarnih namotaja. Odvojni transformatori su transformatori kojima su primar i sekundar izolirani na način da su povezani samo magnetski, dok pri tome nema nikakve metalne provodne strukture između strujnih krugova. Transformator se sastoji od 6 sekundarnih namotaja u konfiguraciji 0V-3V-6V-12V-18V-24V. Struja na svakom sekundaru iznosi 2.08 A, no ako svaki izvod ima priključeno trošilo ta struja se raspodijeli na temelju koliko određeno trošilo zahtjeva.

Slika 31: Korišteni transformator u napajanju



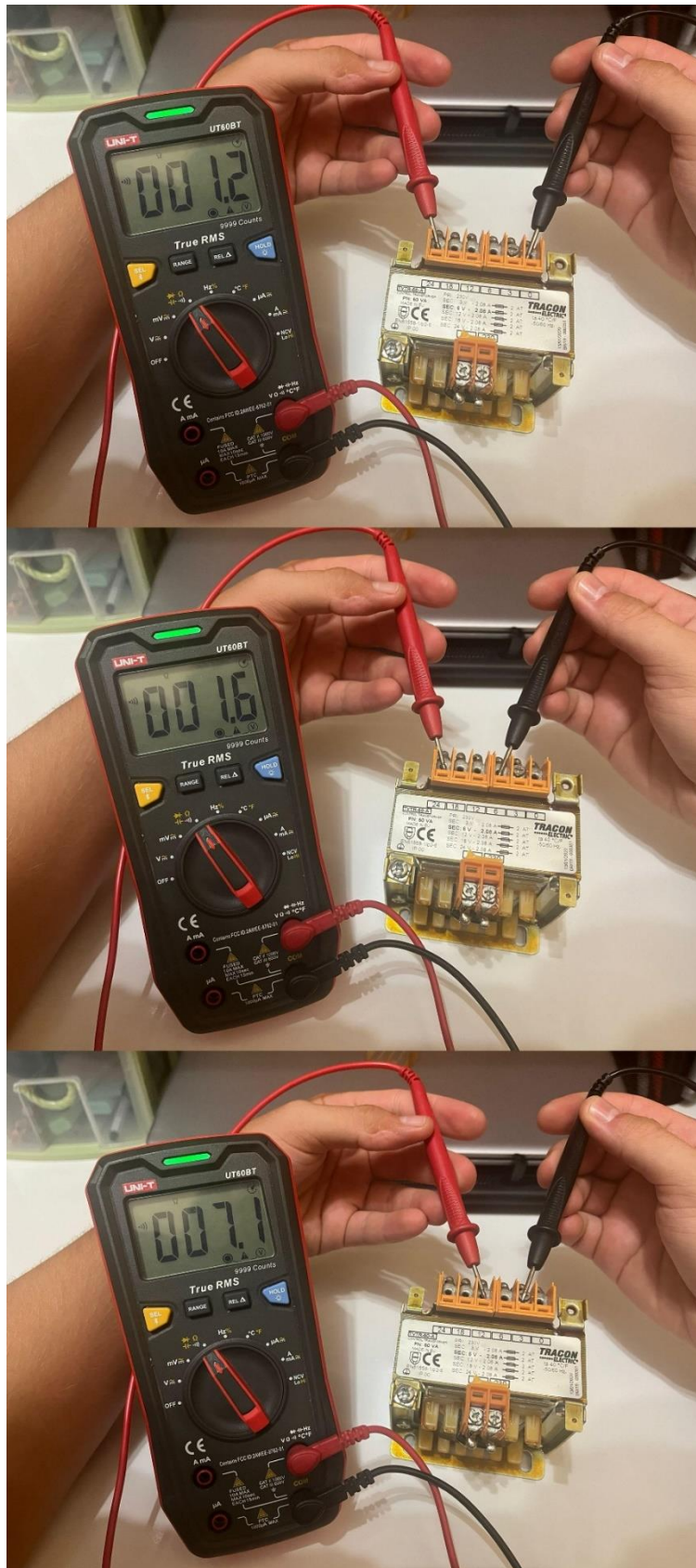
Izvor: Obrada autora

Tablica 1: Parametri transformatora

Pojam	Vrijednost	Mjerna jedinica
Napon primara	230	V
Nazivna snaga	50	VA
Struja sekundara	2.08	A
Naponi sekundara	3, 6, 12, 18, 24	V
Snage sekundara	6.24, 12.36, 24.96, 37.44, 49.92	W

Nazivna snaga transformatora je 50VA(W), što znači da korištenjem 4 od mogućih 5 izvoda struja za raspolaganje neće biti velika zbog podjele među izvodima. S obzirom da transformator sadrži više sekundarnih izvoda, sekundar se ponaša kao jedna velika zavojnica. Dokaz tome je test kontinuiteta sa multimetrom na različitim pozicijama izvoda sekundara.

Slika 32: Test kontinuiteta sekundarnog namotaja

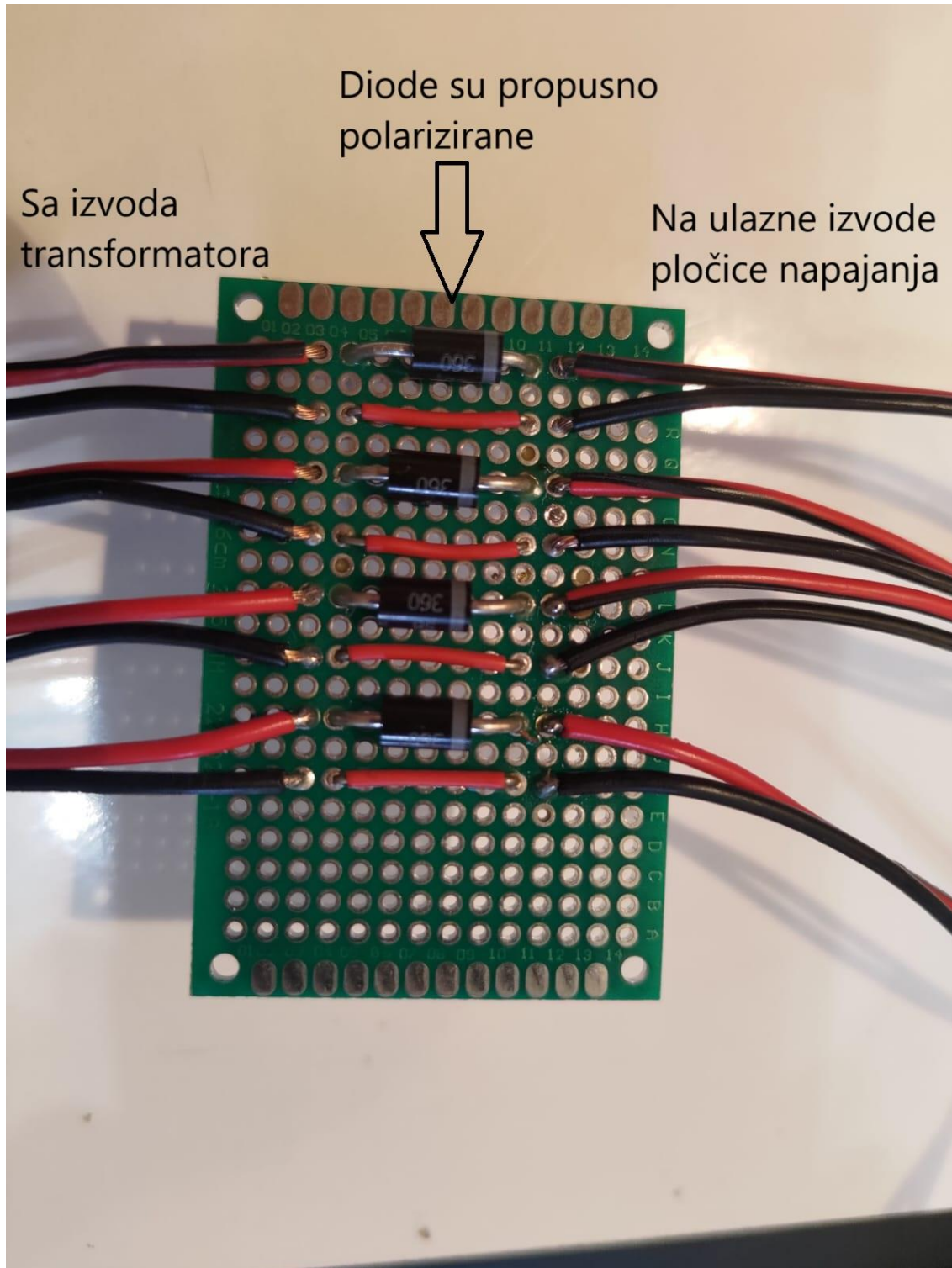


Izvor: Obrada autora

Kako bi se spriječio taj međusobni kontinuitet, izrađena je zaštitna pločica sa diodama spojenim u seriju

koje zaustavljaju tok struje u povratnom smjeru i time su svi izvodi međusobno odvojeni. Korištene su schottky diode „SB360“, gdje „SB“ označava „schottky barrier“, broj 3 označava maksimalnu struju ispravljanja od 3A, a broj 60 označava maksimalan napon od 60V koji dioda može podnijeti u normalnim uslovima rada. Pločica sa schottky diodama se ujedno ponaša kao i poluvalni ispravljač.

Slika 33: Dioda za zaštitu od kontra djelovanja sekundara

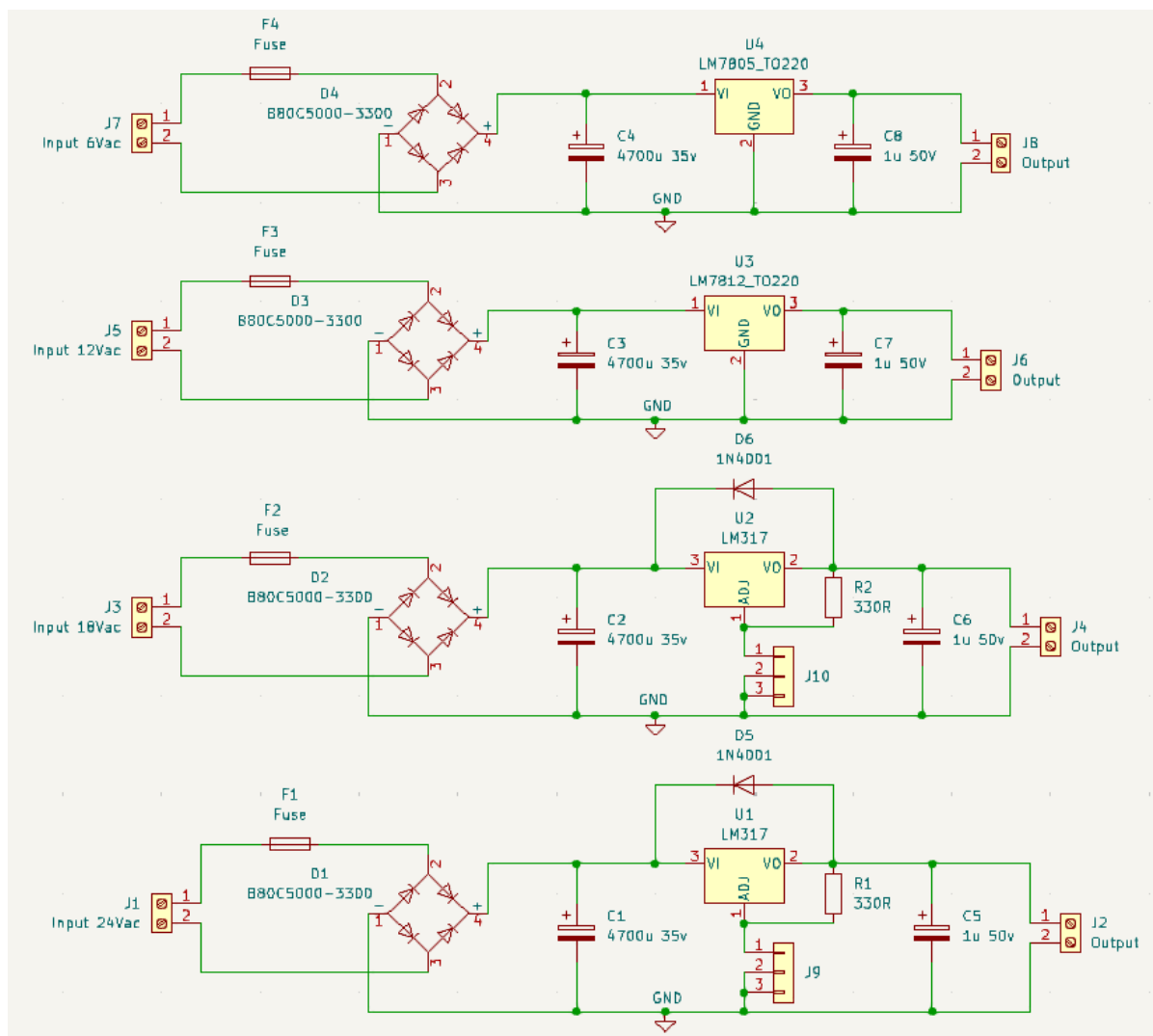


Izvor: Obrada autora

10.1. Projektiranje elektroničke sheme i PCB pločice

Na temelju originalne ideje, izrada izvora napajanja za laboratorijsku primjenu, ali prvenstveno za kućnu i hobi primjenu započela je dokumentacijom u KiCad softveru. Na slici je prikazana shema na osnovu koje je izrađena elektronička pločica.

Slika 34: Elektronička shema napajanja



Izvor: Obrada autora

Slika 35: Rupe za montažu PCB pločice



Izvor: Obrada autora

Iz elektroničke sheme može se isčitati popis komponenti i dijelova korištenih za izradu PCB pločice.

Tablica 2: Popis komponenti korištenih u el. shemi

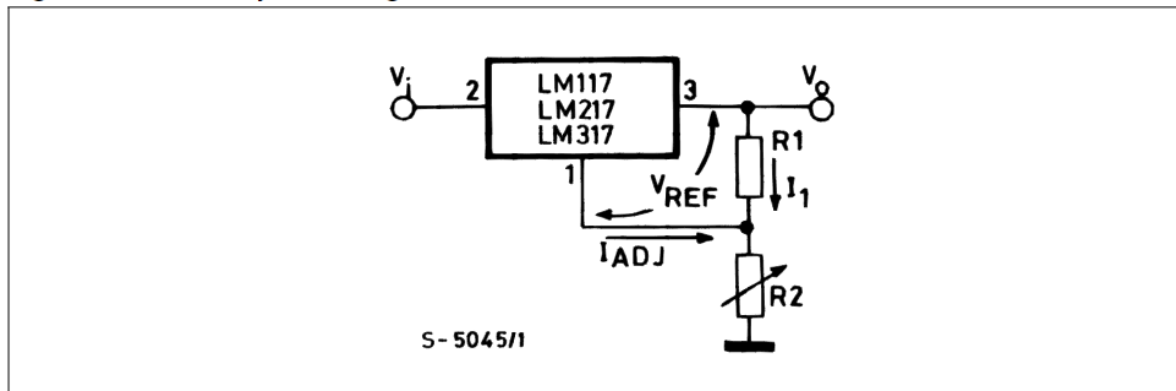
Oznaka	Komponenta	Vrijednost
C1-4	Elektrolitski kondenzator	4700 μ F 35V
C5-8	Elektrolitski kondenzator	1 μ F 50V
D1-4	Graetz dioda B80-C5000	80V 5A
D5-6	Ispravljачka dioda 1N4001	50V 1A
F1-4	Stakleni osigurač	250V 2.5A
U1-2	Regulator napona LM317	1.2V-37V 1.5A
U3	Regulator napona LM7812	12V 1A
U4	Regulator napona LM7805	5V 1A
R1-2	Otpornik	330 Ω 0.25W
J1-8	Konektor, redna stezaljka za pločicu 2-pin	
J9-10	JST konektor za pločicu, 3-pin	

Napajanje se dijeli na 4 izvoda, 2 fiksna te 2 varijabilna. Fiksni dio napajanja na ulazu ima stakleni osigurač koji sprječava od oštećenja strujnog kruga prilikom rada, zatim slijedi pretvorba izmjenične komponente u istosmjernu putem Graetzovog spoja gdje nakon pretvorbe paralelno spojeni kondenzator filtrira izlaznu valovitost. Nakon maksimalnog smanjenja valovitosti, napon još mora proći kroz naponski regulator u kombinaciji sa izlaznim kondenzatorom koji je najčešće male vrijednosti te on služi kao zaštita od naglih promjena napona ili struje u sustavu. Te nagle promjene su inače kratkotrajne. Naponski regulator svoj izlazni napon regulira na način da ga uspoređuje sa nekom stabilnom naponskom referencom od 5 V ili 12 V, inače zener diodom unutar regulatora koja sa tranzistorom kontrolira izlazni napon. Taj tranzistor se ponaša kao promjenjivi otpornik te on upravlja strujom koja teče kroz njega da time održava konstantni izlazni napon. (9) Varijabilni dio napajanja također ima staklene osigurače te se u većini sheme sastoji od sličnih komponenti osim što je naponski regulator drukčije koncipiran te u njegovoj okolini sadrži više komponenti poput dioda, otpornika i promjenjivih otpornika. Promjenjivi naponski regulator koristi unutarnju naponsku referencu od 1.25V koja je tvornički određena i integrirana. Referenca je između izlaznog terminala i terminala za promjenu

napona. Izlazni napon se mijenja pomoću dva otpornika koja se ponašaju kao naponsko djelilo. Jedan otpornik inače je fiksne vrijednosti dok je drugi promjenjivi, tj. koristi se potenciometar za promjenu napona na izlazu.

Slika 36: Regulator napona sa naponskim djelilom

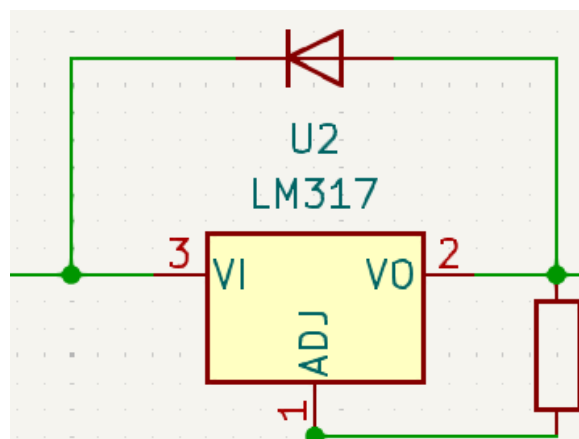
Figure 6. Basic adjustable regulator



Izvor: <https://www.alldatasheet.com/datasheet-pdf/view/221217/STMICROELECTRONICS/LM317.html>

Diode iznad naponskog regulatora spojene između ulaza i izlaza služe za zaštitu u slučajevima kada se ulazni napon naglo smanji (npr. napajanje se isključilo), a na izlazu je još uvijek aktivan napon zbog velikih kondenzatora, tada je moguća situacija gdje dolazi do obrnutog toka struje kroz regulator što može oštetiti komponente, a i samog regulatora. (10)

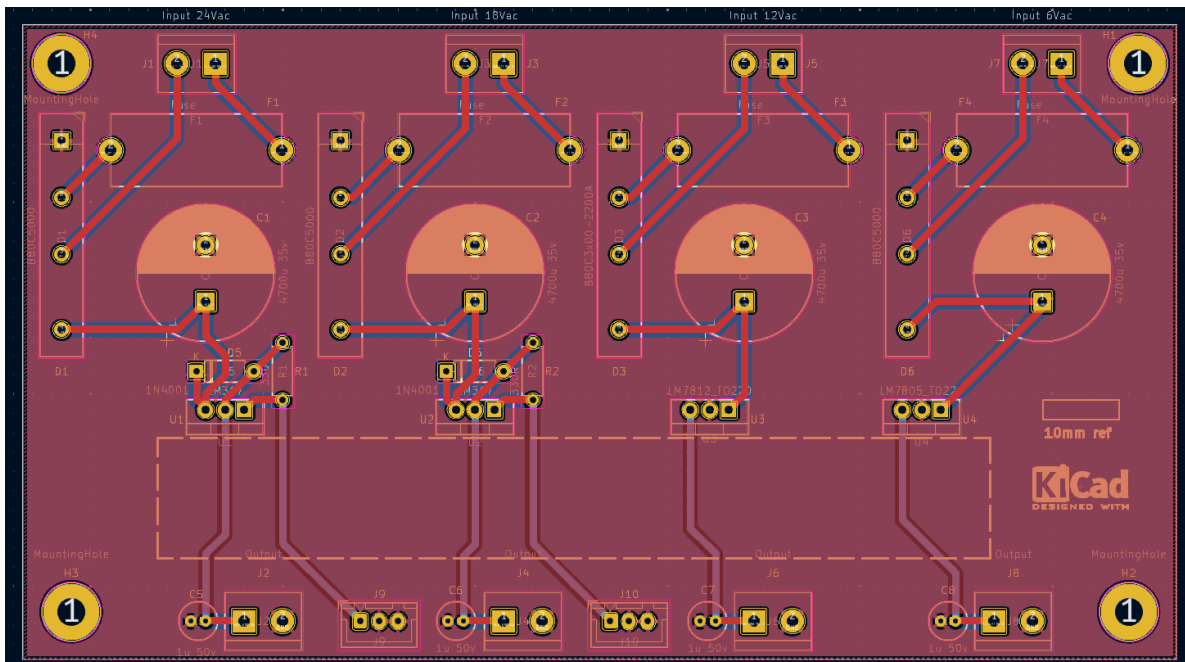
Slika 37: Zaštitna dioda sa regulatorom



Izvor: Obrada autora

Nakon elektroničke sheme, izrada se prebacuje u drugu fazu, a to je raspored komponenti na pločici te kako će pločica fizički izgledati. Iz uređivača shema, projekt se transformira u mrežu komponenata koje je potrebno povezati na što efikasniji način u smislu da uštedimo što manje prostora i resursa prilikom proizvodnje.

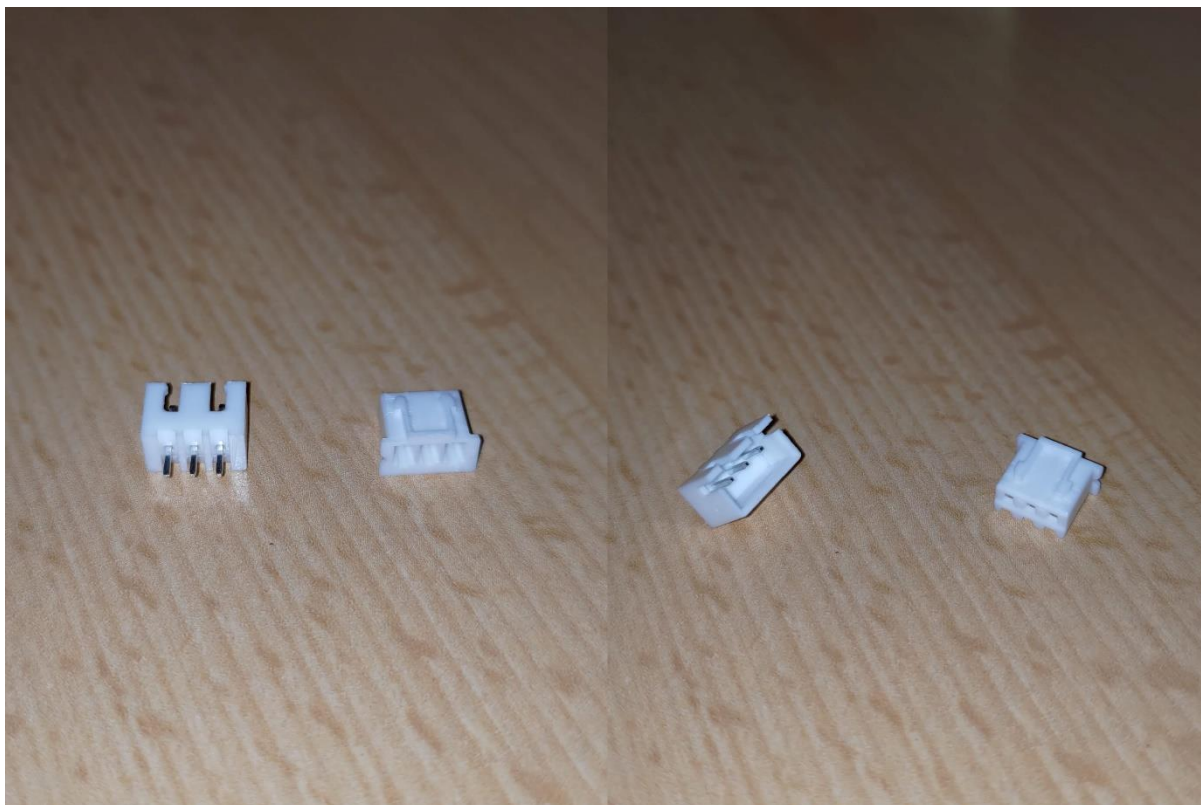
Slika 38: PCB verzija sheme



Izvor: Obrada autora

Raspored komponenti ovisi o mnogim faktorima, neki od njih su kvaliteta izlaznog napona, debljina bakrenog voda, duljina bakrenog voda te cjelokupna kvaliteta izrade. Debljina vodova je vrlo bitna jer ovisi koliko struje prolazi kroz strujni krug. U ovoj situaciji dovoljni su vodovi debljine 1mm. Na internetu postoje razni kalkulatori za debljinu voda koji po izračunima za struju od 2A daju rezultat debljine od 1mm. (11) Na slici se vidi da neke komponente nisu kompletno povezane, tj. izgleda kao da nemaju na svoje izvođe ništa povezano. Razlog tome je što komponente koje su polarizirane ili povezane na uzemljenje, koriste takozvani bakreni sloj za uzemljenje (*eng. ground pour*) što je zapravo dio pločice izrađen od bakrenog sloja koji se proteže kroz cijelu površinu. On se ponaša kao jedan veliki GND pin i time smanjuje količinu vodova. (12) Pinovi koji su pozitivne vrijednosti, one se povezuju međusobno. S obzirom da koristimo samo THT komponente (*eng. through-hole technology*), komponente koje prolaze kroz pločicu fizički te njihove pinove lemimo sa donje strane, razlikujemo gornji i donji sloj pločice. Vodovi se polažu sa oba sloja, u ovom slučaju vodovi gornjeg sloja su crvene boje, a plave boje su vodovi donjeg sloja. Plavi vodovi postavljeni su ispod isprekidanog pravokutnika zbog toga što na to mjesto idu hladnjaci za regulatore koji prilikom rada disipiraju snagu u obliku topline. Rupe za montažu povezane su na sloj za uzemljenje i time automatski prilikom montaže pločice na kućište osiguravamo pravilno uzemljenje. Pri fazi ispravljanja, kondenzator za filtriranje je pri maloj udaljenosti od graetz diode, i time osigurava minimalne gubitke tijekom otklona valovitosti. Također kondenzatori uz izlazne terminale su na malenoj udaljenosti kako ne bi došlo do gubitaka. Osigurači su montirani u kućište sa jednostavnim pristupom za mjenjanje, regulatori napona su razmaknuti na način da zasebno imaju svoj hladnjak. Potencijometri nisu direktno spojeni na pločicu već su korišteni ženski JST konektori kako bi prilikom mjenjanja ili popravaka bio lakši pristup.

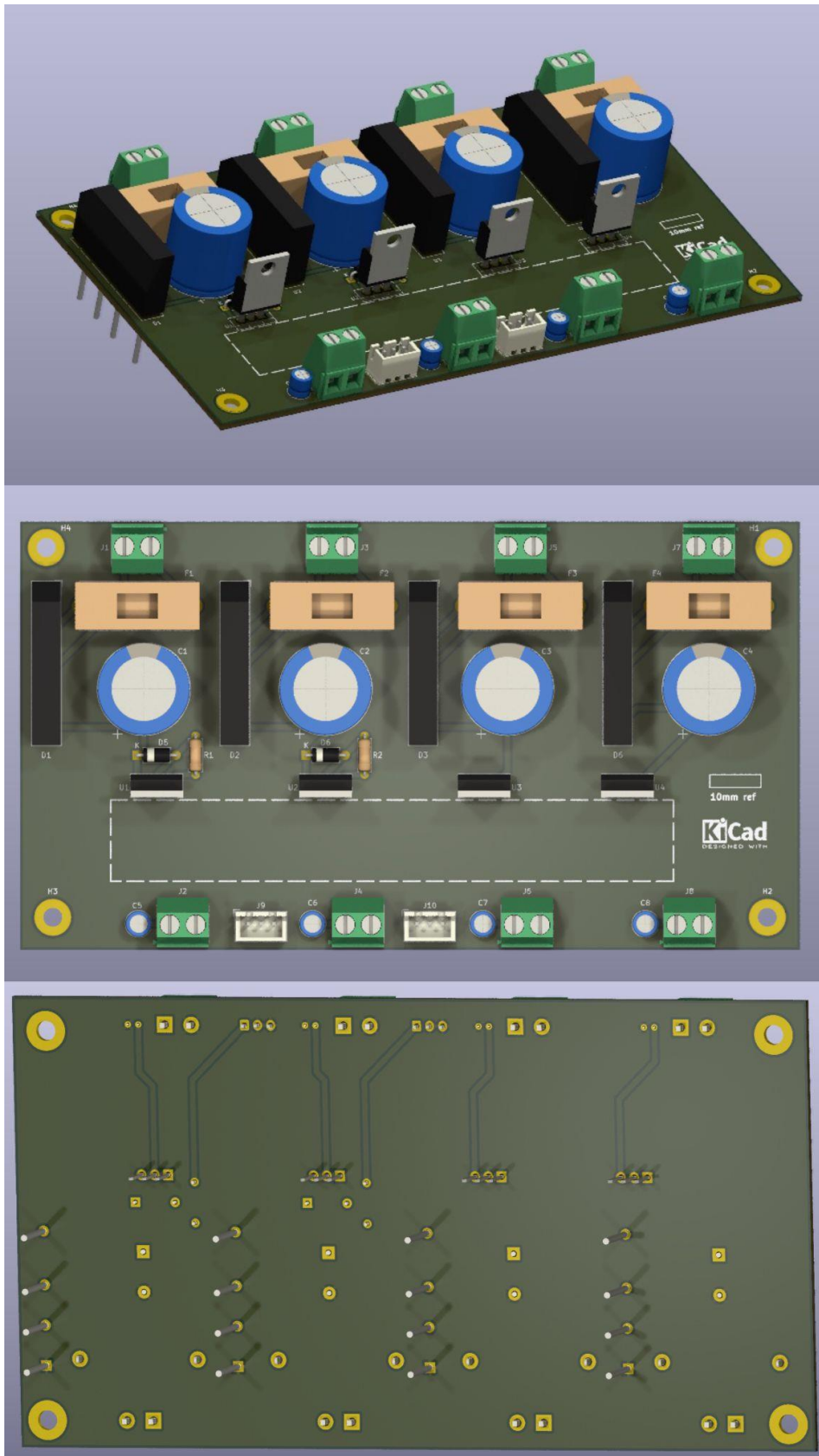
Slika 39: JST konektori M i Ž



Izvor: Obrada autora

PCB verziju pločice također se može pregledati u 3D verziji i to omogućava pregled komponenti i njihov raspored, veličinu pločice i kompletan dizajn. Na temelju 3D pregleda, može se zaključiti projektiranje te datoteke poslati na izradu fizičke pločice. Za izradu pločice korištena je usluga proizvođača JLCPCB gdje se nudi usluga manufakture, nabavke dijelova, izrada pcb pločica te mnoštvo drugih složenih inženjerskih poslova. (13)

Slika 40: 3D pregled pločice sa komponentama



Izvor: Obrada autora

Slika 41: Web stranica JLCPCB za dodavanje gerber datoteke

[Add gerber file](#)

Only accept zip or rar, Max 50 MB, [View example >](#) 🔒 All uploads are secure and confidential.

[Instructions For Ordering](#) [Log in to view your upload history](#)

Base Material	<input checked="" type="radio"/> FR-4	<input type="radio"/> Flex	<input type="radio"/> Aluminum	<input type="radio"/> Copper Core	<input type="radio"/> Rogers	<input type="radio"/> PTFE Teflon							
Layers	<input type="radio"/> 1	<input checked="" type="radio"/> 2	<input type="radio"/> 4	High Precision PCB	<input type="radio"/> 6	<input type="radio"/> 8	<input type="radio"/> 10	<input type="radio"/> 12	<input type="radio"/> 14	<input type="radio"/> 16	More ▾		
Dimensions	<input type="text" value="100"/>	*	<input type="text" value="100"/>	<input type="text" value="mm"/>	<input type="text" value="mm"/>								
PCB Qty	<input type="text" value="5"/>												
Product Type	<input checked="" type="radio"/> Industrial/Consumer electronics											<input type="radio"/> Aerospace	<input type="radio"/> Medical

PCB Specifications ^

Different Design	<input checked="" type="radio"/> 1	<input type="radio"/> 2	<input type="radio"/> 3	<input type="radio"/> 4									
Delivery Format	<input checked="" type="radio"/> Single PCB											<input type="radio"/> Panel by Customer	<input type="radio"/> Panel by JLCPCB
PCB Thickness	<input type="radio"/> 0.4	<input type="radio"/> 0.6	<input type="radio"/> 0.8	<input type="radio"/> 1.0	<input type="radio"/> 1.2	<input checked="" type="radio"/> 1.6	<input type="radio"/> 2.0						
PCB Color	<input checked="" type="radio"/> Green	<input type="radio"/> Purple	<input type="radio"/> Red	<input type="radio"/> Yellow	<input type="radio"/> Blue	<input type="radio"/> White	<input type="radio"/> Black						
Silkscreen	<input type="radio"/> White												
Surface Finish	<input checked="" type="radio"/> HASL(with lead)											<input type="radio"/> LeadFree HASL	<input type="radio"/> ENIG

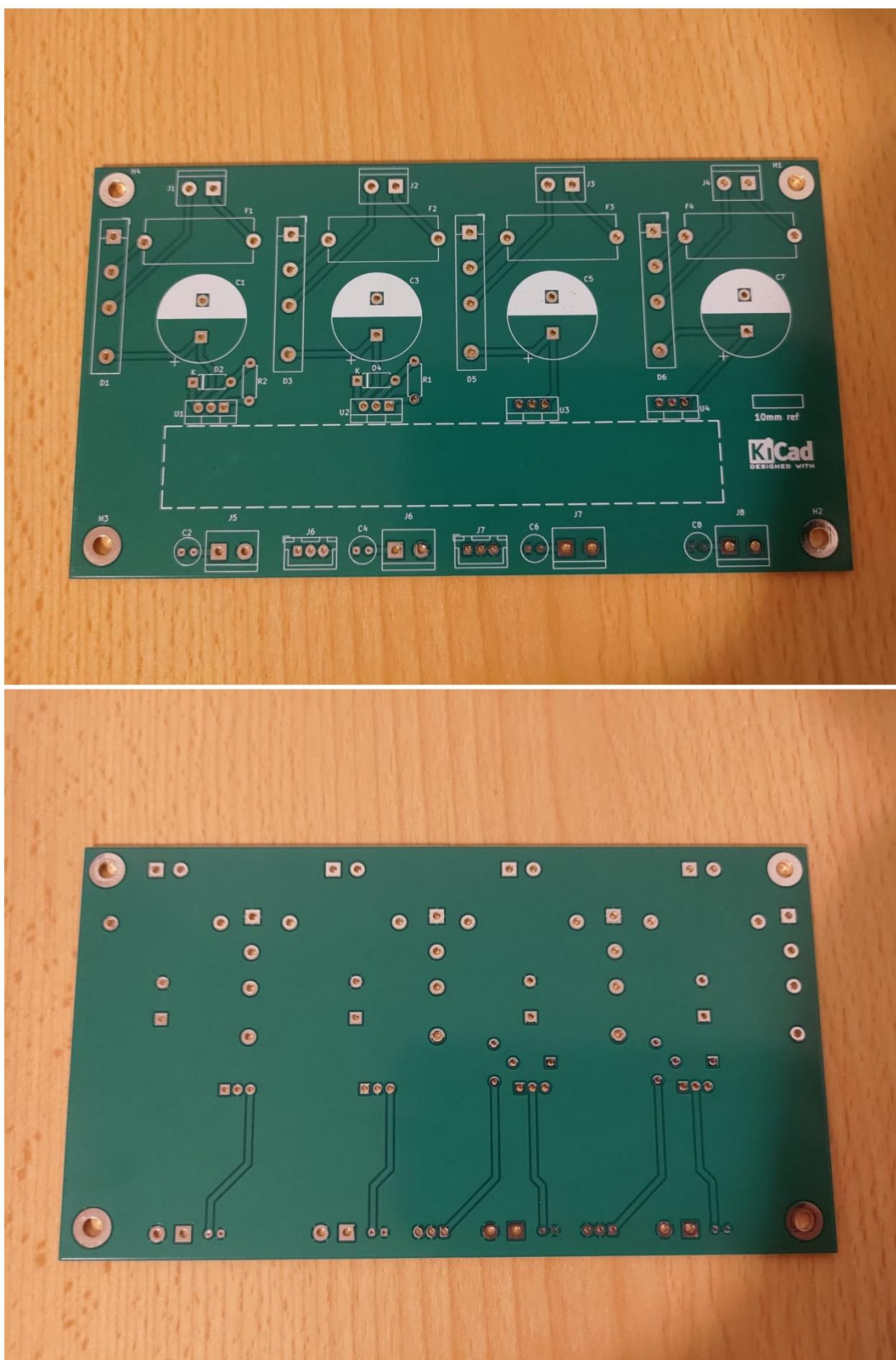
High-spec Options ^

Outer Copper Weight	<input checked="" type="radio"/> 1 oz	<input type="radio"/> 2 oz
---------------------	---------------------------------------	----------------------------

Izvor: <https://cart.jlcpb.com/quote>

Na stranici je moguće odabrati debljinu pločice, boju pločice, broj slojeva i slično. U našem slučaju pločica je dvoslojna. U KiCad-u je potrebno napraviti drill datoteku koja generira podatke za bušenje rupa za komponente i montažu. Cijeli projekt koji se sastoji od gerber i drill datoteka šalje se na proizvodnju.

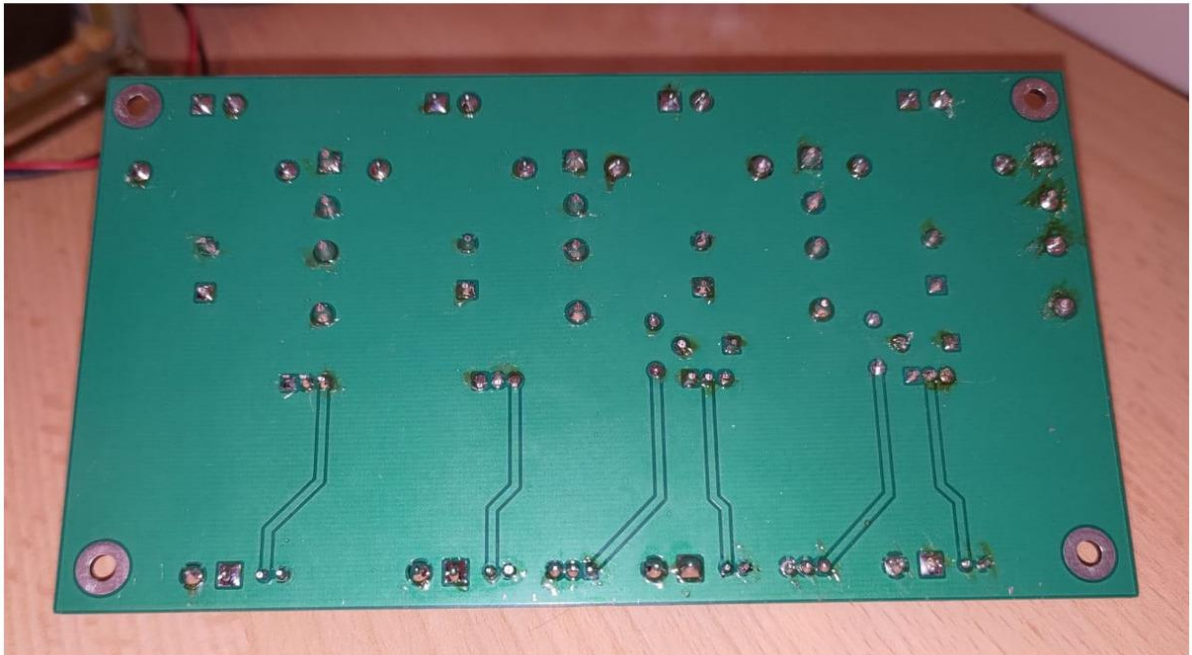
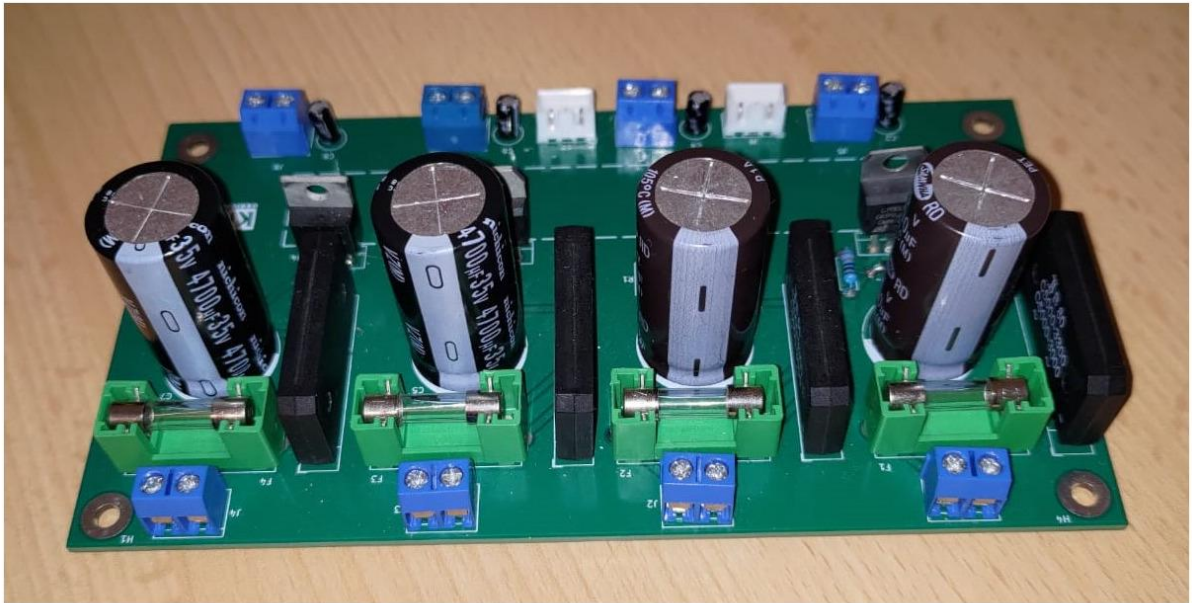
Slika 42: PCB pločica bez komponenti



Izvor: Obrada autora

Nakon analize pločice, kreće montaža i lemljenje komponenata na pločicu.

Slika 43: Gotova PCB pločica



Izvor: Obrada autora

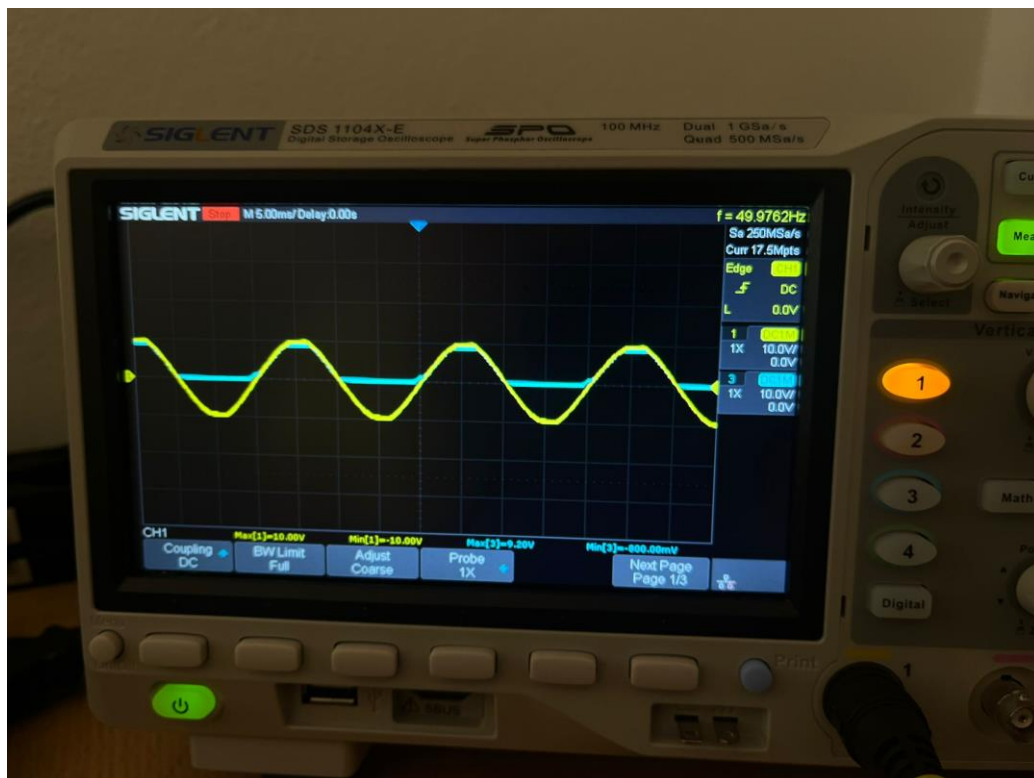
Pločica je kompletirana, sada je na redu testiranje. Za početak provjeravamo odnos napona na izlazu sekundara i na pozitivnom terminalu mosnog spoja. Promatramo sve četiri vrijednosti 6 Vac, 12 Vac, 18 Vac i 24 Vac. Za testiranje sklopa korišten je osciloskop „Siglent SDS 1104 X-E“, 4-kanalni digitalni osciloskop, multimetri „Uni-T UT60BT“ i „Uni-T UT131B“.

Slika 44: Korišteni uređaji za testiranje i ispitivanje



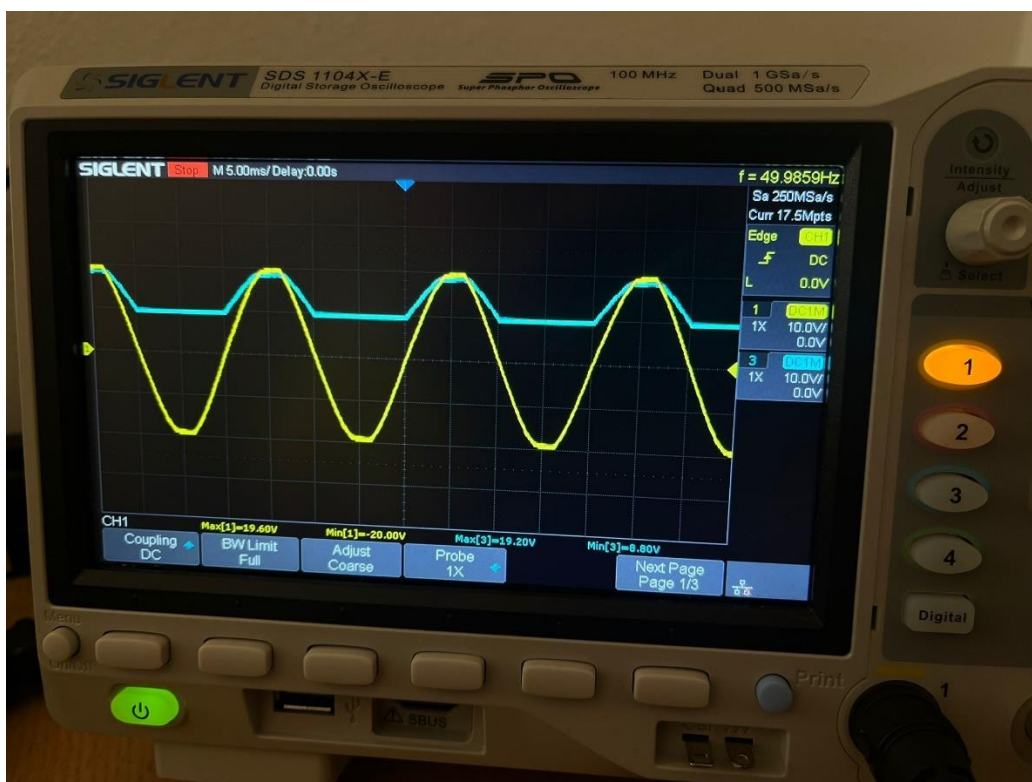
Izvor: Obrada autora

Slika 45: Prikaz signala za 6Vac



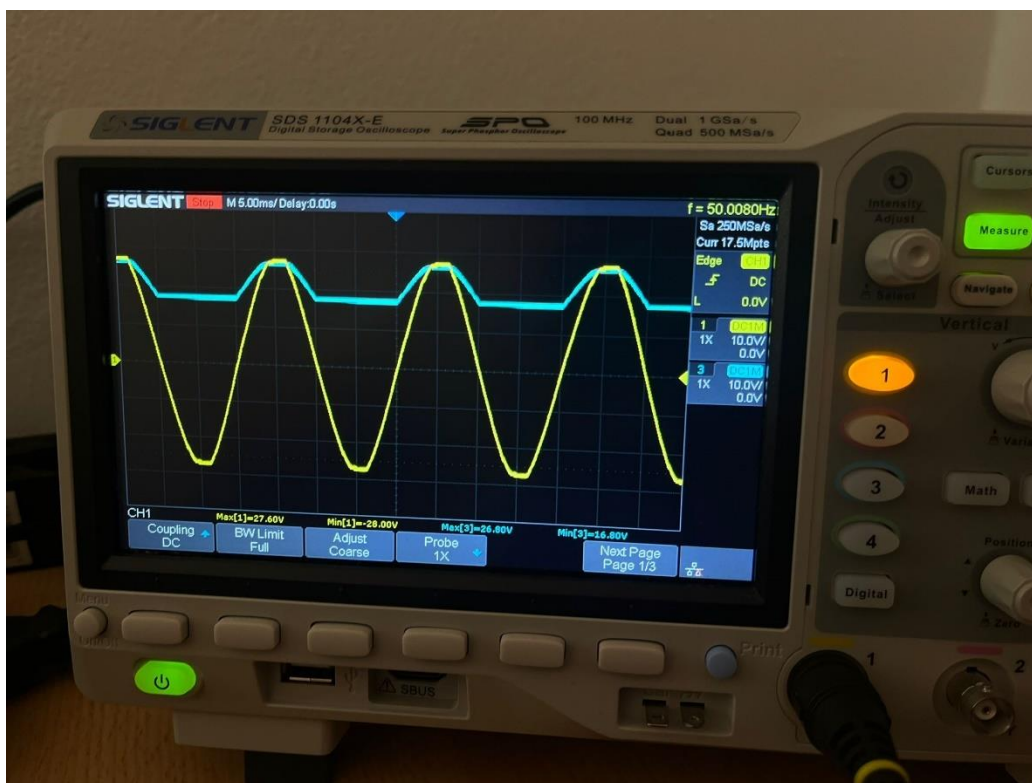
Izvor: Obrada autora

Slika 46: Prikaz signala za 12Vac



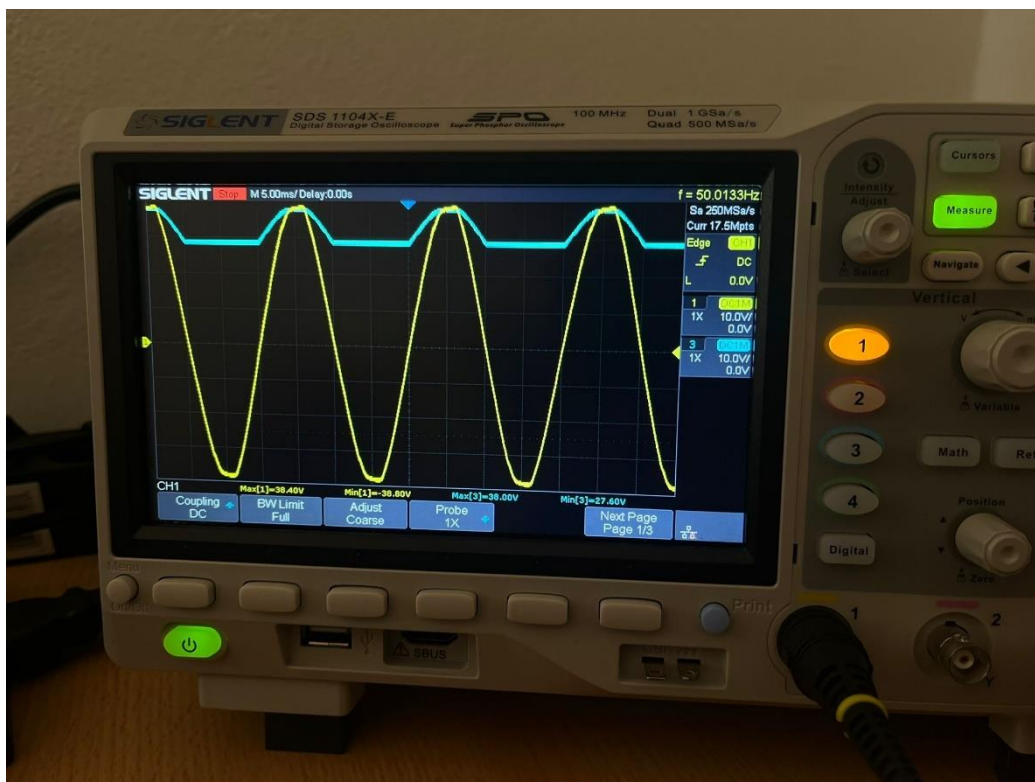
Izvor: Obrada autora

Slika 47: Prikaz signala za 18Vac



Izvor: Obrada autora

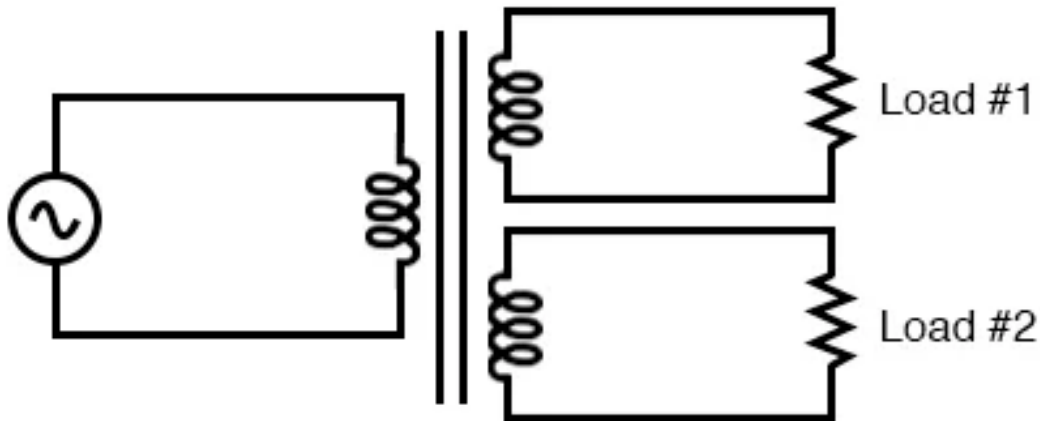
Slika 48: Prikaz signala za 24Vac



Izvor: Obrada autora

Sonda na kanalu 1 (žuta) snima signal na izvodima sekundara transformatora, time dobivamo sinusoidu, dok sonda na kanalu 3 (plava) snima signal samo na pozitivnom terminalu mosnog spoja. Signali su uredni, no nisu idealni zato što u ovom slučaju kada imamo zaštitnu pločicu sa jednom serijskom schottky diodom, ispravljanje se zapravo vrši na tim diodama, a ne na originalnim mosnim spojevima. Dešava se to da pozitivna poluperioda koja izlazi iz schottky diode, ponovo ulazi u fazu ispravljanja, no pošto je napon već ispravljen mosni spoj nema više što ispravljati već pušta dalje taj signal koji ide na filtriranje. Način na koji bi to riješili bio bi fizičko odvajanje izvoda transformatora, za što nam je zapravo potrebno više vrsta transformatora gdje dolazi do problema cijene i organizacije komponenata i elemenata unutar kućišta ili transformator sa više izvoda bez zajedničke nule, tj. sa odvojenom nulom za svaki pozitivni terminal. Neovisno o tome, napajanje u krajnosti radi kako je zamišljeno.

Slika 49: Transformator sa više izvoda bez zajedničke nule



Izvor: <https://www.allaboutcircuits.com/textbook/alternating-current/chpt-9/winding-configurations/>

Naponi na sekundarima iznose:

- 6 Vac čitamo 6.9 Vac
- 12 Vac čitamo 13.7 Vac
- 18 Vac čitamo 19.5 Vac
- 24 Vac čitamo 27.3 Vac

Sa tim vrijednostima dalje računamo pretvorbu izmjenične u istosmjernu komponentu na način:

$$V_{DC} = (V_{SEC} - V_{fSCH}) * \sqrt{2} - V_{fGRAETZ},$$

Gdje je V_{SEC} napon sekundara, V_{fSCH} pad napona na schottky diodi koji iznosi 0.2 do 0.4 V, korijen iz 2 je faktor koji se koristi za pretvaranje RMS vrijednosti izmjeničnog napona u vršnu vrijednost, $V_{fGRAETZ}$ pad napona na mosnom spoju koji iznosi 1.4 V. RMS (*eng. root mean squared*) je efektivna vrijednost izmjeničnog signala i on predstavlja ekvivalentni istosmjerni signal koji bi proizveo istu količinu topline u nekom trošilu kao što to radi izmjenični signal. (14) Računamo dalje:

$$V_{DC1} = (6.9 - 0.3) * 1.414 - 1.4 \approx 7.9 V$$

$$V_{DC2} = (13.7 - 0.3) * 1.414 - 1.4 \approx 17.5 V$$

$$V_{DC3} = (19.5 - 0.3) * 1.414 - 1.4 \approx 25.7 V$$

$$V_{DC4} = (27.3 - 0.3) * 1.414 - 1.4 \approx 36.7 V$$

To su ujedno naponi kondenzatora koji dalje idu na reguliranje pomoću naponskog regulatora. Izračuni mogu varirati radi kvalitete komponente, opterećenje glavne strujne mreže te kvaliteti transformatora. U situaciji fiksnih regulatora nema posebnih formula pomoću kojih računamo izlazni napon, već u dokumentaciji proizvođač nalaže da raspon ulaznog napona u regulator za 7805 može biti od 7 – 27 V, a za 7812 ulazni napon može biti 14.5 – 27 V. (15) U prijevodu ulazno-izlazna razlika napona mora biti 2 do 2.5 V. Za fiksne naponske regulatore možemo izračunati disipaciju snage formulom:

$$P_D = (V_{IN} - V_{OUT}) * I_{OUT} \quad (16)$$

Gdje je P_D disipacija snage, V_{IN} ulazni napon, V_{OUT} izlazni napon te I_{OUT} (ovisi o našim specifikacijama) izlazna struja regulatora. Prema formuli možemo računati:

$$P_{D1} = (7.9 - 5) * 0.5 = 1.16 \text{ W}$$

$$P_{D2} = (17.5 - 12) * 0.5 = 2.75 \text{ W}$$

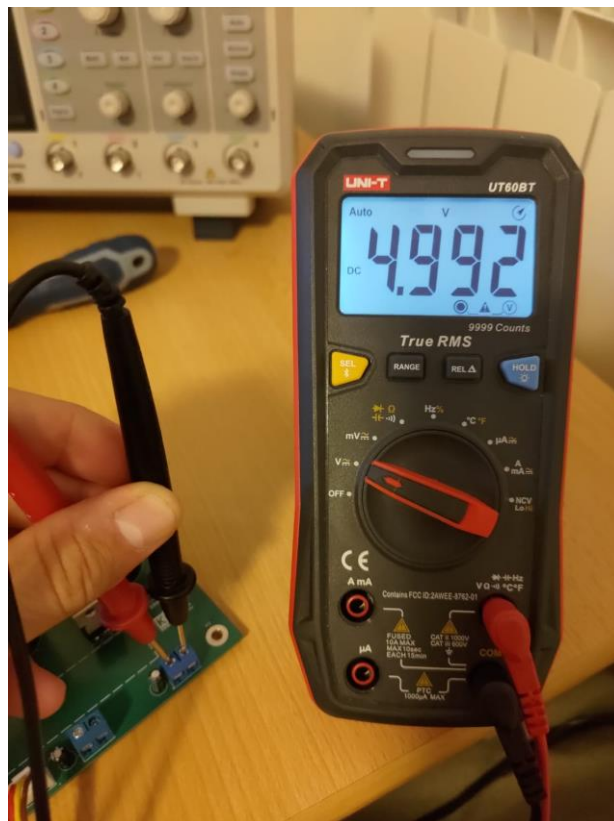
Kod LM317 promjenjivih regulatora izlazni napon računa se formulom:

$$V_{OUT} = V_{REF} * \left(1 + \frac{R_2}{R_1}\right) + I_{ADJ} * R_2 \quad (10)$$

Gdje je V_{REF} unutarnja referenca regulatora koja iznosi 1.25 V i R_2, R_1 otpornici na izlazu regulatora. Izraz $I_{ADJ} * R_2$ izostavljamo zato što ta struja iznosi 100 mikroampera i kada se pomnoži sa otpornikom dobivamo malenu vrijednost pa je time zanemariva. Prema tome računamo:

$$V_{OUT} = 1.25 * \left(1 + \frac{5000}{330}\right) \approx 20 \text{ V}$$

Slika 50: Prvi izlazni terminal 5 V fiksno



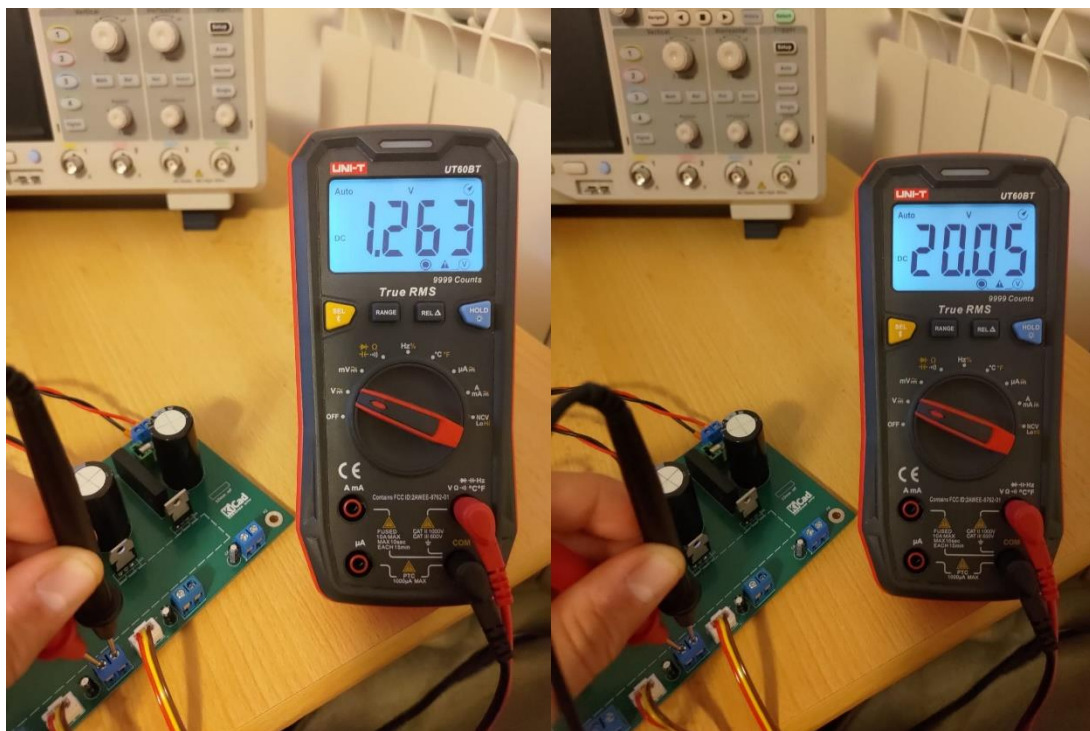
Izvor: Obrada autora

Slika 51: Drugi izlazni terminal 12 V fiksno



Izvor: Obrada autora

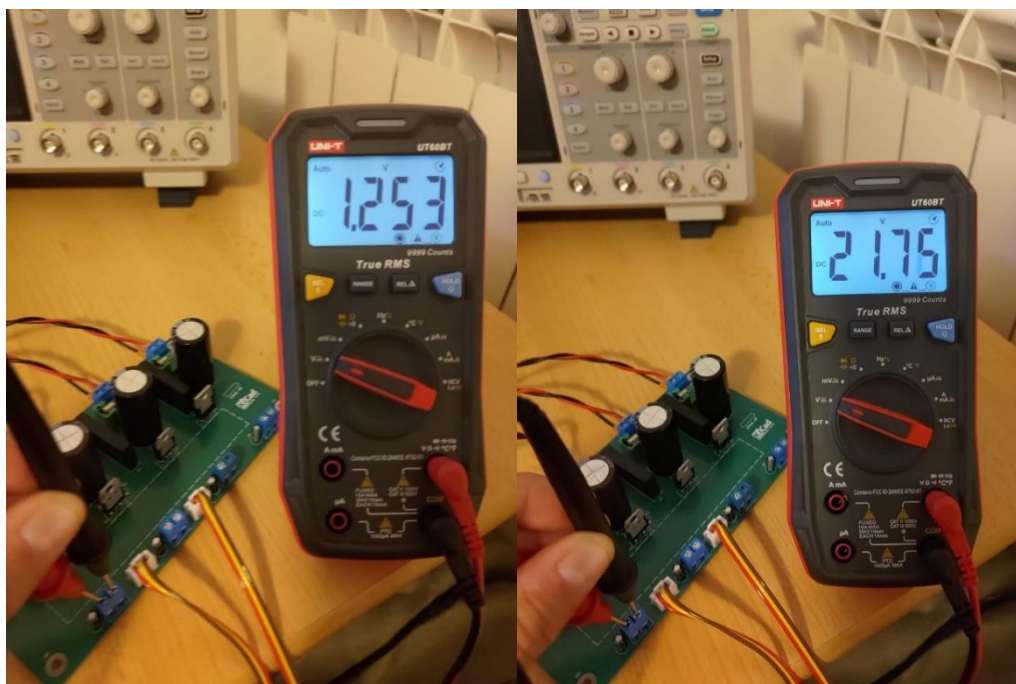
Slika 52: Treći izlazni terminal minimalna i maksimalna vrijednost



Izvor: Obrada autora

Iznos od 1.25 V je minimalan napon koji regulator može dati, on je određen sa strane proizvođača.

Slika 53: Četvrti izlazni terminal minimalna i maksimalna vrijednost



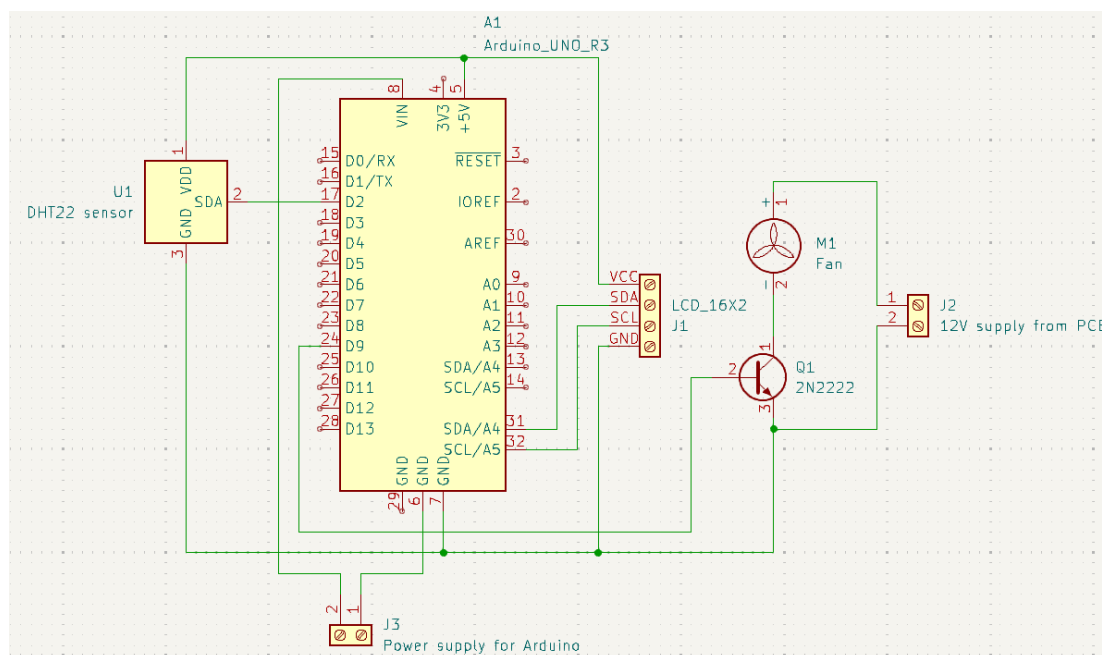
Izvor: Obrada autora

Izlazni napon u svim slučajevima varira zbog tolerancija i odstupanja otpornika te od ostalih komponenti i uvjeta u strujnom krugu.

10.2. Kontrola temperature pomoću Arduino mikrokontrolera

S obzirom na disipaciju snage na regulatorima, potrebna je kontrola i praćenje temperature sustava. To smo riješili na što jednostavniji način pomoću Arduino Uno R3 mikrokontrolera, DHT22 senzora za temperaturu i vlagu, LCD 16x2 displeja, ventilatora na 12 Vdc te klasičnog 2N2222 NPN tranzistora.

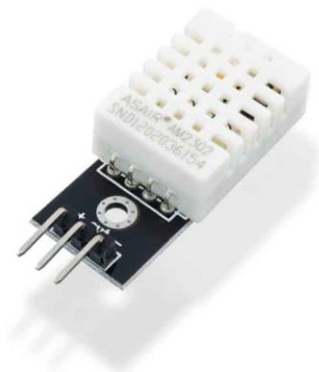
Slika 54: Shema za kontrolu i praćenje temperature



Izvor: Obrada autora

Princip rada temelji se na DHT22 senzoru koji se sastoji od 3 pina: pozitivni pin, negativni pin, pin za slanje podataka. Senzor prati parametre pomoću termistora koji okolinske promjene mjeri i vraća digitalnu vrijednost na svoj data pin. Njegova tolerancija na očitavanje temperature je $\pm 0.5^{\circ}\text{C}$ u rangu od -40 pa sve do 80 celzijevih stupnjeva. (17)

Slika 55: DHT22 senzor



Izvor: <https://soldered.com/product/dht22-on-pcb/#gallery-1>

Kako bi prikazali vrijednost temperature koristimo LCD 16x02 displej koji na svome ekranu podržava 16 karaktera i 2 reda karaktera, to nam omogućuje da ispišemo vrijednost temperature u prvi red i je li ventilator uključen ili isključen.

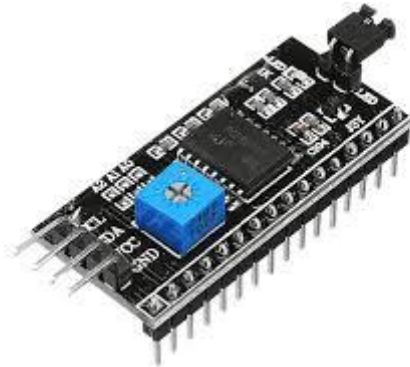
Slika 56: LCD displej 16x2



Izvor: <https://www.arduino.cc/en/Tutorial/LibraryExamples/HelloWorld>

Sastoji se od multisegmentnih dioda koje služe za prikaz slova, brojki ili znakova. Uparen je sa I2C (eng. *inter-integrated circuit*) adapterom koji sa Arduinoom omogućuje jednostavno i efikasno spajanje i komunikaciju.

Slika 57: I2C adapter za LCD



Izvor: <https://components101.com/modules/i2c-serial-interface-adapter-module>

Tranzistor se u ovoj shemi ponaša kao sklopka, zato što Arduino samostalno nema dovoljno snage da pokrene ventilator koji se napaja sa 12 V već dovodi struju na tranzistor koji se uključi i ventilator počne hladiti.

```
#include <LiquidCrystal_I2C.h> //datoteka za upravljanje i korištenje LCD-om
#include <DHT.h> //datoteka za upravljanje i korištenje DHT-om
LiquidCrystal_I2C lcd(0x27, 16, 2); //definiranje vrste LCD-a
int dhtPin = 2; //postavljanje DHT-a na digitalni pin 2
int dhtType = DHT22; //definiranje vrste DHT-a
DHT dht(dhtPin, dhtType); //kreiranje objekta klase DHT, inicijalizira objekt "dht"
int fan = 9; //postavljanje ventilatora, tj. bazu tranzistora na analogni pin 9
float temp; //definiranje temperature kao decimalnu vrijednost

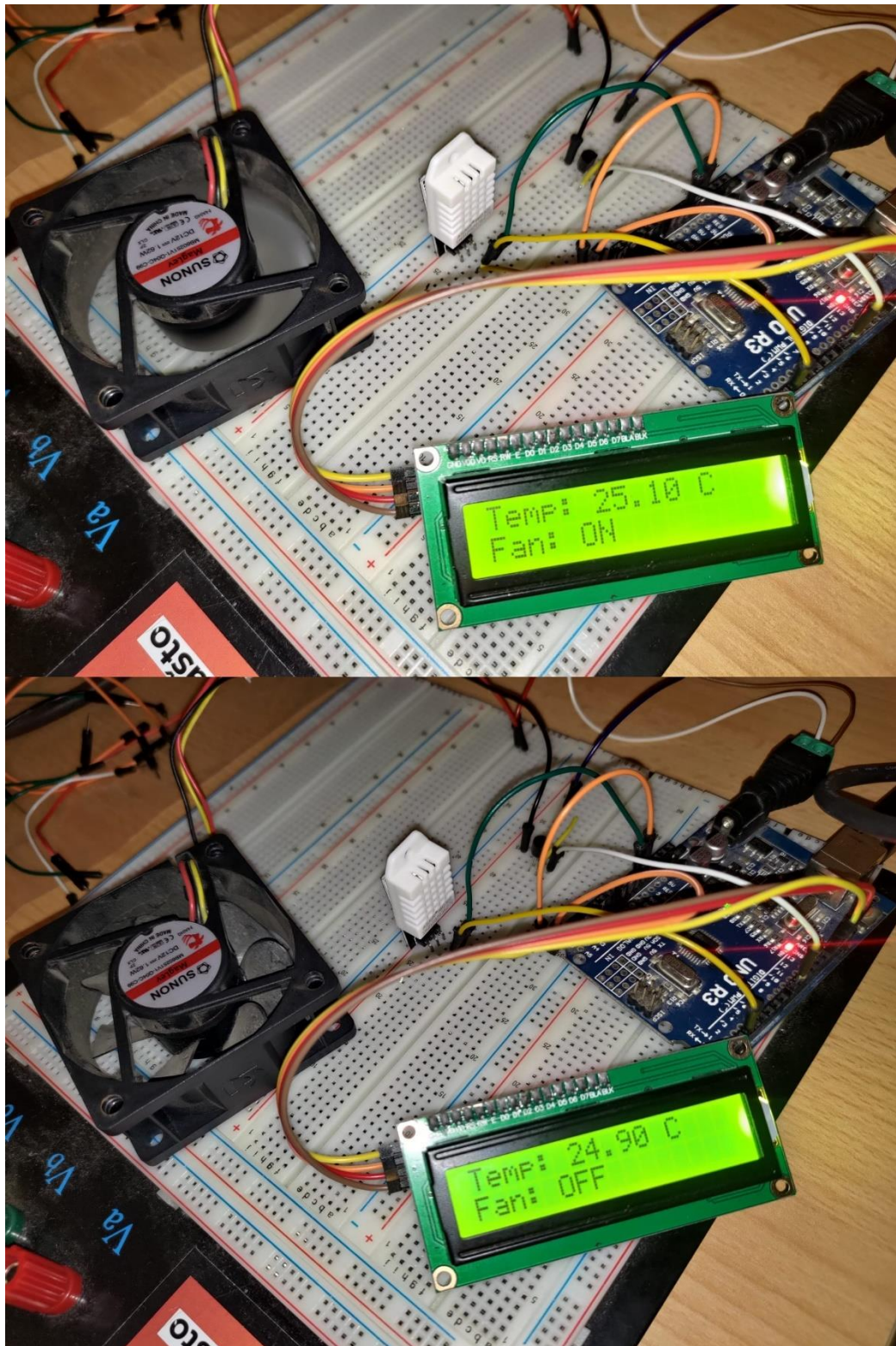
void setup(){ //glavna funkcija za inicijalizaciju varijabli
  lcd.init(); //inicijalizacija LCD-a
  lcd.backlight(); //paljenje pozadinskog osvjetljenja
  dht.begin(); //inicijalizacija DHT senzora
}

void loop(){ //glavna funkcija za izvršavanje programa
  temp = dht.readTemperature(); //funkcija za očitavanje temperature sa DHT-a
  lcd.setCursor(0, 0); //postavljanje pokazivača za ispis na prvo mjesto prvog reda
  lcd.print("Temp: "); //printanje teksta na koordinate 0, 0
  lcd.print(temp); //printanje očitane vrijednosti
  lcd.print(" C"); //printanje sufiksa za celzijeve stupnjeve
  lcd.setCursor(0, 1); //postavljanje pokazivača za ispis na prvo mjesto drugog reda
  if(temp > 24.50) { //uvjet za postavljanje ako je temperatura veća od zadane
    lcd.print("Fan: ON "); //printanje teksta da je ventilator upaljen
    analogWrite(fan, 255); //maksimalna brzina vrtnje ventilatora
  } else { //sve drukčije situacije od zadanog uvjeta
    lcd.print("Fan: OFF"); //printanje teksta da je ventilator ugašen
  }
}
```

```
    analogWrite(fan, 0); //minimalna brzina vrtnje ventilatora, tj. ventilator je ugašen
  }
} //kraj programa
```

Kod za kontrolu temperature koristi jednostavne funkcije ranije spomenute, i datoteke modula i senzora koje preuzimamo unutar Arduino softvera pod „Tools>Manage libraraires>Search“. U tražilicu unesemo željenu datoteku koju zatim preuzmemo i počnemo koristiti.

Slika 58: Test jedinice za kontrolu temperature



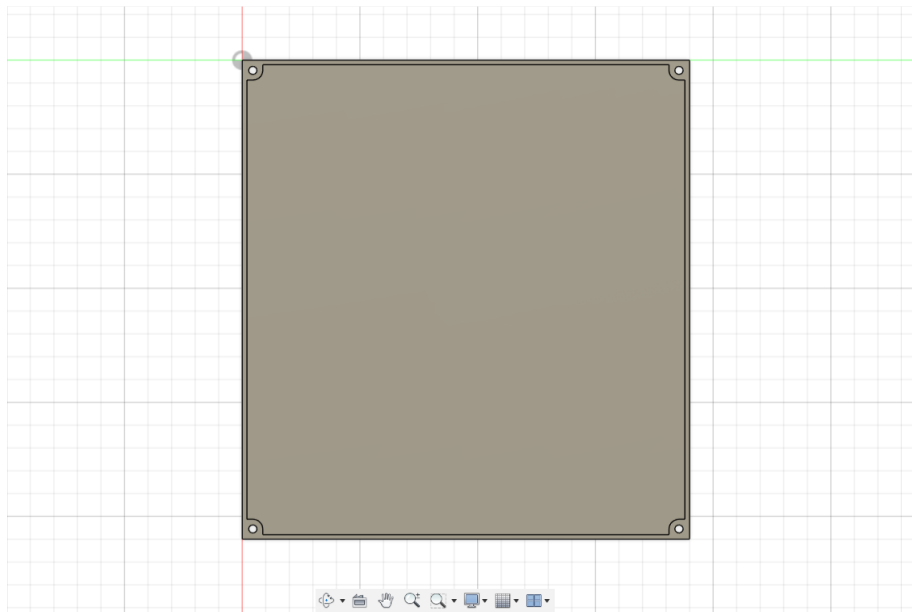
Izvor: Obrada autora

U ovoj situaciji smo postavili uvjet kada je temperatura ambijenta veća od 24.90 celzijevih stupnjeva tada se ventilator pali, a u protivnom se gasi. Vrijednost može biti u bilo kojem rasponu.

10.3. Dizajn i izrada kućišta u Fusion-u

Kako bi naš projekt bio ukomponiran u jednu cijelinu, potrebno je dizajnirati kućište koje će zadovoljiti potrebe našeg projekta. U Fusion-u je napravljeno kućište dimenzija 210mm dužine, 190mm širine te 120mm visine. Kućište se sastoji od glavnog dijela sa montažnim rupama za izvršne elemente i poklopca sa četiri rupe za spajanje na glavni dio. Prvi dio je kreiranje baze i definiranje stijenke za rupe gdje će se poklopac zavidati.

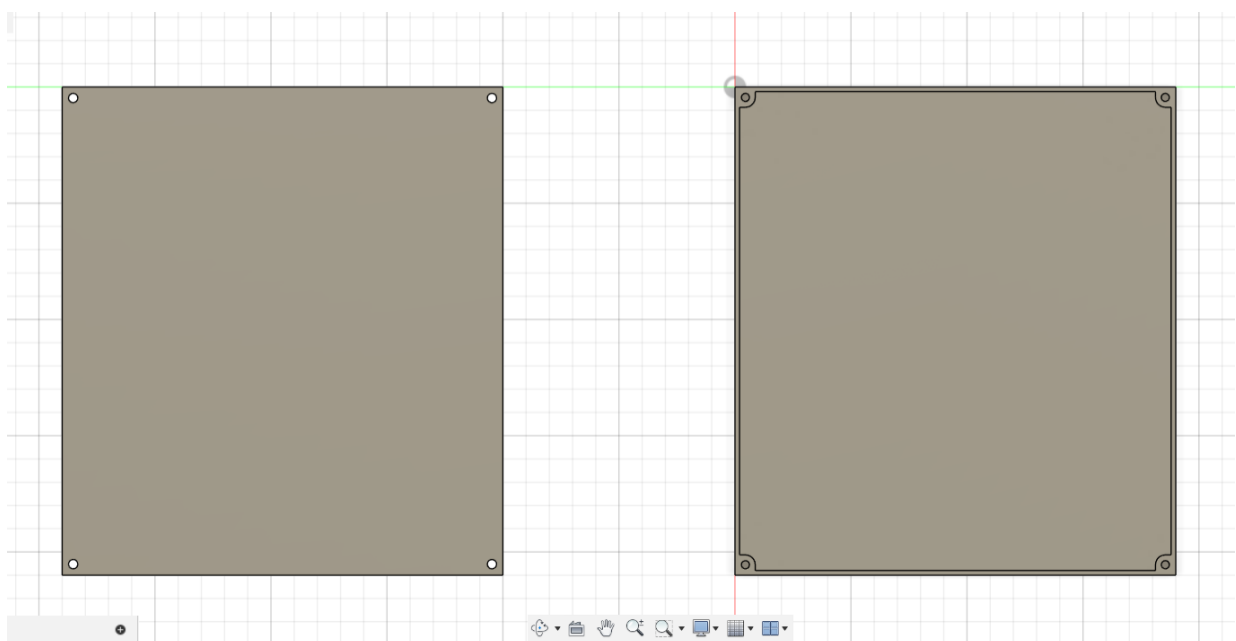
Slika 59: Temeljni dio kućišta sa stijenkama



Izvor: Obrada autora

Stijenke su debljine 2mm, a rupe promjera 3.5mm. Stijenke izrađujemo pomoću „Extrude“ opcije na visinu od 120mm.

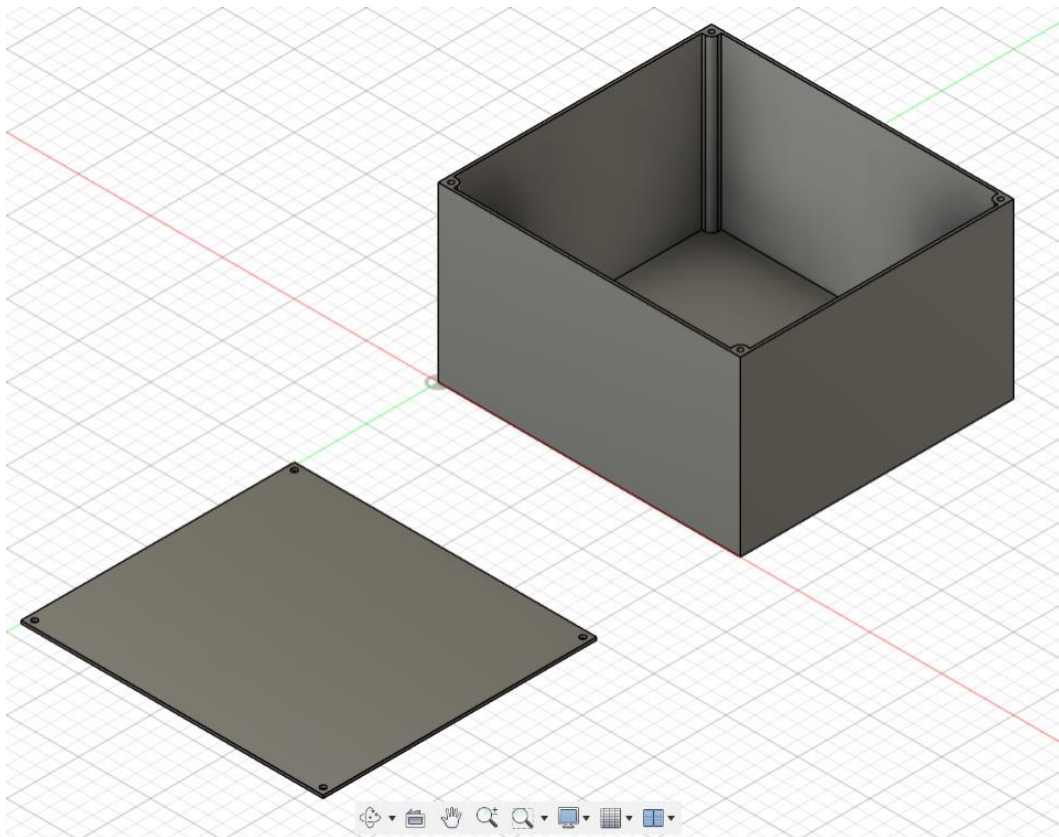
Slika 60: Izrada poklopca na temelju baze



Izvor: Obrada autora

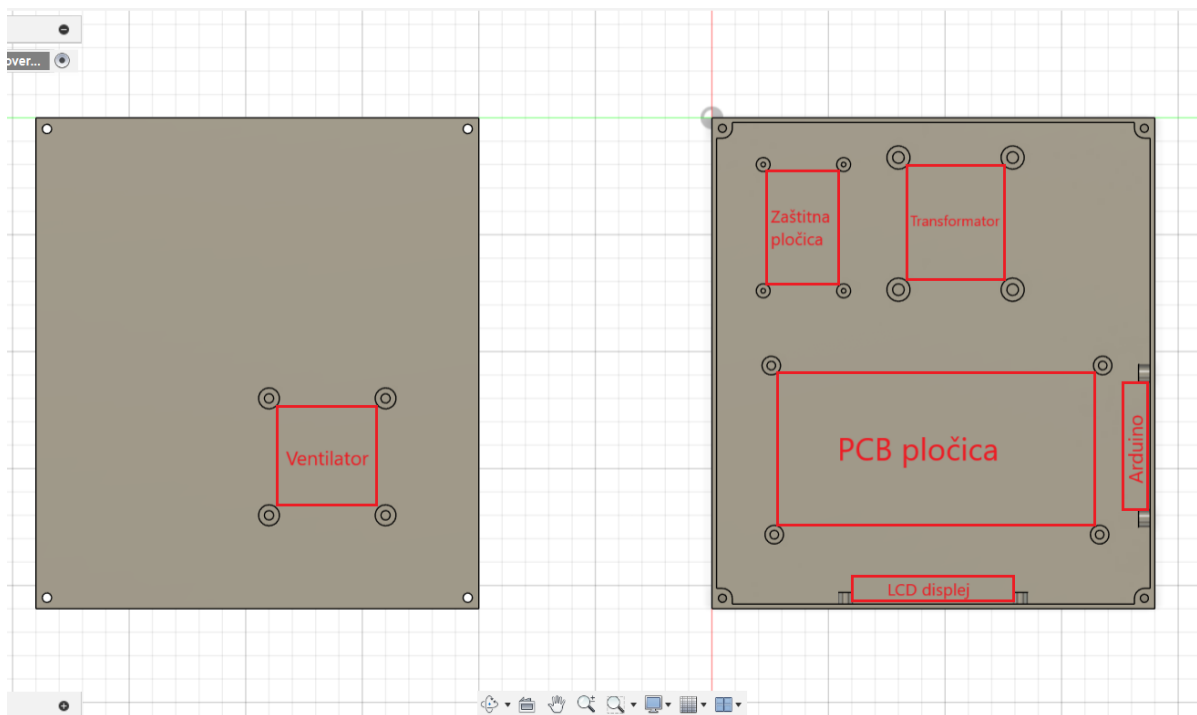
Na temelju baze, možemo dimenzionirati jednostavan poklopac debljine 2mm sa četiri rupe koje se spajaju na glavni dio.

Slika 61: Pregled 3D modela



Izvor: Obrada autora

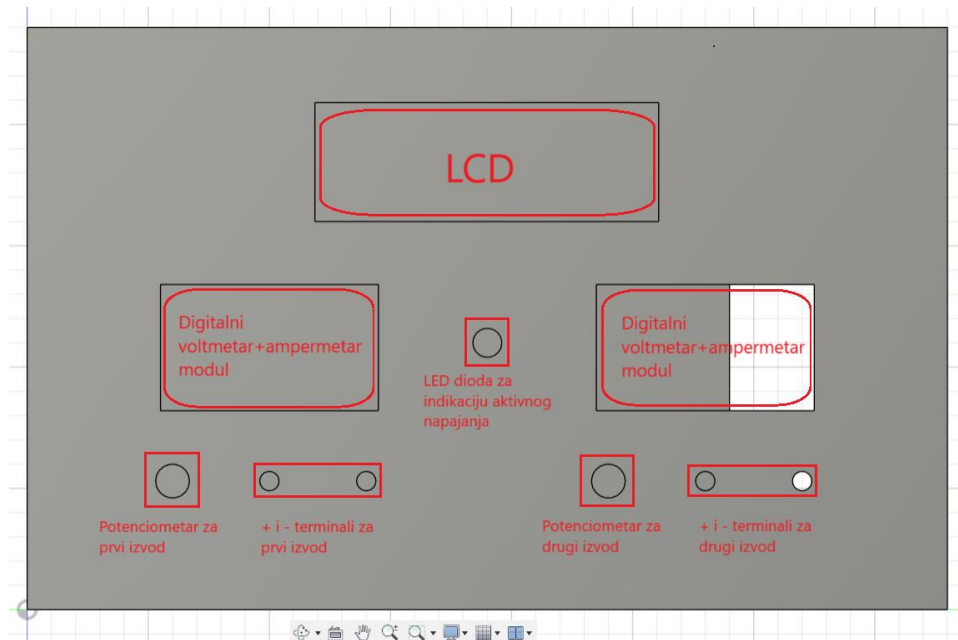
Slika 62: Dodavanje montažnih rupa za elemente



Izvor: Obrada autora

Nakon kreiranja kostura, mjerimo elemente i njihove rupe za montažu, te na temelju dimenzija određujemo njihovu poziciju unutar kućišta. Rupe za montažu imaju stijenke debljine 2 do 2.5 mm, te visinu 5 do 7 mm. Montažne rupe su kreirane pomoću kružnica kojima izrađujemo offset za debljinu stijenke te ih tako napravimo extrude opcijom. Prazni prostori za pokazivačke elemente i upravljačke opcijom extrude umanjimo za 2 mm te tako dobivamo prazne pravokutnike i kružnice.

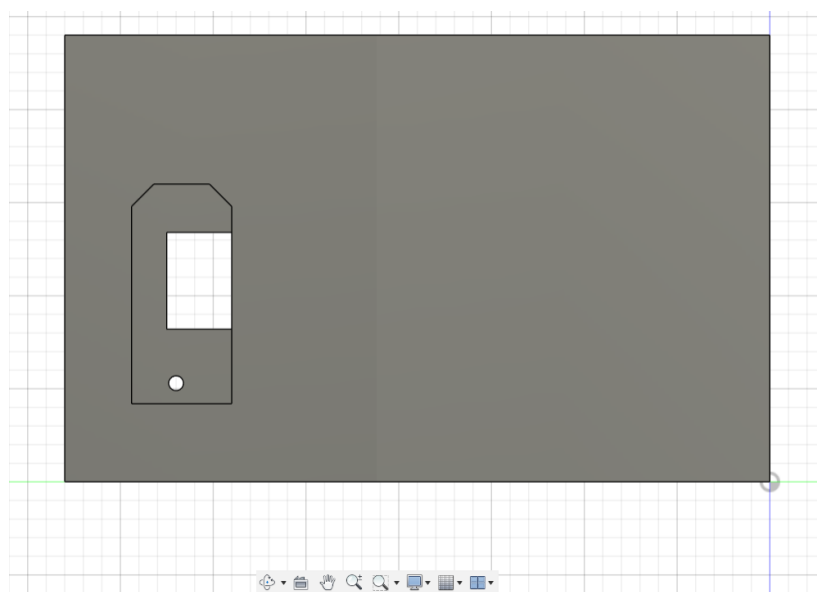
Slika 63: Prednja strana kućišta



Izvor: Obrada autora

Na prednjoj strani kućišta se nalaze elementi za prikaz količine napona i struje, prikaz temperature i stanja ventilatora, led dioda za indicaciju rada napajanja, potenciometra za promjenu napona te izlaznih + i – izlaznih terminala.

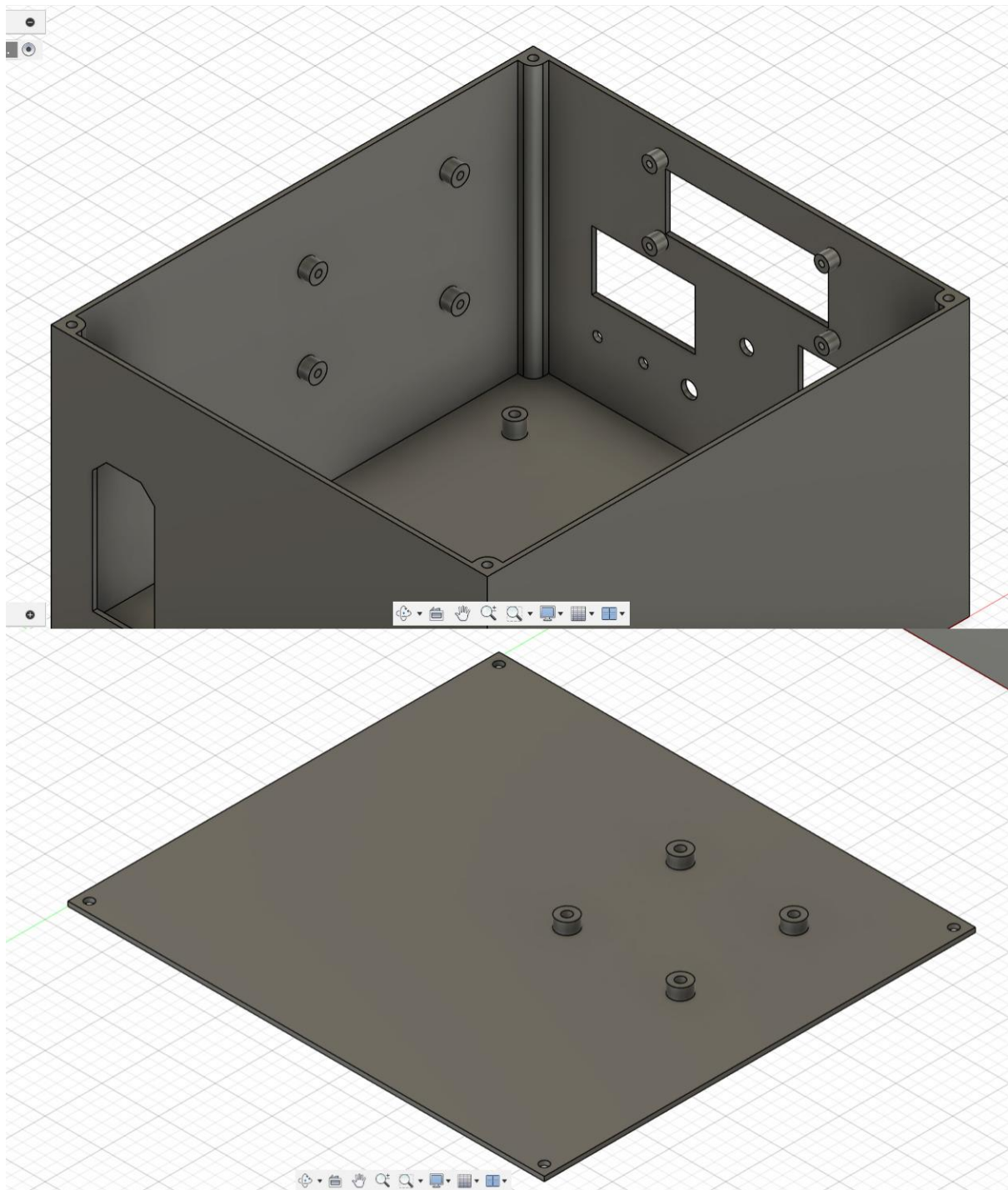
Slika 64: Stražnja strana kućišta



Izvor: Obrada autora

Na stražnjoj strani nalazi se rupa za montiranje IEC utikača sa sklopkom kao glavni dovod.

Slika 65: Finalni izgled kućišta i poklopca

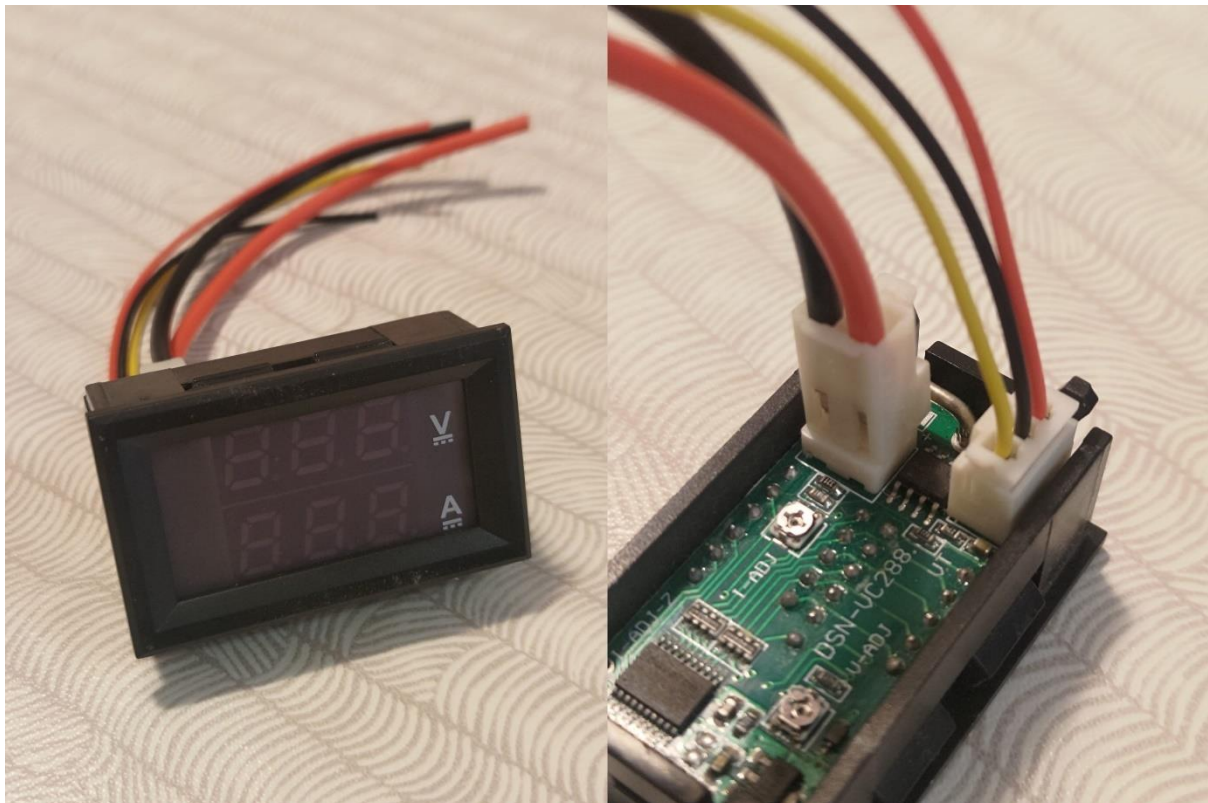


Izvor: Obrada autora

Na temelju dizajniranog kućišta, datoteka sa ekstenzijom .stl se šalje na željeni 3D uređaj za printanje te tako izrađujemo fizičku verziju našeg projekta.

Za prikaz napona i struje koristimo digitalni voltmetar/ampermetar ugradbeni modul, koji sadrži 2 konektora. Minimalan radni napon modula je 4.5 V stoga naš izvod od 5 V služi za napajanje oba modula koji istovremeno troše vrlo malo struje.

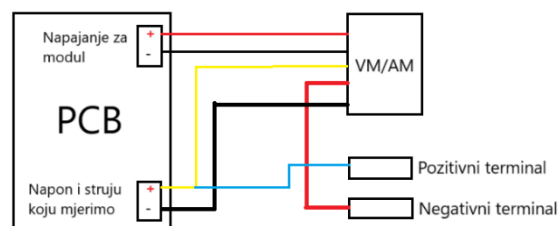
Slika 66: Ugradbeni VM/AM modul



Izvor: Obrada autora

Na slici vidimo dva konektora, 2-pin i 3-pin. Prvi se koristi za mjerenje struje na način da serijski spojimo između izvoda na pločici i terminala na kućištu. Deblju crnu žicu spajamo na negativni terminal izvoda na pločici, a crvenu deblju žicu spajamo direktno na negativni terminal kućišta. Dodatnu žicu spajamo između pozitivnog terminala pločice i pozitivnog terminala kućišta. Za napajanje modula i mjerenja napona koristimo tri tanke žice. Crna i crvena služe za napajanje sustava i njih spajamo na pozitivni i negativni terminal pločice, dok žutu žicu spajamo na pozitivni terminal čiji napon mjerimo.

Slika 67: Shema spajanja modula za mjerenje



Izvor: Obrada autora

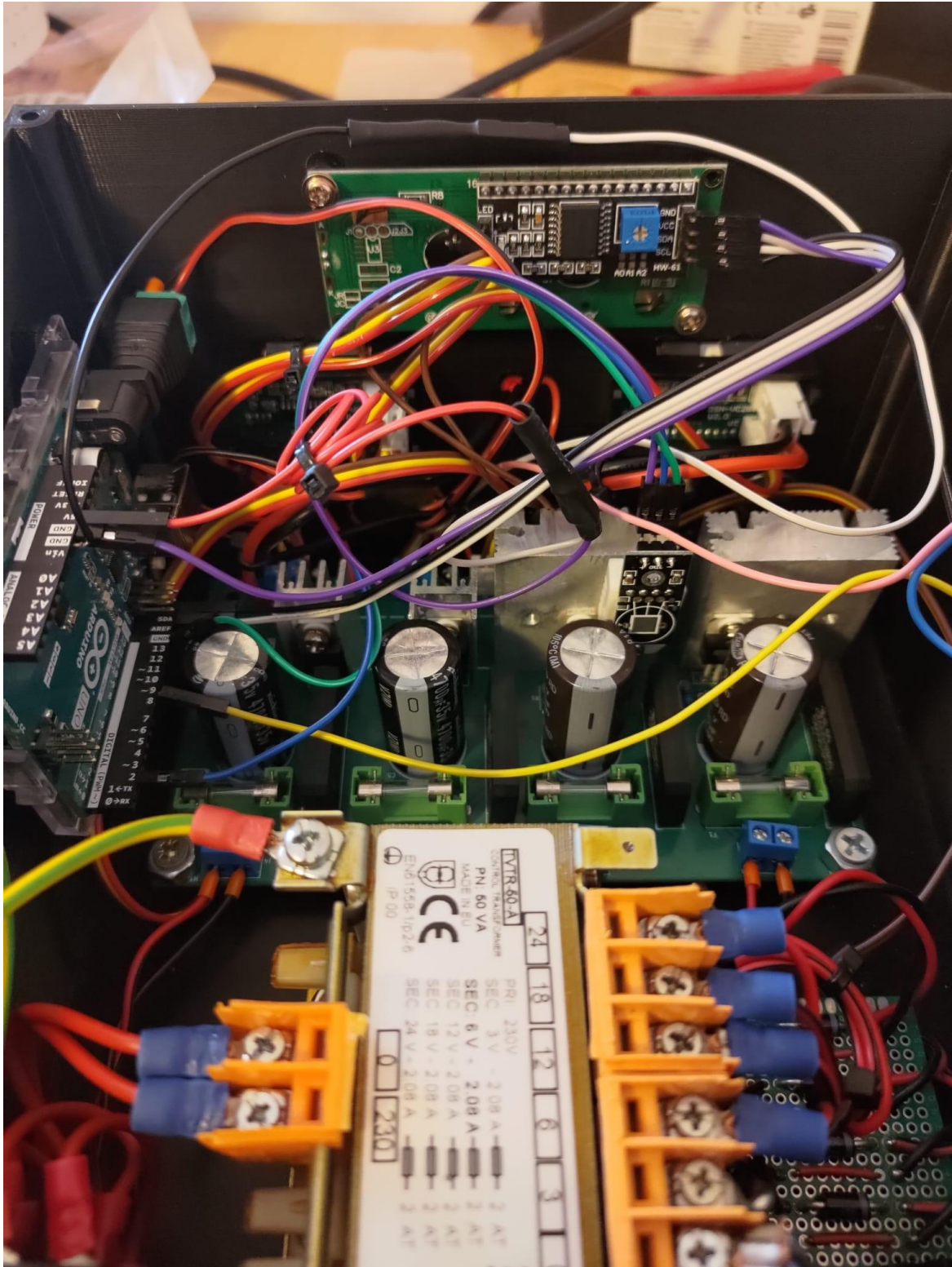
LED dioda kao indikator aktivnog sustava spaja se na 5 V izvod na pločici.

Slika 68: Kompletirana prednja strana napajanja



Izvor: Obrada autora

Slika 70: Unutarnji dio prednje strane



Izvor: Obrada autora

Arduino mikrokontroler ima svoje kućište u koje se lako ubaci i time omogućavamo ponovo programiranje ako želimo promijeniti uvjet na koju temperaturu će se ventilator upaliti. Senzor je spojen direktno na jedan od hladnjaka regulatora i time osigurava njegovo direktno mjerenje, ali istovremeno i okolinu.

Slika 71: Napajanje u radu



Izvor: Obrada autora

Mjerimo izlazni napon na drugom terminalu. Zbog kvalitete i tolerancije ugradbenog modula, izlazni napon nije u stopostotnoj točnosti, no dovoljno je precizno za nezahtjevne projekte.

Slika 72: Test ventilatora 5 V



Izvor: Obrada autora

Test ventilatora od 5 V, potrošnja struje 100 mA.

11. Zaključak

Prilikom izrade izvora napajanja suočili smo se s brojnim izazovima. Cilj je bio maksimalno iskoristiti trenutne komponente koje "skupljaju prašinu" poput transformatora, LCD displeja, regulatora i otpornika. Na temelju tih dijelova izradili smo PCB pločicu koja je prošla nekoliko iteracija zbog problema poput veličine rupa za komponente ili nepravilno spojenih vodova koji su uzrokovali kvarove.

Efikasnost napajanja bila je smanjena zbog konfiguracije transformatora i zaštitne pločice. Problem pada napona smo smanjili zamjenom ispravljačkih dioda sa Schottky diodama. Ipak, snaga napajanja ostala je niska jer je struja bila raspoređena na četiri terminala. Kao rješenje, predložili smo korištenje toroidnog transformatora s jednim izvodom kako bismo iskoristili njegov puni potencijal.

Kućište je čvrsto, ali bi moglo biti ojačano povećanjem debljine stijenki i broja montažnih rupa te "Chamfer" alata za unutarnje rubove kućišta. Kod praćenja temperature, nedostatak senzora ograničava nadzor nad svim elementima, pa bi bilo idealno koristiti minimalno dva senzora kako bi pratili transformator i regulatore istovremeno. Ograničeni smo i prostorom printanja 3D printera, pa bi dijelove unutar kućišta trebalo bolje organizirati.

Projekt nas je naučio mnogim lekcijama, a najveća je da ovakvi sustavi zahtijevaju puno vremena i financijskih resursa. Korištenje THT komponenti olakšalo je lemljenje, ali je povećalo veličinu pločice. SMD tehnologija u budućim projektima omogućit će manju cijenu izrade i fleksibilniji raspored elemenata. Zaključak je da će u sljedećim projektima poboljšanja tehnologije omogućiti precizniju i efikasniju izradu.

Sažetak

U ovom radu pojasnili smo osnovne elemente klasičnog linearnog napajanja kao što su transformator, ispravljanje, filtriranje, reguliranje. Uz elemente napajanja koristili smo Arduino za nadzor temperature i Fusion za izradu kućišta. Pokazali smo osnovne matematičke formule koje su nam korisne za pretvorbu napona, disipaciju snage regulatora i slično. Dizajnirali smo kućište pomoću osnovnih alata unutar Fusion softvera te programirali mikrokontroler sa klasičnim naredbama i funkcijama te datotekama za korištenje izvršnih elemenata. Na temelju tih pojmova izradili smo jednostavno napajanje male snage za kućnu upotrebu koje sadrži 2 izvoda.

Ključne riječi: Izvor napajanja, Arduino, KiCad, Fusion, regulator, napon

Abstract

In this paper, we explained the basic components of a classic linear power supply, such as the transformer, rectification, filtering, and regulation. In addition to the power supply elements, we used an Arduino for temperature monitoring and Fusion for designing the casing. We demonstrated basic mathematical formulas useful for voltage conversion, power dissipation of regulators, and similar calculations. The casing was designed using basic tools within Fusion software, and we programmed the microcontroller with standard commands, functions, and files for controlling output elements. Based on these concepts, we created a simple low-power power supply for home use, featuring two outputs.

Keywords: Power supply, Arduino, KiCad, Fusion, regulator, voltage

Literatura

1. **Wikipedija doprinositelji.** "Switched-mode power supply". *Wikipedia*. [Mrežno] Wikimedia Foundation, 4. Rujan 2024. https://en.wikipedia.org/wiki/Switched-mode_power_supply.
2. **Wikipedija doprinositelji.** "Power supply". *Wikipedia*. [Mrežno] Wikimedia Foundation, 19. Rujan 2024. https://en.wikipedia.org/wiki/Power_supply.
3. **Wikipedija doprinositelji.** "Transformator". *Wikipedija*. [Mrežno] Wikimedia Foundation, 25. listopad 2023. <https://hr.wikipedia.org/wiki/Transformator>.
4. **Analog Devices, Inc.** "Half-Wave Rectifier". *Analog Devices*. [Mrežno] Analog Devices, Inc., n.d. <https://www.analog.com/en/resources/glossary/half-wave-rectifier.html>.
5. **AspenCore, Inc.** "Full Wave Rectifier". *Electronics Tutorials*. [Mrežno] AspenCore, Inc., n.d. https://www.electronics-tutorials.ws/diode/diode_6.html.
6. **Kuphaldt, Tony R.** "*Lessons in Electric Circuits Volume 1*". s.l. : Tony R Kuphaldt, 2006.
7. **KiCad.** "KiCad Documentation". *KiCad*. [Mrežno] KiCad, n.d. <https://docs.kicad.org/>.
8. **Arduino.** "Arduino Programming Documentation". *Arduino Docs*. [Mrežno] Arduino, n.d. <https://docs.arduino.cc/programming/>.
9. **Doprinositelji formu.** "How does an LM7805 voltage regulator work?". *Electronics Stack Exchange*. [Mrežno] Stack Exchange Inc., 26. Siječanj 2010. <https://electronics.stackexchange.com/questions/922/how-does-an-lm7805-voltage-regulator-work>.
10. **ONSEMI [ON Semiconductor].** "LM317 Datasheet". *AllDataSheet*. [Mrežno] ONSEMI [ON Semiconductor], n.d. <https://www.alldatasheet.com/datasheet-pdf/view/611120/ONSEMI/LM317.html>.
11. **DigiKey Electronics.** "PCB Trace Width Calculator". *DigiKey*. [Mrežno] DigiKey Electronics, n.d. <https://www.digikey.com/en/resources/conversion-calculators/conversion-calculator-pcb-trace-width>.
12. **Wikipedija doprinositelji.** "Copper pour". *Wikipedia*. [Mrežno] Wikipedia Foundation, 26. Ožujak 2024. https://en.wikipedia.org/wiki/Copper_pour.
13. **JLCPCB.** "Quote". *jlcpcb*. [Mrežno] JLCPCB, n.d. <https://cart.jlcpcb.com/quote>.
14. **Odunlade, Emmanuel.** "AC Circuit Theory (Part 3): Peak, Average and RMS Values". *Circuit Digest*. [Mrežno] Circuit Digest, 14. Veljača 2018. <http://www.circuitdigest.com/tutorial/ac-circuit-theory-peak-average-and-rms-values>.
15. **Fairchild Semiconductor.** "LM7805 Datasheet PDF-Fairchild Semiconductor". *AllDatasheet.com*. [Mrežno] Fairchild Semiconductor. <https://www.alldatasheet.com/datasheet-pdf/view/82833/FAIRCHILD/LM7805.html>.
16. **Korisnik:bitsmashed.** "Power and Thermal Dissipation". *SparkFun*. [Mrežno] SparkFun Electronics, 23. Studeni 2010. <https://www.sparkfun.com/tutorials/217>.
17. **Adafruit Industries.** "DHT22 temperature-humidity sensor + extras". *Adafruit*. [Mrežno] Adafruit Industries, n.d. <https://www.adafruit.com/product/385>.

Popis slika

Slika 1: Blok dijagram linearnog istosmjernog napajanja	2
Slika 2: Linearni izvor napajanja.....	3
Slika 3: Prekidački izvor napajanja	4
Slika 4: Programabilni izvor napajanja	5
Slika 5: Neprekidni izvor napajanja	5
Slika 6: Konfiguracija transformatora.....	7
Slika 7: Shema poluvalnog ispravljača	8
Slika 8: Shema punovalnog ispravljača	8
Slika 9: Shema punovalnog ispravljača u graetz konfiguraciji	9
Slika 10: Smjer vođenja za vrijeme pozitivne poluperiode.....	9
Slika 11: Smjer vođenja za vrijeme negativne poluperiode	9
Slika 12: Prikaz signala izmjenične struje i svih vrsta ispravljača	10
Slika 13: Elektrolitski kondenzator.....	11
Slika 14: Prigušnica u elektroničkom sklopu.....	11
Slika 15: Punjenje i pražnjenje filter kondenzatora.....	12
Slika 16: LM317 promjenjivi linearni regulator napona	12
Slika 17: Početni zaslon KiCad softvera	13
Slika 18: Kreiranje projekta u KiCad softveru	14
Slika 19: Sadržaj projekta	14
Slika 20: Alatna traka za dodavanje komponenti	15
Slika 21: Prozor sa opcijom odabira simbola	16
Slika 22: Početni zaslon u Arduino softveru.....	17
Slika 23: Prozor za odabir portova/pločica	17
Slika 24: Početni zaslon u Fusion softveru	19
Slika 25: Create sketch opcija.....	19
Slika 26: Odabir ravnine	20
Slika 27: Odabir opcije "2-point rectangle".....	20
Slika 28: Extrude opcija	21
Slika 29: Modifikacije na kreiranom pravokutniku	21
Slika 30: IEC C14 euro utikač sa prekidačem i osiguračem	22
Slika 31: Korišteni transformator u napajanju	23
Slika 32: Test kontinuiteta sekundarnog namotaja.....	24
Slika 33: Diode za zaštitu od kontra djelovanja sekundara	25
Slika 34: Elektronička shema napajanja	26
Slika 35: Rupe za montažu PCB pločice	27
Slika 36: Regulator napona sa naponskim djelilom.....	28
Slika 37: Zaštitna dioda sa regulatorom	28
Slika 38: PCB verzija sheme.....	29
Slika 39: JST konektori M i Ž	30
Slika 40: 3D pregled pločice sa komponentama	31
Slika 41: Web stranica JLCPCB za dodavanje gerber datoteke	32
Slika 42: PCB pločica bez komponenti	33
Slika 43: Gotova PCB pločica	34
Slika 44: Korišteni uređaji za testiranje i ispitivanje.....	35
Slika 46: Prikaz signala za 6Vac	35
Slika 47: Prikaz signala za 12Vac	36
Slika 48: Prikaz signala za 18Vac	36
Slika 49: Prikaz signala za 24Vac	37
Slika 50: Transformator sa više izvoda bez zajedničke nule	38
Slika 51: Prvi izlazni terminal 5 V fiksno	39
Slika 52: Drugi izlazni terminal 12 V fiksno	40
Slika 53: Treći izlazni terminal minimalna i maksimalna vrijednost.....	40
Slika 54: Četvrti izlazni terminal minimalna i maksimalna vrijednost	41
Slika 55: Shema za kontrolu i praćenje temperature.....	41
Slika 56: DHT22 senzor.....	42
Slika 57: LCD displej 16x2.....	42
Slika 58: I2C adapter za LCD.....	43

Slika 59: Test jedinice za kontrolu temperature	45
Slika 60: Temeljni dio kućišta sa stijenkama.....	46
Slika 61: Izrada poklopca na temelju baze	46
Slika 62: Pregled 3D modela.....	47
Slika 63: Dodavanje montažnih rupa za elemente.....	47
Slika 64: Prednja strana kućišta	48
Slika 65: Stražnja strana kućišta	48
Slika 66: Finalni izgled kućišta i poklopca.....	49
Slika 67: Ugradbeni VM/AM modul	50
Slika 68: Shema spajanja modula za mjerenje	50
Slika 69: Kompletirana prednja strana napajanja.....	51
Slika 70: Unutarnji dio napajanja.....	52
Slika 71: Unutarnji dio prednje strane.....	53
Slika 72: Napajanje u radu.....	54
Slika 73: Test ventilatora 5 V	54

Popis tablica

Tablica 1: Parametri transformatora.....	23
Tablica 2: Popis komponenti korištenih u el. shemi	27