

# Usporedba različitih CAD/CAM sustava

---

**Skender, Toni**

**Undergraduate thesis / Završni rad**

**2024**

*Degree Grantor / Ustanova koja je dodijelila akademski / stručni stupanj:* **University of Pula / Sveučilište Jurja Dobrile u Puli**

*Permanent link / Trajna poveznica:* <https://um.nsk.hr/um:nbn:hr:137:742959>

*Rights / Prava:* [In copyright](#)/[Zaštićeno autorskim pravom.](#)

*Download date / Datum preuzimanja:* **2024-11-04**



*Repository / Repozitorij:*

[Digital Repository Juraj Dobrila University of Pula](#)



Sveučilište Jurja Dobrile u Puli  
Tehnički fakultet u Puli



**Toni Skender**

**Usporedba različitih CAD/CAM sustava**

Završni rad

Pula, rujan, 2024. godine

Sveučilište Jurja Dobrile u Puli  
Tehnički fakultet u Puli

**TONI SKENDER**

**USPOREDBA RAZLIČITIH CAD/CAM SUSTAVA**

Završni rad

**JMB: 0303096513, redoviti student/ica**

**Studijski smjer: Sveučilišni preddiplomski studij Računarstva**

**Predmet: Inženjerska grafika i konstruiranje**

**Znanstveno područje: Tehničke znanosti**

**Znanstveno polje: Računarstvo**

**Znanstvena grana: Inženjerska grafika i konstruiranje**

**Mentor: doc.dr. sc. tech. Marko Kršulja**

Pula, rujan, 2024. godine



## IZJAVA O AKADEMSKOJ ČESTITOSTI

Ja, dolje potpisani Toni Skender, kandidat za prvostupnika, smjera Računarstva ovime izjavljujem da je ovaj Završni rad rezultat isključivo mogega vlastitog rada, da se temelji na mojim istraživanjima te da se oslanja na objavljenu literaturu kao što to pokazuju korištene bilješke i bibliografija. Izjavljujem da niti jedan dio Završnog rada nije napisan na nedozvoljen način, odnosno da je prepisan iz kojega necitiranog rada, te da ikoji dio rada krši bilo čija autorska prava. Izjavljujem, također, da nijedan dio rada nije iskorišten za koji drugi rad pri bilo kojoj drugoj visokoškolskoj, znanstvenoj ili radnoj ustanovi.

Student

U Puli, \_\_\_\_\_, \_\_\_\_\_ godine

\_\_\_\_\_



## **IZJAVA O KORIŠTENJU AUTORSKOGA DJELA**

Ja, Toni Skender dajem odobrenje Sveučilištu Jurja Dobrile u Puli, kao nositelju prava iskorištavanja, da moj završni rad pod nazivom Usporedba različitih CAD/CAM sustava, koristi na način da gore navedeno autorsko djelo, kao cjeloviti tekst trajno objavi u javnoj internetskoj bazi Sveučilišne knjižnice Sveučilišta Jurja Dobrile u Puli te kopira u javnu internetsku bazu završnih radova Nacionalne i sveučilišne knjižnice (stavljanje na raspolaganje javnosti), sve u skladu s Zakonom o autorskom pravu i drugim srodnim pravima i dobrom akademskom praksom, a radi promicanja otvorenoga, slobodnoga pristupa znanstvenim informacijama.

Za korištenje autorskog djela na gore navedeni način ne potražujem naknadu.

Student

U Puli, \_\_\_\_\_, \_\_\_\_\_ godine

\_\_\_\_\_

# Sadržaj

1. UVOD .....	1
2. PREGLED CAD/CAM SUSTAVA.....	4
2.1. Povijesni pregled.....	4
2.2. Osnovni pojmovi .....	5
2.3. Najpoznatiji CAD/CAM sustavi.....	6
2.4. Najbolji miševi prilagođenih za CAD/CAM .....	10
3. KRITERIJI USPOREDBE.....	14
3.1. Funkcionalnosti .....	14
3.2. Korisničko sučelje i upotrebljivost.....	16
3.3. Performanse .....	17
3.4. Cijena .....	17
3.5. Podrška i zajednica .....	19
3.6. Kompatibilnost .....	20
4. DETALJNA USPOREDBA ODABRANIH SUSTAVA.....	21
4.1. Prednosti i nedostaci.....	23
4.2. Praktična primjena .....	24
5. ANALIZA REZULTATA .....	25
5.1. Diskusija.....	25
5.2. Preporuke .....	27
6. ZAKLJUČAK .....	30
7. LITERATURA .....	34

## 1.UVOD

### **Tema i cilj rada:**

CAD (Computer-Aided Design) i CAM (Computer-Aided Manufacturing) sustavi predstavljaju ključne tehnologije koje oblikuju moderne industrijske procese i inženjerski dizajn. CAD sustavi omogućuju precizno modeliranje i simulaciju proizvoda, dok CAM sustavi koriste te modele za upravljanje proizvodnim procesima kroz generiranje uputa za CNC strojeve. Ove tehnologije omogućuju integraciju dizajna i proizvodnje, što rezultira poboljšanom učinkovitošću, smanjenjem troškova i bržim razvojem proizvoda. S obzirom na veliku raznolikost CAD/CAM sustava dostupnih na tržištu, cilj ovog rada je pružiti sveobuhvatnu usporedbu nekoliko najpopularnijih sustava kako bi se korisnicima i tvrtkama olakšalo donošenje informiranih odluka o najboljem rješenju za njihove specifične potrebe.

### **Važnost usporedbe:**

Različiti CAD/CAM sustavi nude različite značajke i mogućnosti, što može značajno utjecati na njihov odabir za specifične industrije i zadatke. Na primjer, neki sustavi su optimizirani za složene 3D modele u zrakoplovnoj industriji, dok su drugi prikladniji za dizajn u građevinskoj industriji. Razumijevanje ključnih razlika među sustavima i njihovih specifičnih značajki pomaže korisnicima da odaberu onaj sustav koji najbolje odgovara njihovim potrebama i budžetu. Ovaj rad analizira snage i slabosti različitih CAD/CAM sustava, pružajući time korisne smjernice za odabir optimalnog alata.

### **Ciljevi:**

- a) Identificirati ključne razlike između odabranih CAD/CAM sustava. Analizirati kako se različiti sustavi razlikuju u funkcionalnostima, performansama, i troškovima.
- b) Procijeniti prikladnost sustava za različite industrije i zadatke. Razmotriti specifične zahtjeve industrija kao što su strojarstvo, zrakoplovna industrija i arhitektura, te kako svaki sustav ispunjava te zahtjeve.
- c) Pružiti konkretne preporuke za odabir najboljeg sustava. Na temelju analize, preporučiti najprikladnije CAD/CAM sustave za različite vrste korisnika, uključujući pojedince, mala poduzeća i velike korporacije.

## 1. Metodologija:

### 1. Izbor sustava

U analizi će se koristiti popularni CAD/CAM sustavi: AutoCAD 2024, SOLIDWORKS 2023, CATIA V5, Siemens NX, i Mastercam 2023. Ovi sustavi su odabrani zbog njihove raširene primjene i različitih funkcionalnosti koje nude.

### 2. Kriteriji usporedbe

Svaki sustav će biti ocijenjen prema sljedećim kriterijima:

- a) funkcionalnosti: uključujući alate za 2D i 3D modeliranje, simulacije i generiranje NC koda,
- b) korisničko iskustvo: Intuitivnost sučelja i jednostavnost učenja,
- c) performanse: brzina i stabilnost sustava,
- d) cijena: troškovi licenci i održavanja,
- e) podrška i zajednica: kvaliteta podrške i dostupnost resursa,
- f) kompatibilnost: integracija s drugim softverima i interoperabilnost.

### 3. Izvori podataka

Podaci će biti prikupljeni iz:

- a) tehničke dokumentacije - proizvođači softvera često objavljuju detaljnu dokumentaciju koja opisuje funkcionalnosti i mogućnosti njihovih proizvoda,
- b) stručnih recenzija - stručne recenzije, članci i studije slučaja objavljeni u industrijskim časopisima i na specijaliziranim web stranicama pružaju uvid u stvarno korištenje i performanse sustava,
- c) korisničkih foruma - korisnički forumi i zajednice su mjesta gdje korisnici dijele svoja iskustva, rješavaju probleme i diskutiraju o prednostima i nedostacima određenih alata,
- d) intervjua s profesionalcima - razgovori s inženjerima, dizajnerima i stručnjacima koji koriste ove sustave u svakodnevnom radu mogu pružiti dragocjene praktične uvide.



## **2. Struktura rada**

Ovaj rad će biti organiziran na sljedeći način:

1. Uvod: Pregled CAD/CAM sustava, važnost usporedbe, ciljevi rada.
2. Pregled CAD/CAM sustava: Povijest razvoja, osnovni pojmovi i pregled odabranih sustava. Detaljno će biti predstavljen povijesni razvoj ovih sustava, osnovni pojmovi i najpoznatiji sustavi koji će biti uspoređeni.
3. Kriteriji usporedbe: Detaljno objašnjenje kriterija za usporedbu.
4. Detaljna usporedba sustava: Temeljita analiza i usporedba sustava prema kriterijima.
5. Analiza rezultata: Diskusija o nalazima, prednostima i nedostacima svakog sustava.
6. Zaključak: Sažetak ključnih nalaza, budući trendovi, finalne preporuke.
7. Literatura: Popis izvora.
8. Dodatci: Prilozi poput dijagrama i primjera koda.

## 2. PREGLED CAD/CAM SUSTAVA

### 2.1. Povijesni pregled

Razvoj CAD/CAM tehnologije započinje već u 1960-ima, u eri kada su računala počela ulaziti u industrijske procese. Prvi CAD (Computer-Aided Design) programi bili su vrlo pojednostavljeni i koristili su se isključivo za 2D crteže. Jedan od prvih CAD sustava bio je SKETCHPAD, razvijen 1963. godine na MIT-u. Ovaj sustav je bio revolucionaran jer je omogućio korisnicima interakciju s računalnim crtežima pomoću svjetlosne olovke, čime je postao preteča suvremenih CAD programa. S vremenom, s razvojem računalne snage i grafičkih mogućnosti, CAD se razvio u sofisticiranije alate za 3D modeliranje, koji su inženjerima omogućili ne samo crtanje, već i analizu i optimizaciju dizajna. Kao što je napomenuto prva generacija CAD sustava (1960-te do 1970-te) u ovoj fazi su se primarno koristili u automobilskoj i zrakoplovnoj industriji. Tvrtke poput General Motorsa koristile su CAD za dizajn dijelova automobila, a NASA je primjenjivala slične tehnologije za dizajn raketnih sustava. Računala su u to vrijeme bila velika i skupa, što je ograničavalo upotrebu ovih alata na velike korporacije i državne institucije.

CAM (Computer-Aided Manufacturing) tehnologija počela je kao produžetak CAD sustava kako bi se dizajnirani modeli automatski mogli koristiti za kontrolu proizvodnih strojeva. U ranim fazama CAM sustavi su generirali upute za CNC (Computer Numerical Control) strojeve, omogućujući preciznu proizvodnju dijelova prema CAD modelima. Ova integracija CAD i CAM tehnologija smanjila je potrebu za ručnim preinakama i prilagodbama između faza dizajna i proizvodnje, čime je ubrzan cijeli proces proizvodnje.

Evolucija 3D modeliranja započinje početkom 1980-ih kada dolazi do značajnog napretka u CAD tehnologiji. Tvrtke poput Autodesk (osnivač AutoCAD 2024) razvile su alate koji su postali standardi u industriji za 2D dizajn, a istovremeno započinje i razvoj 3D modeliranja. Uvođenje grafičkih sučelja omogućilo je inženjerima da kreiraju složenije trodimenzionalne objekte, što je otvorilo vrata za daljnju primjenu CAD/CAM sustava u inženjerskim disciplinama poput strojarstva i građevine.

Krajem 1980-ih i početkom 1990-ih, dolazi do integracije CAD i CAM sustava u jedinstvene platforme koje omogućuju potpunu suradnju dizajna i proizvodnje. Ove integrirane platforme

omogućile su precizniju proizvodnju, smanjenje grešaka i brže vrijeme razvoja proizvoda. Početkom 2000-tih s napretkom računalne snage, pojavljivanjem cloud tehnologija i naprednih algoritama, CAD/CAM sustavi postaju još sofisticiraniji. Danas ovi sustavi omogućuju stvaranje složenih 3D modela, simulacija, analize naprezanja, te automatizirano generiranje uputa za CNC strojeve. Umjetna inteligencija (AI) i strojarstvo također počinju igrati sve veću ulogu u optimizaciji dizajna i proizvodnih procesa.

## 2.2. Osnovni pojmovi

**CAD (Computer-Aided Design)** - CAD sustavi odnose se na računalne programe koji omogućuju inženjerima, dizajnerima i arhitektima stvaranje preciznih crteža, modela i nacrtu proizvoda ili građevinskih struktura. CAD omogućuje:

- **2D i 3D modeliranje:** Osnovna funkcionalnost svakog CAD sustava. 2D modeliranje koristi se za izradu tehničkih crteža i nacrtu, dok 3D modeliranje omogućava stvaranje složenih trodimenzionalnih objekata.
- **Simulacije i analize:** CAD sustavi omogućuju inženjerima simulaciju različitih scenarija, poput analize naprezanja (npr. kako će konstrukcija reagirati na opterećenja) ili termičkih analiza.
- **Optimizacija dizajna:** Korištenjem alata za analizu, inženjeri mogu optimizirati dizajne kako bi smanjili materijalne troškove ili poboljšali funkcionalnost.

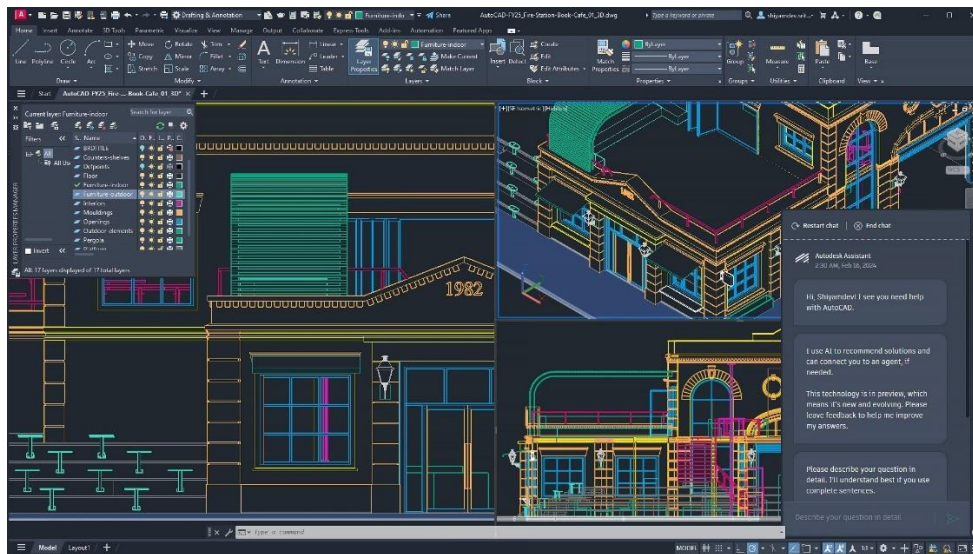
**CAM (Computer-Aided Manufacturing)** - CAM sustavi koriste digitalne modele kreirane u CAD-u kako bi generirali upute za proizvodne strojeve. U osnovi, CAM automatizira proizvodni proces, smanjujući potrebu za ljudskom intervencijom. Funkcionalnosti CAM sustava uključuju:

- **Generiranje NC koda:** NC (Numerical Control) kodovi koriste se za upravljanje CNC strojevima. Ovi strojevi koriste upute iz CAM softvera za automatsku proizvodnju dijelova.
- **Simulacija proizvodnog procesa:** CAM sustavi mogu simulirati proizvodni proces kako bi se osigurala točnost i izbjegli potencijalni problemi prije nego što započne stvarna proizvodnja.

- **Optimizacija proizvodnje:** CAM softver optimizira kretanje alata, minimizirajući trošenje materijala i vremena.

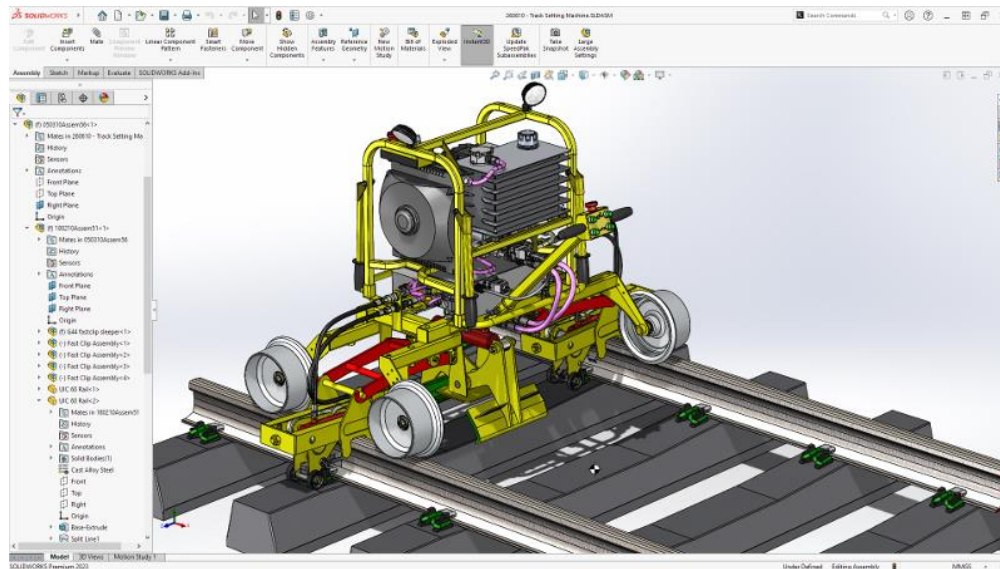
### 2.3. Najpoznatiji CAD/CAM sustavi

a) **AutoCAD 2024** – AutoCad je prvi put predstavljen 1982. godine od strane Autodesk-a, a jedan je od najstarijih i najšire korištenih CAD alata. Njegova glavna snaga leži u 2D dizajnu, ali također podržava i 3D modeliranje. AutoCAD 2024 je široko korišten u arhitekturi, građevini i strojarstvu za izradu tehničkih crteža, nacrtu zgrada, strojeva i infrastrukturnih objekata. Zbog svoje široke primjene i jednostavnog korisničkog sučelja, postao je industrijski standard u mnogim sektorima. Iako nije najmoćniji alat za 3D modeliranje, njegova fleksibilnost i prilagodljivost čine ga jednim od najpopularnijih izbora.



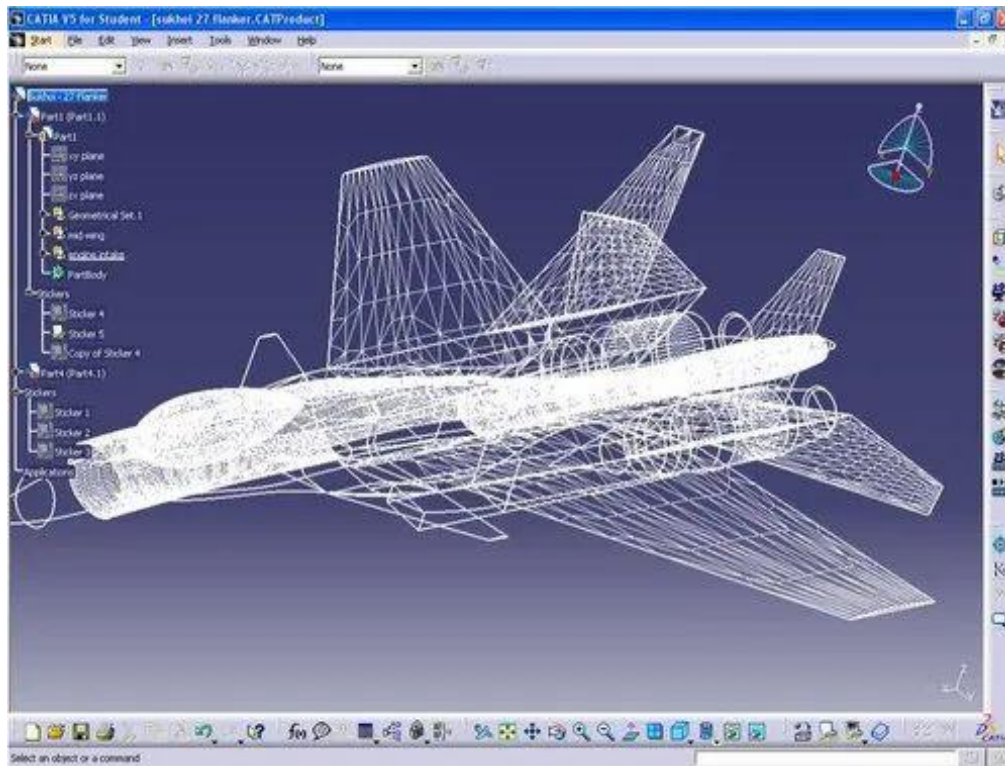
Slika 1. softver AutoCAD 2024

b) **SOLIDWORKS 2023** - je jedan od najpoznatijih CAD alata za 3D modeliranje, posebno popularan u strojarstvu. Razvijen od strane Dassault Systèmes. Koristi se za izradu detaljnih trodimenzionalnih modela strojeva, uređaja i dijelova. Jedna od glavnih prednosti SOLIDWORKS-a je njegova intuitivnost i lakoća učenja, što ga čini idealnim alatom za dizajnere i inženjere. Također nudi napredne alate za analizu, simulaciju i optimizaciju dizajna, što ga čini popularnim u industrijama gdje je visoka razina preciznosti ključna.



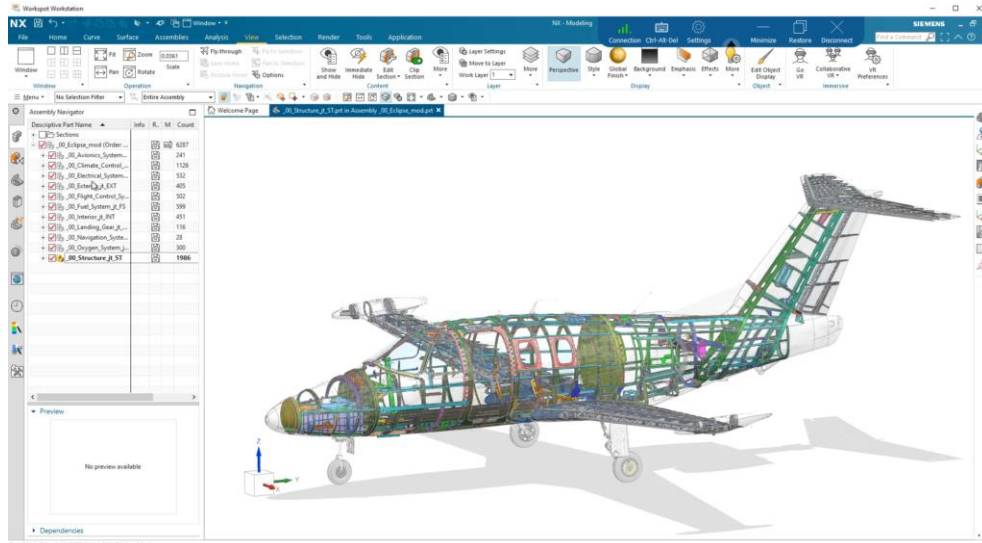
Slika 2. Softver SOLIDWORKS 2023

c) **CATIA V5** - izuzetno moćan CAD/CAM alat, razvijen također od strane Dassault Systèmes, a poseban naglasak je stavljen na složene projekte u zrakoplovnoj, automobilskoj i obrambenoj industriji. Njegova snaga leži u sposobnosti rukovanja velikim i složenim trodimenzionalnim modelima, te integraciji s CAM sustavima za proizvodnju. CATIA V5 je poznata po tome što omogućuje timovima iz različitih inženjerskih disciplina da surađuju na istim projektima, što je izuzetno korisno u industrijama s visoko složenim dizajnima i tijesnim vremenskim rokovima.



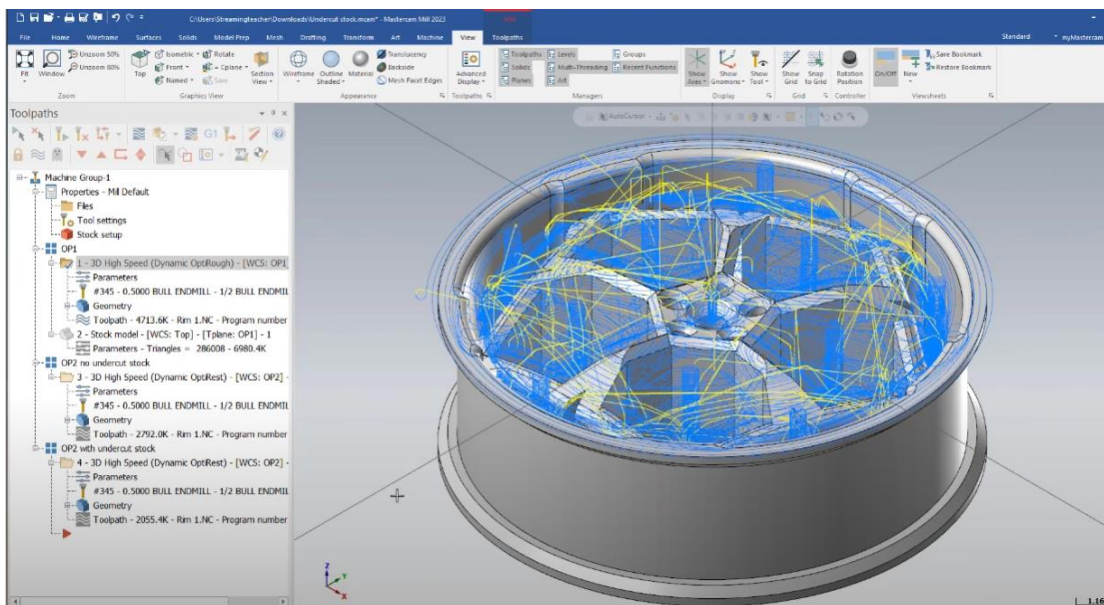
Slika 3. Softver CATIA V5

**d) Siemens NX** - sveobuhvatan alat koji integrira CAD, CAM i CAE (Computer-Aided Engineering) u jednu platformu. Često se koristi u industrijama koje zahtijevaju visoku preciznost, poput automobilske, zrakoplovne i medicinske industrije. NX omogućava napredno modeliranje, simulacije i analize, a također ima snažne CAM alate za kontrolu proizvodnih procesa. Jedna od prednosti ovog sustava je njegova skalabilnost, što znači da ga mogu koristiti i male tvrtke i velike korporacije.



Slika 4. Softver SemensNX

e) **Mastercam 2023** – je specijaliziran za CAM i posebno je popularan u proizvodnim procesima. Njegova glavna funkcionalnost je generiranje NC koda za CNC strojeve, a poznat je po svojoj jednostavnosti i prilagodljivosti u različitim industrijskim procesima. Mastercam je vrlo fleksibilan kada se radi o različitim vrstama proizvodnje, od jednostavnih dijelova do složenih 5-osnih obradnih centara.



Slika 5. Softver Mastercam 2023

## 2.4. Najbolji miševi prilagođenih za CAD/CAM

### 1. Logitech MX Master <sup>3</sup>/<sub>4</sub>

- Ključne značajke (cijena od 90 do 100 eura):
  - Ergonomski dizajn: Dizajniran za dugotrajnu udobnost, s prirodnim oblikom za ruku.
  - Precizni senzor: Darkfield 4000 DPI senzor omogućuje preciznost na različitim površinama, uključujući staklo.
  - Prilagodljive tipke: Više prilagodljivih tipki koje se mogu postaviti za često korištene komande u CAD softverima.
  - Napredno kotačić za skrolanje: Elektromagnetski kotačić omogućava brzo skrolanje kroz velike nacрте, dok se bočni kotačić može koristiti za horizontalno pomicanje ili zumiranje.
  - Zašto je dobar za CAD/CAM: Logitech MX Master serija omogućava visoku razinu preciznosti i prilagodljivosti, čineći ga odličnim za dizajnere koji rade na složenim 3D modelima i nacртima.



Slika 6. Logitech MX Master <sup>3</sup>/<sub>4</sub>



## 2. 3Dconnexion SpaceMouse Pro/Enterprise

- Ključne značajke (cijena 490 do 500 eura):
  - 3D navigacija: Pruža preciznu 3D navigaciju zahvaljujući kontrolnoj "kapici" koja omogućava istovremeno pomicanje, rotaciju i zumiranje modela.
  - Prilagodljive tipke: Sadrži više funkcijskih tipki koje se mogu prilagoditi često korištenim naredbama u CAD/CAM softverima.
  - Ergonomski dizajn: Dizajniran za dugotrajnu upotrebu bez umaranja ruke.
  - Posebni softver: Dolazi s vlastitim softverom koji se može integrirati s većinom CAD/CAM alata, optimizirajući radni tok.
- Zašto je dobar za CAD/CAM: SpaceMouse je posebno dizajniran za 3D modeliranje i navigaciju unutar CAD/CAM softvera. Njegova preciznost i mogućnost istovremene kontrole različitih osi olakšava rad na složenim modelima.



Slika 7. 3Dconnexion SpaceMouse Pro/Enterprise

### 3. Logitech G604 Lightspeed (cijena oko 100 eura)

- Ključne značajke:
  - Programabilne tipke: Pruža 15 programabilnih tipki koje se mogu postaviti za različite funkcije i prečace unutar CAD/CAM softvera.
  - Visoki DPI senzor: HERO 25K senzor pruža iznimnu preciznost i može se prilagoditi prema željenoj osjetljivosti.
  - Bežični i žičani rad: Može se koristiti i kao bežični miš i s kabelom, pružajući fleksibilnost u radu.
- Zašto je dobar za CAD/CAM: Veliki broj prilagodljivih tipki i visoki DPI čine ovaj miš izvrsnim izborom za korisnike koji žele optimizirati svoj radni tok u CAD/CAM alatima.



Slika 8. Logitech G604 Lightspeed

#### 4. Razer Naga Pro (cijena od 100 do 230 eura):

- Ključne značajke:
  - Modularne bočne ploče: Tri različite bočne ploče s različitim brojem tipki koje se mogu prilagoditi prema potrebama korisnika.
  - Precizni senzor: Optički senzor do 20.000 DPI omogućava veliku preciznost.
  - Prilagodljivost: Sadrži više programabilnih tipki koje se mogu konfigurirati za različite funkcije unutar CAD/CAM softvera.
- Zašto je dobar za CAD/CAM: Modularna bočna ploča i visokoprecizni senzor čine ovaj miš vrlo prilagodljivim za specifične potrebe CAD/CAM profesionalaca.



Slika 9. Razer Naga Pro

Za rad u CAD/CAM softverima, najbolji izbor ovisi o specifičnim potrebama korisnika. Ako tražiš 3D navigaciju i rad s trodimenzionalnim modelima, **3Dconnexion SpaceMouse Pro/Enterprise** su idealni zbog specifičnih značajki dizajniranih za 3D rad. Za općeniti rad u 2D i 3D okruženju, **Logitech MX Master 3/4** nudi svestranost, ergonomiju i funkcionalnost potrebnu za dugotrajni rad. Ako je važna prilagodljivost i veliki broj prečaca, tada **Logitech G604 Lightspeed** ili **Razer Naga Pro** mogu biti pravi izbor.

### 3. KRITERIJI USPOREDBE

#### 3.1. Funkcionalnosti

Funkcionalnosti su ključan aspekt svakog CAD/CAM sustava i predstavljaju glavni razlog zbog kojeg korisnici biraju određeni softver. Funkcionalnosti se mogu razlikovati od osnovnih alata za 2D i 3D modeliranje do naprednih modula za simulaciju, analizu i upravljanje podacima.

- **AutoCAD 2024**

- **2D nacrti:** AutoCAD je poznat po svojoj snazi u 2D modeliranju i tehničkim crtežima, što ga čini standardom u arhitekturi i građevinarstvu. Alati za precizno crtanje, anotacije i slojevito upravljanje čine ga iznimno korisnim za detaljne tehničke projekte.
- **Osnovno 3D modeliranje:** Iako je primarno fokusiran na 2D dizajn, AutoCAD nudi solidne mogućnosti 3D modeliranja koje omogućuju stvaranje osnovnih trodimenzionalnih modela.
- **Upravljanje datotekama:** AutoCAD podržava upravljanje velikim setovima crteža putem DWG datoteka, što je jedan od najkorištenijih formata u industriji.

- **SOLIDWORKS 2023:**

- **3D modeliranje:** SOLIDWORKS je specijaliziran za 3D parametrijsko modeliranje i dizajn, što ga čini vrlo popularnim u strojarstvu. Omogućuje stvaranje složenih trodimenzionalnih sklopova i dijelova, kao i integraciju različitih vrsta analiza.
- **Simulacije:** SOLIDWORKS ima napredne module za simulaciju, uključujući simulaciju naprezanja (finite element analysis – FEA), simulaciju toka fluida (CFD), termičku analizu i simulaciju kretanja.
- **Upravljanje podacima o proizvodima (PDM):** Sustav za upravljanje podacima o proizvodima omogućuje inženjerima praćenje promjena u dizajnu, kolaboraciju s timovima i upravljanje verzijama datoteka.

- **CATIA V5:**
  - **Napredno 3D modeliranje:** CATIA V5 nudi mogućnosti za modeliranje složenih oblika, često korištenih u zrakoplovstvu i automobilizmu. Njegov sustav podržava modeliranje površina visoke kvalitete i složenih sklopova.
  - **Multidisciplinarni dizajn:** CATIA V5 je namijenjena za timski rad u velikim inženjerskim projektima, omogućujući simultani rad na različitim dijelovima projekta, čime se povećava efikasnost timova.
  - **Simulacije i analize:** CATIA V5 također nudi module za simulaciju, koji uključuju naprezanje, dinamiku fluida, optimizaciju dizajna i analizu kretanja.
- **Siemens NX:**
  - **Integrirani CAD, CAM i CAE:** Siemens NX nudi napredne funkcionalnosti u sva tri područja – CAD (za dizajn), CAM (za proizvodnju) i CAE (za inženjerske analize). Ovaj sustav je idealan za tvrtke koje trebaju potpunu kontrolu nad cijelim razvojnim ciklusom proizvoda.
  - **Simulacije i optimizacije:** NX nudi visoko sofisticirane alate za FEA, simulaciju dinamike i termičke analize, kao i optimizaciju CNC koda za proizvodne strojeve.
  - **Upravljanje podacima:** Siemens NX je integriran s PLM (Product Lifecycle Management) sustavima, što omogućuje praćenje cijelog životnog ciklusa proizvoda od dizajna do proizvodnje.
- **Mastercam 2023:**
  - **Generiranje NC koda:** Mastercam je specijaliziran za generiranje CNC koda za različite proizvodne procese, uključujući glodanje, tokarenje i obradu lima.
  - **Simulacija proizvodnih procesa:** Mastercam nudi alate za simulaciju proizvodnje, što omogućuje vizualizaciju kretanja alata, detekciju mogućih grešaka prije nego što proizvodnja počne, te optimizaciju staza alata.

### 3.2. Korisničko sučelje i upotrebljivost

Korisničko sučelje (UI) i upotrebljivost (UX) su kritični faktori koji utječu na brzinu usvajanja softvera i produktivnost korisnika.

- **AutoCAD 2024**

Sučelje AutoCAD-a je prilagodljivo, a korisnici mogu mijenjati izgled radnog prostora ovisno o zadatku. Iako je AutoCAD bogat alatima, novi korisnici mogu osjećati određenu složenost dok ne savladaju osnovne funkcije. Dostupnost komandi putem komandne linije pruža dodatnu fleksibilnost naprednim korisnicima.

- **SOLIDWORKS 2023**

SOLIDWORKS je poznat po svom intuitivnom sučelju, koje je dizajnirano kako bi ubrzalo učenje i omogućilo brzu navigaciju između modula. Funkcije su jednostavne za pristup, a softver pruža korisne vodiče za nove korisnike. Korisničko sučelje je jednostavno za prilagodbu, što ga čini idealnim za različite korisnike s različitim potrebama.

- **CATIA V5**

CATIA V5 je vrlo moćan alat, ali zbog složenosti svojih funkcionalnosti, njegovo sučelje može biti izazovno za početnike. Softver nudi mnogo alata i modula, što zahtijeva dulje vrijeme prilagodbe, ali naprednim korisnicima pruža širok raspon mogućnosti.

- **Siemens NX**

Siemens NX nudi sofisticirano sučelje koje je prilagodljivo potrebama naprednih korisnika. Zbog svoje integrirane prirode (CAD, CAM, CAE), sučelje može izgledati pretrpano za novije korisnike, ali pruža visoku razinu fleksibilnosti i prilagodljivosti za različite industrije.

- **Mastercam 2023**

Sučelje Mastercam je optimizirao za proizvodne procese. Iako nije toliko fokusiran na vizualnu estetiku sučelja, njegova jednostavnost omogućuje korisnicima brzo generiranje NC koda i izvođenje simulacija.

### 3.3. Performanse

Performanse CAD/CAM sustava ovise o brzini i stabilnosti softvera, posebno kod rada s velikim datotekama i složenim projektima.

- **AutoCAD 2024**

AutoCAD je poznat po svojoj stabilnosti i sposobnosti rada s velikim 2D crtežima. Iako može raditi s 3D modelima, performanse u tom području nisu na razini specijaliziranih 3D sustava poput SOLIDWORKS.

- **SOLIDWORKS 2023**

SOLIDWORKS 2023 je vrlo učinkovit kod rada s velikim i složenim 3D modelima. Njegov mehanizam renderiranja i simulacija omogućuje brzo izvođenje zadataka, ali zahtijeva moćan hardver kako bi se izbjegli padovi performansi kod vrlo složenih sklopova.

- **CATIA V5**

CATIA V5 je optimiziran za rad sa složenim trodimenzionalnim modelima u industrijama poput zrakoplovstva i automobilizma. Njegova mogućnost upravljanja velikim projektima bez gubitka performansi je jedna od njegovih najjačih prednosti.

- **Siemens NX**

Siemens NX nudi visoke performanse u radu s velikim projektima koji uključuju CAD, CAM i CAE. Njegova sposobnost da upravlja cijelim ciklusom proizvodnje znači da softver može raditi s vrlo velikim datotekama, ali zahtijeva snažnu računalnu infrastrukturu.

- **Mastercam 2023**

Mastercam je vrlo brz i učinkovit u radu s NC kodovima i simulacijama proizvodnih procesa. Njegova specijalizacija za CAM znači da može obraditi velike CNC projekte bez značajnog usporavanja.

### 3.4. Cijena

Cijena korištenja CAD/CAM sustava ovisi o brojnim faktorima, uključujući vrstu licence, troškove nadogradnji i specifične module.

- **AutoCAD 2024**

Među pristupačnijim opcijama, što ga čini popularnim izborom za male tvrtke, arhitekta i inženjere. Godišnja pretplata od oko 1.676 EUR predstavlja razumnu investiciju za profesionalne korisnike, pogotovo uzimajući u obzir besplatne verzije za studente i obrazovne ustanove. Osim toga, njegova mjesečna i godišnja pretplata omogućuju fleksibilnost za korisnike koji trebaju kratkoročno ili povremeno korištenje softvera..

- **SOLIDWORKS 2023**

SOLIDWORKS 2023 ima veću početnu cijenu, koja može iznositi između 3.600 EUR i 7.200 EUR za trajne licence, uz dodatne godišnje troškove održavanja. Ova cijena odražava napredne funkcije za 3D modeliranje, simulaciju i analizu koje SOLIDWORKS 2023 nudi. Iako može biti značajna investicija za manje tvrtke, ovaj softver nudi mnogo mogućnosti, a studentske verzije dostupne po vrlo niskim cijenama (oko 55-90 EUR) čine ga atraktivnim za akademsku zajednicu.

- **CATIA V5**

CATIA V5 predstavlja najskuplji CAD/CAM alat, s osnovnim licencama koje počinju od 10.100 EUR, uz dodatne godišnje troškove održavanja. Ova visoka cijena je opravdana samo za velike industrijske tvrtke, osobito u zrakoplovnoj, automobilskoj i obrambenoj industriji, gdje su napredne simulacije i multidisciplinarno modeliranje od suštinskog značaja. CATIA V5 je očito usmjerena prema profesionalnim korisnicima s vrlo specifičnim potrebama i velikim proračunom.

- **Siemens NX**

Siemens NX također spada u kategoriju visoko sofisticiranih i skupih rješenja. Osnovna cijena za trajnu licencu kreće se od 6300 EUR do preko 17.800 EUR, ovisno o odabranim funkcionalnostima i modulima. Međutim, Siemens NX nudi fleksibilne opcije licenciranja i pretplate, čime se može prilagoditi različitim potrebama industrije. Besplatne studentske verzije s ograničenom funkcionalnošću također omogućuju učenicima i studentima da steknu iskustvo s ovim alatima.

- **Mastercam 2023**

Mastercam nudi cjenovno pristupačnija rješenja u usporedbi s CATIA V5 i Siemens NX-om, posebno u kontekstu specijaliziranih CAM funkcija. Osnovna licenca za 2D obradu



može koštati između 3.600 EUR i 5.400 EUR, dok napredni paketi za 3D i 5-osne obrade mogu doseći do 17.800 EUR. Zbog njegove usmjerenosti na generiranje CNC koda, ova cijena može biti opravdana za tvrtke u proizvodnoj industriji. Studentske verzije dostupne po nižim cijenama dodatno povećavaju njegovu pristupačnost.

Cijene ovih sustava nisu jedini kriterij koji treba uzeti u obzir pri izboru CAD/CAM softvera. One ovise o razini složenosti, industrijskim zahtjevima, potrebnim modulima, podršci i integraciji s postojećim procesima u poduzeću. **AutoCAD** se izdvaja kao pristupačno rješenje za manje tvrtke i početnike, dok su **SOLIDWORKS 2023** i **Mastercam 2023** pogodni za profesionalne korisnike i srednje tvrtke koje trebaju napredne funkcionalnosti. **CATIA V5** i **Siemens NX** su na vrhu spektra cijena, pružajući širok spektar funkcija i integracija, čineći ih pogodnima za velike industrijske korporacije s visokim tehničkim zahtjevima.

### 3.5. Podrška i zajednica

- **AutoCAD 2024**

AutoCAD ima veliku zajednicu korisnika i bogatu tehničku podršku. Autodesk nudi opsežnu dokumentaciju, tutorijale, tečajeve i forume gdje korisnici mogu razmjenjivati iskustva.

- **SOLIDWORKS 2023**

SOLIDWORKS 2023 ima jednu od najvećih i najaktivnijih zajednica korisnika. Postoji mnoštvo online resursa, kao što su forumi, tutorijali i korisničke grupe koje nude pomoć. Također, nudi i profesionalnu tehničku podršku.

- **CATIA V5**

Zbog svoje visoke složenosti, CATIA V5 zahtijeva profesionalnu tehničku podršku. Postoje online resursi, ali zajednica je manja u usporedbi sa sustavima poput SOLIDWORKS 2023-a.

- **Siemens NX**

Siemens NX nudi profesionalnu tehničku podršku i dokumentaciju, ali zajednica korisnika je specijalizirana i manja. Kvaliteta tehničke podrške je visoka zbog primjene u velikim korporacijama.

- **Mastercam 2023**

Mastercam ima manju, ali vrlo aktivnu zajednicu. Profesionalna podrška je dostupna, a postoji i veliki broj resursa za obuku i samopomoć.

### 3.6. Kompatibilnost

- **AutoCAD 2024**

AutoCAD je vrlo kompatibilan s različitim formatima datoteka, uključujući DWG, DXF i PDF. Također je kompatibilan s mnogim drugim CAD sustavima putem dodatnih modula.

- **SOLIDWORKS2023**

SOLIDWORKS 2023 nudi široku kompatibilnost s formatima kao što su STEP, IGES, DWG, DXF i mnogi drugi. Omogućuje jednostavan uvoz i izvoz podataka u različite formate, što olakšava suradnju s drugim sustavima.

- **CATIAV5**

CATIA V5 podržava mnoge formate datoteka, ali zbog svoje specijaliziranosti, neki formati zahtijevaju dodatne module za uvoz i izvoz podataka.

- **Siemens NX**

Siemens NX podržava gotovo sve industrijske formate datoteka i omogućuje integraciju s drugim softverskim alatima putem PLM sustava. Kompatibilnost je jedna od njegovih jačih strana.

- **Mastercam 2023**

Mastercam podržava uvoz i izvoz različitih vrsta NC kodova i formata CAD datoteka, ali primarno je fokusiran na CAM. Integracija s drugim CAD alatima obično se postiže putem dodatnih modula.

#### 4. DETALJNA USPOREDBA ODABRANIH SUSTAVA

Kako bismo osigurali kvalitetnu usporedbu CAD/CAM sustava, analizirat ćemo nekoliko ključnih aspekata, uključujući funkcionalnosti, korisničko sučelje, performanse, cijenu, podršku i kompatibilnost. Ovdje ćemo usporediti AutoCAD 2024, SOLIDWORKS 2023, CATIA V5, Siemens NX i Mastercam 2023 prema gore navedenim kriterijima.

Sustav	2D nacrti	3D modeliranje	Simulacije	Analize	Generiranje NC koda	Upravljanje podacima o proizvodima (PDM)
AutoCAD 2024	Izvršno	Osnovno	Ograničeno	Nema napredne analize	Nema	Nema
SOLIDWORKS 2023	Osnovno	Napredno	Simulacija naprezanja, toka fluida	FEA, CFD, termičke analize	Ograničeno	Da
CATIA V5	Dovoljno	Izuzetno	Multidisciplinarne simulacije	Dinamika fluida, naprezanja, kretanja	Da	Da
Siemens NX	Osnovno	Napredno	Simulacije i optimizacije	FEA, CAE, termičke analize	Da	Da
Mastercam 2023	Nema	Osnovno	Ograničene simulacije proizvodnje	Nema	Izvršno	Nema

**Tablica 1. – Usporedba prema funkcionalnosti**

Sustav	Intuitivnost	Prilagodljivost sučelja	Vrijeme <u>učenja</u>	Alati za početnike
AutoCAD 2024	Visoka	Visoka	Srednje	Opsežna dokumentacija i tutorijali
SOLIDWORKS 2023	Vrlo visoka	Visoka	Kratko	Intuitivni vodiči, online zajednice
CATIA V5	Srednja	Visoka	Dugo	Manje dostupnih resursa, zahtijeva za obuku
Siemens NX	Srednja	Visoka	Dugo	Kompleksan, zahtijev za obuku
Mastercam 2023	Srednja	Srednja	Kratko	Jednostavna za učenje, tutorijali za proizvodnju

**Tablica 2. - usporedba prema korisničkom sučelju i upotrebljivosti**

Sustav	Rad s velikim projektima	Brzina renderiranja	Stabilnost	Hardverski zahtjevi
AutoCAD 2024	Izvršno za 2D i osnovno za 3D projekte	Osnovno za 3D projekte	Vrlo stabilan	Srednji
SOLIDWORKS 2023	Izvršno za 3D projekte	Brzo	Stabilan	Visoki
CATIA V5	Odlično za složene projekte	Brzo	Stabilan	Vrlo visoki
Siemens NX	Izvršno za velike projekte	Brzo	Stabilan	Vrlo visoki
Mastercam 2023	Odlično za CAM projekte	Brzo	Stabilan	Srednji

**Tablica 3. - Usporedba prema performansama**

#### 4.1. Prednosti i nedostaci

Svaki od ovih sustava ima svoje prednosti i nedostatke, ovisno o specifičnim potrebama i primjenama korisnika.

- **AutoCAD 2024:**
  - **Prednosti:** Izvrsan za 2D tehničke crteže, široko korišten i podržan, jednostavno korisničko sučelje, veliki broj dostupnih resursa za učenje.
  - **Nedostaci:** Ograničene mogućnosti za napredno 3D modeliranje i simulacije. Nema funkcionalnosti za CAM ili analize naprezanja.
- **SOLIDWORKS 2023:**
  - **Prednosti:** Intuitivno sučelje, odličan za 3D modeliranje, napredni moduli za simulaciju, podrška za analizu naprezanja i optimizaciju dizajna. PDM integracija omogućuje timsku suradnju.
  - **Nedostaci:** Visoki troškovi licence, zahtjevan hardver, ograničene mogućnosti za CAM.
- **CATIA V5:**
  - **Prednosti:** Vrlo snažan alat za multidisciplinarnе projekte, izvanredan za složene 3D modele i simulacije u zrakoplovnoj i automobilskoj industriji. Izvrsna integracija s proizvodnim procesima (CAM).
  - **Nedostaci:** Visoki troškovi, vrlo kompleksan za učenje, manji broj dostupnih resursa za početnike.
- **Siemens NX:**
  - **Prednosti:** Integracija CAD, CAM i CAE alata čini ga izuzetno korisnim za velike korporacije s kompleksnim projektima. Napredne simulacije i optimizacija čine ga svestranim alatom za inženjering.
  - **Nedostaci:** Visoka cijena, zahtjevan hardver, kompleksnost korištenja.

- **Mastercam 2023:**
  - **Prednosti:** Specijaliziran za CAM, vrlo učinkovit u generiranju NC koda i simulaciji proizvodnih procesa. Jednostavan za učenje u usporedbi s ostalim alatima.
  - **Nedostaci:** Ograničene mogućnosti za CAD modeliranje, slabija podrška za analize i simulacije u odnosu na ostale alate.

## 4.2. Praktična primjena

AutoCAD 2024 se često koristi u arhitekturi i građevinarstvu. Na primjer, projektiranje građevinskog objekta započinje izradom detaljnih 2D nacrtu u AutoCAD-u, koji se kasnije mogu koristiti za dobivanje dozvola i stvaranje tehničkih crteža za izvođenje radova. AutoCAD omogućava inženjerima i arhitektima jednostavno upravljanje slojevima, dodavanje dimenzija i anotacija, te izradu detaljnih planova.

Jedan primjer upotrebe SOLIDWORKS 2023 dolazi iz strojarstva, gdje se koristi za projektiranje mehaničkih sklopova. Na primjer, inženjer može dizajnirati zupčanik u SOLIDWORKS 2023-u, zatim pokrenuti simulaciju naprezanja kako bi analizirao ponašanje zupčanika pod različitim opterećenjima. Nakon simulacije, SOLIDWORKS 2023 omogućava optimizaciju dizajna kako bi se poboljšala trajnost i smanjila težina zupčanika.

CATIA V5 se koristi u zrakoplovnoj industriji, primjerice u dizajnu avionskog krila. Zbog složenosti modela, CATIA V5 omogućava dizajnerima i inženjerima da istovremeno rade na različitim aspektima projekta (aerodinamika, strukturalna analiza, itd.), što ubrzava proces dizajna. Simulacije naprezanja i protoka zraka koriste se za optimizaciju oblika krila kako bi se postigle bolje performanse tijekom leta.

Siemens NX je korišten u automobilske industriji za razvoj i simulaciju cijelog pogonskog sustava automobila. Ovaj alat omogućuje modeliranje složenih dijelova poput motora, prijenosnih sustava i šasija, a zatim pokreće simulacije kako bi analizirao ponašanje sustava u stvarnim uvjetima. Nakon simulacije, rezultati se koriste za optimizaciju proizvodnje i poboljšanje kvalitete proizvoda.

Mastercam 2023 se koristi u proizvodnim procesima za izradu CNC dijelova. Primjerice, u industriji alatnih strojeva, Mastercam se koristi za programiranje CNC glodalice koja izrađuje precizne metalne dijelove. Program generira NC kod, a simulacije pomažu osigurati da alatni stroj izvršava radnje bez pogrešaka, čime se smanjuje otpad materijala i vrijeme proizvodnje.

## 5. ANALIZA REZULTATA

### 5.1. Diskusija

Nakon detaljne usporedbe CAD/CAM sustava (AutoCAD, SOLIDWORKS 2023, CATIA V5, Siemens NX, Mastercam 2023), jasno se mogu identificirati ključni faktori koji utječu na odabir određenog sustava. Analizom kriterija kao što su funkcionalnosti, performanse, cijena, korisničko sučelje, te podrška i kompatibilnost, dolazimo do nekoliko zaključaka.

Proučavajući funkcionalnosti dolazimo do sljedećih zaključaka:

- **AutoCAD 2024** se pokazuje kao najbolji izbor za korisnike koji traže rješenje za 2D tehničke crteže i osnovno 3D modeliranje. Njegova jednostavnost i preciznost u 2D dizajnu čini ga odličnim izborom za arhitektonske i građevinske projekte, ali nije prikladan za kompleksne 3D modele ili simulacije.
- **SOLIDWORKS 2023** je moćan alat za 3D modeliranje i simulaciju, posebno u strojarstvu. Njegovi napredni moduli za analizu i optimizaciju čine ga odličnim izborom za inženjere koji rade na mehaničkim projektima. Međutim, njegove CAM mogućnosti su ograničene.
- **CATIA V5** je najbolji izbor za kompleksne projekte u industrijama poput zrakoplovne i automobilske, gdje je potrebno multidisciplinarno modeliranje i napredne simulacije. Njegova snaga leži u upravljanju velikim i složenim projektima, ali zahtijeva visoko tehničko znanje i iskustvo.
- **Siemens NX** je najkompletniji sustav jer integrira CAD, CAM i CAE funkcionalnosti. Idealan je za velike korporacije koje trebaju sveobuhvatno rješenje za inženjering i proizvodnju, ali je njegova cijena visoka, a kompleksnost može biti prepreka za manje tvrtke.

- Mastercam 2023 je usmjeren prvenstveno na proizvodne procese i generiranje NC koda, što ga čini odličnim izborom za tvrtke koje se fokusiraju na proizvodnju. Njegove CAD mogućnosti su osnovne, ali je izvanredan za generiranje i optimizaciju staza za CNC strojeve.

Proučavajući korisničko sučelje i upotrebljivost zaključujemo sljedeće:

- **SOLIDWORKS 2023** i **AutoCAD 2024** prednjače po pitanju intuitivnosti i jednostavnosti korištenja, što ih čini idealnim za korisnike koji traže brzo učenje i upotrebu. SOLIDWORKS 2023 nudi vrlo pristupačno sučelje za 3D modeliranje, dok AutoCAD nudi fleksibilno sučelje za 2D nacрте.
- **CATIA V5** i **Siemens NX** su napredniji sustavi, što znači da njihova složenost zahtijeva dulje vrijeme prilagodbe i učenja. Njihova složenost dolazi s prednostima za složene projekte, ali može biti previše za manje korisnike ili projekte s ograničenim opsegom.
- Mastercam 2023 nudi jednostavno sučelje za specifične zadatke generiranja NC koda, čineći ga pogodnim za korisnike u proizvodnji, ali ograničenim za CAD i simulacije.

Zaključci izvedeni iz proučenih performansi su:

- **CATIA V5** i **Siemens NX** pokazuju izvanredne performanse pri radu s velikim, kompleksnim modelima, što je ključno za industrije koje se bave složenim sklopovima ili inženjerskim sustavima (zrakoplovstvo, automobilska industrija). Njihova sposobnost obrade velikih količina podataka i simulacija bez značajnog gubitka brzine je ključna prednost.
- **SOLIDWORKS 2023** je također vrlo stabilan i učinkovit u radu s 3D modelima, ali može imati ograničenja kod iznimno velikih sklopova.
- **AutoCAD 2024** nudi izvrsne performanse za 2D nacрте, ali njegov 3D modul nije na razini ostalih sustava poput SOLIDWORKS 2023-a ili CATIA V5.

I na samom kraju što se tiče cijene zaključci su:



- **AutoCAD 2024** je jedan od povoljnijih alata, s godišnjom licencom koja iznosi oko 1.600 € za komercijalne korisnike. Njegova popularnost među malim tvrtkama i pojedincima dijelom dolazi iz besplatnih verzija dostupnih studentima i obrazovnim institucijama. Link na cijene: <https://www.autodesk.com/products/autocad/subscribe>
- **SOLIDWORKS 2023** ima osnovnu licencu koja iznosi oko 4.000 €, a dodatni moduli kao što su simulacije ili upravljanje podacima (PDM) mogu značajno povećati cijenu, što može predstavljati izazov za manje tvrtke. Pogledaj cijene **SOLIDWORKS 2023**. <https://www.solidworks.com/how-to-buy>.
- **CATIA V5** i **Siemens NX** spadaju među najskuplje sustave, s godišnjim licencama koje prelaze 10.000 € ili više, ovisno o konfiguraciji. Ovi alati su u većini slučajeva korišteni u velikim korporacijama ili specifičnim industrijama s visokim tehničkim zahtjevima. Saznaj više o CATIA V5 cijenama <https://www.3ds.com/products-services/catia/buy> i Siemens NX cijenama <https://www.plm.automation.siemens.com/global/en/products/nx/>.
- **Mastercam 2023** je cjenovno pristupačniji, s osnovnom licencom koja iznosi oko 2.500 € godišnje. Njegova specijalizacija za CAM procese čini ga vrijednim alatom za proizvodne tvrtke. Saznaj više o cijenama Mastercam, <https://www.mastercam.com/en-us/solutions/pricing>.

## 5.2. Preporuke

Na temelju analize, preporuke za različite tipove korisnika mogu se podijeliti prema njihovim specifičnim potrebama, industrijama i budžetima.

Za male tvrtke i individualne korisnike najprikladniji je AutoCAD je posebno u područjima kao što su arhitektura, građevina i tehnički nacrti. Njegova niža cijena i jednostavnost korištenja čine ga dostupnim za širi krug korisnika. Za osnovne 3D projekte može biti dovoljan, ali ako se radi o složenijim 3D modelima, **SOLIDWORKS 2023** je bolji izbor. **SOLIDWORKS 2023** je također dobra opcija za male i srednje tvrtke u strojarstvu koje trebaju naprednije funkcije za 3D modeliranje i simulaciju, ali nemaju potrebu za integriranim CAM sustavom. Cijena može biti prepreka, ali je prilagodljivost SoftWorks-a visoko cijenjena u mehaničkom dizajnu.

Kada je riječ o Srednjim i velikim tvrtkama SOLIDWORKS 2023 je idealan odabir za srednje velike tvrtke koje se bave inženjeringom ili proizvodnjom strojeva. Njegovi moduli za simulaciju i analizu naprezanja omogućuju razvoj visoko učinkovitih proizvoda, a cijena je relativno prihvatljiva za srednje tvrtke. Mastercam 2023 je najbolji izbor za proizvodne tvrtke koje se bave CNC obradom i trebaju alat specijaliziran za generiranje NC koda. Ovaj sustav može značajno povećati učinkovitost i smanjiti pogreške u proizvodnji.

Za velike korporacije i industrije s visokim tehničkim zahtjevima CATIA V5 i Siemens NX su bez sumnje najprikladniji za velike korporacije u industrijama poput zrakoplovne, automobilske, te obrambene industrije. Njihova složenost i visoki troškovi su opravdani u kontekstu velikih, multidisciplinarnih projekata koji zahtijevaju napredne mogućnosti za 3D modeliranje, simulacije i integraciju proizvodnih procesa. Siemens NX, s integriranim CAD/CAM/CAE modulima, omogućuje cjelovit razvojni proces od dizajna do proizvodnje, što je ključno za industrije sa strogim tehničkim i proizvodnim zahtjevima.

Te na samom kraju za obrazovne institucije i studente najprikladniji su AutoCAD i SOLIDWORKS 2023 koji nude besplatne verzije za studente i obrazovne institucije, što ih čini idealnim izborom za akademsku zajednicu. Studenti mogu koristiti ove alate kako bi se pripremili za industrijske standarde u 2D i 3D dizajnu.



## 6. ZAKLJUČAK

Nakon temeljite analize najpoznatijih CAD/CAM sustava – **AutoCAD 2024**, **SOLIDWORKS 2023**, **CATIA V5**, **Siemens NX**, i **Mastercam 2023** – jasno je da svaki sustav nudi jedinstvene prednosti i odgovara različitim potrebama korisnika i industrija. Ovi softveri najčešće nisu usko vezani uz same računalne znanosti, ali mogu biti korisni studentima računarstva koji se bave interdisciplinarnim područjima kao što su inženjerski softver, simulacije, razvoj IoT uređaja, automatizacija ili računalno potpomognuto projektiranje i proizvodnja.

Ključne razlike među sustavima mogu se sažeti na nekoliko aspekata:

### 1. Funkcionalnosti:

- AutoCAD 2024 se pokazao kao najbolji alat za 2D tehničke nacрте, dok pruža osnovne mogućnosti za 3D modeliranje, što ga čini prikladnim za arhitektonske i građevinske projekte.
- SOLIDWORKS 2023 je lider u 3D modeliranju i mehaničkom inženjeringu, nudeći napredne module za simulacije i analize, ali s ograničenom podrškom za CAM.
- CATIA V5 i Siemens NX su najnapredniji sustavi s integriranim CAD, CAM i CAE modulima, što ih čini idealnim za velike korporacije s kompleksnim potrebama, osobito u zrakoplovnoj i automobilskoj industriji.
- Mastercam 2023 je specijaliziran za CAM, s fokusom na generiranje NC koda i optimizaciju proizvodnih procesa, što ga čini ključnim za proizvodne tvrtke koje koriste CNC strojeve.

### 2. Korisničko sučelje i upotrebljivost:

- SOLIDWORKS 2023 i AutoCAD 2024 su visoko ocijenjeni zbog jednostavnog i intuitivnog korisničkog sučelja, što ih čini idealnima za korisnike koji traže brzo učenje.
- S druge strane, CATIA V5 i Siemens NX zahtijevaju dulje vrijeme prilagodbe zbog svoje složenosti, ali nude neusporedive mogućnosti u složenim projektima.

### 3. Cijena i pristupačnost:

- AutoCAD 2024 i SOLIDWORKS 2023 nude povoljne opcije za manje tvrtke i pojedince, posebno uz dostupne obrazovne verzije.
- CATIA V5 i Siemens NX su značajno skuplji, ali njihova cijena je opravdana u kontekstu velikih industrijskih projekata.

### 4. Performanse:

- CATIA V5 i Siemens NX nude najviše performanse u radu s velikim i složenim projektima, dok SOLIDWORKS 2023 pruža odlične performanse u 3D modeliranju srednje kompleksnosti. AutoCAD briljira u 2D dizajnim, dok Mastercam 2023 nudi optimalne performanse za generiranje i optimizaciju NC koda.

Ključna sličnost svih ovih sustava je njihova sposobnost da unaprjeđuju efikasnost i preciznost u dizajnu i proizvodnji. Razlike leže u stupnju specijalizacije, razini složenosti i prilagodbi specifičnim industrijama.

CAD/CAM tehnologija se kontinuirano razvija, a budući trendovi obećavaju daljnju evoluciju ovih alata u smjeru većih mogućnosti i bolje integracije s najnovijim tehnologijama. Neki od ključnih budućih trendova uključuju:

#### 1. Umjetna inteligencija (AI):

- Integracija umjetne inteligencije u CAD/CAM sustave može značajno unaprijediti procese dizajna i proizvodnje. AI bi mogao automatski predlagati optimizacije u dizajnu, analizirati slabosti u modelima te nuditi bolje rasporede za proizvodne procese. Očekuje se da će AI smanjiti potrebu za ručnim intervencijama, ubrzavajući razvojni ciklus.

#### 2. Cloud computing:

- Sve više CAD/CAM sustava prelazi na platforme temeljene na cloud tehnologiji, što omogućuje korisnicima rad na projektima s bilo kojeg mjesta, istovremeno poboljšavajući kolaboraciju između timova. Cloud CAD/CAM sustavi također

omogućuju veće skladišne kapacitete i pristup moćnim alatima za simulaciju bez potrebe za lokalno moćnim hardverom.

### 3. **Proširena stvarnost (AR) i virtualna stvarnost (VR):**

- AR i VR tehnologije već počinju ulaziti u područje CAD/CAM-a, omogućujući korisnicima da interaktivno pregledavaju svoje modele u stvarnom svijetu ili virtualnom okruženju. Ova tehnologija omogućuje detaljniju analizu prototipova prije nego što proizvodnja započne, što dodatno smanjuje troškove i vrijeme razvoja.

### 4. **Generativni dizajn:**

- Generativni dizajn omogućuje sustavima da automatski generiraju više različitih opcija dizajna na temelju postavljenih parametara. Ova tehnologija omogućuje inženjerima da istraže više opcija za optimizaciju dizajna, uzimajući u obzir čimbenike kao što su težina, materijali i troškovi proizvodnje.

### 5. **Internet stvari (IoT):**

- S integracijom IoT tehnologije u CAM sustave, strojevi će moći komunicirati i dijeliti podatke o statusu, održavanju i učinkovitosti. To će omogućiti optimizaciju proizvodnih procesa u realnom vremenu, automatsko prilagođavanje postavki strojeva i smanjenje zastoja.

Razvoj CAD/CAM tehnologija očekuje se da će ići u smjeru povećane automatizacije i međusobne povezanosti. Kako umjetna inteligencija postaje sve sofisticiranija, sve više procesa u dizajnu i proizvodnji bit će automatizirano, smanjujući potrebu za ručnim prilagodbama i omogućujući inženjerima da se fokusiraju na kreativne aspekte svog rada. Proširena stvarnost igrat će značajnu ulogu u dizajnu budućnosti, omogućujući inženjerima i dizajnerima da 'uđu' u svoje modele i promatraju ih iz različitih perspektiva prije nego što ih prenesu u stvarnost.

Jedan od ključnih izazova koji bi se mogao pojaviti je povećana složenost sustava kako nove tehnologije postaju integrirane u postojeće alate. Kako bi se izbjegla prevelika kompleksnost koja bi mogla usporiti radne procese, bit će ključno razviti sučelja koja su intuitivna, modularna i prilagodljiva različitim razinama korisničkih vještina.

Iskustva u radu s CAD/CAM sustavima pokazuju da su mnogi od ovih alata već izuzetno napredni, no uvijek postoji prostor za poboljšanje u smislu integracije novih tehnologija i bolje

pristupačnosti za širi spektar korisnika. Alati poput AutoCAD 2024 i SOLIDWORKS 2023, iako vrlo moćni, mogu postati previše složeni za korisnike s manjim tehničkim znanjem, što može izazvati frustraciju kod novih korisnika. Pojednostavljenje procesa ili razvoj pametnijih alata pomoću AI tehnologije može olakšati rad s ovim alatima i omogućiti većem broju ljudi da koriste njihove funkcionalnosti.

Zaključno, CAD/CAM sustavi nastavit će igrati ključnu ulogu u razvoju tehnologije i proizvodnje. Integracija novih tehnoloških trendova dodatno će unaprijediti mogućnosti koje ovi sustavi nude, čineći ih učinkovitijima, pristupačnijima i prilagođenima specifičnim potrebama korisnika te osiguravajući budućnost kreativnih i tehničkih inovacija u industriji.

## 7. LITERATURA

1. Autodesk. (2022). What is AutoCAD?. *Autodesk Official Website*.  
<https://www.autodesk.com/solutions/autocad>
2. Dassault Systèmes. (2022). *CATIA V5 User Manual*. Dassault Systèmes Documentation.
3. Shih, R. (2019). *Parametric Modeling with SOLIDWORKS 2020*. SDC Publications.
4. Javelin Technologies. (2021). *SOLIDWORKS Simulation Tutorial*. Javelin Technologies Official Website. <https://www.javelin-tech.com/3d/solidworks-simulation-tutorial/>
5. Upadhyay, A., & Deshmukh, S. (2019). Application of CAD/CAM/CAE in the manufacturing sector. *International Journal of Manufacturing Research*, 14(1), 35–50.  
<https://doi.org/10.1504/IJMR.2019.10028239>
6. Siemens. (2020). *Siemens NX User Guide*. Siemens Digital Industries Software.
7. CNC Software, Inc. (2020). *Mastercam 2020 User Guide*. CNC Software Documentation.
8. Kalamees, T., & Kärner, K. (2021). Influence of Artificial Intelligence in CAD/CAM Systems. *Journal of Computer-Aided Design*, 44(7), 52–62.  
<https://doi.org/10.1016/j.cad.2020.100675>
9. Dassault Systèmes. (2021). *SolidWorks Simulation*. Dassault Systèmes Simulation Whitepaper. <https://www.solidworks.com/documentation>
10. Siemens. (2021). The role of CAD/CAM integration in modern manufacturing. *Siemens NX Solutions*. <https://www.plm.automation.siemens.com/global/en/our-story/cad-cam-integration/solutions>